



1/2



SERVICE INFO – INA 0100

Ремонтен комплект 533 0118 10 за обтяжния блок в задвижващия агрегат

Модел:

Audi: A4, A6, A8

Škoda: Superb

Volkswagen: Passat

Двигатели: 2.5 TDI

Артикулни номер: 533 0118 10 (SET)

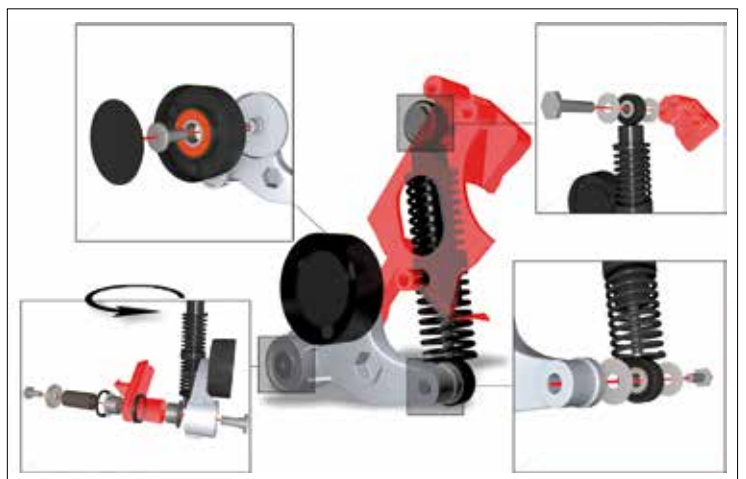
Всички компоненти в обтяжния блок (снимка 1) са разработени да постигат еднакъв сервизен живот и са обект на еднакво износване. Нивото на износване е особено високо в осевите точки и точките на закрепване. Поради тази причина е препоръчително винаги да се подменя целия обтяжен блок (койте не се предлага сглобен).



Снимка 1: Целия обтяжен блок

Имайки това предвид, Schaeffler Automotive Aftermarket предлага пълен ремонтен комплект (страница 2/снимка 3), за автомобилите описани горе.

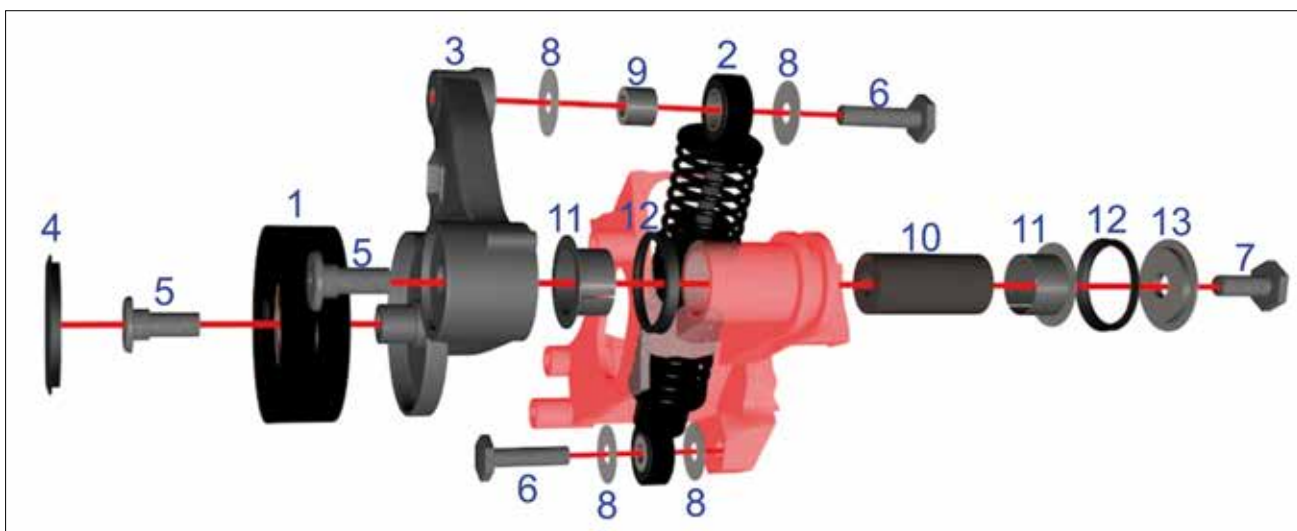
Като допълнение към износващите се части, ремонтният комплект съдържа всички необходими фиксиращи части (снимка 2), както и детайлни инструкции за монтаж.



Снимка 2: Преглед на фиксиращите части

SCHAEFFLER
AUTOMOTIVE AFTERMARKET





Снимка 3: 533 0118 10 – INA ремонтен комплект за обтяжен блок

Съдържание на ремонтен комплект 533 0118 10:

- | | | |
|----------------------------|--------------|------------------------------|
| 1 Обтяжна ролка | 531 0751 30 | 9 Втулка Ø 8,2x12* |
| 2 Демпфер | 533 0112 10 | 10 Щифт M8x18x40* |
| 3 Държач | 533 0115 10* | 11 Плъзгащ лагер Ø 18x20x12* |
| 4 Защитна капачка* | | 12 Уплътнения Ø 26 x 33 x 6 |
| 5 Закрепващ болт M8x10x25* | | 13 Шайба Ø 8,2x16* |
| 6 Болт M8x32* | | |
| 7 Болт M8x20* | | |
| 8 Шайба Ø 8,2x24x1* | | |

*не се предлага отделно

Schaeffler Automotive Aftermarket препоръчва при работа по задвижванията на спомагателни възли всички компоненти за задвижване на ремъка да се сменят.

Спазвайте указанията на производителя на превозното средство!

Резервни части и техническа информация може да бъде намерена на www.schaeffler-aftermarket.com или www.RepXpert.com.

Schaeffler Bulgaria OOD

62 A, Dondukov blvd.
1504 Sofia, Bulgaria
Tel: +359 2 946 3900
Fax: +359 2 946 3886
Mob: +359 882 282 846
Mail: stanko.milushev@schaeffler.com
Web: www.schaeffler-aftermarket.com

SCHAEFFLER
AUTOMOTIVE AFTERMARKET

