

Vertrieb und weitere Informationen über:

HELLA Ersatzteilhandel GmbH

Zentrale Wien:
Deutschstraße 6
1239 Wien/Österreich
Tel.: +43 (0) 1/61460-0
Fax: +43 (0) 1/61460-2141
verkauf.wien@hella.com
www.hella.at

Kompetenzzentrum Linz:
Nebingerstraße 3
4020 Linz/Österreich
Tel.: +43 (0) 732/663852-0
Fax: +43 (0) 732/663852-2315
verkauf.linz@hella.com

THERMO MANAGEMENT
NKW UND TRANSPORTER 2014-15



THERMO MANAGEMENT NKW UND TRANSPORTER
THERMAL MANAGEMENT COMMERCIAL VEHICLES AND LIGHT TRUCKS
THERMO MANAGEMENT V.I. ET V.U.L.
TERMOCONTROL VEHÍCULOS INDUSTRIALES Y FURGONETAS
THERMO MANAGEMENT VEICOLI INDUSTRIALI E COMMERCIALI
THERMOMANAGEMENT VRACHTWAGENS EN LICHTE BEDRIJFSWAGENS
ТЕРМО МЕНЕДЖМЕНТ ЛЕГКИЕ ГРУЗОВЫЕ И КОММЕРЧЕСКИЕ
АВТОМОБИЛИ
ISI YÖNETİMİ AĞIR VASITA VE HAFİF TİCARİ ARAÇLAR
SYSTEMY TERMICZNE POJAZDY UŻYTKOWE I DOSTAWCZE



Copyright			4
<hr/>			
Inhaltsübersicht Contents Sommaire	Contenido Contenuto Inhoud	Содержание İçindekiler Trec	3 - 7
<hr/>			
Piktogramme Pictograms Pictogrammes	Pictogramas Pittogrammas Pictogrammen	Пиктограммы Piktogramları Piktogramy	8 - 10
<hr/>			
Abkürzungen Abbreviations Abréviations	Abreviaturas Abbreviazioni Afkortingen	Сокращения Skróty Kýsaltmalar	11 - 15
<hr/>			

D

Wasserpumpen-Kits und Wasserpumpen

Umfangreiche Sortimente in Top-Qualität und erstklassiger Service: Dafür steht der Thermo Management-Experte Behr Hella Service. Alles aus einer Hand zu liefern, markiert eine der herausragenden Stärken des Unternehmens. Seit 2012 runden montagefreundliche Wasserpumpen-Kits sowie Wasserpumpen als einzelne Ersatzteile das Produktprogramm ab. Das komplette Programm finden Sie im hinteren Teil dieses Katalogs.

GB

Waterpump-kits and waterpumps

Top quality extensive product range and first class service: This is what the Thermal Management Expert Behr Hella Service stands for. Making everything available from one source, marks one of the strengths of the company. Since 2012, the easy-to-fit waterpump-kits and replacement waterpumps round up the product range. The complete program is available in the back of the catalogue.

F

Kits de pompes à eau et pompes à eau

Des gammes de produits importantes de qualité exceptionnelle et un très bon service : c'est ce que représente l'expert en gestion thermique Behr Hella Service. Une des qualités prééminentes de notre entreprise est de tout pouvoir livrer par un interlocuteur unique. Depuis 2012, nos kits de pompes à eau faciles à monter ainsi que nos pompes à eau en tant que pièces détachées individuelles complètent notre gamme de produits. Vous trouverez l'ensemble de la gamme des produits dans la dernière partie du catalogue.

E

Kits de bombas de agua y bombas de agua

Amplio programa con una excelente calidad y un servicio de primera clase: Esto es lo que ofrece Behr Hella Service, la empresa experta en termocontrol. Una de las ventajas más destacadas de esta empresa es el hecho de poder suministrar todos los recambios desde un único proveedor. Desde 2012, los kits de bombas de agua, de fácil montaje, y las bombas de agua, que pueden adquirirse por separado, completan este programa de productos. Encontrará todo el programa en la última parte de este catálogo.

I

Kits pompe acqua & pompe acqua

Ampi assortimenti di massima qualità e Servizio di prima classe: per questo c'è l'esperto di Thermo Management Behr Hella Service. Uno dei punti di forza principali dell'azienda è essere un fornitore "all inclusive". Dal 2012 il programma dei prodotti è completato da kit pompe dell'acqua facili da montare e da pompe dell'acqua come ricambi singoli. Il programma completo si trova sul retro di questo catalogo.

NL

Waterpomp kits en waterpompen

Een omvangrijk assortiment, topkwaliteit en eersteklas service: daarvoor staat Behr Hella Service, de expert in warmtebeheer, garant. Het feit dat alles uit één hand wordt geleverd, vormt één van de unieke sterke punten van het bedrijf. Eenvoudig te monteren waterpompsets en losse waterpompen als vervangingsonderdeel maken het programma sinds 2012 helemaal compleet. Het volledige programma vindt u achterin deze catalogus.

RUS

Комплекты помп & Помпы

Высочайшее качество, широкий ассортимент продукции и первоклассный сервис - это то, на чем основано предложение компании Behr Hella Service. С 2012 года в нашем предложении стали доступными Водяные помпы и Комплекты водяных помп (с натяжителями, роликами и ремнями). Полностью с предложенной линейкой продукции вы можете ознакомиться в каталоге.

TR

Devirdaim pompalari ve setleri













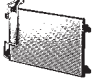


Isi yönetimi uzmanı Behr Hella Service'in önceliği daima birinci sınıf hizmet ve en yüksek kalitede geniş bir ürün yelpazesi sunmaktır. Tek kaynaktan herşeyi mümkün hale getirmek şirketin gücünü simgeleyen göstergelerden biridir. 2012 yılından bu yana kolay montaj ve uyum imkanı sunan devirdaim pompa setleri ve yedek parçalarıyla tamamlanan ürün gamı. Katalog arkasında tüm program mevcuttur.

PL

Zestawy pomp wody i pompy wody


Najwyższej jakości produkty dla najlepszych warsztatów przygotowane i oferowane przez eksperta w dziedzinie systemów termicznych firmę Behr Hella Service. W 2012 roku do naszej oferty dla specjalistycznych warsztatów dołączyliśmy asortyment najwyższej jakości, kompletnych i łatwych do wymiany zestawów pomp wody. Pełny program tej ofert znajduje się na końcu tego katalogu.



Neue Artikel New Articles Nouveaux articles	Artículos nuevos Nuovi articoli Nieuwe artikelen	Новые изделия Yeni ürünler Nowy artykuł		1.01 - 1.04	1
Kühlmittelkühler Coolant radiators Radiateurs de liquide de refroidissement	Radiadores Radiatore del liquido di raffreddamento Radiateurs	Радиаторы Motor su radyatörleri Chłodnice		2.01 - 2.187	2
Blocks und Wasserkästen Cores and water tanks Faisceaux et boîtes à eau	Panales y depósitos de agua Masse e vaschette acqua Koelblokken en waterkasten	Компенсационный бак Radyatör peteği Rdzenie chłodnicy		2.188	2
Wasserpumpen / Kits Water pumps / Kits Pompes à eau / Kits	Bombas de agua / Kits Pompe acqua / Kits Waterpompen / kits	Помпы / Комплекты Devir daim pompaları / kitleri Pompy wody / Zestawy		3.01 - 3.60	3
Ausgleichsbehälter Expansion tanks Vases d'expansion	Depósitos de expansión Serbatoi di compensazione Expansietvaten	Расширительные бачки Genleşme tankları Zbiorniki wyrównawcze		4.01 - 4.06	4
Ladeluftkühler Intercoolers Refrigerateurs d'air	Intercooler Intercooler Intercoolers	Интеркулеры Intercooler Chłodnica powietrza doładowania		5.01 - 5.115	5
Kühlernetze, Ladeluftkühler Radiator cores, intercooler Faisceaux, refroidisseurs d'air	Malla radiadores, intercooler Retino radiatore, intercooler Koelnetwerken, intercoolers	Сетка радиатора, интеркулер Radyatör ağı, intercooler Rdzeń chłodnicy, chłodnica powietrza doładowania		5.116	5
Ölkühler Oil coolers Refrigerateurs d'huile	Refrigeradores de aceite Radiatori olio Oliekoelers	Масляные радиаторы Motor yağ radyatörleri Chłodnice oleju		6.01 - 6.21	6
Ölkühler, Retarder Oil coolers, retarder Refrigerateurs d'huile, retardateur	Refrigeradores de aceite, retardador Radiatori olio, moderatore Oliekoelers, retarde	Масляные радиаторы, ретардер Yağ soğutucusu, retarder Chłodnice oleju, retarder		6.22 - 6.42	6
Kühlmodule Cooling modules Modules de refroidissement	Módulos de refrigeración Module di raffridamento Koelmodules	Охлаждающие модули Soğutma modülleri Moduly chłodzące		7.01 - 7.02	7
Kondensator- /Kühlmittelkühler-Lüfter, Visco® Condenser-radiator fans, Visco® Groupes Moto-Ventilateur (GMV) de condenseur ou radiateur, Visco®	Ventiladores del condensador/radiador, Visco® Ventole per condensatore-radiatore, Visco® Condensator-/Radiateur-ventilatoren, Visco®	Вентилятор конденсатора/радиатора охлаждающей жидкости, Visco® Kondensatör/soğutucu madde radyatörü fani, Visco® Wentylatory skraplacza/chłodnicy, Visco®		8.01 - 8.100	8
Lüfterräder Fan wheels Ventilateurs	Palas del ventilador Ventole Ventilatoren	Крыльчатки вентилятора Fan göbekleri Koła wentylatorów		9.01 - 9.08	9
Kondensatoren Condensers Condenseurs	Condensadores Condensatori Condensors	Конденсаторы Kondansatörler Skraplacze		10.01 - 10.85	10
Filter-Trockner Filter-dryers Filtres déshydratants	Filtros deshidratantes Filtri disidratatori Filterdrogers	Фильтры-осушители Kurutucular - filtreler Osuszacze		11.01 - 11.67	11
Verdampfer Evaporators Evaporateurs	Evaporadores Evaporatori Verdampers	Испарители Evaporatörler Parowniki		12.01 - 12.05	12

Copyright 2014 Behr Hella Service

- D** Herstellung, Vervielfältigung, Vertrieb sowie sonstige Nachahmungen, gleich welcher Art dieses Kataloges ist, auch auszugsweise, ohne unsere ausdrückliche schriftliche Genehmigung untersagt. Technische Änderungen vorbehalten. OE-Nummern dienen nur zu Vergleichszwecken. Die im Katalog dargestellten Produkte sind passend für die Fahrzeuge der angegebenen Hersteller. Wir anerkennen die Inhaberschaft der Kfz-Hersteller an den Marken, die in diesem Katalog benutzt werden. Die Bezugnahme auf diese Marken oder OE-Nummern erfolgt ausschließlich zur Vereinfachung der Zuordnung unserer Produkte zu den Originalprodukten der Hersteller. Haftung für Schäden durch die Nutzung der Daten sowie für Folgeschäden sind ausgeschlossen, soweit nicht Vorsatz oder grobe Fahrlässigkeit nachgewiesen werden kann. Dieser Katalog enthält auch Artikel, die nicht in allen Ländern erhältlich sind.
- Wichtiger Hinweis:**
Es dürfen nur die vom Hersteller freigegebenen Kühlmittel bei der Befüllung des Kühlsystems verwendet werden. Wird darüber hinaus bei einer Reklamation nachgewiesen, dass zusätzlich ein Kühlerdichtmittel verwendet wurde, erfolgt grundsätzlich eine Ablehnung der Reklamation.
- GB** All rights reserved. No part of this catalogue may be produced, copied, distributed or otherwise reproduced in any form by means without the express permission of the copyright holder. Subject to change. OE-Number for comparison purpose only. The products, shown in this catalogue, fit for the vehicles of the mentioned manufacturers. We acknowledge the ownership of the car manufacturers of the trademarks used in this catalogue. Reference to trademarks or OE-Numbers serve the only purpose of facilitating a cross-matching of our products to those of the original car manufacturers. Any liability for damage caused by the use of the data or for consequential damage is excluded, unless there can be proved intent or gross negligence. This catalogue also contains items which are not available in all countries.
- Important notice:**
Only the use of coolant approved by the manufacturer can be used to fill the engine cooling system. Additionally if the use of a radiator sealing compound is detected during the inspection of a complaint, the complaint will be rejected.
- F** Toute fabrication, duplication, vente et toute copie, quelle que soit sa nature, du présent catalogue, même partielle, est interdite sans notre autorisation écrite expresse. Sous réserves de modifications. Réf. OE uniquement pour comparaisons. Les applications des produits cités dans le catalogue correspondent aux véhicules des constructeurs cités. Nous reconnaissons la propriété des constructeurs automobiles aux marques utilisées dans ce catalogue. La relation entre nos produits et ces marques ou les références OE est uniquement utilisée pour simplifier la recherche de nos produits par rapport aux produits d'origine. Toute responsabilité pour des dommages dus utilisation des données ainsi que pour des dommages indirects est exclue tant qu'aucune intention délibérée ou négligence grave n'a été prouvée. Ce catalogue contient également des articles qui ne sont pas disponibles dans tous les pays.
- Information importante:**
Utiliser uniquement le liquide de refroidissement préconisé par le constructeur. De plus, s'il est avéré lors du traitement d'une garantie qu'un liquide de colmatage a été utilisé, la garantie sera refusée.
- E** Todos los derechos reservados. Queda totalmente prohibida la edición, reproducción, distribución, y copia en cualquier soporte, incluso en extracto, de este catálogo sin nuestra autorización expresa por escrito. Sujeto a cambios. Los números OE solo a título comparativo. Los productos, mostrados en este catálogo, se ajustan a los vehículos de los mencionados fabricantes. Reconocemos la propiedad de las marcas registradas usadas en este catálogo por parte de los fabricantes de vehículos. Las referencias realizadas a dichas marcas registradas se realizan con el único objetivo de facilitar un cruce de nuestros productos con los proveídos por los fabricantes. Cualquier responsabilidad por daños causados o por consecuencias posteriores debidas al uso de estos datos queda excluida, a excepción de que pueda ser probada intención o negligencia mayor. Este catálogo también contiene artículos que no se pueden obtener en otros países.
- Aviso importante:**
Sólo se pueden introducir refrigerantes certificados por parte del constructor en el sistema de refrigeración. En caso de reclamación, si se detecta que se había utilizado un aditivo antifuga, quedará automáticamente rechazada la garantía.
- I** Qualsiasi tipo di produzione, riproduzione, vendita e duplicazione, anche parziale, del presente catalogo è vietata in assenza di nostra esplicita autorizzazione scritta. Con riserva di variazione. Riferimenti OE solo per confronto. Riconosciamo la proprietà dei produttori di auto dei marchi di fabbrica usati in questa brochure. I prodotti rappresentati a catalogo sono adatti ai veicoli dei costruttori menzionati. Riferimenti a marchi o numeri OE servono al solo scopo di facilitare un confronto dei ns. prodotti con quelli dei produttori originali di auto. Sono escluse responsabilità per i danni causati dall'uso dei dati come anche per i danni indiretti, nella misura in cui non può essere dimostrata premeditazione o colpa grave. Questo catalogo contiene anche articoli che non sono disponibili per tutti i paesi.
- Avviso importante:**
Utilizzare esclusivamente liquidi refrigeranti approvati dal costruttore. Qualora in seguito a un reclamo si dovesse stabilire che è stato utilizzato anche un liquido sigillante, tale reclamo verrà respinto.
- NL** Alle rechten voorbehouden. Niets uit deze catalogus mag worden geproduceerd, vermenigvuldigd, gedistribueerd, verkocht, openbaar gemaakt, op welke wijze dan ook, geheel of gedeeltelijk, zonder onze uitdrukkelijke schriftelijke toestemming. Technische wijzigingen voorbehouden. OE-nummers zijn uitsluitend ter vergelijking. De in de catalogus beschreven producten passen in de voertuigen van de genoemde producenten. Wij bevestigen het eigendom van de voertuig-producenten van de handelsmerken die in deze catalogus gebruikt. Verwijzingen naar deze handelsmerken of OE-nummers hebben uitsluitend ten doel het zoeken van onze producten bij de originele producent van de producenten te vergemakkelijken. Alle aansprakelijkheid voor schade veroorzaakt door het gebruik van de gegevens of voor gevolgschade wordt afgewezen, tenzij opzet of grove nalatigheid kan worden aangetoond. In deze catalogus staan ook artikelen die niet in alle landen verkrijgbaar zijn.
- Belangrijke opmerking:**
Tijdens het vullen van het koelwatercircuit, mag uitsluitend de door de fabrikant vrijgegeven koelvloeistof gebruikt worden. Mocht tijdens een garantieafhandeling blijken, dat er een lek-dichtmiddel voor koelsystemen is toegepast, vervalt elke aanspraak op garantie.
- RUS** Все права защищены. Издание, копирование, распространение или иное воспроизведение в какой-либо форме любой части данного каталога запрещено без прямого разрешения обладателя авторского права. Возможны изменения. Номер OE приведен только для сравнения. Продукция, представленная в данном каталоге, подходит для автомобилей упомянутых производителей. Мы признаем право собственности производителей автомобилей на торговые марки, использованные в данном каталоге. Ссылки на торговые марки или номера OE предназначены исключительно для упрощения сопоставления нашей продукции с продукцией производителей оригинальных автомобилей. Любая ответственность за ущерб, понесенный в результате использования данных, или за косвенный ущерб исключается, если отсутствуют доказательства злого умысла или грубой небрежности. Кроме того, включенные в данный каталог позиции недоступны в некоторых странах.
- Важное примечание**
Для заправки системы охлаждения двигателя можно использовать только охлаждающую жидкость, допущенную производителем. Помимо этого, если в процессе рассмотрения претензии будет выявлено использование уплотнительной мастики радиатора, претензия будет отклонена.
- TR** Tüm hakları saklıdır. Bu katalogun hiçbir bölümü, telif hakkı sahibinin yazılı izni olmadan kopyalanamaz, yeniden basılamaz, dağıtılamaz veya başka bir formatta yeniden üretilemez. Değişikliklere tabidir. Orijinal Ekipman numarası sadece karşılaştırma amaçlıdır. Bu katalogta gösterilen ürünler, belirtilen üretici firmaların araçları için uygundur. Bu katalogta kullanılan ticari markaların mülkiyeti hakkı, söz konusu araç üreticilerine aittir. Ticari markalara veya Orijinal Ekipman numaralarına yapılan referanslar, sadece ürünlerimizin orijinal araç üreticilerinin ürünleriyle eşleştirilmesini kolaylaştırmak amacıyla verilmiştir. Kasit veya ağır kusurumuz bulunduğu kanıtlanmadığı müddetçe, verilerin kullanımından veya ürünlerin kullanılması sonucu meydana gelebilecek hiçbir hasar, zarar ve ziyandan tarafımız sorumlu tutulamaz. Bu katalog, bazı ülkelerde bulunmayan ürünleri de kapsayabilir.
- Önemli Not:**
Motor soğutma sistemini doldurmak için sadece üreticinin onayladığı soğutma sıvıları kullanılmalıdır. Ayrıca, bir şikâyetin araştırılması sırasında radyatör sızdırmazlık elemanı kullanıldığı tespit edilirse, söz konusu şikâyet reddedilecektir.
- PL** Wszelkie prawa zastrzeżone. Żadna część tego katalogu nie może być produkowana, kopiowana, rozpowszechniana lub w inny sposób reprodukowana w jakiegokolwiek formie bez wyrażonej zgody posiadacza praw autorskich. Informacje podlegają zmianie. Numer OE został podany wyłącznie dla celów porównawczych. Produkty przedstawione w niniejszym katalogu pasują do pojazdów wymienionych producentów. Uznajemy prawa producentów pojazdów do znaków towarowych używanych w tym katalogu. Rolą odniesień do znaków towarowych lub numerów OE jest wyłącznie ułatwienie dopasowania naszych produktów do produktów oryginalnych producentów pojazdów. Wykluczamy jakąkolwiek odpowiedzialność za szkody spowodowane wykorzystaniem danych lub za szkody wtórne, chyba że zostanie udowodnione celowe działanie lub rażące zaniedbanie. Niniejszy katalog również zawiera elementy, które nie są dostępne we wszystkich krajach.
- Ważna informacja:**
Do napełniania układu chłodzenia silnika może być używany wyłącznie płyn chłodzący zatwierdzony przez producenta. Ponadto jeśli w trakcie rozpatrywania reklamacji zostanie stwierdzona obecność środka uszczelniającego do chłodnic, reklamacja zostanie odrzucona.

Expansionsventile Expansion valves Détendeurs	Válvulas de expansión Valvole d'espansione Expansionsventielen	Расширительные клапаны Genleşme valfleri Zawory rozprężne		13.01 - 13.05	13
Innenraum-Wärmetauscher Heating elements Chauffages	Calefactores Riscaldatori Verwärmingsradiatoren	Теплообменники Kabin içi kalorifer petekleri Wymienniki ciepła		14.01 - 14.11	14
Gebläseeinheiten Blower units Pulseurs	Unidades de ventilación Ventole abitacolo Ventilatorgroep	Вентиляторные блоки Kalorifer motorları Silniki elektryczne, dmuchawy wewnętrzne		15.01 - 15.11	15
Gebläseregler Blower regulators Régulateurs de pulseur	Reguladores del G.M.V. impulsor Regoladores ventola Regelaars ventilator	Регулятор вентилятора Isı ayarlayıcıları Regulator dmuchawy		16.01 - 16.05	16
Kompressoren Compressors Compresseurs	Compresores Compressori Compressoren	Компрессоры Kompresörler Sprężarki		17.01 - 17.108	17
Schlauchleitungen Hoses Tuyaux	Mangueras Tubi flessibili Slangen	Трубопроводы высокого / низкого давления Hortumlar Przewody elastyczne		18.01 - 18.06	18
Diverse fahrzeugspezifische Ersatzteile Vehicle specific diverse spare parts Divers pièces de rechange par application véhicule	Piezas de recambio diversas específicas del vehículo Ricambi per veicoli specifici Diverse voertuig-specifieke vervangingsdelen	Различные запасные части Muhtelif yedek parçalar Różne części zamienne		19.01 - 19.06	19
Universal Kompressoren und Ersatzteile Universal compressors and spare parts Compresseurs universels et pièces de rechange	Compresores universales y piezas de recambio Compressori universali e pezzi di ricambio Universele compressoren en vervangingsdelen	Универсальные компрессоры и запасные части Üniversal kompresörler ve yedek parçalar Sprężarki uniwersalne i części zamienne		20.01 - 20.04	20
Universal Kondensatoren Universal Condensers Condenseurs universels	Condensadores universales Condensatori universali Universele condensors	Универсальные конденсаторы Üniversal Kondansatörler Skraplacze uniwersalne		21.01 - 21.02	21
Gebläseeinheiten Blower units Pulseurs	Unidades de ventilación Gruppi ventilatore Ventilatoreenheden	Вентиляторные блоки Kalorifer üniteleri Części dmuchawy		22.01 - 22.03	22
Universal Filter-Trockner Universal Filter-dryers Filtres deshydratants universels	Filtros deshidratantes universales Filtri disidratatori universali Universele filterdrogers	Универсальные Фильтры-осушители Universal kurutucu/filtreler Osuszczki uniwersalne		23.01 - 23.03	23
Universal Wärmetauscher und Verdampfer Universal heaters and evaporators Chauffages et évaporateurs universels	Calefactor y evaporador universales Riscaldatori ed evaporatori universali Universele kachelradiateur en verdampfer	Универсальные теплообменники и испарители Üniversal ısıtma ve evaporatörler Uniwersalny wymiennik ciepła i parownik		24.01 - 24.07	24

Universal Expansionsventile
Universal Expansion valves
Détendeurs universelle

Válvulas de expansión universal
Valvole d'espansione universale
Universele Expansieventielen

Универсальные расширительные клапаны
Üniversal genişleme valfleri
Zawory rozprężne uniwersalne



25.01 - 25.02

25

Universal Druck- & Thermostatschalter
Universal pressure & thermostat switches
Pressostats universels & thermostats

Pressostato universal & Termostatos
Pressostati universali & termostati
Universele drukschakelaars & thermostaatsschakelaars

иверсальные манометрические и термостатические выключатели
Muhtelif basınç ve termostat şalterleri
Uniwersalne wyłączniki ciśnieniowe i termostatyczne



26.01 - 26.06

26

Öle
Oil
Huiles

Aceites
Oli
Oliën

Масла
Yağlar
Oleje



27.01 - 27.07

27

Stücklisten
Parts Lists
Listes des pièces

Listas de piezas
Elenchi parti
Onderdelenlijsten

Спецификации
Parça listeleri
Listy czesci zamiennych



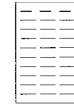
28.01 - 28.03

28

Gelöscht -> Ersatz
Deleted -> Replacement
Supprimé -> Remplacement

Borrado -> Sustituido
Elimina -> Sostituisci
Gewist -> vervanging

Удалено -> замена
Silindi -> Yedek
Skasowany -> Zamiennik



29.01 - 29.02

29

Referenzliste -
Hersteller-Nr. -> Behr Hella Service /
Behr Hella Service -> OE-Nummer

Listado de cruces de referencias -
ref. constructor -> Behr Hella Service /
Behr Hella Service -> n° ref. de Origen

Список ссылок
№ производителя -> Behr Hella Service /
Behr Hella Service -> OE-номер

Crosslist -
Manufacturer number -> Behr Hella Service /
Behr Hella Service -> OE number

Lista delle cross referenes -
codice costruttore -> Behr Hella Service /
Behr Hella Service -> codice OE

Referans listesi
Üretici no. -> Behr Hella Service /
Behr Hella Service -> OE numarasi

Liste de références croisées -
référence constructeur -> Behr Hella Service /
Behr Hella Service -> référence OE

Vergelijkslijsten/crossreferentie -
fabrikantnummer -> Behr Hella Service /
Behr Hella Service -> OE nummer

Lista referencyjna -
Nr producenta -> Behr Hella Service /
Behr Hella Service -> Numer OE



30.01 - 30.23
30.24 - 30.37

30











Behr Hella Service / Katalogseite
Behr Hella Service / page catalogue
Behr Hella Service / page de catalogue











Behr Hella Service / pág. catálogo
Behr Hella Service / pagina del catalogo
Behr Hella Service / catalogus pagina











Behr Hella Service / страница каталога
Behr Hella Service -> Katalog sayfası
Behr Hella Service / Strona katalogu



















39.38 - 30.42

	Baureihe Manufacturer type Modèle Serie Modello Serie Серия Seri Seria		Gebläseregler Blower regulator Régulateur de pulseur Regulador del G.M.V. impulsor Regolatore della ventola Regelaar ventilator Регулятор вентилятора Üfleç ayarlayıcısı Opornik, wentylator wewnętrzny		Motorcode Engine Code Code moteur Código de motor Codice motore Motorcode Код двигателя Motor kodu Kod silnika
	Baujahr Model year Année Año de fabricación Anno Bouwjaar Год выпуска Üretim yılı Rok prod.		Mit Klimaanlage With air conditioning Avec système de climatisation Con climatizador Con aria condizionata Met airco С климатической установкой Klima sistemine sahip Z klimatyzacją		Zusatzinfo Additional information Information supplémentaire Información complementaria Informazione supplementaria Extra informatie Дополнительная информация Ek bilgi Dodatkowe informacje
	Hergestellt von Produced by Fabriqué par Fabricado por Prodotto da Geproduceerd door Производитель Üretici Wyprodukowano przez		Die Alternative für eine zeitwertgerechte Fahrzeuginstandsetzung The alternative for repairs in relation to the current value of the car L'alternative pour une réparation à hauteur de la valeur actuelle du véhicule La alternativa para una reparación acorde con el valor actual del vehículo L'alternativa per una riparazione adeguata al valore corrente del veicolo Het alternatief voor voertuigonderhoud dat past bij de dagwaarde Альтернатива для ремонта автомобиля с учетом его текущей стоимости Zamansal değerlere uygun araç onarım için alternatif Alternatywa do naprawy pojazdu przy pomocy odpowiedników części zamiennych		OE-Nummer OE-Number Référence d'origine Número de equipo original Codice costruttore OE-number Номер оригинальной запчасти OE numarası Numer OE
	Behr Hella Service Nummer Behr Hella Service number Référence Behr Hella Service Referencia Behr Hella Service Codice Behr Hella Service Behr Hella Service nummer Номер ф. Behr Hella Service Behr Hella Service numarası Numer Behr Hella Service		Netzmaße Core Dimensions Dimension du radiateur Malla radiador Dimensioni rete Afmetingen radiateur Размеры сети Ag ölçüleri Wymiary radiatora		Abmessungen Measures Dimensions Medidas Demensioni Afmetingen Размеры Boyutlar Wymiary
	Länge Length Longueur Largura Lunghezza Lengte Длина Uzunluk Długość		Filter-Trockner Filter-dryer Filtre déshydratant Filtro deshidratante Filtro disidratatore Filterdroger Фильтр-влажнотделитель Filtre kurutucusu Osuszacz		Expansionsventil Expansion valve Détendeur Válvula de expansión Valvole di espansione Expansieventiel Расширительный клапан Genleşme vafı Zawór rozprężny
	Öltyp Oil Huile Aceite Olio Olie Тип масла Yağ tipi Typ oleju		Durchmesser Diameter Diamètre Diámetro Diametro Diameter Диаметр Çap Średnica		Ölmenge im Compressor Volume compressor oil Volume d'huile dans le compresseur Cantidad de aceite en el compresor Volume di olio nel compressore Volume compressorolie Количество масла в компрессоре Kompresördeki yağ miktarı Ilość oleju w sprężarce
	Riemenscheibentyp Kind of pulley Genre de ceinture de poulie Tipo de correa de la polea Genere di cinghia della puleggia Type riemschijf Тип шкива Kayış kasnağı tipi Typa kola pasowego		Hersteller Manufacturer Fabricant Fabricante Fornitore Fabrikant Изготовитель Üretici Producent		Typennummer Type number Número de type Número de tipo Numero di tipo Typennummer Номер типа Tip numarası Numer typu
	Code am Zylinderkopf Hose connecting code Code du raccordement du tuyau Código de conexión de la manguera Codice di collegamento del tubo flessibile Code slangverbinding Код на головке цилиндра Silindir kafasındaki kod Kod na głowicy cylindra		Hersteller Manufacturer Fabricant Fabricante Fornitore Fabrikant Изготовитель Üretici Producent		Anschlußkonfiguration Hose connecting Raccordement du tuyau Conexión de la manguera Collegamento dal tubo flessibile Slangaansluiting Конфигурация подсоединения Bağlantı konfigürasyonu Konfiguracja przyłącza
	Ausgang/Maß Druckseite Outlet/Discharge size Mesure sortie/décharge Misura uscita/scarica Medida salida/descarga Uitlaat/perszijde Выход/размер Напорная сторона Çıkış/ölçü basınç tarafı Wyjście/wymiar strona ciśnienia		Spannung Voltage Tension Tensão Tensione Voltage Напряжение Gerilim Napięcie		Eingang/Maß Saugseite Inlet/Suction size Mesure entrée/aspiration Medida entrada/succión Misura entrata/aspirazione Inlaat/zuigzijde Вход/размер Сторона всасывания Giriş/ölçü basınç tarafı Wejście/wymiar strona ssania
	Befestigung Fixing Fixation Fijación Fissaggio Bevestiging Крепление Sabitleme Mocowanie		Drehrichtung Direction of rotation Sens de rotation Dirección de rotación Direzione de rotazione Draairichting Направление вращения Dönme yönü Kierunek obrotów		

	Konstruktionstechnologie Construction's technology Technologie de construction Tecnología de construcción Tecnologia di costruzione Technologie van constructie Технология конструирования Tasarım teknolojisi Technologia konstrukcji
	Parallelfuß oder Serpentine Kondensator Parallel flow or serpentine condenser Condensateur en flux parallèle ou serpentin Condensador de flujo paralelo o serpentin Flusso parallelo o tortuoso condensatore Parallelfow of serpentine condensor Параллельный поток или серпантинный конденсатор Paralel akışlı veya serpantinli kondansatör Kondensator z przepływem równoległym lub kaskadowy
	Ausgang Outlet Sortie Salida Presa Uitlaat Выход Çıkış Wyjście
	Luftdurchflussmenge Air flow quantity Quantité de circulation d'air Cantidad de flujo de aire Quantità di corrente d'aria Luchtdebit Расход воздуха Hava akış miktarı Wielkość przepływu powietrza
	Thermostat Thermostat Thermostat Termostato Termostato Thermostaat Термостат Termostat Termostat
	Refrigerant Réfrigérant Refrigerante Refrigerante Koudemiddel Хладагент Soğutma maddesi Czynnik chłodzący
	Querschnitt Cross section Section transversale Sección transversal Sezione trasversale Dwarse afdeling Поперечное сечение Kesit Przekrój poprzeczny
	Mit Anschluss für Regelventil With connection for regulating valve Avec le raccordement pour valve de régulation Con conexión para válvula de regulación Con collegamento per la valvola regolante Met aansluiting voor regelventiel С подсоединением для регулирующего клапана Kontrol valfi için bağlantıya sahip Z przyłączem zaworu regulacyjnego
	Druckschalter Pressure switch Pressostat Presostato Pressostato Drukschakelaar Манометрический выключатель Açma kapama düğmesi Wyłącznik ciśnieniowy
	Eingang Expansionsventil Hochdruck Fitting hose side inlet Admission coté tuyau Entrada lado manguito Ingresso dal lato del tubo flessibile Inlaat slangzijde Вход Расширительный клапан Высокое давление Genleşme vanası girişi - yüksek basınç Wejście zaworu rozprężnego wysokie ciśnienie

	Anzahl der Lüfterblätter Number of fan blades Nombre des lames de ventilateur pour radiateur Número paletas de ventilador N° palette ventola Aantal ventilatorbladen Количество лопастей вентилятора Fan kanallarının sayısı Liczba łopatek wentylatora
	Hergestellt aus Made of Fait de Hecho de Fatto di Gemaakt van Изготовлено из Şundan imal edilmiş Wyprodukowane z
	Anzahl der Druckschalter-Anschlüsse Number of switch ports for connection Nombre de ports pour le raccordement du commutateur Núm. de puertos para conexión del interruptor Numero di porti per collegamento del commutatore Aantal aansluitingen voor de drukschakelaar Количество подсоединений манометрических выключателей Açma kapama düğmesi bağlantı sayısı Liczba przyłączy wyłącznika ciśnieniowego
	Anzahl der Belüftungsöffnungen Number of vents Nombre de passages Número de aireadores Numero di sfati Aantal openingen Количество вентиляционных отверстий Havalandırma deliği sayısı Liczba otworów wentylacyjnych
	Gebäseschalter Fan Switch Interrupteur du ventilateur Interruptor del ventilador Interruttore del ventilatore Ventilatorschakelaar Выключатель вентилятора Üfleç şalteri Wyłącznik dmuchawy
	Innendurchmesser Inner diameter Diamètre intérieur Diámetro interior Diametro interno Binner diameter Внутренний диаметр İç çap Średnica wewnętrzna
	Kompressor Compressor Compresseur Compresor Compressore Compressor Компрессор Kompresör Sprężarka
	Verdampfer Evaporator Évaporateur Evaporador Evaporatore Verdamper Испаритель Buharlaştırıcı Parownik
	Orifice tube Orifice tube Orifice calibre Orificio calibrado Orifice tube Meetbuis Выпускная труба Orifice tüpü Dławik
	Ausgang Expansionsventil Niederdruck Fitting hose side outlet Sortie coté tuyau Salida lado manguito Ingresso dal lato del tubo flessibile Uitlaat slangzijde Выход Расширительный клапан Низкое давление Genleşme vanası çıkışı - alçak basınç Wyjście zaworu rozprężnego niskie ciśnienie

	Farbe Colour Couleur Color Colore Kleur Цвет Renk Kolor
	Eingang Inlet Admission Admisión Ingresso Inlaat Вход Giriş Wejście
	Kälteleistung Cooling capacity Capacité de refroidissement Capacidad frigorífica Capacità di raffreddamento Koelcapaciteit Хладпроизводительность Soğutma performansı Wydajność chłodzenia
	Gebäseeinheit Blower unit Groupe motoventilateur Unidad de ventilación Gruppo ventilatore Ventilatoreehed Блок вентилятора Üfleç birimi Silnik elektryczny, dmuchawa wewnętrzna
	Beschreibung Description Description Descripción Descrizione Beschrijving Описание Tanım Opis
	Aussendurchmesser Outer diameter Diamètre extérieur Diámetro exterior Diametro esterno Buiten diameter Наружный диаметр Diş çap Średnica zewnętrzna
	Kondensator Condenser Condenseur Condensador Condensatore Condensator Kondansatör Skraplacz
	Schlauchleitung Hose Tuyau Manguera Tubo flessibile Slang Шлангопровод Hortum hattı Przewód elastyczny
	Diverse Diverse Divers Diversos Vari Diverse Различное Çeşitli Różne
	Eingang Verdampfer Fitting evaporator side inlet Admission coté évaporateur Entrada lado evaporador Ingresso dal lato dell'evaporatore Ingang verdamperzijde Вход Испаритель Buharlaştırıcı girişi Wejście parownika

	Ausgang Verdampfer Fitting evaporator side outlet Sortie coté évaporateur Salida lado evaporador Presa dal lato dell'evaporatore Uitgang verdamperzijde Выход Испаритель Buharlaştırıcı çıkışı Wyjście parownika		Leistung Power Puissance Potencia Potenza Vermogen Мощность Güç Moc silnika		Leistungsaufnahme Power consumption Consumation électrique Consumo eléctrico Consumo elettrico Stroomverbruik Потребляемая мощность Güç tüketimi Pobór mocy
	Öffnungstemperatur Opening Temperature Température d'ouverture Temperatura de abertura Temperatura di apertura Openings temperatuur Температура открывания Açılma sıcaklığı Temperatura otwarcia		Male / Female Male / Female Mâle / femelle Macho / Hembra Maschio / femmina Mannetje / vrouwtje штырь / гнездо Erkek / bayan Męskie / żeńskie		Gewinde Thread Filet Rosca Filetto Schroefdraad Резьба Diş Gwint
	Ablassschraube Drain plug Vis de vidange Tornillo de purga Connessione drenaggio Aflaatschroef Резьбовая сливная пробка Boşaltma civatası Śruba spustowa		Einschaltpunkt Niederdruck Switch on low pressure Alimentez la basse pression Activación a baja presión Inserimento pressione bassa Lagedrukschakelaar inschakelend Точка включения Низкое давление Alçak basınç açma noktası Punkt włączenia niskie ciśnienie		Ausschaltpunkt Niederdruck Switch off low pressure Coupez la basse pression Desactivación a baja presión Disattivazione pressione bassa Lagedrukschakelaar uitschakelend Точка выключения Низкое давление Alçak basınç kapatma noktası Punkt wyłączenia niskie ciśnienie
	Einschaltpunkt mittlerer Druck Switch on medium pressure Alimentez la moyenne pression Activación a media presión Inserimento pressione media Middeldrukschakelaar inschakelend Точка включения Среднее давление Orta basınç açma noktası Punkt włączenia średnie ciśnienie		Ausschaltpunkt mittlerer Druck Switch off medium pressure Coupez la moyenne pression Desactivación a media presión Disattivazione pressione media Middeldrukschakelaar uitschakelend Точка выключения Среднее давление Orta basınç kapatma noktası Punkt wyłączenia średnie ciśnienie		Einschaltpunkt Hochdruck Switch on high pressure Alimentez la haute pression Activación a alta presión Inserimento pressione alta Hogedrukschakelaar inschakelend Точка включения Высокое давление Yüksek basınç açma noktası Punkt włączenia wysokie ciśnienie
	Ausschaltpunkt Hochdruck Switch off high pressure Coupez la haute pression Desactivación a alta presión Disattivazione pressione alta Hogedrukschakelaar uitschakelend Точка выключения Высокое давление Yüksek basınç kapatma noktası Punkt wyłączenia wysokie ciśnienie		Hubraum Cylinder capacity Cylindrée Cilindrada Hubraum Cilinderinhoud Рабочий объём Strok hacmi Pojemność skokowa		Anzahl der Zähne Number of teeth Nombre de dent Nº dientes Nº denti aantal tanden Количество зубцов dislerin adedi Liczba zębów
	Nicht für Verkauf! Nur zur Information! Not for sale! For Information only! Ne peut être vendu! Pour information uniquement! No disponible para la venta. Solamente con fines informativos. Fuori commercio. Solo a scopo informativo. Niet voor de verkoop! Uitsluitend voor informatiedoeleinden! Не для продажи! Только для информации! Satılık değildir! Yalnızca bilgi amaçlı!! Nie do sprzedaży! Tylko do celów informacyjnych!		Width [mm] Largeur [mm] Ancho [mm] Larghezza [mm] breedte (mm) Ширина (мм) Genislik [mm] Szerokość [mm]		Bezugslinie Gauge line Ligne de mesure Línea de galga Linea di riferimento Afstand Базовая линия Referans çizgisi Linia odniesienia

	D GB F	E I NL	RUS TR PL
-	Ohne / Nicht für Without / Not for Sans / Pas pour	Sin / Excepto Senza Zonder / Behalve	Без / Не для Hariç / uyumlu deęil Bez / nie dla
-carbon filter	für Fahrzeuge ohne Aktivkohlefilter for vehicles without activated carbon filter pour véhicules sans filtre au charbon activé	para vehículos sin filtro de carbón activado per veicoli senza filtro al carbone attivo voor voertuigen zonder koolstofffilter	для автомобилей без угольного фильтра Aktif karbon filtresi olmayan araçlar için dla pojazdów bez filtrów węęla aktywnego
+	Mit / Für With / For Avec / Pour	Con / Para Con Met / Voor	С / Для Dahil / uyumlu Z / dla
❄	Klimaanlage Air conditioning Climatisation	Climatizador Aria condizionata aairo	Климатическая установка Klima sistemi Klimatyzacja
+070 903 327D	zusätzlich benötigter Artikel 070 903 327D Additionally required article 070 903 327D article supplémentaire 070 903 327D	Se requiere adicionalmente artículo N° 070 903 327D Articolo supplementare occorrente 070 903 327D volgende artikel word benodigd 070 903 327D	дополнительно необходимые артикулы 070 903 327D gerekli olan ilave ürün 070 903 327D dodatkowo potrzebny artykuł 070 903 327D
+070 903 201E, 070 903 327D	zusätzlich benötigter Artikel 070 903 201E, 070 903 327D Additionally required article 070 903 201E, 070 903 327D article supplémentaire 070 903 201E, 070 903 327D	Se requiere adicionalmente artículo N° 070 903 201E, 070 903 327D Articolo supplementare occorrente 070 903 201E, 070 903 327D volgende artikel word benodigd 070 903 201E, 070 903 327D	дополнительно необходимые артикулы 070 903 201E, 070 903 327D gerekli olan ilave ürün 070 903 201E, 070 903 327D dodatkowo potrzebny artykuł 070 903 201E, 070 903 327D
+9GR 351 324-191	zusätzlich benötigter Artikel 9GR 351 324-191 Additionally required article 9GR 351 324-191 article supplémentaire 9GR 351 324-191	Se requiere adicionalmente artículo N° 9GR 351 324-191 Articolo supplementare occorrente 9GR 351 324-191 volgende artikel word benodigd 9GR 351 324-191	дополнительно необходимые артикулы 9GR 351 324-191 gerekli olan ilave ürün 9GR 351 324-191 dodatkowo potrzebny artykuł 9GR 351 324-191
⇒ DriverCab Serial No.	bis Fahrerhausseriennummer to Driver Cab Serial No jusque numéro de série de cabine	hasta n° de cabina del conductor fino a n° serie cabina tot cabinennummer	До серийного номера кабины Sürücü kabini seri numarasına kadar do numeru kabiny
2nd evaporator	für Fahrzeuge mit 2. Verdampfer for vehicles with 2nd evaporator pour véhicules avec 2. évaporateur	para vehículos con 2º evaporador per veicoli con secondo vaporizzatore voor voertuigen met 2e verdampfer	для автомобилей со вторым демпфером 2. buharlastiriciya sahip araçlar için dla pojazdów z dwoma parownikami
3 speed	3-stufig 3 speed 3 vitesses	de 3 escalas 3 posizioni 3 standen	3-ступенч 3 kademeli 3-poziomowy
4 speed	4-stufig 4 speed 4 vitesses	de 4 escalas 4 posizioni 4 standen	4-ступенч 4 kademeli 4-poziomowy
adapter	Adapter Adapter Adaptateur	Adaptador Adattatore Adapter	Переходник Adaptör Adapterem
A/C regulation	Klimaregelung A/C regulation Régulation de la climatisation	Regulación de temperatura Regolazione A/C aircoregeling	Регулирование климат Klima ayarı Regulacja klimatyzacji
Air flow	Luftstrom Air flow Flux d'air	Flujo de aire Corrente d'aria Luchtstroom	Воздушный поток Hava akışı Strumień powietrza
AL	AL AL AL	Aluminio Alluminio AL	Алюминий Alüminyum AL
Alu-air tank	Alu-Luftkasten AL air tank Boîte à air en aluminium	Cámara de aire de aluminio Cassone di aspirazione in alluminio Aluminium lucht tank	Алюминиевый воздушный короб Alüminyum hava deposu Aluminiowa skrzynka powietrzna
AL core with plastic tank	Aluminiumgehäuse mit Vorratsbehälter aus Kunststoff AL core with plastic tank Masse en aluminium avec réservoir en plastique	Masa de aluminio con depósito de plástico Massa in alluminio con serbatoio in plastica De kern van het aluminium met kunststof tank	Алюминиевый корпус с пластмассовым ресивером PL depolama tankına sahip alüminyum gövde Aluminiowa obudowa z zasobnikiem z tworzywa sztucznego
AT	Automatic Automatic Automatique	Automático Automatico Automatische	Автоматическая коробка передач Otomatik sanziman Automatyczna skrzynka biegów
Auto❄	Klimaautomatik Automatic clima control Climatiseur automatique	Aire acondicionado automático automatico aria condizionata automatische aairo	Автоматика климатической системы Klima otomatiji Klimatyzacja automatyczna
B58	+SA B58 Vehicle trim level B58 Version d'équipement B58	Estatee de equipamiento B58 Estatee di dotazione B58 uitvoering B58	вариант оснащения B58 Donanim varyasyonu B58 Opcja wyposazenia B58
Behr	produziert von Behr Behr produite par Behr	producido por Behr prodotto da Behr geproduceerd door Behr	производство ф. Behr Behr tarafından üretildi wyprodukowane przez Behr
black	schwarz black noir	negro nero zwart	черный siyah czarny
Blower	Gebälse Blower Pulseur	G.M.V. Impulsor Ventola Ventilator	Вентилятор Üfleç Dmuchała
Bolt Connection	Schraubanschluss Bolt Connection Raccord à vis	Conexión roscada Congiunzione a vite Schroefaansluiting	Резьбовое подсоединение Vida bağlantısı Złącze śrubowe
Box	Gehäuse Housing Boîtier	Caja Scatola Behuizing	Корпус Gövde Obudowa
Calotte	Kalotte Calotte Calotte	Calota Calotte Calotte	Полусфера Yuva Kalota
CB	CU / Messing Copper / brass Cuivre / Laton	Cobre / Latón Rame / Ottone Koper / Messing	Медь / латунь Bakır / pirinç Miedz / mosiądz

	D GB F	E I NL	RUS TR PL
CEGR	Kühler, Abgasrückführung Cooler, exhaust gas recirculation Radiateur, réaspiration des gaz d'échappement	Elemento enfriador, reciclaje gases escape Radiatore, Ricircolo gas scarico Koeler, uitlaatterugvoering	Радиатор, рециркуляция ОГ ogutucu, egzoz gazı geri dönüs sistemi Chłodnica, recyrkulacja spalin
CG/CR/CT	+SA CG/CR/CT Vehicle trim level CG/CR/CT Version d'équipement CG/CR/CT	Estatee de equipamiento CG/CR/CT Estatee di dotazione CG/CR/CT uitvoering CG/CR/CT	вариант оснащения CG/CR/CT Donanim varyasyonu CG/CR/CT Opcja wyposażenia CG/CR/CT
CH ->	Ab Fahrgestell-Nr. ... From chassis number A partir du N° de chassis ...	Desde chasis ... Dal n. di telaio ... Vanaf chassis nr ...	Начиная с номера шасси Sasi numarasinan itibaren od numeru podwozia
CH ->	Bis Fahrgestell-Nr. ... Up to chassis number... Jusqu'au N° de chassis ...	Hasta chasis ... Fino al n. di telaio ... Tot chassis nr ...	До номера шасси Sasi numarasina kadar do numeru podwozia
check OE no.	OE-Nummer überprüfen check OE no. Contrôler le numéro OE	Comprobar número OE Verificare il numero OE OE-nummer controleren	Проверить номер оригинальной запчасти OE numarasını kontrol et Sprawdzić numer OE
Clipped Connection	Anschluss geclipst Clipped Connection Raccord à fixé	Conexión con clips Fissato con graffetta geclipst aansluiting	Присоединение зажато Bağlantı klipsli Złącze na klips
Clutch	Kupplung Clutch Embrayage	Embrague Frizione koppeling	Сцепление Debriyaj Sprzęgło
Compressor -> condenser	von Kompressor nach Kondensator from compressor to condenser du compresseur au condenseur	du compresseur au condenseur da compressore clima a condensatore van compressor naar condensator	от компрессора к конденсатору Kompresörden kondansatöre od sprężarki do kondensatora
Condenser -> evaporator	von Kondensator nach Verdampfer from condenser to evaporator du condenseur au évaporateur	de condensador a evaporador da condensatore a evaporatore van condensor naar verdampfer	от конденсатора к испарителю Kondansatörden buharlaştırıcıya od kondensatora do parownika
Consumption	Stromverbrauch Consumption Consummation électrique	Consumo eléctrico Consumo di corrente Stroomverbruik	Расход тока Elektrik tüketimi Zużycie prądu
Coolant level switch connection	Kühlmittelniveauschalter-Anschluss Coolant level switch connection Raccord du commutateur de niveau d'eau	Conexión para interruptor de nivel de refrigerante Raccordo disinseritore livello refrigerante Koelvloeistofniveauschakelaar aansluiting	выключателем уровня хладагентов - подключение Sogutma suyu seviye salteri bağlantısı ile złączem czujnika poziomu płynu chłodzącego
Cradle fixing	Flanschbefestigung Cradle fixing Fixation par berceau	Fijación con cinta Fissaggio a pinza Zadelbevestiging	Фланцевое крепление Flans bağlantısı Montowanie kolnierza
CU	CU Copper Cuivre	Cobre Rame koper	медный Bakır Miedziany
Depth	Tiefe Depth Profondeur	Profundidad Profondità Diepte	Глубина Derinlik Głębokość
Diameter water pipe	Durchmesser Schlauchanschluß Diameter water pipe Raccord de tuyau	Conexión del tubo Raccordo del tubo flessibile Slangaansluiting	Диаметр присоединения шланга Hortum bağlantısı çapı Średnica przyłącza węża
double-cab	Doppelkabine double-cab Cabine double	Cabina doble Cabina doppia dubbele cabine	Двойная кабина Çift sıra kabin Podwójna kabina
double thermal switch	Doppelthermoschalter Double thermal switch Contacteur thermique double	Interruptor térmico doble Interruttore termico doppio dubbele thermoschakelaar	двойным термовыключателем Çift termik şalter Podwójny automatyczny wyłącznik ciepłny
do Brasil	Brasilien Brazil Brésil	Brasil Brasile Brazilië	Бразилия Brazilya Brazylia
ECR	Elektrische Ansteuerung hinten ECR Regulation électrique arriere	Regulación eléctrica trasera Azionamento elettrico posteriore elektrische aansturing achter	Электрическое управление сзади Arka elektronik kumanda Elektryczne wystawienie tył
Euro 4 (D4)	Euro 4 (D4) Exhaust emission norm Euro 4 (D4) Norme concernant les gaz d'échappement Euro 4 (D4)	Norma de emisiones Euro 4 (D4) Norma sui gas di scarico Euro 4 (D4) emissionorm Euro 4 (D4)	Стандарт выброса ОГ Euro 4 (D4) Egzoz normu Euro 4 (D4) Norma dotycząca spalin Euro 4 (D4)
Evaporator -> filter-drier	von Verdampfer nach Trockner from evaporator to filter-drier du évaporateur au filtre déshydratant	de evaporadore a filtro secadore da evaporatore a filtro disidratore van verdampfer naar filterdroger	от испарителя к осушителю Buharlaştırıcıdan kurutucuya od parownika do osuszacza
Extra heating	Zusatzheizung Extra heating Chauffage additionel	Calefacción adicional Riscaldamento addizionale Extra verwarming	Zusatzheizung İlave kalorifer Dodatkowe ogrzewanie
Fan	Lüfter Fan Ventilateur	Palas Ventola Ventilator	Вентилятор Fan Wentylator
filler cap	Verschlussdeckel filler cap bouchon	tapa coperchio chiusura afsluitdeksel	Сферической футлкой Kapakma kapagi Zaślepka
Filter	Filter Filter Filtre	Filtro Filtro Filter	Фильтр Filtre Filtr
Filter-drier -> compressor	von Trockner nach Kompressor from filter-drier to compressor du filtre déshydratant au compresseur	CB da filtro disidratore a compressore van filterdroger naar compressor	от осушителя к компрессору Kurutucudan kompresör od osuszacza do sprężarki
Fitted Diameter	Einbaudurchmesser Fitted Diameter Diamètre de montage	Diámetro de montaje Diámetro montaggio Inbouwdiameter	Монтажный диаметр Montaj çapı Średnica zabudowy
for 9 blade fan	für 9 Blatt-Lüfter for 9 blade fan para ventilador con 9 palas	per ventola a 9 pale per ventola a 9 pale voor ventilator met 9 bladen	для 9-лопастного вентилятора 9 kanatlı fan için dla wentylatora 9-łopatkowego
for Behr Clutch	für Behr Kupplung for Behr Clutch pour Behr embrayage	de embrague Behr per la frizione Behr voor Behr koppeling	для муфты ф. Behr Behr kavraması için dla sprzęgła Behr

	D GB F	E I NL	RUS TR PL
for CH. ->N 451845 use A 000 831 01 70	Für Fzg. bis Fahrgestell-Nr. N451845 wird die Ablaufwanne A 000 831 01 70 benötigt for CH. ->N 451845 use A 000 831 01 70 pour les véhicules jusqu'au numéro de châssis N451845, le bac de drainage A 000 831 01 70 est nécessaire	Para vehículos con n.º de bastidor de hasta N451845 es necesaria la bandeja de recogida A 000 831 01 70 per telai veicoli fino al N. 451845 usare la coppa di scarico A 000 831 01 70 bij voertuigen tot chassinir. N451845 is de afvoerbak A 000 831 01 70 nodig	Для автомобилей до номера шасси N451845 требуется поддон A 000 831 01 70 Şasi no.: N451845'e kadar olan araçlar için boşaltma kabı A 000 831 01 70 gerekli W pojazdach o podwoziu do nr N451845 jest wymagana miska odpływowa A 000 831 01 70
for P-series	für P-Serie for P-series pour série P	para la serie P per serie P voor P-serie	для серии P P serisi için dla serii P
for rear A/C	Für Fondklimaanlage for rear A/C Système de climatisation arrière	Climatización trasera Per climatizzazione posteriore Voor a/c achterin	Для климатической установки задней части кузова Arka klima sistemi için Dla tylnej klimatyzacji
for Sachs Clutch	für Sachs Kupplung for Sachs Clutch pour Sachs embrayage	de embrague Sachs per la frizione Sachs voor Sachs koppeling	для муфты ф. Sachs Sachs kavraması için dla sprzęgła Sachs
from year	ab Modelljahr from year à partir de l'année	desde año modelo da anno modello vanaf modeljaar	от модельного года model yılı başlangıç tarihi od roku modelowego
Frame	Rahmen Frame Cadre	Marco Telaio Kader	Рама Çerçeve Rama
Front	Vorne In the front A l'avant	Delantero Frontale Vooraan	спереди önden z przodu
front AC	für Fzg. mit Klimaanlage vorne for veh. with front air conditioning pour véh. avec climatisation avant	para veh. con aire acondicionado delante per veicoli con clima anteriore voor voertuigen met airco voor	для автомобилей с кондиционером спереди Ön ve arkada klima sistemi olan araçlar için dla pojazdów dla wentylatora elektrycznego
front and rear A/C	für Fzg. mit Klimaanlage vorne und hinten for veh. with front and rear air conditioning pour véh. avec climatisation avant et arrière	para veh. con aire acondicionado delante y atrás per veicoli con clima anteriore e posteriore voor voertuigen met airco voor en achter	для автомобилей с климатической установкой спереди и сзади Ön ve arkada klima sistemine sahip araçlar için dla pojazdów z klimatyzacją z przodu i z tyłu
G/P/	+SA G/P/ Vehicle trim level G/P/ Version d'équipement G/P/	Estatee de equipamiento G/P/ Estatee di dotazione G/P/ uitvoering G/P/	вариант оснащени G/P/ Donanım varyasyonu G/P/ Opcja wyposażenia G/P/
HAT	Half autom. Semi-automatic semi-automatique	semiautomática Semiautomático semi-automatisch	Полуавтоматическая коробка передач Yarı otomatik Półautomatyczny
Heat output	Heizleistung Heat output Puissance	Potencia Potenza Prestatievermogen	Мощность Güç Moc silnika
high driver cab	hohes Fahrerhaus high driver cab cabine du conducteur haute	cabina del conductor de alta cabina conducente alta hoge bestuurderscabine	высокая кабина Yüksek sürücü kabini wysoka kabina
hose clip	Schlauchklemme hose clip collier de serrage	abrazadera para manguera cravatta fermatubi slangenklem	Шланговый зажим Hortum kiskacı Zacisk węża
HLK	Verstärkte Ausführung With reinforced version Version renforcée	Versión reforzada Con versione rinforzata Met versterkte versie	Усиленное исполнение Güçlendirilmiş model Wersja wzmacniona
Holder	Halter / Halterung Holder Support	Soporte Supporto Houder	Крепление / держатель Tutucu / askı Uchwył / mocowanie
HP	Hochdruck High pressure Haute pression	Alta presión Alta pressione Hoge druk	Высокое давление Yüksek basınç Wysokie ciśnienie
KOMO	Kondensator Modul Condenser Module Filtre déshydratant intégrée	Condensador modular Modulo condensatore Condensormodule	Конденсатор Модуль Kondansatör modülü Modül kondensatora
left	links left gauche	izquierdo sinistro links	слева sol z lewej
LH	inkl. Lüfterhaube incl. radiator fan cowling Capotage de ventilateur inclus	Caperuza de ventilador incluida con convogliatore d'aria incl. ventilatorcap	вкл. кожух вентилятора Fan kapagi dahil zawiera osłonę wentylatora chłodnicy
LHD	Linkslenker Left hand drive Conduite à gauche	Conducción izquierda Guida a sinistra Linksgestuurd	для левостороннего расположения руля Soldan direksiyonlu araçlar için dla pojazdu z kierownicą z lewej strony
Life span	Betriebsstunden Life span Heures de fonctionnement	Horas de servicio Ore di funzionamento Bedrijfsuren	Часы эксплуатации İşletim saati Godziny pracy
long bracket	lange Halterung long bracket tranche à long	soporte de largo lunga staffa lange beugel	Длинный держатель Uzun askı dtugi uchwył
long driver cab	langes Fahrerhaus long driver cab cabine longue	cabina larga cabina lunga lange cabine	для автомобилей с длинной водительской кабиной Uzun sürücü kabinine sahip araçlar için dtuga kabına
long filler neck	langer Einfüllstutzen long filler neck tubulure de remplissage, longue	tubos de carga más altos collo del bocchettone lungo lange vulpijp	длинный заливной патрубк Uzun doldurma ağızı dtugi króciec wlewowy
low driver cab	niedriges Fahrerhaus low driver cab cabine du conducteur basse	cabina del conductor más pequeña cabina conducente bassa lage bestuurderscabine	низкая кабина Alçak sürücü kabini niska kabina
LP	Niederdruck Low pressure Basse pression	Baja presión Pressione bassa Lage druk	Низкое давление Alçak basınç Niskie ciśnienie
Max. pressure	Max. Druck Max. pressure Pression max.	Presión máx. Pressione massima Max. druk	Макс. давление Maksimum basınç dla sprzęgła Behr

	D GB F	E I NL	RUS TR PL
Middle	Mitte Middle Centre	Centro Centro midden	посередине orta w srodku
Mounting bores distance	Abstand der Befestigungsbohrungen Mounting bores distance Espace entre les alésages de fixation	Distancia de los taladros de sujeción Distanza fori di fissaggio afstand tussen de bevestigingsgaten	Расстояние между отверстиями крепления Tespit borularinin mesafesi Rozstaw srub mocujących
MT	Schaltgetriebe manual transmission boîte de vitesses manuelle	Caja de cambios manual Cambio manuale di velocità handgeschakeld	Механическая коробка передач Mekanik sanziman Przekładnia mechaniczna
Noise level	Geräuschpegel Noise level Bruit	Ruido Rumorosità Geluid	Уровень шума Gürültü seviyesi Poziom hałasu
No. of poles	Anzahl Anschlusskontakte No. of poles Connecteurs	Contactos de conexión Contatti di collegamento Aansluitcontacten	Количество соедин. контактов Bağlantı kutbu sayısı Liczba styków przyłączeniowych
OC	Ölkühler Oil cooler Refrigerateur d'huile	Refrigerador de aceite Scambiatore olio Oliekoeler	Масляные радиаторы, смазка двигателя Motor yağ radyatörleri Chłodnice oleju, olej silnikowy
OC + thread	Ölkühler mit Gewindeanschluß OC + thread Refrigerateur d'huile avec raccord fileté	Refrigerador de aceite con conexión roscada Scambiatore olio con attacco filettato Oliekoeler met schroefverbinding	Масляный радиатор с резьбовым патрубком Vida dişli rakora sahıp yağ soğutucusu Chłodnica oleju z przyłączem gwintowym
OE Nr.	Nur für OE Nr. Only for OE no. Seulement pour numéro OE	Sólo para OE N° Solo per N° OE Alleen voor OE nummer	Только для номера оригинальной запчасти Yalnızca OE no. için Tylko dla nr OE
OLSG	ohne Lastschaltgetriebe without power-shift transmission sans boîte de vitesses de gros engins	sin caja de cambios powershift senza cambio innestabile sotto carico zonder belastingsgeschakelde versnellingsbak	без коробки передач, переключаемой под нагрузкой Powershift şanzımsız bez przekładni przełączalnej
Opening pressure	Öffnungsdruck [bar] Opening pressure [bar] Pression d'ouverture [bar]	Presión de apertura [bar] Pressione foro [bar] Openingsdruk [bar]	Использование давления для открывания (бар) Açma basıncı [bar] Ciężnienie otwarcia [bar]
overflow pipe	Überlauf-Leitung overflow pipe trop-plein	tubo de reboso tubetto di troppo pieno overlooppijp	Переливной трубопровод Taşma borusu Przewód przelewowy
Pins	Anschlüsse connectors connexions	conexiones connettori aansluitingen	Подсоединения Bağlantılar Przyłącza
Pin fixing	Stiftbefestigung Pin fixing Fixation par goupille	Sujeción por perno Fissaggio a spina Stiftbevestiging	Штифтовое крепление Pimli sabitleme Połączenie kołkowe
Plastic-air tank	Plastic-Luftkasten Plastic-air tank Boîte à air en plastique	Cámara de aire de plástico Cassone di aspirazione in plastica Kunststof lucht tank	Пластмассовый воздушный короб PL hava deposu Skrzynka powietrzna z tworzywa sztucznego
Pressure switch	Druckschalter Pressure switch Pressostat	Presostato Pressostato Drukschakelaar	Манометрический выключатель Açma kapama düğmesi Wyłącznik ciśnieniowy
produced by	produziert von produced by produite par	producido por prodoto da geproduceerd door	производство üreten wyprodukowane przez
PTC	elektr. Zusatzheizung Electrical extra heating Chauffage électrique	Calefacción auxiliar Riscaldamento ausiliario Extra elektrische verwarming	электр. дополнительный отопитель Elektronik ilave kalorifer elektryczne ogrzewanie dodatkowe
Quickfit	mit Schnellkupplung +Quickfit avec couplage rapide	con conexión rápida con attacco rapido met snelkoppeling	с быстрым соединением Hızlı kavrama ile z szybkozłączką
R	+SA R Vehicle trim level R Version d'équipement R	Estatee de equipamiento R Estatee di dotazione R Uitvoering R	вариант оснащения R Donanım varyasyonu R Opcja wyposażenia R
Rear	für Fond-Klimaanlage for rear A/C pour climatisation arrière	para aire acondicionado trasero per impianto climatizzatore posteriore voor aircoysteem achterin	для климатической установки сзади Arka klima sistemi için Dla tylnej klimatyzacji
Repair kit for electric fan	Reparatur Kit für elektr. Lüfter Repair kit for electric fan Kit de réparation pour ventilateur électr.	Kit de reparación para ventilador eléctrico Reparatur Kit per elettroventola Reparatieset voor elektrische ventilator	Ремонтный комплект для электр. вентиляторов Elektrikli fan için onarım kiti Zestaw naprawy do wentylatorów elektrycznych
Retarder	für Fahrzeuge mit Retarder for vehicles with retarder pour véhicules avec retardateur	para vehículos con retardador per veicoli con ritardatore voor voertuigen met vertraging	для автомобилей с ретардером Pimli sabitleme Połączenie kołkowe
RHD	Rechtslenker Right-hand drive Conduite à droite	Conducción derecha Guida a destra Rechtsgestuurd	для правостороннего расположения руля Sagdan direksiyonlu araçlar için dla pojazdów z kierownicą po prawej stronie
RP. ...->	ab Organisations-Nr. from RP no. à partir n° d'organisation	desde n° de organización da n° controllo vanaf organisatiën.	начиная с номера организации Organizasyon numarasinin itibaren od numeru kontrolnego
RP. ->	bis Organisations-Nr to RP no. à partir n° d'organisation	desde n° de organización da n° controllo tot organisatiën.	до организационного номера Organizasyon numarasına kadar do numeru kontrolnego
right	rechts right droite	derecha destro rechts	справа sag z prawej
Roof AC	mit Dachklimaanlage with roof air conditioning avec clim sur le toit	con climatizador en el techo con climatizzatore sul tetto met dak-airco	с климатической установкой в потолке автомобиля Tavan klima sistemi il z klimatyzacją dachową
SA ...	Sonderausstattung-Nr. ... Special equipment no. ... Série spéciale numéro ...	Equipamiento especial para el N° de serie ... Serie speciale N° ... Speciaal serie nummer ...	Номер дополнительного оснащения ... Özel donanım numarası ... Wyposażenie specjalne nr ...
Seals	Dichtungen Seals Joints	Juntas Guarnizioni Pakkingen	уплотнениями Contalar Uszczelnieniami
sensor	Sensor Sensor Capteur	Sensor Sensore Sensor	сензор Sensör Czujnikiem

	D GB F	E I NL	RUS TR PL
service connector	Servicestecker Service connector Prise-service	Conector de servicio Spina diagnostica Servicestekker	Сервисным штекером Servis soketine sahip Gniazdem diagnostycznym
short bracket	kurze Halterung short bracket tranche courte	Soporte corto lunga abbreviata korte beugel	короткий держатель Kısa askı Krótki uchwył
short driver cab	kurzes Fahrerhaus short driver cab cabine courte	cabina corta cabina corta korte cabine	для автомобилей с короткой водительской кабиной Kısa sürücü kabinine sahip araçlar için krótką kabiną
short filler neck	kurzer Einfüllstutzen short filler neck tubulure de remplissage, courte	tubos de carga más cortos Bocchettone benzina corto korte vulpijp	короткий заливной патрубок Kısa doldurma ağızı krótki króciec wlewowy
Spain	Spanien Spain Espagne	España Spagna Spanje	Испания İspanya Hiszpania
Speed	Geschwindigkeit Speed Vitesse	Velocidad Velocità Snelheid	Скорость Hız Prędkość
Steering	Lenkung Steering Direction	Dirección Sterzo Besturing	Рулевое управление Direksiyon Układ kierowniczy
Thermo sender	Temperaturgeber Thermo sender Transmetteur de température	Sensor de temperatura Sensore temperatura Temperatuurzender	Датчик температуры Sıcaklık vericisi Czujnik temperatury
TOPLINER	+SA TOPLINER Vehicle trim level TOPLINER Version d'équipement TOPLINER	Estatee de equipamiento TOPLINER Estatee di dotazione TOPLINER Uitvoering TOPLINER	вариант оснащения TOPLINER Donanım varyasyonu TOPLINER Opcja wyposażenia TOPLINER
to year	bis Modelljahr to year jusqu'à l'année	hasta año modelo fino a anno modello tot modeljaar	до модельного года model yılı bitiş tarihi do roku modelowego
Tropic	für heisse Klimazonen for hot climate zones pour climat chaud	para zonas de clima cálido per climi caldi voor warme klimaatzones	для жарких климатических зон Sıcak iklim bölgeleri için dla gorących stref klimatycznych
Use additional 105 cc. oil for vehicles with 2nd evaporator	Bei Fzg. mit 2. Verdampfer zusätzlich 105 ccm Öl verwenden Use additional 105 cc. oil for vehicles with 2nd evaporator Sur véhicules avec 2 vaporisateurs, ajouter 105 cm ³ d'huile	Utilizar 105 ccm de aceite adicional en vehículos con dos evaporadoras Sui veicoli con 2 evaporatori utilizzare 105 cc di olio in più. Bij voertuigen met 2 verdampers 105 cc extra olie gebruiken	В автомобилях с 2 испарителями использовать дополнительно 105 куб.см. масла 2. buharlaştırıcıya sahip araçlarda ilaveten 105 ccm yağ kullanın W pojazdach z dwoma parownikami użyć dodatkowo 105 ccm oleju
VAT	VAT Fully Automatic automatique	completamente automática Completamente automatizzato volautomatisch	Полностью автоматическая коробка передач Full otomatik Przekładnia automatyczna
Weight	Gewicht Weight Poids	Peso Peso Gewicht	Вес Ağırlık Ciężar
white	weiß white blanc	blanco blanco wit	белый beyaz biały
with straight water pipe	mit geradem Wasserrohr with straight water pipe avec tuyau d'eau droit	con tubo de agua recto con tubo acqua diritto met rechte waterleiding	с прямой водяной трубкой düz su borusuna sahip z prostym przewodem wodnym
with angled water pipe	mit gewinkeltem Wasserrohr with angled water pipe avec tuyau d'eau en angle	con tubo de agua acodado con tubo acqua angolato met kromme waterleiding	с угловой водяной трубкой Dirseklı su borusu ile z zagiętym przewodem

Neue Artikel
New Articles
Nouveaux articles
Artículos nuevos
Nuovi articoli

Nieuwe artikelen
Новые изделия
Yeni ürünler
Nowy artykuł

1.01 - 1.04





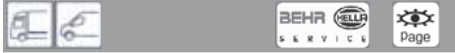
Citroen			
Berlingo	8MK 376 715-524	2.167	
	8MK 376 718-054	2.168	
	8MK 376 718-151	2.168	
	8MK 376 719-201	2.168	
	8MK 376 781-111	2.186	
	8MP 376 800-201	3.45	
	8MP 376 800-291	3.45	
	8MP 376 800-451	3.45	
	8MP 376 800-471	3.45	
	8MP 376 800-651	3.46	
	8MP 376 800-811	3.42	
	8MP 376 800-871	3.42	
	8MP 376 801-081	3.46	
	8MP 376 801-121	3.46	
	8MP 376 801-621	3.46	
	8MP 376 802-841	3.42	
	8MP 376 803-251	3.48	
	8MP 376 803-851	3.42	
	8MP 376 804-801	3.42	
	8MP 376 804-811	3.42	
	8MP 376 804-851	3.43	
	8MP 376 809-831	3.43	
	8MP 376 811-871	3.43	
	8MP 376 812-861	3.43	
	8MP 376 814-881	3.44	
	8ML 376 777-361	5.114	
	8ML 376 777-421	5.114	
	8ML 376 911-401	5.115	
	8MO 376 783-791	6.21	
	8MO 376 797-091	6.21	
	8MO 376 797-101	6.21	
	8EW 351 043-511	8.90	
	8EW 351 043-591	8.90	
	8EW 351 043-611	8.90	
	8EW 351 043-621	8.90	
	8EW 351 043-641	8.90	
	8EW 351 044-161	8.90	
	8EW 351 044-311	15.10	
	8FK 351 123-071	17.102	
	8FK 351 316-931	17.107	
	9GS 351 338-361	18.06	
	C15	8MP 376 800-201	3.45
		8MP 376 800-291	3.45
		8MP 376 800-651	3.46
		8MP 376 800-811	3.42
8MP 376 800-871		3.42	
8MP 376 803-141		3.48	
8MP 376 803-141		3.48	
8MP 376 803-561		3.49	
8MP 376 803-851		3.42	
8MP 376 804-241		3.49	
8MP 376 804-561		3.50	
8MP 376 804-811		3.42	
8MP 376 805-801		3.43	
8MP 376 805-801		3.43	
8MP 376 814-881		3.44	
8MO 376 797-091		6.21	
8MK 376 745-034		2.178	
8MP 376 800-291		3.45	
8MP 376 800-441		3.45	
8MP 376 800-651		3.46	
8MP 376 801-251		3.46	
8MP 376 801-621		3.46	
8MP 376 802-841		3.42	
8MP 376 804-801		3.42	
8MP 376 804-811		3.42	
8MP 376 805-101		3.51	
8MP 376 805-431		3.51	
8MP 376 805-451		3.51	
8MO 376 783-791		6.21	
8FT 351 192-471		11.64	
8FK 351 134-871		17.105	
8FK 351 334-521		17.108	
Jumpy		8MP 376 800-291	3.45
		8MP 376 800-441	3.45
		8MP 376 800-591	3.46
		8MP 376 800-651	3.46
		8MP 376 801-121	3.46
		8MP 376 801-621	3.46
		8MP 376 802-051	3.47
	8MP 376 802-841	3.42	
	8MP 376 803-851	3.42	
	8MP 376 804-801	3.42	
	8MP 376 804-811	3.42	
	8MP 376 804-871	3.43	
	8MP 376 807-141	3.52	
	8MP 376 808-041	3.53	
	8MP 376 809-891	3.43	
8MP 376 811-871	3.43		
Partner	8MP 376 811-881	3.43	
	8MP 376 814-881	3.44	
	8MP 376 800-811	3.42	
	8MP 376 800-871	3.42	
	8MP 376 812-861	3.43	
8EW 351 043-591	8.90		
8EW 351 043-611	8.90		
8EW 351 043-621	8.90		



DAF		
400-Series Box		
75 CF	8MP 376 804-251	3.49
85 CF	8FT 351 192-791	11.64
95 XF	8FT 351 192-791	11.64
95 XF 95	8FT 351 192-491	11.64
CF	8FT 351 192-491	11.64
CF 65	9ML 351 029-381	16.04
CF 75	8FT 351 192-551	11.64
CF 85	8FT 351 192-551	11.64
	8MO 376 901-001	6.21
	8MV 376 791-271	9.08
	8FT 351 192-551	11.64
XF 95	8MO 376 901-001	6.21
	8FT 351 192-551	11.64
XF 105	8MO 376 901-001	6.21
	8FT 351 192-491	11.64
	8FT 351 192-551	11.64
	9ML 351 029-381	16.04
Daihatsu		
Hijet Box (S85)		
	8MP 376 804-571	3.50
Fiat		
Doblo		
	8MP 376 802-231	3.47
	8MP 376 809-891	3.43
	8ML 376 899-131	5.115
	8EW 351 042-561	8.89
	8FC 351 310-581	10.84
	8FK 351 114-101	17.101
	8FK 351 114-151	17.101
	8FK 351 114-651	17.101
	8MK 376 745-034	2.178
	8MK 376 753-611	2.179
Ducato	8MP 376 800-291	3.45
	8MP 376 800-651	3.46
	8MP 376 801-251	3.46
	8MP 376 801-621	3.46
	8MP 376 801-761	3.47
	8MP 376 802-241	3.47
	8MP 376 802-841	3.42
	8MP 376 803-291	3.48
	8MP 376 803-561	3.49
	8MP 376 804-561	3.50
	8MP 376 804-801	3.42
	8MP 376 805-431	3.51
	8MP 376 807-241	3.52
	8MP 376 801-761	3.47
	8FT 351 192-471	11.64
	8FK 351 134-871	17.105
	8FK 351 334-521	17.108
	8FK 351 334-751	17.108
Fiorino	8MP 376 800-451	3.45
	8MP 376 802-231	3.47
	8MP 376 809-831	3.43
	8FK 351 114-151	17.101
	8FK 351 114-651	17.101
Scudo	8MP 376 800-441	3.45
	8MP 376 800-591	3.46
	8MP 376 800-651	3.46
	8MP 376 801-121	3.46
	8MP 376 801-121	3.46
	8MP 376 801-621	3.47
	8MP 376 802-051	3.47
	8MP 376 802-841	3.42
	8MP 376 803-851	3.42
	8MP 376 804-801	3.42
	8MP 376 804-811	3.42
	8MP 376 804-811	3.42
	8MP 376 804-871	3.43
	8MP 376 804-871	3.43
	8MP 376 809-891	3.43
	8MP 376 811-881	3.43
Ford		
Fiesta		
	8MP 376 800-641	3.46
Tourneo		
	8MP 376 800-561	3.45
	8MP 376 800-641	3.46
	8FK 351 334-611	17.108
Transit		
	8MP 376 800-561	3.45
	8MP 376 800-641	3.46
	8MP 376 802-481	3.47
	8MP 376 802-561	3.47
	8MP 376 803-121	3.48



Ford		
Transit		
	8MP 376 803-301	3.48
	8MP 376 803-371	3.48
	8MP 376 804-221	3.49
	8MP 376 804-371	3.50
	8MP 376 805-431	3.51
	8FT 351 335-321	11.67
	8FK 351 113-891	17.101
	8FK 351 334-521	17.108
	8FK 351 334-611	17.108
	9GS 351 338-361	18.06
	9GS 351 338-371	18.06
	9GS 351 338-381	18.06
	9GS 351 338-731	18.06
Transit	8MP 376 801-101	3.46
	8MP 376 806-331	3.52
	8FK 351 334-401	17.108
Hino		
RK	8MV 376 791-371	8.100
Hyundai		
HD Light		
	8MV 376 734-471	8.96
Country		
	8MP 376 802-151	3.47
H-1	8MP 376 805-671	3.51
H-1 / Starex	8MP 376 803-551	3.49
H100	8MP 376 802-151	3.47
	8MP 376 803-551	3.49
	8MP 376 805-671	3.51
Irisbus		
Agora		
Arway	8MO 376 780-681	6.20
Citelis	8MK 376 737-061	2.178
	8MA 376 737-001	4.06
	8MO 376 780-681	6.20
Crealis	8MK 376 737-061	2.178
	8MA 376 737-001	4.06
Crossway	8MO 376 780-681	6.20
ISUZU		
D-MAX	8MV 376 791-311	8.99
Iveco		
Daily		
	8MP 376 801-761	3.47
	8MP 376 804-601	3.50
	8MP 376 804-611	3.50
	8MP 376 806-251	3.52
Daily IV	8MK 376 760-621	2.182
	8FH 351 000-151	14.06
EuroCargo	8MK 376 792-131	2.187
	8MK 376 792-181	2.187
	8MK 376 792-191	2.187
	8ML 376 792-021	5.115
	8FK 351 135-491	17.106
EuroTech MP	8MK 376 792-111	2.186
EuroTrakker	8MK 376 792-121	2.186
Stralis	8MK 376 792-111	2.186
John Deere		
Serie-6	8MA 376 737-011	4.06
KIA		
Bonga	8MP 376 802-151	3.47
Pregio	8MP 376 802-151	3.47
LDV		
Convoy	8MP 376 801-101	3.46
	8MP 376 804-251	3.49
Cub	8MP 376 803-461	3.48
Pilot	8MP 376 800-651	3.46
	8MP 376 801-621	3.46
MAN		
E 2000	8MO 376 781-181	6.20
F 2000	8MO 376 781-181	6.20
Lion's Coach	8MK 376 737-041	2.178
	8MO 376 781-181	6.20
Lion's Star	8MK 376 737-041	2.178
	8MO 376 781-181	6.20
TGA	8FK 351 135-641	17.106
TGS	8FC 351 319-471	10.85
	8FT 351 193-201	11.64
	8FK 351 135-641	17.106
TGX	8FC 351 319-471	10.85
	8FT 351 193-201	11.64
	8FK 351 135-641	17.106
Mazda		
B-Serie		
	8MK 376 787-101	2.186
	8MP 376 803-491	3.48
	8MP 376 805-231	3.51
	8MP 376 806-351	3.52
E-Serie	8MP 376 803-491	3.48
	8MP 376 805-231	3.51
	8MP 376 806-351	3.52
Mercedes-Benz		
100		
Actros	8MP 376 804-521	3.50
	8MV 376 791-151	8.99
	8MV 376 791-161	8.99
	8MV 376 791-251	9.08
Actros	9XL 351 029-021	18.03
Citaro	8MK 376 737-071	2.178
	8MK 376 792-091	2.186



Vauxhall			
Vivaro	8FK 351 340-981	17.108	
Volkswagen			
Crafter	8MP 376 800-281	3.45	
LT	8MP 376 800-141	3.45	
	8MP 376 800-281	3.45	
	8MP 376 801-651	3.46	
	8MP 376 802-491	3.47	
	8MP 376 804-821	3.42	
	8MP 376 807-181	3.52	
	8MP 376 812-801	3.43	
	Multivan	8MP 376 802-831	3.42
8MP 376 803-801		3.42	
8MP 376 807-431		3.53	
8MP 376 800-111		3.45	
Multivan V	8MK 376 787-751	2.186	
	8MP 376 800-021	3.45	
	8MP 376 801-111	3.46	
	8MO 376 797-031	6.21	
Transporter	8MK 376 787-751	2.186	
	8MP 376 802-261	3.47	
	8MP 376 802-271	3.47	
	8MP 376 803-521	3.48	
	8MP 376 804-021	3.49	
	8MP 376 806-501	3.52	
	8MP 376 815-821	3.44	
	8MP 376 800-021	3.45	
	8MP 376 800-111	3.45	
	8MP 376 800-141	3.45	
	8MP 376 800-281	3.45	
	8MP 376 802-831	3.42	
	8MP 376 803-801	3.42	
	8MP 376 804-821	3.42	
	8MP 376 807-431	3.53	
	8EW 009 157-031	8.89	
	8EW 351 044-371	15.10	
	Transporter I	8MP 376 812-801	3.43
	Transporter IV	8MK 376 773-774	2.184
		8MP 376 800-531	3.45
8MP 376 801-001		3.46	
Transporter V	8MP 376 801-111	3.46	
	8MO 376 797-011	6.21	
	8MO 376 797-031	6.21	
Volvo			
B 6	8MK 376 792-161	2.187	
B 7	8MK 376 792-161	2.187	
B 10	8MK 376 792-141	2.187	
	8MK 376 792-231	2.187	
B 12	8MK 376 792-151	2.187	
	8MK 376 792-241	2.187	
	8ML 376 792-041	5.115	
FH	8MV 376 791-521	8.100	
	8FK 351 119-821	17.102	
FL	8FK 351 119-821	17.102	
FM	8MV 376 791-501	8.100	

Kühlmittelkühler
Coolant radiators
Radiateurs de liquide de refroidissement
Radiadores
Radiatore del liquido di raffreddamento

Radiateurs
Радиаторы
Motor su radyatörleri
Chłodnice

2.02 - 2.187



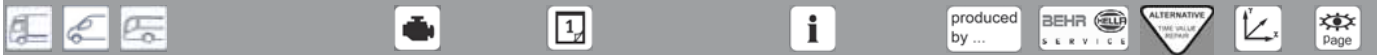
Blocks und Wasserkästen
Cores and water tanks
Faisceaux et boîtes à l'eau
Panales y depósitos de agua
Masse e vaschette acqua

Koelblokken en waterkasten
Компенсационный бак
Radyatör peteği
Rdzenie chłodnicy

2.188



2



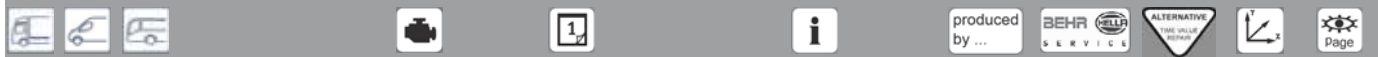
Citroen

Berlingo (MF)		07/96-				
1.1 i (MFHDZ, MFHFX)	HDZ (TU1M), HFX (TU1JP)	07/96-	+/- ❄️; ⇨10/98; MT	8MK 376 719-501	610x377x24	2.168
1.4	KFW (TU3JP)	11/02-10/05	-TCC	8MK 376 718-051	545x380x18	2.168
1.4 bivalent	KFW (TU3JP)	11/02-	-TCC	8MK 376 718-051	545x380x18	2.168
1.4 GNC	KFW (TU3JP)	11/02-	-TCC	8MK 376 718-051	545x380x18	2.168
				8MK 376 718-054 ●	538x378x26	2.168
			MT	8MK 376 718-151	552x380x26	2.168
			+❄️; AT; MT; +TCC	8MK 376 719-201	640x386x27	2.168
1.4 Hybrid	KFW (TU3JP)	05/05-	-TCC	8MK 376 718-051	545x380x18	2.168
1.4 i (MFKFX, MFKFW)	KFX (TU3JP), KFW (TU3JP)	07/96-	+/- ❄️; ⇨10/98; MT	8MK 376 719-501	610x377x24	2.168
			+/- ❄️; 10/98⇨; MT	8MK 376 719-511	610x377x23	2.168
1.4 i bivalent (MFKFW)	KFW (TU3JP)	04/03-	-TCC	8MK 376 718-051	545x380x18	2.168
1.6 16V (MFNFU)	NFU (TU5JP4)	10/00-	+/- ❄️; 10/98⇨; MT	8MK 376 719-511	610x377x23	2.168
	NFU (TU5JP4)	11/02-	-TCC	8MK 376 718-051	545x380x18	2.168
				8MK 376 718-054 ●	538x378x26	2.168
			MT	8MK 376 718-151	552x380x26	2.168
			+❄️; AT; MT; +TCC	8MK 376 719-201	640x386x27	2.168
1.6 HDI 110	9HZ (DV6TED4)	08/05-	+❄️	8MK 376 781-111	380x540x32	2.186
1.6 HDI 75 (MF9HW)	DV6B, 9HW (DV6ETED)	07/05-	-TCC	8MK 376 718-051	545x380x18	2.168
				8MK 376 718-054 ●	538x378x26	2.168
			MT	8MK 376 718-151	552x380x26	2.168
			+❄️; AT; MT; +TCC	8MK 376 719-201	640x386x27	2.168
1.6 HDI 90 (MF9HX)	9HX (DV6ATED4)	07/05-	-TCC	8MK 376 718-051	545x380x18	2.168
				8MK 376 718-054 ●	538x378x26	2.168
			MT	8MK 376 718-151	552x380x26	2.168
			+❄️; AT; MT; +TCC	8MK 376 719-201	640x386x27	2.168
1.8 D (MFA9A)	A9A (XUD7)	07/98-	+/- ❄️; RP. ⇨08025; MT; +Quickfit	8MK 376 715-521	670x366x24	2.167
			+/- ❄️; CH. ⇨08025; MT; +Quickfit,	8MK 376 715-524 ●	670x366x24	2.167
			-❄️; RP. ⇨08025; MT	8MK 376 716-591	670x377x24	2.167
1.8 i (MFLFX)	LFX (XU7JB)	05/97-	+/- ❄️; ⇨10/98; MT	8MK 376 719-501	610x377x24	2.168
			+/- ❄️; 10/98⇨; MT	8MK 376 719-511	610x377x23	2.168
1.8 i 4WD (MFLFX)	LFX (XU7JB)	04/97-	+/- ❄️; 10/98⇨; MT	8MK 376 719-511	610x377x23	2.168
1.9 D (MFDJY)	DJY (XUD9A), D9B (XUD9A/L)	07/96-	03/97⇨; +/- ❄️; RP. 07420 ⇨; RP. ⇨08025; MT; +Quickfit	8MK 376 715-521	670x366x24	2.167
			+/- ❄️; CH. ⇨08025; MT; +Quickfit,	8MK 376 715-524 ●	670x366x24	2.167
			-❄️; RP. ⇨08025; MT	8MK 376 716-591	670x377x24	2.167
1.9 D (MFWJZ)	WJZ (DW8), WJY (DW8B)	07/98-	+/- ❄️; RP. ⇨08025; MT; +Quickfit	8MK 376 715-521	670x366x24	2.167
			+/- ❄️; CH. ⇨08025; MT; +Quickfit,	8MK 376 715-524 ●	670x366x24	2.167
			🚗 DW8;	8MK 376 718-054 ●	538x378x26	2.168
			+❄️; MT	8MK 376 720-241	669x378x27	2.169
			+❄️; RP. 09002 ⇨	8MK 376 755-351	670x371x26	2.180
1.9 D 4WD (MFWJZ)	WJZ (DW8), WJY (DW8B)	07/98-	+/- ❄️; RP. ⇨08025; MT; +Quickfit	8MK 376 715-521	670x366x24	2.167
			+/- ❄️; CH. ⇨08025; MT; +Quickfit,	8MK 376 715-524 ●	670x366x24	2.167
				8MK 376 718-054 ●	538x378x26	2.168
			+❄️; MT	8MK 376 720-241	669x378x27	2.169
			+❄️; RP. 09002 ⇨	8MK 376 755-351	670x371x26	2.180
2.0 HDi 4x4 (MFRHY)	RHY (DW10TD)	11/02-10/05	RP. ⇨09884; MT	8MK 376 718-151	552x380x26	2.168
2.0 HDi 90 (MFRHY)	RHY (DW10TD)	12/99-		8MK 376 718-054 ●	538x378x26	2.168
			RP. ⇨09884; MT	8MK 376 718-151	552x380x26	2.168
Berlingo Box (M_)		07/96-				
1.1 i (MAHDZ, MBHDZ, MBHFX)	HDZ (TU1M), HFX (TU1JP)	07/96-	+/- ❄️; ⇨10/98; MT	8MK 376 719-501	610x377x24	2.168
1.4	KFW (TU3JP)	11/02-	-TCC	8MK 376 718-051	545x380x18	2.168
1.4 bivalent	KFW (TU3JP)	11/02-	-TCC	8MK 376 718-051	545x380x18	2.168
1.4 i (MBKFX, MBKFW)	KFX (TU3JP), KFW (TU3JP)	07/96-	+/- ❄️; ⇨10/98; MT	8MK 376 719-501	610x377x24	2.168
			+/- ❄️; 10/98⇨; MT	8MK 376 719-511	610x377x23	2.168
1.4 i bivalent (MBKFW)	KFW (TU3JP)	04/03-	-TCC	8MK 376 718-051	545x380x18	2.168
1.6 16V (MBNFU)	NFU (TU5JP4)	10/00-	+/- ❄️; MT	8MK 376 719-511	610x377x23	2.168
1.6 HDI 75 (MB9HW)	DV6B, 9HW (DV6ETED)	07/05-	-TCC	8MK 376 718-051	545x380x18	2.168
				8MK 376 718-054 ●	538x378x26	2.168
			MT	8MK 376 718-151	552x380x26	2.168
			+❄️; AT; MT; +TCC	8MK 376 719-201	640x386x27	2.168
1.6 HDI 90 (MB9HX, MC9HX)	9HX (DV6ATED4)	07/05-	-TCC	8MK 376 718-051	545x380x18	2.168
				8MK 376 718-054 ●	538x378x26	2.168
			MT	8MK 376 718-151	552x380x26	2.168
			+❄️; AT; MT; +TCC	8MK 376 719-201	640x386x27	2.168
1.8 D (MBA9A, MCA9A)	A9A (XUD7)	07/96-	03/97⇨; +/- ❄️; RP. 07420 ⇨; RP. ⇨08025; MT; +Quickfit	8MK 376 715-521	670x366x24	2.167
			+/- ❄️; CH. ⇨08025; MT; +Quickfit,	8MK 376 715-524 ●	670x366x24	2.167
1.8 i	LFX (XU7JB)	08/99-10/02	+/- ❄️; MT	8MK 376 719-511	610x377x23	2.168
1.9 D (MBDJY)	DJY (XUD9A)	07/96-	03/97⇨; +/- ❄️; RP. 07420 ⇨; RP. ⇨08025; MT; +Quickfit	8MK 376 715-521	670x366x24	2.167
			+/- ❄️; CH. ⇨08025; MT; +Quickfit,	8MK 376 715-524 ●	670x366x24	2.167
1.9 D 70 (MBWJZ, MCWJZ)	WJZ (DW8), WJY (DW8B)	04/99-	+/- ❄️; RP. ⇨08025; MT; +Quickfit	8MK 376 715-521	670x366x24	2.167
			+/- ❄️; CH. ⇨08025; MT; +Quickfit,	8MK 376 715-524 ●	670x366x24	2.167
				8MK 376 718-054 ●	538x378x26	2.168
			+❄️; MT	8MK 376 720-241	669x378x27	2.169
			+❄️; RP. 09002 ⇨	8MK 376 755-351	670x371x26	2.180



Citroen

Berlingo Box (M_)		07/96-				
1.9 D 70 4WD (MBWJZ, MCWJZ)	WJZ (DW8), WJY (DW8B)	07/98-	+/- ❄️; RP. ⇨08025; MT; +Quickfit +/- ❄️; CH. ⇨08025; MT; +Quickfit,	8MK 376 715-521	670x366x24	2.167
				8MK 376 715-524 ●	670x366x24	2.167
				8MK 376 718-054 ●	538x378x26	2.168
			+❄️; MT	8MK 376 720-241	669x378x27	2.169
			+❄️; RP. 09002 ⇨	8MK 376 755-351	670x371x26	2.180
2.0 HDI 90 (MBRHY, MCRHY)	RHY (DW10TD)	12/99-		8MK 376 718-054 ●	538x378x26	2.168
			RP. ⇨09884; MT	8MK 376 718-151	552x380x26	2.168
2.0 HDI 90 4WD (MBRHY, MCRHY)	RHY (DW10TD)	11/00-		8MK 376 718-054 ●	538x378x26	2.168
			RP. ⇨09884; MT	8MK 376 718-151	552x380x26	2.168
Berlingo		04/08-				
1.6	NFR (TU5JP4B)	04/08-	-TCC	8MK 376 718-051	545x380x18	2.168
	NFU (TU5JP4)	04/08-	-TCC	8MK 376 718-051	545x380x18	2.168
1.6 HDi 75	9HT (DV6BTED4), 9HN (DV6TED), 9HW (DV6ETED)	04/08-	+❄️	8MK 376 781-111	380x540x32	2.186
1.6 HDi 90	9HX (DV6ATED4)	04/08-	+❄️	8MK 376 781-111	380x540x32	2.186
	9HX (DV6ATED4)	07/10-	+❄️	8MK 376 781-111	380x540x32	2.186
1.6 HDi 110	9HZ (DV6TED4)	04/08-	+❄️	8MK 376 781-111	380x540x32	2.186
	9HR (DV6C)	07/10-	+❄️	8MK 376 781-111	380x540x32	2.186
Berlingo Box		04/08-				
1.6	NFR (TU5JP4B)	04/08-	-TCC	8MK 376 718-051	545x380x18	2.168
1.6 HDi 75	9HN (DV6TED), 9HT (DV6BUTED4), 9HW (DV6ETED)	04/08-	+❄️	8MK 376 781-111	380x540x32	2.186
1.6 HDi 90	9HX (DV6ATED4)	04/08-	+❄️	8MK 376 781-111	380x540x32	2.186
	9HP (DV6DTE), 9HX (DV6ATED4)	07/10-	+❄️	8MK 376 781-111	380x540x32	2.186
1.6 HDi 110	9HZ (DV6TED4)	04/08-	+❄️	8MK 376 781-111	380x540x32	2.186
	9HR (DV6C)	07/10-	+❄️	8MK 376 781-111	380x540x32	2.186
C25 Bus (280_, 290_)		07/81-02/94				
1.9 D	D9B (XUD9A/U)	07/87-02/94	MT	8MK 376 720-071	825x414x42	2.169
1.9 TD	M705	04/92-02/94	-❄️; MT; +TCC	8MK 376 717-521	663x415x42	2.167
2.5 D		11/81-01/94	MT	8MK 376 720-071	825x414x42	2.169
	CRD93L (U25-661)	10/85-02/94	MT	8MK 376 720-071	825x414x42	2.169
2.5 D 4x4	CRD93L (U25-661)	01/87-02/94	MT	8MK 376 720-071	825x414x42	2.169
2.5 D Turbo	CRD93LS (U25-673)	08/87-02/94	-❄️; MT; +TCC	8MK 376 717-521	663x415x42	2.167
2.5 D Turbo 4x4	CRD93LS (U25-673)	08/87-02/94	-❄️; MT; +TCC	8MK 376 717-521	663x415x42	2.167
C25 Box (280_, 290_)		07/81-03/94				
1.9 D 1400	DJY (XUD9A)	01/88-01/94	MT	8MK 376 720-071	825x414x42	2.169
2.0		11/81-12/86	CH. 00232303 ⇨	8MK 376 771-501	378x562x18	2.184
2.5 D	CRD93L (U25-661)	11/81-01/94	MT	8MK 376 720-071	825x414x42	2.169
2.5 D 4x4		11/83-12/86	MT	8MK 376 720-071	825x414x42	2.169
2.5 DT	CRD93LS (U25-673)	08/91-01/94	-❄️; MT; +TCC	8MK 376 717-521	663x415x42	2.167
2.5 DT 4x4	CRD93LS (U25-673)	08/91-01/94	-❄️; MT; +TCC	8MK 376 717-521	663x415x42	2.167
C25 Flatbed/Chassis (280_, 290_)		07/81-03/94				
1.9 DT		10/91-01/94	-❄️; MT; +TCC	8MK 376 717-521	663x415x42	2.167
2.5 D	CRD93L (U25-661)	11/83-01/94	MT	8MK 376 720-071	825x414x42	2.169
2.5 DT	CRD93LS (U25-673)	01/87-01/94	-❄️; MT; +TCC	8MK 376 717-521	663x415x42	2.167
Jumper Bus (230P)		02/94-04/02				
2.0	RFW (XU10J2U)	02/94-04/02	-❄️; MT	8MK 376 717-281	790x414x32	2.167
2.0 4x4	RFW (XU10J2U)	08/96-04/02	+❄️; MT	8MK 376 717-281	790x414x32	2.167
2.5 D	T9A (DJ5)	08/94-04/02	+❄️; MT	8MK 376 766-751	1000x415x29	2.184
2.5 D 4x4	T9A (DJ5)	08/96-04/02	+❄️; MT	8MK 376 766-751	1000x415x29	2.184
2.5 TD	T8A (DJ5T)	08/94-04/02	+❄️; MT	8MK 376 766-751	1000x415x29	2.184
2.5 TD 4x4	T8A (DJ5T)	08/96-04/02	+❄️; MT	8MK 376 766-751	1000x415x29	2.184
2.5 TDi	THX (DJ5TED)	12/96-11/00	+❄️; MT	8MK 376 717-281	790x414x32	2.167
2.8 HDi	8140.43S	09/00-04/02	MT	8MK 376 717-281	790x414x32	2.167
2.8 HDi 4x4	8140.43S	09/00-04/02	MT	8MK 376 717-281	790x414x32	2.167
Jumper Box (230L)		02/94-04/02				
2.0	RFW (XU10J2U)	03/94-04/02	+❄️; MT	8MK 376 717-281	790x414x32	2.167
2.0 4x4	RFW (XU10J2U)	10/96-01/02	+❄️; MT	8MK 376 717-281	790x414x32	2.167
2.5 D	T9A (DJ5)	03/94-04/02	+❄️; MT	8MK 376 766-751	1000x415x29	2.184
2.5 D 4x4	T9A (DJ5)	03/00-04/02	+❄️; MT	8MK 376 766-751	1000x415x29	2.184
2.5 TD	T8A (DJ5T)	03/94-04/02	+❄️; MT	8MK 376 766-751	1000x415x29	2.184
2.5 DT 4x4		10/96-08/97	+❄️; MT	8MK 376 766-751	1000x415x29	2.184
2.5 TDi	THX (DJ5TED)	12/96-11/00	+❄️; MT	8MK 376 717-281	790x414x32	2.167
2.5 TDi 4x4	THX (DJ5TED)	03/00-11/00	+❄️; MT	8MK 376 717-281	790x414x32	2.167
2.8 HDi	8140.43S	09/00-04/02	MT	8MK 376 717-281	790x414x32	2.167
2.8 HDi 4x4	8140.43S	09/00-04/02	MT	8MK 376 717-281	790x414x32	2.167
Jumper Flatbed/Chassis (230)		03/94-04/02				
2.0	RFW (XU10J2U)	03/94-04/02	+❄️; MT	8MK 376 717-281	790x414x32	2.167
2.5 D	T9A (DJ5)	03/94-04/02	+❄️; MT	8MK 376 766-751	1000x415x29	2.184
2.5 D 4x4	T9A (DJ5)	03/00-04/02	+❄️; MT	8MK 376 766-751	1000x415x29	2.184
2.5 TDi	THX (DJ5TED)	12/96-04/02	+❄️; MT	8MK 376 717-281	790x414x32	2.167
2.5 TDi 4x4	THX (DJ5TED)	03/00-04/02	+❄️; MT	8MK 376 717-281	790x414x32	2.167
2.8 HDi	8140.43S	10/00-01/02	MT	8MK 376 717-281	790x414x32	2.167
	8140.43S	09/00-04/02	MT	8MK 376 717-281	790x414x32	2.167



Citroen

Jumper Bus (244, Z_)		04/02-					
2.0 HDi	RHV (DW10UTD)	04/02-	MT		8MK 376 717-281	790x414x32	2.167
2.8 HDi	8140.43S	04/02-	MT		8MK 376 717-281	790x414x32	2.167
Jumper Box (244)		04/02-					
2.0 HDi	RHV (DW10UTD), RHV (DW10TD)	04/02-	MT		8MK 376 717-281	790x414x32	2.167
2.2 HDi	4HY (DW12UTED4)	04/02-	MT		8MK 376 717-281	790x414x32	2.167
2.8 HDi	8140.43S	04/02-	MT		8MK 376 717-281	790x414x32	2.167
2.8 HDi 4x4	8140.43S	04/02-	MT		8MK 376 717-281	790x414x32	2.167
Jumper Flatbed/Chassis (244)		02/02-					
2.0 HDi	RHV (DW10UTD)	04/02-	MT		8MK 376 717-281	790x414x32	2.167
2.2 HDi 16V	4HY (DW12UTED4)	04/02-	MT		8MK 376 717-281	790x414x32	2.167
2.8 HDi	8140.43S	04/02-	MT		8MK 376 717-281	790x414x32	2.167
2.8 HDi 4x4	F28TDCR	02/02-06/06	MT		8MK 376 717-281	790x414x32	2.167
Jumper Bus		04/06-					
2.2 HDi 100	4HV (P22DTE)	04/06-	+❄	Behr	8MK 376 745-021	780x375x26	2.178
			-❄	Behr	8MK 376 745-031	780x374x24	2.178
			-❄;		8MK 376 745-034 ●	780x374x24	2.178
2.2 HDi 120	4HU (P22DTE)	04/06-	+❄	Behr	8MK 376 745-021	780x375x26	2.178
			-❄	Behr	8MK 376 745-031	780x374x24	2.178
			-❄;		8MK 376 745-034 ●	780x374x24	2.178
3.0 HDi 160	F1CE0481D (F30DT)	09/06-	-❄; MT	Behr	8MK 376 745-101	780x375x24	2.178
			+❄; MT; +HLC	Behr	8MK 376 745-111	780x375x40	2.178
Jumper Box		04/06-					
2.2 HDi 100	4HV (P22DTE)	04/06-	+❄	Behr	8MK 376 745-021	780x375x26	2.178
			-❄	Behr	8MK 376 745-031	780x374x24	2.178
			-❄;		8MK 376 745-034 ●	780x374x24	2.178
2.2 HDi 110		07/11-	+❄	Behr	8MK 376 745-021	780x375x26	2.178
			-❄	Behr	8MK 376 745-031	780x374x24	2.178
2.2 HDi 120	4HU (P22DTE)	04/06-	+❄; MT; +HLC	Behr	8MK 376 745-111	780x375x40	2.178
			+❄	Behr	8MK 376 745-021	780x375x26	2.178
2.2 HDi 150		07/11-	-❄	Behr	8MK 376 745-031	780x374x24	2.178
			+❄; MT; +HLC	Behr	8MK 376 745-111	780x375x40	2.178
3.0 HDi 160	F1CE0481D (F30DT)	09/06-	-❄; MT	Behr	8MK 376 745-101	780x375x24	2.178
			+❄; MT; +HLC	Behr	8MK 376 745-111	780x375x40	2.178
Jumper Flatbed/Chassis		04/06-					
2.2 HDi 100	4HV (P22DTE)	04/06-	+❄	Behr	8MK 376 745-021	780x375x26	2.178
			-❄	Behr	8MK 376 745-031	780x374x24	2.178
			-❄;		8MK 376 745-034 ●	780x374x24	2.178
2.2 HDi 110		07/11-	+❄	Behr	8MK 376 745-021	780x375x26	2.178
			-❄	Behr	8MK 376 745-031	780x374x24	2.178
2.2 HDi 120	4HU (P22DTE)	04/06-	+❄; MT; +HLC	Behr	8MK 376 745-111	780x375x40	2.178
			+❄	Behr	8MK 376 745-021	780x375x26	2.178
2.2 HDi 150		07/11-	-❄	Behr	8MK 376 745-031	780x374x24	2.178
			+❄; MT; +HLC	Behr	8MK 376 745-111	780x375x40	2.178
3.0 HDi 160	F1CE0481D (F30DT)	09/06-	-❄; MT	Behr	8MK 376 745-101	780x375x24	2.178
			+❄; MT; +HLC	Behr	8MK 376 745-111	780x375x40	2.178
Jumpy (U6U)		06/94-					
1.9 D	D9B (XUD9A/U)	10/95-04/98	+/-❄; MT		8MK 376 708-521	670x446x26	2.165
			+❄; AT; MT		8MK 376 719-471	670x470x23	2.168
1.9 D 70	WJZ (DW8)	04/98-	+/-❄; MT		8MK 376 708-521	670x446x26	2.165
			+/-❄; CH. 08435 ⇄; MT		8MK 376 719-231	668x470x27	2.168
			+❄; AT; MT		8MK 376 719-471	670x470x23	2.168
1.9 TD	DHX (XUD9TF/BTF)	10/95-	+/-❄; MT		8MK 376 708-521	670x446x26	2.165
			+/-❄; MT		8MK 376 708-521	670x446x26	2.165
2.0	RFN (EW10J4)	04/00-12/06	AT; MT		8MK 376 719-471	670x470x23	2.168
2.0 HDi 110	RHZ (DW10ATED)	03/00-	+/-❄; MT		8MK 376 708-521	670x446x26	2.165
			+/-❄; MT		8MK 376 719-231	668x470x27	2.168
2.0 HDi 95	RHW (DW10ATED4)	03/00-	+/-❄; MT		8MK 376 719-231	668x470x27	2.168
			+/-❄; MT		8MK 376 719-231	668x470x27	2.168
2.0 i 16V		03/00-	AT; MT		8MK 376 719-471	670x470x23	2.168
Jumpy Box (BS_, BT_, BY_, BZ_)		06/94-					
1.9 D 70	WJZ (DW8)	04/98-	+/-❄; MT		8MK 376 708-521	670x446x26	2.165
			+/-❄; CH. 08435 ⇄; MT		8MK 376 719-231	668x470x27	2.168
			+❄; AT; MT		8MK 376 719-471	670x470x23	2.168
1.9 TD	DHX (XUD9TF/BTF)	10/95-	+/-❄; MT		8MK 376 708-521	670x446x26	2.165
2.0 HDi 110	RHZ (DW10ATED)	01/02-	+/-❄; MT		8MK 376 708-521	670x446x26	2.165
			+/-❄; MT		8MK 376 719-231	668x470x27	2.168
2.0 HDi 95	RHW (DW10ATED4)	01/02-	+/-❄; MT		8MK 376 719-231	668x470x27	2.168
			+/-❄; MT		8MK 376 719-231	668x470x27	2.168
2.0 i 16V		03/00-	AT; MT		8MK 376 719-471	670x470x23	2.168



Citroen

Jumpy Flatbed/Chassis (BU_, BV_, BW_, BX_)		10/99-				
1.9 TD	D8B (XUD9TF)	10/99-	+/-	MT	8MK 376 708-521	670x446x26 2.165
2.0	RFN (EW10J4)	12/03-10/06	AT;	MT	8MK 376 719-471	670x470x23 2.168
2.0 HDi 110	RHW (DW10ATED4)	12/03-10/06	+/-	MT	8MK 376 719-231	668x470x27 2.168
2.0 HDi 110 16V	RHZ (DW10ATED)	12/03-10/06	+/-	MT	8MK 376 719-231	668x470x27 2.168
2.0 HDi 95	RHX (DW10BTED)	10/99-	+/-	MT	8MK 376 719-231	668x470x27 2.168
Jumpy		01/07-				
1.6 HDi 90	9HU (DV6UTED4)	01/07-			Behr 8MK 376 745-131	563x380x32 2.179
2.0 HDi 120	RHK (DW10UTED4)	01/07-			Behr 8MK 376 745-131	563x380x32 2.179
2.0 HDi 125		07/11-			Behr 8MK 376 745-131	563x380x32 2.179
2.0 HDi 140	RHR (DW10BTED4)	01/07-			Behr 8MK 376 745-131	563x380x32 2.179
2.0 HDi 165	RHH (DW10CTED4)	07/10-			Behr 8MK 376 745-131	563x380x32 2.179
2.0 i	RFH (EW10A)	01/07-			8MK 376 767-141	464x562x27 2.184
Jumpy Box		01/07-				
1.6 HDi 90	9HU (DV6UTED4)	01/07-			Behr 8MK 376 745-131	563x380x32 2.179
2.0 HDi 120	RHK (DW10UTED4)	01/07-			Behr 8MK 376 745-131	563x380x32 2.179
2.0 HDi 125		07/11-			Behr 8MK 376 745-131	563x380x32 2.179
2.0 HDi 140	RHR (DW10BTED4)	01/07-			Behr 8MK 376 745-131	563x380x32 2.179
2.0 HDi 165	RHH (DW10CTED4)	07/10-			Behr 8MK 376 745-131	563x380x32 2.179
2.0 i	RFH (EW10A)	01/07-			8MK 376 767-141	464x562x27 2.184

DAF

45		01/91-12/00				
FA 45.130 B08,FA 45.130 C08	CN 96, CS 97 M, CT 97	05/91-12/00			8MK 376 774-321	635x427x48 2.185
95		09/87-01/98				
FA 95.310	WS 225	09/87-09/90	-	MT	Behr 8MK 376 721-501	869x748x42 2.171
FA 95.350	WS 259	09/87-09/90	-	MT	Behr 8MK 376 721-501	869x748x42 2.171
FA 95.360	WS 268, WS 268 G, WS 268 L, WS 268 M	08/90-01/98	-	MT; OE Nr. 1288560	Behr 8MK 376 721-521	969x748x42 2.172
FA 95.380	WS 282	09/87-09/90	-	MT; OE Nr. 1617342	Behr 8MK 376 721-511	969x748x42 2.172
FA 95.400	WS 295, WS 295 G, WS 295 L, WS 295 M	08/90-01/98	-	MT; OE Nr. 1617342	Behr 8MK 376 721-511	969x748x42 2.172
FA 95.430	WS 315, WS 315 G, WS 315 L, WS 315 M	02/92-01/98	-	MT; OE Nr. 1617342	Behr 8MK 376 721-511	969x748x42 2.172
FAD 95.350	WS 259	09/87-09/90	-	MT	Behr 8MK 376 721-501	869x748x42 2.171
FAD 95.360	WS 268, WS 268 G, WS 268 L, WS 268 M	08/90-01/98	-	MT; OE Nr. 1288560	Behr 8MK 376 721-521	969x748x42 2.172
FAD 95.380	WS 282	09/87-09/90	-	MT; OE Nr. 1617342	Behr 8MK 376 721-511	969x748x42 2.172
FAD 95.400	WS 295, WS 295 G, WS 295 M, WS 295 L	08/90-01/98	-	MT; OE Nr. 1288560	Behr 8MK 376 721-511	969x748x42 2.172
FAD 95.430	WS 315, WS 315 L, WS 315 M	02/92-01/98	-	MT; OE Nr. 1617342	Behr 8MK 376 721-511	969x748x42 2.172
FAG 95.350, FAR 95.350, FAS 95.350	WS 259	09/87-09/90	-	MT	Behr 8MK 376 722-281	1067x748x40 2.176
FAG 95.360, FAR 95.360, FAS 95.360	WS 268, WS 268 G, WS 268 L, WS 268 M	08/90-01/98	-	MT; OE Nr. 1288560	Behr 8MK 376 721-501	869x748x42 2.171
FAG 95.380, FAR 95.380, FAS 95.380	WS 282	09/87-09/90	-	MT; OE Nr. 1617342	Behr 8MK 376 721-511	969x748x42 2.172
FAG 95.400, FAR 95.400, FAS 95.400	WS 295, WS 295 G, WS 295 L, WS 295 M	08/90-01/98	-	MT; OE Nr. 1617342	Behr 8MK 376 721-511	969x748x42 2.172
FAG 95.430, FAR 95.430, FAS 95.430	WS 315, WS 315 L, WS 315 M	02/92-01/98	-	MT; OE Nr. 1617342	Behr 8MK 376 721-511	969x748x42 2.172
FAK 95.360	WS 268, WS 268 L, WS 268 M	08/90-01/98	-	MT; OE Nr. 1288560	Behr 8MK 376 721-521	969x748x42 2.172
FAK 95.400	WS 295, WS 295 L, WS 295 M	08/90-01/98	-	MT; OE Nr. 1617342	Behr 8MK 376 721-511	969x748x42 2.172
FAK 95.430	WS 315, WS 315 L, WS 315 M	02/92-01/98	-	MT; OE Nr. 1617342	Behr 8MK 376 721-511	969x748x42 2.172
FAR 95.310	WS 225	09/87-09/90	-	MT	Behr 8MK 376 721-501	869x748x42 2.171
FAT 95.350	WS 259	09/87-09/90	-	MT	Behr 8MK 376 721-501	869x748x42 2.171
FAT 95.360	WS 268, WS 268 G, WS 268 L, WS 268 M	08/90-01/98	-	MT; OE Nr. 1288560	Behr 8MK 376 721-521	969x748x42 2.172
FAT 95.380	WS 282	09/87-09/90	-	MT; OE Nr. 1617342	Behr 8MK 376 721-511	969x748x42 2.172
FAT 95.400	WS 295, WS 295 G, WS 295 L, WS 295 M	08/90-01/98	-	MT; OE Nr. 1617342	Behr 8MK 376 721-511	969x748x42 2.172
FAT 95.430	WS 315, WS 315 L, WS 315 M	02/92-01/98	-	MT; OE Nr. 1617342	Behr 8MK 376 721-511	969x748x42 2.172
FT 95.310	WS 225	09/87-09/90	-	MT	Behr 8MK 376 721-501	869x748x42 2.171
FT 95.350	WS 259	09/87-09/90	-	MT	Behr 8MK 376 721-501	869x748x42 2.171
FT 95.360	WS 268, WS 268 G, WS 268 L, WS 268 M	08/90-01/98	-	MT; OE Nr. 1288560	Behr 8MK 376 721-521	969x748x42 2.172
FT 95.380	WS 282	09/87-09/90	-	MT; OE Nr. 1617342	Behr 8MK 376 721-511	969x748x42 2.172
FT 95.400	WS 295, WS 295 G, WS 295 L, WS 295 M	08/90-01/98	-	MT; OE Nr. 1617342	Behr 8MK 376 721-511	969x748x42 2.172
FT 95.430	WS 315, WS 315 L, WS 315 M	02/92-01/98	-	MT; OE Nr. 1617342	Behr 8MK 376 721-511	969x748x42 2.172
FTG 95.350, FTS 95.350	WS 259	09/87-09/90	-	MT	Behr 8MK 376 721-501	869x748x42 2.171
FTG 95.360, FTR 95.360, FTS 95.360	WS 268, WS 268 L, WS 268 M	08/90-01/98	-	MT; OE Nr. 1288560	Behr 8MK 376 721-521	969x748x42 2.172
FTG 95.380, FTS 95.380	WS 282	09/87-09/90	-	MT; OE Nr. 1617342	Behr 8MK 376 721-511	969x748x42 2.172
FTG 95.400, FTR 95.400, FTS 95.400	WS 295, WS 295 G, WS 295 L, WS 295 M	08/90-01/98	-	MT; OE Nr. 1617342	Behr 8MK 376 721-511	969x748x42 2.172
			-	MT; OE Nr. 1288560	Behr 8MK 376 721-521	969x748x42 2.172



DAF

		09/87-01/98				
95	FTG 95.430, FTR 95.430, FTS 95.430	WS 315, WS 315 L, WS 315 M	02/92-01/98	-❄️; MT; OE Nr. 1617342 -❄️; MT; OE Nr. 1288560	Behr 8MK 376 721-511 Behr 8MK 376 721-521	969x748x42 2.172 969x748x42 2.172
	FTT 95.350	WS 259	09/87-09/90	-❄️; MT	Behr 8MK 376 721-501	869x748x42 2.171
	FTT 95.360	WS 268, WS 268 L, WS 268 M	08/90-01/98	-❄️; MT; OE Nr. 1288560	Behr 8MK 376 721-521	969x748x42 2.172
	FTT 95.380	WS 282	09/87-09/90	-❄️; MT; OE Nr. 1617342	Behr 8MK 376 721-511	969x748x42 2.172
	FTT 95.400	WS 295, WS 295 G, WS 295 L, WS 295 M	08/90-01/98	-❄️; MT; OE Nr. 1617342 -❄️; MT; OE Nr. 1288560	Behr 8MK 376 721-511 Behr 8MK 376 721-521	969x748x42 2.172 969x748x42 2.172
	FTT 95.430	WS 315, WS 315 L, WS 315 M	02/92-01/98	-❄️; MT; OE Nr. 1617342 -❄️; MT; OE Nr. 1288560	Behr 8MK 376 721-511 Behr 8MK 376 721-521 Behr 8MK 376 722-281	969x748x42 2.172 969x748x42 2.172 1067x748x40 2.176

		01/97-09/02				
95 XF	FA 95 XF 380	XF 280 M, XE 280 C	01/97-09/02		Behr 8MK 376 721-541	1067x748x42 2.172
	FA 95 XF 430	XE 315 C, XF 315 M	01/97-09/02		Behr 8MK 376 721-541	1067x748x42 2.172
	FA 95 XF 480	XE 355 C, XF 355 M	01/97-09/02		Behr 8MK 376 721-541	1067x748x42 2.172
	FAC 95 XF 380	XE 280 C, XF 280 M	01/97-09/02		Behr 8MK 376 721-541	1067x748x42 2.172
	FAC 95 XF 430	XE 315 C, XF 315 M	01/97-09/02		Behr 8MK 376 721-541	1067x748x42 2.172
	FAC 95 XF 480	XE 355 C, XF 355 M	01/97-09/02		Behr 8MK 376 721-541	1067x748x42 2.172
	FAC 95 XF 530	XE 390 C	01/97-09/02		Behr 8MK 376 722-281	1067x748x40 2.176
	FAD 95 XF 380	VF 390 M	01/97-09/02		Behr 8MK 376 722-281	1067x748x40 2.176
	FAD 95 XF 430	XF 280 M	01/97-09/02		Behr 8MK 376 721-541	1067x748x42 2.172
	FAD 95 XF 480	XF 315 M	01/97-09/02		Behr 8MK 376 721-541	1067x748x42 2.172
	FAD 95 XF 530	XE 355 C, XF 355 M	01/97-09/02		Behr 8MK 376 721-541	1067x748x42 2.172
	FAR 95 XF 380	XE 390 C	01/97-09/02		Behr 8MK 376 722-281	1067x748x40 2.176
	FAR 95 XF 430	XF 390 M	01/97-09/02		Behr 8MK 376 722-281	1067x748x40 2.176
	FAR 95 XF 480	XE 280 C, XF 280 M	01/97-09/02		Behr 8MK 376 721-541	1067x748x42 2.172
	FAR 95 XF 530	XE 315 C, XF 315 M	01/97-09/02		Behr 8MK 376 721-541	1067x748x42 2.172
	FAS 95 XF 380	XE 355 C, XF 355 M	01/97-09/02		Behr 8MK 376 721-541	1067x748x42 2.172
	FAS 95 XF 430	XE 390 C	01/97-09/02		Behr 8MK 376 722-281	1067x748x40 2.176
	FAS 95 XF 480	XE 280 C, XF 280 M	01/97-09/02		Behr 8MK 376 721-541	1067x748x42 2.172
	FAS 95 XF 530	XE 315 C, XF 315 M	01/97-09/02		Behr 8MK 376 721-541	1067x748x42 2.172
	FAT 95 XF 380	XE 355 C, XF 355 M	01/97-09/02		Behr 8MK 376 721-541	1067x748x42 2.172
	FAT 95 XF 430	XE 390 C	01/97-09/02		Behr 8MK 376 722-281	1067x748x40 2.176
	FAT 95 XF 480	VF 390 M	01/97-09/02		Behr 8MK 376 722-281	1067x748x40 2.176
	FAT 95 XF 530	XE 280 C, XF 280 M	01/97-09/02		Behr 8MK 376 721-541	1067x748x42 2.172
	FT 95 XF 380	XE 315 C, XF 315 M	01/97-09/02		Behr 8MK 376 721-541	1067x748x42 2.172
	FT 95 XF 430	XE 355 C, XF 355 M	01/97-09/02		Behr 8MK 376 721-541	1067x748x42 2.172
	FT 95 XF 480	XE 390 C	01/97-09/02		Behr 8MK 376 722-281	1067x748x40 2.176
	FT 95 XF 530	VF 390 M	01/97-09/02		Behr 8MK 376 722-281	1067x748x40 2.176
	FTG 95 XF 380	XE 280 C, XF 280 M	01/97-09/02		Behr 8MK 376 721-541	1067x748x42 2.172
	FTG 95 XF 430	XE 315 C, XF 315 M	01/97-09/02		Behr 8MK 376 721-541	1067x748x42 2.172
	FTG 95 XF 480	XE 355 C, XF 355 M	01/97-09/02		Behr 8MK 376 721-541	1067x748x42 2.172
	FTG 95 XF 530	XE 390 C	01/97-09/02		Behr 8MK 376 722-281	1067x748x40 2.176
	FTR 95 XF 380	VF 390 M	01/97-		Behr 8MK 376 722-281	1067x748x40 2.176
	FTR 95 XF 430	XE 280 C, XF 280 M	01/97-09/02		Behr 8MK 376 721-541	1067x748x42 2.172
	FTR 95 XF 480	XE 315 C, XF 315 M	01/97-09/02		Behr 8MK 376 721-541	1067x748x42 2.172
	FTR 95 XF 530	XE 355 C, XF 355 M	01/97-09/02		Behr 8MK 376 721-541	1067x748x42 2.172
	FTS 95 XF 380	XE 390 C	01/97-09/02		Behr 8MK 376 722-281	1067x748x40 2.176
	FTS 95 XF 430	VF 390 M	01/97-09/02		Behr 8MK 376 722-281	1067x748x40 2.176
	FTS 95 XF 480	XE 280 C, XF 280 M	01/97-09/02		Behr 8MK 376 721-541	1067x748x42 2.172
	FTS 95 XF 530	XE 315 C, XF 315 M	01/97-09/02		Behr 8MK 376 721-541	1067x748x42 2.172
	FTT 95 XF 380	XE 355 C, XF 355 M	01/97-09/02		Behr 8MK 376 721-541	1067x748x42 2.172
	FTT 95 XF 430	XE 390 C	01/97-09/02		Behr 8MK 376 722-281	1067x748x40 2.176
	FTT 95 XF 480	VF 390 M	01/97-09/02		Behr 8MK 376 722-281	1067x748x40 2.176
	FTT 95 XF 530	XE 280 C, XF 280 M	01/97-09/02		Behr 8MK 376 721-541	1067x748x42 2.172

		F 1700				
	FA 1700 DNTD,FA 1700 NB,FD 1700 DNTD, FD 1700 NB	DNTD 620, NT 116	12/86-02/95	MT	Behr 8MK 376 709-531	636x558x40 2.165
	FAG 1700 DNTD,FAG 1700 NB	DNTD 620, NT 116	12/86-02/95	MT	Behr 8MK 376 709-531	636x558x40 2.165
	FA 1700 DNT,FA 1700 NT	DNT 620, NT 133	12/86-02/95	MT	Behr 8MK 376 709-531	636x558x40 2.165
	FAG 1700 DNT,FAG 1700 NT	DNT 620, NT 133	12/86-02/95	MT	Behr 8MK 376 709-531	636x558x40 2.165
	FA 1700 DNS	DNS 620	01/88-02/95	MT	Behr 8MK 376 709-531	636x558x40 2.165

		F 1800				
	FAV 1800 DT	DT 615	01/70-08/91	MT	Behr 8MK 376 709-531	636x558x40 2.165

		F 1900				
	FA 1900 DNT,FA 1900 NT	DNT 620, NT 133	12/86-09/93	MT	Behr 8MK 376 709-531	636x558x40 2.165
	FA 1900 DNT,FD 1900 DNT,FD 1900 NT	DNT 620, NT 133	12/86-09/93	MT	Behr 8MK 376 709-531	636x558x40 2.165
	FA 1900 DNT,FA 1900 NT	DNT 620, NT 133	12/86-09/93	MT	Behr 8MK 376 709-531	636x558x40 2.165
	FAV 1900 DNT,FAV 1900 NT	DNT 620, NT 133	12/86-09/93	MT	Behr 8MK 376 709-531	636x558x40 2.165
	FA 1900 DNS	DNS 620	12/86-09/93	MT	Behr 8MK 376 709-531	636x558x40 2.165
	FA 1900 DNS,FA 1900 NS	DNS 620, NS 156	12/86-09/93	MT	Behr 8MK 376 709-531	636x558x40 2.165
	FT 1900 DNS,FT 1900 NS	DNS 620, NS 156	12/86-09/93	MT	Behr 8MK 376 709-531	636x558x40 2.165



DAF

		09/02-12/06			
FA 95.380	XE 280 C	09/02-12/06	Behr	8MK 376 721-541	1067x748x42 2.172
FA 95.430	XE 315 C	09/02-12/06	Behr	8MK 376 721-541	1067x748x42 2.172
			Behr	8MK 376 722-281	1067x748x40 2.176
FA 95.480	XE 355 C	09/02-12/06	Behr	8MK 376 721-541	1067x748x42 2.172
			Behr	8MK 376 722-281	1067x748x40 2.176
FA 95.530	XE 390 C	09/02-12/06	Behr	8MK 376 722-281	1067x748x40 2.176
FAD 95.530	XE 390 C	09/02-	Behr	8MK 376 722-281	1067x748x40 2.176
FAK 95.530	XE 390 C	09/02-	Behr	8MK 376 722-281	1067x748x40 2.176
FAN 95.530	XE 390 C	09/02-	Behr	8MK 376 722-281	1067x748x40 2.176
FAR 95.530	XE 390 C	09/02-12/06	Behr	8MK 376 722-281	1067x748x40 2.176
FAS 95.530	XE 390 C	09/02-	Behr	8MK 376 722-281	1067x748x40 2.176
FAT 95.530	XE 390 C	09/02-	Behr	8MK 376 722-281	1067x748x40 2.176
FT 95.380	XE 280 C	09/02-12/06	Behr	8MK 376 721-541	1067x748x42 2.172
FT 95.430	XE 315 C	09/02-12/06	Behr	8MK 376 721-541	1067x748x42 2.172
			Behr	8MK 376 722-281	1067x748x40 2.176
FT 95.480	XE 355 C	09/02-12/06	Behr	8MK 376 721-541	1067x748x42 2.172
			Behr	8MK 376 722-281	1067x748x40 2.176
FT 95.530	XE 390 C	09/02-12/06	Behr	8MK 376 722-281	1067x748x40 2.176
FTG 95.530	XE 390 C	09/02-12/06	Behr	8MK 376 722-281	1067x748x40 2.176
FTM 95.530	XE 390 C	09/02-12/06	Behr	8MK 376 722-281	1067x748x40 2.176
FTP 95.530	XE 390 C	09/02-	Behr	8MK 376 722-281	1067x748x40 2.176
FTR 95.530	XE 390 C	09/02-	Behr	8MK 376 722-281	1067x748x40 2.176
FTS 95.530	XE 390 C	09/02-	Behr	8MK 376 722-281	1067x748x40 2.176
FTT 95.530	XE 390 C	09/02-	Behr	8MK 376 722-281	1067x748x40 2.176

XF 105

		10/05-			
FA 105.410	MX 300	10/05-	Behr	8MK 376 733-711	1067x748x40 2.177
FA 105.460	MX 340	10/05-	Behr	8MK 376 733-711	1067x748x40 2.177
FA 105.510	MX 375	10/05-	Behr	8MK 376 733-711	1067x748x40 2.177
FAS 105.410, FAR 105.410, FAN 105.410	MX 300	10/05-	Behr	8MK 376 733-711	1067x748x40 2.177
FAS 105.460, FAR 105.460, FAN 105.460	MX 340	10/05-	Behr	8MK 376 733-711	1067x748x40 2.177
FAS 105.510, FAR 105.510, FAN 105.510	MX 375	10/05-	Behr	8MK 376 733-711	1067x748x40 2.177
FT 105.410	MX 300	10/05-	Behr	8MK 376 733-711	1067x748x40 2.177
FT 105.460	MX 340	10/05-	Behr	8MK 376 733-711	1067x748x40 2.177
FT 105.510	MX 375	10/05-	Behr	8MK 376 733-711	1067x748x40 2.177

Fiat

Ducato Box (290)

		03/89-05/94			
1.9 D	149 B1.000	07/90-03/94	-⊗: 06/92⇒; MT; +TCC ⇒06/92; MT	8MK 376 717-521	663x415x42 2.167
				8MK 376 720-071	825x414x42 2.169
1.9 TD	280 A1.000	03/89-03/94	-⊗: 06/92⇒; MT; +TCC ⇒06/92; MT	8MK 376 717-521	663x415x42 2.167
				8MK 376 720-071	825x414x42 2.169
2.5 D	8144.67	06/90-05/94	-⊗: 06/92⇒; MT; +TCC ⇒06/92; MT	8MK 376 717-521	663x415x42 2.167
				8MK 376 720-071	825x414x42 2.169
2.5 D 4x4	8144.67	07/90-03/94	-⊗: 06/92⇒; MT; +TCC ⇒06/92; MT	8MK 376 717-521	663x415x42 2.167
				8MK 376 720-071	825x414x42 2.169
2.5 TD	8140.27	07/90-03/94	-⊗: 06/92⇒; MT; +TCC ⇒06/92; MT	8MK 376 717-521	663x415x42 2.167
				8MK 376 720-071	825x414x42 2.169
2.5 TD 4x4	8140.27	07/90-03/94	-⊗: 06/92⇒; MT; +TCC ⇒06/92; MT	8MK 376 717-521	663x415x42 2.167
				8MK 376 720-071	825x414x42 2.169

Ducato Panorama (290)

		01/90-05/94			
1.9 D	149 B1.000	07/90-03/94	-⊗: 06/92⇒; MT; +TCC ⇒06/92; MT	8MK 376 717-521	663x415x42 2.167
				8MK 376 720-071	825x414x42 2.169
1.9 TD	280 A1.000	07/90-03/94	-⊗: 06/92⇒; MT; +TCC ⇒06/92; MT	8MK 376 717-521	663x415x42 2.167
				8MK 376 720-071	825x414x42 2.169
2.5 D	8144.67	07/90-03/94	-⊗: 06/92⇒; MT; +TCC ⇒06/92; MT	8MK 376 717-521	663x415x42 2.167
				8MK 376 720-071	825x414x42 2.169
2.5 D 4x4	8144.67	07/90-03/94	-⊗: 06/92⇒; MT; +TCC ⇒06/92; MT	8MK 376 717-521	663x415x42 2.167
				8MK 376 720-071	825x414x42 2.169
2.5 TD	8140.27	08/90-03/94	-⊗: 06/92⇒; MT; +TCC ⇒06/92; MT	8MK 376 717-521	663x415x42 2.167
				8MK 376 720-071	825x414x42 2.169
2.5 TD 4x4	8140.27	01/91-03/94	-⊗: 06/92⇒; MT; +TCC ⇒06/92; MT	8MK 376 717-521	663x415x42 2.167
				8MK 376 720-071	825x414x42 2.169

Ducato Flatbed/Chassis (290)

		03/89-05/94			
1.9 TD	280 A1.000	03/89-03/94	-⊗: 06/92⇒; MT; +TCC ⇒06/92; MT	8MK 376 717-521	663x415x42 2.167
				8MK 376 720-071	825x414x42 2.169
2.5 D	8144.67	07/90-03/94	-⊗: 06/92⇒; MT; +TCC ⇒06/92; MT	8MK 376 717-521	663x415x42 2.167
				8MK 376 720-071	825x414x42 2.169
2.5 D 4x4	8144.67	07/90-03/94	-⊗: 06/92⇒; MT; +TCC ⇒06/92; MT	8MK 376 717-521	663x415x42 2.167
				8MK 376 720-071	825x414x42 2.169
2.5 TD	8140.27	07/90-03/94	-⊗: 06/92⇒; MT; +TCC ⇒06/92; MT	8MK 376 717-521	663x415x42 2.167
				8MK 376 720-071	825x414x42 2.169
2.5 TD 4x4	8140.27	07/90-03/94	-⊗: 06/92⇒; MT; +TCC ⇒06/92; MT	8MK 376 717-521	663x415x42 2.167
				8MK 376 720-071	825x414x42 2.169

Ducato Bus (230)

		03/94-04/02			
1.9 D	DJY, D9B, D9B (XUD9A)	04/98-04/02	+⊗: MT	8MK 376 717-281	790x414x32 2.167
1.9 D Combinato	230 A2.000	06/95-04/02	MT	8MK 376 717-281	790x414x32 2.167



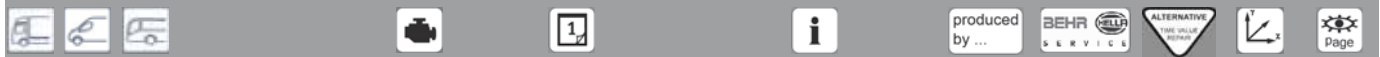
Fiat

Ducato Bus (230)		03/94-04/02			
1.9 TD	DHX (XUD9TF/L)	04/98-04/02	-❄️; MT +❄️; MT	8MK 376 707-071	700x412x35 2.164
				8MK 376 717-281	790x414x32 2.167
1.9 TD Combinato	230 A4.000	08/94-04/02	-❄️; MT	8MK 376 707-071	700x412x35 2.164
1.9 TD Panorama/Combinato	230 A3.000	03/94-04/02	-❄️; MT	8MK 376 707-071	700x412x35 2.164
2.0		06/94-12/95	-❄️; MT	8MK 376 707-071	700x412x35 2.164
2.0 4x4	RFW	11/94-11/01	-❄️; MT	8MK 376 707-071	700x412x35 2.164
2.0 JTD	RHV (DW10)	10/01-04/02	MT	8MK 376 717-281	790x414x32 2.167
2.0 Panorama/Combinato	RFW	03/94-04/02	-❄️; MT	8MK 376 707-071	700x412x35 2.164
2.5 D Combinato	8140.67	08/94-04/02	-❄️; MT +❄️; MT	8MK 376 717-281	790x414x32 2.167
				8MK 376 766-751	1000x415x29 2.184
2.5 TDI 4x4	8140.47	04/97-04/02	MT	8MK 376 717-281	790x414x32 2.167
2.5 TDI Panorama/Combinato	8140.47R	07/94-04/02	MT	8MK 376 717-281	790x414x32 2.167
	8140.47	03/94-04/02	MT	8MK 376 717-281	790x414x32 2.167
2.8 D	8140.63	02/98-04/02	-❄️; MT +❄️; MT	8MK 376 717-281	790x414x32 2.167
				8MK 376 766-751	1000x415x29 2.184
2.8 JTD	8140.43S	11/00-04/02	+❄️; MT	8MK 376 717-281	790x414x32 2.167
2.8 JTD 4x4	8140.43S	11/00-04/02	+❄️; MT	8MK 376 717-281	790x414x32 2.167
2.8 TDI	8140.43	10/97-04/02	+❄️; MT	8MK 376 717-281	790x414x32 2.167
2.8 TDI 4x4	8140.43	07/99-04/02	+❄️; MT	8MK 376 717-281	790x414x32 2.167
Ducato Box (230L)		03/94-04/02			
1.9 D	DJY	04/98-04/02	+❄️; MT	8MK 376 717-281	790x414x32 2.167
	230 A2.000	03/94-04/02	MT	8MK 376 717-281	790x414x32 2.167
1.9 TD	DHX (XUD9TF/L)	04/98-04/02	-❄️; MT +❄️; MT	8MK 376 707-071	700x412x35 2.164
				8MK 376 717-281	790x414x32 2.167
	230 A3.000	03/94-04/02	-❄️; MT	8MK 376 707-071	700x412x35 2.164
1.9 TD CAT	230 A4.000	08/94-04/02	-❄️; MT	8MK 376 707-071	700x412x35 2.164
2.0		06/94-12/95	-❄️; MT	8MK 376 707-071	700x412x35 2.164
			MT	8MK 376 717-281	790x414x32 2.167
2.0 4x4	RFW	11/94-11/01	-❄️; MT MT	8MK 376 707-071	700x412x35 2.164
				8MK 376 717-281	790x414x32 2.167
2.0 JTD	RHV (DW10)	10/01-04/02	MT	8MK 376 717-281	790x414x32 2.167
2.5 D	8140.67	03/94-04/02	-❄️; MT +❄️; MT	8MK 376 717-281	790x414x32 2.167
				8MK 376 766-751	1000x415x29 2.184
2.5 TDI	8140.47R	03/94-04/02	MT	8MK 376 717-281	790x414x32 2.167
2.5 TDI 4x4	8140.47	05/98-04/02	MT	8MK 376 717-281	790x414x32 2.167
2.5 TDI Maxi	8140.47	03/94-04/02	MT	8MK 376 717-281	790x414x32 2.167
2.8 D	8140.63	05/98-04/02	-❄️; MT +❄️; MT	8MK 376 717-281	790x414x32 2.167
				8MK 376 766-751	1000x415x29 2.184
2.8 D 4x4	8140.63	08/98-04/02	-❄️; MT +❄️; MT	8MK 376 717-281	790x414x32 2.167
				8MK 376 766-751	1000x415x29 2.184
2.8 iDTD 4x4	8140.43	05/98-09/01	+❄️; MT	8MK 376 717-281	790x414x32 2.167
2.8 JTD	8140.43S	11/00-04/02	+❄️; MT	8MK 376 717-281	790x414x32 2.167
2.8 JTD 4x4	8140.43S	11/00-04/02	+❄️; MT	8MK 376 717-281	790x414x32 2.167
2.8 TDI	8140.43	10/97-04/02	+❄️; MT	8MK 376 717-281	790x414x32 2.167
2.8 TDI 4x4	8140.43	06/99-04/02	+❄️; MT	8MK 376 717-281	790x414x32 2.167
Ducato Flatbed/Chassis (230)		03/94-04/02			
1.9 D	DJY	04/98-04/02	+❄️; MT	8MK 376 717-281	790x414x32 2.167
	230 A2.000	03/94-04/02	MT	8MK 376 717-281	790x414x32 2.167
1.9 TD	DHX (XUD9TF/L)	04/98-04/02	-❄️; MT +❄️; MT	8MK 376 707-071	700x412x35 2.164
				8MK 376 717-281	790x414x32 2.167
	230 A3.000	03/94-04/02	-❄️; MT	8MK 376 707-071	700x412x35 2.164
1.9 TD CAT	230 A4.000	08/94-04/02	-❄️; MT	8MK 376 707-071	700x412x35 2.164
2.0	RFW	06/98-04/02	-❄️; MT	8MK 376 707-071	700x412x35 2.164
2.5 D	8140.67	03/94-04/02	-❄️; MT +❄️; MT	8MK 376 717-281	790x414x32 2.167
				8MK 376 766-751	1000x415x29 2.184
2.5 D 4x4	8140.67	03/94-04/02	+❄️; MT +❄️; MT	8MK 376 717-281	790x414x32 2.167
				8MK 376 766-751	1000x415x29 2.184
2.5 TD 4x4	8140.47	11/94-04/98	MT	8MK 376 717-281	790x414x32 2.167
2.5 TDI	8140.47R	03/94-04/02	MT	8MK 376 717-281	790x414x32 2.167
	8140.47	03/94-04/02	MT	8MK 376 717-281	790x414x32 2.167
2.5 TDI 4x4	8140.47	06/98-04/02	MT	8MK 376 717-281	790x414x32 2.167
2.8 D	8140.63	02/98-04/02	-❄️; MT +❄️; MT	8MK 376 717-281	790x414x32 2.167
				8MK 376 766-751	1000x415x29 2.184
2.8 iDTD 4x4	8140.43	05/98-09/01	+❄️; MT	8MK 376 717-281	790x414x32 2.167
2.8 JTD	8140.43S	11/00-04/02	MT	8MK 376 717-281	790x414x32 2.167
	8140.43S	03/01-11/01	+❄️; MT	8MK 376 717-281	790x414x32 2.167
2.8 TD 4x4	8140.63	05/98-11/01	+❄️; MT	8MK 376 717-281	790x414x32 2.167
2.8 TDI	8140.43	12/98-04/02	+❄️; MT	8MK 376 717-281	790x414x32 2.167
Ducato Bus (244, Z_)		04/02-			
2.3 JTD	F1AE0481C	04/02-	MT	8MK 376 717-281	790x414x32 2.167
2.8 JTD	8140.43S	04/02-	MT	8MK 376 717-281	790x414x32 2.167
2.8 JTD 4x4	8140.43S	07/02-	MT	8MK 376 717-281	790x414x32 2.167
Ducato Box (244)		04/02-			
2.0 JTD	RHV (DW10)	04/02-	MT	8MK 376 717-281	790x414x32 2.167
2.3 JTD	F1AE0481C	04/02-	MT	8MK 376 717-281	790x414x32 2.167
2.8 JTD	8140.43S	04/02-	MT	8MK 376 717-281	790x414x32 2.167
2.8 JTD 4x4	8140.43S	07/02-	MT	8MK 376 717-281	790x414x32 2.167



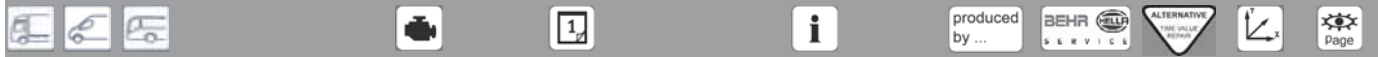
Fiat

Ducato Box (244)		04/02-							
2.8 JTD Power	8140.43N	05/04-	MT		8MK 376 717-281	790x414x32	2.167		
Ducato Flatbed/Chassis (244)		04/02-							
2.0 JTD	RHV (DW10)	04/02-07/06	MT		8MK 376 717-281	790x414x32	2.167		
2.3 JTD	F1AE0481C	04/02-07/06	MT		8MK 376 717-281	790x414x32	2.167		
2.8 JTD	8140.43S	04/02-07/06	MT		8MK 376 717-281	790x414x32	2.167		
2.8 JTD 4x4	8140.43S	10/02-07/06	MT		8MK 376 717-281	790x414x32	2.167		
2.8 JTD Power	8140.43N	05/04-07/06	MT		8MK 376 717-281	790x414x32	2.167		
Ducato Bus (250)		07/06-							
100 Multijet 2, 2 D	4HV	07/06-	+/- ❄️; MT	Behr	8MK 376 745-091	780x375x26	2.178		
120 Multijet 2, 3 D	F1AE0481D	07/06-	+ ❄️	Behr	8MK 376 745-021	780x375x26	2.178		
			- ❄️	Behr	8MK 376 745-031	780x374x24	2.178		
			- ❄️	8MK 376 745-034 ●	780x374x24	2.178			
130 Multijet 2, 3 D	F1AE3481D	01/07-	- ❄️	Behr	8MK 376 745-031	780x374x24	2.178		
			- ❄️	8MK 376 745-034 ●	780x374x24	2.178			
			+ ❄️; MT; +HLC	Behr	8MK 376 745-111	780x375x40	2.178		
140 Natural Power	F1CE0441A	04/09-	- ❄️; MT	Behr	8MK 376 745-101	780x375x24	2.178		
			+ ❄️; MT; +HLC	Behr	8MK 376 745-111	780x375x40	2.178		
150 Multijet 3, 0 D	F1CE3481N	04/10-	+ ❄️; +Auto ❄️	Behr	8MK 376 753-621	780x376x40	2.179		
160 Multijet 3, 0 D	F1CE3481M, F1CE0481D	07/06-	+ ❄️; MT; +HLC	Behr	8MK 376 745-111	780x375x40	2.178		
			- ❄️	Behr	8MK 376 753-611	780x374x24	2.179		
			+ ❄️; +Auto ❄️	Behr	8MK 376 753-621	780x376x40	2.179		
Ducato Box (250)		07/06-							
100 Multijet 2, 2 D	4HV	07/06-	+/- ❄️; MT	Behr	8MK 376 745-091	780x375x26	2.178		
120 Multijet 2, 3 D	F1AE0481D	07/06-	+ ❄️	Behr	8MK 376 745-021	780x375x26	2.178		
			- ❄️	Behr	8MK 376 745-031	780x374x24	2.178		
			- ❄️	8MK 376 745-034 ●	780x374x24	2.178			
130 Multijet 2, 3 D	F1AE0481D	03/10-	MT		8MK 376 717-281	790x414x32	2.167		
			F1AE3481D, F1AE0481N	01/07-	+ ❄️	Behr	8MK 376 745-021	780x375x26	2.178
					- ❄️	Behr	8MK 376 745-031	780x374x24	2.178
140 Natural Power	F1CE0441A	04/09-	+ ❄️; MT; +HLC	Behr	8MK 376 745-111	780x375x40	2.178		
			MT		8MK 376 717-281	790x414x32	2.167		
150 Multijet 3, 0 D	F1CE3481N	04/10-	- ❄️	Behr	8MK 376 753-611	780x374x24	2.179		
160 Multijet 3, 0 D	F1CE0481D	07/06-	+ ❄️; +Auto ❄️	Behr	8MK 376 753-621	780x376x40	2.179		
			+ ❄️; MT; +HLC	Behr	8MK 376 745-111	780x375x40	2.178		
			- ❄️	Behr	8MK 376 753-611	780x374x24	2.179		
			+ ❄️; +Auto ❄️	Behr	8MK 376 753-621	780x376x40	2.179		
Ducato Flatbed/Chassis (250)		07/06-							
100 Multijet 2, 2 D	4HV	07/06-	+/- ❄️; MT	Behr	8MK 376 745-091	780x375x26	2.178		
120 Multijet 2, 3 D	F1AE0481D	07/06-	+ ❄️	Behr	8MK 376 745-021	780x375x26	2.178		
			- ❄️	Behr	8MK 376 745-031	780x374x24	2.178		
			- ❄️	8MK 376 745-034 ●	780x374x24	2.178			
130 Multijet 2, 3 D	F1AE0481D	03/10-	MT		8MK 376 717-281	790x414x32	2.167		
			F1AE3481D, F1AE0481N	01/07-	+ ❄️	Behr	8MK 376 745-021	780x375x26	2.178
					- ❄️	Behr	8MK 376 745-031	780x374x24	2.178
150 Multijet 3, 0 D	F1CE3481N	04/10-	+ ❄️; MT; +HLC	Behr	8MK 376 745-111	780x375x40	2.178		
			- ❄️	Behr	8MK 376 753-611	780x374x24	2.179		
160 Multijet 3, 0 D	F1CE0481D	07/06-	+ ❄️; +Auto ❄️	Behr	8MK 376 753-621	780x376x40	2.179		
			- ❄️	Behr	8MK 376 745-101	780x375x24	2.178		
			+ ❄️; MT; +HLC	Behr	8MK 376 745-111	780x375x40	2.178		
			- ❄️	Behr	8MK 376 753-611	780x374x24	2.179		
			+ ❄️; +Auto ❄️	Behr	8MK 376 753-621	780x376x40	2.179		
Scudo Box (220L)		02/96-12/06							
1.6	220 A 2.000	02/96-12/06	AT; MT		8MK 376 719-471	670x470x23	2.168		
1.9 D	WJZ (DW8)	04/98-12/06	+ ❄️; AT; MT		8MK 376 719-471	670x470x23	2.168		
			D9B	02/96-12/06	AT; MT	8MK 376 719-471	670x470x23	2.168	
1.9 TD	DXH (XUD9TF/L)	02/96-12/06	+/- ❄️; MT		8MK 376 708-521	670x446x26	2.165		
			D8B	02/98-12/06	+/- ❄️; MT	8MK 376 708-521	670x446x26	2.165	
2.0	RFN	05/00-12/06	+ ❄️; AT; MT		8MK 376 719-471	670x470x23	2.168		
2.0 JTD	RHX	12/99-12/06	+/- ❄️; MT		8MK 376 719-231	668x470x27	2.168		
			RHZ	12/02-12/06	+/- ❄️; MT	8MK 376 719-231	668x470x27	2.168	
2.0 JTD 16V	RHW (DW10ATED4)	05/99-12/06	+/- ❄️; MT		8MK 376 708-521	670x446x26	2.165		
Scudo Combinato (220P)		02/96-12/06							
1.6	220 A 2.000	02/96-12/06	AT; MT		8MK 376 719-471	670x470x23	2.168		
1.9 D	WJZ (DW8)	04/98-12/06	+ ❄️; AT; MT		8MK 376 719-471	670x470x23	2.168		
			D9B	02/96-04/98	AT; MT	8MK 376 719-471	670x470x23	2.168	
1.9 TD	D8B	02/96-12/06	+/- ❄️; MT		8MK 376 708-521	670x446x26	2.165		
1.9 TD Eco	DXH (XUD9TF/L)	02/96-12/06	+/- ❄️; MT		8MK 376 708-521	670x446x26	2.165		
2.0 16V	RFN	06/00-12/06	+ ❄️; AT; MT		8MK 376 719-471	670x470x23	2.168		
2.0 JTD	RHX	01/04-12/06	+/- ❄️; MT		8MK 376 719-231	668x470x27	2.168		
			RHZ	12/99-12/06	+/- ❄️; MT	8MK 376 719-231	668x470x27	2.168	
2.0 JTD 16V	RHW (DW10ATED4)	05/99-12/06	+/- ❄️; MT		8MK 376 708-521	670x446x26	2.165		
Scudo (270_)		01/07-							
1.6 D Multijet	9HU	01/07-		Behr	8MK 376 745-131	563x380x32	2.179		
2.0 4x4	RFH (EW10A)	03/07-		Behr	8MK 376 745-131	563x380x32	2.179		
2.0 D Multijet	RHK	01/07-		Behr	8MK 376 745-131	563x380x32	2.179		
			RH02	04/11-	Behr	8MK 376 745-131	563x380x32	2.179	
			RHR	01/07-	Behr	8MK 376 745-131	563x380x32	2.179	



Fiat

Scudo (270_)		01/07-				
2.0 D Multijet	RHH	07/10-		Behr	8MK 376 745-131	563x380x32 2.179
2.0 D Multijet 4x4	RHK	01/07-		Behr	8MK 376 745-131	563x380x32 2.179
Scudo Box (270_)		01/07-				
1.6 D Multijet	9HU	01/07-		Behr	8MK 376 745-131	563x380x32 2.179
2.0 16V	RFH (EW10A)	03/07-		Behr	8MK 376 745-131	563x380x32 2.179
2.0 4x4	RFH (EW10A)	03/07-		Behr	8MK 376 745-131	563x380x32 2.179
2.0 D Multijet	RHK	01/07-		Behr	8MK 376 745-131	563x380x32 2.179
	RHR	01/07-		Behr	8MK 376 745-131	563x380x32 2.179
	RHH	07/10-		Behr	8MK 376 745-131	563x380x32 2.179
2.0 D Multijet 4x4	RHK	01/07-		Behr	8MK 376 745-131	563x380x32 2.179
Scudo Flatbed/Chassis (270_)		01/07-				
1.6 D Multijet	9HU	01/07-		Behr	8MK 376 745-131	563x380x32 2.179
2.0 D Multijet	RHK	01/07-		Behr	8MK 376 745-131	563x380x32 2.179
	DW10BTED4, RHR	01/07-		Behr	8MK 376 745-131	563x380x32 2.179
	RHH	07/10-		Behr	8MK 376 745-131	563x380x32 2.179
Talento Bus (290)		03/89-03/94				
1.9 D (290UEHK)	149 B1.000	03/89-03/94	MT		8MK 376 720-071	825x414x42 2.169
Talento Box (290)		03/89-03/94				
1.9 D (290UK)	149 B1.000	03/89-03/94	MT		8MK 376 720-071	825x414x42 2.169
Talento Flatbed/Chassis (290)		03/89-03/94				
1.9 D (290UAK, 290UTK)	149 B1.000	03/89-03/94	MT		8MK 376 720-071	825x414x42 2.169
Ulysse (220)		06/94-08/02				
1.8 (220.BB5)	LFW	05/97-08/02	AT;MT		8MK 376 719-471	670x470x23 2.168
2.0 (220.AC5)	RFU (XU10J2C)	06/94-08/02	+* 05/00⇒; AT;MT		8MK 376 719-471	670x470x23 2.168
2.0 16V	RFV	05/98-09/00	AT;MT		8MK 376 719-471	670x470x23 2.168
	RFN	09/00-08/02	+* AT;MT		8MK 376 719-471	670x470x23 2.168
2.0 Turbo (220.AD5)	RGX (XU10J2CTE)	06/94-08/02	AT;MT		8MK 376 719-471	670x470x23 2.168
1.9 TD (220.AH5)	DHX (XUD9TF/L)	02/95-08/02	+/- * MT		8MK 376 708-521	670x446x26 2.165
2.0 JTD 16V	RHW (DW10ATED4)	05/99-08/02	+/- * MT		8MK 376 708-521	670x446x26 2.165
2.1 TD	P8C	03/96-10/99	CH. ⇒0008301; +/- * ⇒05/02; MT		8MK 376 708-521	670x446x26 2.165
Ulysse (179AX)		08/02-06/11				
2.0 JTD	RHM (DW10ATED4)	05/03-08/06		Behr	8MK 376 745-131	563x380x32 2.179
	RHW (DW10ATED4)	08/02-08/06	+/- * MT		8MK 376 708-521	670x446x26 2.165
2.0 D Multijet	RHK	05/06-06/11		Behr	8MK 376 745-131	563x380x32 2.179
	RHR	05/06-06/11		Behr	8MK 376 745-131	563x380x32 2.179
Ford						
Tourneo Connect		06/02-				
1.8 16V	EYPA, EYPC, EYPD	06/02-	+*		8MK 376 756-581	706x396x32 2.181
1.8 Di	BHPA, P7PA, P7PB, R2PA	06/02-	+*		8MK 376 756-581	706x396x32 2.181
1.8 Turbo Di	HCPA, HCPB, P9PA, P9PB, P9PC, P9PD, R3PA, RWPE, RWPF	06/02-	+*		8MK 376 756-581	706x396x32 2.181
1.8 TDCi	RWPA, RWPC, RWPD	08/06-	+*		8MK 376 756-581	706x396x32 2.181
Transit Bus (E_)		01/91-09/94				
2.0	NBA	09/91-09/94	MT		8MK 376 720-201	600x335x42 2.169
2.0 i (EBL, EDL, EGL, ESS, EUS)	NCA	09/91-07/94	MT		8MK 376 720-201	600x335x42 2.169
2.5 DI (EBS, EDS, EDL, ESS, EUS)	4BC, 4FA, 4CC	08/91-07/94	MT	Visteon	8MK 376 764-011	600x333x43 2.183
2.5 TD (EB_, ED_, ES_)	4HA, 4HD	08/94-06/00	11/98⇒; MT		8MK 376 727-761	538x360x42 2.177
2.5 DI (EBS, EDS, EGL, ESS, EUS)	4DA	09/91-07/94	MT	Visteon	8MK 376 764-011	600x333x43 2.183
2.5 TD (EBS, EBL, ECL, EDS, EDL, ESS, EUS)	4GA, 4GC, 4GB	10/92-07/94	-* MT	Visteon	8MK 376 715-471	600x359x38 2.167
2.5 TD (EBL, EDL, EDS, EGL, ESL, ESS, EUS)	4GA, 4GB, 4GC, 4GD, 4GE, 4GF	01/95-03/00	10/96⇒; MT ⇒11/99; +* 08/94⇒		8MK 376 727-761	538x360x42 2.177
					8MK 376 768-181	702x359x40 2.184
2.5 TD (ECL, EDS, EDL, EGL, ESS, EUS)	4EA	09/91-07/94	-* MT	Visteon	8MK 376 715-471	600x359x38 2.167
2.5 TD (ECL, EDL, EDS, ESL, ESS, EUS)	4EB, 4EC	07/94-03/00	+* ⇒08/00		8MK 376 768-181	702x359x40 2.184
2.5 DI (EBL, EDL, EDS, ESL, ESS)	4ED	08/97-03/00	MT		8MK 376 727-761	538x360x42 2.177
Transit Box (E_)		05/91-06/94				
2.0	NBA	09/91-06/94	MT		8MK 376 720-201	600x335x42 2.169
2.0 i (EAL, EAS)	NCA	09/91-06/94	MT		8MK 376 720-201	600x335x42 2.169
2.5 DI (EAL, EAS)	4BC, 4CC, 4FA	05/91-06/94	MT	Visteon	8MK 376 764-011	600x333x43 2.183
2.5 TD (EAS)	4HA, 4HD	10/98-03/00	MT		8MK 376 727-761	538x360x42 2.177
2.5 TD (EAL, EAS)	4GA, 4GB, 4GC, 4GD, 4GE, 4GF	06/94-03/00	10/96⇒; MT ⇒11/99; +* 08/94⇒		8MK 376 727-761	538x360x42 2.177
					8MK 376 768-181	702x359x40 2.184
2.5 TD (EAS, EAL)	4EA	05/91-06/94	-* MT	Visteon	8MK 376 715-471	600x359x38 2.167
2.5 TDI (EAL, EAS)	4EB, 4EC	06/94-03/00	+* ⇒08/00		8MK 376 768-181	702x359x40 2.184
2.5 DI (EAL, EAS)	4ED	05/99-03/00	MT		8MK 376 727-761	538x360x42 2.177
Transit Flatbed/Chassis (E_)		08/94-07/00				
2.0 (EME/L/S, ENE/L/S)	NSF, NSG	08/94-03/00	10/96⇒; MT		8MK 376 727-761	538x360x42 2.177
	NCA	09/91-08/94	MT		8MK 376 720-201	600x335x42 2.169
2.5 TD (EME/L/S, ENE/L/S)	4HA, 4HD	10/98-07/00	MT		8MK 376 727-761	538x360x42 2.177
	4GA	11/92-08/94	-* MT	Visteon	8MK 376 715-471	600x359x38 2.167
	4GA, 4GB, 4GC, 4GD, 4GE, 4GF	08/94-03/00	10/96⇒; MT ⇒11/99; +* 08/94⇒		8MK 376 727-761	538x360x42 2.177
					8MK 376 768-181	702x359x40 2.184
2.5 TD (EME/L/S, ENE/L)	4EA	09/91-08/94	-* MT	Visteon	8MK 376 715-471	600x359x38 2.167
2.5 TD (EME/L/S, ENE/L/S)	4EB, 4EC	08/94-03/00	+* ⇒08/00		8MK 376 768-181	702x359x40 2.184



Ford

Transit Flatbed/Chassis (E_ _)		08/94-07/00			
2.5 DI (EML, ENE/L)	4ED	05/99-03/00	MT	8MK 376 727-761	538x360x42 2.177
Transit Bus (FD_ _ , FB_ _ , FS_ _ , FZ_ _ , FC_ _)		01/00-05/06			
2.0 DI (F_E_ , F_F_ , F_G_)	D3FA	08/00-05/06	+/- ❄️; MT	8MK 376 755-321	770x421x24 2.180
	F3FA	08/00-05/06	+/- ❄️; MT	8MK 376 755-321	770x421x24 2.180
	ABFA	08/00-05/06	+/- ❄️; MT	8MK 376 755-321	770x421x24 2.180
2.0 TDCi (F_F_ , F_E_ , F_G_)	F1FA	08/02-05/06	+/- ❄️; MT	8MK 376 755-321	770x421x24 2.180
2.4 DI [RWD] (F_B_ , F_C_)	F4FA	01/00-05/06	- ❄️; MT	8MK 376 755-281	620x389x24 2.179
2.4 DI (F_B_ , F_C_ , F_A_)	D2FB, D2FA, D2FE	01/00-05/06	- ❄️; MT	8MK 376 755-281	620x389x24 2.179
2.4 TDE	FXFA	03/04-05/06	- ❄️; MT	8MK 376 755-281	620x389x24 2.179
2.4 DI [RWD] (F_B_ , F_C_ , F_A_)	D4FA	01/00-05/06	- ❄️; MT	8MK 376 755-281	620x389x24 2.179
2.4 TDE (F_C_ , F_B_ , F_A_)	DOFA	07/01-05/06	- ❄️; MT	8MK 376 755-281	620x389x24 2.179
2.4 TDCi	H9FA	03/04-05/06	- ❄️; MT	8MK 376 755-281	620x389x24 2.179
Transit Box (FA_ _)		01/00-05/06			
2.0 DI (FAE_ , FAF_ , FAG_)	D3FA	08/00-05/06	+/- ❄️; MT	8MK 376 755-321	770x421x24 2.180
	ABFA	08/00-05/06	+/- ❄️; MT	8MK 376 755-321	770x421x24 2.180
2.0 TDCi	F1FA	08/02-05/06	+/- ❄️; MT	8MK 376 755-321	770x421x24 2.180
2.4 TD	F4FA	08/00-08/03	- ❄️; MT	8MK 376 755-281	620x389x24 2.179
2.4 DI [RWD] (FAA_ , FAB_ , FAC_ , FAD_)	F4FA	01/00-05/06	- ❄️; MT	8MK 376 755-281	620x389x24 2.179
2.4 DI (FAA_ , FAB_ , FAC_ , FAD_)	D2FA, D2FE, D2FB	01/00-05/06	- ❄️; MT	8MK 376 755-281	620x389x24 2.179
2.4 TDE	FXFA	03/04-05/06	- ❄️; MT	8MK 376 755-281	620x389x24 2.179
2.4 TDdi	D4FA	08/00-08/03	- ❄️; MT	8MK 376 755-281	620x389x24 2.179
2.4 DI [RWD] (FAA_ , FAB_ , FAC_ , FAD_)	D4FA	01/00-05/06	- ❄️; MT	8MK 376 755-281	620x389x24 2.179
2.4 TDE	DOFA	07/01-05/06	- ❄️; MT	8MK 376 755-281	620x389x24 2.179
2.4 TDCi	H9FA	03/04-05/06	- ❄️; MT	8MK 376 755-281	620x389x24 2.179
Transit Flatbed/Chassis (FM_ _ , FN_ _)		01/00-05/06			
2.0 DI (F_E_ , F_F_)	D3FA	08/00-05/06	+/- ❄️; MT	8MK 376 755-321	770x421x24 2.180
	ABFA	08/00-05/06	+/- ❄️; MT	8MK 376 755-321	770x421x24 2.180
2.0 TDCi (F_E_ , F_F_)	F1FA	08/02-05/06	+/- ❄️; MT	8MK 376 755-321	770x421x24 2.180
2.4 DI (F_A_ , F_B_ , F_C_ , F_D_)	F4FA	01/00-05/06	- ❄️; MT	8MK 376 755-281	620x389x24 2.179
	D2FA, D2FE, D2FB	01/00-05/06	- ❄️; MT	8MK 376 755-281	620x389x24 2.179
2.4 TDE	FXFA	03/04-05/06	- ❄️; MT	8MK 376 755-281	620x389x24 2.179
2.4 DI (F_A_ , F_B_ , F_C_ , F_D_)	D4FA	01/00-05/06	- ❄️; MT	8MK 376 755-281	620x389x24 2.179
2.4 TDE	DOFA	07/01-05/06	- ❄️; MT	8MK 376 755-281	620x389x24 2.179
2.4 TDCi	H9FA	03/04-05/06	- ❄️; MT	8MK 376 755-281	620x389x24 2.179
Transit Bus		04/06-			
2.2 TDCi	P8FA, P8FB	04/06-	- ❄️; ⇒04/09; MT + ❄️; MT	Visteon 8MK 376 764-401 Visteon 8MK 376 764-411	671x388x26 2.183 769x388x26 2.183
			- ❄️; 04/09⇒	Visteon 8MK 376 764-501	671x462x19 2.183
	QVFA	04/06-	- ❄️; ⇒04/09; MT + ❄️; MT	Visteon 8MK 376 764-401 Visteon 8MK 376 764-411	671x388x26 2.183 769x388x26 2.183
			- ❄️; 04/09⇒	Visteon 8MK 376 764-501	671x462x19 2.183
	QWFA	04/06-	- ❄️; ⇒04/09; MT + ❄️; MT	Visteon 8MK 376 764-401 Visteon 8MK 376 764-411	671x388x26 2.183 769x388x26 2.183
			- ❄️; 04/09⇒	Visteon 8MK 376 764-501	671x462x19 2.183
	PGFA, PGFB, UHFA, UHFB, UHFC	10/07-	- ❄️; 04/09⇒	Visteon 8MK 376 764-501	671x462x19 2.183
	SRFA, SRFB, SRFC, SRFD, SRFE	10/08-	- ❄️; 04/09⇒	Visteon 8MK 376 764-501	671x462x19 2.183
2.4 TDCi	PHFA, PHFC	04/06-	- ❄️; ⇒04/09; MT + ❄️; MT	Visteon 8MK 376 764-401 Visteon 8MK 376 764-411	671x388x26 2.183 769x388x26 2.183
			- ❄️; 04/09⇒	Visteon 8MK 376 764-501	671x462x19 2.183
	JXFA, JXFC	04/06-	- ❄️; ⇒04/09; MT + ❄️; MT	Visteon 8MK 376 764-401 Visteon 8MK 376 764-411	671x388x26 2.183 769x388x26 2.183
			- ❄️; 04/09⇒	Visteon 8MK 376 764-501	671x462x19 2.183
	H9FD	04/06-	- ❄️; ⇒04/09; MT + ❄️; MT	Visteon 8MK 376 764-401 Visteon 8MK 376 764-411	671x388x26 2.183 769x388x26 2.183
			- ❄️; 04/09⇒	Visteon 8MK 376 764-501	671x462x19 2.183
2.4 TDCi 4x4	H9FB	11/06-	- ❄️; 04/09⇒	Visteon 8MK 376 764-501	671x462x19 2.183
Transit Box		04/06-			
2.2 TDCi	P8FA, P8FB	04/06-	- ❄️; ⇒04/09; MT + ❄️; MT	Visteon 8MK 376 764-401 Visteon 8MK 376 764-411	671x388x26 2.183 769x388x26 2.183
			- ❄️; 04/09⇒	Visteon 8MK 376 764-501	671x462x19 2.183
	QVFA	04/06-	- ❄️; ⇒04/09; MT + ❄️; MT	Visteon 8MK 376 764-401 Visteon 8MK 376 764-411	671x388x26 2.183 769x388x26 2.183
			- ❄️; 04/09⇒	Visteon 8MK 376 764-501	671x462x19 2.183
	SRFA, SRFB, SRFC, SRFD, SRFE	10/08-	- ❄️; 04/09⇒	Visteon 8MK 376 764-501	671x462x19 2.183
	QWFA	04/06-	- ❄️; ⇒04/09; MT + ❄️; MT	Visteon 8MK 376 764-401 Visteon 8MK 376 764-411	671x388x26 2.183 769x388x26 2.183
			- ❄️; 04/09⇒	Visteon 8MK 376 764-501	671x462x19 2.183
2.3 16V	PGFA, PGFB, UHFA, UHFB, UHFC	10/07-	- ❄️; 04/09⇒	Visteon 8MK 376 764-501	671x462x19 2.183
	GZFA, GZFC	04/06-	- ❄️; ⇒04/09; MT + ❄️; MT	Visteon 8MK 376 764-401 Visteon 8MK 376 764-411	671x388x26 2.183 769x388x26 2.183
			- ❄️; 04/09⇒	Visteon 8MK 376 764-501	671x462x19 2.183
2.4 TDCi	PHFA, PHFC	04/06-	- ❄️; ⇒04/09; MT + ❄️; MT	Visteon 8MK 376 764-401 Visteon 8MK 376 764-411	671x388x26 2.183 769x388x26 2.183
			- ❄️; 04/09⇒	Visteon 8MK 376 764-501	671x462x19 2.183



Icons: Truck, Car, Van, Engine, Information, Produced by, BEHR HELLA SERVICE, ALTERNATIVE, Page

Ford

Transit Box		04/06-					
2.4 TDCi	JXFA, JXFC	04/06-	-❄️; ⇨04/09; MT		BMK 376 764-401	671x388x26 2.183	
			+❄️; MT	Visteon	BMK 376 764-411	769x388x26 2.183	
	H9FD	04/06-	-❄️; ⇨04/09; MT	Visteon	BMK 376 764-501	671x462x19 2.183	
			+❄️; MT	Visteon	BMK 376 764-411	769x388x26 2.183	
2.4 TDCi 4x4	H9FB	11/06-	-❄️; ⇨04/09; MT	Visteon	BMK 376 764-501	671x462x19 2.183	
Transit Connect (P65_, P70_, P80_)		06/02-					
1.8 16V	EYPA, EYPC, EYPD	06/02-	+❄️		BMK 376 756-581	706x396x32 2.181	
1.8 16V LPG	EYPC	06/02-	+❄️		BMK 376 756-581	706x396x32 2.181	
1.8 Di	P7PA, BHPA, P7PB, R2PA	06/02-	+❄️		BMK 376 756-581	706x396x32 2.181	
1.8 TDCi	HCPA, HCPB, P9PA, P9PB, P9PC, P9PD, R3PA, RWPE, RWPF	06/02-	+❄️		BMK 376 756-581	706x396x32 2.181	
	RWPA, RWPC, RWPD	08/06-	+❄️		BMK 376 756-581	706x396x32 2.181	
Transit Flatbed/Chassis		04/06-					
2.2 TDCi	P8FA, P8FB	04/06-	-❄️; ⇨04/09; MT		BMK 376 764-401	671x388x26 2.183	
			+❄️; MT	Visteon	BMK 376 764-411	769x388x26 2.183	
	QVFA	04/06-	-❄️; ⇨04/09; MT	Visteon	BMK 376 764-501	671x462x19 2.183	
			+❄️; MT	Visteon	BMK 376 764-411	769x388x26 2.183	
	SRFA, SRFB, SRFC, SRFD, SRFE	10/08-	-❄️; ⇨04/09; MT	Visteon	BMK 376 764-501	671x462x19 2.183	
			+❄️; MT	Visteon	BMK 376 764-411	769x388x26 2.183	
	QWFA	04/06-	-❄️; ⇨04/09; MT	Visteon	BMK 376 764-501	671x462x19 2.183	
			+❄️; MT	Visteon	BMK 376 764-411	769x388x26 2.183	
	PGFA, PGFB, UHFA, UHFB, UHFC	10/07-	-❄️; ⇨04/09; MT	Visteon	BMK 376 764-501	671x462x19 2.183	
			+❄️; MT	Visteon	BMK 376 764-411	769x388x26 2.183	
2.3 16V	GZFA, GZFC	04/06-	-❄️; ⇨04/09; MT	Visteon	BMK 376 764-411	769x388x26 2.183	
2.4 TDCi	PHFA, PHFC	04/06-	-❄️; ⇨04/09; MT	Visteon	BMK 376 764-501	671x388x26 2.183	
			+❄️; MT	Visteon	BMK 376 764-411	769x388x26 2.183	
	JXFA, JXFC	04/06-	-❄️; ⇨04/09; MT	Visteon	BMK 376 764-501	671x462x19 2.183	
			+❄️; MT	Visteon	BMK 376 764-411	769x388x26 2.183	
	H9FD	04/06-	-❄️; ⇨04/09; MT	Visteon	BMK 376 764-501	671x462x19 2.183	
			+❄️; MT	Visteon	BMK 376 764-411	769x388x26 2.183	
	2.4 TDCi 4x4	H9FB	11/06-	-❄️; ⇨04/09; MT	Visteon	BMK 376 764-501	671x462x19 2.183
				+❄️; MT	Visteon	BMK 376 764-411	769x388x26 2.183
	3.2 TDCi	SAFA, SAFB	09/07-	-❄️; ⇨04/09; MT	Visteon	BMK 376 764-501	671x388x26 2.183
				+❄️; MT	Visteon	BMK 376 764-411	769x388x26 2.183
Transit Tourneo		07/06-					
2.2 TDCi	QVFA	07/06-	-❄️; ⇨04/09; MT		BMK 376 764-401	671x388x26 2.183	
			+❄️; MT	Visteon	BMK 376 764-411	769x388x26 2.183	
	SRFA, SRFB, SRFC, SRFD, SRFE	10/08-	-❄️; ⇨04/09; MT	Visteon	BMK 376 764-501	671x462x19 2.183	
			+❄️; MT	Visteon	BMK 376 764-411	769x388x26 2.183	
QWFA	07/06-	-❄️; ⇨04/09; MT	Visteon	BMK 376 764-501	671x462x19 2.183		
		+❄️; MT	Visteon	BMK 376 764-411	769x388x26 2.183		
2.5 TD	4GA, 4GB, 4GC	11/94-12/00	⇨11/99; +❄️; 08/94⇨		BMK 376 768-181	702x359x40 2.184	
			4EB, 4EC	04/98-12/00	+❄️; ⇨08/00	BMK 376 768-181	702x359x40 2.184

Hyundai

H-1 Box		03/00-12/07				
2.4	G4CS	03/00-04/04	+/-❄️; MT		BMK 376 763-091	670x472x18 2.183
			+/-❄️; AT		BMK 376 763-101	670x472x18 2.183
2.5 TD	D4BF	03/00-09/00	MT		BMK 376 763-111	670x472x26 2.183
			+/-❄️; MT		BMK 376 763-111	670x472x26 2.183
	D4BH	10/01-04/04	+/-❄️; AT		BMK 376 763-121	670x472x27 2.183
			+/-❄️; MT		BMK 376 763-111	670x472x26 2.183
2.5 CRDi	D4CB	07/01-04/04	+/-❄️; AT		BMK 376 763-121	670x472x27 2.183
			MT		BMK 376 763-741	445x582x26 2.183
	D4CB	08/03-04/04	+/-❄️; MT		BMK 376 763-111	670x472x26 2.183
			+/-❄️; AT		BMK 376 763-121	670x472x27 2.183
			MT		BMK 376 763-741	445x582x26 2.183
H-1 Cargo		02/08-				
2.5 CRDi	D4CB	02/08-	MT		BMK 376 763-741	445x582x26 2.183
			MT		BMK 376 763-741	445x582x26 2.183
H-1 Travel		02/08-				
2.5 CRDi	D4CB	05/08-	MT		BMK 376 763-741	445x582x26 2.183
H100 Bus (P)		07/93-10/04				
2.4	G4CS	07/93-03/00	+❄️; AT; MT		BMK 376 705-741	400x598x32 2.164
			+❄️; 04/98⇨; MT		BMK 376 762-371	595x420x30 2.182
			-❄️; 04/98⇨; MT		BMK 376 762-381	595x420x30 2.183
2.5 D	D4BX, D4BA	07/93-12/94	+❄️; AT; MT		BMK 376 705-741	400x598x32 2.164
			MT		BMK 376 762-381	595x420x30 2.183



Hyundai

H100 Bus (P)		07/93-10/04				
2.5 D	D4BA	12/94-03/00	+❄️; AT; MT	Behr	8MK 376 705-741	400x598x32 2.164
			04/98⇒; MT	Behr	8MK 376 762-381	595x420x30 2.183
			MT	Behr	8MK 376 763-091	670x472x18 2.183
			AT	Behr	8MK 376 763-101	670x472x18 2.183
2.5 TD	D4BF	07/93-03/00	04/98⇒; MT	Behr	8MK 376 762-381	595x420x30 2.183
			+/-❄️; 07/97⇒; MT	Behr	8MK 376 762-391	595x420x26 2.183
H100 Box		07/93-12/04				
2.5 D	D4BX, D4BA	07/93-12/94	+❄️; AT; MT	Behr	8MK 376 705-741	400x598x32 2.164
			D4BA	12/94-03/00	+❄️; AT; MT	Behr
	04/98⇒; MT	Behr	8MK 376 762-381		595x420x30 2.183	
	MT	Behr	8MK 376 763-091	670x472x18 2.183		
AT	Behr	8MK 376 763-101	670x472x18 2.183			

Irisbus

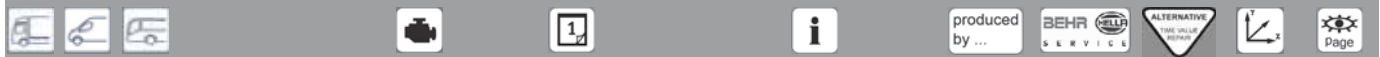
Citelis		09/05-				
10.5, 12, LINE		09/05-	203E.8.22 E4; 203E.9.26 E4	Behr	8MK 376 722-251	850x638x42 2.175
			-Frame	Behr	8MK 376 737-061	850x638x42 2.178
10.5 CNG, 12 CNG		09/05-	203E.8.22 E4; 203E.9.26 E4	Behr	8MK 376 722-251	850x638x42 2.175
			-Frame	Behr	8MK 376 737-061	850x638x42 2.178
10.5, 12, Line		09/05-	203E.8.22 E4; 203E.9.26 E4	Behr	8MK 376 722-251	850x638x42 2.175
			-Frame	Behr	8MK 376 737-061	850x638x42 2.178
10.5 CNG, 12 CNG		09/05-	203E.8.22 E4; 203E.9.26 E4	Behr	8MK 376 722-251	850x638x42 2.175
			-Frame	Behr	8MK 376 737-061	850x638x42 2.178
18 CNG		09/05-	203E.8.22 E4; 203E.9.26 E4	Behr	8MK 376 722-251	850x638x42 2.175
			-Frame	Behr	8MK 376 737-061	850x638x42 2.178
18		09/05-	203E.8.22 E4; 203E.9.26 E4	Behr	8MK 376 722-251	850x638x42 2.175
			-Frame	Behr	8MK 376 737-061	850x638x42 2.178
18 CNG		09/05-	203E.8.22 E4; 203E.9.26 E4	Behr	8MK 376 722-251	850x638x42 2.175
			-Frame	Behr	8MK 376 737-061	850x638x42 2.178

Crealis

12, 12 NEO		09/05-	203E.8.22 E4; 203E.9.26 E4	Behr	8MK 376 722-251	850x638x42 2.175
			-Frame	Behr	8MK 376 737-061	850x638x42 2.178
12 CNG, 12 NEO CNG		09/05-	203E.8.22 E4; 203E.9.26 E4	Behr	8MK 376 722-251	850x638x42 2.175
			-Frame	Behr	8MK 376 737-061	850x638x42 2.178
12, 12 NEO		09/05-	203E.8.22 E4; 203E.9.26 E4	Behr	8MK 376 722-251	850x638x42 2.175
			-Frame	Behr	8MK 376 737-061	850x638x42 2.178
12 CNG, 12 NEO CNG		09/05-	203E.8.22 E4; 203E.9.26 E4	Behr	8MK 376 722-251	850x638x42 2.175
			-Frame	Behr	8MK 376 737-061	850x638x42 2.178
18, 18 NEO		09/05-	203E.8.22 E4; 203E.9.26 E4	Behr	8MK 376 722-251	850x638x42 2.175
			-Frame	Behr	8MK 376 737-061	850x638x42 2.178
18 CNG, 18 NEO CNG		09/05-	203E.8.22 E4; 203E.9.26 E4	Behr	8MK 376 722-251	850x638x42 2.175
			-Frame	Behr	8MK 376 737-061	850x638x42 2.178

Iveco

Daily II Bus		01/89-05/99				
A 40-10 (94139111, 94139131, 94139311, 94139315...)	8140.27.2720	01/91-12/96	❄️ 814023; MT	Behr	8MK 376 720-361	641x482x34 2.169
A 40-10 (95719111, 95719131, 95719311, 95719315...)	8140.23.	09/96-05/99	❄️ 814023; MT	Behr	8MK 376 720-361	641x482x34 2.169
Daily II Box/Estate		01/89-05/99				
30-8 (14914111, 14914117, 14914211, 14914217, 14915111...)	8140.67F., 8140.67F.3710, 8140.67F.3711, 8140.67F.3713, 8140	01/89-08/98	❄️ 814067F; MT, AT	Behr	8MK 376 720-361	641x482x34 2.169
35-8 (14934104, 14934111, 14934204, 14934205, 14934211...)	8140.63.	09/98-05/99	❄️ 814067F; MT, AT	Behr	8MK 376 720-361	641x482x34 2.169
			8140.63.	09/98-05/99	❄️ 814043; MT, AT	Behr
35-10 (12974212, 12974217, 13014111, 13014131, 13014204...)	8140.47R.2790	01/89-08/98	❄️ 814023; MT, AT	Behr	8MK 376 720-361	641x482x34 2.169
35-10 (15034111, 15034204, 15034211, 15034215, 15034217...)	8140.23.	01/96-05/99	❄️ 814023; MT, AT	Behr	8MK 376 720-361	641x482x34 2.169
40-10 V	8140.27.2720	01/90-04/96	❄️ 814023; MT	Behr	8MK 376 720-361	641x482x34 2.169
40-10 4x4 (15214104, 15214111, 15214117, 15215111)	8140.23.	01/97-05/99	❄️ 814023; MT	Behr	8MK 376 720-361	641x482x34 2.169
49-10 V (13054204, 13054211, 13054212, 13054215...)	8140.27.2700, 8140.47R.2790	01/89-04/96	❄️ 814023; MT, AT	Behr	8MK 376 720-361	641x482x34 2.169
49-12 V (15154204, 15154211, 15154215, 15154217...)	8140.43.	05/96-05/99	❄️ 814043; MT, AT	Behr	8MK 376 720-361	641x482x34 2.169
59-12 V (13154404, 13154411, 13154412, 13154417...)	8140.47.2700, 8140.47.2711	05/91-04/96		Behr	8MK 376 724-501	625x382x36 2.176
Daily II Kipper		01/89-05/99				
35-8 K (14930304, 14931104, 14931111, 14931115...)	8140.63.	09/98-05/99	❄️ 814067F; MT, AT	Behr	8MK 376 720-361	641x482x34 2.169
35-10 K (15030111, 15030211, 15030311, 15031111...)	8140.23.	01/97-05/99	❄️ 814023; MT, AT	Behr	8MK 376 720-361	641x482x34 2.169
35-12 K (15130311, 15130411, 15131111, 15131204...)	8140.43.	09/96-08/98	❄️ 814043; MT, AT	Behr	8MK 376 720-361	641x482x34 2.169
49-10 K (13056212, 13056224, 13056231, 13056237...)	8140.27.2700, 8140.47R.2790	01/89-04/96	❄️ 814023; MT, AT	Behr	8MK 376 720-361	641x482x34 2.169
49-10 K (15056204, 15056211, 15056304, 15056311)	8140.23.	05/96-05/99	❄️ 814023; MT, AT	Behr	8MK 376 720-361	641x482x34 2.169
49-12 K	8140.43.	05/96-05/99	❄️ 814043; MT, AT	Behr	8MK 376 720-361	641x482x34 2.169
59-12 K (15176211, 15176304, 15176311, 15176315...)	8140.43.	05/96-05/99	❄️ 814043; MT, AT	Behr	8MK 376 720-361	641x482x34 2.169



Iveco

Daily II Flatbed/Chassis		01/89-05/99	
30-8 (10011131,10011132,10011231,10011232,10011237...)	8140.67F., 8140.67F.3710, 8140.67F.3711, 8140.67F.3713, 8140	01/92-08/98	814067F; MT, AT
			BMK 376 720-361
			641x482x34 2.169
35-8 (14930304, 14931104, 14931111, 14931115, 14931204...)	8140.63.	09/98-05/99	814067F; MT, AT
			BMK 376 720-361
			641x482x34 2.169
35-10 (12971112, 12971212, 12971312, 12971317, 12976112...)	8140.97.2781	01/89-12/96	814023; MT, AT
			BMK 376 720-361
			641x482x34 2.169
	8140.47R.2790	01/89-12/96	814023; MT, AT
			BMK 376 720-361
			641x482x34 2.169
35-10 (15030111, 15030211, 15030311, 15031111, 15031117...)	8140.23.	01/96-05/99	814023; MT, AT
			BMK 376 720-361
			641x482x34 2.169
35-12 (15130311, 15130411, 15131111, 15131204, 15131211...)	8140.43.	05/96-05/99	814043; MT, AT
			BMK 376 720-361
			641x482x34 2.169
40-10 W 4x4	8140.23.	01/97-05/99	814023; MT
			BMK 376 720-361
			641x482x34 2.169
49-10 (13050211, 13050231, 13050304, 13050311, 13050331...)	8140.27.2700, 8140.47R.2790	01/89-04/96	814023; MT, AT
			BMK 376 720-361
			641x482x34 2.169
49-10 (15050304, 15050404, 15050411, 15051204, 15051211...)	8140.23.	05/96-05/99	814023; MT, AT
			BMK 376 720-361
			641x482x34 2.169
49-12 (15150211, 15150311, 15150404, 15150411, 15151204...)	8140.43.	05/96-05/99	814043; MT, AT
			BMK 376 720-361
			641x482x34 2.169
59-12 (13150204, 13150211, 13150231, 13150311, 13150312...)	8140.47.2700, 8140.47.2711	05/91-04/96	
			BMK 376 724-501
			625x382x36 2.176
59-12 (15170211, 15170304, 15170311, 15170504, 15170511...)	8140.43.	05/96-05/99	814043; MT, AT
			BMK 376 720-361
			641x482x34 2.169
Daily III Box/Estate		05/99-	
29 L 9 V	8140.43R	11/01-04/06	+*
			BMK 376 724-561
			650x440x27 2.176
29 L 10 V (ALJA43A2, ALJA42A2, ALJA41A2)	F1AE0481A	09/02-	
			BMK 376 774-421
			650x456x32 2.185
			BMK 376 774-431
			650x456x37 2.185
29 L 12 V (ALKA41A2, AIIA52A2, ALKA42A2)	F1AE0481B	09/02-	
			BMK 376 774-431
			650x456x37 2.185
29 L 14	F1AE0481M	01/05-04/06	
			BMK 376 774-431
			650x456x37 2.185
35 C 12 V, 35 S 12 V (AGKA43A2, AGKB43A2, AGKB46A2...)	F1AE0481B	09/02-	
			BMK 376 774-431
			650x456x37 2.185
35 C 14	F1CE0481A	09/04-04/06	
			BMK 376 774-431
			650x456x37 2.185
35 C 14, 35 S 14	F1AE0481M	01/05-04/06	
			BMK 376 774-431
			650x456x37 2.185
35 C 17, 35 S 17	F1CE0481B	01/05-04/06	
			BMK 376 774-431
			650x456x37 2.185
35 S 9 V	8140.43R	11/01-04/06	
			BMK 376 724-561
			650x440x27 2.176
			BMK 376 754-391
			650x456x32 2.179
			-*: OE Nr. 504008110; Al core with plastic tank
			-*: OE Nr. 500396429; Al core with plastic tank
35 S 9 V, 35 C 9 V	8140.63.	05/99-	
			BMK 376 754-391
			650x456x32 2.179
			-*: OE Nr. 504008110; Al core with plastic tank
35 S 10 (ANJA41A1, ANJA42A2, ANJA42AB, ANJA43A, ANJAV1A...)	F1AE0481A	09/02-	
			BMK 376 717-551
			625x460x36 2.167
			BMK 376 774-421
			650x456x32 2.185
			BMK 376 774-431
			650x456x37 2.185
35 S 11 V, 35 C 11 V	8140.43C	05/99-	
			BMK 376 754-401
			649x440x27 2.179
			-*: OE Nr. 500396429; Al core with plastic tank
35 S 13 V, 35 C 13 V	8140.43S	05/99-	
			BMK 376 754-401
			649x440x27 2.179
			-*: OE Nr. 500396429; Al core with plastic tank
35 S 15 V, 35 C 15 V (A6HCV3B2, A6HBV4B2, A6HC41B2...)	8140.43N	11/02-	
			BMK 376 754-401
			649x440x27 2.179
			-*: OE Nr. 500396429; Al core with plastic tank
50 C 11	8140.43C	05/99-	
			BMK 376 754-401
			649x440x27 2.179
			-*: OE Nr. 500396429; Al core with plastic tank
50 C 15	8140.43N	01/01-04/06	
			BMK 376 754-401
			649x440x27 2.179
			-*: OE Nr. 500396429; Al core with plastic tank
50 C 13	8140.43S	05/99-	
			BMK 376 754-401
			649x440x27 2.179
			-*: OE Nr. 500396429; Al core with plastic tank
50 C 14	F1CE0481A	09/04-04/06	
			BMK 376 774-431
			650x456x37 2.185
50 C 17	F1CE0481B	09/04-04/06	
			BMK 376 774-431
			650x456x37 2.185
65 C 14	F1CE0481A	09/04-04/06	
			BMK 376 774-431
			650x456x37 2.185
65 C 15	8140.43N	11/01-04/06	
			BMK 376 754-401
			649x440x27 2.179
			-*: OE Nr. 500396429; Al core with plastic tank
65 C 17	F1CE0481B	09/04-04/06	
			BMK 376 774-431
			650x456x37 2.185
Daily III Flatbed/Chassis		05/99-	
29 L 9	8140.63.	05/99-	+*
			BMK 376 724-561
			650x440x27 2.176
	8140.43R	11/01-04/06	+*
			BMK 376 724-561
			650x440x27 2.176
29 L 10 (ALJAV1A1, ALJA41AA, ALJA41A1, AHJA64A1...)	F1AE0481A	09/02-	
			BMK 376 774-421
			650x456x32 2.185
			BMK 376 774-431
			650x456x37 2.185
29 L 11	8140.43C, 8140.43B	05/99-	+*
			BMK 376 724-561
			650x440x27 2.176
29 L 12 (ALKA41A1, AHKA64A1, AIIA51A1)	F1AE0481B	09/02-	
			BMK 376 774-431
			650x456x37 2.185
35 C 9, 35 S 9	8140.43R	11/01-04/06	
			BMK 376 774-431
			650x456x37 2.185
35 C 10 V, 35 S 10 V (AMJA11A1, AMJA14A1, AMJA64A1...)	F1AE0481A	09/02-	
			BMK 376 717-551
			625x460x36 2.167
			BMK 376 774-421
			650x456x32 2.185
			BMK 376 774-431
			650x456x37 2.185
35 C 12, 35 S 12 (AEKA14A1, AEKA14AA, AEKA64A1...)	F1AE0481B	09/02-	
			BMK 376 774-431
			650x456x37 2.185
35 C 14	F1CE0481A	09/04-04/06	
			BMK 376 774-431
			650x456x37 2.185
35 C 14, 35 S 14	F1AE0481M	01/05-04/06	
			BMK 376 774-431
			650x456x37 2.185
35 C 15	8140.43N	11/01-	
			BMK 376 754-401
			649x440x27 2.179
			-*: OE Nr. 500396429; Al core with plastic tank
35 C 17, 35 S 17	F1CE0481B	01/05-04/06	
			BMK 376 774-431
			650x456x37 2.185
35 S 9, 35 C 9	8140.63.	05/99-	+*
			BMK 376 724-561
			650x440x27 2.176
			-*: OE Nr. 504008110; Al core with plastic tank
			BMK 376 754-391
			650x456x32 2.179
			-*: OE Nr. 500396429; Al core with plastic tank
			BMK 376 754-401
			649x440x27 2.179



Iveco

Daily III Flatbed/Chassis 05/99-

35 S 11,35 C 11 (A2FC13AA, A6FBU4AB, A2NB14A1, A2ND13A1...)	8140.43C	05/99-	+; OE Nr. 500396429; Al core with plastic tank	8MK 376 724-561 8MK 376 754-401	650x440x27 649x440x27	2.176 2.179
35 S 13,35 C 13	8140.43S	05/99-	-; OE Nr. 500396429; Al core with plastic tank	8MK 376 754-401	649x440x27	2.179
50 C 11	8140.43C	05/99-	+; OE Nr. 500396429; Al core with plastic tank	8MK 376 724-561 8MK 376 754-401	650x440x27 649x440x27	2.176 2.179
50 C 13	8140.43S	05/99-	-; OE Nr. 500396429; Al core with plastic tank	8MK 376 754-401	649x440x27	2.179
50 C 14	F1CE0481A	09/04-04/06		8MK 376 774-431	650x456x37	2.185
50 C 15	8140.43N	01/01-	-; OE Nr. 500396429; Al core with plastic tank	8MK 376 754-401	649x440x27	2.179
50 C 17	F1CE0481B	09/04-04/06		8MK 376 774-431	650x456x37	2.185
65 C 15	8140.43N	11/01-	-; OE Nr. 500396429; Al core with plastic tank	8MK 376 754-401	649x440x27	2.179
65 C 14	F1CE0481A	09/04-04/06		8MK 376 774-431	650x456x37	2.185
65 C 17	F1CE0481B	09/04-04/06		8MK 376 774-431	650x456x37	2.185

Daily IV Box/Estate 05/06-

29L10 V	F1AE0481FA	05/06-		8MK 376 760-621	649x456x32	2.182
29L12 V, 29L12 V/P	F1AE0481GA	05/06-		8MK 376 760-621	649x456x32	2.182
29L14 C, 29L14 C/P, 29L14 V, 29L14 V/P	F1AE0481HA	05/06-		8MK 376 760-621	649x456x32	2.182
35C10, 35S10	F1AE0481FA	05/06-		8MK 376 760-621	649x456x32	2.182
35C11 V, 35S11 V	F1AE0481FA	07/07-		8MK 376 760-621	649x456x32	2.182
35C12 V, 35C12 V/P, 35S12 V, 35S12 V/P	F1AE0481GA	05/06-		8MK 376 760-621	649x456x32	2.182
35C13 V, 35C13 V/P, 35S13 V, 35S13 V/P	F1AE0481GA	07/07-		8MK 376 760-621	649x456x32	2.182
35C14 V, 35C14 V/P, 35S14 V, 35S14 V/P	F1CE3481LC	07/07-		8MK 376 760-621	649x456x32	2.182
35C14 GV, 35C14 GV/P, 35S14 GV, 35S14 GV/P	F1CE0441A	07/07-		8MK 376 760-621	649x456x32	2.182
40C11 V	F1AE0481FA	07/07-		8MK 376 760-621	649x456x32	2.182
40C12 V, 40C14 V/P	F1AE0481GA	05/06-		8MK 376 760-621	649x456x32	2.182
40C13 V, 40C13 V/P	F1AE0481GA	07/07-		8MK 376 760-621	649x456x32	2.182

Daily IV Flatbed/Chassis 05/06-

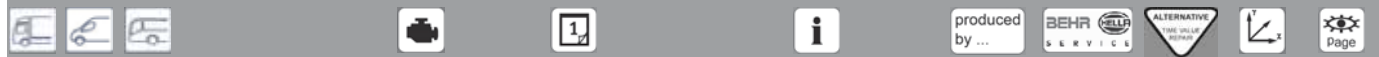
29L10	F1AE0481FA	05/06-		8MK 376 760-621	649x456x32	2.182
29L12	F1AE0481GA	05/06-		8MK 376 760-621	649x456x32	2.182
29L14	F1AE0481HA	05/06-		8MK 376 760-621	649x456x32	2.182
35C10, 35S10	F1AE0481FA	05/06-		8MK 376 760-621	649x456x32	2.182
35C11, 35S11, 35S11 D, 35S11 /P	F1AE0481FA	07/07-		8MK 376 760-621	649x456x32	2.182
35C12, 35S12	F1AE0481GA	05/06-		8MK 376 760-621	649x456x32	2.182
35C13, 35C13 /P, 35S13 D, 35S13, 35S13 /P	F1AE0481GA	07/07-		8MK 376 760-621	649x456x32	2.182
35C14, 35C14 /P, 35S14, 35S14 /P, 35S14 D, 35S14 D/P	F1CE3481LC	07/07-		8MK 376 760-621	649x456x32	2.182
35C14, 35S14, 35S14 /P	F1AE0481HA	05/06-		8MK 376 760-621	649x456x32	2.182
40C10	F1AE0481FA	05/06-		8MK 376 760-621	649x456x32	2.182
40C11, 40C11 D	F1AE0481FA	07/07-		8MK 376 760-621	649x456x32	2.182
40C12	F1AE0481GA	05/06-		8MK 376 760-621	649x456x32	2.182
40C13, 40C13 /P	F1AE0481GA	07/07-		8MK 376 760-621	649x456x32	2.182

EuroCargo 01/91-

60 E 14, 60 E 14 P	8040.45.4000	01/91-	OE Nr. 9848 6932	8MK 376 792-191	542x478x42	2.187
60 E 14 K	8040.45.4000	01/91-12/96	OE Nr. 9848 6932	8MK 376 792-191	542x478x42	2.187
65 E 12, 65 E 12 P	8040.25X.4000	01/91-	OE Nr. 9848 6932	8MK 376 792-191	542x478x42	2.187
65 E 12 K	8040.25X.4000	01/91-12/00	OE Nr. 9848 6932	8MK 376 792-191	542x478x42	2.187
65 E 14, 65 E 14 P	8040.45.4000	01/91-12/00	OE Nr. 9841 1679 OE Nr. 9848 6932	8MK 376 726-631 8MK 376 792-191	542x478x42 542x478x42	2.177 2.187
65 E 14 K	8040.45.4000	01/91-12/00	OE Nr. 9841 1679 OE Nr. 9848 6932	8MK 376 726-631 8MK 376 792-191	542x478x42 542x478x42	2.177 2.187
75 E 12, 75 E 12 P	8040.25X.4000	01/91-12/00	OE Nr. 9848 6932	8MK 376 792-191	542x478x42	2.187
75 E 12 K	8040.25X.4000	01/97-	OE Nr. 9848 6932	8MK 376 792-191	542x478x42	2.187
75 E 13 tector, 75 E 13 P tector	F4AE0481D	09/00-	+/- ; MT, AT; OE Nr. 500380655 OE Nr. 504080547	Behr 8MK 376 721-721 8MK 376 758-011	570x560x33 555x568x42	2.173 2.181
75 E 13 K tector	F4AE0481D	09/00-	OE Nr. 500380655	Behr 8MK 376 721-721	570x560x33	2.173
75 E 14, 75 E 14 P	8040.45.4000, 8040.45.4180	01/91-	OE Nr. 9841 1679 OE Nr. 504080547 OE Nr. 9848 6932	8MK 376 726-631 8MK 376 758-011 8MK 376 792-191	542x478x42 555x568x42 542x478x42	2.177 2.181 2.187
75 E 14 K	8040.45.4000, 8040.45.4180	01/97-	OE Nr. 9841 1679 OE Nr. 9848 6932	8MK 376 726-631 8MK 376 792-191	542x478x42 542x478x42	2.177 2.187
75 E 15, 75 E 15 P, 80 E 15	8060.25R.4200 LTC	01/91-09/00	OE Nr. 500380655	Behr 8MK 376 721-721	570x560x33	2.173
75 E 15 K	8060.25R.4200 LTC	01/91-09/00	OE Nr. 500380655	Behr 8MK 376 721-721	570x560x33	2.173
75 E 15 tector, 75 E 15 P tector	F4AE0481C	09/00-	+/- ; MT, AT; OE Nr. 500380655 OE Nr. 504080547	Behr 8MK 376 721-721 8MK 376 758-011	570x560x33 555x568x42	2.173 2.181
75 E 15 K tector	F4AE0481C	09/00-	OE Nr. 500380655	Behr 8MK 376 721-721	570x560x33	2.173
75 E 16 tector, 75 E 16 P tector	F4AE3481D	09/06-	OE Nr. 500380655 OE Nr. 504080547	Behr 8MK 376 721-721 8MK 376 758-011	570x560x33 555x568x42	2.173 2.181
75 E 16 K tector	F4AE3481D	09/06-	OE Nr. 500380655	Behr 8MK 376 721-721	570x560x33	2.173
75 E 17, 75 E 17 P, 75 E 18 tector	F4AE0481A, F4AE3481B	09/00-	+/- ; MT, AT; OE Nr. 500380655 OE Nr. 504080547	Behr 8MK 376 721-721 8MK 376 758-011	570x560x33 555x568x42	2.173 2.181
75 E 17 K, 75 E 18 K tector	F4AE0481A, F4AE3481B	09/00-	OE Nr. 500380655 OE Nr. 504080547	Behr 8MK 376 721-721 8MK 376 758-011	570x560x33 555x568x42	2.173 2.181
75 E 18 tector, 75 E 18 P tector	F4AE0681E, F4AE0681D	09/00-	OE Nr. 504080547	8MK 376 758-011	555x568x42	2.181



Iveco		01/91-					
EuroCargo							
80 E 18, 80 E 18 P, 18 E 80 FP	8060.25V.4000	01/91-	OE Nr. 9842 5628		8MK 376 704-611	542x568x42	2.164
	8060.25V.4000	01/91-	OE Nr. 9842 5628		8MK 376 704-611	542x568x42	2.164
80 E 18 tector, 80 E 18 P tector, 80 E 18 FP tector	F4AE3481B	09/06-	OE Nr. 9842 5628		8MK 376 704-611	542x568x42	2.164
			OE Nr. 504080547		8MK 376 758-011	555x568x42	2.181
80 E 18 K	8060.25V.4000	01/91-	OE Nr. 9842 5628		8MK 376 704-611	542x568x42	2.164
	8060.25V.4000	01/91-	OE Nr. 9842 5628		8MK 376 704-611	542x568x42	2.164
80 E 21, 80 E 21 P, 80 E 21 FP	8060.45.4100 TCA, 8060.45.4180	01/91-	OE Nr. 9842 5628		8MK 376 704-611	542x568x42	2.164
80 E 21, 80 E 21 P, 21 E 80 FP	8060.45.4100 TCA, 8060.45.4180	01/91-	OE Nr. 9842 5628		8MK 376 704-611	542x568x42	2.164
95 E 15 W	8060.25R.4750, 8060.25R.4755, 8060.25R.4760, 8060.25R.4764,	11/93-	+LH		8MK 376 717-561	570x610x42	2.167
100 E 17, 100 E 17 DP tector, 100 E 18 tector	F4AE0481A, F4AE3481B	09/00-	+/- * MT, AT; OE Nr. 500380655	Behr	8MK 376 721-721	570x560x33	2.173
			OE Nr. 504080547		8MK 376 758-011	555x568x42	2.181
100 E 17 K tector, 100 E 17 DK tector	F4AE0481A	09/00-	OE Nr. 500380655	Behr	8MK 376 721-721	570x560x33	2.173
			OE Nr. 504080547		8MK 376 758-011	555x568x42	2.181
100 E 18, 100 E 18 P	8060.25V.4000	01/91-	OE Nr. 9842 5628		8MK 376 704-611	542x568x42	2.164
			OE Nr. 504080547		8MK 376 758-011	555x568x42	2.181
100 E 18 K	8060.25V.4000	01/91-	OE Nr. 9842 5628		8MK 376 704-611	542x568x42	2.164
100 E 18 tector	F4AE0681E, F4AE0681D	09/00-			8MK 376 758-011	642x568x42	2.181
			OE Nr. 504080547		8MK 376 758-011	555x568x42	2.181
100 E 18 tector, 100 E 18 P tector, 100 E 18 FP tector	F4AE3481B	09/06-	OE Nr. 9842 5628		8MK 376 704-611	542x568x42	2.164
			OE Nr. 504080547		8MK 376 758-011	555x568x42	2.181
100 E 18 K tector	F4AE3481B	09/06-			8MK 376 758-001	642x568x42	2.181
			OE Nr. 504080547		8MK 376 758-011	555x568x42	2.181
100 E 18 K tector, 100 E 18 DK tector	F4AE0681E	09/00-			8MK 376 758-001	642x568x42	2.181
			OE Nr. 504080547		8MK 376 758-011	555x568x42	2.181
100 E 21, 100 E 21 P	8060.45.4100 TCA, 8060.45.4180	01/91-	OE Nr. 9842 5628		8MK 376 704-611	542x568x42	2.164
100 E 21, 100 E 21 DP tector, 100 E 22 tector	F4AE0681D, F4AE3681B	09/00-	OE Nr. 504080547		8MK 376 758-011	555x568x42	2.181
100 E 21 W tector, 100 E 21 WS tector	F4AE0681D	09/00-			8MK 376 758-001	642x568x42	2.181
120 E 15	8060.25R.4280, 8060.25R.4200	01/91-	+LH		8MK 376 717-561	570x610x42	2.167
					8MK 376 792-131	568x602x42	2.187
					8MK 376 792-181	542x568x42	2.187
120 E 15 K	8060.25R.4280	01/92-			8MK 376 792-131	568x602x42	2.187
					8MK 376 792-181	542x568x42	2.187
120 EL 17, 120 EL 17 P tector, 120 E 18, 120 EL 18 tector	F4AE0481A, F4AE3481A	09/00-	OE Nr. 500380655	Behr	8MK 376 721-721	570x560x33	2.173
			OE Nr. 504080547		8MK 376 758-011	555x568x42	2.181
120 E 18, 120 E 18 P, 120 E 18 H	8060.25V.4080, 8060.45B.5100	01/92-	+LH		8MK 376 717-561	570x610x42	2.167
					8MK 376 792-181	542x568x42	2.187
120 E 18 K tector	F4AE3481A	09/06-	OE Nr. 500380655	Behr	8MK 376 721-721	570x560x33	2.173
			OE Nr. 504080547		8MK 376 758-011	555x568x42	2.181
120 E 18 K	8060.25V.4080	01/92-			8MK 376 792-181	542x568x42	2.187
120 E 21 tector, 120 E 21 P tector, 120 E 21 FP tector	F4AE0681D, F4AE0681C, F4AE3681B	09/00-	OE Nr. 504080547		8MK 376 758-011	555x568x42	2.181
120 E 21 K tector	F4AE0681D	09/00-	OE Nr. 504080547		8MK 376 758-011	555x568x42	2.181
120 E 23, 120 E 23 P, 120 E 23 FP, 120 E 23 H	8060.45.6090, 8060.45S.6800, 8060.45S.7200	01/92-	+LH		8MK 376 717-561	570x610x42	2.167
130 E 15	8060.25R.4280	01/94-			8MK 376 792-131	568x602x42	2.187
130 E 15 K	8060.25R.4280	01/94-			8MK 376 792-131	568x602x42	2.187
130 E 18	8060.25V.4080	01/92-			8MK 376 792-181	542x568x42	2.187
130 E 18 tector, 130 E 18 D tector, 130 E 18 DP tector	F4AE0681E, F4AE0681D	09/00-	OE Nr. 504080547		8MK 376 758-011	555x568x42	2.181
130 E 18 D tector, 130 E 18 DP tector	F4AE3481A	09/06-	OE Nr. 504080547		8MK 376 758-011	555x568x42	2.181
130 E 18 K	8060.25V.4080	01/92-			8MK 376 792-181	542x568x42	2.187
130 E 21 tector, 130 E21 P tector, 130 E 21 FP tector	F4AE0681C, F4AE0681D	09/00-			8MK 376 758-001	642x568x42	2.181
130 E 21 K tector	F4AE0681D	09/00-			8MK 376 758-001	642x568x42	2.181
130 E 23	8060.45.6090, 8060.45S.6000	01/92-	+LH		8MK 376 717-561	570x610x42	2.167
130 E 24 tector, 130 E 24 D tector, 130 E 24 DP tector	F4AE0681B	09/00-			8MK 376 758-001	642x568x42	2.181
130 E 24 K tector, 130 E 24 DK tector	F4AE0681B	09/00-			8MK 376 758-001	642x568x42	2.181
130 E 28 tector	F4AE0681A	09/00-			8MK 376 758-001	642x568x42	2.181
130 E 28 K tector	F4AE0681A	09/00-			8MK 376 758-001	642x568x42	2.181
135 E 18 W	8060.25V.4800	01/97-	+LH		8MK 376 717-561	570x610x42	2.167
135 E 23 W	8060.45S TCA	01/97-	+LH		8MK 376 717-561	570x610x42	2.167
140 E 18 tector, 140 E 18 P tector, 140 E 18 D FP tector	F4AE3481A	09/06-			8MK 376 758-001	642x568x42	2.181
			OE Nr. 504080547		8MK 376 758-011	555x568x42	2.181
140 E 18 K tector, 140 E 18 DK tector	F4AE3481A	09/06-			8MK 376 758-001	642x568x42	2.181
			OE Nr. 504080547		8MK 376 758-011	555x568x42	2.181
140 E 18 W tector	F4AE0681E	09/00-			8MK 376 758-001	642x568x42	2.181
			OE Nr. 504080547		8MK 376 758-011	555x568x42	2.181
140 E 21 tector, 140 E 21 P, 140 E 21 FP	F4AE0681D, F4AE0681C	03/05-	OE Nr. 504080547		8MK 376 758-011	555x568x42	2.181
140 E 22 tector, 140 E 22 P tector, 140 E 22 D FP tector	F4AE3681B	09/06-	OE Nr. 504080547		8MK 376 758-011	555x568x42	2.181
140 E 24 tector, 14 E 24 P tector, 140 E 24 FP tector	F4AE0681B	09/00-	OE Nr. 500380655	Behr	8MK 376 721-721	570x560x33	2.173
140 E 24 K tector	F4AE0681B	09/00-			8MK 376 758-001	642x568x42	2.181
140 E 24 W tector, 140 E 24 WS tector	F4AE0681B	09/00-			8MK 376 758-001	642x568x42	2.181



Iveco

EuroCargo		01/91-			
140 E 28 tector, 140 E 28 P tector, 140 E 28 FP tector	F4AE0681A, F4AE3681E	09/06-		8MK 376 758-001	642x568x42 2.181
140 E 28 K tector	F4AE0681A, F4AE3681E	09/06-		8MK 376 758-001	642x568x42 2.181
150 E 15	8060.25R.4280	01/92-12/96	+LH	8MK 376 717-561	570x610x42 2.167
				8MK 376 792-131	568x602x42 2.187
				8MK 376 792-181	542x568x42 2.187
150 E 15 K	8060.25R.4280	01/92-12/96		8MK 376 792-131	568x602x42 2.187
				8MK 376 792-181	542x568x42 2.187
150 E 18, 150 E 18 P	8060.25V.4080, 8060.25V.4000, 8060.45B	01/92-	+LH	8MK 376 717-561	570x610x42 2.167
				8MK 376 792-181	542x568x42 2.187
150 E 18 K	8060.25V.4080, 8060.25V.4000	01/92-		8MK 376 792-181	542x568x42 2.187
150 E 18 tector, 150 E 18 P tector, 150 E 18 FP tector	F4AE3481A	09/06-	OE Nr. 504080547	8MK 376 758-011	555x568x42 2.181
150 E 18 tector	F4AE0681E	09/00-		8MK 376 758-001	642x568x42 2.181
150 E 21 K tector	F4AE0681D	09/00-	OE Nr. 504080547	8MK 376 758-011	555x568x42 2.181
150 E 22 K tector	F4AE3681B	09/06-	OE Nr. 504080547	8MK 376 758-011	555x568x42 2.181
150 E 24 K tector	F4AE0681B	09/00-		8MK 376 758-001	642x568x42 2.181
150 E 28 tector	F4AE0681A, F4AE3681E	09/00-		8MK 376 758-001	642x568x42 2.181
150 E 28 WS tector	F4AE3681E	09/06-		8MK 376 758-001	642x568x42 2.181
160 E 18 K tector	F4AE3481A	09/06-	OE Nr. 504080547	8MK 376 758-011	555x568x42 2.181
160 E 21 tector, 160 E 21 P tector	F4AE0681D, F4AE0681C	09/00-	OE Nr. 504080547	8MK 376 758-011	555x568x42 2.181
160 E 25 K tector	F4AE3681D	09/06-		8MK 376 758-001	642x568x42 2.181
160 E 28 K tector	F4AE3681E	09/06-		8MK 376 758-001	642x568x42 2.181
160 E 30 K tector	F4AE0681A, F4AE3681A	09/06-		8MK 376 758-001	642x568x42 2.181
170 E 18, 180 E 18	8060.25V.4800	01/94-	+LH	8MK 376 717-561	570x610x42 2.167
				8MK 376 792-181	542x568x42 2.187
170 E 18 K, 180 E 18 K	8060.25V.4800	01/94-		8MK 376 792-181	542x568x42 2.187
170 E 23, 180 E 23	8060.45S TCA	01/94-	+LH	8MK 376 717-561	570x610x42 2.167
170 E 27, 180 E 27	8360.46.417 TCA	01/94-		8MK 376 705-761	625x608x42 2.164
180 E 21 tector	F4AE0681D, F4AE0681C	09/00-		8MK 376 758-001	642x568x42 2.181
			OE Nr. 504080547	8MK 376 758-011	555x568x42 2.181
180 E 24 K tector	F4AE0681B	09/00-		8MK 376 758-001	642x568x42 2.181
180 E 28 tector, 180 E 28 P tector	F4AE0681A, F4AE3681E	09/00-		8MK 376 758-001	642x568x42 2.181
180 E 30 K tector	F4AE0681A, F4AE3681A	09/06-		8MK 376 758-001	642x568x42 2.181
260 E 23 T	8060.45S.6000, 8060.45S TCA	01/92-	+LH	8MK 376 717-561	570x610x42 2.167
260 E 23	8060.45S.6000, 8060.45S TCA		+LH	8MK 376 717-561	570x610x42 2.167
260 E 23 KE	8060.45S TCA		+LH	8MK 376 717-561	570x610x42 2.167
260 E 27 KE	8360.46.417, 8360.46.417 TCA			8MK 376 705-761	625x608x42 2.164
260 E 28 K tector, 260 E 28 KE tector	F4AE0681A			8MK 376 758-001	642x568x42 2.181
280 E 23, 280 E 23 P	8060.45S.6000, 8060.45S TCA		+LH	8MK 376 717-561	570x610x42 2.167
280 E 23 T	8060.45S.6000	01/92-	+LH	8MK 376 717-561	570x610x42 2.167
320 E 27, 320 E 27 P	8360.46.417, 8360.46.417 TCA			8MK 376 705-761	625x608x42 2.164
320 E 27 T	8360.46.417	01/92-		8MK 376 705-761	625x608x42 2.164
320 E 28 T tector	F4AE0681A			8MK 376 758-001	642x568x42 2.181
320 E 28 tector	F4AE0681A			8MK 376 758-001	642x568x42 2.181

EuroStar		01/93-02/02			
LD 190 E 38 P	8460.41L TCA	01/93-02/02	-✳️: MT; OE Nr. 93192910	Behr	8MK 376 721-581 900x748x42 2.172
			-✳️: MT; OE Nr. 93160529	Behr	8MK 376 721-591 800x748x42 2.172
LD 190 E 39 P, LD 190 E 39 FP	F3AE0681E	11/99-02/02	-✳️: MT; OE Nr. 93160529	Behr	8MK 376 721-591 800x748x42 2.172
			MT	Behr	8MK 376 721-751 900x748x42 2.174
LD 190 E 42, LD 190 E 42 P	8210.42L.400, 8210.42L(TCA)	01/93-02/02	-✳️: MT; OE Nr. 93192910	Behr	8MK 376 721-581 900x748x42 2.172
LD 190 E 43, LD 190 E 43 P, LD 190 E 43 FP	F3AE0681D	11/99-02/02	MT	Behr	8MK 376 721-751 900x748x42 2.174
LD 190 E 47	8210.42M. TCA	01/93-02/02	-✳️: MT; OE Nr. 93192910	Behr	8MK 376 721-581 900x748x42 2.172
			-✳️: MT; OE Nr. 93160531	Behr	8MK 376 721-601 900x748x42 2.172
LD 190 E 52	8280.42S. TCA	01/93-02/02	-✳️: MT; OE Nr. 93192910	Behr	8MK 376 721-581 900x748x42 2.172
LD 240 E 38	8460.41L.5020	01/93-02/02	-✳️: MT; OE Nr. 93192910	Behr	8MK 376 721-581 900x748x42 2.172
			-✳️: MT; OE Nr. 93160529	Behr	8MK 376 721-591 800x748x42 2.172
LD 240 E 42 FS, LD 240 E 42 PS	8210.42L.400, 8210.42L(TCA)	01/93-02/02	-✳️: MT; OE Nr. 93192910	Behr	8MK 376 721-581 900x748x42 2.172
LD 240 E 47 PS	8210.42M. TCA	01/93-02/02	-✳️: MT; OE Nr. 93192910	Behr	8MK 376 721-581 900x748x42 2.172
			-✳️: MT; OE Nr. 93160531	Behr	8MK 376 721-601 900x748x42 2.172
LD 240 E 52 PS	8280.42S. TCA	01/93-02/02	-✳️: MT; OE Nr. 93192910	Behr	8MK 376 721-581 900x748x42 2.172
LD 260 E 39 P, LD 260 E 39 FP	F3AE0681E	11/99-02/02	MT	Behr	8MK 376 721-751 900x748x42 2.174
LD 260 E 42 P	8210.42L.	01/93-02/02	-✳️: MT; OE Nr. 93192910	Behr	8MK 376 721-581 900x748x42 2.172
LD 260 E 43 Y/PS, LD 260 E 43 FP	F3AE0681D	01/93-02/02	MT	Behr	8MK 376 721-751 900x748x42 2.174
LD 260 E 47	8210.42M. TCA	01/93-02/02	-✳️: MT; OE Nr. 93192910	Behr	8MK 376 721-581 900x748x42 2.172
LD 260 E 52	8280.42S. TCA	01/93-02/02	-✳️: MT; OE Nr. 93192910	Behr	8MK 376 721-581 900x748x42 2.172
LD 400 E 38 TX/P, LD 440 E 38 TX/P	8460.41L.5020, 8460.41N, 8460.41L TCA	01/93-02/02	-✳️: MT; OE Nr. 93192910	Behr	8MK 376 721-581 900x748x42 2.172
LD 400 E 42 TX/P, LD 440 E 42 TX/P	8210.42L.	01/93-02/02	-✳️: MT; OE Nr. 93192910	Behr	8MK 376 721-581 900x748x42 2.172
			-✳️: MT; OE Nr. 93160531	Behr	8MK 376 721-601 900x748x42 2.172
LD 440 E 38 T	8460.41L TCA, 8460.41N	01/93-02/02	-✳️: MT; OE Nr. 93192910	Behr	8MK 376 721-581 900x748x42 2.172
LD 440 E 38 TZ	8460.41L TCA, 8460.41N	01/93-02/02	-✳️: MT; OE Nr. 93192910	Behr	8MK 376 721-581 900x748x42 2.172
LD 440 E 39 T, LD 440 E 39 T/P	F3AE0681E	11/99-02/02	MT	Behr	8MK 376 721-751 900x748x42 2.174



Iveco

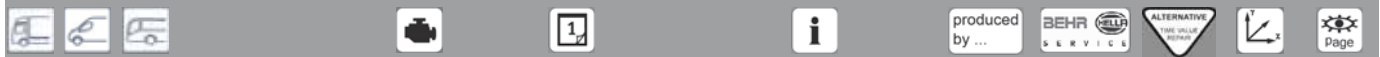
EuroStar		01/93-02/02					
LD 440 E 42 T/P	8210.42L., 8210.42L.(TCA)	01/93-02/02	-❄️; MT; OE Nr. 93192910 -❄️; MT; OE Nr. 93160531	Behr	8MK 376 721-581	900x748x42	2.172
LD 440 E 42 TZ	8210.42L.	01/93-02/02	-❄️; MT; OE Nr. 93192910 -❄️; MT; OE Nr. 93160531	Behr	8MK 376 721-581 8MK 376 721-601	900x748x42	2.172
LD 440 E 43 T/P	F3AE0681D	01/93-02/02	MT	Behr	8MK 376 721-751	900x748x42	2.174
LD 440 E 43 TX/P	F3AE0681D	11/99-02/02	MT	Behr	8MK 376 721-751	900x748x42	2.174
LD 440 E 47 T/P	8210.42M. TCA	01/93-02/02	-❄️; MT; OE Nr. 93192910 -❄️; MT; OE Nr. 93160531	Behr	8MK 376 721-581 8MK 376 721-601	900x748x42	2.172
LD 440 E 47 TZ	8210.42M. TCA	01/93-02/02	-❄️; MT; OE Nr. 93192910 -❄️; MT; OE Nr. 93160531	Behr	8MK 376 721-581 8MK 376 721-601	900x748x42	2.172
LD 440 E 48 T/P	F3BE0681E	01/01-02/02	-❄️; MT; OE Nr. 93160529	Behr	8MK 376 721-591	800x748x42	2.172
LD 440 E 52 T	8280.42S. TCA	01/93-02/02	-❄️; MT; OE Nr. 93192910	Behr	8MK 376 721-581	900x748x42	2.172
LD 440 E 52 TZ	8280.42S. TCA	01/93-02/02	-❄️; MT; OE Nr. 93192910	Behr	8MK 376 721-581	900x748x42	2.172
EuroTech MH		09/98-					
190 E 24, 190 E 24 /P	F2BE0681D	09/98-	-❄️; MT; OE Nr. 93160529	Behr	8MK 376 721-591	800x748x42	2.172
190 E 27, 190 E 27 /P	F2BE0681F,F2BE0681C	09/98-	-❄️; MT; OE Nr. 93160529	Behr	8MK 376 721-591	800x748x42	2.172
EuroTech MP		01/92-					
180 E 34	8460.41K.406	01/92-12/93	-❄️; MT; OE Nr. 93160529	Behr	8MK 376 721-591	800x748x42	2.172
180 E 38	8460.41L.5020	01/92-12/93	-❄️; MT; OE Nr. 93192910 -❄️; MT; OE Nr. 93160529	Behr	8MK 376 721-581 8MK 376 721-591	900x748x42	2.172
180 E 42	8210.42L.400	01/92-12/93	-❄️; MT; OE Nr. 93192910 -❄️; MT; OE Nr. 93160531	Behr	8MK 376 721-581 8MK 376 721-601	900x748x42	2.172
190 E 34	8460.41K.406	01/93-	-❄️; MT; OE Nr. 93160529	Behr	8MK 376 721-591	800x748x42	2.172
190 E 38	8460.41L TCA	01/93-	-❄️; MT; OE Nr. 93192910 -❄️; MT; OE Nr. 93160529	Behr	8MK 376 721-581 8MK 376 721-591	900x748x42	2.172
190 E 39, 190 E 39 /P, 190 E39 /FP	F3AE0681E	11/99-	MT	Behr	8MK 376 721-751 8MK 376 792-111	900x748x42	2.174
190 E 42, 190 E 42 /P	8210.42L.400	01/93-	-❄️; MT; OE Nr. 93192910 -❄️; MT; OE Nr. 93160531	Behr	8MK 376 721-581 8MK 376 721-601	900x748x42	2.172
190 E 43, 190 E 43 /P	F3AE0681D	01/01-	MT	Behr	8MK 376 721-751 8MK 376 792-111	900x748x42	2.174
240 E 34	8460.41K. TCA	09/95-12/96	-❄️; MT; OE Nr. 93160529	Behr	8MK 376 721-591	800x748x42	2.172
240 E 38	8460.41L.5020	01/92-	-❄️; MT; OE Nr. 93192910 -❄️; MT; OE Nr. 93160529	Behr	8MK 376 721-581 8MK 376 721-591	900x748x42	2.172
240 E 42	8210.42L.400	01/92-	-❄️; MT; OE Nr. 93192910 -❄️; MT; OE Nr. 93160531	Behr	8MK 376 721-581 8MK 376 721-601	900x748x42	2.172
260 E 38 P	8460.41N	01/94-	-❄️; MT; OE Nr. 93192910 -❄️; MT; OE Nr. 93160529	Behr	8MK 376 721-581 8MK 376 721-591	900x748x42	2.172
260 E 39 Y, 260 E 39 Y/P, 260 E 39 Y/FP, 260 E 39 Y/FS	F3AE0681E	11/99-	MT	Behr	8MK 376 721-751 8MK 376 792-111	900x748x42	2.174
260 E 42	8210.42L.400	01/94-	-❄️; MT; OE Nr. 93192910 -❄️; MT; OE Nr. 93160531	Behr	8MK 376 721-581 8MK 376 721-601	900x748x42	2.172
260 E 43 Y, 260 E 43 Y/P	F3AE0681D	11/99-	MT	Behr	8MK 376 721-751 8MK 376 792-111	900x748x42	2.174
400 E 34 T, 440 E 34 T	8460.41K.406	01/92-	-❄️; MT; OE Nr. 93160529	Behr	8MK 376 721-591	800x748x42	2.172
400 E 38 T, 440 E 38 T, 440 E 38 T /P	8460.41L.5020, 8460.41N	01/92-	-❄️; MT; OE Nr. 93192910 -❄️; MT; OE Nr. 93160529	Behr	8MK 376 721-581 8MK 376 721-591	900x748x42	2.172
400 E 38 TXP	8460.41L.5020, 8460.41N	11/93-12/96	-❄️; MT; OE Nr. 93192910 -❄️; MT; OE Nr. 93160529	Behr	8MK 376 721-581 8MK 376 721-591	900x748x42	2.172
440 E 38 TZ	8460.41L TCA	01/93-	-❄️; MT; OE Nr. 93192910 -❄️; MT; OE Nr. 93160529	Behr	8MK 376 721-581 8MK 376 721-591	900x748x42	2.172
440 E 39 T, 440 E 39 T/P, 440 E 39 T/FP-CT	F3AE0681E	11/99-	MT	Behr	8MK 376 721-751 8MK 376 792-111	900x748x42	2.174
440 E 39 TX/P	F3AE0681E	11/99-	MT	Behr	8MK 376 721-751 8MK 376 792-111	900x748x42	2.174
400 E 42 T, 440 E 42 T, 440 E 42 T/P	8210.42L.400, 8210.42L.(TCA)	01/92-	-❄️; MT; OE Nr. 93192910 -❄️; MT; OE Nr. 93160531	Behr	8MK 376 721-581 8MK 376 721-601	900x748x42	2.172
440 E 42 TZ	8210.42L.400	01/93-	-❄️; MT; OE Nr. 93192910 -❄️; MT; OE Nr. 93160531	Behr	8MK 376 721-581 8MK 376 721-601	900x748x42	2.172
440 E 43 T, 440 E 43 T/P	F3AE0681D	11/99-	MT	Behr	8MK 376 721-751 8MK 376 792-111	900x748x42	2.174
EuroTech MT		01/92-08/98					
180 E 24	8360.46R.416 TCA	01/92-12/96	-❄️; MT; OE Nr. 93160529 -❄️; MT; OM 8360	Behr	8MK 376 721-591 8MK 376 721-611	800x748x42	2.172
180 E 24 K	8360.46R.416 TCA	01/93-12/96	-❄️; MT; OM 8360	Behr	8MK 376 721-611	800x748x42	2.172
180 E 27	8360.46.417 TCA	01/92-12/96	-❄️; MT; OE Nr. 93160529 -❄️; MT; OM 8360	Behr	8MK 376 721-591 8MK 376 721-611	800x748x42	2.172
180 E 27 K	8360.46.417 TCA	01/92-12/96	-❄️; MT; OM 8360	Behr	8MK 376 721-611	800x748x42	2.172
180 E 30 R	8460.41C.320	01/92-12/96	-❄️; MT; OE Nr. 93160529	Behr	8MK 376 721-591	800x748x42	2.172
MT 180 E 34 R	8460.41K.406	01/92-12/93	-❄️; MT; OE Nr. 93160529	Behr	8MK 376 721-591	800x748x42	2.172
190 E 24	8360.46R.416 TCA	01/97-08/98	-❄️; MT; OE Nr. 93160529	Behr	8MK 376 721-591	800x748x42	2.172
190 E 24 K	8360.46R.416 TCA	01/97-08/98	-❄️; MT; OE Nr. 93160529	Behr	8MK 376 721-591	800x748x42	2.172
190 E 27	8360.46.417 TCA	01/97-08/98	-❄️; MT; OE Nr. 93160529	Behr	8MK 376 721-591	800x748x42	2.172
190 E 30	8460.41C.320	01/97-08/98	-❄️; MT; OE Nr. 93160529	Behr	8MK 376 721-591	800x748x42	2.172
190 E 30 K	8460.41C.320	01/97-08/98	-❄️; MT; OE Nr. 93160529	Behr	8MK 376 721-591	800x748x42	2.172
EuroTrakker		01/93-11/04					
MP 180 E 25 W	8460.41 T	05/99-11/04	OE Nr. 93160529	Behr	8MK 376 721-591	800x748x42	2.172



Iveco

EuroTrakker		01/93-11/04	
MP 190 E 30 H	8460.41C.	01/93-11/04	-* MT; OE Nr. 93192909 Behr 8MK 376 721-571 800x748x42 2.172 - * MT; OE Nr. 93160529 Behr 8MK 376 721-591 800x748x42 2.172
MP 190 E 30 W	8460.41C.	01/93-11/04	-* MT; OE Nr. 93192909 Behr 8MK 376 721-571 800x748x42 2.172 - * MT; OE Nr. 93160529 Behr 8MK 376 721-591 800x748x42 2.172
MP 190 E 31 H Cursor	F2BE0681B	09/99-11/04	-* MT; OE Nr. 93192909 Behr 8MK 376 721-571 800x748x42 2.172
	F2BE0681B	09/99-11/04	-* MT; OE Nr. 93192909 Behr 8MK 376 721-571 800x748x42 2.172
MP 190 E 31 W Cursor	F2BE0681B	09/99-11/04	-* MT; OE Nr. 93192909 Behr 8MK 376 721-571 800x748x42 2.172
MP 190 E 34 H	8460.41K.	01/93-11/04	-* MT; 8210/8460 Behr 8MK 376 721-611 800x748x42 2.172
MP 190 E 34 W	8460.41K.	01/93-11/04	-* MT; 8210/8460 Behr 8MK 376 721-611 800x748x42 2.172
MP 190 E 35 H Cursor	F2BE0681A	09/99-11/04	8MK 376 792-121 795x748x42 2.186
MP 190 E 35 W Cursor	F2BE0681A	09/99-11/04	8MK 376 792-121 795x748x42 2.186
MP 190 E 37 H	8210.42K.	01/93-11/04	-* MT; OE Nr. 93160529 Behr 8MK 376 721-591 800x748x42 2.172 - * MT; 8210/8460 Behr 8MK 376 721-611 800x748x42 2.172
MP 190 E 37 W	8210.42K.	01/93-11/04	-* MT; OE Nr. 93160529 Behr 8MK 376 721-591 800x748x42 2.172 - * MT; 8210/8460 Behr 8MK 376 721-611 800x748x42 2.172
MP 190 E 38 W Cursor	F3BE0681G	01/01-11/04	+/- * MT; F3BE0681G; OE Nr. 41218266 Behr 8MK 376 722-081 800x748x42 2.175
MP 190 E 42 H	8210.42L.	01/93-11/04	-* MT; OE Nr. 93192909 Behr 8MK 376 721-571 800x748x42 2.172 - * MT; OE Nr. 93192910 Behr 8MK 376 721-581 900x748x42 2.172 - * MT; OE Nr. 93160529 Behr 8MK 376 721-591 800x748x42 2.172 - * MT; 8210/8460 Behr 8MK 376 721-611 800x748x42 2.172
MP 190 E 42 W	8210.42L(TCA), 8210.42L.	01/93-11/04	-* MT; OE Nr. 93192909 Behr 8MK 376 721-571 800x748x42 2.172 - * MT; OE Nr. 93192910 Behr 8MK 376 721-581 900x748x42 2.172 - * MT; OE Nr. 93160529 Behr 8MK 376 721-591 800x748x42 2.172 - * MT; 8210/8460 Behr 8MK 376 721-611 800x748x42 2.172
MP 190 E 44 W Cursor	F3BE0681C	09/00-11/04	+/- * MT; F3BE0681; OE Nr. 41218266 Behr 8MK 376 722-081 800x748x42 2.175
MP 260 E 30 H	8460.41C.	01/93-11/04	-* MT; OE Nr. 93192909 Behr 8MK 376 721-571 800x748x42 2.172
MP 260 E 34 H	8460.41K.	01/93-11/04	-* MT; OE Nr. 93160529 Behr 8MK 376 721-591 800x748x42 2.172
MP 260 E 34 W	8460.41K.	01/93-11/04	-* MT; OE Nr. 93160529 Behr 8MK 376 721-591 800x748x42 2.172
MP 260 E 37 H	8210.42K.	01/93-11/04	-* MT; OE Nr. 93160529 Behr 8MK 376 721-591 800x748x42 2.172
MP 260 E 37 W	8210.42K.	01/93-11/04	-* MT; OE Nr. 93160529 Behr 8MK 376 721-591 800x748x42 2.172
MP 260 E 38 H Cursor	F3BE0681G	01/01-11/04	+/- * MT; F3BE0681; OE Nr. 41218266 Behr 8MK 376 722-081 800x748x42 2.175
MP 260 E 38 W Cursor	F3BE0681G	01/01-11/04	+/- * MT; F3BE0681; OE Nr. 41218266 Behr 8MK 376 722-081 800x748x42 2.175
MP 260 E 42 H	8210.42L.	01/93-11/04	-* MT; OE Nr. 93192910 Behr 8MK 376 721-581 900x748x42 2.172 - * MT; OE Nr. 93160529 Behr 8MK 376 721-591 800x748x42 2.172
MP 260 E 42 W	8210.42L., 8210.42L(TCA)	01/93-11/04	-* MT; OE Nr. 93192910 Behr 8MK 376 721-581 900x748x42 2.172 - * MT; OE Nr. 93160529 Behr 8MK 376 721-591 800x748x42 2.172
MP 260 E 44 H Cursor	F3BE0681C	01/00-11/04	+/- * MT; F3BE0681; OE Nr. 41218266 Behr 8MK 376 722-081 800x748x42 2.175
MP 260 E 44 W Cursor	F3BE0681C	01/01-11/04	+/- * MT; F3BE0681; OE Nr. 41218266 Behr 8MK 376 722-081 800x748x42 2.175
MP 340 E 34 H	8460.41K.	01/93-11/04	-* MT; OE Nr. 93192910 Behr 8MK 376 721-581 900x748x42 2.172 - * MT; OE Nr. 93160529 Behr 8MK 376 721-591 800x748x42 2.172
MP 340 E 37 H	8210.42K.	01/93-11/04	-* MT; OE Nr. 93192909 Behr 8MK 376 721-571 800x748x42 2.172
MP 340 E 38 H Cursor	F3BE0681G	01/01-11/04	+/- * MT; F3BE0681; OE Nr. 41218266 Behr 8MK 376 722-081 800x748x42 2.175
	F3BE0681G	01/01-11/04	+/- * MT; F3BE0681; OE Nr. 41218266 Behr 8MK 376 722-081 800x748x42 2.175
MP 340 E 38 HB Cursor	F3BE0681G	01/01-11/04	+/- * MT; F3BE0681; OE Nr. 41218266 Behr 8MK 376 722-081 800x748x42 2.175
MP 340 E 42 H	8210.42L.	01/93-11/04	-* MT; OE Nr. 93192910 Behr 8MK 376 721-581 900x748x42 2.172
MP 340 E 44 H Cursor	F3BE0681C	01/01-11/04	+/- * MT; F3BE0681; OE Nr. 41218266 Behr 8MK 376 722-081 800x748x42 2.175
MP 340 E 44 HB Cursor	F3BE0681C	01/01-11/04	+/- * MT; F3BE0681; OE Nr. 41218266 Behr 8MK 376 722-081 800x748x42 2.175
MP 380 E 34 H	8460.41K.	01/93-11/04	-* MT; OE Nr. 93160529 Behr 8MK 376 721-591 800x748x42 2.172
MP 380 E 37 H	8210.42K.	01/93-11/04	-* MT; OE Nr. 93192909 Behr 8MK 376 721-571 800x748x42 2.172 - * MT; OE Nr. 93160529 Behr 8MK 376 721-591 800x748x42 2.172
MP 380 E 37 W	8210.42K.	01/93-11/04	-* MT; OE Nr. 93192909 Behr 8MK 376 721-571 800x748x42 2.172
MP 380 E 38 H Cursor	F3BE0681G	01/01-11/04	+/- * MT; F3BE0681; OE Nr. 41218266 Behr 8MK 376 722-081 800x748x42 2.175
MP 380 E 38 W Cursor	F3BE0681G	01/01-11/04	+/- * MT; -OC Behr 8MK 376 721-741 1124x748x42 2.173 +/- * MT; F3BE0681; OE Nr. 41218266 Behr 8MK 376 722-081 800x748x42 2.175
MP 380 E 42 H	8210.42L.	01/93-11/04	-* MT; OE Nr. 93192910 Behr 8MK 376 721-581 900x748x42 2.172 - * MT; OE Nr. 93160529 Behr 8MK 376 721-591 800x748x42 2.172
MP 380 E 42 W	8210.42L.	01/93-11/04	-* MT; OE Nr. 93192910 Behr 8MK 376 721-581 900x748x42 2.172 - * MT; OE Nr. 93160529 Behr 8MK 376 721-591 800x748x42 2.172
MP 380 E 44 H Cursor	F3BE0681C	01/01-11/04	+/- * MT; F3BE0681; OE Nr. 41218266 Behr 8MK 376 722-081 800x748x42 2.175
MP 380 E 44 W Cursor	F3BE0681C	01/01-11/04	+/- * MT; F3BE0681; OE Nr. 41218266 Behr 8MK 376 722-081 800x748x42 2.175
MP 400 E 34 HT	8460.41K., 8460.41K. TCA	01/93-11/04	-* MT; OE Nr. 93160529 Behr 8MK 376 721-591 800x748x42 2.172
MP 400 E 37 HT	8210.42K., 8210.42K(TCA)	01/93-11/04	-* MT; OE Nr. 93192910 Behr 8MK 376 721-581 900x748x42 2.172 - * MT; OE Nr. 93160529 Behr 8MK 376 721-591 800x748x42 2.172
MP 400 E 37 WT	8210.42K., 8210.42K(TCA)	01/93-11/04	-* MT; OE Nr. 93192910 Behr 8MK 376 721-581 900x748x42 2.172 - * MT; OE Nr. 93160529 Behr 8MK 376 721-591 800x748x42 2.172
MP 400 E 42 HT	8210.42L., 8210.42L(TCA)	01/93-11/04	-* MT; OE Nr. 93192910 Behr 8MK 376 721-581 900x748x42 2.172
MP 400 E 42 WT	8210.42L., 8210.42L(TCA)	01/93-11/04	-* MT; OE Nr. 93192910 Behr 8MK 376 721-581 900x748x42 2.172
MP 410 E 37 H	8210.42K.	01/93-11/04	-* MT; OE Nr. 93192909 Behr 8MK 376 721-571 800x748x42 2.172
MP 410 E 38 H Cursor	F3BE0681G	01/01-11/04	+/- * MT; F3BE0681; OE Nr. 41218266 Behr 8MK 376 722-081 800x748x42 2.175
MP 410 E 42 H	8210.42L.	01/93-11/04	-* MT; OE Nr. 93192910 Behr 8MK 376 721-581 900x748x42 2.172
MP 410 E 42 W	8210.42L(TCA), 8210.42L.	01/93-11/04	-* MT; OE Nr. 93192910 Behr 8MK 376 721-581 900x748x42 2.172
MP 410 E 44 H Cursor	F3BE0681C	01/01-11/04	Behr 8MK 376 722-081 800x748x42 2.175
MP 410 E 44 HB Cursor	F3BE0681C	01/01-11/04	Behr 8MK 376 722-081 800x748x42 2.175
MP 440 E 42 HT	8210.42L(TCA), 8210.42L.	01/93-11/04	-* MT; OE Nr. 93192910 Behr 8MK 376 721-581 900x748x42 2.172
MP 720 E 37 HT	8210.42K(TCA), 8210.42K.	01/93-11/04	-* MT; OE Nr. 93192909 Behr 8MK 376 721-571 800x748x42 2.172 - * MT; OE Nr. 93160529 Behr 8MK 376 721-591 800x748x42 2.172
MP 720 E 37 WT	8210.42K(TCA), 8210.42K.	01/93-11/04	-* MT; OE Nr. 93192909 Behr 8MK 376 721-571 800x748x42 2.172 - * MT; OE Nr. 93160529 Behr 8MK 376 721-591 800x748x42 2.172

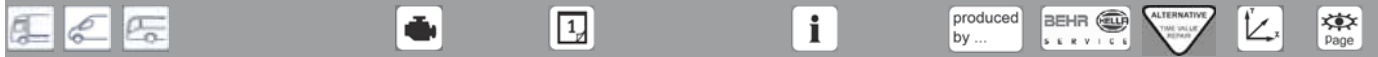
2



Iveco

EuroTrakker		01/93-11/04					
MP 720 E 42 HT	8210.42L(TCA), 8210.42L.	01/93-11/04	-❄️; MT; OE Nr. 93192910 -❄️; MT; OE Nr. 93160529	Behr	8MK 376 721-581	900x748x42	2.172
MP 720 E 42 WT	8210.42L(TCA), 8210.42L.	01/93-11/04	-❄️; MT; OE Nr. 93192910 -❄️; MT; OE Nr. 93160529	Behr	8MK 376 721-581 8MK 376 721-591	800x748x42 900x748x42	2.172 2.172
MP 720 E 44 HT Cursor	F3BE0681C	01/01-11/04		Behr	8MK 376 722-081	800x748x42	2.175
P/PA		12/79-12/93					
330-36 HT	8210.42.210, 8210.42.235, 8210.42.237, 8210.42.269, 8210.42.	01/89-12/90	-❄️; MT; 37670965	Behr	8MK 376 709-651	606	2.166
	8210.42.210, 8210.42.235, 8210.42.237, 8210.42.269, 8210.42.	01/91-12/92	-❄️; MT; 37670965	Behr	8MK 376 709-651	606	2.166
330-36 H	8210.42.210, 8210.42.235, 8210.42.237, 8210.42.269, 8210.42.	01/89-12/90	-❄️; MT; 37670965	Behr	8MK 376 709-651	606	2.166
	8210.42.210, 8210.42.235, 8210.42.237, 8210.42.269, 8210.42.	01/91-12/92	-❄️; MT; 37670965	Behr	8MK 376 709-651	606	2.166
330-36 HW	8210.42.210, 8210.42.235, 8210.42.237, 8210.42.269, 8210.42.	01/89-10/90	-❄️; MT; 37670965	Behr	8MK 376 709-651	606	2.166

Stralis		02/02-					
AD 190S27, AT 190S27	F2BE0681F	04/04-		Behr	8MK 376 722-081	800x748x42	2.175
AD 190S30, AD 190S31, AT 190S31	F2BE0681B, F2BE3681C, F2BE0681E	06/03-	+/-❄️; MT; F2BE0681; OE Nr. 41218266	Behr	8MK 376 722-081	800x748x42	2.175
AD 190S30	F2BE0681E	04/04-		Behr	8MK 376 722-081	800x748x42	2.175
AD 190S31, AT 190S31	F2BE3681C	04/04-		Behr	8MK 376 722-081	800x748x42	2.175
AD 190S33, AT 190S33	F2BE3681B	05/07-		Behr	8MK 376 722-081	800x748x42	2.175
AD 190S35, AT 190S35, AD 190S36, AT 190S36	F2BE0681A, F2BE3681A	06/03-	+/-❄️; MT; F3BE0681; OE Nr. 41218266	Behr	8MK 376 722-081	800x748x42	2.175
AD 190S35	F2BE0681A	04/04-		Behr	8MK 376 722-081	800x748x42	2.175
AD 190S36, AT 190S36	F2BE3681A	05/07-		Behr	8MK 376 722-081	800x748x42	2.175
AD 190S40, AT 190S40	F3AE0681B, F3AE0681H	03/03-	+/-❄️; MT	Behr	8MK 376 721-791	900x748x42	2.174
AS 190S40	F3AE0681B, F3AE0681H	02/02-	+/-❄️; MT; -OC	Behr	8MK 376 721-741	1124x748x42	2.173
AD 190S43, AT 190S43	F3AE0681D	06/03-	+/-❄️; MT	Behr	8MK 376 721-791	900x748x42	2.174
AS 190S43	F3AE0681D	02/02-	+/-❄️; MT; -OC	Behr	8MK 376 721-741	1124x748x42	2.173
AS 190S48	F3BE0681E	02/02-	+/-❄️; MT; -OC	Behr	8MK 376 721-741	1124x748x42	2.173
AD 260S27, AT 260S27	F2BE0681F	04/04-		Behr	8MK 376 722-081	800x748x42	2.175
AD 260S30, AT 260S30	F2BE0681E	04/04-		Behr	8MK 376 722-081	800x748x42	2.175
AD 260S31, AT 260S31	F2BE0681B, F2BE3681C	06/03-	+/-❄️; MT; F3BE0681; OE Nr. 41218266	Behr	8MK 376 722-081	800x748x42	2.175
	F2BE3681C	04/04-		Behr	8MK 376 722-081	800x748x42	2.175
AD 260S33, AT 260S33	F2BE3681B	12/06-		Behr	8MK 376 722-081	800x748x42	2.175
	F2BE3681B	06/07-		Behr	8MK 376 722-081	800x748x42	2.175
AD 260S35, AT 260S35, AD 260S36, AT 260S36	F2BE0681A, F2BE3681A	06/03-	+/-❄️; MT; F3BE0681; OE Nr. 41218266	Behr	8MK 376 722-081	800x748x42	2.175
AD 260S35	F2BE0681A	04/04-		Behr	8MK 376 722-081	800x748x42	2.175
AD 260S36, AT 260S36	F2BE3681A	07/07-		Behr	8MK 376 722-081	800x748x42	2.175
AD 260S40, AT 260S40	F3AE0681B, F3AE0681H	06/03-	+/-❄️; MT; -OC	Behr	8MK 376 721-741	1124x748x42	2.173
			+/-❄️; MT	Behr	8MK 376 721-791	900x748x42	2.174
AS 260S40	F3AE0681B	05/05-	-OC	Behr	8MK 376 721-741	1124x748x42	2.173
	F3AE0681B, F3AE0681H	02/02-	+/-❄️; MT; -OC	Behr	8MK 376 721-741	1124x748x42	2.173
AD 260S42, AT 260S42, AS 260S42	F3AE3681B	05/07-	-OC	Behr	8MK 376 721-741	1124x748x42	2.173
AD 260S43, AT 260S43	F3AE0681D	06/03-	+/-❄️; MT; -OC	Behr	8MK 376 721-741	1124x748x42	2.173
			+/-❄️; MT	Behr	8MK 376 721-791	900x748x42	2.174
AS 260S43	F3AE0681D	05/05-	-OC	Behr	8MK 376 721-741	1124x748x42	2.173
	F3AE0681D	02/02-	+/-❄️; MT; -OC	Behr	8MK 376 721-741	1124x748x42	2.173
AD 260S45, AT 260S45, AS 260S45	F3AE3681A	05/07-	-OC	Behr	8MK 376 721-741	1124x748x42	2.173
AS 260S48	F3BE0681E	02/02-	+/-❄️; MT; -OC	Behr	8MK 376 721-741	1124x748x42	2.173
AS 260S50	F3B3681B	07/06-	-OC	Behr	8MK 376 721-741	1124x748x42	2.173
AS 260S54	F3BE0681A	02/02-	-OC	Behr	8MK 376 721-741	1124x748x42	2.173
	F3BE0681A	02/02-	+/-❄️; MT; -OC	Behr	8MK 376 721-741	1124x748x42	2.173
AS 260S56	F3B3681A	07/06-	-OC	Behr	8MK 376 721-741	1124x748x42	2.173
AD 440S35, AT 440S35, AD 440S36, AT 440S36	F2BE0681A, F2BE3681A	06/03-	+/-❄️; MT; F3BE0681; OE Nr. 41218266	Behr	8MK 376 722-081	800x748x42	2.175
AD 440S40, AT 440S40	F3AE0681B, F3AE0681H	06/03-	+/-❄️; MT; -OC	Behr	8MK 376 721-741	1124x748x42	2.173
			+/-❄️; MT	Behr	8MK 376 721-791	900x748x42	2.174
	F3AE0681B, F3AE0681H	03/03-	-OC	Behr	8MK 376 721-741	1124x748x42	2.173
				Behr	8MK 376 792-111	795x748x42	2.186
AS 440S42	F3AE3681B, F3AE3681D	05/06-	-OC	Behr	8MK 376 721-741	1124x748x42	2.173
AD 440S43, AT 440S43	F3AE0681D	06/03-	+/-❄️; MT; -OC	Behr	8MK 376 721-741	1124x748x42	2.173
			+/-❄️; MT	Behr	8MK 376 721-791	900x748x42	2.174
AS 440S43	F3AE0681D	02/02-	+/-❄️; MT; -OC	Behr	8MK 376 721-741	1124x748x42	2.173
AT 440S43	F3AE0681D	06/03-		Behr	8MK 376 721-791	900x748x42	2.174
				Behr	8MK 376 792-111	795x748x42	2.186
AD 440S43, AT 440S43	F3AE0681D	06/03-	+/-❄️; MT; -OC	Behr	8MK 376 721-741	1124x748x42	2.173
			+/-❄️; MT	Behr	8MK 376 721-791	900x748x42	2.174
AT 440S43	F3AE0681D	06/03-	+/-❄️; MT	Behr	8MK 376 721-791	900x748x42	2.174
				Behr	8MK 376 792-111	795x748x42	2.186
AT 440S45	F3AE3681A	07/06-	-OC	Behr	8MK 376 721-741	1124x748x42	2.173
ES 440S48	F3BE0681E	10/04-	-OC	Behr	8MK 376 721-741	1124x748x42	2.173
AS 440S48	F3BE0681E	02/02-	+/-❄️; MT; -OC	Behr	8MK 376 721-741	1124x748x42	2.173
AS 440S50	F3B3681B	07/06-	-OC	Behr	8MK 376 721-741	1124x748x42	2.173



Iveco

Stralis		02/02-			
ES 440S54	F3BE0681A	10/04-	-OC	Behr	8MK 376 721-741 1124x748x42 2.173
AS 440S54	F3BE0681A	02/02-	+/- ❄️; MT; -OC	Behr	8MK 376 721-741 1124x748x42 2.173
AS 440S54, ES 440S54	F3BE0681A	02/02-	+/- ❄️; MT; -OC	Behr	8MK 376 721-741 1124x748x42 2.173
AS 440S54	F3BE0681A	02/02-	+/- ❄️; MT; -OC	Behr	8MK 376 721-741 1124x748x42 2.173
AS 440S56	F3B3681A	07/06-	-OC	Behr	8MK 376 721-741 1124x748x42 2.173
Trakker		10/04-			
AD 180T27 W, AT 180T27 W	F2BE0681F	06/05-		Behr	8MK 376 722-081 800x748x42 2.175
AD 190T27, AT 190T27	F2BE0681F	06/05-		Behr	8MK 376 722-081 800x748x42 2.175
AD 190T31, AT 190T31	F2BE0681B	10/04-	+/- ❄️; MT; F3BE0681; OE Nr. 41218266	Behr	8MK 376 722-081 800x748x42 2.175
AD 190T31 W, AT 190T31 W	F2BE0681B, F2BE3681C	06/05-		Behr	8MK 376 722-081 800x748x42 2.175
	F2BE0681B	10/04-	+/- ❄️; MT; F3BE0681; OE Nr. 41218266	Behr	8MK 376 722-081 800x748x42 2.175
AD 190T35, AT 190T35, AD 190T36, AT 190T36	F2BE0681A	06/05-		Behr	8MK 376 722-081 800x748x42 2.175
AD 190T35, AD 190T36, AT 190T35, AT 190T36	F2BE0681A, F2BE3681A	10/04-	+/- ❄️; MT; F3BE0681; OE Nr. 41218266	Behr	8MK 376 722-081 800x748x42 2.175
AD 190T35 W, AT 190T35 W, AD 190T36 W, AT 190T36 W	F2BE0681A, F2BE3681A	01/05-		Behr	8MK 376 722-081 800x748x42 2.175
AD 190T35 W, AD 190T36 W, AT 190T35 W, AT 190T36 W	F2BE0681A, F2BE3681A	10/04-	+/- ❄️; MT; F3BE0681; OE Nr. 41218266	Behr	8MK 376 722-081 800x748x42 2.175
AD 190T38, AT 190T38	F3BE0681G	10/04-	+/- ❄️; MT; F3BE0681; OE Nr. 41218266	Behr	8MK 376 722-081 800x748x42 2.175
AD 190T38 W, AT 190T38 W	F3BE0681G	10/04-	+/- ❄️; MT; F3BE0681; OE Nr. 41218266	Behr	8MK 376 722-081 800x748x42 2.175
AD 190T44, AT 190T44, AD 19T45, AT 190T45	F3B3681G	06/05-		Behr	8MK 376 722-081 800x748x42 2.175
AD 190T44, AD 190T45, AT 190T44, AT 190T45	F3BE0681C, F3BE3681C	10/04-	+/- ❄️; MT; F3BE0681; OE Nr. 41218266	Behr	8MK 376 722-081 800x748x42 2.175
AD 190T44 W, AT 190T44 W, AD 190T45W, AT 190T45W	F3BE3681C	06/05-		Behr	8MK 376 722-081 800x748x42 2.175
AD 190T44 W, AD 190T45 W, AT 190T44 W, AD 190T45W	F3BE0681C, F3BE3681C	10/04-	+/- ❄️; MT; F3BE0681; OE Nr. 41218266	Behr	8MK 376 722-081 800x748x42 2.175
AD 260T31, AT 260T31	F2BE0681B	10/04-	+/- ❄️; MT; F3BE0681; OE Nr. 41218266	Behr	8MK 376 722-081 800x748x42 2.175
AD 260T31 B	F2BE0681B	06/05-		Behr	8MK 376 722-081 800x748x42 2.175
AD 260T33 B	F2BE3681B	07/07-		Behr	8MK 376 722-081 800x748x42 2.175
AD 260T35, 260T36, 380T36, AT 260T35, 260T36, 380T36	F2BE0681A, F2BE3681A	10/04-	+/- ❄️; MT; F3BE0681; OE Nr. 41218266	Behr	8MK 376 722-081 800x748x42 2.175
AD 260T35, AT 260T35	F2BE0681A	10/04-		Behr	8MK 376 722-081 800x748x42 2.175
AD 260T35 B	F2BE0681A	06/05-		Behr	8MK 376 722-081 800x748x42 2.175
AD 260T35 W, AT 260T35 W	F2BE0681A	06/05-		Behr	8MK 376 722-081 800x748x42 2.175
AD 260T36, AT 260T36	F2BE3681A	03/06-		Behr	8MK 376 722-081 800x748x42 2.175
AD 260T36 B	F2BE3681A	07/07-		Behr	8MK 376 722-081 800x748x42 2.175
AD 260T38, AD 260T38 /P, AT 260T38	F3BE0681G			Behr	8MK 376 722-081 800x748x42 2.175
AD 260T38 , AT 260T38	F3BE0681G	10/04-	+/- ❄️; MT; F3BE0681; OE Nr. 41218266	Behr	8MK 376 722-081 800x748x42 2.175
AD 260T38 W, AT 260T38 W	F3BE0681G	06/05-		Behr	8MK 376 722-081 800x748x42 2.175
AD 260T38 B	F3BE0681G	06/05-		Behr	8MK 376 722-081 800x748x42 2.175
AD 260T44, AD 260T44 /P, AT 260T44	F3BE0681C	06/05-		Behr	8MK 376 722-081 800x748x42 2.175
AD 260T44 W, AT 260T44 W	F3BE0681C	06/05-		Behr	8MK 376 722-081 800x748x42 2.175
AD 260T48, AT 260T48	F3BE0681E	06/05-		Behr	8MK 376 722-081 800x748x42 2.175
AD 340T35 B, AT 340T35 B	F2BE0681A	06/05-		Behr	8MK 376 722-081 800x748x42 2.175
AD 340T36, AT 340T36	F2BE3681A	07/07-		Behr	8MK 376 722-081 800x748x42 2.175
AD 340T36 B	F2BE3681A	06/06-		Behr	8MK 376 722-081 800x748x42 2.175
AD 340T38 B, AT 34T38 B	F3BE0681G	06/05-		Behr	8MK 376 722-081 800x748x42 2.175
AD 340T41, AT 340T41	F3B3681D	06/06-		Behr	8MK 376 722-081 800x748x42 2.175
AD 340T41 B	F3B3681D	06/06-		Behr	8MK 376 722-081 800x748x42 2.175
AD 340T44 B, AT 340T44 B	F3BE0681C	06/05-		Behr	8MK 376 722-081 800x748x42 2.175
AD 340T45, AD 340T45 /P, AT 340T45, AT 34T45 /P	F3BE3681C	06/06-		Behr	8MK 376 722-081 800x748x42 2.175
AD 340T45 B	F3B3681C	06/06-		Behr	8MK 376 722-081 800x748x42 2.175
AD 380T38, AT 380T38	F3BE0681G	01/05-		Behr	8MK 376 722-081 800x748x42 2.175
AD 380T38 B	F3BE0681G	06/05-		Behr	8MK 376 722-081 800x748x42 2.175
AD 380T44, AT 380T44	F3BE0681C	06/05-		Behr	8MK 376 722-081 800x748x42 2.175
AD 380T44 W, AT 380T44 W	F3BE0681C	06/05-		Behr	8MK 376 722-081 800x748x42 2.175
AD 380T44 B	F3BE0681C	06/05-		Behr	8MK 376 722-081 800x748x42 2.175
AD 380T48, AD 380T48	F3BE0681E	06/05-		Behr	8MK 376 722-081 800x748x42 2.175
AD 400T35 T, AT 400T35 T	F2BE0681A	06/05-		Behr	8MK 376 722-081 800x748x42 2.175
AD 400T38 T, AT 400T38 T	F3BE0681G	06/05-		Behr	8MK 376 722-081 800x748x42 2.175
AD 400T38 WT, AT 400T38 WT	F3BE0681G	06/05-		Behr	8MK 376 722-081 800x748x42 2.175
AD 400T44 T, AT 400T44 T	F3BE0681C	06/05-		Behr	8MK 376 722-081 800x748x42 2.175
AD 400T44 WT, AT 400T44 WT	F3BE0681C	06/05-		Behr	8MK 376 722-081 800x748x42 2.175
AD 410T38 B, AT 410T38 B	F3BE0681G	06/05-		Behr	8MK 376 722-081 800x748x42 2.175
AD 410T41, AT 410T41	F3BE3681D, F3B3681D	06/06-		Behr	8MK 376 722-081 800x748x42 2.175
AD 410T44 B, AT 410T44 B	F3BE0681C	06/05-		Behr	8MK 376 722-081 800x748x42 2.175
AD 410T45, AT 410T45	F3B3681C	06/06-		Behr	8MK 376 722-081 800x748x42 2.175
AD 410T45 W	F3B3681C	07/07-		Behr	8MK 376 722-081 800x748x42 2.175
AD 410T48 B, AT 410T48 B	F3BE0681E	06/05-		Behr	8MK 376 722-081 800x748x42 2.175
AD 410T50, AT 410T50	F3BE0681B	06/06-		Behr	8MK 376 722-081 800x748x42 2.175
AD 440T38 T, AT 440T38 T	F3BE0681G	04/05-		Behr	8MK 376 722-081 800x748x42 2.175
AD 440T44 T, AT 440T44T	F3BE0681C	06/05-		Behr	8MK 376 722-081 800x748x42 2.175
AD 440T44 B	F3BE0681C	06/05-		Behr	8MK 376 722-081 800x748x42 2.175
AD 720T38 T, AT 720T38 T	F3BE0681G	06/05-		Behr	8MK 376 722-081 800x748x42 2.175
AD 720T38 WT, AT 720T38 WT	F3BE0681G	06/05-		Behr	8MK 376 722-081 800x748x42 2.175
AD 720T44 T, AT 720T44 T	F3BE0681C	06/05-		Behr	8MK 376 722-081 800x748x42 2.175



Iveco

Trakker		10/04-				
AD 720T44 WT, AT 720T44 WT	F3BE0681C	06/05-		Behr	8MK 376 722-081	800x748x42 2.175
AD 720T48 T, AT 720T48 T	F3BE0681E	06/05-		Behr	8MK 376 722-081	800x748x42 2.175
TurboStar		07/84-12/93				
190-36	8210.42.101	07/87-06/90	-❄️; MT; 🌧️ 8210.42		8MK 376 709-571	794x645x47 2.165
	8210.42.152, 8210.42.154, 8210.42.162, 8210.42.181, 8210.42.	07/90-12/93	-❄️; MT; 🌧️ 8210.42		8MK 376 709-571	794x645x47 2.165
190-36 P	8210.42.101	07/87-06/90	-❄️; MT; 🌧️ 8210.42		8MK 376 709-571	794x645x47 2.165
	8210.42.152, 8210.42.154, 8210.42.162, 8210.42.181, 8210.42.	07/90-12/93	-❄️; MT; 🌧️ 8210.42		8MK 376 709-571	794x645x47 2.165
190-36 T	8210.42.101	07/87-06/90	-❄️; MT; 🌧️ 8210.42		8MK 376 709-571	794x645x47 2.165
	8210.42.152, 8210.42.154, 8210.42.162, 8210.42.181, 8210.42.	07/90-12/93	-❄️; MT; 🌧️ 8210.42		8MK 376 709-571	794x645x47 2.165
TurboTech		01/90-01/93				
190-32	8460.41.102	01/90-12/92	-❄️; MT; 🌧️ 8210.42		8MK 376 709-571	794x645x47 2.165
190-32 T	8460.41.102	01/90-12/92	-❄️; MT; 🌧️ 8210.42		8MK 376 709-571	794x645x47 2.165
190-36	8210.42.151, 8210.42.161, 8210.42.171	01/90-12/92	-❄️; MT; 🌧️ 8210.42		8MK 376 709-571	794x645x47 2.165
190-36 T	8210.42.151, 8210.42.161, 8210.42.171	01/90-12/92	-❄️; MT; 🌧️ 8210.42		8MK 376 709-571	794x645x47 2.165
220-36 PT	8210.42.152, 8210.42.155, 8210.42.172	01/90-12/92	-❄️; MT; 🌧️ 8210.42		8MK 376 709-571	794x645x47 2.165
240-36 P	8210.42.155, 8210.42.165, 8210.42.175, 8210.42.185, 8210.42.	01/90-12/92	-❄️; MT; 🌧️ 8210.42		8MK 376 709-571	794x645x47 2.165

MAN

E 2000		05/00-				
19.310 FALK	D 2866 LF23	05/00-	Mounting bores distance 400mm; +HLK, Tropic	Behr	8MK 376 721-461	1065x708x42 2.171
			Mounting bores distance 400mm	Behr	8MK 376 721-481	945x708x40 2.171
			Mounting bores distance 520mm	Behr	8MK 376 721-761	945x708x42 2.174
19.310 FALS	D 2866 LF23	05/00-	Mounting bores distance 400mm; +HLK, Tropic	Behr	8MK 376 721-461	1065x708x42 2.171
			Mounting bores distance 400mm	Behr	8MK 376 721-481	945x708x40 2.171
			Mounting bores distance 520mm	Behr	8MK 376 721-761	945x708x42 2.174
19.310 FLS	D 2866 LF23	05/00-	Mounting bores distance 400mm; +HLK, Tropic	Behr	8MK 376 721-461	1065x708x42 2.171
			Mounting bores distance 520mm	Behr	8MK 376 721-761	945x708x42 2.174
			Mounting bores distance 400mm; +HLK, Tropic	Behr	8MK 376 721-461	1065x708x42 2.171
19.310 FLK	D 2866 LF23	05/00-	Mounting bores distance 400mm; +HLK, Tropic	Behr	8MK 376 721-461	1065x708x42 2.171
			Mounting bores distance 520mm	Behr	8MK 376 721-761	945x708x42 2.174
			Mounting bores distance 400mm; +HLK, Tropic	Behr	8MK 376 721-461	1065x708x42 2.171
19.360 FALK	D 2866 LF24	05/00-	Mounting bores distance 400mm; +HLK, Tropic	Behr	8MK 376 721-461	1065x708x42 2.171
			Mounting bores distance 400mm	Behr	8MK 376 721-481	945x708x40 2.171
			Mounting bores distance 520mm	Behr	8MK 376 721-761	945x708x42 2.174
19.360 FLK	D 2866 LF24	05/00-	Mounting bores distance 400mm; +HLK, Tropic	Behr	8MK 376 721-461	1065x708x42 2.171
			Mounting bores distance 520mm	Behr	8MK 376 721-761	945x708x42 2.174
			Mounting bores distance 400mm; +HLK, Tropic	Behr	8MK 376 721-461	1065x708x42 2.171
19.410 FALK	D 2866 LF25	05/00-	Mounting bores distance 400mm; +HLK, Tropic	Behr	8MK 376 721-461	1065x708x42 2.171
			Mounting bores distance 400mm	Behr	8MK 376 721-481	945x708x40 2.171
			Mounting bores distance 520mm	Behr	8MK 376 721-761	945x708x42 2.174
19.360 FALS	D 2866 LF24	05/00-	Mounting bores distance 400mm; +HLK, Tropic	Behr	8MK 376 721-461	1065x708x42 2.171
			Mounting bores distance 400mm	Behr	8MK 376 721-481	945x708x40 2.171
			Mounting bores distance 520mm	Behr	8MK 376 721-761	945x708x42 2.174
19.360 FLS	D 2866 LF24	05/00-	Mounting bores distance 400mm; +HLK, Tropic	Behr	8MK 376 721-461	1065x708x42 2.171
			Mounting bores distance 520mm	Behr	8MK 376 721-761	945x708x42 2.174
			Mounting bores distance 400mm; +HLK, Tropic	Behr	8MK 376 721-461	1065x708x42 2.171
19.410 FLK	D 2866 LF25	05/00-	Mounting bores distance 400mm; +HLK, Tropic	Behr	8MK 376 721-461	1065x708x42 2.171
			Mounting bores distance 520mm	Behr	8MK 376 721-761	945x708x42 2.174
			Mounting bores distance 400mm; +HLK, Tropic	Behr	8MK 376 721-461	1065x708x42 2.171
19.410 FALS	D 2866 LF25	05/00-	Mounting bores distance 400mm; +HLK, Tropic	Behr	8MK 376 721-461	1065x708x42 2.171
			Mounting bores distance 400mm	Behr	8MK 376 721-481	945x708x40 2.171
			Mounting bores distance 520mm	Behr	8MK 376 721-761	945x708x42 2.174
19.410 FLS	D 2866 LF25	05/00-	Mounting bores distance 400mm; +HLK, Tropic	Behr	8MK 376 721-461	1065x708x42 2.171
			Mounting bores distance 520mm	Behr	8MK 376 721-761	945x708x42 2.174
			Mounting bores distance 400mm; +HLK, Tropic	Behr	8MK 376 721-461	1065x708x42 2.171
19.460 FALK	D 2876 LF 03	05/00-	Mounting bores distance 400mm; +HLK, Tropic	Behr	8MK 376 721-461	1065x708x42 2.171
			Mounting bores distance 400mm	Behr	8MK 376 721-481	945x708x40 2.171
			Mounting bores distance 520mm	Behr	8MK 376 721-761	945x708x42 2.174
19.460 FALS	D 2876 LF 03	05/00-	Mounting bores distance 400mm	Behr	8MK 376 721-481	945x708x40 2.171
			Mounting bores distance 520mm	Behr	8MK 376 721-761	945x708x42 2.174
			Mounting bores distance 400mm; +HLK, Tropic	Behr	8MK 376 721-461	1065x708x42 2.171
19.460 FLS	D 2876 LF 03	05/00-	Mounting bores distance 400mm; +HLK, Tropic	Behr	8MK 376 721-461	1065x708x42 2.171
			Mounting bores distance 520mm	Behr	8MK 376 721-761	945x708x42 2.174
			Mounting bores distance 400mm; +HLK, Tropic	Behr	8MK 376 721-461	1065x708x42 2.171
19.460 FLK	D 2876 LF 03	05/00-	Mounting bores distance 400mm; +HLK, Tropic	Behr	8MK 376 721-461	1065x708x42 2.171
			Mounting bores distance 520mm	Behr	8MK 376 721-761	945x708x42 2.174
			Mounting bores distance 400mm; +HLK, Tropic	Behr	8MK 376 721-461	1065x708x42 2.171
26.310 FAVLC	D 2866 LF23	05/00-	Mounting bores distance 400mm	Behr	8MK 376 721-481	945x708x40 2.171
			Mounting bores distance 520mm	Behr	8MK 376 721-761	945x708x42 2.174
			Mounting bores distance 400mm	Behr	8MK 376 721-481	945x708x40 2.171
26.310 FAVLK	D 2866 LF23	05/00-	Mounting bores distance 400mm	Behr	8MK 376 721-481	945x708x40 2.171
			Mounting bores distance 520mm	Behr	8MK 376 721-761	945x708x42 2.174
			Mounting bores distance 400mm	Behr	8MK 376 721-481	945x708x40 2.171
26.360 FAVLC	D 2866 LF24	05/00-	Mounting bores distance 400mm	Behr	8MK 376 721-481	945x708x40 2.171
			Mounting bores distance 520mm	Behr	8MK 376 721-761	945x708x42 2.174
			Mounting bores distance 400mm	Behr	8MK 376 721-481	945x708x40 2.171
26.360 FAVLK	D 2866 LF24	05/00-	Mounting bores distance 400mm	Behr	8MK 376 721-481	945x708x40 2.171
			Mounting bores distance 520mm	Behr	8MK 376 721-761	945x708x42 2.174
			Mounting bores distance 400mm	Behr	8MK 376 721-481	945x708x40 2.171
26.410 DFARC	D 2866 LF25	05/00-	Mounting bores distance 400mm; +HLK, Tropic	Behr	8MK 376 721-461	1065x708x42 2.171
			Mounting bores distance 400mm	Behr	8MK 376 721-481	945x708x40 2.171
			Mounting bores distance 520mm	Behr	8MK 376 721-761	945x708x42 2.174
26.410 DFRC, FAVLC	D 2866 LF25	05/00-	Mounting bores distance 400mm; +HLK, Tropic	Behr	8MK 376 721-461	1065x708x42 2.171
			Mounting bores distance 400mm	Behr	8MK 376 721-481	945x708x40 2.171
			Mounting bores distance 520mm	Behr	8MK 376 721-761	945x708x42 2.174



MAN

E 2000		05/00-					
41.410 VFAK	D 2866 LF25	05/00-	Mounting bores distance 400mm	Behr	8MK 376 721-481	945x708x40	2.171
			Mounting bores distance 520mm	Behr	8MK 376 721-761	945x708x42	2.174
41.460 DFVS, DFVLS	D 2876 LF 03	06/00-	Mounting bores distance 400mm	Behr	8MK 376 721-481	945x708x40	2.171
			Mounting bores distance 520mm	Behr	8MK 376 721-761	945x708x42	2.174
41.460 VFAK	D 2876 LF 03	05/00-	Mounting bores distance 400mm	Behr	8MK 376 721-481	945x708x40	2.171
			Mounting bores distance 520mm	Behr	8MK 376 721-761	945x708x42	2.174
41.600 DFVS, DFVLS	D 2840 LF21	06/00-	Mounting bores distance 400mm	Behr	8MK 376 721-481	945x708x40	2.171
50.410 VFAK	D 2866 LF25	05/00-	Mounting bores distance 400mm	Behr	8MK 376 721-481	945x708x40	2.171
			Mounting bores distance 520mm	Behr	8MK 376 721-761	945x708x42	2.174
50.410 VFAVK, VFAV-G	D 2866 LF25	03/01-	Mounting bores distance 400mm	Behr	8MK 376 721-481	945x708x40	2.171
			Mounting bores distance 520mm	Behr	8MK 376 721-761	945x708x42	2.174
50.410 VFK	D 2866 LF25	05/00-	Mounting bores distance 400mm	Behr	8MK 376 721-481	945x708x40	2.171
			Mounting bores distance 520mm	Behr	8MK 376 721-761	945x708x42	2.174
50.460 VFK	D 2876 LF 03	05/00-	Mounting bores distance 400mm	Behr	8MK 376 721-481	945x708x40	2.171
			Mounting bores distance 520mm	Behr	8MK 376 721-761	945x708x42	2.174
50.460 VFAK	D 2876 LF 03	05/00-	Mounting bores distance 400mm	Behr	8MK 376 721-481	945x708x40	2.171
			Mounting bores distance 520mm	Behr	8MK 376 721-761	945x708x42	2.174
50.460 VFAVK, VFAV-G	D 2876 LF 03	03/01-	Mounting bores distance 400mm	Behr	8MK 376 721-481	945x708x40	2.171
			Mounting bores distance 520mm	Behr	8MK 376 721-761	945x708x42	2.174

EL		01/93-01/01					
EL 262	D 2866 LUH 22	07/98-			8MK 376 774-501	840x768x74	2.185

EM		08/87-					
EM 192	D 0826 LOH 06	10/93-06/97			8MK 376 774-501	840x768x74	2.185
EM 223	D 0826 LOH 15	08/87-			8MK 376 774-501	840x768x74	2.185
EM 222,EM 223	D 0826 LUH 12, D 0826 LOH 15	02/96-			8MK 376 774-501	840x768x74	2.185

F 90		06/86-12/97					
19.242 F,19.242 FL,19.242 FLL	D 2866 F/240	01/88-01/89			8MK 376 709-561	915x704x47	2.165
19.242 FS,19.242 FLS,19.242 FLLS	D 2866 F/240	01/88-01/89			8MK 376 709-561	915x704x47	2.165
19.242 FK	D 2866 F/240	01/88-02/89			8MK 376 709-561	915x704x47	2.165
19.262 F,19.262 FL,19.262 FLL	D 2865 LF/260	01/88-02/90			8MK 376 709-561	915x704x47	2.165
19.262 FA	D 2865 LF/260	02/89-02/90			8MK 376 709-561	915x704x47	2.165
19.262 FS,19.262 FLS,19.262 FLLS	D 2865 LF/260	01/88-02/90			8MK 376 709-561	915x704x47	2.165
19.262 FAS	D 2865 LF/260	02/89-02/90			8MK 376 709-561	915x704x47	2.165
19.262 FK	D 2865 LF/260	01/88-02/90			8MK 376 709-561	915x704x47	2.165
19.262 FAK	D 2865 LF/260	02/89-02/90			8MK 376 709-561	915x704x47	2.165
19.272 F,19.272 FL,19.272 FLL	D 2865 LF02, D 2865 LF05	02/90-05/95			8MK 376 709-561	915x704x47	2.165
19.272 FA	D 2865 LF05, D 2865 LF02	02/90-05/95			8MK 376 709-561	915x704x47	2.165
19.272 FS,19.272 FLS,19.272 FLLS	D 2865 LF02, D 2865 LF05	02/90-05/95			8MK 376 709-561	915x704x47	2.165
19.272 FAS	D 2865 LF02, D 2865 LF05	02/90-05/95			8MK 376 709-561	915x704x47	2.165
19.272 FK	D 2865 LF02, D 2865 LF05	02/90-05/95			8MK 376 709-561	915x704x47	2.165
19.272 FAK	D 2865 LF02, D 2865 LF05	02/90-05/95			8MK 376 709-561	915x704x47	2.165
19.292 F,19.292 FL,19.292 FLL	D 2866 LF/290	07/86-02/90			8MK 376 709-561	915x704x47	2.165
19.292 FA	D 2866 LF/290	05/88-02/90			8MK 376 709-561	915x704x47	2.165
19.292 FS,19.292 FLS,19.292 FLLS	D 2866 LF/290	07/86-02/90			8MK 376 709-561	915x704x47	2.165
19.292 FAS	D 2866 LF/290	05/88-02/90			8MK 376 709-561	915x704x47	2.165
19.292 FK	D 2866 LF/290	07/86-02/90			8MK 376 709-561	915x704x47	2.165
19.292 FAK	D 2866 LF/290	05/88-02/90			8MK 376 709-561	915x704x47	2.165
19.322 F,19.322 FL,19.322 FLL	D 2865 LF03, D 2865 LF06	02/90-05/95			8MK 376 709-561	915x704x47	2.165
19.322 FA	D 2865 LF03, D 2865 LF06	02/90-06/96			8MK 376 709-561	915x704x47	2.165
19.322 FS,19.322 FLS,19.322 FLLS	D 2865 LF03, D 2865 LF06	02/90-05/95			8MK 376 709-561	915x704x47	2.165
19.322 FAS	D 2865 LF03, D 2865 LF06	02/90-06/96			8MK 376 709-561	915x704x47	2.165
19.322 FK	D 2865 LF03, D 2865 LF06	02/90-05/95			8MK 376 709-561	915x704x47	2.165
19.322 FAK	D 2865 LF03, D 2865 LF06	02/90-06/96			8MK 376 709-561	915x704x47	2.165
19.332 F,19.332 FL,19.332 FLL	D 2866 LF/330	07/86-02/90			8MK 376 709-561	915x704x47	2.165
19.332 FA	D 2866 LF/330	05/88-02/90			8MK 376 709-561	915x704x47	2.165
19.332 FS,19.332 FLS,19.332 FLLS	D 2866 LF/330	07/86-02/90			8MK 376 709-561	915x704x47	2.165
19.332 FAS	D 2866 LF/330	05/88-02/90			8MK 376 709-561	915x704x47	2.165
19.332 FK	D 2866 LF/330	07/86-02/90			8MK 376 709-561	915x704x47	2.165
19.332 FAK	D 2866 LF/330	05/88-02/90			8MK 376 709-561	915x704x47	2.165
19.342 F,19.342 FL,19.342 FLL	D 2865 LF09	05/94-05/95			8MK 376 709-561	915x704x47	2.165
19.342 FA	D 2865 LF09	05/94-06/96			8MK 376 709-561	915x704x47	2.165
19.342 FS,19.342 FLS,19.342 FLLS	D 2865 LF09	05/94-05/95			8MK 376 709-561	915x704x47	2.165
19.342 FAS	D 2865 LF09	05/94-06/96			8MK 376 709-561	915x704x47	2.165
19.342 FK	D 2865 LF09	05/94-05/95			8MK 376 709-561	915x704x47	2.165
19.342 FAK	D 2865 LF09	05/94-06/96			8MK 376 709-561	915x704x47	2.165
19.362 F,19.362 FL,19.362 FLL	D 2866 KF, D 2866 LXF	07/86-02/90			8MK 376 709-561	915x704x47	2.165
19.362 FA	D 2866 LXF	05/88-02/90			8MK 376 709-561	915x704x47	2.165
19.362 FS,19.362 FLS,19.362 FLLS	D 2866 KF, D 2866 LXF	07/86-02/90			8MK 376 709-561	915x704x47	2.165
19.362 FAS	D 2866 LXF	05/88-02/90			8MK 376 709-561	915x704x47	2.165
19.362 FK	D 2866 KF, D 2866 LXF	07/86-02/90			8MK 376 709-561	915x704x47	2.165
19.362 FAK	D 2866 LXF	05/88-02/90			8MK 376 709-561	915x704x47	2.165
19.372 F,19.372 FL,19.372 FLL	D 2866 LF03, D 2866 LF05, D 2866 LF15	02/90-05/95			8MK 376 709-561	915x704x47	2.165
19.372 FA	D 2866 LF03, D 2866 LF05, D 2866 LF15	02/90-06/96			8MK 376 709-561	915x704x47	2.165
19.372 FS,19.372 FLS,19.372 FLLS	D 2866 LF03, D 2866 LF05, D 2866 LF15	02/90-05/95			8MK 376 709-561	915x704x47	2.165



produced
by ...



MAN

F 90

06/86-12/97

19.372 FAS	D 2866 LF03, D 2866 LF05, D 2866 LF15	02/90-06/96	8MK 376 709-561	915x704x47	2.165
19.372 FK	D 2866 LF03, D 2866 LF05, D 2866 LF15	02/90-05/95	8MK 376 709-561	915x704x47	2.165
19.372 FAK	D 2866 LF03, D 2866 LF05, D 2866 LF15	02/90-06/96	8MK 376 709-561	915x704x47	2.165
19.372 F,19.372 FL,19.372 FLL	D 2866 LXF	05/90-04/95	8MK 376 709-561	915x704x47	2.165
19.372 FS,19.372 FLS,19.372 FLLS	D 2866 LXF	05/90-04/95	8MK 376 709-561	915x704x47	2.165
19.372 FK	D 2866 LXF	05/90-04/95	8MK 376 709-561	915x704x47	2.165
19.402 F,19.402 FL,19.402 FLL	D 2866 LF16	05/94-05/95	8MK 376 709-561	915x704x47	2.165
19.402 FA	D 2866 LF16	05/94-06/96	8MK 376 709-561	915x704x47	2.165
19.402 FS,19.402 FLS,19.402 FLLS	D 2866 LF16	05/94-05/95	8MK 376 709-561	915x704x47	2.165
19.402 FAS	D 2866 LF16	05/94-06/96	8MK 376 709-561	915x704x47	2.165
19.402 FK	D 2866 LF16	05/94-05/95	8MK 376 709-561	915x704x47	2.165
19.402 FAK	D 2866 LF16	05/94-06/96	8MK 376 709-561	915x704x47	2.165
19.422 F,19.422 FL,19.422 FLL	D 2866 LF06, D 2866 LF09, D 2866 LF10	02/90-05/95	8MK 376 709-561	915x704x47	2.165
19.422 FA	D 2866 LF06, D 2866 LF09	02/90-06/96	8MK 376 709-561	915x704x47	2.165
19.422 FS,19.422 FLS,19.422 FLLS	D 2866 LF06, D 2866 LF09, D 2866 LF10	02/90-05/95	8MK 376 709-561	915x704x47	2.165
19.422 FAS	D 2866 LF06, D 2866 LF09	02/90-06/96	8MK 376 709-561	915x704x47	2.165
19.422 FK	D 2866 LF06, D 2866 LF09	02/90-05/95	8MK 376 709-561	915x704x47	2.165
19.422 FAK	D 2866 LF06, D 2866 LF09	02/90-06/96	8MK 376 709-561	915x704x47	2.165
19.462 F,19.462 FL	D 2840 LF/460	05/87-02/90	8MK 376 709-561	915x704x47	2.165
19.462 FS,19.462 FLS	D 2840 LF/460	05/87-02/90	8MK 376 709-561	915x704x47	2.165
19.462 FK	D 2840 LF/460	05/87-02/90	8MK 376 709-561	915x704x47	2.165
24.242 DF	D 2866 F/240	01/88-07/89	8MK 376 709-561	915x704x47	2.165
24.242 DFS	D 2866 F/240	01/88-07/89	8MK 376 709-561	915x704x47	2.165
24.242 DFK	D 2866 F/240	01/88-07/89	8MK 376 709-561	915x704x47	2.165
24.242 FNL,24.242 FNLL,24.242 FVL	D 2866 F/240	01/88-02/90	8MK 376 709-561	915x704x47	2.165
24.262 DF	D 2865 LF/260	01/88-02/90	8MK 376 709-561	915x704x47	2.165
24.262 DFS,24.262 DFSL	D 2865 LF/260	01/88-02/90	8MK 376 709-561	915x704x47	2.165
24.262 DFK	D 2865 LF/260	01/88-02/90	8MK 376 709-561	915x704x47	2.165
24.262 FNL,24.262 FNLL,24.262 FVL	D 2865 LF/260	01/88-02/90	8MK 376 709-561	915x704x47	2.165
24.272 DF	D 2865 LF02	02/90-12/90	8MK 376 709-561	915x704x47	2.165
24.272 DFS,24.272 DFSL	D 2865 LF02	02/90-04/95	8MK 376 709-561	915x704x47	2.165
24.272 FNL,24.272 FNLL,24.272 FVL	D 2865 LF02, D 2865 LF05	02/90-05/95	8MK 376 709-561	915x704x47	2.165
24.272 FNLS,24.272 FVLS	D 2865 LF02, D 2865 LF05	02/90-05/95	8MK 376 709-561	915x704x47	2.165
24.272 DFK	D 2865 LF02	02/90-12/90	8MK 376 709-561	915x704x47	2.165
24.292 DF	D 2866 LF/290	04/87-02/90	8MK 376 709-561	915x704x47	2.165
24.292 DFS,24.292 DFSL	D 2866 LF/290	04/87-02/90	8MK 376 709-561	915x704x47	2.165
24.292 DFK	D 2866 LF/290	04/87-02/90	8MK 376 709-561	915x704x47	2.165
24.292 FNL,24.292 FNLL,24.292 FVL	D 2866 LF/290	10/86-02/90	8MK 376 709-561	915x704x47	2.165
24.292 FNLS,24.292 FVLS	D 2866 LF/290	10/86-02/90	8MK 376 709-561	915x704x47	2.165
24.302 DF	D 2866 LF04	05/90-12/90	8MK 376 709-561	915x704x47	2.165
24.302 DFS,24.302 DFSL	D 2866 LF04	05/90-04/95	8MK 376 709-561	915x704x47	2.165
24.302 DFK	D 2866 LF04	05/90-12/90	8MK 376 709-561	915x704x47	2.165
24.302 FNL,24.302 FNLL,24.302 FVL	D 2866 LF04	05/90-10/90	8MK 376 709-561	915x704x47	2.165
24.322 DF	D 2865 LF03	02/90-12/90	8MK 376 709-561	915x704x47	2.165
24.322 DFS,24.322 DFSL	D 2865 LF03	02/90-12/90	8MK 376 709-561	915x704x47	2.165
24.322 DFK	D 2865 LF03	02/90-12/90	8MK 376 709-561	915x704x47	2.165
24.322 FNL,24.322 FNLL,24.322 FVL	D 2865 LF03, D 2865 LF06	02/90-05/95	8MK 376 709-561	915x704x47	2.165
24.322 FNLS,24.322 FVLS	D 2865 LF03, D 2865 LF06	02/90-05/95	8MK 376 709-561	915x704x47	2.165
24.332 DF	D 2866 LF/330	04/87-02/90	8MK 376 709-561	915x704x47	2.165
24.332 DFS,24.332 DFSL	D 2866 LF/330	04/87-02/90	8MK 376 709-561	915x704x47	2.165
24.332 DFK	D 2866 LF/330	04/87-02/90	8MK 376 709-561	915x704x47	2.165
24.332 FNL,24.332 FNLL,24.332 FVL	D 2866 LF/330	10/86-02/90	8MK 376 709-561	915x704x47	2.165
24.332 FNLS,24.332 FVLS	D 2866 LF/330	10/86-02/90	8MK 376 709-561	915x704x47	2.165
24.342 FNL,24.342 FNLL	D 2865 LF09	05/94-05/95	8MK 376 709-561	915x704x47	2.165
24.362 DF	D 2866 KF, D 2866 LXF	04/87-02/90	8MK 376 709-561	915x704x47	2.165
24.362 DFS,24.362 DFSL	D 2866 KF, D 2866 LXF	04/87-02/90	8MK 376 709-561	915x704x47	2.165
24.362 DFK	D 2866 KF, D 2866 LXF	04/87-02/90	8MK 376 709-561	915x704x47	2.165
24.362 FNL,24.362 FNLL,24.362 FVL	D 2866 KF, D 2866 LXF	10/86-02/90	8MK 376 709-561	915x704x47	2.165
24.362 FNLS,24.362 FVLS	D 2866 KF, D 2866 LXF	10/86-02/90	8MK 376 709-561	915x704x47	2.165
24.372 DF	D 2866 LXF	05/90-12/90	8MK 376 709-561	915x704x47	2.165
24.372 DFS	D 2866 LXF	05/90-12/90	8MK 376 709-561	915x704x47	2.165
24.372 DFK	D 2866 LXF	05/90-12/90	8MK 376 709-561	915x704x47	2.165
24.372 DF	D 2866 LF03	02/90-12/90	8MK 376 709-561	915x704x47	2.165
24.372 DFS, 24.372 DFSL	D 2866 LF03	02/90-04/95	8MK 376 709-561	915x704x47	2.165
24.372 DFK	D 2866 LF03	02/90-12/90	8MK 376 709-561	915x704x47	2.165
24.372 FVL	D 2866 LXF	05/90-12/90	8MK 376 709-561	915x704x47	2.165
24.372 FVLS	D 2866 LXF	05/90-12/90	8MK 376 709-561	915x704x47	2.165
24.372 FNL,24.372 FNLL,24.372 FVL	D 2866 LF03, D 2866 LF15	02/90-05/95	8MK 376 709-561	915x704x47	2.165
24.372 FNLS,24.372 FVLS	D 2866 LF03, D 2866 LF15	02/90-05/95	8MK 376 709-561	915x704x47	2.165
24.402 FNL,24.402 FNLL	D 2866 LF16	05/94-05/95	8MK 376 709-561	915x704x47	2.165
24.422 DF	D 2866 LF06	02/90-12/90	8MK 376 709-561	915x704x47	2.165
24.422 DFS,24.422 DFSL	D 2866 LF06	02/90-12/90	8MK 376 709-561	915x704x47	2.165
24.422 DFK	D 2866 LF06	02/90-12/90	8MK 376 709-561	915x704x47	2.165
24.422 FNL,24.422 FNLL,24.422 FVL	D 2866 LF06, D 2866 LF09	02/90-05/95	8MK 376 709-561	915x704x47	2.165



MAN

F 90		06/86-12/97			
24.462 FVLS	D 2840 LF/460	05/87-07/87		8MK 376 709-561	915x704x47 2.165
25.272 DF	D 2865 LF02, D 2865 LF05	09/90-12/92		8MK 376 709-561	915x704x47 2.165
25.272 DFS,25.272 DFLS	D 2865 LF02, D 2865 LF05	09/90-12/92		8MK 376 709-561	915x704x47 2.165
25.272 DFK	D 2865 LF02, D 2865 LF05	09/90-12/92		8MK 376 709-561	915x704x47 2.165
25.272 FNL,25.272 FNLL,25.272 FVL	D 2865 LF02, D 2865 LF05	09/90-10/93		8MK 376 709-561	915x704x47 2.165
25.302 DF	D 2866 LF04	09/90-12/91		8MK 376 709-561	915x704x47 2.165
25.302 DFS, 25.302 DFLS	D 2866 LF04	09/90-12/91		8MK 376 709-561	915x704x47 2.165
25.302 DFK	D 2866 LF04	09/90-12/91		8MK 376 709-561	915x704x47 2.165
25.302 FNL, 25.302 FNLL, 25.302 FVL	D 2866 LF04	09/90-12/91		8MK 376 709-561	915x704x47 2.165
25.302 FNLS, 25.302 FVLS	D 2866 LF04	09/90-12/91		8MK 376 709-561	915x704x47 2.165
25.322 DF, 25.322 DFL	D 2865 LF03, D 2865 LF06	09/90-12/92		8MK 376 709-561	915x704x47 2.165
25.322 DFS, 25.322 DFLS	D 2865 LF03, D 2865 LF06	09/90-12/92		8MK 376 709-561	915x704x47 2.165
25.322 DFK	D 2865 LF03, D 2865 LF06	09/90-12/92		8MK 376 709-561	915x704x47 2.165
25.322 FNL, 25.322 FNLL, 25.322 FVL	D 2865 LF03, D 2865 LF06	09/90-12/92		8MK 376 709-561	915x704x47 2.165
25.322 FNLS,25.322 FVLS	D 2865 LF03, D 2865 LF06	09/90-12/92		8MK 376 709-561	915x704x47 2.165
25.372 DF	D 2866 LXF	09/90-12/92		8MK 376 709-561	915x704x47 2.165
25.372 DFS	D 2866 LXF	09/90-12/92		8MK 376 709-561	915x704x47 2.165
25.372 DFK	D 2866 LXF	09/90-12/92		8MK 376 709-561	915x704x47 2.165
25.372 DF	D 2866 LF03, D 2866 LF05	09/90-12/92		8MK 376 709-561	915x704x47 2.165
25.372 DFS,25.372 DFLS	D 2866 LF03, D 2866 LF05	09/90-12/92		8MK 376 709-561	915x704x47 2.165
25.372 DFK	D 2866 LF03, D 2866 LF05	09/90-12/92		8MK 376 709-561	915x704x47 2.165
25.372 FVLS	D 2866 LXF	09/90-10/93		8MK 376 709-561	915x704x47 2.165
25.372 FNL, 25.372 FNLL, 25.372 FVL	D 2866 LF03, D 2866 LF05	09/90-12/92		8MK 376 709-561	915x704x47 2.165
25.372 FNLS,25.372 FVLS	D 2866 LF03, D 2866 LF05	09/90-10/93		8MK 376 709-561	915x704x47 2.165
25.422 DF	D 2866 LF06, D 2866 LF09	09/90-12/92		8MK 376 709-561	915x704x47 2.165
25.422 DFS,25.422 DFLS	D 2866 LF06, D 2866 LF09	09/90-12/92		8MK 376 709-561	915x704x47 2.165
25.422 DFK	D 2866 LF06, D 2866 LF09	09/90-12/92		8MK 376 709-561	915x704x47 2.165
25.422 FNL,25.422 FNLL	D 2866 LF06, D 2866 LF09	09/90-12/92		8MK 376 709-561	915x704x47 2.165
25.422 FNLS,25.422 FVLS	D 2866 LF06, D 2866 LF09	09/90-12/92		8MK 376 709-561	915x704x47 2.165
26.242 DF	D 2866 F/240	01/88-07/89		8MK 376 709-561	915x704x47 2.165
26.242 DFS	D 2866 F/240	01/88-07/89		8MK 376 709-561	915x704x47 2.165
26.242 DFK	D 2866 F/240	01/88-07/89		8MK 376 709-561	915x704x47 2.165
26.242 DFAK	D 2866 F/240	02/89-07/89		8MK 376 709-561	915x704x47 2.165
26.262 DF	D 2865 LF/260	01/88-02/90		8MK 376 709-561	915x704x47 2.165
26.262 DFS	D 2865 LF/260	01/88-02/90		8MK 376 709-561	915x704x47 2.165
26.262 DFK	D 2865 LF/260	01/88-02/90		8MK 376 709-561	915x704x47 2.165
26.262 DFA	D 2865 LF/260	02/89-02/90		8MK 376 709-561	915x704x47 2.165
26.262 DFAS	D 2865 LF/260	02/89-02/90		8MK 376 709-561	915x704x47 2.165
26.262 DFAK	D 2865 LF/260	02/89-02/90		8MK 376 709-561	915x704x47 2.165
26.272 DF	D 2865 LF02, D 2865 LF05	02/90-06/96		8MK 376 709-561	915x704x47 2.165
26.272 DFS,26.272 DFLS	D 2865 LF02, D 2865 LF05	02/90-06/96		8MK 376 709-561	915x704x47 2.165
26.272 DFK	D 2865 LF02, D 2865 LF05	02/90-06/96		8MK 376 709-561	915x704x47 2.165
26.272 DFA	D 2865 LF02, D 2865 LF05	02/90-12/92		8MK 376 709-561	915x704x47 2.165
26.272 DFAS	D 2865 LF02, D 2865 LF05	02/90-12/92		8MK 376 709-561	915x704x47 2.165
26.272 DFAK	D 2865 LF02, D 2865 LF05	02/90-12/92		8MK 376 709-561	915x704x47 2.165
26.272 FNL,26.272 FNLL	D 2865 LF05	03/91-05/95		8MK 376 709-561	915x704x47 2.165
26.272 FNLS,26.272 FVLS	D 2865 LF02, D 2865 LF05	09/90-12/95		8MK 376 709-561	915x704x47 2.165
26.292 DF, 26.292 DFL	D 2866 LF/290	09/87-02/90		8MK 376 709-561	915x704x47 2.165
26.292 DFS	D 2866 LF/290	09/87-02/90		8MK 376 709-561	915x704x47 2.165
26.292 DFK	D 2866 LF/290	09/87-02/90		8MK 376 709-561	915x704x47 2.165
26.292 DFA	D 2866 LF/290	05/88-02/90		8MK 376 709-561	915x704x47 2.165
26.292 DFAS	D 2866 LF/290	05/88-02/90		8MK 376 709-561	915x704x47 2.165
26.292 DFAK	D 2866 LF/290	05/88-02/90		8MK 376 709-561	915x704x47 2.165
26.302 DF	D 2866 LF04	05/90-12/91		8MK 376 709-561	915x704x47 2.165
26.302 DFS	D 2866 LF04	05/90-12/91		8MK 376 709-561	915x704x47 2.165
26.302 DFK	D 2866 LF04	05/90-12/91		8MK 376 709-561	915x704x47 2.165
26.302 DFA	D 2866 LF04	05/90-12/91		8MK 376 709-561	915x704x47 2.165
26.302 DFAS	D 2866 LF04	05/90-12/91		8MK 376 709-561	915x704x47 2.165
26.302 DFAK	D 2866 LF04	05/90-12/91		8MK 376 709-561	915x704x47 2.165
26.302 FNL, 26.302 FNLL, 26.302 FVL	D 2866 LF04	03/91-12/91		8MK 376 709-561	915x704x47 2.165
26.302 FNLS,26.302 FVLS	D 2866 LF04	09/90-12/91		8MK 376 709-561	915x704x47 2.165
26.322 DF	D 2865 LF03, D 2865 LF06	02/90-06/96		8MK 376 709-561	915x704x47 2.165
26.322 DFS,26.322 DFLS	D 2865 LF03, D 2865 LF06	02/90-06/96		8MK 376 709-561	915x704x47 2.165
26.322 DFK	D 2865 LF03, D 2865 LF06	02/92-06/96		8MK 376 709-561	915x704x47 2.165
26.322 DFA	D 2865 LF03, D 2865 LF06	02/90-12/92		8MK 376 709-561	915x704x47 2.165
26.322 DFAS	D 2865 LF03, D 2865 LF06	02/90-12/92		8MK 376 709-561	915x704x47 2.165
26.322 DFAK	D 2865 LF03, D 2865 LF06	02/90-12/92		8MK 376 709-561	915x704x47 2.165
26.322 FNL,26.322 FNLL	D 2865 LF03, D 2865 LF06	03/91-05/95		8MK 376 709-561	915x704x47 2.165
26.322 FNLS,26.322 FVLS	D 2865 LF03, D 2865 LF06	09/90-12/95		8MK 376 709-561	915x704x47 2.165
26.332 DF, 26.332 DFL	D 2866 LF/330	09/87-02/90		8MK 376 709-561	915x704x47 2.165
26.332 DFS	D 2866 LF/330	09/87-02/90		8MK 376 709-561	915x704x47 2.165
26.332 DFK	D 2866 LF/330	09/87-02/90		8MK 376 709-561	915x704x47 2.165
26.332 DFA	D 2866 LF/330	05/88-02/90		8MK 376 709-561	915x704x47 2.165
26.332 DFAS	D 2866 LF/330	05/88-02/90		8MK 376 709-561	915x704x47 2.165
26.332 DFAK	D 2866 LF/330	05/88-02/90		8MK 376 709-561	915x704x47 2.165
26.342 DF,26.342 DFL	D 2865 LF09	05/94-06/96		8MK 376 709-561	915x704x47 2.165
26.342 DFS	D 2865 LF09	04/94-06/96		8MK 376 709-561	915x704x47 2.165



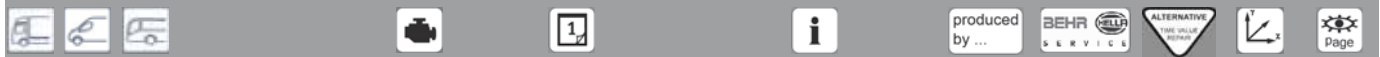
MAN

F 90	06/86-12/97			
26.342 DFK,26.342 DFLK	D 2865 LF09	05/94-06/96	8MK 376 709-561	915x704x47 2.165
26.362 DF, 26.362 DFL	D 2866 KF, D 2866 LXF	09/87-02/90	8MK 376 709-561	915x704x47 2.165
26.362 DFS	D 2866 KF, D 2866 LXF	09/87-02/90	8MK 376 709-561	915x704x47 2.165
26.362 DFK	D 2866 KF, D 2866 LXF	09/87-02/90	8MK 376 709-561	915x704x47 2.165
26.362 DFA	D 2866 LXF	05/88-02/90	8MK 376 709-561	915x704x47 2.165
26.362 DFAS	D 2866 LXF	05/88-02/90	8MK 376 709-561	915x704x47 2.165
26.362 DFAK	D 2866 LXF	05/88-02/90	8MK 376 709-561	915x704x47 2.165
26.372 FNL,26.372 FNLL,26.372 FVL	D 2866 LF03, D 2866 LF05, D 2866 LF15	09/90-12/95	8MK 376 709-561	915x704x47 2.165
26.372 FNLS,26.372 FVLS	D 2866 LF03, D 2866 LF05, D 2866 LF15	01/92-06/96	8MK 376 709-561	915x704x47 2.165
26.372 DF,26.372 DFL	D 2866 LF03, D 2866 LF05, D 2866 LF15	02/90-06/96	8MK 376 709-561	915x704x47 2.165
26.372 DFS	D 2866 LF03, D 2866 LF05, D 2866 LF15	02/90-06/96	8MK 376 709-561	915x704x47 2.165
26.372 DFK	D 2866 LF03, D 2866 LF05, D 2866 LF15	01/92-06/96	8MK 376 709-561	915x704x47 2.165
26.372 DFA	D 2866 LF03, D 2866 LF05	02/90-12/92	8MK 376 709-561	915x704x47 2.165
26.372 DFAS	D 2866 LF03, D 2866 LF05	02/90-12/92	8MK 376 709-561	915x704x47 2.165
26.372 DFAK	D 2866 LF03, D 2866 LF05	01/92-06/96	8MK 376 709-561	915x704x47 2.165
26.402 DF,26.402 DFL	D 2866 LF16	05/94-06/96	8MK 376 709-561	915x704x47 2.165
26.402 FNL,26.402 FNLL,26.402 FVL	D 2866 LF16	05/94-06/96	8MK 376 709-561	915x704x47 2.165
26.402 DFS	D 2866 LF16	05/94-12/95	8MK 376 709-561	915x704x47 2.165
26.402 FNLS,26.402 FVLS	D 2866 LF16	05/94-06/96	8MK 376 709-561	915x704x47 2.165
26.402 DFK,26.402 DFLK	D 2866 LF16	05/94-06/96	8MK 376 709-561	915x704x47 2.165
26.422 DF,26.422 DFL	D 2866 LF06, D 2866 LF09	02/90-06/96	8MK 376 709-561	915x704x47 2.165
26.422 DFA	D 2866 LF06, D 2866 LF09	02/90-12/92	8MK 376 709-561	915x704x47 2.165
26.422 DFS	D 2866 LF06, D 2866 LF09	02/90-12/95	8MK 376 709-561	915x704x47 2.165
26.422 DFAS	D 2866 LF06, D 2866 LF09	02/90-12/92	8MK 376 709-561	915x704x47 2.165
26.422 DFK	D 2866 LF06, D 2866 LF09	02/90-12/95	8MK 376 709-561	915x704x47 2.165
26.422 DFAK	D 2866 LF06, D 2866 LF09	02/90-12/92	8MK 376 709-561	915x704x47 2.165
26.422 FNL,26.422 FNLL,26.422 FVL	D 2866 LF06, D 2866 LF09	09/90-12/95	8MK 376 709-561	915x704x47 2.165
26.422 FNLS,26.422 FVLS	D 2866 LF06, D 2866 LF09	01/92-12/95	8MK 376 709-561	915x704x47 2.165
32.262 VF	D 2865 LF/260	02/89-02/90	8MK 376 709-561	915x704x47 2.165
32.262 VFK	D 2865 LF/260	02/89-02/90	8MK 376 709-561	915x704x47 2.165
32.262 VFTM	D 2865 LF/260	02/89-02/90	8MK 376 709-561	915x704x47 2.165
32.272 VFK	D 2865 LF02, D 2865 LF05	02/90-04/95	8MK 376 709-561	915x704x47 2.165
32.272 VF	D 2865 LF02, D 2865 LF05	02/90-04/95	8MK 376 709-561	915x704x47 2.165
32.292 VF	D 2866 LF/290	03/88-02/90	8MK 376 709-561	915x704x47 2.165
32.292 VFK	D 2866 LF/290	03/88-02/90	8MK 376 709-561	915x704x47 2.165
32.302 VF	D 2866 LF04	05/90-09/91	8MK 376 709-561	915x704x47 2.165
32.302 VFK	D 2866 LF04	05/90-09/91	8MK 376 709-561	915x704x47 2.165
32.322 VF	D 2865 LF03, D 2865 LF06	02/90-06/96	8MK 376 709-561	915x704x47 2.165
32.322 VFK	D 2865 LF03, D 2865 LF06	02/90-06/96	8MK 376 709-561	915x704x47 2.165
32.332 VF	D 2866 LF/330	03/88-02/90	8MK 376 709-561	915x704x47 2.165
32.332 VFK	D 2866 LF/330	03/88-02/90	8MK 376 709-561	915x704x47 2.165
32.342 VFK	D 2865 LF09	05/94-06/96	8MK 376 709-561	915x704x47 2.165
32.362 VF	D 2866 LXF	03/88-02/90	8MK 376 709-561	915x704x47 2.165
32.362 VFK	D 2866 LXF	03/88-02/90	8MK 376 709-561	915x704x47 2.165
32.372 VF	D 2866 LF03, D 2866 LF05, D 2866 LF15	02/90-06/96	8MK 376 709-561	915x704x47 2.165
32.372 VFK	D 2866 LF03, D 2866 LF05, D 2866 LF15	02/90-06/96	8MK 376 709-561	915x704x47 2.165
32.372 VF	D 2866 LXF	02/90-06/96	8MK 376 709-561	915x704x47 2.165
32.372 VFK	D 2866 LXF	05/90-04/95	8MK 376 709-561	915x704x47 2.165
32.402 VFK	D 2866 LF16	05/94-06/96	8MK 376 709-561	915x704x47 2.165
32.422 VF	D 2866 LF06, D 2866 LF09	02/90-06/96	8MK 376 709-561	915x704x47 2.165
33.242 DFK	D 2866 F/240	01/88-08/88	8MK 376 709-561	915x704x47 2.165
33.242 DFAK	D 2866 F/240	01/88-08/88	8MK 376 709-561	915x704x47 2.165
33.262 DF	D 2865 LF/260	08/88-02/90	8MK 376 709-561	915x704x47 2.165
33.262 DFA	D 2865 LF/260	07/89-02/90	8MK 376 709-561	915x704x47 2.165
33.262 DFK	D 2865 LF/260	08/88-02/90	8MK 376 709-561	915x704x47 2.165
33.262 DFAK	D 2865 LF/260	07/89-02/90	8MK 376 709-561	915x704x47 2.165
33.272 DF	D 2865 LF05	10/92-04/95	8MK 376 709-561	915x704x47 2.165
33.272 DFA	D 2865 LF05	10/92-04/95	8MK 376 709-561	915x704x47 2.165
33.272 FVL	D 2865 LF05	10/92-04/95	8MK 376 709-561	915x704x47 2.165
33.292 DF	D 2866 LF/290	09/87-02/90	8MK 376 709-561	915x704x47 2.165
33.292 DFA	D 2866 LF/290	05/88-02/90	8MK 376 709-561	915x704x47 2.165
33.292 DFS	D 2866 LF/290	09/87-02/90	8MK 376 709-561	915x704x47 2.165
33.292 DFAS	D 2866 LF/290	05/88-02/90	8MK 376 709-561	915x704x47 2.165
33.292 DFK	D 2866 LF/290	09/87-02/90	8MK 376 709-561	915x704x47 2.165
33.292 DFAK	D 2866 LF/290	05/88-02/90	8MK 376 709-561	915x704x47 2.165
33.322 DF	D 2865 LF03, D 2865 LF06	09/91-06/96	8MK 376 709-561	915x704x47 2.165
33.322 DFA	D 2865 LF03, D 2865 LF06	09/91-06/96	8MK 376 709-561	915x704x47 2.165
33.322 FVL	D 2865 LF03, D 2865 LF06	09/91-06/96	8MK 376 709-561	915x704x47 2.165
33.332 DF		09/87-02/90	8MK 376 709-561	915x704x47 2.165
33.332 DFA	D 2866 LF/330	05/88-02/90	8MK 376 709-561	915x704x47 2.165
33.332 DFS	D 2866 LF/330	09/87-02/90	8MK 376 709-561	915x704x47 2.165
33.332 DFAS	D 2866 LF/330	05/88-02/90	8MK 376 709-561	915x704x47 2.165
33.332 DFK	D 2866 LF/330	09/87-02/90	8MK 376 709-561	915x704x47 2.165



MAN

F 90		06/86-12/97			
33.332 DFAK	D 2866 LF/330	05/88-02/90		8MK 376 709-561	915x704x47 2.165
33.342 DF	D 2865 LF09	05/94-06/96		8MK 376 709-561	915x704x47 2.165
33.342 DFA	D 2865 LF09	05/94-06/96		8MK 376 709-561	915x704x47 2.165
33.362 DF	D 2866 KF, D 2866 LXF	09/87-02/90		8MK 376 709-561	915x704x47 2.165
33.362 DFA	D 2866 LXF	05/88-02/90		8MK 376 709-561	915x704x47 2.165
33.362 DFS	D 2866 KF, D 2866 LXF	09/87-02/90		8MK 376 709-561	915x704x47 2.165
33.362 DFAS	D 2866 LXF	05/88-02/90		8MK 376 709-561	915x704x47 2.165
33.362 DFK	D 2866 KF, D 2866 LXF	09/87-02/90		8MK 376 709-561	915x704x47 2.165
33.362 DFAK	D 2866 LXF	05/88-02/90		8MK 376 709-561	915x704x47 2.165
33.372 DF	D 2866 LF03, D 2866 LF05, D 2866 LF15	09/91-06/96		8MK 376 709-561	915x704x47 2.165
33.372 DFA	D 2866 LF03, D 2866 LF05, D 2866 LF15	09/91-06/96		8MK 376 709-561	915x704x47 2.165
33.372 DFS	D 2866 LF03, D 2866 LF05, D 2866 LF15	09/91-06/96		8MK 376 709-561	915x704x47 2.165
33.372 DFK	D 2866 LF03, D 2866 LF05, D 2866 LF15	01/91-06/96		8MK 376 709-561	915x704x47 2.165
33.372 DFAK	D 2866 LF03, D 2866 LF05, D 2866 LF15	01/91-06/96		8MK 376 709-561	915x704x47 2.165
33.402 DF	D 2866 LF16	05/94-06/96		8MK 376 709-561	915x704x47 2.165
33.402 DFA	D 2866 LF16	05/94-06/96		8MK 376 709-561	915x704x47 2.165
33.402 DFS	D 2866 LF16	05/94-06/96		8MK 376 709-561	915x704x47 2.165
33.402 DFK	D 2866 LF16	05/94-06/96		8MK 376 709-561	915x704x47 2.165
33.402 DFAK	D 2866 LF16	05/94-06/96		8MK 376 709-561	915x704x47 2.165
33.422 DF	D 2866 LF06, D 2866 LF09	09/91-06/96		8MK 376 709-561	915x704x47 2.165
33.422 DFA	D 2866 LF06, D 2866 LF09	09/91-06/96		8MK 376 709-561	915x704x47 2.165
33.422 DFS	D 2866 LF06, D 2866 LF09	01/94-06/96		8MK 376 709-561	915x704x47 2.165
33.422 DFK	D 2866 LF06, D 2866 LF09	01/94-06/96		8MK 376 709-561	915x704x47 2.165
33.422 DFAK	D 2866 LF06, D 2866 LF09	01/94-06/96		8MK 376 709-561	915x704x47 2.165
35.262 VF	D 2865 LF/260	02/89-02/90		8MK 376 709-561	915x704x47 2.165
35.262 VFK	D 2865 LF/260	02/89-02/90		8MK 376 709-561	915x704x47 2.165
35.262 VFA	D 2865 LF/260	07/89-02/90		8MK 376 709-561	915x704x47 2.165
35.272 VF	D 2865 LF02	02/90-12/91		8MK 376 709-561	915x704x47 2.165
35.272 VFK	D 2865 LF02	02/90-12/92		8MK 376 709-561	915x704x47 2.165
35.292 VF	D 2866 LFZ/290	10/88-04/95		8MK 376 709-561	915x704x47 2.165
35.292 VFK	D 2866 LFZ/290	10/88-04/95		8MK 376 709-561	915x704x47 2.165
35.302 VF	D 2866 LF04	05/90-09/91		8MK 376 709-561	915x704x47 2.165
35.302 VFA	D 2866 LF04	05/90-09/91		8MK 376 709-561	915x704x47 2.165
35.302 VFK	D 2866 LF04	05/90-09/91		8MK 376 709-561	915x704x47 2.165
35.302 DFAK	D 2866 LF04	05/90-09/91		8MK 376 709-561	915x704x47 2.165
35.302 VF	D 2866 LF04	05/90-09/91		8MK 376 709-561	915x704x47 2.165
35.322 VK	D 2865 LF03, D 2865 LF06	02/90-06/96		8MK 376 709-561	915x704x47 2.165
35.322 VFK	D 2865 LF03, D 2865 LF06	02/90-06/96		8MK 376 709-561	915x704x47 2.165
35.322 VFAK	D 2865 LF03, D 2865 LF06	02/90-06/96		8MK 376 709-561	915x704x47 2.165
35.332 VF	D 2866 LFZ/330	10/88-04/95		8MK 376 709-561	915x704x47 2.165
35.332 VFK	D 2866 LFZ/330	10/88-04/95		8MK 376 709-561	915x704x47 2.165
35.342 VF	D 2865 LF09	05/94-06/96		8MK 376 709-561	915x704x47 2.165
35.342 VFK	D 2865 LF09	05/94-06/96		8MK 376 709-561	915x704x47 2.165
35.362 VF	D 2866 LXF	10/88-02/90		8MK 376 709-561	915x704x47 2.165
35.362 VFK	D 2866 LXF	10/88-02/90		8MK 376 709-561	915x704x47 2.165
35.372 VF	D 2866 LXF	02/90-04/95		8MK 376 709-561	915x704x47 2.165
35.372 VFK	D 2866 LF03, D 2866 LF05, D 2866 LF15	02/90-06/96		8MK 376 709-561	915x704x47 2.165
35.372 VFAK	D 2866 LXF	02/90-04/95		8MK 376 709-561	915x704x47 2.165
35.402 VF	D 2866 LF16	05/94-06/96		8MK 376 709-561	915x704x47 2.165
35.402 VFK	D 2866 LF16	05/94-06/96		8MK 376 709-561	915x704x47 2.165
35.422 VF	D 2866 LF06, D 2866 LF09	02/90-06/96		8MK 376 709-561	915x704x47 2.165
35.422 VFK	D 2866 LF06, D 2866 LF09	02/90-12/97		8MK 376 709-561	915x704x47 2.165
35.422 VFAK	D 2866 LF06, D 2866 LF09	02/90-06/96		8MK 376 709-561	915x704x47 2.165
40.372 DF	D 2866 LF03, D 2866 LF05, D 2866 LF15	12/91-06/96		8MK 376 709-561	915x704x47 2.165
40.372 DFA	D 2866 LF03, D 2866 LF05, D 2866 LF15	12/91-06/96		8MK 376 709-561	915x704x47 2.165
40.402 DF	D 2866 LF16	05/95-06/96		8MK 376 709-561	915x704x47 2.165
40.402 DFA	D 2866 LF16	05/95-06/96		8MK 376 709-561	915x704x47 2.165
40.422 DF	D 2866 LF06, D 2866 LF09	12/91-06/96		8MK 376 709-561	915x704x47 2.165
40.422 DFA	D 2866 LF06, D 2866 LF09	12/91-06/96		8MK 376 709-561	915x704x47 2.165
41.262 VF	D 2865 LF/260	07/89-02/90		8MK 376 709-561	915x704x47 2.165
41.262 VFK	D 2865 LF/260	07/89-02/90		8MK 376 709-561	915x704x47 2.165
41.272 VF	D 2865 LF02	02/90-12/91		8MK 376 709-561	915x704x47 2.165
41.292 VF	D 2866 LF/290	10/88-02/90		8MK 376 709-561	915x704x47 2.165
41.292 VFK	D 2866 LF/290	10/88-02/90		8MK 376 709-561	915x704x47 2.165
41.322 VF	D 2865 LF03, D 2865 LF06	02/90-06/96		8MK 376 709-561	915x704x47 2.165
41.332 VF	D 2866 LF/330	10/88-02/90		8MK 376 709-561	915x704x47 2.165
41.332 VFK	D 2866 LF/330	10/88-02/90		8MK 376 709-561	915x704x47 2.165
41.342 VF	D 2865 LF09	05/94-06/96		8MK 376 709-561	915x704x47 2.165



MAN

F 90		06/86-12/97				
41.362 VF	D 2866 LXF		10/88-02/90		8MK 376 709-561	915x704x47 2.165
41.362 VFK	D 2866 LXF		10/88-02/90		8MK 376 709-561	915x704x47 2.165
41.372 VF	D 2866 LF03, D 2866 LF05, D 2866 LF15		02/90-06/96		8MK 376 709-561	915x704x47 2.165
41.402 VF	D 2866 LF16		05/94-06/96		8MK 376 709-561	915x704x47 2.165
41.422 VF	D 2866 LF06, D 2866 LF09		02/90-06/96		8MK 376 709-561	915x704x47 2.165
F 90 Underfloor		06/86-09/96				
19.322 U, 19.322 UL, 19.322 ULL	D 2865 LF03, D 2865 LF06, D 2865 LUH08		02/90-05/94		8MK 376 709-561	915x704x47 2.165
19.372 U, 19.372 ULL	D 2866 LF03, D 2866 LF05		02/90-05/94		8MK 376 709-561	915x704x47 2.165
19.422 U, 19.422 ULL	D 2866 LF06, D 2866 LF09		02/90-05/94		8MK 376 709-561	915x704x47 2.165
24.322 UNL, 24.322 UNLL	D 2865 LF03		02/90-12/90		8MK 376 709-561	915x704x47 2.165
24.332 UNL, 24.332 UNLL	D 2866 LUL/330		10/86-02/90		8MK 376 709-561	915x704x47 2.165
24.362 UNL, 24.362 UNLL	D 2866 KUL		10/86-02/90		8MK 376 709-561	915x704x47 2.165
24.372 UNL, 24.372 UNLL	D 2866 LF03		02/90-12/90		8MK 376 709-561	915x704x47 2.165
24.422 UNL, 24.422 UNLL	D 2866 LF06		02/90-12/90		8MK 376 709-561	915x704x47 2.165
25.322 UNL, 25.322 UNLL	D 2865 LF03, D 2865 LF06		09/90-12/92		8MK 376 709-561	915x704x47 2.165
25.372 UNL, 25.372 UNLL	D 2866 LF03, D 2866 LF05		09/90-12/92		8MK 376 709-561	915x704x47 2.165
25.422 UNL, 25.422 UNLL	D 2866 LF06, D 2866 LF09		09/90-12/92		8MK 376 709-561	915x704x47 2.165
26.322 UNL, 26.322 UNLL	D 2865 LF03, D 2865 LF06		09/90-05/94		8MK 376 709-561	915x704x47 2.165
26.372 UNL, 26.372 UNLL	D 2866 LF03, D 2866 LF05		09/90-05/94		8MK 376 709-561	915x704x47 2.165
26.422 UNL, 26.422 UNLL	D 2866 LF06, D 2866 LF0		09/90-05/94		8MK 376 709-561	915x704x47 2.165
F 2000		01/94-				
19.233 FCNG	E 2866 DF 01			Mounting bores distance 400mm; +HLK, Tropic	Behr 8MK 376 721-461	1065x708x42 2.171
				Mounting bores distance 400mm	Behr 8MK 376 721-481	945x708x40 2.171
				Mounting bores distance 520mm	Behr 8MK 376 721-761	945x708x42 2.174
19.233 FKNG	E 2866 DF 01			Mounting bores distance 400mm; +HLK, Tropic	Behr 8MK 376 721-461	1065x708x42 2.171
				Mounting bores distance 400mm	Behr 8MK 376 721-481	945x708x40 2.171
				Mounting bores distance 520mm	Behr 8MK 376 721-761	945x708x42 2.174
19.273 F, FL, FLL	D 2865 LF22		01/94-	Mounting bores distance 400mm	Behr 8MK 376 721-481	945x708x40 2.171
19.273 FA	D 2865 LF22		01/94-	Mounting bores distance 400mm	Behr 8MK 376 721-481	945x708x40 2.171
19.273 FS, 19.273 FLS	D 2865 LF22		01/94-12/95	Mounting bores distance 400mm	Behr 8MK 376 721-481	945x708x40 2.171
19.273 FK	D 2865 LF22		01/94-	Mounting bores distance 400mm	Behr 8MK 376 721-481	945x708x40 2.171
19.273 FAK	D 2865 LF22		01/94-	Mounting bores distance 400mm	Behr 8MK 376 721-481	945x708x40 2.171
19.293 FC, 19.293 FLC, 19.293 FLLC	D 2865 LF20, D 2865 LF24		01/94-	Mounting bores distance 400mm	Behr 8MK 376 721-481	945x708x40 2.171
19.293 FS, 19.293 FLS, 19.293 FLLS	D 2865 LF20, D 2865 LF24		01/94-	Mounting bores distance 400mm	Behr 8MK 376 721-481	945x708x40 2.171
19.293 FK, 19.293 FLK	D 2865 LF20, D 2865 LF24		01/94-	Mounting bores distance 400mm	Behr 8MK 376 721-481	945x708x40 2.171
19.293 FAC	D 2865 LF20, D 2865 LF24		01/94-	Mounting bores distance 400mm	Behr 8MK 376 721-481	945x708x40 2.171
19.293 FAS	D 2865 LF20, D 2865 LF24		01/94-	Mounting bores distance 400mm	Behr 8MK 376 721-481	945x708x40 2.171
19.293 FAK	D 2865 LF20, D 2865 LF24		01/94-	Mounting bores distance 400mm	Behr 8MK 376 721-481	945x708x40 2.171
19.314 FC, FLC, FLLC, FLLW, FRC, FLRC, FLLRC, FLL, FLLR, F-N	D 2866 LF34		06/98-	Mounting bores distance 400mm	Behr 8MK 376 721-481	945x708x40 2.171
				Mounting bores distance 520mm	Behr 8MK 376 721-761	945x708x42 2.174
19.314 FS, FLS, FLLS, FRS, FLRS, FLLRS	D 2866 LF34		06/98-	Mounting bores distance 400mm	Behr 8MK 376 721-481	945x708x40 2.171
				Mounting bores distance 520mm	Behr 8MK 376 721-761	945x708x42 2.174
19.314 FAC			05/01-	Mounting bores distance 400mm; +HLK, Tropic	Behr 8MK 376 721-461	1065x708x42 2.171
				Mounting bores distance 400mm	Behr 8MK 376 721-481	945x708x40 2.171
				Mounting bores distance 520mm	Behr 8MK 376 721-761	945x708x42 2.174
19.314 FAK, FA-KI			05/01-	Mounting bores distance 400mm; +HLK, Tropic	Behr 8MK 376 721-461	1065x708x42 2.171
				Mounting bores distance 400mm	Behr 8MK 376 721-481	945x708x40 2.171
				Mounting bores distance 520mm	Behr 8MK 376 721-761	945x708x42 2.174
19.323 FC, 19.323 FLC, 19.323 FLLC	D 2865 LF23		01/94-12/95	Mounting bores distance 400mm	Behr 8MK 376 721-481	945x708x40 2.171
19.323 FAC	D 2865 LF23		01/94-12/95	Mounting bores distance 400mm	Behr 8MK 376 721-481	945x708x40 2.171
19.323 FS, 19.323 FLS, 19.323 FLLS	D 2865 LF23		01/94-12/95	Mounting bores distance 400mm	Behr 8MK 376 721-481	945x708x40 2.171
19.323 FAS	D 2865 LF23		01/94-12/95	Mounting bores distance 400mm	Behr 8MK 376 721-481	945x708x40 2.171
19.323 FK, 19.323 FLK	D 2865 LF23		01/94-12/95	Mounting bores distance 400mm	Behr 8MK 376 721-481	945x708x40 2.171
19.323 FAK	D 2865 LF23		01/94-12/95	Mounting bores distance 400mm	Behr 8MK 376 721-481	945x708x40 2.171
19.343 FC, 19.343 FLC, 19.343 FLLC	D 2865 LF21		01/94-	Mounting bores distance 400mm	Behr 8MK 376 721-481	945x708x40 2.171
19.343 FAC	D 2865 LF21		01/94-	Mounting bores distance 400mm	Behr 8MK 376 721-481	945x708x40 2.171
19.343 FS, 19.343 FLS, 19.343 FLLS	D 2865 LF21		01/94-	Mounting bores distance 400mm	Behr 8MK 376 721-481	945x708x40 2.171
19.343 FAS	D 2865 LF21		01/94-	Mounting bores distance 400mm	Behr 8MK 376 721-481	945x708x40 2.171
19.343 FK, 19.343 FLK	D 2865 LF21		01/94-	Mounting bores distance 400mm	Behr 8MK 376 721-481	945x708x40 2.171
19.343 FAK	D 2865 LF21		01/94-	Mounting bores distance 400mm	Behr 8MK 376 721-481	945x708x40 2.171
19.364 FC, FLC, FLLC, FLLW, FRC, FLRC, FLLRC, FLL, FLLR, F-N	D 2866 LF35		06/98-	Mounting bores distance 400mm	Behr 8MK 376 721-481	945x708x40 2.171
				Mounting bores distance 520mm	Behr 8MK 376 721-761	945x708x42 2.174
19.364 FS, FLS, FLLS, FRS, FLRS, FLLRS	D 2866 LF35		06/98-	Mounting bores distance 400mm	Behr 8MK 376 721-481	945x708x40 2.171
				Mounting bores distance 520mm	Behr 8MK 376 721-761	945x708x42 2.174
19.373 FC, FLC, FLLC, FRC, FLRC, F-NL	D 2866 LF21		01/94-	Mounting bores distance 400mm; +HLK, Tropic	Behr 8MK 376 721-461	1065x708x42 2.171
				Mounting bores distance 400mm	Behr 8MK 376 721-481	945x708x40 2.171
				Mounting bores distance 520mm	Behr 8MK 376 721-761	945x708x42 2.174
19.373 FAC	D 2866 LF21		01/94-	Mounting bores distance 400mm; +HLK, Tropic	Behr 8MK 376 721-461	1065x708x42 2.171
				Mounting bores distance 400mm	Behr 8MK 376 721-481	945x708x40 2.171
				Mounting bores distance 520mm	Behr 8MK 376 721-761	945x708x42 2.174
19.373 FS, FLS, FLLS, FRS, FLRS, FLLRS	D 2866 LF21		01/94-	Mounting bores distance 400mm; +HLK, Tropic	Behr 8MK 376 721-461	1065x708x42 2.171
				Mounting bores distance 400mm	Behr 8MK 376 721-481	945x708x40 2.171
				Mounting bores distance 520mm	Behr 8MK 376 721-761	945x708x42 2.174
19.373 FAS	D 2866 LF21		01/94-	Mounting bores distance 400mm; +HLK, Tropic	Behr 8MK 376 721-461	1065x708x42 2.171
				Mounting bores distance 400mm	Behr 8MK 376 721-481	945x708x40 2.171
				Mounting bores distance 520mm	Behr 8MK 376 721-761	945x708x42 2.174



MAN

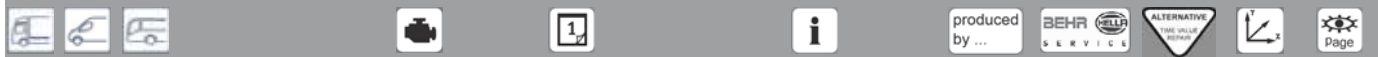
F 2000		01/94-					
41.403 VFK, VF-HK, VF-KI	D 2866 LF20	08/95-	Mounting bores distance 400mm; +HLK, Tropic	Behr	8MK 376 721-461	1065x708x42	2.171
			Mounting bores distance 400mm	Behr	8MK 376 721-481	945x708x40	2.171
			Mounting bores distance 520mm	Behr	8MK 376 721-761	945x708x42	2.174
41.414 VF, VFC, VFRC		05/01-	Mounting bores distance 400mm; +HLK, Tropic	Behr	8MK 376 721-461	1065x708x42	2.171
			Mounting bores distance 400mm	Behr	8MK 376 721-481	945x708x40	2.171
			Mounting bores distance 520mm	Behr	8MK 376 721-761	945x708x42	2.174
41.414 VFK, VF-HK, VF-KI		03/02-	Mounting bores distance 400mm; +HLK, Tropic	Behr	8MK 376 721-461	1065x708x42	2.171
			Mounting bores distance 400mm	Behr	8MK 376 721-481	945x708x40	2.171
			Mounting bores distance 520mm	Behr	8MK 376 721-761	945x708x42	2.174
41.423 VF, VFC, VFRC		05/01-	Mounting bores distance 400mm; +HLK, Tropic	Behr	8MK 376 721-461	1065x708x42	2.171
			Mounting bores distance 400mm	Behr	8MK 376 721-481	945x708x40	2.171
			Mounting bores distance 520mm	Behr	8MK 376 721-761	945x708x42	2.174
41.423 VFK, VF-HK, VF-KI		03/02-	Mounting bores distance 400mm; +HLK, Tropic	Behr	8MK 376 721-461	1065x708x42	2.171
			Mounting bores distance 400mm	Behr	8MK 376 721-481	945x708x40	2.171
			Mounting bores distance 520mm	Behr	8MK 376 721-761	945x708x42	2.174
41.463 VF, VFC, VFRC	D 2876 LF 02	08/95-	Mounting bores distance 400mm; +HLK, Tropic	Behr	8MK 376 721-461	1065x708x42	2.171
			Mounting bores distance 400mm	Behr	8MK 376 721-481	945x708x40	2.171
			Mounting bores distance 520mm	Behr	8MK 376 721-761	945x708x42	2.174
41.463 VFK, VF-HK, VF-KI	D 2876 LF 02	08/95-	Mounting bores distance 400mm; +HLK, Tropic	Behr	8MK 376 721-461	1065x708x42	2.171
			Mounting bores distance 400mm	Behr	8MK 376 721-481	945x708x40	2.171
			Mounting bores distance 520mm	Behr	8MK 376 721-761	945x708x42	2.174
41.464 VF, VFC, VFRC	D 2876 LF 06	06/98-	Mounting bores distance 400mm; +HLK, Tropic	Behr	8MK 376 721-461	1065x708x42	2.171
			Mounting bores distance 400mm	Behr	8MK 376 721-481	945x708x40	2.171
			Mounting bores distance 520mm	Behr	8MK 376 721-761	945x708x42	2.174
41.464 VFK, VF-HK, VF-KI		03/02-	Mounting bores distance 400mm; +HLK, Tropic	Behr	8MK 376 721-461	1065x708x42	2.171
			Mounting bores distance 400mm	Behr	8MK 376 721-481	945x708x40	2.171
			Mounting bores distance 520mm	Behr	8MK 376 721-761	945x708x42	2.174

FOCL

12.240	D 0836 LOH 56			Behr	8MK 376 730-621	705x608x40	2.177
12.250	D 0836 LOH 65			Behr	8MK 376 730-621	705x608x40	2.177

L 2000

		10/93-					
8.103 LC, 8.103 LLC	D 0824 FL 01	10/93-06/96			8MK 376 774-441	590x618x58	2.185
8.103 LK	D 0824 FL 01	10/93-06/96			8MK 376 774-441	590x618x58	2.185
8.113 LC, 8.113 LLC	D 0824 LFL 04	08/95-			8MK 376 774-441	590x618x58	2.185
8.113 LC, 8.113 LLC, LRC, LLRC, (LE110C)	D 0824 LFL 08	09/00-			8MK 376 774-441	590x618x58	2.185
8.113 LK, LRK, L-KI, LR-KI	D 0824 LFL 04	08/95-			8MK 376 774-441	590x618x58	2.185
8.145 LC, 8.145 LLC, L-LF (LE140C)	D 0834 LFL 02	09/00-			8MK 376 774-441	590x618x58	2.185
8.145 LLS, LLRS (LE140C)	D 0834 LFL 02	09/00-			8MK 376 774-441	590x618x58	2.185
8.145 LRK, L-KI, LR-KILK (LE140C)	D 0834 LFL 02	09/00-			8MK 376 774-441	590x618x58	2.185
8.153 LC, 8.153 LLC	D 0824 LFL 01, D 0824 LFL 05	10/93-07/97			8MK 376 774-441	590x618x58	2.185
8.153 LLS	D 0824 LFL 01, D 0824 LFL 05	10/93-06/96			8MK 376 774-441	590x618x58	2.185
8.153 LK	D 0824 LFL 01, D 0824 LFL 05	10/93-07/97			8MK 376 774-441	590x618x58	2.185
8.155 L, LR, LC, LLC, LRC, LLRC, L-LF		02/04-			8MK 376 774-441	590x618x58	2.185
8.155 LLS, LLRS		02/04-			8MK 376 774-441	590x618x58	2.185
8.155 LK, LRK		02/04-			8MK 376 774-441	590x618x58	2.185
8.163 LC, 8.163 LLC, LRC, LLRC, L-LF	D 0824 LFL 07	08/95-			8MK 376 774-441	590x618x58	2.185
8.163 LC, 8.163 LLC	D 0824 LFL 02, D 0824 LFL 06, D 0824 LFL 09	05/94-			8MK 376 774-441	590x618x58	2.185
8.163 LC, 8.163 LLC (LE160C)	D 0824 LFL 09	09/00-			8MK 376 774-441	590x618x58	2.185
8.163 LLS, LLRS	D 0824 LFL 02, D 0824 LFL 06, D 0824 LFL 09	05/94-			8MK 376 774-441	590x618x58	2.185
8.163 LK, LRK, L-KI, LR-KI	D 0824 LFL 02, D 0824 LFL 06, D 0824 LFL 09	05/94-			8MK 376 774-441	590x618x58	2.185
8.185 LC, 8.185 LLC, LRC, LLRC, L-LF (LE180C)	D 0834 LFL 03	09/00-			8MK 376 774-441	590x618x58	2.185
8.185 LLS, LLRS (LE180C)	D 0834 LFL 03	09/00-			8MK 376 774-441	590x618x58	2.185
8.185 LK, LRK, L-KI, LR-KI (LE180C)	D 0834 LFL 03	09/00-			8MK 376 774-441	590x618x58	2.185
8.220 FOC, 8.220 FOCL	D 0826 LFL03	04/95-			8MK 376 774-441	590x618x58	2.185
8.223 LC, 8.223 LLC	D 0826 LFL02, D 0826 LFL06	10/93-06/96			8MK 376 774-441	590x618x58	2.185
8.223 LAEC	D 0826 LFL06	01/95-06/96			8MK 376 774-441	590x618x58	2.185
8.223 LLS	D 0826 LFL02, D 0826 LFL06	10/93-06/96			8MK 376 774-441	590x618x58	2.185
8.223 LK	D 0826 LFL02, D 0826 LFL06	10/93-06/96			8MK 376 774-441	590x618x58	2.185
8.224 LC, 8.224 LLC, LRC, LLRC	D 0826 LFL03	05/94-			8MK 376 774-441	590x618x58	2.185
8.224 LAC, LAEC, LARC, LAERC	D 0826 LFL03	01/95-			8MK 376 774-441	590x618x58	2.185
8.224 LLS, LLRS	D 0826 LFL03	05/94-			8MK 376 774-441	590x618x58	2.185
8.224 LK, LRK, L-KI, LR-KI	D 0826 LFL03	05/94-			8MK 376 774-441	590x618x58	2.185
8.224 LAK, LAEK, LARK, LAERK	D 0826 LFL03	01/95-			8MK 376 774-441	590x618x58	2.185
8.225 LC, 8.225 LLC, LRC, LLRC (LE220C)	D 0826 LFL10, D 0836 LFL 02	09/00-			8MK 376 774-441	590x618x58	2.185
8.225 LLS, LLRS (LE220C)	D 0836 LFL 02	09/00-			8MK 376 774-441	590x618x58	2.185
8.225 LK, LRK, L-KI, LR-KI (LE220C)	D 0836 LFL 02	09/00-			8MK 376 774-441	590x618x58	2.185
8.225 LAC, LAEC, LARC, LAERC (LE220C)	D 0836 LFL 02	09/00-			8MK 376 774-441	590x618x58	2.185
8.225 LAK, LAEK, LARK, LAERK (LE220C)	D 0836 LFL 02	09/00-			8MK 376 774-441	590x618x58	2.185
9.145 LC, 9.145 LLC, LRC, LLRC (LE140C)	D 0834 LFL 02	09/00-			8MK 376 774-441	590x618x58	2.185



MAN

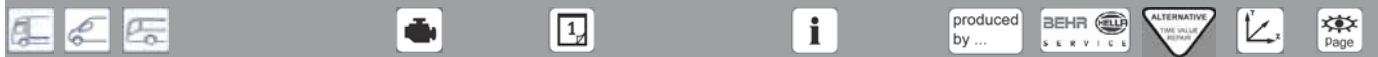
L 2000		10/93-			
9.145 LLS, LLRS (LE140C)	D 0834 LFL 02	09/00-		8MK 376 774-441	590x618x58 2.185
9.145 LK, LRK, L-KI, LR-KI (LE140C)	D 0834 LFL 02	09/00-		8MK 376 774-441	590x618x58 2.185
9.153 LC,9.153 LLC	D 0824 LFL 01, D 0824 LFL 05	10/93-06/96		8MK 376 774-441	590x618x58 2.185
9.153 LLS	D 0824 LFL 01, D 0824 LFL 05	10/93-12/95		8MK 376 774-441	590x618x58 2.185
9.153 LK	D 0824 LFL 01, D 0824 LFL 05	10/93-06/96		8MK 376 774-441	590x618x58 2.185
9.155 L, LC, LLC, LRC, LLRC		02/04-		8MK 376 774-441	590x618x58 2.185
9.155 LLS, LLRS		02/04-		8MK 376 774-441	590x618x58 2.185
9.155 LK, LRK		02/04-		8MK 376 774-441	590x618x58 2.185
9.163 LC	D 0824 LFL 07	08/95-03/97		8MK 376 774-441	590x618x58 2.185
9.163 LC,9.163 LLC, LRC, LLRC	D 0824 LFL 02, D 0824 LFL 06, D 0824 LFL 09	05/94-		8MK 376 774-441	590x618x58 2.185
9.163 LLS, LLRS	D 0824 LFL 02, D 0824 LFL 06, D 0824 LFL 09	05/94-		8MK 376 774-441	590x618x58 2.185
9.163 LK	D 0824 LFL 07	08/95-03/97		8MK 376 774-441	590x618x58 2.185
9.163 LK, LRK, L-KI, LR-KI	D 0824 LFL 02, D 0824 LFL 06, D 0824 LFL 09	05/94-		8MK 376 774-441	590x618x58 2.185
9.185 LC,9.185 LLC, LRC, LLRC (LE180C)	D 0834 LFL 03	09/00-		8MK 376 774-441	590x618x58 2.185
9.185 LLS, LLRS (LE 180C)	D 0834 LFL 03	09/00-		8MK 376 774-441	590x618x58 2.185
9.185 LK, LRK, L-KI, LR-KI (LE180C)	D 0834 LFL 03	09/00-		8MK 376 774-441	590x618x58 2.185
9.223 LC,9.223 LLC	D 0826 LFL02, D 0826 LFL06	10/93-06/96		8MK 376 774-441	590x618x58 2.185
9.223 LLS	D 0826 LFL02, D 0826 LFL06	10/93-06/96		8MK 376 774-441	590x618x58 2.185
9.223 LK	D 0826 LFL02, D 0826 LFL06	10/93-06/96		8MK 376 774-441	590x618x58 2.185
9.224 LC,9.224 LLC, LRC, LLRC	D 0826 LFL03	05/94-		8MK 376 774-441	590x618x58 2.185
9.224 LLS, LLRS	D 0826 LFL03	05/94-		8MK 376 774-441	590x618x58 2.185
9.224 LK, LRK, L-KI, LR-KI	D 0826 LFL03	05/94-		8MK 376 774-441	590x618x58 2.185
9.225 LC,9.225 LLC, LRC, LLRC (LE220C)	D 0836 LFL 02	09/00-		8MK 376 774-441	590x618x58 2.185
9.225 LLS, LLRS (LE220C)	D 0836 LFL 02	09/00-		8MK 376 774-441	590x618x58 2.185
9.225 LK, LRK, L-KI, LR-KI (LE220C)	D 0836 LFL 02	09/00-		8MK 376 774-441	590x618x58 2.185
10.145 LC,10.145 LLC, LRC, LLRC (LE140C)	D 0834 LFL 02	09/00-		8MK 376 774-441	590x618x58 2.185
10.145 LLS, LLRS (LE140C)	D 0834 LFL 02	09/00-		8MK 376 774-441	590x618x58 2.185
10.145 LK, LRK, L-KI, LR-KI (LE140C)	D 0834 LFL 02	09/00-		8MK 376 774-441	590x618x58 2.185
10.153 LC,10.153 LLC	D 0824 LFL 01, D 0824 LFL 05	10/93-06/96		8MK 376 774-441	590x618x58 2.185
10.153 LLS	D 0824 LFL 01, D 0824 LFL 05	10/93-06/96		8MK 376 774-441	590x618x58 2.185
10.153 LK	D 0824 LFL 01, D 0824 LFL 05	10/93-06/96		8MK 376 774-441	590x618x58 2.185
10.153 LAEK	D 0824 LFL 01, D 0824 LFL 05	10/93-06/96		8MK 376 774-441	590x618x58 2.185
10.155 LK, LRK		02/04-		8MK 376 774-441	590x618x58 2.185
10.163 LC,10.163 LLC	D 0824 LFL 02, D 0824 LFL 06, D 0824 LFL 09	05/94-		8MK 376 774-441	590x618x58 2.185
10.163 LC,10.163 LLC, LRC, LLRC (LE160C)	D 0824 LFL 09	09/00-		8MK 376 774-441	590x618x58 2.185
10.163 LLS, LLRS	D 0824 LFL 02, D 0824 LFL 06, D 0824 LFL 09	05/94-		8MK 376 774-441	590x618x58 2.185
10.163 LAC, LAEC, LARC, LAERC	D 0824 LFL 02, D 0824 LFL 06, D 0824 LFL 09	05/94-		8MK 376 774-441	590x618x58 2.185
10.163 LK, LRK, L-KI, LR-KI	D 0824 LFL 02, D 0824 LFL 06, D 0824 LFL 09	05/94-		8MK 376 774-441	590x618x58 2.185
10.163 LAK, LAEK, LARK, LAERK	D 0824 LFL 02, D 0824 LFL 06, D 0824 LFL 09	01/95-		8MK 376 774-441	590x618x58 2.185
10.185 LC,10.185 LLC, LRC, LLRC (LE180C)	D 0834 LFL 03	09/00-		8MK 376 774-441	590x618x58 2.185
10.185 LLS, LLRS (LE180C)	D 0834 LFL 03	09/00-		8MK 376 774-441	590x618x58 2.185
10.185 LK, LRK, L-KI, LR-KI (LE180C)	D 0834 LFL 03	09/00-		8MK 376 774-441	590x618x58 2.185
10.185 LAC, LAEC, LARC, LAERC, LA-LA, LAE-LF (LE180C)	D 0834 LFL 03	09/00-		8MK 376 774-441	590x618x58 2.185
10.185 LAK, LAEK, LARK, LAERK (LE180C)	D 0834 LFL 03	09/00-		8MK 376 774-441	590x618x58 2.185
10.220 FOC,10.220 FOCL	D 0826 LFL03	02/95-		8MK 376 774-441	590x618x58 2.185
10.223 LC,10.223 LLC	D 0826 LFL02, D 0826 LFL06	10/93-06/96		8MK 376 774-441	590x618x58 2.185
10.223 LAEC	D 0826 LFL06	01/95-06/96		8MK 376 774-441	590x618x58 2.185
10.223 LLS	D 0826 LFL02, D 0826 LFL06	10/93-06/96		8MK 376 774-441	590x618x58 2.185
10.223 LK	D 0826 LFL02, D 0826 LFL06	10/93-06/96		8MK 376 774-441	590x618x58 2.185
10.224 LC,10.224 LLC, LRC, LLRC	D 0826 LFL03, D 0826 LFL10	05/94-		8MK 376 774-441	590x618x58 2.185
10.224 LAC, LAEC, LARC, LAERC	D 0826 LFL03, D 0826 LFL10	01/95-		8MK 376 774-441	590x618x58 2.185
10.224 LLS, LLRS	D 0826 LFL03	05/94-		8MK 376 774-441	590x618x58 2.185
10.224 LK, LRK, L-KI, LR-KI	D 0826 LFL03	05/94-		8MK 376 774-441	590x618x58 2.185
10.224 LAK, LAEK, LARK, LAERK	D 0826 LFL03	01/95-		8MK 376 774-441	590x618x58 2.185
10.225 LC, 10.225 LLC, LRC, LLRC (LE220C)	D 0836 LFL 02	09/00-		8MK 376 774-441	590x618x58 2.185



MAN

L 2000		10/93-					
10.225 LC, 10.225 LLC, LRC, LLRC	D 0836 LFL 02	09/00-		Behr	8MK 376 774-441	590x618x58	2.185
10.225 LLS, LLRS (LE220C)	D 0836 LFL 02	09/00-		Behr	8MK 376 774-441	590x618x58	2.185
10.225 LK, LRK, L-KI, LR-KI(LE220C)	D 0836 LFL 02	09/00-		Behr	8MK 376 774-441	590x618x58	2.185
10.225 LAC, LAEC, LARC, LAERC, LA-LF, LAE-LF (LE220C)	D 0836 LFL 02	09/00-		Behr	8MK 376 774-441	590x618x58	2.185
10.225 LAK, LAEK, LARK, LAERK (LE220C)	D 0836 LFL 02	09/00-		Behr	8MK 376 774-441	590x618x58	2.185
12.225 LC, LLC (LE220C)	D 0836 LFL 02	09/99-		Behr	8MK 376 774-441	590x618x58	2.185
LION S CITY		03/96-					
A 22	D 2066 LUH 46	10/09-		Behr	8MK 376 755-421	1067x748x42	2.180
	D 2066 LUH 47	10/09-		Behr	8MK 376 755-421	1067x748x42	2.180
A 35	D 0836 LOH 61	10/09-		Behr	8MK 376 755-441	810x708x52	2.180
	D 0836 LOH 60	10/09-		Behr	8MK 376 755-441	810x708x52	2.180
A 66	D 0836 LOH 61	02/09-		Behr	8MK 376 755-441	810x708x52	2.180
	D 0836 LOH 60	02/09-		Behr	8MK 376 755-441	810x708x52	2.180
Lion's coach		09/95-					
FRH 352,RH 353	D 2866 LOH 26	09/95-		Behr	8MK 376 722-401	938x920x42	2.176
			-Frame	Behr	8MK 376 737-041	938x920x42	2.178
				Behr	8MK 376 774-501	840x768x74	2.185
FRH 402,RH 403	D 2866 LOH 23	09/95-		Behr	8MK 376 722-401	938x920x42	2.176
			-Frame	Behr	8MK 376 737-041	938x920x42	2.178
				Behr	8MK 376 774-501	840x768x74	2.185
RH 403	D 2866 LOH 23	09/98-		Behr	8MK 376 722-401	938x920x42	2.176
			-Frame	Behr	8MK 376 737-041	938x920x42	2.178
				Behr	8MK 376 774-501	840x768x74	2.185
RH 413	D 2866 LOH 29	01/00-		Behr	8MK 376 722-401	938x920x42	2.176
			-Frame	Behr	8MK 376 737-041	938x920x42	2.178
				Behr	8MK 376 774-501	840x768x74	2.185
RHC 414	D 2866 LOH 34	06/02-		Behr	8MK 376 722-401	938x920x42	2.176
			-Frame	Behr	8MK 376 737-041	938x920x42	2.178
				Behr	8MK 376 774-501	840x768x74	2.185
RH 463, RHC 464	D 2876 LOH 01, D 2876 LOH 02, D 2876 LOH 03	01/00-		Behr	8MK 376 722-401	938x920x42	2.176
			-Frame	Behr	8MK 376 737-041	938x920x42	2.178
				Behr	8MK 376 755-431	1066x938x40	2.180
				Behr	8MK 376 774-501	840x768x74	2.185
Lion's Comfort		09/96-					
RN 313	D 2866 LUH 20, D 2866 LUH26	09/96-			8MK 376 774-501	840x768x74	2.185
RN 353	D 2866 LUH 21	06/97-			8MK 376 774-501	840x768x74	2.185
Lion's Star		03/91-					
FRH 352,RH 353	D 2866 LOH 26	09/95-		Behr	8MK 376 722-401	938x920x42	2.176
			-Frame	Behr	8MK 376 737-041	938x920x42	2.178
				Behr	8MK 376 774-501	840x768x74	2.185
FRH 402,RH 403	D 2866 LOH 23	09/95-		Behr	8MK 376 722-401	938x920x42	2.176
			-Frame	Behr	8MK 376 737-041	938x920x42	2.178
				Behr	8MK 376 774-501	840x768x74	2.185
FRH 422	D 2866 LOH 20	01/93-09/96		Behr	8MK 376 722-401	938x920x42	2.176
			-Frame	Behr	8MK 376 737-041	938x920x42	2.178
				Behr	8MK 376 774-501	840x768x74	2.185
RH 414, RHS 414	D 2866 LOH 34	03/00-		Behr	8MK 376 722-401	938x920x42	2.176
			-Frame	Behr	8MK 376 737-041	938x920x42	2.178
				Behr	8MK 376 774-501	840x768x74	2.185
RH 464, RHS 464	D 2876 LOH 03	03/00-		Behr	8MK 376 722-401	938x920x42	2.176
			-Frame	Behr	8MK 376 737-041	938x920x42	2.178
				Behr	8MK 376 755-431	1066x938x40	2.180
				Behr	8MK 376 774-501	840x768x74	2.185
M 2000 L		08/95-					
12.224 LC, LLC, LRC, LLRC	D 0826 LFL03, D 0826 LFL10	08/95-		Behr	8MK 376 774-441	590x618x58	2.185
				Behr	8MK 376 774-441	590x618x58	2.185
12.224, 12.225, LK, LRK	D 0826 LFL03, D 0826 LFL10	08/95-		Behr	8MK 376 774-441	590x618x58	2.185
12.225 LC, LLC, LLLC, LRC, LLRC	D 0836 LFL 02	05/01-		Behr	8MK 376 774-441	590x618x58	2.185
12.255 LC, LLC, LLLC		08/02-		Behr	8MK 376 774-441	590x618x58	2.185
12.255 LK		10/03-		Behr	8MK 376 774-441	590x618x58	2.185
12.285 LC, LLC, LLLC		08/02-		Behr	8MK 376 774-441	590x618x58	2.185
12.285 LK		10/03-		Behr	8MK 376 774-441	590x618x58	2.185
14.224 LC, LLC, LLLC, LRC, LLRC, LLLRC	D 0826 LFL03, D 0826 LFL10	08/95-		Behr	8MK 376 774-441	590x618x58	2.185
				Behr	8MK 376 774-441	590x618x58	2.185
14.224 LAC, LARC	D 0826 LFL03, D 0826 LFL10	08/95-		Behr	8MK 376 774-441	590x618x58	2.185
14.224 LK, LRK	D 0826 LFL03, D 0826 LFL10	08/95-		Behr	8MK 376 774-441	590x618x58	2.185
14.224 LAK, LARK	D 0826 LFL03, D 0826 LFL10	08/95-		Behr	8MK 376 774-441	590x618x58	2.185
14.224, 14.225, LA-LF		07/03-		Behr	8MK 376 774-441	590x618x58	2.185
14.225 LC, LLC, LLLC, LRC, LLRC, LLLRC, (LE220B)	D 0836 LFL 02	09/00-		Behr	8MK 376 774-441	590x618x58	2.185
14.225 LK, LRK (LE220B)	D 0836 LFL 02	09/00-		Behr	8MK 376 774-441	590x618x58	2.185
14.225 LAC, LARC, (LE220B)	D 0836 LFL 02	09/00-		Behr	8MK 376 774-441	590x618x58	2.185
14.225 LAK, LARK, (LE220B)	D 0836 LFL 02	09/00-		Behr	8MK 376 774-441	590x618x58	2.185
14.255 LC, LLC, LLLC, LRC, LLRC, LLLRC, (LE250B)	D 0836 LFL 05	09/00-		Behr	8MK 376 774-441	590x618x58	2.185
14.255 LK, LRK		11/02-		Behr	8MK 376 774-441	590x618x58	2.185

2



MAN

M 2000 L		08/95-		
14.255 LAC, LARC		11/02-	8MK 376 774-441	590x618x58 2.185
14.255 LAK, LARK		11/02-	8MK 376 774-441	590x618x58 2.185
14.255 LA-LF		07/03-	8MK 376 774-441	590x618x58 2.185
14.263, 14.264 LC, LLC, LLLC, LRC, LLRC, LLLRC	D 0826 LFL09	08/95-	8MK 376 774-441	590x618x58 2.185
14.263, 14.264 LAC, LARC	D 0826 LFL09	08/95-	8MK 376 774-441	590x618x58 2.185
14.263, 14.264 LK, LRK	D 0826 LFL09	08/95-	8MK 376 774-441	590x618x58 2.185
14.263, 14.264 LAK, LARK	D 0826 LFL09	08/95-	8MK 376 774-441	590x618x58 2.185
14.264 LA-LF		07/03-	8MK 376 774-441	590x618x58 2.185
14.285 LC, LLC, LLLC, LRC, LLRC, LLLRC, (LE280B)	D 0836 LFL 03	09/00-	8MK 376 774-441	590x618x58 2.185
15.163 LC, LLC, LRC	D 0824 LFL 06, D 0824 LFL 09	08/95-	8MK 376 774-441	590x618x58 2.185
15.163 LK, LRK	D 0824 LFL 06, D 0824 LFL 09	08/95-	8MK 376 774-441	590x618x58 2.185
15.185 LC, LRC		05/01-	8MK 376 774-441	590x618x58 2.185
15.185 LK, LRK		11/02-	8MK 376 774-441	590x618x58 2.185
15.224 LC, LLC, LLLC, LRC, LLRC, LLLRC	D 0826 LFL03, D 0826 LFL10	08/95-	8MK 376 774-441	590x618x58 2.185
15.224 LK, LRK	D 0826 LFL03, D 0826 LFL10	08/95-	8MK 376 774-441	590x618x58 2.185
15.225 LC, LLC, LLLC, LRC, LLRC, LLLRC, (LE220B)	D 0836 LFL 02	09/99-	8MK 376 774-441	590x618x58 2.185
15.225 LK, LRK, (LE220B)	D 0836 LFL 02	09/99-	8MK 376 774-441	590x618x58 2.185
15.255 LC, LLC, LLLC, LRC, LLRC, LLLRC, (LE250B)	D 0836 LFL 05	09/99-	8MK 376 774-441	590x618x58 2.185
15.255 LK, LRK, (LE250B)	D 0836 LFL 05	09/99-	8MK 376 774-441	590x618x58 2.185
15.263, 15.264 LC, LLC, LLLC, LRC, LLRC, LLLRC	D 0826 LFL09	08/95-	8MK 376 774-441	590x618x58 2.185
15.263, 15.264 LK, LRK	D 0826 LFL09	08/95-	8MK 376 774-441	590x618x58 2.185
15.285 LC, LLC, LLLC, LRC, LLRC, LLLRC, (LE280B)	D 0836 LFL 03	09/99-	8MK 376 774-441	590x618x58 2.185
15.285 LK, LRK, (LE280B)	D 0836 LFL 03	09/99-	8MK 376 774-441	590x618x58 2.185
18.224, 18.225, LC, LLC, LLLC, LRC, LLRC, LLLRC	D 0826 LFL03, D 0826 LFL10, D 0836 LFL 02	08/95-	8MK 376 774-441	590x618x58 2.185
18.224, 18.225, LAC, LARC	D 0826 LFL03, D 0826 LFL10, D 0836 LFL 02	08/95-	8MK 376 774-441	590x618x58 2.185
18.224, 18.225, LK, LLK, LRK, LLRK	D 0826 LFL03, D 0826 LFL10	08/95-	8MK 376 774-441	590x618x58 2.185
18.224, 18.225, LAK, LARK	D 0826 LFL03, D 0826 LFL10	08/95-	8MK 376 774-441	590x618x58 2.185
18.224, 18.225, L-KO, LR-KO		05/01-	8MK 376 774-441	590x618x58 2.185
18.255 LAK, LARK		05/01-	8MK 376 774-441	590x618x58 2.185
18.255 LAC, LARC	D 0836 LFL 05	05/01-	8MK 376 774-441	590x618x58 2.185
18.255 LC, LLC, LLLC, LRC, LLRC, LLLRC, (LE250B)	D 0836 LFL 05	09/99-	8MK 376 774-441	590x618x58 2.185
18.255 LK, LLK, LRK, LLRK		11/02-	8MK 376 774-441	590x618x58 2.185
18.255 L-KO, LR-KO		05/01-	8MK 376 774-441	590x618x58 2.185
18.263, 18.264, LC, LLC, LLLC, LRC, LLRC, LLLRC	D 0826 LFL09	08/95-	8MK 376 774-441	590x618x58 2.185
18.263, 18.264, LAC, LARC	D 0826 LFL09	08/95-	8MK 376 774-441	590x618x58 2.185
18.263, 18.264, LK, LLK, LRK, LLRK	D 0826 LFL09	08/95-	8MK 376 774-441	590x618x58 2.185
18.263, 18.264, LAK, LARK	D 0826 LFL09	08/95-	8MK 376 774-441	590x618x58 2.185
18.263, 18.264, L-KO, LR-KO		05/01-	8MK 376 774-441	590x618x58 2.185
18.285 LC, LLC, LLLC, LRC, LLRC, LLLRC, (LE280B)	D 0836 LFL 03	09/99-	8MK 376 774-441	590x618x58 2.185
18.285 LAC, LARC (LE280B)	D 0836 LFL 03	09/99-	8MK 376 774-441	590x618x58 2.185
18.285 LAK, LARK, (LE280B)	D 0836 LFL 03	09/99-	8MK 376 774-441	590x618x58 2.185
19.224, 19.225, LLC		05/01-	8MK 376 774-441	590x618x58 2.185
19.255 LLC		05/01-	8MK 376 774-441	590x618x58 2.185
19.264 LLC		05/01-	8MK 376 774-441	590x618x58 2.185
19.284, 19.285, LLC	D 0836 LFL 03	05/01-	8MK 376 774-441	590x618x58 2.185
20.224 LNLC, LNLLC		05/01-	8MK 376 774-441	590x618x58 2.185
20.255 LNLC, LNLLC		05/01-	8MK 376 774-441	590x618x58 2.185
20.264 LNLC, LNLLC		05/01-	8MK 376 774-441	590x618x58 2.185
20.284, 20.285, LNLC, LNLLC		05/01-	8MK 376 774-441	590x618x58 2.185
26.224, 26.225, DL-HK, DLR-HK		11/02-	8MK 376 774-441	590x618x58 2.185
26.255 DL-HK, DLR-HK		11/02-	8MK 376 774-441	590x618x58 2.185
26.284, 26.285, DL-HK, DLR-HK		11/02-	8MK 376 774-441	590x618x58 2.185
26.284 DL-TM, DLR-TM		05/01-	8MK 376 774-441	590x618x58 2.185
M 2000 M		08/95-12/05		
18.224 MC, MLC, MLLC, MRC, MLRC, MLLRC	D 0826 LF15, D 0826 LF18	08/95-12/05	8MK 376 774-441	590x618x58 2.185
18.224 MLS, MLRS	D 0826 LF15, D 0826 LF18	08/95-12/05	8MK 376 774-441	590x618x58 2.185
18.224 MK, 18.224 MLK, MRK, MLRK	D 0826 LF15, D 0826 LF18	08/95-12/05	8MK 376 774-441	590x618x58 2.185
18.225 MC, MLC, MLLC, MRC, MLRC, MLLRC	D 0836 LF 04	10/00-	8MK 376 774-441	590x618x58 2.185
18.255 MC, MLC, MLLC, MLRC, MLLRC	D 0836 LF 05	10/00-	8MK 376 774-441	590x618x58 2.185
18.255 MLS, MLRS	D 0836 LF 05	10/00-	8MK 376 774-441	590x618x58 2.185
18.255 MK, MLK, MRK, MLRK		11/02-	8MK 376 774-441	590x618x58 2.185
18.264 MC, MLC, MLLC, MRC, MLRC, MLLRC	D 0826 LF17	08/95-12/05	8MK 376 774-441	590x618x58 2.185
18.264 MLS, MLRS	D 0826 LF17	08/95-12/05	8MK 376 774-441	590x618x58 2.185



MAN

M 2000 M		08/95-12/05					
18.264 MK, 18.264 MLK, MRK, MLRK	D 0826 LF17	08/95-12/05		Behr	8MK 376 774-441	590x618x58	2.185
18.285 MC, MLC, MLLC	D 0836 LF 03	06/98-12/05		Behr	8MK 376 774-441	590x618x58	2.185
18.285 MLS, MLRS	D 0836 LF 03	02/03-		Behr	8MK 376 774-441	590x618x58	2.185
NG		08/92-					
NG 262	D 2865 LUH09	06/97-07/98		Behr	8MK 376 774-501	840x768x74	2.185
NG 262, NG 263	D 2866 LUH 22	07/98-		Behr	8MK 376 749-821	1020x708x52	2.179
				Behr	8MK 376 774-501	840x768x74	2.185
NG 312	D 2865 LUH07	09/95-07/98		Behr	8MK 376 774-501	840x768x74	2.185
NG 313	D 2066 LUH 12, D 2066 LUH 22		-Frame 08/97⇒	Behr	8MK 376 722-241	810x708x52	2.175
				Behr	8MK 376 749-821	1020x708x52	2.179
NG 312, NG 313	D 2866 LUH26	07/98-		Behr	8MK 376 749-821	1020x708x52	2.179
				Behr	8MK 376 774-501	840x768x74	2.185
NG 313	E 2876 LUH 02		-Frame 08/97⇒	Behr	8MK 376 722-241	810x708x52	2.175
				Behr	8MK 376 749-821	1020x708x52	2.179
NG 323	D 2066 LUH 42		-Frame 08/97⇒	Behr	8MK 376 722-241	810x708x52	2.175
				Behr	8MK 376 749-821	1020x708x52	2.179
NG 353	D 2066 LUH 13, D 2066 LUH 23		-Frame 08/97⇒	Behr	8MK 376 722-241	810x708x52	2.175
				Behr	8MK 376 749-821	1020x708x52	2.179
NG 363	D 2066 LUH 48		-Frame 08/97⇒	Behr	8MK 376 722-241	810x708x52	2.175
				Behr	8MK 376 749-821	1020x708x52	2.179
NL		09/88-					
NL 202, NL 222, NL 223	D 0826 LUH 03, D 0826 LUH 12	08/92-	06/96⇒	Behr	8MK 376 749-821	1020x708x52	2.179
NL 202, NL 262, NL 263	D 0826 LUH	04/91-	06/96⇒	Behr	8MK 376 749-821	1020x708x52	2.179
NL 243	E 2866 DUH 03, E 2866 DUH 04		07/96⇒	Behr	8MK 376 749-821	1020x708x52	2.179
NL 262	D 2865 LUH09	06/97-		Behr	8MK 376 774-501	840x768x74	2.185
NL 262, NL 263	D 2866 LUH 22	07/98-		Behr	8MK 376 749-821	1020x708x52	2.179
				Behr	8MK 376 774-501	840x768x74	2.185
NL 273	D 2066 LUH 11, D 2066 LUH 21		07/96⇒	Behr	8MK 376 749-821	1020x708x52	2.179
NL 283	D 2066 LUH 41		-Frame 07/96⇒	Behr	8MK 376 722-241	810x708x52	2.175
				Behr	8MK 376 749-821	1020x708x52	2.179
NL 312	D 2865 LUH07	11/95-07/98		Behr	8MK 376 774-501	840x768x74	2.185
NL 313	D 2066 LUH 12, D 2066 LUH 22		-Frame 07/96⇒	Behr	8MK 376 722-241	810x708x52	2.175
				Behr	8MK 376 749-821	1020x708x52	2.179
	D 2866 LUH26	07/98-		Behr	8MK 376 749-821	1020x708x52	2.179
				Behr	8MK 376 774-501	840x768x74	2.185
	E 2876 LUH 02		-Frame 07/96⇒	Behr	8MK 376 722-241	810x708x52	2.175
				Behr	8MK 376 749-821	1020x708x52	2.179
NL 323	D 2066 LUH 42		-Frame 07/96⇒	Behr	8MK 376 722-241	810x708x52	2.175
				Behr	8MK 376 749-821	1020x708x52	2.179
NM		08/87-					
NM 182, NM 192	D 0826 LOH 01	05/90-03/97		Behr	8MK 376 774-501	840x768x74	2.185
NM 223	D 0826 LOH 15	08/87-		Behr	8MK 376 774-501	840x768x74	2.185
NM 222, NM 223	D 0826 LOH 15, D 0826 LUH 12	02/96-		Behr	8MK 376 774-501	840x768x74	2.185
NM 243	D 0836 LOH 52, D 0836 LOH 56			Behr	8MK 376 774-501	840x768x74	2.185
NM 253	D 0836 LOH 61			Behr	8MK 376 774-501	840x768x74	2.185
NM 283	D 0836 LOH 51, D 0836 LOH 55			Behr	8MK 376 774-501	840x768x74	2.185
NM 293	D 0836 LOH 60			Behr	8MK 376 774-501	840x768x74	2.185
NÜ		03/96-					
NÜ 263	D 0826 LUH 13	07/98-	OE Nr. 810610116500;-Frame	Behr	8MK 376 722-241	810x708x52	2.175
				Behr	8MK 376 749-821	1020x708x52	2.179
	D 2865 LUH09	09/96-07/98	OE Nr. 810610116500;-Frame	Behr	8MK 376 722-241	810x708x52	2.175
				Behr	8MK 376 749-821	1020x708x52	2.179
				Behr	8MK 376 774-501	840x768x74	2.185
	D 2866 LUH 22	07/98-		Behr	8MK 376 774-501	840x768x74	2.185
NÜ 313	D 2866 LUH26	07/98-	OE Nr. 810610116500;-Frame	Behr	8MK 376 722-241	810x708x52	2.175
				Behr	8MK 376 749-821	1020x708x52	2.179
				Behr	8MK 376 774-501	840x768x74	2.185
NÜ 313 15M	D 2866 LUH26	07/98-		Behr	8MK 376 774-501	840x768x74	2.185
NÜ 353 15M	D 2866 LUH 21	07/98-		Behr	8MK 376 774-501	840x768x74	2.185
SG		09/72-					
SG 312, SG 322	D 2865 LUH07, D 2865 LUH08	02/94-06/97		Behr	8MK 376 774-501	840x768x74	2.185
SM		08/87-					
SM 182, SM 192	D 0826 LOH 01	11/87-02/95		Behr	8MK 376 774-501	840x768x74	2.185
SÜ		10/75-					
SÜ 263	D 2866 LUH 25	09/03-		Behr	8MK 376 774-501	840x768x74	2.185
SÜ 272	D 2865 LUH02	04/93-05/95		Behr	8MK 376 774-501	840x768x74	2.185
SÜ 283	D 0836 LOH 02, D 0836 LOH 51, D 0836 LOH 55	09/03-		Behr	8MK 376 774-501	840x768x74	2.185
SÜ 313	D 2866 LUH 24	09/03-		Behr	8MK 376 774-501	840x768x74	2.185
SÜ 322	D 2865 LUH08	05/95-06/97		Behr	8MK 376 774-501	840x768x74	2.185



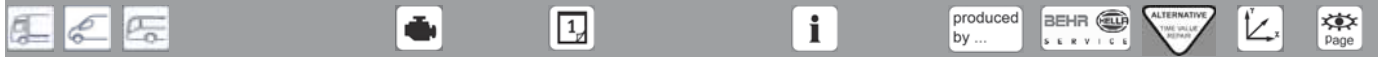


produced by ...



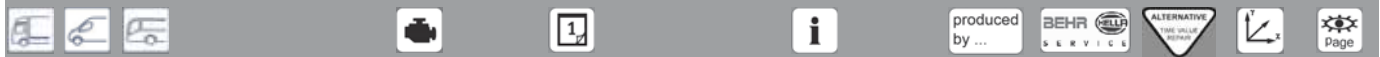
MAN

TGA		03/00-					
18.310 FAC, FARC	D 2866 LF26	09/02-		Behr	8MK 376 721-681	920x938x42	2.173
	D 2866 LF26	09/02-		Behr	8MK 376 728-661	845x938x42	2.177
18.310, 18.320 FAC, FHLC	D 2066 LF 04,	05/04-		Behr	8MK 376 756-011	938x844x52	2.180
	D 2066 LF 14,			Behr	8MK 376 721-681	920x938x42	2.173
	D 2066 LF 35, D 2066 LF 39			Behr	8MK 376 728-661	845x938x42	2.177
				Behr	8MK 376 756-011	938x844x52	2.180
18.310 FAS, FARS	D 2866 LF26	09/02-		Behr	8MK 376 756-021	938x919x52	2.180
				Behr	8MK 376 721-681	920x938x42	2.173
18.310 FAK, FAK-L, FALK	D 2866 LF26	09/02-		Behr	8MK 376 728-661	845x938x42	2.177
				Behr	8MK 376 721-681	920x938x42	2.173
18.310, 18.320 FAK, FAK-L, FALK, FALK-L, FHLK, FHLK/M	D 2066 LF 04,	05/04-		Behr	8MK 376 721-681	920x938x42	2.173
	D 2066 LF 14,			Behr	8MK 376 728-661	845x938x42	2.177
	D 2066 LF 35, D 2066 LF 39			Behr	8MK 376 756-011	938x844x52	2.180
				Behr	8MK 376 756-021	938x919x52	2.180
18.310, 18.320 FAS, FALS, FHLS, FHLS/M	D 2066 LF 04,	05/04-		Behr	8MK 376 721-681	920x938x42	2.173
	D 2066 LF 14,			Behr	8MK 376 728-661	845x938x42	2.177
	D 2066 LF 35, D 2066 LF 39			Behr	8MK 376 756-011	938x844x52	2.180
				Behr	8MK 376 756-021	938x919x52	2.180
18.310, 18.320 FC, FLC, FRC, FLLC, FLLC/N, FLLW, FLLRC, FLLRW	D 2866 LF26, D 2866 LF36	04/00-		Behr	8MK 376 721-681	920x938x42	2.173
				Behr	8MK 376 728-661	845x938x42	2.177
18.310, 18.320 FC, FLC, FLLC, FLLC/N, FLLW, FLLW/N	D 2066 LF 04,	05/04-		Behr	8MK 376 721-681	920x938x42	2.173
	D 2066 LF 14,			Behr	8MK 376 728-661	845x938x42	2.177
	D 2066 LF 28,			Behr	8MK 376 756-011	938x844x52	2.180
	D 2066 LF 35, D 20			Behr	8MK 376 756-021	938x919x52	2.180
18.310 FLS, FLS, FLLS, FLLS/N, FLS-TS, FLRS, FLLRS	D 2866 LF26, D 2866 LF36	04/00-		Behr	8MK 376 721-681	920x938x42	2.173
				Behr	8MK 376 728-661	845x938x42	2.177
18.310, 18.320 FLS, FLRS, FLLS, FLLRS	D 2066 LF 04,	05/04-		Behr	8MK 376 721-681	920x938x42	2.173
	D 2066 LF 14,			Behr	8MK 376 728-661	845x938x42	2.177
	D 2066 LF 28,			Behr	8MK 376 756-011	938x844x52	2.180
	D 2066 LF 35, D 20			Behr	8MK 376 756-021	938x919x52	2.180
18.310, 18.320 FK, FLK, FK-L, FLRK	D 2866 LF26, D 2866 LF36	12/00-		Behr	8MK 376 721-681	920x938x42	2.173
				Behr	8MK 376 728-661	845x938x42	2.177
18.310, 18.320 FK, FK-L, FLK, FLK/M	D 2066 LF 04,	05/04-		Behr	8MK 376 721-681	920x938x42	2.173
	D 2066 LF 14,			Behr	8MK 376 728-661	845x938x42	2.177
	D 2066 LF 35, D 2066 LF 39			Behr	8MK 376 756-011	938x844x52	2.180
				Behr	8MK 376 756-021	938x919x52	2.180
18.350, 18.360 FAC, FHLC	D 2066 LF 03,	05/04-		Behr	8MK 376 721-681	920x938x42	2.173
	D 2066 LF 13,			Behr	8MK 376 728-661	845x938x42	2.177
	D 2066 LF 33, D 2066 LF 38			Behr	8MK 376 756-011	938x844x52	2.180
				Behr	8MK 376 756-021	938x919x52	2.180
18.350, 18.360 FAK, FAK-L, FALK, FALK-L, FHLK, FHLK/M	D 2066 LF 03,	05/04-		Behr	8MK 376 721-681	920x938x42	2.173
	D 2066 LF 13,			Behr	8MK 376 728-661	845x938x42	2.177
	D 2066 LF 33, D 2066 LF 38			Behr	8MK 376 756-011	938x844x52	2.180
				Behr	8MK 376 756-021	938x919x52	2.180
18.350, 18.360 FAS, FALS, FHLS, FHLS/M	D 2066 LF 03,	05/04-		Behr	8MK 376 721-681	920x938x42	2.173
	D 2066 LF 13,			Behr	8MK 376 728-661	845x938x42	2.177
	D 2066 LF 33, D 2066 LF 38			Behr	8MK 376 756-011	938x844x52	2.180
				Behr	8MK 376 756-021	938x919x52	2.180
18.350, 18.360 FC, FLC, FLLC, FLLRC, FLLC/N, FLLW, FLLW/N	D 2066 LF 03,	05/04-		Behr	8MK 376 721-681	920x938x42	2.173
	D 2066 LF 13,			Behr	8MK 376 728-661	845x938x42	2.177
	D 2066 LF 27,			Behr	8MK 376 756-011	938x844x52	2.180
	D 2066 LF 33, D 20			Behr	8MK 376 756-021	938x919x52	2.180
18.350, 18.360 FK, FK-L, FLK, FLK/M,	D 2066 LF 03,	05/04-		Behr	8MK 376 721-681	920x938x42	2.173
	D 2066 LF 13,			Behr	8MK 376 728-661	845x938x42	2.177
	D 2066 LF 33, D 2066 LF 38			Behr	8MK 376 756-011	938x844x52	2.180
				Behr	8MK 376 756-021	938x919x52	2.180
18.350 FLS, FLS/N, FLS/M, FLS-TS, FLLS, FLLS/N, FLLRS	D 2066 LF 03, D 2066 LF 13	05/04-		Behr	8MK 376 721-681	920x938x42	2.173
				Behr	8MK 376 728-661	845x938x42	2.177
				Behr	8MK 376 756-011	938x844x52	2.180
				Behr	8MK 376 756-021	938x919x52	2.180
18.360 FC, FLC, FRC, FLLC, FLLC/N, FLLW, FLLRW	D 2866 LF27, D 2866 LF37	04/00-		Behr	8MK 376 721-681	920x938x42	2.173
				Behr	8MK 376 728-661	845x938x42	2.177
18.360 FAC, FARC	D 2866 LF27	09/02-		Behr	8MK 376 721-681	920x938x42	2.173
				Behr	8MK 376 728-661	845x938x42	2.177
18.360 FAK, FALK, FAK-L, FALK-L	D 2866 LF27	09/02-		Behr	8MK 376 721-681	920x938x42	2.173
				Behr	8MK 376 728-661	845x938x42	2.177
18.360 FAS, FALS, FARS	D 2866 LF27	09/02-		Behr	8MK 376 721-681	920x938x42	2.173
				Behr	8MK 376 728-661	845x938x42	2.177
18.360 FK, FLK, FK-L, FLRK	D 2866 LF27, D 2866 LF37	12/00-		Behr	8MK 376 721-681	920x938x42	2.173
				Behr	8MK 376 728-661	845x938x42	2.177
18.360 FLS, FLLS, FLRS, FLLRS	D 2066 LF 07,	01/06-		Behr	8MK 376 721-681	920x938x42	2.173
	D 2066 LF 27, D 2066 LF 38			Behr	8MK 376 728-661	845x938x42	2.177
				Behr	8MK 376 756-011	938x844x52	2.180
				Behr	8MK 376 756-021	938x919x52	2.180
18.360 FLS, FLLS, FLLS/N, FLS-TS, FLRS, FLLRS	D 2866 LF27, D 2866 LF37	04/00-		Behr	8MK 376 721-681	920x938x42	2.173
				Behr	8MK 376 728-661	845x938x42	2.177



MAN

TGA		03/00-					
18.390, 18.400 FAC, FHLC	D 2066 LF 02, D 2066 LF 12, D 2066 LF 32, D 2066 LF 37	05/04-		Behr	8MK 376 721-681	920x938x42	2.173
				Behr	8MK 376 728-661	845x938x42	2.177
				Behr	8MK 376 756-011	938x844x52	2.180
				Behr	8MK 376 756-021	938x919x52	2.180
18.390, 18.400 FAK, FAK-L, FALK, FALK-L, FHLK, FHLK/M	D 2066 LF 02, D 2066 LF 12, D 2066 LF 32, D 2066 LF 37	05/04-		Behr	8MK 376 721-681	920x938x42	2.173
				Behr	8MK 376 728-661	845x938x42	2.177
				Behr	8MK 376 756-011	938x844x52	2.180
				Behr	8MK 376 756-021	938x919x52	2.180
18.390, 18.400 FAS, FALS, FHLS, FHLS/M	D 2066 LF 02, D 2066 LF 12, D 2066 LF 32, D 2066 LF 37	05/04-		Behr	8MK 376 721-681	920x938x42	2.173
				Behr	8MK 376 728-661	845x938x42	2.177
				Behr	8MK 376 756-011	938x844x52	2.180
				Behr	8MK 376 756-021	938x919x52	2.180
18.390, 18.400 FC, FLC, FLLC, FLLC/N, FLLW, FLLW/N	D 2066 LF 02, D 2066 LF 12, D 2066 LF 26, D 2066 LF 32, D 20	05/04-		Behr	8MK 376 721-681	920x938x42	2.173
				Behr	8MK 376 728-661	845x938x42	2.177
				Behr	8MK 376 756-011	938x844x52	2.180
				Behr	8MK 376 756-021	938x919x52	2.180
18.390, 18.400 FK, FK-L, FLK, FLK/M	D 2066 LF 02, D 2066 LF 12, D 2066 LF 32, D 2066 LF 37	05/04-		Behr	8MK 376 721-681	920x938x42	2.173
				Behr	8MK 376 728-661	845x938x42	2.177
				Behr	8MK 376 756-011	938x844x52	2.180
				Behr	8MK 376 756-021	938x919x52	2.180
18.390 FLS, FLS-TS, FLS/M, FLLS, FLLS/N, FLLS/M, FLLRS	D 2066 LF 02, D 2066 LF 12	05/04-		Behr	8MK 376 721-681	920x938x42	2.173
				Behr	8MK 376 728-661	845x938x42	2.177
				Behr	8MK 376 756-011	938x844x52	2.180
				Behr	8MK 376 756-021	938x919x52	2.180
18.400 FLS, FLLS, FLRS, FLLRS	D 2066 LF 26, D 2066 LF 37	10/05-		Behr	8MK 376 721-681	920x938x42	2.173
				Behr	8MK 376 728-661	845x938x42	2.177
				Behr	8MK 376 756-011	938x844x52	2.180
				Behr	8MK 376 756-021	938x919x52	2.180
18.410 FAC, FARC	D 2866 LF28	09/02-		Behr	8MK 376 721-681	920x938x42	2.173
				Behr	8MK 376 728-661	845x938x42	2.177
18.410, 18420 FAK, FAK-L, FALK	D 2866 LF28	09/02-		Behr	8MK 376 721-681	920x938x42	2.173
				Behr	8MK 376 728-661	845x938x42	2.177
18.410 FAS, FALS, FARS	D 2866 LF28	09/02-		Behr	8MK 376 721-681	920x938x42	2.173
				Behr	8MK 376 728-661	845x938x42	2.177
18.410, 18420 FC, FRC, FLC, FLRC, FLLC, FLLC/N, FLLW, FLLRC	D 2866 LF28, D 2866 LF32	04/00-		Behr	8MK 376 721-681	920x938x42	2.173
				Behr	8MK 376 728-661	845x938x42	2.177
18.410, 18420 FK, FK-L, FLK, FLRK	D 2866 LF28, D 2866 LF32	12/00-		Behr	8MK 376 721-681	920x938x42	2.173
				Behr	8MK 376 728-661	845x938x42	2.177
18.410 FLS, FLLS, FLLS/N, FLS-TS, FLRS, FLLRS	D 2866 LF28, D 2866 LF32	04/00-		Behr	8MK 376 721-681	920x938x42	2.173
				Behr	8MK 376 728-661	845x938x42	2.177
18.430, 18.440 FAC, FHLC	D 2066 LF 01, D 2066 LF 11, D 2066 LF 31, D 2066 LF 36	05/04-		Behr	8MK 376 721-681	920x938x42	2.173
				Behr	8MK 376 728-661	845x938x42	2.177
				Behr	8MK 376 756-011	938x844x52	2.180
				Behr	8MK 376 756-021	938x919x52	2.180
18.430, 18.440 FAK, FALK, FALK-L, FHLK, FHLK/M	D 2066 LF 01, D 2066 LF 11, D 2066 LF 31, D 2066 LF 36	05/04-		Behr	8MK 376 721-681	920x938x42	2.173
				Behr	8MK 376 728-661	845x938x42	2.177
				Behr	8MK 376 756-011	938x844x52	2.180
				Behr	8MK 376 756-021	938x919x52	2.180
18.430, 18.440 FAS, FALS, FHLS, FHLS/M	D 2066 LF 01, D 2066 LF 11, D 2066 LF 31, D 2066 LF 36	05/04-		Behr	8MK 376 721-681	920x938x42	2.173
				Behr	8MK 376 728-661	845x938x42	2.177
				Behr	8MK 376 756-011	938x844x52	2.180
				Behr	8MK 376 756-021	938x919x52	2.180
18.430, 18.440 FC, FLC, FLLC, FLLW, FLLW/N, FLLRC, FLLRW	D 2066 LF 01, D 2066 LF 11, D 2066 LF 25, D 2066 LF 31, D 20	05/04-		Behr	8MK 376 721-681	920x938x42	2.173
				Behr	8MK 376 728-661	845x938x42	2.177
				Behr	8MK 376 756-011	938x844x52	2.180
				Behr	8MK 376 756-021	938x919x52	2.180
18.430, 18.440 FK, FK-L, FLK, FLK/M	D 2066 LF 01, D 2066 LF 11, D 2066 LF 31, D 2066 LF 36	05/04-		Behr	8MK 376 721-681	920x938x42	2.173
				Behr	8MK 376 728-661	845x938x42	2.177
				Behr	8MK 376 756-011	938x844x52	2.180
				Behr	8MK 376 756-021	938x919x52	2.180
18.430 FLS, FLS/M, FLS-TS, FLLS, FLLS/N, FLLRS, FLRS	D 2066 LF 01, D 2066 LF 11	05/04-		Behr	8MK 376 721-681	920x938x42	2.173
				Behr	8MK 376 728-661	845x938x42	2.177
				Behr	8MK 376 756-011	938x844x52	2.180
				Behr	8MK 376 756-021	938x919x52	2.180
18.440 FLS, FLLS, FLRS, FLLRS	D 2066 LF 25, D 2066 LF 36	09/05-		Behr	8MK 376 721-681	920x938x42	2.173
				Behr	8MK 376 728-661	845x938x42	2.177
				Behr	8MK 376 756-011	938x844x52	2.180
				Behr	8MK 376 756-021	938x919x52	2.180
18.460 FC, FLC, FRC, FLLC, FLLC/N, FLLW, FLLRC, FLLRW	D 2876 LF 04, D 2876 LF 07	04/00-		Behr	8MK 376 721-681	920x938x42	2.173
				Behr	8MK 376 728-661	845x938x42	2.177
18.460 FLS, FLLS, FLLS/N, FLS-TS, FLRS, FLLRS	D 2876 LF 04, D 2876 LF 07	04/00-		Behr	8MK 376 721-681	920x938x42	2.173
				Behr	8MK 376 728-661	845x938x42	2.177
18.460 FK, FK-L, FLK, FLRK	D 2876 LF 04, D 2876 LF 07	12/00-		Behr	8MK 376 721-681	920x938x42	2.173
				Behr	8MK 376 728-661	845x938x42	2.177
18.480 FAC	D 2676 LF 05, D 2676 LF 12	02/06-		Behr	8MK 376 728-661	845x938x42	2.177
				Behr	8MK 376 756-011	938x844x52	2.180
18.480 FAC, FARC	D 2876 LF 12	09/02-		Behr	8MK 376 721-681	920x938x42	2.173
				Behr	8MK 376 728-661	845x938x42	2.177
18.480 FAK, FALK	D 2676 LF 05	02/06-		Behr	8MK 376 728-661	845x938x42	2.177
				Behr	8MK 376 756-011	938x844x52	2.180



MAN

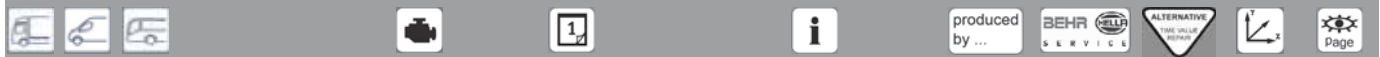
TGA			03/00-					
18.480 FAK, FAK-L, FALK	D 2876 LF 12		09/02-		Behr	8MK 376 721-681	920x938x42	2.173
					Behr	8MK 376 728-661	845x938x42	2.177
18.480 FAS, FALS	D 2676 LF 05		02/06-		Behr	8MK 376 728-661	845x938x42	2.177
					Behr	8MK 376 756-011	938x844x52	2.180
18.480 FAS, FALS, FARS	D 2876 LF 12		09/02-		Behr	8MK 376 721-681	920x938x42	2.173
					Behr	8MK 376 728-661	845x938x42	2.177
18.480 FC, FLC, FLLC, FLLRC, FLLW, FLRC	D 2676 LF 01, D 2676 LF 05, D 2676 LF 14		01/06-		Behr	8MK 376 721-681	920x938x42	2.173
					Behr	8MK 376 728-661	845x938x42	2.177
					Behr	8MK 376 756-011	938x844x52	2.180
					Behr	8MK 376 756-021	938x919x52	2.180
18.480 FC, FLC, FLLC, FLLW, FLLRW, FLLRC	D 2876 LF 12		09/02-		Behr	8MK 376 721-681	920x938x42	2.173
					Behr	8MK 376 728-661	845x938x42	2.177
18.480 FHLC	D 2676 LF 01, D 2676 LF 05		04/06-		Behr	8MK 376 721-681	920x938x42	2.173
					Behr	8MK 376 728-661	845x938x42	2.177
					Behr	8MK 376 756-011	938x844x52	2.180
					Behr	8MK 376 756-021	938x919x52	2.180
18.480 FHLK, FHLK/M	D 2676 LF 01, D 2676 LF 05		04/06-		Behr	8MK 376 721-681	920x938x42	2.173
					Behr	8MK 376 728-661	845x938x42	2.177
					Behr	8MK 376 756-011	938x844x52	2.180
					Behr	8MK 376 756-021	938x919x52	2.180
18.480 FHLS, FHLS/M	D 2676 LF 01, D 2676 LF 05		04/06-		Behr	8MK 376 721-681	920x938x42	2.173
					Behr	8MK 376 728-661	845x938x42	2.177
					Behr	8MK 376 756-011	938x844x52	2.180
					Behr	8MK 376 756-021	938x919x52	2.180
18.480 FK, FK-L, FLK	D 2676 LF 01, D 2676 LF 05		01/06-		Behr	8MK 376 721-681	920x938x42	2.173
					Behr	8MK 376 728-661	845x938x42	2.177
					Behr	8MK 376 756-011	938x844x52	2.180
					Behr	8MK 376 756-021	938x919x52	2.180
18.480 FK, FLK, FK-L	D 2876 LF 12		09/02-		Behr	8MK 376 721-681	920x938x42	2.173
					Behr	8MK 376 728-661	845x938x42	2.177
18.480 FLS, FLLS, FLRS, FLLRS	D 2676 LF 05, D 2676 LF 14		01/06-		Behr	8MK 376 721-681	920x938x42	2.173
					Behr	8MK 376 728-661	845x938x42	2.177
					Behr	8MK 376 756-011	938x844x52	2.180
					Behr	8MK 376 756-021	938x919x52	2.180
18.480 FLS, FLLS, FLLS/N, FLS-TS, FLRS-WW	D 2876 LF 12, D 2876 LF 25		09/02-		Behr	8MK 376 721-681	920x938x42	2.173
					Behr	8MK 376 728-661	845x938x42	2.177
18.510 FC, FLC, FRC, FLLC, FLLC/N, FLLW, FLLRC, FLLRW	D 2876 LF 05		09/00-		Behr	8MK 376 721-681	920x938x42	2.173
					Behr	8MK 376 728-661	845x938x42	2.177
18.510 FLS, FLLS, FLLS/N, FLRS, FLLRS	D 2876 LF 05		04/00-		Behr	8MK 376 721-681	920x938x42	2.173
					Behr	8MK 376 728-661	845x938x42	2.177
18.530 FAC	D 2876 LF 13		04/04-		Behr	8MK 376 721-681	920x938x42	2.173
					Behr	8MK 376 728-661	845x938x42	2.177
18.530 FAK, FALK	D 2876 LF 13		04/04-		Behr	8MK 376 721-681	920x938x42	2.173
					Behr	8MK 376 728-661	845x938x42	2.177
18.530 FAS, FALS	D 2876 LF 13		04/04-		Behr	8MK 376 721-681	920x938x42	2.173
					Behr	8MK 376 728-661	845x938x42	2.177
18.530 FC, FLC, FLLC, FLLC/N, FLLW, FLLRC, FLLRW	D 2876 LF 13		09/02-		Behr	8MK 376 721-681	920x938x42	2.173
					Behr	8MK 376 728-661	845x938x42	2.177
18.530 FLS, FLLS, FLLS/N	D 2876 LF 13		09/02-		Behr	8MK 376 721-681	920x938x42	2.173
					Behr	8MK 376 728-661	845x938x42	2.177
18.540 FLC, FLRC, FLLC, FLLRC, FLLW	D 2676 LF 13		08/06-		Behr	8MK 376 721-681	920x938x42	2.173
					Behr	8MK 376 728-661	845x938x42	2.177
					Behr	8MK 376 756-011	938x844x52	2.180
					Behr	8MK 376 756-021	938x919x52	2.180
18.540 FLS, FLRS, FLLS, FLLRS	D 2676 LF 13		08/06-		Behr	8MK 376 721-681	920x938x42	2.173
					Behr	8MK 376 728-661	845x938x42	2.177
					Behr	8MK 376 756-011	938x844x52	2.180
					Behr	8MK 376 756-021	938x919x52	2.180
19.350 FS, FRS, FLS, FLRS-WW	D 2066 LF 03		05/04-		Behr	8MK 376 728-661	845x938x42	2.177
19.360 FS, FRS, FLS, FLRS-WW	D 2066 LF 07		05/04-		Behr	8MK 376 728-661	845x938x42	2.177
19.360 FS/M-WW, FRS/M-WW	D 2866 LF37		05/04-		Behr	8MK 376 728-661	845x938x42	2.177
19.390 FS, FRS, FLS, FLRS-WW	D 2066 LF 02		05/04-		Behr	8MK 376 728-661	845x938x42	2.177
19.400 FS/M-WW, FRS/M-WW, FLS, FLRS	D 2066 LF 06		05/04-		Behr	8MK 376 728-661	845x938x42	2.177
19.410 FS/M-WW, FRS/M-WW	D 2866 LF32		05/04-		Behr	8MK 376 728-661	845x938x42	2.177
19.430 FS/M-WW, FLS, FRS, FLRS	D 2066 LF 01		05/04-		Behr	8MK 376 728-661	845x938x42	2.177
19.440 FRS, FS/M-WW, FLS, FLRS	D 2676 LF 04		02/06-		Behr	8MK 376 728-661	845x938x42	2.177
19.460 FS/M-WW, FRS/M-WW	D 2876 LF 07		05/04-		Behr	8MK 376 728-661	845x938x42	2.177
19.480 FLS, FRS, FLRS-WW	D 2676 LF 02, D 2676 LF 03		02/06-		Behr	8MK 376 728-661	845x938x42	2.177
19.480 FS/M, FRS/M-WW	D 2676 LF 02, D 2676 LF 03		02/06-		Behr	8MK 376 728-661	845x938x42	2.177
19.480 FS/M-WW, FRS/M-WW	D 2876 LF 25		05/04-		Behr	8MK 376 728-661	845x938x42	2.177
24.350, 24.360 FNLLC, FNLLW/N, FNLLRW	D 2066 LF 03, D 2066 LF 13, D 2066 LF 27, D 2066 LF 33, D 20		05/04-		Behr	8MK 376 721-681	920x938x42	2.173
					Behr	8MK 376 728-661	845x938x42	2.177
					Behr	8MK 376 756-011	938x844x52	2.180
					Behr	8MK 376 756-021	938x919x52	2.180
24.350, 24.360 FPLS, FPLRS	D 2066 LF 03, D 2066 LF 13, D 2066 LF 33, D 2066 LF 38		02/04-		Behr	8MK 376 721-681	920x938x42	2.173
					Behr	8MK 376 728-661	845x938x42	2.177
					Behr	8MK 376 756-011	938x844x52	2.180
					Behr	8MK 376 756-021	938x919x52	2.180
24.360 FNLLC/N, FNLLW, FNLLRW, FNLLRC	D 2866 LF27		09/01-		Behr	8MK 376 721-681	920x938x42	2.173
					Behr	8MK 376 728-661	845x938x42	2.177



MAN

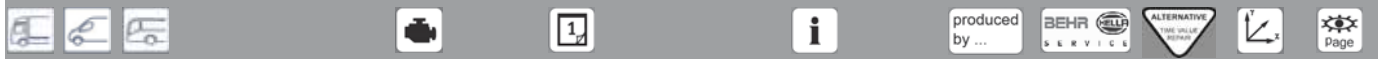
TGA		03/00-					
24.390, 24.400 FNLLC/N, FNLLW/N, FNLLRC, FNLLRW	D 2066 LF 02, D 2066 LF 12, D 2066 LF 26, D 2066 LF 32, D 20	05/04-		Behr	8MK 376 721-681	920x938x42	2.173
				Behr	8MK 376 728-661	845x938x42	2.177
				Behr	8MK 376 756-011	938x844x52	2.180
				Behr	8MK 376 756-021	938x919x52	2.180
24.390, 24.400 FPLS, FPLRS	D 2066 LF 02, D 2066 LF 12, D 2066 LF 32, D 2066 LF 37	05/04-		Behr	8MK 376 721-681	920x938x42	2.173
				Behr	8MK 376 728-661	845x938x42	2.177
				Behr	8MK 376 756-011	938x844x52	2.180
				Behr	8MK 376 756-021	938x919x52	2.180
24.410 FNLLC/N, FNLLW, FNLLRW	D 2866 LF28	09/01-		Behr	8MK 376 721-681	920x938x42	2.173
				Behr	8MK 376 728-661	845x938x42	2.177
24.430, 24.440 FNLLC/N, FNLR, FNLLW	D 2066 LF 01, D 2066 LF 11, D 2066 LF 23, D 2066 LF 25, D 20	05/04-		Behr	8MK 376 721-681	920x938x42	2.173
				Behr	8MK 376 728-661	845x938x42	2.177
				Behr	8MK 376 756-011	938x844x52	2.180
				Behr	8MK 376 756-021	938x919x52	2.180
24.430, 24.440 FPLS, FPLRS	D 2066 LF 01, D 2066 LF 11, D 2066 LF 31, D 2066 LF 36	05/04-		Behr	8MK 376 721-681	920x938x42	2.173
				Behr	8MK 376 728-661	845x938x42	2.177
				Behr	8MK 376 756-011	938x844x52	2.180
				Behr	8MK 376 756-021	938x919x52	2.180
24.460 FNLLC/N, FNLLW, FNLLRC, FNLLRW	D 2876 LF 04	09/01-		Behr	8MK 376 721-681	920x938x42	2.173
				Behr	8MK 376 728-661	845x938x42	2.177
24.480 FNLLC/N, FNLLW, FNLLRC, FNLLRW	D 2876 LF 12	09/02-		Behr	8MK 376 721-681	920x938x42	2.173
				Behr	8MK 376 728-661	845x938x42	2.177
24.480 FNLLC/N, FNLLW/N	D 2676 LF 01, D 2676 LF 05, D 2676 LF 12, D 2676 LF 14	01/06-		Behr	8MK 376 721-681	920x938x42	2.173
				Behr	8MK 376 728-661	845x938x42	2.177
				Behr	8MK 376 756-011	938x844x52	2.180
				Behr	8MK 376 756-021	938x919x52	2.180
24.480 FPLS, FPLRS	D 2676 LF 01, D 2676 LF 12	01/06-		Behr	8MK 376 721-681	920x938x42	2.173
				Behr	8MK 376 728-661	845x938x42	2.177
				Behr	8MK 376 756-011	938x844x52	2.180
				Behr	8MK 376 756-021	938x919x52	2.180
24.510 FNLLC/N, FNLLW, FNLLRW	D 2876 LF 05	09/01-		Behr	8MK 376 721-681	920x938x42	2.173
				Behr	8MK 376 728-661	845x938x42	2.177
24.530 FNLLC/N, FNLLW, FNLLRW	D 2876 LF 13	09/01-		Behr	8MK 376 721-681	920x938x42	2.173
				Behr	8MK 376 728-661	845x938x42	2.177
24.530 FPLS, FPLRS	D 2876 LF 13	07/05-		Behr	8MK 376 721-681	920x938x42	2.173
				Behr	8MK 376 728-661	845x938x42	2.177
24.540 FNLLC/N, FLLCW/N	D 2676 LF 11, D 2676 LF 13	01/06-		Behr	8MK 376 721-681	920x938x42	2.173
				Behr	8MK 376 728-661	845x938x42	2.177
				Behr	8MK 376 756-011	938x844x52	2.180
				Behr	8MK 376 756-021	938x919x52	2.180
26.310 FDAC	D 2066 LF 04	01/04-		Behr	8MK 376 721-681	920x938x42	2.173
				Behr	8MK 376 728-661	845x938x42	2.177
				Behr	8MK 376 756-011	938x844x52	2.180
26.310 FDAC, FDARC	D 2866 LF26	02/02-		Behr	8MK 376 721-681	920x938x42	2.173
				Behr	8MK 376 728-661	845x938x42	2.177
26.310 FDAK	D 2066 LF 04	01/04-		Behr	8MK 376 721-681	920x938x42	2.173
				Behr	8MK 376 728-661	845x938x42	2.177
				Behr	8MK 376 756-011	938x844x52	2.180
				Behr	8MK 376 721-681	920x938x42	2.173
26.310 FDAS	D 2066 LF 04	01/04-		Behr	8MK 376 728-661	845x938x42	2.177
				Behr	8MK 376 756-011	938x844x52	2.180
				Behr	8MK 376 721-681	920x938x42	2.173
				Behr	8MK 376 728-661	845x938x42	2.177
26.310 FDAS, FDARS	D 2866 LF26	02/02-		Behr	8MK 376 721-681	920x938x42	2.173
				Behr	8MK 376 728-661	845x938x42	2.177
26.310, 26.320 FDC, FDRC, FDC/M, FDRC/M, FDLC, FNHLC, FVHLC	D 2066 LF 04, D 2066 LF 14, D 2066 LF 35, D 2066 LF 39	05/04-		Behr	8MK 376 721-681	920x938x42	2.173
				Behr	8MK 376 728-661	845x938x42	2.177
				Behr	8MK 376 756-011	938x844x52	2.180
				Behr	8MK 376 756-021	938x919x52	2.180
26.310 FDC, FDLC, FDRC, FDLC/M, FDLRCD	2866 LF26	01/01-		Behr	8MK 376 721-681	920x938x42	2.173
				Behr	8MK 376 728-661	845x938x42	2.177
26.310, 26.320 FDH, FDHC, FDHC/M	D 2066 LF 04, D 2066 LF 35, D 2066 LF 39	06/05-		Behr	8MK 376 721-681	920x938x42	2.173
				Behr	8MK 376 728-661	845x938x42	2.177
				Behr	8MK 376 756-011	938x844x52	2.180
				Behr	8MK 376 756-021	938x919x52	2.180
26.310, 26.320 FDHK	D 2066 LF 04, D 2066 LF 35, D 2066 LF 39	06/05-		Behr	8MK 376 721-681	920x938x42	2.173
				Behr	8MK 376 728-661	845x938x42	2.177
				Behr	8MK 376 756-011	938x844x52	2.180
				Behr	8MK 376 756-021	938x919x52	2.180
26.310, 26.320 FDHS, FDHS/M	D 2066 LF 04, D 2066 LF 35, D 2066 LF 39	06/05-		Behr	8MK 376 721-681	920x938x42	2.173
				Behr	8MK 376 728-661	845x938x42	2.177
				Behr	8MK 376 756-011	938x844x52	2.180
				Behr	8MK 376 756-021	938x919x52	2.180
26.310 FDK, FDLK, FDRK	D 2866 LF26	09/02-		Behr	8MK 376 721-681	920x938x42	2.173
				Behr	8MK 376 728-661	845x938x42	2.177
26.310, 26.320 FDK, FDLK	D 2066 LF 04, D 2066 LF 14, D 2066 LF 35, D 2066 LF 39	05/04-		Behr	8MK 376 721-681	920x938x42	2.173
				Behr	8MK 376 728-661	845x938x42	2.177
				Behr	8MK 376 756-011	938x844x52	2.180
				Behr	8MK 376 756-021	938x919x52	2.180





MAN

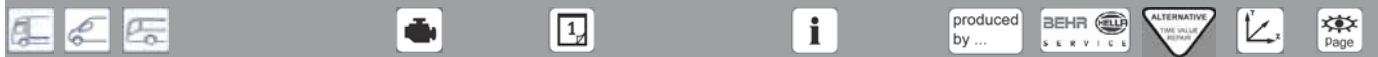
TGA		03/00-				
26.310 FDS, FDLS, FDLS/M, FDLRS	D 2866 LF26	01/01-		Behr	8MK 376 721-681	920x938x42 2.173
				Behr	8MK 376 728-661	845x938x42 2.177
26.310, 26.320 FDS, FDS/M, FDLS, FDRS, FDRS/M, FNHLS, FDLRS	D 2066 LF 04, D 2066 LF 14, D 2066 LF 35, D 2066 LF 39	05/04-		Behr	8MK 376 721-681	920x938x42 2.173
				Behr	8MK 376 728-661	845x938x42 2.177
				Behr	8MK 376 756-011	938x844x52 2.180
				Behr	8MK 376 756-021	938x919x52 2.180
26.310 FD-TM, FDR-TM	D 2866 LF26	10/00-				
26.310, 26.320 FD-TM	D 2066 LF 04, D 2066 LF 14, D 2066 LF 35, D 2066 LF 39	06/05-		Behr	8MK 376 721-681	920x938x42 2.173
				Behr	8MK 376 728-661	845x938x42 2.177
				Behr	8MK 376 756-011	938x844x52 2.180
				Behr	8MK 376 756-021	938x919x52 2.180
26.310, 26.320 FDH-TM	D 2066 LF 04, D 2066 LF 35, D 2066 LF 39	06/05-		Behr	8MK 376 721-681	920x938x42 2.173
				Behr	8MK 376 728-661	845x938x42 2.177
				Behr	8MK 376 756-011	938x844x52 2.180
				Behr	8MK 376 756-021	938x919x52 2.180
26.310, 26.320 FNLC, FNLLC, FNLC, FNLLRC, FNLLW	D 2066 LF 04, D 2066 LF 14, D 2066 LF 28, D 2066 LF 35, D 20	05/04-		Behr	8MK 376 721-681	920x938x42 2.173
				Behr	8MK 376 728-661	845x938x42 2.177
				Behr	8MK 376 756-011	938x844x52 2.180
				Behr	8MK 376 756-021	938x919x52 2.180
26.310, 26.320 FNLS, FNLLS, FNLRs, FNLLRS	D 2066 LF 04, D 2066 LF 14, D 2066 LF 35, D 2066 LF 39	05/04-		Behr	8MK 376 721-681	920x938x42 2.173
				Behr	8MK 376 728-661	845x938x42 2.177
				Behr	8MK 376 756-011	938x844x52 2.180
				Behr	8MK 376 756-021	938x919x52 2.180
26.310 FNLC, FNLLC, FVLC, FNLLW, FNLLRW	D 2866 LF26, D 2866 LF36	09/00-		Behr	8MK 376 721-681	920x938x42 2.173
				Behr	8MK 376 728-661	845x938x42 2.177
26.310 FPLS, FVLS, FNLS, FNLLS, FPLRS, FNLRs, FVLRs	D 2866 LF26, D 2866 LF36	12/00-		Behr	8MK 376 721-681	920x938x42 2.173
				Behr	8MK 376 728-661	845x938x42 2.177
26.310 FVLC	D 2866 LF36	09/03-		Behr	8MK 376 721-681	920x938x42 2.173
				Behr	8MK 376 728-661	845x938x42 2.177
26.310 FVL-KO	D 2866 LF26, D 2866 LF36	12/00-		Behr	8MK 376 721-681	920x938x42 2.173
				Behr	8MK 376 728-661	845x938x42 2.177
26.310, 26.320 FVLC	D 2066 LF 04, D 2066 LF 14, D 2066 LF 35, D 2066 LF 39	02/04-		Behr	8MK 376 721-681	920x938x42 2.173
				Behr	8MK 376 728-661	845x938x42 2.177
				Behr	8MK 376 756-011	938x844x52 2.180
				Behr	8MK 376 756-021	938x919x52 2.180
26.310, 26.320 FVL-KO	D 2066 LF 04, D 2066 LF 14, D 2066 LF 35, D 2066 LF 39	02/04-		Behr	8MK 376 721-681	920x938x42 2.173
				Behr	8MK 376 728-661	845x938x42 2.177
				Behr	8MK 376 756-011	938x844x52 2.180
				Behr	8MK 376 756-021	938x919x52 2.180
26.310, 26.320 FVHL-KO	D 2066 LF 04, D 2066 LF 35, D 2066 LF 39	06/05-		Behr	8MK 376 721-681	920x938x42 2.173
				Behr	8MK 376 728-661	845x938x42 2.177
				Behr	8MK 376 756-011	938x844x52 2.180
				Behr	8MK 376 756-021	938x919x52 2.180
26.320 FDAC	D 2066 LF 39	04/06-		Behr	8MK 376 721-681	920x938x42 2.173
				Behr	8MK 376 728-661	845x938x42 2.177
				Behr	8MK 376 756-011	938x844x52 2.180
26.320 FDAK	D 2066 LF 39	04/06-		Behr	8MK 376 721-681	920x938x42 2.173
				Behr	8MK 376 728-661	845x938x42 2.177
				Behr	8MK 376 756-011	938x844x52 2.180
26.320 FDAS	D 2066 LF 39	04/06-		Behr	8MK 376 721-681	920x938x42 2.173
				Behr	8MK 376 728-661	845x938x42 2.177
				Behr	8MK 376 756-011	938x844x52 2.180
26.350 FDAC	D 2066 LF 03, D 2066 LF 13	02/04-		Behr	8MK 376 721-681	920x938x42 2.173
				Behr	8MK 376 728-661	845x938x42 2.177
				Behr	8MK 376 756-011	938x844x52 2.180
26.350 FDAK	D 2066 LF 03, D 2066 LF 13	02/04-		Behr	8MK 376 721-681	920x938x42 2.173
				Behr	8MK 376 728-661	845x938x42 2.177
				Behr	8MK 376 756-011	938x844x52 2.180
26.350 FDAS	D 2066 LF 03, D 2066 LF 13	02/04-		Behr	8MK 376 721-681	920x938x42 2.173
				Behr	8MK 376 728-661	845x938x42 2.177
				Behr	8MK 376 756-011	938x844x52 2.180
26.350, 26.360 FDC, FDRC, FDC/M, FDRC/M, FDLC, FDLRC, FNHLC	D 2066 LF 03, D 2066 LF 13, D 2066 LF 33, D 2066 LF 38	05/04-		Behr	8MK 376 721-681	920x938x42 2.173
				Behr	8MK 376 728-661	845x938x42 2.177
				Behr	8MK 376 756-011	938x844x52 2.180
				Behr	8MK 376 756-021	938x919x52 2.180
26.350 FDLRC-WW	D 2066 LF 03	05/04-		Behr	8MK 376 728-661	845x938x42 2.177
26.350 FDHC, FDHC/M	D 2066 LF 03, D 2066 LF 13	04/05-		Behr	8MK 376 721-681	920x938x42 2.173
				Behr	8MK 376 728-661	845x938x42 2.177
				Behr	8MK 376 756-011	938x844x52 2.180
				Behr	8MK 376 756-021	938x919x52 2.180
26.350 FVHLC	D 2066 LF 13	06/05-		Behr	8MK 376 721-681	920x938x42 2.173
				Behr	8MK 376 728-661	845x938x42 2.177
				Behr	8MK 376 756-011	938x844x52 2.180
				Behr	8MK 376 756-021	938x919x52 2.180
26.350 FVHLS	D 2066 LF 13	07/05-		Behr	8MK 376 721-681	920x938x42 2.173
				Behr	8MK 376 728-661	845x938x42 2.177
				Behr	8MK 376 756-011	938x844x52 2.180
				Behr	8MK 376 756-021	938x919x52 2.180



MAN

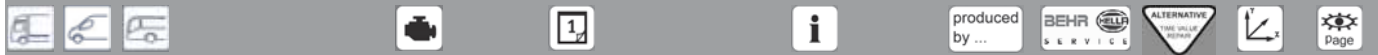
TGA		03/00-					
26.350 FVLC	D 2066 LF 03, D 2066 LF 13	01/04-		Behr	8MK 376 721-681	920x938x42	2.173
				Behr	8MK 376 728-661	845x938x42	2.177
				Behr	8MK 376 756-011	938x844x52	2.180
				Behr	8MK 376 756-021	938x919x52	2.180
26.350 FVLS, FVLR	D 2066 LF 03, D 2066 LF 13	07/05-		Behr	8MK 376 721-681	920x938x42	2.173
				Behr	8MK 376 728-661	845x938x42	2.177
				Behr	8MK 376 756-011	938x844x52	2.180
				Behr	8MK 376 756-021	938x919x52	2.180
26.350, 26.360 FDHK, FDHLK	D 2066 LF 03, D 2066 LF 13, D 2066 LF 33, D 2066 LF 38	05/04-		Behr	8MK 376 721-681	920x938x42	2.173
				Behr	8MK 376 728-661	845x938x42	2.177
				Behr	8MK 376 756-011	938x844x52	2.180
				Behr	8MK 376 756-021	938x919x52	2.180
26.350, 26.360 FDHS, FDHS/M, FDHLS	D 2066 LF 03, D 2066 LF 13, D 2066 LF 33, D 2066 LF 38	05/04-		Behr	8MK 376 721-681	920x938x42	2.173
				Behr	8MK 376 728-661	845x938x42	2.177
				Behr	8MK 376 756-011	938x844x52	2.180
				Behr	8MK 376 756-021	938x919x52	2.180
26.350, 26.360 FDK, FDLK, FDRK	D 2066 LF 03, D 2066 LF 13, D 2066 LF 33, D 2066 LF 38	05/04-		Behr	8MK 376 721-681	920x938x42	2.173
				Behr	8MK 376 728-661	845x938x42	2.177
				Behr	8MK 376 756-011	938x844x52	2.180
				Behr	8MK 376 756-021	938x919x52	2.180
26.350, 26.360 FDS, FDS/M, FDLS, FDRS, FNHLS, FPHLS	D 2066 LF 03, D 2066 LF 13, D 2066 LF 33, D 2066 LF 38	05/04-		Behr	8MK 376 721-681	920x938x42	2.173
				Behr	8MK 376 728-661	845x938x42	2.177
				Behr	8MK 376 756-011	938x844x52	2.180
				Behr	8MK 376 756-021	938x919x52	2.180
26.350 FDLS, FDLRS, FDLRS/M, FDLRS-WW	D 2066 LF 03	05/04-		Behr	8MK 376 721-681	920x938x42	2.173
				Behr	8MK 376 728-661	845x938x42	2.177
				Behr	8MK 376 756-011	938x844x52	2.180
				Behr	8MK 376 756-021	938x919x52	2.180
26.350, 26.360 FD-TM	D 2066 LF 03, D 2066 LF 13, D 2066 LF 33, D 2066 LF 38	02/04-		Behr	8MK 376 721-681	920x938x42	2.173
				Behr	8MK 376 728-661	845x938x42	2.177
				Behr	8MK 376 756-011	938x844x52	2.180
				Behr	8MK 376 756-021	938x919x52	2.180
26.350, 26.360 FDH-TM	D 2066 LF 03, D 2066 LF 13, D 2066 LF 33, D 2066 LF 38	05/04-		Behr	8MK 376 721-681	920x938x42	2.173
				Behr	8MK 376 728-661	845x938x42	2.177
				Behr	8MK 376 756-011	938x844x52	2.180
				Behr	8MK 376 756-021	938x919x52	2.180
26.350, 26.360 FNLC, FNLLC, FNLLW, FNLR, FNLLRC	D 2066 LF 03, D 2066 LF 13, D 2066 LF 27, D 2066 LF 33, D 20	05/04-		Behr	8MK 376 721-681	920x938x42	2.173
				Behr	8MK 376 728-661	845x938x42	2.177
				Behr	8MK 376 756-011	938x844x52	2.180
				Behr	8MK 376 756-021	938x919x52	2.180
26.350, 26.360 FNLS, FNLLS, FNLR, FNLLRS, FNLLRS, FPLS, FPLRS	D 2066 LF 03, D 2066 LF 13, D 2066 LF 33, D 2066 LF 38	05/04-		Behr	8MK 376 721-681	920x938x42	2.173
				Behr	8MK 376 728-661	845x938x42	2.177
				Behr	8MK 376 756-011	938x844x52	2.180
				Behr	8MK 376 756-021	938x919x52	2.180
26.350, 26.360 FVL-KO	D 2066 LF 03, D 2066 LF 13, D 2066 LF 33, D 2066 LF 38	01/04-		Behr	8MK 376 721-681	920x938x42	2.173
				Behr	8MK 376 728-661	845x938x42	2.177
				Behr	8MK 376 756-011	938x844x52	2.180
				Behr	8MK 376 756-021	938x919x52	2.180
26.350, 26.360 FVHL-KO	D 2066 LF 03, D 2066 LF 13, D 2066 LF 33, D 2066 LF 38	06/05-		Behr	8MK 376 721-681	920x938x42	2.173
				Behr	8MK 376 728-661	845x938x42	2.177
				Behr	8MK 376 756-011	938x844x52	2.180
				Behr	8MK 376 756-021	938x919x52	2.180
26.360 FDAC, FDARC	D 2066 LF 38	06/04-		Behr	8MK 376 721-681	920x938x42	2.173
				Behr	8MK 376 728-661	845x938x42	2.177
	D 2866 LF27, D 2866 LF37	02/02-		Behr	8MK 376 721-681	920x938x42	2.173
				Behr	8MK 376 728-661	845x938x42	2.177
26.360 FDAK, FDARK	D 2066 LF 38	06/04-		Behr	8MK 376 721-681	920x938x42	2.173
				Behr	8MK 376 728-661	845x938x42	2.177
				Behr	8MK 376 756-011	938x844x52	2.180
				Behr	8MK 376 756-021	938x919x52	2.180
26.360 FDAK, FDALK	D 2866 LF27, D 2866 LF37	02/02-		Behr	8MK 376 721-681	920x938x42	2.173
				Behr	8MK 376 728-661	845x938x42	2.177
	D 2066 LF 38	06/04-		Behr	8MK 376 721-681	920x938x42	2.173
				Behr	8MK 376 728-661	845x938x42	2.177
26.360 FDAS, FDARS	D 2066 LF 38	06/04-		Behr	8MK 376 721-681	920x938x42	2.173
				Behr	8MK 376 728-661	845x938x42	2.177
	D 2866 LF27	02/02-		Behr	8MK 376 721-681	920x938x42	2.173
				Behr	8MK 376 728-661	845x938x42	2.177
26.360 FDC, FDLC, FDLC/M, FDR, FDLRC-WW	D 2866 LF27, D 2866 LF37	01/01-		Behr	8MK 376 721-681	920x938x42	2.173
				Behr	8MK 376 728-661	845x938x42	2.177
	D 2066 LF 38	05/04-		Behr	8MK 376 721-681	920x938x42	2.173
				Behr	8MK 376 728-661	845x938x42	2.177
26.360 FDHC, FDHLC	D 2066 LF 38	05/04-		Behr	8MK 376 721-681	920x938x42	2.173
				Behr	8MK 376 728-661	845x938x42	2.177
				Behr	8MK 376 756-011	938x844x52	2.180
				Behr	8MK 376 756-021	938x919x52	2.180
26.360 FDK, FDLK, FDRK, FDLRK	D 2866 LF27, D 2866 LF37	09/02-		Behr	8MK 376 721-681	920x938x42	2.173
				Behr	8MK 376 728-661	845x938x42	2.177
	D 2066 LF 07	05/04-		Behr	8MK 376 728-661	845x938x42	2.177
				Behr	8MK 376 721-681	920x938x42	2.173
26.360 FDLS, FDLRS-WW, FNHLS	D 2066 LF 07, D 2066 LF 38	05/04-		Behr	8MK 376 728-661	845x938x42	2.177
				Behr	8MK 376 721-681	920x938x42	2.173
				Behr	8MK 376 756-011	938x844x52	2.180
				Behr	8MK 376 756-021	938x919x52	2.180





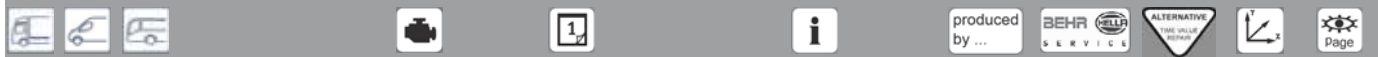
MAN

TGA									
26.360 FDLS, FDLS/M, FDLRS, FDLRS/M, FDLRS-WW, FDRS	D 2866 LF27, D 2866 LF37	09/03-		Behr	8MK 376 721-681	920x938x42	2.173		
				Behr	8MK 376 728-661	845x938x42	2.177		
26.360 FDS, FDLS, FNLS, FNLLS, FPLS, FPLRS, FVLS, FVLRS	D 2866 LF27, D 2866 LF37	12/00-		Behr	8MK 376 721-681	920x938x42	2.173		
				Behr	8MK 376 728-661	845x938x42	2.177		
26.360 FD-TM, FDR-TM	D 2866 LF27	01/01-		Behr	8MK 376 721-681	920x938x42	2.173		
				Behr	8MK 376 728-661	845x938x42	2.177		
26.360 FNLC, FNLLC, FNLLW, FNLLRC, FNLLRW, FVLC	D 2866 LF27, D 2866 LF37	09/00-		Behr	8MK 376 721-681	920x938x42	2.173		
				Behr	8MK 376 728-661	845x938x42	2.177		
26.360 FVHLC	D 2066 LF 38	04/06-		Behr	8MK 376 721-681	920x938x42	2.173		
				Behr	8MK 376 728-661	845x938x42	2.177		
				Behr	8MK 376 756-011	938x844x52	2.180		
26.360 FVHLS	D 2066 LF 38	04/06-		Behr	8MK 376 756-021	938x919x52	2.180		
				Behr	8MK 376 721-681	920x938x42	2.173		
				Behr	8MK 376 728-661	845x938x42	2.177		
26.360 FVLC	D 2066 LF 38	04/06-		Behr	8MK 376 756-011	938x844x52	2.180		
				Behr	8MK 376 756-021	938x919x52	2.180		
				Behr	8MK 376 721-681	920x938x42	2.173		
26.360 FVLS, FVLRS	D 2066 LF 38	04/06-		Behr	8MK 376 721-681	920x938x42	2.173		
				Behr	8MK 376 728-661	845x938x42	2.177		
				Behr	8MK 376 756-011	938x844x52	2.180		
26.360 FVL-KO	D 2866 LF27, D 2866 LF37	12/00-		Behr	8MK 376 756-021	938x919x52	2.180		
				Behr	8MK 376 721-681	920x938x42	2.173		
				Behr	8MK 376 728-661	845x938x42	2.177		
26.390 FDAC, FDALC	D 2066 LF 02, D 2066 LF 12	01/04-		Behr	8MK 376 721-681	920x938x42	2.173		
				Behr	8MK 376 728-661	845x938x42	2.177		
				Behr	8MK 376 756-011	938x844x52	2.180		
26.390 FDAK, FDALK	D 2066 LF 02, D 2066 LF 12	02/04-		Behr	8MK 376 721-681	920x938x42	2.173		
				Behr	8MK 376 728-661	845x938x42	2.177		
				Behr	8MK 376 756-011	938x844x52	2.180		
26.390 FDAS, FDALS	D 2066 LF 02, D 2066 LF 12	02/04-		Behr	8MK 376 721-681	920x938x42	2.173		
				Behr	8MK 376 728-661	845x938x42	2.177		
				Behr	8MK 376 756-011	938x844x52	2.180		
26.390, 26.400 FDC, FDRC, FDLRC, FDRC/M, FDLC, FNHLC, FVHLC	D 2066 LF 02, D 2066 LF 06, D 2066 LF 12, D 2066 LF 32, D 20	05/04-		Behr	8MK 376 721-681	920x938x42	2.173		
				Behr	8MK 376 728-661	845x938x42	2.177		
				Behr	8MK 376 756-011	938x844x52	2.180		
26.390, 26.400 FDHC, FDHC/M, FDHLC	D 2066 LF 02, D 2066 LF 12, D 2066 LF 32, D 2066 LF 37	06/05-		Behr	8MK 376 756-021	938x919x52	2.180		
				Behr	8MK 376 721-681	920x938x42	2.173		
				Behr	8MK 376 728-661	845x938x42	2.177		
26.390, 26.400 FDHK, FDHLK	D 2066 LF 02, D 2066 LF 12, D 2066 LF 32, D 2066 LF 37	06/05-		Behr	8MK 376 756-011	938x844x52	2.180		
				Behr	8MK 376 756-021	938x919x52	2.180		
				Behr	8MK 376 721-681	920x938x42	2.173		
26.390, 26.400 FDHS, FDHS/M, FDHLS	D 2066 LF 02, D 2066 LF 12, D 2066 LF 32, D 2066 LF 37	06/05-		Behr	8MK 376 728-661	845x938x42	2.177		
				Behr	8MK 376 756-011	938x844x52	2.180		
				Behr	8MK 376 756-021	938x919x52	2.180		
26.390 FDH-TM	D 2066 LF 02, D 2066 LF 12	06/05-		Behr	8MK 376 721-681	920x938x42	2.173		
				Behr	8MK 376 728-661	845x938x42	2.177		
				Behr	8MK 376 756-011	938x844x52	2.180		
26.390, 26.400 FD-TM	D 2066 LF 02, D 2066 LF 12, D 2066 LF 32, D 2066 LF 37	05/04-		Behr	8MK 376 756-021	938x919x52	2.180		
				Behr	8MK 376 721-681	920x938x42	2.173		
				Behr	8MK 376 728-661	845x938x42	2.177		
26.390, 26.400 FDK, FDLK	D 2066 LF 02, D 2066 LF 12, D 2066 LF 32, D 2066 LF 37	05/04-		Behr	8MK 376 756-011	938x844x52	2.180		
				Behr	8MK 376 756-021	938x919x52	2.180		
				Behr	8MK 376 721-681	920x938x42	2.173		
26.390, 26.400 FDS, FDS/M, FDLS, FDLRS, FNHLS, FPHLS, FVHLS	D 2066 LF 02, D 2066 LF 06, D 2066 LF 12, D 2066 LF 32, D 20	05/04-		Behr	8MK 376 728-661	845x938x42	2.177		
				Behr	8MK 376 756-011	938x844x52	2.180		
				Behr	8MK 376 756-021	938x919x52	2.180		
26.390, 26.400 FNLC, FNLLC, FNLLW, FNLLRC, FNLLRC	D 2066 LF 02, D 2066 LF 12, D 2066 LF 24, D 2066 LF 26, D 20	05/04-		Behr	8MK 376 721-681	920x938x42	2.173		
				Behr	8MK 376 728-661	845x938x42	2.177		
				Behr	8MK 376 756-011	938x844x52	2.180		
26.390, 26.400 FNLS, FNLLS, FNLLRS, FNLLRS, FPLS, FPLRS	D 2066 LF 02, D 2066 LF 12, D 2066 LF 32, D 2066 LF 37	05/04-		Behr	8MK 376 756-021	938x919x52	2.180		
				Behr	8MK 376 721-681	920x938x42	2.173		
				Behr	8MK 376 728-661	845x938x42	2.177		
26.390, 26.400 FVHL-KO	D 2066 LF 02, D 2066 LF 12, D 2066 LF 32, D 2066 LF 37	06/05-		Behr	8MK 376 756-011	938x844x52	2.180		
				Behr	8MK 376 756-021	938x919x52	2.180		
				Behr	8MK 376 721-681	920x938x42	2.173		



MAN

TGA							
26.390, 26.400 FVL-KO	D 2066 LF 02, D 2066 LF 12, D 2066 LF 32, D 2066 LF 37	02/04-		Behr	8MK 376 721-681	920x938x42	2.173
				Behr	8MK 376 728-661	845x938x42	2.177
				Behr	8MK 376 756-011	938x844x52	2.180
				Behr	8MK 376 756-021	938x919x52	2.180
26.390 FVLC	D 2066 LF 02, D 2066 LF 12	02/04-		Behr	8MK 376 721-681	920x938x42	2.173
				Behr	8MK 376 728-661	845x938x42	2.177
				Behr	8MK 376 756-011	938x844x52	2.180
				Behr	8MK 376 756-021	938x919x52	2.180
26.390 FVLS, FVLRs	D 2066 LF 02, D 2066 LF 12	07/05-		Behr	8MK 376 721-681	920x938x42	2.173
				Behr	8MK 376 728-661	845x938x42	2.177
				Behr	8MK 376 756-011	938x844x52	2.180
				Behr	8MK 376 756-021	938x919x52	2.180
26.400 FDAC, FDALC	D 2066 LF 37	01/04-		Behr	8MK 376 721-681	920x938x42	2.173
				Behr	8MK 376 728-661	845x938x42	2.177
				Behr	8MK 376 756-011	938x844x52	2.180
				Behr	8MK 376 756-021	938x919x52	2.180
26.400 FDAK, FDALK	D 2066 LF 37	01/04-		Behr	8MK 376 721-681	920x938x42	2.173
				Behr	8MK 376 728-661	845x938x42	2.177
				Behr	8MK 376 756-011	938x844x52	2.180
				Behr	8MK 376 756-021	938x919x52	2.180
26.400 FDAS, FDALS	D 2066 LF 37	01/04-		Behr	8MK 376 721-681	920x938x42	2.173
				Behr	8MK 376 728-661	845x938x42	2.177
				Behr	8MK 376 756-011	938x844x52	2.180
				Behr	8MK 376 756-021	938x919x52	2.180
26.400 FDH-TM	D 2066 LF 37	04/06-		Behr	8MK 376 721-681	920x938x42	2.173
				Behr	8MK 376 728-661	845x938x42	2.177
				Behr	8MK 376 756-011	938x844x52	2.180
				Behr	8MK 376 756-021	938x919x52	2.180
26.400 FVLC	D 2066 LF 37	04/06-		Behr	8MK 376 721-681	920x938x42	2.173
				Behr	8MK 376 728-661	845x938x42	2.177
				Behr	8MK 376 756-011	938x844x52	2.180
				Behr	8MK 376 756-021	938x919x52	2.180
26.400 FVLS, FVLRs	D 2066 LF 37	04/06-		Behr	8MK 376 721-681	920x938x42	2.173
				Behr	8MK 376 728-661	845x938x42	2.177
				Behr	8MK 376 756-011	938x844x52	2.180
				Behr	8MK 376 756-021	938x919x52	2.180
26.410 FDAC, FDARC	D 2866 LF28, D 2866 LF32	02/02-		Behr	8MK 376 721-681	920x938x42	2.173
				Behr	8MK 376 728-661	845x938x42	2.177
				Behr	8MK 376 721-681	920x938x42	2.173
				Behr	8MK 376 728-661	845x938x42	2.177
26.410 FDC, FDLC, FDLC/M, FDLC-WW; FDRC-WW, FDLRC-WW	D 2866 LF28, D 2866 LF32	01/01-		Behr	8MK 376 721-681	920x938x42	2.173
				Behr	8MK 376 728-661	845x938x42	2.177
				Behr	8MK 376 721-681	920x938x42	2.173
				Behr	8MK 376 728-661	845x938x42	2.177
26.410 FDK, FDRK, FDLK, FDLRK	D 2866 LF28, D 2866 LF32	09/01-		Behr	8MK 376 721-681	920x938x42	2.173
				Behr	8MK 376 728-661	845x938x42	2.177
				Behr	8MK 376 721-681	920x938x42	2.173
				Behr	8MK 376 728-661	845x938x42	2.177
26.410 FDS, FDLS, FDLS/M, FDLS-WW, FDRS-WW, FDLRS-WW	D 2866 LF28, D 2866 LF32	06/01-		Behr	8MK 376 721-681	920x938x42	2.173
				Behr	8MK 376 728-661	845x938x42	2.177
				Behr	8MK 376 721-681	920x938x42	2.173
				Behr	8MK 376 728-661	845x938x42	2.177
26.410 FD-TM, FDR-TM	D 2866 LF28	01/01-		Behr	8MK 376 721-681	920x938x42	2.173
				Behr	8MK 376 728-661	845x938x42	2.177
				Behr	8MK 376 721-681	920x938x42	2.173
				Behr	8MK 376 728-661	845x938x42	2.177
26.410 FNLC, FNLLC, FNLLW, FNLC, FNLLRC, FVLC	D 2866 LF28, D 2866 LF32	04/00-		Behr	8MK 376 721-681	920x938x42	2.173
				Behr	8MK 376 728-661	845x938x42	2.177
				Behr	8MK 376 721-681	920x938x42	2.173
				Behr	8MK 376 728-661	845x938x42	2.177
26.410 FPLS, FPLRS, FVLS, FNLS, FNLLS	D 2866 LF28, D 2866 LF32	12/00-		Behr	8MK 376 721-681	920x938x42	2.173
				Behr	8MK 376 728-661	845x938x42	2.177
				Behr	8MK 376 721-681	920x938x42	2.173
				Behr	8MK 376 728-661	845x938x42	2.177
26.410 FVL-KO	D 2866 LF28, D 2866 LF32	12/00-		Behr	8MK 376 721-681	920x938x42	2.173
				Behr	8MK 376 728-661	845x938x42	2.177
				Behr	8MK 376 721-681	920x938x42	2.173
				Behr	8MK 376 728-661	845x938x42	2.177
26.410 FVLC	D 2866 LF28	09/03-		Behr	8MK 376 721-681	920x938x42	2.173
				Behr	8MK 376 728-661	845x938x42	2.177
				Behr	8MK 376 721-681	920x938x42	2.173
				Behr	8MK 376 728-661	845x938x42	2.177
26.410 FVLS, FVLRs	D 2866 LF28, D 2866 LF32	07/05-		Behr	8MK 376 721-681	920x938x42	2.173
				Behr	8MK 376 728-661	845x938x42	2.177
				Behr	8MK 376 721-681	920x938x42	2.173
				Behr	8MK 376 728-661	845x938x42	2.177
26.430 FDAC, FDALC	D 2066 LF 01, D 2066 LF 11	01/04-		Behr	8MK 376 721-681	920x938x42	2.173
				Behr	8MK 376 728-661	845x938x42	2.177
				Behr	8MK 376 756-011	938x844x52	2.180
				Behr	8MK 376 756-021	938x919x52	2.180
26.430 FDAK, FDALK	D 2066 LF 01, D 2066 LF 11	01/04-		Behr	8MK 376 721-681	920x938x42	2.173
				Behr	8MK 376 728-661	845x938x42	2.177
				Behr	8MK 376 756-011	938x844x52	2.180
				Behr	8MK 376 756-021	938x919x52	2.180
26.430 FDAS, FDALS	D 2066 LF 01, D 2066 LF 11	01/04-		Behr	8MK 376 721-681	920x938x42	2.173
				Behr	8MK 376 728-661	845x938x42	2.177
				Behr	8MK 376 756-011	938x844x52	2.180
				Behr	8MK 376 756-021	938x919x52	2.180
26.430 FVL-KO	D 2066 LF 01, D 2066 LF 11	12/00-		Behr	8MK 376 721-681	920x938x42	2.173
				Behr	8MK 376 728-661	845x938x42	2.177
				Behr	8MK 376 756-011	938x844x52	2.180
				Behr	8MK 376 756-021	938x919x52	2.180
26.430 FVLS, FVLRs	D 2066 LF 01, D 2066 LF 11	07/05-		Behr	8MK 376 721-681	920x938x42	2.173
				Behr	8MK 376 728-661	845x938x42	2.177
				Behr	8MK 376 756-011	938x844x52	2.180
				Behr	8MK 376 756-021	938x919x52	2.180
26.430, 26.440 FDC, FDRC, FDLC, FDLRC, FDLC/M, FNHLC, FVHLC	D 2066 LF 01, D 2066 LF 11, D 2066 LF 31, D 2066 LF 36	05/04-		Behr	8MK 376 721-681	920x938x42	2.173
				Behr	8MK 376 728-661	845x938x42	2.177
				Behr	8MK 376 756-011	938x844x52	2.180
				Behr	8MK 376 756-021	938x919x52	2.180



MAN

TGA		03/00-					
26.430, 26.440 FDHC, FDHC/M, FDHLC	D 2066 LF 01, D 2066 LF 11, D 2066 LF 31, D 2066 LF 36	06/05-			Behr	8MK 376 721-681	920x938x42 2.173
					Behr	8MK 376 728-661	845x938x42 2.177
					Behr	8MK 376 756-011	938x844x52 2.180
					Behr	8MK 376 756-021	938x919x52 2.180
26.430, 26.440 FDHK, FDHLK	D 2066 LF 01, D 2066 LF 11, D 2066 LF 31, D 2066 LF 36	06/05-			Behr	8MK 376 721-681	920x938x42 2.173
					Behr	8MK 376 728-661	845x938x42 2.177
					Behr	8MK 376 756-011	938x844x52 2.180
					Behr	8MK 376 756-021	938x919x52 2.180
26.430, 26.440 FDHS, FDHS/M, FDHLS	D 2066 LF 01, D 2066 LF 11, D 2066 LF 31, D 2066 LF 36	06/05-			Behr	8MK 376 721-681	920x938x42 2.173
					Behr	8MK 376 728-661	845x938x42 2.177
					Behr	8MK 376 756-011	938x844x52 2.180
					Behr	8MK 376 756-021	938x919x52 2.180
26.430, 26.440 FDH-TM	D 2066 LF 01, D 2066 LF 11, D 2066 LF 31, D 2066 LF 36	06/05-			Behr	8MK 376 721-681	920x938x42 2.173
					Behr	8MK 376 728-661	845x938x42 2.177
					Behr	8MK 376 756-011	938x844x52 2.180
					Behr	8MK 376 756-021	938x919x52 2.180
26.430, 26.440 FDK, FDLK	D 2066 LF 01, D 2066 LF 11, D 2066 LF 31, D 2066 LF 36	05/04-			Behr	8MK 376 721-681	920x938x42 2.173
					Behr	8MK 376 728-661	845x938x42 2.177
					Behr	8MK 376 756-011	938x844x52 2.180
					Behr	8MK 376 756-021	938x919x52 2.180
26.430, 26.440 FDS, FDLS, FDRS, FDLRS, FNHLS, FPHLS, FVHLS	D 2066 LF 01, D 2066 LF 11, D 2066 LF 23, D 2066 LF 31, D 20	02/04-			Behr	8MK 376 721-681	920x938x42 2.173
					Behr	8MK 376 728-661	845x938x42 2.177
					Behr	8MK 376 756-011	938x844x52 2.180
					Behr	8MK 376 756-021	938x919x52 2.180
26.430 FDLS, FDLS/M, FDLRS-WW	D 2066 LF 01	02/04-			Behr	8MK 376 721-681	920x938x42 2.173
					Behr	8MK 376 728-661	845x938x42 2.177
					Behr	8MK 376 756-011	938x844x52 2.180
					Behr	8MK 376 756-021	938x919x52 2.180
26.430, 26.440 FD-TM	D 2066 LF 01, D 2066 LF 11, D 2066 LF 31, D 2066 LF 36	05/04-			Behr	8MK 376 721-681	920x938x42 2.173
					Behr	8MK 376 728-661	845x938x42 2.177
					Behr	8MK 376 756-011	938x844x52 2.180
					Behr	8MK 376 756-021	938x919x52 2.180
26.430, 26.440 FNLC, FNLLC, FNLLW, FNLRC, FNLLRC, FVLC	D 2066 LF 01, D 2066 LF 11, D 2066 LF 23, D 2066 LF 25, D 20	05/04-			Behr	8MK 376 721-681	920x938x42 2.173
					Behr	8MK 376 728-661	845x938x42 2.177
					Behr	8MK 376 756-011	938x844x52 2.180
					Behr	8MK 376 756-021	938x919x52 2.180
26.430, 26.440 FNLS, FNLLS, FNLRS, FNLLRS, FPLS, FPLRS	D 2066 LF 01, D 2066 LF 11, D 2066 LF 31, D 2066 LF 36	05/04-			Behr	8MK 376 721-681	920x938x42 2.173
					Behr	8MK 376 728-661	845x938x42 2.177
					Behr	8MK 376 756-011	938x844x52 2.180
					Behr	8MK 376 756-021	938x919x52 2.180
26.430, 26.440 FVLH-KO	D 2066 LF 01, D 2066 LF 11, D 2066 LF 31, D 2066 LF 36	06/05-			Behr	8MK 376 721-681	920x938x42 2.173
					Behr	8MK 376 728-661	845x938x42 2.177
					Behr	8MK 376 756-011	938x844x52 2.180
					Behr	8MK 376 756-021	938x919x52 2.180
26.440 FDAC, FDALC	D 2066 LF 36	09/05-			Behr	8MK 376 721-681	920x938x42 2.173
					Behr	8MK 376 728-661	845x938x42 2.177
					Behr	8MK 376 756-011	938x844x52 2.180
26.440 FDAK, FDALK	D 2066 LF 36	01/04-			Behr	8MK 376 721-681	920x938x42 2.173
					Behr	8MK 376 728-661	845x938x42 2.177
					Behr	8MK 376 756-011	938x844x52 2.180
26.440 FDAS, FDALS	D 2066 LF 36	01/04-			Behr	8MK 376 721-681	920x938x42 2.173
					Behr	8MK 376 728-661	845x938x42 2.177
					Behr	8MK 376 756-011	938x844x52 2.180
26.440 FVLS, FVLSRS	D 2066 LF 36	09/05-			Behr	8MK 376 756-021	938x919x52 2.180
					Behr	8MK 376 721-681	920x938x42 2.173
					Behr	8MK 376 728-661	845x938x42 2.177
					Behr	8MK 376 756-011	938x844x52 2.180
					Behr	8MK 376 756-021	938x919x52 2.180
26.460 FDC, FDLC, FDLC/M, FDLC-WW, FDRS, FDLRS-WW	D 2876 LF 04, D 2876 LF 07	01/01-			Behr	8MK 376 721-681	920x938x42 2.173
					Behr	8MK 376 728-661	845x938x42 2.177
26.460 FDK, FDLK, FDLRK	D 2876 LF 04, D 2876 LF 07	01/01-			Behr	8MK 376 721-681	920x938x42 2.173
					Behr	8MK 376 728-661	845x938x42 2.177
26.460 FD-TM, FDR-TM	D 2876 LF 04, D 2876 LF 07	01/01-			Behr	8MK 376 721-681	920x938x42 2.173
					Behr	8MK 376 728-661	845x938x42 2.177
26.460 FDS, FDLS, FDLS/M, FDLS-WW, FDRS-WW, FDLRS-WW	D 2876 LF 04, D 2876 LF 07	06/01-			Behr	8MK 376 721-681	920x938x42 2.173
					Behr	8MK 376 728-661	845x938x42 2.177
26.460 FNLC, FNLRC, FNLLC, FNLLRW, FNLLRC	D 2876 LF 04, D 2876 LF 07	04/00-			Behr	8MK 376 721-681	920x938x42 2.173
					Behr	8MK 376 728-661	845x938x42 2.177
26.460 FPLS, FPLRS, FVLS, FVLSRS, FNLS, FNLLS, FNLRS	D 2876 LF 04, D 2876 LF 07	12/00-			Behr	8MK 376 721-681	920x938x42 2.173
					Behr	8MK 376 728-661	845x938x42 2.177
26.460 FVLC	D 2876 LF 04, D 2876 LF 07	02/01-			Behr	8MK 376 721-681	920x938x42 2.173
					Behr	8MK 376 728-661	845x938x42 2.177
26.460 FVL-KO	D 2876 LF 04, D 2876 LF 07	12/00-			Behr	8MK 376 721-681	920x938x42 2.173
					Behr	8MK 376 728-661	845x938x42 2.177



MAN

TGA			03/00-						
26.480 FDAC, FDALC	D 2676 LF 05		02/06-			Behr	8MK 376 721-681	920x938x42	2.173
						Behr	8MK 376 728-661	845x938x42	2.177
						Behr	8MK 376 756-011	938x844x52	2.180
26.480 FDAC, FDALC, FDARC	D 2876 LF 12		09/02-			Behr	8MK 376 721-681	920x938x42	2.173
						Behr	8MK 376 728-661	845x938x42	2.177
26.480 FDAK, FDALK	D 2676 LF 05		02/06-			Behr	8MK 376 721-681	920x938x42	2.173
						Behr	8MK 376 728-661	845x938x42	2.177
						Behr	8MK 376 756-011	938x844x52	2.180
	D 2876 LF 12		09/02-			Behr	8MK 376 721-681	920x938x42	2.173
						Behr	8MK 376 728-661	845x938x42	2.177
						Behr	8MK 376 756-011	938x844x52	2.180
26.480 FDAS, FDALS	D 2676 LF 05		02/06-			Behr	8MK 376 721-681	920x938x42	2.173
						Behr	8MK 376 728-661	845x938x42	2.177
						Behr	8MK 376 756-011	938x844x52	2.180
26.480 FDAS, FDALS, FDARS	D 2876 LF 12		09/02-			Behr	8MK 376 721-681	920x938x42	2.173
						Behr	8MK 376 728-661	845x938x42	2.177
						Behr	8MK 376 756-011	938x844x52	2.180
26.480 FDC, FDC/M, FDLC, FDLRC, FDRC, FNHLC, FVHLC, FDLRC-WW	D 2676 LF 01, D 2676 LF 02, D 2676 LF 03, D 2676 LF 05		02/06-			Behr	8MK 376 721-681	920x938x42	2.173
						Behr	8MK 376 728-661	845x938x42	2.177
						Behr	8MK 376 756-011	938x844x52	2.180
						Behr	8MK 376 756-021	938x919x52	2.180
26.480 FDC, FDLC, FDRC, FDLRC/M, FDLRC-WW	D 2876 LF 12, D 2876 LF 25		09/02-			Behr	8MK 376 721-681	920x938x42	2.173
						Behr	8MK 376 728-661	845x938x42	2.177
26.480 FDHC, FDHC/M, FDHLC	D 2676 LF 01, D 2676 LF 05		02/06-			Behr	8MK 376 721-681	920x938x42	2.173
						Behr	8MK 376 728-661	845x938x42	2.177
						Behr	8MK 376 756-011	938x844x52	2.180
						Behr	8MK 376 756-021	938x919x52	2.180
26.480 FDHK, FDHLK	D 2676 LF 01, D 2676 LF 05		02/06-			Behr	8MK 376 721-681	920x938x42	2.173
						Behr	8MK 376 728-661	845x938x42	2.177
						Behr	8MK 376 756-011	938x844x52	2.180
						Behr	8MK 376 756-021	938x919x52	2.180
26.480 FDHS, FDHS/M, FDHLS	D 2676 LF 01		02/06-			Behr	8MK 376 721-681	920x938x42	2.173
						Behr	8MK 376 728-661	845x938x42	2.177
						Behr	8MK 376 756-011	938x844x52	2.180
						Behr	8MK 376 756-021	938x919x52	2.180
26.480 FDH-TM	D 2676 LF 01, D 2676 LF 05		02/06-			Behr	8MK 376 721-681	920x938x42	2.173
						Behr	8MK 376 728-661	845x938x42	2.177
						Behr	8MK 376 756-011	938x844x52	2.180
						Behr	8MK 376 756-021	938x919x52	2.180
26.480 FDK, FDLK	D 2676 LF 01, D 2676 LF 05		02/06-			Behr	8MK 376 721-681	920x938x42	2.173
						Behr	8MK 376 728-661	845x938x42	2.177
						Behr	8MK 376 756-011	938x844x52	2.180
						Behr	8MK 376 756-021	938x919x52	2.180
26.480 FDK, FDLK, FDLRK	D 2876 LF 12		09/02-			Behr	8MK 376 721-681	920x938x42	2.173
						Behr	8MK 376 728-661	845x938x42	2.177
26.480 FDS, FDLS, FDLRS, FNHLS, FPHLS, FVHLS	D 2676 LF 01, D 2676 LF 02, D 2676 LF 03, D 2676 LF 05		02/06-			Behr	8MK 376 721-681	920x938x42	2.173
						Behr	8MK 376 728-661	845x938x42	2.177
						Behr	8MK 376 756-011	938x844x52	2.180
						Behr	8MK 376 756-021	938x919x52	2.180
26.480 FDS, FDLS, FDLS/M, FDLRS-WW, FDRS	D 2876 LF 12, D 2876 LF 25		09/02-			Behr	8MK 376 721-681	920x938x42	2.173
						Behr	8MK 376 728-661	845x938x42	2.177
26.480 FD-TM	D 2676 LF 01, D 2676 LF 05		02/06-			Behr	8MK 376 721-681	920x938x42	2.173
						Behr	8MK 376 728-661	845x938x42	2.177
						Behr	8MK 376 756-011	938x844x52	2.180
						Behr	8MK 376 756-021	938x919x52	2.180
	D 2876 LF 12, D 2876 LF 25		09/02-			Behr	8MK 376 721-681	920x938x42	2.173
						Behr	8MK 376 728-661	845x938x42	2.177
26.480 FNLC, FNLCRC-WW, FNLLC, FNLLRC, FNLLW, FVLC	D 2676 LF 01, D 2676 LF 02, D 2676 LF 05, D 2676 LF 12, D 26		02/06-			Behr	8MK 376 721-681	920x938x42	2.173
						Behr	8MK 376 728-661	845x938x42	2.177
						Behr	8MK 376 756-011	938x844x52	2.180
						Behr	8MK 376 756-021	938x919x52	2.180
26.480 FNLC, FNLLC, FVLC, FNLLRC, FVLLW	D 2876 LF 12		09/02-			Behr	8MK 376 721-681	920x938x42	2.173
						Behr	8MK 376 728-661	845x938x42	2.177
26.480 FNLS, FNLLS, FNLRs, FPLS, FVLS	D 2876 LF 12		09/02-			Behr	8MK 376 721-681	920x938x42	2.173
						Behr	8MK 376 728-661	845x938x42	2.177
26.480 FNLS, FNLLS, FNLRs, FPLS, FVLS, FVLRs	D 2676 LF 01, D 2676 LF 02, D 2676 LF 05, D 2676 LF 12		02/06-			Behr	8MK 376 721-681	920x938x42	2.173
						Behr	8MK 376 728-661	845x938x42	2.177
						Behr	8MK 376 756-011	938x844x52	2.180
						Behr	8MK 376 756-021	938x919x52	2.180
26.480 FVHL-KO	D 2676 LF 01, D 2676 LF 05		02/06-			Behr	8MK 376 721-681	920x938x42	2.173
						Behr	8MK 376 728-661	845x938x42	2.177
						Behr	8MK 376 756-011	938x844x52	2.180
						Behr	8MK 376 756-021	938x919x52	2.180
26.480 FVL-KO	D 2676 LF 05		01/06-			Behr	8MK 376 721-681	920x938x42	2.173
						Behr	8MK 376 728-661	845x938x42	2.177
						Behr	8MK 376 756-011	938x844x52	2.180
						Behr	8MK 376 756-021	938x919x52	2.180
	D 2876 LF 12		09/02-			Behr	8MK 376 721-681	920x938x42	2.173
						Behr	8MK 376 728-661	845x938x42	2.177
26.510 FDC, FDC/M, FDRC, FDLC, FDLRC	D 2876 LF 05		01/01-			Behr	8MK 376 721-681	920x938x42	2.173
						Behr	8MK 376 728-661	845x938x42	2.177



MAN

TGA		03/00-							
26.510 FDS, FDLS, FDLS/M, FDRS, FDLRS	D 2876 LF 05	01/01-			Behr	8MK 376 721-681	920x938x42	2.173	
					Behr	8MK 376 728-661	845x938x42	2.177	
26.530 FDAC, FDALC	D 2876 LF 13	07/06-			Behr	8MK 376 721-681	920x938x42	2.173	
					Behr	8MK 376 728-661	845x938x42	2.177	
26.510 FNLS, FNLLS, FNLRS, FPLS, FVLS	D 2876 LF 05	12/00-			Behr	8MK 376 721-681	920x938x42	2.173	
					Behr	8MK 376 728-661	845x938x42	2.177	
26.530 FDAK, FDALK	D 2876 LF 13	09/02-			Behr	8MK 376 721-681	920x938x42	2.173	
					Behr	8MK 376 728-661	845x938x42	2.177	
26.530 FDAS, FDALS	D 2876 LF 13	07/06-			Behr	8MK 376 721-681	920x938x42	2.173	
					Behr	8MK 376 728-661	845x938x42	2.177	
26.530 FDC, FDLK, FDC/M, FDLRC	D 2876 LF 13	01/01-			Behr	8MK 376 721-681	920x938x42	2.173	
					Behr	8MK 376 728-661	845x938x42	2.177	
26.530 FDK, FDLK, FDLRK	D 2876 LF 13	09/02-			Behr	8MK 376 721-681	920x938x42	2.173	
					Behr	8MK 376 728-661	845x938x42	2.177	
26.530 FDS, FDLS, FDLS/M, FDLRS	D 2876 LF 13	01/01-			Behr	8MK 376 721-681	920x938x42	2.173	
					Behr	8MK 376 728-661	845x938x42	2.177	
26.510 FNLC, FNLLC, FNLLW, FNLLRC, FVLC	D 2876 LF 05	12/00-			Behr	8MK 376 721-681	920x938x42	2.173	
					Behr	8MK 376 728-661	845x938x42	2.177	
26.530 FNLC, FNLLC, FNLLW, FNLLRC, FVLC, FVLRK	D 2876 LF 13	09/02-			Behr	8MK 376 721-681	920x938x42	2.173	
					Behr	8MK 376 728-661	845x938x42	2.177	
26.530 FNLS, FNLLS, FNLRS, FPLS, FVLS, FVLRK	D 2876 LF 13	09/02-			Behr	8MK 376 721-681	920x938x42	2.173	
					Behr	8MK 376 728-661	845x938x42	2.177	
26.540 FNLC, FNLLC, FNLLRC, FNLLW	D 2876 LF 13	08/06-			Behr	8MK 376 721-681	920x938x42	2.173	
					Behr	8MK 376 728-661	845x938x42	2.177	
					Behr	8MK 376 756-011	938x844x52	2.180	
					Behr	8MK 376 756-021	938x919x52	2.180	
28.310 FNLC, FNLLC, FNLRC	D 2066 LF 04	09/02-			Behr	8MK 376 721-681	920x938x42	2.173	
					Behr	8MK 376 728-661	845x938x42	2.177	
					Behr	8MK 376 756-011	938x844x52	2.180	
					Behr	8MK 376 756-021	938x919x52	2.180	
	D 2866 LF26	09/02-			Behr	8MK 376 721-681	920x938x42	2.173	
					Behr	8MK 376 728-661	845x938x42	2.177	
28.310, 28.320 FNLC, FNLLC, FNLL-LE, FNLLR-LE	D 2066 LF 04, D 2066 LF 14, D 2066 LF 39, D 2066 LF 28	07/06-			Behr	8MK 376 721-681	920x938x42	2.173	
					Behr	8MK 376 728-661	845x938x42	2.177	
					Behr	8MK 376 756-011	938x844x52	2.180	
					Behr	8MK 376 756-021	938x919x52	2.180	
28.310 FNLC, FNLLC	D 2866 LF26	09/02-			Behr	8MK 376 721-681	920x938x42	2.173	
					Behr	8MK 376 728-661	845x938x42	2.177	
28.310 FNLS, FNLRS	D 2066 LF 04, D 2066 LF 14	06/04-			Behr	8MK 376 721-681	920x938x42	2.173	
					Behr	8MK 376 728-661	845x938x42	2.177	
					Behr	8MK 376 756-011	938x844x52	2.180	
					Behr	8MK 376 756-021	938x919x52	2.180	
	D 2866 LF26	09/02-			Behr	8MK 376 721-681	920x938x42	2.173	
					Behr	8MK 376 728-661	845x938x42	2.177	
28.310, 28.320 FNLC, FNLLC, FNLLRC, FNLLR-LE	D 2066 LF 04, D 2066 LF 14, D 2066 LF 39, D 2066 LF 28	07/06-			Behr	8MK 376 721-681	920x938x42	2.173	
					Behr	8MK 376 728-661	845x938x42	2.177	
					Behr	8MK 376 756-011	938x844x52	2.180	
					Behr	8MK 376 756-021	938x919x52	2.180	
28.320 FNLC, FNLLC, FNLRC	D 2066 LF 39	06/04-			Behr	8MK 376 721-681	920x938x42	2.173	
					Behr	8MK 376 728-661	845x938x42	2.177	
					Behr	8MK 376 756-011	938x844x52	2.180	
					Behr	8MK 376 756-021	938x919x52	2.180	
28.320 FNLS, FNLRS	D 2066 LF 28, D 2066 LF 39	06/04-			Behr	8MK 376 721-681	920x938x42	2.173	
					Behr	8MK 376 728-661	845x938x42	2.177	
					Behr	8MK 376 756-011	938x844x52	2.180	
					Behr	8MK 376 756-021	938x919x52	2.180	
28.350 FANLC	D 2066 LF 03, D 2066 LF 13	07/06-			Behr	8MK 376 756-021	938x919x52	2.180	
					Behr	8MK 376 728-661	845x938x42	2.177	
28.350 FANLK	D 2066 LF 03, D 2066 LF 13	07/06-			Behr	8MK 376 756-011	938x844x52	2.180	
					Behr	8MK 376 728-661	845x938x42	2.177	
					Behr	8MK 376 756-011	938x844x52	2.180	
28.350, 28.360 FNLC, FNLLC, FNLRC, FNLL-LE	D 2066 LF 03, D 2066 LF 13, D 2066 LF 27, D 2066 LF 38	06/04-			Behr	8MK 376 721-681	920x938x42	2.173	
					Behr	8MK 376 728-661	845x938x42	2.177	
					Behr	8MK 376 756-011	938x844x52	2.180	
					Behr	8MK 376 756-021	938x919x52	2.180	
28.350, 28.360 FNLC, FNLLC, FNLL-LE	D 2066 LF 03, D 2066 LF 13, D 2066 LF 38	07/06-			Behr	8MK 376 721-681	920x938x42	2.173	
					Behr	8MK 376 728-661	845x938x42	2.177	
					Behr	8MK 376 756-011	938x844x52	2.180	
					Behr	8MK 376 756-021	938x919x52	2.180	
28.350 FNLS, FNLRS-WW	D 2066 LF 03	02/04-			Behr	8MK 376 721-681	920x938x42	2.173	
					Behr	8MK 376 728-661	845x938x42	2.177	
					Behr	8MK 376 756-011	938x844x52	2.180	
					Behr	8MK 376 756-021	938x919x52	2.180	
28.360 FANLC	D 2066 LF 38	07/06-			Behr	8MK 376 728-661	845x938x42	2.177	
					Behr	8MK 376 756-011	938x844x52	2.180	
	D 2866 LF27	07/06-			Behr	8MK 376 721-681	920x938x42	2.173	
					Behr	8MK 376 728-661	845x938x42	2.177	
28.360 FANLK	D 2066 LF 38	07/06-			Behr	8MK 376 728-661	845x938x42	2.177	
					Behr	8MK 376 756-011	938x844x52	2.180	
	D 2866 LF27	07/06-			Behr	8MK 376 721-681	920x938x42	2.173	
					Behr	8MK 376 728-661	845x938x42	2.177	



MAN

TGA		03/00-					
28.360 FNLC, FNLLC	D 2866 LF27	09/02-		Behr	8MK 376 721-681	920x938x42	2.173
				Behr	8MK 376 728-661	845x938x42	2.177
	D 2866 LF27	09/02-		Behr	8MK 376 721-681	920x938x42	2.173
				Behr	8MK 376 728-661	845x938x42	2.177
28.360 FNLS, FNLR-S-WW	D 2066 LF 38	04/06-		Behr	8MK 376 721-681	920x938x42	2.173
				Behr	8MK 376 728-661	845x938x42	2.177
				Behr	8MK 376 756-011	938x844x52	2.180
				Behr	8MK 376 756-021	938x919x52	2.180
28.360 FNLS, FNLR-S	D 2866 LF27	09/02-		Behr	8MK 376 721-681	920x938x42	2.173
				Behr	8MK 376 728-661	845x938x42	2.177
28.390 FANLC	D 2066 LF 02, D 2066 LF 12	07/06-		Behr	8MK 376 728-661	845x938x42	2.177
				Behr	8MK 376 756-011	938x844x52	2.180
28.390 FANLK	D 2066 LF 02, D 2066 LF 12	07/06-		Behr	8MK 376 728-661	845x938x42	2.177
				Behr	8MK 376 756-011	938x844x52	2.180
28.390, 28.400 FNLC, FNLLC, FNLR-C-WW	D 2066 LF 02, D 2066 LF 12, D 2066 LF 26, D 2066 LF 37	06/04-		Behr	8MK 376 721-681	920x938x42	2.173
				Behr	8MK 376 728-661	845x938x42	2.177
				Behr	8MK 376 756-011	938x844x52	2.180
				Behr	8MK 376 756-021	938x919x52	2.180
28.390 FNLLC	D 2876 LF 12	07/06-		Behr	8MK 376 721-681	920x938x42	2.173
				Behr	8MK 376 728-661	845x938x42	2.177
28.390 FNLS, FNLR-S	D 2066 LF 02, D 2066 LF 12	05/04-		Behr	8MK 376 721-681	920x938x42	2.173
				Behr	8MK 376 728-661	845x938x42	2.177
				Behr	8MK 376 756-011	938x844x52	2.180
				Behr	8MK 376 756-021	938x919x52	2.180
28.400 FANLC	D 2066 LF 37	07/06-		Behr	8MK 376 728-661	845x938x42	2.177
				Behr	8MK 376 756-011	938x844x52	2.180
28.400 FNLS, FNLR-S	D 2066 LF 26, D 2066 LF 37	04/06-		Behr	8MK 376 721-681	920x938x42	2.173
				Behr	8MK 376 728-661	845x938x42	2.177
				Behr	8MK 376 756-011	938x844x52	2.180
				Behr	8MK 376 756-021	938x919x52	2.180
28.400 FANLK	D 2066 LF 37	07/06-		Behr	8MK 376 721-681	920x938x42	2.173
				Behr	8MK 376 728-661	845x938x42	2.177
				Behr	8MK 376 756-011	938x844x52	2.180
				Behr	8MK 376 756-021	938x919x52	2.180
28.410 FANLK	D 2866 LF28	07/06-		Behr	8MK 376 721-681	920x938x42	2.173
				Behr	8MK 376 728-661	845x938x42	2.177
28.410 FANLC	D 2866 LF28	07/06-		Behr	8MK 376 721-681	920x938x42	2.173
				Behr	8MK 376 728-661	845x938x42	2.177
28.410 FNLC, FNLLC, FNLR-C	D 2866 LF28	09/02-		Behr	8MK 376 721-681	920x938x42	2.173
				Behr	8MK 376 728-661	845x938x42	2.177
28.410 FNLC, FNLLC	D 2866 LF28	09/02-		Behr	8MK 376 721-681	920x938x42	2.173
				Behr	8MK 376 728-661	845x938x42	2.177
28.410 FNLS, FNLR-S	D 2866 LF28	09/02-		Behr	8MK 376 721-681	920x938x42	2.173
				Behr	8MK 376 728-661	845x938x42	2.177
28.430 FANLC	D 2066 LF 01, D 2066 LF 11	07/06-		Behr	8MK 376 728-661	845x938x42	2.177
				Behr	8MK 376 756-011	938x844x52	2.180
28.430 FANLK	D 2066 LF 01, D 2066 LF 11	07/06-		Behr	8MK 376 728-661	845x938x42	2.177
				Behr	8MK 376 756-011	938x844x52	2.180
28.430, 28.440 FNLC, FNLLC, FNLR-C-WW	D 2066 LF 01, D 2066 LF 11, D 2066 LF 25, D 2066 LF 36	06/04-		Behr	8MK 376 721-681	920x938x42	2.173
				Behr	8MK 376 728-661	845x938x42	2.177
				Behr	8MK 376 756-011	938x844x52	2.180
				Behr	8MK 376 756-021	938x919x52	2.180
28.430 FNLS, FNLR-S-WW	D 2066 LF 01, D 2066 LF 11	05/04-		Behr	8MK 376 721-681	920x938x42	2.173
				Behr	8MK 376 728-661	845x938x42	2.177
				Behr	8MK 376 756-011	938x844x52	2.180
				Behr	8MK 376 756-021	938x919x52	2.180
28.440 FANLC	D 2066 LF 36	07/06-		Behr	8MK 376 728-661	845x938x42	2.177
				Behr	8MK 376 756-011	938x844x52	2.180
28.440 FANLK	D 2066 LF 36	07/06-		Behr	8MK 376 728-661	845x938x42	2.177
				Behr	8MK 376 756-011	938x844x52	2.180
28.440 FNLS, FNLR-S-WW	D 2066 LF 25, D 2066 LF 36	09/05-		Behr	8MK 376 721-681	920x938x42	2.173
				Behr	8MK 376 728-661	845x938x42	2.177
				Behr	8MK 376 756-011	938x844x52	2.180
				Behr	8MK 376 756-021	938x919x52	2.180
28.460 FNLC, FNLLC, FNLR-C	D 2876 LF 04	09/02-		Behr	8MK 376 721-681	920x938x42	2.173
				Behr	8MK 376 728-661	845x938x42	2.177
28.460 FNLS, FNLR-S	D 2876 LF 04	09/02-		Behr	8MK 376 721-681	920x938x42	2.173
				Behr	8MK 376 728-661	845x938x42	2.177
28.480 FANLC	D 2676 LF 05	07/06-		Behr	8MK 376 728-661	845x938x42	2.177
				Behr	8MK 376 756-011	938x844x52	2.180
28.480 FANLK	D 2876 LF 12	07/06-		Behr	8MK 376 721-681	920x938x42	2.173
				Behr	8MK 376 728-661	845x938x42	2.177
	D 2676 LF 05	07/06-		Behr	8MK 376 728-661	845x938x42	2.177
				Behr	8MK 376 756-011	938x844x52	2.180
28.480 FNLC, FNLR-C-WW, FNLLC	D 2676 LF 02, D 2676 LF 05, D 2676 LF 14	02/06-		Behr	8MK 376 721-681	920x938x42	2.173
				Behr	8MK 376 728-661	845x938x42	2.177
				Behr	8MK 376 756-011	938x844x52	2.180
				Behr	8MK 376 756-021	938x919x52	2.180





Icons: Truck, Car, Van, Engine, Info, Produced by, BEHR SERVICE, ALTERNATIVE, Page

MAN

TGA			03/00-				
28.480 FNLC, FNLLC, FNLRC	D 2876 LF 12		09/02-		Behr	8MK 376 721-681	920x938x42 2.173
					Behr	8MK 376 728-661	845x938x42 2.177
28.480 FNLS, FNLRS-WW	D 2676 LF 02, D 2676 LF 05, D 2676 LF 14		02/06-		Behr	8MK 376 721-681	920x938x42 2.173
					Behr	8MK 376 728-661	845x938x42 2.177
					Behr	8MK 376 756-011	938x844x52 2.180
					Behr	8MK 376 756-021	938x919x52 2.180
28.480 FNLS, FNLRS	D 2876 LF 12		09/02-		Behr	8MK 376 721-681	920x938x42 2.173
					Behr	8MK 376 728-661	845x938x42 2.177
28.510 FNLC, FNLLC, FNLRC	D 2876 LF 05		09/02-		Behr	8MK 376 721-681	920x938x42 2.173
					Behr	8MK 376 728-661	845x938x42 2.177
28.510 FNLS, FNLRS	D 2876 LF 05		09/02-		Behr	8MK 376 721-681	920x938x42 2.173
					Behr	8MK 376 728-661	845x938x42 2.177
28.530 FANLC	D 2876 LF 13		07/06-		Behr	8MK 376 721-681	920x938x42 2.173
					Behr	8MK 376 728-661	845x938x42 2.177
28.530 FANLK	D 2876 LF 13		07/06-		Behr	8MK 376 721-681	920x938x42 2.173
					Behr	8MK 376 728-661	845x938x42 2.177
28.530 FNLC, FNLLC, FNLRC	D 2876 LF 13		09/02-		Behr	8MK 376 721-681	920x938x42 2.173
					Behr	8MK 376 728-661	845x938x42 2.177
28.530 FNLS, FNLRS	D 2876 LF 13		09/02-		Behr	8MK 376 721-681	920x938x42 2.173
					Behr	8MK 376 728-661	845x938x42 2.177
28.530 FNLS, FNLRS	D 2876 LF 13		09/02-		Behr	8MK 376 721-681	920x938x42 2.173
					Behr	8MK 376 728-661	845x938x42 2.177
28.530 FNLS, FNLRS	D 2876 LF 13		09/02-		Behr	8MK 376 721-681	920x938x42 2.173
					Behr	8MK 376 728-661	845x938x42 2.177
28.530 FNLS, FNLRS	D 2876 LF 13		09/02-		Behr	8MK 376 721-681	920x938x42 2.173
					Behr	8MK 376 728-661	845x938x42 2.177
28.530 FNLS, FNLRS	D 2876 LF 13		09/02-		Behr	8MK 376 721-681	920x938x42 2.173
					Behr	8MK 376 728-661	845x938x42 2.177
28.530 FNLS, FNLRS	D 2876 LF 13		09/02-		Behr	8MK 376 721-681	920x938x42 2.173
					Behr	8MK 376 728-661	845x938x42 2.177
28.540 FNLC, FNLLC	D 2676 LF 13		08/06-		Behr	8MK 376 721-681	920x938x42 2.173
					Behr	8MK 376 728-661	845x938x42 2.177
					Behr	8MK 376 756-011	938x844x52 2.180
					Behr	8MK 376 756-021	938x919x52 2.180
28.540 FNLS	D 2676 LF 13		08/06-		Behr	8MK 376 721-681	920x938x42 2.173
					Behr	8MK 376 728-661	845x938x42 2.177
					Behr	8MK 376 756-011	938x844x52 2.180
					Behr	8MK 376 756-021	938x919x52 2.180
32.310 FFDC, FFDLC, FFDLRC	D 2866 LF26		01/02-		Behr	8MK 376 721-681	920x938x42 2.173
					Behr	8MK 376 728-661	845x938x42 2.177
32.310 FFDK, FFDLK	D 2866 LF26		01/02-		Behr	8MK 376 721-681	920x938x42 2.173
					Behr	8MK 376 728-661	845x938x42 2.177
32.310 FFD-TM	D 2866 LF26		01/02-		Behr	8MK 376 721-681	920x938x42 2.173
					Behr	8MK 376 728-661	845x938x42 2.177
32.350, 32.360 FFDR	D 2066 LF 03, D 2066 LF 13, D 2066 LF 33, D 2066 LF 38		05/04-		Behr	8MK 376 728-661	845x938x42 2.177
					Behr	8MK 376 756-011	938x844x52 2.180
32.350, 32.360 FFD-TM, FFDR-TM	D 2066 LF 03, D 2066 LF 13, D 2066 LF 33, D 2066 LF 38		02/04-		Behr	8MK 376 728-661	845x938x42 2.177
					Behr	8MK 376 756-011	938x844x52 2.180
32.360 FFDC, FFDLC, FFDLRC	D 2866 LF27		01/02-		Behr	8MK 376 721-681	920x938x42 2.173
					Behr	8MK 376 728-661	845x938x42 2.177
32.360 FFDK, FFDLK	D 2866 LF27		01/02-		Behr	8MK 376 721-681	920x938x42 2.173
					Behr	8MK 376 728-661	845x938x42 2.177
32.360 FFD-TM	D 2866 LF27		01/02-		Behr	8MK 376 721-681	920x938x42 2.173
					Behr	8MK 376 728-661	845x938x42 2.177
32.390, 32.400 FFDR	D 2066 LF 02, D 2066 LF 12, D 2066 LF 32, D 2066 LF 37		05/04-		Behr	8MK 376 728-661	845x938x42 2.177
					Behr	8MK 376 756-011	938x844x52 2.180
32.390, 32.400 FFD-TM, FFDR-TM	D 2066 LF 02, D 2066 LF 12, D 2066 LF 32, D 2066 LF 37		05/04-		Behr	8MK 376 728-661	845x938x42 2.177
					Behr	8MK 376 756-011	938x844x52 2.180
32.410 FFDC, FFDLC, FFDR, FFDLRC	D 2866 LF28		01/02-		Behr	8MK 376 721-681	920x938x42 2.173
					Behr	8MK 376 728-661	845x938x42 2.177
32.410 FFDK, FFDLK	D 2866 LF28		01/02-		Behr	8MK 376 721-681	920x938x42 2.173
					Behr	8MK 376 728-661	845x938x42 2.177
32.410 FFD-TM	D 2866 LF28		01/02-		Behr	8MK 376 721-681	920x938x42 2.173
					Behr	8MK 376 728-661	845x938x42 2.177
32.430, 32.440 FFDR	D 2066 LF 01, D 2066 LF 11, D 2066 LF 31, D 2066 LF 36		05/04-		Behr	8MK 376 728-661	845x938x42 2.177
					Behr	8MK 376 756-011	938x844x52 2.180
32.430, 32.440 FFD-TM, FFDR-TM	D 2066 LF 01, D 2066 LF 11, D 2066 LF 31, D 2066 LF 36		05/04-		Behr	8MK 376 728-661	845x938x42 2.177
					Behr	8MK 376 756-011	938x844x52 2.180
32.460 FFDC, FFDLC, FFDLRC	D 2876 LF 04		01/02-		Behr	8MK 376 721-681	920x938x42 2.173
					Behr	8MK 376 728-661	845x938x42 2.177
32.460 FFDK, FFDLK	D 2876 LF 04		01/02-		Behr	8MK 376 721-681	920x938x42 2.173
					Behr	8MK 376 728-661	845x938x42 2.177
32.460 FFD-TM	D 2876 LF 04		01/02-		Behr	8MK 376 721-681	920x938x42 2.173
					Behr	8MK 376 728-661	845x938x42 2.177
32.480 FFDC, FFDLC, FFDLRC	D 2876 LF 12		09/02-		Behr	8MK 376 721-681	920x938x42 2.173
					Behr	8MK 376 728-661	845x938x42 2.177
32.480 FFDK, FFDLK	D 2876 LF 12		09/02-		Behr	8MK 376 721-681	920x938x42 2.173
					Behr	8MK 376 728-661	845x938x42 2.177
32.480 FFDR	D 2676 LF 01, D 2676 LF 05		02/06-		Behr	8MK 376 728-661	845x938x42 2.177
					Behr	8MK 376 756-011	938x844x52 2.180
32.480 FFD-TM	D 2876 LF 12		09/02-		Behr	8MK 376 721-681	920x938x42 2.173
					Behr	8MK 376 728-661	845x938x42 2.177
32.480 FFD-TM, FFDR-TM	D 2676 LF 01, D 2676 LF 05		02/06-		Behr	8MK 376 728-661	845x938x42 2.177
					Behr	8MK 376 756-011	938x844x52 2.180
33.350, 33.360 FDAC, FDHC, FDHC/M	D 2066 LF 03, D 2066 LF 07, D 2066 LF 13, D 2066 LF 33, D 20		06/05-		Behr	8MK 376 721-681	920x938x42 2.173
					Behr	8MK 376 728-661	845x938x42 2.177
					Behr	8MK 376 756-011	938x844x52 2.180
					Behr	8MK 376 756-021	938x919x52 2.180



MAN

TGA		03/00-						
33.350, 33.360 FDAK, FDHK	D 2066 LF 03, D 2066 LF 07, D 2066 LF 13, D 2066 LF 33, D 20	06/05-			Behr	8MK 376 721-681	920x938x42	2.173
					Behr	8MK 376 728-661	845x938x42	2.177
					Behr	8MK 376 756-011	938x844x52	2.180
					Behr	8MK 376 756-021	938x919x52	2.180
33.350, 33.360 FDAS, FDHS, FDHS/M	D 2066 LF 03, D 2066 LF 13, D 2066 LF 07, D 2066 LF 33, D 20	06/05-			Behr	8MK 376 721-681	920x938x42	2.173
					Behr	8MK 376 728-661	845x938x42	2.177
					Behr	8MK 376 756-011	938x844x52	2.180
					Behr	8MK 376 756-021	938x919x52	2.180
33.350, 33.360 FDC, FDC/M, FDLK, FDRK	D 2066 LF 03, D 2066 LF 07, D 2066 LF 13, D 2066 LF 33, D 20	05/04-			Behr	8MK 376 721-681	920x938x42	2.173
					Behr	8MK 376 728-661	845x938x42	2.177
					Behr	8MK 376 756-011	938x844x52	2.180
					Behr	8MK 376 756-021	938x919x52	2.180
33.350 FDC-TM, FDRK-TM	D 2066 LF 03	09/07-			Behr	8MK 376 721-681	920x938x42	2.173
					Behr	8MK 376 728-661	845x938x42	2.177
33.350, 33.360 FDK, FDLK, FDRK	D 2066 LF 03, D 2066 LF 07, D 2066 LF 13, D 2066 LF 33, D 20	05/04-			Behr	8MK 376 721-681	920x938x42	2.173
					Behr	8MK 376 728-661	845x938x42	2.177
					Behr	8MK 376 756-011	938x844x52	2.180
					Behr	8MK 376 756-021	938x919x52	2.180
33.350, 33.360 FDS, FDLS, FDS/M, FDRS	D 2066 LF 03, D 2066 LF 07, D 2066 LF 13, D 2066 LF 33, D 20	05/04-			Behr	8MK 376 721-681	920x938x42	2.173
					Behr	8MK 376 728-661	845x938x42	2.177
					Behr	8MK 376 756-011	938x844x52	2.180
					Behr	8MK 376 756-021	938x919x52	2.180
33.360 FDAC, FDARC, FDAC-WW	D 2866 LF37, D 2866 LF27	09/02-			Behr	8MK 376 721-681	920x938x42	2.173
					Behr	8MK 376 728-661	845x938x42	2.177
33.360 FDAK, FDAK-WW	D 2866 LF27, D 2866 LF37	09/02-			Behr	8MK 376 721-681	920x938x42	2.173
					Behr	8MK 376 728-661	845x938x42	2.177
33.360 FDAS, FDAS-WW	D 2866 LF27, D 2866 LF37	09/02-			Behr	8MK 376 721-681	920x938x42	2.173
					Behr	8MK 376 728-661	845x938x42	2.177
33.360 FDC, FDC-WW, FDLK/M, FDRK-WW, FDLRC	D 2866 LF27, D 2866 LF37	10/00-			Behr	8MK 376 721-681	920x938x42	2.173
					Behr	8MK 376 728-661	845x938x42	2.177
33.360 FDC-TM, FDRK-TM	D 2066 LF 07	09/07-			Behr	8MK 376 721-681	920x938x42	2.173
					Behr	8MK 376 728-661	845x938x42	2.177
33.360 FDK, FDK-WW, FDLK, FDRK-WW	D 2866 LF27, D 2866 LF37	01/01-			Behr	8MK 376 721-681	920x938x42	2.173
					Behr	8MK 376 728-661	845x938x42	2.177
33.360 FDS, FDS-WW, FDLS, FDLRS, FDRS-WW	D 2866 LF27, D 2866 LF37	10/00-			Behr	8MK 376 721-681	920x938x42	2.173
					Behr	8MK 376 728-661	845x938x42	2.177
33.360 FD-TM, FDR-TM	D 2866 LF27	01/01-			Behr	8MK 376 721-681	920x938x42	2.173
					Behr	8MK 376 728-661	845x938x42	2.177
33.390, 33.400 FDAC, FDHC, FDHC/M	D 2066 LF 02, D 2066 LF 06, D 2066 LF 12, D 2066 LF 32, D 20	06/05-			Behr	8MK 376 721-681	920x938x42	2.173
					Behr	8MK 376 728-661	845x938x42	2.177
					Behr	8MK 376 756-011	938x844x52	2.180
					Behr	8MK 376 756-021	938x919x52	2.180
33.390, 33.400 FDAK, FDHK	D 2066 LF 02, D 2066 LF 06, D 2066 LF 12, D 2066 LF 32, D 20	06/05-			Behr	8MK 376 721-681	920x938x42	2.173
					Behr	8MK 376 728-661	845x938x42	2.177
					Behr	8MK 376 756-011	938x844x52	2.180
					Behr	8MK 376 756-021	938x919x52	2.180
33.390, 33.400 FDAS, FDHS, FDHS/M	D 2066 LF 02, D 2066 LF 06, D 2066 LF 12, D 2066 LF 32, D 20	06/05-			Behr	8MK 376 721-681	920x938x42	2.173
					Behr	8MK 376 728-661	845x938x42	2.177
					Behr	8MK 376 756-011	938x844x52	2.180
					Behr	8MK 376 756-021	938x919x52	2.180
33.390, 33.400 FDC, FDLK, FDRK, FDC/M	D 2066 LF 02, D 2066 LF 06, D 2066 LF 12, D 2066 LF 32, D 20	05/04-			Behr	8MK 376 721-681	920x938x42	2.173
					Behr	8MK 376 728-661	845x938x42	2.177
					Behr	8MK 376 756-011	938x844x52	2.180
					Behr	8MK 376 756-021	938x919x52	2.180
33.390, 33.400 FDC-TM, FDRK-TM	D 2066 LF 02, D 2066 LF 06	09/07-			Behr	8MK 376 721-681	920x938x42	2.173
					Behr	8MK 376 728-661	845x938x42	2.177
33.390, 33.400 FDK, FDLK, FDRK	D 2066 LF 02, D 2066 LF 06, D 2066 LF 12, D 2066 LF 32, D 20	05/04-			Behr	8MK 376 721-681	920x938x42	2.173
					Behr	8MK 376 728-661	845x938x42	2.177
					Behr	8MK 376 756-011	938x844x52	2.180
					Behr	8MK 376 756-021	938x919x52	2.180
33.390, 33.400 FDS, FDLS, FDLRS, FDRS, FDS/M	D 2066 LF 02, D 2066 LF 06, D 2066 LF 12, D 2066 LF 32, D 20	05/04-			Behr	8MK 376 721-681	920x938x42	2.173
					Behr	8MK 376 728-661	845x938x42	2.177
					Behr	8MK 376 756-011	938x844x52	2.180
					Behr	8MK 376 756-021	938x919x52	2.180
33.410 FDAC, FDAC-WW, FDALC	D 2866 LF28, D 2866 LF32	09/02-			Behr	8MK 376 721-681	920x938x42	2.173
					Behr	8MK 376 728-661	845x938x42	2.177
33.410 FDAK, FDAK-WW, FDALK	D 2866 LF28, D 2866 LF32	09/02-			Behr	8MK 376 721-681	920x938x42	2.173
					Behr	8MK 376 728-661	845x938x42	2.177
33.410 FDAS, FDAS-WW, FDALS	D 2866 LF28, D 2866 LF32	09/02-			Behr	8MK 376 721-681	920x938x42	2.173
					Behr	8MK 376 728-661	845x938x42	2.177
33.410 FDC, FDC-WW, FDLK, FDLRC, FDRK-WW	D 2866 LF28, D 2866 LF32	10/00-			Behr	8MK 376 721-681	920x938x42	2.173
					Behr	8MK 376 728-661	845x938x42	2.177
33.410 FDS, FDS-WW, FDLS, FDLS/M, FDLRS, FDRS-WW	D 2866 LF28, D 2866 LF32	10/00-			Behr	8MK 376 721-681	920x938x42	2.173
					Behr	8MK 376 728-661	845x938x42	2.177
33.410 FDK, FDK-WW, FDLK, FDRK-WW	D 2866 LF28, D 2866 LF32	10/00-			Behr	8MK 376 721-681	920x938x42	2.173
					Behr	8MK 376 728-661	845x938x42	2.177
33.410 FD-TM, FDR-TM	D 2866 LF28	10/00-			Behr	8MK 376 721-681	920x938x42	2.173
					Behr	8MK 376 728-661	845x938x42	2.177





produced by ...



MAN

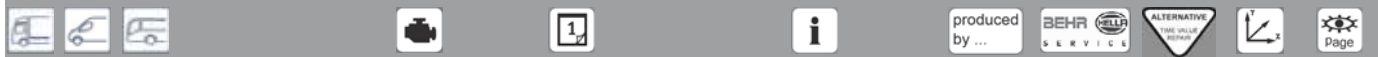
TGA		03/00-					
33.430, 33.440 FDAC, FDALC, FDHC, FDHC/M	D 2066 LF 01, D 2066 LF 11, D 2066 LF 31, D 2066 LF 36	06/05-		Behr	8MK 376 721-681	920x938x42	2.173
				Behr	8MK 376 728-661	845x938x42	2.177
				Behr	8MK 376 756-011	938x844x52	2.180
				Behr	8MK 376 756-021	938x919x52	2.180
33.430, 33.440 FDAK, FDALK, FDHK	D 2066 LF 01, D 2066 LF 11, D 2066 LF 31, D 2066 LF 36	06/05-		Behr	8MK 376 721-681	920x938x42	2.173
				Behr	8MK 376 728-661	845x938x42	2.177
				Behr	8MK 376 756-011	938x844x52	2.180
				Behr	8MK 376 756-021	938x919x52	2.180
33.430, 33.440 FDAS, FDALS, FDHS	D 2066 LF 01, D 2066 LF 11, D 2066 LF 31, D 2066 LF 36	06/05-		Behr	8MK 376 721-681	920x938x42	2.173
				Behr	8MK 376 728-661	845x938x42	2.177
				Behr	8MK 376 756-011	938x844x52	2.180
				Behr	8MK 376 756-021	938x919x52	2.180
33.430, 33.440 FDC, FDLC, FDRC, FDLRC, FDC/M	D 2066 LF 01, D 2066 LF 11, D 2066 LF 31, D 2066 LF 36	05/04-		Behr	8MK 376 721-681	920x938x42	2.173
				Behr	8MK 376 728-661	845x938x42	2.177
				Behr	8MK 376 756-011	938x844x52	2.180
				Behr	8MK 376 756-021	938x919x52	2.180
33.430, 33.440 FDK, FDLK, FDRK	D 2066 LF 01, D 2066 LF 11, D 2066 LF 31, D 2066 LF 36	05/04-		Behr	8MK 376 721-681	920x938x42	2.173
				Behr	8MK 376 728-661	845x938x42	2.177
				Behr	8MK 376 756-011	938x844x52	2.180
				Behr	8MK 376 756-021	938x919x52	2.180
33.430, 33.440 FDS, FDLS, FDRS, FDLRS, FDS/M	D 2066 LF 01, D 2066 LF 11, D 2066 LF 31, D 2066 LF 36	05/04-		Behr	8MK 376 721-681	920x938x42	2.173
				Behr	8MK 376 728-661	845x938x42	2.177
				Behr	8MK 376 756-011	938x844x52	2.180
				Behr	8MK 376 756-021	938x919x52	2.180
33.440 FDAC, FDHC	D 2676 LF 04	06/05-		Behr	8MK 376 728-661	845x938x42	2.177
33.440 FDAK, FDHK	D 2676 LF 04	06/05-		Behr	8MK 376 728-661	845x938x42	2.177
33.440 FDAS, FDHS	D 2676 LF 04	06/05-		Behr	8MK 376 728-661	845x938x42	2.177
33.440 FDC, FDRC	D 2676 LF 04	06/05-		Behr	8MK 376 721-681	920x938x42	2.173
33.440 FDC-TM, FDRC-TM	D 2676 LF 04	09/07-		Behr	8MK 376 728-661	845x938x42	2.177
				Behr	8MK 376 721-681	920x938x42	2.173
33.440 FDK, FDRK	D 2676 LF 04	06/05-		Behr	8MK 376 721-681	920x938x42	2.173
33.440 FDS, FDRS	D 2676 LF 04	06/05-		Behr	8MK 376 728-661	845x938x42	2.177
				Behr	8MK 376 721-681	920x938x42	2.173
33.460 FDAC-WW	D 2876 LF 07	09/02-		Behr	8MK 376 721-681	920x938x42	2.173
33.460 FDAK-WW	D 2876 LF 07	09/02-		Behr	8MK 376 728-661	845x938x42	2.177
				Behr	8MK 376 721-681	920x938x42	2.173
33.460 FDAS-WW	D 2876 LF 07	09/02-		Behr	8MK 376 721-681	920x938x42	2.173
33.460 FDC, FDC-WW, FDLC, FDLRC, FDRC-WW	D 2876 LF 04, D 2876 LF 07	09/02-		Behr	8MK 376 721-681	920x938x42	2.173
				Behr	8MK 376 728-661	845x938x42	2.177
33.460 FDK, FDK-WW, FDLK, FDRK-WW	D 2876 LF 04, D 2876 LF 07	09/02-		Behr	8MK 376 721-681	920x938x42	2.173
				Behr	8MK 376 728-661	845x938x42	2.177
33.460 FDS, FDLS, FDLS/M, FDLRS, FDRS-WW	D 2876 LF 04, D 2876 LF 07	09/02-		Behr	8MK 376 721-681	920x938x42	2.173
				Behr	8MK 376 728-661	845x938x42	2.177
33.460 FD-TM, FDR-TM	D 2876 LF 04	09/02-		Behr	8MK 376 721-681	920x938x42	2.173
				Behr	8MK 376 728-661	845x938x42	2.177
33.480 FD-TM	D 2876 LF 12	09/02-		Behr	8MK 376 721-681	920x938x42	2.173
33.480 FDAC, FDALC, FDHC, FDHC/M	D 2676 LF 01, D 2676 LF 02, D 2676 LF 03, D 2676 LF 05	02/06-		Behr	8MK 376 721-681	920x938x42	2.173
				Behr	8MK 376 728-661	845x938x42	2.177
33.480 FDAC, FDAC-WW, FDALC, FDARC	D 2876 LF 12, D 2876 LF 25	09/02-		Behr	8MK 376 756-011	938x844x52	2.180
				Behr	8MK 376 756-021	938x919x52	2.180
				Behr	8MK 376 721-681	920x938x42	2.173
				Behr	8MK 376 728-661	845x938x42	2.177
33.480 FDAK, FDALK, FDHK	D 2676 LF 01, D 2676 LF 02, D 2676 LF 03, D 2676 LF 05	02/06-		Behr	8MK 376 756-011	938x844x52	2.180
				Behr	8MK 376 756-021	938x919x52	2.180
				Behr	8MK 376 721-681	920x938x42	2.173
				Behr	8MK 376 728-661	845x938x42	2.177
33.480 FDAK, FDAK-WW, FDALK	D 2876 LF 12, D 2876 LF 25	09/02-		Behr	8MK 376 756-011	938x844x52	2.180
				Behr	8MK 376 756-021	938x919x52	2.180
				Behr	8MK 376 721-681	920x938x42	2.173
				Behr	8MK 376 728-661	845x938x42	2.177
33.480 FDAS, FDALS, FDHS	D 2676 LF 01, D 2676 LF 02, D 2676 LF 03, D 2676 LF 05	02/06-		Behr	8MK 376 756-011	938x844x52	2.180
				Behr	8MK 376 756-021	938x919x52	2.180
				Behr	8MK 376 721-681	920x938x42	2.173
				Behr	8MK 376 728-661	845x938x42	2.177
33.480 FDAS, FDAS-WW, FDARS, FDALS	D 2876 LF 12, D 2876 LF 25	09/02-		Behr	8MK 376 721-681	920x938x42	2.173
				Behr	8MK 376 728-661	845x938x42	2.177
				Behr	8MK 376 756-011	938x844x52	2.180
				Behr	8MK 376 756-021	938x919x52	2.180
33.480 FDC, FDLC, FDRC, FDC/M	D 2676 LF 01, D 2676 LF 02, D 2676 LF 03, D 2676 LF 05	01/06-		Behr	8MK 376 721-681	920x938x42	2.173
				Behr	8MK 376 728-661	845x938x42	2.177
				Behr	8MK 376 756-011	938x844x52	2.180
				Behr	8MK 376 756-021	938x919x52	2.180
33.480 FDC-TM, FDRC-TM	D 2676 LF 02, D 2676 LF 03	09/07-		Behr	8MK 376 721-681	920x938x42	2.173
				Behr	8MK 376 728-661	845x938x42	2.177
33.480 FDC, FDC-WW, FDLC, FDRC-WW, FDLRC	D 2876 LF 12, D 2876 LF 25	09/02-		Behr	8MK 376 721-681	920x938x42	2.173
				Behr	8MK 376 728-661	845x938x42	2.177



MAN

TGA		03/00-			
33.480 FDK, FDLK, FDRK	D 2676 LF 01, D 2676 LF 02, D 2676 LF 03, D 2676 LF 05	01/06-		Behr	8MK 376 721-681 920x938x42 2.173
				Behr	8MK 376 728-661 845x938x42 2.177
				Behr	8MK 376 756-011 938x844x52 2.180
				Behr	8MK 376 756-021 938x919x52 2.180
33.480 FDK, FDK-WW, FDLK, FDRK-WW	D 2876 LF 12, D 2876 LF 25	09/02-		Behr	8MK 376 721-681 920x938x42 2.173
				Behr	8MK 376 728-661 845x938x42 2.177
				Behr	8MK 376 721-681 920x938x42 2.173
				Behr	8MK 376 728-661 845x938x42 2.177
				Behr	8MK 376 756-011 938x844x52 2.180
				Behr	8MK 376 756-021 938x919x52 2.180
33.480 FDS, FDRS, FDLS, FDS/M	D 2676 LF 01, D 2676 LF 02, D 2676 LF 03, D 2676 LF 05	01/06-		Behr	8MK 376 721-681 920x938x42 2.173
				Behr	8MK 376 728-661 845x938x42 2.177
				Behr	8MK 376 756-011 938x844x52 2.180
				Behr	8MK 376 756-021 938x919x52 2.180
33.480 FDS, FDS-WW, FDLS, FDLS/M, FDRS-WW, FDLRS	D 2876 LF 12, D 2876 LF 25	09/02-		Behr	8MK 376 721-681 920x938x42 2.173
				Behr	8MK 376 728-661 845x938x42 2.177
33.510 FDC, FDC/M, FDLC, FDRC, FDLRC	D 2876 LF 05	09/02-		Behr	8MK 376 721-681 920x938x42 2.173
				Behr	8MK 376 728-661 845x938x42 2.177
33.510 FDS, FDLS/M, FDRS, FDLRS/M	D 2876 LF 05	09/02-		Behr	8MK 376 721-681 920x938x42 2.173
				Behr	8MK 376 728-661 845x938x42 2.177
33.530 FDAC, FDALC	D 2876 LF 13	09/02-		Behr	8MK 376 721-681 920x938x42 2.173
				Behr	8MK 376 728-661 845x938x42 2.177
33.530 FDC, FDC/M, FDLC, FDRC, FDLRC	D 2876 LF 13	09/02-		Behr	8MK 376 721-681 920x938x42 2.173
				Behr	8MK 376 728-661 845x938x42 2.177
33.530 FDAK, FDALK	D 2876 LF 13	09/02-		Behr	8MK 376 721-681 920x938x42 2.173
				Behr	8MK 376 728-661 845x938x42 2.177
33.530 FDAS, FDALS	D 2876 LF 13	09/02-		Behr	8MK 376 721-681 920x938x42 2.173
				Behr	8MK 376 728-661 845x938x42 2.177
33.530 FDK, FDLK	D 2876 LF 13	07/03-		Behr	8MK 376 721-681 920x938x42 2.173
				Behr	8MK 376 728-661 845x938x42 2.177
33.530 FDS, FDLS, FDLS/M, FDRS, FDLRS	D 2876 LF 13	07/03-		Behr	8MK 376 721-681 920x938x42 2.173
				Behr	8MK 376 728-661 845x938x42 2.177
35.310 FFD-TM	D 2866 LF26	11/03-		Behr	8MK 376 721-681 920x938x42 2.173
				Behr	8MK 376 728-661 845x938x42 2.177
35.310 FFDK, FFDLC	D 2866 LF26	06/03-		Behr	8MK 376 721-681 920x938x42 2.173
				Behr	8MK 376 728-661 845x938x42 2.177
35.310, 35.320 FFDK, FFDLC	D 2066 LF 04, D 2066 LF 35, D 2066 LF 39	02/04-		Behr	8MK 376 728-661 845x938x42 2.177
				Behr	8MK 376 756-011 938x844x52 2.180
35.310 FFDK, FFDLK	D 2866 LF26	06/03-		Behr	8MK 376 721-681 920x938x42 2.173
				Behr	8MK 376 728-661 845x938x42 2.177
35.310, 35.320 FFDK, FFDLK	D 2066 LF 04, D 2066 LF 35, D 2066 LF 39	02/04-		Behr	8MK 376 728-661 845x938x42 2.177
				Behr	8MK 376 756-011 938x844x52 2.180
35.310, 35.320 FFD-TM	D 2066 LF 04, D 2066 LF 35, D 2066 LF 39	02/04-		Behr	8MK 376 728-661 845x938x42 2.177
				Behr	8MK 376 756-011 938x844x52 2.180
35.350, 35.360 FFDK, FFDRC, FFDLC	D 2066 LF 03, D 2066 LF 13, D 2066 LF 33, D 2066 LF 38	02/04-		Behr	8MK 376 728-661 845x938x42 2.177
				Behr	8MK 376 756-011 938x844x52 2.180
35.350, 35.360 FFDK, FFDRC, FFDLK	D 2066 LF 03, D 2066 LF 13, D 2066 LF 33, D 2066 LF 38	02/04-		Behr	8MK 376 728-661 845x938x42 2.177
				Behr	8MK 376 756-011 938x844x52 2.180
35.350 FFDH-TM	D 2066 LF 03, D 2066 LF 13	07/06-		Behr	8MK 376 728-661 845x938x42 2.177
				Behr	8MK 376 756-011 938x844x52 2.180
35.350, 35.360 FFD-TM	D 2066 LF 03, D 2066 LF 13, D 2066 LF 33, D 2066 LF 38	02/04-		Behr	8MK 376 728-661 845x938x42 2.177
				Behr	8MK 376 756-011 938x844x52 2.180
35.350 FFDHK, FFDHLK	D 2066 LF 03, D 2066 LF 13	07/06-		Behr	8MK 376 728-661 845x938x42 2.177
				Behr	8MK 376 756-011 938x844x52 2.180
35.350 FFNLC	D 2066 LF 03, D 2066 LF 13	07/06-		Behr	8MK 376 728-661 845x938x42 2.177
				Behr	8MK 376 756-011 938x844x52 2.180
35.360 FFDK, FFDLC	D 2866 LF27	10/03-		Behr	8MK 376 721-681 920x938x42 2.173
				Behr	8MK 376 728-661 845x938x42 2.177
35.360 FFDHK, FFDHLK	D 2066 LF 38	07/06-		Behr	8MK 376 728-661 845x938x42 2.177
				Behr	8MK 376 756-011 938x844x52 2.180
35.360 FFD-TM	D 2866 LF27	11/03-		Behr	8MK 376 721-681 920x938x42 2.173
				Behr	8MK 376 728-661 845x938x42 2.177
35.360 FFDK, FFDLK	D 2866 LF27	10/03-		Behr	8MK 376 721-681 920x938x42 2.173
				Behr	8MK 376 728-661 845x938x42 2.177
35.360 FFDH-TM	D 2066 LF 38	07/06-		Behr	8MK 376 728-661 845x938x42 2.177
				Behr	8MK 376 756-011 938x844x52 2.180
35.360 FFNHLC	D 2066 LF 38	07/06-		Behr	8MK 376 728-661 845x938x42 2.177
				Behr	8MK 376 756-011 938x844x52 2.180
35.360 FFNLC	D 2066 LF 38	07/06-		Behr	8MK 376 728-661 845x938x42 2.177
				Behr	8MK 376 756-011 938x844x52 2.180
	D 2866 LF27	07/06-		Behr	8MK 376 721-681 920x938x42 2.173
				Behr	8MK 376 728-661 845x938x42 2.177
35.390 FDNLC	D 2066 LF 02, D 2066 LF 12	07/06-		Behr	8MK 376 721-681 920x938x42 2.173
				Behr	8MK 376 728-661 845x938x42 2.177
				Behr	8MK 376 756-011 938x844x52 2.180
				Behr	8MK 376 756-021 938x919x52 2.180
35.390 FFDK, FFDHK, FFDHLK	D 2066 LF 02, D 2066 LF 12	07/06-		Behr	8MK 376 728-661 845x938x42 2.177
				Behr	8MK 376 756-011 938x844x52 2.180
35.390 FFDK	D 2066 LF 02, D 2066 LF 12	02/04-		Behr	8MK 376 728-661 845x938x42 2.177
				Behr	8MK 376 756-011 938x844x52 2.180
35.390 FFNLC	D 2066 LF 02, D 2066 LF 12	07/06-		Behr	8MK 376 728-661 845x938x42 2.177
				Behr	8MK 376 756-011 938x844x52 2.180

2



MAN

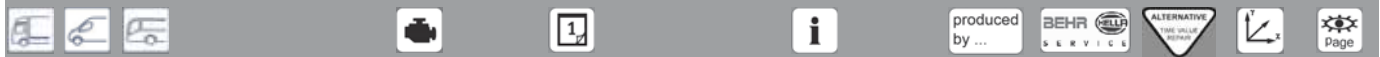
TGA		03/00-						
35.390 FFDH-TM	D 2066 LF 02, D 2066 LF 12	07/06-			Behr	8MK 376 728-661	845x938x42	2.177
					Behr	8MK 376 756-011	938x844x52	2.180
35.390, 35.400 FFDC, FFDRK, FFDLC	D 2066 LF 02, D 2066 LF 06, D 2066 LF 12, D 2066 LF 32, D 20	02/04-			Behr	8MK 376 728-661	845x938x42	2.177
					Behr	8MK 376 756-011	938x844x52	2.180
35.390, 35.400 FFDK, FFDRK, FFDLK	D 2066 LF 02, D 2066 LF 12, D 2066 LF 32, D 2066 LF 37	02/04-			Behr	8MK 376 728-661	845x938x42	2.177
					Behr	8MK 376 756-011	938x844x52	2.180
35.390, 35.400 FFD-TM	D 2066 LF 02, D 2066 LF 12, D 2066 LF 32, D 2066 LF 37	02/04-			Behr	8MK 376 728-661	845x938x42	2.177
					Behr	8MK 376 756-011	938x844x52	2.180
35.400 FFDAK, FFDHK, FFDHLK	D 2066 LF 37	07/06-			Behr	8MK 376 728-661	845x938x42	2.177
					Behr	8MK 376 756-011	938x844x52	2.180
35.400 FFDAK	D 2066 LF 37	02/04-			Behr	8MK 376 728-661	845x938x42	2.177
					Behr	8MK 376 756-011	938x844x52	2.180
35.400 FFDH-TM	D 2066 LF 37	07/06-			Behr	8MK 376 728-661	845x938x42	2.177
					Behr	8MK 376 756-011	938x844x52	2.180
35.400 FFNHLC	D 2066 LF 37	11/06-			Behr	8MK 376 728-661	845x938x42	2.177
					Behr	8MK 376 756-011	938x844x52	2.180
35.400 FFNLC	D 2066 LF 37	07/06-			Behr	8MK 376 728-661	845x938x42	2.177
					Behr	8MK 376 756-011	938x844x52	2.180
35.400 FDNLC	D 2066 LF 37	07/06-			Behr	8MK 376 721-681	920x938x42	2.173
					Behr	8MK 376 728-661	845x938x42	2.177
					Behr	8MK 376 756-011	938x844x52	2.180
					Behr	8MK 376 756-021	938x919x52	2.180
35.410 FDNLC	D 2866 LF28	07/06-			Behr	8MK 376 721-681	920x938x42	2.173
					Behr	8MK 376 728-661	845x938x42	2.177
35.410 FFD-TM	D 2866 LF28	11/03-			Behr	8MK 376 721-681	920x938x42	2.173
					Behr	8MK 376 728-661	845x938x42	2.177
35.410 FFDAK	D 2866 LF28	07/06-			Behr	8MK 376 721-681	920x938x42	2.173
					Behr	8MK 376 728-661	845x938x42	2.177
35.410 FFDC, FFDLC	D 2866 LF28	10/03-			Behr	8MK 376 721-681	920x938x42	2.173
					Behr	8MK 376 728-661	845x938x42	2.177
35.410 FFDK, FFDLK	D 2866 LF28	10/03-			Behr	8MK 376 721-681	920x938x42	2.173
					Behr	8MK 376 728-661	845x938x42	2.177
35.430 FFNLC	D 2066 LF 01, D 2066 LF 11	07/06-			Behr	8MK 376 728-661	845x938x42	2.177
					Behr	8MK 376 756-011	938x844x52	2.180
35.410 FFNLC	D 2866 LF28	07/06-			Behr	8MK 376 721-681	920x938x42	2.173
					Behr	8MK 376 728-661	845x938x42	2.177
35.430 FDNLC	D 2066 LF 01, D 2066 LF 11	07/06-			Behr	8MK 376 721-681	920x938x42	2.173
					Behr	8MK 376 728-661	845x938x42	2.177
					Behr	8MK 376 756-011	938x844x52	2.180
					Behr	8MK 376 756-021	938x919x52	2.180
35.430 FFDAK, FFDHK, FFDHLK	D 2066 LF 01, D 2066 LF 11	07/06-			Behr	8MK 376 728-661	845x938x42	2.177
					Behr	8MK 376 756-011	938x844x52	2.180
35.430 FFDH-TM	D 2066 LF 01, D 2066 LF 11	07/06-			Behr	8MK 376 728-661	845x938x42	2.177
					Behr	8MK 376 756-011	938x844x52	2.180
35.430, 35.440 FFDC, FFDRK, FFDLC	D 2066 LF 01, D 2066 LF 11, D 2066 LF 31, D 2066 LF 36	02/04-			Behr	8MK 376 728-661	845x938x42	2.177
					Behr	8MK 376 756-011	938x844x52	2.180
35.430, 35.440 FFDK, FFDRK, FFDLK	D 2066 LF 01, D 2066 LF 11, D 2066 LF 31, D 2066 LF 36	02/04-			Behr	8MK 376 728-661	845x938x42	2.177
					Behr	8MK 376 756-011	938x844x52	2.180
35.430, 35.440 FFD-TM	D 2066 LF 01, D 2066 LF 11, D 2066 LF 31, D 2066 LF 36	02/04-			Behr	8MK 376 728-661	845x938x42	2.177
					Behr	8MK 376 756-011	938x844x52	2.180
35.440 FDNLC	D 2066 LF 36	07/06-			Behr	8MK 376 721-681	920x938x42	2.173
					Behr	8MK 376 728-661	845x938x42	2.177
					Behr	8MK 376 756-011	938x844x52	2.180
					Behr	8MK 376 756-021	938x919x52	2.180
35.440 FFDAK, FFDHK, FFDHLK	D 2066 LF 36	07/06-			Behr	8MK 376 728-661	845x938x42	2.177
					Behr	8MK 376 756-011	938x844x52	2.180
35.440 FFDH-TM	D 2066 LF 36	07/06-			Behr	8MK 376 728-661	845x938x42	2.177
					Behr	8MK 376 756-011	938x844x52	2.180
35.440 FFNLC	D 2066 LF 36	07/06-			Behr	8MK 376 728-661	845x938x42	2.177
					Behr	8MK 376 756-011	938x844x52	2.180
35.440 FFNHLC	D 2066 LF 36	11/06-			Behr	8MK 376 728-661	845x938x42	2.177
					Behr	8MK 376 756-011	938x844x52	2.180
35.460 FFDC, FFDLC	D 2876 LF 04	10/03-			Behr	8MK 376 721-681	920x938x42	2.173
					Behr	8MK 376 728-661	845x938x42	2.177
35.480 FFDAK	D 2876 LF 12	07/06-			Behr	8MK 376 721-681	920x938x42	2.173
					Behr	8MK 376 728-661	845x938x42	2.177
35.460 FFDK, FFDLK	D 2876 LF 04	10/03-			Behr	8MK 376 721-681	920x938x42	2.173
					Behr	8MK 376 728-661	845x938x42	2.177
35.460 FFNLC	D 2876 LF 04	07/06-			Behr	8MK 376 721-681	920x938x42	2.173
					Behr	8MK 376 728-661	845x938x42	2.177
35.460 FFD-TM	D 2876 LF 04	11/03-			Behr	8MK 376 721-681	920x938x42	2.173
					Behr	8MK 376 728-661	845x938x42	2.177
35.480 FDNLC	D 2676 LF 05	07/06-			Behr	8MK 376 721-681	920x938x42	2.173
					Behr	8MK 376 728-661	845x938x42	2.177
					Behr	8MK 376 756-011	938x844x52	2.180
					Behr	8MK 376 756-021	938x919x52	2.180



MAN

TGA		03/00-				
35.480 FDNLC	D 2876 LF 12	07/06-		Behr	8MK 376 721-681	920x938x42 2.173
				Behr	8MK 376 728-661	845x938x42 2.177
35.480 FFDK, FFDLC	D 2676 LF 01, D 2676 LF 05	02/04-		Behr	8MK 376 728-661	845x938x42 2.177
				Behr	8MK 376 756-011	938x844x52 2.180
	D 2876 LF 12	10/03-		Behr	8MK 376 721-681	920x938x42 2.173
				Behr	8MK 376 728-661	845x938x42 2.177
35.480 FFDAK, FFDHK, FFDHLK	D 2676 LF 05	07/06-		Behr	8MK 376 728-661	845x938x42 2.177
				Behr	8MK 376 756-011	938x844x52 2.180
35.480 FFDAK	D 2676 LF 02, D 2676 LF 05	07/06-		Behr	8MK 376 728-661	845x938x42 2.177
				Behr	8MK 376 756-011	938x844x52 2.180
	D 2876 LF 12	07/06-		Behr	8MK 376 721-681	920x938x42 2.173
				Behr	8MK 376 728-661	845x938x42 2.177
35.480 FFDARS	D 2876 LF 12	07/06-		Behr	8MK 376 721-681	920x938x42 2.173
				Behr	8MK 376 728-661	845x938x42 2.177
35.480 FFDK, FFDLK	D 2876 LF 12	10/03-		Behr	8MK 376 721-681	920x938x42 2.173
				Behr	8MK 376 728-661	845x938x42 2.177
	D 2676 LF 01, D 2676 LF 05	02/04-		Behr	8MK 376 728-661	845x938x42 2.177
				Behr	8MK 376 756-011	938x844x52 2.180
35.480 FFD-TM	D 2676 LF 01, D 2676 LF 05	02/04-		Behr	8MK 376 728-661	845x938x42 2.177
				Behr	8MK 376 756-011	938x844x52 2.180
	D 2876 LF 12	11/03-		Behr	8MK 376 721-681	920x938x42 2.173
				Behr	8MK 376 728-661	845x938x42 2.177
35.480 FFDH-TM	D 2676 LF 05	07/06-		Behr	8MK 376 728-661	845x938x42 2.177
				Behr	8MK 376 756-011	938x844x52 2.180
35.480 FFNHLC	D 2676 LF 05	11/06-		Behr	8MK 376 728-661	845x938x42 2.177
				Behr	8MK 376 756-011	938x844x52 2.180
35.480 FFNLC	D 2676 LF 05	07/06-		Behr	8MK 376 728-661	845x938x42 2.177
				Behr	8MK 376 756-011	938x844x52 2.180
	D 2876 LF 12	07/06-		Behr	8MK 376 721-681	920x938x42 2.173
				Behr	8MK 376 728-661	845x938x42 2.177
35.530 FDNLC	D 2876 LF 13	04/04-		Behr	8MK 376 721-681	920x938x42 2.173
				Behr	8MK 376 728-661	845x938x42 2.177
35.530 FFD-TM	D 2876 LF 13	04/04-		Behr	8MK 376 721-681	920x938x42 2.173
				Behr	8MK 376 728-661	845x938x42 2.177
35.530 FFDAK	D 2876 LF 13	07/06-		Behr	8MK 376 721-681	920x938x42 2.173
				Behr	8MK 376 728-661	845x938x42 2.177
35.530 FFDK, FFDLC	D 2876 LF 13	04/04-		Behr	8MK 376 721-681	920x938x42 2.173
				Behr	8MK 376 728-661	845x938x42 2.177
35.530 FFDK, FFDLK	D 2876 LF 13	04/04-		Behr	8MK 376 721-681	920x938x42 2.173
				Behr	8MK 376 728-661	845x938x42 2.177
35.530 FFNLC	D 2876 LF 13	07/06-		Behr	8MK 376 721-681	920x938x42 2.173
				Behr	8MK 376 728-661	845x938x42 2.177
37.310, 37.320 FFDK	D 2066 LF 04, D 2066 LF 35, D 2066 LF 39	12/04-		Behr	8MK 376 721-681	920x938x42 2.173
				Behr	8MK 376 721-711	938x765x42 2.173
				Behr	8MK 376 728-661	845x938x42 2.177
				Behr	8MK 376 756-011	938x844x52 2.180
37.310 FFDK	D 2866 LF26	12/04-		Behr	8MK 376 721-681	920x938x42 2.173
				Behr	8MK 376 721-711	938x765x42 2.173
				Behr	8MK 376 728-661	845x938x42 2.177
				Behr	8MK 376 756-011	938x844x52 2.180
37.310, 37.320 FFDK	D 2066 LF 04, D 2066 LF 35, D 2066 LF 39	12/04-		Behr	8MK 376 728-661	845x938x42 2.177
				Behr	8MK 376 756-011	938x844x52 2.180
37.310 FFDK	D 2866 LF26	12/04-		Behr	8MK 376 721-681	920x938x42 2.173
				Behr	8MK 376 728-661	845x938x42 2.177
37.310, 37.320 FFD-TM	D 2066 LF 04, D 2066 LF 35, D 2066 LF 39	12/04-		Behr	8MK 376 728-661	845x938x42 2.177
				Behr	8MK 376 756-011	938x844x52 2.180
37.310 FFD-TM	D 2866 LF26	12/04-		Behr	8MK 376 721-681	920x938x42 2.173
				Behr	8MK 376 728-661	845x938x42 2.177
37.350, 37.360 FFDK	D 2066 LF 03, D 2066 LF 13, D 2066 LF 33, D 2066 LF 38	12/04-		Behr	8MK 376 728-661	845x938x42 2.177
				Behr	8MK 376 756-011	938x844x52 2.180
37.350, 37.360 FFD-TM	D 2066 LF 03, D 2066 LF 13, D 2066 LF 33, D 2066 LF 38	12/04-		Behr	8MK 376 728-661	845x938x42 2.177
				Behr	8MK 376 756-011	938x844x52 2.180
37.390, 37.400 FFDK	D 2066 LF 02, D 2066 LF 12, D 2066 LF 32, D 2066 LF 37	12/04-		Behr	8MK 376 728-661	845x938x42 2.177
				Behr	8MK 376 756-011	938x844x52 2.180
37.390, 37.400 FFD-TM	D 2066 LF 02, D 2066 LF 12, D 2066 LF 32, D 2066 LF 37	12/04-		Behr	8MK 376 728-661	845x938x42 2.177
				Behr	8MK 376 756-011	938x844x52 2.180
37.430, 37.440 FFDK	D 2066 LF 01, D 2066 LF 11, D 2066 LF 31, D 2066 LF 36	12/04-		Behr	8MK 376 728-661	845x938x42 2.177
				Behr	8MK 376 756-011	938x844x52 2.180
37.360 FFDK	D 2866 LF27	12/04-		Behr	8MK 376 721-681	920x938x42 2.173
				Behr	8MK 376 728-661	845x938x42 2.177
37.360 FFDK	D 2866 LF27	12/04-		Behr	8MK 376 721-681	920x938x42 2.173
				Behr	8MK 376 728-661	845x938x42 2.177

2



MAN

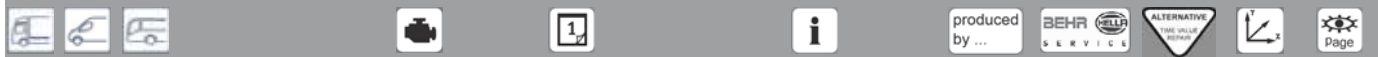
TGA		03/00-						
37.360 FFD-TM	D 2866 LF27	12/04-			Behr	8MK 376 721-681	920x938x42	2.173
					Behr	8MK 376 728-661	845x938x42	2.177
37.410 FFDC	D 2866 LF28	12/04-			Behr	8MK 376 721-681	920x938x42	2.173
					Behr	8MK 376 728-661	845x938x42	2.177
37.410 FFDK	D 2866 LF28	12/04-			Behr	8MK 376 721-681	920x938x42	2.173
					Behr	8MK 376 728-661	845x938x42	2.177
37.410 FFD-TM	D 2866 LF28	12/04-			Behr	8MK 376 721-681	920x938x42	2.173
					Behr	8MK 376 728-661	845x938x42	2.177
37.430, 37.440 FFDK	D 2066 LF 01, D 2066 LF 11, D 2066 LF 31, D 2066 LF 36	12/04-			Behr	8MK 376 728-661	845x938x42	2.177
					Behr	8MK 376 756-011	938x844x52	2.180
37.430, 37.440 FFD-TM	D 2066 LF 01, D 2066 LF 11, D 2066 LF 31, D 2066 LF 36	12/04-			Behr	8MK 376 728-661	845x938x42	2.177
					Behr	8MK 376 756-011	938x844x52	2.180
37.460 FFDC	D 2876 LF 04	12/04-			Behr	8MK 376 721-681	920x938x42	2.173
					Behr	8MK 376 728-661	845x938x42	2.177
37.460 FFDK	D 2876 LF 04	12/04-			Behr	8MK 376 721-681	920x938x42	2.173
					Behr	8MK 376 728-661	845x938x42	2.177
37.460 FFD-TM	D 2876 LF 04	12/04-			Behr	8MK 376 721-681	920x938x42	2.173
					Behr	8MK 376 728-661	845x938x42	2.177
37.480 FFDC	D 2676 LF 01, D 2676 LF 05	02/06-			Behr	8MK 376 728-661	845x938x42	2.177
					Behr	8MK 376 756-011	938x844x52	2.180
	D 2876 LF 12	12/04-			Behr	8MK 376 721-681	920x938x42	2.173
					Behr	8MK 376 728-661	845x938x42	2.177
37.480 FFDK	D 2676 LF 01, D 2676 LF 05	02/06-			Behr	8MK 376 728-661	845x938x42	2.177
					Behr	8MK 376 756-011	938x844x52	2.180
	D 2876 LF 12	12/04-			Behr	8MK 376 721-681	920x938x42	2.173
					Behr	8MK 376 728-661	845x938x42	2.177
37.480 FFD-TM	D 2676 LF 01, D 2676 LF 05	02/06-			Behr	8MK 376 728-661	845x938x42	2.177
					Behr	8MK 376 756-011	938x844x52	2.180
	D 2876 LF 12	12/04-			Behr	8MK 376 721-681	920x938x42	2.173
					Behr	8MK 376 728-661	845x938x42	2.177
37.530 FFDC	D 2876 LF 13	12/04-			Behr	8MK 376 721-681	920x938x42	2.173
					Behr	8MK 376 728-661	845x938x42	2.177
37.530 FFDK	D 2876 LF 13	12/04-			Behr	8MK 376 721-681	920x938x42	2.173
					Behr	8MK 376 728-661	845x938x42	2.177
37.530 FVDS, FVDLS	D 2876 LF 13	07/06-			Behr	8MK 376 721-681	920x938x42	2.173
					Behr	8MK 376 728-661	845x938x42	2.177
37.530 FFD-TM	D 2876 LF 13	12/04-			Behr	8MK 376 721-681	920x938x42	2.173
					Behr	8MK 376 728-661	845x938x42	2.177
39.390 FVNLC	D 2066 LF 12	07/06-			Behr	8MK 376 721-681	920x938x42	2.173
					Behr	8MK 376 728-661	845x938x42	2.177
					Behr	8MK 376 756-011	938x844x52	2.180
					Behr	8MK 376 756-021	938x919x52	2.180
39.400 FVNLC	D 2066 LF 37	07/06-			Behr	8MK 376 721-681	920x938x42	2.173
					Behr	8MK 376 728-661	845x938x42	2.177
					Behr	8MK 376 756-011	938x844x52	2.180
					Behr	8MK 376 756-021	938x919x52	2.180
39.430 FVNLC	D 2066 LF 01, D 2066 LF 11	07/06-			Behr	8MK 376 721-681	920x938x42	2.173
					Behr	8MK 376 728-661	845x938x42	2.177
					Behr	8MK 376 756-011	938x844x52	2.180
					Behr	8MK 376 756-021	938x919x52	2.180
39.440 FVNLC	D 2066 LF 36	07/06-			Behr	8MK 376 721-681	920x938x42	2.173
					Behr	8MK 376 728-661	845x938x42	2.177
					Behr	8MK 376 756-011	938x844x52	2.180
					Behr	8MK 376 756-021	938x919x52	2.180
39.480 FVNLC	D 2676 LF 05	07/06-			Behr	8MK 376 721-681	920x938x42	2.173
					Behr	8MK 376 728-661	845x938x42	2.177
					Behr	8MK 376 756-011	938x844x52	2.180
					Behr	8MK 376 756-021	938x919x52	2.180
40.390, 40.400 FDAK-WW	D 2066 LF 02, D 2066 LF 12, D 2066 LF 06, D 2066 LF 37	06/05-			Behr	8MK 376 728-661	845x938x42	2.177
					Behr	8MK 376 756-011	938x844x52	2.180
40.390, 40.400 FDAS-WW	D 2066 LF 02, D 2066 LF 12, D 2066 LF 06, D 2066 LF 37	06/05-			Behr	8MK 376 728-661	845x938x42	2.177
					Behr	8MK 376 756-011	938x844x52	2.180
40.390, 40.400 FDK-WW, FDRK	D 2066 LF 02, D 2066 LF 06	06/05-			Behr	8MK 376 728-661	845x938x42	2.177
40.390, 40.400 FDS-WW, FDRS	D 2066 LF 02, D 2066 LF 06	06/05-			Behr	8MK 376 728-661	845x938x42	2.177
40.410 FDAK-WW	D 2866 LF32, D 2866 LF28	04/04-			Behr	8MK 376 721-681	920x938x42	2.173
					Behr	8MK 376 728-661	845x938x42	2.177
40.410 FDAS-WW	D 2866 LF32, D 2866 LF28	04/04-			Behr	8MK 376 721-681	920x938x42	2.173
					Behr	8MK 376 728-661	845x938x42	2.177
40.410 FDK-WW	D 2866 LF32, D 2866 LF28	04/04-			Behr	8MK 376 728-661	845x938x42	2.177
40.410 FDS-WW	D 2866 LF32, D 2866 LF28	04/04-			Behr	8MK 376 728-661	845x938x42	2.177
40.430, 40.440 FDAK-WW	D 2066 LF 01, D 2066 LF 11, D 2066 LF 36	06/05-			Behr	8MK 376 728-661	845x938x42	2.177
					Behr	8MK 376 756-011	938x844x52	2.180
40.430, 40.440 FDAS-WW	D 2066 LF 01, D 2066 LF 11, D 2066 LF 36	06/05-			Behr	8MK 376 728-661	845x938x42	2.177
					Behr	8MK 376 756-011	938x844x52	2.180
40.430 FDK-WW, FDRK	D 2066 LF 01	06/05-			Behr	8MK 376 728-661	845x938x42	2.177
40.430 FDS-WW, FDRS	D 2066 LF 01	06/05-			Behr	8MK 376 728-661	845x938x42	2.177
40.440 FDAK-WW	D 2676 LF 04	06/05-			Behr	8MK 376 728-661	845x938x42	2.177
					Behr	8MK 376 756-011	938x844x52	2.180



MAN

TGA		03/00-					
40.440 FDAS-WW	D 2676 LF 04	06/05-		Behr	8MK 376 728-661	845x938x42	2.177
				Behr	8MK 376 756-011	938x844x52	2.180
40.440 FDK-WW, FDRK	D 2676 LF 04	06/05-		Behr	8MK 376 728-661	845x938x42	2.177
40.440 FDS-WW, FDRS	D 2676 LF 04	06/05-		Behr	8MK 376 728-661	845x938x42	2.177
40.460 FDAK-WW	D 2876 LF 07	04/04-		Behr	8MK 376 721-681	920x938x42	2.173
				Behr	8MK 376 728-661	845x938x42	2.177
40.460 FDAS-WW	D 2876 LF 07	04/04-		Behr	8MK 376 721-681	920x938x42	2.173
				Behr	8MK 376 728-661	845x938x42	2.177
40.460 FDK-WW	D 2876 LF 07	04/04-		Behr	8MK 376 728-661	845x938x42	2.177
40.460 FDS-WW	D 2876 LF 07	04/04-		Behr	8MK 376 728-661	845x938x42	2.177
40.480 FDAK-WW	D 2676 LF 02, D 2676 LF 03	06/05-		Behr	8MK 376 728-661	845x938x42	2.177
	D 2876 LF 12, D 2876 LF 25	04/04-		Behr	8MK 376 756-011	938x844x52	2.180
				Behr	8MK 376 721-681	920x938x42	2.173
				Behr	8MK 376 728-661	845x938x42	2.177
40.480 FDAS-WW	D 2876 LF 12, D 2876 LF 25	04/04-		Behr	8MK 376 721-681	920x938x42	2.173
				Behr	8MK 376 728-661	845x938x42	2.177
				Behr	8MK 376 756-011	938x844x52	2.180
40.480 FDK-WW, FDRK	D 2676 LF 02, D 2676 LF 03	06/05-		Behr	8MK 376 728-661	845x938x42	2.177
40.480 FDK-WW	D 2876 LF 12, D 2876 LF 25	04/04-		Behr	8MK 376 728-661	845x938x42	2.177
40.480 FDS-WW; FDRS	D 2676 LF 02, D 2676 LF 03, D 2676 LF 12	06/05-		Behr	8MK 376 728-661	845x938x42	2.177
40.480 FDS-WW	D 2876 LF 12, D 2876 LF 25	04/04-		Behr	8MK 376 728-661	845x938x42	2.177
41.350 FFDC-TM, FFDRK-TM	D 2066 LF 03	09/07-		Behr	8MK 376 728-661	845x938x42	2.177
41.350, 41.360 FFDC, FFDC/M, FFDRK	D 2066 LF 03, D 2066 LF 07, D 2066 LF 13, D 2066 LF 33, D 20	12/04-		Behr	8MK 376 728-661	845x938x42	2.177
				Behr	8MK 376 756-011	938x844x52	2.180
41.350, 41.360 FFDC, FFDRK	D 2066 LF 03, D 2066 LF 07, D 2066 LF 13, D 2066 LF 33, D 20	12/04-		Behr	8MK 376 728-661	845x938x42	2.177
				Behr	8MK 376 756-011	938x844x52	2.180
41.350, 41.360 FFD-TM	D 2066 LF 03, D 2066 LF 07, D 2066 LF 13, D 2066 LF 33, D 20	12/04-		Behr	8MK 376 728-661	845x938x42	2.177
				Behr	8MK 376 756-011	938x844x52	2.180
41.360 FFD	D 2066 LF 07	12/08-		Behr	8MK 376 728-661	845x938x42	2.177
41.360 FFDC-TM, FDRK-TM	D 2066 LF 07	09/07-		Behr	8MK 376 728-661	845x938x42	2.177
41.360 FFDC, FFDC/M, FFDC/M-WW, FFDRK	D 2866 LF27, D 2866 LF37	01/03-		Behr	8MK 376 721-681	920x938x42	2.173
				Behr	8MK 376 728-661	845x938x42	2.177
41.360 FFDC-WW	D 2866 LF37	09/03-		Behr	8MK 376 721-681	920x938x42	2.173
				Behr	8MK 376 728-661	845x938x42	2.177
41.360 FFD-TM	D 2866 LF27	12/04-		Behr	8MK 376 721-681	920x938x42	2.173
				Behr	8MK 376 728-661	845x938x42	2.177
41.390, 41.400 FFDC, FFDRK, FFDC/M	D 2066 LF 02, D 2066 LF 06, D 2066 LF 12, D 2066 LF 32, D 20	12/04-		Behr	8MK 376 728-661	845x938x42	2.177
				Behr	8MK 376 756-011	938x844x52	2.180
41.390 FFDAK	D 2066 LF 02	12/04-		Behr	8MK 376 728-661	845x938x42	2.177
				Behr	8MK 376 756-011	938x844x52	2.180
41.390, 41.400 FFDC, FFDRK	D 2066 LF 02, D 2066 LF 06, D 2066 LF 12, D 2066 LF 32, D 20	12/04-		Behr	8MK 376 728-661	845x938x42	2.177
				Behr	8MK 376 756-011	938x844x52	2.180
41.390, 41.400 FFD-TM	D 2066 LF 02, D 2066 LF 06, D 2066 LF 12, D 2066 LF 32, D 20	12/04-		Behr	8MK 376 728-661	845x938x42	2.177
				Behr	8MK 376 756-011	938x844x52	2.180
41.390 FFDC-TM, FDRK-TM	D 2066 LF 02	09/07-		Behr	8MK 376 728-661	845x938x42	2.177
41.400 FFD	D 2066 LF 06	12/08-		Behr	8MK 376 728-661	845x938x42	2.177
41.400 FFDC-TM, FDRK-TM	D 2066 LF 06	09/07-		Behr	8MK 376 728-661	845x938x42	2.177
41.410 FFDAK	D 2866 LF28	07/06-		Behr	8MK 376 721-681	920x938x42	2.173
				Behr	8MK 376 728-661	845x938x42	2.177
41.410 FFDC-WW, FDRK	D 2866 LF28, D 2866 LF32	09/03-		Behr	8MK 376 721-681	920x938x42	2.173
				Behr	8MK 376 728-661	845x938x42	2.177
41.410 FFDC-WW	D 2866 LF28, D 2866 LF32	09/03-		Behr	8MK 376 721-681	920x938x42	2.173
				Behr	8MK 376 728-661	845x938x42	2.177
41.410 FFD-TM	D 2866 LF28	12/04-		Behr	8MK 376 721-681	920x938x42	2.173
				Behr	8MK 376 728-661	845x938x42	2.177
41.430 FFDAK	D 2066 LF 01, D 2066 LF 11	12/04-		Behr	8MK 376 728-661	845x938x42	2.177
				Behr	8MK 376 756-011	938x844x52	2.180
41.430, 41.440 FFDC, FFDRK, FFDC/M	D 2066 LF 01, D 2066 LF 11, D 2066 LF 31	12/04-		Behr	8MK 376 728-661	845x938x42	2.177
				Behr	8MK 376 756-011	938x844x52	2.180
41.430, 41.440 FFDC, FFDRK	D 2066 LF 01, D 2066 LF 11, D 2066 LF 31, D 2066 LF 36	12/04-		Behr	8MK 376 728-661	845x938x42	2.177
				Behr	8MK 376 756-011	938x844x52	2.180
41.430, 41.440 FFD-TM	D 2066 LF 01, D 2066 LF 11, D 2066 LF 31, D 2066 LF 36	12/04-		Behr	8MK 376 728-661	845x938x42	2.177
				Behr	8MK 376 756-011	938x844x52	2.180
41.430 FFDC-TM, FFDRK	D 2066 LF 01	09/07-		Behr	8MK 376 728-661	845x938x42	2.177
41.440 FFD/M	D 2676 LF 04	12/04-		Behr	8MK 376 728-661	845x938x42	2.177
41.440 FFDAK	D 2066 LF 36	07/06-		Behr	8MK 376 728-661	845x938x42	2.177
				Behr	8MK 376 756-011	938x844x52	2.180
41.440 FFDC-TM, FFDRK-TM	D 2676 LF 04	09/07-		Behr	8MK 376 728-661	845x938x42	2.177
41.440 FFDC, FFDRK	D 2676 LF 04	12/04-		Behr	8MK 376 728-661	845x938x42	2.177
41.440 FFDC, FFDRK	D 2676 LF 04	12/04-		Behr	8MK 376 728-661	845x938x42	2.177





MAN

TGA		03/00-			
41.460 FFDC-WW, FFDC	D 2876 LF 07	09/03-		Behr 8MK 376 721-681	920x938x42 2.173
				Behr 8MK 376 721-711	938x765x42 2.173
				Behr 8MK 376 728-661	845x938x42 2.177
				Behr 8MK 376 756-011	938x844x52 2.180
41.460 FFDK-WW	D 2876 LF 07	09/03-		Behr 8MK 376 721-681	920x938x42 2.173
				Behr 8MK 376 728-661	845x938x42 2.177
41.460 FFD-TM	D 2876 LF 04	12/04-		Behr 8MK 376 721-681	920x938x42 2.173
				Behr 8MK 376 728-661	845x938x42 2.177
41.480 FFD	D 2676 LF 03	12/08-		Behr 8MK 376 728-661	845x938x42 2.177
41.480 FFDC, FFDC, FFDC/M	D 2676 LF 01, D 2676 LF 02, D 2676 LF 03, D 2676 LF 05	02/06-		Behr 8MK 376 721-681	920x938x42 2.173
				Behr 8MK 376 721-711	938x765x42 2.173
				Behr 8MK 376 728-661	845x938x42 2.177
				Behr 8MK 376 756-011	938x844x52 2.180
41.480 FFDC-WW, FFDC	D 2876 LF 12, D 2876 LF 25	06/05-		Behr 8MK 376 721-681	920x938x42 2.173
				Behr 8MK 376 728-661	845x938x42 2.177
41.480 FFDAK	D 2676 LF 02, D 2676 LF 05	07/06-		Behr 8MK 376 728-661	845x938x42 2.177
				Behr 8MK 376 756-011	938x844x52 2.180
	D 2876 LF 12	07/06-		Behr 8MK 376 721-681	920x938x42 2.173
				Behr 8MK 376 728-661	845x938x42 2.177
41.480 FFDARC	D 2876 LF 12	07/06-		Behr 8MK 376 721-681	920x938x42 2.173
				Behr 8MK 376 728-661	845x938x42 2.177
41.480 FFDK, FFDK	D 2676 LF 01, D 2676 LF 02, D 2676 LF 03, D 2676 LF 05	02/06-		Behr 8MK 376 728-661	845x938x42 2.177
				Behr 8MK 376 756-011	938x844x52 2.180
41.480 FFDK-WW	D 2876 LF 12, D 2876 LF 25	06/05-		Behr 8MK 376 721-681	920x938x42 2.173
				Behr 8MK 376 728-661	845x938x42 2.177
41.480 FFD-TM	D 2676 LF 01, D 2676 LF 03, D 2676 LF 05	02/06-		Behr 8MK 376 728-661	845x938x42 2.177
				Behr 8MK 376 756-011	938x844x52 2.180
	D 2876 LF 12	12/04-		Behr 8MK 376 721-681	920x938x42 2.173
				Behr 8MK 376 728-661	845x938x42 2.177
41.480 FFDC-TM, FFDC-TM	D 2676 LF 02, D 2676 LF 03	09/07-		Behr 8MK 376 728-661	845x938x42 2.177
41.480 FVDS, FVDLS	D 2876 LF 12	07/06-		Behr 8MK 376 721-681	920x938x42 2.173
				Behr 8MK 376 756-021	938x919x52 2.180
41.530 FFDAK	D 2876 LF 13	07/06-		Behr 8MK 376 721-681	920x938x42 2.173
				Behr 8MK 376 728-661	845x938x42 2.177
	D 2876 LF 12	07/06-		Behr 8MK 376 721-681	920x938x42 2.173
				Behr 8MK 376 728-661	845x938x42 2.177
	D 2876 LF 13	07/06-		Behr 8MK 376 721-681	920x938x42 2.173
				Behr 8MK 376 728-661	845x938x42 2.177
41.530 FFDC	D 2876 LF 13	12/04-		Behr 8MK 376 721-681	920x938x42 2.173
				Behr 8MK 376 728-661	845x938x42 2.177
41.530 FFDK	D 2876 LF 13	12/04-		Behr 8MK 376 721-681	920x938x42 2.173
				Behr 8MK 376 728-661	845x938x42 2.177
41.530 FFD-TM	D 2876 LF 13	12/04-		Behr 8MK 376 721-681	920x938x42 2.173
				Behr 8MK 376 728-661	845x938x42 2.177
41.530 FVDS, FVDLS	D 2876 LF 13	09/02-		Behr 8MK 376 721-681	920x938x42 2.173
				Behr 8MK 376 756-021	938x919x52 2.180
41.540 FVDS, FVDLS	D 2676 LF 13	11/06-		Behr 8MK 376 721-681	920x938x42 2.173
				Behr 8MK 376 756-021	938x919x52 2.180
TGL		04/05-			
7.150, 8.150 FC, FRC, FLC, FLRC	D 0834 LFL 40, D 0834 LFL 50, D 0834 LFL 53, D 0834 LFL 60,	04/05-		Behr 8MK 376 728-671	590x608x40 2.177
				Behr 8MK 376 730-621	705x608x40 2.177
7.180 FC, FLC, FRC, FLRC	D 0834 LFL 41, D 0834 LFL 51, D 0834 LFL 54, D 0834 LFL 61,	04/05-		Behr 8MK 376 728-671	590x608x40 2.177
				Behr 8MK 376 730-621	705x608x40 2.177
7.250 FC, FLC, FRC, FLRC	D 0836 LFL 60, D 0836 LFL 63	04/05-		Behr 8MK 376 755-401	668x830x40 2.180
				Behr 8MK 376 755-641	668x900x40 2.180
8.150 FK, FRK, FK-L, FRK-L	D 0834 LFL 40, D 0834 LFL 50, D 0834 LFL 53, D 0834 LFL 63	10/06-		Behr 8MK 376 728-671	590x608x40 2.177
				Behr 8MK 376 730-621	705x608x40 2.177
8.180 FC, FRC, FLC, FLRC	D 0834 LFL 41, D 0834 LFL 51, D 0834 LFL 54, D 0834 LFL 64	04/05-		Behr 8MK 376 728-671	590x608x40 2.177
				Behr 8MK 376 730-621	705x608x40 2.177
8.180 FK, FK-L, FRK, FRK-L	D 0834 LFL 41, D 0834 LFL 51, D 0834 LFL 54, D 0834 LFL 64	04/05-		Behr 8MK 376 728-671	590x608x40 2.177
				Behr 8MK 376 730-621	705x608x40 2.177
8.210 FC, FRC, FLC, FLRC	D 0834 LFL 42, D 0834 LFL 52, D 0834 LFL 55	04/05-		Behr 8MK 376 728-671	590x608x40 2.177
				Behr 8MK 376 730-621	705x608x40 2.177
8.210 FK, FK-L, FRK, FRK-L	D 0834 LFL 42, D 0834 LFL 52, D 0834 LFL 55	04/05-		Behr 8MK 376 728-671	590x608x40 2.177
				Behr 8MK 376 730-621	705x608x40 2.177
8.220 FC, FLC, FRC, FLRC	D 0834 LFL 65	04/05-		Behr 8MK 376 728-671	590x608x40 2.177
				Behr 8MK 376 730-621	705x608x40 2.177
8.220 FK, FRK, FK-L, FRK-L	D 0834 LFL 65	04/05-		Behr 8MK 376 728-671	590x608x40 2.177
				Behr 8MK 376 730-621	705x608x40 2.177



MAN

TGL			04/05-			
8.240 FC, FRC, FLC, FLRC	D 0836 LFL 40, D 0836 LFL 50, D 0836 LFL 53	04/05-		Behr	8MK 376 730-621	705x608x40 2.177
				Behr	8MK 376 755-391	668x950x40 2.180
				Behr	8MK 376 755-401	668x830x40 2.180
				Behr	8MK 376 755-411	668x780x40 2.180
				Behr	8MK 376 755-641	668x900x40 2.180
8.240 FK, FK-L, FRK, FRK-L	D 0836 LFL 40, D 0836 LFL 50, D 0836 LFL 53	04/05-		Behr	8MK 376 730-621	705x608x40 2.177
				Behr	8MK 376 755-401	668x830x40 2.180
				Behr	8MK 376 755-411	668x780x40 2.180
				Behr	8MK 376 755-641	668x900x40 2.180
				Behr	8MK 376 755-411	668x900x40 2.180
8.250 FC, FLC, FLRC, FRC	D 0836 LFL 63	04/05-		Behr	8MK 376 730-621	705x608x40 2.177
				Behr	8MK 376 755-391	668x950x40 2.180
				Behr	8MK 376 755-401	668x830x40 2.180
				Behr	8MK 376 755-411	668x780x40 2.180
				Behr	8MK 376 755-641	668x900x40 2.180
8.250 FK, FK-L, FRK, FRK-L	D 0836 LFL 63	04/05-		Behr	8MK 376 730-621	705x608x40 2.177
				Behr	8MK 376 755-391	668x950x40 2.180
				Behr	8MK 376 755-401	668x830x40 2.180
				Behr	8MK 376 755-411	668x780x40 2.180
				Behr	8MK 376 755-641	668x900x40 2.180
10.180 FC, FRC, FLC, FLRC	D 0834 LFL 41, D 0834 LFL 51, D 0834 LFL 54, D 0834 LFL 64	04/05-		Behr	8MK 376 728-671	590x608x40 2.177
				Behr	8MK 376 730-621	705x608x40 2.177
				Behr	8MK 376 755-411	668x900x40 2.180
10.180 FK, FRK	D 0834 LFL 41, D 0834 LFL 51, D 0834 LFL 54, D 0834 LFL 64	04/05-		Behr	8MK 376 728-671	590x608x40 2.177
				Behr	8MK 376 730-621	705x608x40 2.177
				Behr	8MK 376 755-411	668x900x40 2.180
10.210 FC, FRC, FLC, FLRC	D 0834 LFL 42, D 0834 LFL 52, D 0834 LFL 55	04/05-		Behr	8MK 376 728-671	590x608x40 2.177
				Behr	8MK 376 730-621	705x608x40 2.177
10.210 FK, FRK	D 0834 LFL 42, D 0834 LFL 52, D 0834 LFL 55	04/05-		Behr	8MK 376 728-671	590x608x40 2.177
				Behr	8MK 376 730-621	705x608x40 2.177
10.220 FC, FLC, FRC, FLRC	D 0834 LFL 65	04/05-		Behr	8MK 376 728-671	590x608x40 2.177
				Behr	8MK 376 730-621	705x608x40 2.177
10.220 FK, FRK	D 0834 LFL 65	04/05-		Behr	8MK 376 728-671	590x608x40 2.177
				Behr	8MK 376 730-621	705x608x40 2.177
10.240 FC, FRC, FLC, FLRC	D 0836 LFL 40, D 0836 LFL 50, D 0836 LFL 53	04/05-		Behr	8MK 376 730-621	705x608x40 2.177
				Behr	8MK 376 755-391	668x950x40 2.180
				Behr	8MK 376 755-401	668x830x40 2.180
				Behr	8MK 376 755-411	668x780x40 2.180
				Behr	8MK 376 755-641	668x900x40 2.180
10.240 FK, FRK	D 0836 LFL 40, D 0836 LFL 50, D 0836 LFL 53	04/05-		Behr	8MK 376 730-621	705x608x40 2.177
				Behr	8MK 376 755-391	668x950x40 2.180
				Behr	8MK 376 755-401	668x830x40 2.180
				Behr	8MK 376 755-411	668x780x40 2.180
				Behr	8MK 376 755-641	668x900x40 2.180
10.250 FC, FLC, FRC, FLRC	D 0836 LFL 63	04/05-		Behr	8MK 376 730-621	705x608x40 2.177
				Behr	8MK 376 755-391	668x950x40 2.180
				Behr	8MK 376 755-401	668x830x40 2.180
				Behr	8MK 376 755-411	668x780x40 2.180
				Behr	8MK 376 755-641	668x900x40 2.180
10.250 FK, FRK	D 0836 LFL 63	04/05-		Behr	8MK 376 730-621	705x608x40 2.177
				Behr	8MK 376 755-391	668x950x40 2.180
				Behr	8MK 376 755-401	668x830x40 2.180
				Behr	8MK 376 755-411	668x780x40 2.180
				Behr	8MK 376 755-641	668x900x40 2.180
12.180 FC, FRC, FLC, FLRC	D 0834 LFL 41, D 0834 LFL 51, D 0834 LFL 54, D 0834 LFL 64	04/05-		Behr	8MK 376 728-671	590x608x40 2.177
				Behr	8MK 376 730-621	705x608x40 2.177
				Behr	8MK 376 755-411	668x900x40 2.180
12.180 FK, FRK	D 0834 LFL 41, D 0834 LFL 51, D 0834 LFL 54, D 0834 LFL 64	04/05-		Behr	8MK 376 728-671	590x608x40 2.177
				Behr	8MK 376 730-621	705x608x40 2.177
				Behr	8MK 376 755-411	668x900x40 2.180
12.210 FC, FRC, FLC, FLRC	D 0834 LFL 42, D 0834 LFL 52, D 0834 LFL 55	04/05-		Behr	8MK 376 728-671	590x608x40 2.177
				Behr	8MK 376 730-621	705x608x40 2.177
12.210 FK, FRK	D 0834 LFL 42, D 0834 LFL 52, D 0834 LFL 55	04/05-		Behr	8MK 376 728-671	590x608x40 2.177
				Behr	8MK 376 730-621	705x608x40 2.177
12.220 FC, FRC, FLC, FLRC	D 0834 LFL 65	04/05-		Behr	8MK 376 728-671	590x608x40 2.177
				Behr	8MK 376 730-621	705x608x40 2.177
12.220 FK, FRK	D 0834 LFL 65	04/05-		Behr	8MK 376 728-671	590x608x40 2.177
				Behr	8MK 376 730-621	705x608x40 2.177
12.240 FC, FRC, FLC, FLRC	D 0836 LFL 40, D 0836 LFL 50, D 0836 LFL 53	04/05-		Behr	8MK 376 730-621	705x608x40 2.177
				Behr	8MK 376 755-391	668x950x40 2.180
				Behr	8MK 376 755-401	668x830x40 2.180
				Behr	8MK 376 755-411	668x780x40 2.180
				Behr	8MK 376 755-641	668x900x40 2.180
12.240 FK, FRK	D 0836 LFL 40, D 0836 LFL 50, D 0836 LFL 53	04/05-		Behr	8MK 376 730-621	705x608x40 2.177
				Behr	8MK 376 755-391	668x950x40 2.180
				Behr	8MK 376 755-401	668x830x40 2.180
				Behr	8MK 376 755-411	668x780x40 2.180
				Behr	8MK 376 755-641	668x900x40 2.180





MAN

TGL		04/05-			
12.250 FC, FLC, FRC, FLRC	D 0836 LFL 63	04/05-		Behr 8MK 376 730-621	705x608x40 2.177
				Behr 8MK 376 755-391	668x950x40 2.180
				Behr 8MK 376 755-401	668x830x40 2.180
				Behr 8MK 376 755-411	668x780x40 2.180
				Behr 8MK 376 755-641	668x900x40 2.180
12.250 FK, FRK	D 0836 LFL 63	04/05-		Behr 8MK 376 730-621	705x608x40 2.177
				Behr 8MK 376 755-391	668x950x40 2.180
				Behr 8MK 376 755-401	668x830x40 2.180
				Behr 8MK 376 755-411	668x780x40 2.180
				Behr 8MK 376 755-641	668x900x40 2.180

TGM		10/05-			
12.240 FLC, FLLC	D 0836 LFL 50, D 0836 LFL 53	10/05-		Behr 8MK 376 730-621	705x608x40 2.177
				Behr 8MK 376 755-391	668x950x40 2.180
				Behr 8MK 376 755-401	668x830x40 2.180
				Behr 8MK 376 755-411	668x780x40 2.180
				Behr 8MK 376 755-641	668x900x40 2.180
12.250 FLC, FLLC	D 0836 LFL 63	10/05-		Behr 8MK 376 730-621	705x608x40 2.177
				Behr 8MK 376 755-391	668x950x40 2.180
				Behr 8MK 376 755-401	668x830x40 2.180
				Behr 8MK 376 755-411	668x780x40 2.180
				Behr 8MK 376 755-641	668x900x40 2.180
12.280 FC, FLC, FLLC	D 0836 LFL 51, D 0836 LFL 54	10/05-		Behr 8MK 376 730-621	705x608x40 2.177
				Behr 8MK 376 755-391	668x950x40 2.180
				Behr 8MK 376 755-401	668x830x40 2.180
				Behr 8MK 376 755-411	668x780x40 2.180
				Behr 8MK 376 755-641	668x900x40 2.180
12.290 FLC, FLLC	D 0836 LFL 64	10/05-		Behr 8MK 376 730-621	705x608x40 2.177
				Behr 8MK 376 755-391	668x950x40 2.180
				Behr 8MK 376 755-401	668x830x40 2.180
				Behr 8MK 376 755-411	668x780x40 2.180
				Behr 8MK 376 755-641	668x900x40 2.180
13.240 FAL, FALC, FALRC, FAEC, FAERC, FALR	D 0836 LFL 40, D 0836 LFL 50, D 0836 LFL 53	04/06-	Version N36,N37	Behr 8MK 376 730-621	705x608x40 2.177
			Version N36,N37	Behr 8MK 376 755-391	668x950x40 2.180
			Version N36,N37	Behr 8MK 376 755-401	668x830x40 2.180
			Version N36,N37	Behr 8MK 376 755-411	668x780x40 2.180
			Version N36,N37	Behr 8MK 376 755-641	668x900x40 2.180
			Version N34	Behr 8MK 376 755-651	668x780x40 2.180
13.240 FALK, FALRK, FALK-L, FALRK-L	D 0836 LFL 40, D 0836 LFL 50, D 0836 LFL 53	04/06-		Behr 8MK 376 730-621	705x608x40 2.177
				Behr 8MK 376 755-391	668x950x40 2.180
				Behr 8MK 376 755-401	668x830x40 2.180
				Behr 8MK 376 755-411	668x780x40 2.180
				Behr 8MK 376 755-641	668x900x40 2.180
13.250 FAEC, FAERC, FALC, FAL, FALRC, FALR	D 0836 LFL 63	10/05-	Version N36,N37	Behr 8MK 376 730-621	705x608x40 2.177
			Version N36,N37	Behr 8MK 376 755-391	668x950x40 2.180
			Version N36,N37	Behr 8MK 376 755-401	668x830x40 2.180
			Version N36,N37	Behr 8MK 376 755-411	668x780x40 2.180
			Version N36,N37	Behr 8MK 376 755-641	668x900x40 2.180
			Version N34; 02/06=>	Behr 8MK 376 755-651	668x780x40 2.180
13.250 FALK, FALRK, FALK-L, FALRK-L	D 0836 LFL 63	10/05-		Behr 8MK 376 730-621	705x608x40 2.177
				Behr 8MK 376 755-391	668x950x40 2.180
				Behr 8MK 376 755-401	668x830x40 2.180
				Behr 8MK 376 755-411	668x780x40 2.180
				Behr 8MK 376 755-641	668x900x40 2.180
13.280 FAEC, FAERC, FAL, FALC, FALRC	D 0836 LFL 41, D 0836 LFL 51, D 0836 LFL 54	04/06-	Version N36,N37	Behr 8MK 376 730-621	705x608x40 2.177
			Version N36,N37	Behr 8MK 376 755-391	668x950x40 2.180
			Version N36,N37	Behr 8MK 376 755-401	668x830x40 2.180
			Version N36,N37	Behr 8MK 376 755-411	668x780x40 2.180
			Version N36,N37	Behr 8MK 376 755-641	668x900x40 2.180
			Version N34	Behr 8MK 376 755-651	668x780x40 2.180
13.280 FALK, FALRK, FALK-L, FALRK-L	D 0836 LFL 41, D 0836 LFL 51, D 0836 LFL 54	04/06-		Behr 8MK 376 730-621	705x608x40 2.177
				Behr 8MK 376 755-391	668x950x40 2.180
				Behr 8MK 376 755-401	668x830x40 2.180
				Behr 8MK 376 755-411	668x780x40 2.180
				Behr 8MK 376 755-641	668x900x40 2.180
13.290 FAEC, FAERC, FAL, FALR, FALC, FALRC	D 0836 LFL 64	10/05-	Version N36,N37	Behr 8MK 376 730-621	705x608x40 2.177
			Version N36,N37	Behr 8MK 376 755-391	668x950x40 2.180
			Version N36,N37	Behr 8MK 376 755-401	668x830x40 2.180
			Version N36,N37	Behr 8MK 376 755-411	668x780x40 2.180
			Version N36,N37	Behr 8MK 376 755-641	668x900x40 2.180
			Version N34; 02/06=>	Behr 8MK 376 755-651	668x780x40 2.180
13.290 FALK, FALRK, FALK-L, FALRK-L	D 0836 LFL 64	10/05-		Behr 8MK 376 730-621	705x608x40 2.177
				Behr 8MK 376 755-391	668x950x40 2.180
				Behr 8MK 376 755-401	668x830x40 2.180
				Behr 8MK 376 755-411	668x780x40 2.180
				Behr 8MK 376 755-641	668x900x40 2.180
15.240 FC, FLC, FLLC, FLRC, FLLRC	D 0836 LFL 40, D 0836 LFL 50, D 0836 LFL 53	10/05-		Behr 8MK 376 730-621	705x608x40 2.177
				Behr 8MK 376 755-391	668x950x40 2.180
				Behr 8MK 376 755-401	668x830x40 2.180
				Behr 8MK 376 755-411	668x780x40 2.180
				Behr 8MK 376 755-641	668x900x40 2.180



MAN

TGM		10/05-				
15.240 FLK, FLRK	D 0836 LFL 40, D 0836 LFL 53	10/05-		Behr	8MK 376 730-621	705x608x40 2.177
				Behr	8MK 376 755-391	668x950x40 2.180
				Behr	8MK 376 755-401	668x830x40 2.180
				Behr	8MK 376 755-411	668x780x40 2.180
				Behr	8MK 376 755-641	668x900x40 2.180
15.250 FC, FLC, FLRC, FLLC, FLLRC	D 0836 LFL 63	10/05-		Behr	8MK 376 730-621	705x608x40 2.177
				Behr	8MK 376 755-391	668x950x40 2.180
				Behr	8MK 376 755-401	668x830x40 2.180
				Behr	8MK 376 755-411	668x780x40 2.180
				Behr	8MK 376 755-641	668x900x40 2.180
15.250 FLK, FLRK	D 0836 LFL 63	10/05-		Behr	8MK 376 730-621	705x608x40 2.177
				Behr	8MK 376 755-391	668x950x40 2.180
				Behr	8MK 376 755-401	668x830x40 2.180
				Behr	8MK 376 755-411	668x780x40 2.180
				Behr	8MK 376 755-641	668x900x40 2.180
15.280 FC, FLC, FLLC, FLRC, FLLRC	D 0836 LFL 41, D 0836 LFL 51, D 0836 LFL 54	10/05-		Behr	8MK 376 730-621	705x608x40 2.177
				Behr	8MK 376 755-391	668x950x40 2.180
				Behr	8MK 376 755-401	668x830x40 2.180
				Behr	8MK 376 755-411	668x780x40 2.180
				Behr	8MK 376 755-641	668x900x40 2.180
15.280 FLK, FLRK	D 0836 LFL 41, D 0836 LFL 54	10/05-		Behr	8MK 376 730-621	705x608x40 2.177
				Behr	8MK 376 755-391	668x950x40 2.180
				Behr	8MK 376 755-401	668x830x40 2.180
				Behr	8MK 376 755-411	668x780x40 2.180
				Behr	8MK 376 755-641	668x900x40 2.180
15.290 FC, FLC, FLRC, FLLC, FLLRC	D 0836 LFL 64	10/05-		Behr	8MK 376 730-621	705x608x40 2.177
				Behr	8MK 376 755-391	668x950x40 2.180
				Behr	8MK 376 755-401	668x830x40 2.180
				Behr	8MK 376 755-411	668x780x40 2.180
				Behr	8MK 376 755-641	668x900x40 2.180
15.290 FLK, FLRK	D 0836 LFL 64	10/05-		Behr	8MK 376 730-621	705x608x40 2.177
				Behr	8MK 376 755-391	668x950x40 2.180
				Behr	8MK 376 755-401	668x830x40 2.180
				Behr	8MK 376 755-411	668x780x40 2.180
				Behr	8MK 376 755-641	668x900x40 2.180
15.330 FC, FLC, FRC, FLRC	D 0836 LFL 44, D 0836 LFL 55	10/05-		Behr	8MK 376 730-621	705x608x40 2.177
				Behr	8MK 376 755-391	668x950x40 2.180
				Behr	8MK 376 755-401	668x830x40 2.180
				Behr	8MK 376 755-411	668x780x40 2.180
				Behr	8MK 376 755-641	668x900x40 2.180
15.330 FLK, FLRK	D 0836 LFL 44, D 0836 LFL 55	10/05-		Behr	8MK 376 730-621	705x608x40 2.177
				Behr	8MK 376 755-391	668x950x40 2.180
				Behr	8MK 376 755-401	668x830x40 2.180
				Behr	8MK 376 755-411	668x780x40 2.180
				Behr	8MK 376 755-641	668x900x40 2.180
15.340 FC, FLC, FLRC	D 0836 LFL 65	10/05-		Behr	8MK 376 730-621	705x608x40 2.177
				Behr	8MK 376 755-391	668x950x40 2.180
				Behr	8MK 376 755-401	668x830x40 2.180
				Behr	8MK 376 755-411	668x780x40 2.180
				Behr	8MK 376 755-641	668x900x40 2.180
15.340 FLK, FLRK	D 0836 LFL 65	10/05-		Behr	8MK 376 730-621	705x608x40 2.177
				Behr	8MK 376 755-391	668x950x40 2.180
				Behr	8MK 376 755-401	668x830x40 2.180
				Behr	8MK 376 755-411	668x780x40 2.180
				Behr	8MK 376 755-641	668x900x40 2.180
18.240 FAC, FARC	D 0836 LFL 40, D 0836 LFL 53	10/05-		Behr	8MK 376 730-621	705x608x40 2.177
				Behr	8MK 376 755-391	668x950x40 2.180
				Behr	8MK 376 755-401	668x830x40 2.180
				Behr	8MK 376 755-411	668x780x40 2.180
				Behr	8MK 376 755-641	668x900x40 2.180
18.240 FAK, FARK, FAK-L, FARK-L	D 0836 LFL 40, D 0836 LFL 53	05/06-		Behr	8MK 376 730-621	705x608x40 2.177
				Behr	8MK 376 755-391	668x950x40 2.180
				Behr	8MK 376 755-401	668x830x40 2.180
				Behr	8MK 376 755-411	668x780x40 2.180
				Behr	8MK 376 755-641	668x900x40 2.180
18.240 FC, FRC, FLC, FLRC, FLLC, FLLRC	D 0836 LFL 40, D 0836 LFL 53	10/05-		Behr	8MK 376 730-621	705x608x40 2.177
				Behr	8MK 376 755-391	668x950x40 2.180
				Behr	8MK 376 755-401	668x830x40 2.180
				Behr	8MK 376 755-411	668x780x40 2.180
				Behr	8MK 376 755-641	668x900x40 2.180
18.240 FK, FRK, FLK, FK-L, FLRK	D 0836 LFL 40, D 0836 LFL 53	10/05-		Behr	8MK 376 730-621	705x608x40 2.177
				Behr	8MK 376 755-391	668x950x40 2.180
				Behr	8MK 376 755-401	668x830x40 2.180
				Behr	8MK 376 755-411	668x780x40 2.180
				Behr	8MK 376 755-641	668x900x40 2.180
18.250 FAC, FARC	D 0836 LFL 63	10/05-		Behr	8MK 376 730-621	705x608x40 2.177
				Behr	8MK 376 755-391	668x950x40 2.180
				Behr	8MK 376 755-401	668x830x40 2.180
				Behr	8MK 376 755-411	668x780x40 2.180
				Behr	8MK 376 755-641	668x900x40 2.180



Kühlmittelkühler
Coolant radiators
Radiateurs de liquide de refroidissement
Radiadores
Radiatore del liquido di raffreddamento

Radiateurs
Радиаторы
Motor su radyatörleri
Chłodnice



BEHR **HELLA**
SERVICE



produced by ...



MAN

TGM

10/05-

18.250 FAK, FARK, FAK-L, FARK-L	D 0836 LFL 63	10/05-	Behr 8MK 376 730-621	705x608x40	2.177
			Behr 8MK 376 755-391	668x950x40	2.180
			Behr 8MK 376 755-401	668x830x40	2.180
			Behr 8MK 376 755-411	668x780x40	2.180
			Behr 8MK 376 755-641	668x900x40	2.180
18.250 FC, FLC, FLLC, FRC, FLRC, FLLRC	D 0836 LFL 63	10/05-	Behr 8MK 376 730-621	705x608x40	2.177
			Behr 8MK 376 755-391	668x950x40	2.180
			Behr 8MK 376 755-401	668x830x40	2.180
			Behr 8MK 376 755-411	668x780x40	2.180
			Behr 8MK 376 755-641	668x900x40	2.180
18.250 FK, FLK, FRK, FLRK	D 0836 LFL 63	10/05-	Behr 8MK 376 730-621	705x608x40	2.177
			Behr 8MK 376 755-391	668x950x40	2.180
			Behr 8MK 376 755-401	668x830x40	2.180
			Behr 8MK 376 755-411	668x780x40	2.180
			Behr 8MK 376 755-641	668x900x40	2.180
18.280 FAC, FARC	D 0836 LFL 41, D 0836 LFL 51, D 0836 LFL 54	10/05-	Behr 8MK 376 730-621	705x608x40	2.177
			Behr 8MK 376 755-391	668x950x40	2.180
			Behr 8MK 376 755-401	668x830x40	2.180
			Behr 8MK 376 755-411	668x780x40	2.180
			Behr 8MK 376 755-641	668x900x40	2.180
18.280 FAK, FARK, FAK-L, FARK-L	D 0836 LFL 41, D 0836 LFL 54	10/05-	Behr 8MK 376 730-621	705x608x40	2.177
			Behr 8MK 376 755-391	668x950x40	2.180
			Behr 8MK 376 755-401	668x830x40	2.180
			Behr 8MK 376 755-411	668x780x40	2.180
			Behr 8MK 376 755-641	668x900x40	2.180
18.280 FC, FRC, FLC, FLRC, FLLC, FLLRC	D 0836 LFL 41, D 0836 LFL 54	10/05-	Behr 8MK 376 730-621	705x608x40	2.177
			Behr 8MK 376 755-391	668x950x40	2.180
			Behr 8MK 376 755-401	668x830x40	2.180
			Behr 8MK 376 755-411	668x780x40	2.180
			Behr 8MK 376 755-641	668x900x40	2.180
18.280 FK, FLK, FRK, FLRK, FK-L	D 0836 LFL 41, D 0836 LFL 54	10/05-	Behr 8MK 376 730-621	705x608x40	2.177
			Behr 8MK 376 755-391	668x950x40	2.180
			Behr 8MK 376 755-401	668x830x40	2.180
			Behr 8MK 376 755-411	668x780x40	2.180
			Behr 8MK 376 755-641	668x900x40	2.180
18.290 FAC, FARC	D 0836 LFL 64	10/05-	Behr 8MK 376 730-621	705x608x40	2.177
			Behr 8MK 376 755-391	668x950x40	2.180
			Behr 8MK 376 755-401	668x830x40	2.180
			Behr 8MK 376 755-411	668x780x40	2.180
			Behr 8MK 376 755-641	668x900x40	2.180
18.290 FAK, FARK, FAK-L, FARK-L	D 0836 LFL 64	10/05-	Behr 8MK 376 730-621	705x608x40	2.177
			Behr 8MK 376 755-391	668x950x40	2.180
			Behr 8MK 376 755-401	668x830x40	2.180
			Behr 8MK 376 755-411	668x780x40	2.180
			Behr 8MK 376 755-641	668x900x40	2.180
18.290 FC, FLC, FRC, FLRC, FLLC, FLLRC	D 0836 LFL 64	10/05-	Behr 8MK 376 730-621	705x608x40	2.177
			Behr 8MK 376 755-391	668x950x40	2.180
			Behr 8MK 376 755-401	668x830x40	2.180
			Behr 8MK 376 755-411	668x780x40	2.180
			Behr 8MK 376 755-641	668x900x40	2.180
18.290 FK, FLK, FRK, FLRK	D 0836 LFL 64	10/05-	Behr 8MK 376 730-621	705x608x40	2.177
			Behr 8MK 376 755-391	668x950x40	2.180
			Behr 8MK 376 755-401	668x830x40	2.180
			Behr 8MK 376 755-411	668x780x40	2.180
			Behr 8MK 376 755-641	668x900x40	2.180
18.330 FAC, FARC	D 0836 LFL 44, D 0836 LFL 52, D 0836 LFL 55	10/05-	Behr 8MK 376 730-621	705x608x40	2.177
			Behr 8MK 376 755-391	668x950x40	2.180
			Behr 8MK 376 755-401	668x830x40	2.180
			Behr 8MK 376 755-411	668x780x40	2.180
			Behr 8MK 376 755-641	668x900x40	2.180
18.330 FAK, FARK, FAK-L, FARK, L	D 0836 LFL 44, D 0836 LFL 55	10/05-	Behr 8MK 376 730-621	705x608x40	2.177
			Behr 8MK 376 755-391	668x950x40	2.180
			Behr 8MK 376 755-401	668x830x40	2.180
			Behr 8MK 376 755-411	668x780x40	2.180
			Behr 8MK 376 755-641	668x900x40	2.180
18.330 FC, FRC, FLC, FLRC, FLLC, FLLRC	D 0836 LFL 44, D 0836 LFL 55	10/05-	Behr 8MK 376 730-621	705x608x40	2.177
			Behr 8MK 376 755-391	668x950x40	2.180
			Behr 8MK 376 755-401	668x830x40	2.180
			Behr 8MK 376 755-411	668x780x40	2.180
			Behr 8MK 376 755-641	668x900x40	2.180
18.330 FK, FLK, FRK, FLRK, FK-L	D 0836 LFL 44, D 0836 LFL 55	10/05-	Behr 8MK 376 730-621	705x608x40	2.177
			Behr 8MK 376 755-391	668x950x40	2.180
			Behr 8MK 376 755-401	668x830x40	2.180
			Behr 8MK 376 755-411	668x780x40	2.180
			Behr 8MK 376 755-641	668x900x40	2.180
18.340 FAC, FARC	D 0836 LFL 65	10/05-	Behr 8MK 376 730-621	705x608x40	2.177
			Behr 8MK 376 755-391	668x950x40	2.180
			Behr 8MK 376 755-401	668x830x40	2.180
			Behr 8MK 376 755-411	668x780x40	2.180
			Behr 8MK 376 755-641	668x900x40	2.180



MAN

TGM		10/05-			
18.340 FAK, FARK, FAK-L, FARK-L	D 0836 LFL 65	10/05-		Behr	8MK 376 730-621 705x608x40 2.177
				Behr	8MK 376 755-391 668x950x40 2.180
				Behr	8MK 376 755-401 668x830x40 2.180
				Behr	8MK 376 755-411 668x780x40 2.180
				Behr	8MK 376 755-641 668x900x40 2.180
18.340 FC, FLC, FLRC, FLLC, FLLRC, FRC	D 0836 LFL 65	10/05-		Behr	8MK 376 730-621 705x608x40 2.177
				Behr	8MK 376 755-391 668x950x40 2.180
				Behr	8MK 376 755-401 668x830x40 2.180
				Behr	8MK 376 755-411 668x780x40 2.180
				Behr	8MK 376 755-641 668x900x40 2.180
18.340 FK, FRK, FLK, FLRK	D 0836 LFL 65	10/05-		Behr	8MK 376 730-621 705x608x40 2.177
				Behr	8MK 376 755-391 668x950x40 2.180
				Behr	8MK 376 755-401 668x830x40 2.180
				Behr	8MK 376 755-411 668x780x40 2.180
				Behr	8MK 376 755-641 668x900x40 2.180
22.240 FNLLC	D 0836 LFL 53	10/05-		Behr	8MK 376 730-621 705x608x40 2.177
				Behr	8MK 376 755-391 668x950x40 2.180
				Behr	8MK 376 755-401 668x830x40 2.180
				Behr	8MK 376 755-411 668x780x40 2.180
				Behr	8MK 376 755-641 668x900x40 2.180
22.250 FNLLC	D 0836 LFL 63	10/05-		Behr	8MK 376 730-621 705x608x40 2.177
				Behr	8MK 376 755-391 668x950x40 2.180
				Behr	8MK 376 755-401 668x830x40 2.180
				Behr	8MK 376 755-411 668x780x40 2.180
				Behr	8MK 376 755-641 668x900x40 2.180
22.280 FNL, 22.280 FNLLC	D 0836 LFL 54	10/05-		Behr	8MK 376 730-621 705x608x40 2.177
				Behr	8MK 376 755-391 668x950x40 2.180
				Behr	8MK 376 755-401 668x830x40 2.180
				Behr	8MK 376 755-411 668x780x40 2.180
				Behr	8MK 376 755-641 668x900x40 2.180
22.290 FNL, 22.290 FNLLC	D 0836 LFL 64	10/05-		Behr	8MK 376 730-621 705x608x40 2.177
				Behr	8MK 376 755-391 668x950x40 2.180
				Behr	8MK 376 755-401 668x830x40 2.180
				Behr	8MK 376 755-411 668x780x40 2.180
				Behr	8MK 376 755-641 668x900x40 2.180
26.280 FD	D 0836 LFL 54	10/05-		Behr	8MK 376 730-621 705x608x40 2.177
				Behr	8MK 376 755-391 668x950x40 2.180
				Behr	8MK 376 755-401 668x830x40 2.180
				Behr	8MK 376 755-411 668x780x40 2.180
				Behr	8MK 376 755-641 668x900x40 2.180
26.280 FD-TM, FDR-TM	D 0836 LFL 51, D 0836 LFL 54	04/06-		Behr	8MK 376 730-621 705x608x40 2.177
				Behr	8MK 376 755-391 668x950x40 2.180
				Behr	8MK 376 755-401 668x830x40 2.180
				Behr	8MK 376 755-411 668x780x40 2.180
				Behr	8MK 376 755-641 668x900x40 2.180
26.280 FDK-HK, FDRK-HK	D 0836 LFL 51, D 0836 LFL 54	04/06-		Behr	8MK 376 730-621 705x608x40 2.177
				Behr	8MK 376 755-391 668x950x40 2.180
				Behr	8MK 376 755-401 668x830x40 2.180
				Behr	8MK 376 755-411 668x780x40 2.180
				Behr	8MK 376 755-641 668x900x40 2.180
26.280 FNLC, FNLLC, FNLRC, FNLLRC	D 0836 LFL 54	10/05-		Behr	8MK 376 730-621 705x608x40 2.177
				Behr	8MK 376 755-391 668x950x40 2.180
				Behr	8MK 376 755-401 668x830x40 2.180
				Behr	8MK 376 755-411 668x780x40 2.180
				Behr	8MK 376 755-641 668x900x40 2.180
26.290 FD, FDR	D 0836 LFL 64	10/05-		Behr	8MK 376 730-621 705x608x40 2.177
				Behr	8MK 376 755-391 668x950x40 2.180
				Behr	8MK 376 755-401 668x830x40 2.180
				Behr	8MK 376 755-411 668x780x40 2.180
				Behr	8MK 376 755-641 668x900x40 2.180
26.290 FDK-HK, FDRK-HK	D 0836 LFL 64	10/05-		Behr	8MK 376 730-621 705x608x40 2.177
				Behr	8MK 376 755-391 668x950x40 2.180
				Behr	8MK 376 755-401 668x830x40 2.180
				Behr	8MK 376 755-411 668x780x40 2.180
				Behr	8MK 376 755-641 668x900x40 2.180
26.290 FNLC, FNLLC, FNLRC, FNLLRC, FVL	D 0836 LFL 64	10/05-		Behr	8MK 376 730-621 705x608x40 2.177
				Behr	8MK 376 755-391 668x950x40 2.180
				Behr	8MK 376 755-401 668x830x40 2.180
				Behr	8MK 376 755-411 668x780x40 2.180
				Behr	8MK 376 755-641 668x900x40 2.180
26.290 FD-TM, FDR-TM	D 0836 LFL 64	07/08-		Behr	8MK 376 730-621 705x608x40 2.177
				Behr	8MK 376 755-391 668x950x40 2.180
				Behr	8MK 376 755-401 668x830x40 2.180
				Behr	8MK 376 755-411 668x780x40 2.180
				Behr	8MK 376 755-641 668x900x40 2.180
26.330 FD, FDR	D 0836 LFL 55	10/05-		Behr	8MK 376 730-621 705x608x40 2.177
				Behr	8MK 376 755-391 668x950x40 2.180
				Behr	8MK 376 755-401 668x830x40 2.180
				Behr	8MK 376 755-411 668x780x40 2.180
				Behr	8MK 376 755-641 668x900x40 2.180
26.330 FD-TM, FDR-TM	D 0836 LFL 52, D 0836 LFL 55	04/06-		Behr	8MK 376 730-621 705x608x40 2.177
				Behr	8MK 376 755-391 668x950x40 2.180
				Behr	8MK 376 755-401 668x830x40 2.180
				Behr	8MK 376 755-411 668x780x40 2.180
				Behr	8MK 376 755-641 668x900x40 2.180

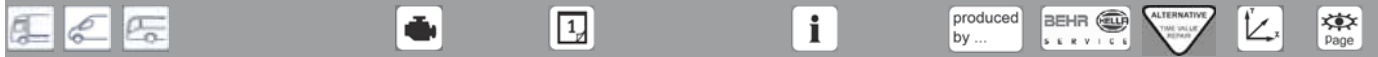




MAN

TGM			10/05-			
26.330 FDK-HK, FDRK-HK	D 0836 LFL 52, D 0836 LFL 55		04/06-		Behr 8MK 376 730-621	705x608x40 2.177
					Behr 8MK 376 755-391	668x950x40 2.180
					Behr 8MK 376 755-401	668x830x40 2.180
					Behr 8MK 376 755-411	668x780x40 2.180
					Behr 8MK 376 755-641	668x900x40 2.180
26.330 FNLC, FNLLC, FNLRC, FNLLRC, FVL	D 0836 LFL 55		10/05-		Behr 8MK 376 730-621	705x608x40 2.177
					Behr 8MK 376 755-391	668x950x40 2.180
					Behr 8MK 376 755-641	668x900x40 2.180
26.340 FD, FDR	D 0836 LFL 65		10/05-		Behr 8MK 376 730-621	705x608x40 2.177
					Behr 8MK 376 755-391	668x950x40 2.180
					Behr 8MK 376 755-401	668x830x40 2.180
					Behr 8MK 376 755-411	668x780x40 2.180
					Behr 8MK 376 755-641	668x900x40 2.180
26.340 FDK-HK, FDRK-HK	D 0836 LFL 65		10/05-		Behr 8MK 376 730-621	705x608x40 2.177
					Behr 8MK 376 755-391	668x950x40 2.180
					Behr 8MK 376 755-401	668x830x40 2.180
					Behr 8MK 376 755-411	668x780x40 2.180
					Behr 8MK 376 755-641	668x900x40 2.180
26.340 FD-TM, FDR-TM	D 0836 LFL 65		07/08-		Behr 8MK 376 730-621	705x608x40 2.177
					Behr 8MK 376 755-391	668x950x40 2.180
					Behr 8MK 376 755-401	668x830x40 2.180
					Behr 8MK 376 755-411	668x780x40 2.180
					Behr 8MK 376 755-641	668x900x40 2.180
26.340 FNLC, FNLLC, FNLRC, FNLLRC	D 0836 LFL 65		10/05-		Behr 8MK 376 730-621	705x608x40 2.177
					Behr 8MK 376 755-391	668x950x40 2.180
					Behr 8MK 376 755-641	668x900x40 2.180

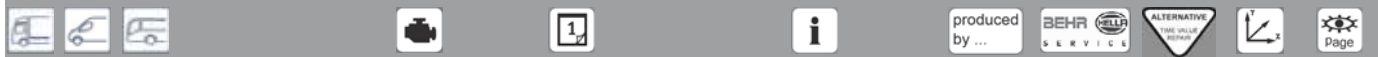
TGS			08/07-			
18.320 FC, FLC, FLRC, FLLC, FLLRC, FLLW, FLLW/N	D 2066 LF 28, D 2066 LF 39, D 2066 LF 43		10/07-		Behr 8MK 376 721-681	920x938x42 2.173
					Behr 8MK 376 721-711	938x765x42 2.173
					Behr 8MK 376 728-661	845x938x42 2.177
					Behr 8MK 376 756-011	938x844x52 2.180
					Behr 8MK 376 756-021	938x919x52 2.180
18.320 FK, FK-L, FLK, FLK/M	D 2066 LF 39, D 2066 LF 43		10/07-		Behr 8MK 376 721-681	920x938x42 2.173
					Behr 8MK 376 721-711	938x765x42 2.173
					Behr 8MK 376 728-661	845x938x42 2.177
					Behr 8MK 376 756-011	938x844x52 2.180
					Behr 8MK 376 756-021	938x919x52 2.180
18.320 FLS, FLS/M, FLS-TS, FLRS, FLRS/M, FLLS, FLLS/N, FLLRS	D 2066 LF 39, D 2066 LF 43		10/07-		Behr 8MK 376 721-681	920x938x42 2.173
					Behr 8MK 376 721-711	938x765x42 2.173
					Behr 8MK 376 728-661	845x938x42 2.177
					Behr 8MK 376 756-011	938x844x52 2.180
					Behr 8MK 376 756-021	938x919x52 2.180
18.320 FAC, FHLC	D 2066 LF 39, D 2066 LF 43		10/07-		Behr 8MK 376 721-711	938x765x42 2.173
					Behr 8MK 376 728-661	845x938x42 2.177
					Behr 8MK 376 756-011	938x844x52 2.180
18.320 FAK, FAK-L, FALK, FALK-L, FHLK, FHLK/M	D 2066 LF 28, D 2066 LF 39, D 2066 LF 43		10/07-		Behr 8MK 376 721-711	938x765x42 2.173
					Behr 8MK 376 728-661	845x938x42 2.177
					Behr 8MK 376 756-011	938x844x52 2.180
18.320 FAS, FHLS, FHLS/M	D 2066 LF 28, D 2066 LF 39, D 2066 LF 43		10/07-		Behr 8MK 376 721-711	938x765x42 2.173
					Behr 8MK 376 728-661	845x938x42 2.177
					Behr 8MK 376 756-011	938x844x52 2.180
18.360 FC, FLC, FLRC, FLLC, FLLRC, FLLW, FLLW/N	D 2066 LF 27, D 2066 LF 38, D 2066 LF 42		10/07-		Behr 8MK 376 721-681	920x938x42 2.173
					Behr 8MK 376 721-711	938x765x42 2.173
					Behr 8MK 376 728-661	845x938x42 2.177
					Behr 8MK 376 756-011	938x844x52 2.180
					Behr 8MK 376 756-021	938x919x52 2.180
18.360 FK, FK-L, FLK, FLK/M	D 2066 LF 38, D 2066 LF 42		10/07-		Behr 8MK 376 721-681	920x938x42 2.173
					Behr 8MK 376 721-711	938x765x42 2.173
					Behr 8MK 376 728-661	845x938x42 2.177
					Behr 8MK 376 756-011	938x844x52 2.180
					Behr 8MK 376 756-021	938x919x52 2.180
18.360 FLS, FLS/M, FLS-TS, FLRS, FLRS/M, FLLS, FLLS/N, FLLRS	D 2066 LF 38, D 2066 LF 42		10/07-		Behr 8MK 376 721-681	920x938x42 2.173
					Behr 8MK 376 721-711	938x765x42 2.173
					Behr 8MK 376 728-661	845x938x42 2.177
					Behr 8MK 376 756-011	938x844x52 2.180
					Behr 8MK 376 756-021	938x919x52 2.180
18.360 FAC, FHLC	D 2066 LF 27, D 2066 LF 38, D 2066 LF 42		10/07-		Behr 8MK 376 721-711	938x765x42 2.173
					Behr 8MK 376 728-661	845x938x42 2.177
					Behr 8MK 376 756-011	938x844x52 2.180
18.360 FAK, FAK-L, FALK, FALK-L, FHLK, FHLK/M	D 2066 LF 27, D 2066 LF 38, D 2066 LF 42		10/07-		Behr 8MK 376 721-711	938x765x42 2.173
					Behr 8MK 376 728-661	845x938x42 2.177
					Behr 8MK 376 756-011	938x844x52 2.180
18.360 FAS, FALS, FHLS, FHLS/M	D 2066 LF 27, D 2066 LF 38, D 2066 LF 42		10/07-		Behr 8MK 376 721-711	938x765x42 2.173
					Behr 8MK 376 728-661	845x938x42 2.177
					Behr 8MK 376 756-011	938x844x52 2.180
18.400 FC, FLC, FLRC, FLLC, FLLRC, FLLW, FLLW/N	D 2066 LF 26, D 2066 LF 37, D 2066 LF 41		10/07-		Behr 8MK 376 721-681	920x938x42 2.173
					Behr 8MK 376 721-711	938x765x42 2.173
					Behr 8MK 376 728-661	845x938x42 2.177
					Behr 8MK 376 756-011	938x844x52 2.180
					Behr 8MK 376 756-021	938x919x52 2.180



MAN

TGS		08/07-				
18.400 FK, FK-L, FLK, FLK/M	D 2066 LF 26, D 2066 LF 37, D 2066 LF 41	10/07-		Behr	8MK 376 721-681	920x938x42 2.173
				Behr	8MK 376 721-711	938x765x42 2.173
				Behr	8MK 376 728-661	845x938x42 2.177
				Behr	8MK 376 756-011	938x844x52 2.180
				Behr	8MK 376 756-021	938x919x52 2.180
18.400 FLS, FLS/M, FLS-TS, FLRS, FLRS/M, FLLS, FLLS/N, FLLRS	D 2066 LF 26, D 2066 LF 37, D 2066 LF 41	10/07-		Behr	8MK 376 721-681	920x938x42 2.173
				Behr	8MK 376 721-711	938x765x42 2.173
				Behr	8MK 376 728-661	845x938x42 2.177
				Behr	8MK 376 756-011	938x844x52 2.180
				Behr	8MK 376 756-021	938x919x52 2.180
18.400 FAC, FHLC	D 2066 LF 26, D 2066 LF 37, D 2066 LF 41	10/07-		Behr	8MK 376 721-711	938x765x42 2.173
				Behr	8MK 376 728-661	845x938x42 2.177
				Behr	8MK 376 756-011	938x844x52 2.180
18.400 FAK, FAK-L, FALK, FALK-L, FHLK, FHLK/M	D 2066 LF 26, D 2066 LF 37, D 2066 LF 41	10/07-		Behr	8MK 376 721-711	938x765x42 2.173
				Behr	8MK 376 728-661	845x938x42 2.177
				Behr	8MK 376 756-011	938x844x52 2.180
18.400 FAS, FALS, FHLS, FHLS/M	D 2066 LF 26, D 2066 LF 37, D 2066 LF 41	10/07-		Behr	8MK 376 721-711	938x765x42 2.173
				Behr	8MK 376 728-661	845x938x42 2.177
				Behr	8MK 376 756-011	938x844x52 2.180
18.440 FC, FLC, FLRC, FLLC, FLLRC, FLLW, FLLW/N	D 2066 LF 25, D 2066 LF 36, D 2066 LF 40	10/07-		Behr	8MK 376 721-681	920x938x42 2.173
				Behr	8MK 376 721-711	938x765x42 2.173
				Behr	8MK 376 728-661	845x938x42 2.177
				Behr	8MK 376 756-011	938x844x52 2.180
				Behr	8MK 376 756-021	938x919x52 2.180
18.440 FK, FK-L, FLK, FLK/M	D 2066 LF 25, D 2066 LF 36, D 2066 LF 40	10/07-		Behr	8MK 376 721-681	920x938x42 2.173
				Behr	8MK 376 721-711	938x765x42 2.173
				Behr	8MK 376 728-661	845x938x42 2.177
				Behr	8MK 376 756-011	938x844x52 2.180
				Behr	8MK 376 756-021	938x919x52 2.180
18.440 FLS, FLS/M, FLS-TS, FLRS, FLRS/M, FLLS, FLLS/N, FLLRS	D 2066 LF 25, D 2066 LF 36, D 2066 LF 40	10/07-		Behr	8MK 376 721-681	920x938x42 2.173
				Behr	8MK 376 721-711	938x765x42 2.173
				Behr	8MK 376 728-661	845x938x42 2.177
				Behr	8MK 376 756-011	938x844x52 2.180
				Behr	8MK 376 756-021	938x919x52 2.180
18.440 FAC, FHLC	D 2066 LF 25, D 2066 LF 36, D 2066 LF 40	10/07-		Behr	8MK 376 721-711	938x765x42 2.173
				Behr	8MK 376 728-661	845x938x42 2.177
				Behr	8MK 376 756-011	938x844x52 2.180
18.440 FAK, FAK-L, FALK, FALK-L, FHLK, FHLK/M	D 2066 LF 25, D 2066 LF 36, D 2066 LF 40	10/07-		Behr	8MK 376 721-711	938x765x42 2.173
				Behr	8MK 376 728-661	845x938x42 2.177
				Behr	8MK 376 756-011	938x844x52 2.180
18.440 FAS, FALS, FHLS, FHLS/M	D 2066 LF 25, D 2066 LF 36, D 2066 LF 40	10/07-		Behr	8MK 376 721-711	938x765x42 2.173
				Behr	8MK 376 728-661	845x938x42 2.177
				Behr	8MK 376 756-011	938x844x52 2.180
18.480 FAC, FHLC	D 2676 LF 05, D 2676 LF 07	10/07-		Behr	8MK 376 721-711	938x765x42 2.173
				Behr	8MK 376 728-661	845x938x42 2.177
				Behr	8MK 376 756-011	938x844x52 2.180
18.480 FC, FLC, FLRC, FLLC, FLLRC, FLLW, FLLW/N	D 2676 LF 05, D 2676 LF 07, D 2676 LF 14	10/07-		Behr	8MK 376 721-681	920x938x42 2.173
				Behr	8MK 376 721-711	938x765x42 2.173
				Behr	8MK 376 728-661	845x938x42 2.177
				Behr	8MK 376 756-011	938x844x52 2.180
				Behr	8MK 376 756-021	938x919x52 2.180
18.480 FAK, FAK-L, FALK, FALK-L, FHLK, FHLK/M	D 2676 LF 05, D 2676 LF 07	10/07-		Behr	8MK 376 721-711	938x765x42 2.173
				Behr	8MK 376 728-661	845x938x42 2.177
				Behr	8MK 376 756-011	938x844x52 2.180
18.480 FK, FK-L, FLK, FLK/M	D 2676 LF 05, D 2676 LF 07, D 2676 LF 14	10/07-		Behr	8MK 376 721-681	920x938x42 2.173
				Behr	8MK 376 721-711	938x765x42 2.173
				Behr	8MK 376 728-661	845x938x42 2.177
				Behr	8MK 376 756-011	938x844x52 2.180
				Behr	8MK 376 756-021	938x919x52 2.180
18.480 FAS, FALS, FHLS	D 2676 LF 05, D 2676 LF 07	10/07-		Behr	8MK 376 721-711	938x765x42 2.173
				Behr	8MK 376 728-661	845x938x42 2.177
				Behr	8MK 376 756-011	938x844x52 2.180
18.480 FLS, FLS/M, FLS-TS, FLRS, FLRS/M, FLLS, FLLS/N, FLLRS	D 2676 LF 05, D 2676 LF 07, D 2676 LF 14	10/07-		Behr	8MK 376 721-681	920x938x42 2.173
				Behr	8MK 376 721-711	938x765x42 2.173
				Behr	8MK 376 728-661	845x938x42 2.177
				Behr	8MK 376 756-011	938x844x52 2.180
				Behr	8MK 376 756-021	938x919x52 2.180
18.540 FC, FLC, FLRC, FLLC, FLLRC, FLLW, FLLW/N	D 2676 LF 06, D 2676 LF 13	10/07-		Behr	8MK 376 721-681	920x938x42 2.173
				Behr	8MK 376 721-711	938x765x42 2.173
				Behr	8MK 376 728-661	845x938x42 2.177
				Behr	8MK 376 756-011	938x844x52 2.180
				Behr	8MK 376 756-021	938x919x52 2.180
18.540 FK, FK-L, FLK, FLK/M	D 2676 LF 06, D 2676 LF 13	10/07-		Behr	8MK 376 721-681	920x938x42 2.173
				Behr	8MK 376 721-711	938x765x42 2.173
				Behr	8MK 376 728-661	845x938x42 2.177
				Behr	8MK 376 756-011	938x844x52 2.180
				Behr	8MK 376 756-021	938x919x52 2.180





MAN

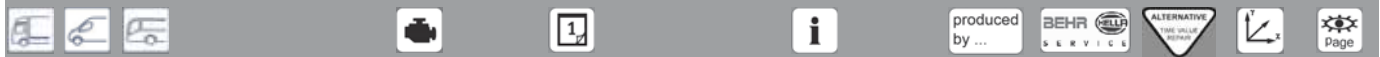
TGS		08/07-						
18.540 FLS, FLS/M, FLRS, FLRS/M, FLLS, FLLS/N, FLLRS	D 2676 LF 06, D 2676 LF 13	10/07-		Behr	8MK 376 721-681	920x938x42	2.173	
				Behr	8MK 376 721-711	938x765x42	2.173	
				Behr	8MK 376 728-661	845x938x42	2.177	
				Behr	8MK 376 756-011	938x844x52	2.180	
				Behr	8MK 376 756-021	938x919x52	2.180	
18.540 FAC, FHLC	D 2676 LF 06, D 2676 LF 13	10/07-		Behr	8MK 376 721-711	938x765x42	2.173	
				Behr	8MK 376 728-661	845x938x42	2.177	
				Behr	8MK 376 756-011	938x844x52	2.180	
18.540 FAK, FAK-L, FALK, FALK-L, FHLK, FHLK/M	D 2676 LF 06, D 2676 LF 13	10/07-		Behr	8MK 376 721-711	938x765x42	2.173	
				Behr	8MK 376 728-661	845x938x42	2.177	
				Behr	8MK 376 756-011	938x844x52	2.180	
18.540 FAS, FALS, FHLS, FHLS/M	D 2676 LF 06, D 2676 LF 13	10/07-		Behr	8MK 376 721-711	938x765x42	2.173	
				Behr	8MK 376 728-661	845x938x42	2.177	
				Behr	8MK 376 756-011	938x844x52	2.180	
24.320 FNLLW/N	D 2066 LF 28, D 2066 LF 43	10/07-		Behr	8MK 376 721-711	938x765x42	2.173	
				Behr	8MK 376 728-661	845x938x42	2.177	
				Behr	8MK 376 756-011	938x844x52	2.180	
24.360 FNLLW/N	D 2066 LF 27, D 2066 LF 38, D 2066 LF 42	10/07-		Behr	8MK 376 721-711	938x765x42	2.173	
				Behr	8MK 376 728-661	845x938x42	2.177	
				Behr	8MK 376 756-011	938x844x52	2.180	
24.360 FPLS, FPLRS	D 2066 LF 27, D 2066 LF 38, D 2066 LF 42	10/07-		Behr	8MK 376 721-711	938x765x42	2.173	
				Behr	8MK 376 728-661	845x938x42	2.177	
				Behr	8MK 376 756-011	938x844x52	2.180	
24.400 FNLLW/N	D 2066 LF 26, D 2066 LF 37, D 2066 LF 41	10/07-		Behr	8MK 376 721-711	938x765x42	2.173	
				Behr	8MK 376 728-661	845x938x42	2.177	
				Behr	8MK 376 756-011	938x844x52	2.180	
24.400 FPLS, FPLRS	D 2066 LF 26, D 2066 LF 37, D 2066 LF 41	10/07-		Behr	8MK 376 721-711	938x765x42	2.173	
				Behr	8MK 376 728-661	845x938x42	2.177	
				Behr	8MK 376 756-011	938x844x52	2.180	
24.440 FNLLW/N	D 2066 LF 25, D 2066 LF 36, D 2066 LF 40	10/07-		Behr	8MK 376 721-711	938x765x42	2.173	
				Behr	8MK 376 728-661	845x938x42	2.177	
				Behr	8MK 376 756-011	938x844x52	2.180	
24.440 FPLS, FPLRS	D 2066 LF 25, D 2066 LF 36, D 2066 LF 40	10/07-		Behr	8MK 376 721-711	938x765x42	2.173	
				Behr	8MK 376 728-661	845x938x42	2.177	
				Behr	8MK 376 756-011	938x844x52	2.180	
24.480 FPLS, FPLRS	D 2676 LF 05, D 2676 LF 07, D 2676 LF 14	10/07-		Behr	8MK 376 721-711	938x765x42	2.173	
				Behr	8MK 376 728-661	845x938x42	2.177	
				Behr	8MK 376 756-011	938x844x52	2.180	
24.540 FPLS, FPLRS	D 2676 LF 06, D 2676 LF 13	10/07-		Behr	8MK 376 721-711	938x765x42	2.173	
				Behr	8MK 376 728-661	845x938x42	2.177	
				Behr	8MK 376 756-011	938x844x52	2.180	
26.320 FNLC, FNLRC, FNLLC, FNLLRC, FNLLW, FVLC, FVL-KO	D 2066 LF 28, D 2066 LF 39, D 2066 LF 43	10/07-		Behr	8MK 376 721-711	938x765x42	2.173	
				Behr	8MK 376 728-661	845x938x42	2.177	
				Behr	8MK 376 756-011	938x844x52	2.180	
26.320 FDC, FDRC, FDLC, FDLC/M, FDLRC, FDLRC/M, FNHLC	D 2066 LF 39, D 2066 LF 43	07/08-		Behr	8MK 376 721-711	938x765x42	2.173	
				Behr	8MK 376 728-661	845x938x42	2.177	
				Behr	8MK 376 756-011	938x844x52	2.180	
26.320 FNLS, FNLSR, FNLLS, FPLS, FVLS	D 2066 LF 39, D 2066 LF 43	07/08-		Behr	8MK 376 721-711	938x765x42	2.173	
				Behr	8MK 376 728-661	845x938x42	2.177	
				Behr	8MK 376 756-011	938x844x52	2.180	
26.320 FDS, FDLS, FDLS/M, FDRS, FDLRS, FDLRS/M, FNHLS	D 2066 LF 39, D 2066 LF 43	07/08-		Behr	8MK 376 721-711	938x765x42	2.173	
				Behr	8MK 376 728-661	845x938x42	2.177	
				Behr	8MK 376 756-011	938x844x52	2.180	
26.320 FDK, FDLK	D 2066 LF 39, D 2066 LF 43	07/08-		Behr	8MK 376 721-711	938x765x42	2.173	
				Behr	8MK 376 728-661	845x938x42	2.177	
				Behr	8MK 376 756-011	938x844x52	2.180	
26.320 FDAC, FDALC, FDHLC, FDHLC/M	D 2066 LF 39, D 2066 LF 43	07/08-		Behr	8MK 376 721-681	920x938x42	2.173	
				Behr	8MK 376 721-711	938x765x42	2.173	
				Behr	8MK 376 728-661	845x938x42	2.177	
				Behr	8MK 376 756-011	938x844x52	2.180	
26.320 FDAS, FDALS, FDHS, FDHLS, FDHLS/M	D 2066 LF 39, D 2066 LF 43	07/08-		Behr	8MK 376 721-681	920x938x42	2.173	
				Behr	8MK 376 721-711	938x765x42	2.173	
				Behr	8MK 376 728-661	845x938x42	2.177	
				Behr	8MK 376 756-011	938x844x52	2.180	
26.320 FVHLC	D 2066 LF 39	10/07-		Behr	8MK 376 721-681	920x938x42	2.173	
				Behr	8MK 376 721-711	938x765x42	2.173	
				Behr	8MK 376 728-661	845x938x42	2.177	
				Behr	8MK 376 756-011	938x844x52	2.180	
26.320 FDAK, FDALK, FDHK, FDHLK	D 2066 LF 39, D 2066 LF 43	07/08-		Behr	8MK 376 721-681	920x938x42	2.173	
				Behr	8MK 376 721-711	938x765x42	2.173	
				Behr	8MK 376 728-661	845x938x42	2.177	
				Behr	8MK 376 756-011	938x844x52	2.180	
26.360 FNLC, FNLRC, FNLLC, FNLLRC, FVLC, FVL-KO	D 2066 LF 27, D 2066 LF 38, D 2066 LF 42	10/07-		Behr	8MK 376 721-711	938x765x42	2.173	
				Behr	8MK 376 728-661	845x938x42	2.177	
				Behr	8MK 376 756-011	938x844x52	2.180	
26.360 FNLS, FNLLS, FNLSR, FPLS, FPLRS, FVLS	D 2066 LF 38, D 2066 LF 42	08/08-		Behr	8MK 376 721-711	938x765x42	2.173	
				Behr	8MK 376 728-661	845x938x42	2.177	
				Behr	8MK 376 756-011	938x844x52	2.180	



MAN

TGS		08/07-							
26.360 FDC, FDC/M, FDC/M, FDLRC, FDLRC, FNHLC	D 2066 LF 38, D 2066 LF 42	08/08-	Behr	8MK 376 721-711	938x765x42	2.173			
			Behr	8MK 376 728-661	845x938x42	2.177			
			Behr	8MK 376 756-011	938x844x52	2.180			
26.360 FDS, FDRS, FDRS/M, FDLRS, FDLRS, FNHLS	D 2066 LF 38, D 2066 LF 42	08/08-	Behr	8MK 376 721-711	938x765x42	2.173			
			Behr	8MK 376 728-661	845x938x42	2.177			
			Behr	8MK 376 756-011	938x844x52	2.180			
26.360 FDK, FDLK, FDRK	D 2066 LF 38, D 2066 LF 42	08/08-	Behr	8MK 376 721-711	938x765x42	2.173			
			Behr	8MK 376 728-661	845x938x42	2.177			
			Behr	8MK 376 756-011	938x844x52	2.180			
26.360 FDAC, FDALC, FDHLC, FDHLC/M	D 2066 LF 38, D 2066 LF 42	08/08-	Behr	8MK 376 721-681	920x938x42	2.173			
			Behr	8MK 376 721-711	938x765x42	2.173			
			Behr	8MK 376 728-661	845x938x42	2.177			
26.360 FDAS, FDALS, FDHS, FDHLS, FDHLS/M	D 2066 LF 38, D 2066 LF 42	08/08-	Behr	8MK 376 756-011	938x844x52	2.180			
			Behr	8MK 376 721-681	920x938x42	2.173			
			Behr	8MK 376 721-711	938x765x42	2.173			
26.360 FDAK, FDALK, FDHK, FDHLK	D 2066 LF 38, D 2066 LF 42	08/08-	Behr	8MK 376 728-661	845x938x42	2.177			
			Behr	8MK 376 721-711	938x765x42	2.173			
			Behr	8MK 376 756-011	938x844x52	2.180			
26.360 FNLLW	D 2066 LF 38, D 2066 LF 42	04/08-	Behr	8MK 376 721-711	938x765x42	2.173			
			Behr	8MK 376 728-661	845x938x42	2.177			
			Behr	8MK 376 756-011	938x844x52	2.180			
26.360 FPMLS	D 2066 LF 38	05/08-	Behr	8MK 376 721-681	920x938x42	2.173			
			Behr	8MK 376 721-711	938x765x42	2.173			
			Behr	8MK 376 728-661	845x938x42	2.177			
26.360 FVHLC	D 2066 LF 38	10/07-	Behr	8MK 376 756-011	938x844x52	2.180			
			Behr	8MK 376 721-711	938x765x42	2.173			
			Behr	8MK 376 728-661	845x938x42	2.177			
26.360 FVHLS	D 2066 LF 38	05/08-	Behr	8MK 376 756-011	938x844x52	2.180			
			Behr	8MK 376 721-681	920x938x42	2.173			
			Behr	8MK 376 721-711	938x765x42	2.173			
26.360 FD-TM	D 2066 LF 38, D 2066 LF 42	07/08-	Behr	8MK 376 728-661	845x938x42	2.177			
			Behr	8MK 376 756-011	938x844x52	2.180			
			Behr	8MK 376 721-711	938x765x42	2.173			
26.400 FNLC, FNLRC, FNLLC, FNLLRC, FVLC, FVL-KO, FNLLW	D 2066 LF 26, D 2066 LF 37, D 2066 LF 41	10/07-	Behr	8MK 376 721-711	938x765x42	2.173			
			Behr	8MK 376 728-661	845x938x42	2.177			
			Behr	8MK 376 756-011	938x844x52	2.180			
26.400 FNLS, FNLRs, FNLLS, FNLLRS, FPLS, FPLRS, FVLS	D 2066 LF 37, D 2066 LF 41	02/09-	Behr	8MK 376 721-711	938x765x42	2.173			
			Behr	8MK 376 728-661	845x938x42	2.177			
			Behr	8MK 376 756-011	938x844x52	2.180			
26.400 FDC, FDC/M, FDC/M, FDLRC, FDLRC/M, FNHLC	D 2066 LF 37, D 2066 LF 41	08/08-	Behr	8MK 376 721-711	938x765x42	2.173			
			Behr	8MK 376 728-661	845x938x42	2.177			
			Behr	8MK 376 756-011	938x844x52	2.180			
26.400 FDS, FDS/M, FDS/M, FDLRS, FDLRS, FNHLS	D 2066 LF 37, D 2066 LF 41	02/09-	Behr	8MK 376 721-711	938x765x42	2.173			
			Behr	8MK 376 728-661	845x938x42	2.177			
			Behr	8MK 376 756-011	938x844x52	2.180			
26.400 FDK, FDLK	D 2066 LF 37, D 2066 LF 41	02/09-	Behr	8MK 376 721-711	938x765x42	2.173			
			Behr	8MK 376 728-661	845x938x42	2.177			
			Behr	8MK 376 756-011	938x844x52	2.180			
26.400 FDAC, FDALC, FDHLC, FDHLC/M	D 2066 LF 37, D 2066 LF 41	02/09-	Behr	8MK 376 721-681	920x938x42	2.173			
			Behr	8MK 376 721-711	938x765x42	2.173			
			Behr	8MK 376 728-661	845x938x42	2.177			
26.400 FDAS, FDALS, FDHS, FDHLS, FDHLS/M	D 2066 LF 37, D 2066 LF 41	09/07-	Behr	8MK 376 756-011	938x844x52	2.180			
			Behr	8MK 376 721-681	920x938x42	2.173			
			Behr	8MK 376 721-711	938x765x42	2.173			
26.400 FDAK, FDALK, FDHK, FDHLK	D 2066 LF 26, D 2066 LF 37, D 2066 LF 41	11/07-	Behr	8MK 376 728-661	845x938x42	2.177			
			Behr	8MK 376 721-711	938x765x42	2.173			
			Behr	8MK 376 756-011	938x844x52	2.180			
26.400 FPMLS	D 2066 LF 37	05/08-	Behr	8MK 376 721-681	920x938x42	2.173			
			Behr	8MK 376 721-711	938x765x42	2.173			
			Behr	8MK 376 728-661	845x938x42	2.177			
26.400 FVHLC	D 2066 LF 37	10/07-	Behr	8MK 376 756-011	938x844x52	2.180			
			Behr	8MK 376 721-711	938x765x42	2.173			
			Behr	8MK 376 728-661	845x938x42	2.177			
26.400 FVHLS	D 2066 LF 37	05/08-	Behr	8MK 376 756-011	938x844x52	2.180			
			Behr	8MK 376 721-681	920x938x42	2.173			
			Behr	8MK 376 721-711	938x765x42	2.173			
26.400 FD-TM	D 2066 LF 37, D 2066 LF 41	07/08-	Behr	8MK 376 728-661	845x938x42	2.177			
			Behr	8MK 376 756-011	938x844x52	2.180			
			Behr	8MK 376 721-711	938x765x42	2.173			

2



MAN

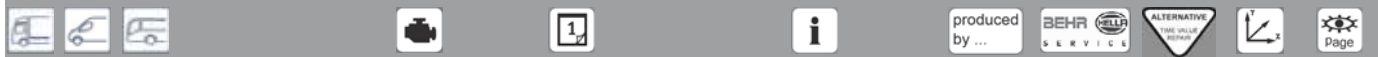
TGS		08/07-					
26.440 FNLC, FNLLC, FNLLW, FNLC, FNLLRC, FVLC, FVL-KO	D 2066 LF 25, D 2066 LF 36, D 2066 LF 40	10/07-		Behr	8MK 376 721-711	938x765x42	2.173
				Behr	8MK 376 728-661	845x938x42	2.177
				Behr	8MK 376 756-011	938x844x52	2.180
26.440 FNLS, FNLLS, FNLS, FPLS, FPLRS, FVLS	D 2066 LF 36, D 2066 LF 40	02/09-		Behr	8MK 376 721-711	938x765x42	2.173
				Behr	8MK 376 728-661	845x938x42	2.177
				Behr	8MK 376 756-011	938x844x52	2.180
26.440 FDC, FDC/M, FDC/M, FDLRC, FDLRC/M, FDLRC, FNLHC	D 2066 LF 36, D 2066 LF 40	02/09-		Behr	8MK 376 721-711	938x765x42	2.173
				Behr	8MK 376 728-661	845x938x42	2.177
				Behr	8MK 376 756-011	938x844x52	2.180
26.440 FDS, FDRS, FDS/M, FDL, FDLRS, FNHLS	D 2066 LF 36, D 2066 LF 40	02/09-		Behr	8MK 376 721-711	938x765x42	2.173
				Behr	8MK 376 728-661	845x938x42	2.177
				Behr	8MK 376 756-011	938x844x52	2.180
26.440 FDK, FDLK	D 2066 LF 36, D 2066 LF 40	07/08-		Behr	8MK 376 721-711	938x765x42	2.173
				Behr	8MK 376 728-661	845x938x42	2.177
				Behr	8MK 376 756-011	938x844x52	2.180
26.440 FDAC, FDALC, FDHLC, FDHLC/M	D 2066 LF 36, D 2066 LF 40	02/09-		Behr	8MK 376 721-681	920x938x42	2.173
				Behr	8MK 376 721-711	938x765x42	2.173
				Behr	8MK 376 728-661	845x938x42	2.177
26.440 FDAS, FDALS, FDHLS, FDHLS/M	D 2066 LF 36, D 2066 LF 40	02/09-		Behr	8MK 376 756-011	938x844x52	2.180
				Behr	8MK 376 721-681	920x938x42	2.173
				Behr	8MK 376 721-711	938x765x42	2.173
26.440 FVHLS	D 2066 LF 36	05/08-		Behr	8MK 376 728-661	845x938x42	2.177
				Behr	8MK 376 756-011	938x844x52	2.180
				Behr	8MK 376 721-681	920x938x42	2.173
26.440 FVHLC	D 2066 LF 36	10/07-		Behr	8MK 376 721-711	938x765x42	2.173
				Behr	8MK 376 728-661	845x938x42	2.177
				Behr	8MK 376 756-011	938x844x52	2.180
26.440 FD-TM	D 2066 LF 36, D 2066 LF 40	07/08-		Behr	8MK 376 721-711	938x765x42	2.173
				Behr	8MK 376 728-661	845x938x42	2.177
				Behr	8MK 376 756-011	938x844x52	2.180
26.480 FNLC, FNLC, FNLLC, FNLLRC, FNLLW, FVLC, FVL-KO	D 2676 LF 05, D 2676 LF 07, D 2676 LF 14	10/07-		Behr	8MK 376 721-711	938x765x42	2.173
				Behr	8MK 376 728-661	845x938x42	2.177
				Behr	8MK 376 756-011	938x844x52	2.180
26.480 FNLS, FNLLS, FNLS, FPLS, FPLRS, FVLS	D 2676 LF 05, D 2676 LF 07	02/09-		Behr	8MK 376 721-711	938x765x42	2.173
				Behr	8MK 376 728-661	845x938x42	2.177
				Behr	8MK 376 756-011	938x844x52	2.180
26.480 FDC, FDC/M, FDC/M, FDLRC, FDLRC/M, FDLRC, FNLHC	D 2676 LF 05, D 2676 LF 07	02/09-		Behr	8MK 376 721-711	938x765x42	2.173
				Behr	8MK 376 728-661	845x938x42	2.177
				Behr	8MK 376 756-011	938x844x52	2.180
26.480 FDS, FDS/M, FDL, FDLRS, FDLRS, FDLRS/M, FNHLS	D 2676 LF 05, D 2676 LF 07	02/09-		Behr	8MK 376 721-711	938x765x42	2.173
				Behr	8MK 376 728-661	845x938x42	2.177
				Behr	8MK 376 756-011	938x844x52	2.180
26.480 FDK, FDLK	D 2676 LF 05, D 2676 LF 07	07/08-		Behr	8MK 376 721-711	938x765x42	2.173
				Behr	8MK 376 728-661	845x938x42	2.177
				Behr	8MK 376 756-011	938x844x52	2.180
26.480 FDAC, FDALC, FDHLC, FDHLC/M	D 2676 LF 05, D 2676 LF 07	02/09-		Behr	8MK 376 721-681	920x938x42	2.173
				Behr	8MK 376 721-711	938x765x42	2.173
				Behr	8MK 376 728-661	845x938x42	2.177
26.480 FDAS, FDALS, FDHS, FDHLS	D 2676 LF 05, D 2676 LF 07	02/09-		Behr	8MK 376 756-011	938x844x52	2.180
				Behr	8MK 376 721-681	920x938x42	2.173
				Behr	8MK 376 721-711	938x765x42	2.173
26.480 FVHLS	D 2676 LF 05, D 2676 LF 07	02/09-		Behr	8MK 376 728-661	845x938x42	2.177
				Behr	8MK 376 756-011	938x844x52	2.180
				Behr	8MK 376 721-681	920x938x42	2.173
26.480 FVHLC	D 2676 LF 05	10/07-		Behr	8MK 376 721-711	938x765x42	2.173
				Behr	8MK 376 728-661	845x938x42	2.177
				Behr	8MK 376 756-011	938x844x52	2.180
26.540 FNLC, FNLC, FNLLC, FNLLRC, FNLLW, FVLC, FVL-KO	D 2676 LF 06, D 2676 LF 13	10/07-		Behr	8MK 376 721-711	938x765x42	2.173
				Behr	8MK 376 728-661	845x938x42	2.177
				Behr	8MK 376 756-011	938x844x52	2.180
26.540 FNLS, FNLLS, FPLS, FPLRS, FVLS	D 2676 LF 06	02/09-		Behr	8MK 376 721-711	938x765x42	2.173
				Behr	8MK 376 728-661	845x938x42	2.177
				Behr	8MK 376 756-011	938x844x52	2.180
26.540 FDC, FDC/M, FDC/M, FDLRC, FDLRC/M, FDLRC, FNLHC	D 2676 LF 06	02/09-		Behr	8MK 376 721-711	938x765x42	2.173
				Behr	8MK 376 728-661	845x938x42	2.177
				Behr	8MK 376 756-011	938x844x52	2.180



MAN

TGS		08/07-						
26.540 FDS, FDS/M, FDLS, FDRS, FDLRS, FDLS/M, FNHLS	D 2676 LF 06	02/09-		Behr	8MK 376 721-711	938x765x42	2.173	
				Behr	8MK 376 728-661	845x938x42	2.177	
				Behr	8MK 376 756-011	938x844x52	2.180	
26.540 FDK, FDLK	D 2676 LF 06	02/09-		Behr	8MK 376 721-711	938x765x42	2.173	
				Behr	8MK 376 728-661	845x938x42	2.177	
				Behr	8MK 376 756-011	938x844x52	2.180	
26.540 FDAC, FDALC, FDHLC, FDHLC/M	D 2676 LF 06	02/09-		Behr	8MK 376 721-681	920x938x42	2.173	
				Behr	8MK 376 721-711	938x765x42	2.173	
				Behr	8MK 376 728-661	845x938x42	2.177	
26.540 FDAS, FDALS, FDHLS	D 2676 LF 06	02/09-		Behr	8MK 376 756-011	938x844x52	2.180	
				Behr	8MK 376 721-681	920x938x42	2.173	
				Behr	8MK 376 721-711	938x765x42	2.173	
26.540 FDAK, FDALK, FDHLK	D 2676 LF 06, D 2676 LF 13	11/07-		Behr	8MK 376 728-661	845x938x42	2.177	
				Behr	8MK 376 721-711	938x765x42	2.173	
				Behr	8MK 376 728-661	845x938x42	2.177	
28.320 FNHLC	D 2066 LF 39, D 2066 LF 43	07/08-		Behr	8MK 376 756-011	938x844x52	2.180	
				Behr	8MK 376 721-711	938x765x42	2.173	
				Behr	8MK 376 728-661	845x938x42	2.177	
28.320 FNLC	D 2066 LF 39, D 2066 LF 43	07/08-		Behr	8MK 376 756-011	938x844x52	2.180	
				Behr	8MK 376 721-711	938x765x42	2.173	
				Behr	8MK 376 728-661	845x938x42	2.177	
28.320 FNLS	D 2066 LF 39	07/08-		Behr	8MK 376 756-011	938x844x52	2.180	
				Behr	8MK 376 721-711	938x765x42	2.173	
				Behr	8MK 376 728-661	845x938x42	2.177	
28.360 FNLC	D 2066 LF 38, D 2066 LF 42	08/08-		Behr	8MK 376 756-011	938x844x52	2.180	
				Behr	8MK 376 721-711	938x765x42	2.173	
				Behr	8MK 376 728-661	845x938x42	2.177	
28.360 FNLS	D 2066 LF 38, D 2066 LF 42	08/08-		Behr	8MK 376 756-011	938x844x52	2.180	
				Behr	8MK 376 721-711	938x765x42	2.173	
				Behr	8MK 376 728-661	845x938x42	2.177	
28.360 FANLC, FNHLC	D 2066 LF 38, D 2066 LF 42	08/08-		Behr	8MK 376 756-011	938x844x52	2.180	
				Behr	8MK 376 721-711	938x765x42	2.173	
				Behr	8MK 376 728-661	845x938x42	2.177	
28.360 FANLK	D 2066 LF 38	08/08-		Behr	8MK 376 756-011	938x844x52	2.180	
				Behr	8MK 376 721-711	938x765x42	2.173	
				Behr	8MK 376 728-661	845x938x42	2.177	
28.400 FNLC	D 2066 LF 37, D 2066 LF 41	08/08-		Behr	8MK 376 756-011	938x844x52	2.180	
				Behr	8MK 376 721-711	938x765x42	2.173	
				Behr	8MK 376 728-661	845x938x42	2.177	
28.400 FNLS	D 2066 LF 37, D 2066 LF 41	08/08-		Behr	8MK 376 756-011	938x844x52	2.180	
				Behr	8MK 376 721-711	938x765x42	2.173	
				Behr	8MK 376 728-661	845x938x42	2.177	
28.400 FANLC, FNHLC	D 2066 LF 37, D 2066 LF 41	08/08-		Behr	8MK 376 756-011	938x844x52	2.180	
				Behr	8MK 376 721-711	938x765x42	2.173	
				Behr	8MK 376 728-661	845x938x42	2.177	
28.400 FANLK	D 2066 LF 37	08/08-		Behr	8MK 376 756-011	938x844x52	2.180	
				Behr	8MK 376 721-711	938x765x42	2.173	
				Behr	8MK 376 728-661	845x938x42	2.177	
28.440 FNLC	D 2066 LF 36, D 2066 LF 40	08/08-		Behr	8MK 376 756-011	938x844x52	2.180	
				Behr	8MK 376 721-711	938x765x42	2.173	
				Behr	8MK 376 728-661	845x938x42	2.177	
28.440 FNLS	D 2066 LF 36, D 2066 LF 40	08/08-		Behr	8MK 376 756-011	938x844x52	2.180	
				Behr	8MK 376 721-711	938x765x42	2.173	
				Behr	8MK 376 728-661	845x938x42	2.177	
28.440 FANLC, FNHLC	D 2066 LF 36, D 2066 LF 40	08/08-		Behr	8MK 376 756-011	938x844x52	2.180	
				Behr	8MK 376 721-711	938x765x42	2.173	
				Behr	8MK 376 728-661	845x938x42	2.177	
28.440 FANLK	D 2066 LF 36	08/08-		Behr	8MK 376 756-011	938x844x52	2.180	
				Behr	8MK 376 721-711	938x765x42	2.173	
				Behr	8MK 376 728-661	845x938x42	2.177	
28.480 FANLC, FNHLC	D 2676 LF 05	08/08-		Behr	8MK 376 756-011	938x844x52	2.180	
				Behr	8MK 376 721-711	938x765x42	2.173	
				Behr	8MK 376 728-661	845x938x42	2.177	
28.480 FANLK	D 2676 LF 05	08/08-		Behr	8MK 376 756-011	938x844x52	2.180	
				Behr	8MK 376 721-711	938x765x42	2.173	
				Behr	8MK 376 728-661	845x938x42	2.177	
28.480 FNLC	D 2676 LF 05, D 2676 LF 07	08/08-		Behr	8MK 376 756-011	938x844x52	2.180	
				Behr	8MK 376 721-711	938x765x42	2.173	
				Behr	8MK 376 728-661	845x938x42	2.177	
28.480 FNLS	D 2676 LF 05, D 2676 LF 07	08/08-		Behr	8MK 376 756-011	938x844x52	2.180	
				Behr	8MK 376 721-711	938x765x42	2.173	
				Behr	8MK 376 728-661	845x938x42	2.177	
28.540 FNLC	D 2676 LF 06	02/09-		Behr	8MK 376 756-011	938x844x52	2.180	
				Behr	8MK 376 721-711	938x765x42	2.173	
				Behr	8MK 376 728-661	845x938x42	2.177	

2



MAN

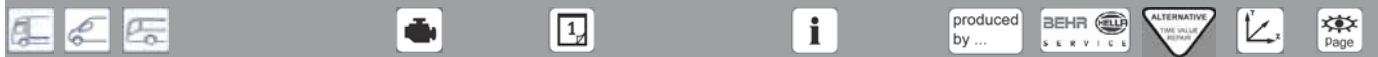
TGS		08/07-					
28.540 FNLS	D 2676 LF 06	02/09-		Behr	8MK 376 721-711	938x765x42	2.173
				Behr	8MK 376 728-661	845x938x42	2.177
				Behr	8MK 376 756-011	938x844x52	2.180
28.540 FNHLC	D 2676 LF 06	06/08-		Behr	8MK 376 721-711	938x765x42	2.173
				Behr	8MK 376 728-661	845x938x42	2.177
				Behr	8MK 376 756-011	938x844x52	2.180
32.320 FFD-TM	D 2066 LF 43	02/09-		Behr	8MK 376 721-711	938x765x42	2.173
				Behr	8MK 376 728-661	845x938x42	2.177
				Behr	8MK 376 756-011	938x844x52	2.180
32.360 FFDRC	D 2066 LF 38	08/08-		Behr	8MK 376 721-711	938x765x42	2.173
				Behr	8MK 376 728-661	845x938x42	2.177
				Behr	8MK 376 756-011	938x844x52	2.180
32.360 FFD-TM, FFDR-TM	D 2066 LF 27, D 2066 LF 38, D 2066 LF 42	10/07-		Behr	8MK 376 721-711	938x765x42	2.173
				Behr	8MK 376 728-661	845x938x42	2.177
				Behr	8MK 376 756-011	938x844x52	2.180
32.400 FFDRC	D 2066 LF 37	08/08-		Behr	8MK 376 721-711	938x765x42	2.173
				Behr	8MK 376 728-661	845x938x42	2.177
				Behr	8MK 376 756-011	938x844x52	2.180
32.400 FFD-TM, FFDR-TM	D 2066 LF 26, D 2066 LF 37, D 2066 LF 41	10/07-		Behr	8MK 376 721-711	938x765x42	2.173
				Behr	8MK 376 728-661	845x938x42	2.177
				Behr	8MK 376 756-011	938x844x52	2.180
32.440 FFDRC	D 2066 LF 36	08/08-		Behr	8MK 376 721-711	938x765x42	2.173
				Behr	8MK 376 728-661	845x938x42	2.177
				Behr	8MK 376 756-011	938x844x52	2.180
33.360 FDAC, FDALC	D 2066 LF 38, D 2066 LF 42	06/08-		Behr	8MK 376 721-711	938x765x42	2.173
				Behr	8MK 376 728-661	845x938x42	2.177
				Behr	8MK 376 756-011	938x844x52	2.180
33.360 FDAK, FDALK, FDHK	D 2066 LF 27, D 2066 LF 42	10/07-		Behr	8MK 376 721-711	938x765x42	2.173
				Behr	8MK 376 728-661	845x938x42	2.177
				Behr	8MK 376 756-011	938x844x52	2.180
33.360 FDAS, FDALS, FDHS	D 2066 LF 38, D 2066 LF 42	10/07-		Behr	8MK 376 721-711	938x765x42	2.173
				Behr	8MK 376 728-661	845x938x42	2.177
				Behr	8MK 376 756-011	938x844x52	2.180
33.360 FDC, FDLK	D 2066 LF 38, D 2066 LF 42	02/09-		Behr	8MK 376 721-711	938x765x42	2.173
				Behr	8MK 376 728-661	845x938x42	2.177
				Behr	8MK 376 756-011	938x844x52	2.180
33.360 FDS, FDLS	D 2066 LF 38, D 2066 LF 42	06/08-		Behr	8MK 376 721-711	938x765x42	2.173
				Behr	8MK 376 728-661	845x938x42	2.177
				Behr	8MK 376 756-011	938x844x52	2.180
33.400 FDAC, FDALC	D 2066 LF 37, D 2066 LF 41	07/08-		Behr	8MK 376 721-711	938x765x42	2.173
				Behr	8MK 376 728-661	845x938x42	2.177
				Behr	8MK 376 756-011	938x844x52	2.180
33.400 FDAS, FDALS, FDHS	D 2066 LF 37, D 2066 LF 41	07/08-		Behr	8MK 376 721-711	938x765x42	2.173
				Behr	8MK 376 728-661	845x938x42	2.177
				Behr	8MK 376 756-011	938x844x52	2.180
33.400 FDAK, FDALK, FDHK	D 2066 LF 37, D 2066 LF 41	07/08-		Behr	8MK 376 721-711	938x765x42	2.173
				Behr	8MK 376 728-661	845x938x42	2.177
				Behr	8MK 376 756-011	938x844x52	2.180
33.400 FDC, FDLK	D 2066 LF 37, D 2066 LF 41	06/08-		Behr	8MK 376 721-711	938x765x42	2.173
				Behr	8MK 376 728-661	845x938x42	2.177
				Behr	8MK 376 756-011	938x844x52	2.180
33.400 FDS, FDLS	D 2066 LF 37, D 2066 LF 41	07/08-		Behr	8MK 376 721-711	938x765x42	2.173
				Behr	8MK 376 728-661	845x938x42	2.177
				Behr	8MK 376 756-011	938x844x52	2.180
33.440 FDAC, FDALC	D 2066 LF 36, D 2066 LF 40	07/08-		Behr	8MK 376 721-711	938x765x42	2.173
				Behr	8MK 376 728-661	845x938x42	2.177
				Behr	8MK 376 756-011	938x844x52	2.180
33.440 FDAK, FDALK, FDHK	D 2066 LF 25, D 2066 LF 36, D 2066 LF 40	11/07-		Behr	8MK 376 721-711	938x765x42	2.173
				Behr	8MK 376 728-661	845x938x42	2.177
				Behr	8MK 376 756-011	938x844x52	2.180
33.440 FDAS, FDALS, FDHS	D 2066 LF 36, D 2066 LF 40	10/07-		Behr	8MK 376 721-711	938x765x42	2.173
				Behr	8MK 376 728-661	845x938x42	2.177
				Behr	8MK 376 756-011	938x844x52	2.180
33.440 FDC, FDLK	D 2066 LF 36, D 2066 LF 40	06/08-		Behr	8MK 376 721-711	938x765x42	2.173
				Behr	8MK 376 728-661	845x938x42	2.177
				Behr	8MK 376 756-011	938x844x52	2.180
33.440 FDS, FDLS, FDLS/M	D 2066 LF 36, D 2066 LF 40	06/08-		Behr	8MK 376 721-711	938x765x42	2.173
				Behr	8MK 376 728-661	845x938x42	2.177
				Behr	8MK 376 756-011	938x844x52	2.180



MAN

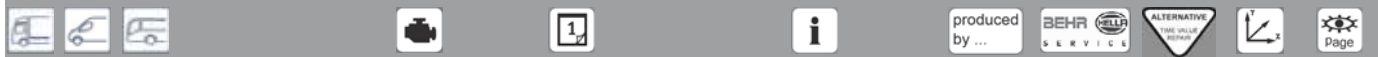
TGS		08/07-						
32.440 FFD-TM, FFDR-TM	D 2066 LF 25, D 2066 LF 36, D 2066 LF 40		10/07-		Behr	8MK 376 721-711	938x765x42	2.173
					Behr	8MK 376 728-661	845x938x42	2.177
					Behr	8MK 376 756-011	938x844x52	2.180
32.480 FFD-TM	D 2676 LF 05, D 2676 LF 07	08/08-			Behr	8MK 376 721-711	938x765x42	2.173
					Behr	8MK 376 728-661	845x938x42	2.177
					Behr	8MK 376 756-011	938x844x52	2.180
33.480 FDC, FDC/M, FDLC, FDLC/M	D 2676 LF 05, D 2676 LF 07	08/08-			Behr	8MK 376 721-711	938x765x42	2.173
					Behr	8MK 376 728-661	845x938x42	2.177
					Behr	8MK 376 756-011	938x844x52	2.180
33.480 FDK, FDLK	D 2676 LF 05, D 2676 LF 07	08/08-			Behr	8MK 376 721-711	938x765x42	2.173
					Behr	8MK 376 728-661	845x938x42	2.177
					Behr	8MK 376 756-011	938x844x52	2.180
33.480 FDS, FDLS, FDLS/M	D 2676 LF 05, D 2676 LF 07	08/08-			Behr	8MK 376 721-711	938x765x42	2.173
					Behr	8MK 376 728-661	845x938x42	2.177
					Behr	8MK 376 756-011	938x844x52	2.180
33.480 FDAC, FDALC	D 2676 LF 05, D 2676 LF 07	08/08-			Behr	8MK 376 721-711	938x765x42	2.173
					Behr	8MK 376 728-661	845x938x42	2.177
					Behr	8MK 376 756-011	938x844x52	2.180
33.480 FDAK, FDALK	D 2676 LF 05, D 2676 LF 07, D 2676 LF 14	08/08-			Behr	8MK 376 721-711	938x765x42	2.173
					Behr	8MK 376 728-661	845x938x42	2.177
					Behr	8MK 376 756-011	938x844x52	2.180
33.480 FDAS, FDALS, FDHS	D 2676 LF 05, D 2676 LF 07	10/07-			Behr	8MK 376 721-711	938x765x42	2.173
					Behr	8MK 376 728-661	845x938x42	2.177
					Behr	8MK 376 756-011	938x844x52	2.180
33.540 FDAC, FDALC	D 2676 LF 06	02/09-			Behr	8MK 376 721-711	938x765x42	2.173
					Behr	8MK 376 728-661	845x938x42	2.177
					Behr	8MK 376 756-011	938x844x52	2.180
33.540 FDAS, FDALS	D 2676 LF 06	02/09-			Behr	8MK 376 721-711	938x765x42	2.173
					Behr	8MK 376 728-661	845x938x42	2.177
					Behr	8MK 376 756-011	938x844x52	2.180
33.540 FDAK, FDALK	D 2676 LF 06, D 2676 LF 13	02/09-			Behr	8MK 376 721-711	938x765x42	2.173
					Behr	8MK 376 728-661	845x938x42	2.177
					Behr	8MK 376 756-011	938x844x52	2.180
33.540 FDC, FDLC, FDLC/M	D 2676 LF 06	02/09-			Behr	8MK 376 721-711	938x765x42	2.173
					Behr	8MK 376 728-661	845x938x42	2.177
					Behr	8MK 376 756-011	938x844x52	2.180
33.540 FDK, FDLK	D 2676 LF 06	02/09-			Behr	8MK 376 721-711	938x765x42	2.173
					Behr	8MK 376 728-661	845x938x42	2.177
					Behr	8MK 376 756-011	938x844x52	2.180
33.540 FDS, FDLS, FDLS/M	D 2676 LF 06	02/09-			Behr	8MK 376 721-711	938x765x42	2.173
					Behr	8MK 376 728-661	845x938x42	2.177
					Behr	8MK 376 756-011	938x844x52	2.180
35.360 FFDAK	D 2066 LF 38, D 2066 LF 42	06/08-			Behr	8MK 376 721-681	920x938x42	2.173
					Behr	8MK 376 721-711	938x765x42	2.173
					Behr	8MK 376 728-661	845x938x42	2.177
35.320 FFDC, FFDC, FDNLC	D 2066 LF 39, D 2066 LF 43	06/08-			Behr	8MK 376 721-711	938x765x42	2.173
					Behr	8MK 376 728-661	845x938x42	2.177
					Behr	8MK 376 756-011	938x844x52	2.180
35.320 FFDAK, FFDHLK	D 2066 LF 39, D 2066 LF 43	06/08-			Behr	8MK 376 721-711	938x765x42	2.173
					Behr	8MK 376 728-661	845x938x42	2.177
					Behr	8MK 376 756-011	938x844x52	2.180
35.320 FFDAK	D 2066 LF 39, D 2066 LF 43	06/08-			Behr	8MK 376 721-681	920x938x42	2.173
					Behr	8MK 376 721-711	938x765x42	2.173
					Behr	8MK 376 728-661	845x938x42	2.177
35.320 FFDC, FFDLC	D 2066 LF 39, D 2066 LF 43	08/08-			Behr	8MK 376 721-711	938x765x42	2.173
					Behr	8MK 376 728-661	845x938x42	2.177
					Behr	8MK 376 756-011	938x844x52	2.180
35.320 FFNLC	D 2066 LF 39, D 2066 LF 43	01/09-			Behr	8MK 376 721-711	938x765x42	2.173
					Behr	8MK 376 728-661	845x938x42	2.177
					Behr	8MK 376 756-011	938x844x52	2.180
35.320 FFD-TM	D 2066 LF 28, D 2066 LF 39, D 2066 LF 43	10/07-			Behr	8MK 376 721-711	938x765x42	2.173
					Behr	8MK 376 728-661	845x938x42	2.177
					Behr	8MK 376 756-011	938x844x52	2.180
35.360 FFNLC	D 2066 LF 38, D 2066 LF 42	06/08-			Behr	8MK 376 721-711	938x765x42	2.173
					Behr	8MK 376 728-661	845x938x42	2.177
					Behr	8MK 376 756-011	938x844x52	2.180
35.360 FFDC, FFDC, FDNLC	D 2066 LF 38, D 2066 LF 42	06/08-			Behr	8MK 376 721-711	938x765x42	2.173
					Behr	8MK 376 728-661	845x938x42	2.177
					Behr	8MK 376 756-011	938x844x52	2.180
35.360 FFDAK, FFDHLK	D 2066 LF 38, D 2066 LF 42	06/08-			Behr	8MK 376 721-711	938x765x42	2.173
					Behr	8MK 376 728-661	845x938x42	2.177
					Behr	8MK 376 756-011	938x844x52	2.180
35.360 FFDK, FFDLK, FFDRK	D 2066 LF 38, D 2066 LF 42	08/08-			Behr	8MK 376 721-711	938x765x42	2.173
					Behr	8MK 376 728-661	845x938x42	2.177
					Behr	8MK 376 756-011	938x844x52	2.180
35.360 FFD-TM	D 2066 LF 27, D 2066 LF 38, D 2066 LF 42	10/07-			Behr	8MK 376 721-711	938x765x42	2.173
					Behr	8MK 376 728-661	845x938x42	2.177
					Behr	8MK 376 756-011	938x844x52	2.180

2



MAN

TGS		08/07-			
35.400 FFNLC	D 2066 LF 37, D 2066 LF 41	06/08-		Behr 8MK 376 721-711	938x765x42 2.173
				Behr 8MK 376 728-661	845x938x42 2.177
				Behr 8MK 376 756-011	938x844x52 2.180
35.400 FFDC, FFDLC, FDNLC	D 2066 LF 37, D 2066 LF 41	06/08-		Behr 8MK 376 721-711	938x765x42 2.173
				Behr 8MK 376 728-661	845x938x42 2.177
				Behr 8MK 376 756-011	938x844x52 2.180
35.400 FFDAK, FFDHLK	D 2066 LF 37, D 2066 LF 41	06/08-		Behr 8MK 376 721-681	920x938x42 2.173
				Behr 8MK 376 721-711	938x765x42 2.173
				Behr 8MK 376 728-661	845x938x42 2.177
				Behr 8MK 376 756-011	938x844x52 2.180
35.400 FFDAK	D 2066 LF 37, D 2066 LF 41	06/08-		Behr 8MK 376 721-681	920x938x42 2.173
				Behr 8MK 376 721-711	938x765x42 2.173
				Behr 8MK 376 728-661	845x938x42 2.177
				Behr 8MK 376 756-011	938x844x52 2.180
35.400 FFDK, FFDLK, FFDRK	D 2066 LF 37, D 2066 LF 41	08/08-		Behr 8MK 376 721-711	938x765x42 2.173
				Behr 8MK 376 728-661	845x938x42 2.177
				Behr 8MK 376 756-011	938x844x52 2.180
35.400 FFNHLC	D 2066 LF 26, D 2066 LF 37	10/07-		Behr 8MK 376 721-711	938x765x42 2.173
				Behr 8MK 376 728-661	845x938x42 2.177
				Behr 8MK 376 756-011	938x844x52 2.180
35.400 FFD-TM	D 2066 LF 26, D 2066 LF 37, D 2066 LF 41	10/07-		Behr 8MK 376 721-711	938x765x42 2.173
				Behr 8MK 376 728-661	845x938x42 2.177
				Behr 8MK 376 756-011	938x844x52 2.180
35.440 FFNLC	D 2066 LF 36, D 2066 LF 40	06/08-		Behr 8MK 376 721-711	938x765x42 2.173
				Behr 8MK 376 728-661	845x938x42 2.177
				Behr 8MK 376 756-011	938x844x52 2.180
35.440 FDNLC, FFDC, FFDLC, FFNLC	D 2066 LF 36, D 2066 LF 40	06/08-		Behr 8MK 376 721-681	920x938x42 2.173
				Behr 8MK 376 721-711	938x765x42 2.173
				Behr 8MK 376 728-661	845x938x42 2.177
				Behr 8MK 376 756-011	938x844x52 2.180
35.440 FFDAK, FFDHLK	D 2066 LF 36, D 2066 LF 40	06/08-		Behr 8MK 376 721-711	938x765x42 2.173
				Behr 8MK 376 728-661	845x938x42 2.177
				Behr 8MK 376 756-011	938x844x52 2.180
35.440 FFDAK	D 2066 LF 36, D 2066 LF 40	06/08-		Behr 8MK 376 721-681	920x938x42 2.173
				Behr 8MK 376 721-711	938x765x42 2.173
				Behr 8MK 376 728-661	845x938x42 2.177
				Behr 8MK 376 756-011	938x844x52 2.180
35.440 FFDK, FFDLK, FFDRK	D 2066 LF 36, D 2066 LF 40	08/08-		Behr 8MK 376 721-711	938x765x42 2.173
				Behr 8MK 376 728-661	845x938x42 2.177
				Behr 8MK 376 756-011	938x844x52 2.180
35.440 FFNHLC	D 2066 LF 25, D 2066 LF 36	10/07-		Behr 8MK 376 721-711	938x765x42 2.173
				Behr 8MK 376 728-661	845x938x42 2.177
				Behr 8MK 376 756-011	938x844x52 2.180
35.480 FFNHLC	D 2676 LF 05, D 2676 LF 14	10/07-		Behr 8MK 376 721-711	938x765x42 2.173
				Behr 8MK 376 728-661	845x938x42 2.177
				Behr 8MK 376 756-011	938x844x52 2.180
35.480 FFNLC	D 2676 LF 05, D 2676 LF 07	06/08-		Behr 8MK 376 721-711	938x765x42 2.173
				Behr 8MK 376 728-661	845x938x42 2.177
				Behr 8MK 376 756-011	938x844x52 2.180
35.440 FFD-TM	D 2066 LF 25, D 2066 LF 36, D 2066 LF 40	10/07-		Behr 8MK 376 721-711	938x765x42 2.173
				Behr 8MK 376 728-661	845x938x42 2.177
				Behr 8MK 376 756-011	938x844x52 2.180
35.480 FFDAK, FFDHLK	D 2676 LF 05	06/08-		Behr 8MK 376 721-711	938x765x42 2.173
				Behr 8MK 376 728-661	845x938x42 2.177
				Behr 8MK 376 756-011	938x844x52 2.180
35.480 FDNLC, FFDC, FFDLC	D 2676 LF 05, D 2676 LF 07	06/08-		Behr 8MK 376 721-711	938x765x42 2.173
				Behr 8MK 376 728-661	845x938x42 2.177
				Behr 8MK 376 756-011	938x844x52 2.180
35.480 FFDAK	D 2676 LF 05, D 2676 LF 07	06/08-		Behr 8MK 376 721-681	920x938x42 2.173
				Behr 8MK 376 721-711	938x765x42 2.173
				Behr 8MK 376 728-661	845x938x42 2.177
				Behr 8MK 376 756-011	938x844x52 2.180
35.480 FFDK, FFDLK, FFDRK	D 2676 LF 05, D 2676 LF 07	08/08-		Behr 8MK 376 721-711	938x765x42 2.173
				Behr 8MK 376 728-661	845x938x42 2.177
				Behr 8MK 376 756-011	938x844x52 2.180
35.480 FFD-TM	D 2676 LF 05, D 2676 LF 07, D 2676 LF 14	10/07-		Behr 8MK 376 721-711	938x765x42 2.173
				Behr 8MK 376 728-661	845x938x42 2.177
				Behr 8MK 376 756-011	938x844x52 2.180
35.540 FFDAK, FFDHLK	D 2676 LF 06	02/09-		Behr 8MK 376 721-711	938x765x42 2.173
				Behr 8MK 376 728-661	845x938x42 2.177
				Behr 8MK 376 756-011	938x844x52 2.180
35.540 FFDAK	D 2676 LF 06	02/09-		Behr 8MK 376 721-681	920x938x42 2.173
				Behr 8MK 376 721-711	938x765x42 2.173
				Behr 8MK 376 728-661	845x938x42 2.177
				Behr 8MK 376 756-011	938x844x52 2.180
35.540 FFDK, FFDLK, FFDRK	D 2676 LF 06	02/09-		Behr 8MK 376 721-711	938x765x42 2.173
				Behr 8MK 376 728-661	845x938x42 2.177
				Behr 8MK 376 756-011	938x844x52 2.180



MAN

TGS		08/07-				
41.400 FFDC	D 2066 LF 37, D 2066 LF 41	07/08-		Behr	8MK 376 721-711	938x765x42 2.173
				Behr	8MK 376 728-661	845x938x42 2.177
				Behr	8MK 376 756-011	938x844x52 2.180
41.400 FFDK	D 2066 LF 37, D 2066 LF 41	07/08-		Behr	8MK 376 721-711	938x765x42 2.173
				Behr	8MK 376 728-661	845x938x42 2.177
				Behr	8MK 376 756-011	938x844x52 2.180
41.400 FFD-TM	D 2066 LF 26, D 2066 LF 37, D 2066 LF 41	10/07-		Behr	8MK 376 721-711	938x765x42 2.173
				Behr	8MK 376 728-661	845x938x42 2.177
				Behr	8MK 376 756-011	938x844x52 2.180
41.440 FFDC	D 2066 LF 36, D 2066 LF 40	07/08-		Behr	8MK 376 721-711	938x765x42 2.173
				Behr	8MK 376 728-661	845x938x42 2.177
				Behr	8MK 376 756-011	938x844x52 2.180
41.440 FFDAK	D 2066 LF 36, D 2066 LF 40	06/08-		Behr	8MK 376 721-681	920x938x42 2.173
				Behr	8MK 376 721-711	938x765x42 2.173
				Behr	8MK 376 728-661	845x938x42 2.177
				Behr	8MK 376 756-011	938x844x52 2.180
41.440 FFD-TM	D 2066 LF 25, D 2066 LF 36, D 2066 LF 40	10/07-		Behr	8MK 376 721-711	938x765x42 2.173
				Behr	8MK 376 728-661	845x938x42 2.177
				Behr	8MK 376 756-011	938x844x52 2.180
41.480 FFDC	D 2676 LF 05, D 2676 LF 07	07/08-		Behr	8MK 376 721-711	938x765x42 2.173
				Behr	8MK 376 728-661	845x938x42 2.177
				Behr	8MK 376 756-011	938x844x52 2.180
41.440 FFDK	D 2066 LF 36, D 2066 LF 40	07/08-		Behr	8MK 376 721-711	938x765x42 2.173
				Behr	8MK 376 728-661	845x938x42 2.177
				Behr	8MK 376 756-011	938x844x52 2.180
41.480 FFDAK	D 2676 LF 05, D 2676 LF 07	06/08-		Behr	8MK 376 721-681	920x938x42 2.173
				Behr	8MK 376 721-711	938x765x42 2.173
				Behr	8MK 376 728-661	845x938x42 2.177
				Behr	8MK 376 756-011	938x844x52 2.180
41.480 FFDARC	D 2676 LF 05	06/08-		Behr	8MK 376 721-681	920x938x42 2.173
				Behr	8MK 376 721-711	938x765x42 2.173
				Behr	8MK 376 728-661	845x938x42 2.177
				Behr	8MK 376 756-011	938x844x52 2.180
41.480 FFDK	D 2676 LF 05, D 2676 LF 07	07/08-		Behr	8MK 376 721-711	938x765x42 2.173
				Behr	8MK 376 728-661	845x938x42 2.177
				Behr	8MK 376 756-011	938x844x52 2.180
41.480 FFD-TM	D 2676 LF 05, D 2676 LF 07, D 2676 LF 14	10/07-		Behr	8MK 376 721-711	938x765x42 2.173
				Behr	8MK 376 728-661	845x938x42 2.177
				Behr	8MK 376 756-011	938x844x52 2.180
41.540 FFDAK	D 2676 LF 06	02/09-		Behr	8MK 376 756-011	938x844x52 2.180
41.540 FFDC	D 2676 LF 06	02/09-		Behr	8MK 376 721-711	938x765x42 2.173
				Behr	8MK 376 728-661	845x938x42 2.177
				Behr	8MK 376 756-011	938x844x52 2.180
41.540 FFDAK	D 2676 LF 06	02/09-		Behr	8MK 376 721-681	920x938x42 2.173
				Behr	8MK 376 721-711	938x765x42 2.173
				Behr	8MK 376 728-661	845x938x42 2.177
				Behr	8MK 376 756-011	938x844x52 2.180
41.540 FFDK	D 2676 LF 06	02/09-		Behr	8MK 376 721-711	938x765x42 2.173
				Behr	8MK 376 728-661	845x938x42 2.177
				Behr	8MK 376 756-011	938x844x52 2.180
41.540 FFD-TM	D 2676 LF 06, D 2676 LF 13	10/07-		Behr	8MK 376 721-711	938x765x42 2.173
				Behr	8MK 376 728-661	845x938x42 2.177
				Behr	8MK 376 756-011	938x844x52 2.180

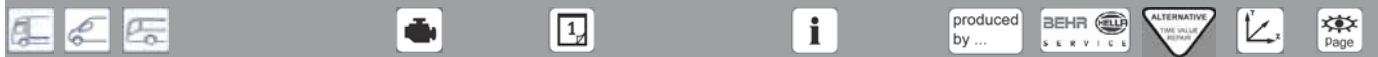
TGX		09/07-				
18.360 FLC, FLRC, FLLC, FLLRC, FLLW, FLLWN	D 2066 LF 38, D 2066 LF 27, D 2066 LF 42	10/07-		Behr	8MK 376 721-681	920x938x42 2.173
				Behr	8MK 376 721-711	938x765x42 2.173
				Behr	8MK 376 728-661	845x938x42 2.177
				Behr	8MK 376 756-011	938x844x52 2.180
				Behr	8MK 376 756-021	938x919x52 2.180
18.360 FLS, FLS/M, FLRS, FLRS/N, FLLS, FLLS/N, FLLRS, FLLRS/N	D 2066 LF 27, D 2066 LF 38, D 2066 LF 42	10/07-		Behr	8MK 376 721-681	920x938x42 2.173
				Behr	8MK 376 721-711	938x765x42 2.173
				Behr	8MK 376 728-661	845x938x42 2.177
				Behr	8MK 376 756-011	938x844x52 2.180
				Behr	8MK 376 756-021	938x919x52 2.180
18.360 FHLC	D 2066 LF 38, D 2066 LF 27	10/07-		Behr	8MK 376 721-681	920x938x42 2.173
				Behr	8MK 376 756-021	938x919x52 2.180
18.360 FHLS, FHLS/M	D 2066 LF 27, D 2066 LF 38, D 2066 LF 42	10/07-		Behr	8MK 376 721-681	920x938x42 2.173
				Behr	8MK 376 756-021	938x919x52 2.180
18.400 FLC, FLRC, FLLC, FLLRC, FLLW, FLLWN	D 2066 LF 26, D 2066 LF 37, D 2066 LF 41	10/07-		Behr	8MK 376 721-681	920x938x42 2.173
				Behr	8MK 376 721-711	938x765x42 2.173
				Behr	8MK 376 728-661	845x938x42 2.177
				Behr	8MK 376 756-011	938x844x52 2.180
				Behr	8MK 376 756-021	938x919x52 2.180
18.400 FLS, FLS/M, FLRS, FLRS/N, FLLS, FLLS/N, FLLRS, FLLRS/N	D 2066 LF 26, D 2066 LF 37, D 2066 LF 41	10/07-		Behr	8MK 376 721-681	920x938x42 2.173
				Behr	8MK 376 721-711	938x765x42 2.173
				Behr	8MK 376 728-661	845x938x42 2.177
				Behr	8MK 376 756-011	938x844x52 2.180
				Behr	8MK 376 756-021	938x919x52 2.180
18.400 FHLC	D 2066 LF 26, D 2066 LF 37	10/07-		Behr	8MK 376 721-681	920x938x42 2.173
				Behr	8MK 376 756-021	938x919x52 2.180



MAN

TGX		09/07-			
18.400 FHLS, FHLS/M	D 2066 LF 26,	10/07-	Behr	8MK 376 721-681	920x938x42 2.173
	D 2066 LF 37, D 2066 LF 41		Behr	8MK 376 756-021	938x919x52 2.180
18.440 FLC, FLRC, FLLC, FLLRC, FLLW, FLLW/N	D 2066 LF 25, D 2066 LF 36, D 2066 LF 40	10/07-	Behr	8MK 376 721-681	920x938x42 2.173
			Behr	8MK 376 721-711	938x765x42 2.173
			Behr	8MK 376 728-661	845x938x42 2.177
			Behr	8MK 376 756-011	938x844x52 2.180
			Behr	8MK 376 756-021	938x919x52 2.180
18.440 FLS, FLS/M, FLRS, FLRS/M, FLLS, FLLS/N, FLLRS, FLLRS/	D 2066 LF 25, D 2066 LF 36, D 2066 LF 40	10/07-	Behr	8MK 376 721-681	920x938x42 2.173
			Behr	8MK 376 721-711	938x765x42 2.173
			Behr	8MK 376 728-661	845x938x42 2.177
			Behr	8MK 376 756-011	938x844x52 2.180
			Behr	8MK 376 756-021	938x919x52 2.180
18.440 FLRC	D 2676 LF 22	10/07-	Behr	8MK 376 721-681	920x938x42 2.173
			Behr	8MK 376 721-711	938x765x42 2.173
			Behr	8MK 376 728-661	845x938x42 2.177
			Behr	8MK 376 756-011	938x844x52 2.180
			Behr	8MK 376 756-021	938x919x52 2.180
18.440 FLRS	D 2676 LF 22	10/07-	Behr	8MK 376 721-681	920x938x42 2.173
			Behr	8MK 376 721-711	938x765x42 2.173
			Behr	8MK 376 728-661	845x938x42 2.177
			Behr	8MK 376 756-011	938x844x52 2.180
			Behr	8MK 376 756-021	938x919x52 2.180
18.440 FHLC	D 2066 LF 25, D 2066 LF 36	10/07-	Behr	8MK 376 721-681	920x938x42 2.173
			Behr	8MK 376 756-021	938x919x52 2.180
18.440 FHLS, FHLS/M	D 2066 LF 25, D 2066 LF 36, D 2066 LF 40	10/07-	Behr	8MK 376 721-681	920x938x42 2.173
			Behr	8MK 376 756-021	938x919x52 2.180
18.480 FLC, FLRC, FLLC, FLLRC, FLLW, FLLW/N	D 2676 LF 05, D 2676 LF 07, D 2676 LF 14	10/07-	Behr	8MK 376 721-681	920x938x42 2.173
			Behr	8MK 376 721-711	938x765x42 2.173
			Behr	8MK 376 728-661	845x938x42 2.177
			Behr	8MK 376 756-011	938x844x52 2.180
18.480 FLS, FLS/M, FLRS, FLRS/N, FLLS, FLLS/N, FLLRS, FLLRS/N	D 2676 LF 05, D 2676 LF 07, D 2676 LF 14	10/07-	Behr	8MK 376 756-021	938x919x52 2.180
			Behr	8MK 376 721-681	920x938x42 2.173
			Behr	8MK 376 721-711	938x765x42 2.173
			Behr	8MK 376 728-661	845x938x42 2.177
18.480 FHLC	D 2676 LF 05, D 2676 LF 14	10/07-	Behr	8MK 376 756-011	938x844x52 2.180
			Behr	8MK 376 756-021	938x919x52 2.180
			Behr	8MK 376 721-681	920x938x42 2.173
			Behr	8MK 376 756-021	938x919x52 2.180
18.480 FHLS, FHLS/M	D 2676 LF 05, D 2676 LF 07, D 2676 LF 14	10/07-	Behr	8MK 376 721-681	920x938x42 2.173
			Behr	8MK 376 756-021	938x919x52 2.180
			Behr	8MK 376 721-681	920x938x42 2.173
18.540 FLC, FLRC, FLLC, FLLRC, FLLW, FLLW/N	D 2676 LF 06, D 2676 LF 13	10/07-	Behr	8MK 376 721-681	920x938x42 2.173
			Behr	8MK 376 721-711	938x765x42 2.173
			Behr	8MK 376 728-661	845x938x42 2.177
			Behr	8MK 376 756-011	938x844x52 2.180
			Behr	8MK 376 756-021	938x919x52 2.180
18.540 FLS, FLS/M, FLRS, FLRS/N, FLLS, FLLS/N, FLLRS, FLLRS/N	D 2676 LF 06, D 2676 LF 13	10/07-	Behr	8MK 376 756-021	938x919x52 2.180
			Behr	8MK 376 721-681	920x938x42 2.173
			Behr	8MK 376 721-711	938x765x42 2.173
			Behr	8MK 376 728-661	845x938x42 2.177
			Behr	8MK 376 756-011	938x844x52 2.180
18.540 FHLC	D 2676 LF 13	10/07-	Behr	8MK 376 756-021	938x919x52 2.180
			Behr	8MK 376 721-681	920x938x42 2.173
18.540 FHLS, FHLS/M	D 2676 LF 06, D 2676 LF 13	10/07-	Behr	8MK 376 756-021	938x919x52 2.180
			Behr	8MK 376 721-681	920x938x42 2.173
24.360 FNLLW/N	D 2066 LF 38, D 2066 LF 27, D 2066 LF 42	10/07-	Behr	8MK 376 721-681	920x938x42 2.173
			Behr	8MK 376 756-021	938x919x52 2.180
24.360 FPLS, FPLRS	D 2066 LF 27, D 2066 LF 38, D 2066 LF 42	10/07-	Behr	8MK 376 721-681	920x938x42 2.173
			Behr	8MK 376 756-021	938x919x52 2.180
24.400 FNLLW/N	D 2066 LF 37, D 2066 LF 26, D 2066 LF 41	10/07-	Behr	8MK 376 721-681	920x938x42 2.173
			Behr	8MK 376 756-021	938x919x52 2.180
24.400 FPLS, FPLRS	D 2066 LF 26, D 2066 LF 37, D 2066 LF 41	10/07-	Behr	8MK 376 721-681	920x938x42 2.173
			Behr	8MK 376 756-021	938x919x52 2.180
24.440 FNLLW/N	D 2066 LF 36, D 2066 LF 25, D 2066 LF 40	10/07-	Behr	8MK 376 721-681	920x938x42 2.173
			Behr	8MK 376 756-021	938x919x52 2.180
24.440 FPLS, FPLRS	D 2066 LF 25, D 2066 LF 36, D 2066 LF 40	10/07-	Behr	8MK 376 721-681	920x938x42 2.173
			Behr	8MK 376 756-021	938x919x52 2.180
24.440 FPLRS	D 2676 LF 22	10/07-	Behr	8MK 376 721-681	920x938x42 2.173
			Behr	8MK 376 756-021	938x919x52 2.180
24.480 FNLLW/N	D 2676 LF 05, D 2676 LF 07, D 2676 LF 14	10/07-	Behr	8MK 376 721-681	920x938x42 2.173
			Behr	8MK 376 756-021	938x919x52 2.180
24.480 FPLS, FPLRS	D 2676 LF 05, D 2676 LF 07, D 2676 LF 14	10/07-	Behr	8MK 376 721-681	920x938x42 2.173
			Behr	8MK 376 756-021	938x919x52 2.180
24.540 FNLLW/N	D 2676 LF 06	02/09-	Behr	8MK 376 721-681	920x938x42 2.173
			Behr	8MK 376 756-021	938x919x52 2.180
24.540 FPLS, FPLRS	D 2676 LF 06, D 2676 LF 13	10/07-	Behr	8MK 376 721-681	920x938x42 2.173
			Behr	8MK 376 756-021	938x919x52 2.180
26.360 FDC, FDLC, FDRC, FDLRC	D 2066 LF 38, D 2066 LF 42	07/08-	Behr	8MK 376 721-681	920x938x42 2.173
			Behr	8MK 376 728-661	845x938x42 2.177
			Behr	8MK 376 756-021	938x919x52 2.180

2



MAN

TGX		09/07-			
26.360 FDS, FDLS, FDRS, FDLRS	D 2066 LF 38, D 2066 LF 42	07/08-		Behr	8MK 376 721-681 920x938x42 2.173
				Behr	8MK 376 728-661 845x938x42 2.177
				Behr	8MK 376 756-021 938x919x52 2.180
26.320 FNLS, FNLLS	D 2066 LF 28, D 2066 LF 43	10/07-		Behr	8MK 376 721-681 920x938x42 2.173
				Behr	8MK 376 756-021 938x919x52 2.180
26.360 FNLC, FNLRC, FNLLC, FNLLRC, FNLLW	D 2066 LF 27, D 2066 LF 38, D 2066 LF 42	10/07-		Behr	8MK 376 721-681 920x938x42 2.173
				Behr	8MK 376 756-021 938x919x52 2.180
26.360 FNLS, FNLLS, FNLRS, FNLLRS, FPLS, FPLRS, FVLS	D 2066 LF 27, D 2066 LF 38, D 2066 LF 42	10/07-		Behr	8MK 376 721-681 920x938x42 2.173
				Behr	8MK 376 756-021 938x919x52 2.180
26.360 FVHLS	D 2066 LF 38	05/08-		Behr	8MK 376 721-681 920x938x42 2.173
				Behr	8MK 376 756-021 938x919x52 2.180
26.400 FDC, FDLC, FDRC, FDLRC	D 2066 LF 37	07/08-		Behr	8MK 376 721-681 920x938x42 2.173
				Behr	8MK 376 728-661 845x938x42 2.177
				Behr	8MK 376 756-021 938x919x52 2.180
26.400 FDS, FDLS, FDRS, FDLRS	D 2066 LF 37, D 2066 LF 41	07/08-		Behr	8MK 376 721-681 920x938x42 2.173
				Behr	8MK 376 728-661 845x938x42 2.177
				Behr	8MK 376 756-021 938x919x52 2.180
26.400 FNLC, FNLRC, FNLLC, FNLLRC, FNLLW	D 2066 LF 26, D 2066 LF 37, D 2066 LF 41	10/07-		Behr	8MK 376 721-681 920x938x42 2.173
				Behr	8MK 376 756-021 938x919x52 2.180
26.400 FNLS, FNLLS, FNLRS, FNLLRS, FPLS, FPLRS, FVLS	D 2066 LF 26, D 2066 LF 37, D 2066 LF 41	10/07-		Behr	8MK 376 721-681 920x938x42 2.173
				Behr	8MK 376 756-021 938x919x52 2.180
26.400 FPMLS	D 2066 LF 37	05/08-		Behr	8MK 376 721-681 920x938x42 2.173
				Behr	8MK 376 756-021 938x919x52 2.180
26.400 FVHLS	D 2066 LF 37	05/08-		Behr	8MK 376 721-681 920x938x42 2.173
				Behr	8MK 376 756-021 938x919x52 2.180
26.440 FDC, FDLC, FDRC, FDLRC	D 2066 LF 36, D 2066 LF 40	07/08-		Behr	8MK 376 721-681 920x938x42 2.173
				Behr	8MK 376 728-661 845x938x42 2.177
				Behr	8MK 376 756-021 938x919x52 2.180
26.440 FDS, FDLS, FDRS, FDLRS	D 2066 LF 36, D 2066 LF 40	07/08-		Behr	8MK 376 721-681 920x938x42 2.173
				Behr	8MK 376 728-661 845x938x42 2.177
				Behr	8MK 376 756-021 938x919x52 2.180
26.440 FNLC, FNLRC, FNLLC, FNLLRC, FNLLW	D 2066 LF 25, D 2066 LF 36, D 2066 LF 40	10/07-		Behr	8MK 376 721-681 920x938x42 2.173
				Behr	8MK 376 756-021 938x919x52 2.180
26.440 FNLS, FNLLS, FNLRS, FNLLRS, FPLS, FPLRS, FVLS	D 2066 LF 25, D 2066 LF 36, D 2066 LF 40	10/07-		Behr	8MK 376 721-681 920x938x42 2.173
				Behr	8MK 376 756-021 938x919x52 2.180
26.440 FPLRS	D 2676 LF 22	07/08-		Behr	8MK 376 721-681 920x938x42 2.173
				Behr	8MK 376 756-021 938x919x52 2.180
26.440 FPMLS	D 2066 LF 36	05/08-		Behr	8MK 376 721-681 920x938x42 2.173
				Behr	8MK 376 756-021 938x919x52 2.180
26.440 FVHLS	D 2066 LF 36	05/08-		Behr	8MK 376 721-681 920x938x42 2.173
				Behr	8MK 376 756-021 938x919x52 2.180
26.480 FDC, FDLC, FDRC, FDLRC	D 2676 LF 05, D 2676 LF 07	07/08-		Behr	8MK 376 721-681 920x938x42 2.173
				Behr	8MK 376 728-661 845x938x42 2.177
				Behr	8MK 376 756-021 938x919x52 2.180
26.480 FDS, FDLS, FDRS, FDLRS	D 2676 LF 05, D 2676 LF 07	07/08-		Behr	8MK 376 721-681 920x938x42 2.173
				Behr	8MK 376 728-661 845x938x42 2.177
				Behr	8MK 376 756-021 938x919x52 2.180
26.480 FNLC, FNLRC, FNLLC, FNLLRC, FNLLW	D 2676 LF 05, D 2676 LF 07, D 2676 LF 14	10/07-		Behr	8MK 376 721-681 920x938x42 2.173
				Behr	8MK 376 756-021 938x919x52 2.180
26.480 FNLS, FNLLS, FNLRS, FNLLRS, FPLS, FPLRS, FVLS	D 2676 LF 05, D 2676 LF 07, D 2676 LF 14	10/07-		Behr	8MK 376 721-681 920x938x42 2.173
				Behr	8MK 376 756-021 938x919x52 2.180
26.480 FPMLS	D 2676 LF 05	05/08-		Behr	8MK 376 721-681 920x938x42 2.173
				Behr	8MK 376 756-021 938x919x52 2.180
26.480 FVHLS	D 2676 LF 05	05/08-		Behr	8MK 376 721-681 920x938x42 2.173
				Behr	8MK 376 756-021 938x919x52 2.180
26.540 FDC, FDLC, FDRC, FDLRC	D 2676 LF 06	02/09-		Behr	8MK 376 721-681 920x938x42 2.173
				Behr	8MK 376 728-661 845x938x42 2.177
				Behr	8MK 376 756-021 938x919x52 2.180
26.540 FDS, FDLS, FDRS, FDLRS	D 2676 LF 06	02/09-		Behr	8MK 376 721-681 920x938x42 2.173
				Behr	8MK 376 728-661 845x938x42 2.177
				Behr	8MK 376 756-021 938x919x52 2.180
26.540 FNLC, FNLRC, FNLLC, FNLLRC, FNLLW	D 2676 LF 06, D 2676 LF 13	10/07-		Behr	8MK 376 721-681 920x938x42 2.173
				Behr	8MK 376 756-021 938x919x52 2.180
26.540 FNLS, FNLRS, FNLLS, FPLS, FPLRS, FVLS	D 2676 LF 06, D 2676 LF 13	10/07-		Behr	8MK 376 721-681 920x938x42 2.173
				Behr	8MK 376 756-021 938x919x52 2.180
28.360 FNLC	D 2066 LF 27, D 2066 LF 38, D 2066 LF 42	10/07-		Behr	8MK 376 721-681 920x938x42 2.173
				Behr	8MK 376 756-021 938x919x52 2.180
28.360 FNLS	D 2066 LF 27, D 2066 LF 38, D 2066 LF 42	10/07-		Behr	8MK 376 721-681 920x938x42 2.173
				Behr	8MK 376 756-021 938x919x52 2.180
28.400 FNLC	D 2066 LF 26, D 2066 LF 37, D 2066 LF 41	10/07-		Behr	8MK 376 721-681 920x938x42 2.173
				Behr	8MK 376 756-021 938x919x52 2.180
28.400 FNLS	D 2066 LF 26, D 2066 LF 37, D 2066 LF 41	10/07-		Behr	8MK 376 721-681 920x938x42 2.173
				Behr	8MK 376 756-021 938x919x52 2.180
28.440 FNLC	D 2066 LF 25, D 2066 LF 36, D 2066 LF 40	10/07-		Behr	8MK 376 721-681 920x938x42 2.173
				Behr	8MK 376 756-021 938x919x52 2.180
28.440 FNLS	D 2066 LF 25, D 2066 LF 36, D 2066 LF 40	10/07-		Behr	8MK 376 721-681 920x938x42 2.173
				Behr	8MK 376 756-021 938x919x52 2.180
28.480 FNLC	D 2676 LF 05, D 2676 LF 14	10/07-		Behr	8MK 376 721-681 920x938x42 2.173
				Behr	8MK 376 756-021 938x919x52 2.180



MAN

TGX		09/07-					
28.480 FNLS	D 2676 LF 05, D 2676 LF 07, D 2676 LF 14	10/07-		Behr	8MK 376 721-681	920x938x42	2.173
				Behr	8MK 376 756-021	938x919x52	2.180
28.540 FNLC	D 2676 LF 06, D 2676 LF 13	10/07-		Behr	8MK 376 721-681	920x938x42	2.173
				Behr	8MK 376 756-021	938x919x52	2.180
28.540 FNLS	D 2676 LF 06	02/09-		Behr	8MK 376 721-681	920x938x42	2.173
				Behr	8MK 376 756-021	938x919x52	2.180
33.360 FDC, FDC/M, FDLC	D 2066 LF 27, D 2066 LF 38, D 2066 LF 42	10/07-		Behr	8MK 376 721-681	920x938x42	2.173
				Behr	8MK 376 728-661	845x938x42	2.177
				Behr	8MK 376 756-021	938x919x52	2.180
33.360 FDS, FDS/M, FDLS, FDLS/M	D 2066 LF 27, D 2066 LF 38, D 2066 LF 42	10/07-		Behr	8MK 376 721-681	920x938x42	2.173
				Behr	8MK 376 728-661	845x938x42	2.177
				Behr	8MK 376 756-021	938x919x52	2.180
33.400 FDC, FDC/M, FDLC	D 2066 LF 26, D 2066 LF 37, D 2066 LF 41	10/07-		Behr	8MK 376 721-681	920x938x42	2.173
				Behr	8MK 376 728-661	845x938x42	2.177
				Behr	8MK 376 756-021	938x919x52	2.180
33.400 FDS, FDS/M, FDLS, FDLS/M	D 2066 LF 26, D 2066 LF 37, D 2066 LF 41	10/07-		Behr	8MK 376 721-681	920x938x42	2.173
				Behr	8MK 376 728-661	845x938x42	2.177
				Behr	8MK 376 756-021	938x919x52	2.180
33.440 FDC, FDC/M, FDLC	D 2066 LF 25, D 2066 LF 36, D 2066 LF 40	10/07-		Behr	8MK 376 721-681	920x938x42	2.173
				Behr	8MK 376 728-661	845x938x42	2.177
				Behr	8MK 376 756-021	938x919x52	2.180
33.440 FDS, FDS/M, FDLS, FDLS/M	D 2066 LF 25, D 2066 LF 36, D 2066 LF 40	10/07-		Behr	8MK 376 721-681	920x938x42	2.173
				Behr	8MK 376 728-661	845x938x42	2.177
				Behr	8MK 376 756-021	938x919x52	2.180
33.480 FDC, FDC/M, FDLC	D 2676 LF 05, D 2676 LF 07, D 2676 LF 14	10/07-		Behr	8MK 376 721-681	920x938x42	2.173
				Behr	8MK 376 728-661	845x938x42	2.177
				Behr	8MK 376 756-021	938x919x52	2.180
33.480 FDS, FDS/M, FDLS, FDLS/M	D 2676 LF 05, D 2676 LF 14, D 2676 LF 16	10/07-		Behr	8MK 376 721-681	920x938x42	2.173
				Behr	8MK 376 728-661	845x938x42	2.177
				Behr	8MK 376 756-021	938x919x52	2.180
33.540 FDC, FDC/M, FDLC	D 2676 LF 06, D 2676 LF 13	10/07-		Behr	8MK 376 721-681	920x938x42	2.173
				Behr	8MK 376 728-661	845x938x42	2.177
				Behr	8MK 376 756-021	938x919x52	2.180
33.540 FDS, FDS/M, FDLS, FDLS/M	D 2676 LF 06, D 2676 LF 13	10/07-		Behr	8MK 376 721-681	920x938x42	2.173
				Behr	8MK 376 728-661	845x938x42	2.177
				Behr	8MK 376 756-021	938x919x52	2.180
35.360 FDNLC	D 2066 LF 27, D 2066 LF 38, D 2066 LF 42	06/08-		Behr	8MK 376 721-681	920x938x42	2.173
				Behr	8MK 376 756-021	938x919x52	2.180
35.400 FDNLC	D 2066 LF 26, D 2066 LF 37, D 2066 LF 41	06/08-		Behr	8MK 376 721-681	920x938x42	2.173
				Behr	8MK 376 756-021	938x919x52	2.180
35.440 FDNLC	D 2066 LF 25, D 2066 LF 36, D 2066 LF 40	06/08-		Behr	8MK 376 721-681	920x938x42	2.173
				Behr	8MK 376 756-021	938x919x52	2.180
35.480 FDNLC	D 2676 LF 05, D 2676 LF 14	06/08-		Behr	8MK 376 721-681	920x938x42	2.173
				Behr	8MK 376 756-021	938x919x52	2.180
35.540 FDNLC	D 2676 LF 06, D 2676 LF 13	06/08-		Behr	8MK 376 721-681	920x938x42	2.173
				Behr	8MK 376 756-021	938x919x52	2.180
41.540 FVDS, FVDLS	D 2676 LF 06, D 2676 LF 13	06/08-		Behr	8MK 376 721-681	920x938x42	2.173
				Behr	8MK 376 756-021	938x919x52	2.180
41.680 FVDS, FVDLS	D 2868 LF03, D 2868 LF05	10/07-		Behr	8MK 376 721-681	920x938x42	2.173

ÜL		09/89-					
ÜL 272	D 2865 LUH02, D 2865 LUH05	03/93-			8MK 376 774-501	840x768x74	2.185
ÜL 312, ÜL 322	D 2865 LUH07, D 2865 LUH08	04/92-09/96			8MK 376 774-501	840x768x74	2.185
ÜL 313	D 2866 LUH 20, D 2866 LUH26	09/96-	OE Nr. 81061016487	Behr	8MK 376 722-411	945x708x42	2.176
					8MK 376 774-501	840x768x74	2.185
ÜL 353	D 2866 LUH 21	06/97-	OE Nr. 81061016487	Behr	8MK 376 722-411	945x708x42	2.176
					8MK 376 774-501	840x768x74	2.185

Mazda

B-Serie (UF)		01/85-06/99					
2.2 D	R290	01/85-03/96			8MK 376 787-101	638x450x25	2.186
	R2	03/85-10/89			8MK 376 787-101	638x450x25	2.186
2.5 D		02/96-06/99			8MK 376 787-101	638x450x25	2.186
2.5 D 4WD		09/98-06/99			8MK 376 787-101	638x450x25	2.186
E-series Bus (SR1)		01/84-05/94					
E2200 D	R207	01/84-02/88	MT		8MK 376 727-681	569x348x32	2.177
E-series Box (SR2)		01/84-07/04					
E2200 D	R203, R207	05/85-02/88	MT		8MK 376 727-681	569x348x32	2.177
	R203, R207	03/91-05/03	⇒06/95; MT		8MK 376 727-681	569x348x32	2.177
2200 D 4WD	R203, R207	03/91-05/03	⇒06/95; MT		8MK 376 727-681	569x348x32	2.177

Mercedes-Benz

100 Bus (631)		02/88-02/96					
D	OM 616	12/90-12/94	MT; +HLC	Behr	8MK 376 712-411	413x493x40	2.166
D (631.333, 631.343, 631.334, 631.344)	OM 616.963	02/88-05/92	MT	Behr	8MK 376 706-201	427x502x34	2.164
			MT; +HLC	Behr	8MK 376 712-411	413x493x40	2.166
	OM 616, OM 616.963	12/90-02/96	MT	Behr	8MK 376 706-201	427x502x34	2.164
			MT; +HLC	Behr	8MK 376 712-411	413x493x40	2.166



Mercedes-Benz

100 Box (631)		02/88-02/96					
D (631.332, 631.342)	OM 616.963	02/88-05/92	MT	Behr	8MK 376 706-201	427x502x34	2.164
			MT; +HLC	Behr	8MK 376 712-411	413x493x40	2.166
	OM 616.963	12/90-02/96	MT	Behr	8MK 376 706-201	427x502x34	2.164
			MT; +HLC	Behr	8MK 376 712-411	413x493x40	2.166
100 Flatbed/Chassis (631)		02/88-02/96					
D (631.340)	OM 616.963	02/88-05/92	MT	Behr	8MK 376 706-201	427x502x34	2.164
	OM 616.963	12/90-02/96	MT	Behr	8MK 376 706-201	427x502x34	2.164
Actros		04/96-10/02					
1831, 1831 L	OM 541.920	04/96-10/02	+/- ❄️; AT; MT	Behr	8MK 376 721-211	817x808x42	2.169
			+SA 517237/02/03/06; MT, AT; CH. ⇨ 199177; +/- ❄️	Behr	8MK 376 721-221	902x808x42	2.170
			+SA 517237/04/05; MT, AT; +/- ❄️	Behr	8MK 376 721-231	952x808x40	2.170
			+SA 517237/15/16/17/18/20/21/22/23/28/29; MT, AT; +/- ❄️; +OC	Behr	8MK 376 721-491	1015x808x42	2.171
1831 S, 1831 LS	OM 541.920, OM 541.940	04/96-10/02	+/- ❄️; AT; MT	Behr	8MK 376 721-211	817x808x42	2.169
			+SA 517237/02/03/06; MT, AT; CH. ⇨ 199177; +/- ❄️	Behr	8MK 376 721-221	902x808x42	2.170
			+SA 517237/04/05; MT, AT; +/- ❄️	Behr	8MK 376 721-231	952x808x40	2.170
			+SA 517237/15/16/17/18/20/21/22/23/28/29; MT, AT; +/- ❄️; +OC	Behr	8MK 376 721-491	1015x808x42	2.171
1831 K	OM 541.920, OM 541.940	04/97-10/02	+/- ❄️; AT; MT	Behr	8MK 376 721-211	817x808x42	2.169
			+SA 517237/02/03/06; MT, AT; CH. ⇨ 199177; +/- ❄️	Behr	8MK 376 721-221	902x808x42	2.170
			+SA 517237/04/05; MT, AT; +/- ❄️	Behr	8MK 376 721-231	952x808x40	2.170
			+SA 517237/15/17/28/29; MT, AT; +/- ❄️; +OC	Behr	8MK 376 721-491	1015x808x42	2.171
1831 AK	OM 541.926, OM 541.941	04/97-10/02	+SA 517237/02/03/06; MT, AT; CH. ⇨ 199177; +/- ❄️	Behr	8MK 376 721-221	902x808x42	2.170
			+SA 517237/04/05; MT, AT; +/- ❄️	Behr	8MK 376 721-231	952x808x40	2.170
			+SA 517237/15/17/28/29; MT, AT; +/- ❄️; +OC	Behr	8MK 376 721-491	1015x808x42	2.171
			+SA 517237/02/03/06; MT, AT; +/- ❄️; +OC	Behr	8MK 376 721-491	1015x808x42	2.171
1835, 1835 L	OM 541.922	04/96-10/02	+/- ❄️; AT; MT	Behr	8MK 376 721-211	817x808x42	2.169
			+SA 517237/02/03/06; MT, AT; CH. ⇨ 199177; +/- ❄️	Behr	8MK 376 721-221	902x808x42	2.170
			+SA 517237/04/05; MT, AT; +/- ❄️	Behr	8MK 376 721-231	952x808x40	2.170
			+SA 517237/15/16/17/18/20/21/22/23/28/29; MT, AT; +/- ❄️; +OC	Behr	8MK 376 721-491	1015x808x42	2.171
1835 S, 1835 LS	OM 541.922, OM 541.942	04/96-10/02	+/- ❄️; AT; MT	Behr	8MK 376 721-211	817x808x42	2.169
			+SA 517237/02/03/06; MT, AT; CH. ⇨ 199177; +/- ❄️	Behr	8MK 376 721-221	902x808x42	2.170
			+SA 517237/04/05; MT, AT; +/- ❄️	Behr	8MK 376 721-231	952x808x40	2.170
			+SA 517237/15/16/17/18/20/21/22/23/28/29; MT, AT; +/- ❄️; +OC	Behr	8MK 376 721-491	1015x808x42	2.171
1835 K	OM 541.922, OM 541.942	04/97-10/02	+/- ❄️; AT; MT	Behr	8MK 376 721-211	817x808x42	2.169
			+SA 517237/02/03/06; MT, AT; CH. ⇨ 199177; +/- ❄️	Behr	8MK 376 721-221	902x808x42	2.170
			+SA 517237/04/05; MT, AT; +/- ❄️	Behr	8MK 376 721-231	952x808x40	2.170
			+SA 517237/15/17/28/29; MT, AT; +/- ❄️; +OC	Behr	8MK 376 721-491	1015x808x42	2.171
1835 AK	OM 541.927, OM 541.943	04/97-10/02	+SA 517237/02/03/06; MT, AT; CH. ⇨ 199177; +/- ❄️	Behr	8MK 376 721-221	902x808x42	2.170
			+SA 517237/04/05; MT, AT; +/- ❄️	Behr	8MK 376 721-231	952x808x40	2.170
			+SA 517237/15/17/28/29; MT, AT; +/- ❄️; +OC	Behr	8MK 376 721-491	1015x808x42	2.171
			+SA 517237/02/03/06; MT, AT; +/- ❄️; +OC	Behr	8MK 376 721-491	1015x808x42	2.171
1840, 1840 L	OM 541.923	04/96-10/02	+/- ❄️; AT; MT	Behr	8MK 376 721-211	817x808x42	2.169
			+SA 517237/02/03/06; MT, AT; CH. ⇨ 199177; +/- ❄️	Behr	8MK 376 721-221	902x808x42	2.170
			+SA 517237/04/05; MT, AT; +/- ❄️	Behr	8MK 376 721-231	952x808x40	2.170
			+SA 517237/15/16/17/18/20/21/22/23/28/29; MT, AT; +/- ❄️; +OC	Behr	8MK 376 721-491	1015x808x42	2.171
1840 S, 1840 LS	OM 541.923, OM 541.944	04/96-10/02	+/- ❄️; AT; MT	Behr	8MK 376 721-211	817x808x42	2.169
			+SA 517237/02/03/06; MT, AT; CH. ⇨ 199177; +/- ❄️	Behr	8MK 376 721-221	902x808x42	2.170
			+SA 517237/04/05; MT, AT; +/- ❄️	Behr	8MK 376 721-231	952x808x40	2.170
			+SA 517237/15/16/17/18/20/21/22/23/28/29; MT, AT; +/- ❄️; +OC	Behr	8MK 376 721-491	1015x808x42	2.171
1840 K	OM 541.923, OM 541.944	04/97-10/02	+/- ❄️; AT; MT	Behr	8MK 376 721-211	817x808x42	2.169
			+SA 517237/02/03/06; MT, AT; CH. ⇨ 199177; +/- ❄️	Behr	8MK 376 721-221	902x808x42	2.170
			+SA 517237/04/05; MT, AT; +/- ❄️	Behr	8MK 376 721-231	952x808x40	2.170
			+SA 517237/15/17/28/29; MT, AT; +/- ❄️; +OC	Behr	8MK 376 721-491	1015x808x42	2.171
1840 AK	OM 541.924, OM 541.945	04/97-10/02	+SA 517237/02/03/06; MT, AT; CH. ⇨ 199177; +/- ❄️	Behr	8MK 376 721-221	902x808x42	2.170
			+SA 517237/04/05; MT, AT; +/- ❄️	Behr	8MK 376 721-231	952x808x40	2.170
			+SA 517237/15/17/28/29; MT, AT; +/- ❄️; +OC	Behr	8MK 376 721-491	1015x808x42	2.171
			+SA 517237/02/03/06; MT, AT; +/- ❄️; +OC	Behr	8MK 376 721-491	1015x808x42	2.171
1843, 1843 L	OM 541.925	04/96-10/02	+/- ❄️; AT; MT	Behr	8MK 376 721-211	817x808x42	2.169
			+SA 517237/02/03/06; MT, AT; CH. ⇨ 199177; +/- ❄️	Behr	8MK 376 721-221	902x808x42	2.170
			+SA 517237/04/05; MT, AT; +/- ❄️	Behr	8MK 376 721-231	952x808x40	2.170
			+SA 517237/15/16/17/18/20/21/22/23/28/29; MT, AT; +/- ❄️; +OC	Behr	8MK 376 721-491	1015x808x42	2.171



Mercedes-Benz

Actros		04/96-10/02					
1843 S, 1843 LS	OM 541.925, OM 541.946	04/96-10/02	+/- ❄️; AT;MT	Behr	8MK 376 721-211	817x808x42	2.169
			+SA 517237/02/03/06; MT, AT;CH. ⇨199177; +/- ❄️	Behr	8MK 376 721-221	902x808x42	2.170
			+SA 517237/04/05; MT, AT; +/- ❄️	Behr	8MK 376 721-231	952x808x40	2.170
			+SA 517237/15/16/17/18/20/21/22/23/28/29; MT, AT; +/- ❄️; +OC	Behr	8MK 376 721-491	1015x808x42	2.171
				Behr	8MK 376 756-151	1015x808x52	2.181
1843 K	OM 541.925, OM 541.946	04/97-10/02	+/- ❄️; AT;MT	Behr	8MK 376 721-211	817x808x42	2.169
			+SA 517237/02/03/06; MT, AT;CH. ⇨199177; +/- ❄️	Behr	8MK 376 721-221	902x808x42	2.170
			+SA 517237/15/17/28/29; MT, AT; +/- ❄️; +OC	Behr	8MK 376 721-491	1015x808x42	2.171
1843 AK	OM 541.921, OM 541.947	04/97-10/02	+SA 517237/02/03/06; MT, AT;CH. ⇨199177; +/- ❄️	Behr	8MK 376 721-221	902x808x42	2.170
			+SA 517237/04/05; MT, AT; +/- ❄️	Behr	8MK 376 721-231	952x808x40	2.170
1846 S, 1846 LS	OM 541.948	10/98-	+SA 517237/15/17/28/29; MT, AT; +/- ❄️; +OC	Behr	8MK 376 721-491	1015x808x42	2.171
			+SA 517237/02/03/06; MT, AT;CH. ⇨199177; +/- ❄️	Behr	8MK 376 721-221	902x808x42	2.170
1846 AK	OM 541.948, OM 541.949	04/97-10/03	+SA 517237/02/03/06; MT, AT;CH. ⇨199177; +/- ❄️	Behr	8MK 376 721-221	902x808x42	2.170
1848, 1848 L	OM 542.921	04/96-10/02	+/- ❄️; AT;MT	Behr	8MK 376 721-211	817x808x42	2.169
			+SA 517237/02/03/06; MT, AT;CH. ⇨199177; +/- ❄️	Behr	8MK 376 721-221	902x808x42	2.170
			+SA 517237/04/05; MT, AT; +/- ❄️	Behr	8MK 376 721-231	952x808x40	2.170
			+SA 517237/15/16/17/18/20/21/22/23/28/29; MT, AT; +/- ❄️; +OC	Behr	8MK 376 721-491	1015x808x42	2.171
				Behr	8MK 376 756-151	1015x808x52	2.181
1848 S, 1848 LS	OM 542.921, OM 542.940	04/96-10/02	+/- ❄️; AT;MT	Behr	8MK 376 721-211	817x808x42	2.169
			+SA 517237/02/03/06; MT, AT;CH. ⇨199177; +/- ❄️	Behr	8MK 376 721-221	902x808x42	2.170
			+SA 517237/04/05; MT, AT; +/- ❄️	Behr	8MK 376 721-231	952x808x40	2.170
			+SA 517237/15/16/17/18/20/21/22/23/28/29; MT, AT; +/- ❄️; +OC	Behr	8MK 376 721-491	1015x808x42	2.171
				Behr	8MK 376 756-151	1015x808x52	2.181
1848 K	OM 542.921, OM 542.940	04/97-10/02	+/- ❄️; AT;MT	Behr	8MK 376 721-211	817x808x42	2.169
			+SA 517237/02/03/06; MT, AT;CH. ⇨199177; +/- ❄️	Behr	8MK 376 721-221	902x808x42	2.170
			+SA 517237/04/05; MT, AT; +/- ❄️	Behr	8MK 376 721-231	952x808x40	2.170
1848 AK	OM 542.925	04/97-10/02	+SA 517237/15/17/28/29; MT, AT; +/- ❄️; +OC	Behr	8MK 376 721-491	1015x808x42	2.171
			+SA 517237/02/03/06; MT, AT;CH. ⇨199177; +/- ❄️	Behr	8MK 376 721-221	902x808x42	2.170
1850 AK	OM 542.941	10/97-	+SA 517237/04/05; MT, AT; +/- ❄️	Behr	8MK 376 721-231	952x808x40	2.170
			+SA 517237/15/17/28/29; MT, AT; +/- ❄️; +OC	Behr	8MK 376 721-491	1015x808x42	2.171
1853, 1853 L	OM 542.920	04/96-10/02	+SA 517237/02/03/06; MT, AT;CH. ⇨199177; +/- ❄️	Behr	8MK 376 721-221	902x808x42	2.170
			+SA 517237/04/05; MT, AT; +/- ❄️	Behr	8MK 376 721-231	952x808x40	2.170
1853 S, 1853 LS	OM 542.920, OM 542.942	04/96-10/02	+SA 517237/15/16/17/18/20/21/22/23/28/29; MT, AT; +/- ❄️; +OC	Behr	8MK 376 721-491	1015x808x42	2.171
			+SA 517237/02/03/06; MT, AT;CH. ⇨199177; +/- ❄️	Behr	8MK 376 721-221	902x808x42	2.170
			+SA 517237/04/05; MT, AT; +/- ❄️	Behr	8MK 376 721-231	952x808x40	2.170
				Behr	8MK 376 756-151	1015x808x52	2.181
				Behr	8MK 376 721-211	817x808x42	2.169
1857 L	OM 542.922	04/97-10/02	+SA 517237/15/16/17/18/20/21/22/23/28/29; MT, AT; +/- ❄️; +OC	Behr	8MK 376 721-491	1015x808x42	2.171
			+SA 517237/02/03/06; MT, AT;CH. ⇨199177; +/- ❄️	Behr	8MK 376 721-221	902x808x42	2.170
			+SA 517237/04/05; MT, AT; +/- ❄️	Behr	8MK 376 721-231	952x808x40	2.170
				Behr	8MK 376 756-151	1015x808x52	2.181
				Behr	8MK 376 721-211	817x808x42	2.169
1857 LS	OM 542.922, OM 542.944	04/97-10/02	+SA 517237/15/16/17/18/20/21/22/23/28/29; MT, AT; +/- ❄️; +OC	Behr	8MK 376 721-491	1015x808x42	2.171
			+SA 517237/02/03/06; MT, AT;CH. ⇨199177; +/- ❄️	Behr	8MK 376 721-221	902x808x42	2.170
			+SA 517237/04/05; MT, AT; +/- ❄️	Behr	8MK 376 721-231	952x808x40	2.170
2031	OM 541.920	04/97-10/02	+SA 517237/15/16/17/18/20/21/22/23/28/29; MT, AT; +/- ❄️; +OC	Behr	8MK 376 721-491	1015x808x42	2.171
			+SA 517237/02/03/06; MT, AT;CH. ⇨199177; +/- ❄️	Behr	8MK 376 721-221	902x808x42	2.170
2031 A	OM 541.926	04/97-10/02	+SA 517237/04/05; MT, AT; +/- ❄️	Behr	8MK 376 721-231	952x808x40	2.170
			+SA 517237/15/16/17/18/20/21/22/23/28/29; MT, AT; +/- ❄️; +OC	Behr	8MK 376 721-491	1015x808x42	2.171
			+SA 517237/02/03/06; MT, AT;CH. ⇨199177; +/- ❄️	Behr	8MK 376 721-221	902x808x42	2.170
2031 S	OM 541.920, OM 541.940	04/96-10/02	+SA 517237/15/16/17/18/20/21/22/23/28/29; MT, AT; +/- ❄️; +OC	Behr	8MK 376 721-491	1015x808x42	2.171
			+SA 517237/04/05; MT, AT; +/- ❄️	Behr	8MK 376 721-231	952x808x40	2.170
			+SA 517237/02/03/06; MT, AT;CH. ⇨199177; +/- ❄️	Behr	8MK 376 721-221	902x808x42	2.170
				Behr	8MK 376 756-151	1015x808x52	2.181
				AKG	8MK 376 765-181	1013x812x57	2.183



Mercedes-Benz

Actros		04/96-10/02				
2031 AS	OM 541.926, OM 541.941	04/96-10/02	+SA 517237/02/03/06; MT, AT;CH. ⇨199177; +/- ❄️	Behr	8MK 376 721-221	902x808x42 2.170
			+SA 517237/04/05; MT, AT; +/- ❄️	Behr	8MK 376 721-231	952x808x40 2.170
			+SA 517237/15/16/17/18/20/21/22/23/28/29; MT, AT; +/- ❄️; +OC	Behr	8MK 376 721-491	1015x808x42 2.171
2031 K	OM 541.920, OM 541.940	04/97-10/02	+/- ❄️; AT; MT	Behr	8MK 376 721-211	817x808x42 2.169
			+SA 517237/02/03/06; MT, AT;CH. ⇨199177; +/- ❄️	Behr	8MK 376 721-221	902x808x42 2.170
			+SA 517237/04/05; MT, AT; +/- ❄️	Behr	8MK 376 721-231	952x808x40 2.170
			+SA 517237/15/17/28/29; MT, AT; +/- ❄️; +OC	Behr	8MK 376 721-491	1015x808x42 2.171
2031 AK	OM 541.926, OM 541.941	09/96-10/02	+SA 517237/02/03/06; MT, AT;CH. ⇨199177; +/- ❄️	Behr	8MK 376 721-221	902x808x42 2.170
			+SA 517237/04/05; MT, AT; +/- ❄️	Behr	8MK 376 721-231	952x808x40 2.170
			+SA 517237/15/17/28/29; MT, AT; +/- ❄️; +OC	Behr	8MK 376 721-491	1015x808x42 2.171
2035 S	OM 541.922, OM 541.942	04/96-10/02	+/- ❄️; AT; MT	Behr	8MK 376 721-211	817x808x42 2.169
			+SA 517237/02/03/06; MT, AT;CH. ⇨199177; +/- ❄️	Behr	8MK 376 721-221	902x808x42 2.170
				Behr	8MK 376 756-151	1015x808x52 2.181
				AKG	8MK 376 765-181	1013x812x57 2.183
2035 A	OM 541.927, OM 541.943	04/97-10/02	+SA 517237/02/03/06; MT, AT;CH. ⇨199177; +/- ❄️	Behr	8MK 376 721-221	902x808x42 2.170
			+SA 517237/04/05; MT, AT; +/- ❄️	Behr	8MK 376 721-231	952x808x40 2.170
			+SA 517237/15/16/17/18/20/21/22/23/28/29; MT, AT; +/- ❄️; +OC	Behr	8MK 376 721-491	1015x808x42 2.171
2040	OM 541.923	09/96-10/02	+/- ❄️; AT; MT	Behr	8MK 376 721-211	817x808x42 2.169
			+SA 517237/02/03/06; MT, AT;CH. ⇨199177; +/- ❄️	Behr	8MK 376 721-221	902x808x42 2.170
			+SA 517237/04/05; MT, AT; +/- ❄️	Behr	8MK 376 721-231	952x808x40 2.170
			+SA 517237/15/16/17/18/20/21/22/23/28/29; MT, AT; +/- ❄️; +OC	Behr	8MK 376 721-491	1015x808x42 2.171
2040 S	OM 541.923, OM 541.944	04/96-10/02	+/- ❄️; AT; MT	Behr	8MK 376 721-211	817x808x42 2.169
			+SA 517237/02/03/06; MT, AT;CH. ⇨199177; +/- ❄️	Behr	8MK 376 721-221	902x808x42 2.170
			+SA 517237/04/05; MT, AT; +/- ❄️	Behr	8MK 376 721-231	952x808x40 2.170
			+SA 517237/15/16/17/18/20/21/22/23/28/29; MT, AT; +/- ❄️; +OC	Behr	8MK 376 721-491	1015x808x42 2.171
				Behr	8MK 376 756-151	1015x808x52 2.181
				AKG	8MK 376 765-181	1013x812x57 2.183
2040 AS	OM 541.924, OM 541.945	04/96-10/02	+SA 517237/02/03/06; MT, AT;CH. ⇨199177; +/- ❄️	Behr	8MK 376 721-221	902x808x42 2.170
			+SA 517237/04/05; MT, AT; +/- ❄️	Behr	8MK 376 721-231	952x808x40 2.170
			+SA 517237/15/16/17/18/20/21/22/23/28/29; MT, AT; +/- ❄️; +OC	Behr	8MK 376 721-491	1015x808x42 2.171
2040 AK	OM 541.924, OM 541.945	09/96-10/02	+SA 517237/02/03/06; MT, AT;CH. ⇨199177; +/- ❄️	Behr	8MK 376 721-221	902x808x42 2.170
			+SA 517237/07; MT, AT; +/- ❄️	Behr	8MK 376 721-231	952x808x40 2.170
			+SA 517237/15/17/28/29; MT, AT; +/- ❄️; +OC	Behr	8MK 376 721-491	1015x808x42 2.171
2043 AS	OM 541.921, OM 541.925, OM 541.947	04/96-10/02	+SA 517237/02/03/06; MT, AT;CH. ⇨199177; +/- ❄️	Behr	8MK 376 721-221	902x808x42 2.170
2046 AS	OM 541.949	10/96-	+SA 517237/02/03/06; MT, AT;CH. ⇨199177; +/- ❄️	Behr	8MK 376 721-221	902x808x42 2.170
2048 AS	OM 542.925	04/96-10/02	+SA 517237/02/03/06; MT, AT;CH. ⇨199177; +/- ❄️	Behr	8MK 376 721-221	902x808x42 2.170
2050 AS	OM 542.941	10/96-	+SA 517237/02/03/06; MT, AT;CH. ⇨199177; +/- ❄️	Behr	8MK 376 721-221	902x808x42 2.170
2053 S	OM 542.920, OM 542.942	04/96-10/02	+/- ❄️; AT; MT	Behr	8MK 376 721-211	817x808x42 2.169
			+SA 517237/02/03/06; MT, AT;CH. ⇨199177; +/- ❄️	Behr	8MK 376 721-221	902x808x42 2.170
			+SA 517237/15/16/17/18/20/21/22/23/28/29; MT, AT; +/- ❄️; +OC	Behr	8MK 376 721-491	1015x808x42 2.171
				Behr	8MK 376 756-151	1015x808x52 2.181
				AKG	8MK 376 765-181	1013x812x57 2.183
2531, 2531 L	OM 541.920, OM 541.940	09/96-10/02	+/- ❄️; AT; MT	Behr	8MK 376 721-211	817x808x42 2.169
			+SA 517237/02/03/06; MT, AT;CH. ⇨199177; +/- ❄️	Behr	8MK 376 721-221	902x808x42 2.170
			+SA 517237/04/05; MT, AT; +/- ❄️	Behr	8MK 376 721-231	952x808x40 2.170
			+SA 517237/15/16/17/18/20/21/22/23/28/29; MT, AT; +/- ❄️; +OC	Behr	8MK 376 721-491	1015x808x42 2.171
2531 LS	OM 541.920, OM 541.940	09/96-10/02	+/- ❄️; AT; MT	Behr	8MK 376 721-211	817x808x42 2.169
			+SA 517237/02/03/06; MT, AT;CH. ⇨199177; +/- ❄️	Behr	8MK 376 721-221	902x808x42 2.170
			+SA 517237/04/05; MT, AT; +/- ❄️	Behr	8MK 376 721-231	952x808x40 2.170
			+SA 517237/15/16/17/18/20/21/22/23/28/29; MT, AT; +/- ❄️; +OC	Behr	8MK 376 721-491	1015x808x42 2.171
				Behr	8MK 376 756-151	1015x808x52 2.181
2535 L	OM 541.922, OM 541.942	09/96-10/02	+/- ❄️; AT; MT	Behr	8MK 376 721-211	817x808x42 2.169
			+SA 517237/02/03/06; MT, AT;CH. ⇨199177; +/- ❄️	Behr	8MK 376 721-221	902x808x42 2.170
			+SA 517237/04/05; MT, AT; +/- ❄️	Behr	8MK 376 721-231	952x808x40 2.170
			+SA 517237/15/16/17/18/20/21/22/23/28/29; MT, AT; +/- ❄️; +OC	Behr	8MK 376 721-491	1015x808x42 2.171
2535 LS	OM 541.922, OM 541.942	09/96-10/02	+/- ❄️; AT; MT	Behr	8MK 376 721-211	817x808x42 2.169
			+SA 517237/02/03/06; MT, AT;CH. ⇨199177; +/- ❄️	Behr	8MK 376 721-221	902x808x42 2.170
			+SA 517237/04/05; MT, AT; +/- ❄️	Behr	8MK 376 721-231	952x808x40 2.170
			+SA 517237/15/16/17/18/20/21/22/23/28/29; MT, AT; +/- ❄️; +OC	Behr	8MK 376 721-491	1015x808x42 2.171
				Behr	8MK 376 756-151	1015x808x52 2.181



Mercedes-Benz

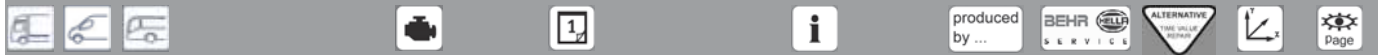
Actros		04/96-10/02					
2540, 2540 L	OM 541.923, OM 541.944	09/96-10/02	+/- ❄️; AT; MT	Behr	8MK 376 721-211	817x808x42	2.169
			+SA 517237/02/03/06; MT, AT; CH. ⇨199177; +/- ❄️	Behr	8MK 376 721-221	902x808x42	2.170
			+SA 517237/04/05; MT, AT; +/- ❄️	Behr	8MK 376 721-231	952x808x40	2.170
			+SA 517237/15/16/17/18/20/21/22/23/28/29; MT, AT; +/- ❄️; +OC	Behr	8MK 376 721-491	1015x808x42	2.171
2540 LS	OM 541.923, OM 541.944	09/96-10/02	+/- ❄️; AT; MT	Behr	8MK 376 721-211	817x808x42	2.169
			+SA 517237/02/03/06; MT, AT; CH. ⇨199177; +/- ❄️	Behr	8MK 376 721-221	902x808x42	2.170
			+SA 517237/04/05; MT, AT; +/- ❄️	Behr	8MK 376 721-231	952x808x40	2.170
			+SA 517237/15/16/17/18/20/21/22/23/28/29; MT, AT; +/- ❄️; +OC	Behr	8MK 376 721-491	1015x808x42	2.171
2543, 2543 L	OM 541.925, OM 541.946	09/96-10/02	+/- ❄️; AT; MT	Behr	8MK 376 756-151	1015x808x52	2.181
			+SA 517237/02/03/06; MT, AT; CH. ⇨199177; +/- ❄️	Behr	8MK 376 721-211	817x808x42	2.169
			+SA 517237/02/03/06; MT, AT; CH. ⇨199177; +/- ❄️	Behr	8MK 376 721-221	902x808x42	2.170
			+SA 517237/04/05; MT, AT; +/- ❄️	Behr	8MK 376 721-231	952x808x40	2.170
2543 LS	OM 541.925, OM 541.946	09/96-10/02	+/- ❄️; AT; MT	Behr	8MK 376 721-211	817x808x42	2.169
			+SA 517237/02/03/06; MT, AT; CH. ⇨199177; +/- ❄️	Behr	8MK 376 721-221	902x808x42	2.170
			+SA 517237/04/05; MT, AT; +/- ❄️	Behr	8MK 376 721-231	952x808x40	2.170
			+SA 517237/15/16/17/18/20/21/22/23/28/29; MT, AT; +/- ❄️; +OC	Behr	8MK 376 721-491	1015x808x42	2.171
2546 LS	OM 541.948	10/97-	+SA 517237/02/03/06; MT, AT; CH. ⇨199177; +/- ❄️	Behr	8MK 376 756-151	1015x808x52	2.181
			+SA 517237/02/03/06; MT, AT; CH. ⇨199177; +/- ❄️	Behr	8MK 376 721-221	902x808x42	2.170
			+SA 517237/04/05; MT, AT; +/- ❄️	Behr	8MK 376 721-231	952x808x40	2.170
			+SA 517237/15/16/17/18/20/21/22/23/28/29; MT, AT; +/- ❄️; +OC	Behr	8MK 376 721-491	1015x808x42	2.171
2548, 2548 L	OM 542.921	09/96-10/02	+/- ❄️; AT; MT	Behr	8MK 376 721-211	817x808x42	2.169
			+SA 517237/02/03/06; MT, AT; CH. ⇨199177; +/- ❄️	Behr	8MK 376 721-221	902x808x42	2.170
			+SA 517237/04/05; MT, AT; +/- ❄️	Behr	8MK 376 721-231	952x808x40	2.170
			+SA 517237/15/16/17/18/20/21/22/23/28/29; MT, AT; +/- ❄️; +OC	Behr	8MK 376 721-491	1015x808x42	2.171
2548 LS	OM 542.921, OM 542.940	09/96-10/02	+/- ❄️; AT; MT	Behr	8MK 376 721-211	817x808x42	2.169
			+SA 517237/02/03/06; MT, AT; CH. ⇨199177; +/- ❄️	Behr	8MK 376 721-221	902x808x42	2.170
			+SA 517237/04/05; MT, AT; +/- ❄️	Behr	8MK 376 721-231	952x808x40	2.170
			+SA 517237/15/16/17/18/20/21/22/23/28/29; MT, AT; +/- ❄️; +OC	Behr	8MK 376 721-491	1015x808x42	2.171
2553, 2553 L	OM 542.920	09/96-10/02	+/- ❄️; AT; MT	Behr	8MK 376 756-151	1015x808x52	2.181
			+SA 517237/02/03/06; MT, AT; CH. ⇨199177; +/- ❄️	Behr	8MK 376 721-211	817x808x42	2.169
			+SA 517237/02/03/06; MT, AT; CH. ⇨199177; +/- ❄️	Behr	8MK 376 721-221	902x808x42	2.170
			+SA 517237/04/05; MT, AT; +/- ❄️	Behr	8MK 376 721-231	952x808x40	2.170
2553 LS	OM 542.920, OM 542.942	09/96-10/02	+SA 517237/15/16/17/18/20/21/22/23/28/29; MT, AT; +/- ❄️; +OC	Behr	8MK 376 721-491	1015x808x42	2.171
			+/- ❄️; AT; MT	Behr	8MK 376 721-211	817x808x42	2.169
			+SA 517237/02/03/06; MT, AT; CH. ⇨199177; +/- ❄️	Behr	8MK 376 721-221	902x808x42	2.170
			+SA 517237/04/05; MT, AT; +/- ❄️	Behr	8MK 376 721-231	952x808x40	2.170
2557 L	OM 542.922	09/96-10/02	+SA 517237/15/16/17/18/20/21/22/23/28/29; MT, AT; +/- ❄️; +OC	Behr	8MK 376 721-491	1015x808x42	2.171
			+/- ❄️; AT; MT	Behr	8MK 376 721-211	817x808x42	2.169
			+SA 517237/02/03/06; MT, AT; CH. ⇨199177; +/- ❄️	Behr	8MK 376 721-221	902x808x42	2.170
			+SA 517237/04/05; MT, AT; +/- ❄️	Behr	8MK 376 721-231	952x808x40	2.170
2631, 2631 L	OM 541.920	04/96-10/02	+SA 517237/15/16/17/18/20/21/22/23/28/29; MT, AT; +/- ❄️; +OC	Behr	8MK 376 721-491	1015x808x42	2.171
			+/- ❄️; AT; MT	Behr	8MK 376 721-211	817x808x42	2.169
			+SA 517237/02/03/06; MT, AT; CH. ⇨199177; +/- ❄️	Behr	8MK 376 721-221	902x808x42	2.170
			+SA 517237/04/05; MT, AT; +/- ❄️	Behr	8MK 376 721-231	952x808x40	2.170
2631 K	OM 541.920, OM 541.940	04/97-10/02	+SA 517237/15/17/28/29; MT, AT; +/- ❄️; +OC	Behr	8MK 376 721-491	1015x808x42	2.171
			+/- ❄️; AT; MT	Behr	8MK 376 721-211	817x808x42	2.169
			+SA 517237/02/03/06; MT, AT; CH. ⇨199177; +/- ❄️	Behr	8MK 376 721-221	902x808x42	2.170
			+SA 517237/04/05; MT, AT; +/- ❄️	Behr	8MK 376 721-231	952x808x40	2.170
2631 B	OM 541.920, OM 541.940	04/97-10/02	+SA 517237/15/17/28/29; MT, AT; +/- ❄️; +OC	Behr	8MK 376 721-491	1015x808x42	2.171
			+/- ❄️; AT; MT	Behr	8MK 376 721-211	817x808x42	2.169
			+SA 517237/02/03/06; MT, AT; CH. ⇨199177; +/- ❄️	Behr	8MK 376 721-221	902x808x42	2.170
			+SA 517237/04/05; MT, AT; +/- ❄️	Behr	8MK 376 721-231	952x808x40	2.170
2635, 2635 L	OM 541.922	04/96-10/02	+SA 517237/15/16/17/18/20/21/22/23/28/29; MT, AT; +/- ❄️; +OC	Behr	8MK 376 721-491	1015x808x42	2.171
			+/- ❄️; AT; MT	Behr	8MK 376 721-211	817x808x42	2.169
			+SA 517237/02/03/06; MT, AT; CH. ⇨199177; +/- ❄️	Behr	8MK 376 721-221	902x808x42	2.170
			+SA 517237/04/05; MT, AT; +/- ❄️	Behr	8MK 376 721-231	952x808x40	2.170
2635 K, 2635 LK	OM 541.922, OM 541.942	04/97-10/02	+SA 517237/15/16/17/18/20/21/22/23/28/29; MT, AT; +/- ❄️; +OC	Behr	8MK 376 721-491	1015x808x42	2.171
			+/- ❄️; AT; MT	Behr	8MK 376 721-211	817x808x42	2.169
			+SA 517237/02/03/06; MT, AT; CH. ⇨199177; +/- ❄️	Behr	8MK 376 721-221	902x808x42	2.170
			+SA 517237/04/05; MT, AT; +/- ❄️	Behr	8MK 376 721-231	952x808x40	2.170





Mercedes-Benz

Actros		04/96-10/02					
2635 B	OM 541.922, OM 541.942	04/97-10/02	+/- ❄️; AT;MT	Behr	8MK 376 721-211	817x808x42	2.169
			+SA 517237/02/03/06; MT, AT;CH. ⇨199177; +/- ❄️	Behr	8MK 376 721-221	902x808x42	2.170
			+SA 517237/15/16/17/18/20/21/22/23/28/29; MT, AT;+/- ❄️; +OC	Behr	8MK 376 721-491	1015x808x42	2.171
2640, 2640 L	OM 541.923	04/96-10/02	+/- ❄️; AT;MT	Behr	8MK 376 721-211	817x808x42	2.169
			+SA 517237/02/03/06; MT, AT;CH. ⇨199177; +/- ❄️	Behr	8MK 376 721-221	902x808x42	2.170
			+SA 517237/04/05; MT, AT;+/- ❄️	Behr	8MK 376 721-231	952x808x40	2.170
2640 S, 2640 LS	OM 541.923, OM 541.944	09/96-10/02	+SA 517237/15/16/17/18/20/21/22/23/28/29; MT, AT;+/- ❄️; +OC	Behr	8MK 376 721-491	1015x808x42	2.171
			+/- ❄️; AT;MT	Behr	8MK 376 721-211	817x808x42	2.169
			+SA 517237/02/03/06; MT, AT;CH. ⇨199177; +/- ❄️	Behr	8MK 376 721-221	902x808x42	2.170
2640 K, 2640 LK	OM 541.923, OM 541.944	04/97-10/02	+SA 517237/04/05; MT, AT;+/- ❄️	Behr	8MK 376 721-231	952x808x40	2.170
			+SA 517237/15/17/28/29; MT, AT;+/- ❄️; +OC	Behr	8MK 376 721-491	1015x808x42	2.171
			+/- ❄️; AT;MT	Behr	8MK 376 721-211	817x808x42	2.169
2640 B	OM 541.923, OM 541.944	04/97-10/02	+SA 517237/02/03/06; MT, AT;CH. ⇨199177; +/- ❄️	Behr	8MK 376 721-221	902x808x42	2.170
			+SA 517237/15/16/17/18/20/21/22/23/28/29; MT, AT;+/- ❄️; +OC	Behr	8MK 376 721-491	1015x808x42	2.171
			+/- ❄️; AT;MT	Behr	8MK 376 721-211	817x808x42	2.169
2643, 2643 L	OM 541.925	04/96-10/02	+SA 517237/15/16/17/18/20/21/22/23/28/29; MT, AT;+/- ❄️; +OC	Behr	8MK 376 721-491	1015x808x42	2.171
			+SA 517237/02/03/06; MT, AT;CH. ⇨199177; +/- ❄️	Behr	8MK 376 721-221	902x808x42	2.170
			+SA 517237/04/05; MT, AT;+/- ❄️	Behr	8MK 376 721-231	952x808x40	2.170
2643 S, 2643 LS	OM 541.925, OM 541.946	04/97-10/02	+SA 517237/15/16/17/18/20/21/22/23/28/29; MT, AT;+/- ❄️; +OC	Behr	8MK 376 721-491	1015x808x42	2.171
			+SA 517237/02/03/06; MT, AT;CH. ⇨199177; +/- ❄️	Behr	8MK 376 721-221	902x808x42	2.170
			+SA 517237/04/05; MT, AT;+/- ❄️	Behr	8MK 376 721-231	952x808x40	2.170
2643 K, 2643 LK	OM 541.925, OM 541.946	04/97-10/02	+SA 517237/15/16/17/18/20/21/22/23/28/29; AT, MT;+/- ❄️; +OC	Behr	8MK 376 721-491	1015x808x42	2.171
			+SA 517237/02/03/06; MT, AT;CH. ⇨199177; +/- ❄️	Behr	8MK 376 721-221	902x808x42	2.170
			+SA 517237/04/05; MT, AT;+/- ❄️	Behr	8MK 376 721-231	952x808x40	2.170
2643 B	OM 541.925, OM 541.946	04/97-10/02	+SA 517237/15/17/28/29; MT, AT;+/- ❄️; +OC	Behr	8MK 376 721-491	1015x808x42	2.171
			+SA 517237/02/03/06; MT, AT;CH. ⇨199177; +/- ❄️	Behr	8MK 376 721-221	902x808x42	2.170
			+SA 517237/15/16/17/18/20/21/22/23/28/29; MT, AT;+/- ❄️; +OC	Behr	8MK 376 721-491	1015x808x42	2.171
2646 S, 2646 LS	OM 541.948	10/97-	+SA 517237/02/03/06; MT, AT;CH. ⇨199177; +/- ❄️	Behr	8MK 376 721-221	902x808x42	2.170
			+SA 517237/02/03/06; MT, AT;CH. ⇨199177; +/- ❄️	Behr	8MK 376 721-221	902x808x42	2.170
2646 B	OM 541.948	10/97-	+SA 517237/02/03/06; MT, AT;CH. ⇨199177; +/- ❄️	Behr	8MK 376 721-221	902x808x42	2.170
			+SA 517237/02/03/06; MT, AT;CH. ⇨199177; +/- ❄️	Behr	8MK 376 721-221	902x808x42	2.170
2648, 2648 L	OM 542.921	04/96-10/02	+SA 517237/04/05; MT, AT;+/- ❄️	Behr	8MK 376 721-231	952x808x40	2.170
			+SA 517237/15/16/17/18/20/21/22/23/28/29; MT, AT;+/- ❄️; +OC	Behr	8MK 376 721-491	1015x808x42	2.171
			+SA 517237/02/03/06; MT, AT;CH. ⇨199177; +/- ❄️	Behr	8MK 376 721-221	902x808x42	2.170
2648 S, 2648 LS	OM 541.948	10/97-	+SA 517237/15/16/17/18/20/21/22/23/28/29; MT, AT;+/- ❄️; +OC	Behr	8MK 376 721-491	1015x808x42	2.171
			+SA 517237/02/03/06; MT, AT;CH. ⇨199177; +/- ❄️	Behr	8MK 376 721-221	902x808x42	2.170
			+SA 517237/04/05; MT, AT;+/- ❄️	Behr	8MK 376 721-231	952x808x40	2.170
2648 K, 2648 LK	OM 541.948	10/97-	+SA 517237/04/05; MT, AT;+/- ❄️	Behr	8MK 376 721-231	952x808x40	2.170
			+SA 517237/15/17/28/29; MT, AT;+/- ❄️; +OC	Behr	8MK 376 721-491	1015x808x42	2.171
			+SA 517237/02/03/06; MT, AT;CH. ⇨199177; +/- ❄️	Behr	8MK 376 721-221	902x808x42	2.170
2650 S, 2650 LS	OM 542.940	10/97-	+SA 517237/02/03/06; MT, AT;CH. ⇨199177; +/- ❄️	Behr	8MK 376 721-221	902x808x42	2.170
			+SA 517237/02/03/06; MT, AT;CH. ⇨199177; +/- ❄️	Behr	8MK 376 721-221	902x808x42	2.170
			+SA 517237/04/05; MT, AT;+/- ❄️	Behr	8MK 376 721-231	952x808x40	2.170
2653, 2653 L	OM 542.920	04/96-10/02	+SA 517237/15/16/17/18/20/21/22/23/28/29; MT, AT;+/- ❄️; +OC	Behr	8MK 376 721-491	1015x808x42	2.171
			+SA 517237/02/03/06; MT, AT;CH. ⇨199177; +/- ❄️	Behr	8MK 376 721-221	902x808x42	2.170
			+SA 517237/04/05; MT, AT;+/- ❄️	Behr	8MK 376 721-231	952x808x40	2.170



Mercedes-Benz

Actros		04/96-10/02					
2653 S, 2653 LS	OM 542.920, OM 542.942	09/96-10/02	+/- ❄️; AT; MT	Behr	8MK 376 721-211	817x808x42	2.169
			+SA 517237/02/03/06; MT, AT; CH. ⇨199177; +/- ❄️	Behr	8MK 376 721-221	902x808x42	2.170
			+SA 517237/04/05; MT, AT; +/- ❄️	Behr	8MK 376 721-231	952x808x40	2.170
			+SA 517237/15/16/17/18/20/21/22/23/28/29; MT, AT; +/- ❄️; +OC	Behr	8MK 376 721-491	1015x808x42	2.171
2653 K, 2653 LK	OM 542.920, OM 542.942	04/97-10/02	+/- ❄️; AT; MT	Behr	8MK 376 721-211	817x808x42	2.169
			+SA 517237/02/03/06; MT, AT; CH. ⇨199177; +/- ❄️	Behr	8MK 376 721-221	902x808x42	2.170
			+SA 517237/04/05; MT, AT; +/- ❄️	Behr	8MK 376 721-231	952x808x40	2.170
			+SA 517237/15/17/28/29; MT, AT; +/- ❄️; +OC	Behr	8MK 376 721-491	1015x808x42	2.171
2657 L	OM 542.922	04/97-10/02	+/- ❄️; AT; MT	Behr	8MK 376 721-211	817x808x42	2.169
			+SA 517237/02/03/06; MT, AT; CH. ⇨199177; +/- ❄️	Behr	8MK 376 721-221	902x808x42	2.170
			+SA 517237/04/05; MT, AT; +/- ❄️	Behr	8MK 376 721-231	952x808x40	2.170
			+SA 517237/15/16/17/18/20/21/22/23/28/29; MT, AT; +/- ❄️; +OC	Behr	8MK 376 721-491	1015x808x42	2.171
2657 S, 2657 LS	OM 542.922, OM 542.944	04/97-10/02	+/- ❄️; AT; MT	Behr	8MK 376 721-211	817x808x42	2.169
			+SA 517237/02/03/06; MT, AT; CH. ⇨199177; +/- ❄️	Behr	8MK 376 721-221	902x808x42	2.170
			+SA 517237/04/05; MT, AT; +/- ❄️	Behr	8MK 376 721-231	952x808x40	2.170
			+SA 517237/15/16/17/18/20/21/22/23/28/29; MT, AT; +/- ❄️; +OC	Behr	8MK 376 721-491	1015x808x42	2.171
2657 K, 2657 LK	OM 542.922, OM 542.944	04/97-10/02	+/- ❄️; AT; MT	Behr	8MK 376 721-211	817x808x42	2.169
			+SA 517237/02/03/06; MT, AT; CH. ⇨199177; +/- ❄️	Behr	8MK 376 721-221	902x808x42	2.170
			+SA 517237/04/05; MT, AT; +/- ❄️	Behr	8MK 376 721-231	952x808x40	2.170
			+SA 517237/15/17/28/29; MT, AT; +/- ❄️; +OC	Behr	8MK 376 721-491	1015x808x42	2.171
2665 LS	OM 542.968, OM 542.969	10/02-	+SA 517237/02/03/06; MT, AT; CH. ⇨199177; +/- ❄️	Behr	8MK 376 721-221	902x808x42	2.170
3231 K	OM 541.920, OM 541.940	04/97-10/02	+/- ❄️; AT; MT	Behr	8MK 376 721-211	817x808x42	2.169
			+SA 517237/02/03/06; MT, AT; CH. ⇨199177; +/- ❄️	Behr	8MK 376 721-221	902x808x42	2.170
			+SA 517237/04/05; MT, AT; +/- ❄️	Behr	8MK 376 721-231	952x808x40	2.170
			+SA 517237/15/17/28/29; MT, AT; +/- ❄️; +OC	Behr	8MK 376 721-491	1015x808x42	2.171
3231 B	OM 541.920, OM 541.940	04/97-10/02	+/- ❄️; AT; MT	Behr	8MK 376 721-211	817x808x42	2.169
			+SA 517237/02/03/06; MT, AT; CH. ⇨199177; +/- ❄️	Behr	8MK 376 721-221	902x808x42	2.170
			+SA 517237/15/16/17/18/20/21/22/23/28/29; MT, AT; +/- ❄️; +OC	Behr	8MK 376 721-491	1015x808x42	2.171
			+SA 517237/04/05; MT, AT; +/- ❄️	Behr	8MK 376 721-231	952x808x40	2.170
3235	OM 541.922, OM 541.942	04/97-10/02	+/- ❄️; AT; MT	Behr	8MK 376 721-211	817x808x42	2.169
			+SA 517237/02/03/06; MT, AT; CH. ⇨199177; +/- ❄️	Behr	8MK 376 721-221	902x808x42	2.170
			+SA 517237/15/16/17/18/20/21/22/23/28/29; MT, AT; +/- ❄️; +OC	Behr	8MK 376 721-491	1015x808x42	2.171
			+SA 517237/04/05; MT, AT; +/- ❄️	Behr	8MK 376 721-231	952x808x40	2.170
3235 K	OM 541.922, OM 541.942	04/97-10/02	+/- ❄️; AT; MT	Behr	8MK 376 721-211	817x808x42	2.169
			+SA 517237/02/03/06; MT, AT; CH. ⇨199177; +/- ❄️	Behr	8MK 376 721-221	902x808x42	2.170
			+SA 517237/04/05; MT, AT; +/- ❄️	Behr	8MK 376 721-231	952x808x40	2.170
			+SA 517237/15/17/28/29; MT, AT; +/- ❄️; +OC	Behr	8MK 376 721-491	1015x808x42	2.171
3235 B	OM 541.922, OM 541.942	04/97-10/02	+/- ❄️; AT; MT	Behr	8MK 376 721-211	817x808x42	2.169
			+SA 517237/02/03/06; MT, AT; CH. ⇨199177; +/- ❄️	Behr	8MK 376 721-221	902x808x42	2.170
			+SA 517237/15/16/17/18/20/21/22/23/28/29; MT, AT; +/- ❄️; +OC	Behr	8MK 376 721-491	1015x808x42	2.171
			+SA 517237/04/05; MT, AT; +/- ❄️	Behr	8MK 376 721-231	952x808x40	2.170
3240	OM 541.923, OM 541.944	04/97-10/02	+/- ❄️; AT; MT	Behr	8MK 376 721-211	817x808x42	2.169
			+SA 517237/02/03/06; MT, AT; CH. ⇨199177; +/- ❄️	Behr	8MK 376 721-221	902x808x42	2.170
			+SA 517237/04/05; MT, AT; +/- ❄️	Behr	8MK 376 721-231	952x808x40	2.170
			+SA 517237/15/16/17/18/20/21/22/23/28/29; MT, AT; +/- ❄️; +OC	Behr	8MK 376 721-491	1015x808x42	2.171
3240 K	OM 541.923, OM 541.944	04/97-10/02	+/- ❄️; AT; MT	Behr	8MK 376 721-211	817x808x42	2.169
			+SA 517237/02/03/06; MT, AT; CH. ⇨199177; +/- ❄️	Behr	8MK 376 721-221	902x808x42	2.170
			+SA 517237/04/05; MT, AT; +/- ❄️	Behr	8MK 376 721-231	952x808x40	2.170
			+SA 517237/15/17/28/29; MT, AT; +/- ❄️; +OC	Behr	8MK 376 721-491	1015x808x42	2.171
3240 B	OM 541.923, OM 541.944	04/97-10/02	+/- ❄️; AT; MT	Behr	8MK 376 721-211	817x808x42	2.169
			+SA 517237/02/03/06; MT, AT; CH. ⇨199177; +/- ❄️	Behr	8MK 376 721-221	902x808x42	2.170
			+SA 517237/15/16/17/18/20/21/22/23/28/29; MT, AT; +/- ❄️; +OC	Behr	8MK 376 721-491	1015x808x42	2.171
			+SA 517237/04/05; MT, AT; +/- ❄️	Behr	8MK 376 721-231	952x808x40	2.170
3243	OM 541.925, OM 541.946	04/97-10/02	+/- ❄️; AT; MT	Behr	8MK 376 721-211	817x808x42	2.169
			+SA 517237/02/03/06; MT, AT; CH. ⇨199177; +/- ❄️	Behr	8MK 376 721-221	902x808x42	2.170
			+SA 517237/04/05; MT, AT; +/- ❄️	Behr	8MK 376 721-231	952x808x40	2.170
			+SA 517237/15/16/17/18/20/21/22/23/28/29; MT, AT; +/- ❄️; +OC	Behr	8MK 376 721-491	1015x808x42	2.171
3243 K	OM 541.925, OM 541.946	04/97-10/02	+/- ❄️; AT; MT	Behr	8MK 376 721-211	817x808x42	2.169
			+SA 517237/02/03/06; MT, AT; CH. ⇨199177; +/- ❄️	Behr	8MK 376 721-221	902x808x42	2.170
			+SA 517237/04/05; MT, AT; +/- ❄️	Behr	8MK 376 721-231	952x808x40	2.170
			+SA 517237/15/17/28/29; MT, AT; +/- ❄️; +OC	Behr	8MK 376 721-491	1015x808x42	2.171
				Behr	8MK 376 756-151	1015x808x52	2.181

2



Mercedes-Benz

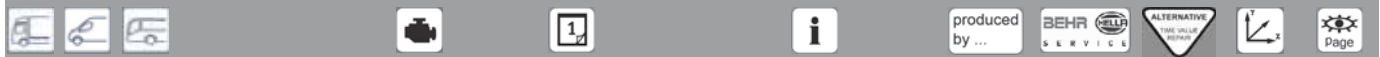
Actros		04/96-10/02					
3243 B	OM 541.925, OM 541.946	04/97-10/02	+/- ❄️; AT;MT	Behr	8MK 376 721-211	817x808x42	2.169
			+SA 517237/02/03/06; MT, AT;CH. ⇨199177; +/- ❄️	Behr	8MK 376 721-221	902x808x42	2.170
			+SA 517237/15/16/17/18/20/21/22/23/28/29; MT, AT;+/- ❄️; +OC	Behr	8MK 376 721-491	1015x808x42	2.171
3246 K	OM 541.948	10/97-	+SA 517237/02/03/06; MT, AT;CH. ⇨199177; +/- ❄️	Behr	8MK 376 721-221	902x808x42	2.170
3246 B	OM 541.948	10/97-	+SA 517237/02/03/06; MT, AT;CH. ⇨199177; +/- ❄️	Behr	8MK 376 721-221	902x808x42	2.170
3331	OM 541.920	04/97-10/02	+/- ❄️; AT;MT	Behr	8MK 376 721-211	817x808x42	2.169
			+SA 517237/02/03/06; MT, AT;CH. ⇨199177; +/- ❄️	Behr	8MK 376 721-221	902x808x42	2.170
			+SA 517237/04/05; MT, AT;+/- ❄️	Behr	8MK 376 721-231	952x808x40	2.170
3331 A	OM 541.926	04/97-10/02	+SA 517237/15/16/17/18/20/21/22/23/28/29; MT, AT;+/- ❄️; +OC	Behr	8MK 376 721-491	1015x808x42	2.171
			+SA 517237/02/03/06; MT, AT;CH. ⇨199177; +/- ❄️	Behr	8MK 376 721-221	902x808x42	2.170
			+SA 517237/04/05; MT, AT;+/- ❄️	Behr	8MK 376 721-231	952x808x40	2.170
3331 S	OM 541.920, OM 541.940	04/97-10/02	+SA 517237/15/16/17/18/20/21/22/23/28/29; MT, AT;+/- ❄️; +OC	Behr	8MK 376 721-491	1015x808x42	2.171
			+/- ❄️; AT;MT	Behr	8MK 376 721-211	817x808x42	2.169
			+SA 517237/02/03/06; MT, AT;CH. ⇨199177; +/- ❄️	Behr	8MK 376 721-221	902x808x42	2.170
3331 AS	OM 541.926, OM 541.941	04/97-10/02	+SA 517237/04/05; MT, AT;+/- ❄️	Behr	8MK 376 721-231	952x808x40	2.170
			+SA 517237/15/16/17/18/20/21/22/23/28/29; MT, AT;+/- ❄️; +OC	Behr	8MK 376 721-491	1015x808x42	2.171
			+SA 517237/02/03/06; MT, AT;CH. ⇨199177; +/- ❄️	Behr	8MK 376 721-221	902x808x42	2.170
3331 K	OM 541.920, OM 541.940	04/97-10/02	+SA 517237/15/17/28/29; MT, AT;+/- ❄️; +OC	Behr	8MK 376 721-491	1015x808x42	2.171
			+SA 517237/04/05; MT, AT;+/- ❄️	Behr	8MK 376 721-231	952x808x40	2.170
			+SA 517237/02/03/06; MT, AT;CH. ⇨199177; +/- ❄️	Behr	8MK 376 721-221	902x808x42	2.170
3331 AK	OM 541.926, OM 541.941	04/97-10/02	+SA 517237/15/16/17/18/20/21/22/23/28/29; MT, AT;+/- ❄️; +OC	Behr	8MK 376 721-491	1015x808x42	2.171
			+SA 517237/04/05; MT, AT;+/- ❄️	Behr	8MK 376 721-231	952x808x40	2.170
			+SA 517237/02/03/06; MT, AT;CH. ⇨199177; +/- ❄️	Behr	8MK 376 721-221	902x808x42	2.170
3331 B	OM 541.920, OM 541.940	04/97-10/02	+SA 517237/15/17/28/29; MT, AT;+/- ❄️; +OC	Behr	8MK 376 721-491	1015x808x42	2.171
			+SA 517237/04/05; MT, AT;+/- ❄️	Behr	8MK 376 721-231	952x808x40	2.170
			+/- ❄️; AT;MT	Behr	8MK 376 721-211	817x808x42	2.169
3335	OM 541.922	04/97-10/02	+SA 517237/02/03/06; MT, AT;CH. ⇨199177; +/- ❄️	Behr	8MK 376 721-221	902x808x42	2.170
			+SA 517237/15/16/17/18/20/21/22/23/28/29; MT, AT;+/- ❄️; +OC	Behr	8MK 376 721-491	1015x808x42	2.171
			+SA 517237/04/05; MT, AT;+/- ❄️	Behr	8MK 376 721-231	952x808x40	2.170
3335 S	OM 541.922	04/97-10/02	+SA 517237/15/16/17/18/20/21/22/23/28/29; MT, AT;+/- ❄️; +OC	Behr	8MK 376 721-491	1015x808x42	2.171
			+/- ❄️; AT;MT	Behr	8MK 376 721-211	817x808x42	2.169
			+SA 517237/02/03/06; MT, AT;CH. ⇨199177; +/- ❄️	Behr	8MK 376 721-221	902x808x42	2.170
3336 S	OM 541.942	10/97-	+SA 517237/15/16/17/18/20/21/22/23/28/29; MT, AT;+/- ❄️; +OC	Behr	8MK 376 721-491	1015x808x42	2.171
			+SA 517237/04/05; MT, AT;+/- ❄️	Behr	8MK 376 721-231	952x808x40	2.170
			+SA 517237/02/03/06; MT, AT;CH. ⇨199177; +/- ❄️	Behr	8MK 376 721-221	902x808x42	2.170
3335 K	OM 541.922, OM 541.942	04/97-10/02	+SA 517237/15/17/28/29; MT, AT;+/- ❄️; +OC	Behr	8MK 376 721-491	1015x808x42	2.171
			+SA 517237/04/05; MT, AT;+/- ❄️	Behr	8MK 376 721-231	952x808x40	2.170
			+/- ❄️; AT;MT	Behr	8MK 376 721-211	817x808x42	2.169
3335 AK	OM 541.927, OM 541.943	10/97-10/03	+SA 517237/02/03/06; MT, AT;CH. ⇨199177; +/- ❄️	Behr	8MK 376 721-221	902x808x42	2.170
			+SA 517237/15/16/17/18/20/21/22/23/28/29; MT, AT;+/- ❄️; +OC	Behr	8MK 376 721-491	1015x808x42	2.171
			+SA 517237/04/05; MT, AT;+/- ❄️	Behr	8MK 376 721-231	952x808x40	2.170
3335 B	OM 541.922, OM 541.942	04/97-10/02	+SA 517237/15/16/17/18/20/21/22/23/28/29; MT, AT;+/- ❄️; +OC	Behr	8MK 376 721-491	1015x808x42	2.171
			+SA 517237/02/03/06; MT, AT;CH. ⇨199177; +/- ❄️	Behr	8MK 376 721-221	902x808x42	2.170
			+/- ❄️; AT;MT	Behr	8MK 376 721-211	817x808x42	2.169
3340	OM 541.923	04/97-10/02	+SA 517237/04/05; MT, AT;+/- ❄️	Behr	8MK 376 721-231	952x808x40	2.170
			+SA 517237/15/16/17/18/20/21/22/23/28/29; MT, AT;+/- ❄️; +OC	Behr	8MK 376 721-491	1015x808x42	2.171
			+SA 517237/02/03/06; MT, AT;CH. ⇨199177; +/- ❄️	Behr	8MK 376 721-221	902x808x42	2.170
3340 A	OM 541.924	04/97-10/02	+SA 517237/04/05; MT, AT;+/- ❄️	Behr	8MK 376 721-231	952x808x40	2.170
			+SA 517237/15/16/17/18/20/21/22/23/28/29; MT, AT;+/- ❄️; +OC	Behr	8MK 376 721-491	1015x808x42	2.171
			+SA 517237/02/03/06; MT, AT;CH. ⇨199177; +/- ❄️	Behr	8MK 376 721-221	902x808x42	2.170



Mercedes-Benz

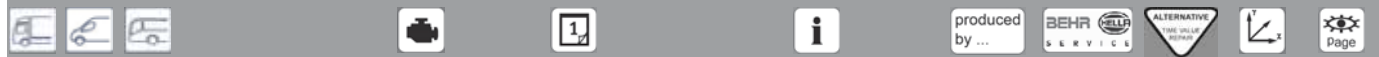
Actros		04/96-10/02					
3340 S	OM 541.923	04/97-10/02	+/- ❄️; AT;MT	Behr	8MK 376 721-211	817x808x42	2.169
			+SA 517237/02/03/06; MT, AT;CH. ⇨199177;	Behr	8MK 376 721-221	902x808x42	2.170
			+/- ❄️				
			+SA 517237/04/05; MT, AT;+/- ❄️	Behr	8MK 376 721-231	952x808x40	2.170
			+SA 517237/15/16/17/18/20/21/22/23/28/29;	Behr	8MK 376 721-491	1015x808x42	2.171
			MT, AT;+/- ❄️; +OC				
				Behr	8MK 376 756-151	1015x808x52	2.181
				AKG	8MK 376 765-181	1013x812x57	2.183
3340 AS	OM 541.924, OM 541.945	04/97-10/02	+SA 517237/02/03/06; MT, AT;CH. ⇨199177;	Behr	8MK 376 721-221	902x808x42	2.170
			+/- ❄️				
			+SA 517237/04/05; MT, AT;+/- ❄️	Behr	8MK 376 721-231	952x808x40	2.170
			+SA 517237/15/16/17/18/20/21/22/23/28/29;	Behr	8MK 376 721-491	1015x808x42	2.171
			MT, AT;+/- ❄️; +OC				
3340 K	OM 541.923, OM 541.944	04/97-10/02	+/- ❄️; AT;MT	Behr	8MK 376 721-211	817x808x42	2.169
			+SA 517237/02/03/06; MT, AT;CH. ⇨199177;	Behr	8MK 376 721-221	902x808x42	2.170
			+/- ❄️				
			+SA 517237/04/05; MT, AT;+/- ❄️	Behr	8MK 376 721-231	952x808x40	2.170
			+SA 517237/15/17/28/29; MT, AT;+/- ❄️; +OC	Behr	8MK 376 721-491	1015x808x42	2.171
3340 AK	OM 541.924, OM 541.945	04/97-10/02	+SA 517237/02/03/06; MT, AT;CH. ⇨199177;	Behr	8MK 376 721-221	902x808x42	2.170
			+/- ❄️				
			+SA 517237/04/05; MT, AT;+/- ❄️	Behr	8MK 376 721-231	952x808x40	2.170
			+SA 517237/15/17/28/29; MT, AT;+/- ❄️; +OC	Behr	8MK 376 721-491	1015x808x42	2.171
3340 B	OM 541.923, OM 541.944	04/97-10/02	+/- ❄️; AT;MT	Behr	8MK 376 721-211	817x808x42	2.169
			+SA 517237/02/03/06; MT, AT;CH. ⇨199177;	Behr	8MK 376 721-221	902x808x42	2.170
			+/- ❄️				
			+SA 517237/15/16/17/18/20/21/22/23/28/29;	Behr	8MK 376 721-491	1015x808x42	2.171
			MT, AT;+/- ❄️; +OC				
	OM 541.923	04/97-10/02	+/- ❄️; AT;MT	Behr	8MK 376 721-211	817x808x42	2.169
			+SA 517237/02/03/06; MT, AT;CH. ⇨199177;	Behr	8MK 376 721-221	902x808x42	2.170
			+/- ❄️				
3341 S	OM 541.944	10/97-	+SA 517237/02/03/06; MT, AT;CH. ⇨199177;	Behr	8MK 376 721-221	902x808x42	2.170
			+/- ❄️				
3343	OM 541.925	04/97-10/02	+/- ❄️; AT;MT	Behr	8MK 376 721-211	817x808x42	2.169
			+SA 517237/02/03/06; MT, AT;CH. ⇨199177;	Behr	8MK 376 721-221	902x808x42	2.170
			+/- ❄️				
			+SA 517237/04/05; MT, AT;+/- ❄️	Behr	8MK 376 721-231	952x808x40	2.170
			+SA 517237/15/16/17/18/20/21/22/23/28/29;	Behr	8MK 376 721-491	1015x808x42	2.171
			MT, AT;+/- ❄️; +OC				
3343 B	OM 541.925	04/97-10/02	+/- ❄️; AT;MT	Behr	8MK 376 721-211	817x808x42	2.169
			+SA 517237/02/03/06; MT, AT;CH. ⇨199177;	Behr	8MK 376 721-221	902x808x42	2.170
			+/- ❄️				
3343 S	OM 541.925, OM 541.946	04/97-10/02	+/- ❄️; AT;MT	Behr	8MK 376 721-211	817x808x42	2.169
			+SA 517237/02/03/06; MT, AT;CH. ⇨199177;	Behr	8MK 376 721-221	902x808x42	2.170
			+/- ❄️				
			+SA 517237/04/05; MT, AT;+/- ❄️	Behr	8MK 376 721-231	952x808x40	2.170
			+SA 517237/15/16/17/18/20/21/22/23/28/29;	Behr	8MK 376 721-491	1015x808x42	2.171
			MT, AT;+/- ❄️; +OC				
				Behr	8MK 376 756-151	1015x808x52	2.181
				AKG	8MK 376 765-181	1013x812x57	2.183
3343 AS	OM 541.921, OM 541.947	04/97-10/02	+SA 517237/02/03/06; MT, AT;CH. ⇨199177;	Behr	8MK 376 721-221	902x808x42	2.170
			+/- ❄️				
			+SA 517237/04/05; MT, AT;+/- ❄️	Behr	8MK 376 721-231	952x808x40	2.170
			+SA 517237/15/16/17/18/20/21/22/23/28/29;	Behr	8MK 376 721-491	1015x808x42	2.171
			MT, AT;+/- ❄️; +OC				
3343 K	OM 541.925, OM 541.946	04/97-10/02	+/- ❄️; AT;MT	Behr	8MK 376 721-211	817x808x42	2.169
			+SA 517237/02/03/06; MT, AT;CH. ⇨199177;	Behr	8MK 376 721-221	902x808x42	2.170
			+/- ❄️				
			+SA 517237/04/05; MT, AT;+/- ❄️	Behr	8MK 376 721-231	952x808x40	2.170
			+SA 517237/15/17/28/29; MT, AT;+/- ❄️; +OC	Behr	8MK 376 721-491	1015x808x42	2.171
3343 AK	OM 541.921, OM 541.947	04/97-10/02	+SA 517237/02/03/06; MT, AT;CH. ⇨199177;	Behr	8MK 376 721-221	902x808x42	2.170
			+/- ❄️				
			+SA 517237/04/05; MT, AT;+/- ❄️	Behr	8MK 376 721-231	952x808x40	2.170
			+SA 517237/15/17/28/29; MT, AT;+/- ❄️; +OC	Behr	8MK 376 721-491	1015x808x42	2.171
3346	OM 541.948	04/97-10/02	+/- ❄️; AT;MT	Behr	8MK 376 721-211	817x808x42	2.169
			+SA 517237/02/03/06; MT, AT;CH. ⇨199177;	Behr	8MK 376 721-221	902x808x42	2.170
			+/- ❄️				
3346 S	OM 541.948	10/97-	+SA 517237/02/03/06; MT, AT;CH. ⇨199177;	Behr	8MK 376 721-221	902x808x42	2.170
			+/- ❄️				
3346 AS	OM 541.949	10/97-	+SA 517237/02/03/06; MT, AT;CH. ⇨199177;	Behr	8MK 376 721-221	902x808x42	2.170
			+/- ❄️				
3346 K	OM 541.948	10/97-	+SA 517237/02/03/06; MT, AT;CH. ⇨199177;	Behr	8MK 376 721-221	902x808x42	2.170
			+/- ❄️				
3346 AK	OM 541.949	10/97-	+SA 517237/02/03/06; MT, AT;CH. ⇨199177;	Behr	8MK 376 721-221	902x808x42	2.170
			+/- ❄️				
3348	OM 542.921	04/97-10/02	+/- ❄️; AT;MT	Behr	8MK 376 721-211	817x808x42	2.169
			+SA 517237/02/03/06; MT, AT;CH. ⇨199177;	Behr	8MK 376 721-221	902x808x42	2.170
			+/- ❄️				
			+SA 517237/04/05; MT, AT;+/- ❄️	Behr	8MK 376 721-231	952x808x40	2.170
			+SA 517237/15/16/17/18/20/21/22/23/28/29;	Behr	8MK 376 721-491	1015x808x42	2.171
			MT, AT;+/- ❄️; +OC				
3348 S	OM 542.921	04/97-10/02	+/- ❄️; AT;MT	Behr	8MK 376 721-211	817x808x42	2.169
			+SA 517237/02/03/06; MT, AT;CH. ⇨199177;	Behr	8MK 376 721-221	902x808x42	2.170
			+/- ❄️				
			+SA 517237/04/05; MT, AT;+/- ❄️	Behr	8MK 376 721-231	952x808x40	2.170
			+SA 517237/15/16/17/18/20/21/22/23/28/29;	Behr	8MK 376 721-491	1015x808x42	2.171
			MT, AT;+/- ❄️; +OC				
				Behr	8MK 376 756-151	1015x808x52	2.181
				AKG	8MK 376 765-181	1013x812x57	2.183





Mercedes-Benz

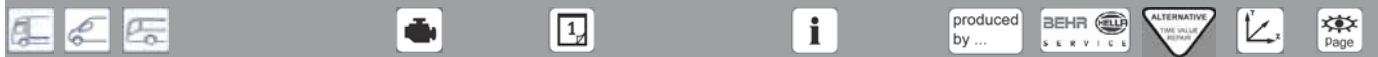
Actros		04/96-10/02				
3348 AS	OM 542.925	04/97-10/02	+SA 517237/02/03/06; MT, AT;CH. ⇨199177; +/- ❄️	Behr	8MK 376 721-221	902x808x42 2.170
			+SA 517237/15/16/17/18/20/21/22/23/28/29; MT, AT;+/- ❄️; +OC	Behr	8MK 376 721-491	1015x808x42 2.171
3348 K	OM 542.921, OM 542.940	04/97-10/02	+/- ❄️; AT;MT	Behr	8MK 376 721-211	817x808x42 2.169
			+SA 517237/02/03/06; MT, AT;CH. ⇨199177; +/- ❄️	Behr	8MK 376 721-221	902x808x42 2.170
			+SA 517237/04/05; MT, AT;+/- ❄️	Behr	8MK 376 721-231	952x808x40 2.170
			+SA 517237/15/17/28/29; MT, AT;+/- ❄️; +OC	Behr	8MK 376 721-491	1015x808x42 2.171
3348 AK	OM 542.925	04/97-10/02	+SA 517237/02/03/06; MT, AT;CH. ⇨199177; +/- ❄️	Behr	8MK 376 721-221	902x808x42 2.170
			+SA 517237/15/17/28/29; MT, AT;+/- ❄️; +OC	Behr	8MK 376 721-491	1015x808x42 2.171
3350 S	OM 542.940	10/97-	+SA 517237/02/03/06; MT, AT;CH. ⇨199177; +/- ❄️	Behr	8MK 376 721-221	902x808x42 2.170
3350 AS	OM 542.941	10/97-	+SA 517237/02/03/06; MT, AT;CH. ⇨199177; +/- ❄️	Behr	8MK 376 721-221	902x808x42 2.170
3350 K	OM 542.940	10/97-	+SA 517237/02/03/06; MT, AT;CH. ⇨199177; +/- ❄️	Behr	8MK 376 721-221	902x808x42 2.170
3350 AK	OM 542.941	10/97-	+SA 517237/02/03/06; MT, AT;CH. ⇨199177; +/- ❄️	Behr	8MK 376 721-221	902x808x42 2.170
3353	OM 542.920	04/97-10/02	+/- ❄️; AT;MT	Behr	8MK 376 721-211	817x808x42 2.169
			+SA 517237/02/03/06; MT, AT;CH. ⇨199177; +/- ❄️	Behr	8MK 376 721-221	902x808x42 2.170
			+SA 517237/04/05; MT, AT;+/- ❄️	Behr	8MK 376 721-231	952x808x40 2.170
			+SA 517237/15/16/17/18/20/21/22/23/28/29; MT, AT;+/- ❄️; +OC	Behr	8MK 376 721-491	1015x808x42 2.171
3353 S	OM 542.920, OM 542.942	04/97-10/02	+/- ❄️; AT;MT	Behr	8MK 376 721-211	817x808x42 2.169
			+SA 517237/02/03/06; MT, AT;CH. ⇨199177; +/- ❄️	Behr	8MK 376 721-221	902x808x42 2.170
			+SA 517237/04/05; MT, AT;+/- ❄️	Behr	8MK 376 721-231	952x808x40 2.170
			+SA 517237/15/16/17/18/20/21/22/23/28/29; MT, AT;+/- ❄️; +OC	Behr	8MK 376 721-491	1015x808x42 2.171
				Behr	8MK 376 756-151	1015x808x52 2.181
				AKG	8MK 376 765-181	1013x812x57 2.183
3353 AS	OM 542.920, OM 542.926, OM 542.943	04/97-10/02	+SA 517237/02/03/06; MT, AT;CH. ⇨199177; +/- ❄️	Behr	8MK 376 721-221	902x808x42 2.170
			+SA 517237/15/16/17/18/20/21/22/23/28/29; MT, AT;+/- ❄️; +OC	Behr	8MK 376 721-491	1015x808x42 2.171
3357	OM 542.922	04/97-10/02	+/- ❄️; AT;MT	Behr	8MK 376 721-211	817x808x42 2.169
			+SA 517237/02/03/06; MT, AT;CH. ⇨199177; +/- ❄️	Behr	8MK 376 721-221	902x808x42 2.170
			+SA 517237/04/05; MT, AT;+/- ❄️	Behr	8MK 376 721-231	952x808x40 2.170
			+SA 517237/15/16/17/18/20/21/22/23/28/29; MT, AT;+/- ❄️; +OC	Behr	8MK 376 721-491	1015x808x42 2.171
3357 S	OM 542.922, OM 542.944	04/97-10/02	+/- ❄️; AT;MT	Behr	8MK 376 721-211	817x808x42 2.169
			+SA 517237/02/03/06; MT, AT;CH. ⇨199177; +/- ❄️	Behr	8MK 376 721-221	902x808x42 2.170
			+SA 517237/15/16/17/18/20/21/22/23/28/29; MT, AT;+/- ❄️; +OC	Behr	8MK 376 721-491	1015x808x42 2.171
				Behr	8MK 376 756-151	1015x808x52 2.181
				AKG	8MK 376 765-181	1013x812x57 2.183
4140 K	OM 541.923, OM 541.944	04/97-10/02	+/- ❄️; AT;MT	Behr	8MK 376 721-211	817x808x42 2.169
			+SA 517237/02/03/06; MT, AT;CH. ⇨199177; +/- ❄️	Behr	8MK 376 721-221	902x808x42 2.170
			+SA 517237/04/05; MT, AT;+/- ❄️	Behr	8MK 376 721-231	952x808x40 2.170
			+SA 517237/15/17/28/29; MT, AT;+/- ❄️; +OC	Behr	8MK 376 721-491	1015x808x42 2.171
	OM 541.924, OM 541.945	04/97-10/02	+SA 517237/02/03/06; MT, AT;CH. ⇨199177; +/- ❄️	Behr	8MK 376 721-221	902x808x42 2.170
			+SA 517237/04/05; MT, AT;+/- ❄️	Behr	8MK 376 721-231	952x808x40 2.170
			+SA 517237/15/17/28/29; MT, AT;+/- ❄️; +OC	Behr	8MK 376 721-491	1015x808x42 2.171
4140 AK	OM 541.924, OM 541.945	04/97-10/02	+SA 517237/02/03/06; MT, AT;CH. ⇨199177; +/- ❄️	Behr	8MK 376 721-221	902x808x42 2.170
			+SA 517237/04/05; MT, AT;+/- ❄️	Behr	8MK 376 721-231	952x808x40 2.170
			+SA 517237/15/17/28/29; MT, AT;+/- ❄️; +OC	Behr	8MK 376 721-491	1015x808x42 2.171
4140 B	OM 541.923, OM 541.944	04/97-10/02	+/- ❄️; AT;MT	Behr	8MK 376 721-211	817x808x42 2.169
			+SA 517237/02/03/06; MT, AT;CH. ⇨199177; +/- ❄️	Behr	8MK 376 721-221	902x808x42 2.170
			+SA 517237/15/16/17/18/20/21/22/23/28/29; MT, AT;+/- ❄️; +OC	Behr	8MK 376 721-491	1015x808x42 2.171
4143 K	OM 541.925, OM 541.946	04/97-10/02	+/- ❄️; AT;MT	Behr	8MK 376 721-211	817x808x42 2.169
			+SA 517237/02/03/06; MT, AT;CH. ⇨199177; +/- ❄️	Behr	8MK 376 721-221	902x808x42 2.170
			+SA 517237/04/05; MT, AT;+/- ❄️	Behr	8MK 376 721-231	952x808x40 2.170
			+SA 517237/15/17/28/29; MT, AT;+/- ❄️; +OC	Behr	8MK 376 721-491	1015x808x42 2.171
	OM 541.921, OM 541.947	04/97-10/02	+SA 517237/02/03/06; MT, AT;CH. ⇨199177; +/- ❄️	Behr	8MK 376 721-221	902x808x42 2.170
			+SA 517237/04/05; MT, AT;+/- ❄️	Behr	8MK 376 721-231	952x808x40 2.170
			+SA 517237/15/17/28/29; MT, AT;+/- ❄️; +OC	Behr	8MK 376 721-491	1015x808x42 2.171
4143 AK	OM 541.921, OM 541.947	04/97-10/02	+SA 517237/02/03/06; MT, AT;CH. ⇨199177; +/- ❄️	Behr	8MK 376 721-221	902x808x42 2.170
			+SA 517237/04/05; MT, AT;+/- ❄️	Behr	8MK 376 721-231	952x808x40 2.170
			+SA 517237/15/17/28/29; MT, AT;+/- ❄️; +OC	Behr	8MK 376 721-491	1015x808x42 2.171
4146 K	OM 541.948	10/97-	+SA 517237/02/03/06; MT, AT;CH. ⇨199177; +/- ❄️	Behr	8MK 376 721-221	902x808x42 2.170
4146 AK	OM 541.948, OM 541.949	10/97-	+SA 517237/02/03/06; MT, AT;CH. ⇨199177; +/- ❄️	Behr	8MK 376 721-221	902x808x42 2.170



Mercedes-Benz

Actros		04/96-10/02					
4148 K	OM 542.921	04/97-10/02	+/- ❄️; AT;MT	Behr	8MK 376 721-211	817x808x42	2.169
			+SA 517237/02/03/06; MT, AT;CH. ⇨199177; +/- ❄️	Behr	8MK 376 721-221	902x808x42	2.170
			+SA 517237/15/17/28/29; MT, AT;+/- ❄️; +OC	Behr	8MK 376 721-491	1015x808x42	2.171
4148 AK	OM 542.925	04/97-10/02	+SA 517237/02/03/06; MT, AT;CH. ⇨199177; +/- ❄️	Behr	8MK 376 721-221	902x808x42	2.170
			+SA 517237/15/17/28/29; MT, AT;+/- ❄️; +OC	Behr	8MK 376 721-491	1015x808x42	2.171
			+SA 517237/02/03/06; MT, AT;CH. ⇨199177; +/- ❄️	Behr	8MK 376 721-221	902x808x42	2.170
4148 AK	OM 542.925	04/97-10/02	+SA 517237/15/17/28/29; MT, AT;+/- ❄️; +OC	Behr	8MK 376 721-491	1015x808x42	2.171
			+SA 517237/02/03/06; MT, AT;CH. ⇨199177; +/- ❄️	Behr	8MK 376 721-221	902x808x42	2.170
			+SA 517237/15/17/28/29; MT, AT;+/- ❄️; +OC	Behr	8MK 376 721-491	1015x808x42	2.171
Actros MP2 / MP3		10/02-					
1831 K	OM 541.920, OM 541.940	04/03-	+SA 517237/02/03/06; MT, AT;CH. ⇨199177; +/- ❄️	Behr	8MK 376 721-221	902x808x42	2.170
1831 AK	OM 541.926, OM 541.941	04/03-	+SA 517237/02/03/06; MT, AT;CH. ⇨199177; +/- ❄️	Behr	8MK 376 721-221	902x808x42	2.170
1832, L, LL	OM 541.940, OM 541.970	04/03-	+SA 517237/02/03/06; MT, AT;CH. ⇨199177; +/- ❄️	Behr	8MK 376 721-221	902x808x42	2.170
			+SA 517237/15/16/17/18; MT, AT;+/- ❄️; +OC	Behr	8MK 376 721-491	1015x808x42	2.171
				Behr	8MK 376 756-151	1015x808x52	2.181
1832 LS, LLS	OM 541.940, OM 541.970	04/03-	+SA 517237/02/03/06; MT, AT;CH. ⇨199177; +/- ❄️	Behr	8MK 376 721-221	902x808x42	2.170
			+SA 517237/15/16/17/18; MT, AT;+/- ❄️; +OC	Behr	8MK 376 721-491	1015x808x42	2.171
				Behr	8MK 376 756-151	1015x808x52	2.181
1832 K	OM 541.940, OM 541.970, OM 541.996	04/03-	+SA 517237/02/03/06; MT, AT;CH. ⇨199177; +/- ❄️	Behr	8MK 376 721-221	902x808x42	2.170
				AKG	8MK 376 765-181	1013x812x57	2.183
				Behr	8MK 376 721-221	902x808x42	2.170
1832 AK	OM 541.940, OM 541.971, OM 541.997	04/03-	+SA 517237/02/03/06; MT, AT;CH. ⇨199177; +/- ❄️	Behr	8MK 376 721-221	902x808x42	2.170
1835 K	OM 541.922, OM 541.942	04/03-	+SA 517237/02/03/06; MT, AT;CH. ⇨199177; +/- ❄️	Behr	8MK 376 721-221	902x808x42	2.170
1835 AK	OM 541.927, OM 541.943	04/03-	+SA 517237/02/03/06; MT, AT;CH. ⇨199177; +/- ❄️	Behr	8MK 376 721-221	902x808x42	2.170
1836, L, LL	OM 541.942	04/03-	+SA 517237/02/03/06; MT, AT;CH. ⇨199177; +/- ❄️	Behr	8MK 376 721-221	902x808x42	2.170
			+SA 517237/15/16/17/18; MT, AT;+/- ❄️; +OC	Behr	8MK 376 721-491	1015x808x42	2.171
				Behr	8MK 376 756-151	1015x808x52	2.181
1836 LS, LLS	OM 541.942	04/03-	+SA 517237/02/03/06; MT, AT;CH. ⇨199177; +/- ❄️	Behr	8MK 376 721-221	902x808x42	2.170
			+SA 517237/15/16/17/18; MT, AT;+/- ❄️; +OC	Behr	8MK 376 721-491	1015x808x42	2.171
				Behr	8MK 376 756-151	1015x808x52	2.181
1836 A	OM 541.943		+SA 517237/02/03/06; MT, AT;CH. ⇨199177; +/- ❄️	Behr	8MK 376 721-221	902x808x42	2.170
1836 K	OM 541.942, OM 541.972, OM 541.998	04/03-	+SA 517237/02/03/06; MT, AT;CH. ⇨199177; +/- ❄️	Behr	8MK 376 721-221	902x808x42	2.170
				AKG	8MK 376 765-181	1013x812x57	2.183
				Behr	8MK 376 721-221	902x808x42	2.170
1836 AK	OM 541.942, OM 541.999	04/03-	+SA 517237/02/03/06; MT, AT;CH. ⇨199177; +/- ❄️	Behr	8MK 376 721-221	902x808x42	2.170
1840 LS, LLS		06/08-	+SA 517237/02/03/06; MT, AT;CH. ⇨199177; +/- ❄️	Behr	8MK 376 721-221	902x808x42	2.170
1840 K	OM 541.923, OM 541.944	04/03-	+SA 517237/02/03/06; MT, AT;CH. ⇨199177; +/- ❄️	Behr	8MK 376 721-221	902x808x42	2.170
1840 AK	OM 541.924, OM 541.945	04/03-	+SA 517237/02/03/06; MT, AT;CH. ⇨199177; +/- ❄️	Behr	8MK 376 721-221	902x808x42	2.170
1841, L, LL	OM 541.944, OM 541.974	04/03-	+SA 517237/02/03/06; MT, AT;CH. ⇨199177; +/- ❄️	Behr	8MK 376 721-221	902x808x42	2.170
			+SA 517237/15/16/17/18; MT, AT;+/- ❄️; +OC	Behr	8MK 376 721-491	1015x808x42	2.171
				Behr	8MK 376 756-151	1015x808x52	2.181
1841 A	OM 541.944, OM 541.974		+SA 517237/02/03/06; MT, AT;CH. ⇨199177; +/- ❄️	Behr	8MK 376 721-221	902x808x42	2.170
1841 LS, LLS	OM 541.944, OM 541.974	04/03-	+SA 517237/02/03/06; MT, AT;CH. ⇨199177; +/- ❄️	Behr	8MK 376 721-221	902x808x42	2.170
			+SA 517237/15/16/17/18; MT, AT;+/- ❄️; +OC	Behr	8MK 376 721-491	1015x808x42	2.171
				Behr	8MK 376 756-151	1015x808x52	2.181
1841 L, LL	OM 541.944, OM 541.974	04/03-	+SA 517237/02/03/06; MT, AT;CH. ⇨199177; +/- ❄️	Behr	8MK 376 721-221	902x808x42	2.170
				AKG	8MK 376 765-181	1013x812x57	2.183
				Behr	8MK 376 721-221	902x808x42	2.170
1841 K	OM 541.944, OM 541.974, OM 541.990	04/03-	+SA 517237/02/03/06; MT, AT;CH. ⇨199177; +/- ❄️	Behr	8MK 376 721-221	902x808x42	2.170
				Behr	8MK 376 721-221	902x808x42	2.170
				Behr	8MK 376 721-221	902x808x42	2.170
1841 AK	OM 541.991	04/03-	+SA 517237/02/03/06; MT, AT;CH. ⇨199177; +/- ❄️	Behr	8MK 376 721-221	902x808x42	2.170
1843 LS, LLS		06/08-	+SA 517237/02/03/06; MT, AT;CH. ⇨199177; +/- ❄️	Behr	8MK 376 721-221	902x808x42	2.170
1844, L, LL	OM 541.946, OM 541.976	04/03-	+SA 517237/02/03/06; MT, AT;CH. ⇨199177; +/- ❄️	Behr	8MK 376 721-221	902x808x42	2.170
			+SA 517237/15/16/17/18; MT, AT;+/- ❄️; +OC	Behr	8MK 376 721-491	1015x808x42	2.171
				Behr	8MK 376 756-151	1015x808x52	2.181
1844 LS, LLS	OM 541.946, OM 541.976	04/03-	+SA 517237/02/03/06; MT, AT;CH. ⇨199177; +/- ❄️	Behr	8MK 376 721-221	902x808x42	2.170
			+SA 517237/15/16/17/18; MT, AT;+/- ❄️; +OC	Behr	8MK 376 721-491	1015x808x42	2.171
				Behr	8MK 376 756-151	1015x808x52	2.181
1844 A	OM 541.946, OM 541.976	04/03-	+SA 517237/02/03/06; MT, AT;CH. ⇨199177; +/- ❄️	Behr	8MK 376 721-221	902x808x42	2.170
				Behr	8MK 376 721-221	902x808x42	2.170
				Behr	8MK 376 721-221	902x808x42	2.170
1844 K	OM 541.925, OM 541.946, OM 541.976, OM 541.992	04/03-	+SA 517237/02/03/06; MT, AT;CH. ⇨199177; +/- ❄️	Behr	8MK 376 721-221	902x808x42	2.170
				AKG	8MK 376 765-181	1013x812x57	2.183
				Behr	8MK 376 721-221	902x808x42	2.170
1844 AK	OM 541.921, OM 541.946, OM 541.947, OM 541.993	04/03-	+SA 517237/02/03/06; MT, AT;CH. ⇨199177; +/- ❄️	Behr	8MK 376 721-221	902x808x42	2.170

2



Mercedes-Benz

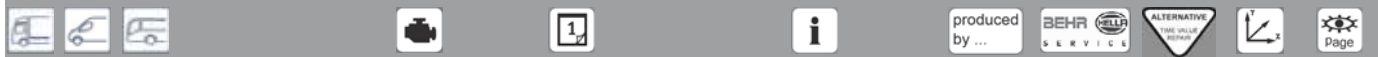
Actros MP2 / MP3		10/02-					
1846, L, LL	OM 541.948, OM 541.980	04/03-	+SA 517237/02/03/06; MT, AT;CH. ⇨199177;	Behr	8MK 376 721-221	902x808x42	2.170
			+/- ❄️				
			+SA 517237/15/16/17/18; MT, AT;+/- ❄️; +OC	Behr	8MK 376 721-491	1015x808x42	2.171
				Behr	8MK 376 756-151	1015x808x52	2.181
1846 LS, LLS	OM 541.948, OM 541.980	04/03-	+SA 517237/02/03/06; MT, AT;CH. ⇨199177;	Behr	8MK 376 721-221	902x808x42	2.170
			+/- ❄️				
			+SA 517237/15/16/17/18; MT, AT;+/- ❄️; +OC	Behr	8MK 376 721-491	1015x808x42	2.171
				Behr	8MK 376 756-151	1015x808x52	2.181
1846 K	OM 541.948, OM 541.980, OM 541.994	04/03-	+SA 517237/02/03/06; MT, AT;CH. ⇨199177;	Behr	8MK 376 721-221	902x808x42	2.170
			+/- ❄️				
				AKG	8MK 376 765-181	1013x812x57	2.183
1846 A	OM 541.948	04/03-	+SA 517237/02/03/06; MT, AT;CH. ⇨199177;	Behr	8MK 376 721-221	902x808x42	2.170
			+/- ❄️				
1846 AK	OM 541.948, OM 541.949, OM 541.981, OM 541.995	04/03-	+SA 517237/02/03/06; MT, AT;CH. ⇨199177;	Behr	8MK 376 721-221	902x808x42	2.170
			+/- ❄️				
1848, L, LL	OM 541.948, OM 541.978	04/03-	+SA 517237/02/03/06; MT, AT;CH. ⇨199177;	Behr	8MK 376 721-221	902x808x42	2.170
			+/- ❄️				
				Behr	8MK 376 756-151	1015x808x52	2.181
	OM 542.921	04/03-	+SA 517237/02/03/06; MT, AT;CH. ⇨199177;	Behr	8MK 376 721-221	902x808x42	2.170
			+/- ❄️				
				Behr	8MK 376 756-151	1015x808x52	2.181
1848, LS, LLS	OM 541.948, OM 541.978	04/03-	+SA 517237/02/03/06; MT, AT;CH. ⇨199177;	Behr	8MK 376 721-221	902x808x42	2.170
			+/- ❄️				
				Behr	8MK 376 756-151	1015x808x52	2.181
1848 S, LS	OM 542.921	04/03-	+SA 517237/02/03/06; MT, AT;CH. ⇨199177;	Behr	8MK 376 721-221	902x808x42	2.170
			+/- ❄️				
				Behr	8MK 376 756-151	1015x808x52	2.181
1848 K	OM 541.948, OM 541.978	04/03-	+SA 517237/02/03/06; MT, AT;CH. ⇨199177;	Behr	8MK 376 721-221	902x808x42	2.170
			+/- ❄️				
				AKG	8MK 376 765-181	1013x812x57	2.183
	OM 542.921, OM 542.940	04/03-	+SA 517237/02/03/06; MT, AT;CH. ⇨199177;	Behr	8MK 376 721-221	902x808x42	2.170
			+/- ❄️				
				AKG	8MK 376 765-181	1013x812x57	2.183
1848 A	OM 541.978	04/03-	+SA 517237/02/03/06; MT, AT;CH. ⇨199177;	Behr	8MK 376 721-221	902x808x42	2.170
			+/- ❄️				
1848 AK	OM 541.948	04/03-	+SA 517237/02/03/06; MT, AT;CH. ⇨199177;	Behr	8MK 376 721-221	902x808x42	2.170
			+/- ❄️				
	OM 542.925	04/03-	+SA 517237/02/03/06; MT, AT;CH. ⇨199177;	Behr	8MK 376 721-221	902x808x42	2.170
			+/- ❄️				
1850, 1851, L, LL	OM 542.940, OM 542.960	04/03-	+SA 517237/02/03/06; MT, AT;CH. ⇨199177;	Behr	8MK 376 721-221	902x808x42	2.170
			+/- ❄️				
			+SA 517237/15/16/17/18; MT, AT;+/- ❄️; +OC	Behr	8MK 376 721-491	1015x808x42	2.171
				Behr	8MK 376 756-151	1015x808x52	2.181
1850, 1851 LS, LLS	OM 542.940, OM 542.960	04/03-	+SA 517237/02/03/06; MT, AT;CH. ⇨199177;	Behr	8MK 376 721-221	902x808x42	2.170
			+/- ❄️				
			+SA 517237/15/16/17/18; MT, AT;+/- ❄️; +OC	Behr	8MK 376 721-491	1015x808x42	2.171
				Behr	8MK 376 756-151	1015x808x52	2.181
1850, 1851 K	OM 542.940, OM 542.960	04/03-	+SA 517237/02/03/06; MT, AT;CH. ⇨199177;	Behr	8MK 376 721-221	902x808x42	2.170
			+/- ❄️				
				AKG	8MK 376 765-181	1013x812x57	2.183
1850, 1851 AK	OM 542.940, OM 542.941, OM 542.960, OM 542.961	04/03-	+SA 517237/02/03/06; MT, AT;CH. ⇨199177;	Behr	8MK 376 721-221	902x808x42	2.170
			+/- ❄️				
1851 A	OM 542.940, OM 542.941	04/03-	+SA 517237/02/03/06; MT, AT;CH. ⇨199177;	Behr	8MK 376 721-221	902x808x42	2.170
			+/- ❄️				
1854, L	OM 542.942, OM 542.962	04/03-	+SA 517237/02/03/06; MT, AT;CH. ⇨199177;	Behr	8MK 376 721-221	902x808x42	2.170
			+/- ❄️				
			+SA 517237/15/16/17/18; MT, AT;+/- ❄️; +OC	Behr	8MK 376 721-491	1015x808x42	2.171
				Behr	8MK 376 756-151	1015x808x52	2.181
1854 LS	OM 542.942	04/03-	+SA 517237/02/03/06; MT, AT;CH. ⇨199177;	Behr	8MK 376 721-221	902x808x42	2.170
			+/- ❄️				
			+SA 517237/15/16/17/18; MT, AT;+/- ❄️; +OC	Behr	8MK 376 721-491	1015x808x42	2.171
				Behr	8MK 376 756-151	1015x808x52	2.181
1855, L, LL		06/08-	+SA 517237/02/03/06; MT, AT;CH. ⇨199177;	Behr	8MK 376 721-221	902x808x42	2.170
			+/- ❄️				
				Behr	8MK 376 756-151	1015x808x52	2.181
1855 LS, LLS		06/08-	+SA 517237/02/03/06; MT, AT;CH. ⇨199177;	Behr	8MK 376 721-221	902x808x42	2.170
			+/- ❄️				
				Behr	8MK 376 756-151	1015x808x52	2.181
1858, L	OM 542.944	04/03-	+SA 517237/02/03/06; MT, AT;CH. ⇨199177;	Behr	8MK 376 721-221	902x808x42	2.170
			+/- ❄️				
			+SA 517237/15/16/17/18; MT, AT;+/- ❄️; +OC	Behr	8MK 376 721-491	1015x808x42	2.171
1858 LS	OM 542.944	10/02-	+SA 517237/02/03/06; MT, AT;CH. ⇨199177;	Behr	8MK 376 721-221	902x808x42	2.170
			+/- ❄️				
			+SA 517237/15/16/17/18; MT, AT;+/- ❄️; +OC	Behr	8MK 376 721-491	1015x808x42	2.171
				Behr	8MK 376 756-151	1015x808x52	2.181
1860 L, LL	OM 542.964	05/05-	+SA 517237/02/03/06; MT, AT;CH. ⇨199177;	Behr	8MK 376 721-221	902x808x42	2.170
			+/- ❄️				
1860 LS	OM 542.964	06/08-	+SA 517237/02/03/06; MT, AT;CH. ⇨199177;	Behr	8MK 376 721-221	902x808x42	2.170
			+/- ❄️				
				Behr	8MK 376 756-151	1015x808x52	2.181
1861 LS	OM 542.958	05/05-	+SA 517237/02/03/06; MT, AT;CH. ⇨199177;	Behr	8MK 376 721-221	902x808x42	2.170
			+/- ❄️				
2032	OM 541.920, OM 541.940	04/03-	+SA 517237/02/03/06; MT, AT;CH. ⇨199177;	Behr	8MK 376 721-221	902x808x42	2.170
			+/- ❄️				
				Behr	8MK 376 756-151	1015x808x52	2.181
2032 A, AE	OM 541.926, OM 541.940, OM 541.941	04/03-	+SA 517237/02/03/06; MT, AT;CH. ⇨199177;	Behr	8MK 376 721-221	902x808x42	2.170
			+/- ❄️				



Mercedes-Benz

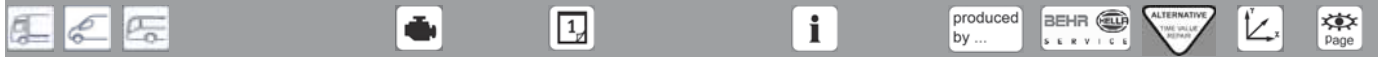
Actros MP2 / MP3		10/02-					
2032 S	OM 541.920, OM 541.940	04/03-	+SA 517237/02/03/06; MT, AT;CH. ⇨199177; +/- ❄️	Behr	8MK 376 721-221	902x808x42	2.170
				Behr	8MK 376 756-151	1015x808x52	2.181
2032 AS	OM 541.926, OM 541.941	04/03-	+SA 517237/02/03/06; MT, AT;CH. ⇨199177; +/- ❄️	Behr	8MK 376 721-221	902x808x42	2.170
2032 K	OM 541.920, OM 541.940, OM 541.970, OM 541.996	04/03-	+SA 517237/02/03/06; MT, AT;CH. ⇨199177; +/- ❄️	Behr	8MK 376 721-221	902x808x42	2.170
				AKG	8MK 376 765-181	1013x812x57	2.183
2032 AK	OM 541.920, OM 541.926, OM 541.940, OM 541.941, OM 541.997	04/03-	+SA 517237/02/03/06; MT, AT;CH. ⇨199177; +/- ❄️	Behr	8MK 376 721-221	902x808x42	2.170
2036	OM 541.922, OM 541.942	04/03-	+SA 517237/02/03/06; MT, AT;CH. ⇨199177; +/- ❄️	Behr	8MK 376 721-221	902x808x42	2.170
				Behr	8MK 376 756-151	1015x808x52	2.181
2036 A, AE	OM 541.927, OM 541.942, OM 541.943	04/03-	+SA 517237/02/03/06; MT, AT;CH. ⇨199177; +/- ❄️	Behr	8MK 376 721-221	902x808x42	2.170
2036 K	OM 541.922, OM 541.942, OM 541.972, OM 541.998	04/03-	+SA 517237/02/03/06; MT, AT;CH. ⇨199177; +/- ❄️	Behr	8MK 376 721-221	902x808x42	2.170
				AKG	8MK 376 765-181	1013x812x57	2.183
2036 AK	OM 541.927, OM 541.942, OM 541.943, OM 541.999	04/03-	+SA 517237/02/03/06; MT, AT;CH. ⇨199177; +/- ❄️	Behr	8MK 376 721-221	902x808x42	2.170
2036 S	OM 541.942, OM 541.972	04/03-	+SA 517237/02/03/06; MT, AT;CH. ⇨199177; +/- ❄️	Behr	8MK 376 721-221	902x808x42	2.170
				Behr	8MK 376 756-151	1015x808x52	2.181
2036 AS	OM 541.943, OM 541.927	04/03-	+SA 517237/02/03/06; MT, AT;CH. ⇨199177; +/- ❄️	Behr	8MK 376 721-221	902x808x42	2.170
2040	OM 541.923, OM 541.944	10/02-	+SA 517237/02/03/06; MT, AT;CH. ⇨199177; +/- ❄️	Behr	8MK 376 721-221	902x808x42	2.170
2041	OM 541.944, OM 541.974	04/03-	+SA 517237/02/03/06; MT, AT;CH. ⇨199177; +/- ❄️	Behr	8MK 376 721-221	902x808x42	2.170
				Behr	8MK 376 756-151	1015x808x52	2.181
2041 K	OM 541.923, OM 541.944, OM 541.974, OM 541.990	04/03-	+SA 517237/02/03/06; MT, AT;CH. ⇨199177; +/- ❄️	Behr	8MK 376 721-221	902x808x42	2.170
				AKG	8MK 376 765-181	1013x812x57	2.183
2041 AK	OM 541.924, OM 541.944, OM 541.945, OM 541.991	04/03-	+SA 517237/02/03/06; MT, AT;CH. ⇨199177; +/- ❄️	Behr	8MK 376 721-221	902x808x42	2.170
2041 S	OM 541.923, OM 541.944, OM 541.974	04/03-	+SA 517237/02/03/06; MT, AT;CH. ⇨199177; +/- ❄️	Behr	8MK 376 721-221	902x808x42	2.170
				Behr	8MK 376 756-151	1015x808x52	2.181
2041 AS	OM 541.924	04/03-	+SA 517237/02/03/06; MT, AT;CH. ⇨199177; +/- ❄️	Behr	8MK 376 721-221	902x808x42	2.170
2044	OM 541.946, OM 541.976	04/03-	+SA 517237/02/03/06; MT, AT;CH. ⇨199177; +/- ❄️	Behr	8MK 376 721-221	902x808x42	2.170
				Behr	8MK 376 756-151	1015x808x52	2.181
2044 S	OM 541.925, OM 541.946, OM 541.976	04/03-	+SA 517237/02/03/06; MT, AT;CH. ⇨199177; +/- ❄️	Behr	8MK 376 721-221	902x808x42	2.170
				Behr	8MK 376 756-151	1015x808x52	2.181
2044 AS	OM 541.921, OM 541.947	04/03-	+SA 517237/02/03/06; MT, AT;CH. ⇨199177; +/- ❄️	Behr	8MK 376 721-221	902x808x42	2.170
2044 K	OM 541.925, OM 541.946, OM 541.976, OM 541.992	04/03-	+SA 517237/02/03/06; MT, AT;CH. ⇨199177; +/- ❄️	Behr	8MK 376 721-221	902x808x42	2.170
				AKG	8MK 376 765-181	1013x812x57	2.183
2044 AK	OM 541.921, OM 541.947, OM 541.993	04/03-	+SA 517237/02/03/06; MT, AT;CH. ⇨199177; +/- ❄️	Behr	8MK 376 721-221	902x808x42	2.170
2046	OM 541.948, OM 541.980	04/03-	+SA 517237/02/03/06; MT, AT;CH. ⇨199177; +/- ❄️	Behr	8MK 376 721-221	902x808x42	2.170
				Behr	8MK 376 756-151	1015x808x52	2.181
2046 S	OM 541.948, OM 541.980	04/03-	+SA 517237/02/03/06; MT, AT;CH. ⇨199177; +/- ❄️	Behr	8MK 376 721-221	902x808x42	2.170
				Behr	8MK 376 756-151	1015x808x52	2.181
2046 AS	OM 541.948	04/03-	+SA 517237/02/03/06; MT, AT;CH. ⇨199177; +/- ❄️	Behr	8MK 376 721-221	902x808x42	2.170
2046 K	OM 541.948, OM 541.980, OM 541.994	04/03-	+SA 517237/02/03/06; MT, AT;CH. ⇨199177; +/- ❄️	Behr	8MK 376 721-221	902x808x42	2.170
				AKG	8MK 376 765-181	1013x812x57	2.183
2046 AK	OM 541.948, OM 541.949, OM 541.995	04/03-	+SA 517237/02/03/06; MT, AT;CH. ⇨199177; +/- ❄️	Behr	8MK 376 721-221	902x808x42	2.170
2048		06/08-	+SA 517237/02/03/06; MT, AT;CH. ⇨199177; +/- ❄️	Behr	8MK 376 721-221	902x808x42	2.170
				Behr	8MK 376 756-151	1015x808x52	2.181
2048 S		06/08-	+SA 517237/02/03/06; MT, AT;CH. ⇨199177; +/- ❄️	Behr	8MK 376 721-221	902x808x42	2.170
				Behr	8MK 376 756-151	1015x808x52	2.181
2048 AS	OM 541.948	04/03-	+SA 517237/02/03/06; MT, AT;CH. ⇨199177; +/- ❄️	Behr	8MK 376 721-221	902x808x42	2.170
	OM 542.925	04/03-	+SA 517237/02/03/06; MT, AT;CH. ⇨199177; +/- ❄️	Behr	8MK 376 721-221	902x808x42	2.170
2048 K	OM 541.978	04/03-	+SA 517237/02/03/06; MT, AT;CH. ⇨199177; +/- ❄️	Behr	8MK 376 721-221	902x808x42	2.170
				AKG	8MK 376 765-181	1013x812x57	2.183
2048 AK	OM 541.948	04/03-	+SA 517237/02/03/06; MT, AT;CH. ⇨199177; +/- ❄️	Behr	8MK 376 721-221	902x808x42	2.170
2050 S	OM 542.940, OM 542.941	04/03-	+SA 517237/02/03/06; MT, AT;CH. ⇨199177; +/- ❄️	Behr	8MK 376 721-221	902x808x42	2.170
				Behr	8MK 376 756-151	1015x808x52	2.181
2051 S		06/08-	+SA 517237/02/03/06; MT, AT;CH. ⇨199177; +/- ❄️	Behr	8MK 376 721-221	902x808x42	2.170
				Behr	8MK 376 756-151	1015x808x52	2.181
2051 AS	OM 542.940, OM 542.960	04/03-	+SA 517237/02/03/06; MT, AT;CH. ⇨199177; +/- ❄️	Behr	8MK 376 721-221	902x808x42	2.170





Mercedes-Benz

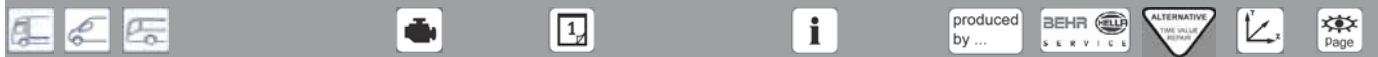
Actros MP2 / MP3		10/02-					
2054 S	OM 542.942	04/03-	+SA 517237/02/03/06; MT, AT;CH. ⇨199177; +/- ❄	Behr	8MK 376 721-221	902x808x42	2.170
2055 S		06/08-	+SA 517237/02/03/06; MT, AT;CH. ⇨199177; +/- ❄	Behr	8MK 376 721-221	902x808x42	2.170
2432 LS	OM 541.970, OM 541.996	06/08-	+SA 517237/02/03/06; MT, AT;CH. ⇨199177; +/- ❄	Behr	8MK 376 756-151	1015x808x52	2.181
2436 LS	OM 541.972, OM 541.998	06/08-	+SA 517237/02/03/06; MT, AT;CH. ⇨199177; +/- ❄	Behr	8MK 376 721-221	902x808x42	2.170
2441 LS	OM 541.974, OM 541.990	06/08-	+SA 517237/02/03/06; MT, AT;CH. ⇨199177; +/- ❄	Behr	8MK 376 721-221	902x808x42	2.170
2444 LS	OM 541.976, OM 541.992	06/08-	+SA 517237/02/03/06; MT, AT;CH. ⇨199177; +/- ❄	Behr	8MK 376 721-221	902x808x42	2.170
2446 LS	OM 541.980, OM 541.994	06/08-	+SA 517237/02/03/06; MT, AT;CH. ⇨199177; +/- ❄	Behr	8MK 376 721-221	902x808x42	2.170
2448 LS	OM 541.978	06/08-	+SA 517237/02/03/06; MT, AT;CH. ⇨199177; +/- ❄	Behr	8MK 376 721-221	902x808x42	2.170
2451 LS	OM 542.960	06/08-	+SA 517237/02/03/06; MT, AT;CH. ⇨199177; +/- ❄	Behr	8MK 376 721-221	902x808x42	2.170
2455 LS	OM 542.962	06/08-	+SA 517237/02/03/06; MT, AT;CH. ⇨199177; +/- ❄	Behr	8MK 376 721-221	902x808x42	2.170
2460 LS	OM 542.964	06/08-	+SA 517237/02/03/06; MT, AT;CH. ⇨199177; +/- ❄	Behr	8MK 376 721-221	902x808x42	2.170
2532, L, LL	OM 541.920, OM 541.940, OM 541.970, OM 541.996	04/03-	+SA 517237/02/03/06; MT, AT;CH. ⇨199177; +/- ❄	Behr	8MK 376 721-221	902x808x42	2.170
				Behr	8MK 376 756-151	1015x808x52	2.181
				AKG	8MK 376 765-181	1013x812x57	2.183
2532 LS	OM 541.920, OM 541.940, OM 541.970	04/03-	+SA 517237/02/03/06; MT, AT;CH. ⇨199177; +/- ❄	Behr	8MK 376 721-221	902x808x42	2.170
		06/08-	+SA 517237/02/03/06; MT, AT;CH. ⇨199177; +/- ❄	Behr	8MK 376 721-221	902x808x42	2.170
				Behr	8MK 376 756-151	1015x808x52	2.181
				AKG	8MK 376 765-181	1013x812x57	2.183
2536, L, LL	OM 541.922, OM 541.942, OM 541.943, OM 541.972, OM 541.998	04/03-	+SA 517237/02/03/06; MT, AT;CH. ⇨199177; +/- ❄	Behr	8MK 376 721-221	902x808x42	2.170
				Behr	8MK 376 756-151	1015x808x52	2.181
				AKG	8MK 376 765-181	1013x812x57	2.183
2536 L, LL		06/08-	+SA 517237/02/03/06; MT, AT;CH. ⇨199177; +/- ❄	Behr	8MK 376 721-221	902x808x42	2.170
2536 LS	OM 541.922, OM 541.942, OM 541.943, OM 541.972	04/03-	+SA 517237/02/03/06; MT, AT;CH. ⇨199177; +/- ❄	Behr	8MK 376 721-221	902x808x42	2.170
		06/08-	+SA 517237/02/03/06; MT, AT;CH. ⇨199177; +/- ❄	Behr	8MK 376 721-221	902x808x42	2.170
				Behr	8MK 376 756-151	1015x808x52	2.181
				AKG	8MK 376 765-181	1013x812x57	2.183
2540 L, LL		06/08-	+SA 517237/02/03/06; MT, AT;CH. ⇨199177; +/- ❄	Behr	8MK 376 721-221	902x808x42	2.170
2541, L, LL	OM 541.923, OM 541.944, OM 541.974, OM 541.990	04/03-	+SA 517237/02/03/06; MT, AT;CH. ⇨199177; +/- ❄	Behr	8MK 376 721-221	902x808x42	2.170
				Behr	8MK 376 756-151	1015x808x52	2.181
				AKG	8MK 376 765-181	1013x812x57	2.183
2541 LS	OM 541.923, OM 541.944	04/03-	+SA 517237/02/03/06; MT, AT;CH. ⇨199177; +/- ❄	Behr	8MK 376 721-221	902x808x42	2.170
	OM 541.974	06/08-	+SA 517237/02/03/06; MT, AT;CH. ⇨199177; +/- ❄	Behr	8MK 376 721-221	902x808x42	2.170
				Behr	8MK 376 756-151	1015x808x52	2.181
				AKG	8MK 376 765-181	1013x812x57	2.183
2543 L, LL		06/08-	+SA 517237/02/03/06; MT, AT;CH. ⇨199177; +/- ❄	Behr	8MK 376 721-221	902x808x42	2.170
2544, L, LL	OM 541.925, OM 541.946, OM 541.976, OM 541.992	04/03-	+SA 517237/02/03/06; MT, AT;CH. ⇨199177; +/- ❄	Behr	8MK 376 721-221	902x808x42	2.170
				Behr	8MK 376 756-151	1015x808x52	2.181
				AKG	8MK 376 765-181	1013x812x57	2.183
2544 LS	OM 541.925, OM 541.946, OM 541.976	04/03-	+SA 517237/02/03/06; MT, AT;CH. ⇨199177; +/- ❄	Behr	8MK 376 721-221	902x808x42	2.170
	OM 541.976	06/08-	+SA 517237/02/03/06; MT, AT;CH. ⇨199177; +/- ❄	Behr	8MK 376 721-221	902x808x42	2.170
				Behr	8MK 376 756-151	1015x808x52	2.181
				AKG	8MK 376 765-181	1013x812x57	2.183
2546, L, LL	OM 541.948, OM 541.980, OM 541.994	04/03-	+SA 517237/02/03/06; MT, AT;CH. ⇨199177; +/- ❄	Behr	8MK 376 721-221	902x808x42	2.170
				Behr	8MK 376 756-151	1015x808x52	2.181
				AKG	8MK 376 765-181	1013x812x57	2.183
2546 LS	OM 541.948, OM 541.980	04/03-	+SA 517237/02/03/06; MT, AT;CH. ⇨199177; +/- ❄	Behr	8MK 376 721-221	902x808x42	2.170
		06/08-	+SA 517237/02/03/06; MT, AT;CH. ⇨199177; +/- ❄	Behr	8MK 376 721-221	902x808x42	2.170
				Behr	8MK 376 756-151	1015x808x52	2.181
				AKG	8MK 376 765-181	1013x812x57	2.183
2548, L, LL	OM 541.948, OM 541.978	04/03-	+SA 517237/02/03/06; MT, AT;CH. ⇨199177; +/- ❄	Behr	8MK 376 721-221	902x808x42	2.170
				Behr	8MK 376 756-151	1015x808x52	2.181
				AKG	8MK 376 765-181	1013x812x57	2.183
2548 L	OM 542.921, OM 542.940	04/03-	+SA 517237/02/03/06; MT, AT;CH. ⇨199177; +/- ❄	Behr	8MK 376 721-221	902x808x42	2.170
2548 LS	OM 541.948, OM 541.978	04/03-	+SA 517237/02/03/06; MT, AT;CH. ⇨199177; +/- ❄	Behr	8MK 376 721-221	902x808x42	2.170



Mercedes-Benz

Actros MP2 / MP3		10/02-			
2548 LS		06/08-	+SA 517237/02/03/06; MT, AT;CH. ⇨199177; +/- ❄️	Behr	8MK 376 721-221 902x808x42 2.170
				Behr	8MK 376 756-151 1015x808x52 2.181
				AKG	8MK 376 765-181 1013x812x57 2.183
2550, LS	OM 542.940	04/03-	+SA 517237/02/03/06; MT, AT;CH. ⇨199177; +/- ❄️	Behr	8MK 376 721-221 902x808x42 2.170
2550 LS	OM 542.940	04/03-	+SA 517237/02/03/06; MT, AT;CH. ⇨199177; +/- ❄️	Behr	8MK 376 721-221 902x808x42 2.170
2551, L, LL	OM 542.960	04/03-	+SA 517237/02/03/06; MT, AT;CH. ⇨199177; +/- ❄️	Behr	8MK 376 721-221 902x808x42 2.170
				Behr	8MK 376 756-151 1015x808x52 2.181
				AKG	8MK 376 765-181 1013x812x57 2.183
2551 LS	OM 542.960	04/03-	+SA 517237/02/03/06; MT, AT;CH. ⇨199177; +/- ❄️	Behr	8MK 376 721-221 902x808x42 2.170
2553 L	OM 542.920, OM 542.942	04/03-	+SA 517237/02/03/06; MT, AT;CH. ⇨199177; +/- ❄️	Behr	8MK 376 721-221 902x808x42 2.170
2554, L	OM 542.942	04/03-	+SA 517237/02/03/06; MT, AT;CH. ⇨199177; +/- ❄️	Behr	8MK 376 721-221 902x808x42 2.170
2554 LS	OM 542.942	04/03-	+SA 517237/02/03/06; MT, AT;CH. ⇨199177; +/- ❄️	Behr	8MK 376 721-221 902x808x42 2.170
2555, L, LL	OM 542.962	04/03-	+SA 517237/02/03/06; MT, AT;CH. ⇨199177; +/- ❄️	Behr	8MK 376 721-221 902x808x42 2.170
				Behr	8MK 376 756-151 1015x808x52 2.181
				AKG	8MK 376 765-181 1013x812x57 2.183
2555 LS	OM 542.962	09/05-	+SA 517237/02/03/06; MT, AT;CH. ⇨199177; +/- ❄️	Behr	8MK 376 721-221 902x808x42 2.170
2558, L	OM 542.944	04/03-	+SA 517237/02/03/06; MT, AT;CH. ⇨199177; +/- ❄️	Behr	8MK 376 721-221 902x808x42 2.170
2560, L, LL	OM 542.964	04/03-	+SA 517237/02/03/06; MT, AT;CH. ⇨199177; +/- ❄️	Behr	8MK 376 721-221 902x808x42 2.170
				Behr	8MK 376 756-151 1015x808x52 2.181
				AKG	8MK 376 765-181 1013x812x57 2.183
2631 L	OM 541.920, OM 541.940	04/03-	+SA 517237/02/03/06; MT, AT;CH. ⇨199177; +/- ❄️	Behr	8MK 376 721-221 902x808x42 2.170
2631 LS	OM 541.920	10/02-	+SA 517237/02/03/06; MT, AT;CH. ⇨199177; +/- ❄️	Behr	8MK 376 721-221 902x808x42 2.170
	OM 541.920, OM 541.940	10/09-	+SA 517237/02/03/06; MT, AT;CH. ⇨199177; +/- ❄️	Behr	8MK 376 721-221 902x808x42 2.170
2631 K, LK	OM 541.920, OM 541.940	04/03-	+SA 517237/02/03/06; MT, AT;CH. ⇨199177; +/- ❄️	Behr	8MK 376 721-221 902x808x42 2.170
2631 B	OM 541.920, OM 541.940	04/03-	+SA 517237/02/03/06; MT, AT;CH. ⇨199177; +/- ❄️	Behr	8MK 376 721-221 902x808x42 2.170
2632, L, LL	OM 541.940, OM 541.970, OM 541.996	04/03-	+SA 517237/02/03/06; MT, AT;CH. ⇨199177; +/- ❄️	Behr	8MK 376 721-221 902x808x42 2.170
			+SA 517237/15/16/17/18; MT, AT; +/- ❄️; +OC	Behr	8MK 376 721-491 1015x808x42 2.171
				Behr	8MK 376 756-151 1015x808x52 2.181
				AKG	8MK 376 765-181 1013x812x57 2.183
2632 LS	OM 541.940, OM 541.970, OM 541.996	04/03-	+SA 517237/02/03/06; MT, AT;CH. ⇨199177; +/- ❄️	Behr	8MK 376 721-221 902x808x42 2.170
			+SA 517237/15/16/17/18; MT, AT; +/- ❄️; +OC	Behr	8MK 376 721-491 1015x808x42 2.171
				Behr	8MK 376 756-151 1015x808x52 2.181
	OM 541.970, OM 541.996	10/09-	+SA 517237/02/03/06; MT, AT;CH. ⇨199177; +/- ❄️	Behr	8MK 376 721-221 902x808x42 2.170
2632 K, LK	OM 541.940, OM 541.970, OM 541.996	04/03-	+SA 517237/02/03/06; MT, AT;CH. ⇨199177; +/- ❄️	Behr	8MK 376 721-221 902x808x42 2.170
				Behr	8MK 376 756-151 1015x808x52 2.181
				AKG	8MK 376 765-181 1013x812x57 2.183
2632 B	OM 541.940, OM 541.970, OM 541.996	04/03-	+SA 517237/02/03/06; MT, AT;CH. ⇨199177; +/- ❄️	Behr	8MK 376 721-221 902x808x42 2.170
				AKG	8MK 376 765-181 1013x812x57 2.183
2635 L	OM 541.922, OM 541.942	04/03-	+SA 517237/02/03/06; MT, AT;CH. ⇨199177; +/- ❄️	Behr	8MK 376 721-221 902x808x42 2.170
2635 LS	OM 541.922, OM 541.942	10/02-	+SA 517237/02/03/06; MT, AT;CH. ⇨199177; +/- ❄️	Behr	8MK 376 721-221 902x808x42 2.170
	OM 541.922, OM 541.942	10/09-	+SA 517237/02/03/06; MT, AT;CH. ⇨199177; +/- ❄️	Behr	8MK 376 721-221 902x808x42 2.170
2635 K, LK	OM 541.922, OM 541.942	04/03-	+SA 517237/02/03/06; MT, AT;CH. ⇨199177; +/- ❄️	Behr	8MK 376 721-221 902x808x42 2.170
2635 B	OM 541.922, OM 541.942	04/03-	+SA 517237/02/03/06; MT, AT;CH. ⇨199177; +/- ❄️	Behr	8MK 376 721-221 902x808x42 2.170
2636, L, LL	OM 541.942, OM 541.972, OM 541.998	04/03-	+SA 517237/02/03/06; MT, AT;CH. ⇨199177; +/- ❄️	Behr	8MK 376 721-221 902x808x42 2.170
			+SA 517237/15/16/17/18; MT, AT; +/- ❄️; +OC	Behr	8MK 376 721-491 1015x808x42 2.171
				Behr	8MK 376 756-151 1015x808x52 2.181
				AKG	8MK 376 765-181 1013x812x57 2.183
2636 LS	OM 541.942, OM 541.972, OM 541.998	04/03-	+SA 517237/02/03/06; MT, AT;CH. ⇨199177; +/- ❄️	Behr	8MK 376 721-221 902x808x42 2.170
			+SA 517237/15/16/17/18; MT, AT; +/- ❄️; +OC	Behr	8MK 376 721-491 1015x808x42 2.171
				Behr	8MK 376 756-151 1015x808x52 2.181
	OM 541.972, OM 541.998	10/09-	+SA 517237/02/03/06; MT, AT;CH. ⇨199177; +/- ❄️	Behr	8MK 376 721-221 902x808x42 2.170
2636 K, LK	OM 541.942, OM 541.972, OM 541.998	04/03-	+SA 517237/02/03/06; MT, AT;CH. ⇨199177; +/- ❄️	Behr	8MK 376 721-221 902x808x42 2.170
				Behr	8MK 376 756-151 1015x808x52 2.181
				AKG	8MK 376 765-181 1013x812x57 2.183
2636 B	OM 541.942, OM 541.972, OM 541.998	04/03-	+SA 517237/02/03/06; MT, AT;CH. ⇨199177; +/- ❄️	Behr	8MK 376 721-221 902x808x42 2.170
				AKG	8MK 376 765-181 1013x812x57 2.183

2



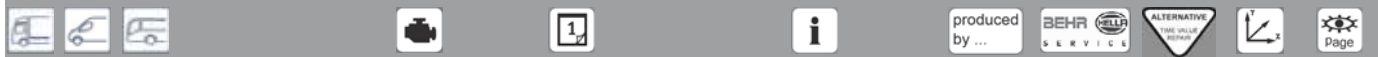
Mercedes-Benz

Actros MP2 / MP3		10/02-					
2640 L	OM 541.923, OM 541.944	04/03-	+SA 517237/02/03/06; MT, AT;CH. ⇨199177; +/- ❄️	Behr	8MK 376 721-221	902x808x42	2.170
2640 LS	OM 541.944	10/02-	+SA 517237/02/03/06; MT, AT;CH. ⇨199177; +/- ❄️	Behr	8MK 376 721-221	902x808x42	2.170
	OM 541.923, OM 541.944	10/09-	+SA 517237/02/03/06; MT, AT;CH. ⇨199177; +/- ❄️	Behr	8MK 376 721-221	902x808x42	2.170
2640 K, LK	OM 541.923, OM 541.944	04/03-	+SA 517237/02/03/06; MT, AT;CH. ⇨199177; +/- ❄️	Behr	8MK 376 721-221	902x808x42	2.170
2640 B	OM 541.923, OM 541.944	04/03-	+SA 517237/02/03/06; MT, AT;CH. ⇨199177; +/- ❄️	Behr	8MK 376 721-221	902x808x42	2.170
2641, L, LL	OM 541.944, OM 541.974, OM 541.990	04/03-	+SA 517237/02/03/06; MT, AT;CH. ⇨199177; +/- ❄️	Behr	8MK 376 721-221	902x808x42	2.170
				Behr	8MK 376 721-491	1015x808x42	2.171
				Behr	8MK 376 756-151	1015x808x52	2.181
2641 S, LS	OM 541.944, OM 541.974, OM 541.990	04/03-	+SA 517237/02/03/06; MT, AT;CH. ⇨199177; +/- ❄️	AKG	8MK 376 765-181	1013x812x57	2.183
				Behr	8MK 376 721-221	902x808x42	2.170
				Behr	8MK 376 721-491	1015x808x42	2.171
2641 LS	OM 541.974, OM 541.990	10/09-	+SA 517237/02/03/06; MT, AT;CH. ⇨199177; +/- ❄️	Behr	8MK 376 756-151	1015x808x52	2.181
				Behr	8MK 376 721-221	902x808x42	2.170
2641 K, LK	OM 541.944, OM 541.974, OM 541.990	04/03-	+SA 517237/02/03/06; MT, AT;CH. ⇨199177; +/- ❄️	Behr	8MK 376 721-221	902x808x42	2.170
				Behr	8MK 376 756-151	1015x808x52	2.181
				AKG	8MK 376 765-181	1013x812x57	2.183
2641 B	OM 541.944, OM 541.974, OM 541.990	04/03-	+SA 517237/02/03/06; MT, AT;CH. ⇨199177; +/- ❄️	Behr	8MK 376 721-221	902x808x42	2.170
				AKG	8MK 376 765-181	1013x812x57	2.183
2643 L	OM 541.925, OM 541.946	04/03-	+SA 517237/02/03/06; MT, AT;CH. ⇨199177; +/- ❄️	Behr	8MK 376 721-221	902x808x42	2.170
2643 LS	OM 541.925, OM 541.946, OM 541.976, OM 541.992	10/09-	+SA 517237/02/03/06; MT, AT;CH. ⇨199177; +/- ❄️	Behr	8MK 376 721-221	902x808x42	2.170
				Behr	8MK 376 721-221	902x808x42	2.170
2643 K, LK	OM 541.925, OM 541.946	04/03-	+SA 517237/02/03/06; MT, AT;CH. ⇨199177; +/- ❄️	Behr	8MK 376 721-221	902x808x42	2.170
				Behr	8MK 376 721-221	902x808x42	2.170
2643 B	OM 541.925, OM 541.946	04/03-	+SA 517237/02/03/06; MT, AT;CH. ⇨199177; +/- ❄️	Behr	8MK 376 721-221	902x808x42	2.170
				Behr	8MK 376 721-221	902x808x42	2.170
2644, L, LL	OM 541.946, OM 541.976, OM 541.992	04/03-	+SA 517237/02/03/06; MT, AT;CH. ⇨199177; +/- ❄️	Behr	8MK 376 721-221	902x808x42	2.170
				Behr	8MK 376 721-491	1015x808x42	2.171
				Behr	8MK 376 756-151	1015x808x52	2.181
2644 S, LS	OM 541.925, OM 541.946, OM 541.976, OM 541.992	04/03-	+SA 517237/02/03/06; MT, AT;CH. ⇨199177; +/- ❄️	AKG	8MK 376 765-181	1013x812x57	2.183
				Behr	8MK 376 721-221	902x808x42	2.170
				Behr	8MK 376 721-491	1015x808x42	2.171
2644 K, LK	OM 541.946, OM 541.976, OM 541.992	04/03-	+SA 517237/02/03/06; MT, AT;CH. ⇨199177; +/- ❄️	Behr	8MK 376 756-151	1015x808x52	2.181
				Behr	8MK 376 721-221	902x808x42	2.170
				AKG	8MK 376 765-181	1013x812x57	2.183
2644 B	OM 541.946, OM 541.976, OM 541.992	04/03-	+SA 517237/02/03/06; MT, AT;CH. ⇨199177; +/- ❄️	Behr	8MK 376 721-221	902x808x42	2.170
				AKG	8MK 376 765-181	1013x812x57	2.183
2646, L, LL	OM 541.948, OM 541.980, OM 541.994	04/03-	+SA 517237/02/03/06; MT, AT;CH. ⇨199177; +/- ❄️	Behr	8MK 376 721-221	902x808x42	2.170
				Behr	8MK 376 721-491	1015x808x42	2.171
				Behr	8MK 376 756-151	1015x808x52	2.181
2646 S, LS	OM 541.948, OM 541.980, OM 541.994	04/03-	+SA 517237/02/03/06; MT, AT;CH. ⇨199177; +/- ❄️	AKG	8MK 376 765-181	1013x812x57	2.183
				Behr	8MK 376 721-221	902x808x42	2.170
				Behr	8MK 376 721-491	1015x808x42	2.171
2646 LS	OM 541.948, OM 541.994	10/09-	+SA 517237/02/03/06; MT, AT;CH. ⇨199177; +/- ❄️	Behr	8MK 376 756-151	1015x808x52	2.181
				Behr	8MK 376 721-221	902x808x42	2.170
2646 K, LK	OM 541.948, OM 541.980, OM 541.994	04/03-	+SA 517237/02/03/06; MT, AT;CH. ⇨199177; +/- ❄️	Behr	8MK 376 721-221	902x808x42	2.170
				Behr	8MK 376 756-151	1015x808x52	2.181
				AKG	8MK 376 765-181	1013x812x57	2.183
2646 B	OM 541.948, OM 541.980, OM 541.994	04/03-	+SA 517237/02/03/06; MT, AT;CH. ⇨199177; +/- ❄️	Behr	8MK 376 721-221	902x808x42	2.170
				AKG	8MK 376 765-181	1013x812x57	2.183
2648, L, LL	OM 541.948, OM 541.978	04/03-	+SA 517237/02/03/06; MT, AT;CH. ⇨199177; +/- ❄️	Behr	8MK 376 721-221	902x808x42	2.170
				Behr	8MK 376 756-151	1015x808x52	2.181
				AKG	8MK 376 765-181	1013x812x57	2.183
2648 L	OM 542.921, OM 542.940	04/03-	+SA 517237/02/03/06; MT, AT;CH. ⇨199177; +/- ❄️	Behr	8MK 376 721-221	902x808x42	2.170
2648 S, LS	OM 541.948, OM 541.978	04/03-	+SA 517237/02/03/06; MT, AT;CH. ⇨199177; +/- ❄️	Behr	8MK 376 721-221	902x808x42	2.170
				Behr	8MK 376 756-151	1015x808x52	2.181
2648 LS	OM 542.921	10/02-	+SA 517237/02/03/06; MT, AT;CH. ⇨199177; +/- ❄️	Behr	8MK 376 721-221	902x808x42	2.170
				Behr	8MK 376 721-221	902x808x42	2.170
2648 K, LK	OM 541.948, OM 541.978	04/03-	+SA 517237/02/03/06; MT, AT;CH. ⇨199177; +/- ❄️	Behr	8MK 376 721-221	902x808x42	2.170
				Behr	8MK 376 756-151	1015x808x52	2.181
				AKG	8MK 376 765-181	1013x812x57	2.183



Mercedes-Benz

Actros MP2 / MP3		10/02-			
2648 K, LK	OM 542.921, OM 542.940	04/03-	+SA 517237/02/03/06; MT, AT;CH. ⇨199177; +/- ❄️	Behr	8MK 376 721-221 902x808x42 2.170
2648 B	OM 541.948, OM 541.978	04/03-	+SA 517237/02/03/06; MT, AT;CH. ⇨199177; +/- ❄️	Behr	8MK 376 721-221 902x808x42 2.170
2650, L, 2651, L, LL	OM 542.940	04/03-	+SA 517237/02/03/06; MT, AT;CH. ⇨199177; +/- ❄️ +SA 517237/15/16/17/18; MT, AT;+/- ❄️; +OC	Behr	8MK 376 721-221 902x808x42 2.170
				Behr	8MK 376 721-491 1015x808x42 2.171
				Behr	8MK 376 756-151 1015x808x52 2.181
				AKG	8MK 376 765-181 1013x812x57 2.183
2650 S, LS	OM 542.940	04/03-	+SA 517237/02/03/06; MT, AT;CH. ⇨199177; +/- ❄️ +SA 517237/15/16/17/18; MT, AT;+/- ❄️; +OC	Behr	8MK 376 721-221 902x808x42 2.170
				Behr	8MK 376 721-491 1015x808x42 2.171
				Behr	8MK 376 756-151 1015x808x52 2.181
				AKG	8MK 376 765-181 1013x812x57 2.183
2650 K, 2651 K, LK	OM 542.940, OM 542.960	04/03-	+SA 517237/02/03/06; MT, AT;CH. ⇨199177; +/- ❄️	Behr	8MK 376 721-221 902x808x42 2.170
				Behr	8MK 376 756-151 1015x808x52 2.181
				AKG	8MK 376 765-181 1013x812x57 2.183
2651 L	OM 542.960	04/03-	+SA 517237/02/03/06; MT, AT;CH. ⇨199177; +/- ❄️	Behr	8MK 376 721-221 902x808x42 2.170
2651 S, LS	OM 542.960	04/03-	+SA 517237/02/03/06; MT, AT;CH. ⇨199177; +/- ❄️	Behr	8MK 376 721-221 902x808x42 2.170
				Behr	8MK 376 756-151 1015x808x52 2.181
2651 LS	OM 542.960	10/09-	+SA 517237/02/03/06; MT, AT;CH. ⇨199177; +/- ❄️	Behr	8MK 376 721-221 902x808x42 2.170
2653 L	OM 542.920	04/03-	+SA 517237/02/03/06; MT, AT;CH. ⇨199177; +/- ❄️	Behr	8MK 376 721-221 902x808x42 2.170
2653 LS	OM 542.920, OM 542.942	10/09-	+SA 517237/02/03/06; MT, AT;CH. ⇨199177; +/- ❄️	Behr	8MK 376 721-221 902x808x42 2.170
2653 K, LK	OM 542.920, OM 542.942	04/03-	+SA 517237/02/03/06; MT, AT;CH. ⇨199177; +/- ❄️	Behr	8MK 376 721-221 902x808x42 2.170
2654, L, 2655, L, LL	OM 542.942, OM 542.962	04/03-	+SA 517237/02/03/06; MT, AT;CH. ⇨199177; +/- ❄️ +SA 517237/15/16/17/18; MT, AT;+/- ❄️; +OC	Behr	8MK 376 721-221 902x808x42 2.170
				Behr	8MK 376 721-491 1015x808x42 2.171
				Behr	8MK 376 756-151 1015x808x52 2.181
				AKG	8MK 376 765-181 1013x812x57 2.183
2654 S, LS	OM 542.920, OM 542.942	04/03-	+SA 517237/02/03/06; MT, AT;CH. ⇨199177; +/- ❄️ +SA 517237/15/16/17/18; MT, AT;+/- ❄️; +OC	Behr	8MK 376 721-221 902x808x42 2.170
				Behr	8MK 376 721-491 1015x808x42 2.171
				Behr	8MK 376 756-151 1015x808x52 2.181
2654 K, LK, 2655 K, LK	OM 542.942, OM 542.962	04/03-	+SA 517237/02/03/06; MT, AT;CH. ⇨199177; +/- ❄️	Behr	8MK 376 721-221 902x808x42 2.170
				Behr	8MK 376 756-151 1015x808x52 2.181
				AKG	8MK 376 765-181 1013x812x57 2.183
2655 S, LS	OM 542.962	04/03-	+SA 517237/02/03/06; MT, AT;CH. ⇨199177; +/- ❄️	Behr	8MK 376 721-221 902x808x42 2.170
				Behr	8MK 376 756-151 1015x808x52 2.181
2655 LS	OM 542.962	10/09-	+SA 517237/02/03/06; MT, AT;CH. ⇨199177; +/- ❄️	Behr	8MK 376 721-221 902x808x42 2.170
2658 L	OM 542.944	04/03-	+SA 517237/02/03/06; MT, AT;CH. ⇨199177; +/- ❄️	Behr	8MK 376 721-221 902x808x42 2.170
2658 LS	OM 542.944	04/03-	+SA 517237/15/16/17/18; MT, AT;+/- ❄️; +OC	Behr	8MK 376 721-491 1015x808x42 2.171
				Behr	8MK 376 721-221 902x808x42 2.170
				Behr	8MK 376 756-151 1015x808x52 2.181
2658 K, LK	OM 542.944	04/03-	+SA 517237/02/03/06; MT, AT;CH. ⇨199177; +/- ❄️	Behr	8MK 376 721-221 902x808x42 2.170
				AKG	8MK 376 765-181 1013x812x57 2.183
2660 L, LL	OM 542.964	05/05-	+SA 517237/02/03/06; MT, AT;CH. ⇨199177; +/- ❄️	Behr	8MK 376 721-221 902x808x42 2.170
				Behr	8MK 376 756-151 1015x808x52 2.181
2660 S, LS	OM 542.964	06/08-	+SA 517237/02/03/06; MT, AT;CH. ⇨199177; +/- ❄️	Behr	8MK 376 721-221 902x808x42 2.170
2660 LK	OM 542.964	04/03-	+SA 517237/02/03/06; MT, AT;CH. ⇨199177; +/- ❄️	Behr	8MK 376 721-221 902x808x42 2.170
2665 LS	OM 542.968	04/03-	+SA 517237/02/03/06; MT, AT;CH. ⇨199177; +/- ❄️	Behr	8MK 376 721-221 902x808x42 2.170
2732 AE		06/08-	+SA 517237/02/03/06; MT, AT;CH. ⇨199177; +/- ❄️	Behr	8MK 376 721-221 902x808x42 2.170
2732 AKE		06/08-	+SA 517237/02/03/06; MT, AT;CH. ⇨199177; +/- ❄️	Behr	8MK 376 721-221 902x808x42 2.170
2736 AE		06/08-	+SA 517237/02/03/06; MT, AT;CH. ⇨199177; +/- ❄️	Behr	8MK 376 721-221 902x808x42 2.170
2736 AKE		06/08-	+SA 517237/02/03/06; MT, AT;CH. ⇨199177; +/- ❄️	Behr	8MK 376 721-221 902x808x42 2.170
2741 AE		06/08-	+SA 517237/02/03/06; MT, AT;CH. ⇨199177; +/- ❄️	Behr	8MK 376 721-221 902x808x42 2.170
2741 AKE		06/08-	+SA 517237/02/03/06; MT, AT;CH. ⇨199177; +/- ❄️	Behr	8MK 376 721-221 902x808x42 2.170
2744 AE		06/08-	+SA 517237/02/03/06; MT, AT;CH. ⇨199177; +/- ❄️	Behr	8MK 376 721-221 902x808x42 2.170
2744 AKE		06/08-	+SA 517237/02/03/06; MT, AT;CH. ⇨199177; +/- ❄️	Behr	8MK 376 721-221 902x808x42 2.170
2746 AE		06/08-	+SA 517237/02/03/06; MT, AT;CH. ⇨199177; +/- ❄️	Behr	8MK 376 721-221 902x808x42 2.170
2746 AKE		06/08-	+SA 517237/02/03/06; MT, AT;CH. ⇨199177; +/- ❄️	Behr	8MK 376 721-221 902x808x42 2.170



Mercedes-Benz

Actros MP2 / MP3		10/02-					
2748 AE		06/08-	+SA 517237/02/03/06; MT, AT;CH. ⇨199177; +/- ❄	Behr	8MK 376 721-221	902x808x42	2.170
2748 AKE		06/08-	+SA 517237/02/03/06; MT, AT;CH. ⇨199177; +/- ❄	Behr	8MK 376 721-221	902x808x42	2.170
3231 K, 3232 K	OM 541.920, OM 541.940, OM 541.970, OM 541.996	04/03-	+SA 517237/02/03/06; MT, AT;CH. ⇨199177; +/- ❄	Behr	8MK 376 721-221	902x808x42	2.170
3231 B	OM 541.920, OM 541.940	04/03-	+SA 517237/02/03/06; MT, AT;CH. ⇨199177; +/- ❄	Behr	8MK 376 756-151	1015x808x52	2.181
3232 B	OM 541.970, OM 541.996	04/03-	+SA 517237/02/03/06; MT, AT;CH. ⇨199177; +/- ❄	Behr	8MK 376 721-221	902x808x42	2.170
3235 K	OM 541.922, OM 541.942	04/03-	+SA 517237/02/03/06; MT, AT;CH. ⇨199177; +/- ❄	AKG	8MK 376 765-181	1013x812x57	2.183
3235 B	OM 541.922, OM 541.942	04/03-	+SA 517237/02/03/06; MT, AT;CH. ⇨199177; +/- ❄	Behr	8MK 376 721-221	902x808x42	2.170
3236 L		06/08-	+SA 517237/02/03/06; MT, AT;CH. ⇨199177; +/- ❄	Behr	8MK 376 721-221	902x808x42	2.170
	OM 541.942	04/03-	+SA 517237/02/03/06; MT, AT;CH. ⇨199177; +/- ❄	Behr	8MK 376 721-221	902x808x42	2.170
3236 K	OM 541.972, OM 541.998	04/03-	+SA 517237/02/03/06; MT, AT;CH. ⇨199177; +/- ❄	Behr	8MK 376 721-221	902x808x42	2.170
				Behr	8MK 376 756-151	1015x808x52	2.181
3236 B	OM 541.972, OM 541.998	04/03-	+SA 517237/02/03/06; MT, AT;CH. ⇨199177; +/- ❄	Behr	8MK 376 721-221	902x808x42	2.170
3240	OM 541.923	04/03-	+SA 517237/02/03/06; MT, AT;CH. ⇨199177; +/- ❄	Behr	8MK 376 721-221	902x808x42	2.170
3240 K	OM 541.923, OM 541.944	04/03-	+SA 517237/02/03/06; MT, AT;CH. ⇨199177; +/- ❄	Behr	8MK 376 721-221	902x808x42	2.170
3240 B	OM 541.923, OM 541.944	04/03-	+SA 517237/02/03/06; MT, AT;CH. ⇨199177; +/- ❄	Behr	8MK 376 721-221	902x808x42	2.170
3241 L	OM 541.944	06/08-	+SA 517237/02/03/06; MT, AT;CH. ⇨199177; +/- ❄	Behr	8MK 376 721-221	902x808x42	2.170
3241	OM 541.944, OM 541.974, OM 541.990	04/03-	+SA 517237/02/03/06; MT, AT;CH. ⇨199177; +/- ❄	Behr	8MK 376 721-221	902x808x42	2.170
3241 L	OM 541.944	06/08-	+SA 517237/02/03/06; MT, AT;CH. ⇨199177; +/- ❄	Behr	8MK 376 721-221	902x808x42	2.170
3241 K	OM 541.974, OM 541.990	04/03-	+SA 517237/02/03/06; MT, AT;CH. ⇨199177; +/- ❄	Behr	8MK 376 721-221	902x808x42	2.170
				Behr	8MK 376 756-151	1015x808x52	2.181
				AKG	8MK 376 765-181	1013x812x57	2.183
3241 B	OM 541.974, OM 541.990	04/03-	+SA 517237/02/03/06; MT, AT;CH. ⇨199177; +/- ❄	Behr	8MK 376 721-221	902x808x42	2.170
				AKG	8MK 376 765-181	1013x812x57	2.183
3243	OM 541.925, OM 541.946	10/02-	+SA 517237/02/03/06; MT, AT;CH. ⇨199177; +/- ❄	Behr	8MK 376 721-221	902x808x42	2.170
3243 K	OM 541.925, OM 541.946	04/03-	+SA 517237/02/03/06; MT, AT;CH. ⇨199177; +/- ❄	Behr	8MK 376 721-221	902x808x42	2.170
3243 B	OM 541.925, OM 541.946	04/03-	+SA 517237/02/03/06; MT, AT;CH. ⇨199177; +/- ❄	Behr	8MK 376 721-221	902x808x42	2.170
3244	OM 541.976, OM 541.992	04/03-	+SA 517237/02/03/06; MT, AT;CH. ⇨199177; +/- ❄	Behr	8MK 376 721-221	902x808x42	2.170
3244 K	OM 541.976, OM 541.992	04/03-	+SA 517237/02/03/06; MT, AT;CH. ⇨199177; +/- ❄	Behr	8MK 376 721-221	902x808x42	2.170
				Behr	8MK 376 756-151	1015x808x52	2.181
				AKG	8MK 376 765-181	1013x812x57	2.183
3244 B	OM 541.976, OM 541.992	04/03-	+SA 517237/02/03/06; MT, AT;CH. ⇨199177; +/- ❄	Behr	8MK 376 721-221	902x808x42	2.170
				AKG	8MK 376 765-181	1013x812x57	2.183
3246	OM 541.948, OM 541.980	04/03-	+SA 517237/02/03/06; MT, AT;CH. ⇨199177; +/- ❄	Behr	8MK 376 721-221	902x808x42	2.170
3246 K	OM 541.948, OM 541.980, OM 541.994	04/03-	+SA 517237/02/03/06; MT, AT;CH. ⇨199177; +/- ❄	Behr	8MK 376 721-221	902x808x42	2.170
				Behr	8MK 376 756-151	1015x808x52	2.181
				AKG	8MK 376 765-181	1013x812x57	2.183
3246 B	OM 541.948, OM 541.980, OM 541.994	04/03-	+SA 517237/02/03/06; MT, AT;CH. ⇨199177; +/- ❄	Behr	8MK 376 721-221	902x808x42	2.170
				AKG	8MK 376 765-181	1013x812x57	2.183
3248, L	OM 541.978	04/03-	+SA 517237/02/03/06; MT, AT;CH. ⇨199177; +/- ❄	Behr	8MK 376 721-221	902x808x42	2.170
3248 K	OM 541.978	04/03-					
3248 B	OM 541.978	04/03-	+SA 517237/02/03/06; MT, AT;CH. ⇨199177; +/- ❄	Behr	8MK 376 721-221	902x808x42	2.170
				AKG	8MK 376 765-181	1013x812x57	2.183
3250	OM 542.940	04/03-	+SA 517237/02/03/06; MT, AT;CH. ⇨199177; +/- ❄	Behr	8MK 376 721-221	902x808x42	2.170
3255 L	OM 542.962	02/09-	+SA 517237/02/03/06; MT, AT;CH. ⇨199177; +/- ❄	Behr	8MK 376 721-221	902x808x42	2.170
3260 L	OM 542.964	02/09-	+SA 517237/02/03/06; MT, AT;CH. ⇨199177; +/- ❄	Behr	8MK 376 721-221	902x808x42	2.170
3331, 3332	OM 541.920, OM 541.940	04/03-	+SA 517237/02/03/06; MT, AT;CH. ⇨199177; +/- ❄	Behr	8MK 376 721-221	902x808x42	2.170
				Behr	8MK 376 756-151	1015x808x52	2.181
				AKG	8MK 376 765-181	1013x812x57	2.183
3331 A, 3332 A	OM 541.920, OM 541.926, OM 541.940, OM 541.941, OM 541.971,	04/03-	+SA 517237/02/03/06; MT, AT;CH. ⇨199177; +/- ❄	Behr	8MK 376 721-221	902x808x42	2.170
3331 S, 3332 S	OM 541.920, OM 541.940, OM 541.970	04/03-	+SA 517237/02/03/06; MT, AT;CH. ⇨199177; +/- ❄	Behr	8MK 376 721-221	902x808x42	2.170



Mercedes-Benz

Actros MP2 / MP3		10/02-					
3331 K	OM 541.920, OM 541.940	04/03-	+SA 517237/02/03/06; MT, AT;CH. ⇨199177; +/- ❄️	Behr	8MK 376 721-221	902x808x42	2.170
3331 AK, 3332 AK	OM 541.920, OM 541.926, OM 541.940	04/03-	+SA 517237/02/03/06; MT, AT;CH. ⇨199177; +/- ❄️	Behr	8MK 376 721-221	902x808x42	2.170
3331 B	OM 541.920, OM 541.940	04/03-	+SA 517237/02/03/06; MT, AT;CH. ⇨199177; +/- ❄️	Behr	8MK 376 721-221	902x808x42	2.170
3332 AS	OM 541.941	04/03-	+SA 517237/02/03/06; MT, AT;CH. ⇨199177; +/- ❄️	Behr	8MK 376 721-221	902x808x42	2.170
3332 K	OM 541.920, OM 541.940, OM 541.970, OM 541.996	04/03-	+SA 517237/02/03/06; MT, AT;CH. ⇨199177; +/- ❄️	Behr	8MK 376 721-221	902x808x42	2.170
3332 AK	OM 541.941, OM 541.997	04/03-	+SA 517237/02/03/06; MT, AT;CH. ⇨199177; +/- ❄️	Behr	8MK 376 721-221	902x808x42	2.170
3332 AKE			+SA 517237/02/03/06; MT, AT;CH. ⇨199177; +/- ❄️	Behr	8MK 376 721-221	902x808x42	2.170
3332 B	OM 541.940, OM 541.970, OM 541.996	04/03-	+SA 517237/02/03/06; MT, AT;CH. ⇨199177; +/- ❄️	Behr	8MK 376 721-221	902x808x42	2.170
3335 A	OM 541.927, OM 541.943	04/03-	+SA 517237/02/03/06; MT, AT;CH. ⇨199177; +/- ❄️	Behr	8MK 376 721-221	902x808x42	2.170
3335 K	OM 541.922	04/03-	+SA 517237/02/03/06; MT, AT;CH. ⇨199177; +/- ❄️	Behr	8MK 376 721-221	902x808x42	2.170
3335 B	OM 541.922, OM 541.942	04/03-	+SA 517237/02/03/06; MT, AT;CH. ⇨199177; +/- ❄️	Behr	8MK 376 721-221	902x808x42	2.170
3336	OM 541.942, OM 541.972	04/03-	+SA 517237/02/03/06; MT, AT;CH. ⇨199177; +/- ❄️	Behr	8MK 376 721-221	902x808x42	2.170
				Behr	8MK 376 756-151	1015x808x52	2.181
				AKG	8MK 376 765-181	1013x812x57	2.183
3336 A	OM 541.942, OM 541.943, OM 541.973, OM 541.999	04/03-	+SA 517237/02/03/06; MT, AT;CH. ⇨199177; +/- ❄️	Behr	8MK 376 721-221	902x808x42	2.170
3336 S	OM 541.942, OM 541.972	04/03-	+SA 517237/02/03/06; MT, AT;CH. ⇨199177; +/- ❄️	Behr	8MK 376 721-221	902x808x42	2.170
3336 AS	OM 541.943, OM 541.973	04/03-	+SA 517237/02/03/06; MT, AT;CH. ⇨199177; +/- ❄️	Behr	8MK 376 721-221	902x808x42	2.170
3336 K	OM 541.942, OM 541.972, OM 541.998	04/03-	+SA 517237/02/03/06; MT, AT;CH. ⇨199177; +/- ❄️	Behr	8MK 376 721-221	902x808x42	2.170
	OM 541.942	04/03-	+SA 517237/02/03/06; MT, AT;CH. ⇨199177; +/- ❄️	Behr	8MK 376 721-221	902x808x42	2.170
				Behr	8MK 376 756-151	1015x808x52	2.181
				AKG	8MK 376 765-181	1013x812x57	2.183
3336 AK	OM 541.927, OM 541.943, OM 541.973, OM 541.999	04/03-	+SA 517237/02/03/06; MT, AT;CH. ⇨199177; +/- ❄️	Behr	8MK 376 721-221	902x808x42	2.170
3336 AKE			+SA 517237/02/03/06; MT, AT;CH. ⇨199177; +/- ❄️	Behr	8MK 376 721-221	902x808x42	2.170
3336 B	OM 541.942, OM 541.972, OM 541.998	04/03-	+SA 517237/02/03/06; MT, AT;CH. ⇨199177; +/- ❄️	Behr	8MK 376 721-221	902x808x42	2.170
				AKG	8MK 376 765-181	1013x812x57	2.183
3339 A	OM 541.924, OM 541.945	04/03-	+SA 517237/02/03/06; MT, AT;CH. ⇨199177; +/- ❄️	Behr	8MK 376 721-221	902x808x42	2.170
3339 K	OM 541.923, OM 541.944	04/03-	+SA 517237/02/03/06; MT, AT;CH. ⇨199177; +/- ❄️	Behr	8MK 376 721-221	902x808x42	2.170
3339 AK	OM 541.924, OM 541.945	04/03-	+SA 517237/02/03/06; MT, AT;CH. ⇨199177; +/- ❄️	Behr	8MK 376 721-221	902x808x42	2.170
3339 B	OM 541.923, OM 541.944	04/03-	+SA 517237/02/03/06; MT, AT;CH. ⇨199177; +/- ❄️	Behr	8MK 376 721-221	902x808x42	2.170
3341	OM 541.944, OM 541.974	04/03-	+SA 517237/02/03/06; MT, AT;CH. ⇨199177; +/- ❄️	Behr	8MK 376 721-221	902x808x42	2.170
				Behr	8MK 376 756-151	1015x808x52	2.181
				AKG	8MK 376 765-181	1013x812x57	2.183
3341 A	OM 541.991	04/03-	+SA 517237/02/03/06; MT, AT;CH. ⇨199177; +/- ❄️	Behr	8MK 376 721-221	902x808x42	2.170
3341 S	OM 541.923, OM 541.944, OM 541.974	04/03-	+SA 517237/02/03/06; MT, AT;CH. ⇨199177; +/- ❄️	Behr	8MK 376 721-221	902x808x42	2.170
3341 AS	OM 541.945, OM 541.944, OM 541.975	04/03-	+SA 517237/02/03/06; MT, AT;CH. ⇨199177; +/- ❄️	Behr	8MK 376 721-221	902x808x42	2.170
3341 K	OM 541.974, OM 541.990	04/03-	+SA 517237/02/03/06; MT, AT;CH. ⇨199177; +/- ❄️	Behr	8MK 376 721-221	902x808x42	2.170
				AKG	8MK 376 765-181	1013x812x57	2.183
3341 AK	OM 541.945, OM 541.975, OM 541.991	04/03-	+SA 517237/02/03/06; MT, AT;CH. ⇨199177; +/- ❄️	Behr	8MK 376 721-221	902x808x42	2.170
3341 AKE			+SA 517237/02/03/06; MT, AT;CH. ⇨199177; +/- ❄️	Behr	8MK 376 721-221	902x808x42	2.170
3341 B	OM 541.944, OM 541.974, OM 541.990	04/03-	+SA 517237/02/03/06; MT, AT;CH. ⇨199177; +/- ❄️	Behr	8MK 376 721-221	902x808x42	2.170
				AKG	8MK 376 765-181	1013x812x57	2.183
3343 K	OM 541.925, OM 541.946	04/03-	+SA 517237/02/03/06; MT, AT;CH. ⇨199177; +/- ❄️	Behr	8MK 376 721-221	902x808x42	2.170
3343 AK	OM 541.921, OM 541.947	04/03-	+SA 517237/02/03/06; MT, AT;CH. ⇨199177; +/- ❄️	Behr	8MK 376 721-221	902x808x42	2.170
3343 B	OM 541.925, OM 541.946	04/03-	+SA 517237/02/03/06; MT, AT;CH. ⇨199177; +/- ❄️	Behr	8MK 376 721-221	902x808x42	2.170
3344	OM 541.946, OM 541.947	04/03-	+SA 517237/02/03/06; MT, AT;CH. ⇨199177; +/- ❄️	Behr	8MK 376 721-221	902x808x42	2.170
				Behr	8MK 376 756-151	1015x808x52	2.181
				AKG	8MK 376 765-181	1013x812x57	2.183
3344 A	OM 541.921, OM 541.946, OM 541.947, OM 541.977, OM 541.993	04/03-	+SA 517237/02/03/06; MT, AT;CH. ⇨199177; +/- ❄️	Behr	8MK 376 721-221	902x808x42	2.170



Mercedes-Benz

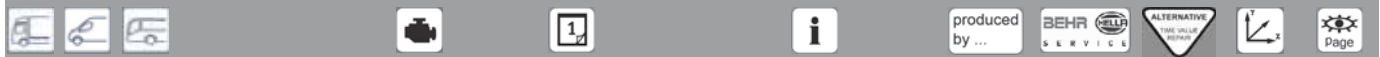
Actros MP2 / MP3		10/02-					
3344 S	OM 541.946, OM 541.976	04/03-	+SA 517237/02/03/06; MT, AT;CH. ⇨199177; +/- ❄	Behr	8MK 376 721-221	902x808x42	2.170
3344 AS	OM 541.947, OM 541.977	04/03-	+SA 517237/02/03/06; MT, AT;CH. ⇨199177; +/- ❄	Behr	8MK 376 721-221	902x808x42	2.170
3344 K	OM 541.976, OM 541.992	04/03-	+SA 517237/02/03/06; MT, AT;CH. ⇨199177; +/- ❄	Behr	8MK 376 721-221	902x808x42	2.170
3344 AK	OM 541.947, OM 541.977, OM 541.993	04/03-	+SA 517237/02/03/06; MT, AT;CH. ⇨199177; +/- ❄	AKG	8MK 376 765-181	1013x812x57	2.183
3344 AKE			+SA 517237/02/03/06; MT, AT;CH. ⇨199177; +/- ❄	Behr	8MK 376 721-221	902x808x42	2.170
3344 B	OM 541.976, OM 541.992	04/03-	+SA 517237/02/03/06; MT, AT;CH. ⇨199177; +/- ❄	Behr	8MK 376 721-221	902x808x42	2.170
3346	OM 541.948	04/03-	+SA 517237/02/03/06; MT, AT;CH. ⇨199177; +/- ❄	AKG	8MK 376 765-181	1013x812x57	2.183
				Behr	8MK 376 721-221	902x808x42	2.170
				Behr	8MK 376 756-151	1015x808x52	2.181
				AKG	8MK 376 765-181	1013x812x57	2.183
3346 A	OM 541.949, OM 541.995	04/03-	+SA 517237/02/03/06; MT, AT;CH. ⇨199177; +/- ❄	Behr	8MK 376 721-221	902x808x42	2.170
3346 S	OM 541.948	04/03-	+SA 517237/02/03/06; MT, AT;CH. ⇨199177; +/- ❄	Behr	8MK 376 721-221	902x808x42	2.170
3346 AS	OM 541.949, OM 541.981	04/03-	+SA 517237/02/03/06; MT, AT;CH. ⇨199177; +/- ❄	Behr	8MK 376 721-221	902x808x42	2.170
3346 K	OM 541.948, OM 541.980, OM 541.994	04/03-	+SA 517237/02/03/06; MT, AT;CH. ⇨199177; +/- ❄	Behr	8MK 376 721-221	902x808x42	2.170
3346 AK	OM 541.949, OM 541.995	04/03-	+SA 517237/02/03/06; MT, AT;CH. ⇨199177; +/- ❄	AKG	8MK 376 765-181	1013x812x57	2.183
3346 AKE			+SA 517237/02/03/06; MT, AT;CH. ⇨199177; +/- ❄	Behr	8MK 376 721-221	902x808x42	2.170
3346 B	OM 541.948, OM 541.980, OM 541.994	04/03-	+SA 517237/02/03/06; MT, AT;CH. ⇨199177; +/- ❄	Behr	8MK 376 721-221	902x808x42	2.170
				AKG	8MK 376 765-181	1013x812x57	2.183
3348	OM 541.978	04/03-	+SA 517237/02/03/06; MT, AT;CH. ⇨199177; +/- ❄	Behr	8MK 376 721-221	902x808x42	2.170
				Behr	8MK 376 756-151	1015x808x52	2.181
				AKG	8MK 376 765-181	1013x812x57	2.183
	OM 542.921	04/03-	+SA 517237/02/03/06; MT, AT;CH. ⇨199177; +/- ❄	Behr	8MK 376 721-221	902x808x42	2.170
				Behr	8MK 376 756-151	1015x808x52	2.181
				AKG	8MK 376 765-181	1013x812x57	2.183
3348 A		04/03-	+SA 517237/02/03/06; MT, AT;CH. ⇨199177; +/- ❄	Behr	8MK 376 721-221	902x808x42	2.170
3348 S	OM 541.948	04/03-	+SA 517237/02/03/06; MT, AT;CH. ⇨199177; +/- ❄	Behr	8MK 376 721-221	902x808x42	2.170
	OM 542.921	04/03-	+SA 517237/02/03/06; MT, AT;CH. ⇨199177; +/- ❄	Behr	8MK 376 721-221	902x808x42	2.170
3348 AS	OM 541.948	04/03-	+SA 517237/02/03/06; MT, AT;CH. ⇨199177; +/- ❄	Behr	8MK 376 721-221	902x808x42	2.170
	OM 542.925	04/03-	+SA 517237/02/03/06; MT, AT;CH. ⇨199177; +/- ❄	Behr	8MK 376 721-221	902x808x42	2.170
3348 K	OM 541.978	04/03-	+SA 517237/02/03/06; MT, AT;CH. ⇨199177; +/- ❄	Behr	8MK 376 721-221	902x808x42	2.170
				AKG	8MK 376 765-181	1013x812x57	2.183
	OM 542.921	04/03-	+SA 517237/02/03/06; MT, AT;CH. ⇨199177; +/- ❄	Behr	8MK 376 721-221	902x808x42	2.170
3348 AK	OM 541.948	04/03-	+SA 517237/02/03/06; MT, AT;CH. ⇨199177; +/- ❄	Behr	8MK 376 721-221	902x808x42	2.170
	OM 542.925	04/03-	+SA 517237/02/03/06; MT, AT;CH. ⇨199177; +/- ❄	Behr	8MK 376 721-221	902x808x42	2.170
3348 AKE			+SA 517237/02/03/06; MT, AT;CH. ⇨199177; +/- ❄	Behr	8MK 376 721-221	902x808x42	2.170
3348 B	OM 541.948, OM 541.978	04/03-	+SA 517237/02/03/06; MT, AT;CH. ⇨199177; +/- ❄	Behr	8MK 376 721-221	902x808x42	2.170
				AKG	8MK 376 765-181	1013x812x57	2.183
3350, 3351	OM 542.940, OM 542.960	04/03-	+SA 517237/02/03/06; MT, AT;CH. ⇨199177; +/- ❄	Behr	8MK 376 721-221	902x808x42	2.170
				Behr	8MK 376 756-151	1015x808x52	2.181
				AKG	8MK 376 765-181	1013x812x57	2.183
3350 S	OM 542.940	06/09-	+SA 517237/02/03/06; MT, AT;CH. ⇨199177; +/- ❄	Behr	8MK 376 721-221	902x808x42	2.170
3351 A	OM 542.961	06/08-	+SA 517237/02/03/06; MT, AT;CH. ⇨199177; +/- ❄	Behr	8MK 376 721-221	902x808x42	2.170
3351 S	OM 542.940, OM 542.960	04/03-	+SA 517237/02/03/06; MT, AT;CH. ⇨199177; +/- ❄	Behr	8MK 376 721-221	902x808x42	2.170
3351 AS	OM 542.941, OM 542.961	04/03-	+SA 517237/02/03/06; MT, AT;CH. ⇨199177; +/- ❄	Behr	8MK 376 721-221	902x808x42	2.170
3351 K	OM 542.940, OM 542.960	04/03-	+SA 517237/02/03/06; MT, AT;CH. ⇨199177; +/- ❄	Behr	8MK 376 721-221	902x808x42	2.170
				AKG	8MK 376 765-181	1013x812x57	2.183
3351 AK	OM 542.941, OM 542.961	04/03-	+SA 517237/02/03/06; MT, AT;CH. ⇨199177; +/- ❄	Behr	8MK 376 721-221	902x808x42	2.170
3354, 3355	OM 542.942, OM 542.962	04/03-	+SA 517237/02/03/06; MT, AT;CH. ⇨199177; +/- ❄	Behr	8MK 376 721-221	902x808x42	2.170
				Behr	8MK 376 756-151	1015x808x52	2.181
				AKG	8MK 376 765-181	1013x812x57	2.183
3355 A	OM 542.963	04/03-	+SA 517237/02/03/06; MT, AT;CH. ⇨199177; +/- ❄	Behr	8MK 376 721-221	902x808x42	2.170



Mercedes-Benz

Actros MP2 / MP3		10/02-						
3355 S	OM 542.962	04/03-	+SA 517237/02/03/06; MT, AT;CH. ⇨199177; +/- ❄️	Behr	8MK 376 721-221	902x808x42	2.170	
3355 AS	OM 542.963	04/03-	+SA 517237/02/03/06; MT, AT;CH. ⇨199177; +/- ❄️	Behr	8MK 376 721-221	902x808x42	2.170	
3355 AK	OM 542.963	04/03-	+SA 517237/02/03/06; MT, AT;CH. ⇨199177; +/- ❄️	Behr	8MK 376 721-221	902x808x42	2.170	
3358	OM 542.944	04/03-	+SA 517237/02/03/06; MT, AT;CH. ⇨199177; +/- ❄️	Behr	8MK 376 721-221	902x808x42	2.170	
3358 K		04/03-	+SA 517237/02/03/06; MT, AT;CH. ⇨199177; +/- ❄️	Behr	8MK 376 721-221	902x808x42	2.170	
3360		04/03-	+SA 517237/02/03/06; MT, AT;CH. ⇨199177; +/- ❄️	Behr	8MK 376 721-221	902x808x42	2.170	
				Behr	8MK 376 756-151	1015x808x52	2.181	
				AKG	8MK 376 765-181	1013x812x57	2.183	
3360 A	OM 542.965	04/03-	+SA 517237/02/03/06; MT, AT;CH. ⇨199177; +/- ❄️	Behr	8MK 376 721-221	902x808x42	2.170	
3360 AK	OM 542.965	04/03-	+SA 517237/02/03/06; MT, AT;CH. ⇨199177; +/- ❄️	Behr	8MK 376 721-221	902x808x42	2.170	
3365 A	OM 542.968, OM 542.969	04/03-	+SA 517237/02/03/06; MT, AT;CH. ⇨199177; +/- ❄️	Behr	8MK 376 721-221	902x808x42	2.170	
3550 S	OM 542.940	06/09-	+SA 517237/02/03/06; MT, AT;CH. ⇨199177; +/- ❄️	Behr	8MK 376 721-221	902x808x42	2.170	
4036 K		06/09-	+SA 517237/02/03/06; MT, AT;CH. ⇨199177; +/- ❄️	Behr	8MK 376 721-221	902x808x42	2.170	
4140 K	OM 541.923, OM 541.944	04/03-	+SA 517237/02/03/06; MT, AT;CH. ⇨199177; +/- ❄️	Behr	8MK 376 721-221	902x808x42	2.170	
				Behr	8MK 376 756-151	1015x808x52	2.181	
				AKG	8MK 376 765-181	1013x812x57	2.183	
	OM 541.923, OM 541.924, OM 541.944, OM 541.945	04/03-	+SA 517237/02/03/06; MT, AT;CH. ⇨199177; +/- ❄️	Behr	8MK 376 721-221	902x808x42	2.170	
4140 AK	OM 541.923, OM 541.924, OM 541.944, OM 541.945	04/03-	+SA 517237/02/03/06; MT, AT;CH. ⇨199177; +/- ❄️	Behr	8MK 376 721-221	902x808x42	2.170	
				Behr	8MK 376 756-151	1015x808x52	2.181	
4140 B	OM 541.923, OM 541.944	04/03-	+SA 517237/02/03/06; MT, AT;CH. ⇨199177; +/- ❄️	Behr	8MK 376 721-221	902x808x42	2.170	
4141	OM 541.944	06/08-	+SA 517237/02/03/06; MT, AT;CH. ⇨199177; +/- ❄️	Behr	8MK 376 721-221	902x808x42	2.170	
4141 K	OM 541.974, OM 541.990	04/03-	+SA 517237/02/03/06; MT, AT;CH. ⇨199177; +/- ❄️	Behr	8MK 376 721-221	902x808x42	2.170	
				Behr	8MK 376 756-151	1015x808x52	2.181	
				AKG	8MK 376 765-181	1013x812x57	2.183	
	OM 541.991	04/03-	+SA 517237/02/03/06; MT, AT;CH. ⇨199177; +/- ❄️	Behr	8MK 376 721-221	902x808x42	2.170	
				Behr	8MK 376 756-151	1015x808x52	2.181	
4141 AK	OM 541.991	04/03-	+SA 517237/02/03/06; MT, AT;CH. ⇨199177; +/- ❄️	Behr	8MK 376 721-221	902x808x42	2.170	
				Behr	8MK 376 756-151	1015x808x52	2.181	
4141 B	OM 541.974, OM 541.990	04/03-	+SA 517237/02/03/06; MT, AT;CH. ⇨199177; +/- ❄️	Behr	8MK 376 721-221	902x808x42	2.170	
				Behr	8MK 376 756-151	1015x808x52	2.181	
				AKG	8MK 376 765-181	1013x812x57	2.183	
	OM 541.974, OM 541.990	06/08-	+SA 517237/02/03/06; MT, AT;CH. ⇨199177; +/- ❄️	Behr	8MK 376 721-221	902x808x42	2.170	
4143 B	OM 541.925, OM 541.946	04/03-	+SA 517237/02/03/06; MT, AT;CH. ⇨199177; +/- ❄️	Behr	8MK 376 721-221	902x808x42	2.170	
4143 K	OM 541.921, OM 541.947	04/03-	+SA 517237/02/03/06; MT, AT;CH. ⇨199177; +/- ❄️	Behr	8MK 376 721-221	902x808x42	2.170	
4143 AK	OM 541.921	04/03-	+SA 517237/02/03/06; MT, AT;CH. ⇨199177; +/- ❄️	Behr	8MK 376 721-221	902x808x42	2.170	
4144 K	OM 541.925, OM 541.946, OM 541.976	04/03-	+SA 517237/02/03/06; MT, AT;CH. ⇨199177; +/- ❄️	Behr	8MK 376 721-221	902x808x42	2.170	
				Behr	8MK 376 756-151	1015x808x52	2.181	
	OM 541.976, OM 541.992	04/03-	+SA 517237/02/03/06; MT, AT;CH. ⇨199177; +/- ❄️	Behr	8MK 376 721-221	902x808x42	2.170	
				Behr	8MK 376 756-151	1015x808x52	2.181	
				AKG	8MK 376 765-181	1013x812x57	2.183	
	OM 541.976, OM 541.993	04/03-	+SA 517237/02/03/06; MT, AT;CH. ⇨199177; +/- ❄️	Behr	8MK 376 721-221	902x808x42	2.170	
				Behr	8MK 376 756-151	1015x808x52	2.181	
4144 AK	OM 541.947, OM 541.993	04/03-	+SA 517237/02/03/06; MT, AT;CH. ⇨199177; +/- ❄️	Behr	8MK 376 721-221	902x808x42	2.170	
				Behr	8MK 376 756-151	1015x808x52	2.181	
4144 B	OM 541.946, OM 541.976, OM 541.992	04/03-	+SA 517237/02/03/06; MT, AT;CH. ⇨199177; +/- ❄️	Behr	8MK 376 721-221	902x808x42	2.170	
				Behr	8MK 376 756-151	1015x808x52	2.181	
				AKG	8MK 376 765-181	1013x812x57	2.183	
	OM 541.976, OM 541.992	06/08-	+SA 517237/02/03/06; MT, AT;CH. ⇨199177; +/- ❄️	Behr	8MK 376 721-221	902x808x42	2.170	
4146 K	OM 541.948, OM 541.980, OM 541.994	04/03-	+SA 517237/02/03/06; MT, AT;CH. ⇨199177; +/- ❄️	Behr	8MK 376 721-221	902x808x42	2.170	
				Behr	8MK 376 756-151	1015x808x52	2.181	
				AKG	8MK 376 765-181	1013x812x57	2.183	
	OM 541.949	04/03-	+SA 517237/02/03/06; MT, AT;CH. ⇨199177; +/- ❄️	Behr	8MK 376 721-221	902x808x42	2.170	
				Behr	8MK 376 756-151	1015x808x52	2.181	
4146 AK	OM 541.949	04/03-	+SA 517237/02/03/06; MT, AT;CH. ⇨199177; +/- ❄️	Behr	8MK 376 721-221	902x808x42	2.170	
				Behr	8MK 376 756-151	1015x808x52	2.181	





Mercedes-Benz

Actros MP2 / MP3

10/02-

4146 B	OM 541.980, OM 541.994	06/08-	+SA 517237/02/03/06; MT, AT;CH. ⇨199177; +/- ❄️	Behr	8MK 376 721-221	902x808x42	2.170
	OM 541.948, OM 541.980, OM 541.994	04/03-	+SA 517237/02/03/06; MT, AT;CH. ⇨199177; +/- ❄️	Behr	8MK 376 721-221	902x808x42	2.170
4148 K	OM 541.948, OM 541.978	04/03-	+SA 517237/02/03/06; MT, AT;CH. ⇨199177; +/- ❄️	Behr	8MK 376 721-221	902x808x42	2.170
	OM 542.921	04/03-	+SA 517237/02/03/06; MT, AT;CH. ⇨199177; +/- ❄️	Behr	8MK 376 756-151	1015x808x52	2.181
	OM 542.925	04/03-	+SA 517237/02/03/06; MT, AT;CH. ⇨199177; +/- ❄️	AKG	8MK 376 765-181	1013x812x57	2.183
4148 AK	OM 541.948	04/03-	+SA 517237/02/03/06; MT, AT;CH. ⇨199177; +/- ❄️	Behr	8MK 376 721-221	902x808x42	2.170
				Behr	8MK 376 756-151	1015x808x52	2.181
4148 K		04/03-	+SA 517237/02/03/06; MT, AT;CH. ⇨199177; +/- ❄️	Behr	8MK 376 721-221	902x808x42	2.170
4148 AK	OM 542.925	04/03-	+SA 517237/02/03/06; MT, AT;CH. ⇨199177; +/- ❄️	Behr	8MK 376 756-151	1015x808x52	2.181
4148 B	OM 541.978	04/03-	+SA 517237/02/03/06; MT, AT;CH. ⇨199177; +/- ❄️	Behr	8MK 376 721-221	902x808x42	2.170
4150 K	OM 542.940	04/03-	+SA 517237/02/03/06; MT, AT;CH. ⇨199177; +/- ❄️	Behr	8MK 376 721-221	902x808x42	2.170
	OM 542.941	04/03-	+SA 517237/02/03/06; MT, AT;CH. ⇨199177; +/- ❄️	Behr	8MK 376 721-221	902x808x42	2.170
4150 AK	OM 542.941	04/03-	+SA 517237/02/03/06; MT, AT;CH. ⇨199177; +/- ❄️	Behr	8MK 376 721-221	902x808x42	2.170
4151 K	OM 542.960	05/05-	+SA 517237/02/03/06; MT, AT;CH. ⇨199177; +/- ❄️	Behr	8MK 376 721-221	902x808x42	2.170
				Behr	8MK 376 756-151	1015x808x52	2.181
				AKG	8MK 376 765-181	1013x812x57	2.183
4151 AK	OM 542.961	04/03-	+SA 517237/02/03/06; MT, AT;CH. ⇨199177; +/- ❄️	Behr	8MK 376 721-221	902x808x42	2.170
				Behr	8MK 376 756-151	1015x808x52	2.181
4154 S		04/03-	+SA 517237/02/03/06; MT, AT;CH. ⇨199177; +/- ❄️	Behr	8MK 376 721-221	902x808x42	2.170
4155 K	OM 542.962	04/03-	+SA 517237/02/03/06; MT, AT;CH. ⇨199177; +/- ❄️	Behr	8MK 376 721-221	902x808x42	2.170
4155 AK	OM 542.963	04/03-	+SA 517237/02/03/06; MT, AT;CH. ⇨199177; +/- ❄️	Behr	8MK 376 721-221	902x808x42	2.170
4160 S	OM 542.956, OM 542.957	10/02-	+SA 517237/02/03/06; MT, AT;CH. ⇨199177; +/- ❄️	Behr	8MK 376 721-221	902x808x42	2.170
4160 K	OM 542.964	04/03-	+SA 517237/02/03/06; MT, AT;CH. ⇨199177; +/- ❄️	Behr	8MK 376 721-221	902x808x42	2.170
4160 AK	OM 542.965	04/03-	+SA 517237/02/03/06; MT, AT;CH. ⇨199177; +/- ❄️	Behr	8MK 376 721-221	902x808x42	2.170
4165 S		08/08-	+SA 517237/02/03/06; MT, AT;CH. ⇨199177; +/- ❄️	Behr	8MK 376 721-221	902x808x42	2.170
4165 AK	OM 542.968, OM 542.969	04/03-	+SA 517237/02/03/06; MT, AT;CH. ⇨199177; +/- ❄️	Behr	8MK 376 721-221	902x808x42	2.170
4841 K		08/09-	+SA 517237/02/03/06; MT, AT;CH. ⇨199177; +/- ❄️	Behr	8MK 376 721-221	902x808x42	2.170
5041 K		06/08-	+SA 517237/02/03/06; MT, AT;CH. ⇨199177; +/- ❄️	Behr	8MK 376 721-221	902x808x42	2.170
				Behr	8MK 376 756-151	1015x808x52	2.181
				AKG	8MK 376 765-181	1013x812x57	2.183
5041 B		06/08-	+SA 517237/02/03/06; MT, AT;CH. ⇨199177; +/- ❄️	Behr	8MK 376 721-221	902x808x42	2.170
				AKG	8MK 376 765-181	1013x812x57	2.183
5041 AK		06/08-	+SA 517237/02/03/06; MT, AT;CH. ⇨199177; +/- ❄️	Behr	8MK 376 721-221	902x808x42	2.170
				Behr	8MK 376 756-151	1015x808x52	2.181
5044 B		06/08-	+SA 517237/02/03/06; MT, AT;CH. ⇨199177; +/- ❄️	Behr	8MK 376 721-221	902x808x42	2.170
				AKG	8MK 376 765-181	1013x812x57	2.183
5044 K		06/08-	+SA 517237/02/03/06; MT, AT;CH. ⇨199177; +/- ❄️	Behr	8MK 376 721-221	902x808x42	2.170
				Behr	8MK 376 756-151	1015x808x52	2.181
				AKG	8MK 376 765-181	1013x812x57	2.183
5044 AK		06/08-	+SA 517237/02/03/06; MT, AT;CH. ⇨199177; +/- ❄️	Behr	8MK 376 721-221	902x808x42	2.170
				Behr	8MK 376 756-151	1015x808x52	2.181
5046 K		06/08-	+SA 517237/02/03/06; MT, AT;CH. ⇨199177; +/- ❄️	Behr	8MK 376 721-221	902x808x42	2.170
				Behr	8MK 376 756-151	1015x808x52	2.181
				AKG	8MK 376 765-181	1013x812x57	2.183
5046 AK		06/08-	+SA 517237/02/03/06; MT, AT;CH. ⇨199177; +/- ❄️	Behr	8MK 376 721-221	902x808x42	2.170
				Behr	8MK 376 756-151	1015x808x52	2.181
5046 B		06/08-	+SA 517237/02/03/06; MT, AT;CH. ⇨199177; +/- ❄️	Behr	8MK 376 721-221	902x808x42	2.170
				AKG	8MK 376 765-181	1013x812x57	2.183
5048 AK		06/08-	+SA 517237/02/03/06; MT, AT;CH. ⇨199177; +/- ❄️	Behr	8MK 376 721-221	902x808x42	2.170
				Behr	8MK 376 756-151	1015x808x52	2.181



Mercedes-Benz

Atego		01/98-10/04					
712	OM 904.909	01/98-10/04	+/- ❄️; MT, AT	Behr	8MK 376 721-271	569x558x42	2.170
714, 714 L	OM 904.910, OM 904.916	01/98-10/04	+/- ❄️; MT, AT	Behr	8MK 376 721-271	569x558x42	2.170
715,715 L	OM 904.922	01/98-10/04	- ❄️; MT	Behr	8MK 376 721-241	569x560x33	2.170
			+ ❄️; VAT	Behr	8MK 376 721-271	569x558x42	2.170
717, 717 L	OM 904.911, OM 904.917	01/98-10/04	+/- ❄️; MT, AT	Behr	8MK 376 721-271	569x558x42	2.170
812	OM 904.909	01/98-10/04	+/- ❄️; MT, AT	Behr	8MK 376 721-271	569x558x42	2.170
814, 814 L	OM 904.910, OM 904.916, OM 904.930	01/98-10/04	+/- ❄️; MT, AT	Behr	8MK 376 721-271	569x558x42	2.170
					8MK 376 758-021	575x510x42	2.181
					8MK 376 758-031	573x288x42	2.182
814 K	OM 904.910, OM 904.916	01/98-10/04			8MK 376 758-021	575x510x42	2.181
					8MK 376 758-031	573x288x42	2.182
815,815 L	OM 904.922	01/98-10/04	- ❄️; MT	Behr	8MK 376 721-241	569x560x33	2.170
			+ ❄️; VAT	Behr	8MK 376 721-271	569x558x42	2.170
815 K	OM 904.922	01/98-10/04	- ❄️; MT	Behr	8MK 376 721-241	569x560x33	2.170
			+ ❄️; VAT	Behr	8MK 376 721-271	569x558x42	2.170
815, 815 L	OM 904.922	01/98-10/04	- ❄️; MT	Behr	8MK 376 721-241	569x560x33	2.170
			+ ❄️; VAT	Behr	8MK 376 721-271	569x558x42	2.170
					8MK 376 758-021	575x510x42	2.181
815 K	OM 904.922	01/98-10/04	- ❄️; MT	Behr	8MK 376 721-241	569x560x33	2.170
			+ ❄️; VAT	Behr	8MK 376 721-271	569x558x42	2.170
					8MK 376 758-021	575x510x42	2.181
817, 817 L	OM 904.911, OM 904.917	01/98-10/04	+ ❄️; VAT	Behr	8MK 376 721-271	569x558x42	2.170
					8MK 376 758-021	575x510x42	2.181
					8MK 376 758-031	573x288x42	2.182
817 K	OM 904.911	01/98-10/04	+/- ❄️; MT, AT	Behr	8MK 376 721-271	569x558x42	2.170
817, 817 L	OM 904.911, OM 904.917	01/98-10/04	+/- ❄️; MT, AT	Behr	8MK 376 721-271	569x558x42	2.170
					8MK 376 758-021	575x510x42	2.181
					8MK 376 758-031	573x288x42	2.182
817 K	OM 904.911, OM 904.917	01/98-10/04	+/- ❄️; MT, AT	Behr	8MK 376 721-271	569x558x42	2.170
					8MK 376 758-021	575x510x42	2.181
					8MK 376 758-031	573x288x42	2.182
823, 823 L	OM 906.910, OM 906.915	01/98-10/04	+/- ❄️; MT, AT	Behr	8MK 376 721-271	569x558x42	2.170
					8MK 376 758-021	575x510x42	2.181
					8MK 376 758-031	573x288x42	2.182
823 K	OM 906.910, OM 906.915	01/98-10/04			8MK 376 758-021	575x510x42	2.181
					8MK 376 758-031	573x288x42	2.182
917, 917 L	OM 904.911, OM 904.917	01/98-10/04	+/- ❄️; MT, AT	Behr	8MK 376 721-271	569x558x42	2.170
					8MK 376 758-021	575x510x42	2.181
					8MK 376 758-031	573x288x42	2.182
917 K	OM 904.911, OM 904.917	01/98-10/04	+/- ❄️; MT, AT	Behr	8MK 376 721-271	569x558x42	2.170
					8MK 376 758-021	575x510x42	2.181
					8MK 376 758-031	573x288x42	2.182
917 AF	OM 904.911, OM 904.917, OM 904.949	01/98-10/04	+/- ❄️; MT, AT	Behr	8MK 376 721-271	569x558x42	2.170
917 KO	OM 904.911	01/98-10/04	+/- ❄️; MT, AT	Behr	8MK 376 721-271	569x558x42	2.170
					8MK 376 758-021	575x510x42	2.181
					8MK 376 758-031	573x288x42	2.182
923, 923 L	OM 906.910	01/98-10/04	+/- ❄️; MT, AT	Behr	8MK 376 721-271	569x558x42	2.170
					8MK 376 758-021	575x510x42	2.181
					8MK 376 758-031	573x288x42	2.182
923 K	OM 906.910, OM 906.915	01/98-10/04			8MK 376 758-021	575x510x42	2.181
					8MK 376 758-031	573x288x42	2.182
1017, 1017 L	OM 904.911, OM 904.917	01/98-10/04	+/- ❄️; MT, AT	Behr	8MK 376 721-271	569x558x42	2.170
					8MK 376 758-021	575x510x42	2.181
					8MK 376 758-031	573x288x42	2.182
1017 K	OM 904.911, OM 904.917	01/98-10/04			8MK 376 758-021	575x510x42	2.181
					8MK 376 758-031	573x288x42	2.182
1017 AK	OM 904.911	01/98-10/04	+/- ❄️; MT, AT	Behr	8MK 376 721-271	569x558x42	2.170
					8MK 376 758-021	575x510x42	2.181
					8MK 376 758-031	573x288x42	2.182
1017 KO, 1018 KO	OM 900.913, OM 904.911, OM 904.917	01/98-10/04	+/- ❄️; MT, AT	Behr	8MK 376 721-271	569x558x42	2.170
					8MK 376 758-021	575x510x42	2.181
					8MK 376 758-031	573x288x42	2.182
1023, 1023 L	OM 906.910	01/98-10/04	+/- ❄️; MT, AT	Behr	8MK 376 721-271	569x558x42	2.170
					8MK 376 758-021	575x510x42	2.181
					8MK 376 758-031	573x288x42	2.182
1214, 1214 L	OM 904.910, OM 904.916	01/98-10/04	+/- ❄️; MT, AT	Behr	8MK 376 721-271	569x558x42	2.170
					8MK 376 758-021	575x510x42	2.181
					8MK 376 758-031	573x288x42	2.182
1215, 1215 L	OM 904.922	01/98-10/04	- ❄️; MT	Behr	8MK 376 721-241	569x560x33	2.170
			+ ❄️; VAT	Behr	8MK 376 721-271	569x558x42	2.170
1215 K	OM 904.922	01/98-10/04	- ❄️; MT	Behr	8MK 376 721-241	569x560x33	2.170
			+ ❄️; VAT	Behr	8MK 376 721-271	569x558x42	2.170
					8MK 376 758-021	575x510x42	2.181
1217, 1217 L	OM 904.911, OM 904.917	01/98-10/04	+/- ❄️; MT, AT	Behr	8MK 376 721-271	569x558x42	2.170
					8MK 376 758-021	575x510x42	2.181
					8MK 376 758-031	573x288x42	2.182



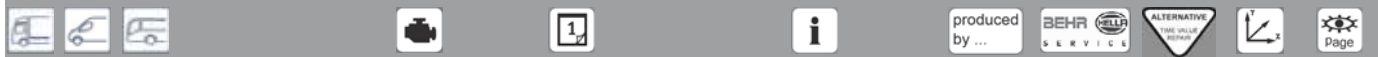
Mercedes-Benz

Atego	01/98-10/04							
1217 K	OM 904.911, OM 904.917	01/98-10/04	+/- : MT, AT	Behr	8MK 376 721-271	569x558x42	2.170	
					8MK 376 758-021	575x510x42	2.181	
					8MK 376 758-031	573x288x42	2.182	
1217 KO	OM 904.911	01/98-10/04	+/- : MT, AT	Behr	8MK 376 721-271	569x558x42	2.170	
					8MK 376 758-021	575x510x42	2.181	
					8MK 376 758-031	573x288x42	2.182	
1223, 1223 L	OM 906.910, OM 906.915	01/98-10/04	+/- : MT, AT	Behr	8MK 376 721-271	569x558x42	2.170	
					8MK 376 758-021	575x510x42	2.181	
					8MK 376 758-031	573x288x42	2.182	
1225 F	OM 906.919, OM 906.939	01/98-10/04	+/- : MT, AT	Behr	8MK 376 721-271	569x558x42	2.170	
1228, 1228 L	OM 906.911, OM 906.916	01/98-10/04	+/- : MT, AT	Behr	8MK 376 721-271	569x558x42	2.170	
					8MK 376 758-021	575x510x42	2.181	
					8MK 376 758-031	573x288x42	2.182	
1317, 1317 L	OM 904.911, OM 904.917	01/98-10/04	+/- : MT, AT	Behr	8MK 376 721-271	569x558x42	2.170	
					8MK 376 758-021	575x510x42	2.181	
					8MK 376 758-031	573x288x42	2.182	
1317 A	OM 904.911, OM 904.917	01/98-10/04	+/- : MT, AT	Behr	8MK 376 721-271	569x558x42	2.170	
					8MK 376 758-021	575x510x42	2.181	
					8MK 376 758-031	573x288x42	2.182	
1317 K	OM 904.911, OM 904.917	01/98-10/04	+/- : MT, AT	Behr	8MK 376 721-271	569x558x42	2.170	
					8MK 376 758-021	575x510x42	2.181	
					8MK 376 758-031	573x288x42	2.182	
1317 AK	OM 904.911, OM 900.913, OM 904.917	01/98-10/04	+/- : MT, AT	Behr	8MK 376 721-271	569x558x42	2.170	
					8MK 376 758-021	575x510x42	2.181	
					8MK 376 758-031	573x288x42	2.182	
1317 KO, 1317 LKO, 1318 KO, 1318 LKO	OM 900.913, OM 904.911, OM 904.917	01/98-10/04	+/- : MT, AT	Behr	8MK 376 721-271	569x558x42	2.170	
					8MK 376 758-021	575x510x42	2.181	
					8MK 376 758-031	573x288x42	2.182	
1323, 1323 L	OM 906.910, OM 906.915	01/98-10/04	+/- : MT, AT	Behr	8MK 376 721-271	569x558x42	2.170	
					8MK 376 758-021	575x510x42	2.181	
					8MK 376 758-031	573x288x42	2.182	
1323 LS	OM 906.910	01/98-10/04			8MK 376 758-021	575x510x42	2.181	
					8MK 376 758-031	573x288x42	2.182	
1323 KO, 1323 LKO	OM 906.910, OM 906.915	01/98-10/04	+/- : MT, AT	Behr	8MK 376 721-271	569x558x42	2.170	
					8MK 376 758-021	575x510x42	2.181	
					8MK 376 758-031	573x288x42	2.182	
1328, 1328 L	OM 906.911, OM 906.916	01/98-10/04	+/- : MT, AT	Behr	8MK 376 721-271	569x558x42	2.170	
					8MK 376 758-021	575x510x42	2.181	
					8MK 376 758-031	573x288x42	2.182	
1328 LS	OM 906.911	01/98-10/04			8MK 376 758-021	575x510x42	2.181	
					8MK 376 758-031	573x288x42	2.182	
1517, 1517 L	OM 904.911, OM 904.917	01/98-10/04	+/- : MT, AT	Behr	8MK 376 721-271	569x558x42	2.170	
					8MK 376 758-021	575x510x42	2.181	
					8MK 376 758-031	573x288x42	2.182	
1517 A	OM 904.911, OM 904.917	01/98-10/04	+/- : MT, AT	Behr	8MK 376 721-271	569x558x42	2.170	
1517 K	OM 904.911	01/98-10/04	+/- : MT, AT	Behr	8MK 376 721-271	569x558x42	2.170	
					8MK 376 758-021	575x510x42	2.181	
					8MK 376 758-031	573x288x42	2.182	
1523, 1523 L	OM 906.910, OM 906.915	01/98-10/04	+/- : MT, AT	Behr	8MK 376 721-271	569x558x42	2.170	
					8MK 376 758-021	575x510x42	2.181	
					8MK 376 758-031	573x288x42	2.182	
1523 K	OM 906.910, OM 906.915	01/98-10/04	+/- : MT, AT	Behr	8MK 376 721-271	569x558x42	2.170	
					8MK 376 758-021	575x510x42	2.181	
					8MK 376 758-031	573x288x42	2.182	
1523 KO	OM 906.910	01/98-10/04	+/- : MT, AT	Behr	8MK 376 721-271	569x558x42	2.170	
					8MK 376 758-021	575x510x42	2.181	
					8MK 376 758-031	573x288x42	2.182	
1528, 1528 L	OM 906.911, OM 906.916	01/98-10/04	+/- : MT, AT	Behr	8MK 376 721-271	569x558x42	2.170	
					8MK 376 758-021	575x510x42	2.181	
					8MK 376 758-031	573x288x42	2.182	
1823, 1823 L	OM 906.920, OM 906.925	01/98-10/04	+OC	Behr	8MK 376 721-261	815x668x42	2.170	
					8MK 376 758-051	780x670x52	2.182	
1823 LS	OM 906.920	04/98-10/04	+OC	Behr	8MK 376 721-261	815x668x42	2.170	
					8MK 376 758-051	780x670x52	2.182	
1823 K	OM 906.920	04/98-10/04	+OC	Behr	8MK 376 721-261	815x668x42	2.170	
					8MK 376 758-051	780x670x52	2.182	
1823 AK	OM 906.922	04/98-10/04	+OC	Behr	8MK 376 721-261	815x668x42	2.170	
					8MK 376 758-051	780x670x52	2.182	
1828, 1828 L	OM 906.921, OM 906.926	04/98-10/04	+OC	Behr	8MK 376 721-261	815x668x42	2.170	
					8MK 376 758-051	780x670x52	2.182	
1828 A	OM 906.923	04/98-10/04	+OC	Behr	8MK 376 721-261	815x668x42	2.170	
1828 LS	OM 906.921	04/98-10/04	+OC	Behr	8MK 376 721-261	815x668x42	2.170	
					8MK 376 758-051	780x670x52	2.182	
1828 K	OM 906.921	04/98-10/04	+OC	Behr	8MK 376 721-261	815x668x42	2.170	
					8MK 376 758-051	780x670x52	2.182	
1828 AK	OM 906.923	04/98-10/04			8MK 376 758-051	780x670x52	2.182	
2523 L	OM 906.920	04/98-10/04			8MK 376 758-051	780x670x52	2.182	
2528 L	OM 906.921, OM 906.926	04/98-10/04			8MK 376 758-051	780x670x52	2.182	
2628	OM 906.921	04/98-10/04	+OC	Behr	8MK 376 721-261	815x668x42	2.170	
					8MK 376 758-051	780x670x52	2.182	



Mercedes-Benz

Atego		01/98-10/04					
2628 B	OM 906.921	04/98-10/04	+OC	Behr	8MK 376 721-261	815x668x42	2.170
					8MK 376 758-051	780x670x52	2.182
2628 K	OM 906.921	04/98-10/04	+OC	Behr	8MK 376 721-261	815x668x42	2.170
					8MK 376 758-051	780x670x52	2.182
Atego 2		01/04-					
712, 713	OM 900.911, OM 900.917, OM 904.909, OM 904.915	10/04-	+/- : MT, AT	Behr	8MK 376 721-271	569x558x42	2.170
715, 715 L, 716, 716 L	OM 900.912, OM 900.918, OM 904.922	10/04-	+/- : MT, AT	Behr	8MK 376 721-271	569x558x42	2.170
812, 813	OM 904.909, OM 900.911, OM 900.917	10/04-	+/- : MT, AT	Behr	8MK 376 721-271	569x558x42	2.170
815, 815 L, 816, 816 L	OM 900.912, OM 900.918, OM 904.922	10/04-	+/- : MT, AT	Behr	8MK 376 721-271	569x558x42	2.170
					8MK 376 758-021	575x510x42	2.181
					8MK 376 758-031	573x288x42	2.182
815 K, 816 K	OM 900.912, OM 900.918, OM 904.922	10/04-			8MK 376 758-021	575x510x42	2.181
					8MK 376 758-031	573x288x42	2.182
816, 816 L	OM 900.912	10/04-			8MK 376 758-021	575x510x42	2.181
					8MK 376 758-031	573x288x42	2.182
818, 818 L	OM 900.913, OM 900.919	10/04-	+/- : MT, AT	Behr	8MK 376 721-271	569x558x42	2.170
					8MK 376 758-021	575x510x42	2.181
					8MK 376 758-031	573x288x42	2.182
818 K	OM 900.913, OM 900.919	10/04-			8MK 376 758-021	575x510x42	2.181
					8MK 376 758-031	573x288x42	2.182
822, 822 L	OM 924.920, OM 924.922, OM 924.930	10/04-	+/- : MT, AT	Behr	8MK 376 721-271	569x558x42	2.170
	OM 924.920, OM 924.922, OM 924.930	10/04-			8MK 376 758-021	575x510x42	2.181
					8MK 376 758-031	573x288x42	2.182
822 K	OM 924.920, OM 924.922	10/04-			8MK 376 758-021	575x510x42	2.181
					8MK 376 758-031	573x288x42	2.182
823, 823 L, 824, 824 L	OM 902.916, OM 906.910, OM 906.915	10/04-	+/- : MT, AT	Behr	8MK 376 721-271	569x558x42	2.170
					8MK 376 758-021	575x510x42	2.181
					8MK 376 758-031	573x288x42	2.182
824 K	OM 902.916	10/04-			8MK 376 758-021	575x510x42	2.181
					8MK 376 758-031	573x288x42	2.182
915, 915 L, 916, 916 L	OM 900.912, OM 900.918, OM 904.922	10/04-	+/- : MT, AT	Behr	8MK 376 721-271	569x558x42	2.170
					8MK 376 758-021	575x510x42	2.181
					8MK 376 758-031	573x288x42	2.182
916 K	OM 900.912, OM 900.918	10/04-			8MK 376 758-021	575x510x42	2.181
					8MK 376 758-031	573x288x42	2.182
918, 918 L	OM 900.913, OM 900.919	10/04-	+/- : MT, AT	Behr	8MK 376 721-271	569x558x42	2.170
					8MK 376 758-021	575x510x42	2.181
					8MK 376 758-031	573x288x42	2.182
918 K	OM 900.913, OM 900.919	10/04-			8MK 376 758-021	575x510x42	2.181
					8MK 376 758-031	573x288x42	2.182
922, 922 L	OM 924.920, OM 924.922, OM 924.930	10/04-	+/- : MT, AT	Behr	8MK 376 721-271	569x558x42	2.170
					8MK 376 758-021	575x510x42	2.181
					8MK 376 758-031	573x288x42	2.182
922 K	OM 924.920, OM 924.922	10/04-			8MK 376 758-021	575x510x42	2.181
					8MK 376 758-031	573x288x42	2.182
923, 923 L, 924, 924 L	OM 902.916, OM 906.910, OM 906.915	10/04-	+/- : MT, AT	Behr	8MK 376 721-271	569x558x42	2.170
					8MK 376 758-021	575x510x42	2.181
					8MK 376 758-031	573x288x42	2.182
924 K	OM 902.916	10/04-			8MK 376 758-021	575x510x42	2.181
					8MK 376 758-031	573x288x42	2.182
1015 K, 1016 K	OM 900.912, OM 900.918, OM 904.922	10/04-			8MK 376 758-021	575x510x42	2.181
					8MK 376 758-031	573x288x42	2.182
1016, 1016 L	OM 900.912, OM 900.918	10/04-	+/- : MT, AT	Behr	8MK 376 721-271	569x558x42	2.170
					8MK 376 758-021	575x510x42	2.181
					8MK 376 758-031	573x288x42	2.182
1018, 1018 L	OM 900.913, OM 900.919	10/04-	+/- : MT, AT	Behr	8MK 376 721-271	569x558x42	2.170
					8MK 376 758-021	575x510x42	2.181
					8MK 376 758-031	573x288x42	2.182
1017 K, 1018 K	OM 900.913, OM 900.919, OM 904.911	10/04-			8MK 376 758-021	575x510x42	2.181
					8MK 376 758-031	573x288x42	2.182
1022, 1022 L	OM 924.920, OM 924.922, OM 924.930	10/04-	+/- : MT, AT	Behr	8MK 376 721-271	569x558x42	2.170
					8MK 376 758-021	575x510x42	2.181
					8MK 376 758-031	573x288x42	2.182
1022 K	OM 924.920, OM 924.922	10/04-			8MK 376 758-021	575x510x42	2.181
					8MK 376 758-031	573x288x42	2.182
1023, 1023 L, 1024, 1024 L	OM 902.916, OM 906.910, OM 906.915	10/04-	+/- : MT, AT	Behr	8MK 376 721-271	569x558x42	2.170
					8MK 376 758-021	575x510x42	2.181
					8MK 376 758-031	573x288x42	2.182
1024 K	OM 902.916	10/04-			8MK 376 758-021	575x510x42	2.181
					8MK 376 758-031	573x288x42	2.182
1215, 1215 L, 1216, 1216 L	OM 900.912, OM 904.922	10/04-	+/- : MT, AT	Behr	8MK 376 721-271	569x558x42	2.170
					8MK 376 758-021	575x510x42	2.181
					8MK 376 758-031	573x288x42	2.182
1218, 1218 L	OM 900.913	10/04-	+/- : MT, AT	Behr	8MK 376 721-271	569x558x42	2.170
					8MK 376 758-021	575x510x42	2.181
					8MK 376 758-031	573x288x42	2.182



Mercedes-Benz

Atego 2		01/04-					
1218 K	OM 900.913	10/04-				8MK 376 758-021	575x510x42 2.181
						8MK 376 758-031	573x288x42 2.182
1222, 1222 L	OM 924.920, OM 924.922, OM 924.930	10/04-	+/-	MT, AT	Behr	8MK 376 721-271	569x558x42 2.170
						8MK 376 758-021	575x510x42 2.181
						8MK 376 758-031	573x288x42 2.182
1222 K	OM 924.920, OM 924.922	10/04-				8MK 376 758-021	575x510x42 2.181
						8MK 376 758-031	573x288x42 2.182
1223, 1223 L, 1224, 1224 L	OM 902.916, OM 906.910, OM 906.915	10/04-	+/-	MT, AT	Behr	8MK 376 721-271	569x558x42 2.170
						8MK 376 758-021	575x510x42 2.181
						8MK 376 758-031	573x288x42 2.182
1224 K	OM 902.916	10/04-				8MK 376 758-021	575x510x42 2.181
						8MK 376 758-031	573x288x42 2.182
1226, 1226 L	OM 902.917	10/04-	+/-	MT, AT	Behr	8MK 376 721-271	569x558x42 2.170
						8MK 376 758-021	575x510x42 2.181
						8MK 376 758-031	573x288x42 2.182
1228, 1228 L, 1229, 1229 L	OM 902.918, OM 906.911, OM 906.916	10/04-	+/-	MT, AT	Behr	8MK 376 721-271	569x558x42 2.170
						8MK 376 758-021	575x510x42 2.181
						8MK 376 758-031	573x288x42 2.182
1318, 1318 L	OM 900.913	10/04-	+/-	MT, AT	Behr	8MK 376 721-271	569x558x42 2.170
						8MK 376 758-021	575x510x42 2.181
						8MK 376 758-031	573x288x42 2.182
1318 A	OM 904.949, OM 900.913	10/04-				8MK 376 758-021	575x510x42 2.181
						8MK 376 758-031	573x288x42 2.182
1318 AK	OM 900.913	10/04-				8MK 376 758-021	575x510x42 2.181
						8MK 376 758-031	573x288x42 2.182
1318 K	OM 900.913	10/04-				8MK 376 758-021	575x510x42 2.181
						8MK 376 758-031	573x288x42 2.182
1322, 1322 L	OM 924.920, OM 924.922, OM 924.930	10/04-	+/-	MT, AT	Behr	8MK 376 721-271	569x558x42 2.170
						8MK 376 758-021	575x510x42 2.181
						8MK 376 758-031	573x288x42 2.182
1322 K	OM 924.920, OM 924.922	10/04-				8MK 376 758-021	575x510x42 2.181
						8MK 376 758-031	573x288x42 2.182
1322 LS	OM 924.920, OM 924.922	10/04-				8MK 376 758-021	575x510x42 2.181
						8MK 376 758-031	573x288x42 2.182
1323, 1323 L, 1324, 1324 L	OM 902.916, OM 906.910, OM 906.915	10/04-	+/-	MT, AT	Behr	8MK 376 721-271	569x558x42 2.170
						8MK 376 758-021	575x510x42 2.181
						8MK 376 758-031	573x288x42 2.182
1323 LS, 1324 LS	OM 902.916, OM 906.910, OM 906.915	10/04-				8MK 376 758-021	575x510x42 2.181
						8MK 376 758-031	573x288x42 2.182
1323 A, 1324 A	OM 902.916, OM 906.910, OM 906.915	10/04-				8MK 376 758-021	575x510x42 2.181
						8MK 376 758-031	573x288x42 2.182
1324 AK	OM 902.916	10/04-				8MK 376 758-021	575x510x42 2.181
						8MK 376 758-031	573x288x42 2.182
1324 K	OM 902.916	10/04-				8MK 376 758-021	575x510x42 2.181
						8MK 376 758-031	573x288x42 2.182
1326, 1326 L	OM 902.917	10/04-	+/-	MT, AT	Behr	8MK 376 721-271	569x558x42 2.170
						8MK 376 758-021	575x510x42 2.181
						8MK 376 758-031	573x288x42 2.182
1326 LS	OM 902.917	10/04-				8MK 376 758-021	575x510x42 2.181
						8MK 376 758-031	573x288x42 2.182
1328, 1328 L, 1329, 1329 L	OM 902.918, OM 906.911, OM 906.916	10/04-	+/-	MT, AT	Behr	8MK 376 721-271	569x558x42 2.170
						8MK 376 758-021	575x510x42 2.181
						8MK 376 758-031	573x288x42 2.182
1328 LS, 1329 LS	OM 902.918, OM 906.911, OM 906.916	10/04-				8MK 376 758-021	575x510x42 2.181
						8MK 376 758-031	573x288x42 2.182
1518, 1518 L	OM 900.913, OM 904.962, OM 904.967, OM 904.968, OM 904.972,	10/04-	+/-	MT, AT	Behr	8MK 376 721-271	569x558x42 2.170
						8MK 376 758-021	575x510x42 2.181
						8MK 376 758-031	573x288x42 2.182
1518 K	OM 900.913	10/04-				8MK 376 758-021	575x510x42 2.181
						8MK 376 758-031	573x288x42 2.182
1522, 1522 L	OM 924.920, OM 924.922, OM 924.930	10/04-	+/-	MT, AT	Behr	8MK 376 721-271	569x558x42 2.170
						8MK 376 758-021	575x510x42 2.181
						8MK 376 758-031	573x288x42 2.182
1522 K	OM 924.920, OM 924.922	10/04-				8MK 376 758-021	575x510x42 2.181
						8MK 376 758-031	573x288x42 2.182
1523, 1523 L, 1524, 1524 L	OM 902.916, OM 906.910, OM 906.915	10/04-	+/-	MT, AT	Behr	8MK 376 721-271	569x558x42 2.170
						8MK 376 758-021	575x510x42 2.181
						8MK 376 758-031	573x288x42 2.182
1523 A, 1524 A	OM 902.916, OM 906.910, OM 906.915	10/04-				8MK 376 758-021	575x510x42 2.181
						8MK 376 758-031	573x288x42 2.182
1523 K, 1524 K	OM 902.916	10/04-				8MK 376 758-021	575x510x42 2.181
						8MK 376 758-031	573x288x42 2.182
1524 AK	OM 902.916	10/04-				8MK 376 758-021	575x510x42 2.181
						8MK 376 758-031	573x288x42 2.182
1526, 1526 L	OM 902.917	10/04-	+/-	MT, AT	Behr	8MK 376 721-271	569x558x42 2.170
						8MK 376 758-021	575x510x42 2.181
						8MK 376 758-031	573x288x42 2.182
1526 K	OM 902.917	10/04-				8MK 376 758-021	575x510x42 2.181
						8MK 376 758-031	573x288x42 2.182



Mercedes-Benz

Atego 2		01/04-						
1528, 1528 L, 1529, 1529 L	OM 902.918, OM 906.911, OM 906.916	10/04-	+/-	MT, AT	Behr	8MK 376 721-271	569x558x42	2.170
						8MK 376 758-021	575x510x42	2.181
						8MK 376 758-031	573x288x42	2.182
1529 K	OM 902.918	10/04-				8MK 376 758-021	575x510x42	2.181
						8MK 376 758-031	573x288x42	2.182
Axor		09/01-10/04						
1823	OM 906.920	01/02-10/04	+OC		Behr	8MK 376 721-261	815x668x42	2.170
1823 K	OM 906.920	01/02-10/04	+OC		Behr	8MK 376 721-261	815x668x42	2.170
1835 LS	OM 457.937	01/02-10/04	+/-	MT, AT;+Transmission OC	Behr	8MK 376 722-021	974x668x42	2.174
1840 LS	OM 457.937	01/02-10/04	+/-	MT, AT;+Transmission OC	Behr	8MK 376 722-021	974x668x42	2.174
1843 LS	OM 457.937	01/02-10/04	+/-	MT, AT;+Transmission OC	Behr	8MK 376 722-021	974x668x42	2.174
2523	OM 906.920	01/02-10/04	+OC		Behr	8MK 376 721-261	815x668x42	2.170
2523 K	OM 906.920	01/02-10/04	+OC		Behr	8MK 376 721-261	815x668x42	2.170
2528	OM 906.921	01/02-10/04	+OC		Behr	8MK 376 721-261	815x668x42	2.170
2623 L	OM 906.920	01/02-10/04	+OC		Behr	8MK 376 721-261	815x668x42	2.170
2628 L	OM 906.921	01/02-10/04	+OC		Behr	8MK 376 721-261	815x668x42	2.170
2628 K	OM 906.921	01/02-10/04	+OC		Behr	8MK 376 721-261	815x668x42	2.170
2628 B	OM 906.921	01/02-10/04	+OC		Behr	8MK 376 721-261	815x668x42	2.170
3228 C	OM 906.921	01/02-10/04	+OC		Behr	8MK 376 721-261	815x668x42	2.170
Axor 2		10/04-						
1823, 1823 L, 1824, 1824 L, LL	OM 902.913, OM 906.920	10/04-	+OC		Behr	8MK 376 721-261	815x668x42	2.170
						8MK 376 758-051	780x670x52	2.182
1823 AK, 1824 AK	OM 902.913, OM 902.930, OM 906.922, OM 906.927	10/04-	+OC		Behr	8MK 376 721-261	815x668x42	2.170
						8MK 376 758-051	780x670x52	2.182
1823 K, 1823 KL, 1824 K	OM 902.913, OM 906.920, OM 906.925	10/04-	+OC		Behr	8MK 376 721-261	815x668x42	2.170
						8MK 376 758-051	780x670x52	2.182
1823 LS, 1824 LS	OM 902.913, OM 906.920	10/04-	+OC		Behr	8MK 376 721-261	815x668x42	2.170
						8MK 376 758-051	780x670x52	2.182
1826, 1826 L, LL	OM 902.914	10/04-	+OC		Behr	8MK 376 721-261	815x668x42	2.170
						8MK 376 758-051	780x670x52	2.182
1826 AK	OM 902.914, OM 902.931	10/04-	+OC		Behr	8MK 376 721-261	815x668x42	2.170
						8MK 376 758-051	780x670x52	2.182
1826 K	OM 902.914	10/04-	+OC		Behr	8MK 376 721-261	815x668x42	2.170
						8MK 376 758-051	780x670x52	2.182
1826 LS	OM 902.914	10/04-	+OC		Behr	8MK 376 721-261	815x668x42	2.170
						8MK 376 758-051	780x670x52	2.182
1828, 1828 L, 1829, 1829 L, LL	OM 902.915, OM 906.921, OM 906.926	10/04-	+OC		Behr	8MK 376 721-261	815x668x42	2.170
						8MK 376 758-051	780x670x52	2.182
1828 A, 1829 A	OM 906.923, OM 906.928, OM 902.932	10/04-	+OC		Behr	8MK 376 721-261	815x668x42	2.170
1828 AK, 1829 AK	OM 902.932, OM 906.923, OM 906.928	10/04-	+OC		Behr	8MK 376 721-261	815x668x42	2.170
						8MK 376 758-051	780x670x52	2.182
1828 K, 1828 KL, 1829 K	OM 902.915, OM 906.921, OM 906.926	10/04-	+OC		Behr	8MK 376 721-261	815x668x42	2.170
						8MK 376 758-051	780x670x52	2.182
1829 LS	OM 902.915	10/04-	+OC		Behr	8MK 376 721-261	815x668x42	2.170
						8MK 376 758-051	780x670x52	2.182
1833, 1833 L, LL	OM 926.913	10/04-	+OC		Behr	8MK 376 721-261	815x668x42	2.170
						8MK 376 758-051	780x670x52	2.182
1833 A	OM 926.913	10/04-	+OC		Behr	8MK 376 721-261	815x668x42	2.170
1833 AK	OM 926.913, OM 926.917, OM 926.937	10/04-	+OC		Behr	8MK 376 721-261	815x668x42	2.170
						8MK 376 758-051	780x670x52	2.182
1833 K	OM 926.913	10/04-	+OC		Behr	8MK 376 721-261	815x668x42	2.170
						8MK 376 758-051	780x670x52	2.182
1833 LS	OM 926.913	10/04-	+OC		Behr	8MK 376 721-261	815x668x42	2.170
						8MK 376 758-051	780x670x52	2.182
2528 L, 2529 L	OM 902.915, OM 906.921, OM 906.926	10/04-	+OC		Behr	8MK 376 721-261	815x668x42	2.170
						8MK 376 758-051	780x670x52	2.182
2533, 2533 L	OM 926.913, OM 926.919, OM 926.921, OM 926.945, OM 926.990	10/04-	+OC		Behr	8MK 376 721-261	815x668x42	2.170
						8MK 376 758-051	780x670x52	2.182
2628, 2629	OM 902.915, OM 906.921, OM 906.926, OM 906.995	10/04-	+OC		Behr	8MK 376 721-261	815x668x42	2.170
						8MK 376 758-051	780x670x52	2.182
2628 B, 2629 B	OM 902.915, OM 906.921, OM 906.926	10/04-	+OC		Behr	8MK 376 721-261	815x668x42	2.170
						8MK 376 758-051	780x670x52	2.182
2628 K, 2629 K	OM 902.915, OM 906.921, OM 906.926	10/04-	+OC		Behr	8MK 376 721-261	815x668x42	2.170
						8MK 376 758-051	780x670x52	2.182
2633	OM 926.913, OM 926.919, OM 926.945	10/04-	+OC		Behr	8MK 376 721-261	815x668x42	2.170
						8MK 376 758-051	780x670x52	2.182
2633 B	OM 926.913, OM 926.919, OM 926.945	10/04-	+OC		Behr	8MK 376 721-261	815x668x42	2.170
						8MK 376 758-051	780x670x52	2.182
2633 K	OM 926.913, OM 926.919, OM 926.945	10/04-	+OC		Behr	8MK 376 721-261	815x668x42	2.170
						8MK 376 758-051	780x670x52	2.182
Citaro (O 530)		01/98-						
Citaro, Citaro MUE	OM 902.926, OM 902.934					8MK 376 792-101	1216x605x52	2.186
Citaro N	OM 906.931, OM 909.900, OM 909.911	01/98-		-Frame	Behr	8MK 376 722-351	1065x708x52	2.176
					Behr	8MK 376 737-071	1065x708x52	2.178
	OM 906.962, OM 906.963	04/99-				8MK 376 792-101	1216x605x52	2.186
	OM 457.942	01/98-				8MK 376 792-101	1216x605x52	2.186

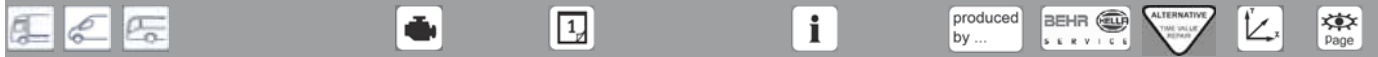


produced by ...



Mercedes-Benz

Citaro (O 530)		01/98-					
Citaro N	OM 906.930, OM 909.901, OM 909.921, OM 906.960, OM 906.961	01/98-	-Frame	Behr	8MK 376 722-351	1065x708x52	2.176
				Behr	8MK 376 737-071	1065x708x52	2.178
					8MK 376 792-101	1216x605x52	2.186
Citaro L	OM 906.930, OM 909.901, OM 909.921, OM 906.960	01/99-			8MK 376 792-091	1015x808x52	2.186
					8MK 376 792-101	1216x605x52	2.186
Citaro N, Citaro MUE	OM 457.934, OM 457.942, OM 457.949, OM 457.950, OM 457.959,	01/98-	-Frame	Behr	8MK 376 722-351	1065x708x52	2.176
				Behr	8MK 376 737-071	1065x708x52	2.178
					8MK 376 792-101	1216x605x52	2.186
	OM 457.942, OM 457.950, OM 457.951, OM 457.959, OM 457.957,	01/98-			8MK 376 792-101	1216x605x52	2.186
Citaro G	OM 906.930, OM 909.901, OM 909.921, OM 906.960, OM 906.961	01/99-			8MK 376 792-091	1015x808x52	2.186
Conecto (O 345)		11/01-					
Conecto C, H, M, UE	OM 457.942	11/01-			8MK 376 792-091	1015x808x52	2.186
					8MK 376 792-101	1216x605x52	2.186
Conecto C, H, UE	OM 906.960	11/01-			8MK 376 792-091	1015x808x52	2.186
					8MK 376 792-101	1216x605x52	2.186
INTEGRO (O 550)		09/96-					
Integro, Integro M	OM 457.952, OM 457.964	01/06-	-Frame	Behr	8MK 376 722-351	1065x708x52	2.176
				Behr	8MK 376 737-071	1065x708x52	2.178
Integro L	OM 926.939	01/06-	-Frame	Behr	8MK 376 722-351	1065x708x52	2.176
				Behr	8MK 376 737-071	1065x708x52	2.178
	OM 457.952, OM 457.965	01/06-	-Frame	Behr	8MK 376 722-351	1065x708x52	2.176
				Behr	8MK 376 737-071	1065x708x52	2.178
LK/LN2		01/84-12/98					
809	OM 364.907, OM 364.918	03/84-12/98	-* MT		8MK 376 709-701	428x616x23	2.166
814,814 L	OM 354.920	01/84-12/98	+/- * MT, AT	Behr	8MK 376 709-431	613x537x40	2.165
			+/- * MT		8MK 376 709-711	616x512x34	2.166
814 S	OM 354.920	03/94-12/98	+/- * MT		8MK 376 709-711	616x512x34	2.166
814,814L	OM 356.901, OM 356.902, OM 366.905, OM 366.906, OM 366.907,	01/84-12/98	+/- * MT, AT	Behr	8MK 376 709-431	613x537x40	2.165
			+/- * MT		8MK 376 709-711	616x512x34	2.166
814 K	OM 356.901, OM 356.902, OM 366.905, OM 366.906, OM 366.907,	03/84-12/98	+/- * MT, AT	Behr	8MK 376 709-431	613x537x40	2.165
			+/- * MT		8MK 376 709-711	616x512x34	2.166
814 S	OM 356.901, OM 356.902, OM 366.905, OM 366.906, OM 366.907,	03/84-12/98	+/- * MT, AT	Behr	8MK 376 709-431	613x537x40	2.165
			+/- * MT		8MK 376 709-711	616x512x34	2.166
814,814L	OM 904.906	03/96-12/98	+/- * MT		8MK 376 709-711	616x512x34	2.166
814 S	OM 904.906	03/96-12/98	+/- * MT		8MK 376 709-711	616x512x34	2.166
814 F	OM 354.922	03/94-12/98	+/- * MT		8MK 376 709-711	616x512x34	2.166
	OM 356.905, OM 366.905, OM 356.911	05/86-12/98	+/- * MT		8MK 376 709-711	616x512x34	2.166
	OM 904.906	03/96-12/98	+/- * MT		8MK 376 709-711	616x512x34	2.166
814 O, 814 LO	OM 356.906, OM 366.932	01/84-12/98	+/- * MT		8MK 376 709-711	616x512x34	2.166
914	OM 356.901, OM 366.905, OM 366.907, OM 366.930	03/84-12/98	+/- * MT		8MK 376 709-711	616x512x34	2.166
914 K	OM 356.901, OM 366.905, OM 366.907	03/84-12/98	+/- * MT		8MK 376 709-711	616x512x34	2.166
914 AK	OM 356.903, OM 366.918	02/87-12/98	+/- * MT		8MK 376 709-711	616x512x34	2.166
	OM 366.944, OM 366.945	02/87-12/98	+/- * MT		8MK 376 709-711	616x512x34	2.166
914 KO	OM 356.901, OM 366.905, OM 366.940, OM 356.911	01/87-12/98	+/- * MT		8MK 376 709-711	616x512x34	2.166
1114,1114 L	OM 356.904, OM 366.907, OM 366.914, OM 366.930	01/84-12/98	+/- * MT		8MK 376 709-711	616x512x34	2.166
1114 K	OM 356.904, OM 366.907, OM 366.914	03/84-12/98	+/- * MT		8MK 376 709-711	616x512x34	2.166
1114 S	OM 356.904, OM 366.907, OM 366.914	03/84-12/98	+/- * MT		8MK 376 709-711	616x512x34	2.166
1114 AK	OM 356.903, OM 366.918, OM 366.931	02/87-12/98	+/- * MT		8MK 376 709-711	616x512x34	2.166
O 1114, O 1114 L	OM 356.907, OM 366.933	01/84-12/98	+/- * MT		8MK 376 709-711	616x512x34	2.166
1117,1117 L	OM 357.901, OM 366.953, OM 366.962, OM 357.918, OM 366.941,	01/84-12/98	-* MT; +OC	Behr	8MK 376 709-741	616x544x23	2.166
1117 K	OM 357.901, OM 366.953, OM 366.962, OM 366.941	04/84-12/98	-* MT; +OC	Behr	8MK 376 709-741	616x544x23	2.166
1117 S,1117 LS	OM 357.901, OM 366.953, OM 366.962, OM 357.918, OM 366.941	01/84-12/98	-* MT; +OC	Behr	8MK 376 709-741	616x544x23	2.166
1117,1117 L	OM 904.907	03/96-12/98	-* MT; +OC	Behr	8MK 376 709-741	616x544x23	2.166
1117 K	OM 904.907	03/96-12/98	-* MT; +OC	Behr	8MK 376 709-741	616x544x23	2.166
1117 S	OM 904.907	03/96-12/98	-* MT; +OC	Behr	8MK 376 709-741	616x544x23	2.166
1117 A	OM 357.906, OM 366.966, OM 356.947, OM 356.959, OM 366.976,	06/87-12/98	-* MT; +OC	Behr	8MK 376 709-741	616x544x23	2.166
1120,1120 L	OM 356.986, OM 357.920, OM 357.927, OM 366.988, OM 357.932,	01/84-12/98	-* MT; +OC	Behr	8MK 376 709-741	616x544x23	2.166
1120 AF	OM 356.994, OM 366.992, OM 366.994, OM 356.995	02/87-12/98	+OC	Behr	8MK 376 709-741	616x544x23	2.166
1120 F	OM 356.996, OM 366.992	02/90-12/98	+OC	Behr	8MK 376 709-741	616x544x23	2.166
1214 A	OM 366.913	01/84-12/98	+/- * MT, AT	Behr	8MK 376 709-431	613x537x40	2.165
1314	OM 366.907, OM 366.914, OM 356.910	07/84-12/98	+/- * MT		8MK 376 709-711	616x512x34	2.166
1314 K	OM 366.907, OM 366.914, OM 356.909	07/84-12/98	+/- * MT		8MK 376 709-711	616x512x34	2.166



Mercedes-Benz

LKL/N2		01/84-12/98				
1314 AK	OM 366.918, OM 366.937, OM 356.909	06/87-12/98	+/- *; MT	Behr	8MK 376 709-711	616x512x34 2.166
1317 K	OM 357.902, OM 366.962, OM 357.961	07/84-12/98	+/- *; MT	Behr	8MK 376 709-711	616x512x34 2.166
1317 AK	OM 357.907, OM 366.944, OM 366.966, OM 356.945	08/84-12/98	+/- *; MT	Behr	8MK 376 709-711	616x512x34 2.166
1320,1320 L	OM 356.992, OM 357.921, OM 366.988, OM 366.992, OM 357.932	01/84-12/98	- *; MT; +OC	Behr	8MK 376 709-741	616x544x23 2.166
1320 S,1320 LS	OM 356.992, OM 357.921, OM 366.988, OM 366.992, OM 357.932	01/84-12/98	- *; MT; +OC	Behr	8MK 376 709-741	616x544x23 2.166
1320,1320 L	OM 366.962, OM 366.966	01/84-12/98	- *; MT; +OC	Behr	8MK 376 709-741	616x544x23 2.166
1514,1514 L	OM 366.936, OM 356.908	01/84-12/98	+/- *; MT	Behr	8MK 376 709-711	616x512x34 2.166
1514 K	OM 366.936, OM 356.908	01/89-12/98	+/- *; MT	Behr	8MK 376 709-711	616x512x34 2.166
1520,1520 L	OM 356.990, OM 366.995, OM 357.922, OM 357.930	01/84-12/98	- *; MT; +OC	Behr	8MK 376 709-741	616x544x23 2.166
LP		09/63-12/84				
LP 811	OM 353.903	10/69-02/73	+/- *; MT, AT	Behr	8MK 376 709-111	480x573x34 2.165
LPS 811	OM 353.903	10/69-02/73	+/- *; MT, AT	Behr	8MK 376 709-111	480x573x34 2.165
LPO 811	OM 353.915	10/69-02/73	+/- *; MT, AT	Behr	8MK 376 709-111	480x573x34 2.165
LP 813, LPL 813	OM 353.904, OM 353.965, OM 353.981, OM 353.982	09/63-12/84	+/- *; MT, AT	Behr	8MK 376 709-111	480x573x34 2.165
LPS 813, LPLS 813	OM 353.904, OM 353.965, OM 353.981	09/63-12/84	+/- *; MT, AT	Behr	8MK 376 709-111	480x573x34 2.165
LPK 813	OM 353.904, OM 353.965, OM 353.981, OM 353.982	03/73-12/84	+/- *; MT, AT	Behr	8MK 376 709-111	480x573x34 2.165
LPO 813	OM 353.941, OM 353.965, OM 353.904	10/69-	+/- *; MT, AT	Behr	8MK 376 709-111	480x573x34 2.165
LP 913, LPL 913	OM 353.904, OM 353.965, OM 353.981, OM 353.982	09/63-12/84	+/- *; MT, AT	Behr	8MK 376 709-111	480x573x34 2.165
LPS 913	OM 353.904, OM 353.965	10/69-12/84	+/- *; MT, AT	Behr	8MK 376 709-111	480x573x34 2.165
LPK 913	OM 353.904, OM 353.965, OM 353.981, OM 353.982	01/67-12/84	+/- *; MT, AT	Behr	8MK 376 709-111	480x573x34 2.165
LP 1013, LPL 1013	OM 353.904, OM 353.965, OM 353.981, OM 353.982	11/76-12/84	+/- *; MT, AT	Behr	8MK 376 709-111	480x573x34 2.165
LP 1013	OM 353.914	11/76-12/84	+/- *; MT, AT	Behr	8MK 376 709-111	480x573x34 2.165
LP 1113, LPL 1113	OM 353.904, OM 353.965, OM 353.982	01/80-12/84	+/- *; MT, AT	Behr	8MK 376 709-111	480x573x34 2.165
LPK 1013	OM 353.904, OM 353.965, OM 353.981, OM 353.982	11/76-12/84	+/- *; MT, AT	Behr	8MK 376 709-111	480x573x34 2.165
MK		12/87-09/96				
1222	OM 441.905, OM 441.913, OM 441.923, OM 441.925	07/89-08/94	+SA W50730/05; MT, AT; +/- *; OC + thread	Behr	8MK 376 709-321	632x606x46 2.165
1222 S, 1222 LS	OM 441.905, OM 441.913, OM 441.923, OM 441.925	07/89-08/94	+SA W50730/05; MT, AT; +/- *; OC + thread	Behr	8MK 376 721-281	631x608x34 2.170
1222 F	OM 441.905, OM 441.913, OM 441.923, OM 441.925	07/89-08/94	+SA W50730/05; MT, AT; +/- *; OC + thread	Behr	8MK 376 709-321	632x606x46 2.165
1222 A, 1222 LA	OM 441.914, OM 441.926	09/89-07/94	+SA W50730/05; MT, AT; +/- *; OC + thread	Behr	8MK 376 709-321	632x606x46 2.165
1222 AF	OM 441.915, OM 441.917, OM 441.923	09/89-09/93	+SA W50730/05; MT, AT; +/- *; OC + thread	Behr	8MK 376 709-321	632x606x46 2.165
1224 AF	OM 356.999, OM 357.946, OM 366.999	02/93-09/96	+SA W50730/05; MT, AT; +/- *; OC + thread	Behr	8MK 376 709-321	632x606x46 2.165
			OE Nr. 6525014501	Behr	8MK 376 721-141	730x638x42 2.169
			+/- *; MT, AT	Behr	8MK 376 721-281	631x608x34 2.170
	OM 401.984	02/93-09/96	+SA W50730/05; MT, AT; +/- *; OC + thread	Behr	8MK 376 709-321	632x606x46 2.165
			OE Nr. 6525014501	Behr	8MK 376 721-141	730x638x42 2.169
			+/- *; MT, AT	Behr	8MK 376 721-281	631x608x34 2.170
1224 F	OM 356.999	07/89-08/94	+SA W50730/05; MT, AT; +/- *; OC + thread	Behr	8MK 376 709-321	632x606x46 2.165
			+/- *; MT, AT	Behr	8MK 376 721-281	631x608x34 2.170
1227 A	OM 401.973, OM 401.989	01/92-07/92	+SA W50730/05; MT, AT; +/- *; OC + thread	Behr	8MK 376 709-321	632x606x46 2.165
			+/- *; MT, AT	Behr	8MK 376 721-281	631x608x34 2.170
1231 AF	OM 401.986	01/92-09/96	+SA W50730/05; MT, AT; +/- *; OC + thread	Behr	8MK 376 709-321	632x606x46 2.165
			+/- *; MT, AT	Behr	8MK 376 721-281	631x608x34 2.170
1417	OM 356.943, OM 366.952, OM 356.940, OM 357.915	07/89-09/96	+SA W50730/05; MT, AT; +/- *; OC + thread	Behr	8MK 376 709-321	632x606x46 2.165
			+/- *; MT, AT	Behr	8MK 376 721-281	631x608x34 2.170
1417 K	OM 356.943, OM 366.952, OM 357.915	07/89-09/96	+SA W50730/05; MT, AT; +/- *; OC + thread	Behr	8MK 376 709-321	632x606x46 2.165
			+/- *; MT, AT	Behr	8MK 376 721-281	631x608x34 2.170
1417 A	OM 356.943, OM 366.952, OM 357.915	09/89-09/96	+SA W50730/05; MT, AT; +/- *; OC + thread	Behr	8MK 376 709-321	632x606x46 2.165
1417 AK	OM 356.943, OM 366.952, OM 357.915, OM 356.940	09/89-09/96	+SA W50730/05; MT, AT; +/- *; OC + thread	Behr	8MK 376 709-321	632x606x46 2.165
1420,1420 L	OM 356.984, OM 356.987	12/87-09/96	+SA W50730/05; MT, AT; +/- *; OC + thread	Behr	8MK 376 709-321	632x606x46 2.165
			+/- *; MT, AT	Behr	8MK 376 721-281	631x608x34 2.170
1420 AK	OM 356.987	09/89-09/96	+SA W50730/05; MT, AT; +/- *; OC + thread	Behr	8MK 376 709-321	632x606x46 2.165
			+/- *; MT, AT	Behr	8MK 376 721-281	631x608x34 2.170
	OM 441.905, OM 441.923	09/89-09/96	+SA W50730/05; MT, AT; +/- *; OC + thread	Behr	8MK 376 709-321	632x606x46 2.165
			+/- *; MT, AT	Behr	8MK 376 721-281	631x608x34 2.170
1420 LS	OM 356.984, OM 356.987	02/90-09/96	+SA W50730/05; MT, AT; +/- *; OC + thread	Behr	8MK 376 709-321	632x606x46 2.165
			+/- *; MT, AT	Behr	8MK 376 721-281	631x608x34 2.170
1422	OM 401.979	02/93-08/94	+SA W50730/05; MT, AT; +/- *; OC + thread	Behr	8MK 376 709-321	632x606x46 2.165
			+/- *; MT, AT	Behr	8MK 376 721-281	631x608x34 2.170
1422 F	OM 401.973, OM 401.975, OM 401.978, OM 401.979	02/93-08/94	+SA W50730/05; MT, AT; +/- *; OC + thread	Behr	8MK 376 709-321	632x606x46 2.165
			+/- *; MT, AT	Behr	8MK 376 721-281	631x608x34 2.170
	OM 356.999	03/93-08/94	+SA W50730/05; MT, AT; +/- *; OC + thread	Behr	8MK 376 709-321	632x606x46 2.165
			+/- *; MT, AT	Behr	8MK 376 721-281	631x608x34 2.170



Mercedes-Benz

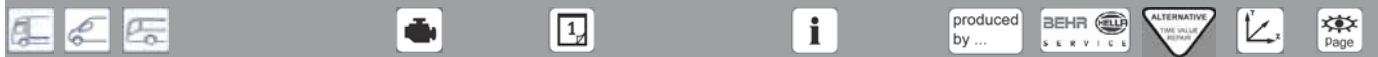
MK		12/87-09/96					
1422 LS	OM 401.973, OM 401.977	02/93-08/94	+SA W50730/05; MT, AT; +/-; OC + thread	Behr	8MK 376 709-321	632x606x46	2.165
			+/-; MT, AT	Behr	8MK 376 721-281	631x608x34	2.170
1422,1422 L	OM 441.905, OM 441.923	12/87-09/96	+SA W50730/05; MT, AT; +/-; OC + thread	Behr	8MK 376 709-321	632x606x46	2.165
			+/-; MT, AT	Behr	8MK 376 721-281	631x608x34	2.170
1422 S,1422 LS	OM 441.905, OM 441.923	12/87-09/96	+SA W50730/05; MT, AT; +/-; OC + thread	Behr	8MK 376 709-321	632x606x46	2.165
			+/-; MT, AT	Behr	8MK 376 721-281	631x608x34	2.170
1422 F	OM 441.913, OM 441.925	07/89-09/93	+SA W50730/05; MT, AT; +/-; OC + thread	Behr	8MK 376 709-321	632x606x46	2.165
			+/-; MT, AT	Behr	8MK 376 721-281	631x608x34	2.170
1424	OM 357.946	07/89-09/96	+SA W50730/05; MT, AT; +/-; OC + thread	Behr	8MK 376 709-321	632x606x46	2.165
			+/-; MT, AT	Behr	8MK 376 721-281	631x608x34	2.170
1424,1424 L	OM 401.973, OM 401.975, OM 401.994	12/87-09/96	-; AT	Behr	8MK 376 721-151	810x638x42	2.169
1424 S,1424 LS	OM 401.975, OM 401.973, OM 401.994, OM 401.977	12/87-09/96	+SA W50730/05; MT, AT; +/-; OC + thread	Behr	8MK 376 709-321	632x606x46	2.165
			-; AT	Behr	8MK 376 721-151	810x638x42	2.169
1424,1424 L	OM 445.924, OM 445.926, OM 445.938	12/87-09/96	+SA W50730/05; MT, AT; +/-; OC + thread	Behr	8MK 376 709-321	632x606x46	2.165
			-; AT	Behr	8MK 376 721-151	810x638x42	2.169
			+/-; MT, AT	Behr	8MK 376 721-281	631x608x34	2.170
1424 S,1424 LS	OM 445.924, OM 445.926, OM 445.938	12/87-09/96	-; AT	Behr	8MK 376 721-151	810x638x42	2.169
1427	OM 401.973	02/93-09/96	-; AT	Behr	8MK 376 721-151	810x638x42	2.169
1427 F	OM 401.985, OM 401.991	02/93-09/96	-; AT	Behr	8MK 376 721-151	810x638x42	2.169
1427 L	OM 401.973	12/87-09/96	-; AT	Behr	8MK 376 721-151	810x638x42	2.169
1427 S, 1427 LS	OM 401.973	02/93-09/96	+SA W50730/05; MT, AT; +/-; OC + thread	Behr	8MK 376 709-321	632x606x46	2.165
			-; AT	Behr	8MK 376 721-151	810x638x42	2.169
			+/-; MT, AT	Behr	8MK 376 721-281	631x608x34	2.170
1427 LS	OM 445.926	02/93-09/96	-; AT	Behr	8MK 376 721-151	810x638x42	2.169
1431	OM 401.979	12/87-08/96	+SA W50730/05; MT, AT; +/-; OC + thread	Behr	8MK 376 709-321	632x606x46	2.165
			+/-; MT, AT	Behr	8MK 376 721-281	631x608x34	2.170
	OM 442.907	12/87-08/96	+SA W50730/05; MT, AT; +/-; OC + thread	Behr	8MK 376 709-321	632x606x46	2.165
			+/-; MT, AT	Behr	8MK 376 721-281	631x608x34	2.170
1431 F	OM 401.979	12/87-08/96	+SA W50730/05; MT, AT; +/-; OC + thread	Behr	8MK 376 709-321	632x606x46	2.165
			+/-; MT, AT	Behr	8MK 376 721-281	631x608x34	2.170
1624 S	OM 401.975	12/87-09/96	-; AT	Behr	8MK 376 721-151	810x638x42	2.169
	OM 445.924	12/87-09/96	-; AT	Behr	8MK 376 721-151	810x638x42	2.169
1717,1717 L	OM 366.952, OM 356.940	12/87-09/96	+SA W50730/05; MT, AT; +/-; OC + thread	Behr	8MK 376 709-321	632x606x46	2.165
			+/-; MT, AT	Behr	8MK 376 721-281	631x608x34	2.170
1717 K	OM 366.952, OM 356.940	09/89-08/94	+SA W50730/05; MT, AT; +/-; OC + thread	Behr	8MK 376 709-321	632x606x46	2.165
1717 AK	OM 366.952, OM 356.940	09/89-08/94	+SA W50730/05; MT, AT; +/-; OC + thread	Behr	8MK 376 709-321	632x606x46	2.165
1720,1720 L	OM 366.983, OM 356.984, OM 356.985	12/87-09/96	+SA W50730/05; MT, AT; +/-; OC + thread	Behr	8MK 376 709-321	632x606x46	2.165
			+/-; MT, AT	Behr	8MK 376 721-281	631x608x34	2.170
1720 L	OM 441.916, OM 441.920, OM 441.932	12/88-08/94	+SA W50730/05; MT, AT; +/-; OC + thread	Behr	8MK 376 709-321	632x606x46	2.165
			+/-; MT, AT	Behr	8MK 376 721-281	631x608x34	2.170
1720 S	OM 356.984	02/90-08/94	+SA W50730/05; MT, AT; +/-; OC + thread	Behr	8MK 376 709-321	632x606x46	2.165
			+/-; MT, AT	Behr	8MK 376 721-281	631x608x34	2.170
1722,1722 L, 1722 LL	OM 441.905, OM 441.913, OM 441.914, OM 441.916, OM 441.920,	12/87-09/96	+SA W50730/05; MT, AT; +/-; OC + thread	Behr	8MK 376 709-321	632x606x46	2.165
			+/-; MT, AT	Behr	8MK 376 721-281	631x608x34	2.170
1722 S	OM 441.905, OM 441.913, OM 441.914, OM 441.916, OM 441.920,	12/88-08/94	+SA W50730/05; MT, AT; +/-; OC + thread	Behr	8MK 376 709-321	632x606x46	2.165
			+/-; MT, AT	Behr	8MK 376 721-281	631x608x34	2.170
1722 K	OM 441.905, OM 441.913, OM 441.914, OM 441.916, OM 441.920,	12/88-08/94	+SA W50730/05; MT, AT; +/-; OC + thread	Behr	8MK 376 709-321	632x606x46	2.165
			+/-; MT, AT	Behr	8MK 376 721-281	631x608x34	2.170
1722	OM 442.907	12/88-08/94	+SA W50730/05; MT, AT; +/-; OC + thread	Behr	8MK 376 709-321	632x606x46	2.165
			+/-; MT, AT	Behr	8MK 376 721-281	631x608x34	2.170
1722, 1722 L, 1722 LL	OM 441.905, OM 441.923	08/88-08/94	+SA W50730/05; MT, AT; +/-; OC + thread	Behr	8MK 376 709-321	632x606x46	2.165
			-; AT	Behr	8MK 376 721-151	810x638x42	2.169
			+OC	Behr	8MK 376 721-171	850x638x42	2.169
			+/-; MT, AT	Behr	8MK 376 721-281	631x608x34	2.170
1722	OM 441.920	08/88-08/94	+SA W50730/05; MT, AT; +/-; OC + thread	Behr	8MK 376 709-321	632x606x46	2.165
			+/-; MT, AT	Behr	8MK 376 721-281	631x608x34	2.170
1722 L	OM 366.983	12/88-08/94	+SA W50730/05; MT, AT; +/-; OC + thread	Behr	8MK 376 709-321	632x606x46	2.165
			+/-; MT, AT	Behr	8MK 376 709-431	613x537x40	2.165
			+/-; MT, AT	Behr	8MK 376 721-281	631x608x34	2.170
1722 K	OM 401.979	12/88-08/94	+SA W50730/05; MT, AT; +/-; OC + thread	Behr	8MK 376 709-321	632x606x46	2.165
			+/-; MT, AT	Behr	8MK 376 721-281	631x608x34	2.170
1722 AK	OM 356.999	12/88-08/94	+SA W50730/05; MT, AT; +/-; OC + thread	Behr	8MK 376 709-321	632x606x46	2.165
			+/-; MT, AT	Behr	8MK 376 721-281	631x608x34	2.170
	OM 401.973, OM 401.978	12/88-08/94	+SA W50730/05; MT, AT; +/-; OC + thread	Behr	8MK 376 709-321	632x606x46	2.165
			+/-; MT, AT	Behr	8MK 376 721-281	631x608x34	2.170
	OM 441.914, OM 441.926, OM 441.933	12/88-08/94	+SA W50730/05; MT, AT; +/-; OC + thread	Behr	8MK 376 709-321	632x606x46	2.165
			+/-; MT, AT	Behr	8MK 376 721-281	631x608x34	2.170
1733,1733 L, 1734 L	OM 441.960, OM 441.962, OM 441.981, OM 441.983, OM 441.986,	12/87-09/96	-; AT	Behr	8MK 376 721-151	810x638x42	2.169
			+OC	Behr	8MK 376 721-171	850x638x42	2.169
1733 S,1733 LS	OM 441.960, OM 441.962, OM 441.981, OM 441.983	12/87-09/96	-; AT	Behr	8MK 376 721-151	810x638x42	2.169
			+OC	Behr	8MK 376 721-171	850x638x42	2.169
1820,1820 L	OM 357.925, OM 356.984, OM 356.987	12/87-09/96	+SA W50730/05; MT, AT; +/-; OC + thread	Behr	8MK 376 709-321	632x606x46	2.165
			+/-; MT, AT	Behr	8MK 376 721-281	631x608x34	2.170
1820 K	OM 356.987, OM 357.925	05/92-09/96	+SA W50800/11; MT, AT; +/-; OC + thread	Behr	8MK 376 709-321	632x606x46	2.165
			+/-; MT, AT	Behr	8MK 376 721-281	631x608x34	2.170
1820 AK	OM 357.925, OM 356.987	07/93-09/96	+SA W50730/05; MT, AT; +/-; OC + thread	Behr	8MK 376 709-321	632x606x46	2.165



Mercedes-Benz

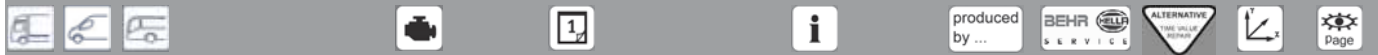
MK		12/87-09/96				
1824,1824 L	OM 445.924, OM 445.938, OM 445.941	12/87-09/96	-☼: AT	Behr	8MK 376 721-151	810x638x42 2.169
1824	OM 401.975	08/92-09/96	+SA W50730/05; MT, AT; +/-☼: OC + thread +/-☼: MT, AT	Behr	8MK 376 709-321	632x606x46 2.165
	OM 442.907	12/88-08/94	+SA W50730/05; MT, AT; +/-☼: OC + thread +/-☼: MT, AT	Behr	8MK 376 721-281	631x608x34 2.170
1824 AK	OM 401.984, OM 401.990	08/92-09/96	+SA W50730/05; MT, AT; +/-☼: OC + thread +/-☼: MT, AT	Behr	8MK 376 709-321	632x606x46 2.165
	OM 356.999	08/92-09/96	+SA W50730/05; MT, AT; +/-☼: OC + thread +/-☼: MT, AT	Behr	8MK 376 721-281	631x608x34 2.170
1827 AK	OM 401.989, OM 401.973	08/92-09/96	-☼: AT	Behr	8MK 376 721-151	810x638x42 2.169
	OM 445.933	08/92-09/96	-☼: AT	Behr	8MK 376 721-151	810x638x42 2.169
1827,1827 L	OM 401.973, OM 401.977, OM 401.991	12/87-09/96	-☼: AT	Behr	8MK 376 721-151	810x638x42 2.169
1827 S,1827 LS	OM 445.926, OM 445.936	12/87-09/96	-☼: AT	Behr	8MK 376 721-151	810x638x42 2.169
	OM 401.973, OM 401.977, OM 401.991	12/87-09/96	-☼: AT	Behr	8MK 376 721-151	810x638x42 2.169
	OM 445.926, OM 445.936	12/87-09/96	-☼: AT	Behr	8MK 376 721-151	810x638x42 2.169
1827 K	OM 445.926	01/94-09/96	-☼: AT	Behr	8MK 376 721-151	810x638x42 2.169
1831,1831 L	OM 401.972, OM 401.979, OM 401.993	12/87-09/96	-☼: AT	Behr	8MK 376 721-151	810x638x42 2.169
	OM 445.929, OM 445.937	12/87-09/96	-☼: AT	Behr	8MK 376 721-151	810x638x42 2.169
1831 K	OM 401.979	12/88-08/94	+SA W50730/05; MT, AT; +/-☼: OC + thread +/-☼: MT, AT	Behr	8MK 376 709-321	632x606x46 2.165
	OM 402.987	12/88-08/94	+SA W50730/05; MT, AT; +/-☼: OC + thread +/-☼: MT, AT	Behr	8MK 376 721-281	631x608x34 2.170
	OM 402.987	12/88-08/94	+SA W50730/05; MT, AT; +/-☼: OC + thread +/-☼: MT, AT	Behr	8MK 376 709-321	632x606x46 2.165
	OM 402.987	12/88-08/94	+SA W50730/05; MT, AT; +/-☼: OC + thread +/-☼: MT, AT	Behr	8MK 376 721-281	631x608x34 2.170
1831 S,1831 LS	OM 401.972, OM 401.979, OM 401.993	12/87-09/96	-☼: AT	Behr	8MK 376 721-151	810x638x42 2.169
	OM 445.929, OM 445.937	12/87-09/96	-☼: AT	Behr	8MK 376 721-151	810x638x42 2.169
1834,1834 L	OM 441.986, OM 441.989, OM 445.920, OM 441.987, OM 441.991,	12/87-09/96	-☼: AT +OC	Behr	8MK 376 721-171	850x638x42 2.169
1834 S,1834 LS	OM 441.986, OM 441.989, OM 445.920, OM 445.939	12/87-09/96	-☼: AT +OC	Behr	8MK 376 721-151	810x638x42 2.169
2320 L	OM 356.984, OM 356.987	12/87-09/96	+SA W50730/05; MT, AT; +/-☼: OC + thread	Behr	8MK 376 721-171	850x638x42 2.169
2327 L	OM 401.973	12/87-09/96	-☼: AT	Behr	8MK 376 709-321	632x606x46 2.165
	OM 445.926	12/87-09/96	-☼: AT	Behr	8MK 376 721-151	810x638x42 2.169
2420,2420 L	OM 356.984, OM 366.983	12/87-09/96	+SA W50730/05; MT, AT; +/-☼: OC + thread +/-☼: MT, AT	Behr	8MK 376 709-321	632x606x46 2.165
			+/-☼: MT, AT	Behr	8MK 376 709-431	613x537x40 2.165
			+/-☼: MT, AT	Behr	8MK 376 721-281	631x608x34 2.170
2422	OM 441.923	09/89-08/94	+SA W50730/05; MT, AT; +/-☼: OC + thread +/-☼: MT, AT	Behr	8MK 376 709-321	632x606x46 2.165
			+/-☼: MT, AT	Behr	8MK 376 721-281	631x608x34 2.170
2422, 2422 L	OM 441.916, OM 441.920, OM 441.932	09/89-08/94	+SA W50730/05; MT, AT; +/-☼: OC + thread +/-☼: MT, AT	Behr	8MK 376 709-321	632x606x46 2.165
			+/-☼: MT, AT	Behr	8MK 376 721-281	631x608x34 2.170
2422, 2422 L	OM 441.905, OM 441.923	09/89-08/94	+SA W50730/05; MT, AT; +/-☼: OC + thread +/-☼: MT, AT	Behr	8MK 376 709-321	632x606x46 2.165
			+/-☼: MT, AT	Behr	8MK 376 721-281	631x608x34 2.170
2422,2422 L	OM 441.905, OM 441.920, OM 441.923, OM 441.924	12/87-09/96	+SA W50730/05; MT, AT; +/-☼: OC + thread +/-☼: MT, AT	Behr	8MK 376 709-321	632x606x46 2.165
			+/-☼: MT, AT	Behr	8MK 376 721-281	631x608x34 2.170
2422 L	OM 441.905, OM 441.923	12/87-09/96	+SA W50730/05; MT, AT; +/-☼: OC + thread +/-☼: MT, AT	Behr	8MK 376 709-321	632x606x46 2.165
	OM 441.920	12/87-09/96	+SA W50730/05; MT, AT; +/-☼: OC + thread +/-☼: MT, AT	Behr	8MK 376 709-321	632x606x46 2.165
			+/-☼: MT, AT	Behr	8MK 376 721-281	631x608x34 2.170
2422 K	OM 441.905, OM 441.912, OM 441.923, OM 441.924	09/89-08/94	+SA W50730/05; MT, AT; +/-☼: OC + thread +/-☼: MT, AT	Behr	8MK 376 709-321	632x606x46 2.165
			+/-☼: MT, AT	Behr	8MK 376 721-281	631x608x34 2.170
2422 B	OM 441.912, OM 441.924	09/89-08/94	+SA W50730/05; MT, AT; +/-☼: OC + thread +/-☼: MT, AT	Behr	8MK 376 709-321	632x606x46 2.165
			+/-☼: MT, AT	Behr	8MK 376 721-281	631x608x34 2.170
2427 L	OM 401.973, OM 401.977	12/87-09/96	+SA W50730/05; MT, AT; +/-☼: OC + thread +/-☼: MT, AT	Behr	8MK 376 709-321	632x606x46 2.165
			+/-☼: MT, AT	Behr	8MK 376 721-281	631x608x34 2.170
2431	OM 401.972, OM 401.979, OM 401.993	12/87-09/96	-☼: AT	Behr	8MK 376 721-151	810x638x42 2.169
	OM 445.929, OM 445.937	12/87-09/96	-☼: AT	Behr	8MK 376 721-151	810x638x42 2.169
2433,2433 L, 2434 L	OM 441.960, OM 441.962, OM 441.981, OM 441.983, OM 441.986,	12/87-09/96	-☼: AT +OC	Behr	8MK 376 721-151	810x638x42 2.169
			+OC	Behr	8MK 376 721-171	850x638x42 2.169
2433 L	OM 401.979	12/87-09/96	+OC	Behr	8MK 376 721-261	815x668x42 2.170
	OM 441.960	12/87-09/96	+OC	Behr	8MK 376 721-261	815x668x42 2.170
2433 S	OM 441.960, OM 441.981, OM 441.986, OM 441.989	12/87-09/96	+SA W50730/05; MT, AT; +/-☼: OC + thread -☼: AT +OC +/-☼: MT, AT	Behr	8MK 376 709-321	632x606x46 2.165
			-☼: AT	Behr	8MK 376 721-151	810x638x42 2.169
			+OC	Behr	8MK 376 721-171	850x638x42 2.169
			+/-☼: MT, AT	Behr	8MK 376 721-281	631x608x34 2.170
2433 S,2433 LS	OM 441.960, OM 441.962, OM 441.981, OM 441.983	12/87-09/96	-☼: AT +OC	Behr	8MK 376 721-151	810x638x42 2.169
			+OC	Behr	8MK 376 721-171	850x638x42 2.169
2433 K	OM 441.960, OM 441.981	09/89-07/92	-☼: AT +OC	Behr	8MK 376 721-151	810x638x42 2.169
			+OC	Behr	8MK 376 721-171	850x638x42 2.169
2522 L	OM 441.920	12/87-09/96	+SA W50730/05; MT, AT; +/-☼: OC + thread +/-☼: MT, AT	Behr	8MK 376 709-321	632x606x46 2.165
	OM 441.905	12/87-09/96	+SA W50730/05; MT, AT; +/-☼: OC + thread +/-☼: MT, AT	Behr	8MK 376 721-281	631x608x34 2.170
			+SA W50730/05; MT, AT; +/-☼: OC + thread +/-☼: MT, AT	Behr	8MK 376 709-321	632x606x46 2.165
			+/-☼: MT, AT	Behr	8MK 376 721-281	631x608x34 2.170
2524,2524 L	OM 401.975, OM 401.973	12/87-09/96	+SA W50730/05; MT, AT; +/-☼: OC + thread -☼: AT +/-☼: MT, AT	Behr	8MK 376 709-321	632x606x46 2.165
			-☼: AT	Behr	8MK 376 721-151	810x638x42 2.169
			+/-☼: MT, AT	Behr	8MK 376 721-281	631x608x34 2.170





Mercedes-Benz

MK		12/87-09/96					
2524,2524 L	OM 445.924	12/87-09/96	+SA W50730/05; MT, AT; +/-; OC + thread	Behr	8MK 376 709-321	632x606x46	2.165
			-; AT	Behr	8MK 376 721-151	810x638x42	2.169
			+/-; MT, AT	Behr	8MK 376 721-281	631x608x34	2.170
2524	OM 401.975	06/92-09/96	+SA W50730/05; MT, AT; +/-; OC + thread	Behr	8MK 376 709-321	632x606x46	2.165
			-; AT	Behr	8MK 376 721-151	810x638x42	2.169
			+/-; MT, AT	Behr	8MK 376 721-281	631x608x34	2.170
	OM 445.924	01/94-09/96	-; AT	Behr	8MK 376 721-151	810x638x42	2.169
2524 K	OM 401.975	06/92-09/96	-; AT	Behr	8MK 376 721-151	810x638x42	2.169
	OM 445.924	01/94-09/96	-; AT	Behr	8MK 376 721-151	810x638x42	2.169
2524 L	OM 401.975	12/87-09/96	+SA W50730/05; MT, AT; +/-; OC + thread	Behr	8MK 376 709-321	632x606x46	2.165
			-; AT	Behr	8MK 376 721-151	810x638x42	2.169
			+/-; MT, AT	Behr	8MK 376 721-281	631x608x34	2.170
	OM 445.924, OM 445.938, OM 445.941	12/87-09/96	-; AT	Behr	8MK 376 721-151	810x638x42	2.169
2527	OM 401.973	10/93-09/96	-; AT	Behr	8MK 376 721-151	810x638x42	2.169
	OM 445.926	01/94-09/96	-; AT	Behr	8MK 376 721-151	810x638x42	2.169
2527 L	OM 401.973, OM 401.977, OM 401.979	09/92-09/96	+SA W50730/05; MT, AT; +/-; OC + thread	Behr	8MK 376 709-321	632x606x46	2.165
			-; AT	Behr	8MK 376 721-151	810x638x42	2.169
			+/-; MT, AT	Behr	8MK 376 721-281	631x608x34	2.170
	OM 445.926, OM 445.936, OM 445.929, OM 445.940	01/94-09/96	-; AT	Behr	8MK 376 721-151	810x638x42	2.169
	OM 442.914	03/91-08/94	+SA W50730/05; MT, AT; +/-; OC + thread	Behr	8MK 376 709-321	632x606x46	2.165
			+/-; MT, AT	Behr	8MK 376 721-281	631x608x34	2.170
	OM 401.973, OM 401.977, OM 401.991	12/87-09/96	-; AT	Behr	8MK 376 721-151	810x638x42	2.169
	OM 445.926, OM 445.936	12/87-09/96	-; AT	Behr	8MK 376 721-151	810x638x42	2.169
2527 K	OM 401.973	10/93-09/96	-; AT	Behr	8MK 376 721-151	810x638x42	2.169
	OM 445.926	01/94-09/96	-; AT	Behr	8MK 376 721-151	810x638x42	2.169
2527 B	OM 401.973, OM 401.978, OM 401.980	03/91-09/96	-; AT	Behr	8MK 376 721-151	810x638x42	2.169
	OM 445.927	01/94-09/96	-; AT	Behr	8MK 376 721-151	810x638x42	2.169
2531 B	OM 401.979	12/87-09/96	-; AT	Behr	8MK 376 721-151	810x638x42	2.169
2531 L	OM 401.972, OM 401.979, OM 401.993	12/87-09/96	-; AT	Behr	8MK 376 721-151	810x638x42	2.169
	OM 445.929, OM 445.937	12/87-09/96	-; AT	Behr	8MK 376 721-151	810x638x42	2.169
	OM 445.920	12/87-09/96	-; AT	Behr	8MK 376 721-151	810x638x42	2.169
	OM 401.979	12/87-09/96	-; AT	Behr	8MK 376 721-151	810x638x42	2.169
2531,2531 L	OM 401.972, OM 401.979, OM 401.993	12/87-09/96	-; AT	Behr	8MK 376 721-151	810x638x42	2.169
	OM 445.929, OM 445.937	12/87-09/96	-; AT	Behr	8MK 376 721-151	810x638x42	2.169
2534,2534 L	OM 441.986, OM 441.989, OM 445.920, OM 441.987, OM 441.991,	12/87-09/96	-; AT	Behr	8MK 376 721-151	810x638x42	2.169
			+OC	Behr	8MK 376 721-171	850x638x42	2.169
2534 L	OM 445.920	12/87-09/96	-; AT	Behr	8MK 376 721-151	810x638x42	2.169
2534 S,2534 LS	OM 441.986, OM 445.920, OM 441.987, OM 445.921, OM 445.922	12/87-09/96	-; AT	Behr	8MK 376 721-151	810x638x42	2.169
			+OC	Behr	8MK 376 721-171	850x638x42	2.169
2534 K	OM 441.986, OM 441.989, OM 445.920	01/91-09/96	-; AT	Behr	8MK 376 721-151	810x638x42	2.169
			+OC	Behr	8MK 376 721-171	850x638x42	2.169
3231 L	OM 401.972, OM 401.979, OM 401.993	12/87-09/96	-; AT	Behr	8MK 376 721-151	810x638x42	2.169
	OM 445.929	12/87-09/96	-; AT	Behr	8MK 376 721-151	810x638x42	2.169
2534 L	OM 401.974, OM 401.979	12/87-09/96	-; AT	Behr	8MK 376 721-151	810x638x42	2.169
NG		08/73-09/96					
1217 CA	OM 366.960	05/82-10/90	+/-; MT, AT	Behr	8MK 376 709-431	613x537x40	2.165
1222	OM 421.905, OM 421.909	07/82-02/90	+/-; MT, AT	Behr	8MK 376 709-431	613x537x40	2.165
1222 A	OM 421.905, OM 421.909	05/82-10/90	+/-; MT, AT	Behr	8MK 376 709-431	613x537x40	2.165
1414	OM 366.906, OM 366.909	04/84-03/91	+/-; MT, AT	Behr	8MK 376 709-431	613x537x40	2.165
1414 K	OM 366.906, OM 366.909	04/84-03/91	+/-; MT, AT	Behr	8MK 376 709-431	613x537x40	2.165
1417 C	OM 366.951, OM 366.952	04/84-03/91	+/-; MT, AT	Behr	8MK 376 709-431	613x537x40	2.165
1417 CA	OM 366.951, OM 366.952	04/84-03/91	+/-; MT, AT	Behr	8MK 376 709-431	613x537x40	2.165
1417 CK	OM 366.951, OM 366.952	04/84-03/91	+/-; MT, AT	Behr	8MK 376 709-431	613x537x40	2.165
1417 CAK	OM 366.951, OM 366.952	04/84-03/91	+/-; MT, AT	Behr	8MK 376 709-431	613x537x40	2.165
1420,1420 L	OM 366.983	08/73-09/96	+/-; MT, AT	Behr	8MK 376 709-431	613x537x40	2.165
1422,1422 L	OM 421.905	08/73-09/96	+/-; MT, AT	Behr	8MK 376 709-431	613x537x40	2.165
1422 S, 1422 LS	OM 421.905	08/73-09/96	+/-; MT, AT	Behr	8MK 376 709-431	613x537x40	2.165
1425 S,1425 LS	OM 422.909	08/73-09/96	+/-; MT, AT	Behr	8MK 376 709-431	613x537x40	2.165
1614	OM 366.906	04/84-03/91	+/-; MT, AT	Behr	8MK 376 709-431	613x537x40	2.165
1614 K	OM 366.909	04/84-03/91	+/-; MT, AT	Behr	8MK 376 709-431	613x537x40	2.165
1617 C,1617 CL	OM 366.951, OM 366.952	08/73-09/96	+/-; MT, AT	Behr	8MK 376 709-431	613x537x40	2.165
1617 CS	OM 366.951	04/84-03/91	+/-; MT, AT	Behr	8MK 376 709-431	613x537x40	2.165
1617 CK	OM 366.951	04/84-03/91	+/-; MT, AT	Behr	8MK 376 709-431	613x537x40	2.165
1617 CAK	OM 366.951, OM 366.952	04/84-03/91	+/-; MT, AT	Behr	8MK 376 709-431	613x537x40	2.165
1620,1620 L	OM 366.983	08/73-09/96	+/-; MT, AT	Behr	8MK 376 709-431	613x537x40	2.165
1622,1622 L	OM 421.905, OM 441.906, OM 441.907	08/73-09/96	+/-; MT, AT	Behr	8MK 376 709-431	613x537x40	2.165
1622 S	OM 421.905	05/82-03/91	+/-; MT, AT	Behr	8MK 376 709-431	613x537x40	2.165
1622 K	OM 421.905	05/82-10/89	+/-; MT, AT	Behr	8MK 376 709-431	613x537x40	2.165
1625,1625 L	OM 422.909	08/73-09/96	+/-; MT, AT	Behr	8MK 376 709-431	613x537x40	2.165
1625 S,1625 LS	OM 422.909	08/73-09/96	+/-; MT, AT	Behr	8MK 376 709-431	613x537x40	2.165
1625 K	OM 422.909	05/80-11/89	+/-; MT, AT	Behr	8MK 376 709-431	613x537x40	2.165
1625 AK	OM 422.909	10/80-11/89	+/-; MT, AT	Behr	8MK 376 709-431	613x537x40	2.165



Mercedes-Benz

		08/73-09/96			
NG					
1814	OM 366.906	04/84-03/91	+/- *; MT, AT	Behr	8MK 376 709-431 613x537x40 2.165
1922	OM 421.905	10/81-10/90	+/- *; MT, AT	Behr	8MK 376 709-431 613x537x40 2.165
1922 S	OM 421.905	10/81-03/91	+/- *; MT, AT	Behr	8MK 376 709-431 613x537x40 2.165
1922 K	OM 421.905	10/81-03/91	+/- *; MT, AT	Behr	8MK 376 709-431 613x537x40 2.165
1922 AK	OM 421.905	10/81-03/91	+/- *; MT, AT	Behr	8MK 376 709-431 613x537x40 2.165
2025 S	OM 422.909	08/83-03/91	+/- *; MT, AT	Behr	8MK 376 709-431 613x537x40 2.165
2220,2220 L	OM 366.983	08/73-09/96	+/- *; MT, AT	Behr	8MK 376 709-431 613x537x40 2.165
2222 L	OM 421.905, OM 441.905, OM 441.917	08/73-09/96	+/- *; MT, AT	Behr	8MK 376 709-431 613x537x40 2.165
	OM 441.914, OM 441.919	08/73-09/96	+/- *; MT, AT	Behr	8MK 376 709-431 613x537x40 2.165
2222,2222 L	OM 421.905	08/73-09/96	+/- *; MT, AT	Behr	8MK 376 709-431 613x537x40 2.165
2222	OM 421.905	05/82-03/91	+/- *; MT, AT	Behr	8MK 376 709-431 613x537x40 2.165
2222 B	OM 421.905, OM 421.907, OM 441.906	05/82-03/91	+/- *; MT, AT	Behr	8MK 376 709-431 613x537x40 2.165
2222 K	OM 421.905	05/82-03/91	+/- *; MT, AT	Behr	8MK 376 709-431 613x537x40 2.165
	OM 421.905	05/82-10/89	+/- *; MT, AT	Behr	8MK 376 709-431 613x537x40 2.165
2225	OM 422.909	04/85-03/91	+/- *; MT, AT	Behr	8MK 376 709-431 613x537x40 2.165
2228 S	OM 422.905, OM 422.911	12/79-03/91	+/- *; MT, AT	Behr	8MK 376 709-431 613x537x40 2.165
2422	OM 421.905	10/81-10/90	+/- *; MT, AT	Behr	8MK 376 709-431 613x537x40 2.165
	OM 441.905, OM 441.917	08/73-09/96	+/- *; MT, AT	Behr	8MK 376 709-431 613x537x40 2.165
	OM 441.919, OM 441.914	08/73-09/96	+/- *; MT, AT	Behr	8MK 376 709-431 613x537x40 2.165
2422 K	OM 421.905	10/81-03/91	+/- *; MT, AT	Behr	8MK 376 709-431 613x537x40 2.165
3235	OM 442.944	07/88-08/94	OE Nr. 6525014501	Behr	8MK 376 721-141 730x638x42 2.169
			OE Nr. 6525014401	Behr	8MK 376 721-321 730x638x42 2.170
O 100		01/94-			
City	OM 602.940	01/94-	+/- *; MT; -OC	Behr	8MK 376 721-361 473x496x33 2.170
O 303		10/74-09/92			
O 303	OM 421.951	11/85-04/89	- *; MT; Tropic	Behr	8MK 376 709-611 672x635x60 2.166
	OM 441.950, OM 441.953	12/87-09/92	- *; MT	Behr	8MK 376 709-611 672x635x60 2.166
	OM 402.907	03/75-06/83	CH. ⇨000474; CH. 002230 ⇨; - *	Behr	8MK 376 709-611 672x635x60 2.166
	OM 422.908, OM 422.917	01/80-09/87	Tropic	Behr	8MK 376 709-611 672x635x60 2.166
	OM 442.910, OM 442.918, OM 442.939, OM 442.911	09/87-09/92	- *; MT	Behr	8MK 376 709-611 672x635x60 2.166
O 340		01/91-06/95			
O 340	OM 441.994, OM 441.995	01/91-06/95		Behr	8MK 376 709-761 770x704x47 2.166
O 404		09/91-10/99			
O 404	OM 401.974	09/91-10/99		Behr	8MK 376 709-761 770x704x47 2.166
	OM 401.970	09/91-10/99		Behr	8MK 376 709-761 770x704x47 2.166
	OM 441.922	09/91-01/92		Behr	8MK 376 709-761 770x704x47 2.166
	OM 441.921	09/91-01/92		Behr	8MK 376 709-761 770x704x47 2.166
	OM 441.980, OM 445.934	09/91-10/99		Behr	8MK 376 709-761 770x704x47 2.166
	OM 401.970	09/91-10/99		Behr	8MK 376 709-761 770x704x47 2.166
	OM 441.980, OM 445.934	09/91-10/99		Behr	8MK 376 709-761 770x704x47 2.166
	OM 442.931	09/91-01/92		Behr	8MK 376 709-761 770x704x47 2.166
	OM 442.930	09/91-01/92		Behr	8MK 376 709-761 770x704x47 2.166
O 405		09/84-			
O 405 ST, O 405 N	OM 427.905, OM 447.905, OM 447.911, OM 447.913, OM 447.914,	12/84-		AKG	8MK 376 774-581 636x644x60 2.185
	OM 427.910, OM 427.911, OM 447.907, OM 447.908, OM 447.910,	11/85-		AKG	8MK 376 774-561 636x644x80 2.185
	OM 447.907, OM 447.908, OM 447.910,			AKG	8MK 376 774-581 636x644x60 2.185
O 405 ST	OM 427.950, OM 447.950, OM 447.951	11/85-		AKG	8MK 376 774-561 636x644x80 2.185
O 405 ST, O 405 N	OM 447.981, OM 447.986, OM 447.972, OM 447.975	11/91-		AKG	8MK 376 774-561 636x644x80 2.185
O 405 G, O 405 GN, O 405 GTD	OM 427.911, OM 447.907, OM 447.959, OM 447.955, OM 447.976,	11/85-		AKG	8MK 376 774-591 636x630x95 2.185
O 405 G, O 405 GTD	OM 427.950, OM 447.950	01/86-		AKG	8MK 376 774-591 636x630x95 2.185
O 405 G, O 405 GN, O 405 GTD, O 405 GNTD, O 405 GNDE	OM 447.984, OM 447.980, OM 447.977, OM 447.979, OM 447.998	09/91-		AKG	8MK 376 774-591 636x630x95 2.185
O 407		03/87-11/01			
O 407	OM 447.906, OM 447.908, OM 447.990, OM 447.954	03/87-11/01		AKG	8MK 376 774-581 636x644x60 2.185
	OM 447.985, OM 447.991	11/91-11/01		AKG	8MK 376 774-561 636x644x80 2.185
O 408		09/89-12/98			
O 408	OM 447.912, OM 447.958, OM 447.992	01/91-12/98		AKG	8MK 376 774-581 636x644x60 2.185
	OM 447.987, OM 447.993	08/92-12/98		AKG	8MK 376 774-561 636x644x80 2.185
O 500		01/00-			
O 500 R	OM 926.910			Behr	8MK 376 722-351 1065x708x52 2.176
			-Frame	Behr	8MK 376 737-071 1065x708x52 2.178
SK		07/87-09/96			
1728, 1729, 1729 L	OM 442.906, OM 442.907, OM 442.908, OM 442.923, OM 442.925	07/87-09/96		Behr	8MK 376 709-591 662x645x47 2.166
			OE Nr. 6525014501	Behr	8MK 376 721-141 730x638x42 2.169
1729 S, 1729 LS	OM 442.906, OM 442.907, OM 442.923, OM 442.925	07/87-09/96		Behr	8MK 376 709-591 662x645x47 2.166
			OE Nr. 6525014501	Behr	8MK 376 721-141 730x638x42 2.169

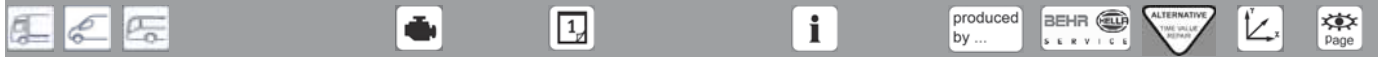


produced by ...



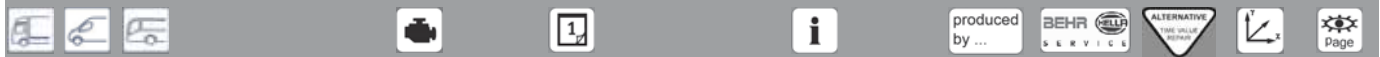
Mercedes-Benz

SK		07/87-09/96			
1729 K	OM 442.906, OM 442.907, OM 442.925	07/88-08/94		Behr	8MK 376 709-591 662x645x47 2.166
			OE Nr. 6525014501	Behr	8MK 376 721-141 730x638x42 2.169
1729 AK	OM 442.907, OM 442.926	07/88-09/93		Behr	8MK 376 709-591 662x645x47 2.166
1735,1735 L	OM 442.944, OM 442.963, OM 442.964, OM 442.976	07/87-09/96	OE Nr. 6525014501	Behr	8MK 376 721-141 730x638x42 2.169
1735 L	OM 442.906	07/88-08/94	OE Nr. 6525014501	Behr	8MK 376 721-141 730x638x42 2.169
1735 S,1735 LS	OM 442.944, OM 442.963, OM 442.964, OM 442.976	07/87-09/96	OE Nr. 6525014501	Behr	8MK 376 721-141 730x638x42 2.169
1735 AK	OM 442.942, OM 442.966	08/89-08/94	OE Nr. 6525014501	Behr	8MK 376 721-141 730x638x42 2.169
1748,1748 L	OM 442.985, OM 442.989	07/87-09/96		Behr	8MK 376 709-331 864x802x46 2.165
1748 S,1748 LS	OM 442.985, OM 442.989	07/87-09/96		Behr	8MK 376 709-331 864x802x46 2.165
1831,1831 L	OM 401.972, OM 401.979, OM 401.993	07/87-09/96	-✱; AT	Behr	8MK 376 721-151 810x638x42 2.169
	OM 445.929, OM 445.937	07/87-09/96	-✱; AT	Behr	8MK 376 721-151 810x638x42 2.169
1831 S,1831 LS	OM 401.972, OM 401.979, OM 401.993	07/87-09/96	-✱; AT	Behr	8MK 376 721-151 810x638x42 2.169
	OM 445.929, OM 445.937	07/87-09/96	-✱; AT	Behr	8MK 376 721-151 810x638x42 2.169
1831 K	OM 445.929, OM 441.986, OM 441.993, OM 445.937	07/92-09/96		Behr	8MK 376 709-331 864x802x46 2.165
1831 AK	OM 401.986	05/91-09/96	-✱; AT	Behr	8MK 376 721-151 810x638x42 2.169
	OM 445.930	01/94-09/96	-✱; AT	Behr	8MK 376 721-151 810x638x42 2.169
1834 AK	OM 441.989	07/88-09/93		Behr	8MK 376 709-591 662x645x47 2.166
1834,1834 L	OM 441.986, OM 445.920, OM 441.996, OM 445.939	07/87-09/96	-✱; AT +OC	Behr	8MK 376 721-151 810x638x42 2.169
				Behr	8MK 376 721-171 850x638x42 2.169
1834 S,1834 LS	OM 441.986, OM 445.920, OM 441.996, OM 445.939	07/87-09/96	-✱; AT +OC	Behr	8MK 376 721-151 810x638x42 2.169
				Behr	8MK 376 721-171 850x638x42 2.169
1838,1838 L	OM 402.971, OM 402.975, OM 402.985, OM 402.972, OM 402.986	07/87-09/96	-✱; AT +OC	Behr	8MK 376 721-151 810x638x42 2.169
				Behr	8MK 376 721-171 850x638x42 2.169
	OM 446.924, OM 446.925	07/87-09/96	-✱; AT +OC	Behr	8MK 376 721-151 810x638x42 2.169
				Behr	8MK 376 721-171 850x638x42 2.169
	OM 440.978, OM 440.991	07/87-09/96	-✱; AT +OC	Behr	8MK 376 721-151 810x638x42 2.169
				Behr	8MK 376 721-171 850x638x42 2.169
1838 S,1838 LS	OM 402.971, OM 402.975, OM 402.985, OM 402.972, OM 402.986	07/87-09/96	-✱; AT +OC	Behr	8MK 376 721-151 810x638x42 2.169
				Behr	8MK 376 721-171 850x638x42 2.169
	OM 446.924, OM 446.925	07/87-09/96	-✱; AT +OC	Behr	8MK 376 721-151 810x638x42 2.169
				Behr	8MK 376 721-171 850x638x42 2.169
	OM 440.978, OM 440.991, OM 446.943	07/87-09/96	-✱; AT +OC	Behr	8MK 376 721-151 810x638x42 2.169
				Behr	8MK 376 721-171 850x638x42 2.169
1838 K	OM 402.971, OM 402.975, OM 402.985	12/90-09/96	+OC	Behr	8MK 376 721-171 850x638x42 2.169
	OM 446.924	06/95-09/96	-✱; AT +OC	Behr	8MK 376 721-151 810x638x42 2.169
				Behr	8MK 376 721-171 850x638x42 2.169
1838 AK	OM 402.978, OM 402.996	12/92-09/96	+OC	Behr	8MK 376 721-171 850x638x42 2.169
	OM 446.927	01/94-09/96	+OC	Behr	8MK 376 721-171 850x638x42 2.169
	OM 440.979	12/92-09/96	+OC	Behr	8MK 376 721-171 850x638x42 2.169
	OM 440.982	12/92-09/96	-✱; AT +OC	Behr	8MK 376 721-151 810x638x42 2.169
				Behr	8MK 376 721-171 850x638x42 2.169
1840 LS	OM 402.971	07/91-07/92	-✱; AT +OC	Behr	8MK 376 721-151 810x638x42 2.169
				Behr	8MK 376 721-171 850x638x42 2.169
1844,1844 L	OM 440.970, OM 446.922, OM 440.978	07/87-09/96	-✱; AT -✱; MT; 02/96⇒; +OC	Behr	8MK 376 709-331 864x802x46 2.165
				Behr	8MK 376 721-151 810x638x42 2.169
				Behr	8MK 376 721-171 850x638x42 2.169
1844 S,1844 LS	OM 440.970, OM 446.922, OM 440.978	07/87-09/96	-✱; AT -✱; MT; 02/96⇒; +OC	Behr	8MK 376 709-331 864x802x46 2.165
				Behr	8MK 376 721-151 810x638x42 2.169
				Behr	8MK 376 721-171 850x638x42 2.169
1850,1850 L	OM 442.985, OM 442.992, OM 442.997, OM 442.989, OM 440.973	07/87-09/96	-✱; AT +OC	Behr	8MK 376 709-331 864x802x46 2.165
				Behr	8MK 376 721-151 810x638x42 2.169
				Behr	8MK 376 721-171 850x638x42 2.169
1850 S,1850 LS	OM 442.985, OM 442.992, OM 442.997, OM 442.989, OM 440.973	07/87-09/96	-✱; AT +OC	Behr	8MK 376 709-331 864x802x46 2.165
				Behr	8MK 376 721-151 810x638x42 2.169
				Behr	8MK 376 721-171 850x638x42 2.169
1850 LAS	OM 440.973, OM 442.985, OM 442.992	07/87-09/96		Behr	8MK 376 709-331 864x802x46 2.165
1853,1853 L	OM 446.920	07/87-09/96		Behr	8MK 376 709-331 864x802x46 2.165
1853 S,1853 LS	OM 446.920	07/87-09/96		Behr	8MK 376 709-331 864x802x46 2.165
1853 AK	OM 446.920, OM 446.946	01/96-09/96	+OC	Behr	8MK 376 721-171 850x638x42 2.169
1922	OM 441.905, OM 441.914, OM 441.923	05/89-08/94	+SA W50730/05; MT, AT; +/-✱; OC + thread +/-✱; MT, AT	Behr	8MK 376 709-321 632x606x46 2.165
				Behr	8MK 376 721-281 631x608x34 2.170
1922 S	OM 441.905, OM 441.914, OM 441.923	05/89-08/94	+SA W50730/05; MT, AT; +/-✱; OC + thread +/-✱; MT, AT	Behr	8MK 376 709-321 632x606x46 2.165
				Behr	8MK 376 721-281 631x608x34 2.170
1922 K	OM 441.905, OM 441.914, OM 441.923	05/89-08/94	+SA W50730/05; MT, AT; +/-✱; OC + thread	Behr	8MK 376 709-321 632x606x46 2.165
1922 AK	OM 441.914, OM 441.926	08/89-08/94	+SA W50730/05; MT, AT; +/-✱; OC + thread +/-✱; MT, AT	Behr	8MK 376 709-321 632x606x46 2.165
				Behr	8MK 376 721-281 631x608x34 2.170
1929,1929 L	OM 442.906, OM 442.907, OM 442.908, OM 442.916, OM 442.923,	07/87-09/96		Behr	8MK 376 709-591 662x645x47 2.166
			OE Nr. 6525014501	Behr	8MK 376 721-141 730x638x42 2.169
1929 A	OM 442.906, OM 442.907, OM 442.909, OM 442.924	07/88-08/94		Behr	8MK 376 709-591 662x645x47 2.166
		07/88-09/93		Behr	8MK 376 709-591 662x645x47 2.166
	OM 443.940	07/88-08/94		Behr	8MK 376 709-591 662x645x47 2.166



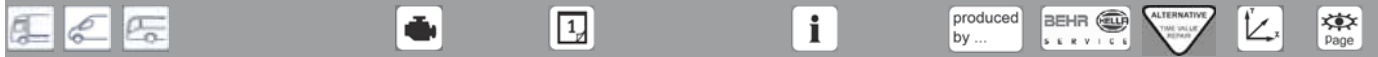
Mercedes-Benz

SK		07/87-09/96			
1929 S	OM 442.906, OM 442.907, OM 442.908, OM 442.916, OM 442.923,	07/88-08/94	OE Nr. 6525014501	Behr 8MK 376 709-591	662x645x47 2.166
				Behr 8MK 376 721-141	730x638x42 2.169
1929 AS	OM 442.906, OM 442.907, OM 442.926, OM 442.929	07/88-08/94	OE Nr. 6525014501	Behr 8MK 376 709-591	662x645x47 2.166
				Behr 8MK 376 721-141	730x638x42 2.169
1929 K	OM 442.906, OM 442.907, OM 442.908, OM 442.916, OM 442.923,	07/88-08/94	OE Nr. 6525014501	Behr 8MK 376 709-591	662x645x47 2.166
				Behr 8MK 376 721-141	730x638x42 2.169
1929 AK	OM 442.906, OM 442.907, OM 442.909, OM 442.924	07/88-08/94		Behr 8MK 376 709-591	662x645x47 2.166
1935	OM 442.943, OM 442.944, OM 442.963, OM 442.976, OM 442.966,	05/89-08/94	OE Nr. 6525014501 +SA W50730/02; OE Nr. 6525014401	Behr 8MK 376 709-591	662x645x47 2.166
				Behr 8MK 376 721-141	730x638x42 2.169
				Behr 8MK 376 721-321	730x638x42 2.170
1935 S	OM 442.943, OM 442.944, OM 442.963, OM 442.976	05/89-08/94	OE Nr. 6525014501 OE Nr. 6525014401	Behr 8MK 376 721-141	730x638x42 2.169
				Behr 8MK 376 721-321	730x638x42 2.170
1935 AS	OM 442.942, OM 442.966, OM 442.978	05/89-08/94	OE Nr. 6525014501 OE Nr. 6525014401	Behr 8MK 376 721-141	730x638x42 2.169
				Behr 8MK 376 721-321	730x638x42 2.170
1935 K	OM 442.943, OM 442.944, OM 442.963, OM 442.964, OM 442.977,	05/89-08/94	OE Nr. 6525014501	Behr 8MK 376 721-141	730x638x42 2.169
1935 AK	OM 442.942, OM 442.966, OM 442.978, OM 442.971, OM 442.972	05/89-08/94	OE Nr. 6525014501 OE Nr. 6525014401	Behr 8MK 376 721-141	730x638x42 2.169
				Behr 8MK 376 721-321	730x638x42 2.170
1945 AK	OM 443.940	07/88-08/94		Behr 8MK 376 709-591	662x645x47 2.166
1948	OM 442.982, OM 442.984, OM 442.985, OM 442.989	09/88-07/92		Behr 8MK 376 709-331	864x802x46 2.165
2024	OM 401.975	02/93-09/96	-*: AT	Behr 8MK 376 721-151	810x638x42 2.169
	OM 445.924	01/94-09/96	-*: AT	Behr 8MK 376 721-151	810x638x42 2.169
2024 AK	OM 401.984	02/93-09/96	+SA W50730/05; MT, AT;+/-*: OC + thread	Behr 8MK 376 709-321	632x606x46 2.165
			-*: AT	Behr 8MK 376 721-151	810x638x42 2.169
			+/-*: MT, AT	Behr 8MK 376 721-281	631x608x34 2.170
	OM 445.925	01/94-09/96	-*: AT	Behr 8MK 376 721-151	810x638x42 2.169
2027 AK	OM 401.989	02/93-09/96	-*: AT	Behr 8MK 376 721-151	810x638x42 2.169
	OM 445.933	02/93-09/96	-*: AT	Behr 8MK 376 721-151	810x638x42 2.169
2031	OM 401.972, OM 401.979, OM 401.993	03/92-09/96	-*: AT	Behr 8MK 376 721-151	810x638x42 2.169
2031 A	OM 401.986	03/92-09/96		Behr 8MK 376 709-591	662x645x47 2.166
			-*: AT	Behr 8MK 376 721-151	810x638x42 2.169
	OM 445.930	01/94-09/96	-*: AT	Behr 8MK 376 721-151	810x638x42 2.169
	OM 402.978, OM 402.996	03/92-09/96	-*: AT	Behr 8MK 376 721-151	810x638x42 2.169
	OM 440.979	03/92-09/96	-*: AT	Behr 8MK 376 721-151	810x638x42 2.169
	OM 446.927	01/94-09/96	-*: AT	Behr 8MK 376 721-151	810x638x42 2.169
2031 S	OM 401.972, OM 401.979, OM 401.993	03/92-09/96	-*: AT	Behr 8MK 376 721-151	810x638x42 2.169
2031 AS	OM 401.986	03/92-09/96	-*: AT	Behr 8MK 376 721-151	810x638x42 2.169
2031 K	OM 401.972, OM 401.979, OM 401.993	03/92-09/96	-*: AT	Behr 8MK 376 721-151	810x638x42 2.169
	OM 445.929	03/92-09/96	-*: AT	Behr 8MK 376 721-151	810x638x42 2.169
2038	OM 402.971, OM 402.972, OM 402.985, OM 402.986, OM 402.996	11/91-09/96	-*: AT +OC	Behr 8MK 376 721-151	810x638x42 2.169
	OM 446.925, OM 446.927	12/92-	-*: AT +OC	Behr 8MK 376 721-151	810x638x42 2.169
				Behr 8MK 376 721-171	850x638x42 2.169
2038 S	OM 402.971, OM 402.985	11/91-09/96	+OC	Behr 8MK 376 721-171	850x638x42 2.169
2038 AS	OM 402.978	12/92-09/96	+OC	Behr 8MK 376 721-171	850x638x42 2.169
	OM 446.927	01/94-09/96	-*: AT +OC	Behr 8MK 376 721-151	810x638x42 2.169
				Behr 8MK 376 721-171	850x638x42 2.169
	OM 440.970, OM 440.979	12/92-09/96	-*: AT +OC	Behr 8MK 376 721-151	810x638x42 2.169
				Behr 8MK 376 721-171	850x638x42 2.169
2044	OM 440.970, OM 446.922, OM 440.978	01/92-09/96	-*: AT -*: MT; 02/96⇒; +OC	Behr 8MK 376 709-331	864x802x46 2.165
				Behr 8MK 376 721-151	810x638x42 2.169
				Behr 8MK 376 721-171	850x638x42 2.169
2044 S	OM 440.970, OM 446.922	01/92-09/96	-*: MT; 02/96⇒; +OC	Behr 8MK 376 709-331	864x802x46 2.165
				Behr 8MK 376 721-171	850x638x42 2.169
2044 AS	OM 440.970, OM 440.979	01/94-09/96	+OC	Behr 8MK 376 721-171	850x638x42 2.169
2050	OM 442.985, OM 442.989, OM 442.992, OM 442.997, OM 446.920	01/91-09/96		Behr 8MK 376 709-331	864x802x46 2.165
2050 S	OM 442.985, OM 442.989, OM 442.992, OM 442.997, OM 446.920,	01/91-09/96		Behr 8MK 376 709-331	864x802x46 2.165
2055 AF	OM 442.997	01/92-09/96		Behr 8MK 376 709-331	864x802x46 2.165
2429,2429 L	OM 442.906, OM 442.907, OM 442.925	07/87-09/96	OE Nr. 6525014501 +OC	Behr 8MK 376 709-591	662x645x47 2.166
				Behr 8MK 376 721-141	730x638x42 2.169
				Behr 8MK 376 721-171	850x638x42 2.169
2422 L	OM 441.905, OM 441.923	07/87-09/96	+SA W50730/05; MT, AT;+/-*: OC + thread	Behr 8MK 376 709-321	632x606x46 2.165
			+/-*: MT, AT	Behr 8MK 376 721-281	631x608x34 2.170
2429	OM 442.906, OM 442.907, OM 442.923, OM 442.925	07/88-08/94	OE Nr. 6525014501	Behr 8MK 376 709-591	662x645x47 2.166
				Behr 8MK 376 721-141	730x638x42 2.169
2429, 2429 L	OM 442.906, OM 442.923, OM 442.925, OM 442.907, OM 442.908,	07/87-09/96	OE Nr. 6525014501	Behr 8MK 376 709-591	662x645x47 2.166
				Behr 8MK 376 721-141	730x638x42 2.169
2429 S,2429 LS	OM 442.906, OM 442.907, OM 442.925	07/87-09/96	OE Nr. 6525014501	Behr 8MK 376 709-591	662x645x47 2.166
				Behr 8MK 376 721-141	730x638x42 2.169
2429 S	OM 442.906, OM 442.907, OM 442.925	07/88-08/94	OE Nr. 6525014501	Behr 8MK 376 709-591	662x645x47 2.166
				Behr 8MK 376 721-141	730x638x42 2.169



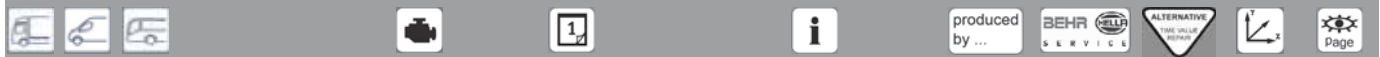
Mercedes-Benz

SK			07/87-09/96			
2429 K	OM 442.906, OM 442.907, OM 442.923, OM 442.925	07/88-08/94		Behr	8MK 376 709-591	662x645x47 2.166
			OE Nr. 6525014501	Behr	8MK 376 721-141	730x638x42 2.169
2434 L	OM 441.986, OM 441.989	07/87-09/96		Behr	8MK 376 709-591	662x645x47 2.166
			OE Nr. 6525014501	Behr	8MK 376 721-141	730x638x42 2.169
			+OC	Behr	8MK 376 721-171	850x638x42 2.169
2435,2435 L	OM 442.943, OM 442.944, OM 442.963, OM 442.964, OM 442.965,	07/87-09/96	OE Nr. 6525014501	Behr	8MK 376 721-141	730x638x42 2.169
2435	OM 442.943, OM 442.944, OM 442.963, OM 442.964, OM 442.965,	07/88-08/94	OE Nr. 6525014501	Behr	8MK 376 721-141	730x638x42 2.169
			+SA W50730/02; OE Nr. 6525014401	Behr	8MK 376 721-321	730x638x42 2.170
	OM 442.944, OM 442.963, OM 442.976, OM 440.941, OM 440.942,	07/87-09/96	OE Nr. 6525014501	Behr	8MK 376 721-141	730x638x42 2.169
			OE Nr. 6525014401	Behr	8MK 376 721-321	730x638x42 2.170
2435 S,2435 LS	OM 442.943, OM 442.944, OM 442.963, OM 442.964, OM 442.965,	07/87-09/96	OE Nr. 6525014501	Behr	8MK 376 721-141	730x638x42 2.169
			+SA W50730/02; OE Nr. 6525014401	Behr	8MK 376 721-321	730x638x42 2.170
2435 S	OM 442.943, OM 442.944, OM 442.963, OM 442.964, OM 440.940,	07/88-08/94	OE Nr. 6525014501	Behr	8MK 376 721-141	730x638x42 2.169
			OE Nr. 6525014401	Behr	8MK 376 721-321	730x638x42 2.170
2435 LS	OM 442.944, OM 442.963, OM 442.976	07/87-09/96	OE Nr. 6525014401	Behr	8MK 376 721-321	730x638x42 2.170
2435 K	OM 442.943, OM 442.944, OM 442.963, OM 442.964, OM 440.940,	07/88-08/94	+SA W50700/12; OE Nr. 6525014501	Behr	8MK 376 721-141	730x638x42 2.169
			OE Nr. 6525014401	Behr	8MK 376 721-321	730x638x42 2.170
2448,2448 L	OM 442.984, OM 442.985, OM 442.989	07/87-09/96		Behr	8MK 376 709-331	864x802x46 2.165
2448	OM 442.985, OM 442.992	07/88-07/92		Behr	8MK 376 709-331	864x802x46 2.165
2448 S	OM 442.985, OM 442.989, OM 442.992	07/88-07/92		Behr	8MK 376 709-331	864x802x46 2.165
2448 LS	OM 442.984, OM 442.985, OM 442.989	07/88-07/92		Behr	8MK 376 709-331	864x802x46 2.165
			OE Nr. 6525014401	Behr	8MK 376 721-321	730x638x42 2.170
2531, 2531 L	OM 401.979, OM 401.993, OM 401.986	07/87-09/96	-✱; AT	Behr	8MK 376 721-151	810x638x42 2.169
2531	OM 445.930	05/91-09/96	-✱; AT	Behr	8MK 376 721-151	810x638x42 2.169
2531, 2531 L	OM 445.929, OM 445.937, OM 445.930	07/87-09/96	-✱; AT	Behr	8MK 376 721-151	810x638x42 2.169
2534, 2534 L	OM 441.996, OM 445.920, OM 445.939, OM 441.986	07/87-09/96	-✱; AT +OC	Behr	8MK 376 721-151	810x638x42 2.169
				Behr	8MK 376 721-171	850x638x42 2.169
2538,2538 L	OM 402.971, OM 402.972, OM 402.975, OM 402.985, OM 402.986,	07/87-09/96	-✱; AT +OC	Behr	8MK 376 721-151	810x638x42 2.169
				Behr	8MK 376 721-171	850x638x42 2.169
	OM 446.924, OM 446.925	07/87-09/96	-✱; AT +OC	Behr	8MK 376 721-151	810x638x42 2.169
				Behr	8MK 376 721-171	850x638x42 2.169
	OM 440.970, OM 440.978, OM 440.980	07/87-09/96	-✱; AT +OC	Behr	8MK 376 721-151	810x638x42 2.169
				Behr	8MK 376 721-171	850x638x42 2.169
2538	OM 446.924, OM 446.925	01/94-09/96	-✱; AT +OC	Behr	8MK 376 721-151	810x638x42 2.169
				Behr	8MK 376 721-171	850x638x42 2.169
	OM 440.970, OM 440.978, OM 440.980	03/91-09/96	-✱; AT +OC	Behr	8MK 376 721-151	810x638x42 2.169
				Behr	8MK 376 721-171	850x638x42 2.169
	OM 440.971, OM 440.981, OM 442.997	03/91-09/96	-✱; AT +OC	Behr	8MK 376 721-151	810x638x42 2.169
				Behr	8MK 376 721-171	850x638x42 2.169
2538 S,2538 LS	OM 402.971, OM 402.972, OM 402.975, OM 402.985, OM 402.986,	07/87-09/96	-✱; AT +OC	Behr	8MK 376 721-151	810x638x42 2.169
				Behr	8MK 376 721-171	850x638x42 2.169
	OM 446.924, OM 446.928, OM 446.929, OM 446.925	07/87-09/96	-✱; AT +OC	Behr	8MK 376 721-151	810x638x42 2.169
				Behr	8MK 376 721-171	850x638x42 2.169
	OM 440.970, OM 440.978, OM 446.942, OM 446.948, OM 440.980	07/87-09/96	-✱; AT +OC	Behr	8MK 376 721-151	810x638x42 2.169
				Behr	8MK 376 721-171	850x638x42 2.169
2538 S	OM 440.971, OM 440.981	03/91-09/96	-✱; AT +OC	Behr	8MK 376 721-151	810x638x42 2.169
				Behr	8MK 376 721-171	850x638x42 2.169
2538 K, 2538 LK	OM 402.985, OM 402.986, OM 402.989, OM 402.971, OM 402.972,	03/91-09/96	-✱; AT +OC	Behr	8MK 376 721-151	810x638x42 2.169
				Behr	8MK 376 721-171	850x638x42 2.169
	OM 446.924, OM 446.925	01/94-09/96	-✱; AT +OC	Behr	8MK 376 721-151	810x638x42 2.169
				Behr	8MK 376 721-171	850x638x42 2.169
	OM 440.970, OM 440.978, OM 440.980	03/91-09/96	-✱; AT +OC	Behr	8MK 376 721-151	810x638x42 2.169
				Behr	8MK 376 721-171	850x638x42 2.169
	OM 440.971, OM 440.981, OM 442.997, OM 442.989	03/91-09/96	-✱; AT +OC	Behr	8MK 376 709-331	864x802x46 2.165
				Behr	8MK 376 721-151	810x638x42 2.169
				Behr	8MK 376 721-171	850x638x42 2.169
2544, 2544 L	OM 440.970, OM 446.922, OM 440.978	01/92-09/96	+OC	Behr	8MK 376 721-171	850x638x42 2.169
2544	OM 440.970, OM 440.978	01/94-09/96	-✱; AT +OC	Behr	8MK 376 721-151	810x638x42 2.169
				Behr	8MK 376 721-171	850x638x42 2.169
2544,2544 L	OM 440.970, OM 446.922, OM 440.978	07/87-09/96		Behr	8MK 376 709-331	864x802x46 2.165
				Behr	8MK 376 709-591	662x645x47 2.166
			OE Nr. 6525014501	Behr	8MK 376 721-141	730x638x42 2.169
			-✱; AT	Behr	8MK 376 721-151	810x638x42 2.169
			-✱; MT; 02/96⇒; +OC	Behr	8MK 376 721-171	850x638x42 2.169
2544 S, LS	OM 440.970, OM 440.972, OM 446.922	01/92-09/96	-✱; MT; 02/96⇒; +OC	Behr	8MK 376 709-331	864x802x46 2.165
				Behr	8MK 376 721-171	850x638x42 2.169
			OE Nr. 6525014401	Behr	8MK 376 721-321	730x638x42 2.170
2544 S	OM 440.970	07/88-08/94	OE Nr. 6525014501	Behr	8MK 376 721-141	730x638x42 2.169
			OE Nr. 6525014401	Behr	8MK 376 721-321	730x638x42 2.170
2544 LS	OM 440.970, OM 440.978, OM 446.942	01/92-09/96	-✱; AT +OC	Behr	8MK 376 721-151	810x638x42 2.169
				Behr	8MK 376 721-171	850x638x42 2.169



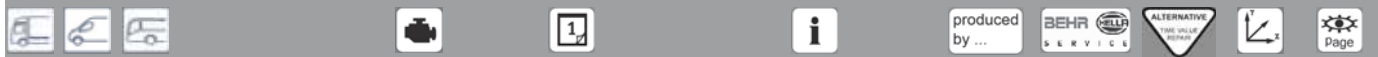
Mercedes-Benz

SK		07/87-09/96				
2550,2550 L	OM 440.971, OM 442.997, OM 446.920, OM 442.998, OM 440.973	07/87-09/96		Behr	8MK 376 709-331	864x802x46 2.165
2550	OM 442.989, OM 442.997	07/87-09/96	OE Nr. 6525014501	Behr	8MK 376 721-141	730x638x42 2.169
			OE Nr. 6525014401	Behr	8MK 376 721-321	730x638x42 2.170
	OM 440.971, OM 440.973	01/91-09/96		Behr	8MK 376 709-331	864x802x46 2.165
2550 S, 2550 LS	OM 440.971, OM 442.997, OM 446.920, OM 440.973, OM 442.998	01/91-09/96		Behr	8MK 376 709-331	864x802x46 2.165
2550 K	OM 440.981, OM 442.997, OM 440.971, OM 442.989	07/87-09/96	-⊗: AT +OC	Behr	8MK 376 721-151	810x638x42 2.169
				Behr	8MK 376 721-171	850x638x42 2.169
2553,2553 L	OM 446.920	07/87-09/96		Behr	8MK 376 709-331	864x802x46 2.165
			+OC	Behr	8MK 376 721-171	850x638x42 2.169
2629	OM 442.906, OM 442.907, OM 442.917, OM 442.925, OM 442.926, OM 442.959	07/88-08/94	OE Nr. 6525014501	Behr	8MK 376 709-591	662x645x47 2.166
		07/88-08/94		Behr	8MK 376 721-141	730x638x42 2.169
			OE Nr. 6525014501	Behr	8MK 376 709-591	662x645x47 2.166
				Behr	8MK 376 721-141	730x638x42 2.169
2629 A	OM 402.982	07/88-08/94		Behr	8MK 376 709-591	662x645x47 2.166
	OM 440.970	07/88-08/94		Behr	8MK 376 709-591	662x645x47 2.166
	OM 440.971, OM 442.997, OM 442.989	07/88-08/94		Behr	8MK 376 709-591	662x645x47 2.166
	OM 442.942, OM 442.959, OM 442.966	07/88-08/94		Behr	8MK 376 709-591	662x645x47 2.166
	OM 442.907, OM 442.926	07/88-08/94		Behr	8MK 376 709-591	662x645x47 2.166
	OM 443.940	07/88-08/94		Behr	8MK 376 709-591	662x645x47 2.166
2629 S	OM 442.906, OM 442.907, OM 442.917, OM 442.925, OM 442.926,	07/88-08/94	OE Nr. 6525014501	Behr	8MK 376 709-591	662x645x47 2.166
	OM 442.907, OM 442.926	07/88-08/94		Behr	8MK 376 721-141	730x638x42 2.169
2629 AS	OM 442.989, OM 442.997	07/88-08/94		Behr	8MK 376 709-591	662x645x47 2.166
2629 K	OM 401.979	07/88-08/94		Behr	8MK 376 709-591	662x645x47 2.166
			OE Nr. 6525014501	Behr	8MK 376 721-141	730x638x42 2.169
	OM 442.989	07/88-08/94		Behr	8MK 376 709-591	662x645x47 2.166
			OE Nr. 6525014501	Behr	8MK 376 721-141	730x638x42 2.169
	OM 442.906, OM 442.907, OM 442.917, OM 442.925, OM 442.926,	07/88-08/94	OE Nr. 6525014501	Behr	8MK 376 709-591	662x645x47 2.166
	OM 442.942, OM 442.959, OM 442.966	07/88-08/94		Behr	8MK 376 721-141	730x638x42 2.169
2629 AK	OM 440.970	07/88-08/94		Behr	8MK 376 709-591	662x645x47 2.166
	OM 440.971, OM 442.989, OM 442.997	07/88-08/94		Behr	8MK 376 709-591	662x645x47 2.166
	OM 442.907, OM 442.926	07/88-08/94		Behr	8MK 376 709-591	662x645x47 2.166
2629 B	OM 442.906, OM 442.907, OM 442.917, OM 442.925, OM 442.926,	07/88-08/94	OE Nr. 6525014501	Behr	8MK 376 709-591	662x645x47 2.166
	OM 442.926,			Behr	8MK 376 721-141	730x638x42 2.169
2631	OM 401.972, OM 401.979, OM 401.987, OM 401.981, OM 401.993	06/92-09/96	-⊗: AT	Behr	8MK 376 721-151	810x638x42 2.169
	OM 445.920, OM 445.929, OM 445.930, OM 441.998, OM 445.931	06/92-09/96	-⊗: AT	Behr	8MK 376 721-151	810x638x42 2.169
2631 A	OM 401.986	06/92-09/96	-⊗: AT	Behr	8MK 376 721-151	810x638x42 2.169
	OM 445.930	01/94-09/96	-⊗: AT	Behr	8MK 376 721-151	810x638x42 2.169
2631 S	OM 401.972, OM 401.979, OM 401.987, OM 401.981, OM 401.993	06/92-09/96	-⊗: AT	Behr	8MK 376 721-151	810x638x42 2.169
	OM 445.929, OM 445.930, OM 441.998, OM 445.931	06/92-09/96	-⊗: AT	Behr	8MK 376 721-151	810x638x42 2.169
2631 AS	OM 401.986	06/92-09/96	-⊗: AT	Behr	8MK 376 721-151	810x638x42 2.169
2631 AK, 2634 AK	OM 401.986	06/92-09/96	-⊗: AT	Behr	8MK 376 721-151	810x638x42 2.169
	OM 445.930	01/94-09/96	-⊗: AT	Behr	8MK 376 721-151	810x638x42 2.169
2631 K	OM 401.979, OM 401.972, OM 401.993	07/88-08/94		Behr	8MK 376 709-591	662x645x47 2.166
			OE Nr. 6525014501	Behr	8MK 376 721-141	730x638x42 2.169
			-⊗: AT	Behr	8MK 376 721-151	810x638x42 2.169
	OM 441.998, OM 445.929	07/88-08/94		Behr	8MK 376 709-591	662x645x47 2.166
			OE Nr. 6525014501	Behr	8MK 376 721-141	730x638x42 2.169
			-⊗: AT	Behr	8MK 376 721-151	810x638x42 2.169
2631 B	OM 401.972, OM 401.979, OM 401.987, OM 401.981, OM 401.993	06/92-09/96	-⊗: AT	Behr	8MK 376 721-151	810x638x42 2.169
2634	OM 445.920	06/92-09/96	-⊗: AT	Behr	8MK 376 721-151	810x638x42 2.169
2634 S	OM 441.986	06/92-09/96	-⊗: AT	Behr	8MK 376 721-151	810x638x42 2.169
2635	OM 442.944, OM 442.964, OM 442.966, OM 442.976	07/88-08/94	OE Nr. 6525014501 +SA W50730/02; OE Nr. 6525014401	Behr	8MK 376 721-141	730x638x42 2.169
				Behr	8MK 376 721-321	730x638x42 2.170
	OM 442.997	01/91-08/94	OE Nr. 6525014501	Behr	8MK 376 721-141	730x638x42 2.169
			+SA W50730/02; OE Nr. 6525014401	Behr	8MK 376 721-321	730x638x42 2.170
	OM 442.909, OM 442.923	07/88-08/94	OE Nr. 6525014501	Behr	8MK 376 721-141	730x638x42 2.169
			+SA W50730/02; OE Nr. 6525014401	Behr	8MK 376 721-321	730x638x42 2.170
2635 A	OM 442.942, OM 442.966, OM 442.972	02/90-08/94	OE Nr. 6525014501	Behr	8MK 376 721-141	730x638x42 2.169
			OE Nr. 6525014401	Behr	8MK 376 721-321	730x638x42 2.170
	OM 440.970	12/91-08/94	OE Nr. 6525014501	Behr	8MK 376 721-141	730x638x42 2.169
			OE Nr. 6525014401	Behr	8MK 376 721-321	730x638x42 2.170
2635 S	OM 442.944, OM 442.964, OM 442.966, OM 440.940	07/88-08/94	OE Nr. 6525014401	Behr	8MK 376 721-321	730x638x42 2.170
	OM 442.989, OM 442.997, OM 442.994	07/88-08/94	OE Nr. 6525014401	Behr	8MK 376 721-321	730x638x42 2.170



Mercedes-Benz

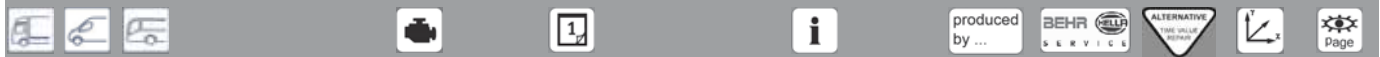
SK			07/87-09/96				
2635 AS	OM 440.941, OM 442.942, OM 442.966, OM 440.942, OM 442.972, OM 442.989	02/92-08/94	OE Nr. 6525014501	Behr	8MK 376 721-141	730x638x42	2.169
			OE Nr. 6525014401	Behr	8MK 376 721-321	730x638x42	2.170
2635 K	OM 402.971, OM 442.944, OM 442.964, OM 442.966, OM 440.940, OM 440.970	01/91-08/94	OE Nr. 6525014401	Behr	8MK 376 721-321	730x638x42	2.170
			OE Nr. 6525014501	Behr	8MK 376 721-141	730x638x42	2.169
2635 AK	OM 440.941, OM 442.942, OM 442.966, OM 440.942, OM 442.972	02/90-08/94	OE Nr. 6525014501	Behr	8MK 376 721-141	730x638x42	2.169
			OE Nr. 6525014401	Behr	8MK 376 721-321	730x638x42	2.170
2638, 2638 L	OM 402.971, OM 402.972, OM 402.975, OM 402.985, OM 402.986	09/91-09/96	-*: AT	Behr	8MK 376 721-151	810x638x42	2.169
			+OC	Behr	8MK 376 721-171	850x638x42	2.169
2638 A, LA	OM 402.975, OM 402.978, OM 402.996, OM 446.927	09/91-09/96	-*: AT	Behr	8MK 376 721-151	810x638x42	2.169
			+OC	Behr	8MK 376 721-171	850x638x42	2.169
2638 S	OM 440.970, OM 440.978, OM 440.981	09/91-09/96	-*: AT	Behr	8MK 376 721-151	810x638x42	2.169
			+OC	Behr	8MK 376 721-171	850x638x42	2.169
2638 AS	OM 402.975, OM 402.978, OM 402.996, OM 446.927	07/92-09/96	-*: AT	Behr	8MK 376 721-151	810x638x42	2.169
			+OC	Behr	8MK 376 721-171	850x638x42	2.169
2638 K	OM 402.971, OM 402.972, OM 402.975, OM 402.985, OM 402.986	09/91-09/96	-*: AT	Behr	8MK 376 721-151	810x638x42	2.169
			+OC	Behr	8MK 376 721-171	850x638x42	2.169
2638 AK	OM 402.975, OM 402.978, OM 402.996, OM 446.927	07/92-09/96	-*: AT	Behr	8MK 376 721-151	810x638x42	2.169
			+OC	Behr	8MK 376 721-171	850x638x42	2.169
2644, 2644 L	OM 440.970, OM 446.922, OM 440.978	01/92-09/96	-*: AT	Behr	8MK 376 721-151	810x638x42	2.169
			+SA W50800/17/18	Behr	8MK 376 721-171	850x638x42	2.169
2644 S	OM 440.970, OM 446.922	01/92-09/96	-*: MT; 02/96⇒; +OC	Behr	8MK 376 721-171	850x638x42	2.169
			+SA W50800/17/18	Behr	8MK 376 709-331	864x802x46	2.165
2644 A	OM 440.970, OM 440.979, OM 446.936	01/92-09/96	-*: AT	Behr	8MK 376 721-151	810x638x42	2.169
			+OC	Behr	8MK 376 721-171	850x638x42	2.169
2645 AS	OM 442.989	02/90-09/96	OE Nr. 6525014501	Behr	8MK 376 721-141	730x638x42	2.169
			OE Nr. 6525014401	Behr	8MK 376 721-321	730x638x42	2.170
2648 AK	OM 442.989, OM 440.973	02/90-08/94	OE Nr. 6525014501	Behr	8MK 376 721-141	730x638x42	2.169
			OE Nr. 6525014401	Behr	8MK 376 721-321	730x638x42	2.170
2648 AS	OM 442.989, OM 442.997	07/88-08/94		Behr	8MK 376 709-591	662x645x47	2.166
2648 S	OM 442.985, OM 442.989, OM 442.992, OM 442.994	12/88-07/92	+SA W50800/17/18	Behr	8MK 376 709-331	864x802x46	2.165
2650 A	OM 440.982	07/87-09/96	-*: AT	Behr	8MK 376 721-151	810x638x42	2.169
2650 AK	OM 440.971, OM 442.989, OM 442.997	07/88-08/94	OE Nr. 6525014501	Behr	8MK 376 709-591	662x645x47	2.166
			-*: AT	Behr	8MK 376 721-141	730x638x42	2.169
			+OC	Behr	8MK 376 721-151	810x638x42	2.169
			OE Nr. 6525014401	Behr	8MK 376 721-171	850x638x42	2.169
				Behr	8MK 376 721-321	730x638x42	2.170



Mercedes-Benz

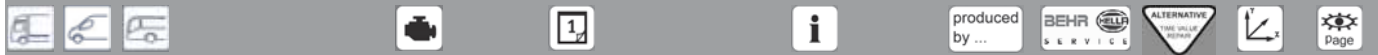
SK		07/87-09/96			
2650 AS	OM 440.982, OM 442.997, OM 440.971, OM 442.989	01/94-09/96	-*: AT +OC	Behr 8MK 376 709-591 Behr 8MK 376 721-151 Behr 8MK 376 721-171	662x645x47 2.166 810x638x42 2.169 850x638x42 2.169
2650, 2650 L	OM 442.997, OM 440.973, OM 440.981, OM 442.989	07/92-09/96	-*: AT +OC	Behr 8MK 376 709-331 Behr 8MK 376 721-151 Behr 8MK 376 721-171	864x802x46 2.165 810x638x42 2.169 850x638x42 2.169
2650 S	OM 440.971, OM 442.997, OM 440.973	07/92-09/96		Behr 8MK 376 709-331	864x802x46 2.165
2650 K	OM 442.989, OM 442.994, OM 442.997	07/88-08/94	OE Nr. 6525014401	Behr 8MK 376 721-321	730x638x42 2.170
2653 , 2653 L	OM 446.920	09/95-09/96	-*: AT +OC	Behr 8MK 376 721-151 Behr 8MK 376 721-171	810x638x42 2.169 850x638x42 2.169
2653 AK	OM 446.946	07/92-09/96	-*: AT +OC	Behr 8MK 376 721-151 Behr 8MK 376 721-171	810x638x42 2.169 850x638x42 2.169
3229	OM 442.915, OM 442.916, OM 442.927, OM 442.928	09/89-08/94		Behr 8MK 376 709-591	662x645x47 2.166
3229 K	OM 442.915, OM 442.916, OM 442.927, OM 442.928, OM 442.923	09/89-01/92		Behr 8MK 376 709-591	662x645x47 2.166
3229 B	OM 442.915, OM 442.916, OM 442.927, OM 442.928	09/89-07/92		Behr 8MK 376 709-591	662x645x47 2.166
3233 K	OM 441.982	10/90-07/92	-*: AT +OC	Behr 8MK 376 721-151 Behr 8MK 376 721-171	810x638x42 2.169 850x638x42 2.169
3233 B	OM 441.982, OM 441.985	10/90-07/92	-*: AT +OC	Behr 8MK 376 721-151 Behr 8MK 376 721-171	810x638x42 2.169 850x638x42 2.169
3234 K	OM 441.988, OM 441.990, OM 441.992, OM 445.922	02/92-09/96	-*: AT +OC	Behr 8MK 376 721-151 Behr 8MK 376 721-171	810x638x42 2.169 850x638x42 2.169
3234 B	OM 441.988, OM 441.990, OM 441.992, OM 445.922	02/92-09/96	-*: AT +OC	Behr 8MK 376 721-151 Behr 8MK 376 721-171	810x638x42 2.169 850x638x42 2.169
3235	OM 442.959, OM 442.944, OM 442.963, OM 442.976	10/88-07/92	OE Nr. 6525014501	Behr 8MK 376 721-141	730x638x42 2.169
	OM 442.944, OM 442.963, OM 442.976	07/88-08/94	OE Nr. 6525014501	Behr 8MK 376 721-141	730x638x42 2.169
			OE Nr. 6525014401	Behr 8MK 376 721-321	730x638x42 2.170
3235 L	OM 442.944, OM 442.963, OM 442.976	07/87-09/96	OE Nr. 6525014401	Behr 8MK 376 721-321	730x638x42 2.170
3235 K	OM 442.950, OM 442.952, OM 442.959	07/87-07/92	OE Nr. 6525014501	Behr 8MK 376 721-141	730x638x42 2.169
3238	OM 402.971, OM 402.973, OM 402.982, OM 402.977, OM 402.987	10/90-09/96	-*: AT +OC	Behr 8MK 376 721-151 Behr 8MK 376 721-171	810x638x42 2.169 850x638x42 2.169
3238, 3238 L	OM 446.926	01/94-09/96	-*: AT +OC	Behr 8MK 376 721-151 Behr 8MK 376 721-171	810x638x42 2.169 850x638x42 2.169
	OM 440.970, OM 446.939, OM 440.980	10/90-09/96	-*: AT +OC	Behr 8MK 376 721-151 Behr 8MK 376 721-171	810x638x42 2.169 850x638x42 2.169
3238	OM 440.971, OM 442.989, OM 442.997	10/90-09/96	-*: AT +OC	Behr 8MK 376 721-151 Behr 8MK 376 721-171	810x638x42 2.169 850x638x42 2.169
	OM 402.971, OM 402.975, OM 402.985	03/91-09/96	-*: AT +OC	Behr 8MK 376 721-151 Behr 8MK 376 721-171	810x638x42 2.169 850x638x42 2.169
	OM 446.924	03/91-09/96	+OC	Behr 8MK 376 721-171	850x638x42 2.169
	OM 423.905, OM 423.907	03/91-09/96	-*: AT +OC	Behr 8MK 376 721-151 Behr 8MK 376 721-171	810x638x42 2.169 850x638x42 2.169
3238 L	OM 402.985, OM 402.972, OM 402.986	07/87-09/96	+OC	Behr 8MK 376 721-171	850x638x42 2.169
	OM 446.924, OM 446.925, OM 446.927	07/87-09/96	+OC	Behr 8MK 376 721-171	850x638x42 2.169
3244 L	OM 440.970, OM 446.922	07/87-09/96		Behr 8MK 376 709-331	864x802x46 2.165
3244	OM 440.970, OM 440.980, OM 446.939	01/94-09/96	-*: AT +OC	Behr 8MK 376 721-151 Behr 8MK 376 721-171	810x638x42 2.169 850x638x42 2.169
3248	OM 442.985, OM 442.989, OM 442.992	07/87-09/96		Behr 8MK 376 709-331	864x802x46 2.165
3250 L	OM 440.971, OM 440.973, OM 440.975, OM 442.997	07/87-09/96		Behr 8MK 376 709-331	864x802x46 2.165
3253, 3253 L	OM 446.920, OM 446.933, OM 446.945	01/96-09/96	-*: AT +OC	Behr 8MK 376 721-151 Behr 8MK 376 721-171	810x638x42 2.169 850x638x42 2.169
3255	OM 446.920	07/87-09/96		Behr 8MK 376 709-331	864x802x46 2.165
3529	OM 442.906, OM 442.907, OM 442.925	07/88-08/94		Behr 8MK 376 709-591	662x645x47 2.166
			OE Nr. 6525014501	Behr 8MK 376 721-141	730x638x42 2.169
3534 K	OM 441.988, OM 445.922	10/93-09/96	-*: AT +OC	Behr 8MK 376 721-151 Behr 8MK 376 721-171	810x638x42 2.169 850x638x42 2.169
3535 S	OM 440.940, OM 442.944, OM 442.964	07/88-08/94	OE Nr. 6525014401	Behr 8MK 376 721-321	730x638x42 2.170
3535 K	OM 442.942, OM 442.966	07/87-09/96		Behr 8MK 376 709-591	662x645x47 2.166
	OM 402.982, OM 402.983	03/91-08/94	OE Nr. 6525014501	Behr 8MK 376 721-141	730x638x42 2.169
	OM 442.945, OM 442.959	10/88-08/94	OE Nr. 6525014501	Behr 8MK 376 721-141	730x638x42 2.169
	OM 442.989	10/88-08/94	OE Nr. 6525014501	Behr 8MK 376 721-141	730x638x42 2.169
3535 AK	OM 402.982, OM 402.983	03/91-08/94	OE Nr. 6525014501	Behr 8MK 376 721-141	730x638x42 2.169
	OM 442.946, OM 442.957	02/90-08/94	OE Nr. 6525014501	Behr 8MK 376 721-141	730x638x42 2.169
3535 B	OM 442.945, OM 442.959	10/88-08/94	OE Nr. 6525014501	Behr 8MK 376 721-141	730x638x42 2.169
	OM 442.989	10/88-08/94	OE Nr. 6525014501	Behr 8MK 376 721-141	730x638x42 2.169
3535	OM 442.944, OM 442.964, OM 442.966, OM 442.942, OM 442.959	07/88-08/94		Behr 8MK 376 709-591	662x645x47 2.166
			OE Nr. 6525014501	Behr 8MK 376 721-141	730x638x42 2.169
			OE Nr. 6525014401	Behr 8MK 376 721-321	730x638x42 2.170
3538	OM 402.973, OM 402.987, OM 402.978	03/91-09/96	-*: AT +OC	Behr 8MK 376 721-151 Behr 8MK 376 721-171	810x638x42 2.169 850x638x42 2.169

2



Mercedes-Benz

SK		07/87-09/96					
3538	OM 446.926, OM 440.987	03/91-09/96	-* AT +OC	Behr	8MK 376 721-151	810x638x42 2.169	
	OM 440.990, OM 446.924, OM 446.926	09/91-09/96	-* AT +OC	Behr	8MK 376 721-171	850x638x42 2.169	
3538 K	OM 402.973, OM 402.978, OM 402.982, OM 402.987, OM 402.983	03/91-09/96	OE Nr. 6525014501 -* AT +OC	Behr	8MK 376 721-141	730x638x42 2.169	
	OM 446.926, OM 446.930	01/94-09/96	-* AT +OC	Behr	8MK 376 721-151	810x638x42 2.169	
	OM 440.970, OM 440.984, OM 446.939, OM 440.979, OM 446.940	03/91-09/96	-* AT +OC	Behr	8MK 376 721-151	810x638x42 2.169	
	OM 440.975, OM 440.982, OM 440.983, OM 442.989	03/91-09/96	-* AT +OC	Behr	8MK 376 721-171	850x638x42 2.169	
3538 AK	OM 402.973, OM 402.978, OM 402.982, OM 402.983, OM 402.987	03/91-09/96	OE Nr. 6525014501 +OC	Behr	8MK 376 721-141	730x638x42 2.169	
	OM 446.926, OM 446.930, OM 446.931	01/94-09/96	-* MT; 10/95⇒ +OC	Behr	8MK 376 721-191	850x638x42 2.169	
	OM 440.970, OM 440.984, OM 446.939, OM 440.985, OM 440.979,	03/91-09/96	-* AT +OC	Behr	8MK 376 721-151	810x638x42 2.169	
	OM 440.975, OM 440.982, OM 440.983, OM 442.997	03/91-09/96	-* MT; 10/95⇒ +OC	Behr	8MK 376 721-191	850x638x42 2.169	
3544	OM 440.970, OM 446.922, OM 440.978	01/92-09/96	-* AT +OC	Behr	8MK 376 709-331	864x802x46 2.169	
3544 AK	OM 440.970, OM 440.980, OM 440.985	03/91-09/96	-* MT; 10/95⇒	Behr	8MK 376 721-191	850x638x42 2.169	
3544 K	OM 440.970	03/91-09/96	-* AT +OC	Behr	8MK 376 721-151	810x638x42 2.169	
3548	OM 442.993, OM 440.975	05/92-09/96	-* AT	Behr	8MK 376 721-151	810x638x42 2.169	
3550	OM 442.997, OM 440.976, OM 440.975, OM 442.993	05/92-09/96	-* AT +OC	Behr	8MK 376 709-331	864x802x46 2.165	
			-* AT	Behr	8MK 376 721-151	810x638x42 2.169	
3550 S, 3553 S	OM 440.975, OM 442.997, OM 442.993	05/92-09/96	-* AT	Behr	8MK 376 721-151	810x638x42 2.169	
3550 K	OM 440.975, OM 440.982, OM 442.997	03/91-09/96	-* AT +OC	Behr	8MK 376 721-151	810x638x42 2.169	
			-* AT	Behr	8MK 376 721-151	810x638x42 2.169	
3553 S	OM 446.933	04/92-	-* AT	Behr	8MK 376 721-151	810x638x42 2.169	
3553, 3553 L	OM 446.920	01/94-09/96		Behr	8MK 376 709-331	864x802x46 2.165	
4844	OM 440.970, OM 440.979	12/91-08/94	OE Nr. 6525014501 -* AT +OC	Behr	8MK 376 721-141	730x638x42 2.169	
			OE Nr. 6525014401	Behr	8MK 376 721-321	730x638x42 2.170	
			-* AT	Behr	8MK 376 721-151	810x638x42 2.169	
			+OC	Behr	8MK 376 721-171	850x638x42 2.169	
4844 K	OM 446.940, OM 440.984	03/91-09/96	-* AT +OC	Behr	8MK 376 721-151	810x638x42 2.169	
Sprinter 2-t Bus (901, 902)		01/95-05/06					
214	M 111.979	02/95-05/06	-* MT	Behr	8MK 376 721-351	570x400x33 2.170	
			+* MT; OE Nr. 901 500 34 00; -OC	Behr	8MK 376 721-431	680x406x42 2.171	
			+* MT; OE Nr. 901 500 34 00;	Behr	8MK 376 721-434	680x406x42 2.171	
			+* AT; MT; +OC	Behr	8MK 376 721-441	680x406x42 2.171	
			+* AT; MT; ; +OC	Behr	8MK 376 721-444	680x406x42 2.171	
			+* MT; OE Nr. 901 500 3600	Behr	8MK 376 721-631	680x406x42 2.173	
			+Auto* AT; OE Nr. 901 500 3800; +OC	Behr	8MK 376 722-001	680x406x42 2.174	
			+Auto* AT; OE Nr. 901 500 3800; ; +OC	Behr	8MK 376 722-004	680x406x42 2.174	
			-* MT; OE Nr. 9015003500; -OC	Behr	8MK 376 722-261	680x400x33 2.176	
	208 CDI	OM 611.987	04/00-05/06	+* MT; OE Nr. 901 500 3600	Behr	8MK 376 721-631	680x406x42 2.173
				+Auto* AT; OE Nr. 901 500 3800; +OC	Behr	8MK 376 722-001	680x406x42 2.174
	211 CDI	OM 611.981	04/00-05/06	+Auto* AT; OE Nr. 901 500 3800; ; +OC	Behr	8MK 376 722-004	680x406x42 2.174
			-* MT; OE Nr. 9015003500; -OC	Behr	8MK 376 722-261	680x400x33 2.176	
			+* MT; OE Nr. 901 500 3600	Behr	8MK 376 721-631	680x406x42 2.173	
			+Auto* AT; OE Nr. 901 500 3800; +OC	Behr	8MK 376 722-001	680x406x42 2.174	
213 CDI	OM 611.981	04/00-05/06	+Auto* AT; OE Nr. 901 500 3800; ; +OC	Behr	8MK 376 722-004	680x406x42 2.174	
			-* MT; OE Nr. 9015003500; -OC	Behr	8MK 376 722-261	680x400x33 2.176	
208 D	OM 601.943	02/95-04/00	+* MT; OE Nr. 901 500 3600	Behr	8MK 376 721-631	680x406x42 2.173	
			+Auto* AT; OE Nr. 901 500 3800; +OC	Behr	8MK 376 722-001	680x406x42 2.174	
			+Auto* AT; OE Nr. 901 500 3800; ; +OC	Behr	8MK 376 722-004	680x406x42 2.174	
			-* MT; OE Nr. 9015003500; -OC	Behr	8MK 376 722-261	680x400x33 2.176	
216 CDI	OM 612.981	04/00-05/06	-* MT	Behr	8MK 376 721-201	680x400x33 2.169	
			-* MT	Behr	8MK 376 721-351	570x400x33 2.170	
			+* MT; OE Nr. 901 500 34 00; -OC	Behr	8MK 376 721-431	680x406x42 2.171	
			+* MT; OE Nr. 901 500 34 00;	Behr	8MK 376 721-434	680x406x42 2.171	
			+* AT; MT; +OC	Behr	8MK 376 721-441	680x406x42 2.171	
			+* AT; MT; ; +OC	Behr	8MK 376 721-444	680x406x42 2.171	
216 CDI	OM 612.981	04/00-05/06	+* MT; OE Nr. 901 500 3600	Behr	8MK 376 721-631	680x406x42 2.173	
			+Auto* AT; OE Nr. 901 500 3800; +OC	Behr	8MK 376 722-001	680x406x42 2.174	
			+Auto* AT; OE Nr. 901 500 3800; ; +OC	Behr	8MK 376 722-004	680x406x42 2.174	
			-* MT; OE Nr. 9015003500; -OC	Behr	8MK 376 722-261	680x400x33 2.176	



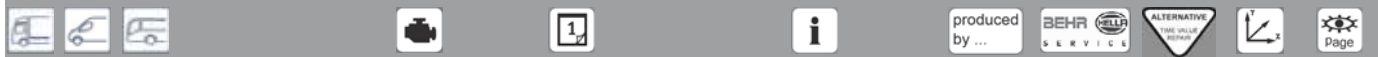
Mercedes-Benz

Sprinter 2-t Bus (901, 902)		01/95-05/06					
210 D	OM 602.980	03/97-04/00	-*: MT	Behr	8MK 376 721-201	680x400x33	2.169
			+*: MT; OE Nr. 901 500 34 00; -OC	Behr	8MK 376 721-431	680x406x42	2.171
			+*: MT; OE Nr. 901 500 34 00;		8MK 376 721-434 ●	680x406x42	2.171
			+*: AT; MT; +OC	Behr	8MK 376 721-441	680x406x42	2.171
			+*: AT; MT; ; +OC		8MK 376 721-444 ●	680x406x42	2.171
212 D	OM 602.980	02/95-04/00	-*: MT	Behr	8MK 376 721-201	680x400x33	2.169
			+*: MT; OE Nr. 901 500 34 00; -OC	Behr	8MK 376 721-431	680x406x42	2.171
			+*: MT; OE Nr. 901 500 34 00;		8MK 376 721-434 ●	680x406x42	2.171
			+*: AT; MT; +OC	Behr	8MK 376 721-441	680x406x42	2.171
			+*: AT; MT; ; +OC		8MK 376 721-444 ●	680x406x42	2.171

Sprinter 2-t Box (901, 902)		01/95-05/06					
214	M 111.979, M 111.984	02/95-05/06	-*: MT	Behr	8MK 376 721-351	570x400x33	2.170
			+*: MT; OE Nr. 901 500 34 00; -OC	Behr	8MK 376 721-431	680x406x42	2.171
			+*: MT; OE Nr. 901 500 34 00;		8MK 376 721-434 ●	680x406x42	2.171
			+*: AT; MT; +OC	Behr	8MK 376 721-441	680x406x42	2.171
			+*: AT; MT; ; +OC		8MK 376 721-444 ●	680x406x42	2.171
			+*: MT; OE Nr. 901 500 3600	Behr	8MK 376 721-631	680x406x42	2.173
			+Auto*: AT; OE Nr. 901 500 3800; +OC	Behr	8MK 376 722-001	680x406x42	2.174
			+Auto*: AT; OE Nr. 901 500 3800; ; +OC		8MK 376 722-004 ●	680x406x42	2.174
			-*: MT; OE Nr. 9015003500; -OC	Behr	8MK 376 722-261	680x400x33	2.176
208 CDI	OM 611.987	04/00-05/06	+*: MT; OE Nr. 901 500 3600	Behr	8MK 376 721-631	680x406x42	2.173
			+Auto*: AT; OE Nr. 901 500 3800; +OC	Behr	8MK 376 722-001	680x406x42	2.174
			+Auto*: AT; OE Nr. 901 500 3800; ; +OC		8MK 376 722-004 ●	680x406x42	2.174
			-*: MT; OE Nr. 9015003500; -OC	Behr	8MK 376 722-261	680x400x33	2.176
211 CDI	OM 611.981	04/00-05/06	+*: MT; OE Nr. 901 500 3600	Behr	8MK 376 721-631	680x406x42	2.173
			+Auto*: AT; OE Nr. 901 500 3800; +OC	Behr	8MK 376 722-001	680x406x42	2.174
			+Auto*: AT; OE Nr. 901 500 3800; ; +OC		8MK 376 722-004 ●	680x406x42	2.174
			-*: MT; OE Nr. 9015003500; -OC	Behr	8MK 376 722-261	680x400x33	2.176
213 CDI	OM 611.981	04/00-05/06	+*: MT; OE Nr. 901 500 3600	Behr	8MK 376 721-631	680x406x42	2.173
			+Auto*: AT; OE Nr. 901 500 3800; +OC	Behr	8MK 376 722-001	680x406x42	2.174
			+Auto*: AT; OE Nr. 901 500 3800; ; +OC		8MK 376 722-004 ●	680x406x42	2.174
			-*: MT; OE Nr. 9015003500; -OC	Behr	8MK 376 722-261	680x400x33	2.176
208 D	OM 601.943	02/95-04/00	-*: MT	Behr	8MK 376 721-201	680x400x33	2.169
			-*: MT	Behr	8MK 376 721-351	570x400x33	2.170
			+*: MT; OE Nr. 901 500 34 00; -OC	Behr	8MK 376 721-431	680x406x42	2.171
			+*: MT; OE Nr. 901 500 34 00;		8MK 376 721-434 ●	680x406x42	2.171
			+*: AT; MT; +OC	Behr	8MK 376 721-441	680x406x42	2.171
			+*: AT; MT; ; +OC		8MK 376 721-444 ●	680x406x42	2.171
216 CDI	OM 612.981	04/00-05/06	+*: MT; OE Nr. 901 500 3600	Behr	8MK 376 721-631	680x406x42	2.173
			+Auto*: AT; OE Nr. 901 500 3800; +OC	Behr	8MK 376 722-001	680x406x42	2.174
			+Auto*: AT; OE Nr. 901 500 3800; ; +OC		8MK 376 722-004 ●	680x406x42	2.174
			-*: MT; OE Nr. 9015003500; -OC	Behr	8MK 376 722-261	680x400x33	2.176
210 D	OM 602.980	01/97-04/00	-*: MT	Behr	8MK 376 721-201	680x400x33	2.169
			+*: MT; OE Nr. 901 500 34 00; -OC	Behr	8MK 376 721-431	680x406x42	2.171
			+*: MT; OE Nr. 901 500 34 00;		8MK 376 721-434 ●	680x406x42	2.171
			+*: AT; MT; +OC	Behr	8MK 376 721-441	680x406x42	2.171
			+*: AT; MT; ; +OC		8MK 376 721-444 ●	680x406x42	2.171
212 D	OM 602.980	02/95-04/00	-*: MT	Behr	8MK 376 721-201	680x400x33	2.169
			+*: MT; OE Nr. 901 500 34 00; -OC	Behr	8MK 376 721-431	680x406x42	2.171
			+*: MT; OE Nr. 901 500 34 00;		8MK 376 721-434 ●	680x406x42	2.171
			+*: AT; MT; +OC	Behr	8MK 376 721-441	680x406x42	2.171
			+*: AT; MT; ; +OC		8MK 376 721-444 ●	680x406x42	2.171

Sprinter 2-t Flatbed/Chassis (901, 902)		01/95-05/06					
214	M 111.979	02/95-05/06	-*: MT	Behr	8MK 376 721-351	570x400x33	2.170
			+*: MT; OE Nr. 901 500 34 00; -OC	Behr	8MK 376 721-431	680x406x42	2.171
			+*: MT; OE Nr. 901 500 34 00;		8MK 376 721-434 ●	680x406x42	2.171
			+*: AT; MT; +OC	Behr	8MK 376 721-441	680x406x42	2.171
			+*: AT; MT; ; +OC		8MK 376 721-444 ●	680x406x42	2.171
			+*: MT; OE Nr. 901 500 3600	Behr	8MK 376 721-631	680x406x42	2.173
			+Auto*: AT; OE Nr. 901 500 3800; +OC	Behr	8MK 376 722-001	680x406x42	2.174
			+Auto*: AT; OE Nr. 901 500 3800; ; +OC		8MK 376 722-004 ●	680x406x42	2.174
			-*: MT; OE Nr. 9015003500; -OC	Behr	8MK 376 722-261	680x400x33	2.176
208 CDI	OM 611.987	04/00-05/06	+*: MT; OE Nr. 901 500 3600	Behr	8MK 376 721-631	680x406x42	2.173
			+Auto*: AT; OE Nr. 901 500 3800; +OC	Behr	8MK 376 722-001	680x406x42	2.174
			+Auto*: AT; OE Nr. 901 500 3800; ; +OC		8MK 376 722-004 ●	680x406x42	2.174
			-*: MT; OE Nr. 9015003500; -OC	Behr	8MK 376 722-261	680x400x33	2.176
211 CDI	OM 611.981	04/00-05/06	+*: MT; OE Nr. 901 500 3600	Behr	8MK 376 721-631	680x406x42	2.173
			+Auto*: AT; OE Nr. 901 500 3800; +OC	Behr	8MK 376 722-001	680x406x42	2.174
			+Auto*: AT; OE Nr. 901 500 3800; ; +OC		8MK 376 722-004 ●	680x406x42	2.174
			-*: MT; OE Nr. 9015003500; -OC	Behr	8MK 376 722-261	680x400x33	2.176
213 CDI	OM 611.981	04/00-05/06	+*: MT; OE Nr. 901 500 3600	Behr	8MK 376 721-631	680x406x42	2.173
			+Auto*: AT; OE Nr. 901 500 3800; +OC	Behr	8MK 376 722-001	680x406x42	2.174
			+Auto*: AT; OE Nr. 901 500 3800; ; +OC		8MK 376 722-004 ●	680x406x42	2.174
			-*: MT; OE Nr. 9015003500; -OC	Behr	8MK 376 722-261	680x400x33	2.176
208 D	OM 601.943	01/95-04/00	-*: MT	Behr	8MK 376 721-201	680x400x33	2.169
			-*: MT	Behr	8MK 376 721-351	570x400x33	2.170
			+*: MT; OE Nr. 901 500 34 00; -OC	Behr	8MK 376 721-431	680x406x42	2.171
			+*: MT; OE Nr. 901 500 34 00;		8MK 376 721-434 ●	680x406x42	2.171
			+*: AT; MT; +OC	Behr	8MK 376 721-441	680x406x42	2.171
			+*: AT; MT; ; +OC		8MK 376 721-444 ●	680x406x42	2.171

2



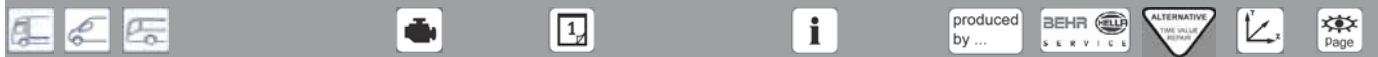
Mercedes-Benz

Sprinter 2-t Flatbed/Chassis (901, 902)		01/95-05/06	
216 CDI	OM 612.981	04/00-05/06	+* MT; OE Nr. 901 500 3600 Behr 8MK 376 721-631 680x406x42 2.173 +Auto* AT; OE Nr. 901 500 3800; +OC Behr 8MK 376 722-001 680x406x42 2.174 +Auto* AT; OE Nr. 901 500 3800; ; +OC Behr 8MK 376 722-004 ● 680x406x42 2.174 -* MT; OE Nr. 9015003500; -OC Behr 8MK 376 722-261 680x400x33 2.176
210 D	OM 602.980	01/97-04/00	-* MT Behr 8MK 376 721-201 680x400x33 2.169 +* MT; OE Nr. 901 500 34 00; -OC Behr 8MK 376 721-431 680x406x42 2.171 +* MT; OE Nr. 901 500 34 00; Behr 8MK 376 721-434 ● 680x406x42 2.171 +* AT; MT; +OC Behr 8MK 376 721-441 680x406x42 2.171 +* AT; MT; ; +OC Behr 8MK 376 721-444 ● 680x406x42 2.171
212 D	OM 602.980	02/95-04/00	-* MT Behr 8MK 376 721-201 680x400x33 2.169 +* MT; OE Nr. 901 500 34 00; -OC Behr 8MK 376 721-431 680x406x42 2.171 +* MT; OE Nr. 901 500 34 00; Behr 8MK 376 721-434 ● 680x406x42 2.171 +* AT; MT; +OC Behr 8MK 376 721-441 680x406x42 2.171 +* AT; MT; ; +OC Behr 8MK 376 721-444 ● 680x406x42 2.171
Sprinter 3-t Bus (903)		01/95-05/06	
314 NGT	M 111.984	04/00-05/06	+* MT; OE Nr. 901 500 3600 Behr 8MK 376 721-631 680x406x42 2.173 -* MT; OE Nr. 9015003500; -OC Behr 8MK 376 722-261 680x400x33 2.176
314	M 111.984	02/95-05/06	-* MT Behr 8MK 376 721-351 570x400x33 2.170 +* MT; OE Nr. 901 500 34 00; -OC Behr 8MK 376 721-431 680x406x42 2.171 +* MT; OE Nr. 901 500 34 00; Behr 8MK 376 721-434 ● 680x406x42 2.171 +* AT; MT; +OC Behr 8MK 376 721-441 680x406x42 2.171 +* AT; MT; ; +OC Behr 8MK 376 721-444 ● 680x406x42 2.171 +* MT; OE Nr. 901 500 3600 Behr 8MK 376 721-631 680x406x42 2.173 +Auto* AT; OE Nr. 901 500 3800; +OC Behr 8MK 376 722-001 680x406x42 2.174 +Auto* AT; OE Nr. 901 500 3800; ; +OC Behr 8MK 376 722-004 ● 680x406x42 2.174 -* M111.984; MT; OE Nr. 9015003500; -OC Behr 8MK 376 722-261 680x400x33 2.176
314 4x4	M 111.984	08/02-05/06	+* MT; OE Nr. 901 500 34 00; -OC Behr 8MK 376 721-431 680x406x42 2.171 +* MT; OE Nr. 901 500 34 00; Behr 8MK 376 721-434 ● 680x406x42 2.171 +* AT; MT; +OC Behr 8MK 376 721-441 680x406x42 2.171 +* AT; MT; ; +OC Behr 8MK 376 721-444 ● 680x406x42 2.171 +* MT; OE Nr. 901 500 3600 Behr 8MK 376 721-631 680x406x42 2.173 +Auto* AT; OE Nr. 901 500 3800; +OC Behr 8MK 376 722-001 680x406x42 2.174 +Auto* AT; OE Nr. 901 500 3800; ; +OC Behr 8MK 376 722-004 ● 680x406x42 2.174 -* M111; MT; OE Nr. 9015003500; -OC Behr 8MK 376 722-261 680x400x33 2.176
308 CDI	OM 611.987	04/00-05/06	+* MT; OE Nr. 901 500 3600 Behr 8MK 376 721-631 680x406x42 2.173 +Auto* AT; OE Nr. 901 500 3800; +OC Behr 8MK 376 722-001 680x406x42 2.174 +Auto* AT; OE Nr. 901 500 3800; ; +OC Behr 8MK 376 722-004 ● 680x406x42 2.174 +Auto* AT; OE Nr. 901 500 3800; ; +OC Behr 8MK 376 722-004 ● 680x406x42 2.174 ● OM611.981/987; -* CH. R337627 ⇨; MT; OE Nr. 9015003500; -OC Behr 8MK 376 722-261 680x400x33 2.176
311 CDI	OM 611.981	04/00-05/06	+* MT; OE Nr. 901 500 3600 Behr 8MK 376 721-631 680x406x42 2.173 +Auto* AT; OE Nr. 901 500 3800; +OC Behr 8MK 376 722-001 680x406x42 2.174 +Auto* AT; OE Nr. 901 500 3800; ; +OC Behr 8MK 376 722-004 ● 680x406x42 2.174 ● OM611; -* CH. ⇨R337626; MT; OE Nr. 9015003500; -OC Behr 8MK 376 722-261 680x400x33 2.176
311 CDI 4x4	OM 611.981	08/02-05/06	+* MT; OE Nr. 901 500 3600 Behr 8MK 376 721-631 680x406x42 2.173 +Auto* AT; OE Nr. 901 500 3800; +OC Behr 8MK 376 722-001 680x406x42 2.174 +Auto* AT; OE Nr. 901 500 3800; ; +OC Behr 8MK 376 722-004 ● 680x406x42 2.174 CH. R337627 ⇨; -* ● OM611; MT; OE Nr. 9015003500; -OC Behr 8MK 376 722-261 680x400x33 2.176
313 CDI	OM 611.981	04/00-05/06	+* MT; OE Nr. 901 500 3600 Behr 8MK 376 721-631 680x406x42 2.173 +Auto* AT; OE Nr. 901 500 3800; +OC Behr 8MK 376 722-001 680x406x42 2.174 +Auto* AT; OE Nr. 901 500 3800; ; +OC Behr 8MK 376 722-004 ● 680x406x42 2.174 ● OM611.981/987; -* CH. R337627 ⇨; MT; OE Nr. 9015003500; -OC Behr 8MK 376 722-261 680x400x33 2.176
313 CDI 4x4	OM 611.981	08/02-05/06	+* MT; OE Nr. 901 500 3600 Behr 8MK 376 721-631 680x406x42 2.173 +Auto* AT; OE Nr. 901 500 3800; +OC Behr 8MK 376 722-001 680x406x42 2.174 +Auto* AT; OE Nr. 901 500 3800; ; +OC Behr 8MK 376 722-004 ● 680x406x42 2.174 ● OM611; -* CH. R337627 ⇨; MT; OE Nr. 9015003500; -OC Behr 8MK 376 722-261 680x400x33 2.176
308 D	OM 601.943	02/95-04/00	-* MT Behr 8MK 376 721-351 570x400x33 2.170 +* MT; OE Nr. 901 500 34 00; -OC Behr 8MK 376 721-431 680x406x42 2.171 +* MT; OE Nr. 901 500 34 00; Behr 8MK 376 721-434 ● 680x406x42 2.171 +* AT; MT; +OC Behr 8MK 376 721-441 680x406x42 2.171 +* AT; MT; ; +OC Behr 8MK 376 721-444 ● 680x406x42 2.171
316 CDI	OM 612.981	04/00-05/06	+* MT; OE Nr. 901 500 3600 Behr 8MK 376 721-631 680x406x42 2.173 +Auto* AT; OE Nr. 901 500 3800; +OC Behr 8MK 376 722-001 680x406x42 2.174 +Auto* AT; OE Nr. 901 500 3800; ; +OC Behr 8MK 376 722-004 ● 680x406x42 2.174 -* ● OM 612; MT; OE Nr. 9015003500; -OC Behr 8MK 376 722-261 680x400x33 2.176
316 CDI 4x4	OM 612.981	08/02-05/06	+* MT; OE Nr. 901 500 3600 Behr 8MK 376 721-631 680x406x42 2.173 +Auto* AT; OE Nr. 901 500 3800; +OC Behr 8MK 376 722-001 680x406x42 2.174 +Auto* AT; OE Nr. 901 500 3800; ; +OC Behr 8MK 376 722-004 ● 680x406x42 2.174 -* MT; OE Nr. 9015003500; -OC Behr 8MK 376 722-261 680x400x33 2.176
310 D 4x4	OM 602.980	05/97-08/02	-* MT Behr 8MK 376 721-201 680x400x33 2.169 +* ⇨04/00; MT; OE Nr. 901 500 34 00; -OC Behr 8MK 376 721-431 680x406x42 2.171 +* ⇨04/00; MT; OE Nr. 901 500 34 00; Behr 8MK 376 721-434 ● 680x406x42 2.171 +* AT; MT; +OC Behr 8MK 376 721-441 680x406x42 2.171 +* AT; MT; ; +OC Behr 8MK 376 721-444 ● 680x406x42 2.171
312 D 2.9	OM 602.980	02/95-04/00	-* MT Behr 8MK 376 721-201 680x400x33 2.169 +* MT; OE Nr. 901 500 34 00; -OC Behr 8MK 376 721-431 680x406x42 2.171 +* MT; OE Nr. 901 500 34 00; Behr 8MK 376 721-434 ● 680x406x42 2.171



Mercedes-Benz

Sprinter 3-t Bus (903)		01/95-05/06					
312 D 2.9 4x4	OM 602.980	05/97-08/02	-* MT	Behr	8MK 376 721-201	680x400x33	2.169
			+* ⇨ 04/00; MT; OE Nr. 901 500 34 00; -OC	Behr	8MK 376 721-431	680x406x42	2.171
			+* ⇨ 04/00; MT; OE Nr. 901 500 34 00;		8MK 376 721-434	680x406x42	2.171
			+* AT; MT; +OC	Behr	8MK 376 721-441	680x406x42	2.171
			+* AT; MT; ; +OC		8MK 376 721-444	680x406x42	2.171
Sprinter 3-t Box (903)		01/95-05/06					
314 NGT		04/00-05/06	+* MT; OE Nr. 901 500 3600	Behr	8MK 376 721-631	680x406x42	2.173
			-* MT; OE Nr. 9015003500; -OC	Behr	8MK 376 722-261	680x400x33	2.176
314	M 111.979, M 111.984	02/95-05/06	-* MT	Behr	8MK 376 721-351	570x400x33	2.170
			+* MT; OE Nr. 901 500 34 00; -OC	Behr	8MK 376 721-431	680x406x42	2.171
			+* MT; OE Nr. 901 500 34 00;		8MK 376 721-434	680x406x42	2.171
			+* AT; MT; +OC	Behr	8MK 376 721-441	680x406x42	2.171
			+* AT; MT; ; +OC		8MK 376 721-444	680x406x42	2.171
			+* MT; OE Nr. 901 500 3600	Behr	8MK 376 721-631	680x406x42	2.173
			+Auto* AT; OE Nr. 901 500 3800; +OC	Behr	8MK 376 722-001	680x406x42	2.174
			+Auto* AT; OE Nr. 901 500 3800; +OC		8MK 376 722-004	680x406x42	2.174
			-* M111.984; MT; OE Nr. 9015003500; -OC	Behr	8MK 376 722-261	680x400x33	2.176
314 4x4	M 111.984	08/02-05/06	+* MT; OE Nr. 901 500 34 00; -OC	Behr	8MK 376 721-431	680x406x42	2.171
			+* MT; OE Nr. 901 500 34 00;		8MK 376 721-434	680x406x42	2.171
			+* AT; MT; +OC	Behr	8MK 376 721-441	680x406x42	2.171
			+* AT; MT; ; +OC		8MK 376 721-444	680x406x42	2.171
			+* MT; OE Nr. 901 500 3600	Behr	8MK 376 721-631	680x406x42	2.173
			+Auto* AT; OE Nr. 901 500 3800; +OC	Behr	8MK 376 722-001	680x406x42	2.174
			+Auto* AT; OE Nr. 901 500 3800; +OC		8MK 376 722-004	680x406x42	2.174
			-* M111.984; MT; OE Nr. 9015003500; -OC	Behr	8MK 376 722-261	680x400x33	2.176
308 CDI	OM 611.987	04/00-05/06	+* MT; OE Nr. 901 500 3600	Behr	8MK 376 721-631	680x406x42	2.173
			+Auto* AT; OE Nr. 901 500 3800; +OC	Behr	8MK 376 722-001	680x406x42	2.174
			+Auto* AT; OE Nr. 901 500 3800; +OC		8MK 376 722-004	680x406x42	2.174
			* OM611.981/987; -* CH. ⇨ R337626; MT; OE Nr. 9015003500; -OC	Behr	8MK 376 722-261	680x400x33	2.176
311 CDI	OM 611.981	04/00-05/06	+* MT; OE Nr. 901 500 3600	Behr	8MK 376 721-631	680x406x42	2.173
			+Auto* AT; OE Nr. 901 500 3800; +OC	Behr	8MK 376 722-001	680x406x42	2.174
			+Auto* AT; OE Nr. 901 500 3800; +OC		8MK 376 722-004	680x406x42	2.174
			* OM611; -* CH. ⇨ R337626; MT; OE Nr. 9015003500; -OC	Behr	8MK 376 722-261	680x400x33	2.176
311 CDI 4x4	OM 611.981	08/02-05/06	+* MT; OE Nr. 901 500 3600	Behr	8MK 376 721-631	680x406x42	2.173
			+Auto* AT; OE Nr. 901 500 3800; +OC	Behr	8MK 376 722-001	680x406x42	2.174
			+Auto* AT; OE Nr. 901 500 3800; +OC		8MK 376 722-004	680x406x42	2.174
			CH. ⇨ R337626; -* * OM611; MT; OE Nr. 9015003500; -OC	Behr	8MK 376 722-261	680x400x33	2.176
313 CDI	OM 611.981	04/00-05/06	+* MT; OE Nr. 901 500 3600	Behr	8MK 376 721-631	680x406x42	2.173
			+Auto* AT; OE Nr. 901 500 3800; +OC	Behr	8MK 376 722-001	680x406x42	2.174
			+Auto* AT; OE Nr. 901 500 3800; +OC		8MK 376 722-004	680x406x42	2.174
			* OM611.981/987; -* CH. R337627 ⇨; MT; OE Nr. 9015003500; -OC	Behr	8MK 376 722-261	680x400x33	2.176
313 CDI 4x4	OM 611.981	08/02-05/06	+* MT; OE Nr. 901 500 3600	Behr	8MK 376 721-631	680x406x42	2.173
			+Auto* AT; OE Nr. 901 500 3800; +OC	Behr	8MK 376 722-001	680x406x42	2.174
			+Auto* AT; OE Nr. 901 500 3800; +OC		8MK 376 722-004	680x406x42	2.174
			* OM611; -* CH. R337627 ⇨; MT; OE Nr. 9015003500; -OC	Behr	8MK 376 722-261	680x400x33	2.176
308 D 2.3	OM 601.943	02/95-04/00	-* MT	Behr	8MK 376 721-351	570x400x33	2.170
			+* MT; OE Nr. 901 500 34 00; -OC	Behr	8MK 376 721-431	680x406x42	2.171
			+* MT; OE Nr. 901 500 34 00;		8MK 376 721-434	680x406x42	2.171
			+* AT; MT; +OC	Behr	8MK 376 721-441	680x406x42	2.171
			+* AT; MT; ; +OC		8MK 376 721-444	680x406x42	2.171
316 CDI	OM 612.981	04/00-05/06	+* MT; OE Nr. 901 500 3600	Behr	8MK 376 721-631	680x406x42	2.173
			+Auto* AT; OE Nr. 901 500 3800; +OC	Behr	8MK 376 722-001	680x406x42	2.174
			+Auto* AT; OE Nr. 901 500 3800; +OC		8MK 376 722-004	680x406x42	2.174
			-* * OM 612; MT; OE Nr. 9015003500; -OC	Behr	8MK 376 722-261	680x400x33	2.176
316 CDI 4x4	OM 612.981	08/02-05/06	+* MT; OE Nr. 901 500 3600	Behr	8MK 376 721-631	680x406x42	2.173
			+Auto* AT; OE Nr. 901 500 3800; +OC	Behr	8MK 376 722-001	680x406x42	2.174
			+Auto* AT; OE Nr. 901 500 3800; +OC		8MK 376 722-004	680x406x42	2.174
			-* MT; OE Nr. 9015003500; -OC	Behr	8MK 376 722-261	680x400x33	2.176
310 D 2.9	OM 602.980	02/95-04/00	-* MT	Behr	8MK 376 721-201	680x400x33	2.169
			+* MT; OE Nr. 901 500 34 00; -OC	Behr	8MK 376 721-431	680x406x42	2.171
			+* MT; OE Nr. 901 500 34 00;		8MK 376 721-434	680x406x42	2.171
			+* AT; MT; +OC	Behr	8MK 376 721-441	680x406x42	2.171
			+* AT; MT; ; +OC		8MK 376 721-444	680x406x42	2.171
312 D 2.9	OM 602.980	02/95-04/00	-* MT	Behr	8MK 376 721-201	680x400x33	2.169
			+* MT; OE Nr. 901 500 34 00; -OC	Behr	8MK 376 721-431	680x406x42	2.171
			+* MT; OE Nr. 901 500 34 00;		8MK 376 721-434	680x406x42	2.171
			+* AT; MT; +OC	Behr	8MK 376 721-441	680x406x42	2.171
			+* AT; MT; ; +OC		8MK 376 721-444	680x406x42	2.171
312 D 2.9 4x4	OM 602.980	05/97-08/02	-* MT	Behr	8MK 376 721-201	680x400x33	2.169
			⇨ 04/00; +* * OM602.980; MT; OE Nr. 901 500 34 00; -OC	Behr	8MK 376 721-431	680x406x42	2.171
			⇨ 04/00; +* * OM602.980; MT; OE Nr. 901 500 34 00;		8MK 376 721-434	680x406x42	2.171
			+* AT; MT; +OC	Behr	8MK 376 721-441	680x406x42	2.171
			+* AT; MT; ; +OC		8MK 376 721-444	680x406x42	2.171
Sprinter 3-t Flatbed/Chassis (903)		01/95-05/06					
314 NGT		04/00-05/06	+* MT; OE Nr. 901 500 3600	Behr	8MK 376 721-631	680x406x42	2.173
			-* MT; OE Nr. 9015003500; -OC	Behr	8MK 376 722-261	680x400x33	2.176



Mercedes-Benz

Sprinter 3-t Flatbed/Chassis (903)

01/95-05/06

314	M 111.984	02/95-05/06	-* MT	Behr	8MK 376 721-351	570x400x33	2.170						
			+* MT; OE Nr. 901 500 34 00; -OC	Behr	8MK 376 721-431	680x406x42	2.171						
			+* MT; OE Nr. 901 500 34 00;		8MK 376 721-434 ●	680x406x42	2.171						
			+* AT; MT; +OC	Behr	8MK 376 721-441	680x406x42	2.171						
			+* AT; MT; ; +OC		8MK 376 721-444 ●	680x406x42	2.171						
			+* MT; OE Nr. 901 500 3600	Behr	8MK 376 721-631	680x406x42	2.173						
			+Auto* AT; OE Nr. 901 500 3800; +OC	Behr	8MK 376 722-001	680x406x42	2.174						
			+Auto* AT; OE Nr. 901 500 3800; ; +OC		8MK 376 722-004 ●	680x406x42	2.174						
			-* M111.984; MT; OE Nr. 9015003500; -OC	Behr	8MK 376 722-261	680x400x33	2.176						
			314 4x4	M 111.984	08/02-05/06	+* MT; OE Nr. 901 500 34 00; -OC	Behr	8MK 376 721-431	680x406x42	2.171			
+* MT; OE Nr. 901 500 34 00;		8MK 376 721-434 ●				680x406x42	2.171						
+* AT; MT; +OC	Behr	8MK 376 721-441				680x406x42	2.171						
+* AT; MT; ; +OC		8MK 376 721-444 ●				680x406x42	2.171						
+* MT; OE Nr. 901 500 3600	Behr	8MK 376 721-631				680x406x42	2.173						
+Auto* AT; OE Nr. 901 500 3800; +OC	Behr	8MK 376 722-001				680x406x42	2.174						
+Auto* AT; OE Nr. 901 500 3800; ; +OC		8MK 376 722-004 ●				680x406x42	2.174						
-* M111; MT; OE Nr. 9015003500; -OC	Behr	8MK 376 722-261				680x400x33	2.176						
308 CDI	OM 611.987	04/00-05/06				+* MT; OE Nr. 901 500 3600	Behr	8MK 376 721-631	680x406x42	2.173			
						+Auto* AT; OE Nr. 901 500 3800; +OC	Behr	8MK 376 722-001	680x406x42	2.174			
			+Auto* AT; OE Nr. 901 500 3800; ; +OC		8MK 376 722-004 ●	680x406x42	2.174						
			OM611.981/987; -* CH. R337626; MT; OE Nr. 9015003500; -OC	Behr	8MK 376 722-261	680x400x33	2.176						
			311 CDI	OM 611.981	04/00-05/06	+* MT; OE Nr. 901 500 3600	Behr	8MK 376 721-631	680x406x42	2.173			
						+Auto* AT; OE Nr. 901 500 3800; +OC	Behr	8MK 376 722-001	680x406x42	2.174			
						+Auto* AT; OE Nr. 901 500 3800; ; +OC		8MK 376 722-004 ●	680x406x42	2.174			
						OM611; -* CH. R337627 ⇨; MT; OE Nr. 9015003500; -OC	Behr	8MK 376 722-261	680x400x33	2.176			
						311 CDI 4x4	OM 611.981	08/02-05/06	+* MT; OE Nr. 901 500 3600	Behr	8MK 376 721-631	680x406x42	2.173
									+Auto* AT; OE Nr. 901 500 3800; +OC	Behr	8MK 376 722-001	680x406x42	2.174
+Auto* AT; OE Nr. 901 500 3800; ; +OC		8MK 376 722-004 ●							680x406x42	2.174			
CH. ⇨R337626; -* OM611; MT; OE Nr. 9015003500; -OC	Behr	8MK 376 722-261							680x400x33	2.176			
313 CDI	OM 611.981	04/00-05/06							+* MT; OE Nr. 901 500 3600	Behr	8MK 376 721-631	680x406x42	2.173
									+Auto* AT; OE Nr. 901 500 3800; +OC	Behr	8MK 376 722-001	680x406x42	2.174
			+Auto* AT; OE Nr. 901 500 3800; ; +OC		8MK 376 722-004 ●				680x406x42	2.174			
			OM611.981/987; -* CH. R337627 ⇨; MT; OE Nr. 9015003500; -OC	Behr	8MK 376 722-261				680x400x33	2.176			
			313 CDI 4x4	OM 611.981	08/02-05/06				+* MT; OE Nr. 901 500 3600	Behr	8MK 376 721-631	680x406x42	2.173
									+Auto* AT; OE Nr. 901 500 3800; +OC	Behr	8MK 376 722-001	680x406x42	2.174
						+Auto* AT; OE Nr. 901 500 3800; ; +OC		8MK 376 722-004 ●	680x406x42	2.174			
						OM611; -* CH. ⇨R337626; MT; OE Nr. 9015003500; -OC	Behr	8MK 376 722-261	680x400x33	2.176			
						308 D 2.3	OM 601.943	02/95-04/00	-* MT	Behr	8MK 376 721-351	570x400x33	2.170
									+* MT; OE Nr. 901 500 34 00; -OC	Behr	8MK 376 721-431	680x406x42	2.171
+* MT; OE Nr. 901 500 34 00;		8MK 376 721-434 ●							680x406x42	2.171			
+* AT; MT; +OC	Behr	8MK 376 721-441							680x406x42	2.171			
+* AT; MT; ; +OC		8MK 376 721-444 ●							680x406x42	2.171			
+* MT; OE Nr. 901 500 3600	Behr	8MK 376 721-631							680x406x42	2.173			
+Auto* AT; OE Nr. 901 500 3800; +OC	Behr	8MK 376 722-001	680x406x42	2.174									
+Auto* AT; OE Nr. 901 500 3800; ; +OC		8MK 376 722-004 ●	680x406x42	2.174									
-* OM 612; MT; OE Nr. 9015003500; -OC	Behr	8MK 376 722-261	680x400x33	2.176									
316 CDI	OM 612.981	04/00-05/06	+* MT; OE Nr. 901 500 3600	Behr	8MK 376 721-631				680x406x42	2.173			
			+Auto* AT; OE Nr. 901 500 3800; +OC	Behr	8MK 376 722-001	680x406x42	2.174						
			+Auto* AT; OE Nr. 901 500 3800; ; +OC		8MK 376 722-004 ●	680x406x42	2.174						
			316 CDI 4x4	OM 612.981	08/02-05/06	+* MT; OE Nr. 901 500 3600	Behr	8MK 376 721-631	680x406x42	2.173			
						+Auto* AT; OE Nr. 901 500 3800; +OC	Behr	8MK 376 722-001	680x406x42	2.174			
						+Auto* AT; OE Nr. 901 500 3800; ; +OC		8MK 376 722-004 ●	680x406x42	2.174			
						-* MT; OE Nr. 9015003500; -OC	Behr	8MK 376 722-261	680x400x33	2.176			
						310 D 2.9	OM 602.980	01/97-04/00	-* MT	Behr	8MK 376 721-201	680x400x33	2.169
									+* MT; OE Nr. 901 500 34 00; -OC	Behr	8MK 376 721-431	680x406x42	2.171
									+* MT; OE Nr. 901 500 34 00;		8MK 376 721-434 ●	680x406x42	2.171
+* AT; MT; +OC	Behr	8MK 376 721-441							680x406x42	2.171			
+* AT; MT; ; +OC		8MK 376 721-444 ●							680x406x42	2.171			
+* MT; OE Nr. 901 500 3600	Behr	8MK 376 721-631							680x406x42	2.173			
+Auto* AT; OE Nr. 901 500 3800; +OC	Behr	8MK 376 722-001	680x406x42	2.174									
+Auto* AT; OE Nr. 901 500 3800; ; +OC		8MK 376 722-004 ●	680x406x42	2.174									
-* MT; OE Nr. 9015003500; -OC	Behr	8MK 376 722-261	680x400x33	2.176									
312 D 2.9	OM 602.980	02/95-04/00	-* MT	Behr	8MK 376 721-201				680x400x33	2.169			
			+* MT; OE Nr. 901 500 34 00; -OC	Behr	8MK 376 721-431	680x406x42	2.171						
			+* MT; OE Nr. 901 500 34 00;		8MK 376 721-434 ●	680x406x42	2.171						
			+* AT; MT; +OC	Behr	8MK 376 721-441	680x406x42	2.171						
			+* AT; MT; ; +OC		8MK 376 721-444 ●	680x406x42	2.171						
			+* MT; OE Nr. 901 500 3600	Behr	8MK 376 721-631	680x406x42	2.173						
			+Auto* AT; OE Nr. 901 500 3800; +OC	Behr	8MK 376 722-001	680x406x42	2.174						
			+Auto* AT; OE Nr. 901 500 3800; ; +OC		8MK 376 722-004 ●	680x406x42	2.174						
			-* OM611.981/987; MT; OE Nr. 9015003500; -OC	Behr	8MK 376 722-261	680x400x33	2.176						
			Sprinter 4-t Bus (904)	M 111.979	02/96-05/06	-* MT	Behr	8MK 376 721-351	570x400x33	2.170			
+* MT; OE Nr. 901 500 34 00; -OC	Behr	8MK 376 721-431				680x406x42	2.171						
+* MT; OE Nr. 901 500 34 00;		8MK 376 721-434 ●				680x406x42	2.171						
+* AT; MT; +OC	Behr	8MK 376 721-441				680x406x42	2.171						
+* AT; MT; ; +OC		8MK 376 721-444 ●				680x406x42	2.171						
+* MT; OE Nr. 901 500 3600	Behr	8MK 376 721-631				680x406x42	2.173						
+Auto* AT; OE Nr. 901 500 3800; +OC	Behr	8MK 376 722-001				680x406x42	2.174						
+Auto* AT; OE Nr. 901 500 3800; ; +OC		8MK 376 722-004 ●				680x406x42	2.174						
-* M111.984; MT; OE Nr. 9015003500; -OC	Behr	8MK 376 722-261				680x400x33	2.176						
408 CDI	OM 611.987	04/00-05/06				+* MT; OE Nr. 901 500 3600	Behr	8MK 376 721-631	680x406x42	2.173			
			+Auto* AT; OE Nr. 901 500 3800; +OC	Behr	8MK 376 722-001	680x406x42	2.174						
			+Auto* AT; OE Nr. 901 500 3800; ; +OC		8MK 376 722-004 ●	680x406x42	2.174						
			-* OM611.981/987; MT; OE Nr. 9015003500; -OC	Behr	8MK 376 722-261	680x400x33	2.176						



Mercedes-Benz

Sprinter 4-t Bus (904)

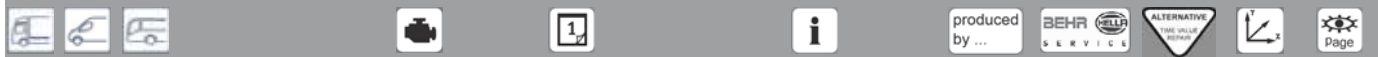
02/96-05/06

411 CDI	OM 611.981	04/00-05/06	+* MT; OE Nr. 901 500 3600	Behr	8MK 376 721-631	680x406x42	2.173
			+Auto* AT; OE Nr. 901 500 3800; +OC	Behr	8MK 376 722-001	680x406x42	2.174
			+Auto* AT; OE Nr. 901 500 3800; ; +OC		8MK 376 722-004 ●	680x406x42	2.174
			-* OM611.981/987; MT; OE Nr. 9015003500; -OC	Behr	8MK 376 722-261	680x400x33	2.176
413 CDI	OM 611.981	04/00-05/06	+* MT; OE Nr. 901 500 3600	Behr	8MK 376 721-631	680x406x42	2.173
			+Auto* AT; OE Nr. 901 500 3800; +OC	Behr	8MK 376 722-001	680x406x42	2.174
			+Auto* AT; OE Nr. 901 500 3800; ; +OC		8MK 376 722-004 ●	680x406x42	2.174
			-* OM 612.981; MT; OE Nr. 9015003500; -OC	Behr	8MK 376 722-261	680x400x33	2.176
416 CDI	OM 612.981	04/00-05/06	+* MT; OE Nr. 901 500 3600	Behr	8MK 376 721-631	680x406x42	2.173
			+Auto* AT; OE Nr. 901 500 3800; +OC	Behr	8MK 376 722-001	680x406x42	2.174
			+Auto* AT; OE Nr. 901 500 3800; ; +OC		8MK 376 722-004 ●	680x406x42	2.174
			-* OM 612.981; MT; OE Nr. 9015003500; -OC	Behr	8MK 376 722-261	680x400x33	2.176

Sprinter 4-t Box (904)

02/96-05/06

414	M 111.979	02/96-05/06	-* MT	Behr	8MK 376 721-351	570x400x33	2.170
			+* MT; OE Nr. 901 500 34 00; -OC	Behr	8MK 376 721-431	680x406x42	2.171
			+* MT; OE Nr. 901 500 34 00;		8MK 376 721-434 ●	680x406x42	2.171
			+* AT; MT; +OC	Behr	8MK 376 721-441	680x406x42	2.171
			+* AT; MT; ; +OC		8MK 376 721-444 ●	680x406x42	2.171
			+* MT; OE Nr. 901 500 3600	Behr	8MK 376 721-631	680x406x42	2.173
			+Auto* AT; OE Nr. 901 500 3800; +OC	Behr	8MK 376 722-001	680x406x42	2.174
			+Auto* AT; OE Nr. 901 500 3800; ; +OC		8MK 376 722-004 ●	680x406x42	2.174
			-* M111.984; MT; OE Nr. 9015003500; -OC	Behr	8MK 376 722-261	680x400x33	2.176
414 4x4	M 111.979	05/97-05/06	-* MT	Behr	8MK 376 721-351	570x400x33	2.170
			+* MT; OE Nr. 901 500 34 00; -OC	Behr	8MK 376 721-431	680x406x42	2.171
			+* MT; OE Nr. 901 500 34 00;		8MK 376 721-434 ●	680x406x42	2.171
			+* MT; OE Nr. 901 500 3600	Behr	8MK 376 721-631	680x406x42	2.173
			+Auto* AT; OE Nr. 901 500 3800; +OC	Behr	8MK 376 722-001	680x406x42	2.174
			+Auto* AT; OE Nr. 901 500 3800; ; +OC		8MK 376 722-004 ●	680x406x42	2.174
			-* MT; OE Nr. 9015003500; -OC	Behr	8MK 376 722-261	680x400x33	2.176
408 CDI	OM 611.987	04/00-05/06	+* MT; OE Nr. 901 500 3600	Behr	8MK 376 721-631	680x406x42	2.173
			+Auto* AT; OE Nr. 901 500 3800; +OC	Behr	8MK 376 722-001	680x406x42	2.174
			+Auto* AT; OE Nr. 901 500 3800; ; +OC		8MK 376 722-004 ●	680x406x42	2.174
			-* OM611.981/987; MT; OE Nr. 9015003500; -OC	Behr	8MK 376 722-261	680x400x33	2.176
411 CDI	OM 611.981	04/00-05/06	+* MT; OE Nr. 901 500 3600	Behr	8MK 376 721-631	680x406x42	2.173
			+Auto* AT; OE Nr. 901 500 3800; +OC	Behr	8MK 376 722-001	680x406x42	2.174
			+Auto* AT; OE Nr. 901 500 3800; ; +OC		8MK 376 722-004 ●	680x406x42	2.174
			-* OM611.981/987; MT; OE Nr. 9015003500; -OC	Behr	8MK 376 722-261	680x400x33	2.176
411 CDI 4x4	OM 611.981	04/00-05/06	+* MT; OE Nr. 901 500 3600	Behr	8MK 376 721-631	680x406x42	2.173
			+Auto* AT; OE Nr. 901 500 3800; +OC	Behr	8MK 376 722-001	680x406x42	2.174
			+Auto* AT; OE Nr. 901 500 3800; ; +OC		8MK 376 722-004 ●	680x406x42	2.174
			-* OM611.981/987; MT; OE Nr. 9015003500; -OC	Behr	8MK 376 722-261	680x400x33	2.176
413 CDI	OM 611.981	04/00-05/06	+* MT; OE Nr. 901 500 3600	Behr	8MK 376 721-631	680x406x42	2.173
			+Auto* AT; OE Nr. 901 500 3800; +OC	Behr	8MK 376 722-001	680x406x42	2.174
			+Auto* AT; OE Nr. 901 500 3800; ; +OC		8MK 376 722-004 ●	680x406x42	2.174
			-* OM 612.981; MT; OE Nr. 9015003500; -OC	Behr	8MK 376 722-261	680x400x33	2.176
413 CDI 4x4	OM 611.981	04/00-05/06	+* MT; OE Nr. 901 500 3600	Behr	8MK 376 721-631	680x406x42	2.173
			+Auto* AT; OE Nr. 901 500 3800; +OC	Behr	8MK 376 722-001	680x406x42	2.174
			+Auto* AT; OE Nr. 901 500 3800; ; +OC		8MK 376 722-004 ●	680x406x42	2.174
			-* OM 612.981; MT; OE Nr. 9015003500; -OC	Behr	8MK 376 722-261	680x400x33	2.176
408 D	OM 601.943	02/96-05/06	+* MT; OE Nr. 901 500 34 00; -OC	Behr	8MK 376 721-431	680x406x42	2.171
			+* MT; OE Nr. 901 500 34 00;		8MK 376 721-434 ●	680x406x42	2.171
			+* AT; MT; +OC	Behr	8MK 376 721-441	680x406x42	2.171
			+* AT; MT; ; +OC		8MK 376 721-444 ●	680x406x42	2.171
416 CDI	OM 612.981	04/00-05/06	+* MT; OE Nr. 901 500 3600	Behr	8MK 376 721-631	680x406x42	2.173
			+Auto* AT; OE Nr. 901 500 3800; +OC	Behr	8MK 376 722-001	680x406x42	2.174
			+Auto* AT; OE Nr. 901 500 3800; ; +OC		8MK 376 722-004 ●	680x406x42	2.174
			-* OM 612.981; MT; OE Nr. 9015003500; -OC	Behr	8MK 376 722-261	680x400x33	2.176
416 CDI 4x4	OM 612.981	04/00-05/06	+* MT; OE Nr. 901 500 3600	Behr	8MK 376 721-631	680x406x42	2.173
			+Auto* AT; OE Nr. 901 500 3800; +OC	Behr	8MK 376 722-001	680x406x42	2.174
			+Auto* AT; OE Nr. 901 500 3800; ; +OC		8MK 376 722-004 ●	680x406x42	2.174
			-* OM 612.981; MT; OE Nr. 9015003500; -OC	Behr	8MK 376 722-261	680x400x33	2.176
410 D	OM 602.980	02/96-05/06	+* OM 602.980; MT; OE Nr. 901 500 34 00; -OC	Behr	8MK 376 721-431	680x406x42	2.171
			+* OM 602.980; MT; OE Nr. 901 500 34 00;		8MK 376 721-434 ●	680x406x42	2.171
			+* AT; MT; +OC	Behr	8MK 376 721-441	680x406x42	2.171
			+* AT; MT; ; +OC		8MK 376 721-444 ●	680x406x42	2.171
410 D 4x4	OM 602.980	05/97-05/06	+* OM 602.980; MT; OE Nr. 901 500 34 00; -OC	Behr	8MK 376 721-431	680x406x42	2.171
			+* OM 602.980; MT; OE Nr. 901 500 34 00;		8MK 376 721-434 ●	680x406x42	2.171
			+* AT; MT; +OC	Behr	8MK 376 721-441	680x406x42	2.171
			+* AT; MT; ; +OC		8MK 376 721-444 ●	680x406x42	2.171



Mercedes-Benz

Sprinter 4-t Box (904)

02/96-05/06

412 D	OM 602.980	02/96-05/06	+* OM 602.980; MT; OE Nr. 901 500 34 00; -OC	Behr	8MK 376 721-431	680x406x42	2.171
			+* OM 602.980; MT; OE Nr. 901 500 34 00;		8MK 376 721-434 ●	680x406x42	2.171
			+* AT; MT; +OC	Behr	8MK 376 721-441	680x406x42	2.171
			+* AT; MT; ; +OC		8MK 376 721-444 ●	680x406x42	2.171
412 D 4x4	OM 602.980	05/97-05/06	+* OM 602.980; MT; OE Nr. 901 500 34 00; -OC	Behr	8MK 376 721-431	680x406x42	2.171
			+* OM 602.980; MT; OE Nr. 901 500 34 00;		8MK 376 721-434 ●	680x406x42	2.171
			+* AT; MT; +OC	Behr	8MK 376 721-441	680x406x42	2.171
			+* AT; MT; ; +OC		8MK 376 721-444 ●	680x406x42	2.171
412 D	OM 602.980	02/96-05/06	+* MT; OE Nr. 901 500 34 00; -OC	Behr	8MK 376 721-431	680x406x42	2.171
			+* MT; OE Nr. 901 500 34 00;		8MK 376 721-434 ●	680x406x42	2.171
			+* AT; MT; +OC	Behr	8MK 376 721-441	680x406x42	2.171
			+* AT; MT; ; +OC		8MK 376 721-444 ●	680x406x42	2.171
412 D 4x4	OM 602.980	05/97-05/06	+* OM 602.980; MT; OE Nr. 901 500 34 00; -OC	Behr	8MK 376 721-431	680x406x42	2.171
			+* OM 602.980; MT; OE Nr. 901 500 34 00;		8MK 376 721-434 ●	680x406x42	2.171
			+* AT; MT; +OC	Behr	8MK 376 721-441	680x406x42	2.171
			+* AT; MT; ; +OC		8MK 376 721-444 ●	680x406x42	2.171

Sprinter 4-t Flatbed/Chassis (904)

02/96-05/06

414	M 111.979	02/96-05/06	-* MT	Behr	8MK 376 721-351	570x400x33	2.170
			+* MT; OE Nr. 901 500 34 00; -OC	Behr	8MK 376 721-431	680x406x42	2.171
			+* MT; OE Nr. 901 500 34 00;		8MK 376 721-434 ●	680x406x42	2.171
			+* AT; MT; +OC	Behr	8MK 376 721-441	680x406x42	2.171
			+* AT; MT; ; +OC		8MK 376 721-444 ●	680x406x42	2.171
			+* MT; OE Nr. 901 500 3600	Behr	8MK 376 721-631	680x406x42	2.173
			+Auto* AT; OE Nr. 901 500 3800; +OC	Behr	8MK 376 722-001	680x406x42	2.174
			+Auto* AT; OE Nr. 901 500 3800; ; +OC		8MK 376 722-004 ●	680x406x42	2.174
			-* M111.984; MT; OE Nr. 9015003500; -OC	Behr	8MK 376 722-261	680x400x33	2.176
414 4x4	M 111.979	05/97-05/06	-* MT	Behr	8MK 376 721-351	570x400x33	2.170
			+* MT; OE Nr. 901 500 34 00; -OC	Behr	8MK 376 721-431	680x406x42	2.171
			+* MT; OE Nr. 901 500 34 00;		8MK 376 721-434 ●	680x406x42	2.171
			+* MT; OE Nr. 901 500 3600	Behr	8MK 376 721-631	680x406x42	2.173
			+Auto* AT; OE Nr. 901 500 3800; +OC	Behr	8MK 376 722-001	680x406x42	2.174
			+Auto* AT; OE Nr. 901 500 3800; ; +OC		8MK 376 722-004 ●	680x406x42	2.174
			-* MT; OE Nr. 9015003500; -OC	Behr	8MK 376 722-261	680x400x33	2.176
408 CDI	OM 611.987	04/00-05/06	+* MT; OE Nr. 901 500 3600	Behr	8MK 376 721-631	680x406x42	2.173
			+Auto* AT; OE Nr. 901 500 3800; +OC	Behr	8MK 376 722-001	680x406x42	2.174
			+Auto* AT; OE Nr. 901 500 3800; ; +OC		8MK 376 722-004 ●	680x406x42	2.174
			-* OM611.981/987; MT; OE Nr. 9015003500; -OC	Behr	8MK 376 722-261	680x400x33	2.176
411 CDI	OM 611.981	04/00-05/06	+* MT; OE Nr. 901 500 3600	Behr	8MK 376 721-631	680x406x42	2.173
			+Auto* AT; OE Nr. 901 500 3800; +OC	Behr	8MK 376 722-001	680x406x42	2.174
			+Auto* AT; OE Nr. 901 500 3800; ; +OC		8MK 376 722-004 ●	680x406x42	2.174
			-* OM611.981/987; MT; OE Nr. 9015003500; -OC	Behr	8MK 376 722-261	680x400x33	2.176
411 CDI 4x4	OM 611.981	04/00-05/06	+* MT; OE Nr. 901 500 3600	Behr	8MK 376 721-631	680x406x42	2.173
			+Auto* AT; OE Nr. 901 500 3800; +OC	Behr	8MK 376 722-001	680x406x42	2.174
			+Auto* AT; OE Nr. 901 500 3800; ; +OC		8MK 376 722-004 ●	680x406x42	2.174
			-* OM611.981/987; MT; OE Nr. 9015003500; -OC	Behr	8MK 376 722-261	680x400x33	2.176
413 CDI	OM 611.981	04/00-05/06	+* MT; OE Nr. 901 500 3600	Behr	8MK 376 721-631	680x406x42	2.173
			+Auto* AT; OE Nr. 901 500 3800; +OC	Behr	8MK 376 722-001	680x406x42	2.174
			+Auto* AT; OE Nr. 901 500 3800; ; +OC		8MK 376 722-004 ●	680x406x42	2.174
			-* OM 612.981; MT; OE Nr. 9015003500; -OC	Behr	8MK 376 722-261	680x400x33	2.176
413 CDI 4x4	OM 611.981	04/00-05/06	+* MT; OE Nr. 901 500 3600	Behr	8MK 376 721-631	680x406x42	2.173
			+Auto* AT; OE Nr. 901 500 3800; +OC	Behr	8MK 376 722-001	680x406x42	2.174
			+Auto* AT; OE Nr. 901 500 3800; ; +OC		8MK 376 722-004 ●	680x406x42	2.174
			-* OM 612.981; MT; OE Nr. 9015003500; -OC	Behr	8MK 376 722-261	680x400x33	2.176
408 D	OM 601.943	02/96-05/06	+* MT; OE Nr. 901 500 34 00; -OC	Behr	8MK 376 721-431	680x406x42	2.171
			+* MT; OE Nr. 901 500 34 00;		8MK 376 721-434 ●	680x406x42	2.171
			+* AT; MT; +OC	Behr	8MK 376 721-441	680x406x42	2.171
			+* AT; MT; ; +OC		8MK 376 721-444 ●	680x406x42	2.171
416 CDI	OM 612.981	04/00-05/06	+* MT; OE Nr. 901 500 3600	Behr	8MK 376 721-631	680x406x42	2.173
			+Auto* AT; OE Nr. 901 500 3800; +OC	Behr	8MK 376 722-001	680x406x42	2.174
			+Auto* AT; OE Nr. 901 500 3800; ; +OC		8MK 376 722-004 ●	680x406x42	2.174
			-* OM 612.981; MT; OE Nr. 9015003500; -OC	Behr	8MK 376 722-261	680x400x33	2.176
416 CDI 4x4	OM 612.981	04/00-05/06	+* MT; OE Nr. 901 500 3600	Behr	8MK 376 721-631	680x406x42	2.173
			+Auto* AT; OE Nr. 901 500 3800; +OC	Behr	8MK 376 722-001	680x406x42	2.174
			+Auto* AT; OE Nr. 901 500 3800; ; +OC		8MK 376 722-004 ●	680x406x42	2.174
			-* OM 612.981; MT; OE Nr. 9015003500; -OC	Behr	8MK 376 722-261	680x400x33	2.176
410 D	OM 602.980	02/96-05/06	+* OM 602.980; MT; OE Nr. 901 500 34 00; -OC	Behr	8MK 376 721-431	680x406x42	2.171
			+* OM 602.980; MT; OE Nr. 901 500 34 00;		8MK 376 721-434 ●	680x406x42	2.171
			+* AT; MT; +OC	Behr	8MK 376 721-441	680x406x42	2.171
			+* AT; MT; ; +OC		8MK 376 721-444 ●	680x406x42	2.171



Mercedes-Benz

Sprinter 4-t Flatbed/Chassis (904) 02/96-05/06

410 D 4x4	OM 602.980	05/97-05/06	+* OM 602.980; MT; OE Nr. 901 500 34 00; -OC	Behr	8MK 376 721-431	680x406x42	2.171
			+* OM 602.980; MT; OE Nr. 901 500 34 00; +* AT; MT; +OC		8MK 376 721-434 ●	680x406x42	2.171
			+* AT; MT; ; +OC	Behr	8MK 376 721-441	680x406x42	2.171
			+* AT; MT; ; +OC	Behr	8MK 376 721-444 ●	680x406x42	2.171
412 D	OM 602.980	02/96-05/06	+* OM 602.980; MT; OE Nr. 901 500 34 00; -OC	Behr	8MK 376 721-431	680x406x42	2.171
			+* OM 602.980; MT; OE Nr. 901 500 34 00;		8MK 376 721-434 ●	680x406x42	2.171
412 D 4x4	OM 602.980	05/97-05/06	+* OM 602.980; MT; OE Nr. 901 500 34 00; -OC	Behr	8MK 376 721-431	680x406x42	2.171
			+* OM 602.980; MT; OE Nr. 901 500 34 00;		8MK 376 721-434 ●	680x406x42	2.171
			+* AT; MT; +OC	Behr	8MK 376 721-441	680x406x42	2.171
			+* AT; MT; ; +OC	Behr	8MK 376 721-444 ●	680x406x42	2.171
412 D	OM 602.980	02/96-05/06	+* MT; OE Nr. 901 500 34 00; -OC	Behr	8MK 376 721-431	680x406x42	2.171
			+* MT; OE Nr. 901 500 34 00;		8MK 376 721-434 ●	680x406x42	2.171
			+* AT; MT; +OC	Behr	8MK 376 721-441	680x406x42	2.171
			+* AT; MT; ; +OC	Behr	8MK 376 721-444 ●	680x406x42	2.171
412 D 4x4	OM 602.980	05/97-05/06	+* OM 602.980; MT; OE Nr. 901 500 34 00; -OC	Behr	8MK 376 721-431	680x406x42	2.171
			+* MT; OE Nr. 901 500 34 00;		8MK 376 721-434 ●	680x406x42	2.171
			+* AT; MT; +OC	Behr	8MK 376 721-441	680x406x42	2.171
			+* AT; MT; ; +OC	Behr	8MK 376 721-444 ●	680x406x42	2.171

Sprinter 5t Flatbed/Chassis (905) 04/01-05/06

616 CDI (905.612, 905.613, 905.622, 905.623)	OM 612.981	04/01-05/06	+Auto* AT; OE Nr. 901 500 3800; +OC	Behr	8MK 376 722-001	680x406x42	2.174
			+Auto* AT; OE Nr. 901 500 3800; +OC		8MK 376 722-004 ●	680x406x42	2.174

Sprinter Dumptruck 04/01-

616 CDI (905.612, 905.622, 905.623)	OM 612.981	04/01-	+Auto* AT; OE Nr. 901 500 3800; +OC	Behr	8MK 376 722-001	680x406x42	2.174
			+Auto* AT; OE Nr. 901 500 3800; +OC		8MK 376 722-004 ●	680x406x42	2.174

T1 Bus (601) 05/77-02/96

208 2.3	M 115.955, M 115.972	05/77-12/82	+/-* MT; -OC	Behr	8MK 376 721-361	473x496x33	2.170
210 2.3	M 102.942	07/82-01/90	+/-* MT; -OC	Behr	8MK 376 721-361	473x496x33	2.170
	M 102.945	05/89-02/96	+/-* MT; -OC	Behr	8MK 376 721-361	473x496x33	2.170
208 D 2.3	OM 601.940	10/88-02/96	+/-* MT; -OC	Behr	8MK 376 721-361	473x496x33	2.170
207 D 2.4	OM 616.917, OM 616.934	05/77-12/82	+/-* MT; -OC	Behr	8MK 376 721-361	473x496x33	2.170
		07/82-01/90	+/-* MT; -OC	Behr	8MK 376 721-361	473x496x33	2.170
				AKG	8MK 376 721-371	510x475x34	2.171
210 D 2.8	OM 602.940	11/88-02/96	+/-* CH. ⇨763828; MT	Behr	8MK 376 709-391	477x503x40	2.165
209 D 2.9	OM 617.913	12/82-01/90	⇨01/86; +/-* CH. ⇨763828; MT	Behr	8MK 376 709-391	477x503x40	2.165
				AKG	8MK 376 721-371	510x475x34	2.171

T1 Box (601) 05/77-02/96

210 2.3	M 102.942, M 102.946	07/82-02/96	+/-* MT; -OC	Behr	8MK 376 721-361	473x496x33	2.170
	M 102.945	05/89-02/96	+/-* MT; -OC	Behr	8MK 376 721-361	473x496x33	2.170
208 D 2.3	OM 601.940	11/88-02/96	+/-* MT; -OC	Behr	8MK 376 721-361	473x496x33	2.170
207 D 2.4	OM 616.937, OM 616.939	06/82-01/90	+/-* MT; -OC	Behr	8MK 376 721-361	473x496x33	2.170
				AKG	8MK 376 721-371	510x475x34	2.171
210 D 2.8	OM 602.940	10/88-02/96	+/-* CH. ⇨763828; MT	Behr	8MK 376 709-391	477x503x40	2.165
			+/-* MT; -OC	Behr	8MK 376 721-361	473x496x33	2.170
209 D 2.9	OM 617.913	12/82-01/90	⇨01/86; +/-* CH. ⇨763828; MT	Behr	8MK 376 709-391	477x503x40	2.165
				AKG	8MK 376 721-371	510x475x34	2.171

T1 Flatbed/Chassis (601) 01/77-02/96

208 D 2.3	OM 601.940	11/88-02/96	+/-* MT; -OC	Behr	8MK 376 721-361	473x496x33	2.170
207 D 2.4	OM 616.937	12/77-10/89	+/-* MT; -OC	Behr	8MK 376 721-361	473x496x33	2.170
	OM 616.917	04/77-12/82	+/-* MT; -OC	Behr	8MK 376 721-361	473x496x33	2.170
210 D 2.9	OM 602.940	11/88-02/96	+/-* CH. ⇨763828; MT	Behr	8MK 376 709-391	477x503x40	2.165
210 D 2.8	OM 602.940	11/88-02/96	+/-* CH. ⇨763828; MT	Behr	8MK 376 709-391	477x503x40	2.165
209 D 2.9	OM 617.913	12/82-01/90	⇨01/86; +/-* CH. ⇨763828; MT	Behr	8MK 376 709-391	477x503x40	2.165

T1 Bus (602) 04/77-02/96

308 D 2.3	OM 601.940	06/89-02/96	+/-* MT; -OC	Behr	8MK 376 721-361	473x496x33	2.170
310 D 2.9	OM 602.940	06/89-02/96	+/-* CH. ⇨763828; MT	Behr	8MK 376 709-391	477x503x40	2.165
			+/-* MT; -OC	Behr	8MK 376 721-361	473x496x33	2.170

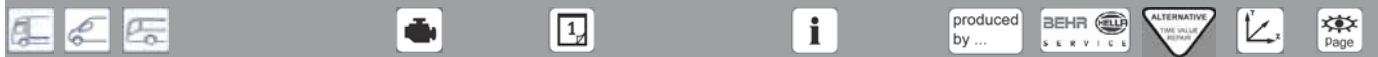
T1 Box (602) 10/82-02/96

308 D 2.3	OM 601.940	11/88-02/96	+/-* MT; -OC	Behr	8MK 376 721-361	473x496x33	2.170
307 D 2.4	OM 616.937, OM 616.939	10/82-01/90	+/-* MT; -OC	Behr	8MK 376 721-361	473x496x33	2.170
310 D 2.9	OM 602.940	06/89-02/96	+/-* CH. ⇨763828; MT	Behr	8MK 376 709-391	477x503x40	2.165
			+/-* MT; -OC	Behr	8MK 376 721-361	473x496x33	2.170
309 D 3.0	OM 617.913	10/82-01/90	⇨01/86; +/-* CH. ⇨763828; MT	Behr	8MK 376 709-391	477x503x40	2.165
			+/-* MT; -OC	Behr	8MK 376 721-361	473x496x33	2.170

T1 Flatbed/Chassis (602) 01/77-02/96

307 D 2.4	OM 616.937	04/77-01/83	+/-* MT; -OC	Behr	8MK 376 721-361	473x496x33	2.170
	OM 616.937, OM 616.939	06/82-01/90	+/-* MT; -OC	Behr	8MK 376 721-361	473x496x33	2.170
308 D 2.3	OM 601.940	06/89-02/96	+/-* MT; -OC	Behr	8MK 376 721-361	473x496x33	2.170
309 D 3.0	OM 617.913	10/82-01/90	⇨01/86; +/-* CH. ⇨763828; MT	Behr	8MK 376 709-391	477x503x40	2.165
			+/-* MT; -OC	Behr	8MK 376 721-361	473x496x33	2.170
310 D 2.9	OM 602.940	06/89-02/96	+/-* CH. ⇨763828; MT	Behr	8MK 376 709-391	477x503x40	2.165
			+/-* MT; -OC	Behr	8MK 376 721-361	473x496x33	2.170





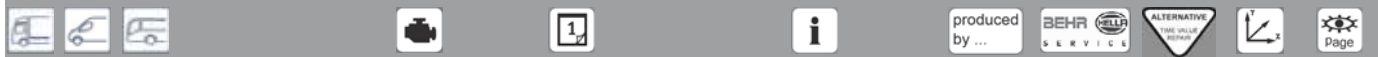
Mercedes-Benz

T1/TN Box/Estate		07/81-06/95				
410 (611.067, 611.068)	M 102.942	08/82-06/95	+/- ❄️; MT; -OC	Behr	8MK 376 721-361	473x496x33 2.170
	M 102.945	08/82-06/95	+/- ❄️; MT; -OC	Behr	8MK 376 721-361	473x496x33 2.170
407 D (611.367, 611.368)	OM 616.913, OM 616.939	07/81-01/89	+/- ❄️; MT; -OC	Behr	8MK 376 721-361	473x496x33 2.170
408 D (611.367, 611.368)	OM 601.940	11/88-06/95	+/- ❄️; MT; -OC	Behr	8MK 376 721-361	473x496x33 2.170
	OM 601.940	11/88-06/95	+/- ❄️; MT; -OC	Behr	8MK 376 721-361	473x496x33 2.170
409 D (611.467, 611.468)	OM 617.913	04/82-01/89	+/- ❄️; MT	Behr	8MK 376 709-391	477x503x40 2.165
			+/- ❄️; MT; -OC	Behr	8MK 376 721-361	473x496x33 2.170
410 D (611.467, 611.468)	OM 602.940	11/88-06/95	+/- ❄️; MT	Behr	8MK 376 709-391	477x503x40 2.165
			+/- ❄️; MT; -OC	Behr	8MK 376 721-361	473x496x33 2.170
T1/TN Flatbed/Chassis		07/81-06/95				
410 (611.017, 611.018)	M 102.942	08/82-06/95	+/- ❄️; MT; -OC	Behr	8MK 376 721-361	473x496x33 2.170
	M 102.945	08/82-06/95	+/- ❄️; MT; -OC	Behr	8MK 376 721-361	473x496x33 2.170
407 D (611.317, 611.318)	OM 616.913, OM 616.939	07/81-01/89	+/- ❄️; MT; -OC	Behr	8MK 376 721-361	473x496x33 2.170
408 D (611.317, 611.318)	OM 601.940	11/88-06/95	+/- ❄️; MT; -OC	Behr	8MK 376 721-361	473x496x33 2.170
409 D (611.417, 611.418)	OM 617.913	04/82-01/89	+/- ❄️; MT	Behr	8MK 376 709-391	477x503x40 2.165
			+/- ❄️; MT; -OC	Behr	8MK 376 721-361	473x496x33 2.170
410 D (611.417, 611.418)	OM 602.940	11/88-06/95	+/- ❄️; MT	Behr	8MK 376 709-391	477x503x40 2.165
			+/- ❄️; MT; -OC	Behr	8MK 376 721-361	473x496x33 2.170
T2/L Box/Estate		01/68-12/88				
L 408 G (309.012, 309.013, 309.014, 309.015, 309.016...)	M 115.II	01/68-12/72		Behr	8MK 376 709-041	435x558x40 2.165
	M 115.I	01/68-12/72		Behr	8MK 376 709-041	435x558x40 2.165
	M 115.928	08/72-12/74		Behr	8MK 376 709-041	435x558x40 2.165
	M 115.921	08/72-12/74		Behr	8MK 376 709-041	435x558x40 2.165
L 408 DG (309.311, 309.312, 309.313, 309.314, 309.315...)	OM 314.948	01/70-12/74		Behr	8MK 376 709-041	435x558x40 2.165
L 409 (309.011, 309.012, 309.013, 309.014, 309.015...)	M 115.952	01/75-08/82		Behr	8MK 376 709-041	435x558x40 2.165
L 410 (309.011, 309.012, 309.013, 309.014, 309.015...)	M 102.943	08/82-12/88		Behr	8MK 376 709-041	435x558x40 2.165
L 608 D (310.311, 310.312, 310.313, 310.314, 310.315...)	OM 314.948, OM 314.967	01/70-12/88		Behr	8MK 376 709-041	435x558x40 2.165
T2/L Dumptruck		01/68-12/88				
LK 408 G (309.040, 309.041)	M 115.921	01/68-12/74		Behr	8MK 376 709-041	435x558x40 2.165
LK 408 G, LK 409 (309.040, 309.041, 309.044)	M 115.952	01/75-08/82		Behr	8MK 376 709-041	435x558x40 2.165
LK 408 G, LK 409 (309.041, 309.044)	M 102.943	08/82-09/83		Behr	8MK 376 709-041	435x558x40 2.165
LKO 508 DG (309.440, 309.441, 309.442, 309.444, 309.445)	OM 314.963, OM 314.962, OM 314.961, OM 314.959, OM 314.948, OM 314.946, OM 314.948, OM 314.959, OM 314.961, OM 314.962,	09/72-06/88		Behr	8MK 376 709-041	435x558x40 2.165
		09/72-06/88		Behr	8MK 376 709-041	435x558x40 2.165
L 608 D (310.340, 310.341, 310.342, 310.344, 310.345...)	OM 314.946, OM 314.948, OM 314.961, OM 314.963	02/84-12/88		Behr	8MK 376 709-041	435x558x40 2.165
T2/L General Purpose Vehicle		06/72-08/82				
LF 408 G (309.050, 309.051, 309.052, 309.053, 309.054...)	M 115.929	08/72-12/74		Behr	8MK 376 709-041	435x558x40 2.165
	M 115.927	08/72-12/74		Behr	8MK 376 709-041	435x558x40 2.165
LF 409 G (309.050, 309.051, 309.052, 309.053, 309.054...)	M 115.971, M 115.952, M 115.970	01/75-08/82		Behr	8MK 376 709-041	435x558x40 2.165
LKO 508 DG (309.430, 309.431, 309.432, 309.433, 309.435)	OM 314.946, OM 314.948	06/72-02/77		Behr	8MK 376 709-041	435x558x40 2.165
T2/L Flatbed/Chassis		01/68-12/88				
L 408 G (309.000, 309.001, 309.002, 309.003, 309.011)	M 115.928	08/72-12/74		Behr	8MK 376 709-041	435x558x40 2.165
	M 115.921	08/72-12/74		Behr	8MK 376 709-041	435x558x40 2.165
L 408 DG (309.300, 309.301, 309.302, 309.303)	OM 314.948	01/70-12/74		Behr	8MK 376 709-041	435x558x40 2.165
L 409 (309.000, 309.001, 309.002, 309.003)	M 115.952	01/75-08/82		Behr	8MK 376 709-041	435x558x40 2.165
L 410 (309.000, 309.002)	M 102.943	08/82-12/88		Behr	8MK 376 709-041	435x558x40 2.165
L 608 D (310.300, 310.301, 310.302, 310.303, 310.304...)	OM 314.948, OM 314.967	01/70-12/88		Behr	8MK 376 709-041	435x558x40 2.165
T2/LN1 Box/Estate		04/86-12/94				
507 D (667.361, 667.362)	OM 616.914	04/86-04/89	-❄️; MT	Behr	8MK 376 721-291	627x368x34 2.170
508 D (667.361, 667.362)	OM 601.941	03/89-12/94	-❄️; MT	Behr	8MK 376 721-291	627x368x34 2.170
609 D (668.061, 668.062, 668.063)	OM 364.919	04/86-12/94	-❄️; MT	Behr	8MK 376 721-291	627x368x34 2.170
	OM 364.906	04/86-12/94	-❄️; MT	Behr	8MK 376 721-291	627x368x34 2.170
611 D (668.061, 668.062, 668.063)	OM 354.902	06/94-12/94	-❄️; MT	Behr	8MK 376 721-291	627x368x34 2.170
	OM 354.901	06/94-12/94	-❄️; MT	Behr	8MK 376 721-291	627x368x34 2.170
709 D (669.061, 669.062, 669.063)	OM 364.921	04/86-12/94	-❄️; MT	Behr	8MK 376 721-291	627x368x34 2.170
	OM 364.912, OM 364.906	04/86-12/94	-❄️; MT	Behr	8MK 376 721-291	627x368x34 2.170
711 D (669.361, 669.362, 669.363)	OM 364.957, OM 354.902, OM 354.903	04/86-12/94	-❄️; MT	Behr	8MK 376 721-291	627x368x34 2.170
	OM 364.952, OM 364.950	04/86-12/94	-❄️; MT	Behr	8MK 376 721-291	627x368x34 2.170
714 D (669.361, 669.362, 669.363)	OM 354.923	06/94-12/94	-❄️; MT	Behr	8MK 376 721-291	627x368x34 2.170
809 D (670.061, 670.062, 670.063)	OM 364.921, OM 364.920	04/86-12/94	-❄️; MT	Behr	8MK 376 721-291	627x368x34 2.170
	OM 364.911, OM 364.906	04/86-12/94	-❄️; MT	Behr	8MK 376 721-291	627x368x34 2.170
811 D (670.362, 670.363)	OM 364.958, OM 354.903, OM 354.901	04/86-12/94	-❄️; MT	Behr	8MK 376 721-291	627x368x34 2.170
	OM 364.952, OM 364.950	04/86-12/94	-❄️; MT	Behr	8MK 376 721-291	627x368x34 2.170
T2/LN1 Dumptruck		04/86-12/94				
507 DK (667.341, 667.342)	OM 616.914	04/86-04/89	-❄️; MT	Behr	8MK 376 721-291	627x368x34 2.170



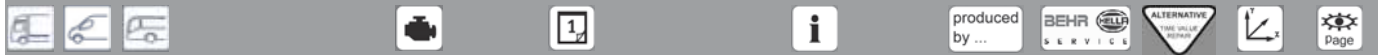
Mercedes-Benz

		04/86-12/94			
T2/LN1 Dumptruck		04/86-12/94			
508 D (667.301, 667.302, 667.341, 667.342)	OM 601.941	03/89-12/94	-* MT	Behr	8MK 376 721-291 627x368x34 2.170
609 DK (668.041, 668.042)	OM 364.919	04/86-12/94	-* MT	Behr	8MK 376 721-291 627x368x34 2.170
	OM 364.906	04/86-12/94	-* MT	Behr	8MK 376 721-291 627x368x34 2.170
611 DK (668.041, 668.042)	OM 354.901	06/94-12/94	-* MT	Behr	8MK 376 721-291 627x368x34 2.170
709 DK (669.041, 669.042)	OM 364.921	04/86-12/94	-* MT	Behr	8MK 376 721-291 627x368x34 2.170
	OM 364.906	04/86-12/94	-* MT	Behr	8MK 376 721-291 627x368x34 2.170
809 DK (670.041, 670.042)	OM 364.921, OM 364.920	04/86-12/94	-* MT	Behr	8MK 376 721-291 627x368x34 2.170
	OM 364.906, OM 364.911	04/86-12/94	-* MT	Behr	8MK 376 721-291 627x368x34 2.170
811 DK (670.341, 670.342)	OM 364.958, OM 354.903, OM 354.901	04/86-12/94	-* MT	Behr	8MK 376 721-291 627x368x34 2.170
	OM 364.952, OM 364.950	04/86-12/94	-* MT	Behr	8MK 376 721-291 627x368x34 2.170
T2/LN1 Flatbed/Chassis		04/86-12/94			
507 D (667.301, 667.302, 667.341, 667.342)	OM 616.914	04/86-04/89	-* MT	Behr	8MK 376 721-291 627x368x34 2.170
609 D (668.001, 668.002, 668.003)	OM 364.919	04/86-12/94	-* MT	Behr	8MK 376 721-291 627x368x34 2.170
	OM 364.906	04/86-12/94	-* MT	Behr	8MK 376 721-291 627x368x34 2.170
	OM 354.902	06/94-12/94	-* MT	Behr	8MK 376 721-291 627x368x34 2.170
611 D (668.001, 668.002, 668.003)	OM 354.902	06/94-12/94	-* MT	Behr	8MK 376 721-291 627x368x34 2.170
709 D (669.000, 669.001, 669.002, 669.003, 669.041)	OM 364.921	04/86-12/94	-* MT	Behr	8MK 376 721-291 627x368x34 2.170
	OM 364.912, OM 364.906	04/86-12/94	-* MT	Behr	8MK 376 721-291 627x368x34 2.170
	OM 364.957, OM 354.903, OM 354.902	04/86-12/94	-* MT	Behr	8MK 376 721-291 627x368x34 2.170
711 D (669.301, 669.302, 669.303)	OM 364.952, OM 364.950	04/86-12/94	-* MT	Behr	8MK 376 721-291 627x368x34 2.170
714 D (669.301, 669.302, 669.303)	OM 354.923	06/94-12/94	-* MT	Behr	8MK 376 721-291 627x368x34 2.170
809 D (670.001, 670.002, 670.003)	OM 364.921, OM 364.920	04/86-12/94	-* MT	Behr	8MK 376 721-291 627x368x34 2.170
	OM 364.911, OM 364.906	04/86-12/94	-* MT	Behr	8MK 376 721-291 627x368x34 2.170
811 D (670.302, 670.303)	OM 364.958, OM 354.901, OM 354.903	04/86-12/94	-* MT	Behr	8MK 376 721-291 627x368x34 2.170
	OM 364.950, OM 364.952	04/86-12/94	-* MT	Behr	8MK 376 721-291 627x368x34 2.170
T2/LN1 Triebkopf		04/86-12/94			
809 DT (670.199)	OM 364.920, OM 364.921	04/86-12/94	-* MT	Behr	8MK 376 721-291 627x368x34 2.170
	OM 364.906, OM 364.911	04/86-12/94	-* MT	Behr	8MK 376 721-291 627x368x34 2.170
Tourismo (O 350)		09/94-			
Tourismo RHD, SHD	OM 445.934, OM 441.980	08/95-		Behr	8MK 376 709-761 770x704x47 2.166
Tourismo	OM 446.938	08/95-		Behr	8MK 376 709-761 770x704x47 2.166
Tourismo 16 RHD	OM 457.944, OM 457.953, OM 457.961	01/03-		Behr	8MK 376 722-351 1065x708x52 2.176
			-Frame	Behr	8MK 376 737-071 1065x708x52 2.178
	OM 457.953, OM 457.961	01/03-		Behr	8MK 376 722-351 1065x708x52 2.176
			-Frame	Behr	8MK 376 737-071 1065x708x52 2.178
	OM 542.966	01/03-		Behr	8MK 376 722-351 1065x708x52 2.176
			-Frame	Behr	8MK 376 737-071 1065x708x52 2.178
Touro (O 500)		10/01-			
Touro	OM 457.944	10/01-	+* MT	Behr	8MK 376 722-051 570x558x42 2.174
				Behr	8MK 376 722-361 1015x808x42 2.176
Travego (O 580)		10/99-			
O 580-15 RH/RHD	OM 457.940, OM 457.953, OM 457.961	10/99-	+* MT	Behr	8MK 376 722-051 570x558x42 2.174
			OE Nr. A0005010601, 0005010601	Behr	8MK 376 722-351 1065x708x52 2.176
				Behr	8MK 376 722-361 1015x808x42 2.176
			-Frame	Behr	8MK 376 737-071 1065x708x52 2.178
	OM 457.936, OM 457.938	10/99-	+* MT	Behr	8MK 376 722-051 570x558x42 2.174
				Behr	8MK 376 722-351 1065x708x52 2.176
				Behr	8MK 376 722-361 1015x808x42 2.176
			-Frame	Behr	8MK 376 737-071 1065x708x52 2.178
O 580-15 RHD	OM 457.944, OM 457.953	10/99-	+* MT; OE Nr. A0025010101, 0025010101; MT	Behr	8MK 376 722-051 570x558x42 2.174
				Behr	8MK 376 722-351 1065x708x52 2.176
			OE Nr. A0025010101, 0025010101	Behr	8MK 376 722-361 1015x808x42 2.176
			-Frame	Behr	8MK 376 737-071 1065x708x52 2.178
O 580-16 RHD	OM 457.944, OM 457.953, OM 457.961	01/03-		Behr	8MK 376 722-351 1065x708x52 2.176
			-Frame	Behr	8MK 376 737-071 1065x708x52 2.178
O 580-16 RHD, O 580-17 RHD	OM 457.944	10/99-	+* MT	Behr	8MK 376 722-051 570x558x42 2.174
				Behr	8MK 376 722-351 1065x708x52 2.176
				Behr	8MK 376 722-361 1015x808x42 2.176
			-Frame	Behr	8MK 376 737-071 1065x708x52 2.178
O 580-17 RHD	OM 542.948	10/99-	+* MT	Behr	8MK 376 722-051 570x558x42 2.174
				Behr	8MK 376 722-361 1015x808x42 2.176
O 580-16 RHD	OM 457.961	10/99-		Behr	8MK 376 722-351 1065x708x52 2.176
			-Frame	Behr	8MK 376 737-071 1065x708x52 2.178
O 580-17 RHD	OM 542.948, OM 542.966	10/99-	+* MT	Behr	8MK 376 722-051 570x558x42 2.174
				Behr	8MK 376 722-351 1065x708x52 2.176
				Behr	8MK 376 722-361 1015x808x42 2.176
			-Frame	Behr	8MK 376 737-071 1065x708x52 2.178
O 580-16 RHD	OM 542.966	01/03-		Behr	8MK 376 722-351 1065x708x52 2.176
			-Frame	Behr	8MK 376 737-071 1065x708x52 2.178
Unimog		01/66-			
U 90	OM 602.941	11/92-	AT; MT; +OC	Behr	8MK 376 721-311 601x388x42 2.170
	OM 602.981, OM 602.989	07/96-	AT; MT; +OC	Behr	8MK 376 721-311 601x388x42 2.170
U 100L	OM 602.948	11/92-	AT; MT; +OC	Behr	8MK 376 721-311 601x388x42 2.170
U 110, U 110L	OM 364.955, OM 364.958	02/92-	-* VAT; AT; MT; +OC	Behr	8MK 376 721-311 601x388x42 2.170
U 100L	OM 602.989, OM 602.981	07/96-	AT; MT; +OC	Behr	8MK 376 721-311 601x388x42 2.170



Mercedes-Benz

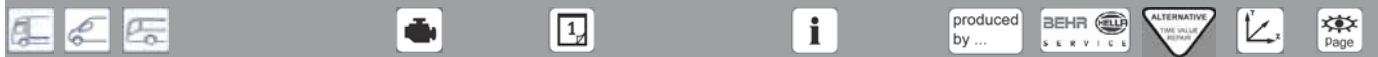
Unimog		01/66-					
U 130,U 140	OM 364.982, OM 364.985	07/92-	AT;MT;+OC	Behr	8MK 376 721-311	601x388x42	2.170
U 140T	OM 364.982	07/92-	AT;MT;+OC	Behr	8MK 376 721-311	601x388x42	2.170
U 140L	OM 364.985	07/92-	AT;MT;+OC	Behr	8MK 376 721-311	601x388x42	2.170
U 1200	OM 353.995, OM 353.973	02/82-05/88		Behr	8MK 376 710-001	482x586x47	2.166
	OM 356.950, OM 356.954, OM 366.949	01/88-		Behr	8MK 376 710-001	482x586x47	2.166
U 1300,U 1300L	OM 353.961, OM 353.973	01/77-05/88		Behr	8MK 376 710-001	482x586x47	2.166
U 1300	OM 353.973, OM 353.995	01/77-12/84		Behr	8MK 376 710-001	482x586x47	2.166
U 1400	OM 366.947, OM 366.948, OM 366.955, OM 366.956, OM 357.912	01/88-		Behr	8MK 376 710-001	482x586x47	2.166
U 1450,U 1450L	OM 366.947, OM 366.948, OM 366.955, OM 366.956, OM 357.912	01/88-		Behr	8MK 376 710-001	482x586x47	2.166
U 1500	OM 353.958	01/77-05/88		Behr	8MK 376 710-001	482x586x47	2.166
U 1700L	OM 353.959	05/78-09/88		Behr	8MK 376 710-001	482x586x47	2.166
U 1700,U 1700L	OM 353.959	05/78-09/88		Behr	8MK 376 710-001	482x586x47	2.166
U 4000	OM 904.952	09/02-		AKG	8MK 376 765-421	640x524x63	2.184
Vario Box/Estate		09/96-					
813 DA, 814 DA 4x4 (669.599, 670.451, 670.452, 670.453)	OM 904.908	09/96-	OE Nr. 6685000102	Behr	8MK 376 721-111	570x558x42	2.169
				Behr	8MK 376 721-131	569,6x560	2.169
				Behr	8MK 376 721-251	570x558x42	2.170
815 DA, 816 DA 4x4 (669.599, 670.451, 670.452, 670.453)	OM 904.923	09/96-	OE Nr. 6685000102	Behr	8MK 376 721-111	570x558x42	2.169
				Behr	8MK 376 721-131	569,6x560	2.169
				Behr	8MK 376 721-251	570x558x42	2.170
Vito Bus (638)		02/96-07/03					
113 2.0 (638.114, 638.194)	M 111.948, M 111.950	02/96-07/03	-*: MT; OE Nr. 638 501 1601	Behr	8MK 376 721-381	555x569x26	2.171
			-*: AT	Behr	8MK 376 721-391	558x570x42	2.171
			+*: AT;MT;+OC	Behr	8MK 376 721-411	558x570x42	2.171
114 2.3 (638.134, 638.194)	M 111.978	12/96-07/03	-*: MT; OE Nr. 638 501 1601	Behr	8MK 376 721-381	555x569x26	2.171
			-*: AT	Behr	8MK 376 721-391	558x570x42	2.171
			+*: AT;MT;+OC	Behr	8MK 376 721-411	558x570x42	2.171
108 CDI 2.2 (638.194)	OM 611A (60 KW CDI)	03/99-07/03	+*: OM.611; MT; OE Nr. 638 501 2701	Behr	8MK 376 714-301	570x558x42	2.166
			+*: OM.611; AT; OE Nr. 638 501 2801; +OC	Behr	8MK 376 714-311	569x558x42	2.167
			-*: OM.611; MT	Behr	8MK 376 714-321	569x555x26	2.167
			CH. =>261575; -*: M.111; MT; OE Nr. 638 501 1601	Behr	8MK 376 721-381	555x569x26	2.171
			-*: M.111; AT	Behr	8MK 376 721-391	558x570x42	2.171
			CH. 261575 => +*: M.111; AT; MT; +OC	Behr	8MK 376 721-411	558x570x42	2.171
			CH. 261576 => -*: M.111; MT	Behr	8MK 376 722-031	570x555x26	2.174
			+*: M.111; AT; +OC	Behr	8MK 376 722-041	570x558x42	2.174
			+*: CH. 261576 => MT	Behr	8MK 376 722-051	570x558x42	2.174
110 CDI 2.2 (638.194)	OM 611LA (75 KW CDI)	03/99-07/03	+*: OM.611; MT; OE Nr. 638 501 2701	Behr	8MK 376 714-301	570x558x42	2.166
			+*: OM.611; AT; OE Nr. 638 501 2801; +OC	Behr	8MK 376 714-311	569x558x42	2.167
			-*: OM.611; MT	Behr	8MK 376 714-321	569x555x26	2.167
			CH. =>261575; -*: M.111; MT; OE Nr. 638 501 1601	Behr	8MK 376 721-381	555x569x26	2.171
			-*: M.111; AT	Behr	8MK 376 721-391	558x570x42	2.171
			CH. 261575 => +*: M.111; AT; MT; +OC	Behr	8MK 376 721-411	558x570x42	2.171
			CH. 261576 => -*: M.111; MT	Behr	8MK 376 722-031	570x555x26	2.174
			+*: M.111; AT; +OC	Behr	8MK 376 722-041	570x558x42	2.174
			+*: CH. 261576 => MT	Behr	8MK 376 722-051	570x558x42	2.174
112 CDI 2.2 (638.194)	OM 611.980	03/99-07/03	+*: OM.611; MT; OE Nr. 638 501 2701	Behr	8MK 376 714-301	570x558x42	2.166
			+*: OM.611; AT; OE Nr. 638 501 2801; +OC	Behr	8MK 376 714-311	569x558x42	2.167
			-*: OM.611; MT	Behr	8MK 376 714-321	569x555x26	2.167
			CH. =>261575; -*: M.111; MT; OE Nr. 638 501 1601	Behr	8MK 376 721-381	555x569x26	2.171
			-*: M.111; AT	Behr	8MK 376 721-391	558x570x42	2.171
			CH. 261575 => +*: M.111; AT; MT; +OC	Behr	8MK 376 721-411	558x570x42	2.171
			CH. 261576 => -*: M.111; MT	Behr	8MK 376 722-031	570x555x26	2.174
			+*: M.111; AT; +OC	Behr	8MK 376 722-041	570x558x42	2.174
			+*: CH. 261576 => MT	Behr	8MK 376 722-051	570x558x42	2.174
108 D 2.3 (638.164)	OM 601.942	02/96-07/03	-*: MT; OE Nr. 638 501 1601	Behr	8MK 376 721-381	555x569x26	2.171
			-*: AT	Behr	8MK 376 721-391	558x570x42	2.171
			+*: AT;MT;+OC	Behr	8MK 376 721-411	558x570x42	2.171
110 TD 2.3 (638.174)	OM 601.970	02/96-07/03	-*: AT	Behr	8MK 376 721-391	558x570x42	2.171
			+*: AT;MT;+OC	Behr	8MK 376 721-411	558x570x42	2.171
Vito Box (638)		03/97-07/03					
113 2.0 (638.014, 638.094)	M 111.948, M 111.950	03/97-07/03	-*: MT; OE Nr. 638 501 1601	Behr	8MK 376 721-381	555x569x26	2.171
			-*: AT	Behr	8MK 376 721-391	558x570x42	2.171
			+*: AT;MT;+OC	Behr	8MK 376 721-411	558x570x42	2.171
114 2.3 (638.034, 638.094)	M 111.978	03/97-07/03	-*: MT; OE Nr. 638 501 1601	Behr	8MK 376 721-381	555x569x26	2.171
			-*: AT	Behr	8MK 376 721-391	558x570x42	2.171
			+*: AT;MT;+OC	Behr	8MK 376 721-411	558x570x42	2.171



Mercedes-Benz

Vito Box (638)		03/97-07/03	
108 CDI 2.2 (638.094)	OM 611A (60 KW CDI)	03/99-07/03	+* OM.611; MT; OE Nr. 638 501 2701 Behr 8MK 376 714-301 570x558x42 2.166
			+* OM.611; AT; OE Nr. 638 501 2801; +OC Behr 8MK 376 714-311 569x558x42 2.167
			+* OM.611; MT Behr 8MK 376 714-321 569x555x26 2.167
			CH. ⇨261575; -* M.111; MT; OE Nr. 638 501 1601 Behr 8MK 376 721-381 555x569x26 2.171
			+* M.111; AT Behr 8MK 376 721-391 558x570x42 2.171
			CH. 261575 ⇨; +* M.111; AT; MT; +OC Behr 8MK 376 721-411 558x570x42 2.171
			CH. 261576 ⇨; -* M.111; MT Behr 8MK 376 722-031 570x555x26 2.174
			+* M.111; AT; +OC Behr 8MK 376 722-041 570x558x42 2.174
			+* CH. 261576 ⇨; MT Behr 8MK 376 722-051 570x558x42 2.174
			110 CDI 2.2 (638.094)
+* OM.611; AT; OE Nr. 638 501 2801; +OC Behr 8MK 376 714-311 569x558x42 2.167			
+* OM.611; MT Behr 8MK 376 714-321 569x555x26 2.167			
CH. ⇨261575; -* M.111; MT; OE Nr. 638 501 1601 Behr 8MK 376 721-381 555x569x26 2.171			
+* M.111; AT Behr 8MK 376 721-391 558x570x42 2.171			
CH. 261575 ⇨; +* M.111; AT; MT; +OC Behr 8MK 376 721-411 558x570x42 2.171			
CH. 261576 ⇨; -* M.111; MT Behr 8MK 376 722-031 570x555x26 2.174			
+* M.111; AT; +OC Behr 8MK 376 722-041 570x558x42 2.174			
+* CH. 261576 ⇨; MT Behr 8MK 376 722-051 570x558x42 2.174			
112 CDI 2.2 (638.094)	OM 611.980	03/99-07/03	
			+* OM.611; AT; OE Nr. 638 501 2801; +OC Behr 8MK 376 714-311 569x558x42 2.167
			+* OM.611; MT Behr 8MK 376 714-321 569x555x26 2.167
			CH. ⇨261575; -* M.111; MT; OE Nr. 638 501 1601 Behr 8MK 376 721-381 555x569x26 2.171
			+* M.111; AT Behr 8MK 376 721-391 558x570x42 2.171
			CH. 261575 ⇨; +* M.111; AT; MT; +OC Behr 8MK 376 721-411 558x570x42 2.171
			CH. 261576 ⇨; -* M.111; MT Behr 8MK 376 722-031 570x555x26 2.174
			+* M.111; AT; +OC Behr 8MK 376 722-041 570x558x42 2.174
			+* CH. 261576 ⇨; MT Behr 8MK 376 722-051 570x558x42 2.174
			108 D 2.3 (638.064)
+* AT Behr 8MK 376 721-391 558x570x42 2.171			
+* AT; MT; +OC Behr 8MK 376 721-411 558x570x42 2.171			
110 D 2.3 (638.074)	OM 601.970	03/97-07/03	+* AT Behr 8MK 376 721-391 558x570x42 2.171
			+* AT; MT; +OC Behr 8MK 376 721-411 558x570x42 2.171
Vito Bus (W639)		09/03-	
119	M 112.951	09/03-	+* MT Behr 8MK 376 719-741 680x405x26 2.168
122	M 112.951	09/03-	+* MT Behr 8MK 376 719-741 680x405x26 2.168
126	M 272.978	09/07-	+* AT Behr 8MK 376 756-131 650x396x32 2.181
123	M 112.976	06/04-	+* MT Behr 8MK 376 719-741 680x405x26 2.168
109 CDI	OM 646.983	09/03-	+* MT Behr 8MK 376 719-741 680x405x26 2.168
109 CDI 4x4	OM 646.981	09/07-	+* MT Behr 8MK 376 719-741 680x405x26 2.168
			+* AT Behr 8MK 376 756-131 650x396x32 2.181
109 CDI	OM 646.980	09/06-	+* MT Behr 8MK 376 719-741 680x405x26 2.168
			+* AT Behr 8MK 376 756-131 650x396x32 2.181
110 CDI	OM 651.940	09/10-	+* MT Behr 8MK 376 719-741 680x405x26 2.168
			+* AT Behr 8MK 376 756-131 650x396x32 2.181
111 CDI	OM 646.982	09/03-	+* MT Behr 8MK 376 719-741 680x405x26 2.168
			+* AT Behr 8MK 376 756-131 650x396x32 2.181
111 CDI 4x4	OM 646.982	09/07-	+* MT Behr 8MK 376 719-741 680x405x26 2.168
			+* AT Behr 8MK 376 756-131 650x396x32 2.181
111 CDI	OM 646.982	09/07-	+* MT Behr 8MK 376 719-741 680x405x26 2.168
			+* AT Behr 8MK 376 756-131 650x396x32 2.181
113 CDI	OM 651.940	09/10-	+* MT Behr 8MK 376 719-741 680x405x26 2.168
			+* AT Behr 8MK 376 756-131 650x396x32 2.181
113 CDI 4x4	OM 651.940	09/10-	+* MT Behr 8MK 376 719-741 680x405x26 2.168
			+* AT Behr 8MK 376 756-131 650x396x32 2.181
115 CDI	OM 646.982	09/03-	+* MT Behr 8MK 376 719-741 680x405x26 2.168
			+* AT Behr 8MK 376 756-131 650x396x32 2.181
115 CDI 4x4	OM 646.982	09/07-	+* MT Behr 8MK 376 719-741 680x405x26 2.168
			+* AT Behr 8MK 376 756-131 650x396x32 2.181
116 CDI	OM 651.940	09/10-	+* MT Behr 8MK 376 719-741 680x405x26 2.168
			+* AT Behr 8MK 376 756-131 650x396x32 2.181
116 CDI 4x4	OM 651.940	09/10-	+* MT Behr 8MK 376 719-741 680x405x26 2.168
			+* AT Behr 8MK 376 756-131 650x396x32 2.181
120 CDI	OM 642.990	09/07-	+* AT Behr 8MK 376 756-131 650x396x32 2.181
Vito / Mixto Box (W639)		09/03-	
119	M 112.951	09/03-	+* MT Behr 8MK 376 719-741 680x405x26 2.168
122	M 112.951	09/03-	+* MT Behr 8MK 376 719-741 680x405x26 2.168
126	M 272.978	09/07-	+* AT Behr 8MK 376 756-131 650x396x32 2.181
123 (639.603)	M 112.976	06/04-07/08	+* MT Behr 8MK 376 719-741 680x405x26 2.168
109 CDI	OM 646.983	09/03-	+* MT Behr 8MK 376 719-741 680x405x26 2.168
109 CDi	OM 646.981	08/06-	+* MT Behr 8MK 376 719-741 680x405x26 2.168
			+* AT Behr 8MK 376 756-131 650x396x32 2.181
110 CDI	OM 651.940	09/10-	+* MT Behr 8MK 376 719-741 680x405x26 2.168
			+* AT Behr 8MK 376 756-131 650x396x32 2.181
111 CDI	OM 646.982	09/03-	+* MT Behr 8MK 376 719-741 680x405x26 2.168
			+* AT Behr 8MK 376 756-131 650x396x32 2.181
111 CDI 4x4	OM 646.982	09/07-	+* MT Behr 8MK 376 719-741 680x405x26 2.168
			+* AT Behr 8MK 376 756-131 650x396x32 2.181





Mercedes-Benz

Vito / Mixto Box (W639)		09/03-					
111 CDI	OM 646.982	09/07-	+/- * MT	Behr	8MK 376 719-741	680x405x26	2.168
			+/- * AT	Behr	8MK 376 756-131	650x396x32	2.181
113 CDI	OM 651.940	09/10-	+/- * MT	Behr	8MK 376 719-741	680x405x26	2.168
			+/- * AT	Behr	8MK 376 756-131	650x396x32	2.181
115 CDI	OM 646.982	09/03-	+/- * MT	Behr	8MK 376 719-741	680x405x26	2.168
			+/- * AT	Behr	8MK 376 756-131	650x396x32	2.181
115 CDI 4x4	OM 646.982	09/07-	+/- * MT	Behr	8MK 376 719-741	680x405x26	2.168
			+/- * AT	Behr	8MK 376 756-131	650x396x32	2.181
116 CDI	OM 651.940	09/10-	+/- * MT	Behr	8MK 376 719-741	680x405x26	2.168
			+/- * AT	Behr	8MK 376 756-131	650x396x32	2.181
120 CDI	OM 642.990	09/07-	+/- * AT	Behr	8MK 376 756-131	650x396x32	2.181

Mitsubishi

L 200 (K7_T, K6_T)		01/96-12/07					
2.5 TD 4WD (K74T)	4D56 T	09/01-12/07			8MK 376 787-111	500x634x36	2.186
L 200 (KB_T, KA_T)		05/05-					
2.5 DI-D [RWD] (KA4T)	4D56 HP	04/10-	MT		8MK 376 790-331	632x525x27	2.186
2.5 DiD [RWD] (KA4T)	4D56 HP	11/05-	01/07⇒; MT		8MK 376 790-331	632x525x27	2.186
2.5 DI-D 4x4 (KB4T)	4D56 HP	11/05-	01/07⇒; MT		8MK 376 790-331	632x525x27	2.186
2.5 DI-D	4D56 HP	04/10-	MT		8MK 376 790-331	632x525x27	2.186
2.5 DI-D 4x4 (KA4TXCN)	4D56 HP	04/10-	MT		8MK 376 790-331	632x525x27	2.186
2.5 DI-D [RWD]	4D56 HP	08/07-	MT		8MK 376 790-331	632x525x27	2.186
2.5 DI-D 4x4 (KB4T)	4D56 HP	10/07-	MT		8MK 376 790-331	632x525x27	2.186
L 300 Bus (P0_W, P1_W, P2_W)		11/86-					
2.0 (P13V, P03W, P13T)	G63B	11/86-	+ *; AT; MT		8MK 376 705-741	400x598x32	2.164
2.0 (P13V, P03W, P03V, P13T)	G63B	11/86-07/88	+ *; AT; MT		8MK 376 705-741	400x598x32	2.164
2.0 4WD (P13V, P23V, P23W, P03V, P13T)	4G63 (SOHC 8V)	12/86-	+ *; AT; MT		8MK 376 705-741	400x598x32	2.164
2.0 (P13T, P03W, P03V, P13V)	4G63 (SOHC 8V)	11/86-	+ *; AT; MT		8MK 376 705-741	400x598x32	2.164
2.0 4WD (P13V, P23W, P03V, P13T)	4G63 (SOHC 8V)	11/86-	+ *; AT; MT		8MK 376 705-741	400x598x32	2.164
2.0 GLS (P13V, P03W, P03V, P13T)	4G63 (DOHC 16V)	06/94-05/96	+ *; AT; MT		8MK 376 705-741	400x598x32	2.164
2.0 4x4 (P13V, P03W, P03V, P13T)	4G63 (SOHC 8V)	06/94-05/03	+ *; AT; MT		8MK 376 705-741	400x598x32	2.164
2.0 i (P13V, P00W, P03V, P03W, P13T)	4G63 (DOHC 16V)	07/96-	+ *; AT; MT		8MK 376 705-741	400x598x32	2.164
2.4 (P14V, P04W, P04V)	4G64 (8V)	08/88-08/97	+ *; AT; MT		8MK 376 705-741	400x598x32	2.164
2.4 GLX 4x4 (P14V, P04V, P04W)	4G64 (8V)	11/86-08/97	+ *; AT; MT		8MK 376 705-741	400x598x32	2.164
2.4	4G64 (SOHC 16V)	09/97-05/03	+ *; AT; MT		8MK 376 705-741	400x598x32	2.164
2.4 4WD (P24W, P24V)	G64B	11/86-12/90	+ *; AT; MT		8MK 376 705-741	400x598x32	2.164
2.5 D (P25V, P05W, P05V, P15V, P15T)	4D56 (8V)	11/86-	+ *; AT; MT		8MK 376 705-741	400x598x32	2.164
2.5 TD (P05W, P05V)	4D56 T	02/87-05/03	+ *; AT; MT		8MK 376 705-741	400x598x32	2.164
2.5 TD 4WD (P25W, P25V)	4D56 T	11/88-	+ *; AT; MT		8MK 376 705-741	400x598x32	2.164
L 300 Box (P0_W, P1_W)		11/86-					
2.0 4x4 (P23W, P23V)	4G63 (SOHC 8V)	08/88-05/94	+ *; AT; MT		8MK 376 705-741	400x598x32	2.164
2.0 (P03V, P13V)	G63B	11/86-	+ *; AT; MT		8MK 376 705-741	400x598x32	2.164
2.0 (P23W, P23V)	G63B	11/86-07/88	+ *; AT; MT		8MK 376 705-741	400x598x32	2.164
	4G63 (DOHC 16V)	06/94-08/95	+ *; AT; MT		8MK 376 705-741	400x598x32	2.164
	4G63 (SOHC 8V)	06/94-05/02	+ *; AT; MT		8MK 376 705-741	400x598x32	2.164
2.4 (P24V, P24W)	G64B, 4G64 (8V)	11/86-08/97	+ *; AT; MT		8MK 376 705-741	400x598x32	2.164
2.4 4x4 (P24V, P24W)	G64B, 4G64 (8V)	11/86-08/97	+ *; AT; MT		8MK 376 705-741	400x598x32	2.164
2.4	4G64 (SOHC 16V)	09/97-05/03	+ *; AT; MT		8MK 376 705-741	400x598x32	2.164
2.5 D (P05V, P05W, P15V)	4D56 (8V)	11/86-02/06	+ *; AT; MT		8MK 376 705-741	400x598x32	2.164
2.5 TD	4D56 T	02/87-08/97	+ *; AT; MT		8MK 376 705-741	400x598x32	2.164
2.5 TD 4x4	4D56 T	11/91-05/03	+ *; AT; MT		8MK 376 705-741	400x598x32	2.164
L 300 Flatbed/Chassis (P1_T)		04/94-04/00					
2.0	4G63 (DOHC 16V)	06/94-04/00	+ *; AT; MT		8MK 376 705-741	400x598x32	2.164
2.0 (P13T)	4G63 (DOHC 16V)	07/94-04/00	+ *; AT; MT		8MK 376 705-741	400x598x32	2.164
2.5 TD (P15T)	4D56 T	11/94-04/00	+ *; AT; MT		8MK 376 705-741	400x598x32	2.164
L 400 / SPACE GEAR Bus (PD_W, PC_W, PA_V, PB_V)		06/94-04/07					
2.0 16V (PA3V/W, PB3V)	4G63 (DOHC 16V)	05/95-05/00	+OC		8MK 376 724-761	500x592x26	2.176
2.4 i 4x4 (PD4V/W)	4G64 (SOHC 16V)	05/95-05/00	+OC		8MK 376 724-761	500x592x26	2.176

Neoplan

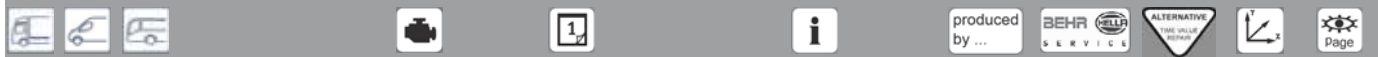
Centroliner		10/98-					
N 4407	D 0826 LOH 17	10/98-			8MK 376 774-501	840x768x74	2.185
N 4411, N 4416	D 0836 LOH 03, D 0826 LOH 17, D 0826 LUH 12	10/98-			8MK 376 774-501	840x768x74	2.185
N 4411	D 0836 LOH 02	10/98-			8MK 376 774-501	840x768x74	2.185
N 4416	D 2866 LUH 22	01/99-12/01			8MK 376 774-501	840x768x74	2.185
	D 2866 LUH 20	01/99-12/01			8MK 376 774-501	840x768x74	2.185
N 4420	D 2866 LUH 22	01/99-			8MK 376 774-501	840x768x74	2.185
	D 2866 LUH 20, D 2866 LOH 25	01/99-			8MK 376 774-501	840x768x74	2.185
	D 2866 LUH 21	01/99-			8MK 376 774-501	840x768x74	2.185
N 4421	D 2866 LUH 22	01/99-			8MK 376 774-501	840x768x74	2.185
	D 2866 LUH 20, D 2866 LOH 25	01/99-			8MK 376 774-501	840x768x74	2.185
	D 2866 LUH 21	01/99-			8MK 376 774-501	840x768x74	2.185
N 4516	D 2066 LUH 21	03/02⇒		Behr	8MK 376 749-821	1020x708x52	2.179



produced by ...

Neoplan

Centroliner		10/98-					
N 4516	D 2066 LUH 22	03/02⇒		Behr	8MK 376 749-821	1020x708x52	2.179
N 4522	D 2066 LUH 22	03/02⇒		Behr	8MK 376 749-821	1020x708x52	2.179
	D 2066 LUH 47	03/02⇒		Behr	8MK 376 749-821	1020x708x52	2.179
	D 2066 LUH 23	03/02⇒		Behr	8MK 376 749-821	1020x708x52	2.179
Cityliner		04/73-					
N 116	D 2866 LOH 07, D 2866 KOH/373	09/90-	-Frame	Behr	8MK 376 722-401	938x920x42	2.176
				Behr	8MK 376 737-041	938x920x42	2.178
				Behr	8MK 376 774-501	840x768x74	2.185
	D 2866 LOH 06, D 2866 LOH 20	09/92-	-Frame	Behr	8MK 376 722-401	938x920x42	2.176
				Behr	8MK 376 737-041	938x920x42	2.178
				Behr	8MK 376 774-501	840x768x74	2.185
N 116/3 HC	D 2876 LOH 02	09/04-		Behr	8MK 376 722-401	938x920x42	2.176
			-Frame	Behr	8MK 376 737-041	938x920x42	2.178
				Behr	8MK 376 774-501	840x768x74	2.185
Euroliner		10/98-					
N 3316 KL, N 3316 ÜL	D 2866 LUH 25				8MK 376 774-501	840x768x74	2.185
N 3316 Ü, N 3316 K	D 2866 LUH 30				8MK 376 774-501	840x768x74	2.185
N 3318/3 Ü	D 2866 LUH 30				8MK 376 774-501	840x768x74	2.185
Jetliner		09/73-09/93					
N 208	D 0826 LOH 02	09/92-			8MK 376 774-501	840x768x74	2.185
	D 0826 LOH 03, D 0826 LOH 04	09/90-			8MK 376 774-501	840x768x74	2.185
N 214, N 216	D 2866 LOH 07, D 2866 KOH/373	09/90-	-Frame	Behr	8MK 376 722-401	938x920x42	2.176
				Behr	8MK 376 737-041	938x920x42	2.178
				Behr	8MK 376 774-501	840x768x74	2.185
	D 2866 LOH 03, D 2866 LOH 06, D 2866 LOH 20	09/90-	-Frame	Behr	8MK 376 722-401	938x920x42	2.176
				Behr	8MK 376 737-041	938x920x42	2.178
				Behr	8MK 376 774-501	840x768x74	2.185
Skyliner		09/73-					
N 122	D 2866 LOH 03	09/90-09/92		Behr	8MK 376 722-401	938x920x42	2.176
			-Frame	Behr	8MK 376 737-041	938x920x42	2.178
				Behr	8MK 376 774-501	840x768x74	2.185
N 122/3	D 2866 LOH 07, D 2866 KOH/373	09/90-	-Frame	Behr	8MK 376 722-401	938x920x42	2.176
				Behr	8MK 376 737-041	938x920x42	2.178
				Behr	8MK 376 774-501	840x768x74	2.185
	D 2866 LOH 20, D 2866 LOH 06, D 2866 LOH 03	09/90-	-Frame	Behr	8MK 376 722-401	938x920x42	2.176
				Behr	8MK 376 737-041	938x920x42	2.178
				Behr	8MK 376 774-501	840x768x74	2.185
Spaceliner		09/79-					
N 117	D 2866 LOH 07, D 2866 KOH/373	09/90-	-Frame	Behr	8MK 376 722-401	938x920x42	2.176
				Behr	8MK 376 737-041	938x920x42	2.178
				Behr	8MK 376 774-501	840x768x74	2.185
	D 2866 LOH 20, D 2866 LOH 06, D 2866 LOH 03	09/90-			8MK 376 774-501	840x768x74	2.185
					8MK 376 774-501	840x768x74	2.185
N 117/3	D 2866 LOH 07	09/92-		Behr	8MK 376 722-401	938x920x42	2.176
			-Frame	Behr	8MK 376 737-041	938x920x42	2.178
				Behr	8MK 376 774-501	840x768x74	2.185
	D 2866 LOH 20, D 2866 LOH 06	09/92-	-Frame	Behr	8MK 376 722-401	938x920x42	2.176
				Behr	8MK 376 737-041	938x920x42	2.178
				Behr	8MK 376 774-501	840x768x74	2.185
Starliner		09/96-					
N 516	D 2866 LOH 23	09/96-		Behr	8MK 376 722-401	938x920x42	2.176
			-Frame	Behr	8MK 376 737-041	938x920x42	2.178
				Behr	8MK 376 774-501	840x768x74	2.185
	D 2866 LOH 29	09/02-		Behr	8MK 376 722-401	938x920x42	2.176
			-Frame	Behr	8MK 376 737-041	938x920x42	2.178
				Behr	8MK 376 774-501	840x768x74	2.185
	D 2876 LOH 01	09/96-		Behr	8MK 376 722-401	938x920x42	2.176
			-Frame	Behr	8MK 376 737-041	938x920x42	2.178
				Behr	8MK 376 774-501	840x768x74	2.185
N 516/3	D 2866 LOH 23	09/96-		Behr	8MK 376 722-401	938x920x42	2.176
			-Frame	Behr	8MK 376 737-041	938x920x42	2.178
				Behr	8MK 376 774-501	840x768x74	2.185
	D 2876 LOH 01	09/96-		Behr	8MK 376 722-401	938x920x42	2.176
			-Frame	Behr	8MK 376 737-041	938x920x42	2.178
				Behr	8MK 376 774-501	840x768x74	2.185
	D 2866 LOH 29	09/02-		Behr	8MK 376 722-401	938x920x42	2.176
			-Frame	Behr	8MK 376 737-041	938x920x42	2.178
				Behr	8MK 376 774-501	840x768x74	2.185
Tourliner		09/02-					
N 2216 SHD	D 2866 LOH 34	01/03-		Behr	8MK 376 722-401	938x920x42	2.176
			-Frame	Behr	8MK 376 737-041	938x920x42	2.178
				Behr	8MK 376 774-501	840x768x74	2.185
	D 2876 LOH 03	01/03-		Behr	8MK 376 722-401	938x920x42	2.176
			-Frame	Behr	8MK 376 737-041	938x920x42	2.178
				Behr	8MK 376 774-501	840x768x74	2.185

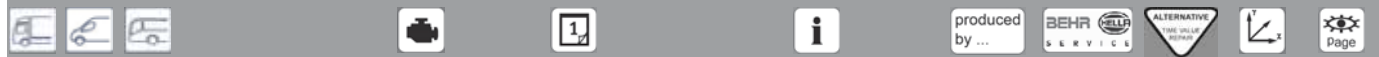


Neoplan

Tourliner		09/02-							
N 2216 SHDL	D 2866 LOH 34	01/03-		Behr	8MK 376 722-401	938x920x42	2.176		
			-Frame	Behr	8MK 376 737-041	938x920x42	2.178		
					8MK 376 774-501	840x768x74	2.185		
	D 2876 LOH 03	01/03-		Behr	8MK 376 722-401	938x920x42	2.176		
			-Frame	Behr	8MK 376 737-041	938x920x42	2.178		
					8MK 376 774-501	840x768x74	2.185		
Transliner		12/88-							
N 314, N 316	D 2865 LU 05, D 2865 LUH02	09/93-			8MK 376 774-501	840x768x74	2.185		
N 316	D 2866 LOH 07, D 2866 KOH/373	09/92-		Behr	8MK 376 722-401	938x920x42	2.176		
			-Frame	Behr	8MK 376 737-041	938x920x42	2.178		
					8MK 376 774-501	840x768x74	2.185		
	D 2866 LOH 20, D 2866 LOH 06	09/92-		Behr	8MK 376 722-401	938x920x42	2.176		
			-Frame	Behr	8MK 376 737-041	938x920x42	2.178		
					8MK 376 774-501	840x768x74	2.185		
N 321/3	D 2865 LUH02, D 2865 LU 05	09/93-			8MK 376 774-501	840x768x74	2.185		
Trendliner		09/04-							
N 3516 Ü	D 2866 LUH 29	09/04-			8MK 376 774-501	840x768x74	2.185		

Nissan

Atleon		09/00-							
110.35, 120.35	BD-30Ti	09/00-	⇒08/06	Behr	8MK 376 709-231	558x523x72	2.165		
			06/01⇒	Behr	8MK 376 722-121	474x469x40	2.175		
			01/06⇒	Behr	8MK 376 756-031	568x401x52	2.181		
110.56, 120.56	BD-30Ti	09/00-	⇒08/06	Behr	8MK 376 709-231	558x523x72	2.165		
			06/01⇒	Behr	8MK 376 722-121	474x469x40	2.175		
			01/06⇒	Behr	8MK 376 756-031	568x401x52	2.181		
140.75	BD-40Ti	09/00-	⇒08/06	Behr	8MK 376 709-231	558x523x72	2.165		
				Behr	8MK 376 722-141	474x469x40	2.175		
			01/06⇒	Behr	8MK 376 756-041	708x480x52	2.181		
165.75	B660N	09/00-	⇒08/06	Behr	8MK 376 709-231	558x523x72	2.165		
Cabstar		10/06-							
35.15	ZD30H HD-5	10/06-	⇒10/11	Behr	8MK 376 756-051	590x445x40	2.181		
45.15	ZD30, ZD30H HD-5	10/06-	⇒10/11	Behr	8MK 376 756-051	590x445x40	2.181		
Cabstar E		10/98-10/06							
75.28	LD23	10/98-10/06		Behr	8MK 376 722-131	473,6x469,1x40	2.175		
90.32	TD27T	10/98-10/06		Behr	8MK 376 722-131	473,6x469,1x40	2.175		
110.35	BD-30Ti	10/98-10/06		Behr	8MK 376 722-131	473,6x469,1x40	2.175		
			Double Cab SC	Behr	8MK 376 722-151	474x469x40	2.175		
110.45	BD-30Ti	10/98-10/06		Behr	8MK 376 722-131	473,6x469,1x40	2.175		
			Double Cab SC	Behr	8MK 376 722-151	474x469x40	2.175		
120.35	BD-30Ti	10/98-10/06		Behr	8MK 376 722-131	473,6x469,1x40	2.175		
			Double Cab SC	Behr	8MK 376 722-151	474x469x40	2.175		
120.45	BD-30Ti	10/98-10/06		Behr	8MK 376 722-131	473,6x469,1x40	2.175		
			Double Cab SC	Behr	8MK 376 722-151	474x469x40	2.175		
Interstar Bus (X70)		07/02-							
dCi 80	F9Q 772	07/02-	+❄; MT		8MK 376 708-451	730x396x34	2.165		
			-❄; MT		8MK 376 771-731	730x386x23	2.184		
			+❄		8MK 376 780-671	730x414x26	2.185		
dCi 90	G9T 722	07/02-	-❄; MT		8MK 376 771-731	730x386x23	2.184		
dCi 120	G9U 720	07/02-	+❄; MT		8MK 376 708-451	730x396x34	2.165		
			-❄; MT		8MK 376 771-731	730x386x23	2.184		
			+❄		8MK 376 780-671	730x414x26	2.185		
Interstar Box (X70)		07/02-							
dCi 80	F9Q 772	07/02-	+❄; MT		8MK 376 708-451	730x396x34	2.165		
			-❄; MT		8MK 376 771-731	730x386x23	2.184		
			+❄		8MK 376 780-671	730x414x26	2.185		
dCi 90	G9T 722	07/02-	-❄; MT		8MK 376 771-731	730x386x23	2.184		
dCi 100	G9U 720	04/06-	+❄		8MK 376 780-671	730x414x26	2.185		
dCi 120	G9U 720	07/02-	+❄; MT		8MK 376 708-451	730x396x34	2.165		
			-❄; MT		8MK 376 771-731	730x386x23	2.184		
			+❄		8MK 376 780-671	730x414x26	2.185		
Interstar Flatbed/Chassis		08/03-							
dCi 120	G9U 720	08/03-	+❄; MT		8MK 376 708-451	730x396x34	2.165		
			-❄; MT		8MK 376 771-731	730x386x23	2.184		
			+❄		8MK 376 780-671	730x414x26	2.185		
Primastar Bus (X83)		03/01-							
dCi 80	F9Q 762	03/01-	-❄; MT		8MK 376 771-761	561x470x23	2.184		
dCi 90	M9R 782	09/06-	+/-❄		8MK 376 759-001	559x453x27	2.182		
dCi 100	F9Q 760	03/01-	-❄; MT		8MK 376 771-761	561x470x23	2.184		
dCi 120	M9R 780	09/06-	+/-❄		8MK 376 759-001	559x453x27	2.182		
dCi 140	G9U 730	07/03-	-❄; MT		8MK 376 771-771	780x470x23	2.184		
dCi 150	G9U 632	09/06-	-❄; MT		8MK 376 771-771	780x470x23	2.184		
Primastar Box (X83)		09/02-							
dCi 80	F9Q 762	09/02-	-❄; MT		8MK 376 771-761	561x470x23	2.184		
dCi 90	M9R 782	09/06-	+/-❄		8MK 376 759-001	559x453x27	2.182		



Nissan

Primastar Box (X83)		09/02-				
dCi 100	F9Q 760	09/02-	-* MT	8MK 376 771-761	561x470x23	2.184
dCi 120	M9R 780	09/06-	+/-*	8MK 376 759-001	559x453x27	2.182
dCi 140	G9U 730	07/03-	-* MT	8MK 376 771-771	780x470x23	2.184
dCi 150	G9U 632	09/06-	-* MT	8MK 376 771-771	780x470x23	2.184

Trade Box		06/96-10/01				
3.0 TDiC	BD-30Ti	06/96-10/01		Behr 8MK 376 722-331	431x478x23	2.176

Vanette Bus (C22)		10/86-12/95				
2.0 D (ULC22)	LD20	10/86-12/95	MT	8MK 376 770-431	480x408x30	2.184

Vanette Bus (KC120)		06/81-12/87				
1.5	A15	01/83-12/87	OE Nr. 21400Y9504; MT	Behr 8MK 376 706-251	330x537x40	2.164

Opel

Arena Combi (THB)		03/98-08/01				
2.5 D	S8U 782, S8U 780, S8U 758	03/98-08/01	-* MT	8MK 376 716-571	670x398x36	2.167

Arena Box (TB, TF)		03/98-08/01				
2.5 D	S8U 758, S8U 780, S8U 782	03/98-08/01	-* MT	8MK 376 716-571	670x398x36	2.167

Movano Combi (J9)		07/98-				
1.9 DTI	F9Q 770	09/00-10/01	+* MT	8MK 376 708-451	730x396x34	2.165
			-* MT	8MK 376 771-731	730x386x23	2.184
			+* CH. B425050, B272787, B272774 ⇨	8MK 376 780-671	730x414x26	2.185
2.2 DTI	G9T 720, G9T 750, G9T 722	09/00-	-* MT	8MK 376 771-731	730x386x23	2.184
			+* CH. ⇨B425013, B272775, B272782; MT	8MK 376 708-451	730x396x34	2.165
2.5 DTI	G9U 720, G9U 724, G9U 750, G9U 754	10/01-	-* MT	8MK 376 771-731	730x386x23	2.184
			+* CH. B425014, B272776, 272783 ⇨	8MK 376 780-671	730x414x26	2.185
2.5 D	S8U 770, S8U 772	07/98-09/00	+/-* MT	8MK 376 718-231	760x460x34	2.168
2.8 DTI	S9W 702, S9W 700	07/98-10/01	+* CH. ⇨B268562, B268529, B282319; MT	8MK 376 708-451	730x396x34	2.165
			-* CH. B268563, B268530, B282320 ⇨; MT	8MK 376 771-731	730x386x23	2.184

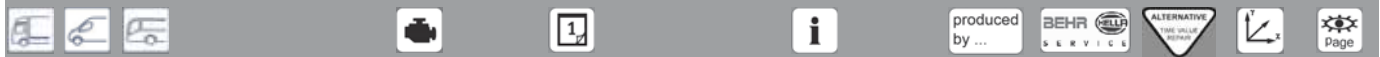
Movano Box (F9)		01/99-				
1.9 DTI	F9Q 770	09/00-10/01	+* MT	8MK 376 708-451	730x396x34	2.165
			-* MT	8MK 376 771-731	730x386x23	2.184
			+* CH. B425050, B272787, B272774 ⇨	8MK 376 780-671	730x414x26	2.185
2.2 DTI	G9T 720, G9T 750, G9T 722	09/00-	-* MT	8MK 376 771-731	730x386x23	2.184
			+* CH. ⇨B425013, B272775, B272782; +* G9U 720; MT	8MK 376 708-451	730x396x34	2.165
2.5 DTI	G9U 754, G9U 720, G9U 724	10/01-	-* G9U 720; MT	8MK 376 771-731	730x386x23	2.184
			+* CH. B425014, B272776, B272783 ⇨	8MK 376 780-671	730x414x26	2.185
2.5 D	S8U 770, S8U 772	01/99-09/00	+/-* MT	8MK 376 718-231	760x460x34	2.168
2.8 DTI	S9W 702, S9W 700	01/99-10/01	+* CH. ⇨B268562, B268529, B282319; MT	8MK 376 708-451	730x396x34	2.165
			-* CH. B268563, B268530, B282320 ⇨; MT	8MK 376 771-731	730x386x23	2.184

Movano Dumptruck (H9)		01/99-				
2.2 DTI	G9T 720, G9T 722, G9T 750	09/00-	-* MT	8MK 376 771-731	730x386x23	2.184
			+/-* MT	8MK 376 718-231	760x460x34	2.168
2.5 DTI	G9U 720, G9U 724, G9U 754, G9U 750	10/01-	+* CH. ⇨B425013, B272775, B272782; MT	8MK 376 708-451	730x396x34	2.165
			-* MT	8MK 376 771-731	730x386x23	2.184
2.8 DTI	S9W 702, S9W 700	01/99-10/01	+* CH. B425014, B272776, B272783 ⇨	8MK 376 780-671	730x414x26	2.185
			+* CH. ⇨B268562, B268529, B282319; MT	8MK 376 708-451	730x396x34	2.165
			-* CH. B268563, B268530, B282320 ⇨; MT	8MK 376 771-731	730x386x23	2.184

Movano Flatbed/Chassis (U9, E9)		07/98-				
2.2 DTI	G9T 720, G9T 750, G9T 722	09/00-	-* MT	8MK 376 771-731	730x386x23	2.184
			+* CH. ⇨B425013, B272775, B272782; +* G9U 720; MT	8MK 376 708-451	730x396x34	2.165
2.5 DTI	G9U 754, G9U 720, G9U 724, G9U 750	10/01-	-* G9U 720; MT	8MK 376 771-731	730x386x23	2.184
			+* CH. B425014, B272776, B272783 ⇨	8MK 376 780-671	730x414x26	2.185
2.5 D	S8U 770, S8U 772	07/98-09/00	+/-* MT	8MK 376 718-231	760x460x34	2.168
2.8 DTI	S9W 702, S9W 700	07/98-10/01	+* CH. ⇨B268562, B268529, B282319; MT	8MK 376 708-451	730x396x34	2.165
			-* CH. B268563, B268530, B282320 ⇨; MT	8MK 376 771-731	730x386x23	2.184

Vivaro Combi (J7)		08/01-				
2.0 ECOTEC	F4R 820	08/06-	-* MT	8MK 376 771-761	561x470x23	2.184
2.0 16V	F4R 720	08/01-	-* MT	8MK 376 771-761	561x470x23	2.184
1.9 DI	F9Q 774, F9Q 762	08/01-	-* CH. ⇨6Y999999, 6Y999999; MT	8MK 376 771-761	561x470x23	2.184
1.9 DTI	F9Q 760	08/01-	-* CH. ⇨6Y999999/6Y999999; MT	8MK 376 771-761	561x470x23	2.184
2.0 CDTI	M9R 780, M9R 784, M9R 786, M9R 788	08/06-	+/-*	8MK 376 759-001	559x453x27	2.182
2.5 DTI	G9U 730, G9U 630	05/03-	-* MT	8MK 376 771-771	780x470x23	2.184
2.5 CDTI	G9U 630	08/06-	-* MT	8MK 376 771-771	780x470x23	2.184

Vivaro Box (F7)		08/01-				
2.0 ECOTEC	F4R 820	08/06-	-* MT	8MK 376 771-761	561x470x23	2.184
2.0 16V	F4R 720	08/01-	-* MT	8MK 376 771-761	561x470x23	2.184
1.9 DI	F9Q 762	08/01-	-* CH. ⇨6Y999999, 6Y999999; MT	8MK 376 771-761	561x470x23	2.184
1.9 DTI	F9Q 760	08/01-	-* CH. ⇨6Y999999/6Y999999; MT	8MK 376 771-761	561x470x23	2.184
2.0 CDTI	M9R 780, M9R 784, M9R 786, M9R 788	08/06-	+/-*	8MK 376 759-001	559x453x27	2.182
2.5 DTI	G9U 730, G9U 630	05/03-	-* MT	8MK 376 771-771	780x470x23	2.184



Opel

Vivaro Flatbed/Chassis (E7)		01/06-				
2.0 ECOTEC	F4R 820	08/06-	-❄️; MT	8MK 376 771-761	561x470x23	2.184
2.0 16V	F4R 720	08/06-	-❄️; MT	8MK 376 771-761	561x470x23	2.184
1.9 Di	F9Q 762	08/06-	-❄️; CH. ⇨ 6Y999999, 6V699999; MT	8MK 376 771-761	561x470x23	2.184
1.9 DTI	F9Q 760	08/06-	-❄️; CH. ⇨ 6Y699999/6Y999999; MT	8MK 376 771-761	561x470x23	2.184
2.0 CDTI	M9R 782	01/06-	+/-❄️	8MK 376 759-001	559x453x27	2.182
	M9R 780	08/06-	+/-❄️	8MK 376 759-001	559x453x27	2.182
2.5 CDTI	G9U 630	08/06-	-❄️; MT	8MK 376 771-771	780x470x23	2.184

OPTARE

Tempo		09/04-				
X1060, X1130, X1200, X1260	D 0836 LOH 51	09/04-		8MK 376 774-501	840x768x74	2.185

Peugeot

Boxer Bus (230P)		03/94-04/02				
2.0 i	RFW (XU10J2)	03/94-04/02	+❄️; CH. ⇨ 16116163; MT	8MK 376 717-281	790x414x32	2.167
2.0 i 4x4	RFW (XU10J2)	08/96-04/02	+❄️; CH. ⇨ 16116163; MT	8MK 376 717-281	790x414x32	2.167
2.5 D	T9A (DJ5)	08/94-04/02	+❄️; MT	8MK 376 766-751	1000x415x29	2.184
2.5 D 4x4	T9A (DJ5)	07/96-04/02	+❄️; MT	8MK 376 766-751	1000x415x29	2.184
2.5 TD	T8A (DJ5T)	07/94-04/02	+❄️; MT	8MK 376 766-751	1000x415x29	2.184
2.5 TD 4x4	T8A (DJ5T)	07/96-04/02	+❄️; MT	8MK 376 766-751	1000x415x29	2.184
2.5 TDI	THX (DJ5TED)	01/97-04/02	+❄️; MT	8MK 376 717-281	790x414x32	2.167
2.5 TDI 4x4	THX (DJ5TED)	01/97-04/02	+❄️; MT	8MK 376 717-281	790x414x32	2.167
2.8 HDi	8140.43S (F28DTCR)	10/00-11/01	MT	8MK 376 717-281	790x414x32	2.167
2.8 HDi 4WD	8140.43S (F28DTCR)	10/00-11/01	MT	8MK 376 717-281	790x414x32	2.167
2.8 HDi	8140.43S (F28DTCR)	11/00-04/02	+❄️; MT	8MK 376 717-281	790x414x32	2.167
2.8 HDi 4x4	8140.43S (F28DTCR)	10/00-04/02	+❄️; MT	8MK 376 717-281	790x414x32	2.167

Boxer Box (230L)		03/94-04/02				
2.0 i	RFW (XU10J2)	06/94-04/02	+❄️; CH. ⇨ 16116163; MT	8MK 376 717-281	790x414x32	2.167
2.0 HDi	RHV (DW10UTD)	08/01-04/02	MT	8MK 376 717-281	790x414x32	2.167
2.5 D	T9A (DJ5)	03/94-04/02	+❄️; MT	8MK 376 766-751	1000x415x29	2.184
2.5 D 4x4	T9A (DJ5)	07/99-04/02	+❄️; MT	8MK 376 766-751	1000x415x29	2.184
2.5 TD	T8A (DJ5T)	03/94-04/02	+❄️; MT	8MK 376 766-751	1000x415x29	2.184
2.5 TDI	THX (DJ5TED)	01/97-04/02	+❄️; MT	8MK 376 717-281	790x414x32	2.167
2.5 TDI 4x4	THX (DJ5TED)	07/99-04/02	+❄️; MT	8MK 376 717-281	790x414x32	2.167
2.8 HDi	8140.43S (F28DTCR)	10/00-11/01	MT	8MK 376 717-281	790x414x32	2.167
2.8 HDi 4x4	8140.43S (F28DTCR)	10/00-11/01	MT	8MK 376 717-281	790x414x32	2.167
2.8 HDi	8140.43S (F28DTCR)	11/00-04/02	+❄️; MT	8MK 376 717-281	790x414x32	2.167
2.8 HDi 4x4	8140.43S (F28DTCR)	10/00-04/02	+❄️; MT	8MK 376 717-281	790x414x32	2.167

Boxer Flatbed/Chassis (ZCT_)		03/94-04/02				
2.0 i	RFW (XU10J2)	06/94-04/02	+❄️; CH. ⇨ 16116163; MT	8MK 376 717-281	790x414x32	2.167
2.0	RFL (XU10J2U)	12/01-04/02	+❄️; CH. ⇨ 16116163; MT	8MK 376 717-281	790x414x32	2.167
1.9 TD	DHY (XUD9TE)	12/98-04/02	MT	8MK 376 717-281	790x414x32	2.167
2.5 D	T9A (DJ5)	03/94-04/02	+❄️; MT	8MK 376 766-751	1000x415x29	2.184
2.5 D 4x4	T9A (DJ5)	07/99-04/02	+❄️; MT	8MK 376 766-751	1000x415x29	2.184
2.5 TD	T8A (DJ5T)	03/94-04/02	+❄️; MT	8MK 376 766-751	1000x415x29	2.184
2.5 TDI	THX (DJ5TED)	01/97-04/02	+❄️; MT	8MK 376 717-281	790x414x32	2.167
2.5 TDI 4x4	THX (DJ5TED)	07/99-04/02	+❄️; MT	8MK 376 717-281	790x414x32	2.167
2.8 HDi	8140.43S (F28DTCR)	10/00-11/01	MT	8MK 376 717-281	790x414x32	2.167
2.8 HDi 4WD	8140.43S (F28DTCR)	10/00-11/01	MT	8MK 376 717-281	790x414x32	2.167
2.8 HDi	8140.43S (F28DTCR)	11/00-04/02	+❄️; MT	8MK 376 717-281	790x414x32	2.167

Boxer Bus (244, Z_)		04/02-				
2.0 HDi	RHV (DW10UTD), RHV (DW10TD)	04/02-	MT	8MK 376 717-281	790x414x32	2.167
2.2 HDi	4HY (DW12UTED)	04/02-	MT	8MK 376 717-281	790x414x32	2.167
2.8 HDi	8140.43S (F28DTCR)	04/02-	MT	8MK 376 717-281	790x414x32	2.167
2.8 HDi 4x4	8140.43S (F28DTCR)	04/02-	MT	8MK 376 717-281	790x414x32	2.167

Boxer Box (244)		04/02-				
2.0 HDi	RHV (DW10UTD), RHV (DW10TD)	04/02-	MT	8MK 376 717-281	790x414x32	2.167
2.2 HDi	4HY (DW12UTED)	04/02-	MT	8MK 376 717-281	790x414x32	2.167
2.8 HDi	8140.43S (F28DTCR)	04/02-	MT	8MK 376 717-281	790x414x32	2.167
2.8 HDi 4x4	8140.43S (F28DTCR)	04/02-	MT	8MK 376 717-281	790x414x32	2.167

Boxer Flatbed/Chassis (244)		12/01-				
2.0 HDi	RHV (DW10UTD), RHV (DW10TD)	04/02-	MT	8MK 376 717-281	790x414x32	2.167
2.2 HDi	4HY (DW12UTED)	04/02-	MT	8MK 376 717-281	790x414x32	2.167
2.8 HDi	8140.43S (F28DTCR)	04/02-	MT	8MK 376 717-281	790x414x32	2.167
2.8 HDi 4x4	8140.43S (F28DTCR)	04/02-	MT	8MK 376 717-281	790x414x32	2.167

Boxer Box		04/06-					
2.2 HDi 100	4HV (P22DTE)	04/06-	+❄️	Behr	8MK 376 745-021	780x375x26	2.178
			-❄️	Behr	8MK 376 745-031	780x374x24	2.178
			-❄️;		8MK 376 745-034	780x374x24	2.178
2.2 HDi 110		03/11-	+❄️	Behr	8MK 376 745-021	780x375x26	2.178
			-❄️	Behr	8MK 376 745-031	780x374x24	2.178
			+❄️; MT; +HLC	Behr	8MK 376 745-111	780x375x40	2.178



Peugeot

Boxer Box		04/06-					
2.2 HDi 120	4HU (P22DTE)	04/06-	+❄	Behr	8MK 376 745-021	780x375x26	2.178
			-❄	Behr	8MK 376 745-031	780x374x24	2.178
			-❄:		8MK 376 745-034 ●	780x374x24	2.178
2.2 HDi 150		03/11-	+❄	Behr	8MK 376 745-021	780x375x26	2.178
			-❄	Behr	8MK 376 745-031	780x374x24	2.178
			+❄; MT; +HLC	Behr	8MK 376 745-111	780x375x40	2.178
3.0 D		07/06-	+❄; MT; +HLC	Behr	8MK 376 745-111	780x375x40	2.178
3.0 HDi 160	F1CE0481D (FG30DT)	04/06-	-❄; MT	Behr	8MK 376 745-101	780x375x24	2.178
			+❄; MT; +HLC	Behr	8MK 376 745-111	780x375x40	2.178
Boxer Flatbed/Chassis		04/06-					
2.2 HDi 100	4HV (P22DTE)	04/06-	+❄	Behr	8MK 376 745-021	780x375x26	2.178
			-❄	Behr	8MK 376 745-031	780x374x24	2.178
			-❄:		8MK 376 745-034 ●	780x374x24	2.178
2.2 HDi 110		03/11-	+❄	Behr	8MK 376 745-021	780x375x26	2.178
			-❄	Behr	8MK 376 745-031	780x374x24	2.178
			+❄; MT; +HLC	Behr	8MK 376 745-111	780x375x40	2.178
2.2 HDi 120	4HU (P22DTE)	04/06-	+❄	Behr	8MK 376 745-021	780x375x26	2.178
			-❄	Behr	8MK 376 745-031	780x374x24	2.178
			-❄:		8MK 376 745-034 ●	780x374x24	2.178
2.2 HDi 150		03/11-	+❄	Behr	8MK 376 745-021	780x375x26	2.178
			-❄	Behr	8MK 376 745-031	780x374x24	2.178
			+❄; MT; +HLC	Behr	8MK 376 745-111	780x375x40	2.178
3.0 D		02/07-	+❄; MT; +HLC	Behr	8MK 376 745-111	780x375x40	2.178
3.0 HDi 160	F1CE0481D (FG30DT)	04/06-	-❄; MT	Behr	8MK 376 745-101	780x375x24	2.178
			+❄; MT; +HLC	Behr	8MK 376 745-111	780x375x40	2.178
Expert Box (222)		07/95-					
1.9 D 70	WJZ (DW8), WJY (DW8B)	12/98-	+/-❄; CH. 08435 ⇄; MT		8MK 376 719-231	668x470x27	2.168
			-❄; CH. 09065 ⇄; AT; MT		8MK 376 719-471	670x470x23	2.168
1.9 D	D9B (XUD9AU)	02/96-	-❄; AT; MT		8MK 376 719-471	670x470x23	2.168
1.9 TD	DHX (XUD9TE)	02/96-	+/-❄; MT		8MK 376 708-521	670x446x26	2.165
	D8B (XUD9TE)	02/96-	+/-❄; MT		8MK 376 708-521	670x446x26	2.165
2.0 HDI	RHX (DW10BTED)	07/00-	+/-❄; MT		8MK 376 719-231	668x470x27	2.168
	RHZ (DW10ATED)	07/00-	+/-❄; MT		8MK 376 719-231	668x470x27	2.168
2.0	RFN (EW10J4)	09/02-	-❄; AT; MT		8MK 376 719-471	670x470x23	2.168
Expert (224)		12/95-					
1.9 D	WJZ (DW8), WJY (DW8B)	12/03-	+/-❄; CH. 08435 ⇄; MT		8MK 376 719-231	668x470x27	2.168
			-❄; CH. 09065 ⇄; AT; MT		8MK 376 719-471	670x470x23	2.168
	D9B (XUD9AU)	02/96-	-❄; AT; MT		8MK 376 719-471	670x470x23	2.168
1.9 TD	DHX (XUD9TE)	02/96-	+/-❄; MT		8MK 376 708-521	670x446x26	2.165
	D8B (XUD9TE)	02/96-	+/-❄; MT		8MK 376 708-521	670x446x26	2.165
2.0	RFN (EW10J4)	07/00-	+❄; AT; MT		8MK 376 719-471	670x470x23	2.168
2.0 HDI	RHZ (DW10ATED)	07/00-	+/-❄; MT		8MK 376 719-231	668x470x27	2.168
2.0 HDi	RHX (DW10BTED)	10/00-11/03	+/-❄; MT		8MK 376 719-231	668x470x27	2.168
Expert Flatbed/Chassis (223)		12/95-					
1.9 D	D9B (XUD9AU)	02/96-	-❄; AT; MT		8MK 376 719-471	670x470x23	2.168
1.9 TD	DHX (XUD9TE)	02/96-	+/-❄; MT		8MK 376 708-521	670x446x26	2.165
	D8B (XUD9TE)	02/96-	+/-❄; MT		8MK 376 708-521	670x446x26	2.165
2.0 HDi	RHW (DW10ATED4)	10/00-11/03	+/-❄; MT		8MK 376 719-231	668x470x27	2.168
Expert Box (VF3A_, VF3U_, VF3X_)		01/07-					
1.6 HDi 90	9HU (DV6UTED4)	01/07-		Behr	8MK 376 745-131	563x380x32	2.179
2.0 16V	RFJ (EW10A), RFH (EW10A)	01/07-			8MK 376 767-141	464x562x27	2.184
2.0 HDi 120	RHK (DW10UTED4)	01/07-		Behr	8MK 376 745-131	563x380x32	2.179
2.0 HDi 165	RHH (DW10CTED4)	09/09-		Behr	8MK 376 745-131	563x380x32	2.179
Expert Flatbed/Chassis		01/07-					
1.6 HDi 90	9HU (DV6UTED4)	01/07-		Behr	8MK 376 745-131	563x380x32	2.179
2.0 HDi 120	RHK (DW10UTED4)	01/07-		Behr	8MK 376 745-131	563x380x32	2.179
2.0 HDi 140	RHR (DW10BTED4)	01/07-		Behr	8MK 376 745-131	563x380x32	2.179
Expert Tepee (VF3V_)		01/07-					
1.6 HDi 90	9HU (DV6UTED4)	01/07-		Behr	8MK 376 745-131	563x380x32	2.179
2.0 16V	RFJ (EW10A), RFH (EW10A)	01/07-			8MK 376 767-141	464x562x27	2.184
2.0 HDi 120	RHK (DW10UTED4)	01/07-		Behr	8MK 376 745-131	563x380x32	2.179
2.0 HDi 120 4x4	RHK (DW10UTED4)	01/07-		Behr	8MK 376 745-131	563x380x32	2.179
2.0 HDi 140	RHR (DW10BTED4)	01/07-		Behr	8MK 376 745-131	563x380x32	2.179
2.0 HDi 165	RHH (DW10CTED4)	09/09-		Behr	8MK 376 745-131	563x380x32	2.179
J5 Bus (280P)		09/81-09/90					
2.5 D	CRD93 (U25/661)	09/81-09/90	MT		8MK 376 720-071	825x414x42	2.169
J5 Box (280L)		09/81-09/90					
2.5 D	CRD93	09/81-08/90	MT		8MK 376 720-071	825x414x42	2.169
2.5 DT	CRD93L	09/81-08/90	-❄; MT; +TCC		8MK 376 717-521	663x415x42	2.167
J5 Flatbed/Chassis (280L)		09/81-09/90					
2.5 D 4x4	CRD93	09/81-08/90	MT		8MK 376 720-071	825x414x42	2.169
2.5 D	CRD93 (U25/661)	09/81-09/90	MT		8MK 376 720-071	825x414x42	2.169
2.5 DT	CRD93L	09/81-08/90	-❄; MT; +TCC		8MK 376 717-521	663x415x42	2.167



Peugeot

J5 Bus (290P)		09/90-02/94				
1.9 D	D9B (XUD9A)	10/90-02/94	MT	8MK 376 720-071	825x414x42	2.169
2.5 D	CRD93 (U25/661)	10/90-02/94	MT	8MK 376 720-071	825x414x42	2.169
2.5 D 4x4	CRD93 (U25/661)	10/90-02/94	MT	8MK 376 720-071	825x414x42	2.169
J5 Box (290L)		09/90-03/94				
1.9 D	D9B (XUD9A)	10/90-03/94	MT	8MK 376 720-071	825x414x42	2.169
2.5 D	CRD93	09/90-01/94	MT	8MK 376 720-071	825x414x42	2.169
2.5 D 4x4	CRD93 (U25/661)	10/90-03/94	MT	8MK 376 720-071	825x414x42	2.169
J5 Flatbed/Chassis (290L)		09/90-02/94				
1.9 D	D9B (XUD9A)	10/90-02/94	MT	8MK 376 720-071	825x414x42	2.169
2.5 D	CRD93 (U25/661)	10/90-02/94	MT	8MK 376 720-071	825x414x42	2.169
2.5 D 4x4	CRD93 (U25/661)	10/90-02/94	MT	8MK 376 720-071	825x414x42	2.169
Partner Box (5)		04/96-				
1.1	HDZ (TU1M)	06/96-	MT	8MK 376 718-151	552x380x26	2.168
1.4	KFV (TU3A)	11/02-10/06	-TCC	8MK 376 718-051	545x380x18	2.168
			MT	8MK 376 718-151	552x380x26	2.168
1.4 BiFuel	KFX (TU3JP), TU32	06/96-	MT	8MK 376 718-151	552x380x26	2.168
			+/- *; ⇨10/98; MT	8MK 376 719-501	610x377x24	2.168
			⇨07/01; +/- *; 10/98⇨; MT	8MK 376 719-511	610x377x23	2.168
1.4 HDi	KFW (TU3JP)	04/03-	-TCC	8MK 376 718-051	545x380x18	2.168
			MT	8MK 376 718-151	552x380x26	2.168
1.6	NFU (TU5JP4)	09/00-10/02	-TCC	8MK 376 718-051	545x380x18	2.168
			MT	8MK 376 718-151	552x380x26	2.168
1.6 HDi 75	9HW (DV6BTED4)	02/06-	-TCC	8MK 376 718-051	545x380x18	2.168
			MT	8MK 376 718-054 ●	538x378x26	2.168
			+/*; AT; MT; +TCC	8MK 376 719-201	640x386x27	2.168
1.6 HDi 90	9HX (DV6ATED4)	02/06-	-TCC	8MK 376 718-051	545x380x18	2.168
			MT	8MK 376 718-054 ●	538x378x26	2.168
			+/*; AT; MT; +TCC	8MK 376 719-201	640x386x27	2.168
1.8 D	A9A (XUD7)	06/96-	+/- *; MT; +Quickfit	8MK 376 715-521	670x366x24	2.167
			+/- *; MT; +Quickfit,	8MK 376 715-524 ●	670x366x24	2.167
1.9 D	DJY (XUD9A)	06/96-	+/*; RP. ⇨07419; MT	8MK 376 716-591	670x377x24	2.167
			+/- *; MT; +Quickfit	8MK 376 715-521	670x366x24	2.167
1.9 D 4x4	WJY (DW8B)	04/04-	+/- *; MT; +Quickfit,	8MK 376 715-524 ●	670x366x24	2.167
			+/*; RP. ⇨07419; MT	8MK 376 716-591	670x377x24	2.167
1.9 D 4x4	WJY (DW8B)	04/04-	+/*; RP. ⇨09001; MT; +Quickfit	8MK 376 715-521	670x366x24	2.167
			+/*; CH. ⇨09001; MT; +Quickfit,	8MK 376 715-524 ●	670x366x24	2.167
1.9 D	WJZ (DW8), WJY (DW8B)	06/96-	+/*; RP. ⇨07419; MT	8MK 376 716-591	670x377x24	2.167
			+/*; RP. ⇨09001; MT	8MK 376 715-524 ●	670x366x24	2.167
1.9 D	WJZ (DW8), WJY (DW8B)	06/96-	+/*; RP. ⇨09015; MT; +Quickfit	8MK 376 715-521	670x366x24	2.167
			+/*; CH. ⇨09015; MT; +Quickfit,	8MK 376 715-524 ●	670x366x24	2.167
2.0 HDi	RHY (DW10TD)	04/00-	+/*; RP. ⇨09001; MT	8MK 376 720-241	669x378x27	2.169
			+/*; RP. 09002 ⇨	8MK 376 755-351	670x371x26	2.180
2.0 HDi 4x4	RHY (DW10TD)	04/04-	AT; MT	8MK 376 717-611	670x371x26	2.167
				8MK 376 717-611	670x371x26	2.167
				8MK 376 718-054 ●	538x378x26	2.168
Partner Combispace (5F)		05/96-				
1.1	HDZ (TU1M), HFX (TU1JP)	06/96-	MT	8MK 376 718-151	552x380x26	2.168
1.4	KFW (TU3JP)	11/02-10/06	-TCC	8MK 376 718-051	545x380x18	2.168
			MT	8MK 376 718-151	552x380x26	2.168
1.4	KFX (TU3JP), KFW (TU3JP), TU32	06/96-	MT	8MK 376 718-151	552x380x26	2.168
			+/- *; ⇨10/98; MT	8MK 376 719-501	610x377x24	2.168
			+/*; 10/98⇨; MT	8MK 376 719-511	610x377x23	2.168
1.6 16V	NFU (TU5JP4)	07/01-	-TCC	8MK 376 718-051	545x380x18	2.168
			MT	8MK 376 718-151	552x380x26	2.168
1.8	LFX (XU7JB)	05/97-	+/*; MT	8MK 376 719-501	610x377x24	2.168
			⇨07/01; +/- *; 10/98⇨; MT	8MK 376 719-511	610x377x23	2.168
1.6 HDi 75	9HW (DV6BTED4)	02/06-	-TCC	8MK 376 718-051	545x380x18	2.168
			MT	8MK 376 718-054 ●	538x378x26	2.168
1.6 HDi 90	9HX (DV6ATED4)	02/06-	+/*; AT; MT; +TCC	8MK 376 719-201	640x386x27	2.168
			-TCC	8MK 376 718-051	545x380x18	2.168
1.9 D	DJY (XUD9A)	06/96-	MT	8MK 376 718-151	552x380x26	2.168
			+/*; AT; MT; +TCC	8MK 376 719-201	640x386x27	2.168
1.9 D	DJY (XUD9A)	06/96-	+/*; MT; +Quickfit	8MK 376 715-521	670x366x24	2.167
			+/*; MT; +Quickfit,	8MK 376 715-524 ●	670x366x24	2.167
1.9 D 4x4	WJZ (DW8), WJY (DW8B)	12/98-	+/*; RP. ⇨07419; MT	8MK 376 716-591	670x377x24	2.167
			+/*; RP. ⇨09015; MT; +Quickfit	8MK 376 715-521	670x366x24	2.167
1.9 D 4x4	WJY (DW8B)	04/04-08/05	+/*; CH. ⇨09015; MT; +Quickfit,	8MK 376 715-524 ●	670x366x24	2.167
			+/*; RP. ⇨09001; MT	8MK 376 720-241	669x378x27	2.169
1.9 D 4x4	WJY (DW8B)	04/04-08/05	+/*; RP. 09002 ⇨	8MK 376 755-351	670x371x26	2.180
			+/*	8MK 376 718-054 ●	538x378x26	2.168
				8MK 376 755-351	670x371x26	2.180

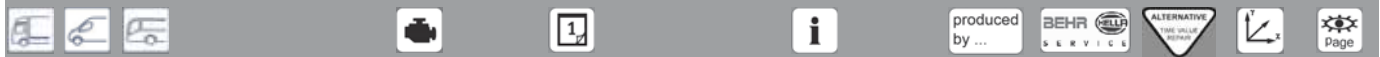


Peugeot

Partner Combispace (5F)		05/96-				
1.9 D	XUD9	05/96-12/98	+/- ❄️; MT; +Quickfit	8MK 376 715-521	670x366x24	2.167
			+/- ❄️; MT; +Quickfit,	8MK 376 715-524 ●	670x366x24	2.167
			-❄️; RP. ⇨07419; MT	8MK 376 716-591	670x377x24	2.167
2.0 HDI	RHY (DW10TD)	02/00-	AT; MT	8MK 376 717-611	670x371x26	2.167
2.0 HDi 4x4	RHY (DW10TD)	04/04-08/05		8MK 376 718-054 ●	538x378x26	2.168
Partner Box		04/08-				
1.6	NFR (TU5JP4B)	04/08-	-TCC	8MK 376 718-051	545x380x18	2.168
1.6 HDi	9HT (DV6BTED4)	04/08-	+❄️	8MK 376 781-111	380x540x32	2.186
	9HX (DV6ATED4)	04/08-	+❄️	8MK 376 781-111	380x540x32	2.186
1.6 HDi 90		04/10-	+❄️	8MK 376 781-111	380x540x32	2.186
1.6 HDi	9HZ (DV6TED4)	04/08-	+❄️	8MK 376 781-111	380x540x32	2.186
Partner Flatbed/Chassis		01/09-				
1.6 HDi	9HT (DV6BTED4)	01/09-	+❄️	8MK 376 781-111	380x540x32	2.186
	9HX (DV6ATED4)	01/09-	+❄️	8MK 376 781-111	380x540x32	2.186
Partner Tepee		04/08-				
1.6	NFR (TU5JP4B)	04/08-	-TCC	8MK 376 718-051	545x380x18	2.168
	NFU (TU5JP4)	04/08-	-TCC	8MK 376 718-051	545x380x18	2.168
1.6 HDi	9HT (DV6BTED4)	04/08-	+❄️	8MK 376 781-111	380x540x32	2.186
	9HX (DV6ATED4)	04/08-	+❄️	8MK 376 781-111	380x540x32	2.186
1.6 HDi 90	9HX (DV6ATED4)	04/10-	+❄️	8MK 376 781-111	380x540x32	2.186
1.6 HDi	9HZ (DV6TED4)	04/08-	+❄️	8MK 376 781-111	380x540x32	2.186
		08/10-	+❄️	8MK 376 781-111	380x540x32	2.186

Renault

Master I Bus (T__)		08/80-07/98				
28-35 2.0	J5R 718	10/86-07/98	-❄️; MT	8MK 376 716-081	645x399x32	2.167
30 2,2	J7T 782, J7T 788	08/80-07/98	-❄️; MT	8MK 376 716-081	645x399x32	2.167
28-35 2.1 D	J8S 330	08/80-07/98	-❄️; MT	8MK 376 716-081	645x399x32	2.167
28-35 2.4 D	8140.61.2300, S8U 731	08/80-08/89	-❄️; MT	8MK 376 716-081	645x399x32	2.167
28-35 2.5 D	S8U 742, 8140.67.2510	08/89-07/98	-❄️; 03/89⇨; MT	8MK 376 716-081	645x399x32	2.167
35 2,5 TD	S9U 714, 8140.27.2500, 8140.27.2510	08/89-07/98	-❄️; MT	8MK 376 716-081	645x399x32	2.167
28-35 2,5 TD	S9U 702, 8140.27.2580	08/89-07/98	-❄️; MT	8MK 376 716-081	645x399x32	2.167
Master I Box (T__)		07/80-07/98				
28-35 2.0	J5R 718	10/86-07/98	-❄️; MT	8MK 376 716-081	645x399x32	2.167
30 2,2	J7T 782, J7T 788	08/80-07/98	-❄️; MT	8MK 376 716-081	645x399x32	2.167
28-35 2.1 D	J8S 330	08/80-07/98	-❄️; MT	8MK 376 716-081	645x399x32	2.167
28-35 2.4 D	8140.61.2300, S8U 731	08/80-08/89	-❄️; MT	8MK 376 716-081	645x399x32	2.167
28-35 2,5 D	S8U 742, 8140.67.2510	08/89-07/98	-❄️; 03/89⇨; MT	8MK 376 716-081	645x399x32	2.167
35 2,5 TD	S9U 714, 8140.27.2500, 8140.27.2510	08/89-07/98	-❄️; MT	8MK 376 716-081	645x399x32	2.167
28-35 2,5 TD	S9U 702, 8140.27.2580	08/89-07/98	-❄️; MT	8MK 376 716-081	645x399x32	2.167
Master I Flatbed/Chassis (P__)		07/80-07/98				
28-35 2.0	J5R 728	10/86-07/98	-❄️; MT	8MK 376 716-081	645x399x32	2.167
28-35 2.5 D	8140.61.2300, S8U 731	09/80-07/98	-❄️; 03/89⇨; MT	8MK 376 716-081	645x399x32	2.167
Master II Bus (JD)		03/98-				
1.9 dTi	F9Q 770	09/00-	+❄️; MT	8MK 376 708-451	730x396x34	2.165
			-❄️; MT	8MK 376 771-731	730x386x23	2.184
1.9 dCi 80	F9Q 772, F9Q 774	11/01-	+❄️; 🚗 F9Q 772; MT	8MK 376 708-451	730x396x34	2.165
			-❄️; 🚗 F9Q 772; MT	8MK 376 771-731	730x386x23	2.184
			+❄️	8MK 376 780-671	730x414x26	2.185
2.2 dCi 90	G9T 722, G9T 720, G9T 750	09/00-	-❄️; 🚗 G9T 720/722; MT	8MK 376 771-731	730x386x23	2.184
2.5 dCi 120	G9U 720, G9U 754	10/01-	+❄️; 🚗 G9U 720; MT	8MK 376 708-451	730x396x34	2.165
			-❄️; 🚗 G9U 720; MT	8MK 376 771-731	730x386x23	2.184
			+❄️	8MK 376 780-671	730x414x26	2.185
2.5 D	S8U 770	07/98-01/01	+/- ❄️; MT	8MK 376 718-231	760x460x34	2.168
2.8 dTi	S9W 702	07/98-10/01	+❄️; MT	8MK 376 708-451	730x396x34	2.165
			-❄️; MT	8MK 376 771-731	730x386x23	2.184
Master II Box (FD)		07/98-				
1.9 dTi	F9Q 770	09/00-	+❄️; MT	8MK 376 708-451	730x396x34	2.165
			-❄️; MT	8MK 376 771-731	730x386x23	2.184
1.9 dCi 80	F9Q 772, F9Q 774	11/01-	+❄️; 🚗 F9Q 772; MT	8MK 376 708-451	730x396x34	2.165
			-❄️; 🚗 F9Q 772; MT	8MK 376 771-731	730x386x23	2.184
			+❄️	8MK 376 780-671	730x414x26	2.185
2.2 dCi 90	G9T 722, G9T 720, G9T 750	09/00-	-❄️; 🚗 G9T 720/722; MT	8MK 376 771-731	730x386x23	2.184
2.5 dCi 120	G9U 720, G9U 754	10/01-	+❄️; 🚗 G9U 720; MT	8MK 376 708-451	730x396x34	2.165
			-❄️; 🚗 G9U 720; MT	8MK 376 771-731	730x386x23	2.184
			+❄️	8MK 376 780-671	730x414x26	2.185
2.5 D	S8U 770	07/98-01/01	+/- ❄️; MT	8MK 376 718-231	760x460x34	2.168
2.8 dTi	S9W 702	07/98-10/01	+❄️; MT	8MK 376 708-451	730x396x34	2.165
			-❄️; MT	8MK 376 771-731	730x386x23	2.184
Master II Flatbed/Chassis (ED/HD/UD)		07/98-				
2.2 dCi 90	G9T 722, G9T 720, G9T 750	09/00-	+❄️; 🚗 G9T 720/722; MT	8MK 376 708-451	730x396x34	2.165
			-❄️; 🚗 G9T 720/722; MT	8MK 376 771-731	730x386x23	2.184



Renault

Master II Flatbed/Chassis (ED/HD/UD)		07/98-	
2.5 dCi 120	G9U 720, G9U 754	10/01-	+* -*
			+* -*
2.5 D	S8U 770	07/98-01/01	+* -*
2.8 dTi	S9W 702	07/98-10/01	+* -*
			+* -*
Master III Bus (JV)		02/11-	
2.3 dCi 100 FWD (JV0A, JV0B)	M9T 670, M9T 672, M9T 676	02/11-	-*
2.3 dCi 125 FWD (JV0C, JV0D, JV0H)	M9T 670, M9T 672, M9T 676	02/11-	-*
2.3 dCi FWD (JV0F, JV0H)	M9T 680	02/11-	-*
Master III Box (FV)		02/10-	
2.3 dCi FWD (FV0A, FV0B, FV0G, FV0K)	M9T 670, M9T 672, M9T 676	02/10-	+* -*
2.3 dCi [RWD] (FV0B, FV0C, FV0D)	M9T 690, M9T 692	02/10-	+* -*
2.3 dCi FWD (FV0C, FV0D)	M9T 670, M9T 672, M9T 676	02/10-	+* -*
2.3 dCi [RWD] (FV0C, FV0D, FV0H, FV0J)	M9T 686, M9T 690, M9T 692, M9T 696, M9T 698	02/10-	+* -*
2.3 dCi FWD (FV0E, FV0F, FV0H, FV0J)	M9T 678, M9T 680, M9T 694, M9T 696, M9T 698	02/10-	+* -*
2.3 dCi [RWD] (FV0E, FV0F, FV0J)	M9T 694, M9T 698	02/10-	+* -*
Master III Flatbed/Chassis (EV, HV, UV)		02/10-	
2.3 dCi FWD (EV0A, EV0B, HV0A, HV0B, HV0G, UV0A, UV0B, UV0G)	M9T 670, M9T 672, M9T 676	02/10-	+* -*
2.3 dCi [RWD] (UV0C, UV0D, HV0C, HV0D)	M9T 690, M9T 692	02/10-	+* -*
2.3 dCi FWD (EV0C, EV0D, EV0J, HV0C, HV0D, HV0H, HV0J...)	M9T 670, M9T 672, M9T 676	02/10-	+* -*
2.3 dCi [RWD] (HV0C, HV0D, UV0C, UV0D, UV0H, UV0J)	M9T 686, M9T 690, M9T 692	02/10-	+* -*
2.3 dCi FWD (EV0E, EV0F, HV0E, HV0F, UV0E, UV0F)	M9T 678, M9T 680	02/10-	+* -*
2.3 dCi [RWD] (UV0E, UV0F, UV0H)	M9T 694, M9T 696, M9T 698	02/10-	+* -*
Trafic Bus (T5, T6, T7)		03/80-04/89	
1.6	841 705, A1M 707, A1M 708	01/84-06/86	-*
1.6 4x4	A1M 707	03/80-08/86	-*
1.7	F1N 724	06/86-04/89	-*
Trafic Box (T1, T3, T4)		03/80-04/89	
1.6	A1M 707, A1M 708	01/83-06/86	-*
1.6 4x4	A1M 707	08/85-06/86	-*
1.7	F1N 724	06/86-04/89	-*
Trafic Flatbed/Chassis (P6)		03/80-04/89	
1.6	841 705, A1M 705	03/80-06/86	-*
1.7	F1N 722	06/86-04/89	-*
Trafic Bus (TXW)		03/89-03/01	
1.7	F1N 724	08/92-08/94	+* -*
2.0	J5R 726	05/89-08/90	+* -*
2.2	J7T 780	05/89-06/94	+* -*
2.2 4x4	J7T 780	05/89-06/94	+* -*
1.9 D	F8Q 606	06/97-03/01	+* -*
2.1 D	852 720, 852 750	05/89-06/94	+* -*
	J8S 620, J8S 758	06/94-10/97	+* -*
2.5 D	S8U 750, S8U 752, S8U 758, 8140.67.2500, 8140.67.2550, 8140.	05/89-03/01	+* -*
2.5 D 4x4	S8U 750, S8U 752, S8U 758, 8140.67.2500, 8140.67.2550, 8140.	08/89-03/01	+* -*
Trafic Box (TXX)		05/89-03/01	
1.7	F1N 720	08/92-08/94	+* -*
2.0	J5R 716	05/89-08/90	+* -*
2.2	J7T 780	05/89-06/94	+* -*
2.2 4x4	J7T 780	05/89-06/94	+* -*
1.9 D	F8Q 606	06/97-03/01	+* -*
2.1 D	852 750	05/89-06/94	+* -*
	J8S 620, J8S 758	06/94-10/97	+* -*
2.5 D	S8U 750, S8U 752, S8U 758, 8140.67.2500, 8140.67.2580, 8140.	05/89-03/01	+* -*
2.5 D 4x4	S8U 750, S8U 752, S8U 758, 8140.67.2500, 8140.67.2580	05/89-03/01	+* -*
Trafic Flatbed/Chassis (PXX)		03/89-03/01	
1.7	F1N 722	05/89-08/94	+* -*



Renault

Trafic Flatbed/Chassis (PXX)		03/89-03/01			
2.0 [RWD]	J5R 726	05/89-10/97	+❄️; ⇨08/90; AT; MT	8MK 376 706-511	480x400x47 2.164
2.1 D [RWD]	J8S 620, J8S 758	06/94-10/97	+❄️; AT; MT	8MK 376 716-181	430x397x36 2.167
2.5 D	S8U 720, S8U 722, 8140.61.240	05/89-03/01	-❄️; ⇨12/95; MT	8MK 376 716-571	670x398x36 2.167
Trafic II Bus (JL)		03/01-			
1.9 dCi 80 (JL0B)	F9Q 762	03/01-	-❄️; MT	8MK 376 771-761	561x470x23 2.184
1.9 dCi 100 (JL0C)	F9Q 760	03/01-	-❄️; MT	8MK 376 771-761	561x470x23 2.184
2.0 dCi 90 (JL0H)	M9R 782	08/06-	+/-❄️	8MK 376 759-001	559x453x27 2.182
2.0 dCi 115 (JL0H)	M9R 780, M9R 782, M9R 786	08/06-	+/-❄️	8MK 376 759-001	559x453x27 2.182
2.5 DTi	G9U 730	03/03-07/03	-❄️; MT	8MK 376 771-771	780x470x23 2.184
2.5 dCi 135 (JL0D)	G9U 730	05/03-	-❄️; MT	8MK 376 771-771	780x470x23 2.184
			+❄️; MT	8MK 376 772-001	490x480x34 2.184
2.5 dCi 145 (JL0J)	G9U 630	08/06-	-❄️; MT	8MK 376 771-771	780x470x23 2.184
			+❄️; MT	8MK 376 772-001	490x480x34 2.184
Trafic II Box (FL)		03/01-			
1.9 dCi 80 (FL0B)	F9Q 760, F9Q 762	03/01-	-❄️; MT	8MK 376 771-761	561x470x23 2.184
1.9 dCi 100 (FL0C)	F9Q 760	03/01-	-❄️; MT	8MK 376 771-761	561x470x23 2.184
2.0 dCi 90 (FL0H)	M9R 780, M9R 782	08/06-	+/-❄️	8MK 376 759-001	559x453x27 2.182
2.0 dCi 115 (FL0H)	M9R 780, M9R 782, M9R 786	08/06-	+/-❄️	8MK 376 759-001	559x453x27 2.182
2.5 DTi	G9U 730	03/03-07/03	-❄️; MT	8MK 376 771-771	780x470x23 2.184
2.5 dCi 135 (FL0D)	G9U 730	05/03-	-❄️; MT	8MK 376 771-771	780x470x23 2.184
			+❄️; MT	8MK 376 772-001	490x480x34 2.184
2.5 dCi 145 (FL0J)	G9U 630	08/06-	-❄️; MT	8MK 376 771-771	780x470x23 2.184
			+❄️; MT	8MK 376 772-001	490x480x34 2.184
Trafic II Flatbed/Chassis (EL)		03/01-			
1.9 dCi 80 (ELOB)	F9Q 762	03/01-	-❄️; MT	8MK 376 771-761	561x470x23 2.184
1.9 dCi 100 (ELOC)	F9Q 760	03/01-	-❄️; MT	8MK 376 771-761	561x470x23 2.184
2.0 dCi 90 (EL0H)	M9R 780, M9R 782	08/06-	+/-❄️	8MK 376 759-001	559x453x27 2.182
2.0 dCi 115 (EL0H)	M9R 780, M9R 782, M9R 786	08/06-	+/-❄️	8MK 376 759-001	559x453x27 2.182
2.5 dCi 135 (ELOD)	G9U 730	03/01-	-❄️; MT	8MK 376 771-771	780x470x23 2.184
			+❄️; MT	8MK 376 772-001	490x480x34 2.184
2.5 dCi 145 (ELOJ)	G9U 630	08/06-	-❄️; MT	8MK 376 771-771	780x470x23 2.184
			+❄️; MT	8MK 376 772-001	490x480x34 2.184

Renault Trucks

Kerax		06/97-			
260.18/B	MIDR 06.20.45 C/4	06/97-	⇨12/99	Behr 8MK 376 722-071	810x708x42 2.175
				8MK 376 758-061	915x727x52 2.182
260.18	MIDR 06.20.45 C/4	06/97-	⇨12/99	Behr 8MK 376 722-071	810x708x42 2.175
				8MK 376 758-061	915x727x52 2.182
270.18	dCi 11-270	01/01-		Behr 8MK 376 722-061	900x708x52 2.175
300.18/B	MIDR 06.20.45 D/41	06/97-	⇨12/99	Behr 8MK 376 722-071	810x708x42 2.175
				8MK 376 758-061	915x727x52 2.182
300.26/A,300.26/B	MIDR 06.20.45 D/41	06/97-	⇨12/99	Behr 8MK 376 722-071	810x708x42 2.175
				8MK 376 758-061	915x727x52 2.182
300.26/B	MIDR 06.20.45 D/41	06/97-	⇨12/99	Behr 8MK 376 722-071	810x708x42 2.175
				8MK 376 758-061	915x727x52 2.182
300.26/A,300.26/B	MIDR 06.20.45 D/41	06/97-	⇨12/99	Behr 8MK 376 722-071	810x708x42 2.175
				8MK 376 758-061	915x727x52 2.182
320.18	dCi 11G	01/01-		Behr 8MK 376 722-061	900x708x52 2.175
320.26	dCi 11G	01/01-		Behr 8MK 376 722-061	900x708x52 2.175
340.18/B	MIDR 06.20.45 E/41	06/97-		Behr 8MK 376 721-641	900x708x42 2.173
340.18	MIDR 06.20.45 E/41	06/97-		Behr 8MK 376 721-641	900x708x42 2.173
340.26/A,340.26/B	MIDR 06.20.45 E/41	06/97-		Behr 8MK 376 721-641	900x708x42 2.173
340.26/B	MIDR 06.20.45 E/41	06/97-		Behr 8MK 376 721-641	900x708x42 2.173
340.26/A,340.26/B	MIDR 06.20.45 E/41	06/97-		Behr 8MK 376 721-641	900x708x42 2.173
340.32/A	MIDR 06.20.45 E/41	06/97-		Behr 8MK 376 721-641	900x708x42 2.173
370.18	DXi 11	10/05-		Behr 8MK 376 745-161	968x708x52 2.179
	dCi 11E	01/01-		Behr 8MK 376 722-061	900x708x52 2.175
370.26	DXi 11	10/05-		Behr 8MK 376 745-161	968x708x52 2.179
	dCi 11E	01/01-		Behr 8MK 376 722-061	900x708x52 2.175
370.32	dCi 11E	01/01-		Behr 8MK 376 722-061	900x708x52 2.175
	DXi 11	10/05-		Behr 8MK 376 745-161	968x708x52 2.179
385.18/B	MIDR 06.23.56 A/41	06/97-		Behr 8MK 376 721-641	900x708x42 2.173
385.18	MIDR 06.23.56 A/41	06/97-		Behr 8MK 376 721-641	900x708x42 2.173
385.18T	MIDR 06.23.56 A/41	06/97-		Behr 8MK 376 721-641	900x708x42 2.173
385.26/A,385.26/B,385.26/C	MIDR 06.23.56 A/41	06/97-		Behr 8MK 376 721-641	900x708x42 2.173
385.26	MIDR 06.23.56 A/41	06/97-		Behr 8MK 376 721-641	900x708x42 2.173
385.26T	MIDR 06.23.56 A/41	06/97-		Behr 8MK 376 721-641	900x708x42 2.173
385.26/B	MIDR 06.23.56 A/41	06/97-		Behr 8MK 376 721-641	900x708x42 2.173
385.26/A,385.26/B	MIDR 06.23.56 A/41	06/97-		Behr 8MK 376 721-641	900x708x42 2.173
385.32/A,385.32/B,385.32/C	MIDR 06.23.56 A/41	06/97-		Behr 8MK 376 721-641	900x708x42 2.173
385.32/B	MIDR 06.23.56 A/41	06/97-		Behr 8MK 376 721-641	900x708x42 2.173
385.32/A,385.32/B	MIDR 06.23.56 A/41	06/97-		Behr 8MK 376 721-641	900x708x42 2.173
400.18	MIDR 06.23.56 B/41	01/00-		Behr 8MK 376 721-641	900x708x42 2.173
400.18T	MIDR 06.23.56 B/41	01/00-		Behr 8MK 376 721-641	900x708x42 2.173



Renault Trucks

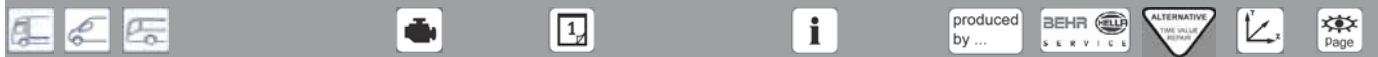
Kerax		06/97-				
400.26/A,400.26/B,400.26/C	MIDR 06.23.56 B/41	01/00-		Behr	8MK 376 721-641	900x708x42 2.173
400.26/B	MIDR 06.23.56 B/41	01/00-		Behr	8MK 376 721-641	900x708x42 2.173
400.26T	MIDR 06.23.56 B/41	01/00-		Behr	8MK 376 721-641	900x708x42 2.173
400.32/A,400.32/B,400.32/C	MIDR 06.23.56 B/41	01/00-		Behr	8MK 376 721-641	900x708x42 2.173
400.32/B	MIDR 06.23.56 B/41	01/00-		Behr	8MK 376 721-641	900x708x42 2.173
410.18	DXi 11	10/05-		Behr	8MK 376 745-161	968x708x52 2.179
410.26	DXi 11	10/05-		Behr	8MK 376 745-161	968x708x52 2.179
410.32	DXi 11	10/05-		Behr	8MK 376 745-161	968x708x52 2.179
420.18	dCi 11C	01/01-		Behr	8MK 376 722-061	900x708x52 2.175
420.26	dCi 11C	01/01-		Behr	8MK 376 722-061	900x708x52 2.175
420.34	dCi 11C	01/01-		Behr	8MK 376 722-061	900x708x52 2.175
420.26	dCi 11C	01/01-		Behr	8MK 376 722-061	900x708x52 2.175
420.32	dCi 11C	10/01-		Behr	8MK 376 722-061	900x708x52 2.175
450.18	DXi 11	10/05-		Behr	8MK 376 745-161	968x708x52 2.179
450.26	DXi 11	10/05-		Behr	8MK 376 745-161	968x708x52 2.179
450.32	DXi 11	10/05-		Behr	8MK 376 745-161	968x708x52 2.179
460.32	DXi 13	05/06-		Behr	8MK 376 745-161	968x708x52 2.179
Magnum		09/90-06/92				
DXi 12 440.18	DXi 12	10/04-04/06		Behr	8MK 376 728-711	1020x708x52 2.177
DXi 12 440.18 T	DXi 12	10/04-04/06		Behr	8MK 376 728-711	1020x708x52 2.177
DXi 12 440.24	DXi 12	10/04-04/06		Behr	8MK 376 728-711	1020x708x52 2.177
DXi 12 440.26	DXi 12	10/04-04/06		Behr	8MK 376 728-711	1020x708x52 2.177
DXi 12 440.26 T	DXi 12	10/04-04/06		Behr	8MK 376 728-711	1020x708x52 2.177
DXi 12 480.18	DXi 12	10/04-04/06		Behr	8MK 376 728-711	1020x708x52 2.177
DXi 12 480.18 T	DXi 12	10/04-04/06		Behr	8MK 376 728-711	1020x708x52 2.177
DXi 12 480.24	DXi 12	10/04-04/06		Behr	8MK 376 728-711	1020x708x52 2.177
DXi 12 480.26	DXi 12	10/04-04/06		Behr	8MK 376 728-711	1020x708x52 2.177
DXi 12 480.26 T	DXi 12	10/04-04/06		Behr	8MK 376 728-711	1020x708x52 2.177
DXi 13 460.18 T	DXi 13	05/06-		Behr	8MK 376 728-711	1020x708x52 2.177
DXi 13 460.26 T	DXi 13	05/06-		Behr	8MK 376 728-711	1020x708x52 2.177
DXi 13 460.24	DXi 13	05/06-		Behr	8MK 376 728-711	1020x708x52 2.177
DXi 13 460.25	DXi 13	05/06-		Behr	8MK 376 728-711	1020x708x52 2.177
DXi 13 460.26	DXi 13	05/06-		Behr	8MK 376 728-711	1020x708x52 2.177
DXi 13 500.18 T	DXi 13	05/06-		Behr	8MK 376 728-711	1020x708x52 2.177
DXi 13 500.24	DXi 13	05/06-		Behr	8MK 376 728-711	1020x708x52 2.177
DXi 13 500.25	DXi 13	05/06-		Behr	8MK 376 728-711	1020x708x52 2.177
DXi 13 500.26	DXi 13	05/06-		Behr	8MK 376 728-711	1020x708x52 2.177
DXi 13 500.26 T	DXi 13	05/06-		Behr	8MK 376 728-711	1020x708x52 2.177
E.TECH 400.18	MACK E.TECH A/46	05/00-			8MK 376 758-071	976x727x52 2.182
E.TECH 400.18T	MACK E.TECH A/46	05/00-			8MK 376 758-071	976x727x52 2.182
E.TECH 400.24	MACK E.TECH A/46	05/00-			8MK 376 758-071	976x727x52 2.182
E.TECH 400.26	MACK E.TECH A/46	05/00-			8MK 376 758-071	976x727x52 2.182
E.TECH 440.18	MACK E.TECH B/46	05/00-			8MK 376 758-071	976x727x52 2.182
E.TECH 440.18T	MACK E.TECH B/46	05/00-			8MK 376 758-071	976x727x52 2.182
E.TECH 440.24	MACK E.TECH B/46	05/00-			8MK 376 758-071	976x727x52 2.182
E.TECH 440.26	MACK E.TECH B/46	05/00-			8MK 376 758-071	976x727x52 2.182
E.TECH 440.26T	MACK E.TECH B/46	05/00-			8MK 376 758-071	976x727x52 2.182
E.TECH 480.18	MACK E.TECH C/46	05/00-			8MK 376 758-071	976x727x52 2.182
E.TECH 480.18T	MACK E.TECH C/46	05/00-			8MK 376 758-071	976x727x52 2.182
E.TECH 480.24	MACK E.TECH C/46	05/00-			8MK 376 758-071	976x727x52 2.182
E.TECH 480.26	MACK E.TECH C/46	05/00-			8MK 376 758-071	976x727x52 2.182
E.TECH 480.26T	MACK E.TECH C/46	05/00-			8MK 376 758-071	976x727x52 2.182
Mascott Box/Estate		01/99-12/10				
120.35 (A02100003)	ZD3 A 600, DXi 3	05/04-10/10	-Frame	Behr	8MK 376 733-701	623x590x40 2.177
			+/- ⚙️; MT; +Frame	Behr	8MK 376 756-111	623x590x40 2.181
120.55 (A02300005)	ZD3 A 600, DXi 3	05/04-10/10	-Frame	Behr	8MK 376 733-701	623x590x40 2.177
			+/- ⚙️; MT; +Frame	Behr	8MK 376 756-111	623x590x40 2.181
160.35 (A02100013)	ZD3 A 604, DXi 3	05/04-10/10	-Frame	Behr	8MK 376 733-701	623x590x40 2.177
			+/- ⚙️; MT; +Frame	Behr	8MK 376 756-111	623x590x40 2.181
160.55 (A02300015)	ZD3 A 604, DXi 3	05/04-10/10	-Frame	Behr	8MK 376 733-701	623x590x40 2.177
			+/- ⚙️; MT; +Frame	Behr	8MK 376 756-111	623x590x40 2.181
Mascott Flatbed/Chassis		01/99-12/10				
120.35 (A00100003, A01100003)	ZD3 A 600, DXi 3	05/04-12/10	-Frame	Behr	8MK 376 733-701	623x590x40 2.177
			+/- ⚙️; MT; +Frame	Behr	8MK 376 756-111	623x590x40 2.181
120.55 (A00300005, A01300005)	DXi 3, ZD3 A 600	05/04-12/10	-Frame	Behr	8MK 376 733-701	623x590x40 2.177
			+/- ⚙️; MT; +Frame	Behr	8MK 376 756-111	623x590x40 2.181
120.65 (A00500007)	DXi 3, ZD3 A 600	05/04-12/10	-Frame	Behr	8MK 376 733-701	623x590x40 2.177
			+/- ⚙️; MT; +Frame	Behr	8MK 376 756-111	623x590x40 2.181
160.35 (A00100013, A01100013)	DXi 3, ZD3 A 604	05/04-12/10	-Frame	Behr	8MK 376 733-701	623x590x40 2.177
			+/- ⚙️; MT; +Frame	Behr	8MK 376 756-111	623x590x40 2.181
160.55 (A00300015, A01300015)	ZD3 A 604, DXi 3	05/04-12/10	-Frame	Behr	8MK 376 733-701	623x590x40 2.177
			+/- ⚙️; MT; +Frame	Behr	8MK 376 756-111	623x590x40 2.181
160.65 (A00500017, A01500017, B03200017)	ZD3 A 604, DXi 3	05/04-12/10	-Frame	Behr	8MK 376 733-701	623x590x40 2.177
			+/- ⚙️; MT; +Frame	Behr	8MK 376 756-111	623x590x40 2.181



Renault Trucks

Midlum		01/00-				
160.08	DXi 5	05/06-	+/- ; low cab high cab	Behr	8MK 376 733-721	568x495x52 2.178
				Behr	8MK 376 733-731	620x568x52 2.178
				Behr	8MK 376 733-751	710x568x52 2.178
160.10	DXi 5	05/06-	+/- ; low cab high cab	Behr	8MK 376 733-721	568x495x52 2.178
				Behr	8MK 376 733-731	620x568x52 2.178
				Behr	8MK 376 733-751	710x568x52 2.178
160.12	DXi 5	05/06-	+/- ; low cab high cab	Behr	8MK 376 733-721	568x495x52 2.178
				Behr	8MK 376 733-731	620x568x52 2.178
				Behr	8MK 376 733-751	710x568x52 2.178
190.08	DXi 5	05/06-	+/- ; low cab high cab	Behr	8MK 376 733-721	568x495x52 2.178
				Behr	8MK 376 733-731	620x568x52 2.178
				Behr	8MK 376 733-751	710x568x52 2.178
190.10	DXi 5	05/06-	+/- ; low cab high cab	Behr	8MK 376 733-721	568x495x52 2.178
				Behr	8MK 376 733-731	620x568x52 2.178
				Behr	8MK 376 733-751	710x568x52 2.178
190.12	DXi 5	05/06-	+/- ; low cab high cab	Behr	8MK 376 733-721	568x495x52 2.178
				Behr	8MK 376 733-731	620x568x52 2.178
				Behr	8MK 376 733-751	710x568x52 2.178
190.13	DXi 5	05/06-	+/- ; low cab high cab	Behr	8MK 376 733-721	568x495x52 2.178
				Behr	8MK 376 733-731	620x568x52 2.178
				Behr	8MK 376 733-751	710x568x52 2.178
190.14	DXi 5	05/06-	+/- ; low cab high cab	Behr	8MK 376 733-721	568x495x52 2.178
				Behr	8MK 376 733-731	620x568x52 2.178
				Behr	8MK 376 733-751	710x568x52 2.178
190.16	DXi 5	05/06-	+/- ; low cab high cab	Behr	8MK 376 733-721	568x495x52 2.178
				Behr	8MK 376 733-731	620x568x52 2.178
				Behr	8MK 376 733-751	710x568x52 2.178
220.08	DXi 5	05/06-	+/- ; low cab high cab	Behr	8MK 376 733-721	568x495x52 2.178
				Behr	8MK 376 733-731	620x568x52 2.178
				Behr	8MK 376 733-751	710x568x52 2.178
220.10	DXi 5	05/06-	+/- ; low cab high cab	Behr	8MK 376 733-721	568x495x52 2.178
				Behr	8MK 376 733-731	620x568x52 2.178
				Behr	8MK 376 733-751	710x568x52 2.178
220.12	DXi 5	05/06-	+/- ; low cab high cab	Behr	8MK 376 733-721	568x495x52 2.178
				Behr	8MK 376 733-731	620x568x52 2.178
				Behr	8MK 376 733-751	710x568x52 2.178
220.13	DXi 5	05/06-	+/- ; low cab high cab	Behr	8MK 376 733-721	568x495x52 2.178
				Behr	8MK 376 733-731	620x568x52 2.178
				Behr	8MK 376 733-751	710x568x52 2.178
220.14	DXi 5	05/06-	+/- ; low cab high cab	Behr	8MK 376 733-721	568x495x52 2.178
				Behr	8MK 376 733-731	620x568x52 2.178
				Behr	8MK 376 733-751	710x568x52 2.178
220.16	DXi 5	05/06-	+/- ; low cab high cab	Behr	8MK 376 733-721	568x495x52 2.178
				Behr	8MK 376 733-731	620x568x52 2.178
				Behr	8MK 376 733-751	710x568x52 2.178
240.12	DXi 7	05/06-	+/- ; low cab high cab	Behr	8MK 376 733-721	568x495x52 2.178
				Behr	8MK 376 733-731	620x568x52 2.178
				Behr	8MK 376 733-751	710x568x52 2.178
240.13	DXi 7	05/06-	+/- ; low cab high cab	Behr	8MK 376 733-721	568x495x52 2.178
				Behr	8MK 376 733-731	620x568x52 2.178
				Behr	8MK 376 733-751	710x568x52 2.178
240.14	DXi 7	05/06-	+/- ; low cab high cab	Behr	8MK 376 733-721	568x495x52 2.178
				Behr	8MK 376 733-731	620x568x52 2.178
				Behr	8MK 376 733-751	710x568x52 2.178
240.15	DXi 7	05/06-	+/- ; low cab high cab	Behr	8MK 376 733-721	568x495x52 2.178
				Behr	8MK 376 733-731	620x568x52 2.178
				Behr	8MK 376 733-751	710x568x52 2.178
240.16	DXi 7	05/06-	+/- ; low cab high cab	Behr	8MK 376 733-721	568x495x52 2.178
				Behr	8MK 376 733-731	620x568x52 2.178
				Behr	8MK 376 733-751	710x568x52 2.178
240.18	DXi 7	05/06-	+/- ; low cab high cab	Behr	8MK 376 733-721	568x495x52 2.178
				Behr	8MK 376 733-731	620x568x52 2.178
				Behr	8MK 376 733-751	710x568x52 2.178
280.12	DXi 7	05/06-	+/- ; low cab high cab	Behr	8MK 376 733-721	568x495x52 2.178
				Behr	8MK 376 733-731	620x568x52 2.178
				Behr	8MK 376 733-751	710x568x52 2.178
280.13	DXi 7	05/06-	+/- ; low cab high cab	Behr	8MK 376 733-721	568x495x52 2.178
				Behr	8MK 376 733-731	620x568x52 2.178
				Behr	8MK 376 733-751	710x568x52 2.178
280.14	DXi 7	05/06-	+/- ; low cab high cab	Behr	8MK 376 733-721	568x495x52 2.178
				Behr	8MK 376 733-731	620x568x52 2.178
				Behr	8MK 376 733-751	710x568x52 2.178
280.16	DXi 7	05/06-	+/- ; low cab high cab	Behr	8MK 376 733-721	568x495x52 2.178
				Behr	8MK 376 733-731	620x568x52 2.178
				Behr	8MK 376 733-751	710x568x52 2.178
280.18	DXi 7	05/06-	+/- ; low cab high cab	Behr	8MK 376 733-721	568x495x52 2.178
				Behr	8MK 376 733-731	620x568x52 2.178
				Behr	8MK 376 733-751	710x568x52 2.178
Premium		04/96-				
Distribution 210.16	MIDR 06.02.26 W/4	04/96-		Behr	8MK 376 721-661	810x708x42 2.173

2



Renault Trucks

Premium		04/96-			
Distribution 210.18D, 220.18	MIDR 06.02.26 W/4, dci 6W	04/96-		Behr	8MK 376 721-661 810x708x42 2.173
				Behr	8MK 376 721-731 968x708x52 2.173
			+straight water pipe	Behr	8MK 376 721-771 810x708x52 2.174
			+angled water pipe	Behr	8MK 376 721-781 810x708x52 2.174
Distribution 250.16	MIDR 06.02.26 Y/41	04/96-		Behr	8MK 376 721-661 810x708x42 2.173
Distribution 250.18D	MIDR 06.02.26 Y/41	04/96-		Behr	8MK 376 721-661 810x708x42 2.173
Distribution 250.19	MIDR 06.02.26 Y/41	04/96-		Behr	8MK 376 721-661 810x708x42 2.173
Distribution 260.16	MIDR 06.20.45 C/4	04/96-		Behr	8MK 376 721-661 810x708x42 2.173
					8MK 376 774-681 727x825x52 2.185
Distribution 260.18	MIDR 06.20.45 C/4	04/96-		Behr	8MK 376 721-661 810x708x42 2.173
					8MK 376 774-681 727x825x52 2.185
Distribution 260.19	MIDR 06.20.45 C/4	04/96-		Behr	8MK 376 721-661 810x708x42 2.173
					8MK 376 774-681 727x825x52 2.185
Distribution 270.18	dci 6A	08/00-		Behr	8MK 376 721-731 968x708x52 2.173
			+straight water pipe	Behr	8MK 376 721-771 810x708x52 2.174
			+angled water pipe	Behr	8MK 376 721-781 810x708x52 2.174
					8MK 376 774-681 727x825x52 2.185
Distribution 300.16D	MIDR 06.20.45 D/41	04/96-		Behr	8MK 376 721-661 810x708x42 2.173
Distribution 300.16T	MIDR 06.20.45 D/41	04/96-		Behr	8MK 376 721-661 810x708x42 2.173
Distribution 300.18D	MIDR 06.20.45 D/41	04/96-		Behr	8MK 376 721-661 810x708x42 2.173
					8MK 376 774-681 727x825x52 2.185
Distribution 300.18D/T	MIDR 06.20.45 D/41	04/96-		Behr	8MK 376 721-661 810x708x42 2.173
					8MK 376 774-681 727x825x52 2.185
Distribution 300.19	MIDR 06.20.45 D/41	04/96-		Behr	8MK 376 721-661 810x708x42 2.173
Distribution 300.19D/T	MIDR 06.20.45 D/41	04/96-		Behr	8MK 376 721-661 810x708x42 2.173
Distribution 300.26D	MIDR 06.20.45 D/41	04/96-		Behr	8MK 376 721-661 810x708x42 2.173
Distribution 320.18	dCi 11G	08/00-		Behr	8MK 376 721-731 968x708x52 2.173
			+angled water pipe	Behr	8MK 376 721-781 810x708x52 2.174
Distribution 320.18 D	dCi 11G	08/00-		Behr	8MK 376 721-731 968x708x52 2.173
			+straight water pipe	Behr	8MK 376 721-771 810x708x52 2.174
			+angled water pipe	Behr	8MK 376 721-781 810x708x52 2.174
Distribution 320.24D	dCi 11G	08/00-		Behr	8MK 376 721-731 968x708x52 2.173
			+straight water pipe	Behr	8MK 376 721-771 810x708x52 2.174
			+angled water pipe	Behr	8MK 376 721-781 810x708x52 2.174
Distribution 320.26D	dCi 11G	08/00-		Behr	8MK 376 721-731 968x708x52 2.173
			+straight water pipe	Behr	8MK 376 721-771 810x708x52 2.174
			+angled water pipe	Behr	8MK 376 721-781 810x708x52 2.174
Distribution 340.18D	MIDR 06.20.45 E/41	04/96-		Behr	8MK 376 721-661 810x708x42 2.173
					OE Nr. 5010230485 8MK 376 726-481 915x727x52 2.177
Distribution 340.18D/T	MIDR 06.20.45 E/41	04/96-		Behr	8MK 376 721-661 810x708x42 2.173
					OE Nr. 5010230485 8MK 376 726-481 915x727x52 2.177
Distribution 340.19D	MIDR 06.20.45 E/41	04/96-		Behr	8MK 376 721-661 810x708x42 2.173
					OE Nr. 5010230485 8MK 376 726-481 915x727x52 2.177
Distribution 340.19D/T	MIDR 06.20.45 E/41	04/96-		Behr	8MK 376 721-661 810x708x42 2.173
					OE Nr. 5010230485 8MK 376 726-481 915x727x52 2.177
Distribution 340.26D	MIDR 06.20.45 E/41	04/96-		Behr	8MK 376 721-661 810x708x42 2.173
					OE Nr. 5010230485 8MK 376 726-481 915x727x52 2.177
Distribution 370.18	dCi 11E	08/00-		Behr	8MK 376 721-731 968x708x52 2.173
			+angled water pipe	Behr	8MK 376 721-781 810x708x52 2.174
Distribution 370.18D	dCi 11E	08/00-		Behr	8MK 376 721-731 968x708x52 2.173
			+straight water pipe	Behr	8MK 376 721-771 810x708x52 2.174
			+angled water pipe	Behr	8MK 376 721-781 810x708x52 2.174
Distribution 370.24D	dCi 11E	08/00-		Behr	8MK 376 721-731 968x708x52 2.173
			+straight water pipe	Behr	8MK 376 721-771 810x708x52 2.174
			+angled water pipe	Behr	8MK 376 721-781 810x708x52 2.174
Distribution 370.26D	dCi 11E	08/00-		Behr	8MK 376 721-731 968x708x52 2.173
			+straight water pipe	Behr	8MK 376 721-771 810x708x52 2.174
			+angled water pipe	Behr	8MK 376 721-781 810x708x52 2.174
Distribution 400.18D	MIDR 06.23.56 B/41	01/00-		Behr	8MK 376 721-671 968x708x42 2.173
Distribution 400.18D/T	MIDR 06.23.56 B/41	01/00-		Behr	8MK 376 721-671 968x708x42 2.173
Distribution 420.18	dCi 11C	08/00-		Behr	8MK 376 721-671 968x708x42 2.173
Distribution 420.18D	dCi 11C	08/00-		Behr	8MK 376 721-671 968x708x42 2.173
Route 300.16	MIDR 06.20.45 D/41	09/96-		Behr	8MK 376 721-661 810x708x42 2.173
Route 300.18	MIDR 06.20.45 D/41	09/96-		Behr	8MK 376 721-661 810x708x42 2.173
Route 300.18T	MIDR 06.20.45 D/41	09/96-		Behr	8MK 376 721-661 810x708x42 2.173
					8MK 376 774-681 727x825x52 2.185
Route 300.19	MIDR 06.20.45 D/41	09/96-		Behr	8MK 376 721-661 810x708x42 2.173
Route 300.19T	MIDR 06.20.45 D/41	09/96-		Behr	8MK 376 721-661 810x708x42 2.173
Route 320.18	dCi 11G	08/00-		Behr	8MK 376 721-731 968x708x52 2.173
			+angled water pipe	Behr	8MK 376 721-781 810x708x52 2.174
Route 340.18	MIDR 06.20.45 E/41	04/96-		Behr	8MK 376 721-661 810x708x42 2.173
					OE Nr. 5010230485 8MK 376 726-481 915x727x52 2.177
Route 340.18T	MIDR 06.20.45 E/41	04/96-		Behr	8MK 376 721-661 810x708x42 2.173
					OE Nr. 5010230485 8MK 376 726-481 915x727x52 2.177
Route 340.19	MIDR 06.20.45 E/41	04/96-		Behr	8MK 376 721-661 810x708x42 2.173
					OE Nr. 5010230485 8MK 376 726-481 915x727x52 2.177
Route 340.19T	MIDR 06.20.45 E/41	04/96-		Behr	8MK 376 721-661 810x708x42 2.173
					OE Nr. 5010230485 8MK 376 726-481 915x727x52 2.177



Renault Trucks

Premium		04/96-					
Route 340.24	MIDR 06.20.45 E/41	04/96-		Behr	8MK 376 721-661	810x708x42	2.173
			OE Nr. 5010230485		8MK 376 726-481	915x727x52	2.177
Route 340.26	MIDR 06.20.45 E/41	04/96-		Behr	8MK 376 721-661	810x708x42	2.173
			OE Nr. 5010230485		8MK 376 726-481	915x727x52	2.177
Route 370.18	dCi 11E	08/00-		Behr	8MK 376 721-731	968x708x52	2.173
			+straight water pipe	Behr	8MK 376 721-771	810x708x52	2.174
			+angled water pipe	Behr	8MK 376 721-781	810x708x52	2.174
Route 370.24	dCi 11E	08/00-		Behr	8MK 376 721-731	968x708x52	2.173
			+straight water pipe	Behr	8MK 376 721-771	810x708x52	2.174
			+angled water pipe	Behr	8MK 376 721-781	810x708x52	2.174
Route 370.26	dCi 11E	08/00-		Behr	8MK 376 721-731	968x708x52	2.173
			+straight water pipe	Behr	8MK 376 721-771	810x708x52	2.174
			+angled water pipe	Behr	8MK 376 721-781	810x708x52	2.174
Route 385.18,400.18	MIDR 06.23.56 A/41, MIDR 06.23.56 B/41	04/96-	OE Nr. 5010230485		8MK 376 726-481	915x727x52	2.177
Route 385.18T,400.18T	MIDR 06.23.56 A/41, MIDR 06.23.56 B/41	04/96-	OE Nr. 5010230485		8MK 376 726-481	915x727x52	2.177
Route 385.19,400.19	MIDR 06.23.56 A/41, MIDR 06.23.56 B/41	04/96-	OE Nr. 5010230485		8MK 376 726-481	915x727x52	2.177
Route 385.19T,400.19T	MIDR 06.23.56 A/41, MIDR 06.23.56 B/41	04/96-	OE Nr. 5010230485		8MK 376 726-481	915x727x52	2.177
Route 385.24,400.24	MIDR 06.23.56 A/41, MIDR 06.23.56 B/41	04/96-	OE Nr. 5010230485		8MK 376 726-481	915x727x52	2.177
Route 385.24T,400.24T	MIDR 06.23.56 A/41, MIDR 06.23.56 B/41	09/96-	OE Nr. 5010230485		8MK 376 726-481	915x727x52	2.177
Route 385.26	MIDR 06.23.56 A/41	04/96-	OE Nr. 5010230485		8MK 376 726-481	915x727x52	2.177
Route 385.26,400.26	MIDR 06.23.56 A/41, MIDR 06.23.56 B/41	04/96-	OE Nr. 5010230485		8MK 376 726-481	915x727x52	2.177
Route 420.18	dCi 11C	08/00-		Behr	8MK 376 721-671	968x708x42	2.173
				Behr	8MK 376 721-731	968x708x52	2.173
			+straight water pipe	Behr	8MK 376 721-771	810x708x52	2.174
			+angled water pipe	Behr	8MK 376 721-781	810x708x52	2.174
Route 420.18T	dCi 11 B/43, dCi 11C	08/00-		Behr	8MK 376 721-671	968x708x42	2.173
				Behr	8MK 376 721-731	968x708x52	2.173
			+angled water pipe	Behr	8MK 376 721-781	810x708x52	2.174
Route 420.24	dCi 11C	08/00-		Behr	8MK 376 721-671	968x708x42	2.173
				Behr	8MK 376 721-731	968x708x52	2.173
			+straight water pipe	Behr	8MK 376 721-771	810x708x52	2.174
			+angled water pipe	Behr	8MK 376 721-781	810x708x52	2.174
Route 420.25	dCi 11C	08/00-		Behr	8MK 376 721-671	968x708x42	2.173
				Behr	8MK 376 721-731	968x708x52	2.173
			+straight water pipe	Behr	8MK 376 721-771	810x708x52	2.174
			+angled water pipe	Behr	8MK 376 721-781	810x708x52	2.174
Route 420.26	dCi 11C	08/00-		Behr	8MK 376 721-671	968x708x42	2.173
				Behr	8MK 376 721-731	968x708x52	2.173
			+straight water pipe	Behr	8MK 376 721-771	810x708x52	2.174
			+angled water pipe	Behr	8MK 376 721-781	810x708x52	2.174
Premium 2		10/05-					
Distribution 240.18 D	DXi 7	05/06-		Behr	8MK 376 745-181	708x750x52	2.179
Distribution 270.19	DXi 7	10/06-		Behr	8MK 376 745-181	708x750x52	2.179
Distribution 280.18 D	DXi 7	10/05-		Behr	8MK 376 745-181	708x750x52	2.179
Distribution 280.26	DXi 7	10/05-		Behr	8MK 376 745-181	708x750x52	2.179
Distribution 310.18	DXi 7	10/06-		Behr	8MK 376 745-181	708x750x52	2.179
Distribution 310.26	DXi 7	10/06-		Behr	8MK 376 745-181	708x750x52	2.179
Distribution 320.18	DXi 7	05/06-		Behr	8MK 376 745-181	708x750x52	2.179
Distribution 320.18 D	DXi 7	10/05-		Behr	8MK 376 745-181	708x750x52	2.179
Distribution 320.26	DXi 7	10/05-		Behr	8MK 376 745-181	708x750x52	2.179
Distribution 340.18	DXi 7	10/06-		Behr	8MK 376 745-181	708x750x52	2.179
Distribution 340.19	DXi 7	10/06-		Behr	8MK 376 745-181	708x750x52	2.179
Distribution 340.26	DXi 7	10/06-		Behr	8MK 376 745-181	708x750x52	2.179
Distribution 370.18 D	DXi 11	10/05-		Behr	8MK 376 745-151	991x708x52	2.179
				Behr	8MK 376 745-171	810x708x52	2.179
Distribution 370.26	DXi 11	10/05-		Behr	8MK 376 745-151	991x708x52	2.179
				Behr	8MK 376 745-171	810x708x52	2.179
Distribution 380.18	DXi 11	10/06-		Behr	8MK 376 745-151	991x708x52	2.179
				Behr	8MK 376 745-171	810x708x52	2.179
Distribution 380.19	DXi 11	10/06-		Behr	8MK 376 745-151	991x708x52	2.179
				Behr	8MK 376 745-171	810x708x52	2.179
Distribution 380.26	DXi 11	10/06-		Behr	8MK 376 745-151	991x708x52	2.179
				Behr	8MK 376 745-171	810x708x52	2.179
Distribution 410.18 D	DXi 11	10/05-		Behr	8MK 376 745-151	991x708x52	2.179
				Behr	8MK 376 745-171	810x708x52	2.179
Distribution 410.26	DXi 11	10/05-		Behr	8MK 376 745-151	991x708x52	2.179
				Behr	8MK 376 745-171	810x708x52	2.179
Distribution 430.18	DXi 11	10/06-		Behr	8MK 376 745-151	991x708x52	2.179
				Behr	8MK 376 745-171	810x708x52	2.179
Distribution 430.19	DXi 11	10/06-		Behr	8MK 376 745-151	991x708x52	2.179
				Behr	8MK 376 745-171	810x708x52	2.179
Distribution 430.26	DXi 11	10/06-		Behr	8MK 376 745-151	991x708x52	2.179
				Behr	8MK 376 745-171	810x708x52	2.179
Distribution 450.18 D	DXi 11	10/05-		Behr	8MK 376 745-151	991x708x52	2.179
				Behr	8MK 376 745-171	810x708x52	2.179

Kühlmittelkühler
Coolant radiators
Radiateurs de liquide de refroidissement
Radiadores
Radiatore del liquido di raffreddamento

Radiateurs
Радиаторы
Motor su radyatörleri
Chłodnice



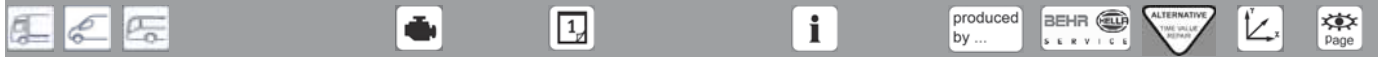
BEHR **HELLA**
SERVICE

Renault Trucks

Premium 2		10/05-			
Distribution 460.19	DXi 11	10/06-		Behr	8MK 376 745-151 991x708x52 2.179
				Behr	8MK 376 745-171 810x708x52 2.179
Lander 270.18, Lander 270.19	DXi 7	10/06-		Behr	8MK 376 745-181 708x750x52 2.179
Lander 310.19	DXi 7	10/06-		Behr	8MK 376 745-181 708x750x52 2.179
Lander 310.26	DXi 7	10/06-		Behr	8MK 376 745-181 708x750x52 2.179
	DXi 7	10/06-		Behr	8MK 376 745-181 708x750x52 2.179
Lander 340.18, Lander 340.19	DXi 7	10/06-		Behr	8MK 376 745-181 708x750x52 2.179
Lander 340.26	DXi 7	10/06-		Behr	8MK 376 745-181 708x750x52 2.179
	DXi 7	10/06-		Behr	8MK 376 745-181 708x750x52 2.179
Lander 380.19	DXi 11	10/06-		Behr	8MK 376 745-151 991x708x52 2.179
				Behr	8MK 376 745-171 810x708x52 2.179
Lander 380.26	DXi 11	10/06-		Behr	8MK 376 745-151 991x708x52 2.179
				Behr	8MK 376 745-171 810x708x52 2.179
	DXi 11	10/06-		Behr	8MK 376 745-151 991x708x52 2.179
				Behr	8MK 376 745-171 810x708x52 2.179
Lander 380.32	DXi 11	10/06-		Behr	8MK 376 745-151 991x708x52 2.179
				Behr	8MK 376 745-171 810x708x52 2.179
Lander 430.18	DXi 11	10/06-		Behr	8MK 376 745-151 991x708x52 2.179
				Behr	8MK 376 745-171 810x708x52 2.179
Lander 430.26	DXi 11	10/06-		Behr	8MK 376 745-151 991x708x52 2.179
				Behr	8MK 376 745-171 810x708x52 2.179
Lander 430.32	DXi 11	10/06-		Behr	8MK 376 745-151 991x708x52 2.179
				Behr	8MK 376 745-171 810x708x52 2.179
Lander 440.18	DXi 11			Behr	8MK 376 745-151 991x708x52 2.179
				Behr	8MK 376 745-171 810x708x52 2.179
Lander 440.19	DXi 11			Behr	8MK 376 745-151 991x708x52 2.179
				Behr	8MK 376 745-171 810x708x52 2.179
Lander 440.26				Behr	8MK 376 745-151 991x708x52 2.179
				Behr	8MK 376 745-171 810x708x52 2.179
Lander 440.32	DXi 11			Behr	8MK 376 745-151 991x708x52 2.179
				Behr	8MK 376 745-171 810x708x52 2.179
Lander 460.18	DXi 11	10/06-		Behr	8MK 376 745-151 991x708x52 2.179
				Behr	8MK 376 745-171 810x708x52 2.179
Lander 460.26	DXi 11	10/06-		Behr	8MK 376 745-151 991x708x52 2.179
				Behr	8MK 376 745-171 810x708x52 2.179
Lander 460.32	DXi 11	10/06-		Behr	8MK 376 745-151 991x708x52 2.179
				Behr	8MK 376 745-171 810x708x52 2.179
Route 330.18 T	DXi 11	10/05-		Behr	8MK 376 745-151 991x708x52 2.179
				Behr	8MK 376 745-171 810x708x52 2.179
Route 380.18	DXi 11	10/06-		Behr	8MK 376 745-151 991x708x52 2.179
				Behr	8MK 376 745-171 810x708x52 2.179
Route 380.19	DXi 11	10/06-		Behr	8MK 376 745-151 991x708x52 2.179
				Behr	8MK 376 745-171 810x708x52 2.179
Route 380.26	DXi 11	10/06-		Behr	8MK 376 745-151 991x708x52 2.179
				Behr	8MK 376 745-171 810x708x52 2.179
Route 410.18 D	DXi 11	10/05-		Behr	8MK 376 745-151 991x708x52 2.179
				Behr	8MK 376 745-171 810x708x52 2.179
Route 410.18	DXi 11	10/05-		Behr	8MK 376 745-151 991x708x52 2.179
				Behr	8MK 376 745-171 810x708x52 2.179
Route 410.24	DXi 11	10/05-		Behr	8MK 376 745-151 991x708x52 2.179
				Behr	8MK 376 745-171 810x708x52 2.179
Route 410.25	DXi 11	10/05-		Behr	8MK 376 745-151 991x708x52 2.179
				Behr	8MK 376 745-171 810x708x52 2.179
Route 410.26	DXi 11	10/05-		Behr	8MK 376 745-151 991x708x52 2.179
				Behr	8MK 376 745-171 810x708x52 2.179
Route 430.18	DXi 11	10/06-		Behr	8MK 376 745-151 991x708x52 2.179
				Behr	8MK 376 745-171 810x708x52 2.179
Route 430.19	DXi 11	10/06-		Behr	8MK 376 745-151 991x708x52 2.179
				Behr	8MK 376 745-171 810x708x52 2.179
Route 430.26	DXi 11	10/06-		Behr	8MK 376 745-151 991x708x52 2.179
				Behr	8MK 376 745-171 810x708x52 2.179
Route 450.18 D	DXi 11	10/05-		Behr	8MK 376 745-151 991x708x52 2.179
				Behr	8MK 376 745-171 810x708x52 2.179
Route 450.18	DXi 11	10/05-		Behr	8MK 376 745-151 991x708x52 2.179
				Behr	8MK 376 745-171 810x708x52 2.179
Route 450.24	DXi 11	10/05-		Behr	8MK 376 745-151 991x708x52 2.179
				Behr	8MK 376 745-171 810x708x52 2.179
Route 450.25	DXi 11	10/05-		Behr	8MK 376 745-151 991x708x52 2.179
				Behr	8MK 376 745-171 810x708x52 2.179
Route 450.26	DXi 11	10/05-		Behr	8MK 376 745-151 991x708x52 2.179
				Behr	8MK 376 745-171 810x708x52 2.179
Route 460.18	DXi 11	10/06-		Behr	8MK 376 745-151 991x708x52 2.179
				Behr	8MK 376 745-171 810x708x52 2.179
Route 460.26	DXi 11	10/06-		Behr	8MK 376 745-151 991x708x52 2.179
				Behr	8MK 376 745-171 810x708x52 2.179

Scania

3 - series		01/88-12/96			
143 E/420	DSC 14.08	01/91-12/96	+SA TOPLINER	8MK 376 726-661	1030x715x52 2.177



Scania

3 - series		01/88-12/96				
143 E/450	DSC 14.03, DSC 14.10	01/90-12/96	+SA TOPLINER	8MK 376 726-661	1030x715x52	2.177
143 E/500	DSC 14.09, DSC 14.16	01/91-12/96	+SA TOPLINER	8MK 376 726-661	1030x715x52	2.177
143 H/400	DSC 14.06	05/88-12/89	+SA TOPLINER	8MK 376 726-661	1030x715x52	2.177
143 H/420	DSC 14.08	01/91-12/96	+SA TOPLINER	8MK 376 726-661	1030x715x52	2.177
143 H/450	DSC 14.03, DSC 14.10	01/90-12/96	+SA TOPLINER	8MK 376 726-661	1030x715x52	2.177
143 H/470	DSC 14.04	03/88-12/89	+SA TOPLINER	8MK 376 726-661	1030x715x52	2.177
143 H/500	DSC 14.09, DSC 14.16	01/91-12/96	+SA TOPLINER	8MK 376 726-661	1030x715x52	2.177
143 M/420	DSC 14.08	01/91-12/96	+SA TOPLINER	8MK 376 726-661	1030x715x52	2.177
143 M/450	DSC 14.03, DSC 14.10	01/90-12/96	+SA TOPLINER	8MK 376 726-661	1030x715x52	2.177
	DSC 14.03	05/88-12/89	+SA TOPLINER	8MK 376 726-661	1030x715x52	2.177
143 M/470	DSC 14.04	01/90-05/91	+SA TOPLINER	8MK 376 726-661	1030x715x52	2.177
143 M/500	DSC 14.09, DSC 14.16	01/91-12/96	+SA TOPLINER	8MK 376 726-661	1030x715x52	2.177
T 143 E/420	DSC 14.08	01/91-12/96	+SA TOPLINER	8MK 376 726-661	1030x715x52	2.177
T 143 E/450	DSC 14.03, DSC 14.10	01/90-12/96	+SA TOPLINER	8MK 376 726-661	1030x715x52	2.177
T 143 E/500	DSC 14.09, DSC 14.16	01/91-12/96	+SA TOPLINER	8MK 376 726-661	1030x715x52	2.177
T 143 H/420	DSC 14.08	01/91-12/96	+SA TOPLINER	8MK 376 726-661	1030x715x52	2.177
T 143 H/450	DSC 14.03, DSC 14.10	01/90-12/96	+SA TOPLINER	8MK 376 726-661	1030x715x52	2.177
T 143 H/500	DSC 14.09, DSC 14.16	01/91-12/96	+SA TOPLINER	8MK 376 726-661	1030x715x52	2.177
4 - series		09/95-09/04				
94 C/260	DSC 9.12, DC 9.02	12/96-		8MK 376 724-611	860x686x42	2.176
94 C/310	DSC 9.13, DSC 9.15	08/96-		8MK 376 724-611	860x686x42	2.176
94 D/220	DSC 9.11	08/96-		8MK 376 724-611	860x686x42	2.176
94 D/230	DC 9.01, DC 9.04	08/99-		8MK 376 724-611	860x686x42	2.176
94 D/260	DSC 9.12, DC 9.02	08/96-		8MK 376 724-611	860x686x42	2.176
94 D/310	DSC 9.13, DSC 9.15	12/96-		8MK 376 724-611	860x686x42	2.176
94 G/220	DSC 9.11	08/96-		8MK 376 724-611	860x686x42	2.176
94 G/260	DSC 9.12	08/96-		8MK 376 724-611	860x686x42	2.176
94 G/310	DSC 9.13, DSC 9.15	08/96-		8MK 376 724-611	860x686x42	2.176
94 L/310	DSC 9.13, DSC 9.15	08/96-		8MK 376 724-611	860x686x42	2.176
114 C/340	DC 11.01, DC 11.03	03/98-	-*: MT	Behr 8MK 376 721-621	938x860x42	2.172
114 C/380	DC 11.02, DC 11.04	03/98-	-*: MT	Behr 8MK 376 721-621	938x860x42	2.172
114 G/340	DSC 11.79	05/96-	-*: MT	Behr 8MK 376 721-621	938x860x42	2.172
114 G/380	DC 11.02	03/98-	-*: MT	Behr 8MK 376 721-621	938x860x42	2.172
114 L/340	DC 11.01, DC 11.03	03/98-	-*: MT	Behr 8MK 376 721-621	938x860x42	2.172
114 L/380	DC 11.02, DC 11.04	03/98-	-*: MT	Behr 8MK 376 721-621	938x860x42	2.172
124 C/360	DSC 12.02	09/96-	-*: MT	Behr 8MK 376 721-621	938x860x42	2.172
124 C/400	DSC 12.01	09/96-	-*: MT	Behr 8MK 376 721-621	938x860x42	2.172
124 G/360	DSC 12.02	05/96-	-*: MT	Behr 8MK 376 721-621	938x860x42	2.172
124 G/400	DSC 12.01	05/96-	-*: MT	Behr 8MK 376 721-621	938x860x42	2.172
124 L/360	DSC 12.02	09/96-	-*: MT	Behr 8MK 376 721-621	938x860x42	2.172
124 L/400	DSC 12.01	09/96-	-*: MT	Behr 8MK 376 721-621	938x860x42	2.172
124 L/420	DSC 12.05, DC 12.01	09/97-	-*: MT	Behr 8MK 376 721-621	938x860x42	2.172
144 C/460	DSC 14.15	09/96-	-*: MT	Behr 8MK 376 721-621	938x860x42	2.172
144 C/530	DSC 14.13	09/96-	-*: MT	Behr 8MK 376 721-621	938x860x42	2.172
144 G/460	DSC 14.15	04/96-	-*: MT	Behr 8MK 376 721-621	938x860x42	2.172
144 G/530	DSC 14.13	04/96-	-*: MT	Behr 8MK 376 721-621	938x860x42	2.172
144 L/460	DSC 14.15	11/95-	-*: MT	Behr 8MK 376 721-621	938x860x42	2.172
144 L/530	DSC 14.13	11/95-	-*: MT	Behr 8MK 376 721-621	938x860x42	2.172
164 C/480	DC 16.02	05/00-		Behr 8MK 376 721-621	938x860x42	2.172
164 C/580	DC 16.01	05/00-		Behr 8MK 376 721-621	938x860x42	2.172
164 G/480	DC 16.02	05/00-		Behr 8MK 376 721-621	938x860x42	2.172
164 G/580	DC 16.01	05/00-		Behr 8MK 376 721-621	938x860x42	2.172
164 L/480	DC 16.02	05/00-		Behr 8MK 376 721-621	938x860x42	2.172
164 L/580	DC 16.01	05/00-		Behr 8MK 376 721-621	938x860x42	2.172
T 114 G/340	DSC 11.79	05/96-	-*: MT	Behr 8MK 376 721-621	938x860x42	2.172
T 114 L/340	DSC 11.79	05/96-	-*: MT	Behr 8MK 376 721-621	938x860x42	2.172
T 124 G/360	DSC 12.02	03/97-	-*: MT	Behr 8MK 376 721-621	938x860x42	2.172
T 124 G/400	DSC 12.01	03/97-	-*: MT	Behr 8MK 376 721-621	938x860x42	2.172
T 124 L/360	DSC 12.02	02/97-	-*: MT	Behr 8MK 376 721-621	938x860x42	2.172
T 124 L/400	DSC 12.01	02/97-	-*: MT	Behr 8MK 376 721-621	938x860x42	2.172
T 144 G/460	DSC 14.15	03/97-	-*: MT	Behr 8MK 376 721-621	938x860x42	2.172
T 144 G/530	DSC 14.13	03/97-	-*: MT	Behr 8MK 376 721-621	938x860x42	2.172
T 144 L/460	DSC 14.15	03/97-	-*: MT	Behr 8MK 376 721-621	938x860x42	2.172
T 144 L/530	DSC 14.13	03/97-	-*: MT	Behr 8MK 376 721-621	938x860x42	2.172
P,G,R,T - series		03/04-				
P 230, R 230	DC 9.13, DC 9.16	09/04-	+SA CR / CT; +Frame SA CP; +SA CG/CR/CT	Behr 8MK 376 745-741	998x860x40	2.179
				Behr 8MK 376 756-161	860x998x40	2.181
				Behr 8MK 376 756-171	860x688x40	2.181
G 230, P 230	DC 9.16, DC 9.13	08/06-	SA CP; +SA CG/CR/CT	Behr 8MK 376 756-161	860x998x40	2.181
				Behr 8MK 376 756-171	860x688x40	2.181
P 230	DC 9.01, DC 9.04			Behr 8MK 376 756-171	860x688x40	2.181
G 230, P 230	DC 9.35, DC 9.30, DC 9.39	09/07-	SA CP; +SA CG/CR/CT	Behr 8MK 376 756-161	860x998x40	2.181
				Behr 8MK 376 756-171	860x688x40	2.181
P 230, R 230	DC 9.16	08/06-	SA CP; +SA CG/CR/CT	Behr 8MK 376 756-161	860x998x40	2.181
				Behr 8MK 376 756-171	860x688x40	2.181
G 230	DC 9.16		SA CP; +SA CG/CR/CT	Behr 8MK 376 756-161	860x998x40	2.181
P 230	DC 9.13, DC 9.16			Behr 8MK 376 756-171	860x688x40	2.181



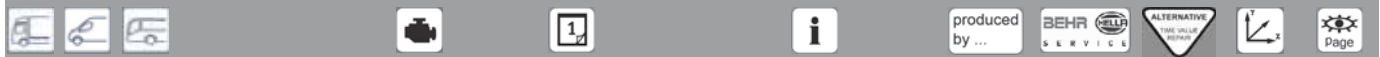
Scania

P,G,R,T - series		03/04-					
P 230	DC 9.16	04/06-		Behr	8MK 376 756-171	860x688x40	2.181
P 230, R 230	DC 9.13, DC 9.16	09/04-	+SA CR / CT; +Frame SA CP; +SA CG/CR/CT	Behr	8MK 376 745-741	998x860x40	2.179
				Behr	8MK 376 756-161	860x998x40	2.181
	DC 9.16		+SA CR / CT; +Frame SA CP; +SA CG/CR/CT	Behr	8MK 376 756-171	860x688x40	2.181
				Behr	8MK 376 745-741	998x860x40	2.179
				Behr	8MK 376 756-161	860x998x40	2.181
P 230	DC 9.13, DC 9.16	01/08-		Behr	8MK 376 756-171	860x688x40	2.181
P 260	DC 9.02, DC 9.05 OSC 11.03			Behr	8MK 376 756-171	860x688x40	2.181
P 270	DC 9.12	09/04-		Behr	8MK 376 756-171	860x688x40	2.181
G 270, P 270, R 270	DC 9.12, DC 9.17	09/04-	SA CP; +SA CG/CR/CT	Behr	8MK 376 756-161	860x998x40	2.181
				Behr	8MK 376 756-171	860x688x40	2.181
G 270, P 270	DC 9.12, DC 9.17		SA CP; +SA CG/CR/CT	Behr	8MK 376 756-161	860x998x40	2.181
				Behr	8MK 376 756-171	860x688x40	2.181
P 270	DC 9.17	04/06-		Behr	8MK 376 756-171	860x688x40	2.181
P 270, R 270	DC 9.12, DC 9.17	09/04-	SA CP; +SA CG/CR/CT	Behr	8MK 376 756-161	860x998x40	2.181
				Behr	8MK 376 756-171	860x688x40	2.181
	DC 9.17		+SA CR / CT; +Frame SA CP; +SA CG/CR/CT	Behr	8MK 376 745-741	998x860x40	2.179
				Behr	8MK 376 756-161	860x998x40	2.181
				Behr	8MK 376 756-171	860x688x40	2.181
P 270	DC 9.12, DC 9.17			Behr	8MK 376 756-171	860x688x40	2.181
	DC 9.17	08/06-		Behr	8MK 376 756-171	860x688x40	2.181
	DC 9.17			Behr	8MK 376 756-171	860x688x40	2.181
P 280	DC 9.29			Behr	8MK 376 756-171	860x688x40	2.181
P 300	DC 9.03, DC 9.06			Behr	8MK 376 756-171	860x688x40	2.181
P 310, R 310	DC 9.11, DC 9.18	09/04-	+SA CR / CT; +Frame SA CP; +SA CG/CR/CT	Behr	8MK 376 745-741	998x860x40	2.179
				Behr	8MK 376 756-161	860x998x40	2.181
				Behr	8MK 376 756-171	860x688x40	2.181
G 310, P 310	DC 9.11, DC 9.18	09/04-	SA CP; +SA CG/CR/CT	Behr	8MK 376 756-161	860x998x40	2.181
				Behr	8MK 376 756-171	860x688x40	2.181
P 310, R 310	DC 9.18	08/06-	SA CP; +SA CG/CR/CT	Behr	8MK 376 756-161	860x998x40	2.181
				Behr	8MK 376 756-171	860x688x40	2.181
G 310, P 310	DC 9.11, DC 9.18		SA CP; +SA CG/CR/CT	Behr	8MK 376 756-161	860x998x40	2.181
				Behr	8MK 376 756-171	860x688x40	2.181
P 310	DC 9.18	04/06-		Behr	8MK 376 756-171	860x688x40	2.181
P 310, R 310	DC 9.11, DC 9.18	09/04-	SA CP; +SA CG/CR/CT	Behr	8MK 376 756-161	860x998x40	2.181
				Behr	8MK 376 756-171	860x688x40	2.181
	DC 9.18		+SA CR / CT; +Frame SA CP; +SA CG/CR/CT	Behr	8MK 376 745-741	998x860x40	2.179
				Behr	8MK 376 756-161	860x998x40	2.181
				Behr	8MK 376 756-171	860x688x40	2.181
P 310	DC 9.18	08/06-		Behr	8MK 376 756-171	860x688x40	2.181
	DC 9.18, DC 9.11			Behr	8MK 376 756-171	860x688x40	2.181
P 340	DC 11.08	09/04-		Behr	8MK 376 756-171	860x688x40	2.181
	DC 12.10			Behr	8MK 376 756-171	860x688x40	2.181
P 340, R 340	DC 11.08		+SA CR / CT; +Frame SA CP; +SA CG/CR/CT	Behr	8MK 376 745-741	998x860x40	2.179
				Behr	8MK 376 756-161	860x998x40	2.181
				Behr	8MK 376 756-171	860x688x40	2.181
G 340, P 340, R 340	DC 12.10		+SA CR / CT; +Frame SA CP; +SA CG/CR/CT	Behr	8MK 376 745-741	998x860x40	2.179
				Behr	8MK 376 756-161	860x998x40	2.181
P 340	DC 11.08			Behr	8MK 376 756-171	860x688x40	2.181
G 340, P 340	DC 12.10	08/04-	SA CP; +SA CG/CR/CT	Behr	8MK 376 756-161	860x998x40	2.181
				Behr	8MK 376 756-171	860x688x40	2.181
P 340, R 340	DC 11.08		+SA CR / CT; +Frame SA CP; +SA CG/CR/CT	Behr	8MK 376 745-741	998x860x40	2.179
				Behr	8MK 376 756-161	860x998x40	2.181
				Behr	8MK 376 756-171	860x688x40	2.181
	DC 12.10		+SA CR / CT; +Frame SA CP; +SA CG/CR/CT	Behr	8MK 376 745-741	998x860x40	2.179
				Behr	8MK 376 756-161	860x998x40	2.181
				Behr	8MK 376 756-171	860x688x40	2.181
P 340	DC 12.10	10/06-		Behr	8MK 376 756-171	860x688x40	2.181
G 340, P 340	DC 12.10		SA CP; +SA CG/CR/CT	Behr	8MK 376 756-161	860x998x40	2.181
				Behr	8MK 376 756-171	860x688x40	2.181
R 340	DC 11.08	03/04-	+SA CR / CT; +Frame SA CP; +SA CG/CR/CT	Behr	8MK 376 745-741	998x860x40	2.179
				Behr	8MK 376 756-161	860x998x40	2.181
G 340, R 340	DC 12.10	08/06-	+SA CR / CT; +Frame SA CP; +SA CG/CR/CT	Behr	8MK 376 745-741	998x860x40	2.179
				Behr	8MK 376 756-161	860x998x40	2.181
P 340, R 340	DC 11.08	09/04-	+SA CR / CT; +Frame SA CP; +SA CG/CR/CT	Behr	8MK 376 745-741	998x860x40	2.179
				Behr	8MK 376 756-161	860x998x40	2.181
				Behr	8MK 376 756-171	860x688x40	2.181
	DC 12.10		+SA CR / CT; +Frame SA CP; +SA CG/CR/CT	Behr	8MK 376 745-741	998x860x40	2.179
				Behr	8MK 376 756-161	860x998x40	2.181
				Behr	8MK 376 756-171	860x688x40	2.181
R 340	DC 12.10	08/06-	+SA CR / CT; +Frame SA CP	Behr	8MK 376 745-741	998x860x40	2.179
				Behr	8MK 376 756-161	860x998x40	2.181
G 340, P 340	DC 12.10		SA CP; +SA CG/CR/CT	Behr	8MK 376 756-161	860x998x40	2.181
				Behr	8MK 376 756-171	860x688x40	2.181
P 360	DC 13.06	09/09-		Behr	8MK 376 756-171	860x688x40	2.181
P 380	DC 12.13			Behr	8MK 376 756-171	860x688x40	2.181
G 380, P 380	DC 12.13		SA CP; +SA CG/CR/CT	Behr	8MK 376 756-161	860x998x40	2.181
				Behr	8MK 376 756-171	860x688x40	2.181



Scania

P,G,R,T - series		03/04-					
R 380	DC 12.13			+SA CR / CT; +Frame	Behr	8MK 376 745-741	998x860x40 2.179
				SA CP; +SA CG/CR/CT	Behr	8MK 376 756-161	860x998x40 2.181
P 380	DC 12.13	09/05-			Behr	8MK 376 756-171	860x688x40 2.181
P 380, R 380	DC 12.18			+SA CR / CT; +Frame	Behr	8MK 376 745-741	998x860x40 2.179
				SA CP; +SA CG/CR/CT	Behr	8MK 376 756-161	860x998x40 2.181
					Behr	8MK 376 756-171	860x688x40 2.181
P 380	DC 12.13				Behr	8MK 376 756-171	860x688x40 2.181
	DC 12.13	09/05-		+SA CR / CT; +Frame	Behr	8MK 376 745-741	998x860x40 2.179
					Behr	8MK 376 756-171	860x688x40 2.181
P 380, R 380	DC 12.13	09/05-		+SA CR / CT; +Frame	Behr	8MK 376 745-741	998x860x40 2.179
				SA CP; +SA CG/CR/CT	Behr	8MK 376 756-161	860x998x40 2.181
					Behr	8MK 376 756-171	860x688x40 2.181
G 380, P 380, R 380	DC 12.13	09/05-		+SA CR / CT; +Frame	Behr	8MK 376 745-741	998x860x40 2.179
				SA CP; +SA CG/CR/CT	Behr	8MK 376 756-161	860x998x40 2.181
					Behr	8MK 376 756-171	860x688x40 2.181
P 380	DC 12.17				Behr	8MK 376 756-171	860x688x40 2.181
P 380, R 380	DC 11.09			+SA CR / CT; +Frame	Behr	8MK 376 745-741	998x860x40 2.179
				SA CP; +SA CG/CR/CT	Behr	8MK 376 756-161	860x998x40 2.181
					Behr	8MK 376 756-171	860x688x40 2.181
	DC 12.13			+SA CR / CT; +Frame	Behr	8MK 376 745-741	998x860x40 2.179
				SA CP; +SA CG/CR/CT	Behr	8MK 376 756-161	860x998x40 2.181
					Behr	8MK 376 756-171	860x688x40 2.181
P 380	DC 11.09	09/04-			Behr	8MK 376 756-171	860x688x40 2.181
R 380	DC 11.09	03/04-		+SA CR / CT; +Frame	Behr	8MK 376 745-741	998x860x40 2.179
				SA CP; +SA CG/CR/CT	Behr	8MK 376 756-161	860x998x40 2.181
P 380, R 380	DC 11.09	09/04-		SA CP; +SA CG/CR/CT	Behr	8MK 376 756-161	860x998x40 2.181
					Behr	8MK 376 756-171	860x688x40 2.181
R 380	DC 11.09	09/04-		+SA CR / CT; +Frame	Behr	8MK 376 745-741	998x860x40 2.179
				SA CP; +SA CG/CR/CT	Behr	8MK 376 756-161	860x998x40 2.181
P 380, R 380	DC 12.13	10/06-		+SA CR / CT; +Frame	Behr	8MK 376 745-741	998x860x40 2.179
				SA CP; +SA CG/CR/CT	Behr	8MK 376 756-161	860x998x40 2.181
					Behr	8MK 376 756-171	860x688x40 2.181
G 380, P 380, R 380	DC 12.17, DC 12.18	03/08-		+SA CR / CT; +Frame	Behr	8MK 376 745-741	998x860x40 2.179
				SA CP; +SA CG/CR/CT	Behr	8MK 376 756-161	860x998x40 2.181
					Behr	8MK 376 756-171	860x688x40 2.181
P 380, R 380	DC 12.13			+SA CR / CT; +Frame	Behr	8MK 376 745-741	998x860x40 2.179
				SA CP; +SA CG/CR/CT	Behr	8MK 376 756-161	860x998x40 2.181
					Behr	8MK 376 756-171	860x688x40 2.181
R 380	DC 11.09			SA CP; +SA CG/CR/CT	Behr	8MK 376 756-161	860x998x40 2.181
P 380	DC 11.09				Behr	8MK 376 756-171	860x688x40 2.181
	DC 12.13	10/06-			Behr	8MK 376 756-171	860x688x40 2.181
G 400, P 400, R 400	DC 13.05	03/08-		+SA CR / CT; +Frame	Behr	8MK 376 745-741	998x860x40 2.179
				SA CP; +SA CG/CR/CT	Behr	8MK 376 756-161	860x998x40 2.181
P 400	DC 13.05	07/09-			Behr	8MK 376 756-171	860x688x40 2.181
P 420	DC 12.14, DC 12.15, DT 12.12	09/04-			Behr	8MK 376 756-171	860x688x40 2.181
P 420, R 420	DT 12.12, DC 12.14, DC 12.15			+SA CR / CT; +Frame	Behr	8MK 376 745-741	998x860x40 2.179
				SA CP; +SA CG/CR/CT	Behr	8MK 376 756-161	860x998x40 2.181
					Behr	8MK 376 756-171	860x688x40 2.181
R 420	DT 12.12, DC 12.14			+SA CR / CT; +Frame	Behr	8MK 376 745-741	998x860x40 2.179
				SA CP; +SA CG/CR/CT	Behr	8MK 376 756-161	860x998x40 2.181
G 420, R 420	DT 12.12	01/08-		+SA CR / CT; +Frame	Behr	8MK 376 745-741	998x860x40 2.179
				SA CP; +SA CG/CR/CT	Behr	8MK 376 756-161	860x998x40 2.181
P 420, R 420	DT 12.12, DT 12.14	09/05-		+SA CR / CT; +Frame	Behr	8MK 376 745-741	998x860x40 2.179
				SA CP; +SA CG/CR/CT	Behr	8MK 376 756-161	860x998x40 2.181
					Behr	8MK 376 756-171	860x688x40 2.181
R 420	DT 12.11			SA CP; +SA CG/CR/CT	Behr	8MK 376 756-161	860x998x40 2.181
G 420, P 420, R 420	DC 12.14, DT 12.11, DT 12.12, DC 12.15	03/04-		+SA CR / CT; +Frame	Behr	8MK 376 745-741	998x860x40 2.179
				SA CP; +SA CG/CR/CT	Behr	8MK 376 756-161	860x998x40 2.181
					Behr	8MK 376 756-171	860x688x40 2.181
P 420, R 420	DC 12.14, DT 12.12, DC 12.15			+SA CR / CT; +Frame	Behr	8MK 376 745-741	998x860x40 2.179
				SA CP; +SA CG/CR/CT	Behr	8MK 376 756-161	860x998x40 2.181
					Behr	8MK 376 756-171	860x688x40 2.181
	DC 12.14, DC 12.15, DT 12.11			SA CP; +SA CG/CR/CT	Behr	8MK 376 756-161	860x998x40 2.181
G 420	DC 12.06			SA CP; +SA CG/CR/CT	Behr	8MK 376 756-161	860x998x40 2.181
G 440, R 440	DC 13.10098390016	03/08-		+SA CR / CT; +Frame	Behr	8MK 376 745-741	998x860x40 2.179
				SA CP; +SA CG/CR/CT	Behr	8MK 376 756-161	860x998x40 2.181
P 470, R 470	DT 12.06, DT 12.03	03/04-		+SA CR / CT; +Frame	Behr	8MK 376 745-741	998x860x40 2.179
				SA CP; +SA CG/CR/CT	Behr	8MK 376 756-161	860x998x40 2.181
					Behr	8MK 376 756-171	860x688x40 2.181
R 470	DT 12.03, DT 12.06			+SA CR / CT; +Frame	Behr	8MK 376 745-741	998x860x40 2.179
				SA CP; +SA CG/CR/CT	Behr	8MK 376 756-161	860x998x40 2.181
P 470, R 470	DT 12.06	09/05-		+SA CR / CT; +Frame	Behr	8MK 376 745-741	998x860x40 2.179
				SA CP; +SA CG/CR/CT	Behr	8MK 376 756-161	860x998x40 2.181
					Behr	8MK 376 756-171	860x688x40 2.181
T 470	DT 12.06	09/04-10/05		+SA CR / CT; +Frame	Behr	8MK 376 745-741	998x860x40 2.179
				SA CP; +SA CG/CR/CT	Behr	8MK 376 756-161	860x998x40 2.181
R 480	DT 12.17			+SA CR / CT; +Frame	Behr	8MK 376 745-741	998x860x40 2.179
				SA CP; +SA CG/CR/CT	Behr	8MK 376 756-161	860x998x40 2.181



Scania

P,G,R,T - series		03/04-					
G 480, R 480	DT 12.17	01/08-	+SA CR / CT; +Frame SA CP; +SA CG/CR/CT	Behr	8MK 376 745-741	998x860x40	2.179
				Behr	8MK 376 756-161	860x998x40	2.181
R 480	DT 12.17		+SA CR / CT; +Frame SA CP; +SA CG/CR/CT	Behr	8MK 376 745-741	998x860x40	2.179
				Behr	8MK 376 756-161	860x998x40	2.181
G 480, R 480	DC 13.07	03/08-	+SA CR / CT; +Frame SA CP; +SA CG/CR/CT	Behr	8MK 376 745-741	998x860x40	2.179
				Behr	8MK 376 756-161	860x998x40	2.181
R 480	DT 12.17		+SA CR / CT; +Frame SA CP; +SA CG/CR/CT	Behr	8MK 376 745-741	998x860x40	2.179
				Behr	8MK 376 756-161	860x998x40	2.181
P 480, R 480	DT 12.17		+SA CR / CT; +Frame SA CP; +SA CG/CR/CT	Behr	8MK 376 745-741	998x860x40	2.179
				Behr	8MK 376 756-161	860x998x40	2.181
				Behr	8MK 376 756-171	860x688x40	2.181
R 480	DT 12.17	08/06-	+SA CR / CT; +Frame SA CP; +SA CG/CR/CT	Behr	8MK 376 745-741	998x860x40	2.179
				Behr	8MK 376 756-161	860x998x40	2.181
G 480, R 480	DT 12.17		+SA CR / CT; +Frame SA CP; +SA CG/CR/CT	Behr	8MK 376 745-741	998x860x40	2.179
				Behr	8MK 376 756-161	860x998x40	2.181
R 500	DC 16.04, DC 16.06, DC 16.19		+SA CR / CT; +Frame SA CP; +SA CG/CR/CT	Behr	8MK 376 745-741	998x860x40	2.179
				Behr	8MK 376 756-161	860x998x40	2.181
P 500, R 500	DC 16.04, DC 16.06, DC 16.09, DC 16.19	04/04-	+SA CR / CT; +Frame SA CP; +SA CG/CR/CT	Behr	8MK 376 745-741	998x860x40	2.179
				Behr	8MK 376 756-161	860x998x40	2.181
				Behr	8MK 376 756-171	860x688x40	2.181
R 500	DC 16.06, DC 16.04, DC 16.19	04/04-	+SA CR / CT; +Frame SA CP; +SA CG/CR/CT	Behr	8MK 376 745-741	998x860x40	2.179
				Behr	8MK 376 756-161	860x998x40	2.181
P 500, R 500	DC 16.06, DC 16.09		+SA CR / CT; +Frame SA CP; +SA CG/CR/CT	Behr	8MK 376 745-741	998x860x40	2.179
				Behr	8MK 376 756-161	860x998x40	2.181
				Behr	8MK 376 756-171	860x688x40	2.181
R 500	DC 16.06, DC 16.04, DC 16.19		+SA CR / CT; +Frame SA CP; +SA CG/CR/CT	Behr	8MK 376 745-741	998x860x40	2.179
				Behr	8MK 376 756-161	860x998x40	2.181
R 560	DC 16.05, DC 16.18		+SA CR / CT; +Frame SA CP; +SA CG/CR/CT	Behr	8MK 376 745-741	998x860x40	2.179
				Behr	8MK 376 756-161	860x998x40	2.181
	DC 16.18, DC 16.05	03/08-	+SA CR / CT; +Frame SA CP; +SA CG/CR/CT	Behr	8MK 376 745-741	998x860x40	2.179
				Behr	8MK 376 756-161	860x998x40	2.181
P 560, R 560	DC 16.05, DC 16.18	11/06-	+SA CR / CT; +Frame SA CP; +SA CG/CR/CT	Behr	8MK 376 745-741	998x860x40	2.179
				Behr	8MK 376 756-161	860x998x40	2.181
				Behr	8MK 376 756-171	860x688x40	2.181
R 580	DC 16.03		+SA CR / CT; +Frame SA CP; +SA CG/CR/CT	Behr	8MK 376 745-741	998x860x40	2.179
				Behr	8MK 376 756-161	860x998x40	2.181
P 580, R 580	DC 16.03	04/04-	+SA CR / CT; +Frame SA CP; +SA CG/CR/CT	Behr	8MK 376 745-741	998x860x40	2.179
				Behr	8MK 376 756-161	860x998x40	2.181
				Behr	8MK 376 756-171	860x688x40	2.181
R 580	DC 16.03	04/04-	+SA CR / CT; +Frame SA CP; +SA CG/CR/CT	Behr	8MK 376 745-741	998x860x40	2.179
				Behr	8MK 376 756-161	860x998x40	2.181
R 620	DC 16.08, DC 16.17		+SA CR / CT; +Frame SA CP; +SA CG/CR/CT	Behr	8MK 376 745-741	998x860x40	2.179
				Behr	8MK 376 756-161	860x998x40	2.181
P 620, R 620	DC 16.08, DC 16.17	11/06-	+SA CR / CT; +Frame SA CP; +SA CG/CR/CT	Behr	8MK 376 745-741	998x860x40	2.179
				Behr	8MK 376 756-161	860x998x40	2.181
				Behr	8MK 376 756-171	860x688x40	2.181
R 620	DC 16.08	09/05-	+SA CR / CT; +Frame SA CP; +SA CG/CR/CT	Behr	8MK 376 745-741	998x860x40	2.179
				Behr	8MK 376 756-161	860x998x40	2.181

Setra

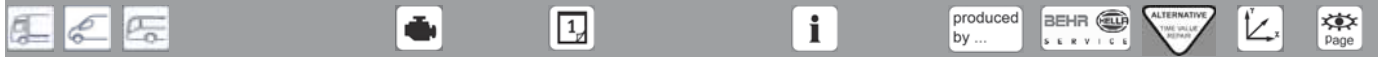
Series 400		06/01-					
ComfortClass S 415 GT, GT-HD	OM 457.941, OM 457.944, OM 457.952, OM 457.953, OM 457.961,	10/03-	+☼: MT	Behr	8MK 376 722-051	570x558x42	2.174
				Behr	8MK 376 722-361	1015x808x42	2.176
ComfortClass S 416 GT-HD, ComfortClass S 417 GT-HD	OM 457.944, OM 457.953, OM 457.961	10/03-	+☼: MT	Behr	8MK 376 722-051	570x558x42	2.174
				Behr	8MK 376 722-361	1015x808x42	2.176
MultClass S 412 UL	OM 457.952, OM 457.964, OM 457.965	01/05-	-Frame	Behr	8MK 376 722-351	1065x708x52	2.176
				Behr	8MK 376 737-071	1065x708x52	2.178
MultClass S 415 UL	OM 457.952, OM 457.964, OM 457.965	01/05-	-Frame	Behr	8MK 376 722-351	1065x708x52	2.176
				Behr	8MK 376 737-071	1065x708x52	2.178
MultClass S 416 UL	OM 457.952, OM 457.964, OM 457.965	01/05-	-Frame	Behr	8MK 376 722-351	1065x708x52	2.176
				Behr	8MK 376 737-071	1065x708x52	2.178
TopClass S 415 HD		10/01-		Behr	8MK 376 722-371	1015x808x52	2.176
TopClass S 415 HDH	OM 457.944	10/01-		Behr	8MK 376 722-371	1015x808x52	2.176
TopClass S 416 HDH, TopClass S 417 HDH		10/02-		Behr	8MK 376 722-371	1015x808x52	2.176
TopClass S 431 DT	OM 542.948	10/02-		Behr	8MK 376 722-371	1015x808x52	2.176

Solaris

Urbino		01/99-					
Urbino 12	D 0826 LOH 17	01/99-			8MK 376 774-501	840x768x74	2.185
	D 0826 LOH 18	01/99-			8MK 376 774-501	840x768x74	2.185
Urbino 15	D 0826 LOH 18	01/99-			8MK 376 774-501	840x768x74	2.185
Urbino 18	D 2866 LOH 25	01/99-			8MK 376 774-501	840x768x74	2.185
	D 2866 LOH 26	01/99-			8MK 376 774-501	840x768x74	2.185

Toyota

Hiace II Box (H20)		03/83-11/89					
1.8	2Y	03/83-11/89	+/-☼: MT; Anschluss Upper; Anschluss rechts	Behr	8MK 376 707-601	530x400x49	2.164
2.0	3Y	01/84-11/89	+/-☼: MT; Anschluss Upper; Anschluss rechts	Behr	8MK 376 707-601	530x400x49	2.164

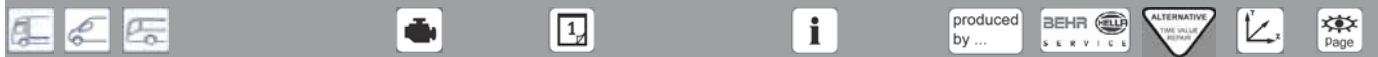


Toyota

Hiace II Wagon (H20)		03/83-11/89					
1.8 (H5G)	2Y	03/83-11/89	+/- *; MT; Anschluss Upper; Anschluss rechts	Behr	8MK 376 707-601	530x400x49	2.164
2.0 (H5G)	3Y	01/85-08/89	+/- *; MT; Anschluss Upper; Anschluss rechts	Behr	8MK 376 707-601	530x400x49	2.164
Hiace III Box (H50)		08/89-08/95					
2.4 Diesel	2L	02/90-08/95	+/- *; MT		8MK 376 705-701	489x408x30	2.164
Hiace III Wagon (LH1_, RZH1_)		08/89-08/95					
2.4 D (LH102)	2L	08/89-08/95	+/- *; MT; Anschluss Upper; Anschluss rechts	Behr	8MK 376 707-601	530x400x49	2.164
2.4 D	2L	10/93-08/95	+/- *; MT		8MK 376 705-701	489x408x30	2.164
Hiace IV Bus		08/95-					
2.4 (RCH12_, RCH22_)	2RZ-E	08/95-04/98	+/- *; MT		8MK 376 704-661	526x625x26	2.164
2.4 4WD (RCH18_, RCH28_)	2RZ-E	08/95-04/98	+/- *; MT		8MK 376 704-661	526x625x26	2.164
2.7 (RCH13_, RCH23_)	3RZ-FE	04/98-11/01	+/- *; MT		8MK 376 704-661	526x625x26	2.164
2.7 4WD (RCH19_)	3RZ-FE	04/98-08/06	+/- *; MT		8MK 376 704-661	526x625x26	2.164
2.4 D	2L	08/95-08/06	+/- *; MT		8MK 376 705-701	489x408x30	2.164
2.4 TD (LXH12_, LXH22_)	2L-T	08/95-08/06	+/- *; MT		8MK 376 704-661	526x625x26	2.164
2.4 TD 4WD (H18/28)	2L-T	08/95-08/06	+/- *; MT		8MK 376 704-661	526x625x26	2.164
Hiace IV Box (RCH2_, RCH1_, KLH2_, KLH1_)		08/95-08/06					
2.4 (RCH12_, RCH22_)	2RZ-E	08/95-02/05	+/- *; MT		8MK 376 704-661	526x625x26	2.164
2.4 4WD (RCH18_, RCH28_)	2RZ-E	08/95-04/98	+/- *; MT		8MK 376 704-661	526x625x26	2.164
2.7 (RCH13_, RCH23_)	3RZ-FE	04/98-08/06	+/- *; MT		8MK 376 704-661	526x625x26	2.164
2.7 4WD (RCH19_, RCH29_)	3RZ-FE	04/98-08/06	+/- *; MT		8MK 376 704-661	526x625x26	2.164
2.4 D (LXH12_, LXH22_)	2L	08/95-08/06	+/- *; MT		8MK 376 704-661	526x625x26	2.164
			+/- *; MT		8MK 376 705-701	489x408x30	2.164
2.4 TD (LXH12_, LXH22_)	2L-T	08/95-08/06	+/- *; MT		8MK 376 704-661	526x625x26	2.164
2.4 TD 4WD (LXH18_, LXH28_)	2L-T	08/95-08/06	+/- *; MT		8MK 376 704-661	526x625x26	2.164

Vauxhall

Arena Combi		01/97-08/01					
2.5 D	S8U 758, S8U 780, S8U 782	03/98-08/01	- *; MT		8MK 376 716-571	670x398x36	2.167
Arena Van		01/97-08/01					
2.5 D	S8U 758, S8U 780, S8U 782	03/98-08/01	- *; MT		8MK 376 716-571	670x398x36	2.167
Movano Mk I (A) Chassis/Cab (ED, UD, HD)		10/98-05/10					
2.2 DTI	G9T 722, G9T 750, G9T 720	09/00-05/10	- *; MT		8MK 376 771-731	730x386x23	2.184
2.5 D	S8U 770	10/98-09/00	+/- *; MT		8MK 376 718-231	760x460x34	2.168
2.5 DTI	G9U 720, G9U 724, G9U 754	10/01-05/10	+ *; G9U 720; + *; CH. ⇨ B425013, B272775, B272782; G9U 724; MT		8MK 376 708-451	730x396x34	2.165
			- *; G9U 720/724; MT		8MK 376 771-731	730x386x23	2.184
			+ *; CH. B425014, B272776, B272783 ⇨		8MK 376 780-671	730x414x26	2.185
2.8 DTI	S9W 702	10/98-10/01	+ *; CH. ⇨ B268562, B268529, B282319; MT		8MK 376 708-451	730x396x34	2.165
			- *; CH. B268563, B268530, B282320 ⇨; MT		8MK 376 771-731	730x386x23	2.184
Movano Mk I (A) Combi (JD)		10/98-05/10					
1.9 DTI	F9Q 770	09/00-10/01	+ *; MT		8MK 376 708-451	730x396x34	2.165
			- *; MT		8MK 376 771-731	730x386x23	2.184
2.2 DTI	G9T 750, G9T 720	09/00-05/10	- *; MT		8MK 376 771-731	730x386x23	2.184
2.5 D	S8U 770	10/98-09/00	+/- *; MT		8MK 376 718-231	760x460x34	2.168
2.5 DTI	G9U 754, G9U 720, G9U 750	10/01-08/09	CH. ⇨ B425013, B272775, B272782; + *; G9U 720; MT		8MK 376 708-451	730x396x34	2.165
			- *; G9U 720; MT		8MK 376 771-731	730x386x23	2.184
2.8 DTI	S9W 702	10/98-10/01	+ *; CH. ⇨ B268562, B268529, B282319; MT		8MK 376 708-451	730x396x34	2.165
			- *; CH. B268563, B268530, B282320 ⇨; MT		8MK 376 771-731	730x386x23	2.184
Movano Mk I (A) Van (FD)		10/98-05/10					
1.9 DTI	F9Q 770	09/00-10/01	+ *; MT		8MK 376 708-451	730x396x34	2.165
			- *; MT		8MK 376 771-731	730x386x23	2.184
2.2 DTI	G9T 722, G9T 750, G9T 720	09/00-05/10	- *; MT		8MK 376 771-731	730x386x23	2.184
2.5 D	S8U 770	10/98-09/00	+/- *; MT		8MK 376 718-231	760x460x34	2.168
2.5 DTI	G9U 720, G9U 724, G9U 750, G9U 754	10/01-05/10	+ *; G9U 720; + *; CH. ⇨ B425013, B272775, B272782; G9U 724; MT		8MK 376 708-451	730x396x34	2.165
			- *; G9U 720/724; MT		8MK 376 771-731	730x386x23	2.184
			+ *; CH. B425014, B272776, B272783 ⇨		8MK 376 780-671	730x414x26	2.185
2.8 TDI	S9W 702	10/98-10/01	+ *; CH. ⇨ B268562, B268529, B282319; MT		8MK 376 708-451	730x396x34	2.165
			- *; CH. B268563, B268530, B282320 ⇨; MT		8MK 376 771-731	730x386x23	2.184
Vivaro Combi (J7)		08/01-					
2.0 16V	F4R 720	08/01-12/06	- *; MT		8MK 376 771-761	561x470x23	2.184
1.9 DI	F9Q 762	08/01-12/06	- *; MT		8MK 376 771-761	561x470x23	2.184
1.9 DTI	F9Q 760	08/01-12/06	- *; CH. ⇨ 6Y699999/6Y999999; MT		8MK 376 771-761	561x470x23	2.184
2.0 CDTI	M9R 786, M9R 780, M9R 630, M9R 782	01/06-	+ *; M9R 630; +/- *; - *		8MK 376 759-001	559x453x27	2.182
	M9R 630, M9R 788, M9R 784, M9R 786, M9R 780	08/06-	+ *; M9R 630; +/- *; - *		8MK 376 759-001	559x453x27	2.182
2.5 DTI	G9U 630, G9U 730	04/04-	- *; MT		8MK 376 771-771	780x470x23	2.184
Vivaro Box (F7)		08/01-					
2.0 16V	F4R 720	08/01-12/06	- *; MT		8MK 376 771-761	561x470x23	2.184
1.9 DI	F9Q 762	08/01-12/06	- *; MT		8MK 376 771-761	561x470x23	2.184
1.9 DTI	F9Q 760	08/01-12/06	- *; CH. ⇨ 6Y699999/6Y999999; MT		8MK 376 771-761	561x470x23	2.184



Vauxhall

Vivaro Box (F7)		08/01-				
2.0 CDTI	M9R 780, M9R 786, M9R 630, M9R 782	01/06-	☛ M9R 630; +/- ❄️; ❄️	8MK 376 759-001	559x453x27	2.182
	M9R 630, M9R 788, M9R 780	08/06-	☛ M9R 630; +/- ❄️; ❄️	8MK 376 759-001	559x453x27	2.182
2.5 DTI	G9U 630, G9U 730	04/04-	-❄️; MT	8MK 376 771-771	780x470x23	2.184
2.5 CDTI	G9U 630	08/06-	-❄️; MT	8MK 376 771-771	780x470x23	2.184
Vivaro Flatbed/Chassis (E7)		04/03-				
2.0 CDTI	M9R 630, M9R 782	01/06-	☛ M9R 630; +/- ❄️; ❄️	8MK 376 759-001	559x453x27	2.182
	M9R 630, M9R 788, M9R 780	08/06-	☛ M9R 630; +/- ❄️; ❄️	8MK 376 759-001	559x453x27	2.182
2.5 CDTI	G9U 630, G9U 730	04/03-07/06	-❄️; MT	8MK 376 771-771	780x470x23	2.184
	G9U 730	08/06-	-❄️; MT	8MK 376 771-771	780x470x23	2.184

Volkswagen

Crafter [USA] Standard Cargo Van		09/07-				
2.5 TDI		09/07-12/08	-❄️; MT	8MK 376 782-051	680x415x23	2.186
Crafter 30-35 Bus (2E_)		04/06-				
2.5 TDI	BJJ, CEBA	04/06-07/11	-❄️; MT	8MK 376 782-051	680x415x23	2.186
	BJK, CEBB	04/06-	-❄️; MT	8MK 376 782-051	680x415x23	2.186
Crafter 30-50 Box (2E_)		04/06-				
2.5 TDI	BJJ, CEBA	04/06-07/11	-❄️; MT	8MK 376 782-051	680x415x23	2.186
	BJK, CEBB	04/06-	-❄️; MT	8MK 376 782-051	680x415x23	2.186
Crafter 30-50 Flatbed/Chassis (2F_)		04/06-				
2.5 TDI	BJJ, CEBA	04/06-07/11	-❄️; MT	8MK 376 782-051	680x415x23	2.186
	BJK, CEBB	04/06-	-❄️; MT	8MK 376 782-051	680x415x23	2.186
LT 28-35 II Bus (2DM)		04/96-07/06				
2.3	AGL	05/96-07/06	-❄️; MT	AKG 8MK 376 719-701	682x415x34	2.168
			-❄️; MT;	8MK 376 719-704 ●	682x415x34	2.168
2.5 TDI	BBE	05/01-07/06	-❄️; MT	AKG 8MK 376 719-701	682x415x34	2.168
			-❄️; MT;	8MK 376 719-704 ●	682x415x34	2.168
	BBF	05/01-07/06	-❄️; MT	AKG 8MK 376 719-701	682x415x34	2.168
			-❄️; MT;	8MK 376 719-704 ●	682x415x34	2.168
	ANJ, AVR	05/99-07/06	-❄️; MT	AKG 8MK 376 719-701	682x415x34	2.168
			-❄️; MT;	8MK 376 719-704 ●	682x415x34	2.168
LT 28-46 II Box (2DX0AE)		04/96-07/06				
2.3	AGL	05/96-07/06	-❄️; MT	AKG 8MK 376 719-701	682x415x34	2.168
			-❄️; MT;	8MK 376 719-704 ●	682x415x34	2.168
2.5 TDI	BBE	05/01-07/06	-❄️; MT	AKG 8MK 376 719-701	682x415x34	2.168
			-❄️; MT;	8MK 376 719-704 ●	682x415x34	2.168
	BBF	05/01-07/06	-❄️; MT	AKG 8MK 376 719-701	682x415x34	2.168
			-❄️; MT;	8MK 376 719-704 ●	682x415x34	2.168
	ANJ, AVR	05/99-07/06	-❄️; MT	AKG 8MK 376 719-701	682x415x34	2.168
			-❄️; MT;	8MK 376 719-704 ●	682x415x34	2.168
2.8 TDI	AGK	06/97-12/98	-❄️; MT	AKG 8MK 376 719-701	682x415x34	2.168
			-❄️; MT;	8MK 376 719-704 ●	682x415x34	2.168
	ATA	01/99-07/06	-❄️; MT	AKG 8MK 376 719-701	682x415x34	2.168
			-❄️; MT;	8MK 376 719-704 ●	682x415x34	2.168
	AUH, BCQ	04/02-07/06	-❄️; MT	AKG 8MK 376 719-701	682x415x34	2.168
			-❄️; MT;	8MK 376 719-704 ●	682x415x34	2.168
LT 28-46 II Flatbed/Chassis (2DX0FE)		04/96-07/06				
2.3	AGL	06/96-07/06	-❄️; MT	AKG 8MK 376 719-701	682x415x34	2.168
			-❄️; MT;	8MK 376 719-704 ●	682x415x34	2.168
2.5 TDI	BBE	05/01-07/06	-❄️; MT	AKG 8MK 376 719-701	682x415x34	2.168
			-❄️; MT;	8MK 376 719-704 ●	682x415x34	2.168
	BBF	05/01-07/06	-❄️; MT	AKG 8MK 376 719-701	682x415x34	2.168
			-❄️; MT;	8MK 376 719-704 ●	682x415x34	2.168
	ANJ, AVR	05/99-07/06	-❄️; MT	AKG 8MK 376 719-701	682x415x34	2.168
			-❄️; MT;	8MK 376 719-704 ●	682x415x34	2.168
2.8 TDI	AGK	06/97-12/98	-❄️; MT	AKG 8MK 376 719-701	682x415x34	2.168
			-❄️; MT;	8MK 376 719-704 ●	682x415x34	2.168
	ATA	01/99-07/06	-❄️; MT	AKG 8MK 376 719-701	682x415x34	2.168
			-❄️; MT;	8MK 376 719-704 ●	682x415x34	2.168
	AUH, BCQ	04/02-07/06	-❄️; MT	AKG 8MK 376 719-701	682x415x34	2.168
			-❄️; MT;	8MK 376 719-704 ●	682x415x34	2.168
Multivan V (7HM, 7HN, 7HF, 7EF, 7EM, 7EN)		04/03-				
2.0	AXA	11/03-	+/- ❄️; AT; MT	Behr 8MK 376 719-181	710x470x24	2.168
			+/- ❄️; CH. 7J-A-200 001 ⇄; AT; MT	8MK 376 787-751	710x502x28	2.186
2.0 TSI	CJKB	07/12-	+/- ❄️; CH. 7J-C-000 001 ⇄; AT; MT	8MK 376 787-751	710x502x28	2.186
	CJKA	05/11-	+/- ❄️; CH. 7H-C-000 001 ⇄; AT; MT	8MK 376 787-751	710x502x28	2.186
2.0 TSI 4motion	CJKA	07/11-	+/- ❄️; CH. 7H-C-000 001 ⇄; AT; MT	8MK 376 787-751	710x502x28	2.186
3.2 V6	BKK, CFLA	02/04-11/09	+/- ❄️; AT; MT	Behr 8MK 376 719-171	710x468x40	2.168
3.2 V6 4motion	BKK, CFLA	07/04-11/09	+/- ❄️; AT; MT	Behr 8MK 376 719-171	710x468x40	2.168
1.9 TDI	BRR	01/06-11/09	+/- ❄️; AT; MT	Behr 8MK 376 719-181	710x470x24	2.168
	AXC	04/03-11/09	+/- ❄️; AT; MT	Behr 8MK 376 719-181	710x470x24	2.168
	BRS	06/06-11/09	+/- ❄️; AT; MT	Behr 8MK 376 719-181	710x470x24	2.168
	AXB	04/03-11/09	+/- ❄️; AT; MT	Behr 8MK 376 719-181	710x470x24	2.168
2.0 TDI	CAAA	09/09-	+/- ❄️; CH. 7J-A-200 001 ⇄; AT; MT	8MK 376 787-751	710x502x28	2.186



produced by ...

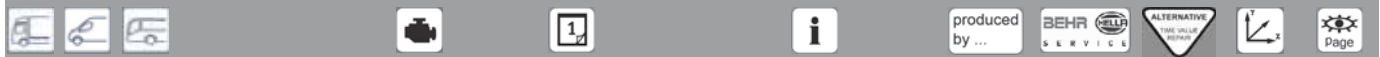
Volkswagen

Multivan V (7HM, 7HN, 7HF, 7EF, 7EM, 7EN)		04/03-				
2.0 TDI	CAAB	09/09-	+/- * CH. 7J-A-200 001 ⇨; AT,MT	Behr	8MK 376 787-751	710x502x28 2.186
	CAAD	05/11-	+/- * CH. 7J-C-000 001 ⇨; AT,MT	Behr	8MK 376 787-751	710x502x28 2.186
2.0 TDI 4motion	CAAE, CCHB	05/10-	+/- * CH. 7J-A-200 001 ⇨; AT,MT	Behr	8MK 376 787-751	710x502x28 2.186
	CAAE, CCHB	05/10-	+/- * CH. 7J-A-200 001 ⇨; AT,MT	Behr	8MK 376 787-751	710x502x28 2.186
2.0 TDI	CAAC, CCHA	09/09-	+/- * CH. 7J-A-200 001 ⇨; AT,MT	Behr	8MK 376 787-751	710x502x28 2.186
2.0 TDI 4motion	CAAC, CCHA	09/09-	+/- * CH. 7J-A-200 001 ⇨; AT,MT	Behr	8MK 376 787-751	710x502x28 2.186
2.5 TDI	AXD, BNZ	04/03-11/09	+/- * AT;MT	Behr	8MK 376 719-161	710x468x32 2.168
2.5 TDI 4motion	AXD, BNZ	07/04-11/09	+/- * AT;MT	Behr	8MK 376 719-161	710x468x32 2.168
2.5 TDI	BLJ	11/03-11/09	+/- * AT;MT	Behr	8MK 376 719-161	710x468x32 2.168
	AXE, BPC	04/03-11/09	+/- * AT;MT	Behr	8MK 376 719-161	710x468x32 2.168
2.5 TDI 4motion	AXE, BPC	07/04-11/09	+/- * AT;MT	Behr	8MK 376 719-161	710x468x32 2.168

Transporter III Bus		05/79-07/92				
1.6	CT	05/79-12/82	+/- * AT;MT; +HLC	Behr	8MK 376 713-631	568x438x42 2.166
1.9	DF	08/82-07/92	+/- * AT;MT; +HLC	Behr	8MK 376 713-631	568x438x42 2.166
	DG	08/82-07/92	+/- * 09/82⇨; AT;MT; +/- * AT;MT; +HLC +/- * 10/82⇨; AT;MT;	Behr	8MK 376 713-634 ● 8MK 376 713-631 8MK 376 713-634 ●	568x426x42 2.166 568x438x42 2.166 568x426x42 2.166
1.9 Syncro	DG	02/85-07/92	+/- * ⇨09/90; AT;MT; +HLC +/- * ⇨09/90; AT;MT;	Behr	8MK 376 713-631 8MK 376 713-634 ●	568x438x42 2.166 568x426x42 2.166
	DH	01/83-07/85	+/- * ⇨09/90; AT;MT; +HLC +/- * ⇨09/90; AT;MT;	Behr	8MK 376 713-631 8MK 376 713-634 ●	568x438x42 2.166 568x426x42 2.166
1.9	GW	08/83-07/85	+/- * AT;MT; +HLC +/- * AT;MT;	Behr	8MK 376 713-631 8MK 376 713-634 ●	568x438x42 2.166 568x426x42 2.166
	CU, CV	05/79-12/82	+/- * AT;MT; +HLC +/- * AT;MT;	Behr	8MK 376 713-631 8MK 376 713-634 ●	568x438x42 2.166 568x426x42 2.166
2.1	SR	10/86-07/92	+/- * AT;MT; +HLC +/- * AT;MT;	Behr	8MK 376 713-631 8MK 376 713-634 ●	568x438x42 2.166 568x426x42 2.166
2.1 Syncro	SR	10/86-07/92	+/- * AT;MT; +HLC +/- * AT;MT;	Behr	8MK 376 713-631 8MK 376 713-634 ●	568x438x42 2.166 568x426x42 2.166
2.1 i	SS	07/89-07/92	+/- * ⇨09/90; AT;MT; +HLC +/- * ⇨09/90; AT;MT;	Behr	8MK 376 713-631 8MK 376 713-634 ●	568x438x42 2.166 568x426x42 2.166
	2.1 KAT	MV	06/89-07/92	+/- * ⇨09/90; AT;MT; +HLC +/- * ⇨09/90; AT;MT;	Behr	8MK 376 713-631 8MK 376 713-634 ●
2.1	MV	08/85-07/92	+/- * ⇨09/90; AT;MT; +HLC +/- * ⇨09/90; AT;MT;	Behr	8MK 376 713-631 8MK 376 713-634 ●	568x438x42 2.166 568x426x42 2.166
	2.1 Syncro	MV	08/85-07/92	+/- * ⇨09/90; AT;MT; +HLC +/- * ⇨09/90; AT;MT;	Behr	8MK 376 713-631 8MK 376 713-634 ●
2.1	DJ	08/85-07/92	+/- * ⇨09/90; AT;MT; +HLC +/- * ⇨09/90; AT;MT;	Behr	8MK 376 713-631 8MK 376 713-634 ●	568x438x42 2.166 568x426x42 2.166
	2.1 Syncro	DJ	01/86-07/92	+/- * ⇨09/90; AT;MT; +HLC +/- * ⇨09/90; AT;MT;	Behr	8MK 376 713-631 8MK 376 713-634 ●
1.6 D	CS	01/81-07/87	+/- * 07/82⇨; AT;MT; +HLC +/- * 07/82⇨; AT;MT;	Behr	8MK 376 713-631 8MK 376 713-634 ●	568x438x42 2.166 568x426x42 2.166
	1.6 TD	JX	08/84-07/92	+/- * ⇨09/90; AT;MT; +HLC +/- * ⇨09/90; AT;MT;	Behr	8MK 376 713-631 8MK 376 713-634 ●
1.6 TD Syncro	JX	03/86-07/92	+/- * AT;MT; +HLC +/- * ⇨09/90; AT;MT;	Behr	8MK 376 713-631 8MK 376 713-634 ●	568x438x42 2.166 568x426x42 2.166
	1.7 D	KY	10/86-07/92	+/- * ⇨09/90; AT;MT; +HLC +/- * ⇨09/90; AT;MT;	Behr	8MK 376 713-631 8MK 376 713-634 ●

Transporter III Box		05/79-12/92				
1.6	CT	05/79-12/82	+/- * AT;MT; +HLC	Behr	8MK 376 713-631	568x438x42 2.166
1.9	DF	10/82-07/92	+/- * ⇨09/90; AT;MT; +HLC +/- * ⇨09/90; AT;MT;	Behr	8MK 376 713-631 8MK 376 713-634 ●	568x438x42 2.166 568x426x42 2.166
	DG	10/82-07/92	+/- * ⇨09/90; AT;MT; +HLC +/- * ⇨09/90; AT;MT;	Behr	8MK 376 713-631 8MK 376 713-634 ●	568x438x42 2.166 568x426x42 2.166
1.9 Syncro	DG	11/84-07/92	+/- * OE Nr. 025121253A; AT;MT; +HLC +/- * ⇨09/90; AT;MT;	Behr	8MK 376 713-631 8MK 376 713-634 ●	568x438x42 2.166 568x426x42 2.166
	1.9	GW	08/83-02/89	+/- * ⇨07/85; AT;MT; +HLC +/- * ⇨07/85; AT;MT;	Behr	8MK 376 713-631 8MK 376 713-634 ●
2.0	CU	05/79-04/86	+/- * ⇨12/82; AT;MT; +HLC +/- * ⇨12/82; AT;MT;	Behr	8MK 376 713-631 8MK 376 713-634 ●	568x438x42 2.166 568x426x42 2.166
	2.1 i	SS	07/89-07/92	+/- * ⇨09/90; AT;MT; +HLC +/- * ⇨09/90; AT;MT;	Behr	8MK 376 713-631 8MK 376 713-634 ●
2.1	MV	08/85-07/92	+/- * ⇨09/90; AT;MT; +HLC +/- * ⇨09/90; AT;MT;	Behr	8MK 376 713-631 8MK 376 713-634 ●	568x438x42 2.166 568x426x42 2.166
	2.1 Syncro	MV	08/85-07/92	+/- * OE Nr. 025121253A; AT;MT; +HLC +/- * ⇨09/90; AT;MT;	Behr	8MK 376 713-631 8MK 376 713-634 ●
2.1	DJ	03/86-07/92	+/- * AT;MT; +HLC +/- * AT;MT;	Behr	8MK 376 713-631 8MK 376 713-634 ●	568x438x42 2.166 568x426x42 2.166
	2.1 Syncro	DJ	03/86-07/92	+/- * OE Nr. 025121253A; AT;MT; +HLC +/- * ⇨09/90; AT;MT;	Behr	8MK 376 713-631 8MK 376 713-634 ●
1.6 D	CS	01/81-07/87	+/- * OE Nr. 025121253A; AT;MT; +HLC +/- * 07/82⇨; AT;MT;	Behr	8MK 376 713-631 8MK 376 713-634 ●	568x438x42 2.166 568x426x42 2.166
	1.6 TD	JX	10/84-07/92	+/- * ⇨09/90; AT;MT; +HLC +/- * ⇨09/90; AT;MT;	Behr	8MK 376 713-631 8MK 376 713-634 ●
1.6 TD Syncro	JX	03/86-07/92	+/- * OE Nr. 025121253A; AT;MT; +HLC +/- * ⇨09/90; AT;MT;	Behr	8MK 376 713-631 8MK 376 713-634 ●	568x438x42 2.166 568x426x42 2.166

2



Volkswagen

Transporter III Box		05/79-12/92					
1.7 D	KY	07/89-07/92	+/- * ⇨ 09/90; AT;MT;+HLC +/- * ⇨ 09/90; AT;MT;	Behr	8MK 376 713-631	568x438x42	2.166
					8MK 376 713-634	● 568x426x42	2.166
Transporter III Flatbed/Chassis		05/79-12/92					
1.9	DF	09/82-07/92	+/- * ⇨ 09/90; AT;MT;+HLC +/- * ⇨ 09/90; AT;MT;	Behr	8MK 376 713-631	568x438x42	2.166
	DG	08/82-07/92	+/- * ⇨ 10/82⇨; AT;MT;+HLC +/- * ⇨ 10/82⇨; AT;MT;	Behr	8MK 376 713-631	568x438x42	2.166
					8MK 376 713-634	● 568x426x42	2.166
1.9 Syncro	DG	12/84-07/92	+/- * ⇨ OE Nr. 025121253A; AT;MT;+HLC +/- * ⇨ 09/90; AT;MT;	Behr	8MK 376 713-631	568x438x42	2.166
					8MK 376 713-634	● 568x426x42	2.166
2.0	CU	05/79-04/86	+/- * ⇨ 12/82; AT;MT;+HLC +/- * ⇨ 12/82; AT;MT;	Behr	8MK 376 713-631	568x438x42	2.166
					8MK 376 713-634	● 568x426x42	2.166
2.1 i	SS	07/89-07/92	+/- * ⇨ 09/90; AT;MT;+HLC +/- * ⇨ 09/90; AT;MT;	Behr	8MK 376 713-631	568x438x42	2.166
					8MK 376 713-634	● 568x426x42	2.166
2.1	MV	08/85-07/92	+/- * ⇨ OE Nr. 025121253A; AT;MT;+HLC +/- * ⇨ 09/90; AT;MT;	Behr	8MK 376 713-631	568x438x42	2.166
					8MK 376 713-634	● 568x426x42	2.166
2.1 Syncro	MV	08/85-07/92	+/- * ⇨ OE Nr. 025121253A; AT;MT;+HLC +/- * ⇨ AT;MT;	Behr	8MK 376 713-631	568x438x42	2.166
					8MK 376 713-634	● 568x426x42	2.166
2.1	DJ	03/86-07/92	+/- * ⇨ 09/90; AT;MT;+HLC +/- * ⇨ 09/90; AT;MT;	Behr	8MK 376 713-631	568x438x42	2.166
					8MK 376 713-634	● 568x426x42	2.166
2.1 Syncro	DJ	03/86-07/92	+/- * ⇨ OE Nr. 025121253A; AT;MT;+HLC +/- * ⇨ AT;MT;	Behr	8MK 376 713-631	568x438x42	2.166
					8MK 376 713-634	● 568x426x42	2.166
1.6 D	CS	01/81-07/87	+/- * ⇨ 07/82⇨; AT;MT;+HLC +/- * ⇨ 07/82⇨; AT;MT;	Behr	8MK 376 713-631	568x438x42	2.166
					8MK 376 713-634	● 568x426x42	2.166
1.6 TD	JX	10/84-07/92	+/- * ⇨ 09/90; AT;MT;+HLC +/- * ⇨ 09/90; AT;MT;	Behr	8MK 376 713-631	568x438x42	2.166
					8MK 376 713-634	● 568x426x42	2.166
1.6 TD Syncro	JX	03/86-07/92	+/- * ⇨ OE Nr. 025121253A; AT;MT;+HLC +/- * ⇨ 09/90; AT;MT;	Behr	8MK 376 713-631	568x438x42	2.166
					8MK 376 713-634	● 568x426x42	2.166
1.7 D	KY	07/89-07/92	+/- * ⇨ OE Nr. 025121253A; AT;MT;+HLC +/- * ⇨ 09/90; AT;MT;	Behr	8MK 376 713-631	568x438x42	2.166
					8MK 376 713-634	● 568x426x42	2.166
Transporter IV Bus (70XB, 70XC, 7DB, 7DW)		09/90-04/03					
1.8	PD	12/90-07/92	short driver cab; CH. 70-N-002001 ⇨; AT;MT; +TCC		8MK 376 714-481	719x346x34	2.167
2.0	AAC	09/90-04/03	+ * ⇨ CH. ⇨ 70-N-002 000*; MT short driver cab; CH. 70-N-002001 ⇨; AT;MT; +TCC		8MK 376 707-301	720x302x33	2.164
					8MK 376 714-481	719x346x34	2.167
				AKG	8MK 376 773-771	720x390x24	2.184
					8MK 376 773-774	● 720x390x24	2.184
2.5	AAF, ACU, AEN, AEU	11/90-04/03	+ * ⇨ CH. ⇨ 70-N-002 000*; MT short driver cab; CH. 70-N-002001 ⇨; AT;MT; +TCC		8MK 376 707-301	720x302x33	2.164
					8MK 376 714-481	719x346x34	2.167
				AKG	8MK 376 773-771	720x390x24	2.184
					8MK 376 773-774	● 720x390x24	2.184
2.5 Syncro	AAF, ACU, AEN, AEU	11/92-04/03	+ * ⇨ CH. ⇨ 70-N-002 000*; MT short driver cab; CH. 70-N-002001 ⇨; AT;MT; +TCC		8MK 376 707-301	720x302x33	2.164
					8MK 376 714-481	719x346x34	2.167
				AKG	8MK 376 773-771	720x390x24	2.184
					8MK 376 773-774	● 720x390x24	2.184
2.5	AET, AVT, APL	08/96-04/03	short driver cab; CH. 70-N-002001 ⇨; AT;MT; +TCC		8MK 376 714-481	719x346x34	2.167
				AKG	8MK 376 773-771	720x390x24	2.184
					8MK 376 773-774	● 720x390x24	2.184
2.5 Syncro	AET, AVT, APL	07/96-04/03	short driver cab; CH. 70-N-002001 ⇨; AT;MT; +TCC		8MK 376 714-481	719x346x34	2.167
				AKG	8MK 376 773-771	720x390x24	2.184
					8MK 376 773-774	● 720x390x24	2.184
2.8 VR 6	AES	11/95-04/00	long driver cab; MT	AKG	8MK 376 773-771	720x390x24	2.184
					8MK 376 773-774	● 720x390x24	2.184
2.8 V6	AMV	04/00-04/03	long driver cab; MT	AKG	8MK 376 773-771	720x390x24	2.184
					8MK 376 773-774	● 720x390x24	2.184
1.9 D	1X	09/90-12/95	+ * ⇨ CH. ⇨ 70-N-002 000*; MT short driver cab; CH. 70-N-002001 ⇨; AT;MT; +TCC		8MK 376 707-301	720x302x33	2.164
					8MK 376 714-481	719x346x34	2.167
1.9 TD	ABL	10/92-04/03	short driver cab; CH. 70-N-002001 ⇨; AT;MT; +TCC		8MK 376 714-481	719x346x34	2.167
				AKG	8MK 376 773-771	720x390x24	2.184
					8MK 376 773-774	● 720x390x24	2.184
2.4 D	AJA	08/97-04/03	long driver cab; MT	AKG	8MK 376 773-771	720x390x24	2.184
					8MK 376 773-774	● 720x390x24	2.184
	AAB	09/90-04/98	+ * ⇨ CH. ⇨ 70-N-002 000*; MT short driver cab; CH. 70-N-002001 ⇨; AT;MT; +TCC		8MK 376 707-301	720x302x33	2.164
					8MK 376 714-481	719x346x34	2.167
				AKG	8MK 376 773-771	720x390x24	2.184
					8MK 376 773-774	● 720x390x24	2.184
2.4 D Syncro	AAB	10/92-09/98	+ * ⇨ CH. ⇨ 70-N-002 000*; MT short driver cab; CH. 70-N-002001 ⇨; AT;MT; +TCC		8MK 376 707-301	720x302x33	2.164
					8MK 376 714-481	719x346x34	2.167
				AKG	8MK 376 773-771	720x390x24	2.184
					8MK 376 773-774	● 720x390x24	2.184
2.5 TDI	AJT, AYY	05/98-04/03	short driver cab; CH. 70-N-002001 ⇨; AT;MT; +TCC		8MK 376 714-481	719x346x34	2.167
				AKG	8MK 376 773-771	720x390x24	2.184
					8MK 376 773-774	● 720x390x24	2.184



Volkswagen

Transporter IV Bus (70XB, 70XC, 7DB, 7DW)

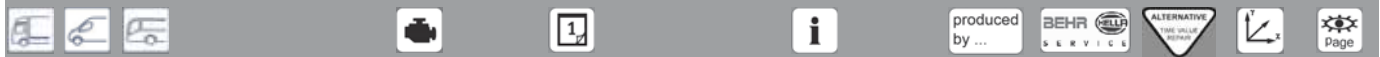
09/90-04/03

2.5 TDI	ACV, AUF, AYC	09/95-04/03	short driver cab; CH. 70-N-002001 ⇔; AT;MT;+TCC	8MK 376 714-481	719x346x34	2.167
			long driver cab; MT	AKG 8MK 376 773-771	720x390x24	2.184
			long driver cab;	8MK 376 773-774 ●	720x390x24	2.184
2.5 TDI Syncro	ACV, AXL	01/96-04/03	short driver cab; CH. 70-N-002001 ⇔; AT;MT;+TCC	8MK 376 714-481	719x346x34	2.167
			long driver cab; MT	AKG 8MK 376 773-771	720x390x24	2.184
			long driver cab;	8MK 376 773-774 ●	720x390x24	2.184

Transporter IV Box (70XA)

07/90-04/03

2.0	AAC	07/90-04/03	+⚙; CH. ⇔70-N-002 000*; MT	8MK 376 707-301	720x302x33	2.164
			short driver cab; CH. 70-N-002001 ⇔; AT;MT;+TCC	8MK 376 714-481	719x346x34	2.167
			long driver cab; MT	AKG 8MK 376 773-771	720x390x24	2.184
2.5	AAF, ACU, AEN, AEU	11/90-04/03	+⚙; CH. ⇔70-N-002 000*; MT	8MK 376 707-301	720x302x33	2.164
			short driver cab; CH. 70-N-002001 ⇔; AT;MT;+TCC	8MK 376 714-481	719x346x34	2.167
			long driver cab; MT	AKG 8MK 376 773-771	720x390x24	2.184
2.5 Syncro	AAF, ACU, AEN, AEU	10/92-04/03	+⚙; CH. ⇔70-N-002 000*; MT	8MK 376 707-301	720x302x33	2.164
			short driver cab; CH. 70-N-002001 ⇔; AT;MT;+TCC	8MK 376 714-481	719x346x34	2.167
			long driver cab; MT	AKG 8MK 376 773-771	720x390x24	2.184
2.5	AET, AVT, APL	08/96-04/03	short driver cab; CH. 70-N-002001 ⇔; AT;MT;+TCC	8MK 376 714-481	719x346x34	2.167
			long driver cab; MT	AKG 8MK 376 773-771	720x390x24	2.184
			long driver cab;	8MK 376 773-774 ●	720x390x24	2.184
2.5 Syncro	AET, AVT, APL	08/96-04/03	short driver cab; CH. 70-N-002001 ⇔; AT;MT;+TCC	8MK 376 714-481	719x346x34	2.167
			long driver cab; MT	AKG 8MK 376 773-771	720x390x24	2.184
			long driver cab;	8MK 376 773-774 ●	720x390x24	2.184
2.8 VR6	AES	05/96-05/00	long driver cab; MT	AKG 8MK 376 773-771	720x390x24	2.184
			long driver cab;	8MK 376 773-774 ●	720x390x24	2.184
			long driver cab;	8MK 376 773-774 ●	720x390x24	2.184
1.9 D	1X	07/90-12/95	+⚙; CH. ⇔70-N-002 000*; MT	8MK 376 707-301	720x302x33	2.164
			short driver cab; CH. 70-N-002001 ⇔; AT;MT;+TCC	8MK 376 714-481	719x346x34	2.167
			long driver cab; MT	AKG 8MK 376 773-771	720x390x24	2.184
1.9 TD	ABL	10/92-04/03	short driver cab; CH. 70-N-002001 ⇔; AT;MT;+TCC	8MK 376 714-481	719x346x34	2.167
			long driver cab; MT	AKG 8MK 376 773-771	720x390x24	2.184
			long driver cab;	8MK 376 773-774 ●	720x390x24	2.184
2.4 D	AJA	08/97-04/03	short driver cab; CH. 70-N-002001 ⇔; AT;MT;+TCC	8MK 376 714-481	719x346x34	2.167
			long driver cab; MT	AKG 8MK 376 773-771	720x390x24	2.184
			long driver cab;	8MK 376 773-774 ●	720x390x24	2.184
2.4 D Syncro	AAB	07/90-04/98	+⚙; CH. ⇔70-N-002 000*; MT	8MK 376 707-301	720x302x33	2.164
			short driver cab; CH. 70-N-002001 ⇔; AT;MT;+TCC	8MK 376 714-481	719x346x34	2.167
			long driver cab; MT	AKG 8MK 376 773-771	720x390x24	2.184
2.4 D Syncro	AAB	10/92-09/98	+⚙; CH. ⇔70-N-002 000*; MT	8MK 376 707-301	720x302x33	2.164
			short driver cab; CH. 70-N-002001 ⇔; AT;MT;+TCC	8MK 376 714-481	719x346x34	2.167
			long driver cab; MT	AKG 8MK 376 773-771	720x390x24	2.184
2.5 TDI	AJT, AYY	12/98-04/03	short driver cab; CH. 70-N-002001 ⇔; AT;MT;+TCC	8MK 376 714-481	719x346x34	2.167
			long driver cab; MT	AKG 8MK 376 773-771	720x390x24	2.184
			long driver cab;	8MK 376 773-774 ●	720x390x24	2.184
2.5 TDI Syncro	ACV, AUF, AYC	09/95-04/03	short driver cab; CH. 70-N-002001 ⇔; AT;MT;+TCC	8MK 376 714-481	719x346x34	2.167
			long driver cab; MT	AKG 8MK 376 773-771	720x390x24	2.184
			long driver cab;	8MK 376 773-774 ●	720x390x24	2.184
2.5 TDI Syncro	ACV, AXL	09/95-04/03	short driver cab; CH. 70-N-002001 ⇔; AT;MT;+TCC	8MK 376 714-481	719x346x34	2.167
			long driver cab; MT	AKG 8MK 376 773-771	720x390x24	2.184
			long driver cab;	8MK 376 773-774 ●	720x390x24	2.184
Transporter IV Flatbed/Chassis (70XD)	AAC	07/90-04/03	+⚙; CH. ⇔70-N-002 000*; MT	8MK 376 707-301	720x302x33	2.164
			short driver cab; CH. 70-N-002001 ⇔; AT;MT;+TCC	8MK 376 714-481	719x346x34	2.167
			long driver cab; MT	AKG 8MK 376 773-771	720x390x24	2.184
2.5	AAF, ACU, AEN, AEU	11/90-04/03	+⚙; CH. ⇔70-N-002 000*; MT	8MK 376 707-301	720x302x33	2.164
			short driver cab; CH. 70-N-002001 ⇔; AT;MT;+TCC	8MK 376 714-481	719x346x34	2.167
			long driver cab; MT	AKG 8MK 376 773-771	720x390x24	2.184
2.5 Syncro	AAF, ACU, AEN, AEU	10/92-04/03	+⚙; CH. ⇔70-N-002 000*; MT	8MK 376 707-301	720x302x33	2.164
			short driver cab; CH. 70-N-002001 ⇔; AT;MT;+TCC	8MK 376 714-481	719x346x34	2.167
			long driver cab; MT	AKG 8MK 376 773-771	720x390x24	2.184
2.5 Syncro	AAF, ACU, AEN, AEU	10/92-04/03	short driver cab; CH. 70-N-002001 ⇔; AT;MT;+TCC	8MK 376 714-481	719x346x34	2.167
			long driver cab; MT	AKG 8MK 376 773-771	720x390x24	2.184
			long driver cab;	8MK 376 773-774 ●	720x390x24	2.184



Volkswagen

Transporter IV Flatbed/Chassis (70XD)		07/90-04/03				
2.5	AET, AVT, APL	08/96-04/03	short driver cab; CH. 70-N-002001 ⇔; AT;MT;+TCC long driver cab; MT long driver cab;	AKG 8MK 376 714-481 AKG 8MK 376 773-771 8MK 376 773-774 ●	719x346x34 720x390x24 720x390x24	2.167 2.184 2.184
2.5 Syncro	AET, AVT, APL	08/96-04/03	short driver cab; CH. 70-N-002001 ⇔; AT;MT;+TCC long driver cab; MT long driver cab;	AKG 8MK 376 714-481 AKG 8MK 376 773-771 8MK 376 773-774 ●	719x346x34 720x390x24 720x390x24	2.167 2.184 2.184
1.9 D	1X	07/90-12/95	+⚙️; CH. ⇔70-N-002 000*; MT short driver cab; CH. 70-N-002001 ⇔; AT;MT;+TCC	8MK 376 707-301 8MK 376 714-481	720x302x33 719x346x34	2.164 2.167
1.9 TD	ABL	10/92-04/03	short driver cab; CH. 70-N-002001 ⇔; AT;MT;+TCC long driver cab; MT long driver cab;	AKG 8MK 376 714-481 AKG 8MK 376 773-771 8MK 376 773-774 ●	719x346x34 720x390x24 720x390x24	2.167 2.184 2.184
2.4 D	AJA	08/97-04/03	long driver cab; MT long driver cab;	AKG 8MK 376 773-771 AKG 8MK 376 773-771	720x390x24 720x390x24	2.184 2.184
	AAB	09/90-04/98	+⚙️; CH. ⇔70-N-002 000*; MT short driver cab; CH. 70-N-002001 ⇔; AT;MT;+TCC long driver cab; MT long driver cab;	8MK 376 707-301 8MK 376 714-481 AKG 8MK 376 773-771 AKG 8MK 376 773-774 ●	720x302x33 719x346x34 720x390x24 720x390x24	2.164 2.167 2.184 2.184
2.4 D Syncro	AAB	10/92-09/98	+⚙️; CH. ⇔70-N-002 000*; MT short driver cab; CH. 70-N-002001 ⇔; AT;MT;+TCC long driver cab; MT long driver cab;	8MK 376 707-301 8MK 376 714-481 AKG 8MK 376 773-771 AKG 8MK 376 773-774 ●	720x302x33 719x346x34 720x390x24 720x390x24	2.164 2.167 2.184 2.184
2.5 TDI	AJT, AYY	05/98-04/03	short driver cab; CH. 70-N-002001 ⇔; AT;MT;+TCC long driver cab; MT long driver cab;	AKG 8MK 376 714-481 AKG 8MK 376 773-771 AKG 8MK 376 773-774 ●	719x346x34 720x390x24 720x390x24	2.167 2.184 2.184
	ACV, AUF, AYC	09/95-04/03	short driver cab; CH. 70-N-002001 ⇔; AT;MT;+TCC long driver cab; MT long driver cab;	AKG 8MK 376 714-481 AKG 8MK 376 773-771 AKG 8MK 376 773-774 ●	719x346x34 720x390x24 720x390x24	2.167 2.184 2.184
2.5 TDI Syncro	ACV, AXL	05/98-04/03	short driver cab; CH. 70-N-002001 ⇔; AT;MT;+TCC long driver cab; MT long driver cab;	AKG 8MK 376 714-481 AKG 8MK 376 773-771 AKG 8MK 376 773-774 ●	719x346x34 720x390x24 720x390x24	2.167 2.184 2.184
Transporter V Bus (7HB, 7HJ, 7EB, 7EJ, 7EF)		04/03-				
2.0	AXA	11/03-	+/-⚙️; AT;MT +/-⚙️; CH. 7J-A-200 001 ⇔; AT,MT	Behr 8MK 376 719-181 8MK 376 787-751	710x470x24 710x502x28	2.168 2.186
2.0 TSI	CJKB	07/12-	+/-⚙️; CH. 7J-C-000 001 ⇔; AT,MT	8MK 376 787-751	710x502x28	2.186
	CJKA	05/11-	+/-⚙️; CH. 7H-C-000 001 ⇔; AT,MT	8MK 376 787-751	710x502x28	2.186
2.0 TSI 4motion	CJKA	07/11-	+/-⚙️; CH. 7H-C-000 001 ⇔; AT,MT	8MK 376 787-751	710x502x28	2.186
3.2 V6	BDL	02/04-06/04	+/-⚙️; CH. ⇔7H-5-013000; AT;MT	Behr 8MK 376 719-171	710x468x40	2.168
	BKK, CFLA	02/04-11/09	+/-⚙️; CH. ⇔7H-5-013000; AT;MT	Behr 8MK 376 719-171	710x468x40	2.168
3.2 V6 4motion	BKK, CFLA	11/03-11/09	+/-⚙️; AT;MT	Behr 8MK 376 719-171	710x468x40	2.168
1.9 TDI	BRR	01/06-11/09	+/-⚙️; AT;MT	Behr 8MK 376 719-181	710x470x24	2.168
	AXC	04/03-11/09	+/-⚙️; AT;MT	Behr 8MK 376 719-181	710x470x24	2.168
	BRS	06/06-11/09	+/-⚙️; AT;MT	Behr 8MK 376 719-181	710x470x24	2.168
	AXB	04/03-11/09	+/-⚙️; AT;MT	Behr 8MK 376 719-181	710x470x24	2.168
2.0 TDI	CAAA	09/09-	+/-⚙️; CH. 7J-A-200 001 ⇔; AT,MT	8MK 376 787-751	710x502x28	2.186
	CAAB	09/09-	+/-⚙️; CH. 7J-A-200 001 ⇔; AT,MT	8MK 376 787-751	710x502x28	2.186
	CAAD	05/11-	+/-⚙️; CH. 7J-C-000 001 ⇔; AT,MT	8MK 376 787-751	710x502x28	2.186
	CAAE, CCHB	05/10-	+/-⚙️; CH. 7J-A-200 001 ⇔; AT,MT	8MK 376 787-751	710x502x28	2.186
2.0 TDI 4motion	CAAE, CCHB	05/10-	+/-⚙️; CH. 7J-A-200 001 ⇔; AT,MT	8MK 376 787-751	710x502x28	2.186
2.0 TDI	CAAC, CCHA	09/09-	+/-⚙️; CH. 7J-A-200 001 ⇔; AT,MT	8MK 376 787-751	710x502x28	2.186
2.0 TDI 4motion	CAAC, CCHA	09/09-	+/-⚙️; CH. 7J-A-200 001 ⇔; AT,MT	8MK 376 787-751	710x502x28	2.186
2.5 TDI	AXD, BNZ	04/03-11/09	+/-⚙️; AT;MT	Behr 8MK 376 719-161	710x468x32	2.168
2.5 TDI 4motion	AXD, BNZ	07/04-11/09	+/-⚙️; AT;MT	Behr 8MK 376 719-161	710x468x32	2.168
2.5 TDI	BLJ	11/03-11/09	+/-⚙️; AT;MT	Behr 8MK 376 719-161	710x468x32	2.168
2.5 TDI	AXE, BPC	04/03-11/09	+/-⚙️; AT;MT	Behr 8MK 376 719-161	710x468x32	2.168
2.5 TDI 4motion	AXE, BPC	07/04-11/09	+/-⚙️; AT;MT	Behr 8MK 376 719-161	710x468x32	2.168
Transporter V Box (7HA, 7HH, 7EA, 7EH)		04/03-				
2.0	AXA	11/03-	+/-⚙️; AT;MT +/-⚙️; CH. 7J-A-200 001 ⇔; AT,MT	Behr 8MK 376 719-181 8MK 376 787-751	710x470x24 710x502x28	2.168 2.186
2.0 TSI	CJKB	07/12-	+/-⚙️; CH. 7J-C-000 001 ⇔; AT,MT	8MK 376 787-751	710x502x28	2.186
	CJKA	05/11-	+/-⚙️; CH. 7H-C-000 001 ⇔; AT,MT	8MK 376 787-751	710x502x28	2.186
2.0 TSI 4motion	CJKA	07/11-	+/-⚙️; CH. 7H-C-000 001 ⇔; AT,MT	8MK 376 787-751	710x502x28	2.186
3.2 V6	BDL	04/03-06/04	+/-⚙️; CH. ⇔7H-5-013000; AT;MT	Behr 8MK 376 719-171	710x468x40	2.168
	BKK, CFLA	02/04-11/09	+/-⚙️; CH. ⇔7H-5-013000; AT;MT	Behr 8MK 376 719-171	710x468x40	2.168
3.2 4motion	BKK, CFLA	11/03-11/09	+/-⚙️; AT;MT	Behr 8MK 376 719-171	710x468x40	2.168
1.9 TDI	BRR	01/06-11/09	+/-⚙️; AT;MT	Behr 8MK 376 719-181	710x470x24	2.168
	AXC	04/03-11/09	+/-⚙️; AT;MT	Behr 8MK 376 719-181	710x470x24	2.168
	BRS	06/06-11/09	+/-⚙️; AT;MT	Behr 8MK 376 719-181	710x470x24	2.168
	AXB	04/03-11/09	+/-⚙️; AT;MT	Behr 8MK 376 719-181	710x470x24	2.168
2.0 TDI	CAAA	09/09-	+/-⚙️; CH. 7J-A-200 001 ⇔; AT,MT	8MK 376 787-751	710x502x28	2.186
	CAAB	09/09-	+/-⚙️; CH. 7J-A-200 001 ⇔; AT,MT	8MK 376 787-751	710x502x28	2.186
	CAAD	05/11-	+/-⚙️; CH. 7J-C-000 001 ⇔; AT,MT	8MK 376 787-751	710x502x28	2.186
	CAAE, CCHB	05/10-	+/-⚙️; CH. 7J-A-200 001 ⇔; AT,MT	8MK 376 787-751	710x502x28	2.186



Volkswagen

Transporter V Box (7HA, 7HH, 7EA, 7EH)		04/03-				
2.0 TDI 4motion	CAAE, CCHB	05/10-	+/- ❄️; CH. 7J-A-200 001 ⇄; AT,MT		Behr	8MK 376 787-751 710x502x28 2.186
2.0 TDI	CAAC, CCHA	09/09-	+/- ❄️; CH. 7J-A-200 001 ⇄; AT,MT		Behr	8MK 376 787-751 710x502x28 2.186
2.0 TDI 4motion	CAAC, CCHA	09/09-	+/- ❄️; CH. 7J-A-200 001 ⇄; AT,MT		Behr	8MK 376 787-751 710x502x28 2.186
2.5 TDI	AXD, BNZ	04/03-11/09	+/- ❄️; AT;MT		Behr	8MK 376 719-161 710x468x32 2.168
2.5 TDI 4motion	AXD, BNZ	07/04-11/09	+/- ❄️; AT;MT		Behr	8MK 376 719-161 710x468x32 2.168
2.5 TDI	AXE, BPC	04/03-11/09	+/- ❄️; AT;MT		Behr	8MK 376 719-161 710x468x32 2.168
2.5 TDI 4motion	AXE, BPC	07/04-11/09	+/- ❄️; AT;MT		Behr	8MK 376 719-161 710x468x32 2.168

Transporter V Flatbed/Chassis (7JD, 7JE, 7JL, 7JY, 7JZ,		04/03-				
2.0	AXA	11/03-	+/- ❄️; AT;MT		Behr	8MK 376 719-181 710x470x24 2.168
			+/- ❄️; CH. 7J-A-200 001 ⇄; AT,MT		Behr	8MK 376 787-751 710x502x28 2.186
2.0 TSI	CJKB	07/12-	+/- ❄️; CH. 7J-C-000 001 ⇄; AT,MT		Behr	8MK 376 787-751 710x502x28 2.186
3.2 V6	BDL	02/04-11/09	+/- ❄️; CH. ⇄7H-5-013000; AT;MT		Behr	8MK 376 719-171 710x468x40 2.168
	BKB	08/03-05/06	+/- ❄️; CH. ⇄7H-5-013000; AT;MT		Behr	8MK 376 719-171 710x468x40 2.168
1.9 TDI	BRR	01/06-11/09	+/- ❄️; AT;MT		Behr	8MK 376 719-181 710x470x24 2.168
	AXC	04/03-11/09	+/- ❄️; AT;MT		Behr	8MK 376 719-181 710x470x24 2.168
	BRS	06/06-11/09	+/- ❄️; AT;MT		Behr	8MK 376 719-181 710x470x24 2.168
	AXB	04/03-11/09	+/- ❄️; AT;MT		Behr	8MK 376 719-181 710x470x24 2.168
2.0 TDI	CAAA	09/09-	+/- ❄️; CH. 7J-A-200 001 ⇄; AT,MT		Behr	8MK 376 787-751 710x502x28 2.186
	CAAB	09/09-	+/- ❄️; CH. 7J-A-200 001 ⇄; AT,MT		Behr	8MK 376 787-751 710x502x28 2.186
	CAAD	05/11-	+/- ❄️; CH. 7J-C-000 001 ⇄; AT,MT		Behr	8MK 376 787-751 710x502x28 2.186
	CAAE	05/10-	+/- ❄️; CH. 7J-A-200 001 ⇄; AT,MT		Behr	8MK 376 787-751 710x502x28 2.186
2.0 TDI 4motion	CAAE, CCHB	05/10-	+/- ❄️; CH. 7J-A-200 001 ⇄; AT,MT		Behr	8MK 376 787-751 710x502x28 2.186
2.0 TDI	CAAC	09/09-	+/- ❄️; CH. 7J-A-200 001 ⇄; AT,MT		Behr	8MK 376 787-751 710x502x28 2.186
2.0 TDI 4motion	CAAC	09/09-	+/- ❄️; CH. 7J-A-200 001 ⇄; AT,MT		Behr	8MK 376 787-751 710x502x28 2.186
2.5 TDI	AXD, BNZ	04/03-11/09	+/- ❄️; AT;MT		Behr	8MK 376 719-161 710x468x32 2.168
2.5 TDI 4motion	AXD, BNZ	07/04-11/09	+/- ❄️; AT;MT		Behr	8MK 376 719-161 710x468x32 2.168
2.5 TDI	AXE, BPC	04/03-11/09	+/- ❄️; AT;MT		Behr	8MK 376 719-161 710x468x32 2.168
2.5 TDI 4motion	AXE, BPC	04/04-11/09	+/- ❄️; AT;MT		Behr	8MK 376 719-161 710x468x32 2.168

Volvo

B 6		11/91-				
B6R, B6LE	TD 63 E, D6A180	11/91-			Behr	8MK 376 792-161 900x728x52 2.187
	TD 63 ES, D6A210	11/91-			Behr	8MK 376 792-161 900x728x52 2.187
B 7		01/92-				
B 7	D7E290				Behr	8MK 376 792-161 900x728x52 2.187
B 10		01/78-12/01				
B10M	THD 100 DA, THD 100 EA				Behr	8MK 376 792-141 900x728x52 2.187
			CH. ⇄39999; CH. 20000 ⇄		Behr	8MK 376 792-231 972x558x52 2.187
	THD 100 DC				Behr	8MK 376 792-141 900x728x52 2.187
			CH. ⇄39999; CH. 20000 ⇄		Behr	8MK 376 792-231 972x558x52 2.187
	THD 100 DD				Behr	8MK 376 792-141 900x728x52 2.187
			CH. ⇄39999; CH. 20000 ⇄		Behr	8MK 376 792-231 972x558x52 2.187
B 12		01/92-				
B 12	TD 122 FH	01/92-			Behr	8MK 376 792-151 876x807x52 2.187
	TD 122 FL, TD 123 ES	01/92-			Behr	8MK 376 792-151 876x807x52 2.187
	D12A420	01/92-			Behr	8MK 376 792-151 876x807x52 2.187
					Behr	8MK 376 792-241 900x728x52 2.187
FE		05/06-				
FE 240-18	D7E240, D7F240	05/06-			Behr	8MK 376 745-181 708x750x52 2.179
FE 240-22	D7E240	05/06-			Behr	8MK 376 745-181 708x750x52 2.179
FE 240-26	D7E240, D7F240	05/06-			Behr	8MK 376 745-181 708x750x52 2.179
FE 260-18	D7F260	05/06-			Behr	8MK 376 745-181 708x750x52 2.179
FE 260-26	D7F260	05/06-			Behr	8MK 376 745-181 708x750x52 2.179
FE 280-18	D7E280	05/06-			Behr	8MK 376 745-181 708x750x52 2.179
FE 280-22	D7E280	05/06-			Behr	8MK 376 745-181 708x750x52 2.179
FE 280-26	D7E280	05/06-			Behr	8MK 376 745-181 708x750x52 2.179
FE 320-18	D7E320	05/06-			Behr	8MK 376 745-181 708x750x52 2.179
FE 320-22	D7E320	05/06-			Behr	8MK 376 745-181 708x750x52 2.179
FE 320-26	D7E320	05/06-			Behr	8MK 376 745-181 708x750x52 2.179
FH		09/05-				
400	D13A400, D13B400	09/05-	+/- ❄️		Behr	8MK 376 774-791 900x870x48 2.185
440	D13A440, D13B440, D13H440	09/05-	+/- ❄️		Behr	8MK 376 774-791 900x870x48 2.185
480	D13A480	09/05-	+/- ❄️		Behr	8MK 376 774-791 900x870x48 2.185
500	D13B500, D13C500	09/07-	+/- ❄️		Behr	8MK 376 774-791 900x870x48 2.185
520	D13A520	09/05-	+/- ❄️		Behr	8MK 376 774-791 900x870x48 2.185
FH 12		08/93-				
FH 12/340	D12A340, D12C340, D12D340	08/93-	+/- ❄️		Behr	8MK 376 726-551 900x730x50 2.177
			+/- ❄️		Behr	8MK 376 774-791 900x870x48 2.185
FH 12/380	D12A380, D12C380, D12D380	08/93-	+/- ❄️		Behr	8MK 376 726-551 900x730x50 2.177
			+/- ❄️		Behr	8MK 376 774-791 900x870x48 2.185
FH 12/420	D12A420, D12C420, D12D420	08/93-	+/- ❄️		Behr	8MK 376 726-551 900x730x50 2.177
			+/- ❄️		Behr	8MK 376 774-791 900x870x48 2.185
FH 12/460	D12C460, D12D460	08/98-	+/- ❄️		Behr	8MK 376 726-551 900x730x50 2.177
			+/- ❄️		Behr	8MK 376 774-791 900x870x48 2.185





Volvo

FH 12		08/93-					
FH 12/500	D12D500	09/01-			8MK 376 726-551	900x730x50 2.177	
			+/- ❄️		8MK 376 774-791	900x870x48 2.185	
FH 16		08/93-					
FH 16/470	D16A470	08/93-12/99	+/- ❄️		8MK 376 774-791	900x870x48 2.185	
FH 16/520	D16A520, D16B520	08/93-12/02	+/- ❄️		8MK 376 774-791	900x870x48 2.185	
FH 16/540, FH 16/550	D16C550, D16E540, D16G540	01/03-	+/- ❄️		8MK 376 774-791	900x870x48 2.185	
FH 16/540	D16E540, D16G540	01/09-	+/- ❄️		8MK 376 774-791	900x870x48 2.185	
FH 16/540, FH 16/550	D16C550, D16E540, D16G540	01/03-	+/- ❄️		8MK 376 774-791	900x870x48 2.185	
FH 16/540	D16E540, D16G540	01/09-	+/- ❄️		8MK 376 774-791	900x870x48 2.185	
FH 16/540, FH 16/550	D16C550, D16E540, D16G540	01/03-	+/- ❄️		8MK 376 774-791	900x870x48 2.185	
FH 16/580	D16E580	09/06-	+/- ❄️		8MK 376 774-791	900x870x48 2.185	
FH 16/600	D16G600	09/06-	+/- ❄️		8MK 376 774-791	900x870x48 2.185	
FH 16/610	D16C610	01/03-	+/- ❄️		8MK 376 774-791	900x870x48 2.185	
FH 16/660	D16E660	09/06-	+/- ❄️		8MK 376 774-791	900x870x48 2.185	
FH 16/700	D16G700	01/09-	+/- ❄️		8MK 376 774-791	900x870x48 2.185	
FL 6		09/85-03/00					
FL 608	D6A180, TD 63 E	01/91-12/99			8MK 376 758-091	654x558x42 2.182	
	D6A210, TD 63 ES	01/93-12/99			8MK 376 758-091	654x558x42 2.182	
FL 611	D6A180, TD 61 GC, TD 61 GS, TD 63 E, TD 61 GB	09/85-03/00			8MK 376 758-091	654x558x42 2.182	
FL 612	TD 61 GC, TD 61 GS, TD 63 E, D6A180, TD 61 GB	09/85-12/99			8MK 376 758-091	654x558x42 2.182	
		11/91-12/99			8MK 376 758-091	654x558x42 2.182	
	D6A180, TD 61 GC, TD 61 GS, TD 63 E, TD 61 GB	09/85-12/99			8MK 376 758-091	654x558x42 2.182	
		12/95-12/99			8MK 376 758-101	709x558x42 2.182	
	D6A230				8MK 376 758-111	815x558x42 2.182	
					8MK 376 758-121	935x558x42 2.182	
					8MK 376 758-101	709x558x42 2.182	
					8MK 376 758-111	815x558x42 2.182	
	D6A250	12/95-12/99			8MK 376 758-121	935x558x42 2.182	
					8MK 376 758-121	935x558x42 2.182	
FL 614	TD 63 E, TD 61 GS, TD 61 GC, D6A180, TD 61 GB	09/85-03/00			8MK 376 758-091	654x558x42 2.182	
		09/85-03/00			8MK 376 758-091	654x558x42 2.182	
	TD 61 F, TD 63 ES, D6A210	09/85-03/00			8MK 376 758-101	709x558x42 2.182	
		12/95-03/00			8MK 376 758-111	815x558x42 2.182	
	D6A230	12/95-03/00			8MK 376 758-121	935x558x42 2.182	
					8MK 376 758-101	709x558x42 2.182	
					8MK 376 758-111	815x558x42 2.182	
					8MK 376 758-121	935x558x42 2.182	
	D6A250	12/95-03/00			8MK 376 758-101	709x558x42 2.182	
					8MK 376 758-111	815x558x42 2.182	
D6A210	12/95-03/00			8MK 376 758-121	935x558x42 2.182		
				8MK 376 758-091	654x558x42 2.182		
FL 615	D6A180, TD 63 E	11/91-03/00			8MK 376 758-091	654x558x42 2.182	
		11/91-03/00			8MK 376 758-091	654x558x42 2.182	
	D6A230	12/95-03/00			8MK 376 758-101	709x558x42 2.182	
					8MK 376 758-111	815x558x42 2.182	
	D6A250	12/95-03/00			8MK 376 758-121	935x558x42 2.182	
					8MK 376 758-101	709x558x42 2.182	
					8MK 376 758-111	815x558x42 2.182	
					8MK 376 758-121	935x558x42 2.182	
	FL 618	D6A230	12/95-03/00			8MK 376 758-101	709x558x42 2.182
						8MK 376 758-111	815x558x42 2.182
D6A250		12/95-03/00			8MK 376 758-121	935x558x42 2.182	
					8MK 376 758-101	709x558x42 2.182	
D6A210		12/95-03/00			8MK 376 758-111	815x558x42 2.182	
					8MK 376 758-121	935x558x42 2.182	
FLC		09/96-09/00					
FLC 140	D4A140	09/96-09/00			8MK 376 758-081	560x558x42 2.182	
FM		09/05-					
FM 300	D9A300, D9B300	09/05-	+/- ❄️		8MK 376 774-791	900x870x48 2.185	
			+/- ❄️		8MK 376 775-001	900x699x48 2.185	
FM 340	D9A340, D9B340	09/05-	+/- ❄️		8MK 376 774-791	900x870x48 2.185	
			+/- ❄️		8MK 376 775-001	900x699x48 2.185	
FM 360	D13A360, D13B360	11/05-	+/- ❄️		8MK 376 774-791	900x870x48 2.185	
			+/- ❄️		8MK 376 775-001	900x699x48 2.185	
FM 380	D9B380	09/05-	+/- ❄️		8MK 376 774-791	900x870x48 2.185	
			+/- ❄️		8MK 376 775-001	900x699x48 2.185	
FM 400	D13C380	09/05-	+/- ❄️		8MK 376 774-791	900x870x48 2.185	
			+/- ❄️		8MK 376 775-001	900x699x48 2.185	
FM 420	D13A400, D13B400	09/05-	+/- ❄️		8MK 376 774-791	900x870x48 2.185	
			+/- ❄️		8MK 376 775-001	900x699x48 2.185	



Volvo

FM		09/05-				
FM 440	D13A440, D13B440	09/05-	+/- ❄️	8MK 376 774-791	900x870x48	2.185
			+/- ❄️	8MK 376 775-001	900x699x48	2.185
FM 460	D13C460	09/05-	+/- ❄️	8MK 376 774-791	900x870x48	2.185
			+/- ❄️	8MK 376 775-001	900x699x48	2.185
FM 480	D13A480	09/05-	+/- ❄️	8MK 376 774-791	900x870x48	2.185
			+/- ❄️	8MK 376 775-001	900x699x48	2.185
FM 500	D13B500, D13C500	09/05-	+/- ❄️	8MK 376 774-791	900x870x48	2.185
			+/- ❄️	8MK 376 775-001	900x699x48	2.185
FM 7		08/98-12/01				
FM 7/250	D7C250	08/98-12/01		8MK 376 726-551	900x730x50	2.177
FM 7/290	D7C290	08/98-12/01		8MK 376 726-551	900x730x50	2.177
FM 10		09/98-12/01				
FM 10/320	D10B320	04/99-12/01		8MK 376 726-551	900x730x50	2.177
FM 10/360	D10B360	04/99-12/01		8MK 376 726-551	900x730x50	2.177
FM 12		08/98-09/05				
FM 12/340	D12C340, D12D340	08/98-09/05	+/- ❄️	8MK 376 726-551	900x730x50	2.177
			+/- ❄️	8MK 376 775-001	900x699x48	2.185
FM 12H/340	D12C340, D12D340	08/98-09/05	+/- ❄️	8MK 376 726-551	900x730x50	2.177
			+/- ❄️	8MK 376 775-001	900x699x48	2.185
FM 12/340	D12C340, D12D340	08/98-09/05	+/- ❄️	8MK 376 726-551	900x730x50	2.177
			+/- ❄️	8MK 376 775-001	900x699x48	2.185
FM 12/380	D12C380, D12D380	08/98-09/05	+/- ❄️	8MK 376 726-551	900x730x50	2.177
			+/- ❄️	8MK 376 775-001	900x699x48	2.185
FM 12H/380	D12C380, D12D380	08/98-09/05	+/- ❄️	8MK 376 726-551	900x730x50	2.177
			+/- ❄️	8MK 376 775-001	900x699x48	2.185
FM 12/380	D12C380, D12D380	08/98-09/05	+/- ❄️	8MK 376 726-551	900x730x50	2.177
			+/- ❄️	8MK 376 775-001	900x699x48	2.185
FM 12/420	D12C420, D12D420	08/98-09/05	+/- ❄️	8MK 376 726-551	900x730x50	2.177
			+/- ❄️	8MK 376 775-001	900x699x48	2.185
FM 12H/420	D12C420, D12D420	08/98-09/05	+/- ❄️	8MK 376 726-551	900x730x50	2.177
			+/- ❄️	8MK 376 775-001	900x699x48	2.185
FM 12/420	D12C420, D12D420	08/98-09/05	+/- ❄️	8MK 376 726-551	900x730x50	2.177
			+/- ❄️	8MK 376 775-001	900x699x48	2.185
FM 12/460	D12C460	08/98-09/05	+/- ❄️	8MK 376 775-001	900x699x48	2.185

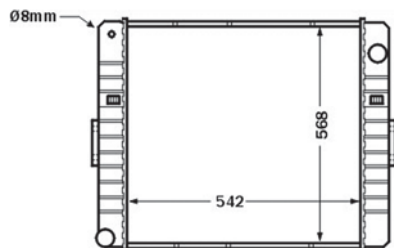
Kühlmittelkühler
Coolant radiators
Radiateurs de liquide de refroidissement
Radiadores
Radiatore del liquido di raffreddamento

Radiateurs
Радиаторы
Motor su radyatörleri
Chłodnice



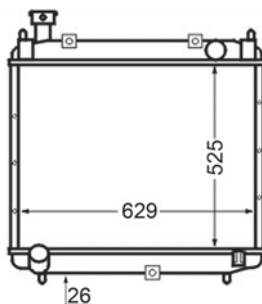
8MK 376 704-611

Iveco



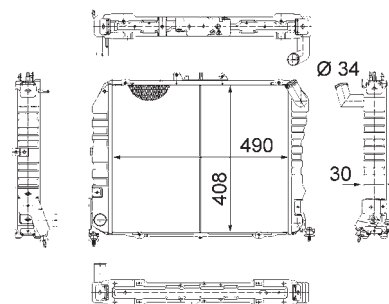
8MK 376 704-661

Toyota



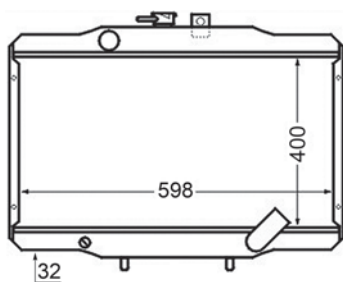
8MK 376 705-701

Toyota



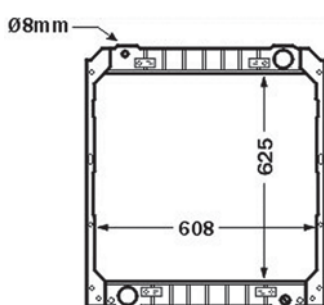
8MK 376 705-741

Hyundai, Mitsubishi



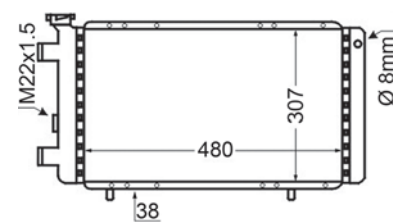
8MK 376 705-761

Iveco



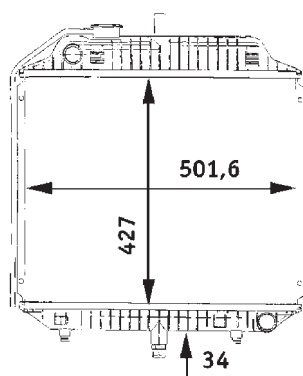
8MK 376 705-781

Renault



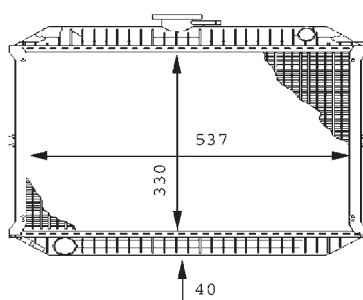
8MK 376 706-201

Mercedes-Benz



8MK 376 706-251

Nissan



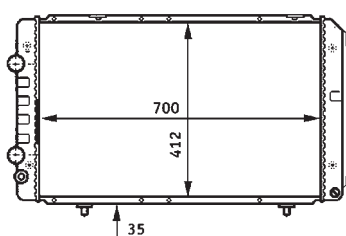
8MK 376 706-511

Renault



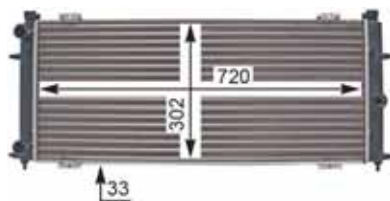
8MK 376 707-071

Fiat



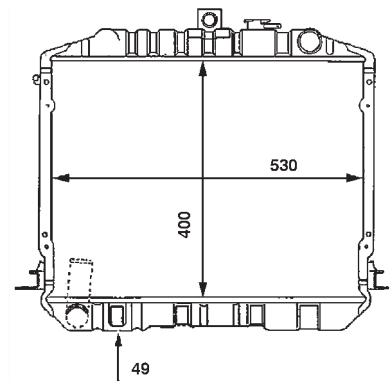
8MK 376 707-301

Volkswagen



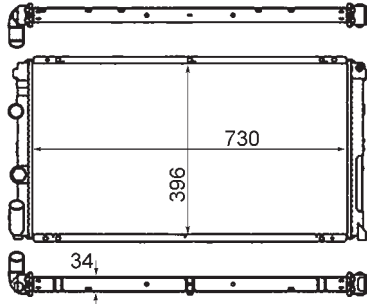
8MK 376 707-601

Toyota



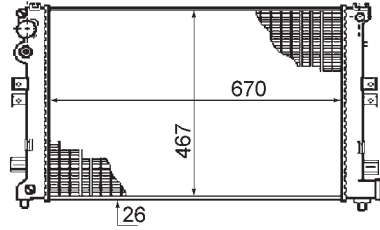
8MK 376 708-451

Nissan, Opel, Renault, Vauxhall



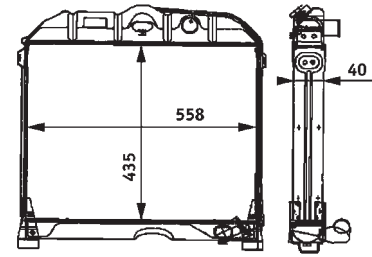
8MK 376 708-521

Citroen, Fiat, Peugeot



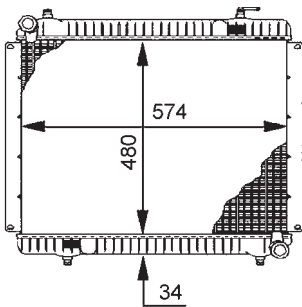
8MK 376 709-041

Mercedes-Benz



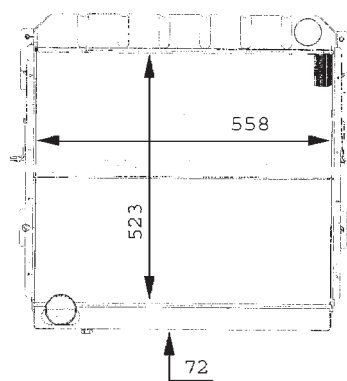
8MK 376 709-111

Mercedes-Benz



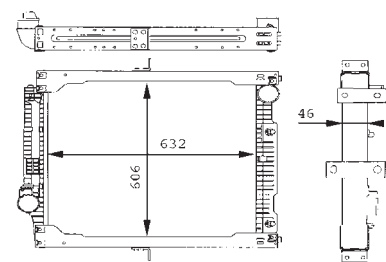
8MK 376 709-231

Nissan



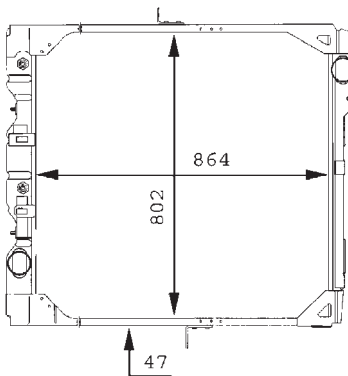
8MK 376 709-321

Mercedes-Benz



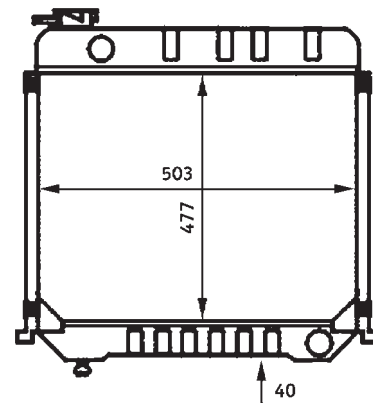
8MK 376 709-331

Mercedes-Benz



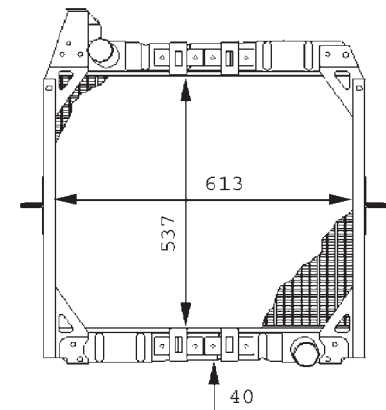
8MK 376 709-391

Mercedes-Benz



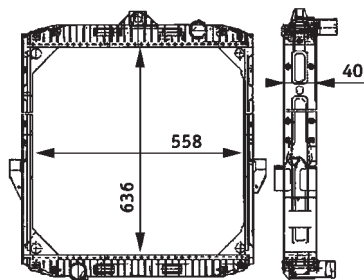
8MK 376 709-431

Mercedes-Benz



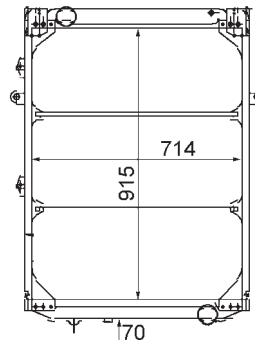
8MK 376 709-531

DAF



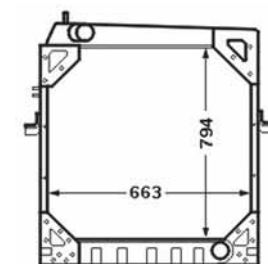
8MK 376 709-561

MAN



8MK 376 709-571

Iveco



2

Kühlmittelkühler
Coolant radiators
Radiateurs de liquide de refroidissement
Radiadores
Radiatore del liquido di raffreddamento

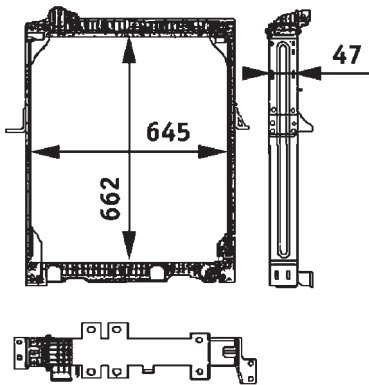
Radiateurs
Радиаторы
Motor su radyatörleri
Chłodnice



BEHR HELLA
SERVICE

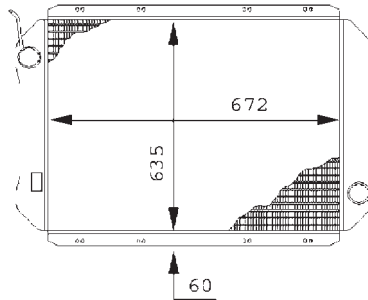
8MK 376 709-591

Mercedes-Benz



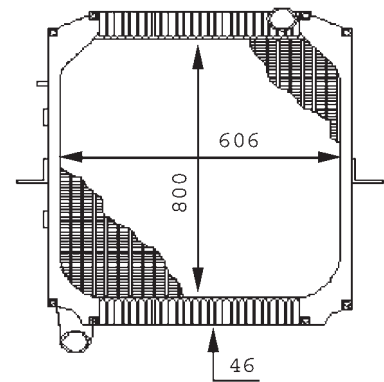
8MK 376 709-611

Mercedes-Benz



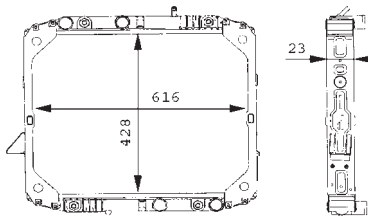
8MK 376 709-651

Iveco



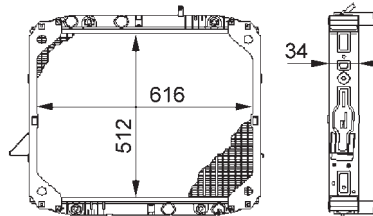
8MK 376 709-701

Mercedes-Benz



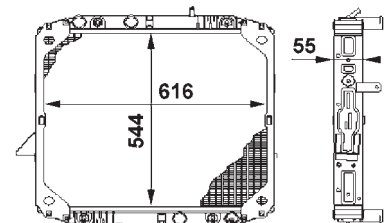
8MK 376 709-711

Mercedes-Benz



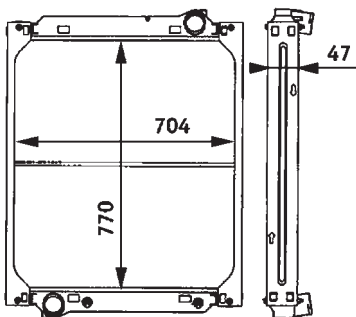
8MK 376 709-741

Mercedes-Benz



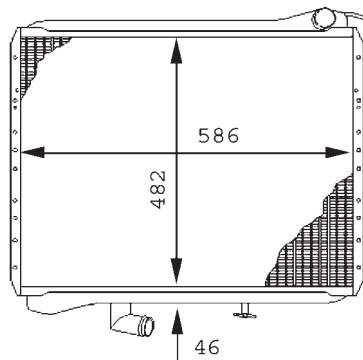
8MK 376 709-761

Mercedes-Benz



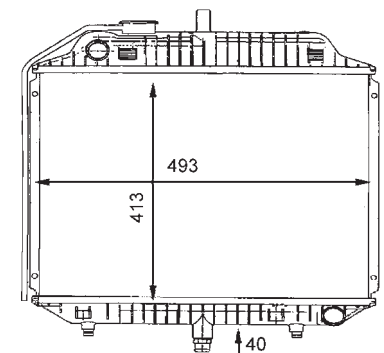
8MK 376 710-001

Mercedes-Benz



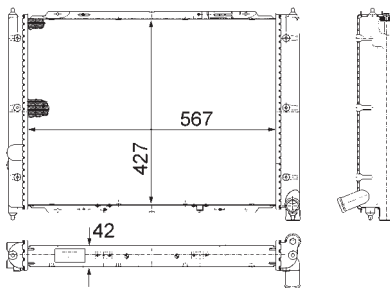
8MK 376 712-411

Mercedes-Benz



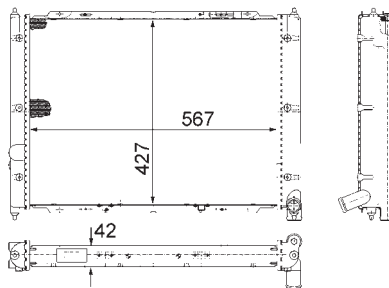
8MK 376 713-631

Volkswagen



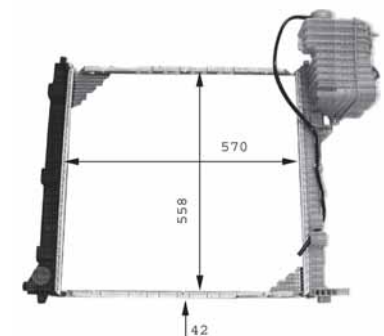
8MK 376 713-634

Volkswagen



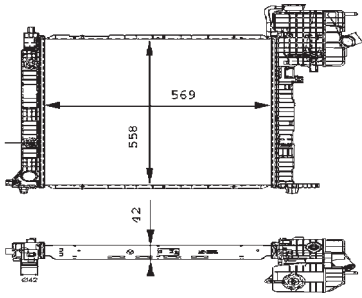
8MK 376 714-301

Mercedes-Benz



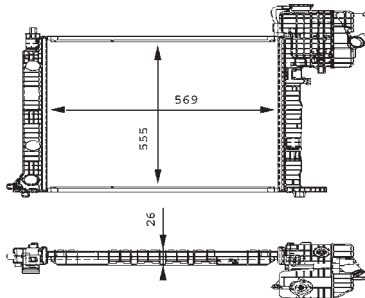
8MK 376 714-311

Mercedes-Benz



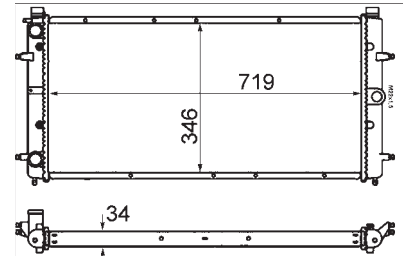
8MK 376 714-321

Mercedes-Benz



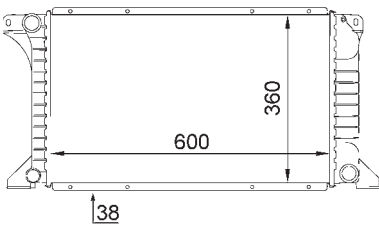
8MK 376 714-481

Volkswagen



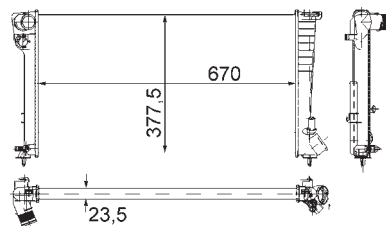
8MK 376 715-471

Ford



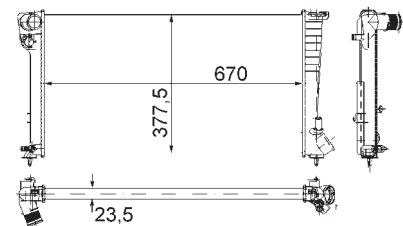
8MK 376 715-521

Citroen, Peugeot



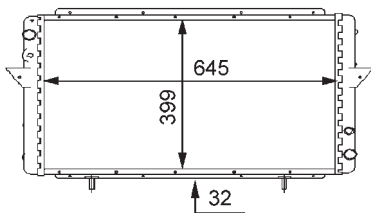
8MK 376 715-524

Citroen, Peugeot



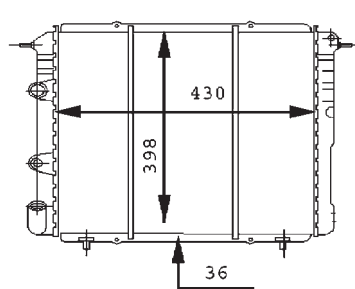
8MK 376 716-081

Renault



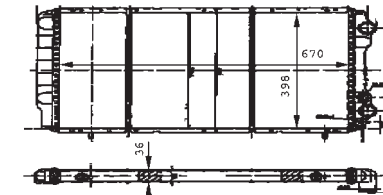
8MK 376 716-181

Renault



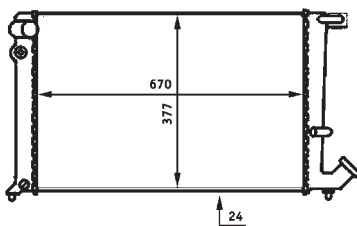
8MK 376 716-571

Opel, Renault, Vauxhall



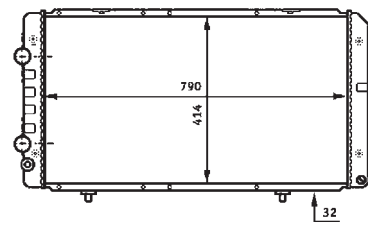
8MK 376 716-591

Citroen, Peugeot



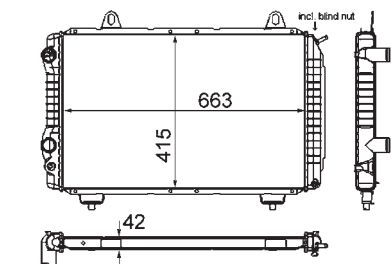
8MK 376 717-281

Citroen, Fiat, Peugeot



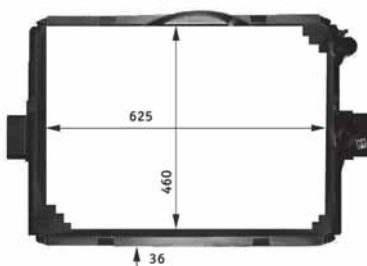
8MK 376 717-521

Citroen, Fiat, Peugeot



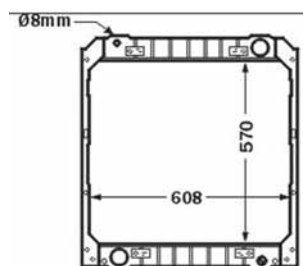
8MK 376 717-551

Iveco



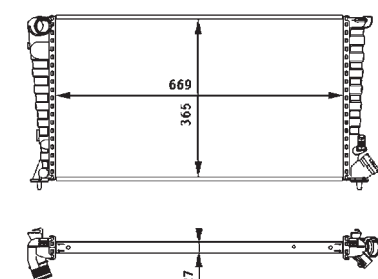
8MK 376 717-561

Iveco



8MK 376 717-611

Peugeot



Kühlmittelkühler
Coolant radiators
Radiateurs de liquide de refroidissement
Radiadores
Radiatore del liquido di raffreddamento

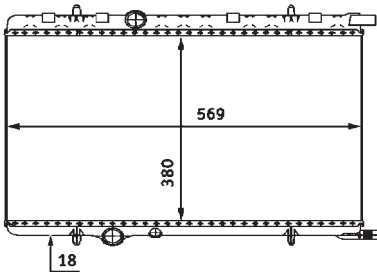
Radiateurs
Радиаторы
Motor su radyatörleri
Chłodnice



BEHR **HELLA**
SERVICE

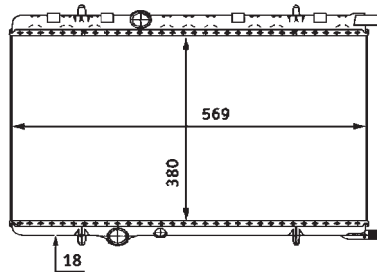
8MK 376 718-051

Citroen, Peugeot



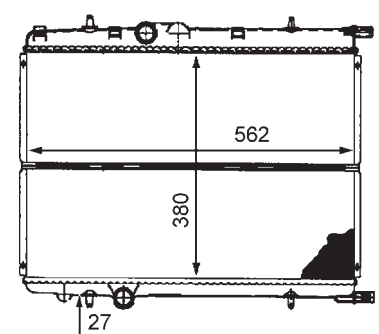
8MK 376 718-054

Citroen, Peugeot



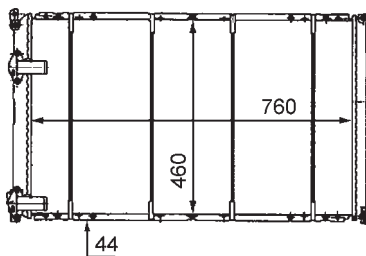
8MK 376 718-151

Citroen, Peugeot



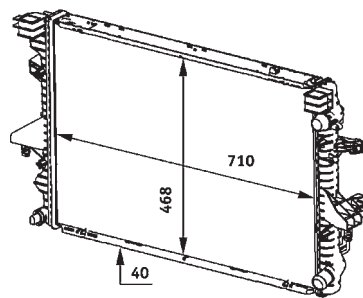
8MK 376 718-231

Opel, Renault, Vauxhall



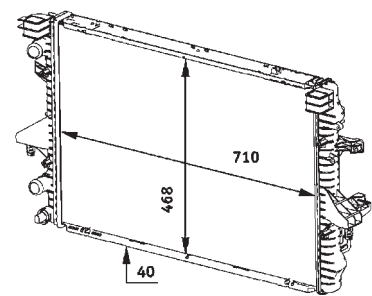
8MK 376 719-161

Volkswagen



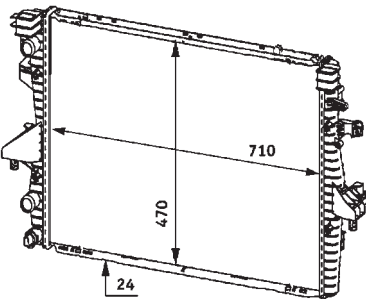
8MK 376 719-171

Volkswagen



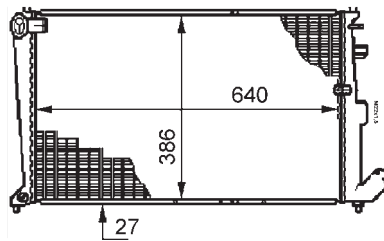
8MK 376 719-181

Volkswagen



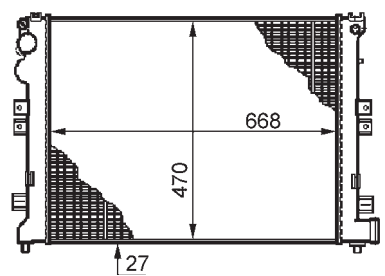
8MK 376 719-201

Citroen, Peugeot



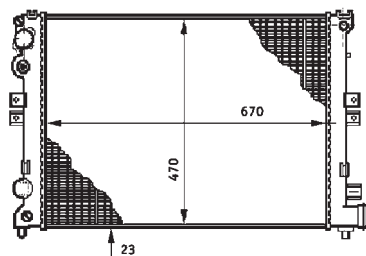
8MK 376 719-231

Citroen, Fiat, Peugeot



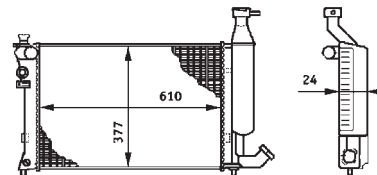
8MK 376 719-471

Citroen, Fiat, Peugeot



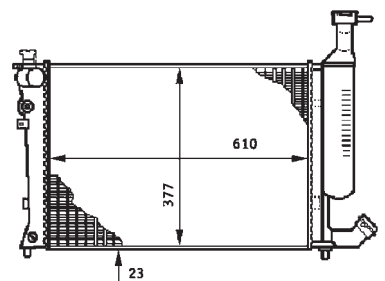
8MK 376 719-501

Citroen, Peugeot



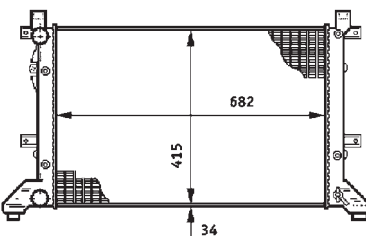
8MK 376 719-511

Citroen, Peugeot



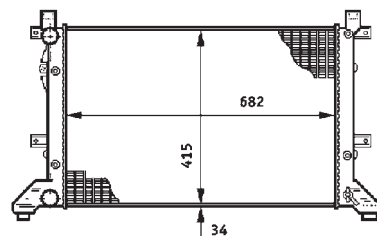
8MK 376 719-701

Volkswagen



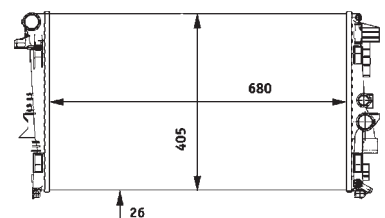
8MK 376 719-704

Volkswagen



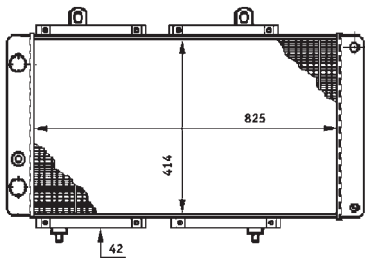
8MK 376 719-741

Mercedes-Benz



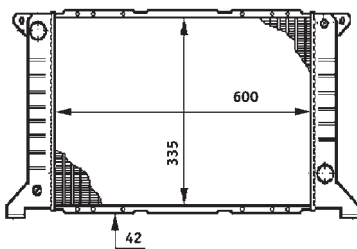
8MK 376 720-071

Citroen, Fiat, Peugeot



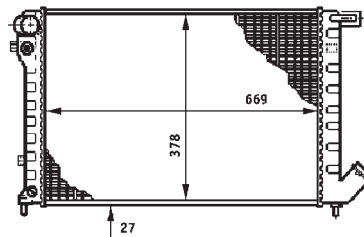
8MK 376 720-201

Ford



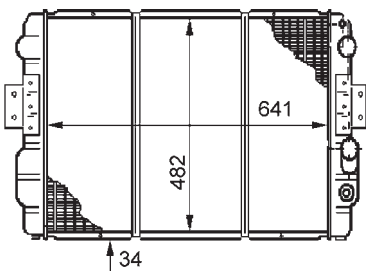
8MK 376 720-241

Citroen, Peugeot



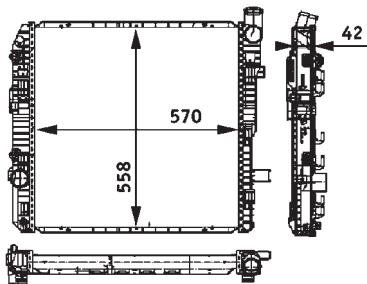
8MK 376 720-361

Iveco



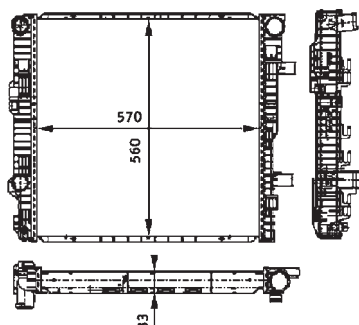
8MK 376 721-111

Mercedes-Benz



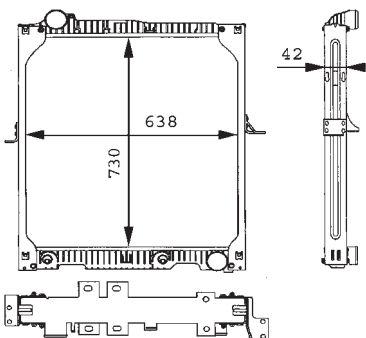
8MK 376 721-131

Mercedes-Benz



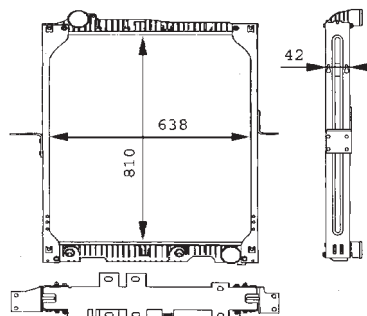
8MK 376 721-141

Mercedes-Benz



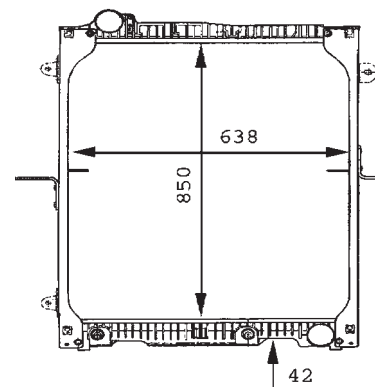
8MK 376 721-151

Mercedes-Benz



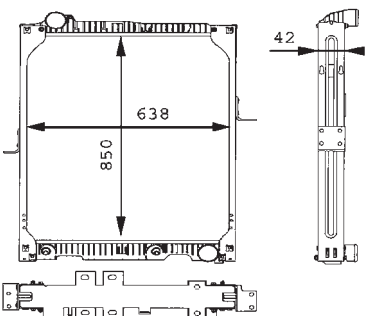
8MK 376 721-171

Mercedes-Benz



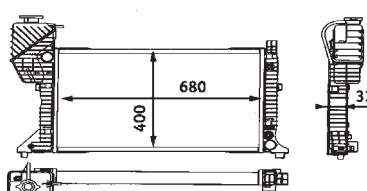
8MK 376 721-191

Mercedes-Benz



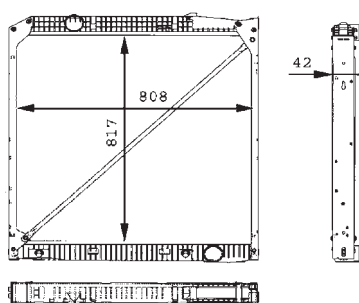
8MK 376 721-201

Mercedes-Benz



8MK 376 721-211

Mercedes-Benz



2

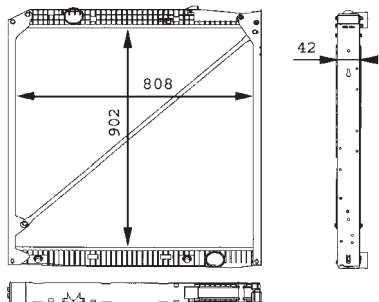
Kühlmittelkühler
Coolant radiators
Radiateurs de liquide de refroidissement
Radiadores
Radiatore del liquido di raffreddamento

Radiateurs
Радиаторы
Motor su radyatörleri
Chłodnice



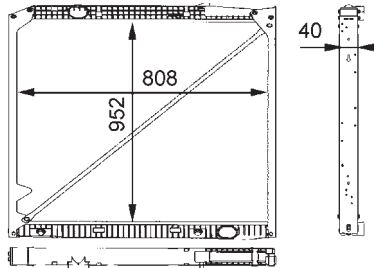
8MK 376 721-221

Mercedes-Benz



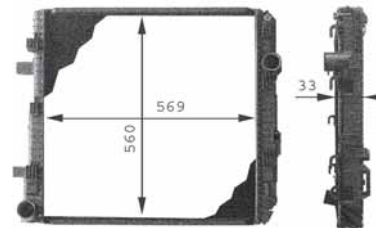
8MK 376 721-231

Mercedes-Benz



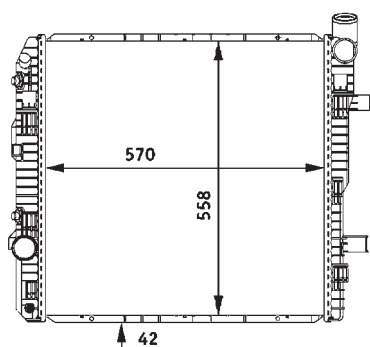
8MK 376 721-241

Mercedes-Benz



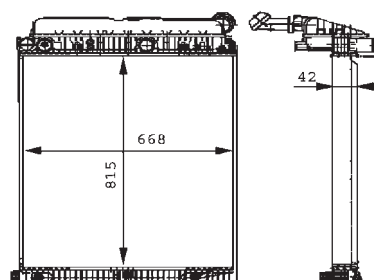
8MK 376 721-251

Mercedes-Benz



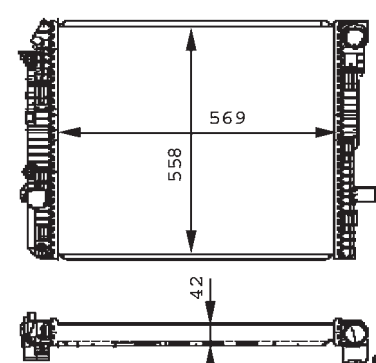
8MK 376 721-261

Mercedes-Benz



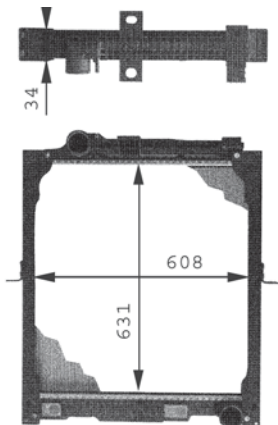
8MK 376 721-271

Mercedes-Benz



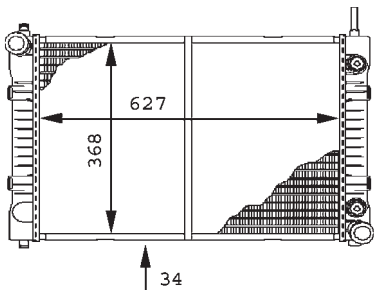
8MK 376 721-281

Mercedes-Benz



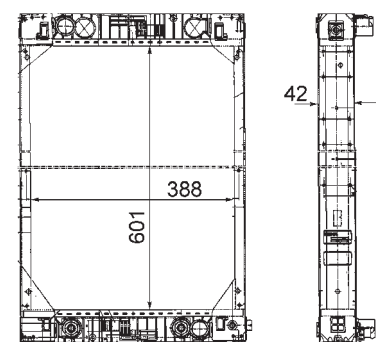
8MK 376 721-291

Mercedes-Benz



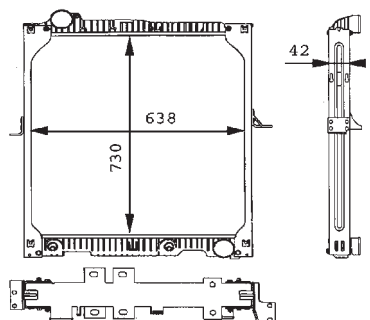
8MK 376 721-311

Mercedes-Benz



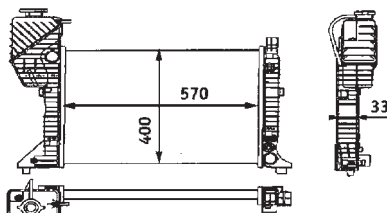
8MK 376 721-321

Mercedes-Benz



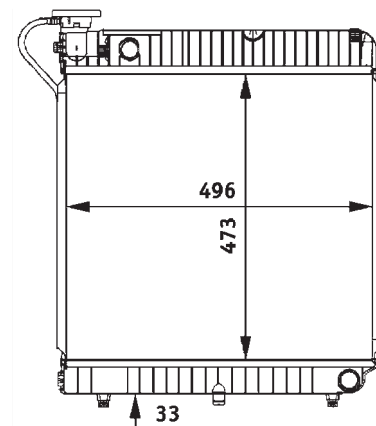
8MK 376 721-351

Mercedes-Benz



8MK 376 721-361

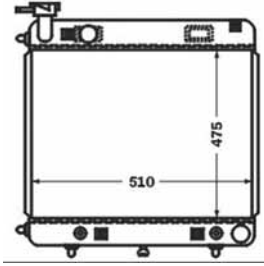
Mercedes-Benz





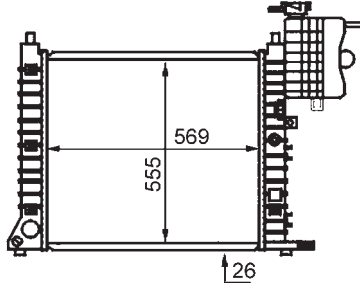
8MK 376 721-371

Mercedes-Benz



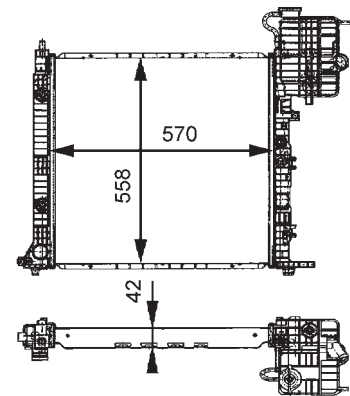
8MK 376 721-381

Mercedes-Benz



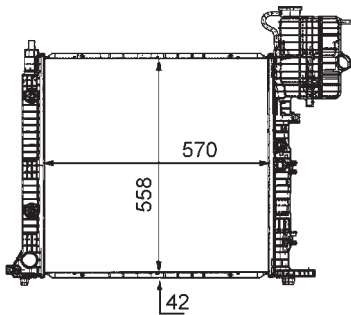
8MK 376 721-391

Mercedes-Benz



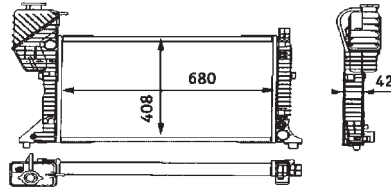
8MK 376 721-411

Mercedes-Benz



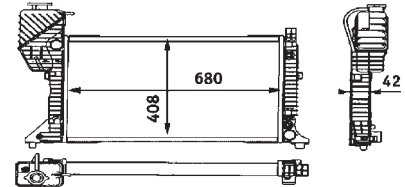
8MK 376 721-431

Mercedes-Benz



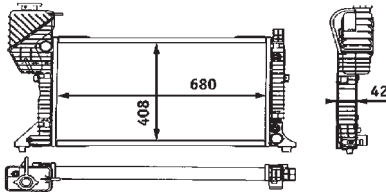
8MK 376 721-434

Mercedes-Benz



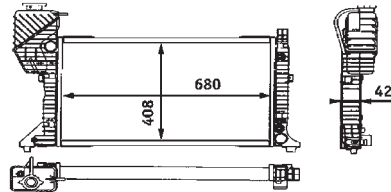
8MK 376 721-441

Mercedes-Benz



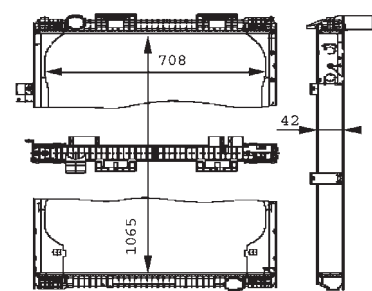
8MK 376 721-444

Mercedes-Benz



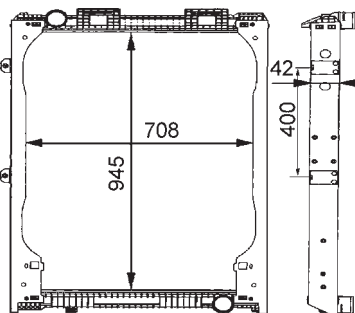
8MK 376 721-461

MAN



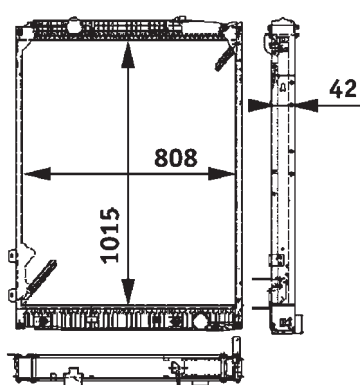
8MK 376 721-481

MAN



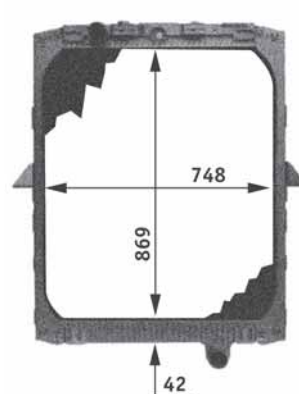
8MK 376 721-491

Mercedes-Benz



8MK 376 721-501

DAF



Kühlmittelkühler
Coolant radiators
Radiateurs de liquide de refroidissement
Radiadores
Radiatore del liquido di raffreddamento

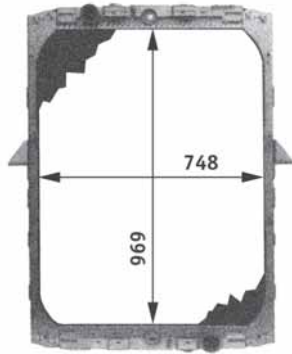
Radiateurs
Радиаторы
Motor su radyatörleri
Chłodnice



BEHR **HELLA**
SERVICE

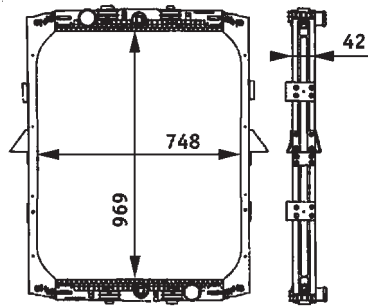
8MK 376 721-511

DAF



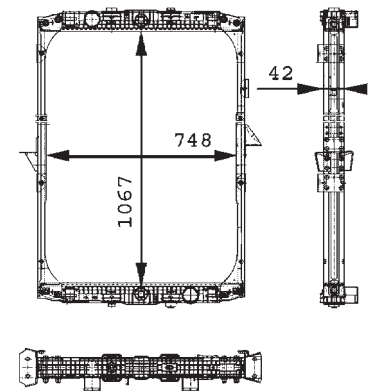
8MK 376 721-521

DAF



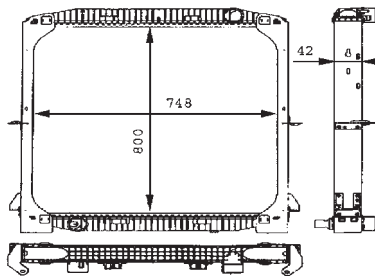
8MK 376 721-541

DAF



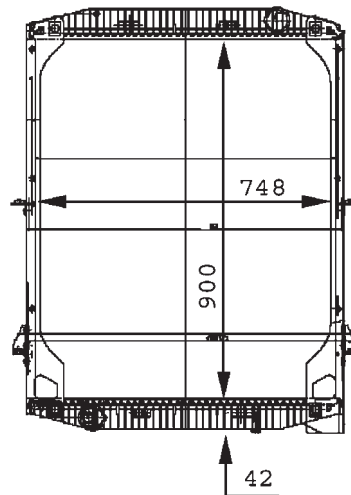
8MK 376 721-571

Iveco



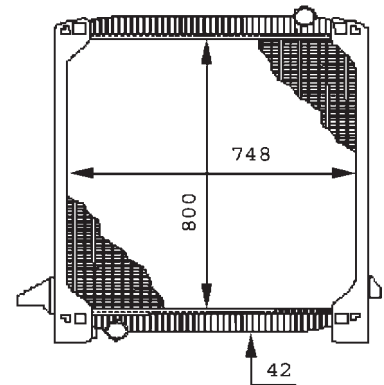
8MK 376 721-581

Iveco



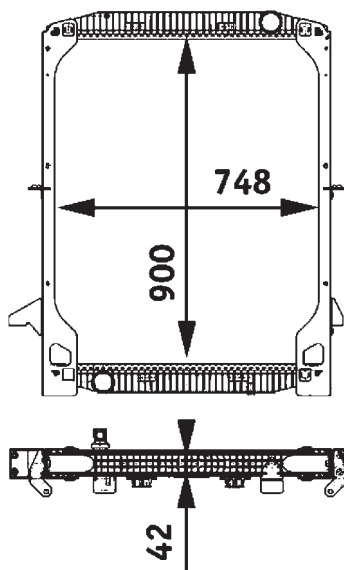
8MK 376 721-591

Iveco



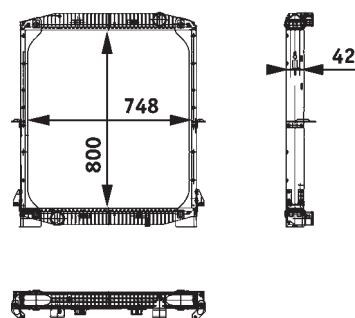
8MK 376 721-601

Iveco



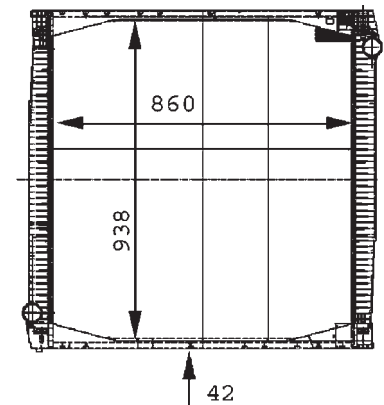
8MK 376 721-611

Iveco



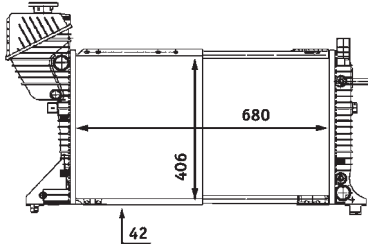
8MK 376 721-621

Scania



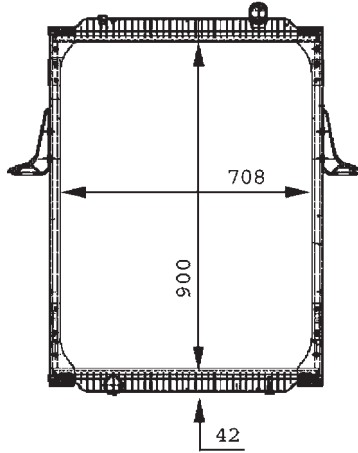
8MK 376 721-631

Mercedes-Benz



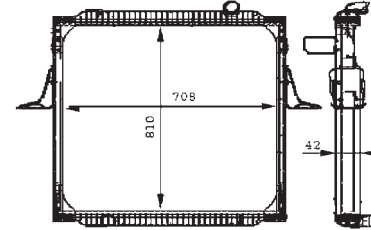
8MK 376 721-641

Renault Trucks



8MK 376 721-661

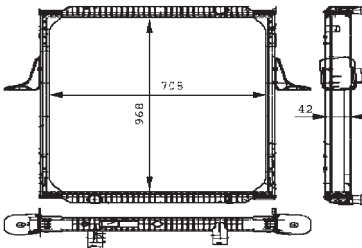
Renault Trucks



2

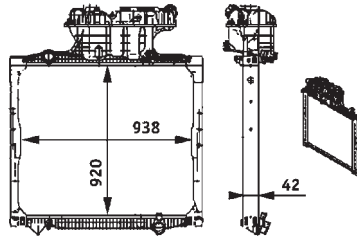
8MK 376 721-671

Renault Trucks



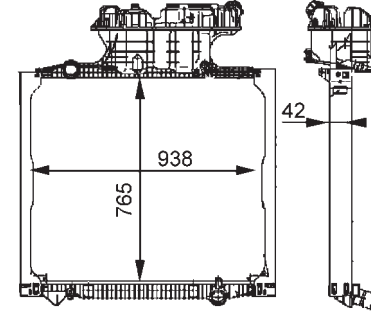
8MK 376 721-681

MAN



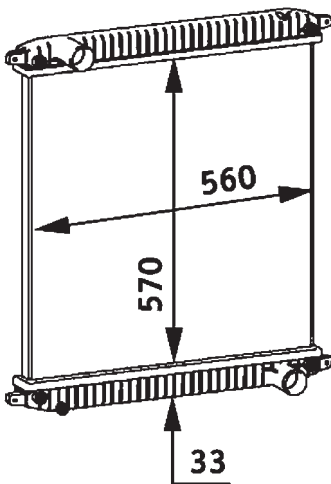
8MK 376 721-711

MAN



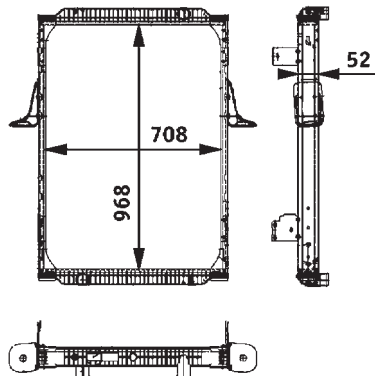
8MK 376 721-721

Iveco



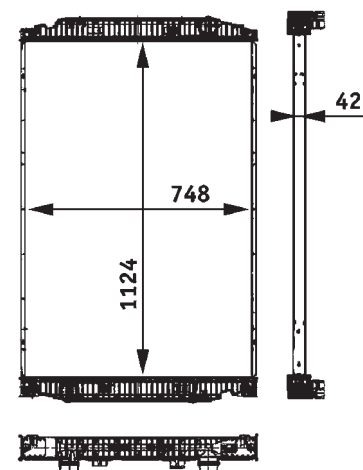
8MK 376 721-731

Renault Trucks



8MK 376 721-741

Iveco



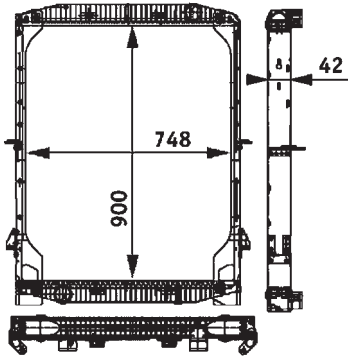
Kühlmittelkühler
Coolant radiators
Radiateurs de liquide de refroidissement
Radiadores
Radiatore del liquido di raffreddamento

Radiateurs
Радиаторы
Motor su radyatörleri
Chłodnice



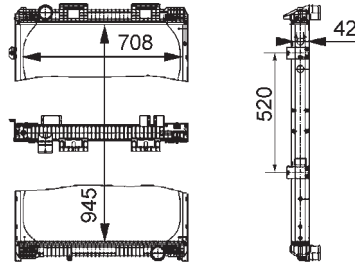
8MK 376 721-751

Iveco



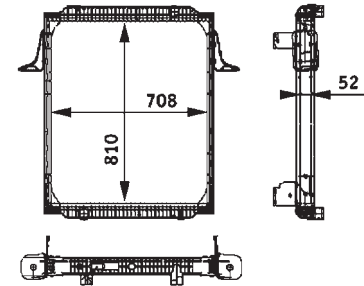
8MK 376 721-761

MAN



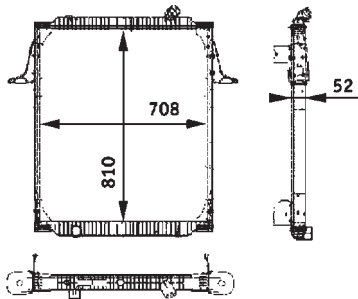
8MK 376 721-771

Renault Trucks



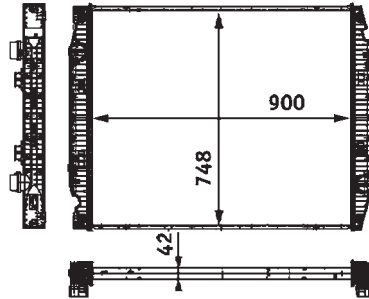
8MK 376 721-781

Renault Trucks



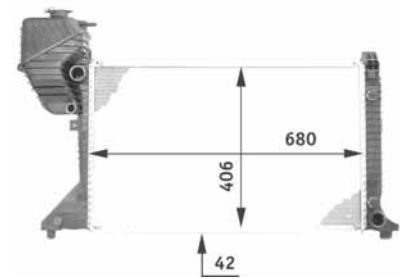
8MK 376 721-791

Iveco



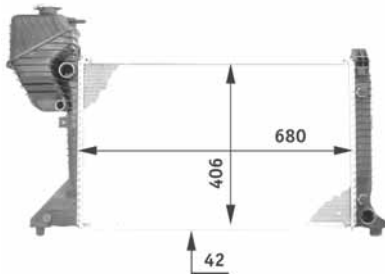
8MK 376 722-001

Mercedes-Benz



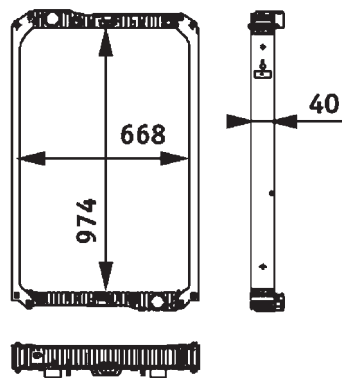
8MK 376 722-004

Mercedes-Benz



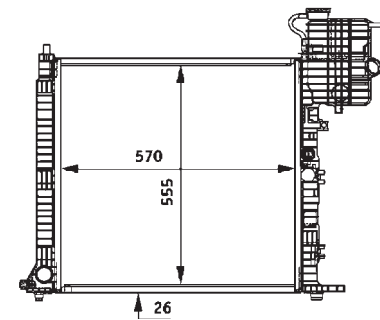
8MK 376 722-021

Mercedes-Benz



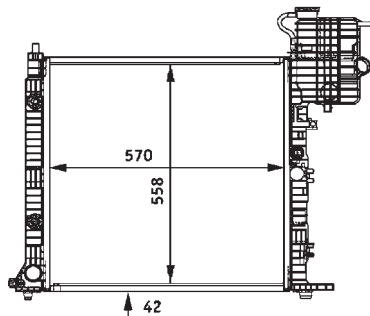
8MK 376 722-031

Mercedes-Benz



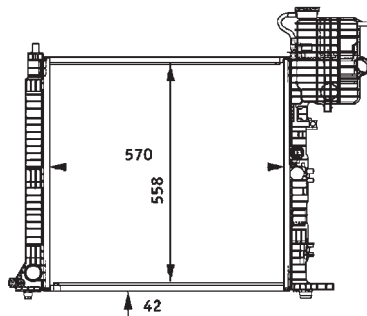
8MK 376 722-041

Mercedes-Benz



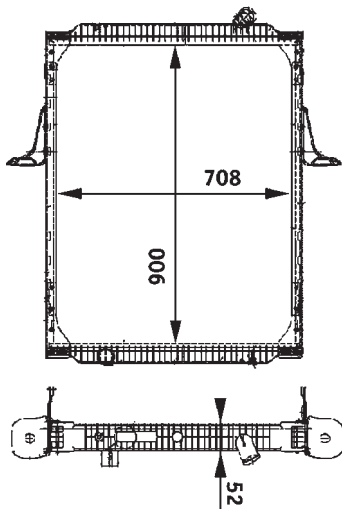
8MK 376 722-051

Mercedes-Benz, Setra



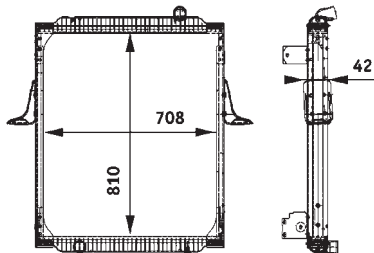
8MK 376 722-061

Renault Trucks



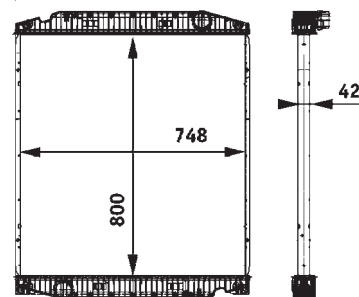
8MK 376 722-071

Renault Trucks



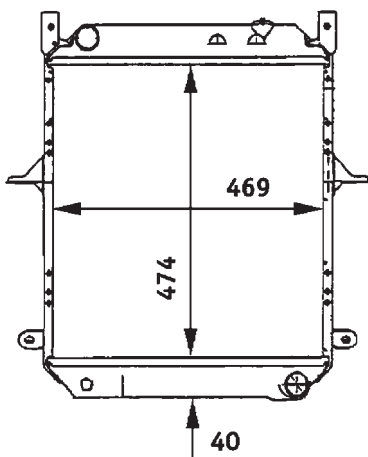
8MK 376 722-081

Iveco



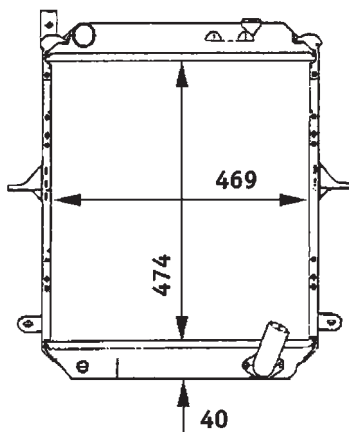
8MK 376 722-121

Nissan



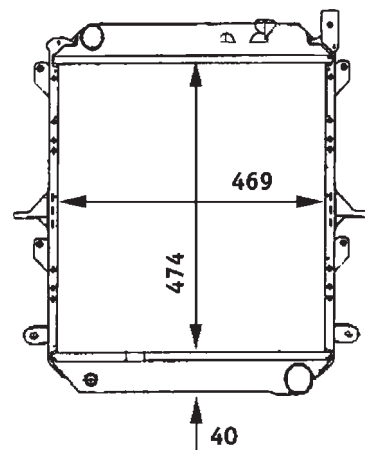
8MK 376 722-131

Nissan



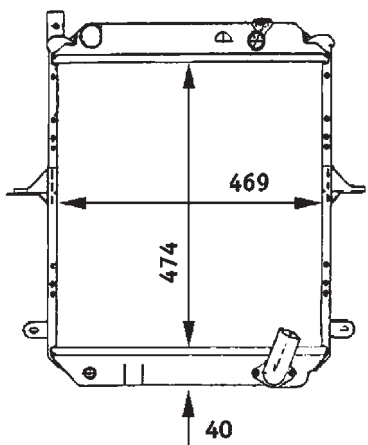
8MK 376 722-141

Nissan



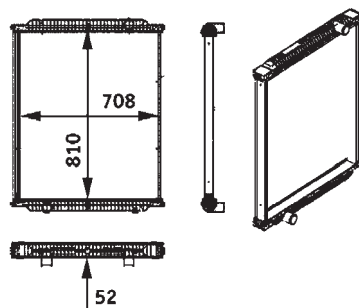
8MK 376 722-151

Nissan



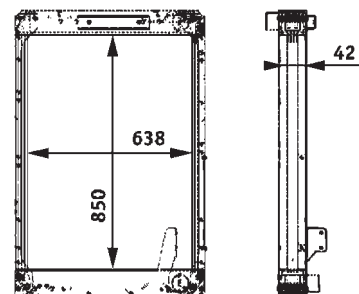
8MK 376 722-241

MAN



8MK 376 722-251

Irisbus



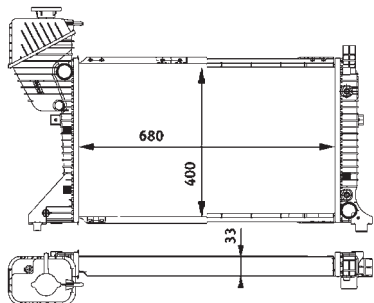
Kühlmittelkühler
Coolant radiators
Radiateurs de liquide de refroidissement
Radiadores
Radiatore del liquido di raffreddamento

Radiateurs
Радиаторы
Motor su radyatörleri
Chłodnice



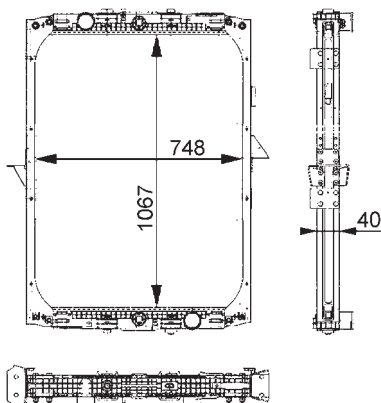
8MK 376 722-261

Mercedes-Benz



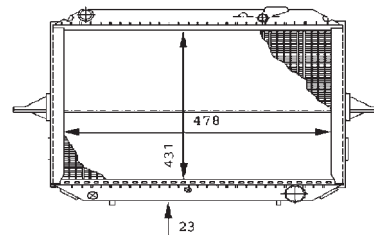
8MK 376 722-281

DAF



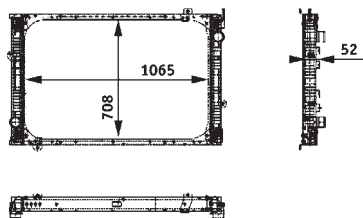
8MK 376 722-331

Nissan



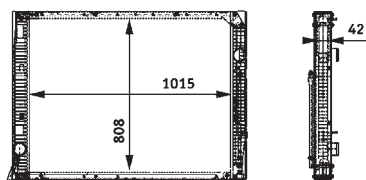
8MK 376 722-351

Mercedes-Benz, Setra



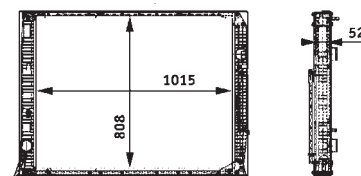
8MK 376 722-361

Mercedes-Benz, Setra



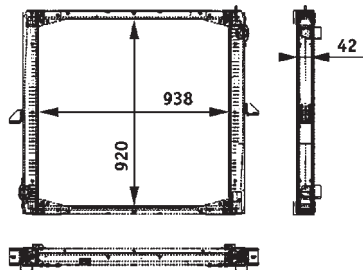
8MK 376 722-371

Setra



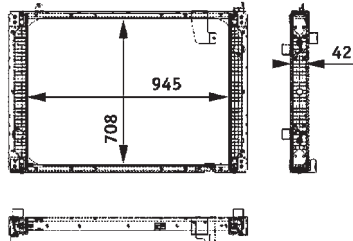
8MK 376 722-401

MAN, Neoplan



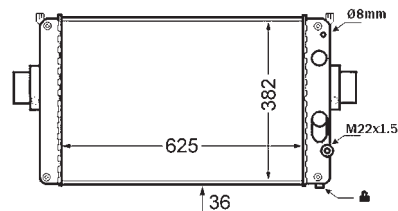
8MK 376 722-411

MAN



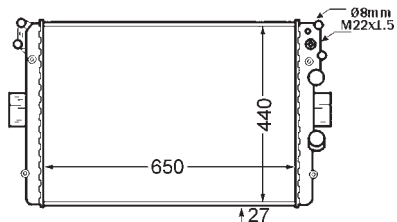
8MK 376 724-501

Iveco



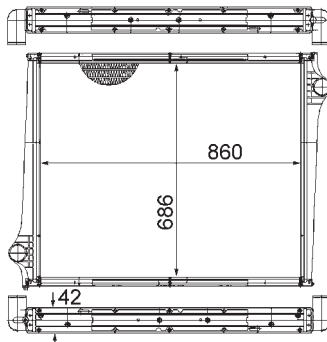
8MK 376 724-561

Iveco



8MK 376 724-611

Scania



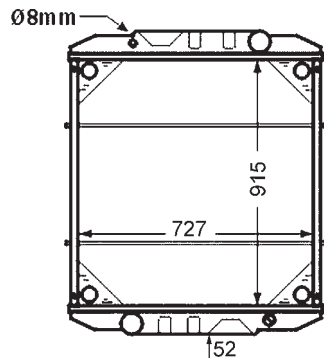
8MK 376 724-761

Mitsubishi



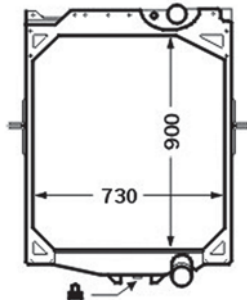
8MK 376 726-481

Renault Trucks



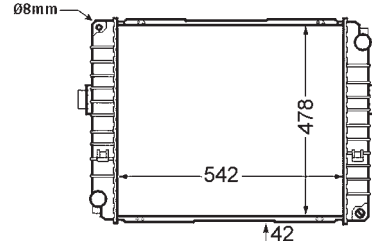
8MK 376 726-551

Volvo



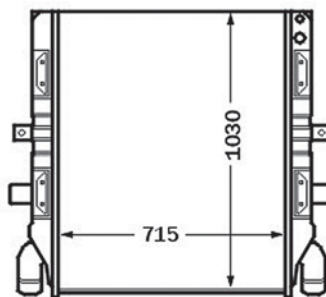
8MK 376 726-631

Iveco



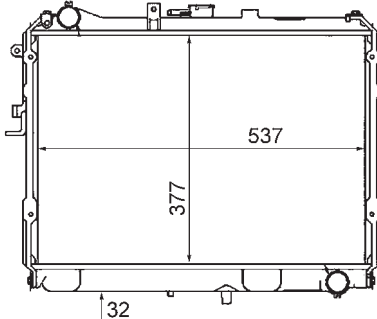
8MK 376 726-661

Scania



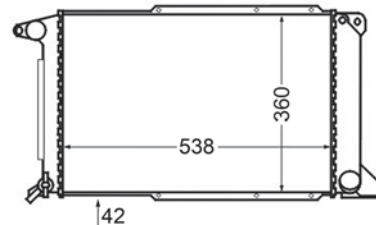
8MK 376 727-681

Mazda



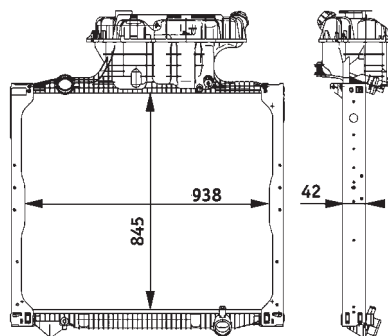
8MK 376 727-761

Ford



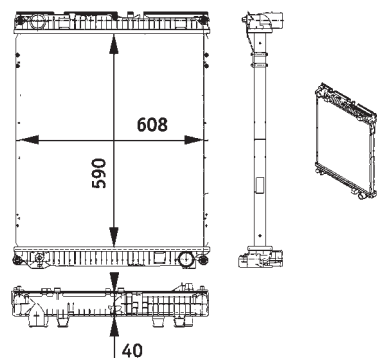
8MK 376 728-661

MAN



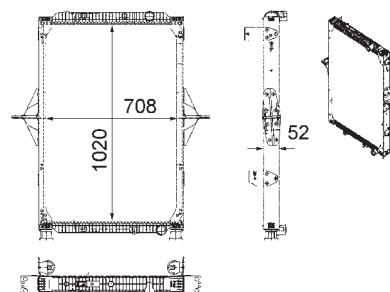
8MK 376 728-671

MAN



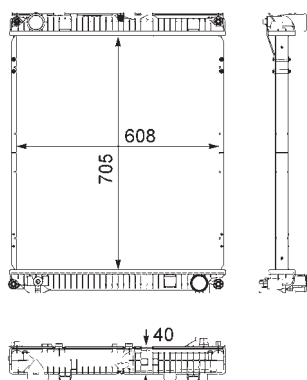
8MK 376 728-711

Renault Trucks



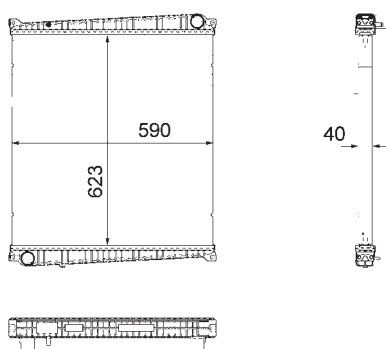
8MK 376 730-621

MAN



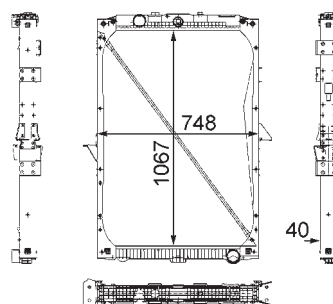
8MK 376 733-701

Renault Trucks



8MK 376 733-711

DAF



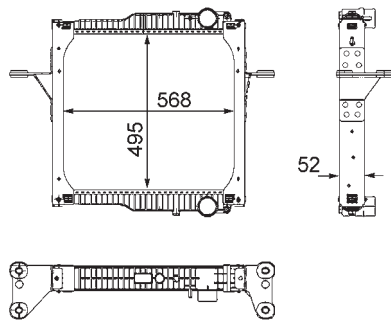
Kühlmittelkühler
Coolant radiators
Radiateurs de liquide de refroidissement
Radiadores
Radiatore del liquido di raffreddamento

Radiateurs
Радиаторы
Motor su radyatörleri
Chłodnice



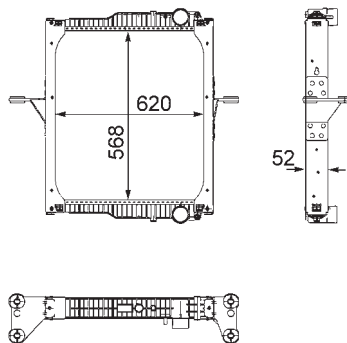
8MK 376 733-721

Renault Trucks



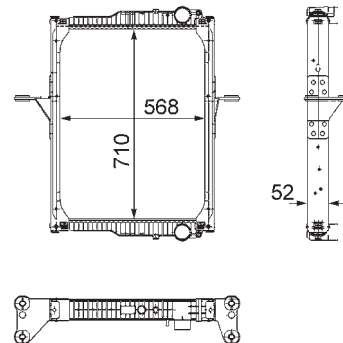
8MK 376 733-731

Renault Trucks



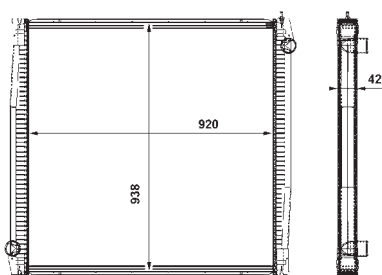
8MK 376 733-751

Renault Trucks



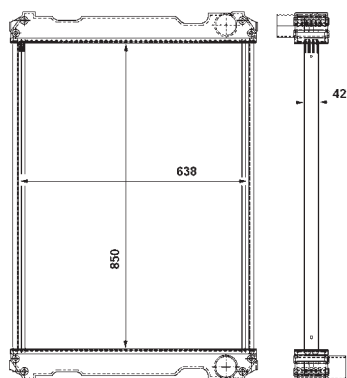
8MK 376 737-041

MAN, Neoplan



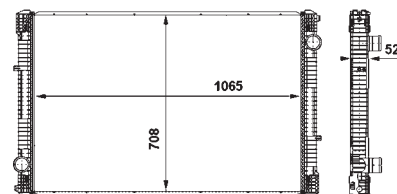
8MK 376 737-061

Irisbus



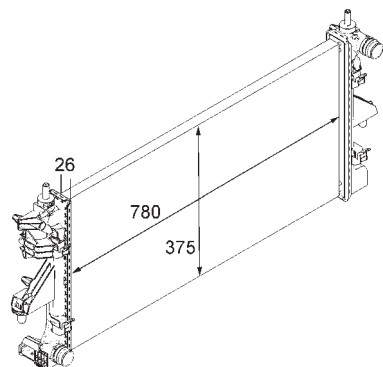
8MK 376 737-071

Mercedes-Benz, Setra



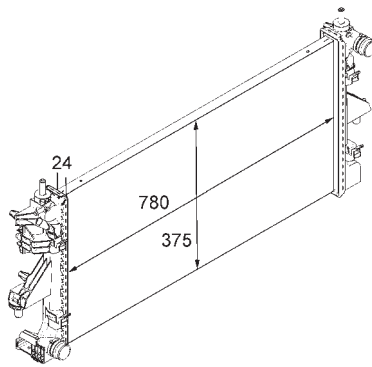
8MK 376 745-021

Citroen, Fiat, Peugeot



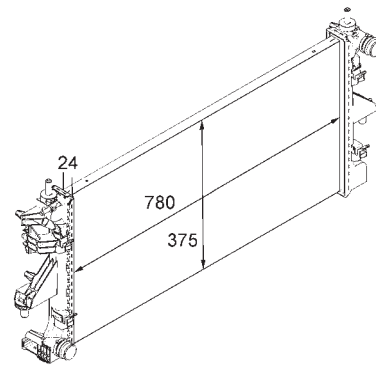
8MK 376 745-031

Citroen, Fiat, Peugeot



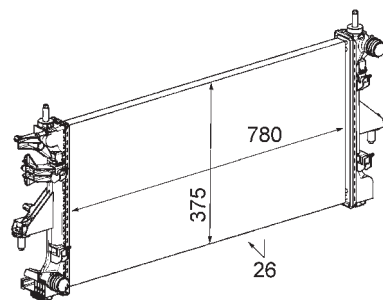
8MK 376 745-034

Citroen, Fiat, Peugeot



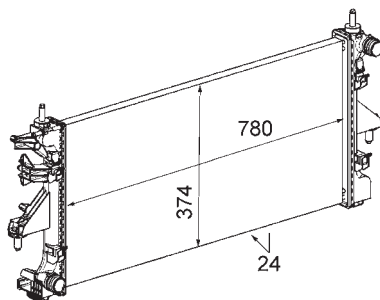
8MK 376 745-091

Fiat



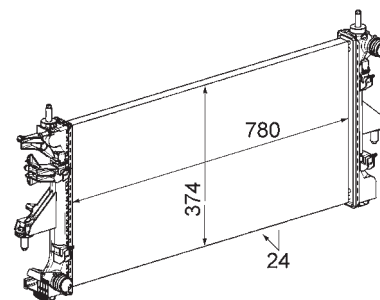
8MK 376 745-101

Citroen, Fiat, Peugeot



8MK 376 745-111

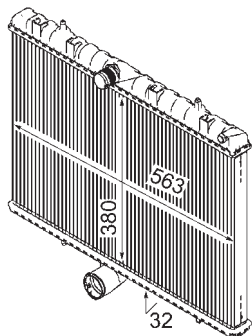
Citroen, Fiat, Peugeot





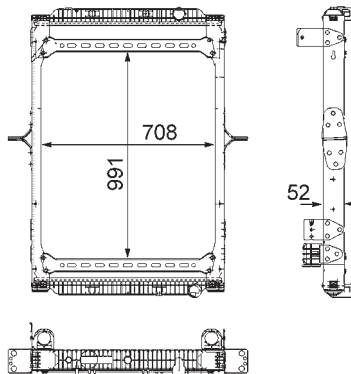
8MK 376 745-131

Citroen, Fiat, Peugeot



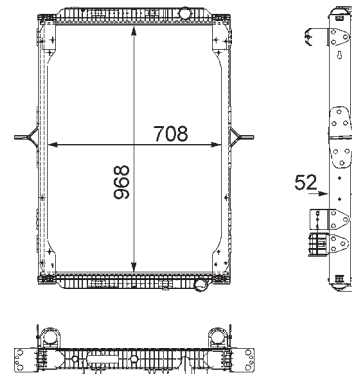
8MK 376 745-151

Renault Trucks



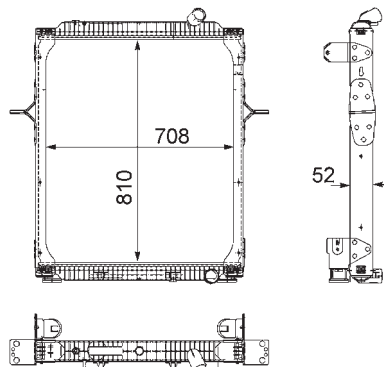
8MK 376 745-161

Renault Trucks



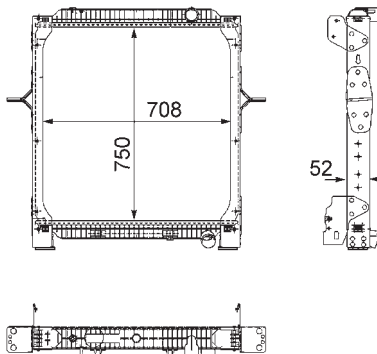
8MK 376 745-171

Renault Trucks



8MK 376 745-181

Renault Trucks, Volvo



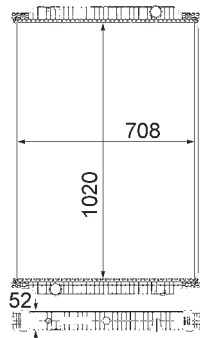
8MK 376 745-741

Scania



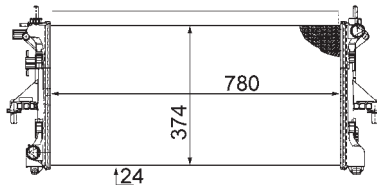
8MK 376 749-821

MAN, Neoplan



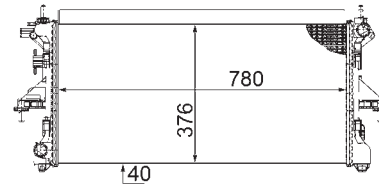
8MK 376 753-611

Fiat



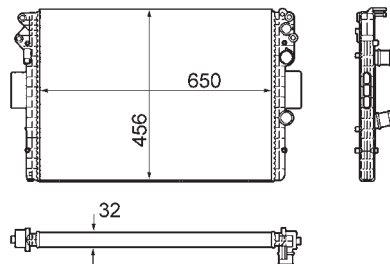
8MK 376 753-621

Fiat



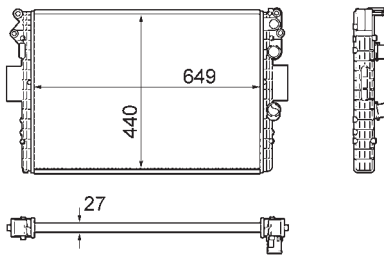
8MK 376 754-391

Iveco



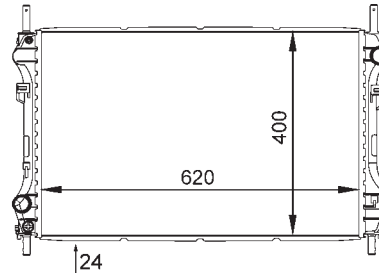
8MK 376 754-401

Iveco



8MK 376 755-281

Ford



2

Kühlmittelkühler
Coolant radiators
Radiateurs de liquide de refroidissement
Radiadores
Radiatore del liquido di raffreddamento

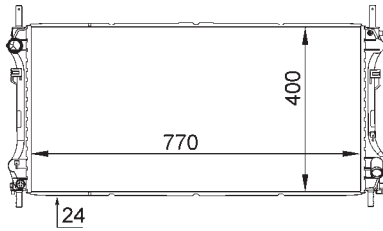
Radiateurs
Радиаторы
Motor su radyatörleri
Chłodnice



BEHR **HELLA**
SERVICE

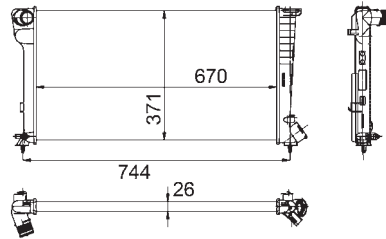
8MK 376 755-321

Ford



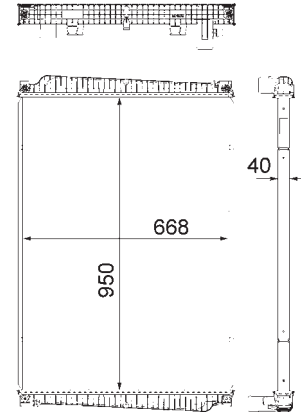
8MK 376 755-351

Citroen, Peugeot



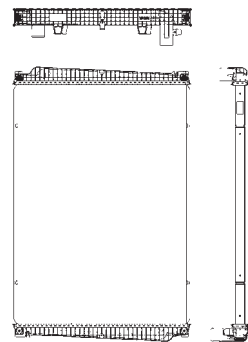
8MK 376 755-391

MAN



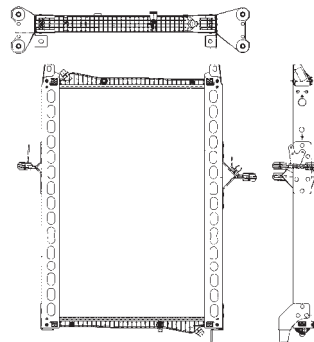
8MK 376 755-401

MAN



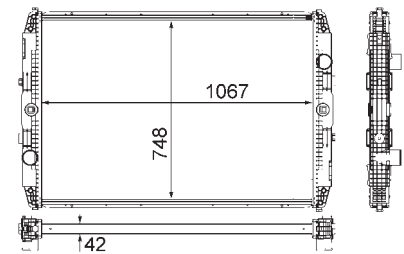
8MK 376 755-411

MAN



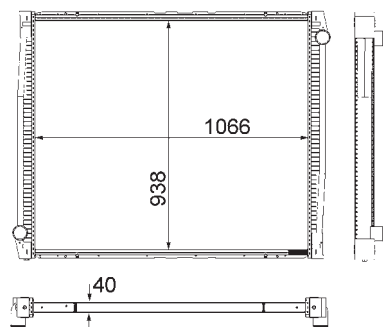
8MK 376 755-421

MAN



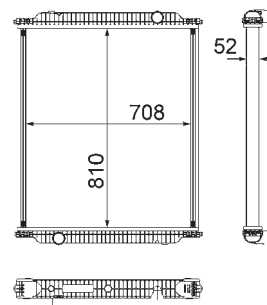
8MK 376 755-431

MAN



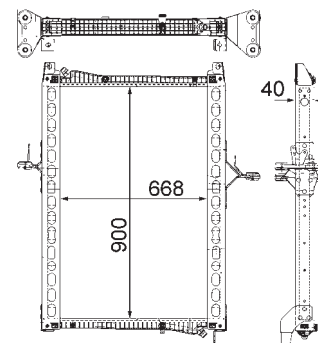
8MK 376 755-441

MAN



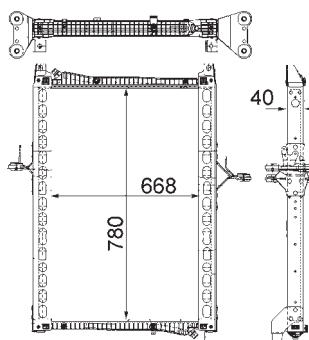
8MK 376 755-641

MAN



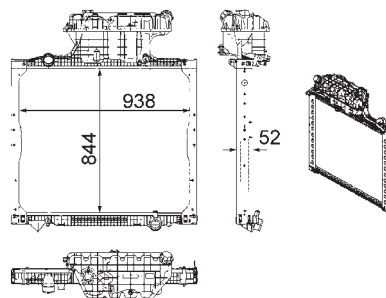
8MK 376 755-651

MAN



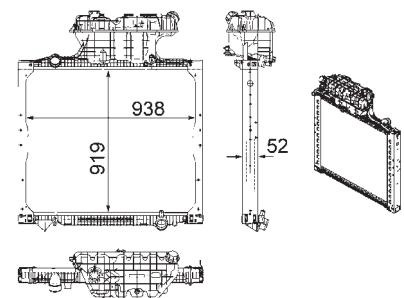
8MK 376 756-011

MAN



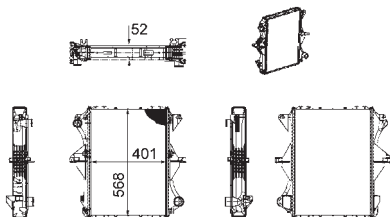
8MK 376 756-021

MAN



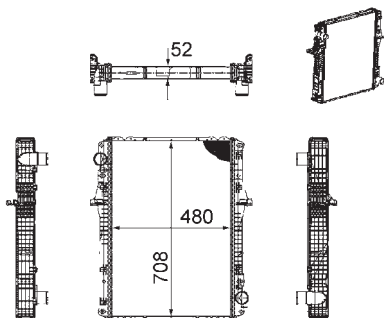
8MK 376 756-031

Nissan



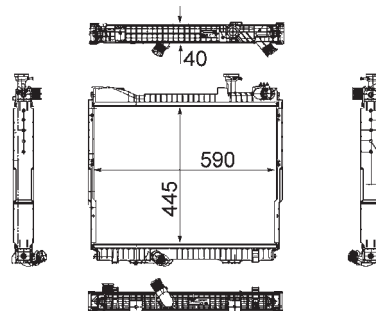
8MK 376 756-041

Nissan



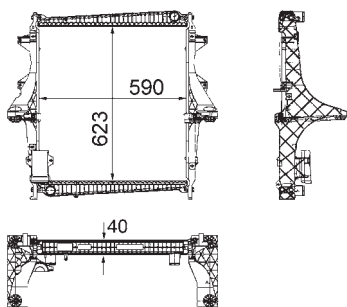
8MK 376 756-051

Nissan



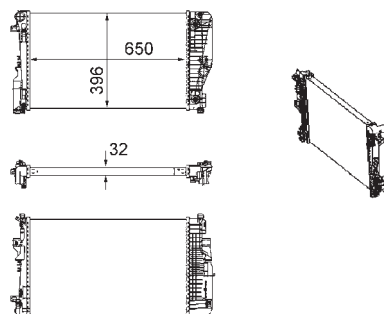
8MK 376 756-111

Renault Trucks



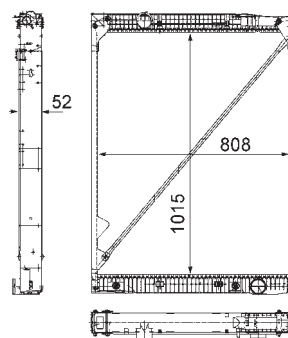
8MK 376 756-131

Mercedes-Benz



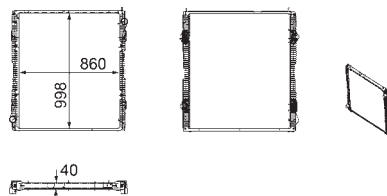
8MK 376 756-151

Mercedes-Benz



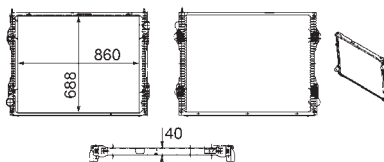
8MK 376 756-161

Scania



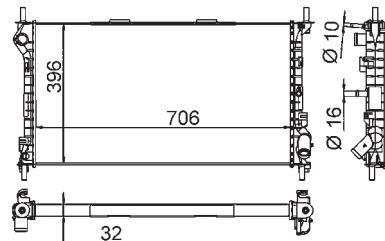
8MK 376 756-171

Scania



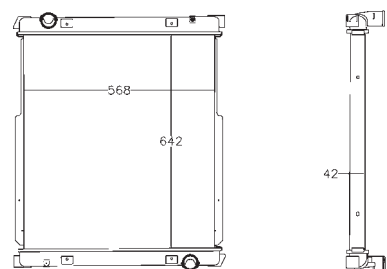
8MK 376 756-581

Ford



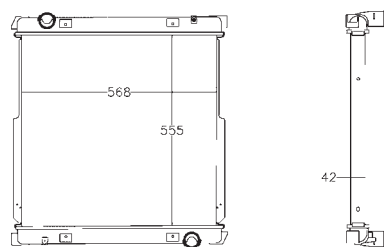
8MK 376 758-001

Iveco



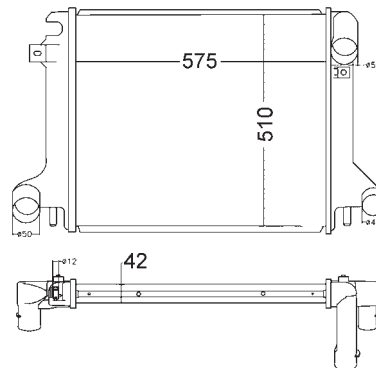
8MK 376 758-011

Iveco



8MK 376 758-021

Mercedes-Benz



2

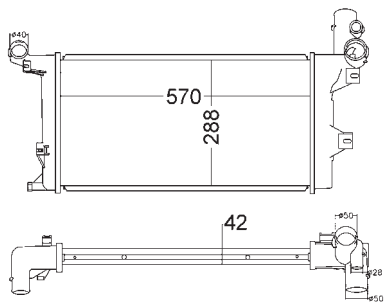
Kühlmittelkühler
Coolant radiators
Radiateurs de liquide de refroidissement
Radiadores
Radiatore del liquido di raffreddamento

Radiators
Радиаторы
Motor su radyatörleri
Chłodnice



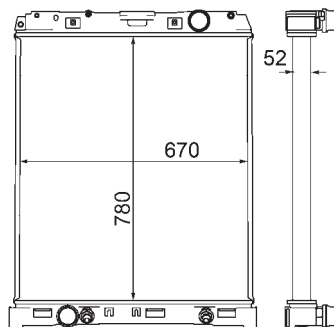
8MK 376 758-031

Mercedes-Benz



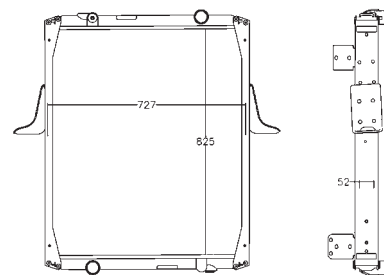
8MK 376 758-051

Mercedes-Benz



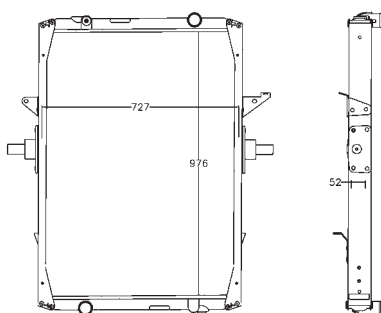
8MK 376 758-061

Renault Trucks



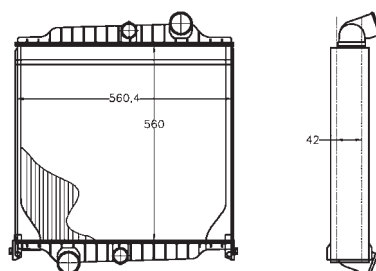
8MK 376 758-071

Renault Trucks



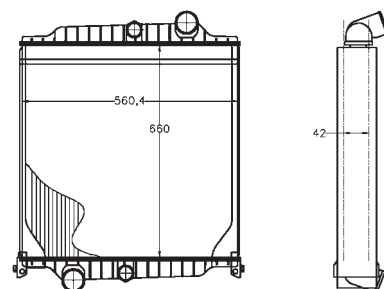
8MK 376 758-081

Volvo



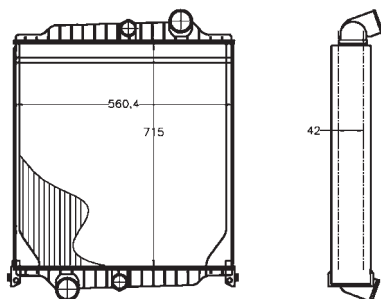
8MK 376 758-091

Volvo



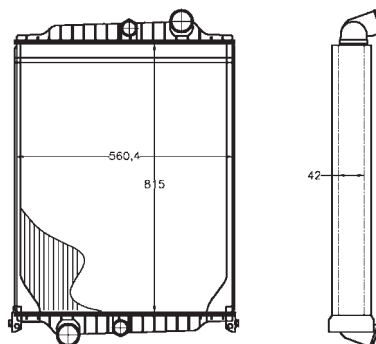
8MK 376 758-101

Volvo



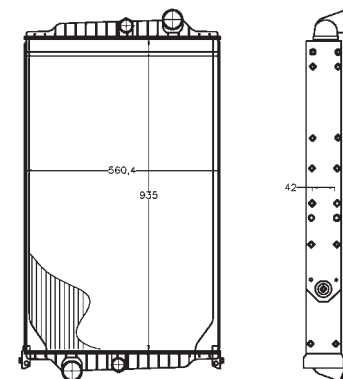
8MK 376 758-111

Volvo



8MK 376 758-121

Volvo

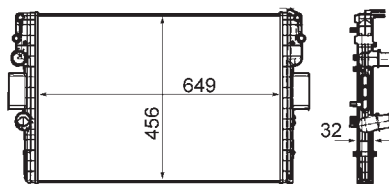


8MK 376 759-001

Nissan, Opel, Renault, Vauxhall

8MK 376 760-621

Iveco



8MK 376 762-371

Hyundai



8MK 376 762-381

Hyundai



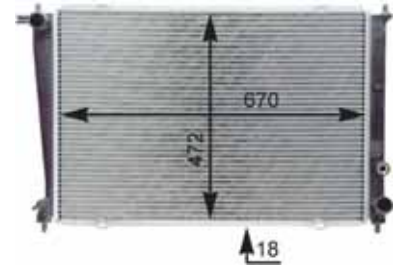
8MK 376 762-391

Hyundai



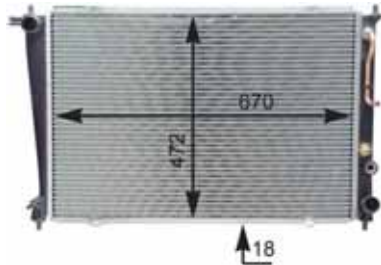
8MK 376 763-091

Hyundai



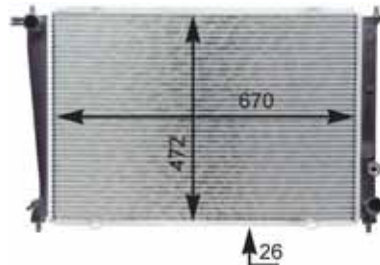
8MK 376 763-101

Hyundai



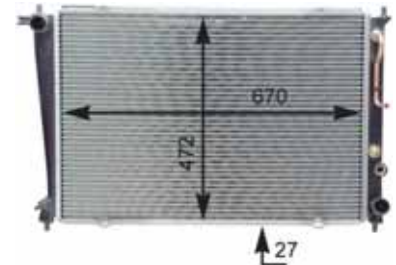
8MK 376 763-111

Hyundai



8MK 376 763-121

Hyundai



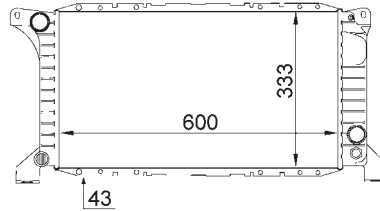
8MK 376 763-741

Hyundai



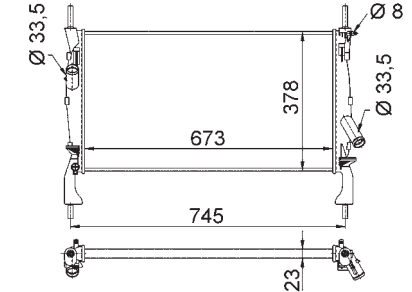
8MK 376 764-011

Ford



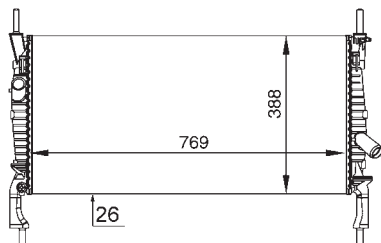
8MK 376 764-401

Ford



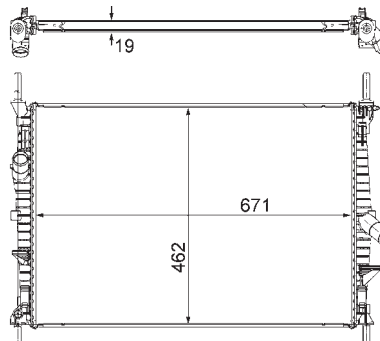
8MK 376 764-411

Ford



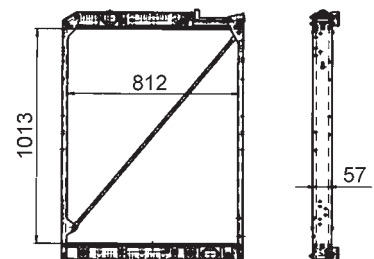
8MK 376 764-501

Ford



8MK 376 765-181

Mercedes-Benz



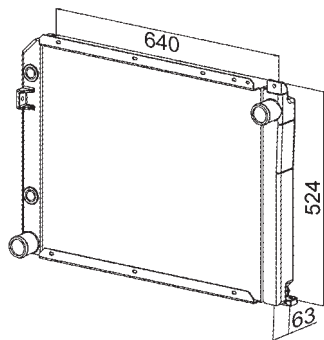
Kühlmittelkühler
Coolant radiators
Radiateurs de liquide de refroidissement
Radiadores
Radiatore del liquido di raffreddamento

Radiateurs
Радиаторы
Motor su radyatörleri
Chłodnice



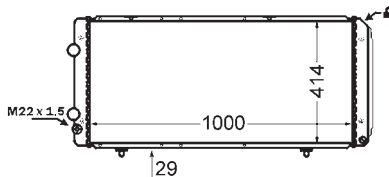
8MK 376 765-421

Mercedes-Benz



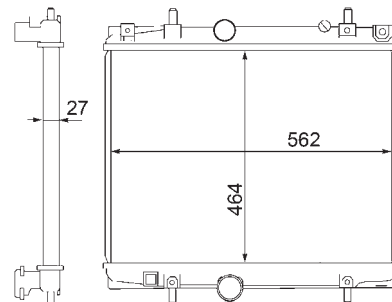
8MK 376 766-751

Citroen, Fiat, Peugeot



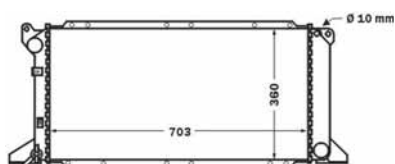
8MK 376 767-141

Citroen, Peugeot



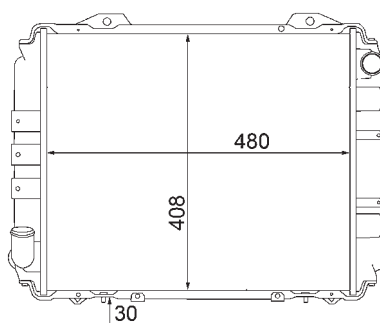
8MK 376 768-181

Ford



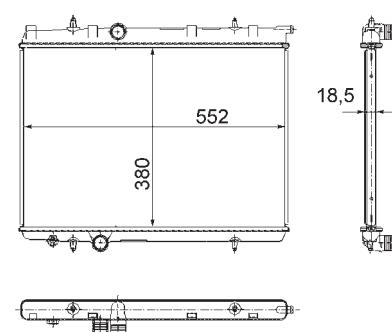
8MK 376 770-431

Nissan



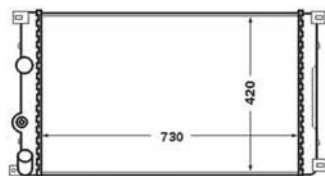
8MK 376 771-501

Citroen



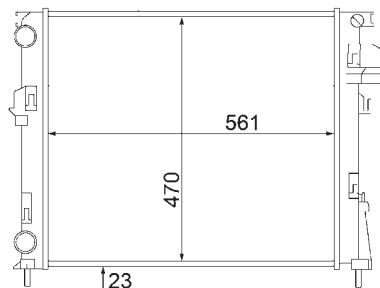
8MK 376 771-731

Nissan, Opel, Renault, Vauxhall



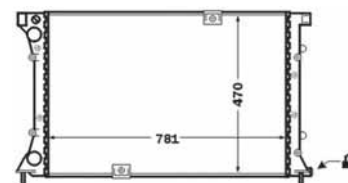
8MK 376 771-761

Nissan, Opel, Renault, Vauxhall



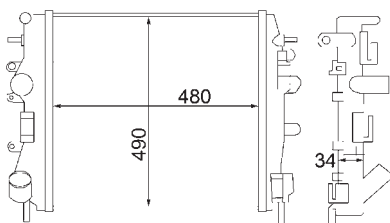
8MK 376 771-771

Nissan, Opel, Renault, Vauxhall



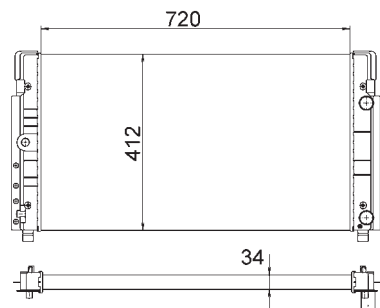
8MK 376 772-001

Renault



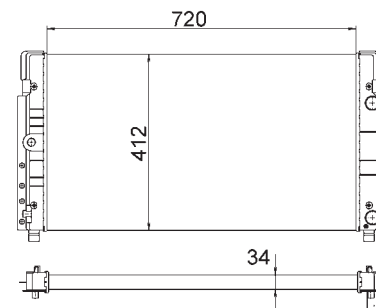
8MK 376 773-771

Volkswagen



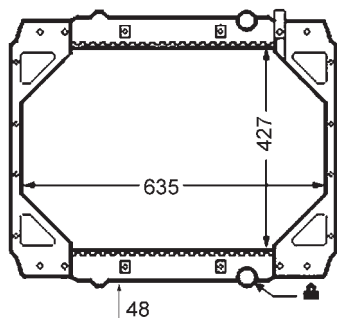
8MK 376 773-774

Volkswagen



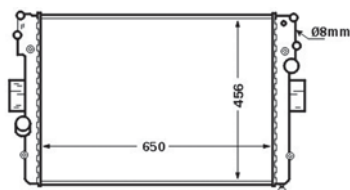
8MK 376 774-321

DAF



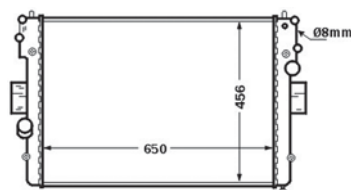
8MK 376 774-421

Iveco



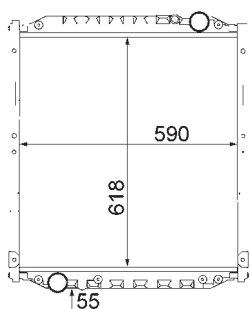
8MK 376 774-431

Iveco



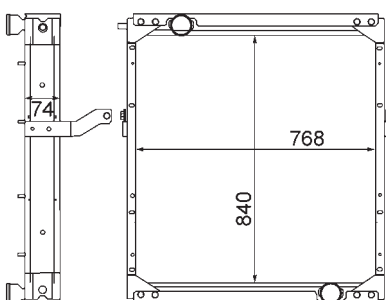
8MK 376 774-441

MAN



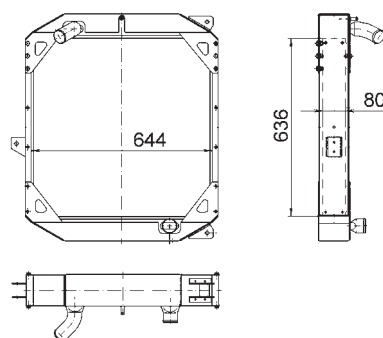
8MK 376 774-501

MAN, Neoplan, OPTARE, Solaris



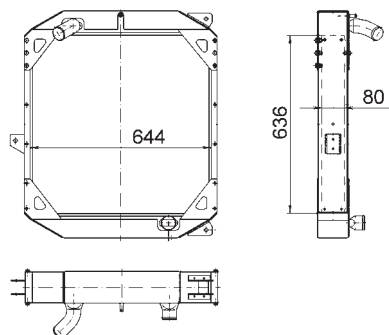
8MK 376 774-561

Mercedes-Benz



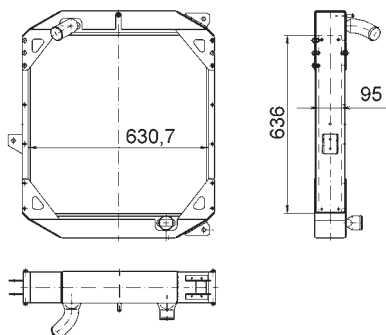
8MK 376 774-581

Mercedes-Benz



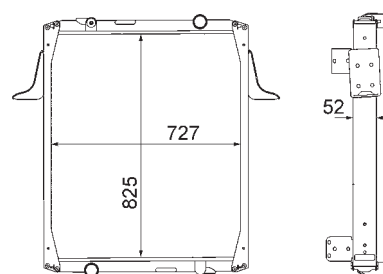
8MK 376 774-591

Mercedes-Benz



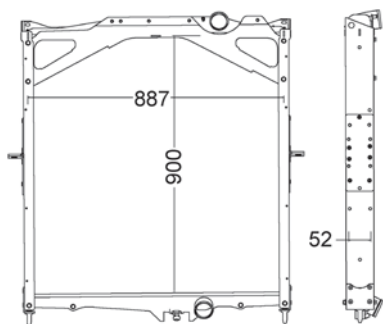
8MK 376 774-681

Renault Trucks



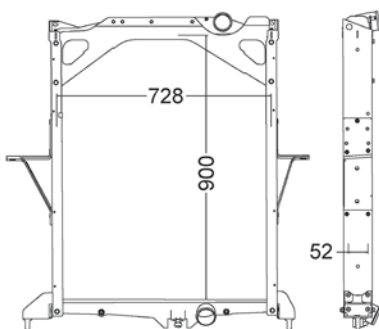
8MK 376 774-791

Volvo



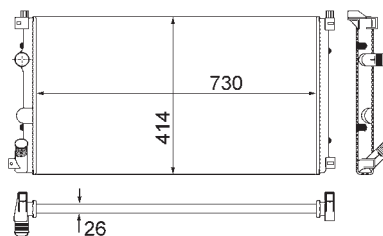
8MK 376 775-001

Volvo



8MK 376 780-671

Nissan, Opel, Renault, Vauxhall



Kühlmittelkühler
Coolant radiators
Radiateurs de liquide de refroidissement
Radiadores
Radiatore del liquido di raffreddamento

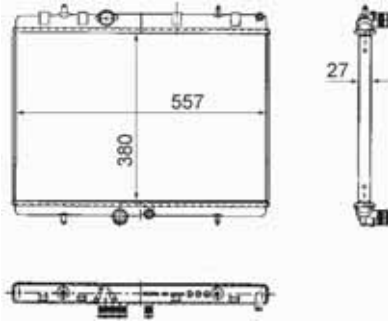
Radiateurs
Радиаторы
Motor su radyatörleri
Chłodnice



BEHR **HELLA**
SERVICE

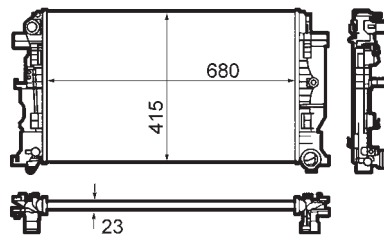
8MK 376 781-111

Citroen, Peugeot



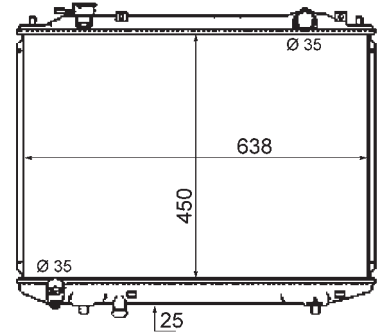
8MK 376 782-051

Volkswagen



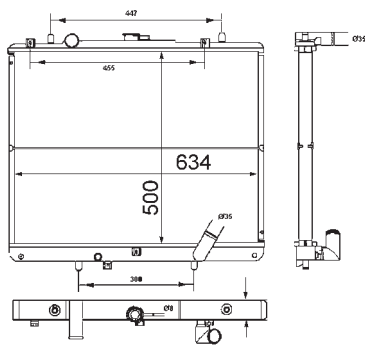
8MK 376 787-101

Mazda



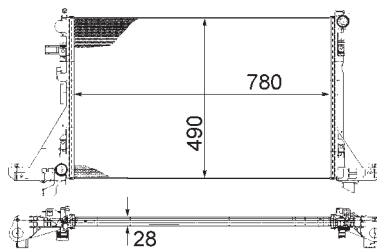
8MK 376 787-111

Mitsubishi



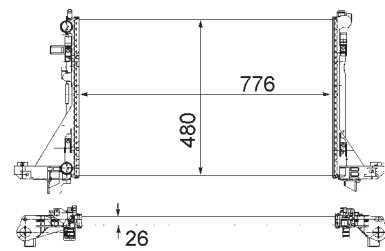
8MK 376 787-421

Renault



8MK 376 787-431

Renault

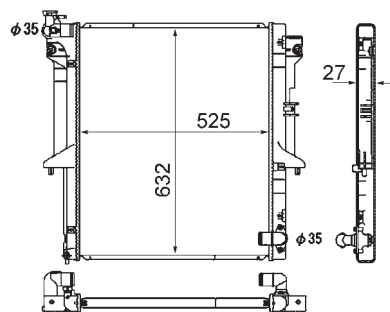


8MK 376 787-751

Volkswagen

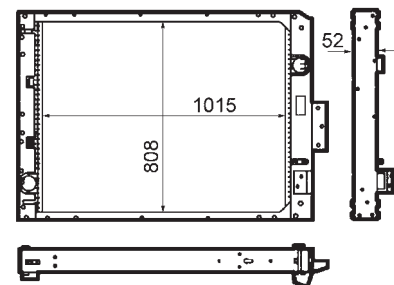
8MK 376 790-331

Mitsubishi



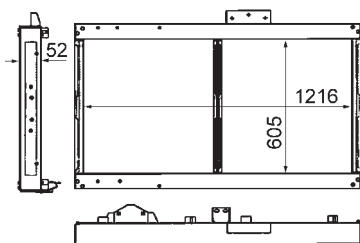
8MK 376 792-091

Mercedes-Benz



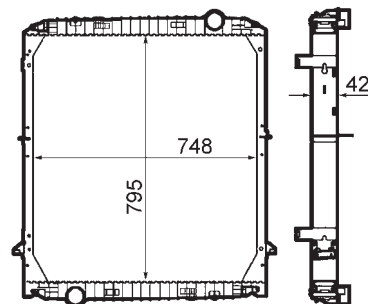
8MK 376 792-101

Mercedes-Benz



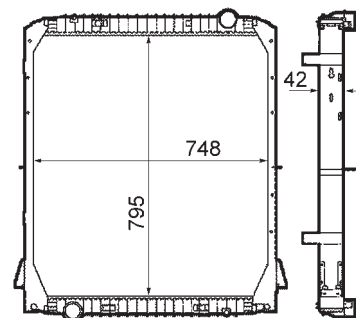
8MK 376 792-111

Iveco



8MK 376 792-121

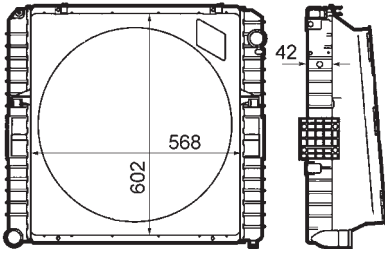
Iveco





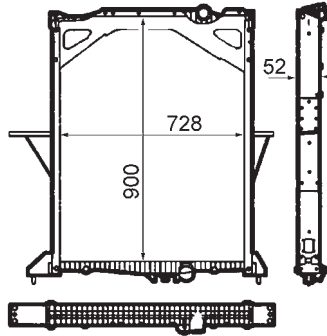
8MK 376 792-131

Iveco



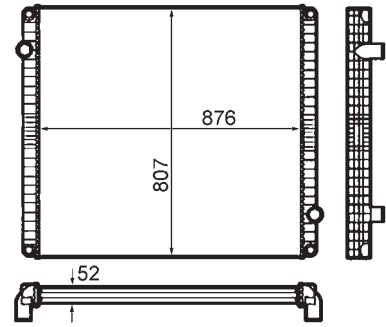
8MK 376 792-141

Volvo



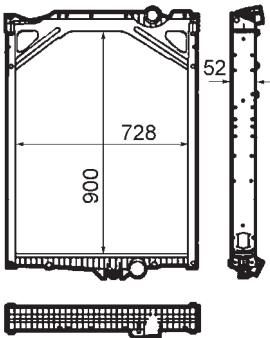
8MK 376 792-151

Volvo



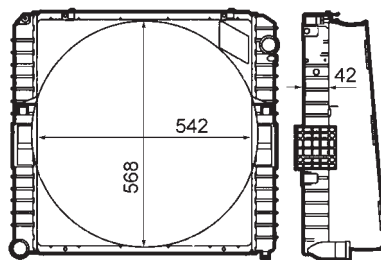
8MK 376 792-161

Volvo



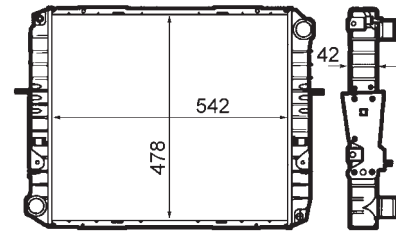
8MK 376 792-181

Iveco



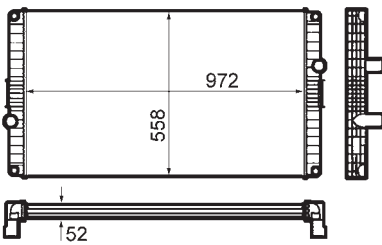
8MK 376 792-191

Iveco



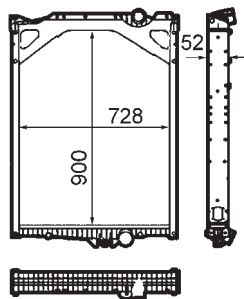
8MK 376 792-231

Volvo

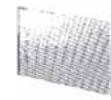


8MK 376 792-241

Volvo



2



				Wasserkasten Water tank Boîte à l'eau Vaschetta acqua Depósito de agua Waterkast Водяной резервуар Su tankı Zbiornik na wodę		Dichtrahmen Sealing frame Cadre d'étanchéité Guarnizione Marco de estanqueidad Dichting Уплотнительная рама Sızdırmazlık çerçevesi Ramka uszczelniająca			
				Oben Top Supérieure Superiore Arriba Boven Сверху Üstten Góra	Unten Bottom Inférieure Inferiore Abajo Onder Снизу Alta Na dole	Oben Top Supérieure Superiore Arriba Boven Сверху Üstten Góra	Unten Bottom Inférieure Inferiore Abajo Onder Снизу Alta Na dole		
8MK 376 721-541	DAF 95XF	1066x748x42	8MY 376 744-201	8MY 376 743-651	8MY 376 744-071	8MY 376 742-711	8MY 376 744-071		2.172
8MK 376 722-281	DAF 95XF	1066x748x40		8MY 376 743-651	8MY 376 744-071	8MY 376 742-711	8MY 376 744-071		2.176
8MK 376 721-501	DAF F95 ATI	869x748x42	8MY 376 744-181	8MY 376 743-651	8MY 376 744-071		8MY 376 744-071		2.171
8MK 376 721-511	DAF F95 ATI	969x748x42	8MY 376 744-191	8MY 376 743-651	8MY 376 744-071	8MY 376 742-711	8MY 376 744-071		2.172
8MK 376 721-521	DAF F95 ATI	969x748x42	8MY 376 744-191	8MY 376 743-651	8MY 376 744-071	8MY 376 742-711	8MY 376 744-071		2.172
8MK 376 721-751	Iveco	900x748x42		8MY 376 743-701	8MY 376 744-071		8MY 376 744-071		2.174
8MK 376 721-611	Iveco EuroStar/EuroTech	800x748x40		8MY 376 743-701	8MY 376 744-071		8MY 376 744-071		2.172
8MK 376 721-601	Iveco EuroStar/EuroTech	900x748x42	8MY 376 744-161	8MY 376 743-701	8MY 376 744-071	8MY 376 743-711	8MY 376 744-071		2.172
8MK 376 721-591	Iveco EuroTech MH/MT	800x748x40	8MY 376 744-171	8MY 376 743-701	8MY 376 744-071	8MY 376 743-711	8MY 376 744-071		2.172
8MK 376 721-571	Iveco EuroTrakker	800x748x40	8MY 376 744-171	8MY 376 743-701	8MY 376 744-071	8MY 376 743-711	8MY 376 744-071		2.172
8MK 376 721-741	Iveco Stralis DIV.	1124x748x42	8MK 376 722-291		8MY 376 744-071				2.173
8MK 376 722-081	Iveco Stralis F3 B	800x748x40	8MY 376 744-171		8MY 376 744-071		8MY 376 744-071		2.175
8MK 376 722-241	MAN A20/A37	810x708x52	8MY 376 744-481		8MY 376 744-211		8MY 376 744-211	9NS 376 747-011	2.175
8MK 376 721-461	MAN F2000	1065x708x42		8MY 376 743-781	8MY 376 744-211	8MY 376 743-791	8MY 376 744-211		2.171
8MK 376 721-481	MAN F2000	945x708x42	8MY 376 744-121	8MY 376 743-781	8MY 376 744-211	8MY 376 743-791	8MY 376 744-211		2.171
8MK 376 721-761	MAN F90-2/F2000	945x708x42	8MY 376 744-121	8MY 376 743-781	8MY 376 744-211	8MY 376 743-791	8MY 376 744-211		2.174
8MK 376 721-681	MAN TGA	920x938x42	8MY 376 744-351	8MY 376 744-331	8MY 376 744-221	8MY 376 744-341	8MY 376 744-221		2.173
8MK 376 721-711	MAN TGA	765x938x42	8MY 376 744-321	8MY 376 744-331	8MY 376 744-221	8MY 376 744-341	8MY 376 744-221		2.173
8MK 376 721-211	MB Actros	817x808x42	8MY 376 743-551	8MY 376 743-581	8MY 376 744-231	8MY 376 743-501	8MY 376 744-231		2.169
8MK 376 721-221	MB Actros	902x808x42	8MY 376 743-561	8MY 376 743-581	8MY 376 744-231	8MY 376 743-501	8MY 376 744-231		2.170
8MK 376 721-231	MB Actros	952x808x42	8MY 376 743-571	8MY 376 743-581	8MY 376 744-231	8MY 376 743-501	8MY 376 744-231		2.170
8MK 376 721-491	MB Actros	1015x808x42	8MY 376 744-151	8MY 376 743-581	8MY 376 744-231	8MY 376 743-501	8MY 376 744-231		2.171
8MK 376 721-261	MB Atego 2	815x668x42	8MY 376 744-271	8MY 376 743-631	8MY 376 744-311	8MY 376 743-621	8MY 376 744-311		2.170
8MK 376 709-711	MB LK/LN2	512x616x23	8MY 376 743-041	8MY 376 742-551	8MY 376 742-261	8MY 376 742-531	8MY 376 742-261	9NS 376 747-011	2.166
8MK 376 709-741	MB LK/LN2	544x616x23		8MY 376 742-551	8MY 376 742-261	8MY 376 742-531	8MY 376 742-261	9NS 376 747-011	2.166
8MK 376 709-321	MB MK	632x606x47	8MY 376 743-721	8MY 376 743-071	8MY 376 742-261	8MY 376 743-511	8MY 376 742-261		2.165
8MK 376 721-281	MB MK	631x608x34	8MY 376 743-721	8MY 376 743-071	8MY 376 742-271	8MY 376 743-081	8MY 376 742-271		2.170
8MK 376 721-151	MB MK/SK	810x638x42	8MY 376 744-081	8MY 376 742-741	8MY 376 742-101	8MY 376 743-521	8MY 376 742-101		2.169
8MK 376 721-171	MB MK/SK	850x638x42	8MY 376 744-101	8MY 376 742-741	8MY 376 742-101	8MY 376 743-521	8MY 376 742-101		2.169
8MK 376 721-321	MB MK/SK	730x638x42	8MY 376 744-091	8MY 376 742-741	8MY 376 742-101	8MY 376 742-751	8MY 376 742-101		2.170
8MK 376 709-591	MB SK	662x645x47	8MY 376 742-791	8MY 376 742-741	8MY 376 742-101	8MY 376 742-751	8MY 376 742-101		2.166
8MK 376 721-141	MB SK	730x638x42	8MY 376 744-091	8MY 376 742-741	8MY 376 742-101	8MY 376 743-521	8MY 376 742-101		2.169
8MK 376 721-191	MB SK	850x638x42	8MY 376 744-101	8MY 376 742-741	8MY 376 742-101	8MY 376 743-521	8MY 376 742-101		2.169
8MK 376 721-771	RVI H 100/ Premium	810x708x52	8MY 376 744-481		8MY 376 744-211		8MY 376 744-211	9NS 376 747-011	2.174
8MK 376 722-071	RVI H 100/ Premium	810x708x42			8MY 376 744-211		8MY 376 744-211	9NS 376 747-011	2.175
8MK 376 721-641	RVI Kerax	900x708x42			8MY 376 744-211		8MY 376 744-211	9NS 376 747-011	2.173
8MK 376 722-061	RVI Kerax	900x708x52	8MY 376 744-471		8MY 376 744-211		8MY 376 744-211	9NS 376 747-011	2.175
8MK 376 721-781	RVI Premium	810x708x52	8MY 376 744-481		8MY 376 744-211		8MY 376 744-211	9NS 376 747-011	2.174
8MK 376 721-671	RVI Premium Dist.	968x708x42			8MY 376 744-211		8MY 376 744-211	9NS 376 747-011	2.173
8MK 376 721-661	RVI Premium DIST/Route	810x708x42			8MY 376 744-211		8MY 376 744-211	9NS 376 747-011	2.173
8MK 376 721-731	RVI Premium Route	968x708x52	8MY 376 744-461		8MY 376 744-211		8MY 376 744-211	9NS 376 747-011	2.173
8MK 376 721-621	Scania R104/ DIV.	860x938x42	8MY 376 744-111	8MY 376 743-751	8MY 376 744-221	8MY 376 743-751	8MY 376 744-221		2.172

Wasserpumpen / Kits
Water pumps / kits
Pompes à eau / Kits
Bombas de agua / Kits
Pompe acqua / Kits

Waterpompen / kits
Помпы / Комплекты
Devir daim pompaları / kitleri
Pompy wody / Zestawy

3.01 - 3.53



Kits - Stückliste
Kits - part list
Kits - liste des pièces
Kits - despiece
Kits - lista dei componenti

Kit stuklijsten
Перечень комплекта
Kit parça listeleri
Zestawy - lista części

3.54



Bilder - andere Ersatzteile
Pictures - other spare parts
Photos - autres pièces détachées
Imágenes - otros recambios
Disegni - altri ricambi

Afbeeldingen overige onderdelen
Изображения других компонентов
Resimler diğer parçalar
Rysunki - inne części

3.55 - 3.59









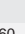

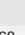
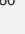
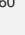


Zahnriemen
Timing belts
Courroies de distribution
Correas de distribución
Cinghie di distribuzione

Distributieriemmen
Ремни ГРМ
Triger kayışı
Paski rozrządu

3.60



							
Citroen							
Berlingo (MF)							
07/96-							
1.1 i (MFHDZ, MFHFX)	44	1124	HDZ (TU1M), HFX (TU1JP)	07/96-	Mot. ⇨3762433 Mot. 3762434 ⇨ Mot. ⇨3762433	8MP 376 800-201 8MP 376 800-451 8MP 376 800-811	3.45 3.45 KIT 3.42
1.4	53	1360	KFW (TU3JP)	11/02-10/05		8MP 376 809-831	KIT 3.43
1.4 bivalent	48	1360	KFW (TU3JP)	11/02-		8MP 376 809-831	KIT 3.43
1.4 GNC	48	1360	KFW (TU3JP)	11/02-	 TU3JP, TU3A	8MP 376 800-451	3.45
1.4 Hybrid	54	1360	KFW (TU3JP)	05/05-		8MP 376 809-831	KIT 3.43
1.4 i (MFKFX, MFKFW)	55	1360	KFX (TU3JP), KFW (TU3JP)	07/96-	Mot. ⇨3666765 Mot. 3666766 ⇨ ⇨07/01; Mot. ⇨3666765 08/01⇨; Mot. 3666766 ⇨	8MP 376 800-201 8MP 376 800-451 8MP 376 800-871	3.45 3.45 KIT 3.42
1.4 i bivalent (MFKFW)	55	1360	KFW (TU3JP)	04/03-		8MP 376 809-831	KIT 3.43
1.6 16V (MFNFU)	80	1587	NFU (TU5JP4)	10/00-		8MP 376 800-471	3.45
1.6 16V (MFNFU)	81	1587	NFU (TU5JP4)	11/02-	Mot. ⇨1806404 Mot. 1806405 ⇨	8MP 376 804-851 8MP 376 812-861	KIT 3.43 KIT 3.43
1.6 HDI 110	80	1560	9HZ (DV6TED4)	08/05-		8MP 376 800-471 8MP 376 804-851	3.45 KIT 3.43
1.6 HDI 75 (MF9HW)	55	1560	DV6B, 9HW (DV6ETED)	07/05-		8MP 376 812-861	KIT 3.43
1.6 HDI 90 (MF9HX)	66	1560	9HX (DV6ATED4)	07/05-	 DV6BTED4	8MP 376 801-121	3.46
1.8 D (MFA9A)	43	1769	A9A (XUD7)	07/98-		8MP 376 811-871	KIT 3.43
1.8 i (MFLFX)	66	1761	LFX (XU7JB)	05/97-		8MP 376 801-121	3.46
1.8 i 4WD (MFLFX)	66	1761	LFX (XU7JB)	04/97-		8MP 376 811-871	KIT 3.43
1.9 D (MFDJY)	50	1905	DJY (XUD9A), D9B (XUD9A/L)	07/96-	 DV6ATED4	8MP 376 801-121	3.46
1.9 D (MFDJY)	51	1905	DJY (XUD9A)	07/96-10/99	⇨02/97; RP. ⇨7389 02/97⇨; RP. 7390 ⇨	8MP 376 801-621 8MP 376 804-811	3.46 KIT 3.42
1.9 D (MFWJZ)	51	1868	WJZ (DW8), WJY (DW8B)	07/98-	⇨02/97; RP. ⇨7389 02/97⇨; RP. 7390 ⇨  XUD9A, XUD9D	8MP 376 800-651 8MP 376 801-621 8MP 376 804-811	3.46 3.46 KIT 3.42
1.9 D 4WD (MFWJZ)	51	1868	WJZ (DW8), WJY (DW8B)	07/98-	Plastic Metall	8MP 376 800-291 8MP 376 803-851	3.45 KIT 3.42
2.0 HDi 4x4 (MFRHY)	66	1997	RHY (DW10TD)	11/02-10/05		8MP 376 814-881	KIT 3.44
2.0 HDi 90 (MFRHY)	66	1997	RHY (DW10TD)	12/99-		8MP 376 800-291 8MP 376 802-841	3.45 KIT 3.42
Berlingo Box (M_)							
07/96-							
1.1 i (MAHDZ, MBHDZ, MBHFX)	44	1124	HDZ (TU1M), HFX (TU1JP)	07/96-	Mot. ⇨3762433 Mot. 3762434 ⇨ Mot. ⇨3762433	8MP 376 800-201 8MP 376 800-451 8MP 376 800-811	3.45 3.45 KIT 3.42
1.4 bivalent	48	1360	KFW (TU3JP)	11/02-		8MP 376 809-831	KIT 3.43
1.4 i (MBKFX, MBKFW)	55	1360	KFX (TU3JP), KFW (TU3JP)	07/96-	Mot. ⇨3666765 CH. 3666766 ⇨ Mot. ⇨3666765 Mot. 3666765 ⇨	8MP 376 800-201 8MP 376 800-451 8MP 376 800-871	3.45 3.45 KIT 3.42
1.4 i bivalent (MBKFW)	55	1360	KFW (TU3JP)	04/03-		8MP 376 809-831	KIT 3.43
1.6 16V (MBNFU)	80	1587	NFU (TU5JP4)	10/00-		8MP 376 800-451	3.45
1.6 HDI 75 (MB9HW)	55	1560	DV6B, 9HW (DV6ETED)	07/05-	Mot. ⇨1806404 Mot. 1806405 ⇨	8MP 376 809-831	KIT 3.43
1.6 HDI 75 (MB9HW)	55	1560	DV6B, 9HW (DV6ETED)	07/05-		8MP 376 800-471 8MP 376 804-851	3.45 KIT 3.43
1.6 HDI 90 (MB9HX, MC9HX)	66	1560	9HX (DV6ATED4)	07/05-	 DV6BTED4	8MP 376 812-861	KIT 3.43
1.8 D (MBA9A, MCA9A)	43	1769	A9A (XUD7)	07/96-		8MP 376 801-121	3.46
1.8 i	66	1761	LFX (XU7JB)	08/99-10/02		8MP 376 811-871	KIT 3.43
1.9 D (MBDJY)	51	1905	DJY (XUD9A)	07/96-	 DV6ATED4	8MP 376 801-121	3.46
1.9 D 70 (MBWJZ, MCWJZ)	51	1868	WJZ (DW8), WJY (DW8B)	04/99-	⇨02/97; RP. ⇨7389 02/97⇨; RP. 7390 ⇨	8MP 376 811-871 8MP 376 800-651	KIT 3.43 3.46
					⇨02/97; RP. ⇨7389 02/97⇨; RP. 7390 ⇨	8MP 376 804-801 8MP 376 804-811	KIT 3.42 KIT 3.42
						8MP 376 800-291 8MP 376 803-851	3.45 KIT 3.42
					Plastic Metall	8MP 376 814-881	KIT 3.44



Citroen

Model	Power (kW)	Capacity (cm³)	Engine	Year	Part	Price
Berlingo Box (M_) 07/96-						
1.9 D 70 4WD (MBWJZ, MCWJZ)	51	1868	WJZ (DW8), WJY (DW8B)	07/98-	8MP 376 800-291	3.45
					Plastic 8MP 376 803-851	KIT 3.42
					Metal 8MP 376 814-881	KIT 3.44
2.0 HDI 90 (MBRHY, MCRHY)	66	1997	RHY (DW10TD)	12/99-	8MP 376 800-291	3.45
					8MP 376 802-841	KIT 3.42
2.0 HDI 90 4WD (MBRHY, MCRHY)	66	1997	RHY (DW10TD)	11/00-	8MP 376 800-291	3.45
					8MP 376 802-841	KIT 3.42
Berlingo Box 04/08-						
1.6	66	1587	NFR (TU5JP4B)	04/08-	8MP 376 800-471	3.45
					8MP 376 812-861	KIT 3.43
1.6	80	1587	NFU (TU5JP4)	04/08-	8MP 376 800-471	3.45
					8MP 376 812-861	KIT 3.43
1.6 HDi 110	82	1560	9HR (DV6C)	07/10-	8MP 376 801-121	3.46
1.6 HDi 110	80	1560	9HZ (DV6TED4)	04/08-	8MP 376 801-121	3.46
					8MP 376 811-871	KIT 3.43
1.6 HDi 75	55	1560	9HN (DV6ETED), 9HT (DV6BUTED4), 9HW (DV6ETED)	04/08-	8MP 376 801-121	3.46
					8MP 376 811-871	KIT 3.43
1.6 HDi 90	68	1560	9HP (DV6DTE4), 9HX (DV6ATED4)	07/10-	8MP 376 801-121	3.46
1.6 HDi 90	66	1560	9HX (DV6ATED4)	04/08-	8MP 376 801-121	3.46
					8MP 376 811-871	KIT 3.43
1.6 VTi 120	88	1598	5FS (EP6C)	11/09-	8MP 376 803-251	3.48
1.6 VTi 95	72	1598	5FK (EP6CB)	07/10-	8MP 376 803-251	3.48
Berlingo 04/08-						
1.6	66	1587	NFR (TU5JP4B)	04/08-	8MP 376 800-471	3.45
					8MP 376 812-861	KIT 3.43
1.6	80	1587	NFU (TU5JP4)	04/08-	8MP 376 800-471	3.45
					8MP 376 812-861	KIT 3.43
1.6 HDi 110	80	1560	9HZ (DV6TED4)	04/08-	8MP 376 801-121	3.46
					8MP 376 811-871	KIT 3.43
1.6 HDi 110	82	1560	9HR (DV6C)	07/10-	8MP 376 801-121	3.46
1.6 HDi 75	55	1560	9HT (DV6BTED4), 9HN (DV6ETED), 9HW (DV6ETED)	04/08-	8MP 376 801-121	3.46
					8MP 376 811-871	KIT 3.43
1.6 HDi 90	68	1560	9HX (DV6ATED4)	07/10-	8MP 376 801-121	3.46
1.6 HDi 90	66	1560	9HX (DV6ATED4)	04/08-	8MP 376 801-121	3.46
					8MP 376 811-871	KIT 3.43
1.6 VTi 120	88	1598	5FS (EP6C)	11/09-	8MP 376 803-251	3.48
1.6 VTi 95	72	1598	5FK (EP6CB)	07/10-	8MP 376 803-251	3.48
C15 (VD-_) 10/84-12/05						
1.0	33	954	XV8, TU9	10/84-12/97	05/88⇒; RP. 4193 ⇒ TU9	8MP 376 800-201 3.45 8MP 376 800-811 KIT 3.42
1.0 E	37	954	TU9K	11/92-07/96		8MP 376 800-201 3.45 8MP 376 800-811 KIT 3.42
1.1	35	1124	E1A, 109K	10/84-12/96	05/88⇒; RP. 4193 ⇒	8MP 376 800-201 3.45
1.1	40	1124	H1A	11/88-07/96		8MP 376 800-201 3.45 8MP 376 800-811 KIT 3.42
1.1 i	44	1124	HDZ (TU1M)	07/88-12/96		8MP 376 800-201 3.45 8MP 376 800-811 KIT 3.42
1.4	49	1360	K1H (TU3A)	07/87-12/96	Engine Block Material AL	8MP 376 800-201 3.45
					Engine Block Material AL	8MP 376 800-871 KIT 3.42
1.4 E	44	1360	150D (XY7)	05/87-12/96	05/88⇒; RP. 4193 ⇒	8MP 376 800-201 3.45
1.4 E	40	1360	K3A	07/87-12/96	05/88⇒; RP. 4193 ⇒	8MP 376 800-201 3.45
					Engine Block Material AL	8MP 376 800-871 KIT 3.42
1.8 D	44	1769	161A (XUD7)	07/86-12/00	01/94⇒; RP. 6265 ⇒ 09/86⇒; RP. 3584 ⇒; ⇒01/94; RP. ⇒6264 01/94⇒; RP. 6265 ⇒ 10/86⇒; ⇒01/94; RP. 3584 ⇒; RP. ⇒6264	8MP 376 800-651 3.46 8MP 376 803-141 3.48 8MP 376 804-811 KIT 3.42 8MP 376 805-801 KIT 3.43
1.9 D	44	1868	WJX (DW8B)	12/00-12/05		8MP 376 800-291 3.45
					Plastic	8MP 376 803-851 KIT 3.42
					Metal	8MP 376 814-881 KIT 3.44
Jumper Bus (230P) 02/94-04/02						
1.9 D	51	1905	D9B (XUD9A/U)	01/99-04/02		8MP 376 801-621 3.46 8MP 376 804-801 KIT 3.42
1.9 TD	68	1905	D8C (XUD9UTF)	02/94-04/02	⇒02/97 02/97⇒ 02/97⇒; RP. 7390 ⇒ ⇒02/97; RP. ⇒7389	8MP 376 800-651 3.46 8MP 376 801-621 3.46 8MP 376 804-801 KIT 3.42 8MP 376 804-811 KIT 3.42
1.9 TD	66	1905	D8C (XUD9UTF)	08/94-04/02	⇒02/97 02/97⇒ 02/97⇒; RP. 7390 ⇒ ⇒02/97; RP. ⇒7389	8MP 376 800-651 3.46 8MP 376 801-621 3.46 8MP 376 804-801 KIT 3.42 8MP 376 804-811 KIT 3.42
1.9 TD 4x4	68	1905	D8C (XUD9UTF)	08/96-04/02	⇒02/97 02/97⇒ 02/97⇒; RP. 7390 ⇒ ⇒02/97; RP. ⇒7389	8MP 376 800-651 3.46 8MP 376 801-621 3.46 8MP 376 804-801 KIT 3.42 8MP 376 804-811 KIT 3.42
2.0	80	1998	RFW (XU10J2U)	02/94-04/02		8MP 376 800-651 3.46
2.0 4x4	80	1998	RFW (XU10J2U)	08/96-04/02		8MP 376 800-651 3.46



Citroen

Jumper Bus (230P)				02/94-04/02			
2.5 D	63	2446	T9A (DJ5)	08/94-04/02	05/96⇒ ⇒05/96	8MP 376 805-101	3.51
2.5 D 4x4	63	2446	T9A (DJ5)	08/96-04/02		8MP 376 805-451	3.51
2.5 TD	76	2446	T8A (DJ5T)	08/94-04/02	05/96⇒ ⇒05/96	8MP 376 805-101	3.51
2.5 TD 4x4	76	2446	T8A (DJ5T)	08/96-04/02		8MP 376 805-101	3.51
2.5 TDi	79	2446	THX (DJ5TED)	12/96-11/00		8MP 376 805-101	3.51
2.5 TDi 4x4	79	2446	THX (DJ5TED)	12/96-11/00		8MP 376 805-101	3.51
2.8 D	64	2798	8140.63 (F28D)	01/99-02/02		8MP 376 801-251	3.46
2.8 HDi	94	2798	8140.43S	09/00-04/02		8MP 376 801-251	3.46
2.8 HDi 4x4	94	2798	8140.43S	09/00-04/02		8MP 376 801-251	3.46
Jumper Box (230L)				02/94-04/02			
1.9 D	51	1905	D9B (XUD9A/U)	02/94-04/02	⇒02/97 02/97⇒ 02/97⇒; RP. 7390 ⇒ ⇒02/97; RP. ⇒7389	8MP 376 800-651 8MP 376 801-621 8MP 376 804-801 8MP 376 804-811	3.46 3.46 KIT 3.42 KIT 3.42
1.9 D	50	1905	DJY (XUD9A)	07/99-04/02		8MP 376 801-621 8MP 376 804-801	3.46 KIT 3.42
1.9 TD	68	1905	D8C (XUD9UTF)	03/94-04/02	⇒02/97 02/97⇒ 02/97⇒; RP. 7390 ⇒ ⇒02/97; RP. ⇒7389	8MP 376 800-651 8MP 376 801-621 8MP 376 804-801 8MP 376 804-811	3.46 3.46 KIT 3.42 KIT 3.42
1.9 TD	66	1905	DHX (XUD9TF/BTF)	03/94-04/02	⇒02/97 02/97⇒ 02/97⇒; RP. 7390 ⇒ ⇒02/97; RP. ⇒7389	8MP 376 800-651 8MP 376 801-621 8MP 376 804-801 8MP 376 804-811	3.46 3.46 KIT 3.42 KIT 3.42
2.0	80	1998	RFW (XU10J2U)	03/94-04/02		8MP 376 800-651	3.46
2.0 4x4	80	1998	RFW (XU10J2U)	10/96-01/02		8MP 376 800-651	3.46
2.0 HDI	62	1997	RHV (DW10UTD)	11/01-04/02		8MP 376 800-291 8MP 376 802-841	3.45 KIT 3.42
2.5 D	63	2446	T9A (DJ5)	03/94-04/02	05/96⇒ ⇒05/96	8MP 376 805-101 8MP 376 805-451	3.51 3.51
2.5 D 4x4	63	2446	T9A (DJ5)	03/00-04/02		8MP 376 805-101	3.51
2.5 DT 4x4	76	2446		10/96-08/97		8MP 376 805-101	3.51
2.5 TD	76	2446	T8A (DJ5T)	03/94-04/02	05/96⇒ ⇒05/96	8MP 376 805-101 8MP 376 805-451	3.51 3.51
2.5 TDi	79	2446	THX (DJ5TED)	12/96-11/00		8MP 376 805-101	3.51
2.5 TDi 4x4	79	2446	THX (DJ5TED)	03/00-11/00		8MP 376 805-101	3.51
2.8 D	64	2798	8140.63 (F28D)	01/99-02/02		8MP 376 801-251	3.46
2.8 HDi	94	2798	8140.43S	09/00-04/02		8MP 376 801-251	3.46
2.8 HDi 4x4	94	2798	8140.43S	09/00-04/02		8MP 376 801-251	3.46
Jumper Flatbed/Chassis (230)				03/94-04/02			
1.9 TD	68	1905	D8C (XUD9UTF)	03/94-04/02	⇒02/97 02/97⇒ 02/97⇒; RP. 7390 ⇒ ⇒02/97; RP. ⇒7389	8MP 376 800-651 8MP 376 801-621 8MP 376 804-801 8MP 376 804-811	3.46 3.46 KIT 3.42 KIT 3.42
1.9 TD	66	1905	DHX (XUD9TF/BTF)	03/94-04/02	⇒02/97 02/97⇒ 02/97⇒; RP. 7390 ⇒ ⇒02/97; RP. ⇒7389	8MP 376 800-651 8MP 376 801-621 8MP 376 804-801 8MP 376 804-811	3.46 3.46 KIT 3.42 KIT 3.42
2.0	80	1998	RFW (XU10J2U)	03/94-04/02		8MP 376 800-651	3.46
2.5 D	63	2446	T9A (DJ5)	03/94-04/02	05/96⇒ ⇒05/96	8MP 376 805-101 8MP 376 805-451	3.51 3.51
2.5 D 4x4	63	2446	T9A (DJ5)	03/00-04/02		8MP 376 805-101	3.51
2.5 TD	76	2446	T8A (DJ5T)	03/94-04/02	05/96⇒ ⇒05/96	8MP 376 805-101 8MP 376 805-451	3.51 3.51
2.5 TDi	79	2446	THX (DJ5TED)	12/96-04/02		8MP 376 805-101	3.51
2.5 TDi 4x4	79	2446	THX (DJ5TED)	03/00-04/02		8MP 376 805-101	3.51
2.8 D	64	2798	8140.63 (F28D)	01/99-02/02		8MP 376 801-251	3.46
2.8 HDi	94	2798	8140.43S	09/00-04/02		8MP 376 801-251	3.46
2.8 HDi	93	2798	8140.43S	10/00-01/02		8MP 376 801-251	3.46
C25 Bus (280_, 290_)				07/81-02/94			
1.8	50	1796	169 (XM7T)	11/81-01/94		8MP 376 804-561	3.50
1.8 E	51	1796	169 (XM7T)	07/87-02/94		8MP 376 804-561	3.50
1.9 D	51	1905	D9B (XUD9A/U)	07/87-02/94		8MP 376 803-141 8MP 376 805-801	3.48 KIT 3.43
1.9 TD	60	1930	M705	04/92-02/94	+Box	8MP 376 803-561	3.49
2.0	62	1971	170C (XN1T)	02/91-02/94		8MP 376 804-561	3.50
2.0 E	58	1971	170B (XN1T), 170A (XN1T)	09/81-02/94		8MP 376 804-561	3.50
2.5 D	54	2500	CRD93L (U25-661)	10/85-02/94		8MP 376 804-241	3.49
2.5 D	55	2498		11/81-01/94		8MP 376 804-241	3.49
2.5 D 4x4	54	2500	CRD93L (U25-661)	01/87-02/94		8MP 376 804-241	3.49
2.5 D Turbo	70	2500	CRD93LS (U25-673)	08/87-02/94		8MP 376 804-241	3.49
2.5 D Turbo 4x4	70	2500	CRD93LS (U25-673)	08/87-02/94		8MP 376 804-241	3.49
C25 Box (280_, 290_)				07/81-03/94			
1.8	50	1796	169 (XM7T)	11/81-01/94		8MP 376 804-561	3.50



Citroen

C25 Box (280_, 290_)

07/81-03/94

1.9 D 1400	51	1905	DJY (XUD9A)	01/88-01/94		8MP 376 803-141		3.48
						8MP 376 805-801	KIT	3.43
2.0	62	1971	170C (XN1T)	02/91-03/94		8MP 376 804-561		3.50
2.0	57	1971		11/81-12/86		8MP 376 804-561		3.50
2.0 4x4	62	1971		01/90-01/94		8MP 376 804-561		3.50
2.0 E	58	1971	170B (XN1T), 170A (XN1T)	09/81-03/94		8MP 376 804-561		3.50
2.5 D	55	2498	CRD93L (U25-661)	11/81-01/94		8MP 376 804-241		3.49
2.5 D 4x4	55	2498		11/83-12/86		8MP 376 804-241		3.49
2.5 DT	70	2498	CRD93LS (U25-673)	08/91-01/94		8MP 376 804-241		3.49
2.5 DT 4x4	70	2498	CRD93LS (U25-673)	08/91-01/94		8MP 376 804-241		3.49

C25 Flatbed/Chassis (280_, 290_)

07/81-03/94

1.9 DT	60	1929		10/91-01/94	+Box	8MP 376 803-561		3.49
2.0	62	1971	170C (XN1T)	01/87-03/94		8MP 376 804-561		3.50
2.0	57	1971		11/81-12/86		8MP 376 804-561		3.50
2.5 D	55	2498	CRD93L (U25-661)	11/83-01/94		8MP 376 804-241		3.49
2.5 DT	70	2498	CRD93LS (U25-673)	01/87-01/94		8MP 376 804-241		3.49

Jumper Bus (244, Z_)

04/02-

2.0	81	1998	XU10J2	04/02-		8MP 376 800-651		3.46
2.0 bivalent	81	1998	XU10J2	02/03-		8MP 376 800-651		3.46
2.0 HDi	62	1997	RHV (DW10UTD)	04/02-		8MP 376 800-291		3.45
						8MP 376 802-841	KIT	3.42
2.2 HDi	74	2179	4HY (DW12UTED4)	04/02-		8MP 376 800-441		3.45
2.8 HDi	94	2798	8140.43S	04/02-		8MP 376 801-251		3.46
2.8 HDi 4WD	94	2798	8140.43S	04/02-		8MP 376 801-251		3.46

Jumper Box (244)

04/02-

2.0	81	1998	XU10J2	04/02-		8MP 376 800-651		3.46
2.0 HDi	62	1997	RHV (DW10UTD), RHV (DW10TD)	04/02-		8MP 376 800-291		3.45
						8MP 376 802-841	KIT	3.42
2.2 HDi	74	2179	4HY (DW12UTED4)	04/02-		8MP 376 800-441		3.45
2.8 HDi	94	2798	8140.43S	04/02-		8MP 376 801-251		3.46
2.8 HDi 4x4	94	2798	8140.43S	04/02-		8MP 376 801-251		3.46
2.0 bivalent	81	1998	XU10J2	02/03-		8MP 376 800-651		3.46
2.8 HDi	107	2798	8140.43N	05/04-		8MP 376 801-251		3.46

Jumper Flatbed/Chassis (244)

02/02-

2.0 HDi	62	1997	RHV (DW10UTD)	04/02-		8MP 376 800-291		3.45
						8MP 376 802-841	KIT	3.42
2.2 HDi	74	2179	4HY (DW12UTED4)	02/02-06/06		8MP 376 800-441		3.45
						8MP 376 811-881	KIT	3.43
2.2 HDi	74	2179	4HY (DW12UTED4)	02/02-06/06		8MP 376 800-441		3.45
2.2 HDi 16V	74	2179	4HY (DW12UTED4)	04/02-		8MP 376 800-441		3.45
2.8 HDi	94	2798	8140.43S	04/02-		8MP 376 801-251		3.46
2.8 HDi	107	2800	8140.43N	05/04-		8MP 376 801-251		3.46
2.8 HDi 4x4	94	2798	F28TDCR	02/02-06/06		8MP 376 801-251		3.46

Jumper Bus

04/06-

2.2 HDi 100	74	2198	4HV (P22DTE)	04/06-	+Box	8MP 376 805-431		3.51
2.2 HDi 110	81	2198		07/11-	+Box	8MP 376 805-431		3.51
2.2 HDi 120	88	2198	4HU (P22DTE)	04/06-	+Box	8MP 376 805-431		3.51
2.2 HDi 130	96	2198		07/11-	+Box	8MP 376 805-431		3.51
2.2 HDi 150	110	2198		07/11-	+Box	8MP 376 805-431		3.51

Jumper Box

04/06-

2.2 HDi 100	74	2198	4HV (P22DTE)	04/06-	+Box	8MP 376 805-431		3.51
2.2 HDi 110	81	2198		07/11-	+Box	8MP 376 805-431		3.51
2.2 HDi 120	88	2198	4HU (P22DTE)	04/06-	+Box	8MP 376 805-431		3.51
2.2 HDi 130	96	2198		07/11-	+Box	8MP 376 805-431		3.51
2.2 HDi 150	110	2198		07/11-	+Box	8MP 376 805-431		3.51

Jumper Flatbed/Chassis

04/06-

2.2 HDi 100	74	2198	4HV (P22DTE)	04/06-	+Box	8MP 376 805-431		3.51
2.2 HDi 110	81	2198		07/11-	+Box	8MP 376 805-431		3.51
2.2 HDi 120	88	2198	4HU (P22DTE)	04/06-	+Box	8MP 376 805-431		3.51
2.2 HDi 130	96	2198		07/11-	+Box	8MP 376 805-431		3.51
2.2 HDi 150	110	2198		07/11-	+Box	8MP 376 805-431		3.51

Jumpy (U6U)

06/94-

1.6	58	1581	220 A2.000, 1580 SPI	10/95-	+Box	8MP 376 807-141		3.52
1.6	59	1581	220 A2.000	10/95-08/00	+Box	8MP 376 807-141		3.52
1.9 D	51	1905	D9B (XUD9A/U)	10/95-04/98	⇒02/97; RP. ⇒7389	8MP 376 800-651		3.46
					02/97⇒; RP. 7390 ⇒	8MP 376 801-621		3.46
					02/97⇒; RP. 7390 ⇒	8MP 376 804-801	KIT	3.42
					⇒02/97; RP. ⇒7389	8MP 376 804-811	KIT	3.42
1.9 D 70	51	1868	WJZ (DW8)	04/98-		8MP 376 800-291		3.45
					Plastic	8MP 376 803-851	KIT	3.42
					Metall	8MP 376 814-881	KIT	3.44
1.9 TD	68	1905	D8B (XUD9TF)	04/96-	⇒02/97; RP. ⇒7389	8MP 376 800-651		3.46
					02/97⇒; RP. 7390 ⇒	8MP 376 801-621		3.46
					02/97⇒; RP. 7390 ⇒	8MP 376 804-801	KIT	3.42
					⇒02/97; RP. ⇒7389	8MP 376 804-811	KIT	3.42












Citroen

Jumpy (U6U)				06/94-					
1.9 TD	66	1905	DHX (XUD9TF/BTF)	10/95-	⇒02/97; RP. ⇒7389	8MP 376 800-651		3.46	
					02/97⇒; RP. 7390 ⇒	8MP 376 801-621		3.46	
					02/97⇒; RP. 7390 ⇒	8MP 376 804-801	KIT	3.42	
					⇒02/97; RP. ⇒7389	8MP 376 804-811	KIT	3.42	
2.0	100	1997	RFN (EW10J4)	04/00-12/06	-Box	8MP 376 800-591		3.46	
					+Box	8MP 376 802-051		3.47	
						8MP 376 804-871	KIT	3.43	
2.0 HDi 110	80	1997	RHW (DW10ATED4)	03/00-		8MP 376 800-291		3.45	
					RP. ⇒10010	8MP 376 809-891	KIT	3.43	
2.0 HDi 110	80	1997	RHZ (DW10ATED)	03/00-		8MP 376 800-291		3.45	
						8MP 376 802-841	KIT	3.42	
2.0 HDi 95	69	1997	RHX (DW10BTED)	10/99-		8MP 376 800-291		3.45	
						8MP 376 802-841	KIT	3.42	
2.0 i 16V	102	1997		03/00-	EW10J4; -Box	8MP 376 800-591		3.46	
					EW10J4; +Box	8MP 376 802-051		3.47	
						8MP 376 804-871	KIT	3.43	
Jumpy Box (BS_, BT_, BY_, BZ_)				06/94-					
1.6	59	1581	220 A2.000	10/95-08/00	+Box	8MP 376 807-141		3.52	
1.6 i	58	1581	220 A2.000, 1580 SPI	10/95-	+Box	8MP 376 807-141		3.52	
1.9 D	51	1905	D9B (XUD9A/U)	10/95-08/98	⇒02/97; RP. ⇒7389	8MP 376 800-651		3.46	
					02/97⇒; RP. 7390 ⇒	8MP 376 801-621		3.46	
					02/97⇒; RP. 7390 ⇒	8MP 376 804-801	KIT	3.42	
					⇒02/97; RP. ⇒7389	8MP 376 804-811	KIT	3.42	
1.9 D 70	51	1868	WJZ (DW8)	04/98-		8MP 376 800-291		3.45	
					Plastic	8MP 376 803-851	KIT	3.42	
					Metall	8MP 376 814-881	KIT	3.44	
1.9 DT	65	1905		10/95-08/00	⇒02/97; RP. ⇒7389	8MP 376 800-651		3.46	
					02/97⇒; RP. 7390 ⇒	8MP 376 801-621		3.46	
					02/97⇒; RP. 7390 ⇒	8MP 376 804-801	KIT	3.42	
					⇒02/97; RP. ⇒7389	8MP 376 804-811	KIT	3.42	
1.9 TD	66	1905	DHX (XUD9TF/BTF)	10/95-	⇒02/97; RP. ⇒7389	8MP 376 800-651		3.46	
					02/97⇒; RP. 7390 ⇒	8MP 376 801-621		3.46	
					02/97⇒; RP. 7390 ⇒	8MP 376 804-801	KIT	3.42	
					⇒02/97; RP. ⇒7389	8MP 376 804-811	KIT	3.42	
2.0 HDi 110	80	1997	RHW (DW10ATED4)	01/02-		8MP 376 800-291		3.45	
					RP. ⇒10010	8MP 376 809-891	KIT	3.43	
2.0 HDi 110	80	1997	RHZ (DW10ATED)	01/02-		8MP 376 800-291		3.45	
						8MP 376 802-841	KIT	3.42	
2.0 HDi 95	69	1997	RHX (DW10BTED)	10/99-		8MP 376 800-291		3.45	
						8MP 376 802-841	KIT	3.42	
2.0 i 16V	102	1997		03/00-	-Box	8MP 376 800-591		3.46	
					+Box	8MP 376 802-051		3.47	
						8MP 376 804-871	KIT	3.43	
Jumpy Flatbed/Chassis (BU_, BV_, BW_, BX_)				10/99-					
1.9 TD	68	1905	D8B (XUD9TF)	10/99-		8MP 376 801-621		3.46	
						8MP 376 804-801	KIT	3.42	
2.0	100	1997	RFN (EW10J4)	12/03-10/06	-Box	8MP 376 800-591		3.46	
					+Box	8MP 376 802-051		3.47	
						8MP 376 804-871	KIT	3.43	
2.0 HDi 110	80	1997	RHW (DW10ATED4)	12/03-10/06		8MP 376 800-291		3.45	
					RP. ⇒10010	8MP 376 809-891	KIT	3.43	
2.0 HDi 110 16V	80	1997	RHZ (DW10ATED)	12/03-10/06		8MP 376 800-291		3.45	
						8MP 376 802-841	KIT	3.42	
2.0 HDi 95	69	1997	RHX (DW10BTED)	10/99-		8MP 376 800-291		3.45	
						8MP 376 802-841	KIT	3.42	
Jumpy				01/07-					
1.6 HDi 90	66	1560	9HU (DV6UTED4)	01/07-		8MP 376 801-121		3.46	
						8MP 376 811-871	KIT	3.43	
2.0 HDi 120	88	1997	RHK (DW10UTED4)	01/07-		8MP 376 800-441		3.45	
						8MP 376 811-881	KIT	3.43	
2.0 HDi 125	94	1997		07/11-		8MP 376 808-041		3.53	
2.0 HDi 140	100	1997	RHR (DW10BTED4)	01/07-		8MP 376 800-441		3.45	
						8MP 376 811-881	KIT	3.43	
2.0 HDi 165	120	1997	RHH (DW10CTED4)	07/10-		8MP 376 808-041		3.53	
2.0 HDi 95	72	1997		07/11-		8MP 376 808-041		3.53	
2.0 i	103	1997	RFH (EW10A)	01/07-	-Box	8MP 376 800-591		3.46	
					+Box	8MP 376 802-051		3.47	
Jumpy Box				01/07-					
1.6 HDi 90	66	1560	9HU (DV6UTED4)	01/07-		8MP 376 801-121		3.46	
						8MP 376 811-871	KIT	3.43	
2.0 HDi 120	88	1997	RHK (DW10UTED4)	01/07-		8MP 376 800-441		3.45	
						8MP 376 811-881	KIT	3.43	
2.0 HDi 125	94	1997		07/11-		8MP 376 808-041		3.53	
2.0 HDi 140	100	1997	RHR (DW10BTED4)	01/07-		8MP 376 800-441		3.45	
						8MP 376 811-881	KIT	3.43	
2.0 HDi 165	120	1997	RHH (DW10CTED4)	07/10-		8MP 376 808-041		3.53	
2.0 HDi 95	72	1997		07/11-		8MP 376 808-041		3.53	



Citroen

Jumpy Box				01/07-				
2.0 i	103	1997	RFH (EW10A)	01/07-	-Box		8MP 376 800-591	3.46
					+Box		8MP 376 802-051	3.47

DAF

400-Serie Box				04/89-08/93				
428-435 2.5 D	53	2498	BN 52, EN 55	04/89-08/93			8MP 376 804-251	3.49
428-435 2.5 TD	71	2498	ET 70	04/89-08/93			8MP 376 804-251	3.49

Daihatsu

Hijet Box (S85)				12/92-				
1.3 i 16V	48	1295	HCE	05/98-	⇒10/05		8MP 376 804-571	3.50

Fiat

Doblo Cargo (223)				03/01-				
1.2 (223ZXA1A)	48	1242	223 A5.000	03/01-	Mot. ⇒2533528		8MP 376 809-891	KIT 3.43
1.4	57	1368	350 A1.000	10/05-	Tesma/Magna		8MP 376 802-231	3.47

Doblo Cargo (263)				02/10-				
1.4 Natural Power	88	1368	198 A4.000	06/10-			8MP 376 802-231	3.47
1.4	70	1368	843 A1.000	02/10-			8MP 376 802-231	3.47

Doblo Cargo Flatbed/Chassis (263)				02/10-				
1.4	70	1368	843 A1.000	04/10-			8MP 376 802-231	3.47

Ducato Box (280)				01/82-08/90				
1.8	49	1783	169 B	01/82-10/88			8MP 376 804-561	3.50
1.9 D	52	1929	149 B1.000	01/88-08/90	+Box		8MP 376 803-561	3.49
1.9 TD	60	1929	280 A1.000	03/89-08/90	+Box		8MP 376 803-561	3.49
2.0	55	1971	170 B	07/85-08/90			8MP 376 804-561	3.50
2.0	58	1971	XN 1T	01/82-08/90			8MP 376 804-561	3.50
2.5 D	55	2500	8144.67, CRD93L (U25-661)	01/82-08/90	09/86⇒		8MP 376 802-241	3.47
					⇒09/86		8MP 376 803-291	3.48
2.4 D	53	2428	8144.61	01/82-08/90	09/86⇒		8MP 376 802-241	3.47
					⇒09/86		8MP 376 803-291	3.48
2.0	62	1971	170 D	03/89-08/90			8MP 376 804-561	3.50
2.5 D 4x4	55	2500	8144.67	03/89-08/90			8MP 376 802-241	3.47
2.5 TD 4x4	70	2499	8140.27	09/86-05/90			8MP 376 802-241	3.47
2.5 TD 4x4	68	2499		09/86-05/90	09/86⇒		8MP 376 802-241	3.47
					⇒09/86		8MP 376 803-291	3.48
2.4 D 4x4	55	2445	8144.61	09/86-05/90	09/86⇒		8MP 376 802-241	3.47
					⇒09/86		8MP 376 803-291	3.48
2.4 D 4x4	53	2445	8140.61	09/86-10/87	09/86⇒		8MP 376 802-241	3.47
					⇒09/86		8MP 376 803-291	3.48

Ducato Panorama (280)				07/82-08/90				
1.8	51	1783		07/82-12/88			8MP 376 804-561	3.50
1.9 D	52	1929	149 B1.000	02/87-08/90	+Box		8MP 376 803-561	3.49
1.9 TD	60	1929	280 A1.000	03/89-08/90	+Box		8MP 376 803-561	3.49
2.0	55	1971	170 B	01/86-08/90			8MP 376 804-561	3.50
2.0	58	1971	XN 1T	07/82-05/85			8MP 376 804-561	3.50
2.0	62	1971	170 D	09/88-08/90			8MP 376 804-561	3.50
2.4 D	53	2428	8144.61	07/82-12/85			8MP 376 803-291	3.48
2.4 TD	68	2445	8144.21, 8144.21.220	01/87-08/90			8MP 376 802-241	3.47
2.4 TD 4x4	68	2445	8144.21	01/86-08/90	09/86⇒		8MP 376 802-241	3.47
					⇒09/86		8MP 376 803-291	3.48
2.5 D	55	2500	8144.67, CRD93L (U25-661)	01/86-08/90	09/86⇒		8MP 376 802-241	3.47
					⇒09/86		8MP 376 803-291	3.48
2.5 D 4x4	55	2500	8144.67	01/87-08/90			8MP 376 802-241	3.47

Ducato Flatbed/Chassis (280)				07/82-08/90				
1.9 D	52	1929	149 B1.000	01/88-08/90	+Box		8MP 376 803-561	3.49
1.9 TD	60	1929	280 A1.000	03/89-08/90	+Box		8MP 376 803-561	3.49
2.0	55	1971	170 B	07/85-08/90			8MP 376 804-561	3.50
2.0	62	1971	170 D	08/88-08/90			8MP 376 804-561	3.50
2.4 TD	68	2445	8144.21	01/86-08/90	09/86⇒		8MP 376 802-241	3.47
					⇒09/86		8MP 376 803-291	3.48
2.5 D	55	2500	8144.67, CRD93L (U25-661)	07/82-08/90	09/86⇒		8MP 376 802-241	3.47
					⇒09/86		8MP 376 803-291	3.48
2.5 D 4x4	55	2500	8144.67	03/89-08/90			8MP 376 802-241	3.47

Ducato Box (290)				03/89-05/94				
1.9 D	52	1929	149 B1.000	07/90-03/94	+Box		8MP 376 803-561	3.49
1.9 TD	60	1929	280 A1.000	03/89-03/94	+Box		8MP 376 803-561	3.49
2.0 4x4	63	1971	170 D	06/90-05/94			8MP 376 804-561	3.50
2.5 D	55	2499	8144.67	06/90-05/94			8MP 376 802-241	3.47
2.5 D 4x4	55	2500	8144.67	07/90-03/94			8MP 376 802-241	3.47
2.5 TD	70	2500	8140.27	07/90-03/94			8MP 376 802-241	3.47
2.5 TD 4x4	70	2500	8140.27	07/90-03/94			8MP 376 802-241	3.47

Ducato Panorama (290)				01/90-05/94				
1.9 D	52	1929	149 B1.000	07/90-03/94	+Box		8MP 376 803-561	3.49
1.9 TD	60	1929	280 A1.000	07/90-03/94	+Box		8MP 376 803-561	3.49
2.0	62	1971	170 D	07/90-03/94			8MP 376 804-561	3.50














Fiat

Model	Year	Power (kW)	Capacity (cm³)	Engine	Year	Part Number	Price	
Ducato Panorama (290) 01/90-05/94								
2.0 4x4	63	1971	170 D		06/90-05/94	8MP 376 804-561	3.50	
2.5 D	55	2500	8144.67		07/90-03/94	8MP 376 802-241	3.47	
2.5 D 4x4	55	2500	8144.67		07/90-03/94	8MP 376 802-241	3.47	
2.5 TD	70	2500	8140.27		08/90-03/94	8MP 376 802-241	3.47	
2.5 TD 4x4	70	2500	8140.27		01/91-03/94	8MP 376 802-241	3.47	
Ducato Flatbed/Chassis (290) 03/89-05/94								
1.9 TD	60	1929	280 A1.000		03/89-03/94 +Box	8MP 376 803-561	3.49	
2.0	62	1971	170 D		07/90-03/94	8MP 376 804-561	3.50	
2.0 4x4	63	1971	170 D		06/90-05/94	8MP 376 804-561	3.50	
2.5 D	55	2500	8144.67		07/90-03/94	8MP 376 802-241	3.47	
2.5 D 4x4	55	2500	8144.67		07/90-03/94	8MP 376 802-241	3.47	
2.5 TD	70	2500	8140.27		07/90-03/94	8MP 376 802-241	3.47	
2.5 TD 4x4	70	2500	8140.27		07/90-03/94	8MP 376 802-241	3.47	
Ducato Bus (230) 03/94-04/02								
1.9 D	50	1905	DJY, D9B, D9B (XUD9A)		04/98-04/02	8MP 376 801-621	3.46	
						8MP 376 804-801 KIT	3.42	
1.9 D Combinato	51	1929	230 A2.000		06/95-04/02 +Box	8MP 376 807-241	3.52	
1.9 TD	66	1905	DHX (XUD9TF/L)		04/98-04/02	8MP 376 801-621	3.46	
						8MP 376 804-801 KIT	3.42	
1.9 TD Combinato	59	1929	230 A4.000		08/94-04/02	8MP 376 804-801 KIT	3.42	
						+Box	8MP 376 807-251	3.52
						+Box	8MP 376 807-261	3.52
1.9 TD Panorama/Combinato	60	1929	230 A3.000		03/94-04/02	8MP 376 804-801 KIT	3.42	
						+Box	8MP 376 807-251	3.52
						+Box	8MP 376 807-261	3.52
2.0	74	1998			06/94-12/95	8MP 376 800-651	3.46	
2.0 4x4	80	1998	RFW		11/94-11/01	8MP 376 800-651	3.46	
2.0 JTD	62	1997	RHV (DW10)		10/01-04/02	8MP 376 800-291	3.45	
						8MP 376 802-841 KIT	3.42	
2.0 Panorama/Combinato	80	1998	RFW		03/94-04/02	8MP 376 800-651	3.46	
2.5 D Combinato	62	2500	8140.67		08/94-04/02	8MP 376 801-251	3.46	
2.5 TD	80	2499	8140.47		06/94-08/98	8MP 376 801-251	3.46	
2.5 TD 4x4	80	2499	8140.47		11/94-04/98	8MP 376 801-251	3.46	
2.5 TDI 4x4	85	2500	8140.47		04/97-04/02	8MP 376 801-251	3.46	
2.5 TDI Panorama/Combinato	85	2500	8140.47		03/94-04/02	8MP 376 801-251	3.46	
2.5 TDI Panorama/Combinato	80	2500	8140.47R		07/94-04/02	8MP 376 801-251	3.46	
2.8 D	64	2800	8140.63		02/98-04/02	8MP 376 801-251	3.46	
2.8 JTD	94	2798	8140.43S		11/00-04/02	8MP 376 801-251	3.46	
2.8 JTD 4x4	94	2798	8140.43S		11/00-04/02	8MP 376 801-251	3.46	
2.8 TDI	90	2800	8140.43		10/97-04/02	8MP 376 801-251	3.46	
2.8 TDI 4x4	90	2800	8140.43		07/99-04/02	8MP 376 801-251	3.46	
Ducato Box (230L) 03/94-04/02								
1.9 D	51	1929	230 A2.000		03/94-04/02	8MP 376 804-801 KIT	3.42	
						+Box	8MP 376 807-241	3.52
1.9 D	50	1905	DJY		04/98-04/02	8MP 376 801-621	3.46	
						8MP 376 804-801 KIT	3.42	
1.9 TD	66	1905	DHX (XUD9TF/L)		04/98-04/02	8MP 376 801-621	3.46	
						8MP 376 804-801 KIT	3.42	
1.9 TD	60	1929	230 A3.000		03/94-04/02	8MP 376 804-801 KIT	3.42	
						+Box	8MP 376 807-251	3.52
						+Box	8MP 376 807-261	3.52
1.9 TD CAT	59	1929	230 A4.000		08/94-04/02	8MP 376 804-801 KIT	3.42	
						+Box	8MP 376 807-251	3.52
						+Box	8MP 376 807-261	3.52
2.0	80	1998	RFW		03/94-04/02	8MP 376 800-651	3.46	
2.0	74	1998			06/94-12/95	8MP 376 800-651	3.46	
2.0 4x4	80	1998	RFW		11/94-11/01	8MP 376 800-651	3.46	
2.0 JTD	62	1997	RHV (DW10)		10/01-04/02	8MP 376 800-291	3.45	
						8MP 376 802-841 KIT	3.42	
2.5 D	62	2500	8140.67		03/94-04/02	8MP 376 801-251	3.46	
2.5 TD	80	2499	8140.47		06/94-08/98	8MP 376 801-251	3.46	
2.5 TD 4x4	80	2499	8140.47		11/94-04/98	8MP 376 801-251	3.46	
2.5 TDI	80	2500	8140.47R		03/94-04/02	8MP 376 801-251	3.46	
2.5 TDI 4x4	85	2500	8140.47		05/98-04/02	8MP 376 801-251	3.46	
2.5 TDI Maxi	85	2500	8140.47		03/94-04/02	8MP 376 801-251	3.46	
2.8 D	64	2800	8140.63		05/98-04/02	8MP 376 801-251	3.46	
2.8 D 4x4	64	2800	8140.63		08/98-04/02	8MP 376 801-251	3.46	
2.8 iDTD 4x4	90	2799	8140.43		05/98-09/01	8MP 376 801-251	3.46	
2.8 JTD	94	2798	8140.43S		11/00-04/02	8MP 376 801-251	3.46	
2.8 JTD 4x4	94	2798	8140.43S		11/00-04/02	8MP 376 801-251	3.46	
2.8 TDI	90	2800	8140.43		10/97-04/02	8MP 376 801-251	3.46	
2.8 TDI 4x4	90	2800	8140.43		06/99-04/02	8MP 376 801-251	3.46	
Ducato Flatbed/Chassis (230) 03/94-04/02								
1.9 D	51	1929	230 A2.000		03/94-04/02	8MP 376 804-801 KIT	3.42	
						+Box	8MP 376 807-241	3.52
1.9 D	50	1905	DJY		04/98-04/02	8MP 376 801-621	3.46	
						8MP 376 804-801 KIT	3.42	



Fiat

Ducato Flatbed/Chassis (230)				03/94-04/02			
1.9 TD	60	1929	230 A3.000	03/94-04/02		8MP 376 804-801	KIT 3.42
					-❄️; +Box	8MP 376 807-251	3.52
					+❄️; +Box	8MP 376 807-261	3.52
1.9 TD	66	1905	DHX (XUD9TF/L)	04/98-04/02		8MP 376 801-621	3.46
						8MP 376 804-801	KIT 3.42
1.9 TD CAT	59	1929	230 A4.000	08/94-04/02		8MP 376 804-801	KIT 3.42
					-❄️; +Box	8MP 376 807-251	3.52
					+❄️; +Box	8MP 376 807-261	3.52
2.0	80	1998	RFW	06/98-04/02		8MP 376 800-651	3.46
2.5 D	62	2500	8140.67	03/94-04/02		8MP 376 801-251	3.46
2.5 D 4x4	62	2500	8140.67	03/94-04/02		8MP 376 801-251	3.46
2.5 TD	80	2499	8140.47	06/94-08/98		8MP 376 801-251	3.46
2.5 TD	85	2499	8140.47	06/94-04/98		8MP 376 801-251	3.46
2.5 TD 4x4	85	2499	8140.47	11/94-04/98		8MP 376 801-251	3.46
2.5 TDI	85	2500	8140.47	03/94-04/02		8MP 376 801-251	3.46
2.5 TDI	80	2500	8140.47R	03/94-04/02		8MP 376 801-251	3.46
2.5 TDI 4x4	85	2500	8140.47	06/98-04/02		8MP 376 801-251	3.46
2.8 D	64	2800	8140.63	02/98-04/02		8MP 376 801-251	3.46
2.8 IDTD 4x4	90	2799	8140.43	05/98-09/01		8MP 376 801-251	3.46
2.8 JTD	94	2798	8140.43S	11/00-04/02		8MP 376 801-251	3.46
2.8 JTD	93	2799	8140.43S	03/01-11/01		8MP 376 801-251	3.46
2.8 TD 4x4	64	2799	8140.63	05/98-11/01		8MP 376 801-251	3.46
2.8 TDI	90	2800	8140.43	12/98-04/02		8MP 376 801-251	3.46
Ducato Bus (244, Z_)				04/02-			
2.0	81	1998	RFL	04/02-		8MP 376 800-651	3.46
2.0 JTD	62	1997	RHV (DW10)	04/02-		8MP 376 800-291	3.45
						8MP 376 802-841	KIT 3.42
2.3 JTD	81	2286	F1AE0481C	04/02-		8MP 376 801-761	3.47
2.8 JTD	94	2798	8140.43S	04/02-		8MP 376 801-251	3.46
2.8 JTD 4x4	94	2798	8140.43S	07/02-		8MP 376 801-251	3.46
2.0 Bipower	81	1998	RFL	11/02-		8MP 376 800-651	3.46
2.0 4x4	81	1998	RFL	05/02-07/06		8MP 376 800-651	3.46
Ducato Box (244)				04/02-			
2.0	81	1998	RFL	04/02-		8MP 376 800-651	3.46
2.0 JTD	62	1997	RHV (DW10)	04/02-		8MP 376 800-291	3.45
						8MP 376 802-841	KIT 3.42
2.3 JTD	81	2286	F1AE0481C	04/02-		8MP 376 801-761	3.47
2.8 JTD	94	2798	8140.43S	04/02-		8MP 376 801-251	3.46
2.8 JTD 4x4	94	2798	8140.43S	07/02-		8MP 376 801-251	3.46
2.0 Bipower	81	1998	RFL	11/02-		8MP 376 800-651	3.46
2.0 4x4	81	1998	RFL	05/02-07/06		8MP 376 800-651	3.46
Ducato Flatbed/Chassis (244)				04/02-			
2.0 JTD	62	1997	RHV (DW10)	04/02-07/06		8MP 376 800-291	3.45
						8MP 376 802-841	KIT 3.42
2.3 JTD	81	2286	F1AE0481C	04/02-07/06		8MP 376 801-761	3.47
2.8 JTD	94	2798	8140.43S	04/02-07/06		8MP 376 801-251	3.46
2.8 JTD 4x4	94	2798	8140.43S	10/02-07/06		8MP 376 801-251	3.46
Ducato Bus (250)				07/06-			
100 Multijet 2,2 D	74	2198	4HV	07/06-	+Box	8MP 376 805-431	3.51
110 Multijet 2,3 D	83	2287	F1AE3481G	10/11-		8MP 376 801-761	3.47
120 Multijet 2,3 D	88	2287	F1AE0481D	07/06-		8MP 376 801-761	3.47
130 Multijet 2,3 D	96	2287	F1AE3481D	01/07-		8MP 376 801-761	3.47
150 Multijet 2,3 D	109	2287	F1AE3481E	06/11-		8MP 376 801-761	3.47
Ducato Box (250)				07/06-			
100 Multijet 2,2 D	74	2198	4HV	07/06-	+Box	8MP 376 805-431	3.51
110 Multijet 2,3 D	83	2287	F1AE3481G	10/11-		8MP 376 801-761	3.47
120 Multijet 2,3 D	88	2287	F1AE0481D	07/06-		8MP 376 801-761	3.47
120 Multijet 2,3 D	88	2287	F1AE0481D	03/10-		8MP 376 801-761	3.47
130 Multijet 2,3 D	96	2287	F1AE3481D, F1AE0481N	01/07-		8MP 376 801-761	3.47
150 Multijet 2,3 D	109	2287	F1AE3481E	06/11-		8MP 376 801-761	3.47
Ducato Flatbed/Chassis (250)				07/06-			
100 Multijet 2,2 D	74	2198	4HV	07/06-	+Box	8MP 376 805-431	3.51
110 Multijet 2,3 D	83	2287	F1AE3481G	10/11-		8MP 376 801-761	3.47
120 Multijet 2,3 D	88	2287	F1AE0481D	07/06-		8MP 376 801-761	3.47
120 Multijet 2,3 D	88	2287	F1AE0481D	03/10-		8MP 376 801-761	3.47
130 Multijet 2,3 D	96	2287	F1AE3481D, F1AE0481N	01/07-		8MP 376 801-761	3.47
150 Multijet 2,3 D	109	2287	F1AE3481E	06/11-		8MP 376 801-761	3.47
Fiorino Box/Estate (225)				02/08-			
1.4	54	1360	KFT, KFV	02/08-		8MP 376 800-451	3.45
						8MP 376 809-831	KIT 3.43
1.4 Natural Power	57	1368	350 A1.000	10/09-		8MP 376 802-231	3.47
Scudo Combinato (220P)				02/96-12/06			
1.6	58	1581	220 A 2.000	02/96-12/06	+Box	8MP 376 807-141	3.52



kW
cm³







Page

Fiat

				02/96-12/06			
Scudo Combinato (220P)				02/96-12/06			
1.9 D	51	1905	D9B	02/96-04/98	⇒03/97	8MP 376 800-651	3.46
					03/97⇒	8MP 376 801-621	3.46
					02/97⇒; RP. 7390 ⇒	8MP 376 804-801	KIT 3.42
					⇒02/97; RP. ⇒7389	8MP 376 804-811	KIT 3.42
1.9 D	51	1868	WJZ (DW8)	04/98-12/06		8MP 376 800-291	3.45
					Plastic	8MP 376 803-851	KIT 3.42
					Metall	8MP 376 814-881	KIT 3.44
1.9 TD	68	1905	D8B	02/96-12/06	⇒03/97	8MP 376 800-651	3.46
					03/97⇒	8MP 376 801-621	3.46
					02/97⇒; RP. 7390 ⇒	8MP 376 804-801	KIT 3.42
					⇒02/97; RP. ⇒7389	8MP 376 804-811	KIT 3.42
1.9 TD Eco	66	1905	DHX (XUD9TF/L)	02/96-12/06		8MP 376 801-621	3.46
					02/97⇒; RP. 7390 ⇒	8MP 376 804-801	KIT 3.42
					⇒02/97; RP. ⇒7389	8MP 376 804-811	KIT 3.42
2.0 16V	100	1997	RFN	06/00-12/06	-Box	8MP 376 800-591	3.46
					+Box	8MP 376 802-051	3.47
						8MP 376 804-871	KIT 3.43
2.0 JTD	80	1997	RHZ	12/99-12/06		8MP 376 800-291	3.45
						8MP 376 802-841	KIT 3.42
2.0 JTD	69	1997	RHX	01/04-12/06		8MP 376 800-291	3.45
						8MP 376 802-841	KIT 3.42
2.0 JTD 16V	80	1997	RHW (DW10ATED4)	05/99-12/06		8MP 376 800-291	3.45
						8MP 376 809-891	KIT 3.43
Scudo Box (220L)				02/96-12/06			
1.6	58	1581	220 A 2.000	02/96-12/06	+Box	8MP 376 807-141	3.52
2.0	100	1997	RFN	05/00-12/06	-Box	8MP 376 800-591	3.46
					+Box	8MP 376 802-051	3.47
						8MP 376 804-871	KIT 3.43
1.9 D	51	1868	WJZ (DW8)	04/98-12/06		8MP 376 800-291	3.45
					Plastic	8MP 376 803-851	KIT 3.42
					Metall	8MP 376 814-881	KIT 3.44
1.9 D	51	1905	D9B	02/96-12/06	⇒03/97	8MP 376 800-651	3.46
					03/97⇒	8MP 376 801-621	3.46
					02/97⇒; RP. 7390 ⇒	8MP 376 804-801	KIT 3.42
					⇒02/97; RP. ⇒7389	8MP 376 804-811	KIT 3.42
1.9 TD	66	1905	DHX (XUD9TF/L)	02/96-12/06		8MP 376 801-621	3.46
					02/97⇒; RP. 7390 ⇒	8MP 376 804-801	KIT 3.42
					⇒02/97; RP. ⇒7389	8MP 376 804-811	KIT 3.42
1.9 TD	68	1905	D8B	02/98-12/06		8MP 376 801-621	3.46
						8MP 376 804-801	KIT 3.42
2.0 JTD	69	1997	RHX	12/99-12/06		8MP 376 800-291	3.45
						8MP 376 802-841	KIT 3.42
2.0 JTD	80	1997	RHZ	12/02-12/06		8MP 376 800-291	3.45
						8MP 376 802-841	KIT 3.42
2.0 JTD 16V	80	1997	RHW (DW10ATED4)	05/99-12/06		8MP 376 800-291	3.45
						8MP 376 809-891	KIT 3.43
Scudo (270_)				01/07-			
1.6 D Multijet	66	1560	9HU	01/07-		8MP 376 801-121	3.46
						8MP 376 811-871	KIT 3.43
2.0 D Multijet	88	1997	RHK	01/07-		8MP 376 800-441	3.45
						8MP 376 811-881	KIT 3.43
2.0 D Multijet 4x4	88	1997	RHK	01/07-		8MP 376 800-441	3.45
						8MP 376 811-881	KIT 3.43
2.0 D Multijet	94	1997	RH02	04/11-		8MP 376 808-041	3.53
2.0 D Multijet	100	1997	RHR	01/07-		8MP 376 800-441	3.45
						8MP 376 811-881	KIT 3.43
2.0 4x4	103	1997	RFH (EW10A)	03/07-		8MP 376 800-441	3.45
2.0 D Multijet	120	1997	RHH	07/10-		8MP 376 808-041	3.53
Scudo Box (270_)				01/07-			
1.6 D Multijet	66	1560	9HU	01/07-		8MP 376 801-121	3.46
						8MP 376 811-871	KIT 3.43
2.0 16V	103	1997	RFH (EW10A)	03/07-		8MP 376 800-441	3.45
2.0 4x4	103	1997	RFH (EW10A)	03/07-		8MP 376 800-441	3.45
2.0 D Multijet	120	1997	RHH	07/10-		8MP 376 808-041	3.53
2.0 D Multijet	94	1997	RH02	05/11-		8MP 376 808-041	3.53
2.0 D Multijet	88	1997	RHK	01/07-		8MP 376 800-441	3.45
						8MP 376 811-881	KIT 3.43
2.0 D Multijet	100	1997	RHR	01/07-		8MP 376 800-441	3.45
						8MP 376 811-881	KIT 3.43
2.0 D Multijet 4x4	88	1997	RHK	01/07-		8MP 376 800-441	3.45
						8MP 376 811-881	KIT 3.43
Scudo Flatbed/Chassis (270_)				01/07-			
1.6 D Multijet	66	1560	9HU	01/07-		8MP 376 801-121	3.46
						8MP 376 811-871	KIT 3.43
2.0 D Multijet	120	1997	RHH	07/10-		8MP 376 808-041	3.53
2.0 D Multijet	88	1997	RHK	01/07-		8MP 376 800-441	3.45
						8MP 376 811-881	KIT 3.43



Fiat

Scudo Flatbed/Chassis (270_)				01/07-			
2.0 D Multijet	100	1997	DW10BTED4, RHR	01/07-		8MP 376 800-441	3.45
2.0 D Multijet	94	1997	RH02	05/11-		8MP 376 811-881 8MP 376 808-041	KIT 3.43 3.53
Talento Bus (290)				03/89-03/94			
1.9 D (290UEHK)	52	1929	149 B1.000	03/89-03/94	+Box	8MP 376 803-561	3.49
2.0 (290UEH4)	55	1971	170 B	03/89-03/94		8MP 376 804-561	3.50
Talento Box (290)				03/89-03/94			
1.9 D (290UK)	52	1929	149 B1.000	03/89-03/94		8MP 376 804-561	3.50
2.0 (290U4)	55	1971	170 B	03/89-03/94		8MP 376 804-561	3.50
Talento Flatbed/Chassis (290)				03/89-03/94			
1.9 D (290UAK, 290UTK)	52	1929	149 B1.000	03/89-03/94		8MP 376 804-561	3.50
2.0 (290UA4)	55	1971	170 B	03/89-03/94		8MP 376 804-561	3.50
Ulysse (220)				06/94-08/02			
1.8 (220.BB5)	73	1761	LFW	05/97-08/02		8MP 376 801-081	3.46
1.9 TD (220AH5)	66	1905	DHX (XUD9TF/L)	02/95-08/02	⇒03/97	8MP 376 800-651	3.46
					03/97⇒	8MP 376 801-621	3.46
					02/97⇒; RP. 7390 ⇒	8MP 376 804-801	KIT 3.42
					⇒02/97; RP. ⇒7389	8MP 376 804-811	KIT 3.42
2.0 (220.AC5)	89	1998	RFU (XU10J2C)	06/94-08/02		8MP 376 800-651	3.46
2.0 16V	100	1997	RFN	09/00-08/02	-Box	8MP 376 800-591	3.46
					+Box	8MP 376 802-051	3.47
						8MP 376 804-871	KIT 3.43
2.0 JTD	80	1997	RHZ	10/99-08/02		8MP 376 800-291	3.45
						8MP 376 802-841	KIT 3.42
2.0 Turbo (220.AD5)	108	1998	RGX (XU10J2CTE)	06/94-08/02		8MP 376 800-651	3.46
Ulysse (179AX)				08/02-06/11			
2.0	100	1997	RFN (EW10J4)	08/02-06/11	-Box	8MP 376 800-591	3.46
					+Box	8MP 376 802-051	3.47
						8MP 376 804-871	KIT 3.43
2.0 D Multijet	88	1997	RHK	05/06-06/11		8MP 376 800-441	3.45
						8MP 376 811-881	KIT 3.43
2.0 D Multijet	100	1997	RHR	05/06-06/11		8MP 376 800-441	3.45
						8MP 376 811-881	KIT 3.43
2.0 JTD	80	1997	RHW (DW10ATED4)	08/02-08/06		8MP 376 800-291	3.45
						8MP 376 809-891	KIT 3.43
2.0 JTD	79	1997	RHM (DW10ATED4)	05/03-08/06		8MP 376 800-291	3.45
						8MP 376 809-891	KIT 3.43
2.2 JTD	94	2179	4HW (DW12ATED4)	08/02-08/06		8MP 376 800-441	3.45

Ford

Fiesta Box (J5_, J3_)				02/96-			
1.8 DI	55	1753	RTP, RTN	09/00-		8MP 376 800-641	3.46
Fiesta Box (JV_)				05/98-			
TD 1.8	55	1753	RTN, RTP, RTQ	03/00-		8MP 376 800-641	3.46
Tourneo Connect				06/02-			
1.8 Di	55	1753	BHPA, P7PA, P7PB, R2PA	06/02-		8MP 376 800-641	3.46
1.8 Turbo Di	66	1753	HCPA, HCPB, P9PA, P9PB, P9PC, P9PD, R3PA, RWPE, RWPF	06/02-		8MP 376 800-641	3.46
1.8 16V	85	1796	EYPA, EYPC, EYPD	06/02-		8MP 376 800-561	3.45
1.8 TDCi	81	1753	RWPA, RWPC, RWPD	08/06-		8MP 376 800-641	3.46
Transit Bus (V_ _)				11/77-10/86			
1.6 (VAS, VLS, VZS)	48	1593	4RB	12/77-10/86	for vehicles with visco fan	8MP 376 802-561	3.47
					for vehicles without visco fan	8MP 376 803-301	3.48
2.0 (VAS, VBLVIL, VLS, VUL, VZS)	43	1993	4RC	12/77-07/82	for vehicles with visco fan	8MP 376 802-561	3.47
					for vehicles without visco fan	8MP 376 803-301	3.48
2.0 (VAS, VIL, VLS, VUL, VZS)	57	1993	4RC	11/77-10/86	for vehicles with visco fan	8MP 376 802-561	3.47
					for vehicles without visco fan	8MP 376 803-301	3.48
2.0 (VAS, VLS, VZS)	55	1993	4RC	11/77-10/86	for vehicles with visco fan	8MP 376 802-561	3.47
					for vehicles without visco fan	8MP 376 803-301	3.48
2.4 D (VAS, VBL, VIL, VUL, VZS)	46	2358	4AA	12/77-10/86		8MP 376 804-221	3.49
2.5 D (VAS, VBL, VIL, VUL, VZS)	50	2496	4AB	10/83-10/86	01/86⇒	8MP 376 801-101	3.46
					⇒12/85	8MP 376 806-331	3.52
Transit Box (V_ _)				01/77-10/86			
1.6 (WS)	48	1593	4RB	11/77-10/86	for vehicles with visco fan	8MP 376 802-561	3.47
					for vehicles without visco fan	8MP 376 803-301	3.48
2.0 (VHL, VVS)	57	1993	4RC	11/77-10/86	for vehicles with visco fan	8MP 376 802-561	3.47
					for vehicles without visco fan	8MP 376 803-301	3.48
2.0 (VVL)	55	1993	4RC	11/77-10/86	for vehicles with visco fan	8MP 376 802-561	3.47
					for vehicles without visco fan	8MP 376 803-301	3.48
2.0 (VVS)	43	1993	4RC	11/77-07/82	for vehicles with visco fan	8MP 376 802-561	3.47
					for vehicles without visco fan	8MP 376 803-301	3.48
2.4 D (VVS)	46	2358	4AA	11/77-10/86		8MP 376 804-221	3.49
2.5 D (VVL)	50	2496	4AB	10/83-10/86	01/86⇒	8MP 376 801-101	3.46
					⇒12/85	8MP 376 806-331	3.52












Ford

Transit Flatbed/Chassis (V_ _)		11/77-10/86			
1.6 (VCS, VDS)	48 1593 B	11/77-10/86	for vehicles with visco fan for vehicles without visco fan	8MP 376 802-561 8MP 376 803-301	3.47 3.48
2.0 (VGL, VSL, VTL)	43 1993 4RC	11/77-07/82	for vehicles with visco fan for vehicles without visco fan	8MP 376 802-561 8MP 376 803-301	3.47 3.48
2.0 (VGL, VSL, VTL, VCS, VDS)	57 1993 4RC	11/77-10/86	for vehicles with visco fan for vehicles without visco fan	8MP 376 802-561 8MP 376 803-301	3.47 3.48
2.4 D (VGL, VSL, VTL, VCS, VDS)	46 2358 4AA	11/77-09/85		8MP 376 804-221	3.49
2.5 D (VGL, VSL, VTL, VCS, VDS)	50 2496 4AB	10/83-10/86	01/86⇒ ⇒12/85	8MP 376 801-101 8MP 376 806-331	3.46 3.52
Transit Bus (T_ _)		10/85-09/92			
1.6 (TBL, TES)	46 1593 LAT	12/85-01/89	for vehicles with visco fan for vehicles without visco fan	8MP 376 802-561 8MP 376 803-301	3.47 3.48
2.0 (TBS, TCL, TCS) KAT	57 1993 N6T	12/85-09/92	for vehicles with visco fan for vehicles without visco fan	8MP 376 802-561 8MP 376 803-301	3.47 3.48
2.0 (TBS, TCL, TCS, TEL, TES)	57 1994 NAT, NAV	11/85-09/92	for vehicles with visco fan for vehicles without visco fan	8MP 376 802-561 8MP 376 803-301	3.47 3.48
2.5 D (TBS, TCL, TCS, TEL, TES)	50 2496 4AB	12/85-01/89	01/86⇒ ⇒12/85	8MP 376 801-101 8MP 376 806-331	3.46 3.52
2.5 D (TBS, TEL, TES)	52 2496 4BA, 4CA, 4AB	09/88-09/92		8MP 376 801-101	3.46
Transit Box (T_ _)		09/85-09/92			
1.6 (TAS)	46 1593 LAT	09/85-09/92	for vehicles with visco fan for vehicles without visco fan	8MP 376 802-561 8MP 376 803-301	3.47 3.48
2.0 (TAL, TAS, TGL, TWS)	57 1994 NAT, NAV	09/85-09/92	for vehicles with visco fan for vehicles without visco fan	8MP 376 802-561 8MP 376 803-301	3.47 3.48
2.5 D (TAL, TAS, TGL, TWS)	52 2496 4BA, 4CA	10/88-09/91		8MP 376 801-101	3.46
2.5 D (TAL, TAS, TGL, TWS)	50 2496 4AB	01/86-09/91		8MP 376 801-101	3.46
Transit Flatbed/Chassis (T_ _)		10/85-09/92			
2.0 (TTE, TTL, TTS)	57 1994 NAT, NAV	01/86-09/92	for vehicles with visco fan for vehicles without visco fan	8MP 376 802-561 8MP 376 803-301	3.47 3.48
2.0 (TUL) KAT	57 1993 N6T	11/85-09/92	for vehicles with visco fan for vehicles without visco fan	8MP 376 802-561 8MP 376 803-301	3.47 3.48
2.5 D (TTL, TTS, TUL, TUS, TTE) KAT	50 2496 4AB	01/86-01/89		8MP 376 801-101	3.46
2.5 DI (TTE, TTL, TTS, TUL)	52 2496 4BA, 4CA	09/88-09/92		8MP 376 801-101	3.46
Transit Bus (E_ _)		01/91-09/94			
2.0	66 1993 NBA	09/91-09/94		8MP 376 802-561	3.47
2.0 i (EBL, EDL, EGL, ESS, EUS)	72 1994 NCA	09/91-07/94		8MP 376 802-561	3.47
2.5 DI (EBS, EDS, EDL, ESS, EUS)	51 2496 4BC, 4FA, 4CC	08/91-07/94		8MP 376 801-101	3.46
2.5 DI (EBS, EDS, EGL, ESS, EUS)	59 2496 4DA	09/91-07/94		8MP 376 801-101	3.46
2.5 TD (EBS, EBL, ECL, EDS, EDL, ESS, EUS)	63 2496 4GA, 4GC, 4GB	10/92-07/94		8MP 376 801-101	3.46
2.5 TD (ECL, EDS, EDL, EGL, ESS, EUS)	74 2496 4EA	09/91-07/94		8MP 376 801-101	3.46
2.9 i	107 2935 BRT	01/91-09/94		8MP 376 804-371	3.50
Transit Box (E_ _)		05/91-06/94			
2.0	66 1993 NBA	09/91-06/94		8MP 376 802-561	3.47
2.0 i (EAL, EAS)	72 1994 NCA	09/91-06/94		8MP 376 802-561	3.47
2.5 DI (EAL, EAS)	51 2496 4BC, 4CC, 4FA	05/91-06/94		8MP 376 801-101	3.46
2.5 DI (EAL, EAS)	63 2496 4GA	10/92-06/94		8MP 376 801-101	3.46
2.5 DI (EAS, EAL)	59 2496 4DA	05/91-06/94		8MP 376 801-101	3.46
2.5 TD (EAS, EAL)	74 2496 4EA	05/91-06/94		8MP 376 801-101	3.46
Transit Flatbed/Chassis (E_ _)		04/91-08/94			
2.0 (EME/L/S, ENE/L/S)	72 1994 NCA	09/91-08/94		8MP 376 802-561	3.47
2.0 (EME/L/S, ENE/L/S)	84 1998 NSF, NSG	08/94-03/00		8MP 376 803-371	3.48
2.5 DI (EME/L/S, ENE/L/S)	59 2496 4DA	09/91-08/94		8MP 376 801-101	3.46
2.5 DI (EME/L/S, ENE/L/S)	56 2496 4HB, 4HC	08/94-03/00		8MP 376 801-101	3.46
2.5 DI (EML, ENE/L)	85 2496 4ED	05/99-03/00		8MP 376 801-101	3.46
2.5 DI (EML/S, ENL/S)	51 2496 4FA, 4BC, 4CC	09/91-08/94		8MP 376 801-101	3.46
2.5 DI (EML/S, ENL/S)	51 2496 4FA, 4FB, 4FC, 4FD	08/94-03/00		8MP 376 801-101	3.46
2.5 TD (EME/L/S, ENE/L)	74 2496 4EA	09/91-08/94		8MP 376 801-101	3.46
2.5 TD (EME/L/S, ENE/L/S)	63 2496 4GA	11/92-08/94		8MP 376 801-101	3.46
2.5 TD (EME/L/S, ENE/L/S)	63 2496 4GA, 4GB, 4GC, 4GD, 4GE, 4GF	08/94-03/00		8MP 376 801-101	3.46
2.5 TD (EME/L/S, ENE/L/S)	74 2496 4EB, 4EC	08/94-03/00		8MP 376 801-101	3.46
2.5 TD (EME/L/S, ENE/L/S)	55 2496 4HA, 4HD	10/98-07/00		8MP 376 801-101	3.46
Transit Bus (E_ _)		06/94-07/00			
2.0 (EBL, EBS, ECL, EDS, EDL, EGL, ESS, ESL, EUS)	84 1998 NSF, NSG	09/95-03/00		8MP 376 803-371	3.48
2.0 CNG	84 1998 NSH	06/94-03/00		8MP 376 803-371	3.48
2.5 DI (EBL, ECL, EDS, EDL)	56 2496 4HB, 4HC	07/94-03/00		8MP 376 801-101	3.46
2.5 DI (EBL, EDL, EDS, ESL, ESS)	85 2496 4ED	08/97-03/00		8MP 376 801-101	3.46
2.5 DI (EBL, EDS, ESL, ESS, EUS)	51 2496 4FA, 4FB, 4FC, 4FD	08/94-03/00		8MP 376 801-101	3.46
2.5 TD (EB_ , ED_ , ES_)	55 2496 4HA, 4HD	08/94-06/00		8MP 376 801-101	3.46
2.5 TD (EBL, EDL, EDS, EGL, ESL, ESS, EUS)	63 2496 4GA, 4GB, 4GC, 4GD, 4GE, 4GF	01/95-03/00		8MP 376 801-101	3.46
2.5 TD (ECL, EDL, EDS, ESL, ESS, EUS)	74 2496 4EB, 4EC	07/94-03/00		8MP 376 801-101	3.46
Transit Box (E_ _)		06/94-07/00			
2.0 (EAL, EAS)	84 1998 NSF, NSG	06/94-03/00		8MP 376 803-371	3.48
2.5 DI (EAL, EAS)	56 2496 4HB, 4HC	06/94-03/00		8MP 376 801-101	3.46



Ford

Transit Box (E_ _)				06/94-07/00			
2.5 DI (EAL, EAS)	51	2496	4FA, 4FB, 4FC, 4FD	06/94-03/00		8MP 376 801-101	3.46
2.5 DI (EAL, EAS)	85	2496	4ED	05/99-03/00		8MP 376 801-101	3.46
2.5 TD (EAL, EAS)	63	2496	4GA, 4GB, 4GC, 4GD, 4GE, 4GF	06/94-03/00		8MP 376 801-101	3.46
2.5 TD (EAS)	55	2496	4HA, 4HD	10/98-03/00		8MP 376 801-101	3.46
2.5 TDI (EAL, EAS)	74	2496	4EB, 4EC	06/94-03/00		8MP 376 801-101	3.46
Transit Bus (FD_ _ , FB_ _ , FS_ _ , FZ_ _ , FC_ _)				01/00-05/06			
2.0 DI (F_E_ , F_F_ , F_G_)	55	1998	D3FA	08/00-05/06	-Box	8MP 376 803-121	3.48
2.0 DI (F_E_ , F_F_ , F_G_)	74	1998	ABFA	08/00-05/06	-Box	8MP 376 803-121	3.48
2.0 DI (F_E_ , F_F_ , F_G_)	63	1998	F3FA	08/00-05/06	-Box	8MP 376 803-121	3.48
2.0 TDCi (F_F_ , F_E_ , F_G_)	92	1998	F1FA	08/02-05/06	-Box	8MP 376 803-121	3.48
2.3	107	2295	E5FA	08/00-03/06		8MP 376 803-371	3.48
2.3 16V [RWD] (F_B_ , F_C_ , F_A_)	107	2295	E5FA, E5FC	08/00-05/06		8MP 376 803-371	3.48
2.4 DI (F_B_ , F_C_ , F_A_)	66	2402	D2FB, D2FA, D2FE	01/00-05/06	OE Nr. 1713348; +Box	8MP 376 802-481	3.47
2.4 DI [RWD] (F_B_ , F_C_)	55	2402	F4FA	01/00-05/06	OE Nr. 1713348; +Box	8MP 376 802-481	3.47
2.4 DI [RWD] (F_B_ , F_C_ , F_A_)	88	2402	D4FA	01/00-05/06	OE Nr. 1713348; +Box	8MP 376 802-481	3.47
2.4 TDCi	101	2402	H9FA	03/04-05/06	OE Nr. 1713348; +Box	8MP 376 802-481	3.47
2.4 TDdi	66	2402	D2FE	10/01-03/06	OE Nr. 1713348; +Box	8MP 376 802-481	3.47
2.4 TDE	85	2402	FXFA	03/04-05/06	OE Nr. 1713348; +Box	8MP 376 802-481	3.47
2.4 TDE (F_C_ , F_B_ , F_A_)	92	2402	DOFA	07/01-05/06	OE Nr. 1713348; +Box	8MP 376 802-481	3.47
Transit Box (FA_ _)				01/00-05/06			
2.0 DI (FAE_ , FAF_ , FAG_)	55	1998	D3FA	08/00-05/06	-Box	8MP 376 803-121	3.48
2.0 DI (FAE_ , FAF_ , FAG_)	74	1998	ABFA	08/00-05/06	-Box	8MP 376 803-121	3.48
2.0 DI (FAE_ , FAF_ , FAG_)	63	1998	F3FA	08/00-05/06	-Box	8MP 376 803-121	3.48
2.0 TDCi	92	1998	F1FA	08/02-05/06	-Box	8MP 376 803-121	3.48
2.3	107	2295	E5FA	03/01-03/06		8MP 376 803-371	3.48
2.3	105	2295	E5FC	03/01-03/06		8MP 376 803-371	3.48
2.3 16V [RWD] (FAA_ , FAB_ , FAC_)	107	2295	E5FA, E5FC	04/01-05/06		8MP 376 803-371	3.48
2.4 DI (FAA_ , FAB_ , FAC_ , FAD_)	66	2402	D2FA, D2FE, D2FB	01/00-05/06	OE Nr. 1713348; +Box	8MP 376 802-481	3.47
2.4 DI [RWD] (FAA_ , FAB_ , FAC_ , FAD_)	88	2402	D4FA	01/00-05/06	OE Nr. 1713348; +Box	8MP 376 802-481	3.47
2.4 DI [RWD] (FAA_ , FAB_ , FAC_ , FAD_)	55	2402	F4FA	01/00-05/06	OE Nr. 1713348; +Box	8MP 376 802-481	3.47
2.4 TD	55	2402	F4FA	08/00-08/03	OE Nr. 1713348; +Box	8MP 376 802-481	3.47
2.4 TDCi	101	2402	H9FA	03/04-05/06	OE Nr. 1713348; +Box	8MP 376 802-481	3.47
2.4 TDdi	88	2402	D4FA	08/00-08/03	OE Nr. 1713348; +Box	8MP 376 802-481	3.47
2.4 TDE	92	2402	DOFA	07/01-05/06	OE Nr. 1713348; +Box	8MP 376 802-481	3.47
2.4 TDE	85	2402	FXFA	03/04-05/06	OE Nr. 1713348; +Box	8MP 376 802-481	3.47
Transit Flatbed/Chassis (FM_ _ , FN_ _)				01/00-05/06			
2.0 DI (F_E_ , F_F_)	55	1998	D3FA	08/00-05/06	-Box	8MP 376 803-121	3.48
2.0 DI (F_E_ , F_F_)	74	1998	ABFA	08/00-05/06	-Box	8MP 376 803-121	3.48
2.0 DI (F_E_ , F_F_)	63	1998	F3FA	08/00-05/06	-Box	8MP 376 803-121	3.48
2.0 TDCi (F_E_ , F_F_)	92	1998	F1FA	08/02-05/06	-Box	8MP 376 803-121	3.48
2.3 16V (F_A_ , F_B_ , F_C_ , F_D_)	107	2295	E5FA, E5FC	04/01-05/06		8MP 376 803-371	3.48
2.4 DI (F_A_ , F_B_ , F_C_ , F_D_)	66	2402	D2FA, D2FE, D2FB	01/00-05/06	OE Nr. 1713348; +Box	8MP 376 802-481	3.47
2.4 DI (F_A_ , F_B_ , F_C_ , F_D_)	88	2402	D4FA	01/00-05/06	OE Nr. 1713348; +Box	8MP 376 802-481	3.47
2.4 DI (F_A_ , F_B_ , F_C_ , F_D_)	55	2402	F4FA	01/00-05/06	OE Nr. 1713348; +Box	8MP 376 802-481	3.47
2.4 TDCi	101	2402	H9FA	03/04-05/06	OE Nr. 1713348; +Box	8MP 376 802-481	3.47
2.4 TDdi	88	2402	D4FA	08/00-08/03	OE Nr. 1713348; +Box	8MP 376 802-481	3.47
2.4 TDE	92	2402	DOFA	07/01-05/06	OE Nr. 1713348; +Box	8MP 376 802-481	3.47
2.4 TDE	85	2402	FXFA	03/04-05/06	OE Nr. 1713348; +Box	8MP 376 802-481	3.47
Transit Bus				04/06-			
2.2 TDCi	74	2198	DRFA, DRFB, DRFC, DRFD, DRFE	10/11-	+Box	8MP 376 805-431	3.51
2.2 TDCi	92	2198	CYFA, CYFB, CYFC, CYFD	10/11-	+Box	8MP 376 805-431	3.51
2.2 TDCi	63	2198	P8FA, P8FB	04/06-	+Box	8MP 376 805-431	3.51
2.2 TDCi	81	2198	QVFA	04/06-	+Box	8MP 376 805-431	3.51
2.2 TDCi	96	2198	QWFA	04/06-	+Box	8MP 376 805-431	3.51
2.2 TDCi	103	2198	PGFA, PGFB, UHFA, UHFB, UHFC	10/07-	+Box	8MP 376 805-431	3.51
2.2 TDCi	85	2198	SRFA, SRFB, SRFC, SRFD, SRFE	10/08-	+Box	8MP 376 805-431	3.51
2.4 TDCi	85	2402	JXFA, JXFC	04/06-	OE Nr. 1713348; +Box	8MP 376 802-481	3.47
2.4 TDCi	103	2402	H9FD	04/06-	OE Nr. 1713348; +Box	8MP 376 802-481	3.47
2.4 TDCi	74	2402	PHFA, PHFC	04/06-	OE Nr. 1713348; +Box	8MP 376 802-481	3.47
2.4 TDCi 4x4	103	2402	H9FB	11/06-	OE Nr. 1713348; +Box	8MP 376 802-481	3.47
Transit Connect (P65_ , P70_ , P80_)				06/02-			
1.8 16V	85	1796	EYPA, EYPC, EYPD	06/02-		8MP 376 800-561	3.45
1.8 Di	55	1753	P7PA, BHPA, P7PB, R2PA	06/02-		8MP 376 800-641	3.46
1.8 TDCi	66	1753	HCPA, HCPB, P9PA, P9PB, P9PC, P9PD, R3PA, RWPE, RWPF	06/02-		8MP 376 800-641	3.46
1.8 TDCi	81	1753	RWPA, RWPC, RWPD	08/06-		8MP 376 800-641	3.46
Transit Box				04/06-			
2.2 TDCi	74	2198	DRFA, DRFB, DRFC, DRFD, DRFE	10/11-	+Box	8MP 376 805-431	3.51
2.2 TDCi	92	2198	CYFA, CYFB, CYFC, CYFD	10/11-	+Box	8MP 376 805-431	3.51
2.2 TDCi	81	2198	QVFA	04/06-	+Box	8MP 376 805-431	3.51
2.2 TDCi	96	2198	QWFA	04/06-	+Box	8MP 376 805-431	3.51
2.2 TDCi	63	2198	P8FA, P8FB	04/06-	+Box	8MP 376 805-431	3.51












Ford

Transit Box				04/06-			
2.2 TDCi	103	2198	PGFA, PGFB, UHFA, UHFB, UHFC	10/07-	+Box	8MP 376 805-431	3.51
2.2 TDCi	85	2198	SRFA, SRFB, SRFC, SRFD, SRFE	10/08-	+Box	8MP 376 805-431	3.51
2.3 16V	107	2295	GZFA, GZFC	04/06-		8MP 376 803-371	3.48
2.4 TDCi	85	2402	JXFA, JXFC	04/06-	OE Nr. 1713348; +Box	8MP 376 802-481	3.47
2.4 TDCi	103	2402	H9FD	04/06-	OE Nr. 1713348; +Box	8MP 376 802-481	3.47
2.4 TDCi	74	2402	PHFA, PHFC	04/06-	OE Nr. 1713348; +Box	8MP 376 802-481	3.47
2.4 TDCi 4x4	103	2402	H9FB	11/06-	OE Nr. 1713348; +Box	8MP 376 802-481	3.47
Transit Flatbed/Chassis				04/06-			
2.2 TDCi	74	2198	DRFA, DRFB, DRFC, DRFD, DRFE	10/11-	+Box	8MP 376 805-431	3.51
2.2 TDCi	92	2198	CYFA, CYFB, CYFC, CYFD	10/11-	+Box	8MP 376 805-431	3.51
2.2 TDCi	81	2198	QVFA	04/06-	+Box	8MP 376 805-431	3.51
2.2 TDCi	63	2198	P8FA, P8FB	04/06-	+Box	8MP 376 805-431	3.51
2.2 TDCi	96	2198	QWFA	04/06-	+Box	8MP 376 805-431	3.51
2.2 TDCi	103	2198	PGFA, PGFB, UHFA, UHFB, UHFC	10/07-	+Box	8MP 376 805-431	3.51
2.2 TDCi	85	2198	SRFA, SRFB, SRFC, SRFD, SRFE	10/08-	+Box	8MP 376 805-431	3.51
2.3 16V	107	2295	GZFA, GZFC	04/06-		8MP 376 803-371	3.48
2.4 TDCi	74	2402	PHFA, PHFC	04/06-	OE Nr. 1713348; +Box	8MP 376 802-481	3.47
2.4 TDCi	85	2402	JXFA, JXFC	04/06-	OE Nr. 1713348; +Box	8MP 376 802-481	3.47
2.4 TDCi	103	2402	H9FD	04/06-	OE Nr. 1713348; +Box	8MP 376 802-481	3.47
2.4 TDCi 4x4	103	2402	H9FB	11/06-	OE Nr. 1713348; +Box	8MP 376 802-481	3.47
Transit Tourneo				11/94-12/00			
2.0	84	1998	NSH	11/94-12/00		8MP 376 803-371	3.48
2.2 TDCi	81	2198	QVFA	07/06-	+Box	8MP 376 805-431	3.51
2.2 TDCi	96	2198	QWFA	07/06-	+Box	8MP 376 805-431	3.51
2.2 TDCi	103	2198	PGFA, PGFB	10/07-	+Box	8MP 376 805-431	3.51
2.2 TDCi	85	2198	SRFA, SRFB, SRFC, SRFD, SRFE	10/08-	+Box	8MP 376 805-431	3.51
2.5 DI	51	2496	4FA, 4FB, 4FC, 4FD	11/94-12/00		8MP 376 801-101	3.46
2.5 TD	63	2496	4GA, 4GB, 4GC	11/94-12/00		8MP 376 801-101	3.46
2.5 TD	74	2496	4EB, 4EC	04/98-12/00		8MP 376 801-101	3.46
Hyundai				06/97-12/07			
H-1 / Starex							
2.4	82	2351	G4CS	06/97-04/04	⇒07/01	8MP 376 805-671	3.51
2.4	99	2351	G4JS	06/01-04/04	⇒07/01	8MP 376 805-671	3.51
2.4 4WD	82	2351	G4CS	02/98-04/04	⇒07/01	8MP 376 805-671	3.51
2.5 CRDi	81	2497		06/06-12/07		8MP 376 802-151	3.47
2.5 D	57	2476	D4BF	10/97-04/04	07/01 ⇒ ⇒07/01	8MP 376 802-151	3.47
						8MP 376 803-551	3.49
2.5 TCi	73	2476	D4BH	10/97-04/04		8MP 376 802-151	3.47
2.5 TCi	74	2476	D4BH	05/04-12/07		8MP 376 802-151	3.47
2.5 TD	59	2476	D4BF	06/97-04/04	07/01 ⇒ ⇒07/01	8MP 376 802-151	3.47
						8MP 376 803-551	3.49
2.5 TD 4WD	59	2476	D4BF	02/98-04/04	07/01 ⇒ ⇒07/01	8MP 376 802-151	3.47
						8MP 376 803-551	3.49
2.5 TD 4WD	73	2476	D4BH	03/01-04/04		8MP 376 802-151	3.47
2.5 TD 4WD	74	2476	D4BH	11/01-04/04		8MP 376 802-151	3.47
2.6 TDiC	63	2607	D4BB	10/97-04/04		8MP 376 802-151	3.47
H-1 Cargo				02/08-			
2.5 CRDi	81	2497	D4CB	02/08-		8MP 376 802-151	3.47
H-1 Box				03/00-12/07			
2.4	82	2351	G4CS	03/00-04/04	⇒07/01	8MP 376 805-671	3.51
2.5 CRDi	81	2497	D4CB	07/01-04/04		8MP 376 802-151	3.47
2.5 TD	59	2476	D4BF	03/00-09/00		8MP 376 803-551	3.49
2.5 TD	73	2476	D4BH	03/00-04/04		8MP 376 802-151	3.47
2.5 TD	74	2476	D4BH	10/01-04/04		8MP 376 802-151	3.47
2.6 CRDi	79	2605		08/05-12/07		8MP 376 802-151	3.47
H-1 Flatbed/Chassis				06/00-10/05			
2.5 D	73	2477	D4BH	06/00-10/05		8MP 376 802-151	3.47
H100 Bus (P)				07/93-10/04			
2.4	84	2351	G4CS	01/97-03/00		8MP 376 805-671	3.51
2.4	90	2351	G4CS	07/93-03/00	⇒10/94	8MP 376 805-671	3.51
2.5 D	57	2477	D4BA	12/94-03/00	⇒05/98	8MP 376 803-551	3.49
2.5 D	55	2477	D4BX, D4BA	07/93-12/94		8MP 376 803-551	3.49
2.5 TD	59	2477	D4BF	07/93-03/00		8MP 376 803-551	3.49
2.6 D	57	2659		10/99-10/04		8MP 376 802-151	3.47
H100 Box				07/93-12/04			
2.4	82	2351	G4CS	10/97-12/04		8MP 376 805-671	3.51
2.5 D	57	2477	D4BA	12/94-03/00		8MP 376 803-551	3.49
2.5 D	55	2477	D4BX, D4BA	07/93-12/94		8MP 376 803-551	3.49
2.6 D	57	2659		10/99-12/04		8MP 376 802-151	3.47



Hyundai

H100 Flatbed/Chassis				07/93-12/97	
2.4	84	2351	G4CS	05/96-12/97	8MP 376 805-671 3.51
2.5 D	59	2476	D4BF	05/96-12/97	8MP 376 803-551 3.49
2.5 D	57	2476	D4BA	07/93-12/97	8MP 376 803-551 3.49

Iveco

Daily I Box/Estate				01/78-08/98	
30-8 (10014131, 10014132, 10014137, 10014231, 10014232...)	53	2445	8140.61.200	01/78-12/89 09/84⇒	8MP 376 804-601 3.50

35-8 (10034131, 10034132, 10034137, 10034224, 10034231...)	53	2445	8140.61.200	01/78-12/89	8MP 376 804-601 3.50
35-10 (10314204, 10314211, 10314212, 10314217, 10314411...)	68	2445	8140.21.200	01/85-12/89	8MP 376 806-251 3.52
40-8 V	53	2445	8140.61.200	01/83-06/89	8MP 376 804-601 3.50
45-10 V (10334204, 10334211, 10334212, 10334217, 10334404)	68	2445	8140.21.200	01/85-12/89	8MP 376 806-251 3.52
49-10 V (10354204, 10354211, 10354212, 10354217...)	68	2445	8140.21.200	01/85-12/89	8MP 376 806-251 3.52

Daily I Flatbed/Chassis				01/78-05/99	
30-8 (10011131, 10011132, 10011231, 10011232, 10011237...)	53	2445	8140.61.200	01/78-12/89 09/84⇒	8MP 376 804-601 3.50
35-8 (10031131, 10031132, 10031137, 10031224, 10031231...)	53	2445	8140.61.200	01/78-12/89	8MP 376 804-601 3.50
35-10 (10310311, 10311111, 10311112, 10311117, 10311211...)	68	2445	8140.21.200	01/85-12/89	8MP 376 806-251 3.52
40-8	53	2445	8140.61.200	01/83-06/89	8MP 376 804-601 3.50
45-10 (10331211, 10331212, 10331217, 10331304, 10331311...)	68	2445	8140.21.200	01/85-12/89	8MP 376 806-251 3.52
49-10 (10350211, 10350304, 10350311, 10350404, 10350411...)	68	2445	8140.21.200	01/85-12/89	8MP 376 806-251 3.52

Daily II Bus				01/89-05/99	
A 40-10 (94139111, 94139131, 94139311, 94139315...)	76	2499	8140.27.2720	01/91-12/96 Mot. 1422292 ⇒	8MP 376 804-611 3.50
A 40-10 (95719111, 95719131, 95719311, 95719315...)	76	2798	8140.23.	09/96-05/99	8MP 376 804-611 3.50
A 40-12 (95819311, 95819315, 95819317, 95819331)	90	2798	8140.43.	05/96-05/99	8MP 376 804-611 3.50
A 45-10 (94159111, 94159131, 94159211, 94159311...)	76	2499	8140.27.2720	01/91-04/96 Mot. 1422292 ⇒	8MP 376 804-611 3.50
A 45-10 (95739111, 95739131, 95739311, 95739317, 95739331)	76	2798	8140.23.	05/96-05/99	8MP 376 804-611 3.50
A 45-12 (94179211, 94179231, 94179311, 94179317...)	85	2499	8140.47.2711, 8140.47.2721	06/90-04/96 Mot. 1422292 ⇒	8MP 376 804-611 3.50
A 45-12 (95839211, 95839231, 95839311, 95839317...)	90	2798	8140.43.	05/96-05/99	8MP 376 804-611 3.50

Daily II Box/Estate				01/89-05/99	
30-8 (12914111, 12914112, 12914117, 12914131, 12914137...)	55	2499	8140.07.2700, 8140.07.2712, 8140.07.2712, 8140.07.2700	01/89-08/98	8MP 376 804-601 3.50
30-8 (12914111, 12914112, 12914117, 12914131, 12914137...)	60	2499	8140.67F., 8140.67F.3710, 8140.67F.3711, 8140.67F.3713, 8140, 8140.67F.	01/89-08/98	8MP 376 804-611 3.50
30-8 (14914111, 14914117, 14914211, 14914217, 14915111...)	60	2499	8140.67F., 8140.67F.3710, 8140.67F.3711, 8140.67F.3713, 8140	01/89-08/98	8MP 376 804-611 3.50
30-10	76	2798	8140.23.	01/97-05/99	8MP 376 804-611 3.50
30-10 C	76	2798	8140.23.	01/97-05/99	8MP 376 804-611 3.50
35-8 (12934104, 12934111, 12934112, 12934117, 12934124...)	55	2499	8140.07.2700, 8140.07.2712, 8140.07.2712, 8140.07.2700	01/91-08/98	8MP 376 804-601 3.50
35-8 (12934104, 12934111, 12934112, 12934117, 12934124...)	60	2499	8140.67F., 8140.67F.3701, 8140.67F.3710, 8140.67F.3711, 8140	01/91-08/98	8MP 376 804-611 3.50
35-8 (12934104, 12934111, 12934112, 12934117, 12934124...)	60	2499	8140.67F., 8140.67F.3701, 8140.67F.3710, 8140.67F.3711, 8140	01/91-08/98 Mot. 1422292 ⇒	8MP 376 804-611 3.50
35-10 (12974212, 12974217, 12974417)	68	2499	8140.97.2781	09/96-08/98	8MP 376 804-611 3.50
35-10 (12974212, 12974217, 13014111, 13014131, 13014204...)	76	2499	8140.47R.2790	01/89-08/98	8MP 376 804-611 3.50
35-10 (12974212, 12974217, 13014111, 13014131, 13014204...)	80	2499	8140.47R	01/89-08/98	8MP 376 804-611 3.50
35-10 (15034111, 15034204, 15034211, 15034215, 15034217...)	76	2798	8140.23.	01/96-05/99	8MP 376 804-611 3.50
35-12 (13114131, 13114204, 13114211, 13114212, 13114217...)	85	2499	8140.47.2700	01/90-04/96 Mot. 1422292 ⇒	8MP 376 804-611 3.50
40-10 V	76	2499	8140.27.2720	01/90-04/96 Mot. 1422292 ⇒	8MP 376 804-611 3.50
40-10 4x4 (15214104, 15214111, 15214117, 15215111)	76	2798	8140.23.	01/97-05/99	8MP 376 804-611 3.50
40-12 V	85	2499	8140.47.2700	10/90-04/96 Mot. 1422292 ⇒	8MP 376 804-611 3.50
45-10 V (13034204, 13034211, 13034212, 13034224...)	76	2499	8140.27.2720	01/89-04/96 Mot. 1422292 ⇒	8MP 376 804-611 3.50
49-10 V (13054204, 13054211, 13054212, 13054215...)	76	2499	8140.27.2700, 8140.47R.2790	01/89-04/96 Mot. 1422292 ⇒	8MP 376 804-611 3.50
49-12 V (13134124, 13134204, 13134211, 13134212...)	85	2499	8140.47.2711, 8140.47.2721	06/90-04/96 Mot. 1422292 ⇒	8MP 376 804-611 3.50








3

Iveco										
Daily II Box/Estate					01/89-05/99					
49-12 V (15154204, 15154211, 15154215, 15154217...)	90	2798	8140.43.	05/96-05/99					8MP 376 804-611	3.50
59-12 V (13154404, 13154411, 13154412, 13154417...)	85	2499	8140.47.2700, 8140.47.2711	05/91-04/96 Mot. 1422292 ⇨					8MP 376 804-611	3.50
Daily II Kipper					01/89-05/99					
35-10 K (15030111, 15030211, 15030311, 15031111...)	76	2798	8140.23.	01/97-05/99					8MP 376 804-611	3.50
35-12 K (15130311, 15130411, 15131111, 15131204...)	90	2798	8140.43.	09/96-08/98					8MP 376 804-611	3.50
45-10 (13031204, 13031211, 13031212, 13031224, 13031231...)	76	2499	8140.27.2720	01/92-04/96 Mot. 1422292 ⇨					8MP 376 804-611	3.50
49-10 K (13056212, 13056224, 13056231, 13056237...)	76	2499	8140.27.2700, 8140.47R.2790	01/89-04/96 Mot. 1422292 ⇨					8MP 376 804-611	3.50
49-10 K (15056204, 15056211, 15056304, 15056311)	76	2798	8140.23.	05/96-05/99					8MP 376 804-611	3.50
49-12 K (13136204, 13136211, 13136212, 13136224...)	85	2499	8140.47.2711, 8140.47.2721	06/90-04/96 Mot. 1422292 ⇨					8MP 376 804-611	3.50
49-12 K	90	2798	8140.43.	05/96-05/99					8MP 376 804-611	3.50
59-12 K (15176211, 15176304, 15176311, 15176315...)	90	2798	8140.43.	05/96-05/99					8MP 376 804-611	3.50
Daily II Flatbed/Chassis					01/89-05/99					
30-8 (12910211, 12911111, 12911112, 12911117, 12911131...)	55	2499	8140.07.2700	01/92-08/98					8MP 376 804-601	3.50
30-8 (10011131, 10011132, 10011231, 10011232, 10011237...)	60	2499	8140.67F., 8140.67F.3710, 8140.67F.3711, 8140.67F.3713, 8140	01/92-08/98					8MP 376 804-611	3.50
30-8 (12910211, 12911111, 12911112, 12911117, 12911131...)	60	2499	8140.67F.	01/92-08/98					8MP 376 804-611	3.50
30-10	76	2798	8140.23.	01/98-05/99					8MP 376 804-611	3.50
35-8 (12931102, 12931104, 12931111, 12931112, 12931117...)	55	2499	8140.07.2700, 8140.07.2712, 8140.07.2712, 8140.07.2700	01/89-08/98					8MP 376 804-601	3.50
35-8 (12931102, 12931104, 12931111, 12931112, 12931117...)	60	2499	8140.67F.	01/89-08/98					8MP 376 804-611	3.50
35-10 (12971112, 12971212, 12971312, 12971317, 12976112...)	68	2499	8140.97.2781	01/89-12/96					8MP 376 804-611	3.50
35-10 (12971112, 12971212, 12971312, 12971317, 12976112...)	76	2499	8140.47R.2790	01/89-12/96					8MP 376 804-611	3.50
35-10 (15030111, 15030211, 15030311, 15031111, 15031117...)	76	2798	8140.23.	01/96-05/99					8MP 376 804-611	3.50
35-10	80	2499	8140.47R	01/89-12/96					8MP 376 804-611	3.50
35-12 (13110131, 13110211, 13110231, 13110311, 13110312...)	85	2499	8140.47.2700	01/90-04/96 Mot. 1422292 ⇨					8MP 376 804-611	3.50
35-12 (15130311, 15130411, 15131111, 15131204, 15131211...)	90	2798	8140.43.	05/96-05/99					8MP 376 804-611	3.50
40-10 W 4x4	76	2798	8140.23.	01/97-05/99					8MP 376 804-611	3.50
40-12	85	2499	8140.47.2700	10/90-04/96 Mot. 1422292 ⇨					8MP 376 804-611	3.50
45-10 (13031204, 13031211, 13031212, 13031224, 13031231...)	76	2499	8140.27.2720	01/89-04/96 Mot. 1422292 ⇨					8MP 376 804-611	3.50
49-10 (13050211, 13050231, 13050304, 13050311, 13050331...)	76	2499	8140.27.2700, 8140.47R.2790	01/89-04/96 Mot. 1422292 ⇨					8MP 376 804-611	3.50
49-10 (15050304, 15050404, 15050411, 15051204, 15051211...)	76	2798	8140.23.	05/96-05/99					8MP 376 804-611	3.50
49-12 (13130211, 13130231, 13130304, 13130311, 13130312...)	85	2499	8140.47.2711, 8140.47.2721	06/90-04/96 Mot. 1422292 ⇨					8MP 376 804-611	3.50
49-12 (15150211, 15150311, 15150404, 15150411, 15151204...)	90	2798	8140.43.	05/96-05/99					8MP 376 804-611	3.50
59-12 (13150204, 13150211, 13150231, 13150311, 13150312...)	85	2499	8140.47.2700, 8140.47.2711	05/91-04/96 Mot. 1422292 ⇨					8MP 376 804-611	3.50
59-12 (15170211, 15170304, 15170311, 15170504, 15170511...)	90	2798	8140.43.	05/96-05/99					8MP 376 804-611	3.50
Daily III Box/Estate					05/99-					
29 L 10 V (ALJA43A2, ALJA42A2, ALJA41A2)	70	2287	F1AE0481A	09/02-					8MP 376 801-761	3.47
29 L 12 V (ALKA41A2, AIIA52A2, ALKA42A2)	85	2287	F1AE0481B	09/02-					8MP 376 801-761	3.47
29 L 14	100	2287	F1AE0481M	01/05-04/06					8MP 376 801-761	3.47
35 C 12 V, 35 S 12 V (AGKA43A2, AGKB43A2, AGKB46A2...)	85	2287	F1AE0481B	09/02-					8MP 376 801-761	3.47
35 C 14, 35 S 14	100	2287	F1AE0481M	01/05-04/06					8MP 376 801-761	3.47
35 S 10 (ANJA41A1, ANJA42A2, ANJA42AB, ANJA43A, ANJAV1A...)	70	2287	F1AE0481A	09/02-					8MP 376 801-761	3.47
40 C 14	100	2287	F1AE0481M	01/05-04/06					8MP 376 801-761	3.47
Daily III Flatbed/Chassis					05/99-					
29 L 10 (ALJAV1A1, ALJA41AA, ALJA41A1, AHJA64A1...)	70	2287	F1AE0481A	09/02-					8MP 376 801-761	3.47
29 L 12 (ALKA41A1, AHKA64A1, AIIA51A1)	85	2287	F1AE0481B	09/02-					8MP 376 801-761	3.47
29 L 14 (AHRA11C1B1, AHRA14C1B1, AHRA64C1B1)	100	2287	F1AE0481M	11/05-					8MP 376 801-761	3.47
35 C 10 V, 35 S 10 V (AMJA11A1, AMJA14A1, AMJA64A1...)	70	2287	F1AE0481A	09/02-					8MP 376 801-761	3.47
35 C 12, 35 S 12 (AEKA14A1, AEKA14AA, AEKA64A1...)	85	2287	F1AE0481B	09/02-					8MP 376 801-761	3.47
35 C 14, 35 S 14	100	2287	F1AE0481M	01/05-04/06					8MP 376 801-761	3.47



Iveco

Daily III Flatbed/Chassis				05/99-		
40 C 14	100	2287	F1AE0481M	01/05-04/06	8MP 376 801-761	3.47
Daily IV Bus				05/06-		
35S14, 35S14 /P	100	2287	F1AE0481HA	05/06-	8MP 376 801-761	3.47
Daily IV Box/Estate				05/06-		
29L10 V	70	2287	F1AE0481FA	05/06-	8MP 376 801-761	3.47
29L12 V, 29L12 V/P	85	2287	F1AE0481GA	05/06-	8MP 376 801-761	3.47
29L14 C, 29L14 C/P, 29L14 V, 29L14 V/P	100	2287	F1AE0481HA	05/06-	8MP 376 801-761	3.47
35C10, 35S10	70	2287	F1AE0481FA	05/06-	8MP 376 801-761	3.47
35C11 V, 35S11 V	78	2287	F1AE0481FA	07/07-	8MP 376 801-761	3.47
35C12 V, 35C12 V/P, 35S12 V, 35S12 V/P	85	2287	F1AE0481GA	05/06-	8MP 376 801-761	3.47
35C13 V, 35C13 V/P, 35S13 V, 35S13 V/P	93	2287	F1AE0481GA	07/07-	8MP 376 801-761	3.47
35S14 C, 35S14 C/P, 35S14 V, 35S14 V/P, 35C14 V, 35C14 V/P	100	2287	F1AE0481HA	05/06-	8MP 376 801-761	3.47
40C11 V	78	2287	F1AE0481FA	07/07-	8MP 376 801-761	3.47
40C12 V, 40C14 V/P	85	2287	F1AE0481GA	05/06-	8MP 376 801-761	3.47
40C13 V, 40C13 V/P	93	2287	F1AE0481GA	07/07-	8MP 376 801-761	3.47
40C10 V	70	2287	F1AE0481FA	05/06-	8MP 376 801-761	3.47
Daily IV Kipper				05/06-		
35C10 K	70	2287	F1AE0481FA	05/06-	8MP 376 801-761	3.47
35C11 K, 35C11 DK, 35S11 K, 35S11 DK	78	2287	F1AE0481FA	07/07-	8MP 376 801-761	3.47
35C12	85	2287	F1AE0481GA	05/06-	8MP 376 801-761	3.47
35C13 K, 35C13 DK, 35S13 K, 35S13 DK	93	2287	F1AE0481GA	07/07-	8MP 376 801-761	3.47
35S14 K, 35S14 DK	100	2287	F1AE0481HA	07/07-	8MP 376 801-761	3.47
Daily IV Flatbed/Chassis				05/06-		
29L10	70	2287	F1AE0481FA	05/06-	8MP 376 801-761	3.47
29L12	85	2287	F1AE0481GA	05/06-	8MP 376 801-761	3.47
29L14	100	2287	F1AE0481HA	05/06-	8MP 376 801-761	3.47
35C10, 35S10	70	2287	F1AE0481FA	05/06-	8MP 376 801-761	3.47
35C11, 35S11, 35S11 D, 35S11 /P	78	2287	F1AE0481FA	07/07-	8MP 376 801-761	3.47
35C12, 35S12	85	2287	F1AE0481GA	05/06-	8MP 376 801-761	3.47
35C13, 35C13 /P, 35S13 D, 35S13, 35S13 /P	93	2287	F1AE0481GA	07/07-	8MP 376 801-761	3.47
35C17, 35C17 /P, 35S17, 35S17 /P, 35S17 D	125	2998	F1CE0481HA	07/07-	8MP 376 801-761	3.47
35C14, 35S14, 35S14 /P	100	2287	F1AE0481HA	05/06-	8MP 376 801-761	3.47
40C10	70	2287	F1AE0481FA	05/06-	8MP 376 801-761	3.47
40C11, 40C11 D	78	2287	F1AE0481FA	07/07-	8MP 376 801-761	3.47
40C12	85	2287	F1AE0481GA	05/06-	8MP 376 801-761	3.47
40C13, 40C13 /P	93	2287	F1AE0481GA	07/07-	8MP 376 801-761	3.47
KIA						
Bongo Bus				10/03-		
2.4 TDCi	69	2477	D4BH	10/03-	8MP 376 802-151	3.47
Bongo Großraumlimousine				10/03-		
2.4 TDCi	69	2477	D4BH	10/03-	8MP 376 802-151	3.47
Bongo Flatbed/Chassis				10/03-		
2.4 TDCi	69	2477	D4BH	10/03-	8MP 376 802-151	3.47
Pregio Bus				08/95-09/04		
2.5 D	69	2477	D4BH	08/95-09/04	8MP 376 802-151	3.47
Pregio Box (TB)				10/97-		
2.5 TDi D	69	2476	D4BH	09/02-	8MP 376 802-151	3.47
LDV						
Convoy Bus				04/96-04/09		
2.5 D	56	2496	4HB	10/97-04/09	8MP 376 801-101	3.46
2.5 D	74	2496	4EB	10/97-04/09	8MP 376 801-101	3.46
2.5 D	53	2498	EN 55	04/96-02/02	8MP 376 804-251	3.49
2.5 D	71	2498	ET 70	04/96-02/02	8MP 376 804-251	3.49
Convoy Box				10/96-04/09		
2.5 D	53	2498	EN 55	04/96-09/97	8MP 376 804-251	3.49
2.5 D	71	2498	ET 70	04/96-09/97	8MP 376 804-251	3.49
2.5 DI	56	2498	EN 55	10/98-04/09	8MP 376 801-101	3.46
2.5 TDI	74	2496	ET 70	10/98-04/09	8MP 376 801-101	3.46
Convoy Flatbed/Chassis				10/96-04/09		
2.5 D	53	2498	EN 55	04/96-09/97	8MP 376 804-251	3.49
2.5 D	71	2498	ET 70	04/96-09/97	8MP 376 804-251	3.49
2.5 DI	56	2498	EN 55	10/98-04/09	8MP 376 801-101	3.46
2.5 TDI	74	2496	ET 70	10/98-04/09	8MP 376 801-101	3.46
CUB				08/98-09/01		
2.3 D	53	2283	LD23	08/98-09/01	8MP 376 803-461	3.48
Pilot Bus				04/96-10/05		
1.9 D	52	1905		04/96-10/05 Mot. ⇒ 96007927	8MP 376 800-651	3.46
				Mot. 96007928 ⇒	8MP 376 801-621	3.46

		 kW	 cm³					
LDV								
Pilot Box				04/96-10/05				
1.9 D	52	1905		04/96-02/02	Mot. ⇨96007927		8MP 376 800-651	3.46
					Mot. 96007928 ⇨		8MP 376 801-621	3.46
Pilot Flatbed/Chassis				04/96-10/05				
1.9 D	52	1905		04/96-02/02	Mot. ⇨96007927		8MP 376 800-651	3.46
					Mot. 96007928 ⇨		8MP 376 801-621	3.46
Mazda								
B-Serie (UF)				01/85-06/99				
2.0	62	1998	FE	01/85-12/91			8MP 376 806-351	3.52
2.2 D	47	2184	R290	01/85-03/96			8MP 376 805-231	3.51
B-Serie (UN)				11/98-11/06				
2.2 8V 4WD	68	2148	JL22	06/99-	⇨08/02		8MP 376 803-491	3.48
2.2 4WD	60	2184	R5A2	02/99-			8MP 376 803-491	3.48
E-series Bus (SR1)				01/84-05/94				
E2000	63	1998	FE18, FEV4	11/84-02/88			8MP 376 806-351	3.52
E2000 4WD	60	1998	FE18, FEV4	10/88-09/89			8MP 376 803-491	3.48
E2200 D	46	2169	R207	01/84-02/88			8MP 376 805-231	3.51
E-series Box (SR2)				01/84-07/04				
E2000	60	1998	FE60, FE61	03/91-05/94			8MP 376 803-491	3.48
E2000	63	1998	FE18, FE58	05/85-04/89	02/88⇨		8MP 376 803-491	3.48
					⇨01/88		8MP 376 806-351	3.52
E2000	70	1998	FE	06/94-05/03			8MP 376 803-491	3.48
E2200 D	46	2184	R203, R207	05/85-02/88			8MP 376 805-231	3.51
E2200 D	47	2184	R203, R207	03/91-05/03			8MP 376 805-231	3.51
2200 D 4WD	47	2184	R203, R207	03/91-05/03			8MP 376 805-231	3.51
E2200 D	52	2184	R2	02/97-08/02			8MP 376 805-231	3.51
E2200 D 4WD	52	2184	R2	02/97-05/03			8MP 376 805-231	3.51
Mercedes-Benz								
100 Bus (631)				02/88-02/96				
2.0 D	44	1988	OM 615.970, OM 615.963	04/88-08/93			8MP 376 804-521	3.50
D	41	2399	OM 616	12/90-12/94			8MP 376 804-521	3.50
2.0 D	45	1988	OM 615.970	09/93-04/96			8MP 376 804-521	3.50
D (631.333, 631.343, 631.334, 631.344)	53	2399	OM 616.963	02/88-05/92			8MP 376 804-521	3.50
D (631.333, 631.343, 631.334, 631.344)	55	2399	OM 616, OM 616.963	12/90-02/96			8MP 376 804-521	3.50
100 Box (631)				02/88-02/96				
2.0 D	44	1988	OM 615.970	04/88-08/93			8MP 376 804-521	3.50
D (631.332, 631.342)	53	2399	OM 616.963	02/88-05/92			8MP 376 804-521	3.50
2.0 D	45	1988	OM 615.970	09/93-04/96			8MP 376 804-521	3.50
D (631.332, 631.342)	55	2399	OM 616.963	12/90-02/96			8MP 376 804-521	3.50
100 Flatbed/Chassis (631)				02/88-02/96				
D (631.340)	53	2399	OM 616.963	02/88-05/92			8MP 376 804-521	3.50
D (631.340)	55	2399	OM 616.963	12/90-02/96			8MP 376 804-521	3.50
Sprinter 2-t Bus (901, 902)				01/95-05/06				
208 CDI	60	2148	OM 611.987	04/00-05/06			8MP 376 801-291	3.46
208 D	58	2299	OM 601.943	02/95-04/00	⇨12/99		8MP 376 800-741	3.46
210 D	75	2874	OM 602.980	03/97-04/00			8MP 376 800-741	3.46
211 CDI	80	2148	OM 611.981	04/00-05/06			8MP 376 801-291	3.46
212 D	90	2874	OM 602.980	02/95-04/00			8MP 376 800-741	3.46
213 CDI	95	2148	OM 611.981	04/00-05/06			8MP 376 801-291	3.46
214	105	2295	M 111.979	02/95-05/06			8MP 376 807-181	3.52
214 NGT	92	2295	M 111.984	04/00-05/06			8MP 376 807-181	3.52
216 CDI	115	2685	OM 612.981	04/00-05/06	📍612981		8MP 376 801-291	3.46
Sprinter 2-t Box (901, 902)				01/95-05/06				
208 CDI	60	2148	OM 611.987	04/00-05/06			8MP 376 801-291	3.46
208 D	58	2299	OM 601.943	02/95-04/00	⇨12/99		8MP 376 800-741	3.46
208 D	60	2299	OM 601.943	10/96-04/00	⇨12/99		8MP 376 800-741	3.46
210 D	75	2874	OM 602.980	01/97-04/00			8MP 376 800-741	3.46
211 CDI	80	2148	OM 611.981	04/00-05/06			8MP 376 801-291	3.46
212 D	90	2874	OM 602.980	02/95-04/00			8MP 376 800-741	3.46
213 CDI	95	2148	OM 611.981	04/00-05/06			8MP 376 801-291	3.46
214	105	2295	M 111.979, M 111.984	02/95-05/06			8MP 376 807-181	3.52
214 NGT	92	2295	M 111.984	04/00-05/06			8MP 376 807-181	3.52
216 CDI	115	2685	OM 612.981	04/00-05/06	📍612981		8MP 376 801-291	3.46
Sprinter 2-t Flatbed/Chassis (901, 902)				01/95-05/06				
208 CDI	60	2148	OM 611.987	04/00-05/06			8MP 376 801-291	3.46
208 D	58	2299	OM 601.943	01/95-04/00			8MP 376 800-741	3.46
208 D	60	2299	OM 601.943	09/96-04/00			8MP 376 800-741	3.46
208 D	58	2299	OM 601.943	01/95-04/00	⇨12/99		8MP 376 800-741	3.46
208 D	60	2299	OM 601.943	09/96-04/00	⇨12/99		8MP 376 800-741	3.46
210 D	75	2874	OM 602.980	01/97-04/00			8MP 376 800-741	3.46
211 CDI	80	2148	OM 611.981	04/00-05/06			8MP 376 801-291	3.46
212 D	90	2874	OM 602.980	02/95-04/00			8MP 376 800-741	3.46
213 CDI	95	2148	OM 611.981	04/00-05/06			8MP 376 801-291	3.46
214	105	2295	M 111.979	02/95-05/06			8MP 376 807-181	3.52



Mercedes-Benz

Sprinter 2-t Flatbed/Chassis (901, 902)		01/95-05/06			
214 NGT	92 2295		04/00-05/06		8MP 376 807-181 3.52
216 CDI	115 2685 OM 612.981		04/00-05/06	612981	8MP 376 801-291 3.46
Sprinter 3-t Bus (903)		01/95-05/06			
2.9 TDi	75 2874 OM 602.980		01/97-12/99		8MP 376 800-741 3.46
308 CDI	60 2148 OM 611.987		04/00-05/06		8MP 376 801-291 3.46
308 D	58 2299 OM 601.943		02/95-04/00		8MP 376 800-741 3.46
308 D	58 2299 OM 601.943		02/95-04/00	⇒12/99	8MP 376 800-741 3.46
310 D 4x4	75 2874 OM 602.980		05/97-08/02		8MP 376 800-741 3.46
311 CDI	80 2148 OM 611.981		04/00-05/06		8MP 376 801-291 3.46
311 CDI 4x4	80 2148 OM 611.981		08/02-05/06		8MP 376 801-291 3.46
312 D 2.9	90 2874 OM 602.980		02/95-04/00		8MP 376 800-741 3.46
312 D 2.9 4x4	90 2874 OM 602.980		05/97-08/02	⇒08/00	8MP 376 800-741 3.46
313 CDI	95 2148 OM 611.981		04/00-05/06		8MP 376 801-291 3.46
313 CDI 4x4	95 2148 OM 611.981		08/02-05/06		8MP 376 801-291 3.46
314	105 2295 M 111.984		02/95-05/06		8MP 376 807-181 3.52
314 4x4	105 2295 M 111.984		08/02-05/06		8MP 376 807-181 3.52
314 NGT	92 2295 M 111.984		04/00-05/06		8MP 376 807-181 3.52
316 CDI	115 2685 OM 612.981		04/00-05/06	612981	8MP 376 801-291 3.46
316 CDI 4x4	115 2685 OM 612.981		08/02-05/06	612981	8MP 376 801-291 3.46
Sprinter 3-t Box (903)		01/95-05/06			
308 CDI	60 2148 OM 611.987		04/00-05/06		8MP 376 801-291 3.46
308 D 2.3	58 2299 OM 601.943		02/95-04/00		8MP 376 800-741 3.46
308 D 2.3	60 2299 OM 601.943		02/95-04/00	⇒12/99	8MP 376 800-741 3.46
310 D 2.9	75 2874 OM 602.980		02/95-04/00		8MP 376 800-741 3.46
311 CDI	80 2148 OM 611.981		04/00-05/06		8MP 376 801-291 3.46
311 CDI 4x4	80 2148 OM 611.981		08/02-05/06		8MP 376 801-291 3.46
312 D 2.9	90 2874 OM 602.980		02/95-04/00		8MP 376 800-741 3.46
312 D 2.9 4x4	90 2874 OM 602.980		05/97-08/02	⇒08/00	8MP 376 800-741 3.46
313 CDI	95 2148 OM 611.981		04/00-05/06		8MP 376 801-291 3.46
313 CDI 4x4	95 2148 OM 611.981		08/02-05/06		8MP 376 801-291 3.46
314	105 2295 M 111.979, M 111.984		02/95-05/06		8MP 376 807-181 3.52
314 4x4	105 2295 M 111.984		08/02-05/06		8MP 376 807-181 3.52
314 NGT	92 2295		04/00-05/06		8MP 376 807-181 3.52
316 CDI	115 2685 OM 612.981		04/00-05/06	612981	8MP 376 801-291 3.46
316 CDI 4x4	115 2685 OM 612.981		08/02-05/06		8MP 376 801-291 3.46
Sprinter 3-t Flatbed/Chassis (903)		01/95-05/06			
308 CDI	60 2148 OM 611.987		04/00-05/06		8MP 376 801-291 3.46
308 D 2.3	58 2299 OM 601.943		02/95-04/00	⇒12/99	8MP 376 800-741 3.46
308 D 2.3	60 2299 OM 601.943		11/96-04/00	⇒12/99	8MP 376 800-741 3.46
310 D 2.9	75 2874 OM 602.980		01/97-04/00		8MP 376 800-741 3.46
311 CDI	80 2148 OM 611.981		04/00-05/06		8MP 376 801-291 3.46
311 CDI 4x4	80 2148 OM 611.981		08/02-05/06		8MP 376 801-291 3.46
312 D 2.9	90 2874 OM 602.980		02/95-04/00		8MP 376 800-741 3.46
313 CDI	95 2148 OM 611.981		04/00-05/06		8MP 376 801-291 3.46
313 CDI 4x4	95 2148 OM 611.981		08/02-05/06		8MP 376 801-291 3.46
314	105 2295 M 111.984		02/95-05/06		8MP 376 807-181 3.52
314 4x4	105 2295 M 111.984		08/02-05/06		8MP 376 807-181 3.52
314 NGT	92 2295		04/00-05/06		8MP 376 807-181 3.52
316 CDI	115 2685 OM 612.981		04/00-05/06	612981	8MP 376 801-291 3.46
316 CDI 4x4	115 2685 OM 612.981		08/02-05/06	612981	8MP 376 801-291 3.46
Sprinter 3-t Bus (906)		06/06-			
211 CDI (906.711, 906.713)	80 2148 OM 646.985		06/06-		8MP 376 802-601 3.48
215 CDI (906.711, 906.713)	110 2148 OM 646.990, OM 646.989		06/06-		8MP 376 802-601 3.48
Sprinter 3-t Box (906)		06/06-			
209 CDI (906.611, 906.613)	65 2148 OM 646.984		06/06-		8MP 376 802-601 3.48
211 CDI (906.611, 906.613)	80 2148 OM 646.985		06/06-		8MP 376 802-601 3.48
213 CDI (906.611, 906.613)	95 2148 OM 646.986		06/06-		8MP 376 802-601 3.48
215 CDI (906.611, 906.613)	110 2148 OM 646.990, OM 646.989		06/06-		8MP 376 802-601 3.48
Sprinter 3-t Flatbed/Chassis (906)		06/06-			
209 CDI (906.111, 906.113, 906.211, 906.213)	65 2148 OM 646.984		06/06-		8MP 376 802-601 3.48
211 CDI (906.111, 906.113, 906.211, 906.213)	80 2148 OM 646.985		06/06-		8MP 376 802-601 3.48
213 CDI (906.111, 906.113, 906.211, 906.213)	95 2148 OM 646.986		06/06-		8MP 376 802-601 3.48
215 CDI (906.111, 906.113, 906.211, 906.213)	110 2148 OM 646.990, OM 646.989		06/06-		8MP 376 802-601 3.48
Sprinter 3,5-t Bus (906)		06/06-			
311 CDI (906.731, 906.733, 906.735)	80 2148 OM 646.985		06/06-		8MP 376 802-601 3.48
311 CDI 4x4 (906.731, 906.733, 906.735)	80 2148 OM 646.985		02/08-		8MP 376 802-601 3.48
315 CDI (906.731, 906.733, 906.735)	110 2148 OM 646.990, OM 646.989		06/06-		8MP 376 802-601 3.48
315 CDI 4x4 (906.731, 906.733, 906.735)	110 2148 OM 646.990, OM 646.989		02/08-		8MP 376 802-601 3.48
Sprinter 3,5-t Box (906)		06/06-			
309 CDI (906.631, 906.633, 906.635, 906.637)	65 2148 OM 646.984		06/06-		8MP 376 802-601 3.48

Mercedes-Benz									
Sprinter 3,5-t Box (906)									
311 CDI (906.631, 906.633, 906.635, 906.637)	80	2148	OM 646.985	06/06-				8MP 376 802-601	3.48
311 CDI 4x4 (906.631, 906.633, 906.635, 906.637)	80	2148	OM 646.985	02/08-				8MP 376 802-601	3.48
313 CDI (906.631, 906.633, 906.635, 906.637)	95	2148	OM 646.986	06/06-				8MP 376 802-601	3.48
315 CDI (906.631, 906.633, 906.635, 906.637)	110	2148	OM 646.990, OM 646.989	06/06-				8MP 376 802-601	3.48
315 CDI 4x4 (906.631, 906.633, 906.635, 906.637)	110	2148	OM 646.990, OM 646.989	02/08-				8MP 376 802-601	3.48
Sprinter 3,5 Flatbed/Chassis (906)									
309 CDI (906.131, 906.133, 906.135, 906.231, 906.233...)	65	2148	OM 646.984	06/06-				8MP 376 802-601	3.48
311 CDI (906.131, 906.133, 906.135, 906.231, 906.233...)	80	2148	OM 646.985	06/06-				8MP 376 802-601	3.48
311 CDI 4x4 (906.131, 906.133, 906.135, 906.231...)	80	2148	OM 646.985	02/08-				8MP 376 802-601	3.48
315 CDI (906.131, 906.133, 906.135, 906.231, 906.233...)	110	2148	OM 646.990, OM 646.989	06/06-				8MP 376 802-601	3.48
315 CDI 4x4 (906.131, 906.133, 906.135, 906.231...)	110	2148	OM 646.990, OM 646.989	02/08-				8MP 376 802-601	3.48
Sprinter 4-t Bus (904)									
408 CDI	60	2148	OM 611.987	04/00-05/06				8MP 376 801-291	3.46
411 CDI	80	2148	OM 611.981	04/00-05/06				8MP 376 801-291	3.46
413 CDI	95	2148	OM 611.981	04/00-05/06				8MP 376 801-291	3.46
414	105	2295	M 111.979	02/96-05/06				8MP 376 807-181	3.52
416 CDI	115	2685	OM 612.981	04/00-05/06		612981		8MP 376 801-291	3.46
Sprinter 4-t Box (904)									
408 CDI	60	2148	OM 611.987	04/00-05/06				8MP 376 801-291	3.46
408 D	58	2299	OM 601.943	02/96-05/06		⇒ 12/99		8MP 376 800-741	3.46
410 D	75	2874	OM 602.980	02/96-05/06		⇒ 08/00		8MP 376 800-741	3.46
410 D 4x4	75	2874	OM 602.980	05/97-05/06		⇒ 08/00		8MP 376 800-741	3.46
411 CDI	80	2148	OM 611.981	04/00-05/06				8MP 376 801-291	3.46
411 CDI 4x4	80	2148	OM 611.981	04/00-05/06				8MP 376 801-291	3.46
412 D	85	2874	OM 602.980	02/96-05/06		⇒ 08/00		8MP 376 800-741	3.46
412 D	90	2874	OM 602.980	02/96-05/06		⇒ 08/00		8MP 376 800-741	3.46
412 D 4x4	85	2874	OM 602.980	05/97-05/06		⇒ 08/00		8MP 376 800-741	3.46
412 D 4x4	90	2874	OM 602.980	05/97-05/06		⇒ 08/00		8MP 376 800-741	3.46
413 CDI	95	2148	OM 611.981	04/00-05/06				8MP 376 801-291	3.46
413 CDI 4x4	95	2148	OM 611.981	04/00-05/06				8MP 376 801-291	3.46
414	105	2295	M 111.979	02/96-05/06				8MP 376 807-181	3.52
414 4x4	105	2295	M 111.979	05/97-05/06				8MP 376 807-181	3.52
416 CDI	115	2685	OM 612.981	04/00-05/06		612981		8MP 376 801-291	3.46
416 CDI 4x4	115	2685	OM 612.981	04/00-05/06		612981		8MP 376 801-291	3.46
Sprinter 4-t Flatbed/Chassis (904)									
408 CDI	60	2148	OM 611.987	04/00-05/06				8MP 376 801-291	3.46
408 D	58	2299	OM 601.943	02/96-05/06		⇒ 12/99		8MP 376 800-741	3.46
410 D	75	2874	OM 602.980	02/96-05/06		⇒ 08/00		8MP 376 800-741	3.46
410 D 4x4	75	2874	OM 602.980	05/97-05/06		⇒ 08/00		8MP 376 800-741	3.46
411 CDI	80	2148	OM 611.981	04/00-05/06				8MP 376 801-291	3.46
411 CDI 4x4	80	2148	OM 611.981	04/00-05/06				8MP 376 801-291	3.46
412 D	85	2874	OM 602.980	02/96-05/06		⇒ 08/00		8MP 376 800-741	3.46
412 D	90	2874	OM 602.980	02/96-05/06		⇒ 08/00		8MP 376 800-741	3.46
412 D 4x4	85	2874	OM 602.980	05/97-05/06		⇒ 08/00		8MP 376 800-741	3.46
412 D 4x4	90	2874	OM 602.980	05/97-05/06		⇒ 08/00		8MP 376 800-741	3.46
413 CDI	95	2148	OM 611.981	04/00-05/06				8MP 376 801-291	3.46
413 CDI 4x4	95	2148	OM 611.981	04/00-05/06				8MP 376 801-291	3.46
414	105	2295	M 111.979	02/96-05/06				8MP 376 807-181	3.52
414 4x4	105	2295	M 111.979	05/97-05/06				8MP 376 807-181	3.52
416 CDI	115	2685	OM 612.981	04/00-05/06		612981		8MP 376 801-291	3.46
416 CDI 4x4	115	2685	OM 612.981	04/00-05/06		612981		8MP 376 801-291	3.46
Sprinter 4,6-t Flatbed/Chassis (906)									
415 CDI (906.153, 906.155, 906.253, 906.255)	110	2148	OM 646.990, OM 646.989	06/06-				8MP 376 802-601	3.48
Sprinter 5-t Box (906)									
509 CDI (906.653, 906.655, 906.657)	65	2148	OM 646.984	06/06-				8MP 376 802-601	3.48
511 CDI (906.653, 906.655, 906.657)	80	2148	OM 646.985	06/06-				8MP 376 802-601	3.48
515 CDI (906.653, 906.655, 906.657)	110	2148	OM 646.989, OM 646.990	06/06-				8MP 376 802-601	3.48
Sprinter 5t Flatbed/Chassis (905)									
616 CDI (905.612, 905.613, 905.622, 905.623)	115	2685	OM 612.981	04/01-05/06		612981		8MP 376 801-291	3.46
Sprinter 5-t Flatbed/Chassis (906)									
509 CDI (906.153, 906.155, 906.253, 906.255)	65	2148	OM 646.984	06/06-				8MP 376 802-601	3.48
511 CDI (906.153, 906.155, 906.253, 906.255)	80	2148	OM 646.985	06/06-				8MP 376 802-601	3.48
515 CDI (906.153, 906.155, 906.253, 906.255)	110	2148	OM 646.990, OM 646.989	06/06-				8MP 376 802-601	3.48



Mercedes-Benz

Sprinter Dumptruck		04/01-					
616 CDI (905.612, 905.622, 905.623)	115	2685	OM 612.981	04/01-	612981	8MP 376 801-291	3.46
T1 Bus (601)				05/77-02/96			
207 D 2.4	48	2404	OM 616.917, OM 616.934	05/77-12/82	reinforced	8MP 376 802-021	3.47
207 D 2.4	53	2376		07/82-01/90		8MP 376 804-521	3.50
208 2.3	63	2307	M 115.955, M 115.972	05/77-12/82	reinforced	8MP 376 802-021	3.47
208 D 2.3	58	2299	OM 601.940	10/88-02/96		8MP 376 800-741	3.46
208 D 2.3	60	2299	OM 601.940	10/88-02/96		8MP 376 800-741	3.46
209 D 2.9	65	2998	OM 617.913	12/82-01/90		8MP 376 806-561	3.52
210 2.3	70	2298	M 102.942	07/82-01/90		8MP 376 803-611	3.49
210 2.3	77	2298	M 102.945	05/89-02/96		8MP 376 803-611	3.49
210 D 2.8	70	2874	OM 602.940	11/88-02/96		8MP 376 800-741	3.46
210 D 2.8	72	2874	OM 602.940	11/88-02/96		8MP 376 800-741	3.46
T1 Box (601)				05/77-02/96			
207 D 2.4	53	2399	OM 616.937, OM 616.939	06/82-01/90		8MP 376 804-521	3.50
208 D 2.3	58	2299	OM 601.940	11/88-02/96		8MP 376 800-741	3.46
208 D 2.3	60	2299	OM 601.940	10/88-02/96		8MP 376 800-741	3.46
209 D 2.9	65	2998	OM 617.913	12/82-01/90		8MP 376 806-561	3.52
210 2.3	77	2298	M 102.945	05/89-02/96		8MP 376 803-611	3.49
210 2.3	70	2298	M 102.942, M 102.946	07/82-02/96		8MP 376 803-611	3.49
210 D 2.8	72	2874	OM 602.940	10/88-02/96		8MP 376 800-741	3.46
T1 Flatbed/Chassis (601)				01/77-02/96			
207 D 2.4	48	2404	OM 616.917	04/77-12/82	reinforced	8MP 376 802-021	3.47
207 D 2.4	53	2399	OM 616.937	12/77-10/89		8MP 376 804-521	3.50
208 D 2.3	58	2299	OM 601.940	11/88-02/96		8MP 376 800-741	3.46
209 D 2.9	65	2998	OM 617.913	12/82-01/90		8MP 376 806-561	3.52
210 2.3	70	2298	M 102.942	04/77-10/89		8MP 376 803-611	3.49
210 2.3	63	2307	M 115.955	04/77-10/89	reinforced	8MP 376 802-021	3.47
210 D 2.8	72	2874	OM 602.940	11/88-02/96	⇒04/95	8MP 376 800-741	3.46
210 D 2.9	70	2874	OM 602.940	11/88-02/96		8MP 376 800-741	3.46
T1 Bus (602)				04/77-02/96			
308 D 2.3	60	2299	OM 601.940	06/89-02/96		8MP 376 800-741	3.46
308 D 2.3	58	2299	OM 601.940	05/90-02/96		8MP 376 800-741	3.46
310 D 2.9	70	2874	OM 602.940	06/89-02/96		8MP 376 800-741	3.46
310 D 2.9	72	2874	OM 602.940	06/90-02/96		8MP 376 800-741	3.46
T1 Box (602)				10/82-02/96			
307 D 2.4	53	2399	OM 616.937, OM 616.939	10/82-01/90		8MP 376 804-521	3.50
308 D 2.3	58	2299	OM 601.940	11/88-02/96		8MP 376 800-741	3.46
308 D 2.3	60	2299	OM 601.940	06/89-02/96		8MP 376 800-741	3.46
309 D 3.0	65	2998	OM 617.913	10/82-01/90		8MP 376 806-561	3.52
310 D 2.9	72	2874	OM 602.940	06/89-02/96		8MP 376 800-741	3.46
310 D 2.9	70	2874	OM 602.940	06/89-02/96		8MP 376 800-741	3.46
T1 Flatbed/Chassis (602)				01/77-02/96			
307 D 2.4	48	2399	OM 616.937	04/77-01/83	reinforced	8MP 376 802-021	3.47
307 D 2.4	53	2399	OM 616.937, OM 616.939	06/82-01/90		8MP 376 804-521	3.50
308 D 2.3	60	2299	OM 601.940	06/89-02/96		8MP 376 800-741	3.46
309 D 3.0	65	2998	OM 617.913	10/82-01/90		8MP 376 806-561	3.52
310 2.3	70	2299	M 102.942	01/82-12/94		8MP 376 803-611	3.49
310 D 2.9	70	2874	OM 602.940	06/89-02/96		8MP 376 800-741	3.46
310 D 2.9	72	2874	OM 602.940	06/89-02/96		8MP 376 800-741	3.46
T1/TN Box/Estate				07/81-06/95			
407 D (611.367, 611.368)	53	2398	OM 616.913, OM 616.939	07/81-01/89	616913; reinforced 616939	8MP 376 802-021	3.47
408 D (611.367, 611.368)	58	2299	OM 601.940	11/88-06/95		8MP 376 804-521	3.50
408 D (611.367, 611.368)	60	2299	OM 601.940	11/88-06/95		8MP 376 800-741	3.46
409 D (611.467, 611.468)	65	2998	OM 617.913	04/82-01/89		8MP 376 800-741	3.46
410 (611.067, 611.068)	70	2298	M 102.942	08/82-06/95		8MP 376 806-561	3.52
410 (611.067, 611.068)	77	2298	M 102.945	08/82-06/95		8MP 376 803-611	3.49
410 D (611.467, 611.468)	70	2874	OM 602.940	11/88-06/95		8MP 376 803-611	3.49
410 D (611.467, 611.468)	72	2874	OM 602.940	11/88-06/95		8MP 376 800-741	3.46
410 D (611.467, 611.468)	72	2874	OM 602.940	11/88-06/95		8MP 376 800-741	3.46
T1/TN Flatbed/Chassis				07/81-06/95			
407 D (611.317, 611.318)	53	2398	OM 616.913, OM 616.939	07/81-01/89	616913; reinforced 616939	8MP 376 802-021	3.47
408 D (611.317, 611.318)	58	2299	OM 601.940	11/88-06/95		8MP 376 804-521	3.50
408 D (611.317, 611.318)	60	2299	OM 601.940	11/88-06/95		8MP 376 800-741	3.46
409 D (611.417, 611.418)	65	2998	OM 617.913	04/82-01/89		8MP 376 800-741	3.46
410 (611.017, 611.018)	70	2298	M 102.942	08/82-06/95		8MP 376 806-561	3.52
410 (611.017, 611.018)	77	2298	M 102.945	08/82-06/95		8MP 376 803-611	3.49
410 D (611.417, 611.418)	70	2874	OM 602.940	11/88-06/95		8MP 376 803-611	3.49
410 D (611.417, 611.418)	72	2874	OM 602.940	11/88-06/95		8MP 376 800-741	3.46
410 D (611.417, 611.418)	72	2874	OM 602.940	11/88-06/95		8MP 376 800-741	3.46
T2/LN1 Box/Estate				04/86-12/94			
507 D (667.361, 667.362)	53	2399	OM 616.914	04/86-04/89	reinforced	8MP 376 802-021	3.47
508 D (667.361, 667.362)	58	2299	OM 601.941	03/89-12/94		8MP 376 800-741	3.46
510 (667.061, 667.062)	70	2299	M 102.946	04/86-12/94		8MP 376 806-561	3.52
510 (667.061, 667.062)	77	2299	M 102.946	04/86-12/94		8MP 376 803-611	3.49












Mercedes-Benz

T2/LN1 Dumptruck				04/86-12/94			
507 DK (667.341, 667.342)	53	2399	OM 616.914	04/86-04/89	reinforced	8MP 376 802-021	3.47
508 D (667.301, 667.302, 667.341, 667.342)	58	2299	OM 601.941	03/89-12/94		8MP 376 800-741	3.46
T2/LN1 Flatbed/Chassis				04/86-12/94			
507 D (667.301, 667.302, 667.341, 667.342)	53	2399	OM 616.914	04/86-04/89	reinforced	8MP 376 802-021	3.47
510 (667.001, 667.002)	70	2299	M 102.946	04/86-12/94		8MP 376 803-611	3.49
510 (667.001, 667.002)	77	2299	M 102.946	04/86-12/94		8MP 376 803-611	3.49
Vario Bus				09/96-			
O 812 (670.373, 670.674)	90	2874	OM 602.984, OM 602.985	09/96-		8MP 376 800-741	3.46
Vario Box/Estate				09/96-			
512 D (667.351, 667.352, 667.353)	90	2874	OM 602.984	09/96-		8MP 376 800-741	3.46
612 D (668.351, 668.352, 668.353)	90	2874	OM 602.984, OM 602.985	09/96-		8MP 376 800-741	3.46
812 D (670.351, 670.352, 670.353)	90	2874	OM 602.985, OM 602.984	09/96-		8MP 376 800-741	3.46
Vario Kipper				09/96-			
612 D (668.331, 668.332)	90	2874	OM 602.984, OM 602.985	09/96-		8MP 376 800-741	3.46
812 D (670.331, 670.332)	90	2874	OM 602.984, OM 602.985	09/96-		8MP 376 800-741	3.46
Vario Flatbed/Chassis				09/96-			
512 D (667.321, 667.322, 667.323)	90	2874	OM 602.984	09/96-		8MP 376 800-741	3.46
612 D (668.321, 668.322, 668.323)	90	2874	OM 602.984, OM 602.985	09/96-		8MP 376 800-741	3.46
812 D (670.321, 670.322, 670.323, 670.324)	90	2874	OM 602.984, OM 602.985	09/96-		8MP 376 800-741	3.46
Vito Bus (638)				02/96-07/03			
108 CDI 2.2 (638.194)	60	2148	OM 611A (60 KW CDI)	03/99-07/03		8MP 376 802-541	3.47
108 D 2.3 (638.164)	58	2299	OM 601.942	02/96-07/03		8MP 376 800-741	3.46
110 CDI 2.2 (638.194)	75	2148	OM 611LA (75 KW CDI)	03/99-07/03		8MP 376 802-541	3.47
110 TD 2.3 (638.174)	72	2299	OM 601.970	02/96-07/03		8MP 376 800-741	3.46
112 CDI 2.2 (638.194)	90	2151	OM 611.980	03/99-07/03		8MP 376 802-541	3.47
113 2.0 (638.114, 638.194)	95	1998	M 111.948, M 111.950	02/96-07/03	MT; Mot. 002354 ⇨; 05/97⇨; AT; Mot. 000133 ⇨; 05/97⇨	8MP 376 802-651	3.48
					MT; Mot. ⇨002353; ⇨05/97; AT; Mot. ⇨000132; ⇨05/97	8MP 376 807-271	3.52
114 2.3 (638.134, 638.194)	105	2295	M 111.978	12/96-07/03	MT; Mot. 001595 ⇨; 05/97⇨; AT; Mot. 000129 ⇨; 05/97⇨	8MP 376 802-651	3.48
					MT; Mot. ⇨001594; ⇨05/97; AT; Mot. ⇨000128; ⇨05/97	8MP 376 807-271	3.52
Vito Box (638)				03/97-07/03			
108 CDI 2.2 (638.094)	60	2151	OM 611A (60 KW CDI)	03/99-07/03		8MP 376 802-541	3.47
108 D 2.3 (638.064)	58	2299	OM 601.942	03/97-07/03		8MP 376 800-741	3.46
110 CDI 2.2 (638.094)	75	2151	OM 611LA (75 KW CDI)	03/99-07/03		8MP 376 802-541	3.47
110 D 2.3 (638.074)	72	2299	OM 601.970	03/97-07/03		8MP 376 800-741	3.46
112 CDI 2.2 (638.094)	90	2151	OM 611.980	03/99-07/03		8MP 376 802-541	3.47
113 2.0 (638.014, 638.094)	95	1998	M 111.948, M 111.950	03/97-07/03	MT; Mot. 002354 ⇨; 05/97⇨; AT; Mot. 000133 ⇨; 05/97⇨	8MP 376 802-651	3.48
					MT; Mot. ⇨002353; ⇨05/97; AT; Mot. ⇨000132; ⇨05/97	8MP 376 807-271	3.52
114 2.3 (638.034, 638.094)	105	2295	M 111.978	03/97-07/03	MT; Mot. 001595 ⇨; 05/97⇨; AT; Mot. 000129 ⇨; 05/97⇨	8MP 376 802-651	3.48
					MT; Mot. ⇨001594; ⇨05/97; AT; Mot. ⇨000128; ⇨05/97	8MP 376 807-271	3.52
Vito Bus (W639)				09/03-			
109 CDI	65	2148	OM 646.983	09/03-		8MP 376 802-601	3.48
109 CDI	70	2148	OM 646.980	09/06-		8MP 376 802-601	3.48
109 CDI 4x4	70	2148	OM 646.981	09/07-		8MP 376 802-601	3.48
111 CDI	80	2148	OM 646.982	09/03-		8MP 376 802-601	3.48
111 CDI	85	2148	OM 646.982	09/07-		8MP 376 802-601	3.48
111 CDI 4x4	80	2148	OM 646.982	09/07-		8MP 376 802-601	3.48
115 CDI	110	2148	OM 646.982	09/03-		8MP 376 802-601	3.48
115 CDI 4x4	110	2148	OM 646.982	09/07-		8MP 376 802-601	3.48
119	140	3199	M 112.951	09/03-	-USA; Mot. ⇨31000000	8MP 376 800-761	3.46
122	160	3199	M 112.951	09/03-	-USA; Mot. ⇨31000000	8MP 376 800-761	3.46
123	170	3724	M 112.976	06/04-	-USA	8MP 376 800-761	3.46
Vito / Mixto Box (W639)				09/03-			
109 CDI	65	2148	OM 646.983	09/03-		8MP 376 802-601	3.48
109 CDi	70	2148	OM 646.981	08/06-		8MP 376 802-601	3.48
111 CDI	80	2148	OM 646.982	09/03-		8MP 376 802-601	3.48
111 CDI	85	2148	OM 646.982	09/07-		8MP 376 802-601	3.48
111 CDI 4x4	80	2148	OM 646.982	09/07-		8MP 376 802-601	3.48
115 CDI	110	2148	OM 646.982	09/03-		8MP 376 802-601	3.48
115 CDI 4x4	110	2148	OM 646.982	09/07-		8MP 376 802-601	3.48
119	140	3199	M 112.951	09/03-	-USA; Mot. ⇨31000000	8MP 376 800-761	3.46
122	160	3199	M 112.951	09/03-	-USA; Mot. ⇨31000000	8MP 376 800-761	3.46
123 (639.603)	170	3724	M 112.976	06/04-07/08	-USA	8MP 376 800-761	3.46
Mitsubishi				01/86-10/96			
L 200 (K3_T, K2_T, K1_T, K0_T)							
2.5 TD 4WD (K34T)	64	2477	4D56 T	11/92-08/96		8MP 376 803-551	3.49
2.5 D (K14T)	51	2476	4D56 (8V)	11/86-08/96		8MP 376 803-551	3.49



Icons for vehicle, pump, kW, cm³, water pump, and information. Logos for BEHR HELLA SERVICE and a page icon.








Mitsubishi

L 200 (K3_T, K2_T, K1_T, K0_T)				01/86-10/96		
2.5 D 4WD (K24T)	51	2476	4D56 (8V)	12/87-05/93	8MP 376 803-551	3.49
L 200 (K7_T, K6_T)				01/96-12/07		
2.5 D (K64T)	55	2477	4D56 (8V)	06/96-12/07	8MP 376 803-551	3.49
2.5 TD 4x4 (K74T)	73	2477	4D56 TD	06/96-12/07	8MP 376 802-151	3.47
2.5 TD 4x4 (K74T)	74	2477	4D56 T	11/01-12/07	8MP 376 802-151	3.47
2.5 TD 4WD (K74T)	85	2477	4D56 T	09/01-12/07	8MP 376 802-151	3.47
2.5 TD 4WD (K74T)	98	2477	4D56 T	08/01-12/07	8MP 376 802-151	3.47
L 300 Bus (LO3_P/G, LO_2P)				05/80-02/87		
1.8 4x4 (L035G)	60	1795	4G62	08/84-02/87	8MP 376 805-671	3.51
2.0 4x4 (L037G)	65	1997	4G63 (SOHC 8V)	11/86-02/87	8MP 376 805-671	3.51
2.3 D (L038P)	50	2347	4D55	04/83-10/86	8MP 376 803-551	3.49
L 300 Bus (P0_W, P1_W, P2_W)				11/86-		
2.0 (P13T, P03W, P03V, P13V)	66	1997	4G63 (SOHC 8V)	11/86-	8MP 376 805-671	3.51
2.0 (P13V, P03W, P13T)	64	1997	G63B	11/86-	8MP 376 805-671	3.51
2.0 4WD (P13V, P23V, P23W, P03V, P13T)	65	1997	4G63 (SOHC 8V)	12/86-	8MP 376 805-671	3.51
2.0 4WD (P13V, P23W, P03V, P13T)	66	1997	4G63 (SOHC 8V)	11/86-	8MP 376 805-671	3.51
2.4 (P04W, P14V, P04V)	82	2351	4G64 (12V)	11/90-	8MP 376 805-671	3.51
2.4 4WD (P24W, P24V)	80	2351	G64B	11/86-12/90	8MP 376 805-671	3.51
2.4 4WD (P24W, P24V)	82	2351	4G64 (12V)	11/90-	8MP 376 805-671	3.51
2.5 D (P25V, P05W, P05V, P15V, P15T)	51	2477	4D56 (8V)	11/86-	8MP 376 803-551	3.49
2.5 TD 4WD (P25W, P25V)	64	2477	4D56 T	11/88- 01/91⇒ ⇒01/91	8MP 376 802-151 8MP 376 803-551	3.47 3.49
L 300 Box (L03_P)				02/80-02/87		
2.3 D (L038P, L068P)	50	2347	4D55	09/83-10/86	8MP 376 803-551	3.49
L 300 Flatbed/Chassis (L03_P)				05/80-04/94		
2.5 D (L039P)	51	2477	4D56 (8V)	11/86-04/94 02/91⇒ ⇒01/91	8MP 376 802-151 8MP 376 803-551	3.47 3.49
L 300 Box (P0_W, P1_W)				11/86-		
2.5 D (P05V, P05W, P15V)	51	2477	4D56 (8V)	11/86-02/06	8MP 376 803-551	3.49
2.0 (P03V, P13V)	64	1997	G63B	11/86-	8MP 376 805-671	3.51
L 300 Flatbed/Chassis (P1_T)				04/94-04/00		
2.0 (P13T)	85	1997	4G63 (DOHC 16V)	07/94-04/00 ⇒10/96	8MP 376 805-671	3.51
2.5 TD (P15T)	64	2477	4D56 T	11/94-04/00	8MP 376 802-151	3.47
L 400 / SPACE GEAR Bus (PD_W, PC_W, PA_V, PB_V)				06/94-04/07		
2.5 TD (PA5V/W, PB5V)	73	2477	4D56 TD	05/95-05/00	8MP 376 802-151	3.47
2.5 TD 4x4 (PD5V/W)	73	2477	4D56 TD	05/95-05/00	8MP 376 802-151	3.47
2500 TD	64	2477	4D56 T	05/95-06/05	8MP 376 802-151	3.47
L 400 Box (PD_W, PC_W, PB_V, PA_W, PA_V)				06/96-04/07		
2500 TD (PD5W, PD5V, PA5W, PA5V)	64	2477	4D56 T	09/96-06/05	8MP 376 802-151	3.47
2500 TD 4x4 (PD5W, PD5V, PA5W, PA5V)	64	2477	4D56 T	09/96-06/05	8MP 376 803-551	3.49

Nissan

Interstar Bus (X70)				07/02-		
dCi 80	60	1870	F9Q 772	07/02-	8MP 376 800-311	3.45
dCi 90	66	2188	G9T 722	07/02-	8MP 376 801-221	3.46
dCi 100	73	2463	G9U 720	11/03-	8MP 376 801-221	3.46
dCi 100	74	2464	G9U 650	04/06-	8MP 376 801-221	3.46
dCi 120	84	2463	G9U 720	07/02-	8MP 376 801-221	3.46
dCi 120	88	2464	G9U 650	09/06-	8MP 376 801-221	3.46
dCi 150	107	2464	G9U 632	09/06-	8MP 376 801-221	3.46
Interstar Box (X70)				07/02-		
dCi 80	60	1870	F9Q 772	07/02-	8MP 376 800-311	3.45
dCi 90	66	2188	G9T 722	07/02-	8MP 376 801-221	3.46
dCi 100	73	2463	G9U 720	11/03-	8MP 376 801-221	3.46
dCi 100	74	2464	G9U 720	04/06-	8MP 376 801-221	3.46
dCi 120	84	2463	G9U 720	07/02-	8MP 376 801-221	3.46
dCi 120	88	2464	G9U 650	09/06-	8MP 376 801-221	3.46
dCi 150	107	2464	G9U 632	09/06-	8MP 376 801-221	3.46
Interstar Flatbed/Chassis				08/03-		
dCi 100	73	2463	G9U 720	02/04-	8MP 376 801-221	3.46
dCi 120	84	2463	G9U 720	08/03-	8MP 376 801-221	3.46
dCi 120	88	2464	G9U 650	08/06-	8MP 376 801-221	3.46
dCi 150	107	2464	G9U 632	08/06-	8MP 376 801-221	3.46
NV400 Bus				11/11-		
2.3 dCi	74	2298	M9T 670, M9T 672, M9T 676	11/11-	Front Wheel Drive 8MP 376 805-421	3.51
2.3 dCi	92	2298	M9T 670, M9T 672, M9T 676	11/11-	Front Wheel Drive 8MP 376 805-421	3.51
2.3 dCi	107	2298	M9T 678, M9T 680	11/11-	Front Wheel Drive 8MP 376 805-421	3.51
NV400 Box				11/11-		
2.3 dCi	74	2298	M9T 670, M9T 672, M9T 676	11/11-	Front Wheel Drive 8MP 376 805-421	3.51
2.3 dCi	92	2298	M9T 670, M9T 672, M9T 676	11/11-	Front Wheel Drive 8MP 376 805-421	3.51



							
Nissan							
NV400 Box							
2.3 dCi	107	2298	M9T 678, M9T 680	11/11-	Front Wheel Drive	8MP 376 805-421	3.51
NV400 Flatbed/Chassis							
2.3 dCi	74	2298	M9T 670, M9T 672, M9T 676	11/11-	Front Wheel Drive	8MP 376 805-421	3.51
2.3 dCi	92	2298	M9T 670, M9T 672, M9T 676	11/11-	Front Wheel Drive	8MP 376 805-421	3.51
2.3 dCi	107	2298	M9T 678, M9T 680	11/11-	Front Wheel Drive	8MP 376 805-421	3.51
Primastar Bus (X83)							
03/01-							
2.0	88	1998	F4R 720, F4R 722	03/01-		8MP 376 800-311	3.45
dCi 80	60	1870	F9Q 762	03/01-		8MP 376 800-311	3.45
					⇒12/05	8MP 376 802-821	KIT 3.42
dCi 90	66	1995	M9R 782	09/06-		8MP 376 805-421	3.51
dCi 100	74	1870	F9Q 760	03/01-		8MP 376 800-311	3.45
					⇒12/05	8MP 376 802-821	KIT 3.42
dCi 120	84	1995	M9R 780	09/06-		8MP 376 805-421	3.51
dCi 140	99	2463	G9U 730	07/03-		8MP 376 801-221	3.46
dCi 115	84	2464	G9U 720	09/08-		8MP 376 801-221	3.46
dCi 150	107	2464	G9U 632	09/06-		8MP 376 801-221	3.46
Primastar Box (X83)							
09/02-							
2.0	88	1998	F4R 720	02/03-		8MP 376 800-311	3.45
dCi 80	60	1870	F9Q 762	09/02-		8MP 376 800-311	3.45
					⇒12/05	8MP 376 802-821	KIT 3.42
dCi 90	66	1995	M9R 782	09/06-		8MP 376 805-421	3.51
dCi 100	74	1870	F9Q 760	09/02-		8MP 376 800-311	3.45
					⇒12/05	8MP 376 802-821	KIT 3.42
dCi 120	84	1995	M9R 780	09/06-		8MP 376 805-421	3.51
dCi 140	99	2463	G9U 730	07/03-		8MP 376 801-221	3.46
dCi 115	84	2464	G9U 720	09/08-		8MP 376 801-221	3.46
dCi 150	107	2464	G9U 632	09/06-		8MP 376 801-221	3.46
Urvan Bus (E24)							
06/86-05/97							
2.5 D	59	2494	TD25	05/89-10/96		8MP 376 804-531	3.50
Urvan Box (E24)							
06/86-05/97							
2.3 D	51	2289	TD23	01/88-05/97		8MP 376 804-531	3.50
2.5 D	59	2494	TD25	12/88-05/97		8MP 376 804-531	3.50
Vanette Bus (C22)							
10/86-12/95							
2.0 D (ULC22)	47	1952	LD20	10/86-12/95		8MP 376 804-151	3.49
2.0 D (ULC22)	49	1952	LD20	10/86-12/95		8MP 376 804-151	3.49
Vanette Cargo Bus (HC 23)							
09/94-							
1.6 i	72	1597	GA16DE	01/96-		8MP 376 802-031	3.47
2.0 D	49	1952	LD20	01/96-	⇒05/01	8MP 376 804-151	3.49
2.3 D	55	2283	LD23	01/96-		8MP 376 803-461	3.48
Vanette Cargo Box (HC 23)							
09/94-							
1.6 i	71	1597	GA16DE	01/95-	⇒05/01	8MP 376 802-031	3.47
2.0 D	49	1952	LD20	01/95-	⇒05/01	8MP 376 804-151	3.49
2.3 D	55	2283	LD23	01/95-		8MP 376 803-461	3.48
Vanette Box (C22)							
10/86-01/95							
2.0 D	49	1952	LD20II	07/91-01/95		8MP 376 804-151	3.49
Opel							
Arena Bus							
01/97-12/01							
1.9 D	44	1870	19 DJ, 19 DL	01/97-12/01	-Box	8MP 376 800-401	3.45
2.5 D	55	2499	25 DG, 25 DM	01/97-12/01		8MP 376 804-601	3.50
Arena Combi (THB)							
03/98-08/01							
1.9 D	44	1870	F8Q 600, F8Q 606	03/98-08/01	-Box	8MP 376 800-401	3.45
2.5 D	55	2499	S8U 782, S8U 780, S8U 758	03/98-08/01		8MP 376 804-601	3.50
Arena Box (TB, TF)							
03/98-08/01							
1.9 D	44	1870	F8Q 600, F8Q 606	03/98-08/01	-Box	8MP 376 800-401	3.45
2.5 D	55	2499	S8U 758, S8U 780, S8U 782	03/98-08/01		8MP 376 804-601	3.50
Arena Box							
01/97-12/01							
1.9 D	44	1870	19 DJ, 19 DL	01/97-12/01	-Box	8MP 376 800-401	3.45
2.5 D	55	2499	25 DM, 25 DG	01/97-12/01		8MP 376 804-601	3.50
Movano Combi (J9)							
07/98-							
1.9 DTI	59	1870	F9Q 770	09/00-10/01	-Box	8MP 376 800-401	3.45
1.9 DTI	60	1870	F9Q 774, F9Q 772	10/01-		8MP 376 800-311	3.45
					⇒12/05	8MP 376 802-821	KIT 3.42
2.2 DTI	66	2188	G9T 720, G9T 750, G9T 722	09/00-		8MP 376 801-221	3.46
2.5 CDTI	107	2464	G9U 650, G9U 632	08/06-		8MP 376 801-221	3.46
2.5 CDTI	88	2464	G9U 632, G9U 650	08/06-		8MP 376 801-221	3.46
2.5 CDTI	74	2464	G9U 650	09/07-		8MP 376 801-221	3.46
2.5 D	59	2499	S8U 770, S8U 772	07/98-09/00		8MP 376 805-221	3.51
2.5 DTI	84	2463	G9U 720, G9U 724, G9U 750, G9U 754	10/01-		8MP 376 801-221	3.46
2.8 DTI	84	2799	S9W 702, S9W 700	07/98-10/01		8MP 376 805-041	3.51



Opel

Opel									
Movano Flatbed/Chassis (U9, E9)				07/98-					
2.2 DTI	66	2188	G9T 720, G9T 750, G9T 722	09/00-		8MP 376 801-221		3.46	
2.5 CDTI	107	2464	G9U 650, G9U 632	08/06-		8MP 376 801-221		3.46	
2.5 CDTI	88	2464	G9U 632, G9U 650	08/06-		8MP 376 801-221		3.46	
2.5 CDTI	74	2464	G9U 650	08/06-		8MP 376 801-221		3.46	
2.5 D	59	2499	S8U 770, S8U 772	07/98-09/00		8MP 376 805-221		3.51	
2.5 DTI	84	2463	G9U 754, G9U 720, G9U 724, G9U 750	10/01- ⇒09/03		8MP 376 801-221		3.46	
2.5 DTi	73	2463	G9U 754	10/03-		8MP 376 801-221		3.46	
2.8 DTI	84	2799	S9W 702, S9W 700	07/98-10/01		8MP 376 805-041		3.51	
Movano Box (F9)				01/99-					
1.9 DTI	59	1870	F9Q 770	09/00-10/01	-Box	8MP 376 800-401		3.45	
1.9 DTI	60	1870	F9Q 774, F9Q 772	10/01-		8MP 376 800-311		3.45	
					⇒12/05	8MP 376 802-821	KIT	3.42	
2.2 DTI	66	2188	G9T 720, G9T 750, G9T 722	09/00-		8MP 376 801-221		3.46	
2.5 CDTI	107	2464	G9U 650, G9U 632	10/03-		8MP 376 801-221		3.46	
2.5 CDTI	88	2464	G9U 650, G9U 632	10/03-		8MP 376 801-221		3.46	
2.5 CDTI	74	2464	G9U 650	10/03-		8MP 376 801-221		3.46	
2.5 D	59	2499	S8U 770, S8U 772	01/99-09/00		8MP 376 805-221		3.51	
2.5 DTI	84	2463	G9U 754, G9U 720, G9U 724	10/01-		8MP 376 801-221		3.46	
2.5 DTi	73	2463	G9U 754	10/03-		8MP 376 801-221		3.46	
2.8 DTI	84	2799	S9W 702, S9W 700	01/99-10/01		8MP 376 805-041		3.51	
Movano Dumptruck (H9)				01/99-					
2.2 DTI	66	2188	G9T 720, G9T 722, G9T 750	09/00-		8MP 376 801-221		3.46	
2.5 CDTI	74	2464	G9U 650	08/06-		8MP 376 801-221		3.46	
2.5 CDTI	88	2464	G9U 632, G9U 650	08/06-		8MP 376 801-221		3.46	
2.5 CDTI	107	2464	G9U 650, G9U 632	08/06-		8MP 376 801-221		3.46	
2.5 D	59	2499	S8U 770, S8U 772	01/99-09/00		8MP 376 805-221		3.51	
2.5 DTI	84	2463	G9U 720, G9U 724, G9U 754, G9U 750	10/01-		8MP 376 801-221		3.46	
2.5 DTI	73	2463	G9U 754	10/03-		8MP 376 801-221		3.46	
2.8 DTI	84	2799	S9W 702, S9W 700	01/99-10/01		8MP 376 805-041		3.51	
Movano B Bus				12/10-					
2.3 CDTI	74	2298	M9T 676, M9T 670, M9T 672	12/10-		8MP 376 805-421		3.51	
2.3 CDTI	92	2298	M9T 676, M9T 670, M9T 672, M9T 680	12/10-		8MP 376 805-421		3.51	
2.3 CDTI	107	2298	M9T 680, M9T 678	12/10-		8MP 376 805-421		3.51	
Movano B Box				05/10-					
2.3 CDTI FWD	74	2298	M9T 676, M9T 670, M9T 672	05/10-		8MP 376 805-421		3.51	
2.3 CDTI FWD	92	2298	M9T 676, M9T 670, M9T 672	05/10-		8MP 376 805-421		3.51	
2.3 CDTI FWD	107	2298	M9T 678, M9T 680	05/10-		8MP 376 805-421		3.51	
Movano B Flatbed/Chassis				05/10-					
2.3 CDTI FWD	74	2298	M9T 676, M9T 670, M9T 672	05/10-		8MP 376 805-421		3.51	
2.3 CDTI FWD	92	2298	M9T 676, M9T 670, M9T 672, M9T 680	05/10-		8MP 376 805-421		3.51	
2.3 CDTI FWD	107	2298	M9T 678, M9T 680	05/10-		8MP 376 805-421		3.51	
Vivaro Combi (J7)				08/01-					
1.9 DI	60	1870	F9Q 774, F9Q 762	08/01-		8MP 376 800-311		3.45	
					⇒12/05	8MP 376 802-821	KIT	3.42	
1.9 DTI	74	1870	F9Q 760	08/01-		8MP 376 800-311		3.45	
					⇒12/05	8MP 376 802-821	KIT	3.42	
2.0 16V	88	1998	F4R 720	08/01-		8MP 376 800-311		3.45	
2.0 CDTI	66	1995	M9R 782, M9R 780, M9R 786	08/06-		8MP 376 805-421		3.51	
2.0 CDTI	84	1995	M9R 780, M9R 784, M9R 786, M9R 788	08/06-		8MP 376 805-421		3.51	
2.0 ECOTEC	86	1998	F4R 820	08/06-		8MP 376 800-311		3.45	
2.5 CDTI	107	2463	G9U 630	08/06-		8MP 376 801-221		3.46	
2.5 CDTI	84	2464	G9U 630	08/06-		8MP 376 801-221		3.46	
2.5 DTI	99	2463	G9U 730, G9U 630	05/03-		8MP 376 801-221		3.46	
Vivaro Box (F7)				08/01-					
1.9 DI	60	1870	F9Q 762	08/01-		8MP 376 800-311		3.45	
					⇒12/05	8MP 376 802-821	KIT	3.42	
1.9 DTI	74	1870	F9Q 760	08/01-		8MP 376 800-311		3.45	
					⇒12/05	8MP 376 802-821	KIT	3.42	
2.0 16V	88	1998	F4R 720	08/01-		8MP 376 800-311		3.45	
2.0 CDTI	66	1995	M9R 782, M9R 780, M9R 786	08/06-		8MP 376 805-421		3.51	
2.0 CDTI	84	1995	M9R 780, M9R 784, M9R 786, M9R 788	08/06-		8MP 376 805-421		3.51	
2.0 ECOTEC	86	1998	F4R 820	08/06-		8MP 376 800-311		3.45	
2.5 CDTI	107	2463	G9MB6, G9U 630	08/06-		8MP 376 801-221		3.46	
2.5 CDTI	84	2464	G9U 630	08/06-		8MP 376 801-221		3.46	
2.5 DTI	99	2463	G9U 730, G9U 630	05/03-		8MP 376 801-221		3.46	



Opel

Vivaro Flatbed/Chassis (E7)				01/06-		
1.9 Di	60	1870	F9Q 762	08/06-	8MP 376 800-311	3.45
1.9 DTI	74	1870	F9Q 760	08/06-	8MP 376 800-311	3.45
					8MP 376 802-821	KIT 3.42
2.0 16V	88	1998	F4R 720	08/06-	8MP 376 800-311	3.45
2.0 CDTI	66	1995	M9R 782	01/06-	8MP 376 805-421	3.51
2.0 CDTI	84	1995	M9R 780	08/06-	8MP 376 805-421	3.51
2.0 ECOTEC	86	1998	F4R 820	08/06-	8MP 376 800-311	3.45
2.5 CDTI	84	2464	G9U 630	08/06-	8MP 376 801-221	3.46
2.5 CDTI	107	2463	G9U 630	08/06-	8MP 376 801-221	3.46
2.5 DTi	99	2463	G9U 730	08/06-	8MP 376 801-221	3.46

Peugeot









Boxer Bus (230P)				03/94-04/02			
1.9 D	51	1905	D9B (XUD9AU)	03/94-04/02	⇒02/97	8MP 376 800-651	3.46
					02/97⇒	8MP 376 801-621	3.46
					02/97⇒; RP. 7390 ⇒	8MP 376 804-801	KIT 3.42
					⇒02/97; RP. ⇒7389	8MP 376 804-811	KIT 3.42
1.9 TD	66	1905	DHY (XUD9TE)	08/94-04/02	⇒02/97	8MP 376 800-651	3.46
					02/97⇒	8MP 376 801-621	3.46
					02/97⇒; RP. 7390 ⇒	8MP 376 804-801	KIT 3.42
					⇒02/97; RP. ⇒7389	8MP 376 804-811	KIT 3.42
1.9 TD	68	1905	D8C (XUD9UTF)	03/94-04/02	⇒02/97	8MP 376 800-651	3.46
					02/97⇒	8MP 376 801-621	3.46
					02/97⇒; RP. 7390 ⇒	8MP 376 804-801	KIT 3.42
					⇒02/97; RP. ⇒7389	8MP 376 804-811	KIT 3.42
1.9 TD 4x4	68	1905	D8C (XUD9UTF)	07/96-04/02	⇒02/97	8MP 376 800-651	3.46
					02/97⇒	8MP 376 801-621	3.46
					02/97⇒; RP. 7390 ⇒	8MP 376 804-801	KIT 3.42
					⇒02/97; RP. ⇒7389	8MP 376 804-811	KIT 3.42
2.0 i	80	1998	RFW (XU10J2)	03/94-04/02		8MP 376 800-651	3.46
2.0 i 4x4	80	1998	RFW (XU10J2)	08/96-04/02		8MP 376 800-651	3.46
2.5 D	63	2446	T9A (DJ5)	08/94-04/02	05/96⇒	8MP 376 805-101	3.51
					⇒05/96	8MP 376 805-451	3.51
2.5 D 4x4	63	2446	T9A (DJ5)	07/96-04/02		8MP 376 805-101	3.51
2.5 DT	62	2499		10/97-11/01		8MP 376 801-251	3.46
2.5 TD	76	2446	T8A (DJ5T)	07/94-04/02	05/96⇒	8MP 376 805-101	3.51
					⇒05/96	8MP 376 805-451	3.51
2.5 TD 4x4	76	2446	T8A (DJ5T)	07/96-04/02		8MP 376 805-101	3.51
2.5 TDI	79	2446	THX (DJ5TED)	01/97-04/02		8MP 376 805-101	3.51
2.5 TDI 4x4	79	2446	THX (DJ5TED)	01/97-04/02		8MP 376 805-101	3.51
2.8 D	64	2798	8140.63 (F28D)	01/99-02/02		8MP 376 801-251	3.46
2.8 HDI	94	2798	8140.43S (F28DTCR)	11/00-04/02		8MP 376 801-251	3.46
2.8 HDi	93	2798	8140.43S (F28DTCR)	10/00-11/01		8MP 376 801-251	3.46
2.8 HDi 4x4	94	2798	8140.43S (F28DTCR)	10/00-04/02		8MP 376 801-251	3.46
2.8 HDi 4WD	93	2798	8140.43S (F28DTCR)	10/00-11/01		8MP 376 801-251	3.46

Boxer Box (230L)				03/94-04/02			
1.9 D	51	1905	D9B (XUD9AU)	03/94-04/02	⇒02/97	8MP 376 800-651	3.46
					02/97⇒	8MP 376 801-621	3.46
					02/97⇒; RP. 7390 ⇒	8MP 376 804-801	KIT 3.42
					⇒02/97; RP. ⇒7389	8MP 376 804-811	KIT 3.42
1.9 D	50	1905	DJY (XUD9A)	07/99-04/02		8MP 376 801-621	3.46
						8MP 376 804-801	KIT 3.42
1.9 DT 4x4	66	1905	XUD9TE	03/96-09/98	⇒02/97	8MP 376 800-651	3.46
					02/97⇒	8MP 376 801-621	3.46
					02/97⇒	8MP 376 804-801	KIT 3.42
					⇒02/97	8MP 376 804-811	KIT 3.42
1.9 TD	68	1905	D8C (XUD9UTF)	03/94-04/02	⇒02/97	8MP 376 800-651	3.46
					02/97⇒	8MP 376 801-621	3.46
					02/97⇒; RP. 7390 ⇒	8MP 376 804-801	KIT 3.42
					⇒02/97; RP. ⇒7389	8MP 376 804-811	KIT 3.42
1.9 TD	66	1905	XUD9TE	07/99-04/02		8MP 376 801-621	3.46
						8MP 376 804-801	KIT 3.42
2.0 4x4	80	1998		03/96-09/98		8MP 376 800-651	3.46
2.0 HDI	62	1997	RHV (DW10UTD)	08/01-04/02		8MP 376 800-291	3.45
						8MP 376 802-841	KIT 3.42
2.0 i	80	1998	RFW (XU10J2)	06/94-04/02		8MP 376 800-651	3.46
2.5 D	63	2446	T9A (DJ5)	03/94-04/02	05/96⇒	8MP 376 805-101	3.51
					⇒05/96	8MP 376 805-451	3.51
2.5 D 4x4	63	2446	T9A (DJ5)	07/99-04/02		8MP 376 805-101	3.51
2.5 DT	62	2499		10/97-11/01		8MP 376 801-251	3.46
2.5 TD	76	2446	T8A (DJ5T)	03/94-04/02	05/96⇒	8MP 376 805-101	3.51
					⇒05/96	8MP 376 805-451	3.51
2.5 TDI	79	2446	THX (DJ5TED)	01/97-04/02		8MP 376 805-101	3.51
2.5 TDI 4x4	79	2446	THX (DJ5TED)	07/99-04/02		8MP 376 805-101	3.51
2.8 D	64	2798	8140.63 (F28D)	01/99-02/02		8MP 376 801-251	3.46
2.8 HDI	94	2798	8140.43S (F28DTCR)	11/00-04/02		8MP 376 801-251	3.46
2.8 HDi	93	2798	8140.43S (F28DTCR)	10/00-11/01		8MP 376 801-251	3.46
2.8 HDi 4x4	93	2798	8140.43S (F28DTCR)	10/00-11/01		8MP 376 801-251	3.46
2.8 HDi 4x4	94	2798	8140.43S (F28DTCR)	10/00-04/02		8MP 376 801-251	3.46



Peugeot









Boxer Flatbed/Chassis (ZCT_)				03/94-04/02			
1.9 TD	68	1905	D8C (XUD9UTF)	07/96-04/02	⇒02/97	8MP 376 800-651	3.46
					02/97⇒	8MP 376 801-621	3.46
					02/97⇒; RP. 7390 ⇒	8MP 376 804-801	KIT 3.42
					⇒02/97; RP. ⇒7389	8MP 376 804-811	KIT 3.42
1.9 TD	66	1905	DHY (XUD9TE)	12/98-04/02		8MP 376 801-621	3.46
						8MP 376 804-811	KIT 3.42
2.0	81	1998	RFL (XU10J2U)	12/01-04/02		8MP 376 800-651	3.46
2.0 i	80	1998	RFW (XU10J2)	06/94-04/02		8MP 376 800-651	3.46
2.5 D	63	2446	T9A (DJ5)	03/94-04/02	05/96⇒	8MP 376 805-101	3.51
					⇒05/96	8MP 376 805-451	3.51
2.5 D 4x4	63	2446	T9A (DJ5)	07/99-04/02		8MP 376 805-101	3.51
2.5 TD	76	2446	T8A (DJ5T)	03/94-04/02	05/96⇒	8MP 376 805-101	3.51
					⇒05/96	8MP 376 805-451	3.51
2.5 TDI	79	2446	THX (DJ5TED)	01/97-04/02		8MP 376 805-101	3.51
2.5 TDI 4x4	79	2446	THX (DJ5TED)	07/99-04/02		8MP 376 805-101	3.51
2.8 D	64	2798	8140.63 (F28D)	01/99-02/02		8MP 376 801-251	3.46
2.8 HDi	94	2798	8140.43S (F28DTCR)	11/00-04/02		8MP 376 801-251	3.46
2.8 HDi	93	2798	8140.43S (F28DTCR)	10/00-11/01		8MP 376 801-251	3.46
2.8 HDi 4WD	93	2798	8140.43S (F28DTCR)	10/00-11/01		8MP 376 801-251	3.46
Boxer Bus (244, Z_)				04/02-			
2.0	81	1998	RFL (XU10J2U)	04/02-		8MP 376 800-651	3.46
2.0 HDi	62	1997	RHV (DW10UTD), RHV (DW10TD)	04/02-		8MP 376 800-291	3.45
						8MP 376 802-841	KIT 3.42
2.2 HDi	74	2179	4HY (DW12UTED)	04/02-		8MP 376 800-441	3.45
2.8 HDi	94	2798	8140.43S (F28DTCR)	04/02-		8MP 376 801-251	3.46
2.8 HDi 4x4	94	2798	8140.43S (F28DTCR)	04/02-		8MP 376 801-251	3.46
2.8 HDi	107	2798	8140.43N	04/04-		8MP 376 801-251	3.46
Boxer Box (244)				04/02-			
2.0	81	1998	RFL (XU10J2U)	04/02-		8MP 376 800-651	3.46
2.0 HDi	62	1997	RHV (DW10UTD), RHV (DW10TD)	04/02-		8MP 376 800-291	3.45
						8MP 376 802-841	KIT 3.42
2.2 HDi	74	2179	4HY (DW12UTED)	04/02-		8MP 376 800-441	3.45
2.8 HDi	94	2798	8140.43S (F28DTCR)	04/02-		8MP 376 801-251	3.46
2.8 HDi	107	2798	8140.43N	04/04-		8MP 376 801-251	3.46
2.8 HDi 4x4	94	2798	8140.43S (F28DTCR)	04/02-		8MP 376 801-251	3.46
Boxer Flatbed/Chassis (244)				12/01-			
2.0 HDi	62	1997	RHV (DW10UTD), RHV (DW10TD)	04/02-		8MP 376 800-291	3.45
						8MP 376 802-841	KIT 3.42
2.8 HDi	94	2798	8140.43S (F28DTCR)	04/02-		8MP 376 801-251	3.46
2.2 HDi	74	2179	4HY (DW12UTED)	04/02-		8MP 376 800-441	3.45
2.8 HDi 4x4	94	2798	8140.43S (F28DTCR)	04/02-		8MP 376 801-251	3.46
2.8 HDi	107	2798	8140.43N	04/04-		8MP 376 801-251	3.46
Boxer Box				04/06-			
2.2 HDi 100	74	2198	4HV (P22DTE)	04/06-	+Box	8MP 376 805-431	3.51
2.2 HDi 110	81	2198		03/11-	+Box	8MP 376 805-431	3.51
2.2 HDi 120	88	2198	4HU (P22DTE)	04/06-	+Box	8MP 376 805-431	3.51
2.2 HDi 130	96	2198		03/11-	+Box	8MP 376 805-431	3.51
2.2 HDi 150	110	2198		03/11-	+Box	8MP 376 805-431	3.51
Boxer Flatbed/Chassis				04/06-			
2.2 HDi 100	74	2198	4HV (P22DTE)	04/06-	+Box	8MP 376 805-431	3.51
2.2 HDi 110	81	2198		03/11-	+Box	8MP 376 805-431	3.51
2.2 HDi 120	88	2198	4HU (P22DTE)	04/06-	+Box	8MP 376 805-431	3.51
2.2 HDi 130	96	2198		03/11-	+Box	8MP 376 805-431	3.51
2.2 HDi 150	110	2198		03/11-	+Box	8MP 376 805-431	3.51
Expert (224)				12/95-			
1.6	58	1581	222A2 (1580 SPI)	02/96-	+Box	8MP 376 807-141	3.52
1.8	74	1761	LFZ (XU7JP)	10/96-09/00		8MP 376 801-081	3.46
1.9 D	51	1905	D9B (XUD9AU)	02/96-	⇒02/97; RP. ⇒7389	8MP 376 800-651	3.46
					03/97⇒; RP. 7390 ⇒	8MP 376 801-621	3.46
					02/97⇒; RP. 7390 ⇒	8MP 376 804-801	KIT 3.42
					⇒02/97; RP. ⇒7389	8MP 376 804-811	KIT 3.42
1.9 D	51	1868	WJZ (DW8), WJY (DW8B)	12/03-		8MP 376 800-291	3.45
					Metall	8MP 376 814-881	KIT 3.44
1.9 TD	68	1905	D8B (XUD9TE)	02/96-	⇒02/97; RP. ⇒7389	8MP 376 800-651	3.46
					03/97⇒; RP. 7390 ⇒	8MP 376 801-621	3.46
					02/97⇒; RP. 7390 ⇒	8MP 376 804-801	KIT 3.42
					⇒02/97; RP. ⇒7389	8MP 376 804-811	KIT 3.42
1.9 TD	66	1905	DHX (XUD9TE)	02/96-	⇒02/97; RP. ⇒7389	8MP 376 800-651	3.46
					03/97⇒; RP. 7390 ⇒	8MP 376 801-621	3.46
					02/97⇒; RP. 7390 ⇒	8MP 376 804-801	KIT 3.42
					⇒02/97; RP. ⇒7389	8MP 376 804-811	KIT 3.42
2.0	100	1997	RFN (EW10J4)	07/00-	-Box	8MP 376 800-591	3.46
					+Box	8MP 376 802-051	3.47
						8MP 376 804-871	KIT 3.43
2.0 HDi	80	1997	RHZ (DW10ATED)	07/00-		8MP 376 800-291	3.45
						8MP 376 802-841	KIT 3.42

								
Peugeot								
Expert (224)				12/95-				
2.0 HDI	80	1997	RHW (DW10ATED4)	07/00-		8MP 376 800-291		3.45
					RP. ⇨10010; ⇨03/03	8MP 376 809-891	KIT	3.43
2.0 HDi	69	1997	RHX (DW10BTED)	10/00-11/03		8MP 376 800-291		3.45
						8MP 376 802-841	KIT	3.42
Expert Box (222)				07/95-				
1.6	58	1581	222A2 (1580 SPI)	02/96-	+Box	8MP 376 807-141		3.52
1.8	74	1761	LFZ (XU7JP)	10/96-09/00		8MP 376 801-081		3.46
1.9 D	51	1905	D9B (XUD9AU)	02/96-	⇨02/97; RP. ⇨7389	8MP 376 800-651		3.46
					03/97⇨; RP. 7390 ⇨	8MP 376 801-621		3.46
					02/97⇨; RP. 7390 ⇨	8MP 376 804-801	KIT	3.42
					⇨02/97; RP. ⇨7389	8MP 376 804-811	KIT	3.42
1.9 D 70	51	1868	WJZ (DW8), WJY (DW8B)	12/98-		8MP 376 800-291		3.45
					Metall	8MP 376 814-881	KIT	3.44
1.9 TD	66	1905	DHX (XUD9TE)	02/96-	⇨02/97; RP. ⇨7389	8MP 376 800-651		3.46
					03/97⇨; RP. 7390 ⇨	8MP 376 801-621		3.46
					02/97⇨; RP. 7390 ⇨	8MP 376 804-801	KIT	3.42
					⇨02/97; RP. ⇨7389	8MP 376 804-811	KIT	3.42
1.9 TD	68	1905	D8B (XUD9TE)	02/96-	⇨02/97; RP. ⇨7389	8MP 376 800-651		3.46
					03/97⇨; RP. 7390 ⇨	8MP 376 801-621		3.46
					02/97⇨; RP. 7390 ⇨	8MP 376 804-801	KIT	3.42
					⇨02/97; RP. ⇨7389	8MP 376 804-811	KIT	3.42
2.0	100	1997	RFN (EW10J4)	09/02-	⇨11/03; -Box	8MP 376 800-591		3.46
					⇨11/03; +Box	8MP 376 802-051		3.47
						8MP 376 804-871	KIT	3.43
2.0 HDI	69	1997	RHX (DW10BTED)	07/00-		8MP 376 800-291		3.45
						8MP 376 802-841	KIT	3.42
2.0 HDI	80	1997	RHZ (DW10ATED)	07/00-		8MP 376 800-291		3.45
						8MP 376 802-841	KIT	3.42
2.0 HDI	80	1997	RHW (DW10ATED4)	07/00-		8MP 376 800-291		3.45
Expert Flatbed/Chassis (223)				12/95-				
1.6	58	1581	222A2 (1580 SPI)	02/96-	+Box	8MP 376 807-141		3.52
1.9 D	51	1905	D9B (XUD9AU)	02/96-	⇨02/97; RP. ⇨7389	8MP 376 800-651		3.46
					03/97⇨; RP. 7390 ⇨	8MP 376 801-621		3.46
1.9 D	51	1868	WJZ (DW8), WJY (DW8B)	06/98-11/03		8MP 376 800-291		3.45
					Metall	8MP 376 814-881	KIT	3.44
1.9 TD	66	1905	DHX (XUD9TE)	02/96-	⇨02/97; RP. ⇨7389	8MP 376 800-651		3.46
					03/97⇨; RP. 7390 ⇨	8MP 376 801-621		3.46
					03/97⇨; RP. 7390 ⇨	8MP 376 804-801	KIT	3.42
					⇨02/97; RP. ⇨7389	8MP 376 804-811	KIT	3.42
1.9 TD	68	1905	D8B (XUD9TE)	02/96-	⇨02/97; RP. ⇨7389	8MP 376 800-651		3.46
					03/97⇨; RP. 7390 ⇨	8MP 376 801-621		3.46
2.0 HDi	80	1997	RHW (DW10ATED4)	10/00-11/03		8MP 376 800-291		3.45
						8MP 376 809-891	KIT	3.43
Expert Box (VF3A_, VF3U_, VF3X_)				01/07-				
1.6 HDi 90	66	1560	9HU (DV6UTED4)	01/07-		8MP 376 801-121		3.46
						8MP 376 811-871	KIT	3.43
2.0 16V	103	1997	RFJ (EW10A), RFH (EW10A)	01/07-	+Box	8MP 376 802-051		3.47
2.0 HDi 100	72	1997		03/11-		8MP 376 808-041		3.53
2.0 HDi 120	88	1997	RHK (DW10UTED4)	01/07-		8MP 376 800-441		3.45
						8MP 376 811-881	KIT	3.43
2.0 HDi 130	94	1997		03/11-		8MP 376 808-041		3.53
2.0 HDi 165	120	1997	RHH (DW10CTED4)	09/09-		8MP 376 808-041		3.53
Expert Flatbed/Chassis				01/07-				
1.6 HDi 90	66	1560	9HU (DV6UTED4)	01/07-		8MP 376 801-121		3.46
						8MP 376 811-871	KIT	3.43
2.0 HDi 120	88	1997	RHK (DW10UTED4)	01/07-		8MP 376 800-441		3.45
						8MP 376 811-881	KIT	3.43
2.0 HDi 140	100	1997	RHR (DW10BTED4)	01/07-		8MP 376 800-441		3.45
						8MP 376 811-881	KIT	3.43
Expert Tepee (VF3V_)				01/07-				
2.0 16V	103	1997	RFJ (EW10A), RFH (EW10A)	01/07-	+Box	8MP 376 802-051		3.47
2.0 HDi 100	72	1997		03/11-		8MP 376 808-041		3.53
2.0 HDi 120	88	1997	RHK (DW10UTED4)	01/07-		8MP 376 800-441		3.45
						8MP 376 811-881	KIT	3.43
2.0 HDi 120 4x4	88	1997	RHK (DW10UTED4)	01/07-		8MP 376 800-441		3.45
						8MP 376 811-881	KIT	3.43
2.0 HDi 130	94	1997		03/11-		8MP 376 808-041		3.53
2.0 HDi 140	100	1997	RHR (DW10BTED4)	01/07-		8MP 376 800-441		3.45
						8MP 376 811-881	KIT	3.43
2.0 HDi 165	120	1997	RHH (DW10CTED4)	09/09-		8MP 376 808-041		3.53
J5 Bus (280P)				09/81-09/90				
2.0	55	1971	170B (XN1T)	09/81-09/90		8MP 376 804-561		3.50
2.0	58	1971	170 (XN1T)	01/83-09/90		8MP 376 804-561		3.50
2.5 D	54	2498	CRD93 (U25/661)	09/81-09/90		8MP 376 804-241		3.49
J5 Box (280L)				09/81-09/90				
1.8	51	1796	169B (XM7T)	01/83-11/88		8MP 376 804-561		3.50



Peugeot

J5 Box (280L)				09/81-09/90			
2.0	55	1971	XN1T	09/87-08/90		8MP 376 804-561	3.50
2.5 D	54	2498	CRD93	09/81-08/90		8MP 376 804-241	3.49
2.5 DT	70	2498	CRD93L	09/81-08/90		8MP 376 804-241	3.49
J5 Flatbed/Chassis (280L)				09/81-09/90			
2.0	58	1971	170 (XN1T)	01/83-11/88		8MP 376 804-561	3.50
2.0	55	1971	170B (XN1T)	01/86-11/88		8MP 376 804-561	3.50
2.5 D	54	2500	CRD93 (U25/661)	09/81-09/90		8MP 376 804-241	3.49
2.5 D 4x4	54	2498	CRD93	09/81-08/90		8MP 376 804-241	3.49
2.5 DT	70	2498	CRD93L	09/81-08/90		8MP 376 804-241	3.49
J5 Bus (290P)				09/90-02/94			
1.9 D	51	1905	D9B (XUD9A)	10/90-02/94		8MP 376 803-141	3.48
				01/94⇒		8MP 376 804-811	KIT 3.42
				⇒12/93		8MP 376 805-801	KIT 3.43
2.0	62	1971	170D (XN1TACP)	10/90-02/94		8MP 376 804-561	3.50
2.5 D	54	2500	CRD93 (U25/661)	10/90-02/94		8MP 376 804-241	3.49
2.5 D 4x4	54	2500	CRD93 (U25/661)	10/90-02/94		8MP 376 804-241	3.49
2.5 TD	70	2500	CRD93LS (U25/673)	10/90-02/94		8MP 376 804-241	3.49
2.5 TD 4x4	70	2500	CRD93LS (U25/673)	10/90-02/94		8MP 376 804-241	3.49
J5 Box (290L)				09/90-03/94			
1.8	51	1796	169B (XM7T)	09/90-01/94		8MP 376 804-561	3.50
1.9 D	51	1905	D9B (XUD9A)	10/90-03/94		8MP 376 803-141	3.48
						8MP 376 805-801	KIT 3.43
2.0	62	1971	XN1TA	09/90-01/94		8MP 376 804-561	3.50
2.5 D	54	2498	CRD93	09/90-01/94		8MP 376 804-241	3.49
2.5 D 4x4	54	2500	CRD93 (U25/661)	10/90-03/94		8MP 376 804-241	3.49
2.5 DT	70	2498	CRD93L	09/90-01/94		8MP 376 804-241	3.49
2.5 TD 4x4	70	2500	CRD93LS (U25/673)	10/90-03/94		8MP 376 804-241	3.49
J5 Flatbed/Chassis (290L)				09/90-02/94			
1.9 D	51	1905	D9B (XUD9A)	10/90-02/94		8MP 376 803-141	3.48
						8MP 376 805-801	KIT 3.43
2.0	62	1971	170D (XN1TACP)	10/90-02/94		8MP 376 804-561	3.50
2.5 D	54	2500	CRD93 (U25/661)	10/90-02/94		8MP 376 804-241	3.49
2.5 D 4x4	54	2500	CRD93 (U25/661)	10/90-02/94		8MP 376 804-241	3.49
2.5 TD	70	2500	CRD93LS (U25/673)	10/90-02/94		8MP 376 804-241	3.49
2.5 TD 4x4	70	2500	CRD93LS (U25/673)	10/90-02/94		8MP 376 804-241	3.49
J7 Bus				08/68-03/80			
1.6	50	1618	XC5P	08/68-07/70	for vehicles without visco fan	8MP 376 805-641	3.51
1.6	44	1618	XC7P	07/70-03/80	for vehicles without visco fan	8MP 376 805-641	3.51
J7 Box				08/68-03/80			
1.6	44	1618	XC7P	08/68-03/80	for vehicles without visco fan	8MP 376 805-641	3.51
1.6	50	1618	XC5P	08/68-03/80	for vehicles without visco fan	8MP 376 805-641	3.51
J7 Flatbed/Chassis				08/68-03/80			
1.6	50	1618	XC5P	08/68-07/70	for vehicles without visco fan	8MP 376 805-641	3.51
1.6	44	1618	XC7P	07/70-03/80	for vehicles without visco fan	8MP 376 805-641	3.51
J9 Bus				03/80-06/87			
2.0	57	1971	XN1P	03/80-06/87	for vehicles without visco fan	8MP 376 805-641	3.51
2.3 D	49	2304	XD2PX94	03/80-07/82	Disengaging fan	8MP 376 803-601	3.49
					for vehicles without visco fan	8MP 376 804-121	3.49
2.5 D	53	2497	XD3P	08/82-06/87		8MP 376 803-601	3.49
J9 Box				03/80-06/87			
1.6	44	1618	XC7P	03/80-06/87	for vehicles without visco fan	8MP 376 805-641	3.51
2.0	57	1971	XN1P	03/80-06/87	for vehicles without visco fan	8MP 376 805-641	3.51
2.1 D	41	2112	XD3P	03/80-06/87	for vehicles without visco fan	8MP 376 804-121	3.49
					Disengaging fan	8MP 376 806-161	3.51
2.3 D	49	2304	XD2PX94	03/80-07/82	Disengaging fan	8MP 376 803-601	3.49
					for vehicles without visco fan	8MP 376 804-121	3.49
2.5 D	53	2497	XD3P	07/82-06/87		8MP 376 803-601	3.49
J9 Flatbed/Chassis				03/80-06/87			
2.0	57	1971	XN1P	03/80-06/87	for vehicles without visco fan	8MP 376 805-641	3.51
2.3 D	49	2304	XD2PX94	03/80-07/82		8MP 376 806-161	3.51
2.5 D	53	2497	XD3P	07/82-06/87		8MP 376 803-601	3.49
Partner Combispace (5F)				05/96-			
1.9 D	51	1905	XUD9	05/96-12/98	RP. ⇒7389; ⇒01/97	8MP 376 800-651	3.46
					RP. 7390 ⇒; 02/97⇒	8MP 376 801-621	3.46
					RP. 7390 ⇒; 02/97⇒	8MP 376 804-801	KIT 3.42
					RP. ⇒7389; ⇒01/97	8MP 376 804-811	KIT 3.42
1.1	44	1124	HDZ (TU1M), HFX (TU1JP) 06/96-		Mot. ⇒3762433	8MP 376 800-201	3.45
					Mot. 3762434 ⇒	8MP 376 800-451	3.45
					⇒07/01; Mot. ⇒3762433	8MP 376 800-811	KIT 3.42
1.4	55	1360	KFX (TU3JP), KFW (TU3JP), TU32	06/96-	Mot. ⇒3666765	8MP 376 800-201	3.45
					Mot. 3666766 ⇒	8MP 376 800-451	3.45
					Mot. ⇒3666765	8MP 376 800-871	KIT 3.42
					Mot. 3666766 ⇒	8MP 376 809-831	KIT 3.43

								
Peugeot								
Partner Combispacer (5F) 05/96-								
1.9 D	50	1905	DJY (XUD9A)	06/96-	RP. ⇨7389; ⇨01/97	8MP 376 800-651		3.46
					RP. 7390 ⇨; 02/97⇨	8MP 376 801-621		3.46
					RP. 7390 ⇨; 02/97⇨	8MP 376 804-801	KIT	3.42
					RP. ⇨7389; ⇨01/97	8MP 376 804-811	KIT	3.42
1.8	66	1761	LFX (XU7JB)	05/97-		8MP 376 801-081		3.46
1.9 D	51	1868	WJZ (DW8), WJY (DW8B)	12/98-		8MP 376 800-291		3.45
					Metall	8MP 376 814-881	KIT	3.44
2.0 HDI	66	1997	RHY (DW10TD)	02/00-		8MP 376 800-291		3.45
						8MP 376 802-841	KIT	3.42
1.6 16V	80	1587	NFU (TU5JP4)	07/01-		8MP 376 800-471		3.45
					Mot. ⇨1806404	8MP 376 804-851	KIT	3.43
					Mot. 1806405 ⇨	8MP 376 812-861	KIT	3.43
1.4	54	1360	KFW (TU3JP)	11/02-10/06		8MP 376 800-451		3.45
						8MP 376 809-831	KIT	3.43
1.9 D 4x4	51	1868	WJY (DW8B)	04/04-08/05		8MP 376 800-291		3.45
					Metall	8MP 376 814-881	KIT	3.44
2.0 HDi 4x4	66	1997	RHY (DW10TD)	04/04-08/05		8MP 376 800-291		3.45
						8MP 376 802-841	KIT	3.42
1.6 HDi 90	66	1560	9HX (DV6ATED4)	02/06-		8MP 376 801-121		3.46
						8MP 376 811-871	KIT	3.43
1.6 HDi 75	55	1560	9HW (DV6BTED4)	02/06-		8MP 376 801-121		3.46
						8MP 376 811-871	KIT	3.43
Partner Box (5) 04/96-								
1.1	44	1124	HDZ (TU1M)	06/96-	Mot. ⇨3762433	8MP 376 800-201		3.45
					Mot. 3762434 ⇨	8MP 376 800-451		3.45
					⇨07/01; Mot. ⇨3762433	8MP 376 800-811	KIT	3.42
1.4	55	1360	KFX (TU3JP), TU32	06/96-	Mot. ⇨3666765	8MP 376 800-201		3.45
					Mot. 3666766 ⇨	8MP 376 800-451		3.45
					⇨07/01; Mot. ⇨3666765	8MP 376 800-871	KIT	3.42
1.4	54	1360	KFV (TU3A)	11/02-10/06		8MP 376 800-451		3.45
						8MP 376 809-831	KIT	3.43
1.4 BiFuel	55	1360	KFW (TU3JP)	04/03-		8MP 376 800-451		3.45
						8MP 376 809-831	KIT	3.43
1.6	80	1587	NFU (TU5JP4)	09/00-10/02		8MP 376 800-471		3.45
					Mot. ⇨1806404	8MP 376 804-851	KIT	3.43
					Mot. 1806405 ⇨	8MP 376 812-861	KIT	3.43
1.6 HDi 75	55	1560	9HW (DV6BTED4)	02/06-		8MP 376 801-121		3.46
						8MP 376 811-871	KIT	3.43
1.6 HDi 90	66	1560	9HX (DV6ATED4)	02/06-		8MP 376 801-121		3.46
						8MP 376 811-871	KIT	3.43
1.8 D	43	1769	A9A (XUD7)	06/96-	RP. ⇨7389; ⇨01/97	8MP 376 800-651		3.46
					RP. 7390 ⇨; 02/97⇨	8MP 376 801-621		3.46
						8MP 376 804-811	KIT	3.42
1.8 D	44	1769	A9A (XUD7)	11/96-02/98	RP. ⇨7389; ⇨01/97	8MP 376 800-651		3.46
					RP. 7390 ⇨; 02/97⇨	8MP 376 801-621		3.46
						8MP 376 804-811	KIT	3.42
1.9 D	51	1905	DJY (XUD9A)	06/96-	RP. ⇨7389; ⇨01/97	8MP 376 800-651		3.46
					RP. 7390 ⇨; 02/97⇨	8MP 376 801-621		3.46
					RP. 7390 ⇨; 02/97⇨	8MP 376 804-801	KIT	3.42
					RP. ⇨7389; ⇨01/97	8MP 376 804-811	KIT	3.42
1.9 D	51	1868	WJZ (DW8), WJY (DW8B)	06/96-		8MP 376 800-291		3.45
					Metall	8MP 376 814-881	KIT	3.44
1.9 D	50	1905	DJY (XUD9A)	05/96-12/98	RP. ⇨7389; ⇨01/97	8MP 376 800-651		3.46
					RP. 7390 ⇨; 02/97⇨	8MP 376 801-621		3.46
					RP. 7390 ⇨; 02/97⇨	8MP 376 804-801	KIT	3.42
					RP. ⇨7389; ⇨01/97	8MP 376 804-811	KIT	3.42
1.9 D 4x4	51	1868	WJY (DW8B)	04/04-		8MP 376 800-291		3.45
					Metall	8MP 376 814-881	KIT	3.44
2.0 HDi	66	1997	RHY (DW10TD)	04/00-		8MP 376 800-291		3.45
						8MP 376 802-841	KIT	3.42
2.0 HDi 4x4	66	1997	RHY (DW10TD)	04/04-		8MP 376 800-291		3.45
						8MP 376 802-841	KIT	3.42
Partner Box 04/08-								
1.6	88	1598		04/10-		8MP 376 803-251		3.48
1.6	66	1587	NFR (TU5JP4B)	04/08-		8MP 376 800-471		3.45
						8MP 376 812-861	KIT	3.43
1.6	80	1587	NFU (TU5JP4)	04/08-		8MP 376 800-471		3.45
						8MP 376 812-861	KIT	3.43
1.6 HDi	82	1560		08/10-		8MP 376 801-121		3.46
1.6 HDi	55	1560	9HT (DV6BTED4)	04/08-		8MP 376 801-121		3.46
						8MP 376 811-871	KIT	3.43
1.6 HDi	66	1560	9HX (DV6ATED4)	04/08-		8MP 376 801-121		3.46
						8MP 376 811-871	KIT	3.43
1.6 HDi	80	1560	9HZ (DV6ATED4)	04/08-		8MP 376 801-121		3.46
						8MP 376 811-871	KIT	3.43
1.6 HDi 90	68	1560		04/10-		8MP 376 801-121		3.46
Partner Tepee 04/08-								
1.6	66	1587	NFR (TU5JP4B)	04/08-		8MP 376 800-471		3.45
						8MP 376 812-861	KIT	3.43









Peugeot

				04/08-			
Partner Tepee							
1.6	80	1587	NFU (TU5JP4)	04/08-		8MP 376 800-471	3.45
						8MP 376 812-861	KIT 3.43
1.6	88	1598	5FS (EP6C)	04/10-		8MP 376 803-251	3.48
1.6 HDi	55	1560	9HT (DV6BTED4)	04/08-		8MP 376 801-121	3.46
						8MP 376 811-871	KIT 3.43
1.6 HDi	66	1560	9HX (DV6ATED4)	04/08-		8MP 376 801-121	3.46
						8MP 376 811-871	KIT 3.43
1.6 HDi	80	1560	9HZ (DV6TED4)	04/08-		8MP 376 801-121	3.46
						8MP 376 811-871	KIT 3.43
1.6 HDi	82	1560		08/10-		8MP 376 801-121	3.46
1.6 HDi 90	68	1560	9HX (DV6ATED4)	04/10-		8MP 376 801-121	3.46
Partner Flatbed/Chassis							
				01/09-			
1.6 HDi	55	1560	9HT (DV6BTED4)	01/09-		8MP 376 801-121	3.46
						8MP 376 811-871	KIT 3.43
1.6 HDi	66	1560	9HX (DV6ATED4)	01/09-		8MP 376 801-121	3.46
						8MP 376 811-871	KIT 3.43

Renault

				08/80-07/98			
Master I Bus (T__)							
28-35 2.0	58	1995	J5R 718	10/86-07/98	Mot. ⇒ F029328	8MP 376 804-441	3.50
					Mot. F029329 ⇒	8MP 376 804-591	3.50
28-35 2.0	59	1995	829 731	08/80-09/86		8MP 376 804-441	3.50
30 2,2	67	2165	J7T 782, J7T 788	08/80-07/98	08/93⇒	8MP 376 803-151	3.48
28-35 2.1 D	44	2068	J8S 330	08/80-07/98	11/89⇒; ⇒04/95	8MP 376 804-281	3.50
2.1 D	44	2068	J8S 330	11/89-04/95		8MP 376 804-281	3.50
28-35 2.5 D	55	2499	S8U 742, 8140.67.2510	08/89-07/98		8MP 376 804-601	3.50
35 2,5 TD	69	2499	S9U 714, 8140.27.2500, 8140.27.2510	08/89-07/98	⇒10/93	8MP 376 804-601	3.50
2.4 D	53	2445	S8U 731	09/86-10/89		8MP 376 804-601	3.50
28-35 2,5 TD	72	2499	S9U 702, 8140.27.2580	08/89-07/98	⇒10/93	8MP 376 804-601	3.50
Master I Box (T__)							
				07/80-07/98			
28-35 2.0	58	1995	J5R 718	10/86-07/98	Mot. ⇒ F029328	8MP 376 804-441	3.50
					Mot. F029329 ⇒	8MP 376 804-591	3.50
28-35 2.0	59	1995	829 731	08/80-10/86		8MP 376 804-441	3.50
30 2,2	67	2165	J7T 782, J7T 788	08/80-07/98	08/93⇒; ⇒02/98	8MP 376 803-151	3.48
28-35 2.1 D	44	2068	J8S 330	08/80-07/98	11/89⇒; ⇒04/95	8MP 376 804-281	3.50
28-35 2.4 D	52	2445	8140.61.2300, S8U 731	08/80-08/89		8MP 376 804-601	3.50
2.4 D	50	2445	S8U 731	07/80-06/83		8MP 376 804-601	3.50
28-35 2,5 D	55	2499	S8U 742, 8140.67.2510	08/89-07/98		8MP 376 804-601	3.50
35 2,5 TD	69	2499	S9U 714, 8140.27.2500, 8140.27.2510	08/89-07/98	⇒10/93	8MP 376 804-601	3.50
2.4 D	52	2445	S8U 730	07/83-08/86		8MP 376 804-601	3.50
28-35 2,5 TD	72	2499	S9U 702, 8140.27.2580	08/89-07/98	⇒10/93	8MP 376 804-601	3.50
2.4 D	53	2445	S8U 730	09/86-12/92		8MP 376 804-601	3.50
Master I Flatbed/Chassis (P__)							
				07/80-07/98			
2.0	59	1995	829 731	07/80-06/85		8MP 376 804-441	3.50
2.1 D	46	2068	J8S 330	11/89-07/93		8MP 376 804-441	3.50
2.4 D	52	2445	S8U 730	08/93-02/98		8MP 376 804-601	3.50
2.5 D	55	2499	S8U 742	07/80-10/89		8MP 376 804-601	3.50
2.5 DT	69	2499	S9U 702	11/89-10/93		8MP 376 804-601	3.50
2.5 DT	70	2499	S9U 740	08/93-02/98		8MP 376 804-601	3.50
28-35 2.0	58	1995	J5R 728	10/86-07/98	Mot. ⇒ F029328	8MP 376 804-441	3.50
					Mot. F029329 ⇒	8MP 376 804-591	3.50
28-35 2.0	59	1995	829 730	10/82-09/86		8MP 376 804-441	3.50
28-35 2.5 D	52	2445	8140.61.2300, S8U 731	09/80-07/98		8MP 376 804-601	3.50
Master II Bus (JD)							
				03/98-			
1.9 dCi 80	60	1870	F9Q 772, F9Q 774	11/01-		8MP 376 800-311	3.45
						8MP 376 802-821	KIT 3.42
1.9 dTi	59	1870	F9Q 770	09/00-	-Box	8MP 376 800-401	3.45
2.2 dCi 90	66	2188	G9T 722, G9T 720, G9T 750	09/00-		8MP 376 801-221	3.46
2.5 D	59	2499	S8U 770	07/98-01/01		8MP 376 805-221	3.51
2.5 dCi	74	2464	G9U 754	08/06-		8MP 376 801-221	3.46
2.5 dCi	88	2464	G9U 650	08/06-		8MP 376 801-221	3.46
2.5 dCi	107	2464	G9U 632	08/06-		8MP 376 801-221	3.46
2.5 dCi	84	2464	G9U 750	01/04-		8MP 376 801-221	3.46
2.5 dCi 100 (JDCV)	73	2463	G9U 754	10/03-		8MP 376 801-221	3.46
2.5 dCi 120	84	2463	G9U 720, G9U 754	10/01-		8MP 376 801-221	3.46
2.8 dTi	84	2799	S9W 702	07/98-10/01		8MP 376 805-041	3.51
Master II Box (FD)							
				07/98-			
1.9 dCi 80	60	1870	F9Q 772, F9Q 774	11/01-		8MP 376 800-311	3.45
						8MP 376 802-821	KIT 3.42
1.9 dTi	59	1870	F9Q 770	09/00-	-Box	8MP 376 800-401	3.45
2.2 dCi 90	66	2188	G9T 722, G9T 720, G9T 750	09/00-		8MP 376 801-221	3.46
2.5 D	59	2499	S8U 770	07/98-01/01		8MP 376 805-221	3.51
2.5 dCi	74	2464	G9U 754	08/06-		8MP 376 801-221	3.46
2.5 dCi	88	2464	G9U 650	08/06-		8MP 376 801-221	3.46



							
Renault							
Master II Box (FD)							
07/98-							
2.5 dCi	107	2464	G9U 632	08/06-		8MP 376 801-221	3.46
2.5 dCi	84	2464	G9U 750	01/04-		8MP 376 801-221	3.46
2.5 dCi 100 (FD0U, FD0V)	73	2463	G9U 754	10/03-		8MP 376 801-221	3.46
2.5 dCi 120	84	2463	G9U 720, G9U 754	10/01-		8MP 376 801-221	3.46
2.8 dTi	84	2799	S9W 702	07/98-10/01		8MP 376 805-041	3.51
Master II Flatbed/Chassis (ED/HD/UD)							
07/98-							
2.2 dCi 90	66	2188	G9T 722, G9T 720, G9T 750	09/00-		8MP 376 801-221	3.46
2.5 D	59	2499	S8U 770	07/98-01/01		8MP 376 805-221	3.51
2.5 dCi	74	2464	G9U 754	08/06-		8MP 376 801-221	3.46
2.5 dCi	88	2464	G9U 650	08/06-		8MP 376 801-221	3.46
2.5 dCi	107	2464	G9U 632	08/06-		8MP 376 801-221	3.46
2.5 dCi	84	2464	G9U 750	01/04-		8MP 376 801-221	3.46
2.5 dCi 100 (ED4V, ED8V)	73	2463	G9U 754	10/03-		8MP 376 801-221	3.46
2.5 dCi 120	84	2463	G9U 720, G9U 754	10/01-		8MP 376 801-221	3.46
2.8 dTi	84	2799	S9W 702	07/98-10/01		8MP 376 805-041	3.51
Master III Bus (JV)							
02/11-							
2.3 dCi 100 FWD (JV0A, JV0B)	74	2299	M9T 670, M9T 672, M9T 676	02/11-		8MP 376 805-421	3.51
2.3 dCi 125 FWD (JV0C, JV0D, JV0H)	92	2299	M9T 670, M9T 672, M9T 676	02/11-		8MP 376 805-421	3.51
2.3 dCi FWD (JV0F, JV0H)	107	2299	M9T 680	02/11-		8MP 376 805-421	3.51
Master III Box (FV)							
02/10-							
2.3 dCi FWD (FV0A, FV0B, FV0G, FV0K)	74	2298	M9T 670, M9T 672, M9T 676	02/10-		8MP 376 805-421	3.51
2.3 dCi FWD (FV0C, FV0D)	92	2298	M9T 670, M9T 672, M9T 676	02/10-		8MP 376 805-421	3.51
2.3 dCi FWD (FV0E, FV0F, FV0H, FV0J)	107	2298	M9T 678, M9T 680, M9T 694, M9T 696, M9T 698	02/10-		8MP 376 805-421	3.51
Master III Flatbed/Chassis (EV, HV, UV)							
02/10-							
2.3 dCi FWD (EV0A, EV0B, HV0A, HV0B, HV0G, UV0A, UV0B, UV0G)	74	2298	M9T 670, M9T 672, M9T 676	02/10-		8MP 376 805-421	3.51
2.3 dCi FWD (EV0C, EV0D, EV0J, HV0C, HV0D, HV0H, HV0J...)	92	2298	M9T 670, M9T 672, M9T 676	02/10-		8MP 376 805-421	3.51
2.3 dCi FWD (EV0E, EV0F, HV0E, HV0F, UV0E, UV0F)	107	2298	M9T 678, M9T 680	02/10-		8MP 376 805-421	3.51
Trafic Bus (T5, T6, T7)							
03/80-04/89							
1.4	35	1397	847 700, 847 701, C1J 700	03/80-04/89		8MP 376 804-261	3.49
1.6	48	1647	841 705, A1M 707, A1M 708	01/84-06/86	-Box	8MP 376 806-221	3.51
1.6 4x4	48	1647	A1M 707	03/80-08/86	-Box	8MP 376 806-221	3.51
1.7	50	1721	F1N 724	06/86-04/89	-Box	8MP 376 800-401	3.45
2.0	59	1995	J5R 716, J5R 722, J5R 726	06/86-04/89	Mot. F029329 ⇨ Mot. ⇨F02938	8MP 376 803-151	3.48
2.0	58	1995	829 720	07/80-04/85		8MP 376 804-111	3.49
2.0 4x4	59	1995	J5R 716, J5R 722, J5R 726	06/86-04/89	Mot. F029329 ⇨ Mot. ⇨F02938	8MP 376 803-151	3.48
2.1 D	43	2068	852 750	03/80-04/89	⇨04/85	8MP 376 804-111	3.49
2.1 D 4x4	43	2068	852 750	05/85-02/89	⇨04/85; -Box	8MP 376 804-291	3.50
2.1 D 4x4	43	2068	852 750	05/85-02/89		8MP 376 804-111	3.49
Trafic Box (T1, T3, T4)							
03/80-04/89							
1.4	35	1397	847 700, 847 701, C1J 700	03/80-04/89		8MP 376 804-261	3.49
1.6	48	1647	A1M 707, A1M 708	01/83-06/86	-Box	8MP 376 806-221	3.51
1.6 4x4	48	1647	A1M 707	08/85-06/86	-Box	8MP 376 806-221	3.51
1.7	50	1721	F1N 724	06/86-04/89	-Box	8MP 376 800-401	3.45
2.0	59	1995	J5R 716, J5R 722, J5R 726	06/86-04/89		8MP 376 804-111	3.49
2.0	60	1995	J5R 716	05/85-02/89		8MP 376 804-441	3.50
2.0	58	1995	829 720	07/80-04/85		8MP 376 804-111	3.49
2.0 4x4	59	1995	J5R 716, J5R 722, J5R 726	06/86-04/89	Mot. F029329 ⇨ Mot. ⇨F02938	8MP 376 803-151	3.48
2.1 D	43	2068	852 750	09/80-04/89	⇨04/85	8MP 376 804-111	3.49
2.1 D	43	2068	852 750	05/86-02/89	⇨04/85; -Box	8MP 376 804-291	3.50
2.1 D 4x4	43	2068	852 750	11/86-04/89	-Box	8MP 376 804-291	3.50
Trafic Flatbed/Chassis (P6)							
03/80-04/89							
1.4	35	1397	847 700, C1J 700	03/80-04/89	08/83⇨; Mot. 538514 ⇨	8MP 376 804-261	3.49
1.6	48	1647	841 705, A1M 705	03/80-06/86	-Box	8MP 376 806-221	3.51
1.7	50	1721	F1N 722	06/86-04/89	-Box	8MP 376 800-401	3.45
2.0	63	1995	829 720, 829 721	03/80-12/86		8MP 376 804-111	3.49
2.0	59	1995	J5R 726	03/80-04/89		8MP 376 804-111	3.49
2.0 4x4	60	1995	J5R 716	05/85-02/89		8MP 376 804-441	3.50
2.1 D	43	2068	852 720	03/80-04/89	⇨04/85	8MP 376 804-111	3.49
2.1 D	43	2068	852 750	07/80-04/85	⇨04/85; -Box	8MP 376 804-291	3.50
2.1 D 4x4	43	2068	852 750	05/85-02/89		8MP 376 804-111	3.49
2.5 D	51	2445	S8U 720, S8U 722, 8140.61.240	03/80-04/89		8MP 376 804-601	3.50



Renault

Trafic Box (TXX)				05/89-03/01			
1.4	35	1397	C1J 700	05/89-06/91		8MP 376 804-261	3.49
1.7	50	1721	F1N 720	08/92-08/94	-Box	8MP 376 800-401	3.45
1.9 D	44	1870	F8Q 606	06/97-03/01	-Box	8MP 376 800-401	3.45
2.0	59	1995	J5R 716	05/89-08/90		8MP 376 803-151	3.48
2.1 D	43	2068	852 750	05/89-06/94	-Box	8MP 376 804-291	3.50
2.1 D	47	2068	J8S 620, J8S 758	06/94-10/97	-Box	8MP 376 804-291	3.50
2.2	70	2165	J7T 780	05/89-06/94	Mot. 305273 ⇨ Mot. ⇨305272	8MP 376 803-151 8MP 376 804-441	3.48 3.50
2.2	74	2165	J7T 600	06/94-10/97		8MP 376 803-151	3.48
2.2 4x4	70	2165	J7T 780	05/89-06/94	Mot. 305273 ⇨ Mot. ⇨305272	8MP 376 803-151 8MP 376 804-441	3.48 3.50
2.2 4x4	74	2165	J7T 600	06/94-10/97		8MP 376 803-151	3.48
2.5 D	55	2499	S8U 750, S8U 752, S8U 758, 8140.67.2500, 8140.67.2580, 8140.	05/89-03/01	⇨10/97 11/97⇨	8MP 376 804-601 8MP 376 806-251	3.50 3.52
2.5 D 4x4	55	2499	S8U 750, S8U 752, 8140.67.2500, 8140.67.2580	05/89-03/01	⇨10/97 11/97⇨	8MP 376 804-601 8MP 376 806-251	3.50 3.52
Trafic Flatbed/Chassis (PXX)				03/89-03/01			
1.7	50	1721	F1N 722	05/89-08/94	-Box	8MP 376 800-401	3.45
2.0	60	1995	J5R 726	03/89-12/91		8MP 376 803-151	3.48
2.1 D	47	2068	J8S 620	09/94-04/98	-Box	8MP 376 804-291	3.50
2.1 D [RWD]	43	2068	852 720	05/89-06/94	-Box	8MP 376 804-291	3.50
2.1 D [RWD]	47	2068	J8S 620, J8S 758	06/94-10/97	-Box	8MP 376 804-291	3.50
2.2	74	2165	J7T 600	09/94-04/98		8MP 376 803-151	3.48
2.2	70	2165	J7T 780	05/89-06/94	Mot. 305273 ⇨ Mot. ⇨305272	8MP 376 803-151 8MP 376 804-441	3.48 3.50
2.2 4x4	74	2165	J7T 600	09/94-04/98		8MP 376 803-151	3.48
2.5 D	51	2445	S8U 720, S8U 722, 8140.61.240	05/89-03/01	11/97⇨ ⇨11/97	8MP 376 804-601 8MP 376 806-251	3.50 3.52
2.5 D	58	2499	S8U 758	09/94-04/98		8MP 376 804-601	3.50
2.5 D	56	2499	S8U 750	03/89-08/94		8MP 376 804-601	3.50
2.5 D	55	2499	S8U 758, S8U 780	05/98-03/01		8MP 376 804-601	3.50
2.5 D 4x4	58	2499	S8U 758	09/94-01/99		8MP 376 804-601	3.50
2.5 D 4x4	56	2499	S8U 750	03/89-08/94		8MP 376 804-601	3.50
Trafic Bus (TXW)				03/89-03/01			
1.7	50	1721	F1N 724	08/92-08/94	-Box	8MP 376 800-401	3.45
1.9 D	44	1870	F8Q 606	06/97-03/01	-Box	8MP 376 800-401	3.45
2.0	59	1995	J5R 726	05/89-08/90		8MP 376 803-151	3.48
2.1 D	43	2068	852 720, 852 750	05/89-06/94	-Box	8MP 376 804-291	3.50
2.1 D	47	2068	J8S 620, J8S 758	06/94-10/97	-Box	8MP 376 804-291	3.50
2.2	70	2165	J7T 780	05/89-06/94	Mot. 305273 ⇨ Mot. ⇨305272	8MP 376 803-151 8MP 376 804-441	3.48 3.50
2.2	74	2165	J7T 600	06/94-10/97		8MP 376 803-151	3.48
2.2 4x4	70	2165	J7T 780	05/89-06/94	Mot. 305273 ⇨ Mot. ⇨305272	8MP 376 803-151 8MP 376 804-441	3.48 3.50
2.2 4x4	74	2165	J7T 600	06/94-10/97		8MP 376 803-151	3.48
2.5 D	55	2499	S8U 750, S8U 752, S8U 758, 8140.67.2500, 8140.67.2550, 8140.	05/89-03/01		8MP 376 804-601	3.50
2.5 D 4x4	55	2499	S8U 750, S8U 752, S8U 758, 8140.67.2500, 8140.67.2550, 8140.	08/89-03/01		8MP 376 804-601	3.50
Trafic II Bus (JL)				03/01-			
1.9 dCi	59	1870	F9Q 762	04/01-07/03		8MP 376 800-311 8MP 376 802-821	3.45 KIT 3.42
1.9 dCi 100 (JL0C)	74	1870	F9Q 760	03/01-		8MP 376 800-311 8MP 376 802-821	3.45 KIT 3.42
1.9 dCi 80 (JL0B)	60	1870	F9Q 762	03/01-		8MP 376 800-311 8MP 376 802-821	3.45 KIT 3.42
2.0 (JL0A)	88	1998	F4R 720, F4R 722	03/01-		8MP 376 800-311	3.45
2.0 16V	86	1998	F4R 820	08/06-		8MP 376 800-311	3.45
2.0 dCi 115 (JL0H)	84	1995	M9R 780, M9R 782, M9R 786	08/06-		8MP 376 805-421	3.51
2.0 dCi 90 (JL0H)	66	1995	M9R 782	08/06-		8MP 376 805-421	3.51
2.5 dCi 115	84	2464	G9U 630	02/08-		8MP 376 801-221	3.46
2.5 dCi 135 (JL0D)	99	2464	G9U 730	05/03-		8MP 376 801-221	3.46
2.5 dCi 145 (JL0J)	107	2464	G9U 630	08/06-		8MP 376 801-221	3.46
2.5 DTi	99	2463	G9U 730	03/03-07/03		8MP 376 801-221	3.46
Trafic II Box (FL)				03/01-			
1.9 dCi 100 (FLOC)	74	1870	F9Q 760	03/01-		8MP 376 800-311 8MP 376 802-821	3.45 KIT 3.42
1.9 dCi 80 (FLOB)	60	1870	F9Q 760, F9Q 762	03/01-		8MP 376 800-311 8MP 376 802-821	3.45 KIT 3.42
2.0 (FL0A)	88	1998	F4R 720, F4R 722	03/01-		8MP 376 800-311	3.45
2.0 16V	86	1998	F4R 820	08/06-		8MP 376 800-311	3.45
2.0 dCi 115 (FL0H)	84	1995	M9R 780, M9R 782, M9R 786	08/06-		8MP 376 805-421	3.51
2.0 dCi 90 (FL0H)	66	1995	M9R 780, M9R 782	08/06-		8MP 376 805-421	3.51
2.5 dCi 135 (FL0D)	99	2464	G9U 730	05/03-	⇨07/06	8MP 376 801-221	3.46





Renault

Trafic II Box (FL)				03/01-	
2.5 dCi 145 (FL0J)	107	2464	G9U 630	08/06-	8MP 376 801-221 3.46
2.5 DTi	99	2463	G9U 730	03/03-07/03	8MP 376 801-221 3.46
Trafic II Flatbed/Chassis (EL)				03/01-	
1.9 dCi 100 (ELOC)	74	1870	F9Q 760	03/01-	8MP 376 800-311 3.45
					8MP 376 802-821 KIT 3.42
1.9 dCi 80 (ELOB)	60	1870	F9Q 762	03/01-	8MP 376 800-311 3.45
					8MP 376 802-821 KIT 3.42
2.0 (ELOA)	88	1998	F4R 720	03/01-	8MP 376 800-311 3.45
2.0 dCi 115 (EL0H)	84	1995	M9R 780, M9R 782, M9R 786	08/06-	8MP 376 805-421 3.51
2.0 dCi 90 (EL0H)	66	1995	M9R 780, M9R 782	08/06-	8MP 376 805-421 3.51
2.5 dCi	84	2463	G9U 630	08/07-	8MP 376 801-221 3.46
2.5 dCi 135 (EL0D)	99	2463	G9U 730	03/01- ⇒07/06	8MP 376 801-221 3.46
2.5 dCi 145 (EL0J)	107	2464	G9U 630	08/06-	8MP 376 801-221 3.46

Toyota

Hiace II Box (H20)				03/83-11/89	
2.4 D	55	2446	2L	05/84-11/89	8MP 376 804-541 3.50
Hiace II Wagon (H20)				03/83-11/89	
2.4 D (H5G)	55	2446	2L	08/84-08/89	8MP 376 804-541 3.50
2.4 D 4WD (H5F)	54	2446	2L	01/87-01/88	8MP 376 804-541 3.50
Hiace III Box (H50)				08/89-08/95	
2.0	74	1998	1RZ	02/90-08/95 ⇒08/93	8MP 376 807-341 3.52
2.4	88	2438	2RZ-E	08/89-08/95	8MP 376 807-341 3.52
2.4 4WD	88	2438	2RZ-E	08/89-08/95	8MP 376 807-341 3.52
2.4 D 4WD	55	2446	2L	08/89-08/95	8MP 376 802-581 3.47
2.4 Diesel	55	2446	2L	02/90-08/95	8MP 376 802-581 3.47
Hiace III Wagon (LH1_, RZH1_)				08/89-08/95	
2.4 (RZH103)	88	2438	2RZ-E	08/89-08/95	8MP 376 807-341 3.52
2.4 4WD	88	2438	2RZ-E	08/89-08/95	8MP 376 807-341 3.52
2.4 D	57	2446	2L	10/93-08/95	8MP 376 802-581 3.47
2.4 D (LH102)	55	2446	2L	08/89-08/95	8MP 376 802-581 3.47
2.4 D 4WD	55	2446	2L	08/89-08/95	8MP 376 802-581 3.47
Hiace IV Bus				08/95-	
2.4 (RCH12_, RCH22_)	85	2438	2RZ-E	08/95-04/98 ⇒08/96	8MP 376 807-341 3.52
2.4 D	58	2446	2L	08/95-08/06	8MP 376 802-581 3.47
2.4 D	55	2446	2L	07/99-08/06 ⇒08/00	8MP 376 802-581 3.47
2.4 TD (LXH12_, LXH22_)	66	2446	2L-T	08/95-08/06	8MP 376 802-581 3.47
2.4 TD 4WD (H18/28)	66	2446	2L-T	08/95-08/06 ⇒07/01	8MP 376 802-581 3.47
2.5 D-4D	65	2494	2KD-FTV	11/01-08/06	8MP 376 802-451 3.47
2.5 D-4D	75	2494	2KD-FTV	11/01-08/06	8MP 376 802-451 3.47
Hiace IV Box (RCH2_, RCH1_, KLH2_, KLH1_)				08/95-08/06	
2.4 (RCH12_, RCH22_)	85	2438	2RZ-E	08/95-02/05	8MP 376 805-261 3.51
2.4 D (LXH12_, LXH22_)	58	2446	2L	08/95-08/06	8MP 376 802-581 3.47
2.4 TD (LXH12_, LXH22_)	66	2446	2L-T	08/95-08/06	8MP 376 802-581 3.47
2.4 TD 4WD (LXH18_, LXH28_)	66	2446	2L-T	08/95-08/06 ⇒07/01	8MP 376 802-581 3.47
2.5 D-4D	65	2494	2KD-FTV	11/01-08/06	8MP 376 802-451 3.47
2.5 D-4D	75	2494	2KD-FTV	11/01-08/06	8MP 376 802-451 3.47
2.5 D-4D 4WD	75	2494	2KD-FTV	11/01-08/06	8MP 376 802-451 3.47
Hiace V Bus (RCH2_, RCH1_, LXH2_, LXH1_, KLH2_, KLH1_)				08/06-	
2.5 D-4D	70	2494	2KD-FTV	08/06-	8MP 376 802-451 3.47
2.5 D-4D	86	2494	2KD-FTV	08/06-	8MP 376 802-451 3.47
2.5 D-4D 4x4	86	2494	2KD-FTV	08/06-	8MP 376 802-451 3.47
Hiace V Box (RCH2_, RCH1_, LXH2_, LXH1_, KLH2_, KLH1_)				09/06-	
2.5 D-4D	86	2494	2KD-FTV	09/06-	8MP 376 802-451 3.47
2.5 D-4D 4x4	86	2494	2KD-FTV	09/06-	8MP 376 802-451 3.47
2.5 D-4D	70	2494	2KD-FTV	09/06-	8MP 376 802-451 3.47

Vauxhall

Arena Combi				01/97-08/01	
1.9 D	44	1870	F8Q 600, F8Q 606	03/98-08/01 -Box	8MP 376 800-401 3.45
2.5 D	55	2499	S8U 758, S8U 780, S8U 782	03/98-08/01	8MP 376 804-601 3.50
Arena Van				01/97-08/01	
1.9 D	44	1870	F8Q 600, F8Q 606	03/98-08/01 -Box	8MP 376 800-401 3.45
2.5 D	55	2499	S8U 758, S8U 780, S8U 782	03/98-08/01	8MP 376 804-601 3.50
Movano Mk I (A) Chassis/Cab (ED, UD, HD)				10/98-05/10	
2.2 DTi	66	2188	G9T 722, G9T 750, G9T 720	09/00-05/10	8MP 376 801-221 3.46
2.5 CDTi	74	2463	G9U 650, G9U 754	04/04-05/10	8MP 376 801-221 3.46
2.5 CDTi	88	2463	G9U 632, G9U 650	08/06-05/10	8MP 376 801-221 3.46
2.5 CDTi	107	2463	G9U 632	08/06-05/10	8MP 376 801-221 3.46
2.5 D	59	2499	S8U 770	10/98-09/00	8MP 376 805-221 3.51



Vauxhall

Movano Mk I (A) Chassis/Cab (ED, UD, HD)					10/98-05/10		
2.5 DTI	84	2463	G9U 720, G9U 724, G9U 754	10/01-05/10		8MP 376 801-221	3.46
2.8 DTI	84	2799	S9W 702	10/98-10/01		8MP 376 805-041	3.51
Movano Mk I (A) Combi (JD)					10/98-05/10		
1.9 DTI	59	1870	F9Q 770	09/00-10/01	-Box	8MP 376 800-401	3.45
1.9 DTI	60	1870	F9Q 774	10/01-05/10		8MP 376 800-311	3.45
						8MP 376 802-821	KIT 3.42
2.2 DTI	66	2188	G9T 750, G9T 720	09/00-05/10		8MP 376 801-221	3.46
2.5 CDTI	74	2463	G9U 754, G9U 650	10/01-08/09		8MP 376 801-221	3.46
2.5 CDTI	88	2464	G9U 632, G9U 650	02/03-08/09		8MP 376 801-221	3.46
2.5 CDTI	107	2464	G9U 632	08/06-05/10		8MP 376 801-221	3.46
2.5 D	59	2499	S8U 770	10/98-09/00		8MP 376 805-221	3.51
2.5 DTI	84	2463	G9U 754, G9U 720, G9U 750	10/01-08/09		8MP 376 801-221	3.46
2.8 DTI	84	2799	S9W 702	10/98-10/01		8MP 376 805-041	3.51
Movano Mk I (A) Van (FD)					10/98-05/10		
1.9 DTI	59	1870	F9Q 770	09/00-10/01	-Box	8MP 376 800-401	3.45
1.9 DTI	60	1870	F9Q 774	10/01-05/10		8MP 376 800-311	3.45
						8MP 376 802-821	KIT 3.42
2.2 DTI	66	2188	G9T 722, G9T 750, G9T 720	09/00-05/10		8MP 376 801-221	3.46
2.5 CDTI	74	2463	G9U 650, G9U 754	04/04-05/10		8MP 376 801-221	3.46
2.5 CDTI	107	2464	G9U 632	08/06-05/10		8MP 376 801-221	3.46
2.5 CDTI	88	2464	G9U 632, G9U 650	08/06-05/10		8MP 376 801-221	3.46
2.5 D	59	2499	S8U 770	10/98-09/00		8MP 376 805-221	3.51
2.5 DTI	84	2463	G9U 720, G9U 724, G9U 750, G9U 754	10/01-05/10	⇒09/03	8MP 376 801-221	3.46
2.8 TDI	84	2799	S9W 702	10/98-10/01		8MP 376 805-041	3.51
Movano Mk II (B) Chassis/Cab					05/10-		
2.3 CDTI FWD	74	2298	M9T 672, M9T 676, M9T 670	05/10-		8MP 376 805-421	3.51
2.3 CDTI FWD	92	2298	M9T 672, M9T 680, M9T 670, M9T 676	05/10-		8MP 376 805-421	3.51
2.3 CDTI FWD	107	2298	M9T 680, M9T 678	05/10-		8MP 376 805-421	3.51
Movano Mk II (B) Combi					05/10-		
2.3 CDTI	74	2298	M9T 672, M9T 670, M9T 676	05/10-		8MP 376 805-421	3.51
2.3 CDTI	92	2298	M9T 680, M9T 672, M9T 670, M9T 676	05/10-		8MP 376 805-421	3.51
2.3 CDTI	107	2298	M9T 678, M9T 680	05/10-		8MP 376 805-421	3.51
Movano Mk II (B) Doublecab					07/10-		
2.3 CDTI FWD	92	2298	M9T 672, M9T 676, M9T 670	07/10-		8MP 376 805-421	3.51
2.3 CDTI FWD	107	2298	M9T 680, M9T 678	05/10-		8MP 376 805-421	3.51
Movano Mk II (B) Van					05/10-		
2.3 CDTI FWD	74	2298	M9T 672, M9T 676, M9T 670	05/10-		8MP 376 805-421	3.51
2.3 CDTI FWD	92	2298	M9T 680, M9T 672, M9T 670, M9T 676	05/10-		8MP 376 805-421	3.51
2.3 CDTI FWD	107	2298	M9T 678, M9T 680, M9T 694	05/10-		8MP 376 805-421	3.51
Vivaro Combi (J7)					08/01-		
1.9 DI	59	1870	F9Q 762	08/01-12/06		8MP 376 800-311	3.45
						8MP 376 802-821	KIT 3.42
1.9 DTI	74	1870	F9Q 760	08/01-12/06		8MP 376 800-311	3.45
						8MP 376 802-821	KIT 3.42
2.0 16V	88	1998	F4R 720	08/01-12/06		8MP 376 800-311	3.45
2.0 CDTI	66	1995	M9R 786, M9R 780, M9R 630, M9R 782	01/06-		8MP 376 805-421	3.51
2.0 CDTI	84	1995	M9R 630, M9R 788, M9R 784, M9R 786, M9R 780	08/06-		8MP 376 805-421	3.51
2.0 ECOTEC	86	1998	F4R 820	08/06-		8MP 376 800-311	3.45
2.5 CDTI	107	2464	G9U 630	01/06-		8MP 376 801-221	3.46
2.5 DTI	99	2463	G9U 630, G9U 730	04/04-		8MP 376 801-221	3.46
Vivaro Box (F7)					08/01-		
1.9 DI	59	1870	F9Q 762	08/01-12/06		8MP 376 800-311	3.45
						8MP 376 802-821	KIT 3.42
1.9 DTI	74	1870	F9Q 760	08/01-12/06		8MP 376 800-311	3.45
						8MP 376 802-821	KIT 3.42
2.0 16V	88	1998	F4R 720	08/01-12/06		8MP 376 800-311	3.45
2.0 CDTI	84	1995	M9R 630, M9R 788, M9R 780	08/06-		8MP 376 805-421	3.51
2.0 CDTI	66	1995	M9R 780, M9R 786, M9R 630, M9R 782	01/06-		8MP 376 805-421	3.51
2.0 ECOTEC	86	1998	F4R 820	08/06-		8MP 376 800-311	3.45
2.5 CDTI	107	2464	G9U 630	08/06-		8MP 376 801-221	3.46
2.5 DTI	99	2463	G9U 630, G9U 730	04/04-		8MP 376 801-221	3.46
Vivaro Flatbed/Chassis (E7)					04/03-		
2.0 16V	88	1998	F4R 720	04/03-		8MP 376 800-311	3.45



Vauxhall

Vivaro Flatbed/Chassis (E7)				04/03-		
2.0 CDTI	66	1995	M9R 630, M9R 782	01/06-	8MP 376 805-421	3.51
2.0 CDTI	84	1995	M9R 630, M9R 788, M9R 780	08/06-	8MP 376 805-421	3.51
2.0 ECOTEC	86	1998	F4R 820	08/06-	8MP 376 800-311	3.45
2.5 CDTI	107	2463	G9U 730	08/06-	8MP 376 801-221	3.46
2.5 CDTI	99	2463	G9U 630, G9U 730	04/03-07/06	8MP 376 801-221	3.46
2.5 CDTI	107	2464	G9U 630	08/06-	8MP 376 801-221	3.46

Volkswagen

Crafter 30-35 Bus (2E_)				04/06-		
2.5 TDI	65	2461	BJJ, CEBA	04/06-07/11	8MP 376 800-141	3.45
				reinforced	8MP 376 800-281	3.45
2.5 TDI	80	2461	BJK, CEBB	04/06-	8MP 376 800-141	3.45
				reinforced	8MP 376 800-281	3.45
2.5 TDI	100	2461	BJL, CECA	04/06-	8MP 376 800-141	3.45
				reinforced	8MP 376 800-281	3.45
2.5 TDI	120	2461	BJM, CECB	04/06-07/11	8MP 376 800-141	3.45
				reinforced	8MP 376 800-281	3.45
Crafter 30-50 Box (2E_)				04/06-		
2.5 TDI	65	2461	BJJ, CEBA	04/06-07/11	8MP 376 800-141	3.45
				reinforced	8MP 376 800-281	3.45
2.5 TDI	80	2461	BJK, CEBB	04/06-	8MP 376 800-141	3.45
				reinforced	8MP 376 800-281	3.45
2.5 TDI	100	2461	BJL, CECA	04/06-	8MP 376 800-141	3.45
				reinforced	8MP 376 800-281	3.45
2.5 TDI	120	2461	BJM, CECB	04/06-07/11	8MP 376 800-141	3.45
				reinforced	8MP 376 800-281	3.45
Crafter 30-50 Flatbed/Chassis (2F_)				04/06-		
2.5 TDI	65	2461	BJJ, CEBA	04/06-07/11	8MP 376 800-141	3.45
				reinforced	8MP 376 800-281	3.45
2.5 TDI	80	2461	BJK, CEBB	04/06-	8MP 376 800-141	3.45
				reinforced	8MP 376 800-281	3.45
2.5 TDI	100	2461	BJL, CECA	04/06-	8MP 376 800-141	3.45
				reinforced	8MP 376 800-281	3.45
2.5 TDI	120	2461	BJM, CECB	04/06-07/11	8MP 376 800-141	3.45
				reinforced	8MP 376 800-281	3.45
LT 28-35 I Bus (281-363)				04/75-06/96		
2.0	55	1984	CH	04/75-09/83	8MP 376 802-491	3.47
2.4 D	55	2383	CP, DW	01/79-07/92	8MP 376 801-651	3.46
					8MP 376 804-821	KIT 3.42
2.4 D	51	2383	ACT, 1S	08/89-06/96	8MP 376 800-141	3.45
				08/92⇒	8MP 376 800-281	3.45
				08/92⇒; reinforced	8MP 376 801-651	3.46
				⇒07/92	8MP 376 804-821	KIT 3.42
2.4 TD	68	2383	1G	08/89-08/92	8MP 376 801-651	3.46
					8MP 376 804-821	KIT 3.42
2.4 TD	75	2383	DV	12/82-07/89	8MP 376 801-651	3.46
2.4 TD	70	2383	ACL	09/92-06/96	8MP 376 800-141	3.45
				reinforced	8MP 376 800-281	3.45
LT 28-35 I Box (281-363)				04/75-06/96		
2.0	55	1984	CH	04/75-09/83	8MP 376 802-491	3.47
2.4 D	55	2383	CP, DW	01/79-07/92	8MP 376 801-651	3.46
					8MP 376 804-821	KIT 3.42
2.4 D	51	2383	1S, ACT	07/90-05/96	8MP 376 800-141	3.45
				08/92⇒	8MP 376 800-281	3.45
				08/92⇒; reinforced	8MP 376 801-651	3.46
				⇒07/92	8MP 376 804-821	KIT 3.42
2.4 TD	68	2383	1G	08/88-08/92	8MP 376 801-651	3.46
					8MP 376 804-821	KIT 3.42
2.4 TD	70	2383	ACL	06/92-05/96	8MP 376 800-141	3.45
				reinforced	8MP 376 800-281	3.45
2.4 TD	75	2383	DV	02/86-08/92	8MP 376 801-651	3.46
2.4 TD Syncro	70	2383	ACL	08/92-04/96	8MP 376 800-141	3.45
				reinforced	8MP 376 800-281	3.45
2.7 D	48	2710	CG	11/75-01/80	8MP 376 802-491	3.47
LT 28-35 I Flatbed/Chassis (281-363)				04/75-06/96		
2.0	55	1984	CH	04/75-09/83	8MP 376 802-491	3.47
2.4 D	51	2383	1S, ACT	08/90-06/96	8MP 376 800-141	3.45
				08/92⇒	8MP 376 800-281	3.45
				08/92⇒; reinforced	8MP 376 801-651	3.46
				⇒07/92	8MP 376 804-821	KIT 3.42
2.4 D	55	2383	CP, DW	12/78-02/91	8MP 376 801-651	3.46
					8MP 376 804-821	KIT 3.42
2.4 D Syncro	55	2383	DW	08/91-07/92	8MP 376 801-651	3.46
2.4 D Syncro	51	2383	1S	08/91-07/92	8MP 376 801-651	3.46
2.4 Syncro	70	2383	1E	08/92-07/94	8MP 376 800-141	3.45
				reinforced	8MP 376 800-281	3.45



Volkswagen

Model	Power (kW)	Capacity (cm³)	Engine	Year Range	Part Number	Price
LT 28-35 I Flatbed/Chassis (281-363) 04/75-06/96						
2.4 TD	68	2383	1G	08/90-08/92	8MP 376 801-651	3.46
					8MP 376 804-821 KIT	3.42
2.4 TD	70	2383	ACL	08/92-06/96	8MP 376 800-141	3.45
				reinforced	8MP 376 800-281	3.45
2.4 TD	75	2383	DV	12/82-09/93	8MP 376 801-651	3.46
2.7 D	48	2710	CG	11/75-01/80	8MP 376 802-491	3.47
LT 28-35 II Bus (2DM) 04/96-07/06						
2.3	105	2295	AGL	05/96-07/06	8MP 376 807-181	3.52
2.5 SDI	55	2461	AGX	07/96-07/06	8MP 376 800-141	3.45
				reinforced	8MP 376 800-281	3.45
				⇒12/01	8MP 376 812-801 KIT	3.43
2.5 TDI	75	2461	AHD	05/96-08/99	8MP 376 800-141	3.45
				reinforced	8MP 376 800-281	3.45
					8MP 376 804-841 KIT	3.43
2.5 TDI	66	2461	APA	05/99-07/06	8MP 376 800-141	3.45
				reinforced	8MP 376 800-281	3.45
					8MP 376 804-841 KIT	3.43
2.5 TDI	80	2461	ANJ, AVR	05/99-07/06	8MP 376 800-141	3.45
				reinforced	8MP 376 800-281	3.45
					8MP 376 804-841 KIT	3.43
2.5 TDI	61	2461	BBE	05/01-07/06	8MP 376 800-141	3.45
				reinforced	8MP 376 800-281	3.45
					8MP 376 804-841 KIT	3.43
2.5 TDI	70	2461	BBF	05/01-07/06	8MP 376 800-141	3.45
				reinforced	8MP 376 800-281	3.45
					8MP 376 804-841 KIT	3.43
LT 28-46 II Box (2DX0AE) 04/96-07/06						
2.3	105	2295	AGL	05/96-07/06	8MP 376 807-181	3.52
2.5 SDI	55	2461	AGX	09/96-07/06	8MP 376 800-141	3.45
				reinforced	8MP 376 800-281	3.45
				⇒12/01	8MP 376 812-801 KIT	3.43
2.5 TDI	75	2461	AHD	05/96-08/99	8MP 376 800-141	3.45
				reinforced	8MP 376 800-281	3.45
					8MP 376 804-841 KIT	3.43
2.5 TDI	66	2461	APA	05/99-07/06	8MP 376 800-141	3.45
				reinforced	8MP 376 800-281	3.45
					8MP 376 804-841 KIT	3.43
2.5 TDI	80	2461	ANJ, AVR	05/99-07/06	8MP 376 800-141	3.45
				reinforced	8MP 376 800-281	3.45
					8MP 376 804-841 KIT	3.43
2.5 TDI	61	2461	BBE	05/01-07/06	8MP 376 800-141	3.45
				reinforced	8MP 376 800-281	3.45
					8MP 376 804-841 KIT	3.43
2.5 TDI	70	2461	BBF	05/01-07/06	8MP 376 800-141	3.45
				reinforced	8MP 376 800-281	3.45
					8MP 376 804-841 KIT	3.43
LT 28-46 II Flatbed/Chassis (2DX0FE) 04/96-07/06						
2.3	105	2295	AGL	06/96-07/06	8MP 376 807-181	3.52
2.5 SDI	55	2461	AGX	09/96-07/06	8MP 376 800-141	3.45
				reinforced	8MP 376 800-281	3.45
					8MP 376 812-801 KIT	3.43
2.5 TDI	75	2461	AHD	06/96-08/99	8MP 376 800-141	3.45
				reinforced	8MP 376 800-281	3.45
					8MP 376 804-841 KIT	3.43
2.5 TDI	66	2461	APA	05/99-07/06	8MP 376 800-141	3.45
				reinforced	8MP 376 800-281	3.45
					8MP 376 804-841 KIT	3.43
2.5 TDI	80	2461	ANJ, AVR	05/99-07/06	8MP 376 800-141	3.45
				reinforced	8MP 376 800-281	3.45
					8MP 376 804-841 KIT	3.43
2.5 TDI	61	2461	BBE	05/01-07/06	8MP 376 800-141	3.45
				reinforced	8MP 376 800-281	3.45
					8MP 376 804-841 KIT	3.43
2.5 TDI	70	2461	BBF	05/01-07/06	8MP 376 800-141	3.45
				reinforced	8MP 376 800-281	3.45
					8MP 376 804-841 KIT	3.43
LT 40-55 I Box (291-512) 04/75-06/96						
2.0	55	1984	CH	04/75-09/83	8MP 376 802-491	3.47
2.4 D	55	2383	CP, DW	01/79-07/92	8MP 376 801-651	3.46
					8MP 376 804-821 KIT	3.42
2.4 D	51	2383	1S, ACT	07/90-05/96	8MP 376 800-141	3.45
				08/92⇒	8MP 376 800-281	3.45
				08/92⇒; reinforced	8MP 376 801-651	3.46
				⇒07/92	8MP 376 804-821 KIT	3.42
2.4 D 4WD	55	2383	DW	01/79-03/86	8MP 376 801-651	3.46
					8MP 376 804-821 KIT	3.42
2.4 TD	68	2383	1G	08/88-08/92	8MP 376 801-651	3.46
					8MP 376 804-821 KIT	3.42
2.4 TD	75	2383	DV	02/86-08/92	8MP 376 801-651	3.46





kW
cm³







Page

Volkswagen

LT 40-55 I Box (291-512)				04/75-06/96			
2.4 TD	70	2383	ACL	06/92-05/96		8MP 376 800-141	3.45
					reinforced	8MP 376 800-281	3.45
2.4 TD 4WD	75	2383	DV	08/78-07/92		8MP 376 801-651	3.46
LT 40-55 I Flatbed/Chassis (293-909)				04/75-06/96			
2.0	55	1984	CH	04/75-09/83		8MP 376 802-491	3.47
2.4 D	51	2383	1S, ACT	08/90-06/96	08/92⇒	8MP 376 800-141	3.45
					08/92⇒; reinforced	8MP 376 800-281	3.45
					⇒07/92	8MP 376 801-651	3.46
						8MP 376 804-821	KIT 3.42
2.4 D	55	2383	CP, DW	12/78-02/91		8MP 376 801-651	3.46
						8MP 376 804-821	KIT 3.42
2.4 TD	70	2383	ACL	08/92-06/96		8MP 376 800-141	3.45
					reinforced	8MP 376 800-281	3.45
2.4 TD	75	2383	DV	12/82-09/93		8MP 376 801-651	3.46
2.4 TD	68	2383	1G	08/88-07/91		8MP 376 801-651	3.46
Multivan V (7HM, 7HN, 7HF, 7EF, 7EM, 7EN)				04/03-			
1.9 TDI	77	1896	AXB	04/03-11/09		8MP 376 800-021	3.45
						8MP 376 802-831	KIT 3.42
1.9 TDI	75	1896	BRS	06/06-11/09		8MP 376 800-021	3.45
						8MP 376 802-831	KIT 3.42
1.9 TDI	63	1896	AXC	04/03-11/09		8MP 376 802-831	KIT 3.42
1.9 TDI	62	1896	BRR	01/06-11/09		8MP 376 800-021	3.45
						8MP 376 802-831	KIT 3.42
2.0	85	1984	AXA	11/03-		8MP 376 800-111	3.45
						8MP 376 803-801	KIT 3.42
2.5 TDI	96	2461	AXD, BNZ	04/03-11/09		8MP 376 801-111	3.46
2.5 TDI	128	2461	AXE, BPC	04/03-11/09		8MP 376 801-111	3.46
2.5 TDI	120	2461	BLJ	11/03-11/09		8MP 376 801-111	3.46
2.5 TDI 4motion	96	2461	AXD, BNZ	07/04-11/09		8MP 376 801-111	3.46
2.5 TDI 4motion	128	2461	AXE, BPC	07/04-11/09		8MP 376 801-111	3.46
3.2 V6	170	3189	BDL	02/04-06/04		8MP 376 807-431	3.53
3.2 V6	173	3189	BKK, CFLA	02/04-11/09		8MP 376 807-431	3.53
3.2 V6 4motion	173	3189	BKK, CFLA	07/04-11/09		8MP 376 807-431	3.53
Transporter III Bus				05/79-07/92			
1.6	37	1584	CT	05/79-12/82	08/81⇒; +Box	8MP 376 800-051	3.45
					08/81⇒; -Box	8MP 376 800-181	3.45
1.6 D	37	1588	CS	01/81-07/87	08/81⇒; +Box	8MP 376 800-051	3.45
					08/81⇒; -Box	8MP 376 800-181	3.45
					⇒07/81; +Box; Durchmesser 1 [mm]: 25	8MP 376 802-261	3.47
					⇒07/81; -Box	8MP 376 804-021	3.49
1.6 TD	51	1589	JX	08/84-07/92	03/86⇒; +Box	8MP 376 800-051	3.45
					03/86⇒; -Box	8MP 376 800-181	3.45
1.6 TD Syncro	51	1589	JX	03/86-07/92	+Box	8MP 376 800-051	3.45
					-Box	8MP 376 800-181	3.45
1.7 D	42	1716	KY	10/86-07/92	+Box	8MP 376 800-051	3.45
					-Box	8MP 376 800-181	3.45
1.9	44	1913	DF	08/82-07/92	CH. ⇒24F175000	8MP 376 803-521	3.48
					CH. 24G000001 ⇒	8MP 376 806-501	3.52
1.9	57	1913	DG	08/82-07/92	CH. ⇒24F175000	8MP 376 803-521	3.48
					CH. 24G000001 ⇒	8MP 376 806-501	3.52
1.9	61	1913	DH	01/83-07/85	CH. ⇒24F175 000	8MP 376 803-521	3.48
					CH. 24G175 001 ⇒	8MP 376 806-501	3.52
1.9	66	1913	GW	08/83-07/85		8MP 376 803-521	3.48
1.9 Syncro	57	1913	DG	02/85-07/92	CH. ⇒24F175 000	8MP 376 803-521	3.48
					CH. 24G175 001 ⇒	8MP 376 806-501	3.52
2.0	51	1970	CU, CV	05/79-12/82	+Box	8MP 376 800-051	3.45
					-Box	8MP 376 800-181	3.45
2.1	70	2110	MV	08/85-07/92		8MP 376 802-271	3.47
2.1	82	2110	DJ	08/85-07/92		8MP 376 802-271	3.47
2.1	64	2109	SR	10/86-07/92		8MP 376 802-271	3.47
2.1 i	68	2110	SS	07/89-07/92		8MP 376 802-271	3.47
2.1 KAT	70	2110	MV	06/89-07/92		8MP 376 802-271	3.47
2.1 Syncro	70	2110	MV	08/85-07/92		8MP 376 802-271	3.47
2.1 Syncro	82	2110	DJ	01/86-07/92		8MP 376 802-271	3.47
2.1 Syncro	64	2109	SR	10/86-07/92		8MP 376 802-271	3.47
Transporter III Box				05/79-12/92			
1.6	37	1584	CT	05/79-12/82	+Box	8MP 376 800-051	3.45
					-Box	8MP 376 800-181	3.45
1.6 D	37	1588	CS	01/81-07/87	08/81⇒; +Box	8MP 376 800-051	3.45
					08/81⇒; -Box	8MP 376 800-181	3.45
					⇒07/81; +Box; Durchmesser 1 [mm]: 25	8MP 376 802-261	3.47
					⇒07/81; -Box	8MP 376 804-021	3.49
1.6 TD	51	1589	JX	10/84-07/92	+Box	8MP 376 800-051	3.45
					-Box	8MP 376 800-181	3.45
1.6 TD Syncro	51	1589	JX	03/86-07/92	+Box	8MP 376 800-051	3.45
					-Box	8MP 376 800-181	3.45
1.7 D	42	1716	KY	07/89-07/92	+Box	8MP 376 800-051	3.45
					-Box	8MP 376 800-181	3.45



Volkswagen

				05/79-12/92			
Transporter III Box							
1.9	44	1913	DF	10/82-07/92	CH. ⇒24F175000	8MP 376 803-521	3.48
					CH. 24G000001 ⇒	8MP 376 806-501	3.52
1.9	57	1913	DG	10/82-07/92	CH. 24D-074463 ⇒; CH. ⇒24F-175000	8MP 376 803-521	3.48
					CH. 24G-000001 ⇒	8MP 376 806-501	3.52
1.9	66	1913	GW	08/83-02/89		8MP 376 803-521	3.48
1.9	61	1913	DH	10/84-02/89	+Box	8MP 376 800-051	3.45
					-Box	8MP 376 800-181	3.45
1.9 Syncro	57	1913	DG	11/84-07/92	CH. 24D-074463 ⇒; CH. ⇒24F-175000	8MP 376 803-521	3.48
					CH. 24G-000001 ⇒	8MP 376 806-501	3.52
2.0	51	1970	CU	05/79-04/86	+Box	8MP 376 800-051	3.45
					-Box	8MP 376 800-181	3.45
2.1	70	2110	MV	08/85-07/92		8MP 376 802-271	3.47
2.1	82	2110	DJ	03/86-07/92		8MP 376 802-271	3.47
2.1 i	68	2110	SS	07/89-07/92		8MP 376 802-271	3.47
2.1 Syncro	70	2110	MV	08/85-07/92		8MP 376 802-271	3.47
2.1 Syncro	82	2110	DJ	03/86-07/92		8MP 376 802-271	3.47
Transporter III Flatbed/Chassis							
				05/79-12/92			
1.6 D	37	1588	CS	01/81-07/87	08/81⇒; +Box	8MP 376 800-051	3.45
					08/81⇒; -Box	8MP 376 800-181	3.45
					⇒07/81; +Box; Durchmesser 1 [mm]: 25	8MP 376 802-261	3.47
					⇒07/81; -Box	8MP 376 804-021	3.49
1.6 TD	51	1589	JX	10/84-07/92	+Box	8MP 376 800-051	3.45
					-Box	8MP 376 800-181	3.45
1.6 TD Syncro	51	1589	JX	03/86-07/92	+Box	8MP 376 800-051	3.45
					-Box	8MP 376 800-181	3.45
1.7 D	42	1716	KY	07/89-07/92	+Box	8MP 376 800-051	3.45
					-Box	8MP 376 800-181	3.45
1.9	44	1913	DF	09/82-07/92	CH. 24D-074463 ⇒; CH. ⇒24F-175000	8MP 376 803-521	3.48
					CH. 24G-000001 ⇒	8MP 376 806-501	3.52
1.9	57	1913	DG	08/82-07/92	CH. 24D-074463 ⇒; CH. ⇒24F-175000	8MP 376 803-521	3.48
					CH. 24G-000001 ⇒	8MP 376 806-501	3.52
1.9	61	1913	DH	10/84-02/89	+Box	8MP 376 800-051	3.45
					-Box	8MP 376 800-181	3.45
1.9 Syncro	57	1913	DG	12/84-07/92	CH. ⇒24F-175000	8MP 376 806-501	3.52
2.0	51	1970	CU	05/79-04/86	+Box	8MP 376 800-051	3.45
					-Box	8MP 376 800-181	3.45
2.1	70	2110	MV	08/85-07/92		8MP 376 802-271	3.47
2.1	82	2110	DJ	03/86-07/92		8MP 376 802-271	3.47
2.1 i	68	2110	SS	07/89-07/92		8MP 376 802-271	3.47
2.1 Syncro	70	2110	MV	08/85-07/92		8MP 376 802-271	3.47
2.1 Syncro	82	2110	DJ	03/86-07/92		8MP 376 802-271	3.47
Transporter IV Bus (70XB, 70XC, 7DB, 7DW)							
				09/90-04/03			
1.8	49	1781	PD	12/90-07/92	+Box	8MP 376 800-051	3.45
					-Box	8MP 376 800-181	3.45
1.9 D	44	1896	1X	09/90-12/95	+Box	8MP 376 800-051	3.45
					-Box	8MP 376 800-181	3.45
1.9 TD	50	1896	ABL	10/92-04/03	+Box	8MP 376 800-051	3.45
					-Box	8MP 376 800-181	3.45
2.0	62	1968	AAC	09/90-04/03	+Box	8MP 376 800-051	3.45
					-Box	8MP 376 800-181	3.45
2.4 D	57	2370	AAB	09/90-04/98	Mot. 320128 ⇒	8MP 376 800-141	3.45
					Mot. 320128 ⇒; reinforced	8MP 376 800-281	3.45
					Mot. ⇒320127	8MP 376 800-531	3.45
2.4 D	55	2370	AJA	08/97-04/03		8MP 376 800-141	3.45
					reinforced	8MP 376 800-281	3.45
2.4 D Syncro	57	2370	AAB	10/92-09/98	08/95⇒; CH. F70-N-014001 ⇒	8MP 376 800-141	3.45
					08/95⇒; CH. F70-N-014001 ⇒; reinforced	8MP 376 800-281	3.45
					⇒07/95; CH. ⇒F70-N-014000	8MP 376 800-531	3.45
2.5	81	2461	AAF, ACU, AEN, AEU	11/90-04/03	● ACU; 08/95⇒; CH. F70-N-014001 ⇒;	8MP 376 800-141	3.45
					● AEU; 05/96⇒		
					● ACU; 08/95⇒; CH. F70-N-014001 ⇒;	8MP 376 800-281	3.45
					● AEU; 05/96⇒; reinforced		
					● ACU; ⇒07/95; CH. ⇒F70-N-014000;	8MP 376 800-531	3.45
					● AAF; ⇒06/94;		
					● AEN; ⇒07/95		
					⇒09/91; CH. ⇒70N-0-14000	8MP 376 815-821	KIT 3.44
2.5	85	2461	AET, AVT, APL	08/96-04/03		8MP 376 800-141	3.45
					reinforced	8MP 376 800-281	3.45
2.5 Syncro	81	2461	AAF, ACU, AEN, AEU	11/92-04/03	● AEU; CH. 70N014001 ⇒; ⇒08/96;	8MP 376 800-141	3.45
					● AAF;		
					● ACU; CH. 70N014001 ⇒		
					● AEU; CH. 70N014001 ⇒; ⇒08/96;	8MP 376 800-281	3.45
					● AAF;		
					● ACU; CH. 70N014001 ⇒; reinforced		
					CH. ⇒70-N-014000	8MP 376 815-821	KIT 3.44
2.5 Syncro	85	2461	AET, AVT, APL	07/96-04/03		8MP 376 800-141	3.45
					reinforced	8MP 376 800-281	3.45
2.5 TDI	75	2461	ACV, AUF, AYC	09/95-04/03	● ACV	8MP 376 800-141	3.45
					● ACV; reinforced	8MP 376 800-281	3.45
						8MP 376 804-841	KIT 3.43

 kW cm³      Page

Volkswagen

Transporter IV Bus (70XB, 70XC, 7DB, 7DW)				09/90-04/03	
2.5 TDI	65	2461	AJT, AYY	05/98-04/03	8MP 376 800-141 3.45
				reinforced	8MP 376 800-281 3.45
					8MP 376 812-801 KIT 3.43
2.5 TDI	111	2461	AHY, AXG	05/98-04/03	8MP 376 800-141 3.45
				reinforced	8MP 376 800-281 3.45
					8MP 376 812-801 KIT 3.43
2.5 TDI Syncro	75	2461	ACV, AXL	01/96-04/03	8MP 376 800-141 3.45
				reinforced	8MP 376 800-281 3.45
					8MP 376 804-841 KIT 3.43
2.8 V6	150	2792	AMV	04/00-04/03	CH. ⇒70-2-097000 8MP 376 801-001 3.46
				CH. 70-2-097001 ⇒	8MP 376 807-431 3.53
2.8 VR 6	103	2792	AES	11/95-04/00	8MP 376 801-001 3.46
Transporter IV Box (70XA)				07/90-04/03	
1.9 D	45	1896	1X	07/90-12/95	+Box 8MP 376 800-051 3.45
				-Box	8MP 376 800-181 3.45
1.9 TD	50	1896	ABL	10/92-04/03	+Box 8MP 376 800-051 3.45
				-Box	8MP 376 800-181 3.45
2.0	62	1968	AAC	07/90-04/03	+Box 8MP 376 800-051 3.45
				-Box	8MP 376 800-181 3.45
2.4 D	57	2370	AAB	07/90-04/98	08/95⇒; CH. F70-N-014001 ⇒ 8MP 376 800-141 3.45
				08/95⇒; CH. F70-N-014001 ⇒; reinforced	8MP 376 800-281 3.45
				⇒07/95; CH. ⇒F70-N-014000	8MP 376 800-531 3.45
2.4 D	55	2370	AJA	08/97-04/03	8MP 376 800-141 3.45
				reinforced	8MP 376 800-281 3.45
2.4 D Syncro	57	2370	AAB	10/92-09/98	08/95⇒; CH. F70-N-014001 ⇒ 8MP 376 800-141 3.45
				08/95⇒; CH. F70-N-014001 ⇒; reinforced	8MP 376 800-281 3.45
				⇒07/95; CH. ⇒F70-N-014000	8MP 376 800-531 3.45
2.5	81	2461	AAF, ACU, AEN, AEU	11/90-04/03	● AEU; 10/91⇒; CH. 70N014001 ⇒; ⇒08/96; 8MP 376 800-141 3.45
				● AAF; 09/96⇒;	
				● ACU; 10/91⇒; CH. 70N014001 ⇒	
				● AEU; 10/91⇒; CH. 70N014001 ⇒; ⇒08/96;	8MP 376 800-281 3.45
				● AAF; 09/96⇒;	
				● ACU; 10/91⇒; CH. 70N014001 ⇒; reinforced	
				● ACU, AAF; ⇒09/91; CH. ⇒70N014000	8MP 376 800-531 3.45
				⇒09/91; CH. ⇒70N-0-14000	8MP 376 815-821 KIT 3.44
2.5	85	2461	AET, AVT, APL	08/96-04/03	8MP 376 800-141 3.45
				reinforced	8MP 376 800-281 3.45
2.5 Syncro	81	2461	AAF, ACU, AEN, AEU	10/92-04/03	● AEU; CH. 70N014001 ⇒; ⇒08/96; 8MP 376 800-141 3.45
				● AAF; 09/96⇒;	
				● ACU; CH. 70N014001 ⇒	
				● AEU; CH. 70N014001 ⇒; ⇒08/96;	8MP 376 800-281 3.45
				● AAF; 09/96⇒;	
				● ACU; CH. 70N014001 ⇒; reinforced	
				CH. ⇒70-N-014000	8MP 376 815-821 KIT 3.44
2.5 Syncro	85	2461	AET, AVT, APL	08/96-04/03	8MP 376 800-141 3.45
				reinforced	8MP 376 800-281 3.45
2.5 TDI	75	2461	ACV, AUF, AYC	09/95-04/03	● ACV 8MP 376 800-141 3.45
				● ACV; reinforced	8MP 376 800-281 3.45
					8MP 376 804-841 KIT 3.43
2.5 TDI	65	2461	AJT, AYY	12/98-04/03	8MP 376 800-141 3.45
				reinforced	8MP 376 800-281 3.45
					8MP 376 812-801 KIT 3.43
2.5 TDI	111	2461	AXG	09/00-04/03	8MP 376 800-141 3.45
				reinforced	8MP 376 800-281 3.45
					8MP 376 812-801 KIT 3.43
2.5 TDI Syncro	75	2461	ACV, AXL	09/95-04/03	8MP 376 800-141 3.45
				reinforced	8MP 376 800-281 3.45
					8MP 376 804-841 KIT 3.43
2.8 VR6	150	2792	AMV	06/00-04/03	CH. ⇒7H-2-097000 8MP 376 801-001 3.46
				CH. 7H-2-0970001 ⇒	8MP 376 807-431 3.53
2.8 VR6	103	2792	AES	05/96-05/00	8MP 376 801-001 3.46
Transporter IV Flatbed/Chassis (70XD)				07/90-04/03	
1.9 D	45	1896	1X	07/90-12/95	+Box 8MP 376 800-051 3.45
				-Box	8MP 376 800-181 3.45
1.9 TD	50	1896	ABL	10/92-04/03	+Box 8MP 376 800-051 3.45
				-Box	8MP 376 800-181 3.45
2.0	62	1968	AAC	07/90-04/03	+Box 8MP 376 800-051 3.45
				-Box	8MP 376 800-181 3.45
2.4 D	57	2370	AAB	09/90-04/98	08/95⇒; CH. F70-N-014001 ⇒ 8MP 376 800-141 3.45
				08/95⇒; CH. F70-N-014001 ⇒; reinforced	8MP 376 800-281 3.45
				⇒07/95; CH. ⇒F70-N-014000	8MP 376 800-531 3.45
2.4 D	55	2370	AJA	08/97-04/03	8MP 376 800-141 3.45
				reinforced	8MP 376 800-281 3.45
2.4 D Syncro	57	2370	AAB	10/92-09/98	08/95⇒; CH. F70-N-014001 ⇒ 8MP 376 800-141 3.45
				08/95⇒; CH. F70-N-014001 ⇒; reinforced	8MP 376 800-281 3.45
				⇒07/95; CH. ⇒F70-N-014000	8MP 376 800-531 3.45
2.5	81	2461	AAF, ACU, AEN, AEU	11/90-04/03	● AEU; 10/91⇒; CH. 70N014001 ⇒; ⇒08/96; 8MP 376 800-141 3.45
				● AAF; 09/96⇒;	
				● ACU; 10/91⇒; CH. 70N014001 ⇒	
				● AEU; 10/91⇒; CH. 70N014001 ⇒; ⇒08/96;	8MP 376 800-281 3.45
				● AAF; 09/96⇒;	
				● ACU; 10/91⇒; CH. 70N014001 ⇒; reinforced	
				● ACU, AAF; ⇒09/91; CH. ⇒70N014000	8MP 376 800-531 3.45
				⇒09/91; CH. ⇒70N-0-14000	8MP 376 815-821 KIT 3.44



Icons for vehicle, engine, power (kW), volume (cm³), a document icon, an information icon, and logos for BEHR HELLA SERVICE and a gear icon with 'Page'.

Volkswagen

Transporter IV Flatbed/Chassis (70XD)				07/90-04/03	
2.5	85	2461	AET, AVT, APL	08/96-04/03	8MP 376 800-141 3.45
2.5 Syncro	81	2461	AAF, ACU, AEN, AEU	10/92-04/03	reinforced 8MP 376 800-281 3.45
				<ul style="list-style-type: none"> ● AEU; CH. 70N014001 ⇨; ⇨08/96; ● AAF; 09/96⇨; ● ACU; CH. 70N014001 ⇨ 	8MP 376 800-141 3.45
				<ul style="list-style-type: none"> ● AEU; CH. 70N014001 ⇨; ⇨08/96; ● AAF; 09/96⇨; ● ACU; CH. 70N014001 ⇨; reinforced 	8MP 376 800-281 3.45
2.5 Syncro	85	2461	AET, AVT, APL	08/96-04/03	CH. ⇨70-N-014000 8MP 376 815-821 KIT 3.44
				reinforced	8MP 376 800-141 3.45
2.5 TDI	75	2461	ACV, AUF, AYC	09/95-04/03	reinforced 8MP 376 800-281 3.45
				reinforced	8MP 376 800-141 3.45
					8MP 376 804-841 KIT 3.43
2.5 TDI	65	2461	AJT, AYY	05/98-04/03	reinforced 8MP 376 800-141 3.45
					8MP 376 800-281 3.45
					8MP 376 812-801 KIT 3.43
2.5 TDI Syncro	75	2461	ACV, AXL	05/98-04/03	reinforced 8MP 376 800-141 3.45
					8MP 376 800-281 3.45
					8MP 376 804-841 KIT 3.43
2.8 VR6	150	2792	AMV	06/00-04/03	CH. ⇨7H-2-097000 8MP 376 801-001 3.46
					CH. 7H-2-0970001 ⇨ 8MP 376 807-431 3.53
Transporter V Bus (7HB, 7HJ, 7EB, 7EJ, 7EF)				04/03-	
1.9 TDI	63	1896	AXC	04/03-11/09	8MP 376 800-021 3.45
					8MP 376 802-831 KIT 3.42
1.9 TDI	77	1896	AXB	04/03-11/09	8MP 376 800-021 3.45
					8MP 376 802-831 KIT 3.42
1.9 TDI	75	1896	BRS	06/06-11/09	8MP 376 800-021 3.45
					8MP 376 802-831 KIT 3.42
1.9 TDI	62	1896	BRR	01/06-11/09	8MP 376 800-021 3.45
					8MP 376 802-831 KIT 3.42
2.0	85	1984	AXA	11/03-	8MP 376 800-111 3.45
					8MP 376 803-801 KIT 3.42
2.5 TDI	96	2461	AXD, BNZ	04/03-11/09	8MP 376 801-111 3.46
2.5 TDI	128	2461	AXE, BPC	04/03-11/09	8MP 376 801-111 3.46
2.5 TDi	120	2461	BLJ	11/03-11/09	8MP 376 801-111 3.46
2.5 TDI 4motion	96	2461	AXD, BNZ	07/04-11/09	8MP 376 801-111 3.46
2.5 TDI 4motion	128	2461	AXE, BPC	07/04-11/09	8MP 376 801-111 3.46
3.2 V6	170	3189	BDL	02/04-06/04	8MP 376 807-431 3.53
3.2 V6	173	3189	BKK, CFLA	02/04-11/09	8MP 376 807-431 3.53
3.2 V6 4motion	173	3189	BKK, CFLA	11/03-11/09	8MP 376 807-431 3.53
Transporter V Box (7HA, 7HH, 7EA, 7EH)				04/03-	
1.9 TDI	63	1896	AXC	04/03-11/09	8MP 376 800-021 3.45
					8MP 376 802-831 KIT 3.42
1.9 TDI	77	1896	AXB	04/03-11/09	8MP 376 800-021 3.45
					8MP 376 802-831 KIT 3.42
1.9 TDI	75	1896	BRS	06/06-11/09	8MP 376 800-021 3.45
					8MP 376 802-831 KIT 3.42
1.9 TDI	62	1896	BRR	01/06-11/09	8MP 376 800-021 3.45
					8MP 376 802-831 KIT 3.42
2.0	85	1984	AXA	11/03-	8MP 376 800-111 3.45
					8MP 376 803-801 KIT 3.42
2.5 TDI	96	2461	AXD, BNZ	04/03-11/09	8MP 376 801-111 3.46
2.5 TDI	128	2461	AXE, BPC	04/03-11/09	8MP 376 801-111 3.46
2.5 TDI 4motion	96	2461	AXD, BNZ	07/04-11/09	8MP 376 801-111 3.46
2.5 TDI 4motion	128	2461	AXE, BPC	07/04-11/09	8MP 376 801-111 3.46
3.2 4motion	173	3189	BKK, CFLA	11/03-11/09	8MP 376 807-431 3.53
3.2 V6	170	3189	BDL	04/03-06/04	8MP 376 807-431 3.53
3.2 V6	173	3189	BKK, CFLA	02/04-11/09	8MP 376 807-431 3.53
Transporter V Flatbed/Chassis (7JD, 7JE, 7JL, 7JY, 7JZ,				04/03-	
1.9 TDI	63	1896	AXC	04/03-11/09	8MP 376 800-021 3.45
					8MP 376 802-831 KIT 3.42
1.9 TDI	77	1896	AXB	04/03-11/09	8MP 376 800-021 3.45
					8MP 376 802-831 KIT 3.42
1.9 TDI	75	1896	BRS	06/06-11/09	8MP 376 800-021 3.45
					8MP 376 802-831 KIT 3.42
1.9 TDI	62	1896	BRR	01/06-11/09	8MP 376 800-021 3.45
					8MP 376 802-831 KIT 3.42
2.0	85	1984	AXA	11/03-	8MP 376 800-111 3.45
					8MP 376 803-801 KIT 3.42
2.5 TDI	96	2461	AXD, BNZ	04/03-11/09	8MP 376 801-111 3.46
2.5 TDI	128	2461	AXE, BPC	04/03-11/09	8MP 376 801-111 3.46
2.5 TDI 4motion	96	2461	AXD, BNZ	07/04-11/09	8MP 376 801-111 3.46
2.5 TDI 4motion	128	2461	AXE, BPC	04/04-11/09	8MP 376 801-111 3.46
3.2 V6	170	3189	BDL	02/04-11/09	8MP 376 807-431 3.53
3.2 V6	173	3189	BKK	08/03-05/06	8MP 376 807-431 3.53

8MP 376 800-811

Citroen, Peugeot



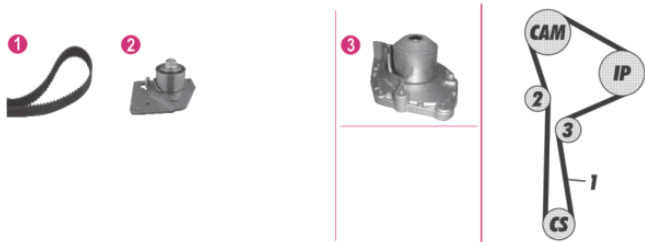
8MP 376 800-871

Citroen, Peugeot



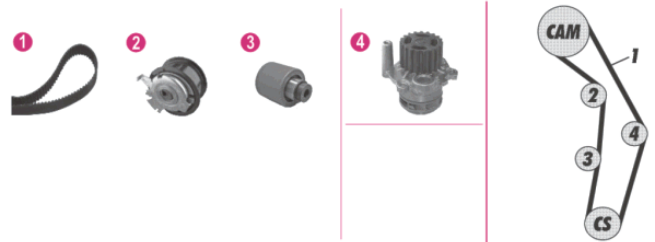
8MP 376 802-821

Nissan, Opel, Renault, Vauxhall



8MP 376 802-831

Volkswagen



8MP 376 802-841

Citroen, Fiat, Peugeot



8MP 376 803-801

Volkswagen



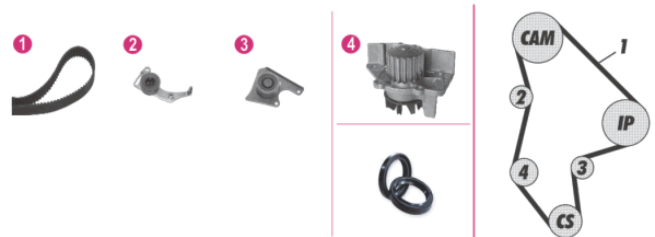
8MP 376 803-851

Citroen, Fiat



8MP 376 804-801

Citroen, Fiat, Peugeot



8MP 376 804-811

Citroen, Fiat, Peugeot



8MP 376 804-821

Volkswagen



AUX	Zwischenwelle	auxiliary	auxiliaire	cigüeñal	ausiliari	meeloopas	Промежуточный вал	ara mil	walek pośredni
BS	Ausgleichswelle	balance shaft	arbre d'équilibrage	eje de equilibrio	bilanciamento	balansas	Балансировочный вал	dengeleme mili	walek równoważący
CAM	Nockenwelle	camshaft	arbre à cames	eje de levas	albero	nokkenas	Распределительный вал	eksantirik mili	walek rozrządu
CS	Kurbelwelle	crankshaft	vilebrequin	ciguenal	albero a camme	krukas	Коленчатый вал	krank mili	wal korbowy
IP	Einspritzpumpe	injection pump	pompe d'injection	bomba de inyeccion	albero a gomito	inspuitpomp	Топливный насос	enjeksiyon pompası	pompa wtryskowa
OP	Ölpumpe	oil pump	pompe à huile	bomba de aceite	pompa iniezione	oleerpomp	Масляный насос	yağ pompası	pompa oleju
VP	Vakuumpumpe	vacuum pump	pompe à vide	bomba de vacío	pompa olio	vacuümpomp	Вакуумный насос	vakum pompası	pompa podciśnienia



8MP 376 804-841

Volkswagen



8MP 376 804-851

Citroen, Peugeot



8MP 376 804-871

Citroen, Fiat, Peugeot



8MP 376 805-801

Citroen, Peugeot



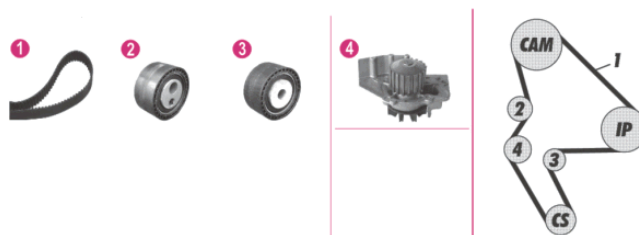
8MP 376 809-831

Citroen, Fiat, Peugeot



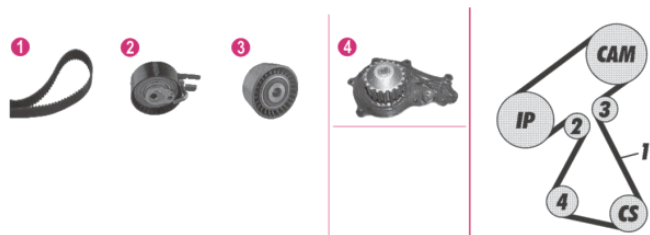
8MP 376 809-891

Citroen, Fiat, Peugeot



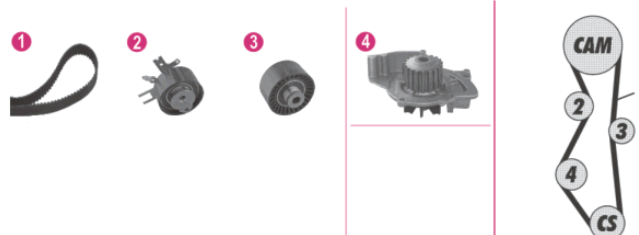
8MP 376 811-871

Citroen, Fiat, Peugeot



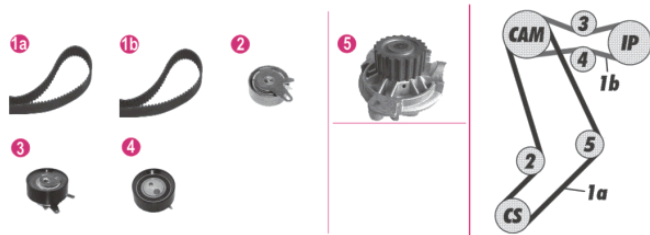
8MP 376 811-881

Citroen, Fiat, Peugeot



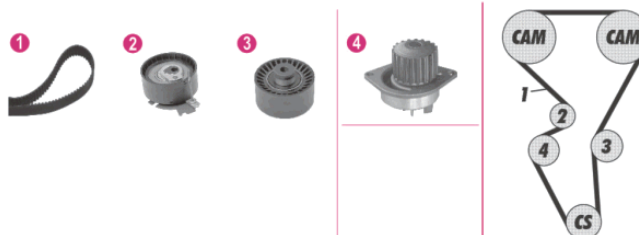
8MP 376 812-801

Volkswagen



8MP 376 812-861

Citroen, Peugeot



AUX	Zwischenwelle	auxiliary	auxiliaire	cigüeñal	ausiliari	meeloopas	Промежуточный вал	ara mil	walek pośredni
BS	Ausgleichswelle	balance shaft	arbre d'équilibrage	eje de equilibrio	bilanciamento	balansas	Балансировочный вал	dengeleme mili	walek równoważący
CAM	Nockenwelle	camshaft	arbre à cames	eje de levas	albero	nokkenas	Распределительный вал	eksantirik mili	walek rozrządu
CS	Kurbelwelle	crankshaft	vilebrequin	ciguenal	albero a camme	krukas	Коленчатый вал	krank mili	wał korbowy
IP	Einspritzpumpe	injection pump	pompe d'injection	bomba de inyeccion	albero a gomito	inspruitpomp	Топливный насос	enjeksiyon pompası	pompa wtryskowa
OP	Ölpumpe	oil pump	pompe à huile	bomba de aceite	pompa iniezione	oliepomp	Масляный насос	yağ pompası	pompa oleju
VP	Vakuumpumpe	vacuum pump	pompe à vide	bomba de vacío	pompa olio vuoto	vacuümpomp	Вакуумный насос	vakum pompası	pompa podciśnienia

8MP 376 814-881

Citroen, Fiat, Peugeot



8MP 376 815-821

Volkswagen



AUX	Zwischenwelle	auxiliary	auxiliaire	cigüeñal	ausiliari	meeloopas	Промежуточный вал	ara mil	walek pośredni
BS	Ausgleichswelle	balance shaft	arbre d'équilibrage	eje de equilibrio	bilanciamento	balansas	Балансировочный вал	dengeleme mili	walek równoważący
CAM	Nockenwelle	camshaft	arbre à cames	eje de levas	albero	nokkenas	Распределительный вал	eksantirik mili	walek rozrządu
CS	Kurbelwelle	crankshaft	vilebrequin	ciguenal	albero a camme	krukas	Коленчатый вал	krank mili	wał korbowy
IP	Einspritzpumpe	injection pump	pompe d'injection	bomba de inyeccion	albero a gomito	inspuitpomp	Топливный насос	enjeksiyon pompası	pompa wtryskowa
OP	Ölpumpe	oil pump	pompe à huile	bomba de aceite	pompa iniezione	oliepomp	Масляный насос	yağ pompası	pompa oleju
VP	Vakuumpumpe	vacuum pump	pompe à vide	bomba de vacío	pompa olio	vacuümpomp	Вакуумный насос	vakum pompası	pompa podciśnienia



8MP 376 800-021

Volkswagen



8MP 376 800-051

Volkswagen



8MP 376 800-111

Volkswagen



8MP 376 800-141

Volkswagen



8MP 376 800-181

Volkswagen



8MP 376 800-201

Citroen, Peugeot



8MP 376 800-281

Volkswagen



8MP 376 800-291

Citroen, Fiat, Peugeot



8MP 376 800-311

Nissan, Opel, Renault, Vauxhall



8MP 376 800-401

Opel, Renault, Vauxhall



8MP 376 800-441

Citroen, Fiat, Peugeot



8MP 376 800-451

Citroen, Fiat, Peugeot



8MP 376 800-471

Citroen, Peugeot



8MP 376 800-531

Volkswagen



8MP 376 800-561

Ford



Wasserpumpen
Water pumps
Pompes à eau
Bombas de agua
Pompe acqua

Waterpompen
Помпы
Devir daim pompaları
Pompy wody



8MP 376 800-591

Citroen, Fiat, Peugeot



8MP 376 800-641

Ford



8MP 376 800-651

Citroen, Fiat, LDV, Peugeot



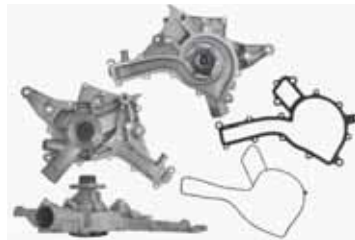
8MP 376 800-741

Mercedes-Benz



8MP 376 800-761

Mercedes-Benz



8MP 376 801-001

Volkswagen



8MP 376 801-081

Citroen, Fiat, Peugeot



8MP 376 801-101

Ford, LDV



8MP 376 801-111

Volkswagen



8MP 376 801-121

Citroen, Fiat, Peugeot



8MP 376 801-221

Nissan, Opel, Renault, Vauxhall



8MP 376 801-251

Citroen, Fiat, Peugeot



8MP 376 801-291

Mercedes-Benz



8MP 376 801-621

Citroen, Fiat, LDV, Peugeot



8MP 376 801-651

Volkswagen





8MP 376 801-761

Fiat, Iveco



8MP 376 802-021

Mercedes-Benz



8MP 376 802-031

Nissan



8MP 376 802-051

Citroen, Fiat, Peugeot



8MP 376 802-151

Hyundai, KIA, Mitsubishi



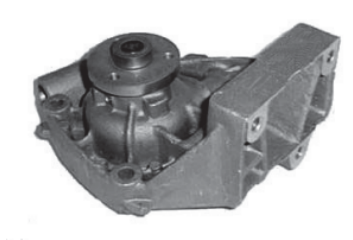
8MP 376 802-231

Fiat



8MP 376 802-241

Fiat



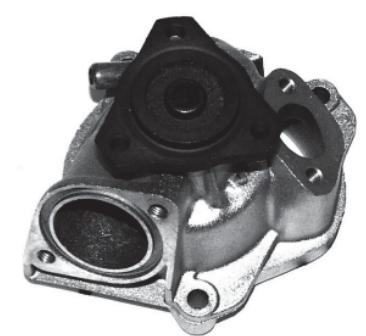
8MP 376 802-261

Volkswagen



8MP 376 802-271

Volkswagen



8MP 376 802-451

Toyota



8MP 376 802-481

Ford



8MP 376 802-491

Volkswagen



8MP 376 802-541

Mercedes-Benz



8MP 376 802-561

Ford



8MP 376 802-581

Toyota



Wasserpumpen
Water pumps
Pompes à eau
Bombas de agua
Pompe acqua

Waterpompen
Помпы
Devir daim pompaları
Pompy wody



8MP 376 802-601

Mercedes-Benz



8MP 376 802-651

Mercedes-Benz



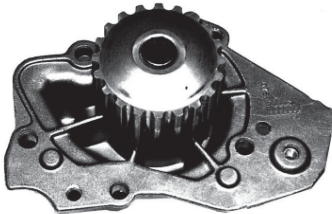
8MP 376 803-121

Ford



8MP 376 803-141

Citroen, Peugeot



8MP 376 803-151

Renault



8MP 376 803-251

Citroen, Peugeot



8MP 376 803-291

Fiat



8MP 376 803-301

Ford



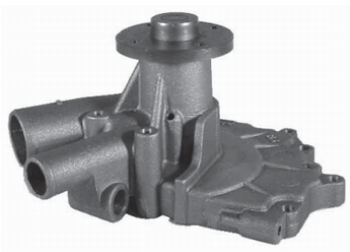
8MP 376 803-371

Ford



8MP 376 803-461

LDV, Nissan



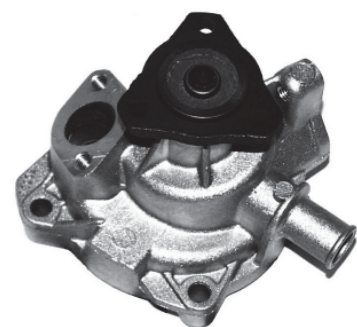
8MP 376 803-491

Mazda



8MP 376 803-521

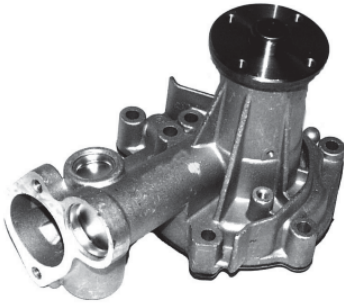
Volkswagen





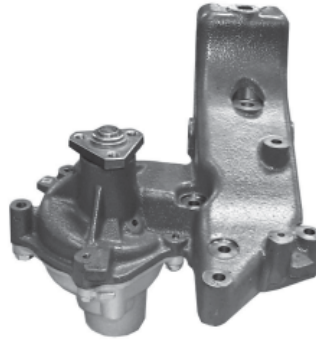
8MP 376 803-551

Hyundai, Mitsubishi



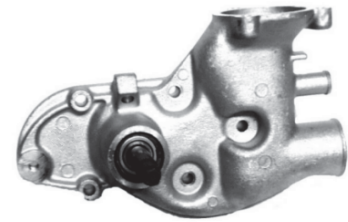
8MP 376 803-561

Citroen, Fiat



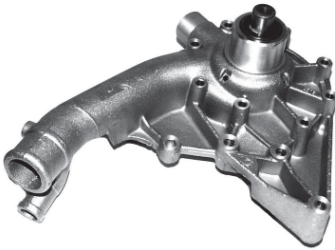
8MP 376 803-601

Peugeot



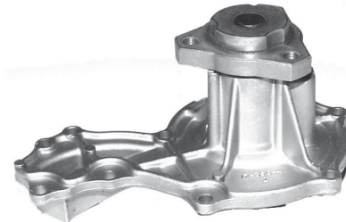
8MP 376 803-611

Mercedes-Benz



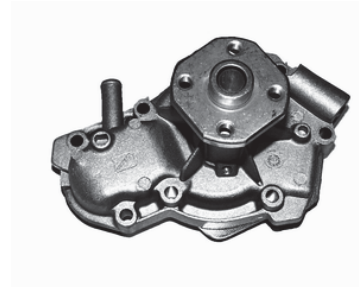
8MP 376 804-021

Volkswagen



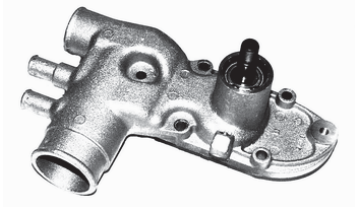
8MP 376 804-111

Renault



8MP 376 804-121

Peugeot



8MP 376 804-151

Nissan



8MP 376 804-221

Ford



8MP 376 804-241

Citroen, Peugeot



8MP 376 804-251

DAF, LDV



8MP 376 804-261

Renault



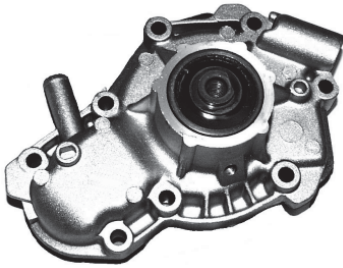
Wasserpumpen
Water pumps
Pompes à eau
Bombas de agua
Pompe acqua

Waterpompen
Помпы
Devir daim pompaları
Pompy wodny



8MP 376 804-281

Renault



8MP 376 804-291

Renault



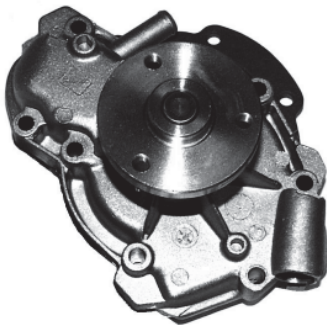
8MP 376 804-371

Ford



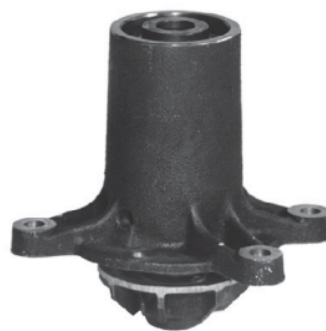
8MP 376 804-441

Renault



8MP 376 804-521

Mercedes-Benz



8MP 376 804-531

Nissan



8MP 376 804-541

Toyota



8MP 376 804-561

Citroen, Fiat, Peugeot



8MP 376 804-571

Daihatsu



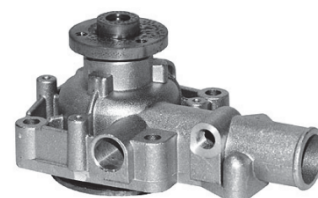
8MP 376 804-591

Renault



8MP 376 804-601

Iveco, Opel, Renault, Vauxhall



8MP 376 804-611

Iveco





8MP 376 805-041

Opel, Renault, Vauxhall



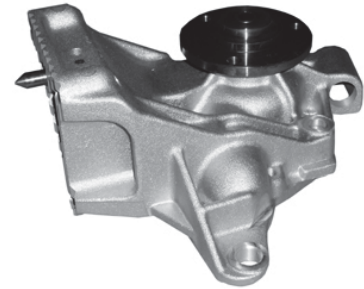
8MP 376 805-101

Citroen, Peugeot



8MP 376 805-221

Opel, Renault, Vauxhall



8MP 376 805-231

Mazda



8MP 376 805-261

Toyota



8MP 376 805-421

Nissan, Opel, Renault, Vauxhall



8MP 376 805-431

Citroen, Fiat, Ford, Peugeot



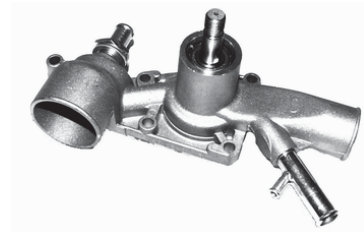
8MP 376 805-451

Citroen, Peugeot



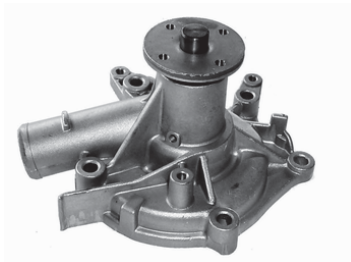
8MP 376 805-641

Peugeot



8MP 376 805-671

Hyundai, Mitsubishi



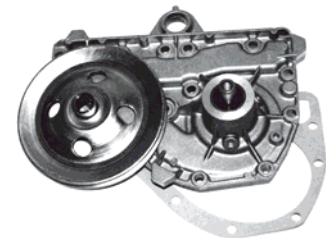
8MP 376 806-161

Peugeot



8MP 376 806-221

Renault



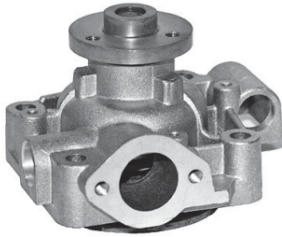
Wasserpumpen
Water pumps
Pompes à eau
Bombas de agua
Pompe acqua

Waterpompen
Помпы
Devir daim pompaları
Pompy wody



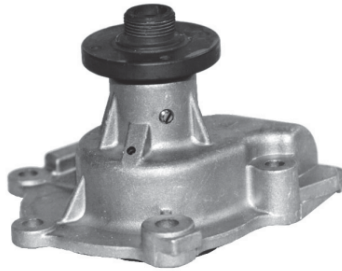
8MP 376 806-251

Iveco, Renault



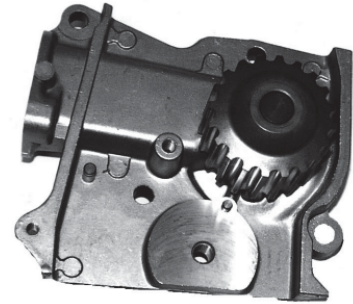
8MP 376 806-331

Ford



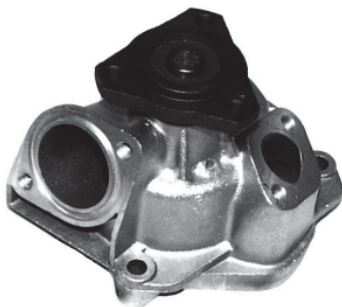
8MP 376 806-351

Mazda



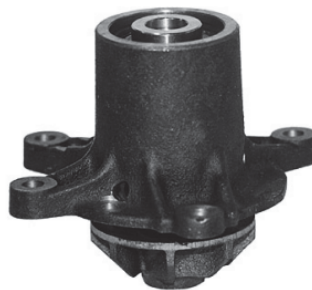
8MP 376 806-501

Volkswagen



8MP 376 806-561

Mercedes-Benz



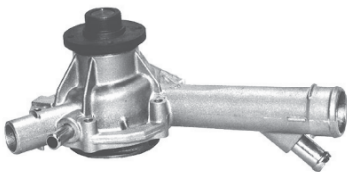
8MP 376 807-141

Citroen, Fiat, Peugeot



8MP 376 807-181

Mercedes-Benz, Volkswagen



8MP 376 807-241

Fiat



8MP 376 807-251

Fiat



8MP 376 807-261

Fiat



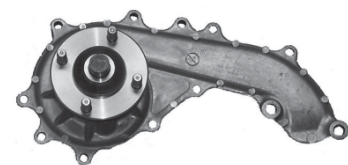
8MP 376 807-271

Mercedes-Benz



8MP 376 807-341

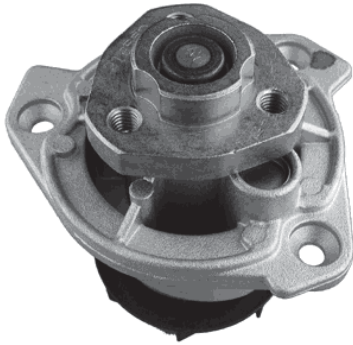
Toyota





8MP 376 807-431

Volkswagen



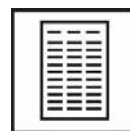
8MP 376 808-041








Citroen, Fiat, Peugeot



Kits - Stückliste
 Kits - part list
 Kits - liste des pièces
 Kits - despiece
 Kits - lista dei componenti

Kit stuklijsten
 Перечень комплекта
 Kit parça listeleri
 Zestawy - lista części



 8MP	 8MP	 9XR	 9XR	 9XU	 9XU	 9XU	 9XU
8MP 376 800-871	8MP 376 800-201	9XR 376 817-111		9XU 376 818-251			
8MP 376 801-801	8MP 376 800-041	9XR 376 817-551		9XU 376 819-631			
8MP 376 801-841	8MP 376 800-031	9XR 376 817-731, 9XR 376 817-741		9XU 376 819-521, 9XU 376 819-601, 9XU 376 819-611, 9XU 376 819-751			
8MP 376 802-821	8MP 376 800-311	9XR 376 818-021		9XU 376 818-471			
8MP 376 802-831	8MP 376 800-021	9XR 376 818-001		9XU 376 818-281, 9XU 376 818-291			
8MP 376 802-841	8MP 376 800-291	9XR 376 817-651		9XU 376 819-511, 9XU 376 819-551			
8MP 376 802-861	8MP 376 800-011	9XR 376 818-001		9XU 376 818-281, 9XU 376 818-291			
8MP 376 802-881	8MP 376 800-101	9XR 376 818-011		9XU 376 819-291, 9XU 376 819-701, 9XU 376 819-731, 9XU 376 820-041			
8MP 376 803-801	8MP 376 800-111	9XR 376 817-551		9XU 376 819-631			
8MP 376 803-851	8MP 376 800-291	9XR 376 817-761		9XU 376 819-511, 9XU 376 819-551			
8MP 376 804-801	8MP 376 801-621	9XR 376 817-031		9XU 376 819-091, 9XU 376 819-101			
8MP 376 804-811	8MP 376 800-651	9XR 376 817-031		9XU 376 819-091, 9XU 376 819-101			
8MP 376 804-821	8MP 376 801-651	9XR 376 817-041, 9XR 376 817-301		9XU 376 819-061			
8MP 376 804-841	8MP 376 800-141	9XR 376 817-521, 9XR 376 817-591		9XU 376 819-491, 9XU 376 819-501, 9XU 376 819-591			
8MP 376 804-851	8MP 376 800-471	9XR 376 818-151		9XU 376 818-591, 9XU 376 819-401			
8MP 376 804-871	8MP 376 802-051	9XR 376 817-771		9XU 376 818-351, 9XU 376 818-361			
8MP 376 805-801	8MP 376 803-141	9XR 376 817-031		9XU 376 818-431, 9XU 376 818-501			
8MP 376 807-811	8MP 376 800-101	9XR 376 817-561		9XU 376 819-291, 9XU 376 819-701, 9XU 376 819-731, 9XU 376 820-041			
8MP 376 809-831	8MP 376 800-451	9XR 376 818-141		9XU 376 820-051			
8MP 376 809-891	8MP 376 800-291	9XR 376 818-111		9XU 376 819-511, 9XU 376 819-551			
8MP 376 811-871	8MP 376 801-121	9XR 376 818-181		9XU 376 818-381, 9XU 376 818-391			
8MP 376 811-881	8MP 376 800-441	9XR 376 818-191		9XU 376 818-401, 9XU 376 818-411			
8MP 376 812-801	8MP 376 800-141	9XR 376 817-521, 9XR 376 817-591		9XU 376 819-501, 9XU 376 819-581, 9XU 376 819-591			
8MP 376 812-831	8MP 376 800-061	9XR 376 817-361		9XU 376 818-421			
8MP 376 812-861	8MP 376 800-471	9XR 376 818-151		9XU 376 818-631, 9XU 376 818-641			
8MP 376 814-851	8MP 376 800-031	9XR 376 817-731, 9XR 376 817-741		9XU 376 819-521, 9XU 376 819-601, 9XU 376 819-611			
8MP 376 814-881	8MP 376 800-291	9XR 376 817-761		9XU 376 819-551			
8MP 376 815-821	8MP 376 800-531	9XR 376 817-521		9XU 376 819-061			

9XR 9XU nicht einzeln erhältlich - nur in Kits
 9XR 9XU not available separately - only in kits
 9XR 9XU non disponible séparément - uniquement en kits
 9XR 9XU no disponibles por separado - sólo en kits
 9XR 9XU non disponibile separatamente - solo in kits

9XR 9XU niet los verkrijgbaar - alleen in kits
 9XR 9XU не продается отдельно - только в комплектах
 9XR 9XU parça olarak değil sadece kit halinde satılır
 9XR 9XU oddzielnie niedostępne - tylko w zestawach

9XU 376 818-251

A: 59 B: 22 C: 32,8



9XU 376 818-281

A: 78 B: 31,5 C: 49



9XU 376 818-291

A: 40 B: 40



9XU 376 818-351

A: 60 B: 31



9XU 376 818-361

A: 62,2 B: 29 C: 36,5



9XU 376 818-381

A: 60 B: 29 C: 38



9XU 376 818-391

A: 60 B: 30



9XU 376 818-401

A: 60 B: 29 C: 42,5



9XU 376 818-411

A: 60,3 B: 30



9XU 376 818-421

A: 61 B: 22 C: 50



9XU 376 818-431

A: 60 B: 34



9XU 376 818-471

A: 50 B: 30 C: 42



9XU 376 818-501

A: 60 B: 34 C: 43,8



9XU 376 818-591

A: 75 B: 31 C: 41



9XU 376 818-631

A: 70 B: 30



9XU 376 818-641

A: 60 B: 30



9XR 9XU nicht einzeln erhältlich - nur in Kits
 9XR 9XU not available separately - only in kits
 9XR 9XU non disponible séparément - uniquement en kits
 9XR 9XU no disponibles por separado - sólo en kits
 9XR 9XU non disponibile separatamente - solo in kits

9XR 9XU niet los verkrijgbaar - alleen in kits
 9XR 9XU не продается отдельно - только в комплектах
 9XR 9XU parça olarak değil sadece kit halinde satılır
 9XR 9XU oddzielnie niedostępne - tylko w zestawach



9XU 376 819-061

A: 74,5 B: 27,4



9XU 376 819-091

A: 60 B: 32 C: 45



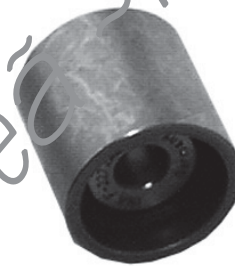
9XU 376 819-101

A: 60 B: 32



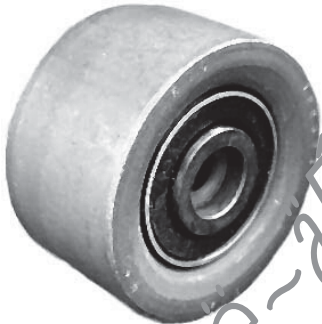
9XU 376 819-291

A: 28,5 B: 29



9XU 376 819-401

A: 57 B: 33



9XU 376 819-491

A: 73 B: 27 C: 35



9XU 376 819-501

A: 66 B: 24 C: 38



9XU 376 819-511

A: 60 B: 30 C: 40



9XR 9XU nicht einzeln erhältlich - nur in Kits
9XR 9XU not available separately - only in kits
9XR 9XU non disponible séparément - uniquement en kits
9XR 9XU no disponibles por separado - sólo en kits
9XR 9XU non disponibile separatamente - solo in kits

9XR 9XU niet los verkrijgbaar - alleen in kits
9XR 9XU не продается отдельно - только в комплектах
9XR 9XU parça olarak değil sadece kit halinde satılır
9XR 9XU oddzielnie niedostępne - tylko w zestawach



9XU 376 819-521

A: 60 B: 25 C: 54



9XU 376 819-551

A: 60 B: 30



9XU 376 819-581

A: 73 B: 27 C: 35



9XU 376 819-591

A: 63 B: 24 C: 29



9XU 376 819-601

A: 56 B: 26



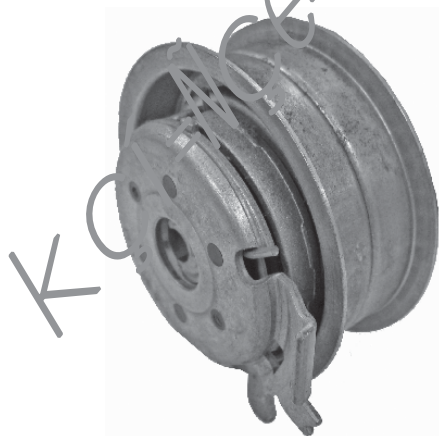
9XU 376 819-611

A: 60 B: 18,8 C: 26



9XU 376 819-631

A: 82 B: 25,4 C: 41



9XU 376 819-701

A: 80 B: 29



9XR 9XU nicht einzeln erhältlich - nur in Kits
 9XR 9XU not available separately - only in kits
 9XR 9XU non disponible séparément - uniquement en kits
 9XR 9XU no disponibles por separado - sólo en kits
 9XR 9XU non disponibile separatamente - solo in kits

9XR 9XU niet los verkrijgbaar - alleen in kits
 9XR 9XU не продается отдельно - только в комплектах
 9XR 9XU parça olarak değil sadece kit halinde satılır
 9XR 9XU oddzielnie niedostępne - tylko w zestawach



9XU 376 819-731

A: 28,5 B: 47,2



9XU 376 819-751

A: 25,5 B: 29



9XU 376 820-041

A: 68 B: 25



9XU 376 820-051

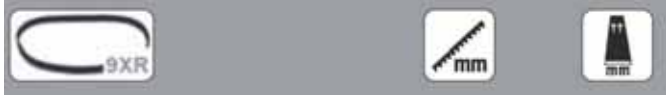
A: 60

C: 25



Zahnriemen
Timing belts
Courroies de distribution
Correas de distribución
Cinghie di distribuzione

Distributieriemmen
Ремни ГРМ
Triger kayışı
Paski rozrządu



9XR 376 817-031	136	25,4
9XR 376 817-041	75	20
9XR 376 817-111	108	17
9XR 376 817-301	119	25,4
9XR 376 817-361	135	19
9XR 376 817-521	122	26,5
9XR 376 817-551	138	23
9XR 376 817-561	141	25
9XR 376 817-591	81	21
9XR 376 817-651	141	25
9XR 376 817-731	130	20
9XR 376 817-741	58	17
9XR 376 817-761	140	25,4
9XR 376 817-771	153	25,4
9XR 376 818-001	120	30
9XR 376 818-011	141	25
9XR 376 818-021	132	26
9XR 376 818-111	144	25,4
9XR 376 818-141	104	17
9XR 376 818-151	134	25,4
9XR 376 818-181	137	25
9XR 376 818-191	116	25,4

9XR 9XU nicht einzeln erhältlich - nur in Kits
9XR 9XU not available separately - only in kits
9XR 9XU non disponible séparément - uniquement en kits
9XR 9XU no disponibles por separado - sólo en kits
9XR 9XU non disponibile separatamente - solo in kits



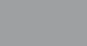





9XR 9XU niet los verkrijgbaar - alleen in kits
9XR 9XU не продается отдельно - только в комплектах
9XR 9XU parça olarak değil sadece kit halinde satılır
9XR 9XU oddzielnie niedostępne - tylko w zestawach

Ausgleichsbehälter
Expansion tanks
Vases d'expansion
Depósitos de expansión
Serbatoi di compensazione

Expansietvaten
Расширительные бачки
Genleşme tankları
Zbiorniki wyrównawcze

4.01 - 4.06



					produced by ...			
DAF								
95 XF		01/97-09/02	11,8l; OE Nr. 1607794; black	Behr	8MA 376 705-071	547x337x104	4.04	
XF 95		09/02-12/06	11,8l; OE Nr. 1607794; black	Behr	8MA 376 705-071	547x337x104	4.04	
			11,8l; OE Nr. 1684655; black	Behr	8MA 376 731-631	547x337x104	4.06	
XF 105		10/05-	6,7l; -filler cap	Behr	8MA 376 731-621	555x345x105	4.06	
Irisbus								
Citelis		09/05-		Behr	8MA 376 737-001	589x460x197	4.06	
Crealis				Behr	8MA 376 737-001	589x460x197	4.06	
Heuliez GX 327/427				Behr	8MA 376 737-001	589x460x197	4.06	
Iveco								
EuroCargo		01/91-	10,6l; +hose clip; +overflow pipe; +filler cap; white	Behr	8MA 376 705-181	490x140x223	4.04	
EuroStar		01/93-02/02	5,3l; white	Behr	8MA 376 705-271	270x165x192	4.05	
			8l; opening pressure 0,5bar; OE Nr. 8168 290; white	Behr	8MA 376 705-291	416x306x170	4.05	
EuroTech MH		09/98-	8l; opening pressure 1bar; OE Nr. 4101 9640; white	Behr	8MA 376 753-781	416x306x170	4.06	
EuroTech MP		01/92-	5,3l; white	Behr	8MA 376 705-271	270x165x192	4.05	
			8l; opening pressure 0,5bar; OE Nr. 8168 290; white	Behr	8MA 376 705-291	416x306x170	4.05	
EuroTech MT		01/92-08/98	5,3l; white	Behr	8MA 376 705-271	270x165x192	4.05	
			8l; opening pressure 0,5bar; OE Nr. 8168 290; white	Behr	8MA 376 705-291	416x306x170	4.05	
			8l; opening pressure 1bar; OE Nr. 4101 9640; white	Behr	8MA 376 753-781	416x306x170	4.06	
EuroTrakker		01/93-11/04	5,3l; white	Behr	8MA 376 705-271	270x165x192	4.05	
			8l; opening pressure 0,5bar; OE Nr. 8168 290; white	Behr	8MA 376 705-291	416x306x170	4.05	
			8l; opening pressure 1bar; OE Nr. 4101 9640; white	Behr	8MA 376 753-781	416x306x170	4.06	
P/PA		12/79-12/93	10,6l; +hose clip; +overflow pipe; +filler cap; white	Behr	8MA 376 705-181	490x140x223	4.04	
			10,6l; white	Behr	8MA 376 705-211	490x140x223	4.04	
P/PA Cab-behind-engine vehicles		12/79-12/93	10,6l; +hose clip; +overflow pipe; +filler cap; white	Behr	8MA 376 705-181	490x140x223	4.04	
Stralis		02/02-	13l; +sensor; white	Behr	8MA 376 705-511	589x460x180	4.06	
			11l; white	Behr	8MA 376 753-791	460x631x180	4.06	
Trakker		10/04-	13l; +sensor; white	Behr	8MA 376 705-511	589x460x180	4.06	
			11l; white	Behr	8MA 376 753-791	460x631x180	4.06	
TurboStar		07/84-12/93	10,6l; +hose clip; +overflow pipe; +filler cap; white	Behr	8MA 376 705-181	490x140x223	4.04	
			10,6l; white	Behr	8MA 376 705-211	490x140x223	4.04	
TurboTech		01/90-01/93	10,6l; +hose clip; +overflow pipe; +filler cap; white	Behr	8MA 376 705-181	490x140x223	4.04	
John Deere								
Serie-6		10/11-	CH. ⇨425337 ; opening pressure 0,8bar; +crew action	Behr	8MA 376 737-011	432x290x136	4.06	
MAN								
E 2000		05/00-	8l; white	Behr	8MA 376 705-331	743x321x108	4.05	
			14l; black	Behr	8MA 376 705-381	743x321x142	4.05	
F 2000		01/94-	8l; white	Behr	8MA 376 705-331	743x321x108	4.05	
			14l; black	Behr	8MA 376 705-381	743x321x142	4.05	
F 90		06/86-12/97	5,6l; white	Behr	8MA 376 705-241	742x321x130	4.04	
			5,6l; black	Behr	8MA 376 705-341	742x321x130	4.05	
F 90 Underfloor		06/86-09/96	5,6l; white	Behr	8MA 376 705-241	742x321x130	4.04	
			5,6l; black	Behr	8MA 376 705-341	742x321x130	4.05	
M 2000 M		08/95-12/05	5,6l; -closed insert nut; white	Behr	8MA 376 705-251	742x321x130	4.05	
Mercedes-Benz								
Actros		04/96-10/02	VAT;12,2l; short driver cab; long filler neck; black	Behr	8MA 376 705-081	566x289x444	4.04	
			VAT;12,2l; long driver cab; short filler neck; black	Behr	8MA 376 705-091	566x289x444	4.04	
			11,8l; OE Nr. 0005002249	Behr	8MA 376 705-201	552x455x220	4.04	
Actros MP2 / MP3		10/02-	VAT;12,2l; short driver cab; long filler neck; black	Behr	8MA 376 705-081	566x289x444	4.04	
			VAT;12,2l; long driver cab; short filler neck; black	Behr	8MA 376 705-091	566x289x444	4.04	
Atego		01/98-10/04	9,7l; white	Behr	8MA 376 705-361	651x228x194	4.05	
Axor		09/01-10/04	9,7l; white	Behr	8MA 376 705-361	651x228x194	4.05	
Axor 2		10/04-	9,7l; white	Behr	8MA 376 705-361	651x228x194	4.05	
Citaro (O 530)		01/98-	VAT;12,2l; short driver cab; long filler neck; black	Behr	8MA 376 705-081	566x289x444	4.04	
			12,2l; long driver cab; short filler neck; white	Behr	8MA 376 705-471	566x289x444	4.05	
			12l; short driver cab; long filler neck; white	Behr	8MA 376 756-721	561x340x276	4.06	
Conecto (O 345)		11/01-	12,2l; long driver cab; short filler neck; white	Behr	8MA 376 705-471	566x289x444	4.05	
Econic		03/98-	VAT;12,2l; long driver cab; short filler neck; black	Behr	8MA 376 705-091	566x289x444	4.04	
LK/LN2		01/84-12/98	7,2l; black	Behr	8MA 376 705-141	540x220x114	4.04	
			11,4l	Behr	8MA 376 705-301	588x153x231	4.05	
			8,1l; black	Behr	8MA 376 705-311	588x101x231	4.05	
LP		09/63-12/84	CH. 4603308 ⇨; 6,4l; black	Behr	8MA 376 705-041	460x74x270	4.04	
			CH. ⇨4755510 ; 6,4l; black	Behr	8MA 376 705-041	460x74x270	4.04	
			LHD; MT; CH. ⇨4755510 ; 6,4l; black	Behr	8MA 376 705-041	460x74x270	4.04	


 produced
by ...


Mercedes-Benz

MK	12/87-09/96	11,8l; OE Nr. 0005002149 11,8l; OE Nr. 0005002249	Behr	8MA 376 705-191 8MA 376 705-201	552x455x220 552x455x220	4.04 4.04
NG	08/73-09/96	6,4l; black	Behr	8MA 376 705-041	460x74x270	4.04
		5,5l; black	Behr	8MA 376 705-121	585x130x181	4.04
		7,2l; black	Behr	8MA 376 705-141	540x220x114	4.04
		11,8l; OE Nr. 0005002149	Behr	8MA 376 705-191	552x455x220	4.04
O 340	01/91-06/95	15,9l	Behr	8MA 376 705-261	690x156x246	4.05
O 404	09/91-10/99	15,9l	Behr	8MA 376 705-261	690x156x246	4.05
O 405	09/84-	15,9l	Behr	8MA 376 705-261	690x156x246	4.05
O 407	03/87-11/01	15,9l	Behr	8MA 376 705-261	690x156x246	4.05
O 408	09/89-12/98	15,9l	Behr	8MA 376 705-261	690x156x246	4.05
SK	07/87-09/96	OE Nr. 8910002004, A0005003149, 0005003149; VAT;12,2l; long driver cab; short filler neck; black	Behr	8MA 376 705-091	566x289x444	4.04
		5,5l; black	Behr	8MA 376 705-121	585x130x181	4.04
		11,8l; OE Nr. 0005002149	Behr	8MA 376 705-191	552x455x220	4.04
		11,8l; OE Nr. 0005002249	Behr	8MA 376 705-201	552x455x220	4.04
Tourismo (O 350)	09/94-	15,9l	Behr	8MA 376 705-261	690x156x246	4.05

Neoplan

Trendliner	09/04-	5,6l; white	Behr	8MA 376 705-241	742x321x130	4.04
------------	--------	-------------	------	------------------------	-------------	------

Renault Trucks

Midlum	01/00-	10,5l; +sensor; white		8MA 376 753-771	310x470x155	4.06
Premium 2	10/05-	10,5l; +sensor; white		8MA 376 753-771	310x470x155	4.06

Scania

4 - series	09/95-09/04	10,5l; white	Behr	8MA 376 705-461	444x233x279	4.05
------------	-------------	--------------	------	------------------------	-------------	------

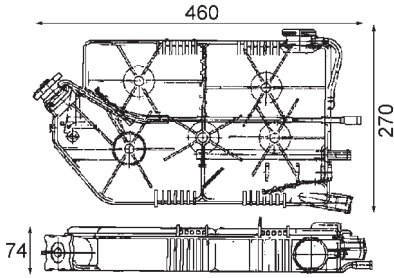
Ausgleichsbehälter
Expansion tanks
Vases d'expansion
Depósitos de expansión
Serbatoi di compensazione

Expansietvaten
Расширительные бачки
Genleşme tankları
Zbiorniki wyrównawcze



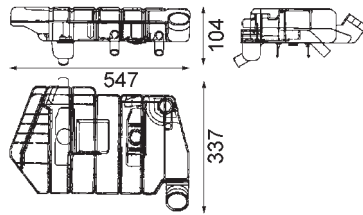
8MA 376 705-041

Mercedes-Benz



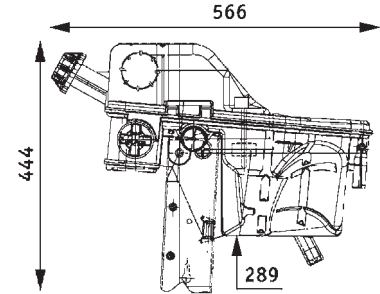
8MA 376 705-071

DAF



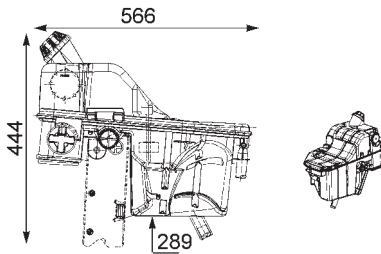
8MA 376 705-081

Mercedes-Benz



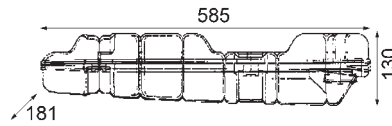
8MA 376 705-091

Mercedes-Benz



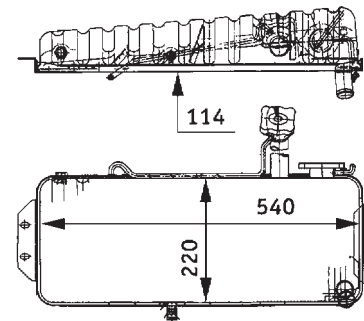
8MA 376 705-121

Mercedes-Benz

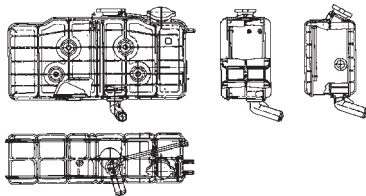


8MA 376 705-141

Mercedes-Benz

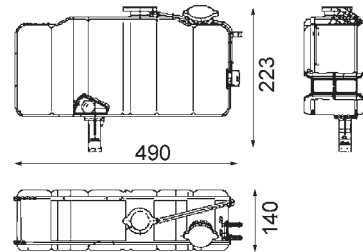


8MA 376 705-171



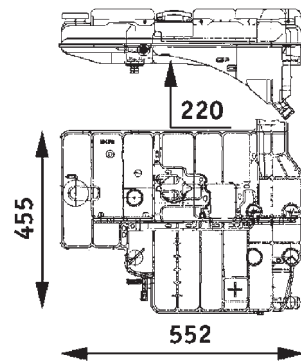
8MA 376 705-181

Iveco



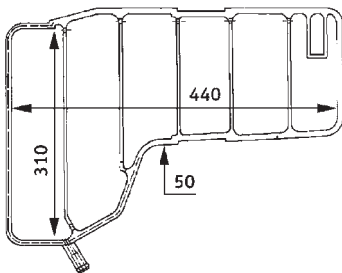
8MA 376 705-191

Mercedes-Benz



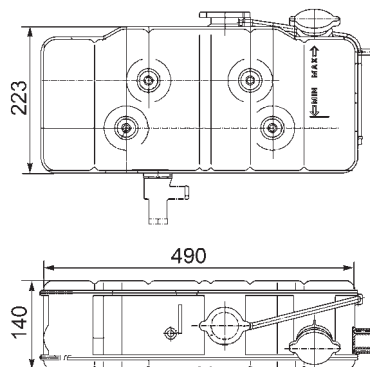
8MA 376 705-201

Mercedes-Benz



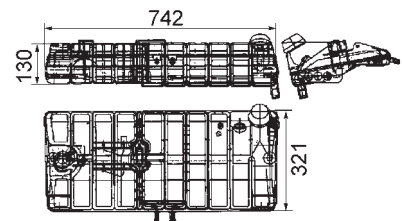
8MA 376 705-211

Iveco



8MA 376 705-241

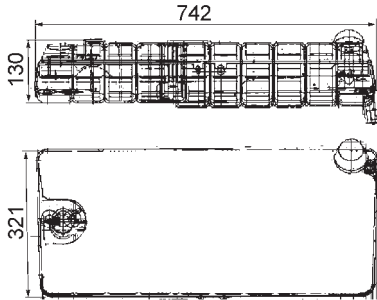
MAN, Neoplan





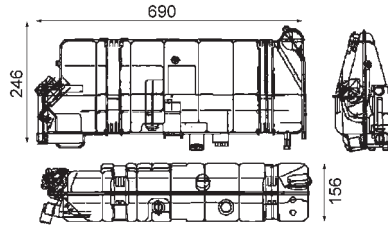
8MA 376 705-251

MAN



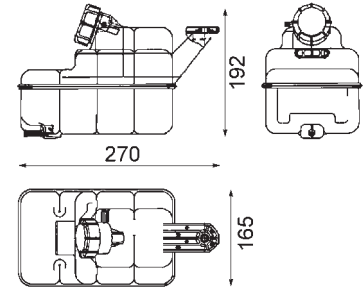
8MA 376 705-261

Mercedes-Benz



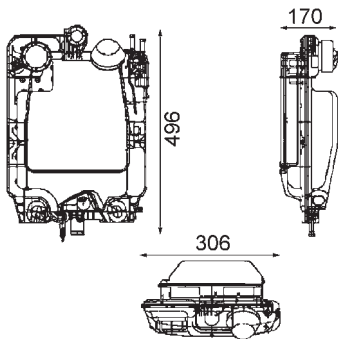
8MA 376 705-271

Iveco



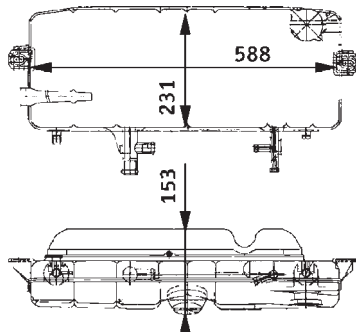
8MA 376 705-291

Iveco



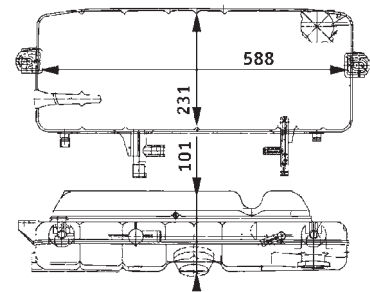
8MA 376 705-301

Mercedes-Benz



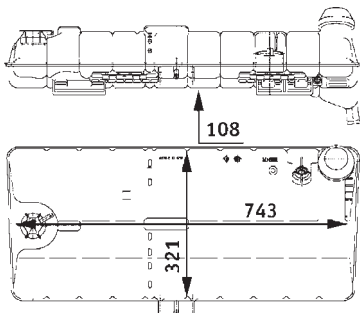
8MA 376 705-311

Mercedes-Benz



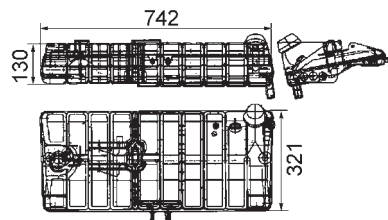
8MA 376 705-331

MAN



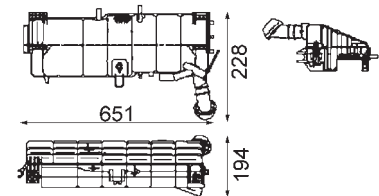
8MA 376 705-341

MAN



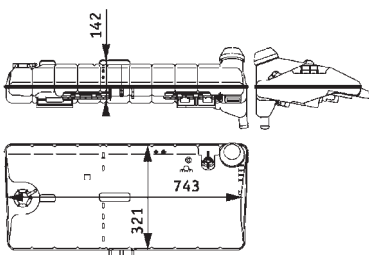
8MA 376 705-361

Mercedes-Benz



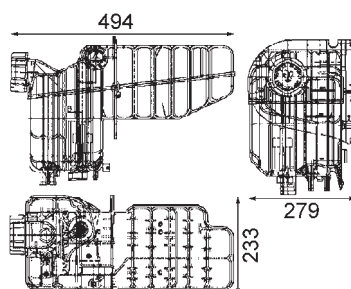
8MA 376 705-381

MAN



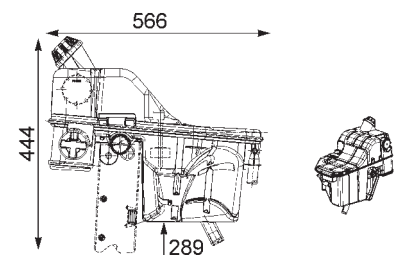
8MA 376 705-461

Scania



8MA 376 705-471

Mercedes-Benz



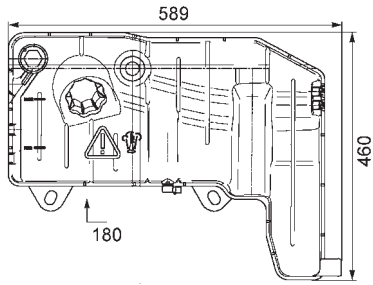
Ausgleichsbehälter
Expansion tanks
Vases d'expansion
Depósitos de expansión
Serbatoi di compensazione

Expansietvaten
Расширительные бачки
Genleşme tankları
Zbiorniki wyrównawcze



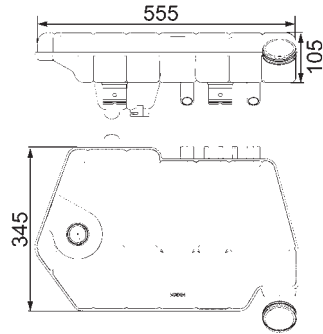
8MA 376 705-511

Iveco



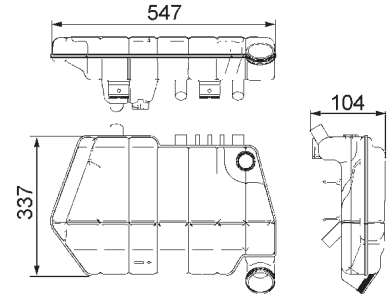
8MA 376 731-621

DAF



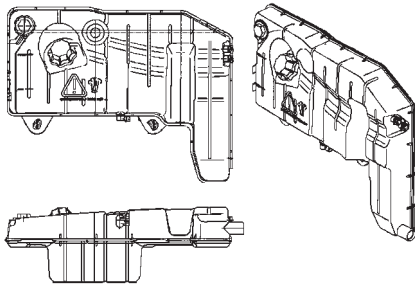
8MA 376 731-631

DAF



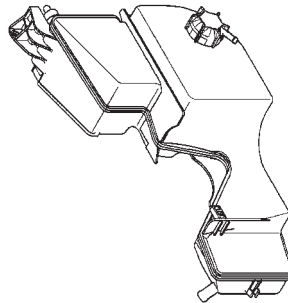
8MA 376 737-001

Irisbus

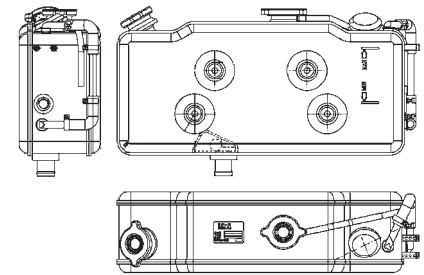


8MA 376 737-011

John Deere



8MA 376 737-021



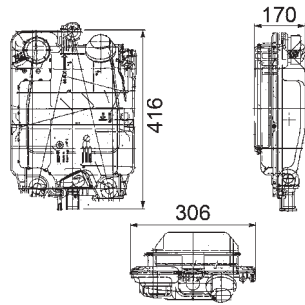
8MA 376 753-771

Renault Trucks



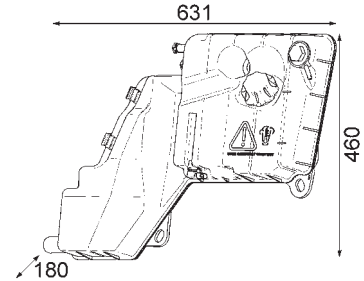
8MA 376 753-781

Iveco



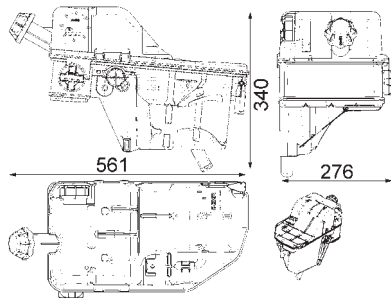
8MA 376 753-791

Iveco



8MA 376 756-721

Mercedes-Benz



Ladeluftkühler Intercoolers Refroidisseurs d'air Intercooler Intercooler	Intercoolers Интеркулеры Intercooler Chłodnica powietrza doładowania	5.01 - 5.115	
Kühlernetze, Ladeluftkühler Radiator cores, intercooler Faisceaux, refroidisseurs d'air Malla radiadores, intercooler Retino radiatore, intercooler	Koelnetwerken, intercoolers Сетка радиатора, интеркулер Radyatör ağı, intercooler Rdzeń chłodnicy, chłodnica powietrza doładowania	5.116	



produced
by ...



Citroen

Berlingo (MF)		07/96-					
1.6 HDI 75 (MF9HW)	DV6B, 9HW (DV6ETED)	07/05-		8ML 376 911-401	300x147x85	5.115	
1.6 HDI 90 (MF9HX)	9HX (DV6ATED4)	07/05-		8ML 376 911-401	300x147x85	5.115	
1.6 HDI 110	9HZ (DV6TED4)	08/05-		8ML 376 911-401	300x147x85	5.115	
Berlingo Box (M_)		07/96-					
1.6 HDI 75 (MB9HW)	DV6B, 9HW (DV6ETED)	07/05-		8ML 376 911-401	300x147x85	5.115	
1.6 HDI 90 (MB9HX, MC9HX)	9HX (DV6ATED4)	07/05-		8ML 376 911-401	300x147x85	5.115	
Berlingo		04/08-					
1.6 HDi 75	9HT (DV6BTED4), 9HN (DV6ETED), 9HW (DV6ETED)	04/08-		8ML 376 777-421	300x152x80	5.114	
1.6 HDi 90	9HX (DV6ATED4)	04/08-		8ML 376 777-421	300x152x80	5.114	
1.6 HDi 110	9HZ (DV6TED4)	04/08-		8ML 376 777-361	300x152x80	5.114	
Berlingo Box		04/08-					
1.6 HDi 75	9HN (DV6ETED), 9HT (DV6BUTED4), 9HW (DV6ETED)	04/08-		8ML 376 777-421	300x152x80	5.114	
1.6 HDi 90	9HX (DV6ATED4)	04/08-		8ML 376 777-421	300x152x80	5.114	
1.6 HDi 110	9HZ (DV6TED4)	04/08-		8ML 376 777-361	300x152x80	5.114	
Jumper Bus (230P)		02/94-04/02					
1.9 TD	D8C (XUD9UTF)	08/94-04/02		8ML 376 727-571	295x202x62	5.110	
	D8C (XUD9UTF)	02/94-04/02		8ML 376 727-571	295x202x62	5.110	
1.9 TD 4x4	D8C (XUD9UTF)	08/96-04/02		8ML 376 727-571	295x202x62	5.110	
2.5 TDi	THX (DJ5TED)	12/96-11/00		8ML 376 727-571	295x202x62	5.110	
2.5 TDi 4x4	THX (DJ5TED)	12/96-11/00		8ML 376 727-571	295x202x62	5.110	
2.8 HDi	8140.43S	09/00-04/02		8ML 376 727-571	295x202x62	5.110	
2.8 HDi 4x4	8140.43S	09/00-04/02		8ML 376 727-571	295x202x62	5.110	
Jumper Box (230L)		02/94-04/02					
1.9 TD	DHX (XUD9TF/BTF)	03/94-04/02		8ML 376 727-571	295x202x62	5.110	
2.5 TDi	THX (DJ5TED)	12/96-11/00		8ML 376 727-571	295x202x62	5.110	
2.5 TDi 4x4	THX (DJ5TED)	03/00-11/00		8ML 376 727-571	295x202x62	5.110	
2.8 HDi	8140.43S	09/00-04/02		8ML 376 727-571	295x202x62	5.110	
2.8 HDi 4x4	8140.43S	09/00-04/02		8ML 376 727-571	295x202x62	5.110	
Jumper Flatbed/Chassis (230)		03/94-04/02					
1.9 TD	DHX (XUD9TF/BTF)	03/94-04/02		8ML 376 727-571	295x202x62	5.110	
	D8C (XUD9UTF)	03/94-04/02		8ML 376 727-571	295x202x62	5.110	
2.5 TDi	THX (DJ5TED)	12/96-04/02		8ML 376 727-571	295x202x62	5.110	
2.5 TDi 4x4	THX (DJ5TED)	03/00-04/02		8ML 376 727-571	295x202x62	5.110	
Jumper Bus		04/06-					
2.2 HDi 100	4HV (P22DTE)	04/06-	+HLK, Tropic	Behr	8ML 376 746-021	740x127x64	5.111
2.2 HDi 120	4HU (P22DTE)	04/06-	+HLK, Tropic	Behr	8ML 376 746-021	740x127x64	5.111
3.0 HDi 155	F1CE0481D (F30DT)	07/10-	+HLK, Tropic	Behr	8ML 376 746-021	740x127x64	5.111
3.0 HDi 160	F1CE0481D (F30DT)	09/06-	+HLK, Tropic	Behr	8ML 376 746-021	740x127x64	5.111
3.0 HDi 180		07/11-	+HLK, Tropic	Behr	8ML 376 746-021	740x127x64	5.111
Jumper Box		04/06-					
2.2 HDi 100	4HV (P22DTE)	04/06-	+HLK, Tropic	Behr	8ML 376 746-021	740x127x64	5.111
2.2 HDi 110		07/11-	+HLK, Tropic	Behr	8ML 376 746-021	740x127x64	5.111
2.2 HDi 120	4HU (P22DTE)	04/06-	+HLK, Tropic	Behr	8ML 376 746-021	740x127x64	5.111
2.2 HDi 130		07/11-	+HLK, Tropic	Behr	8ML 376 746-021	740x127x64	5.111
3.0 HDi 145	F1CE3481N	07/10-	+HLK, Tropic	Behr	8ML 376 746-021	740x127x64	5.111
2.2 HDi 150		07/11-	+HLK, Tropic	Behr	8ML 376 746-021	740x127x64	5.111
3.0 HDi 155	F1CE0481D (F30DT)	07/10-	+HLK, Tropic	Behr	8ML 376 746-021	740x127x64	5.111
3.0 HDi 160	F1CE0481D (F30DT)	09/06-	+HLK, Tropic	Behr	8ML 376 746-021	740x127x64	5.111
3.0 HDi 180		07/11-	+HLK, Tropic	Behr	8ML 376 746-021	740x127x64	5.111
Jumper Flatbed/Chassis		04/06-					
2.2 HDi 100	4HV (P22DTE)	04/06-	+HLK, Tropic	Behr	8ML 376 746-021	740x127x64	5.111
2.2 HDi 120	4HU (P22DTE)	04/06-	+HLK, Tropic	Behr	8ML 376 746-021	740x127x64	5.111
2.2 HDi 130		07/11-	+HLK, Tropic	Behr	8ML 376 746-021	740x127x64	5.111
2.2 HDi 150		07/11-	+HLK, Tropic	Behr	8ML 376 746-021	740x127x64	5.111
3.0 HDi 145	F1CE3481N	07/10-	+HLK, Tropic	Behr	8ML 376 746-021	740x127x64	5.111
3.0 HDi 160	F1CE0481D (F30DT)	09/06-	+HLK, Tropic	Behr	8ML 376 746-021	740x127x64	5.111
3.0 HDi 180		07/11-	+HLK, Tropic	Behr	8ML 376 746-021	740x127x64	5.111
Jumpy (U6U)		06/94-					
1.9 TD	DHX (XUD9TF/BTF)	10/95-		8ML 376 727-641	680x322x34	5.110	
	D8B (XUD9TF)	04/96-		8ML 376 727-641	680x322x34	5.110	
2.0 HDi 95	RHX (DW10BTED)	10/99-		8ML 376 727-641	680x322x34	5.110	
2.0 HDi 110	RHZ (DW10ATED)	03/00-		8ML 376 727-641	680x322x34	5.110	
	RHW (DW10ATED4)	03/00-		8ML 376 727-641	680x322x34	5.110	
Jumpy Box (BS_, BT_, BY_, BZ_)		06/94-					
1.9 DT		10/95-08/00		8ML 376 727-641	680x322x34	5.110	
1.9 TD	DHX (XUD9TF/BTF)	10/95-		8ML 376 727-641	680x322x34	5.110	
2.0 HDi 95	RHX (DW10BTED)	10/99-		8ML 376 727-641	680x322x34	5.110	
2.0 HDi 110	RHZ (DW10ATED)	01/02-		8ML 376 727-641	680x322x34	5.110	
	RHW (DW10ATED4)	01/02-		8ML 376 727-641	680x322x34	5.110	
Jumpy Flatbed/Chassis (BU_, BV_, BW_, BX_)		10/99-					
1.9 TD	D8B (XUD9TF)	10/99-		8ML 376 727-641	680x322x34	5.110	
2.0 HDi 95	RHX (DW10BTED)	10/99-		8ML 376 727-641	680x322x34	5.110	
2.0 HDi 110 16V	RHZ (DW10ATED)	12/03-10/06		8ML 376 727-641	680x322x34	5.110	
2.0 HDi 110	RHW (DW10ATED4)	12/03-10/06		8ML 376 727-641	680x322x34	5.110	



Citroen

Jumpy		01/07-				
1.6 HDi 90	9HU (DV6UTED4)	01/07-		Behr	8ML 376 746-211	300x159x80 5.111
2.0 HDi 95		07/11-		Behr	8ML 376 746-361	300x156x80 5.111
2.0 HDi 120	RHK (DW10UTED4)	01/07-		Behr	8ML 376 746-361	300x156x80 5.111
2.0 HDi 125		07/11-		Behr	8ML 376 746-361	300x156x80 5.111
2.0 HDi 140	RHR (DW10BTED4)	01/07-		Behr	8ML 376 746-361	300x156x80 5.111

Jumpy Box		01/07-				
1.6 HDi 90	9HU (DV6UTED4)	01/07-		Behr	8ML 376 746-211	300x159x80 5.111
2.0 HDi 95		07/11-		Behr	8ML 376 746-361	300x156x80 5.111
2.0 HDi 120	RHK (DW10UTED4)	01/07-		Behr	8ML 376 746-361	300x156x80 5.111
2.0 HDi 125		07/11-		Behr	8ML 376 746-361	300x156x80 5.111
2.0 HDi 140	RHR (DW10BTED4)	01/07-		Behr	8ML 376 746-361	300x156x80 5.111

DAF

95		09/87-01/98				
FA 95.310	WS 225	09/87-09/90			8ML 376 776-671	610x562x43 5.113
FA 95.330	WS 242	08/90-01/93			8ML 376 776-671	610x562x43 5.113
					8ML 376 776-681	610x562x50 5.114
FA 95.350	WS 259	09/87-09/90			8ML 376 776-671	610x562x43 5.113
					8ML 376 776-681	610x562x50 5.114
FA 95.360	WS 268, WS 268 G, WS 268 L, WS 268 M	08/90-01/98		Behr	8ML 376 723-771	554x852x52 5.107
				Behr	8ML 376 724-001	608x852x52 5.107
					8ML 376 776-671	610x562x43 5.113
					8ML 376 776-681	610x562x50 5.114
FA 95.380	WS 282	09/87-09/90			8ML 376 776-671	610x562x43 5.113
FA 95.400	WS 295, WS 295 G, WS 295 L, WS 295 M	08/90-01/98		Behr	8ML 376 723-771	554x852x52 5.107
				Behr	8ML 376 724-001	608x852x52 5.107
					8ML 376 776-671	610x562x43 5.113
					8ML 376 776-681	610x562x50 5.114
FA 95.430	WS 315, WS 315 G, WS 315 L, WS 315 M	02/92-01/98		Behr	8ML 376 723-771	554x852x52 5.107
				Behr	8ML 376 724-001	608x852x52 5.107
FAD 95.350	WS 259	09/87-09/90			8ML 376 776-671	610x562x43 5.113
FAD 95.360	WS 268, WS 268 G, WS 268 L, WS 268 M	08/90-01/98		Behr	8ML 376 723-771	554x852x52 5.107
				Behr	8ML 376 724-001	608x852x52 5.107
					8ML 376 776-671	610x562x43 5.113
					8ML 376 776-681	610x562x50 5.114
FAD 95.380	WS 282	09/87-09/90			8ML 376 776-671	610x562x43 5.113
FAD 95.400	WS 295, WS 295 G, WS 295 M, WS 295 L	08/90-01/98		Behr	8ML 376 723-771	554x852x52 5.107
				Behr	8ML 376 724-001	608x852x52 5.107
					8ML 376 776-671	610x562x43 5.113
					8ML 376 776-681	610x562x50 5.114
FAD 95.430	WS 315, WS 315 L, WS 315 M	02/92-01/98		Behr	8ML 376 723-771	554x852x52 5.107
				Behr	8ML 376 724-001	608x852x52 5.107
FAG 95.350, FAR 95.350, FAS 95.350	WS 259	09/87-09/90			8ML 376 776-671	610x562x43 5.113
FAG 95.360, FAR 95.360, FAS 95.360	WS 268, WS 268 G, WS 268 L, WS 268 M	08/90-01/98		Behr	8ML 376 723-771	554x852x52 5.107
				Behr	8ML 376 724-001	608x852x52 5.107
					8ML 376 776-671	610x562x43 5.113
					8ML 376 776-681	610x562x50 5.114
FAG 95.380, FAR 95.380, FAS 95.380	WS 282	09/87-09/90			8ML 376 776-671	610x562x43 5.113
FAG 95.400, FAR 95.400, FAS 95.400	WS 295, WS 295 G, WS 295 L, WS 295 M	08/90-01/98		Behr	8ML 376 723-771	554x852x52 5.107
				Behr	8ML 376 724-001	608x852x52 5.107
					8ML 376 776-671	610x562x43 5.113
					8ML 376 776-681	610x562x50 5.114
FAG 95.430, FAR 95.430, FAS 95.430	WS 315, WS 315 L, WS 315 M	02/92-01/98		Behr	8ML 376 723-771	554x852x52 5.107
				Behr	8ML 376 724-001	608x852x52 5.107
FAK 95.360	WS 268, WS 268 L, WS 268 M	08/90-01/98		Behr	8ML 376 723-771	554x852x52 5.107
				Behr	8ML 376 724-001	608x852x52 5.107
					8ML 376 776-671	610x562x43 5.113
					8ML 376 776-681	610x562x50 5.114
FAK 95.400	WS 295, WS 295 L, WS 295 M	08/90-01/98		Behr	8ML 376 723-771	554x852x52 5.107
				Behr	8ML 376 724-001	608x852x52 5.107
					8ML 376 776-671	610x562x43 5.113
					8ML 376 776-681	610x562x50 5.114
FAK 95.430	WS 315, WS 315 L, WS 315 M	02/92-01/98		Behr	8ML 376 723-771	554x852x52 5.107
				Behr	8ML 376 724-001	608x852x52 5.107
FAR 95.310	WS 225	09/87-09/90			8ML 376 776-671	610x562x43 5.113
FAR 95.330, FAS 95.330	WS 242	08/90-01/93			8ML 376 776-671	610x562x43 5.113
					8ML 376 776-681	610x562x50 5.114
FAT 95.350	WS 259	09/87-09/90			8ML 376 776-671	610x562x43 5.113
FAT 95.360	WS 268, WS 268 G, WS 268 L, WS 268 M	08/90-01/98		Behr	8ML 376 723-771	554x852x52 5.107
				Behr	8ML 376 724-001	608x852x52 5.107
					8ML 376 776-671	610x562x43 5.113
					8ML 376 776-681	610x562x50 5.114
FAT 95.380	WS 282	09/87-09/90			8ML 376 776-671	610x562x43 5.113
FAT 95.400	WS 295, WS 295 G, WS 295 L, WS 295 M	08/90-01/98		Behr	8ML 376 723-771	554x852x52 5.107
				Behr	8ML 376 724-001	608x852x52 5.107
					8ML 376 776-671	610x562x43 5.113
					8ML 376 776-681	610x562x50 5.114
FAT 95.430	WS 315, WS 315 L, WS 315 M	02/92-01/98		Behr	8ML 376 723-771	554x852x52 5.107
				Behr	8ML 376 724-001	608x852x52 5.107
FT 95.310	WS 225	09/87-09/90			8ML 376 776-671	610x562x43 5.113
FT 95.330	WS 242	08/90-01/93			8ML 376 776-671	610x562x43 5.113
					8ML 376 776-681	610x562x50 5.114
FT 95.350	WS 259	09/87-09/90			8ML 376 776-671	610x562x43 5.113



DAF

95		09/87-01/98			
FT 95.360	WS 268, WS 268 G, WS 268 L, WS 268 M	08/90-01/98	Behr	8ML 376 723-771	554x852x52 5.107
			Behr	8ML 376 724-001	608x852x52 5.107
				8ML 376 776-671	610x562x43 5.113
				8ML 376 776-681	610x562x50 5.114
FT 95.380	WS 282	09/87-09/90		8ML 376 776-671	610x562x43 5.113
FT 95.400	WS 295, WS 295 G, WS 295 L, WS 295 M	08/90-01/98	Behr	8ML 376 723-771	554x852x52 5.107
			Behr	8ML 376 724-001	608x852x52 5.107
				8ML 376 776-671	610x562x43 5.113
				8ML 376 776-681	610x562x50 5.114
FT 95.430	WS 315, WS 315 L, WS 315 M	02/92-01/98	Behr	8ML 376 723-771	554x852x52 5.107
			Behr	8ML 376 724-001	608x852x52 5.107
				8ML 376 776-671	610x562x43 5.113
FTG 95.350, FTS 95.350	WS 259	09/87-09/90		8ML 376 776-671	610x562x43 5.113
FTG 95.360, FTR 95.360, FTS 95.360	WS 268, WS 268 L, WS 268 M	08/90-01/98	Behr	8ML 376 723-771	554x852x52 5.107
			Behr	8ML 376 724-001	608x852x52 5.107
				8ML 376 776-671	610x562x43 5.113
				8ML 376 776-681	610x562x50 5.114
FTG 95.380, FTS 95.380	WS 282	09/87-09/90		8ML 376 776-671	610x562x43 5.113
FTG 95.400, FTR 95.400, FTS 95.400	WS 295, WS 295 G, WS 295 L, WS 295 M	08/90-01/98	Behr	8ML 376 723-771	554x852x52 5.107
			Behr	8ML 376 724-001	608x852x52 5.107
				8ML 376 776-671	610x562x43 5.113
				8ML 376 776-681	610x562x50 5.114
FTG 95.430, FTR 95.430, FTS 95.430	WS 315, WS 315 L, WS 315 M	02/92-01/98	Behr	8ML 376 723-771	554x852x52 5.107
			Behr	8ML 376 724-001	608x852x52 5.107
FTT 95.350	WS 259	09/87-09/90		8ML 376 776-671	610x562x43 5.113
FTT 95.360	WS 268, WS 268 L, WS 268 M	08/90-01/98	Behr	8ML 376 723-771	554x852x52 5.107
			Behr	8ML 376 724-001	608x852x52 5.107
				8ML 376 776-671	610x562x43 5.113
				8ML 376 776-681	610x562x50 5.114
FTT 95.380	WS 282	09/87-09/90		8ML 376 776-671	610x562x43 5.113
FTT 95.400	WS 295, WS 295 G, WS 295 L, WS 295 M	08/90-01/98	Behr	8ML 376 723-771	554x852x52 5.107
			Behr	8ML 376 724-001	608x852x52 5.107
				8ML 376 776-671	610x562x43 5.113
				8ML 376 776-681	610x562x50 5.114
FTT 95.430	WS 315, WS 315 L, WS 315 M	02/92-01/98	Behr	8ML 376 723-771	554x852x52 5.107
			Behr	8ML 376 724-001	608x852x52 5.107
95 XF		01/97-09/02			
FA 95 XF 380	XF 280 M, XE 280 C	01/97-09/02	Behr	8ML 376 723-771	554x852x52 5.107
FA 95 XF 430	XE 315 C, XF 315 M	01/97-09/02	Behr	8ML 376 723-771	554x852x52 5.107
FA 95 XF 480	XE 355 C, XF 355 M	01/97-09/02	Behr	8ML 376 723-771	554x852x52 5.107
FA 95 XF 530	XE 390 C	01/97-09/02	Behr	8ML 376 724-001	608x852x52 5.107
	VF 390 M	01/97-09/02	Behr	8ML 376 723-771	554x852x52 5.107
			Behr	8ML 376 724-001	608x852x52 5.107
				8ML 376 723-771	554x852x52 5.107
FAC 95 XF 380	XE 280 C, XF 280 M	01/97-09/02	Behr	8ML 376 723-771	554x852x52 5.107
FAC 95 XF 430	XE 315 C, XF 315 M	01/97-09/02	Behr	8ML 376 723-771	554x852x52 5.107
FAC 95 XF 480	XE 355 C, XF 355 M	01/97-09/02	Behr	8ML 376 723-771	554x852x52 5.107
FAC 95 XF 530	XE 390 C	01/97-09/02	Behr	8ML 376 723-771	554x852x52 5.107
	VF 390 M	01/97-09/02	Behr	8ML 376 723-771	554x852x52 5.107
			Behr	8ML 376 724-001	608x852x52 5.107
FAD 95 XF 380	XF 280 M	01/97-09/02	Behr	8ML 376 723-771	554x852x52 5.107
FAD 95 XF 430	XF 315 M	01/97-09/02	Behr	8ML 376 723-771	554x852x52 5.107
FAD 95 XF 480	XE 355 C, XF 355 M	01/97-09/02	Behr	8ML 376 723-771	554x852x52 5.107
FAD 95 XF 530	XE 390 C	01/97-09/02	Behr	8ML 376 723-771	554x852x52 5.107
	VF 390 M	01/97-09/02	Behr	8ML 376 723-771	554x852x52 5.107
			Behr	8ML 376 724-001	608x852x52 5.107
FAR 95 XF 380	XE 280 C, XF 280 M	01/97-09/02	Behr	8ML 376 723-771	554x852x52 5.107
FAR 95 XF 430	XE 315 C, XF 315 M	01/97-09/02	Behr	8ML 376 723-771	554x852x52 5.107
FAR 95 XF 480	XE 355 C, XF 355 M	01/97-09/02	Behr	8ML 376 723-771	554x852x52 5.107
FAR 95 XF 530	XE 390 C	01/97-09/02	Behr	8ML 376 723-771	554x852x52 5.107
	VF 390 M	01/97-09/02	Behr	8ML 376 723-771	554x852x52 5.107
			Behr	8ML 376 724-001	608x852x52 5.107
FAS 95 XF 380	XE 280 C, XF 280 M	01/97-09/02	Behr	8ML 376 723-771	554x852x52 5.107
FAS 95 XF 430	XE 315 C, XF 315 M	01/97-09/02	Behr	8ML 376 723-771	554x852x52 5.107
FAS 95 XF 480	XE 355 C, XF 355 M	01/97-09/02	Behr	8ML 376 723-771	554x852x52 5.107
FAS 95 XF 530	XE 390 C	01/97-09/02	Behr	8ML 376 724-001	608x852x52 5.107
	VF 390 M	01/97-09/02	Behr	8ML 376 723-771	554x852x52 5.107
			Behr	8ML 376 724-001	608x852x52 5.107
FAT 95 XF 380	XE 280 C, XF 280 M	01/97-09/02	Behr	8ML 376 723-771	554x852x52 5.107
FAT 95 XF 430	XE 315 C, XF 315 M	01/97-09/02	Behr	8ML 376 723-771	554x852x52 5.107
FAT 95 XF 480	XE 355 C, XF 355 M	01/97-09/02	Behr	8ML 376 723-771	554x852x52 5.107
FAT 95 XF 530	XE 390 C	01/97-09/02	Behr	8ML 376 723-771	554x852x52 5.107
	VF 390 M	01/97-09/02	Behr	8ML 376 723-771	554x852x52 5.107
			Behr	8ML 376 724-001	608x852x52 5.107
FT 95 XF 530	XE 390 C	02/01-09/02	Behr	8ML 376 723-771	554x852x52 5.107
			Behr	8ML 376 724-001	608x852x52 5.107
	VF 390 M	01/97-09/02	Behr	8ML 376 723-771	554x852x52 5.107
			Behr	8ML 376 724-001	608x852x52 5.107
FTG 95 XF 530	XE 390 C	01/97-09/02	Behr	8ML 376 723-771	554x852x52 5.107
	VF 390 M	01/97-	Behr	8ML 376 723-771	554x852x52 5.107
			Behr	8ML 376 723-771	554x852x52 5.107
FTR 95 XF 530	XE 390 C	01/97-09/02	Behr	8ML 376 723-771	554x852x52 5.107
	VF 390 M	01/97-09/02	Behr	8ML 376 723-771	554x852x52 5.107
FTS 95 XF 530	XE 390 C	01/97-09/02	Behr	8ML 376 723-771	554x852x52 5.107
	VF 390 M	01/97-09/02	Behr	8ML 376 723-771	554x852x52 5.107
FTT 95 XF 530	XE 390 C	01/97-09/02	Behr	8ML 376 724-001	608x852x52 5.107
	VF 390 M	01/97-09/02	Behr	8ML 376 723-771	554x852x52 5.107
			Behr	8ML 376 724-001	608x852x52 5.107



DAF

XF 95		09/02-12/06				
FA 95.380	XE 280 C	09/02-12/06	Behr	8ML 376 723-771	554x852x52	5.107
FA 95.430	XE 315 C	09/02-12/06	Behr	8ML 376 723-771	554x852x52	5.107
FA 95.480	XE 355 C	09/02-12/06	Behr	8ML 376 723-771	554x852x52	5.107
FA 95.530	XE 390 C	09/02-12/06	Behr	8ML 376 723-771	554x852x52	5.107
FAD 95.530	XE 390 C	09/02-	Behr	8ML 376 723-771	554x852x52	5.107
FAK 95.530	XE 390 C	09/02-	Behr	8ML 376 723-771	554x852x52	5.107
FAR 95.380	XE 280 C	09/02-12/06	Behr	8ML 376 723-771	554x852x52	5.107
FAN 95.530	XE 390 C	09/02-	Behr	8ML 376 723-771	554x852x52	5.107
FAR 95.480	XE 355 C	09/02-12/06	Behr	8ML 376 723-771	554x852x52	5.107
FAR 95.530	XE 390 C	09/02-12/06	Behr	8ML 376 723-771	554x852x52	5.107
FAS 95.530	XE 390 C	09/02-	Behr	8ML 376 723-771	554x852x52	5.107
FAT 95.530	XE 390 C	09/02-	Behr	8ML 376 723-771	554x852x52	5.107
FT 95.380	XE 280 C	09/02-12/06	Behr	8ML 376 723-771	554x852x52	5.107
FT 95.430	XE 315 C	09/02-12/06	Behr	8ML 376 723-771	554x852x52	5.107
FT 95.480	XE 355 C	09/02-12/06	Behr	8ML 376 723-771	554x852x52	5.107
FT 95.530	XE 390 C	09/02-12/06	Behr	8ML 376 723-771	554x852x52	5.107
FTG 95.380	XE 280 C	09/02-12/06	Behr	8ML 376 723-771	554x852x52	5.107
FTG 95.430	XE 315 C	12/05-12/06	Behr	8ML 376 723-771	554x852x52	5.107
FTG 95.480	XE 355 C	12/05-12/06	Behr	8ML 376 723-771	554x852x52	5.107
FTG 95.530	XE 390 C	09/02-12/06	Behr	8ML 376 723-771	554x852x52	5.107
FTM 95.380	XE 280 C	12/05-12/06	Behr	8ML 376 723-771	554x852x52	5.107
FTM 95.430	XE 315 C	12/05-12/06	Behr	8ML 376 723-771	554x852x52	5.107
FTM 95.480	XE 355 C	12/05-12/06	Behr	8ML 376 723-771	554x852x52	5.107
FTM 95.530	XE 390 C	09/02-12/06	Behr	8ML 376 723-771	554x852x52	5.107
FTP 95.530	XE 390 C	09/02-	Behr	8ML 376 723-771	554x852x52	5.107
FTR 95.530	XE 390 C	09/02-	Behr	8ML 376 723-771	554x852x52	5.107
FTS 95.530	XE 390 C	09/02-	Behr	8ML 376 723-771	554x852x52	5.107
FTT 95.530	XE 390 C	09/02-	Behr	8ML 376 723-771	554x852x52	5.107

XF 105		10/05-				
FA 105.410	MX 300	10/05-	Behr	8ML 376 756-101	553x852x50	5.112
FA 105.460	MX 340	10/05-	Behr	8ML 376 756-101	553x852x50	5.112
FA 105.510	MX 375	10/05-	Behr	8ML 376 756-101	553x852x50	5.112
FAD 105.460	MX 340	10/05-	Behr	8ML 376 756-101	553x852x50	5.112
FAD 105.510	MX 375	10/05-	Behr	8ML 376 756-101	553x852x50	5.112
FAK 105.410	MX 300	10/05-	Behr	8ML 376 756-101	553x852x50	5.112
FAK 105.460	MX 340	10/05-	Behr	8ML 376 756-101	553x852x50	5.112
FAK 105.510	MX 375	10/05-	Behr	8ML 376 756-101	553x852x50	5.112
FAS 105.410, FAR 105.410, FAN 105.410	MX 300	10/05-	Behr	8ML 376 756-101	553x852x50	5.112
FAS 105.460, FAR 105.460, FAN 105.460	MX 340	10/05-	Behr	8ML 376 756-101	553x852x50	5.112
FAS 105.510, FAR 105.510, FAN 105.510	MX 375	10/05-	Behr	8ML 376 756-101	553x852x50	5.112
FAT 105.410	MX 300	10/05-	Behr	8ML 376 756-101	553x852x50	5.112
FAT 105.460	MX 340	10/05-	Behr	8ML 376 756-101	553x852x50	5.112
FAT 105.510	MX 375	10/05-	Behr	8ML 376 756-101	553x852x50	5.112
FT 105.410	MX 300	10/05-	Behr	8ML 376 756-101	553x852x50	5.112
FT 105.460	MX 340	10/05-	Behr	8ML 376 756-101	553x852x50	5.112
FT 105.510	MX 375	10/05-	Behr	8ML 376 756-101	553x852x50	5.112
FTM 105.460	MX 340	10/05-	Behr	8ML 376 756-101	553x852x50	5.112
FTM 105.510	MX 375	10/05-	Behr	8ML 376 756-101	553x852x50	5.112
FTP 105.410	MX 300	10/05-	Behr	8ML 376 756-101	553x852x50	5.112
FTP 105.460	MX 340	10/05-	Behr	8ML 376 756-101	553x852x50	5.112
FTP 105.510	MX 375	10/05-	Behr	8ML 376 756-101	553x852x50	5.112
FTS 105.410, FTR 105.410, FTG 105.410	MX 300	10/05-	Behr	8ML 376 756-101	553x852x50	5.112
FTS 105.460, FTR 105.460, FTG 105.460	MX 340	10/05-	Behr	8ML 376 756-101	553x852x50	5.112
FTS 105.510, FTR 105.510, FTG 105.510	MX 375	10/05-	Behr	8ML 376 756-101	553x852x50	5.112
FTT 105.410	MX 300	10/05-	Behr	8ML 376 756-101	553x852x50	5.112
FTT 105.460	MX 340	10/05-	Behr	8ML 376 756-101	553x852x50	5.112
FTT 105.510	MX 375	10/05-	Behr	8ML 376 756-101	553x852x50	5.112

Fiat

Doblo Cargo (263)		02/10-				
1.3 D Multijet	263 A2.000, 199 A3.000	02/10-		8ML 376 899-131	572x130x53	5.115
Doblo Cargo Flatbed/Chassis (263)		02/10-				
1.3 D Multijet	263 A2.000, 199 A3.000	02/10-		8ML 376 899-131	572x130x53	5.115
Ducato Bus (230)		03/94-04/02				
1.9 TD	DHX (XUD9TF/L)	04/98-04/02		8ML 376 727-571	295x202x62	5.110
1.9 TD Combinato	230 A4.000	08/94-04/02		8ML 376 727-571	295x202x62	5.110
1.9 TD Panorama/Combinato	230 A3.000	03/94-04/02		8ML 376 727-571	295x202x62	5.110
2.5 TD	8140.47	06/94-08/98		8ML 376 727-571	295x202x62	5.110
2.5 TD 4x4	8140.47	11/94-04/98		8ML 376 727-571	295x202x62	5.110
2.5 TDI Panorama/Combinato	8140.47R	07/94-04/02		8ML 376 727-571	295x202x62	5.110
	8140.47	03/94-04/02		8ML 376 727-571	295x202x62	5.110
2.5 TDI 4x4	8140.47	04/97-04/02		8ML 376 727-571	295x202x62	5.110
2.8 TDI	8140.43	10/97-04/02		8ML 376 727-571	295x202x62	5.110
2.8 TDI 4x4	8140.43	07/99-04/02		8ML 376 727-571	295x202x62	5.110
2.8 JTD	8140.43S	11/00-04/02		8ML 376 727-571	295x202x62	5.110
2.8 JTD 4x4	8140.43S	11/00-04/02		8ML 376 727-571	295x202x62	5.110
Ducato Box (230L)		03/94-04/02				
1.9 TD	DHX (XUD9TF/L)	04/98-04/02		8ML 376 727-571	295x202x62	5.110
1.9 TD CAT	230 A4.000	08/94-04/02		8ML 376 727-571	295x202x62	5.110
1.9 TD	230 A3.000	03/94-04/02		8ML 376 727-571	295x202x62	5.110
2.5 TD	8140.47	06/94-08/98		8ML 376 727-571	295x202x62	5.110



Fiat

Ducato Box (230L)		03/94-04/02			
2.5 TD 4x4	8140.47	11/94-04/98		8ML 376 727-571	295x202x62 5.110
2.5 TDI	8140.47R	03/94-04/02		8ML 376 727-571	295x202x62 5.110
2.5 TDI Maxi	8140.47	03/94-04/02		8ML 376 727-571	295x202x62 5.110
2.5 TDI 4x4	8140.47	05/98-04/02		8ML 376 727-571	295x202x62 5.110
2.8 JTD	8140.43S	11/00-04/02		8ML 376 727-571	295x202x62 5.110
2.8 JTD 4x4	8140.43S	11/00-04/02		8ML 376 727-571	295x202x62 5.110
2.8 IDTD 4x4	8140.43	05/98-09/01		8ML 376 727-571	295x202x62 5.110
2.8 D 4x4	8140.63	08/98-04/02		8ML 376 727-571	295x202x62 5.110
2.8 TDI	8140.43	10/97-04/02		8ML 376 727-571	295x202x62 5.110
2.8 TDI 4x4	8140.43	06/99-04/02		8ML 376 727-571	295x202x62 5.110
Ducato Flatbed/Chassis (230)		03/94-04/02			
1.9 TD	DHX (XUD9TF/L)	04/98-04/02		8ML 376 727-571	295x202x62 5.110
1.9 TD CAT	230 A4.000	08/94-04/02		8ML 376 727-571	295x202x62 5.110
1.9 TD	230 A3.000	03/94-04/02		8ML 376 727-571	295x202x62 5.110
2.5 TD 4x4	8140.47	11/94-04/98		8ML 376 727-571	295x202x62 5.110
2.5 TD	8140.47	06/94-08/98		8ML 376 727-571	295x202x62 5.110
2.5 TDI	8140.47R	03/94-04/02		8ML 376 727-571	295x202x62 5.110
	8140.47	03/94-04/02		8ML 376 727-571	295x202x62 5.110
2.5 TDI 4x4	8140.47	06/98-04/02		8ML 376 727-571	295x202x62 5.110
2.8 JTD	8140.43S	11/00-04/02		8ML 376 727-571	295x202x62 5.110
2.8 TD 4x4	8140.63	05/98-11/01		8ML 376 727-571	295x202x62 5.110
2.8 IDTD 4x4	8140.43	05/98-09/01		8ML 376 727-571	295x202x62 5.110
2.8 JTD	8140.43S	03/01-11/01		8ML 376 727-571	295x202x62 5.110
2.8 TDI	8140.43	12/98-04/02		8ML 376 727-571	295x202x62 5.110
Ducato Bus (244, Z_)		04/02-			
2.3 JTD	F1AE0481C	04/02-		8ML 376 727-571	295x202x62 5.110
2.8 JTD	8140.43S	04/02-		8ML 376 727-571	295x202x62 5.110
2.8 JTD 4x4	8140.43S	07/02-		8ML 376 727-571	295x202x62 5.110
2.8 JTD	8140.43N	04/04-07/06		8ML 376 727-571	295x202x62 5.110
Ducato Box (244)		04/02-			
2.3 JTD	F1AE0481C	04/02-		8ML 376 727-571	295x202x62 5.110
2.8 JTD	8140.43S	04/02-		8ML 376 727-571	295x202x62 5.110
2.8 JTD 4x4	8140.43S	07/02-		8ML 376 727-571	295x202x62 5.110
2.8 JTD Power	8140.43N	05/04-		8ML 376 727-571	295x202x62 5.110
Ducato Flatbed/Chassis (244)		04/02-			
2.3 JTD	F1AE0481C	04/02-07/06		8ML 376 727-571	295x202x62 5.110
2.8 JTD	8140.43S	04/02-07/06		8ML 376 727-571	295x202x62 5.110
2.8 JTD 4x4	8140.43S	10/02-07/06		8ML 376 727-571	295x202x62 5.110
2.8 JTD Power	8140.43N	05/04-07/06		8ML 376 727-571	295x202x62 5.110
Ducato Bus (250)		07/06-			
140 Natural Power	F1CE0441A	04/09-	+HLK, Tropic	Behr	8ML 376 746-021 740x127x64 5.111
100 Multijet 2,2 D	4HV	07/06-	+HLK, Tropic	Behr	8ML 376 746-021 740x127x64 5.111
120 Multijet 2,3 D	F1AE0481D	07/06-		Behr	8ML 376 746-011 740x127x50 5.111
			+HLK, Tropic	Behr	8ML 376 746-021 740x127x64 5.111
130 Multijet 2,3 D	F1AE3481D	01/07-		Behr	8ML 376 746-011 740x127x50 5.111
			+HLK, Tropic	Behr	8ML 376 746-021 740x127x64 5.111
150 Multijet 3,0 D	F1CE3481N	04/10-	+HLK, Tropic	Behr	8ML 376 746-021 740x127x64 5.111
160 Multijet 3,0 D	F1CE3481M, F1CE0481D	07/06-	+HLK, Tropic	Behr	8ML 376 746-021 740x127x64 5.111
Ducato Box (250)		07/06-			
140 Natural Power	F1CE0441A	04/09-	+HLK, Tropic	Behr	8ML 376 746-021 740x127x64 5.111
100 Multijet 2,2 D	4HV	07/06-	+HLK, Tropic	Behr	8ML 376 746-021 740x127x64 5.111
120 Multijet 2,3 D	F1AE0481D	07/06-		Behr	8ML 376 746-011 740x127x50 5.111
	F1AE0481D	03/10-	+HLK, Tropic	Behr	8ML 376 746-021 740x127x64 5.111
150 Multijet 3,0 D	F1CE3481N	04/10-	+HLK, Tropic	Behr	8ML 376 746-021 740x127x64 5.111
160 Multijet 3,0 D	F1CE0481D	07/06-	+HLK, Tropic	Behr	8ML 376 746-021 740x127x64 5.111
Ducato Flatbed/Chassis (250)		07/06-			
100 Multijet 2,2 D	4HV	07/06-	+HLK, Tropic	Behr	8ML 376 746-021 740x127x64 5.111
120 Multijet 2,3 D	F1AE0481D	07/06-		Behr	8ML 376 746-011 740x127x50 5.111
	F1AE0481D	03/10-	+HLK, Tropic	Behr	8ML 376 746-021 740x127x64 5.111
150 Multijet 3,0 D	F1CE3481N	04/10-	+HLK, Tropic	Behr	8ML 376 746-021 740x127x64 5.111
160 Multijet 3,0 D	F1CE0481D	07/06-	+HLK, Tropic	Behr	8ML 376 746-021 740x127x64 5.111
Scudo Box (220L)		02/96-12/06			
1.9 D	D9B	02/96-12/06		8ML 376 727-641	680x322x34 5.110
1.9 TD	DHX (XUD9TF/L)	02/96-12/06		8ML 376 727-641	680x322x34 5.110
	D8B	02/98-12/06		8ML 376 727-641	680x322x34 5.110
2.0 JTD	RHX	12/99-12/06		8ML 376 727-641	680x322x34 5.110
	RHZ	12/02-12/06		8ML 376 727-641	680x322x34 5.110
2.0 JTD 16V	RHW (DW10ATED4)	05/99-12/06		8ML 376 727-641	680x322x34 5.110
Scudo Combinato (220P)		02/96-12/06			
1.9 TD Eco	DHX (XUD9TF/L)	02/96-12/06		8ML 376 727-641	680x322x34 5.110
1.9 TD	D8B	02/96-12/06		8ML 376 727-641	680x322x34 5.110
2.0 JTD	RHZ	12/99-12/06		8ML 376 727-641	680x322x34 5.110
2.0 JTD 16V	RHW (DW10ATED4)	05/99-12/06		8ML 376 727-641	680x322x34 5.110
Scudo (270_)		01/07-			
1.6 D Multijet	9HU	01/07-		Behr	8ML 376 746-211 300x159x80 5.111
2.0 D Multijet	RHK	01/07-		Behr	8ML 376 746-361 300x156x80 5.111
2.0 D Multijet 4x4	RHK	01/07-		Behr	8ML 376 746-361 300x156x80 5.111
2.0 D Multijet	RHR	01/07-		Behr	8ML 376 746-361 300x156x80 5.111



Fiat

Scudo Box (270_)		01/07-				
1.6 D Multijet	9HU	01/07-		Behr	8ML 376 746-211	300x159x80 5.111
2.0 D Multijet	RHK	01/07-		Behr	8ML 376 746-361	300x156x80 5.111
2.0 D Multijet 4x4	RHK	01/07-		Behr	8ML 376 746-361	300x156x80 5.111
2.0 D Multijet	RHR	01/07-		Behr	8ML 376 746-361	300x156x80 5.111
2.0 16V	RFH (EW10A)	03/07-		Behr	8ML 376 746-361	300x156x80 5.111
2.0 4x4	RFH (EW10A)	03/07-		Behr	8ML 376 746-361	300x156x80 5.111
Scudo Flatbed/Chassis (270_)		01/07-				
1.6 D Multijet	9HU	01/07-		Behr	8ML 376 746-211	300x159x80 5.111
2.0 D Multijet	RHK	01/07-		Behr	8ML 376 746-361	300x156x80 5.111
	DW10BTED4, RHR	01/07-		Behr	8ML 376 746-361	300x156x80 5.111
Ulysse (179AX)		08/02-06/11				
2.0 D Multijet	RHK	05/06-06/11		Behr	8ML 376 746-361	300x156x80 5.111
	RHR	05/06-06/11		Behr	8ML 376 746-361	300x156x80 5.111
Ulysse (220)		06/94-08/02				
1.9 TD (220AH5)	DHX (XUD9TF/L)	02/95-08/02			8ML 376 727-641	680x322x34 5.110
2.0 JTD	RHZ	10/99-08/02			8ML 376 727-641	680x322x34 5.110
2.0 JTD 16V	RHW (DW10ATED4)	05/99-08/02			8ML 376 727-641	680x322x34 5.110
2.1 TD	P8C	03/96-10/99			8ML 376 727-641	680x322x34 5.110

Ford

Transit Bus (FD_ , FB_ , FS_ , FZ_ , FC_)		01/00-05/06				
2.0 DI (F_E_ , F_F_ , F_G_)	D3FA	08/00-05/06			8ML 376 746-631	415x127x73 5.112
	F3FA	08/00-05/06	05/02⇒		8ML 376 746-651	400x127x73 5.112
	ABFA	08/00-05/06	05/02⇒		8ML 376 746-651	400x127x73 5.112
Transit Box (FA_)		01/00-05/06				
2.0 DI (FAE_ , FAF_ , FAG_)	D3FA	08/00-05/06			8ML 376 746-631	415x127x73 5.112
	F3FA	08/00-05/06	⇒05/02		8ML 376 746-631	415x127x73 5.112
			05/02⇒		8ML 376 746-651	400x127x73 5.112
	ABFA	08/00-05/06	⇒05/02		8ML 376 746-631	415x127x73 5.112
			05/02⇒		8ML 376 746-651	400x127x73 5.112
2.0 TDCi	FIFA	08/02-05/06			8ML 376 746-631	415x127x73 5.112
Transit Flatbed/Chassis (FM_ , FN_)		01/00-05/06				
2.0 DI (F_E_ , F_F_)	D3FA	08/00-05/06			8ML 376 746-631	415x127x73 5.112
	F3FA	08/00-05/06	⇒05/02		8ML 376 746-631	415x127x73 5.112
			05/02⇒		8ML 376 746-651	400x127x73 5.112
	ABFA	08/00-05/06	⇒05/02		8ML 376 746-631	415x127x73 5.112
			05/02⇒		8ML 376 746-651	400x127x73 5.112
2.0 TDCi (F_E_ , F_F_)	FIFA	08/02-05/06			8ML 376 746-631	415x127x73 5.112
Transit Bus		04/06-				
2.2 TDCi	QVFA	04/06-		Visteon	8ML 376 765-101	400x145x62 5.113
	QWFA	04/06-		Visteon	8ML 376 765-101	400x145x62 5.113
	PGFA, PGFB, UHFA, UHFB, UHFC	10/07-		Visteon	8ML 376 765-101	400x145x62 5.113
	SRFA, SRFB, SRFC, SRFD, SRFE	10/08-		Visteon	8ML 376 765-101	400x145x62 5.113
2.4 TDCi	PHFA, PHFC	04/06-		Visteon	8ML 376 765-101	400x145x62 5.113
	JXFA, JXFC	04/06-		Visteon	8ML 376 765-101	400x145x62 5.113
	H9FD	04/06-		Visteon	8ML 376 765-101	400x145x62 5.113
2.4 TDCi 4x4	H9FB	11/06-		Visteon	8ML 376 765-101	400x145x62 5.113
Transit Box		04/06-				
2.2 TDCi	P8FA, P8FB	04/06-		Visteon	8ML 376 765-101	400x145x62 5.113
	QVFA	04/06-		Visteon	8ML 376 765-101	400x145x62 5.113
	SRFA, SRFB, SRFC, SRFD, SRFE	10/08-		Visteon	8ML 376 765-101	400x145x62 5.113
	QWFA	04/06-		Visteon	8ML 376 765-101	400x145x62 5.113
	PGFA, PGFB, UHFA, UHFB, UHFC	10/07-		Visteon	8ML 376 765-101	400x145x62 5.113
2.4 TDCi	JXFA, JXFC	04/06-		Visteon	8ML 376 765-101	400x145x62 5.113
	H9FD	04/06-		Visteon	8ML 376 765-101	400x145x62 5.113
2.4 TDCi 4x4	H9FB	11/06-		Visteon	8ML 376 765-101	400x145x62 5.113
Transit Connect (P65_ , P70_ , P80_)		06/02-				
1.8 TDCi	RWPA, RWPC, RWPD	08/06-		Behr	8ML 376 746-171	400x127x64 5.111
Transit Flatbed/Chassis		04/06-				
2.2 TDCi	P8FA, P8FB	04/06-		Visteon	8ML 376 765-101	400x145x62 5.113
	QVFA	04/06-		Visteon	8ML 376 765-101	400x145x62 5.113
	SRFA, SRFB, SRFC, SRFD, SRFE	10/08-		Visteon	8ML 376 765-101	400x145x62 5.113
	QWFA	04/06-		Visteon	8ML 376 765-101	400x145x62 5.113
	PGFA, PGFB, UHFA, UHFB, UHFC	10/07-		Visteon	8ML 376 765-101	400x145x62 5.113
2.4 TDCi	PHFA, PHFC	04/06-		Visteon	8ML 376 765-101	400x145x62 5.113
	JXFA, JXFC	04/06-		Visteon	8ML 376 765-101	400x145x62 5.113
	H9FD	04/06-		Visteon	8ML 376 765-101	400x145x62 5.113
2.4 TDCi 4x4	H9FB	11/06-		Visteon	8ML 376 765-101	400x145x62 5.113
Transit Tourneo		07/06-				
2.2 TDCi	SRFA, SRFB, SRFC, SRFD, SRFE	10/08-		Visteon	8ML 376 765-101	400x145x62 5.113
	PGFA, PGFB	10/07-		Visteon	8ML 376 765-101	400x145x62 5.113



Irisbus

Arway		06/06-	
10.6M, 12M, 12.8M	F2BE3681B	06/06-	Behr 8ML 376 722-011 593x812x64 5.106
		06/06-	Behr 8ML 376 722-011 593x812x64 5.106
15M			Behr 8ML 376 722-011 593x812x64 5.106
			Behr 8ML 376 722-011 593x812x64 5.106

Citelis		09/05-	
10.5, 12, LINE		09/05-	Behr 8ML 376 724-421 593x612x66 5.109
10.5 CNG, 12 CNG			Behr 8ML 376 724-421 593x612x66 5.109

Crossway		06/06-	
10.6m, 12m, 12.8m			Behr 8ML 376 722-011 593x812x64 5.106

Evadys		10/03-	
H 12m, 12.8m		10/03-	Behr 8ML 376 722-011 593x812x64 5.106
HD 12m		10/03-	Behr 8ML 376 722-011 593x812x64 5.106

Iveco

Daily II Box/Estate		01/89-05/99	
35-12 (13114131, 13114204, 13114211, 13114212, 13114217...)	8140.47.2700	01/90-04/96	8ML 376 727-601 630x204x65 5.110
49-12 V (15154204, 15154211, 15154215, 15154217...)	8140.43.	05/96-05/99	8ML 376 727-601 630x204x65 5.110
59-12 V (13154404, 13154411, 13154412, 13154417...)	8140.47.2700, 8140.47.2711	05/91-04/96	8ML 376 727-531 630x217x40 5.110
59-12 V (15174404, 15174411, 15174415, 15174417)	8140.43.	05/96-05/99	8ML 376 727-601 630x204x65 5.110

Daily II Kipper		01/89-05/99	
35-12 K (15130311, 15130411, 15131111, 15131204...)	8140.43.	09/96-08/98	8ML 376 727-601 630x204x65 5.110
49-12 K	8140.43.	05/96-05/99	8ML 376 727-601 630x204x65 5.110
59-12 K (15176211, 15176304, 15176311, 15176315...)	8140.43.	05/96-05/99	8ML 376 727-601 630x204x65 5.110

Daily II Flatbed/Chassis		01/89-05/99	
35-12 (15130311, 15130411, 15131111, 15131204, 15131211...)	8140.43.	05/96-05/99	8ML 376 727-601 630x204x65 5.110
49-12 (15150211, 15150311, 15150404, 15150411, 15151204...)	8140.43.	05/96-05/99	8ML 376 727-601 630x204x65 5.110
59-12 (13150204, 13150211, 13150231, 13150311, 13150312...)	8140.47.2700, 8140.47.2711	05/91-04/96	8ML 376 727-531 630x217x40 5.110
59-12 (15170211, 15170304, 15170311, 15170504, 15170511...)	8140.43.	05/96-05/99	8ML 376 727-601 630x204x65 5.110

Daily III Box/Estate		05/99-	
29 L 10 V (ALJA43A2, ALJA42A2, ALJA41A2)	F1AE0481A	09/02-	8ML 376 776-771 475x185x63 5.114
29 L 12 V (ALKA41A2, AIIA52A2, ALKA42A2)	F1AE0481B	09/02-	8ML 376 776-771 475x185x63 5.114
29 L 14	F1AE0481M	01/05-04/06	8ML 376 776-771 475x185x63 5.114
35 C 12 V, 35 S 12 V (AGKA43A2, AGKB43A2, AGKB46A2...)	F1AE0481B	09/02-	8ML 376 776-771 475x185x63 5.114
35 C 14	F1CE0481A	09/04-04/06	8ML 376 776-771 475x185x63 5.114
35 C 14, 35 S 14	F1AE0481M	01/05-04/06	8ML 376 776-771 475x185x63 5.114
35 C 17, 35 S 17	F1CE0481B	01/05-04/06	8ML 376 776-771 475x185x63 5.114
35 S 9 V	8140.43R	11/01-04/06	8ML 376 776-771 475x185x63 5.114
35 S 9 V, 35 C 9 V	8140.63.	05/99-	8ML 376 776-771 475x185x63 5.114
35 S 10 (ANJA41A1, ANJA42A2, ANJA42AB, ANJA43A, ANJAV1A...)	F1AE0481A	09/02-	8ML 376 776-771 475x185x63 5.114
35 S 11 V, 35 C 11 V	8140.43C	05/99-	8ML 376 776-771 475x185x63 5.114
35 S 13 V, 35 C 13 V	8140.43S	05/99-	8ML 376 776-771 475x185x63 5.114
35 S 15 V, 35 C 15 V (A6HCV3B2, A6HBV4B2, A6HC41B2...)	8140.43N	11/02-	8ML 376 776-771 475x185x63 5.114
40 C 13	8140.43S	05/99-04/06	8ML 376 776-771 475x185x63 5.114
40 C 14	F1CE0481A	09/04-04/06	8ML 376 776-771 475x185x63 5.114
	F1AE0481M	01/05-04/06	8ML 376 776-771 475x185x63 5.114
40 C 15	8140.43N	11/01-04/06	8ML 376 776-771 475x185x63 5.114
50 C 11	8140.43C	05/99-	8ML 376 776-771 475x185x63 5.114
50 C 13	8140.43S	05/99-	8ML 376 776-771 475x185x63 5.114
50 C 15	8140.43N	01/01-04/06	8ML 376 776-771 475x185x63 5.114
65 C 15	8140.43N	11/01-04/06	8ML 376 776-771 475x185x63 5.114

Daily III Flatbed/Chassis		05/99-	
29 L 10 (ALJAV1A1, ALJA41A1, ALJA41A1, AHJA64A1...)	F1AE0481A	09/02-	8ML 376 776-771 475x185x63 5.114
29 L 12 (ALKA41A1, AHKA64A1, AIIA51A1)	F1AE0481B	09/02-	8ML 376 776-771 475x185x63 5.114
29 L 14 (AHRA11C1B1, AHRA14C1B1, AHRA64C1B1)	F1AE0481M	11/05-	8ML 376 776-771 475x185x63 5.114
35 C 10 V, 35 S 10 V (AMJA11A1, AMJA14A1, AMJA64A1...)	F1AE0481A	09/02-	8ML 376 776-771 475x185x63 5.114
35 C 12, 35 S 12 (AEKA14A1, AEKA14AA, AEKA64A1...)	F1AE0481B	09/02-	8ML 376 776-771 475x185x63 5.114
35 C 14	F1CE0481A	09/04-04/06	8ML 376 776-771 475x185x63 5.114
35 C 14, 35 S 14	F1AE0481M	01/05-04/06	8ML 376 776-771 475x185x63 5.114
35 C 15	8140.43N	11/01-	8ML 376 776-771 475x185x63 5.114
35 C 17, 35 S 17	F1CE0481B	01/05-04/06	8ML 376 776-771 475x185x63 5.114
35 S 9, 35 C 9	8140.63.	05/99-	8ML 376 776-771 475x185x63 5.114
35 S 11, 35 C 11 (A2FC13AA, A6FBU4AB, A2NB14A1, A2ND13A1...)	8140.43C	05/99-	8ML 376 776-771 475x185x63 5.114
35 S 13, 35 C 13	8140.43S	05/99-	8ML 376 776-771 475x185x63 5.114
40 C 13	8140.43S	05/99-04/06	8ML 376 776-771 475x185x63 5.114
40 C 14	F1CE0481A	09/04-04/06	8ML 376 776-771 475x185x63 5.114
	F1AE0481M	01/05-04/06	8ML 376 776-771 475x185x63 5.114
40 C 15	8140.43N	11/01-04/06	8ML 376 776-771 475x185x63 5.114
50 C 11	8140.43C	05/99-	8ML 376 776-771 475x185x63 5.114
50 C 13	8140.43S	05/99-	8ML 376 776-771 475x185x63 5.114
50 C 15	8140.43N	01/01-	8ML 376 776-771 475x185x63 5.114
65 C 15	8140.43N	11/01-	8ML 376 776-771 475x185x63 5.114

Daily IV Bus		05/06-	
35S14, 35S14 /P	F1AE0481HA	05/06-	8ML 376 776-771 475x185x63 5.114
35S14 G	F1CE0441A	07/09-	8ML 376 776-771 475x185x63 5.114

Daily IV Box/Estate		05/06-	
29L10 V	F1AE0481FA	05/06-	8ML 376 776-771 475x185x63 5.114
29L12 V, 29L12 V/P	F1AE0481GA	05/06-	8ML 376 776-771 475x185x63 5.114
29L14 C, 29L14 C/P, 29L14 V, 29L14 V/P	F1AE0481HA	05/06-	8ML 376 776-771 475x185x63 5.114



Iveco

Daily IV Box/Estate		05/06-			
35C10, 35S10	F1AE0481FA	05/06-	8ML 376 776-771	475x185x63	5.114
35C11 V, 35S11 V	F1AE0481FA	07/07-	8ML 376 776-771	475x185x63	5.114
35C12 V, 35C12 V/P, 35S12 V, 35S12 V/P	F1AE0481GA	05/06-	8ML 376 776-771	475x185x63	5.114
35C13 V, 35C13 V/P, 35S13 V, 35S13 V/P	F1AE0481GA	07/07-	8ML 376 776-771	475x185x63	5.114
35C14 V, 35C14 V/P, 35S14 V, 35S14 V/P	F1CE3481LC	07/07-	8ML 376 776-771	475x185x63	5.114
35C14 GV, 35C14 GV/P, 35S14 GV, 35S14 GV/P	F1CE0441A	07/07-	8ML 376 776-771	475x185x63	5.114
35C15 V, 35C15 V/P	F1CE0481FA	05/06-	8ML 376 776-771	475x185x63	5.114
35C17 V, 35C17 V/P, 35S17 V, 35S17 V/P	F1CE0481HA	07/07-	8ML 376 776-771	475x185x63	5.114
35C18 V, 35C18 V/P, 35S18 V, 35S18 V/P	F1CE0481HA	05/06-	8ML 376 776-771	475x185x63	5.114
35S14 C, 35S14 C/P, 35S14 V, 35S14 V/P, 35C14 V, 35C14 V/P	F1AE0481HA	05/06-	8ML 376 776-771	475x185x63	5.114
40C11 V	F1AE0481FA	07/07-	8ML 376 776-771	475x185x63	5.114
40C12 V, 40C14 V/P	F1AE0481GA	05/06-	8ML 376 776-771	475x185x63	5.114
40C13 V, 40C13 V/P	F1AE0481GA	07/07-	8ML 376 776-771	475x185x63	5.114
40C14 GV, 40C14 GV/P	F1CE0441A	07/07-	8ML 376 776-771	475x185x63	5.114
40C14 V, 40C14 V/P	F1CE3481LC	07/07-	8ML 376 776-771	475x185x63	5.114
40C15 V, 40C15 V/P	F1CE0481FA	05/06-	8ML 376 776-771	475x185x63	5.114
40C17 V, 40C17 V/P	F1CE0481HA	07/07-	8ML 376 776-771	475x185x63	5.114
40C18 V, 40C18 V/P	F1CE0481HA	05/06-	8ML 376 776-771	475x185x63	5.114
40C10 V	F1AE0481FA	05/06-	8ML 376 776-771	475x185x63	5.114
45C15 V	F1CE0481FA	05/06-	8ML 376 776-771	475x185x63	5.114
45C17 V, 45C17 V/P	F1CE0481HA	07/07-	8ML 376 776-771	475x185x63	5.114
45C18	F1CE0481HA	05/06-	8ML 376 776-771	475x185x63	5.114
50C14 GV, 50C14 GV/P	F1CE0441A	07/07-	8ML 376 776-771	475x185x63	5.114
50C14 V, 50C14 V/P	F1CE3481LC	07/07-	8ML 376 776-771	475x185x63	5.114
50C15 V, 50C15 V/P	F1CE0481FA	05/06-	8ML 376 776-771	475x185x63	5.114
50C17 V, 50C17 V/P	F1CE0481HA	07/07-	8ML 376 776-771	475x185x63	5.114
50C18 V, 50C18 V/P	F1CE0481HA	05/06-	8ML 376 776-771	475x185x63	5.114
65C14 V, 65C14 V/P	F1CE3481LC	07/07-	8ML 376 776-771	475x185x63	5.114
65C15	F1CE0481FA	05/06-	8ML 376 776-771	475x185x63	5.114
65C18	F1CE0481HC	05/06-	8ML 376 776-771	475x185x63	5.114
Daily IV Kipper		05/06-			
35C10 K	F1AE0481FA	05/06-	8ML 376 776-771	475x185x63	5.114
35C11 K, 35C11 DK, 35S11 K, 35S11 DK	F1AE0481FA	07/07-	8ML 376 776-771	475x185x63	5.114
35C12	F1AE0481GA	05/06-	8ML 376 776-771	475x185x63	5.114
35C13 K, 35C13 DK, 35S13 K, 35S13 DK	F1AE0481GA	07/07-	8ML 376 776-771	475x185x63	5.114
35C15	F1CE0481FA	05/06-	8ML 376 776-771	475x185x63	5.114
35C14 K, 35C14 DK, 35S14 K, 35S14 DK	F1CE3481LC	07/07-	8ML 376 776-771	475x185x63	5.114
35C17 K, 35C17 DK, 35S17 K, 35S17 DK	F1CE0481HA	07/07-	8ML 376 776-771	475x185x63	5.114
35C18	F1CE0481HA	05/06-	8ML 376 776-771	475x185x63	5.114
35S14 K, 35S14 DK	F1AE0481HA	07/07-	8ML 376 776-771	475x185x63	5.114
40C14 K, 40C14 DK	F1CE3481LC	07/07-	8ML 376 776-771	475x185x63	5.114
40C17 K, 40C17 DK	F1CE0481HA	07/07-	8ML 376 776-771	475x185x63	5.114
50C14 K, 50C14 DK	F1CE3481LC	07/07-	8ML 376 776-771	475x185x63	5.114
50C15	F1CE0481FA	05/06-	8ML 376 776-771	475x185x63	5.114
50C17 K, 50C17 DK	F1CE0481HA	07/07-	8ML 376 776-771	475x185x63	5.114
50C18	F1CE0481HA	05/06-	8ML 376 776-771	475x185x63	5.114
65C14 K, 65C14 DK	F1CE3481LC	07/07-	8ML 376 776-771	475x185x63	5.114
65C17 K, 65C17 DK, 65C17KK	F1CE0481HA	07/07-	8ML 376 776-771	475x185x63	5.114
Daily IV Flatbed/Chassis		05/06-			
29L10	F1AE0481FA	05/06-	8ML 376 776-771	475x185x63	5.114
29L12	F1AE0481GA	05/06-	8ML 376 776-771	475x185x63	5.114
29L14	F1AE0481HA	05/06-	8ML 376 776-771	475x185x63	5.114
35C10, 35S10	F1AE0481FA	05/06-	8ML 376 776-771	475x185x63	5.114
35C11, 35S11, 35S11 D, 35S11 /P	F1AE0481FA	07/07-	8ML 376 776-771	475x185x63	5.114
35C12, 35S12	F1AE0481GA	05/06-	8ML 376 776-771	475x185x63	5.114
35C13, 35C13 /P, 35S13 D, 35S13, 35S13 /P	F1AE0481GA	07/07-	8ML 376 776-771	475x185x63	5.114
35C14, 35C14 /P, 35S14, 35S14 /P, 35S14 D, 35S14 D/P	F1CE3481LC	07/07-	8ML 376 776-771	475x185x63	5.114
35C14 G, 35C14 G/P, 35S14 G, 35S14 G/P, 35C14 GD, 35S14 GD	F1CE0441A	07/07-	8ML 376 776-771	475x185x63	5.114
35C15	F1CE0481FA	05/06-	8ML 376 776-771	475x185x63	5.114
35C17, 35C17 /P, 35S17, 35S17 /P, 35S17 D	F1CE0481HA	07/07-	8ML 376 776-771	475x185x63	5.114
35C18, 35S18	F1CE0481HA	05/06-	8ML 376 776-771	475x185x63	5.114
35C14, 35S14, 35S14 /P	F1AE0481HA	05/06-	8ML 376 776-771	475x185x63	5.114
35S17 W, 35S17 WD	F1CE0481HA	07/07-	8ML 376 776-771	475x185x63	5.114
40C10	F1AE0481FA	05/06-	8ML 376 776-771	475x185x63	5.114
40C11, 40C11 D	F1AE0481FA	07/07-	8ML 376 776-771	475x185x63	5.114
40C13, 40C13 /P	F1AE0481GA	07/07-	8ML 376 776-771	475x185x63	5.114
40C14, 40C14 /P	F1CE3481LC	07/07-	8ML 376 776-771	475x185x63	5.114
40C14 G, 40C14 G/P	F1CE0441A	07/07-	8ML 376 776-771	475x185x63	5.114
40C15	F1CE0481FA	05/06-	8ML 376 776-771	475x185x63	5.114
40C17, 40C17 /P	F1CE0481HA	07/07-	8ML 376 776-771	475x185x63	5.114
40C18	F1CE0481HA	05/06-	8ML 376 776-771	475x185x63	5.114
45C15	F1CE0481FA	05/06-	8ML 376 776-771	475x185x63	5.114
50C14, 50C14 /P	F1CE3481LC	07/07-	8ML 376 776-771	475x185x63	5.114
50C14 G, 50C14 G/P, 50C14 GD, 50C14 GD/P	F1CE0441A	07/07-	8ML 376 776-771	475x185x63	5.114
50C15	F1CE0481FA	05/06-	8ML 376 776-771	475x185x63	5.114
50C17, 50C17 /P	F1CE0481HA	07/07-	8ML 376 776-771	475x185x63	5.114
50C18	F1CE0481HA	05/06-	8ML 376 776-771	475x185x63	5.114
65C14, 65C14 /P	F1CE3481LC	07/07-	8ML 376 776-771	475x185x63	5.114
65C14 G, 65C14 G/P, 65C14 GD, 65C14 GD/P	F1CE0441A	07/07-	8ML 376 776-771	475x185x63	5.114
65C15, 65C15 /P, 65C15 D, 65C15 D/P	F1CE0481FA	05/06-	8ML 376 776-771	475x185x63	5.114
65C17, 65C17 /P	F1CE0481HA	07/07-	8ML 376 776-771	475x185x63	5.114



Iveco

Daily IV Flatbed/Chassis		05/06-			
65C18	F1CE0481HC	05/06-		8ML 376 776-771	475x185x63 5.114
EuroCargo		01/91-			
60 E 14, 60 E 14 P	8040.45.4000	01/91-		8ML 376 776-731	540x316x60 5.114
65 E 12, 65 E 12 P	8040.25X.4000	01/91-		8ML 376 776-731	540x316x60 5.114
65 E 14, 65 E 14 P	8040.45.4000	01/91-12/00		8ML 376 776-731	540x316x60 5.114
75 E 12, 75 E 12 P	8040.25X.4000	01/91-12/00		8ML 376 776-731	540x316x60 5.114
75 E 13 tector, 75 E 13 P tector	F4AE0481D	09/00-	OE Nr. 500380659	Behr	8ML 376 724-231 520x432x52 5.108
			OE Nr. 504028468		8ML 376 758-141 531x366x50 5.112
75 E 13 K tector	F4AE0481D	09/00-	OE Nr. 500380659	Behr	8ML 376 724-231 520x432x52 5.108
			OE Nr. 504028468		8ML 376 758-141 531x366x50 5.112
75 E 14, 75 E 14 P	8040.45.4000, 8040.45.4180	01/91-		8ML 376 776-731	540x316x60 5.114
75 E 15, 75 E 15 P, 80 E 15	8060.25R.4200 LTC	01/91-09/00	OE Nr. 9842 5621		8ML 376 776-741 540x438x57 5.114
75 E 15 K	8060.25R.4200 LTC	01/91-09/00	OE Nr. 9842 5621		8ML 376 776-741 540x438x57 5.114
75 E 15 tector, 75 E 15 P tector	F4AE0481C	09/00-	OE Nr. 500380659	Behr	8ML 376 724-231 520x432x52 5.108
			OE Nr. 504028468		8ML 376 758-141 531x366x50 5.112
75 E 15 K tector	F4AE0481C	09/00-	OE Nr. 500380659	Behr	8ML 376 724-231 520x432x52 5.108
75 E 16 tector, 75 E 16 P tector	F4AE3481D	09/06-	OE Nr. 500380659	Behr	8ML 376 724-231 520x432x52 5.108
75 E 16 K tector	F4AE3481D	09/06-	OE Nr. 500380659	Behr	8ML 376 724-231 520x432x52 5.108
75 E 17, 75 E 17 P, 75 E 18 tector	F4AE0481A, F4AE3481B	09/00-	OE Nr. 500380659	Behr	8ML 376 724-231 520x432x52 5.108
			OE Nr. 504028468		8ML 376 758-141 531x366x50 5.112
75 E 17 K, 75 E 18 K tector	F4AE0481A, F4AE3481B	09/00-	OE Nr. 500380659	Behr	8ML 376 724-231 520x432x52 5.108
80 E 15, 80 E 15 P	8060.25R.4200 LTC	01/91-	OE Nr. 9842 5621		8ML 376 776-741 540x438x57 5.114
80 E 15 K	8060.25R.4200 LTC	01/91-	OE Nr. 9842 5621		8ML 376 776-741 540x438x57 5.114
80 E 18, 80 E 18 P, 18 E 80 FP	8060.25V.4000	01/91-	OE Nr. 9842 5621		8ML 376 776-741 540x438x57 5.114
80 E 18 tector, 80 E 18 P tector, 80 E 18 FP tector	F4AE3481B	09/06-	OE Nr. 9842 5621		8ML 376 776-741 540x438x57 5.114
			OE Nr. 504028468		8ML 376 758-141 531x366x50 5.112
80 E 18 tector, 80 E 18 D tector, 80 E 18 DP tector	F4AE0681E, F4AE0681D	09/00-	OE Nr. 504028468		8ML 376 758-141 531x366x50 5.112
80 E 21, 80 E 21 P, 80 E 21 FP	8060.45.4100 TCA, 8060.45.4180	01/91-	OE Nr. 9842 5621		8ML 376 776-741 540x438x57 5.114
80 E 21, 80 E 21 P, 21 E 80 FP	8060.45.4100 TCA, 8060.45.4180	01/91-	OE Nr. 9842 5621		8ML 376 776-741 540x438x57 5.114
100 E 15, 100 E 15 P	8060.25R.4200 LTC, 8060.45R.5000, 8060.45R.5001, 8060.45R.50	01/91-	OE Nr. 9842 5621		8ML 376 776-741 540x438x57 5.114
100 E 15 K	8060.25R.4200 LTC	01/91-	OE Nr. 9842 5621		8ML 376 776-741 540x438x57 5.114
100 E 17, 100 E 17 DP tector, 100 E 18 tector	F4AE0481A, F4AE3481B	09/00-	OE Nr. 500380659	Behr	8ML 376 724-231 520x432x52 5.108
100 E 17 K tector, 100 E 17 DK tector	F4AE0481A	09/00-	OE Nr. 500380659	Behr	8ML 376 724-231 520x432x52 5.108
			OE Nr. 504028468		8ML 376 758-141 531x366x50 5.112
100 E 18, 100 E 18 P	8060.25V.4000	01/91-	OE Nr. 9842 5621		8ML 376 776-741 540x438x57 5.114
			OE Nr. 9945 5374		8ML 376 792-021 540x438x57 5.115
100 E 18 K	8060.25V.4000	01/91-	OE Nr. 9842 5621		8ML 376 776-741 540x438x57 5.114
			OE Nr. 9945 5374		8ML 376 792-021 540x438x57 5.115
100 E 18 tector	F4AE0681E, F4AE0681D	09/00-	OE Nr. 504028468		8ML 376 758-131 531x437x50 5.112
			OE Nr. 504028468		8ML 376 758-141 531x366x50 5.112
100 E 18 tector, 100 E 18 P tector, 100 E 18 FP tector	F4AE3481B	09/06-	OE Nr. 504028468		8ML 376 758-131 531x437x50 5.112
			OE Nr. 9842 5621		8ML 376 776-741 540x438x57 5.114
100 E 18 K tector	F4AE3481B	09/06-	OE Nr. 504028468		8ML 376 758-131 531x437x50 5.112
100 E 18 K tector, 100 E 18 DK tector	F4AE0681E	09/00-	OE Nr. 504028468		8ML 376 758-131 531x437x50 5.112
100 E 21, 100 E 21 P	8060.45.4100 TCA, 8060.45.4180	01/91-	OE Nr. 9842 5621		8ML 376 776-741 540x438x57 5.114
100 E 21, 100 E 21 DP tector, 100 E 22 tector	F4AE0681D, F4AE3681B	09/00-			8ML 376 758-131 531x437x50 5.112
100 E 22 K tector	F4AE3681B	09/06-			8ML 376 758-131 531x437x50 5.112
100 E 22 W tector, 100 E 22 WS tector	F4AE3681B	09/06-			8ML 376 758-131 531x437x50 5.112
120 E 15	8060.25R.4280, 8060.25R.4200	01/91-	OE Nr. 9945 5374		8ML 376 792-021 540x438x57 5.115
120 E 15 K	8060.25R.4280	01/92-	OE Nr. 9945 5374		8ML 376 792-021 540x438x57 5.115
120 EL 17, 120 EL 17 P tector, 120 E 18, 120 EL 18 tector	F4AE0481A, F4AE3481A	09/00-	OE Nr. 500380659	Behr	8ML 376 724-231 520x432x52 5.108
			OE Nr. 504015564	Behr	8ML 376 724-271 652x772x52 5.108
			OE Nr. 504028468		8ML 376 758-141 531x366x50 5.112
			OE Nr. 9842 5621		8ML 376 776-741 540x438x57 5.114
120 E 18, 120 E 18 P, 120 E 18 H	8060.25V.4080, 8060.45B.5100	01/92-	OE Nr. 9945 5374		8ML 376 776-751 540x430x57 5.114
			OE Nr. 9945 5374		8ML 376 792-021 540x438x57 5.115
120 E 18 K tector	F4AE3481A	09/06-	OE Nr. 500380659	Behr	8ML 376 724-231 520x432x52 5.108
120 E 18 K	8060.25V.4080	01/92-	OE Nr. 9945 5374		8ML 376 792-021 540x438x57 5.115
120 E 21 tector, 120 E 21 P tector, 120 E 21 FP tector	F4AE0681D, F4AE0681C, F4AE3681B	09/00-			8ML 376 758-131 531x437x50 5.112
120 E 21 K tector	F4AE0681D	09/00-			8ML 376 758-131 531x437x50 5.112
120 E 22 D tector, 120 E 22 P tector, 120 E 22 FP tector	F4AE3681B	09/06-			8ML 376 758-131 531x437x50 5.112
120 E 23, 120 E 23 P, 120 E 23 FP, 120 E 23 H	8060.45.6090, 8060.45S.6800, 8060.45S.7200	01/92-			8ML 376 776-751 540x430x57 5.114
130 E 15	8060.25R.4280	01/94-	OE Nr. 9945 5374		8ML 376 792-021 540x438x57 5.115
130 E 15 K	8060.25R.4280	01/94-	OE Nr. 9945 5374		8ML 376 792-021 540x438x57 5.115
130 E 18	8060.25V.4080	01/92-	OE Nr. 9945 5374		8ML 376 792-021 540x438x57 5.115
130 E 18 tector, 130 E 18 D tector, 130 E 18 DP tector	F4AE0681E, F4AE0681D	09/00-	OE Nr. 504028468		8ML 376 758-141 531x366x50 5.112
130 E 21 tector, 130 E21 P tector, 130 E 21 FP tector	F4AE0681C, F4AE0681D	09/00-			8ML 376 758-131 531x437x50 5.112
130 E 21 K tector	F4AE0681D	09/00-			8ML 376 758-131 531x437x50 5.112
130 E 23	8060.45.6090, 8060.45S.6000	01/92-			8ML 376 776-751 540x430x57 5.114
130 E 24 tector, 130 E 24 D tector, 130 E 24 DP tector	F4AE0681B	09/00-			8ML 376 758-131 531x437x50 5.112
130 E 28 tector	F4AE0681A	09/00-			8ML 376 758-131 531x437x50 5.112
135 E 18 W	8060.25V.4800	01/97-			8ML 376 776-751 540x430x57 5.114
135 E 18 WR	8060.25V.4800	01/93-12/96			8ML 376 776-751 540x430x57 5.114
140 E 18, 140 E 18 P, 140 E 18 FP	F4AE0681E	05/05-	OE Nr. 504028468		8ML 376 758-141 531x366x50 5.112



Iveco

EuroCargo		01/91-					
140 E 18 tector, 140 E 18 P tector, 140 E 18 D FP tector	F4AE3481A	09/06-		OE Nr. 504028468	8ML 376 758-131	531x437x50	5.112
140 E 18 K	F4AE0681E	05/05-		OE Nr. 504028468	8ML 376 758-141	531x366x50	5.112
140 E 18 K tector, 140 E 18 DK tector	F4AE3481A	09/06-			8ML 376 758-131	531x437x50	5.112
140 E 21 tector, 140 E 21 P, 140 E 21 FP	F4AE0681D, F4AE0681C	03/05-			8ML 376 758-131	531x437x50	5.112
140 E 21 K	F4AE0681D	05/05-			8ML 376 758-131	531x437x50	5.112
140 E 22 tector, 140 E 22 P tector, 140 E 22 D FP tector	F4AE3681B	09/06-			8ML 376 758-131	531x437x50	5.112
140 E 22 K tector	F4AE3681B	09/06-			8ML 376 758-131	531x437x50	5.112
140 E 24 tector, 14 E 24 P tector, 140 E 24 FP tector	F4AE0681B	09/00-			8ML 376 758-131	531x437x50	5.112
140 E 24 K tector	F4AE0681B	09/00-			8ML 376 758-131	531x437x50	5.112
140 E D 25 tector, 140 E 25 P tector, 140 E 25 FP tector	F4AE3681D	09/06-			8ML 376 758-131	531x437x50	5.112
140 E 25 K tector, 140 E 25 DK tector	F4AE3681D	09/06-			8ML 376 758-131	531x437x50	5.112
140 E 25 W tector, 140 E 25 WS tector	F4AE3681D	09/06-			8ML 376 758-131	531x437x50	5.112
140 E 28 tector, 140 E 28 P tector, 140 E 28 FP tector	F4AE0681A, F4AE3681E	09/06-			8ML 376 758-131	531x437x50	5.112
150 E 15	8060.25R.4280	01/92-12/96		OE Nr. 9945 5374	8ML 376 792-021	540x438x57	5.115
150 E 15 K	8060.25R.4280	01/92-12/96		OE Nr. 9945 5374	8ML 376 792-021	540x438x57	5.115
150 E 18, 150 E 18 P	8060.25V.4080, 8060.25V.4000, 8060.45B	01/92-		OE Nr. 9945 5374	8ML 376 776-751	540x430x57	5.114
150 E 18 K	8060.25V.4080, 8060.25V.4000	01/92-		OE Nr. 9945 5374	8ML 376 792-021	540x438x57	5.115
150 E 18 tector, 150 E 18 P tector, 150 E 18 FP tector	F4AE3481A	09/06-			8ML 376 758-131	531x437x50	5.112
150 E 18 K tector	F4AE3481A	09/06-			8ML 376 758-131	531x437x50	5.112
150 E 21 tector, 150 E 21 P tector, 150 E 21 FP tector	F4AE0681D, F4AE0681C	09/00-			8ML 376 758-131	531x437x50	5.112
150 E 22 tector, 150 E 22 P tector, 150 E 22 FP tector	F4AE3681B	09/06-			8ML 376 758-131	531x437x50	5.112
150 E 22 K tector	F4AE3681B	09/06-			8ML 376 758-131	531x437x50	5.112
150 E 23, 150 E 23 P, 150 E 23 FP	8060.45.6090, 8060.45S.6800	01/92-			8ML 376 776-751	540x430x57	5.114
150 E 24 tector, 150 E 25 tector	F4AE0681B, F4AE3681D	09/00-			8ML 376 758-131	531x437x50	5.112
150 E 27, 150 E 27 P, 150 E27FP, 150 E 27 R	8360.46.417 TCA	01/92-			8ML 376 776-761	540x582x57	5.114
150 E 28 tector	F4AE0681A, F4AE3681E	09/00-			8ML 376 758-131	531x437x50	5.112
150 E 30 tector, 150 E 30 P tector, 150 E 30 FP tector	F4AE0681A, F4AE3681A	09/06-			8ML 376 758-131	531x437x50	5.112
160 E 18 tector, 160 E 18 P tector	F4AE3481A	09/06-		OE Nr. 504028468	8ML 376 758-141	531x366x50	5.112
160 E 18 K tector	F4AE3481A	09/06-		OE Nr. 504028468	8ML 376 758-141	531x366x50	5.112
160 E 22 tector, 160 E 22 P tector	F4AE3681B	09/06-			8ML 376 758-131	531x437x50	5.112
160 E 22 K tector	F4AE3681B	09/06-			8ML 376 758-131	531x437x50	5.112
160 E 24 tector, 160 E 24 P tector	F4AE0681B	09/00-			8ML 376 758-131	531x437x50	5.112
160 E 25 tector, 160 E 25 P tector	F4AE3681D	09/06-			8ML 376 758-131	531x437x50	5.112
160 E 28 tector, 160 E 28 P tector	F4AE0681A, F4AE3681E	09/00-			8ML 376 758-131	531x437x50	5.112
160 E 28 K tector	F4AE3681E	09/06-			8ML 376 758-131	531x437x50	5.112
160 E 30 tector, 160 E 30 P tector	F4AE0681A, F4AE3681A	09/06-			8ML 376 758-131	531x437x50	5.112
160 E 30 K tector	F4AE0681A, F4AE3681A	09/06-			8ML 376 758-131	531x437x50	5.112
170 E 18, 180 E 18	8060.25V.4800	01/94-			8ML 376 776-751	540x430x57	5.114
170 E 18 K, 180 E 18 K	8060.25V.4800	01/94-		OE Nr. 9945 5374	8ML 376 792-021	540x438x57	5.115
170 E 23, 180 E 23	8060.45S TCA	01/94-		OE Nr. 9945 5374	8ML 376 792-021	540x438x57	5.115
170 E 27, 180 E 27	8360.46.417 TCA	01/94-			8ML 376 776-751	540x430x57	5.114
180 E 21 T	8060.45.4100 TCA	01/91-		OE Nr. 9842 5621	8ML 376 776-741	540x438x57	5.114
180 E 21 tector	F4AE0681D, F4AE0681C	09/00-			8ML 376 758-131	531x437x50	5.112
180 E 24, 180 E 25 tector	F4AE0681B, F4AE3681D	09/00-			8ML 376 758-131	531x437x50	5.112
180 E 25 K tector	F4AE3681D	09/06-			8ML 376 758-131	531x437x50	5.112
180 E 28 tector, 180 E 28 P tector	F4AE0681A, F4AE3681E	09/00-			8ML 376 758-131	531x437x50	5.112
180 E 30 K tector	F4AE0681A, F4AE3681A	09/06-			8ML 376 758-131	531x437x50	5.112
260 E 23 T	8060.45S.6000, 8060.45S TCA	01/92-			8ML 376 776-751	540x430x57	5.114
260 E 23	8060.45S.6000, 8060.45S TCA				8ML 376 776-751	540x430x57	5.114
260 E 23 KE	8060.45S TCA				8ML 376 776-751	540x430x57	5.114
260 E 27 KE	8360.46.417, 8360.46.417 TCA				8ML 376 776-761	540x582x57	5.114
260 E 28 K tector, 260 E 28 KE tector	F4AE0681A				8ML 376 758-131	531x437x50	5.112
280 E 23, 280 E 23 P	8060.45S.6000, 8060.45S TCA				8ML 376 776-751	540x430x57	5.114
280 E 23 T	8060.45S.6000	01/92-			8ML 376 776-751	540x430x57	5.114
320 E 27, 320 E 27 P	8360.46.417, 8360.46.417 TCA				8ML 376 776-761	540x582x57	5.114
320 E 27 T	8360.46.417	01/92-			8ML 376 776-761	540x582x57	5.114
EuroStar		01/93-02/02					
LD 190 E 38 P	8460.41L TCA	01/93-02/02	03/94⇒	Behr	8ML 376 724-031	650x712x52	5.107
LD 190 E 39 P, LD 190 E 39 FP	F3AE0681E	11/99-02/02		Behr	8ML 376 724-101	652x712x52	5.108
LD 190 E 42, LD 190 E 42 P	8210.42L.400, 8210.42L(TCA)	01/93-02/02		Behr	8ML 376 724-031	650x712x52	5.107
LD 190 E 43, LD 190 E 43 P, LD 190 E 43 FP	F3AE0681D	11/99-02/02		Behr	8ML 376 724-101	652x712x52	5.108
LD 190 E 47	8210.42M. TCA	01/93-02/02		Behr	8ML 376 724-031	650x712x52	5.107
LD 190 E 52	8280.42S. TCA	01/93-02/02		Behr	8ML 376 724-031	650x712x52	5.107
LD 240 E 38	8460.41L.5020	01/93-02/02		Behr	8ML 376 724-031	650x712x52	5.107
LD 240 E 42 FS, LD 240 E 42 PS	8210.42L.400, 8210.42L(TCA)	01/93-02/02	⇒04/95	Behr	8ML 376 724-031	650x712x52	5.107
LD 240 E 47 PS	8210.42M. TCA	01/93-02/02		Behr	8ML 376 724-031	650x712x52	5.107
LD 240 E 52 PS	8280.42S. TCA	01/93-02/02		Behr	8ML 376 724-031	650x712x52	5.107
LD 260 E 39 P, LD 260 E 39 FP	F3AE0681E	11/99-02/02		Behr	8ML 376 724-101	652x712x52	5.108
LD 260 E 42 P	8210.42L.	01/93-02/02		Behr	8ML 376 724-031	650x712x52	5.107
LD 260 E 43 Y/PS, LD 260 E 43 FP	F3AE0681D	01/93-02/02		Behr	8ML 376 724-101	652x712x52	5.108
LD 260 E 47	8210.42M. TCA	01/93-02/02		Behr	8ML 376 724-031	650x712x52	5.107
LD 260 E 52	8280.42S. TCA	01/93-02/02		Behr	8ML 376 724-031	650x712x52	5.107



Iveco

EuroStar		01/93-02/02					
LD 400 E 38 TX/P, LD 440 E 38 TX/P	8460.41L.5020, 8460.41N, 8460.41L TCA	01/93-02/02		Behr	8ML 376 724-031	650x712x52	5.107
LD 400 E 42 TX/P, LD 440 E 42 TX/P	8210.42L.	01/93-02/02		Behr	8ML 376 724-031	650x712x52	5.107
LD 440 E 38 T	8460.41L TCA, 8460.41N	01/93-02/02		Behr	8ML 376 724-031	650x712x52	5.107
LD 440 E 38 TZ	8460.41L TCA, 8460.41N	01/93-02/02		Behr	8ML 376 724-031	650x712x52	5.107
LD 440 E 39 T, LD 440 E 39 T/P	F3AE0681E	11/99-02/02		Behr	8ML 376 724-101	652x712x52	5.108
LD 440 E 42 T/P	8210.42L., 8210.42L(TCA)	01/93-02/02	⇒04/95	Behr	8ML 376 724-031	650x712x52	5.107
LD 440 E 42 TZ	8210.42L.	01/93-02/02		Behr	8ML 376 724-031	650x712x52	5.107
LD 440 E 43 T/P	F3AE0681D	01/93-02/02		Behr	8ML 376 724-101	652x712x52	5.108
LD 440 E 43 TX/P	F3AE0681D	11/99-02/02		Behr	8ML 376 724-101	652x712x52	5.108
LD 440 E 47 T/P	8210.42M. TCA	01/93-02/02		Behr	8ML 376 724-031	650x712x52	5.107
LD 440 E 47 TZ	8210.42M. TCA	01/93-02/02		Behr	8ML 376 724-031	650x712x52	5.107
LD 440 E 52 T	8280.42S. TCA	01/93-02/02		Behr	8ML 376 724-031	650x712x52	5.107
LD 440 E 52 TZ	8280.42S. TCA	01/93-02/02		Behr	8ML 376 724-031	650x712x52	5.107
EuroTech MP		01/92-					
180 E 34	8460.41K.406	01/92-12/93		Behr	8ML 376 724-031	650x712x52	5.107
180 E 38	8460.41L.5020	01/92-12/93		Behr	8ML 376 724-031	650x712x52	5.107
180 E 42	8210.42L.400	01/92-12/93		Behr	8ML 376 724-031	650x712x52	5.107
190 E 34	8460.41K.406	01/93-		Behr	8ML 376 724-031	650x712x52	5.107
190 E 38	8460.41L TCA	01/93-		Behr	8ML 376 724-031	650x712x52	5.107
190 E 39, 190 E 39 /P, 190 E39 /FP	F3AE0681E	11/99-		Behr	8ML 376 724-101	652x712x52	5.108
190 E 43, 190 E 43 /P	F3AE0681D	01/01-		Behr	8ML 376 724-101	652x712x52	5.108
240 E 30 PS	8460.41C. TCA	01/97-		Behr	8ML 376 724-031	650x712x52	5.107
240 E 34	8460.41K. TCA	09/95-12/96		Behr	8ML 376 724-031	650x712x52	5.107
240 E 38	8460.41L.5020	01/92-		Behr	8ML 376 724-031	650x712x52	5.107
240 E 42	8210.42L.400	01/92-		Behr	8ML 376 724-031	650x712x52	5.107
260 E 39 Y, 260 E 39 Y/P, 260 E 39 Y/FP, 260 E 39 Y/FS	F3AE0681E	11/99-		Behr	8ML 376 724-101	652x712x52	5.108
260 E 43 Y, 260 E 43 Y/P	F3AE0681D	11/99-		Behr	8ML 376 724-101	652x712x52	5.108
400 E 34 T, 440 E 34 T	8460.41K.406	01/92-		Behr	8ML 376 724-031	650x712x52	5.107
400 E 38 T, 440 E 38 T, 440 E 38 T /P	8460.41L.5020, 8460.41N	01/92-		Behr	8ML 376 724-031	650x712x52	5.107
400 E 38 TXP	8460.41L.5020, 8460.41N	11/93-12/96		Behr	8ML 376 724-031	650x712x52	5.107
440 E 38 TZ	8460.41L TCA	01/93-		Behr	8ML 376 724-031	650x712x52	5.107
440 E 39 T, 440 E 39 T/P, 440 E 39 T/FP-CT	F3AE0681E	11/99-		Behr	8ML 376 724-101	652x712x52	5.108
440 E 39 TX/P	F3AE0681E	11/99-		Behr	8ML 376 724-101	652x712x52	5.108
400 E 42 T, 440 E 42 T, 440 E 42 T/P	8210.42L.400, 8210.42L(TCA)	01/92-		Behr	8ML 376 724-031	650x712x52	5.107
440 E 42 TZ	8210.42L.400	01/93-		Behr	8ML 376 724-031	650x712x52	5.107
440 E 43 T, 440 E 43 T/P	F3AE0681D	11/99-		Behr	8ML 376 724-101	652x712x52	5.108
EuroTech MT		01/92-08/98					
180 E 24	8360.46R.416 TCA	01/92-12/96		Behr	8ML 376 724-031	650x712x52	5.107
180 E 27	8360.46.417 TCA	01/92-12/96		Behr	8ML 376 724-031	650x712x52	5.107
180 E 30 R	8460.41C.320	01/92-12/96		Behr	8ML 376 724-031	650x712x52	5.107
MT 180 E 34 R	8460.41K.406	01/92-12/93		Behr	8ML 376 724-031	650x712x52	5.107
400 E 30 T	8460.41C.320	01/92-08/98		Behr	8ML 376 724-031	650x712x52	5.107
400 E 34 T	8460.41K.406	01/92-08/98		Behr	8ML 376 724-031	650x712x52	5.107
EuroTrakker		01/93-11/04					
MP 180 E 25 W	8460.41 T	05/99-11/04		Behr	8ML 376 724-031	650x712x52	5.107
MP 190 E 30 H	8460.41C.	01/93-11/04		Behr	8ML 376 724-031	650x712x52	5.107
MP 190 E 30 W	8460.41C.	01/93-11/04		Behr	8ML 376 724-031	650x712x52	5.107
MP 190 E 31 H Cursor	F2BE0681B	09/99-11/04		Behr	8ML 376 724-031	650x712x52	5.107
	F2BE0681B	09/99-11/04		Behr	8ML 376 724-031	650x712x52	5.107
MP 190 E 31 W Cursor	F2BE0681B	09/99-11/04		Behr	8ML 376 724-031	650x712x52	5.107
	F2BE0681B	09/99-11/04		Behr	8ML 376 724-031	650x712x52	5.107
MP 190 E 34 H	8460.41K.	01/93-11/04		Behr	8ML 376 724-031	650x712x52	5.107
MP 190 E 34 W	8460.41K.	01/93-11/04		Behr	8ML 376 724-031	650x712x52	5.107
MP 190 E 35 H Cursor	F2BE0681A	09/99-11/04		Behr	8ML 376 724-031	650x712x52	5.107
	F2BE0681A	09/99-11/04		Behr	8ML 376 724-031	650x712x52	5.107
MP 190 E 35 W Cursor	F2BE0681A	09/99-11/04		Behr	8ML 376 724-031	650x712x52	5.107
	F2BE0681A	09/99-11/04		Behr	8ML 376 724-031	650x712x52	5.107
MP 190 E 37 H	8210.42K.	01/93-11/04	⇒10/94	Behr	8ML 376 724-031	650x712x52	5.107
MP 190 E 38 W Cursor	F3BE0681G	01/01-11/04	OE Nr. 41218267	Behr	8ML 376 724-301	651x772x50	5.109
MP 190 E 42 H	8210.42L.	01/93-11/04		Behr	8ML 376 724-031	650x712x52	5.107
			MT	Behr	8ML 376 724-101	652x712x52	5.108
MP 190 E 42 W	8210.42L(TCA), 8210.42L.	01/93-11/04		Behr	8ML 376 724-031	650x712x52	5.107
			MT	Behr	8ML 376 724-101	652x712x52	5.108
MP 190 E 44 W Cursor	F3BE0681C	09/00-11/04	OE Nr. 41218267	Behr	8ML 376 724-301	651x772x50	5.109
MP 190 E 47 W	8210.42M. TCA	11/99-11/04		Behr	8ML 376 724-031	650x712x52	5.107
MP 260 E 30 H	8460.41C.	01/93-11/04	⇒10/94	Behr	8ML 376 724-031	650x712x52	5.107
MP 260 E 34 H	8460.41K.	01/93-11/04	⇒10/94	Behr	8ML 376 724-031	650x712x52	5.107
MP 260 E 37 H	8210.42K.	01/93-11/04	⇒10/94	Behr	8ML 376 724-031	650x712x52	5.107
MP 260 E 38 H Cursor	F3BE0681G	01/01-11/04	OE Nr. 41218267	Behr	8ML 376 724-301	651x772x50	5.109
MP 260 E 38 W Cursor	F3BE0681G	01/01-11/04	OE Nr. 41218267	Behr	8ML 376 724-301	651x772x50	5.109
	F3BE0681G	01/01-11/04	OE Nr. 41218267	Behr	8ML 376 724-301	651x772x50	5.109
MP 260 E 42 H	8210.42L.	01/93-11/04	⇒04/95	Behr	8ML 376 724-031	650x712x52	5.107
MP 260 E 42 W	8210.42L., 8210.42L(TCA)	01/93-11/04		Behr	8ML 376 724-031	650x712x52	5.107
MP 260 E 44 H Cursor	F3BE0681C	01/00-11/04	OE Nr. 41218267	Behr	8ML 376 724-301	651x772x50	5.109
MP 260 E 44 W Cursor	F3BE0681C	01/01-11/04	OE Nr. 41218267	Behr	8ML 376 724-301	651x772x50	5.109
MP 340 E 34 H	8460.41K.	01/93-11/04		Behr	8ML 376 724-031	650x712x52	5.107
MP 340 E 38 H Cursor	F3BE0681G	01/01-11/04	OE Nr. 41218267	Behr	8ML 376 724-301	651x772x50	5.109
MP 340 E 38 HB Cursor	F3BE0681G	01/01-11/04	OE Nr. 41218267	Behr	8ML 376 724-301	651x772x50	5.109
MP 340 E 42 H	8210.42L.	01/93-11/04		Behr	8ML 376 724-031	650x712x52	5.107
MP 340 E 44 H Cursor	F3BE0681C	01/01-11/04	OE Nr. 41218267	Behr	8ML 376 724-301	651x772x50	5.109



Iveco

EuroTrakker		01/93-11/04					
MP 340 E 44 HB Cursor	F3BE0681C	01/01-11/04	OE Nr. 41218267	Behr	8ML 376 724-301	651x772x50	5.109
MP 380 E 34 H	8460.41K.	01/93-11/04		Behr	8ML 376 724-031	650x712x52	5.107
MP 380 E 38 H Cursor	F3BE0681G	01/01-11/04	OE Nr. 41218267	Behr	8ML 376 724-301	651x772x50	5.109
MP 380 E 38 W Cursor	F3BE0681G	01/01-11/04	OE Nr. 41218267	Behr	8ML 376 724-301	651x772x50	5.109
MP 380 E 42 H	8210.42L.	01/93-11/04		Behr	8ML 376 724-031	650x712x52	5.107
MP 380 E 42 W	8210.42L.	01/93-11/04		Behr	8ML 376 724-031	650x712x52	5.107
MP 380 E 44 H Cursor	F3BE0681C	01/01-11/04	OE Nr. 41218267	Behr	8ML 376 724-301	651x772x50	5.109
MP 380 E 44 W Cursor	F3BE0681C	01/01-11/04	OE Nr. 41218267	Behr	8ML 376 724-301	651x772x50	5.109
MP 380 E 47 H	8210.42M. TCA	11/99-11/04		Behr	8ML 376 724-031	650x712x52	5.107
MP 380 E 47 W	8210.42M. TCA	11/99-11/04		Behr	8ML 376 724-031	650x712x52	5.107
MP 400 E 34 HT	8460.41K., 8460.41K. TCA	01/93-11/04		Behr	8ML 376 724-031	650x712x52	5.107
MP 400 E 37 HT	8210.42K., 8210.42K(TCA)	01/93-11/04		Behr	8ML 376 724-031	650x712x52	5.107
MP 400 E 37 WT	8210.42K., 8210.42K(TCA)	01/93-11/04		Behr	8ML 376 724-031	650x712x52	5.107
MP 400 E 42 HT	8210.42L., 8210.42L(TCA)	01/93-11/04		Behr	8ML 376 724-031	650x712x52	5.107
MP 400 E 42 WT	8210.42L., 8210.42L(TCA)	01/93-11/04		Behr	8ML 376 724-031	650x712x52	5.107
MP 410 E 37 H	8210.42K.	01/93-11/04		Behr	8ML 376 724-031	650x712x52	5.107
MP 410 E 38 H Cursor	F3BE0681G	01/01-11/04	OE Nr. 41218267	Behr	8ML 376 724-301	651x772x50	5.109
MP 410 E 42 H	8210.42L.	01/93-11/04		Behr	8ML 376 724-031	650x712x52	5.107
MP 410 E 42 W	8210.42L(TCA), 8210.42L.	01/93-11/04		Behr	8ML 376 724-031	650x712x52	5.107
MP 410 E 44 H Cursor	F3BE0681C	01/01-11/04	OE Nr. 41218267	Behr	8ML 376 724-301	651x772x50	5.109
MP 410 E 44 HB Cursor	F3BE0681C	01/01-11/04	OE Nr. 41218267	Behr	8ML 376 724-301	651x772x50	5.109
MP 440 E 34 HT	8460.41K. TCA	01/93-11/04		Behr	8ML 376 724-031	650x712x52	5.107
MP 440 E 37 HT	8210.42K(TCA), 8210.42K.	01/93-11/04	⇒10/94	Behr	8ML 376 724-031	650x712x52	5.107
MP 440 E 42 HT	8210.42L(TCA), 8210.42L.	01/93-11/04		Behr	8ML 376 724-031	650x712x52	5.107
MP 720 E 37 HT	8210.42K(TCA), 8210.42K.	01/93-11/04		Behr	8ML 376 724-031	650x712x52	5.107
MP 720 E 37 WT	8210.42K(TCA), 8210.42K.	01/93-11/04		Behr	8ML 376 724-031	650x712x52	5.107
MP 720 E 42 HT	8210.42L(TCA), 8210.42L.	01/93-11/04		Behr	8ML 376 724-031	650x712x52	5.107
MP 720 E 42 WT	8210.42L(TCA), 8210.42L.	01/93-11/04		Behr	8ML 376 724-031	650x712x52	5.107
MP 720 E 44 HT Cursor	F3BE0681C	01/01-11/04	OE Nr. 41218267	Behr	8ML 376 724-301	651x772x50	5.109
Stralis		02/02-					
AD 190S27, AT 190S27	F2BE0681F	04/04-	OE Nr. 41218267	Behr	8ML 376 724-301	651x772x50	5.109
AD 190S30, AD 190S31, AT 190S31	F2BE0681B, F2BE3681C, F2BE0681E	06/03-	OE Nr. 41218267	Behr	8ML 376 724-301	651x772x50	5.109
AD 190S30	F2BE0681E	04/04-	OE Nr. 41218267	Behr	8ML 376 724-301	651x772x50	5.109
AD 190S31, AT 190S31	F2BE3681C	04/04-	OE Nr. 41218267	Behr	8ML 376 724-301	651x772x50	5.109
AD 190S33, AT 190S33	F2BE3681B	05/07-	OE Nr. 41218267	Behr	8ML 376 724-301	651x772x50	5.109
AD 190S35, AT 190S35, AD 190S36, AT 190S36	F2BE0681A, F2BE3681A	06/03-	OE Nr. 41218267	Behr	8ML 376 724-301	651x772x50	5.109
AD 190S35	F2BE0681A	04/04-	OE Nr. 41218267	Behr	8ML 376 724-301	651x772x50	5.109
AD 190S36, AT 190S36	F2BE3681A	05/07-	OE Nr. 41218267	Behr	8ML 376 724-301	651x772x50	5.109
AD 190S40, AT 190S40	F3AE0681B, F3AE0681H	03/03-	OE Nr. 504015564	Behr	8ML 376 724-271	652x872x52	5.108
AS 190S40	F3AE0681B, F3AE0681H	02/02-		Behr	8ML 376 724-251	652x872x52	5.108
AD 190S43, AT 190S43	F3AE0681D	06/03-	OE Nr. 504015564	Behr	8ML 376 724-271	652x872x52	5.108
AS 190S43	F3AE0681D	02/02-		Behr	8ML 376 724-251	652x872x52	5.108
AS 190S48	F3BE0681E	02/02-		Behr	8ML 376 724-251	652x872x52	5.108
AD 260S27, AT 260S27	F2BE0681F	04/04-	OE Nr. 41218267	Behr	8ML 376 724-301	651x772x50	5.109
AD 260S30, AT 260S30	F2BE0681E	04/04-	OE Nr. 41218267	Behr	8ML 376 724-301	651x772x50	5.109
AD 260S31, AT 260S31	F2BE0681B, F2BE3681C	06/03-	OE Nr. 41218267	Behr	8ML 376 724-301	651x772x50	5.109
AD 260S33, AT 260S33	F2BE3681B	12/06-	OE Nr. 41218267	Behr	8ML 376 724-301	651x772x50	5.109
AD 260S35, AT 260S35, AD 260S36, AT 260S36	F2BE0681A, F2BE3681A	06/03-	OE Nr. 41218267	Behr	8ML 376 724-301	651x772x50	5.109
AD 260S35	F2BE0681A	04/04-	OE Nr. 41218267	Behr	8ML 376 724-301	651x772x50	5.109
AD 260S36, AT 260S36	F2BE3681A	07/07-	OE Nr. 41218267	Behr	8ML 376 724-301	651x772x50	5.109
AD 260S40, AT 260S40	F3AE0681B, F3AE0681H	06/03-	OE Nr. 504015564	Behr	8ML 376 724-271	652x872x52	5.108
AS 260S40	F3AE0681B	05/05-		Behr	8ML 376 724-251	652x872x52	5.108
AD 260S42, AT 260S42, AS 260S42	F3AE3681B	05/07-		Behr	8ML 376 724-251	652x872x52	5.108
AD 260S43, AT 260S43	F3AE0681D	06/03-	OE Nr. 504015564	Behr	8ML 376 724-271	652x872x52	5.108
AS 260S43	F3AE0681D	02/02-		Behr	8ML 376 724-251	652x872x52	5.108
AD 260S45, AT 260S45, AS 260S45	F3AE3681A	05/07-		Behr	8ML 376 724-251	652x872x52	5.108
AS 260S48	F3BE0681E	02/02-		Behr	8ML 376 724-251	652x872x52	5.108
AS 260S50	F3B3681B	07/06-		Behr	8ML 376 724-251	652x872x52	5.108
AS 260S54	F3BE0681A	02/02-		Behr	8ML 376 724-251	652x872x52	5.108
AS 260S56	F3B3681A	07/06-		Behr	8ML 376 724-251	652x872x52	5.108
AD 440S35, AT 440S35, AD 440S36, AT 440S36	F2BE0681A, F2BE3681A	06/03-	OE Nr. 41218267	Behr	8ML 376 724-301	651x772x50	5.109
AS 440S40	F3AE0681B, F3AE0681H	02/02-		Behr	8ML 376 724-251	652x872x52	5.108
AD 440S40, AT 440S40	F3AE0681B, F3AE0681H	03/03-	OE Nr. 504015564	Behr	8ML 376 724-271	652x872x52	5.108
AS 440S42	F3AE3681B, F3AE3681D	05/06-		Behr	8ML 376 724-251	652x872x52	5.108
AD 440S42	F3AE3681B	07/06-	OE Nr. 504015564	Behr	8ML 376 724-271	652x872x52	5.108
AS 440S42	F3AE3681B	07/06-		Behr	8ML 376 724-251	652x872x52	5.108
AD 440S43, AT 440S43	F3AE0681D	06/03-	OE Nr. 504015564	Behr	8ML 376 724-271	652x872x52	5.108
AS 440S43	F3AE0681D	02/02-		Behr	8ML 376 724-251	652x872x52	5.108
AT 440S43	F3AE0681D	06/03-	OE Nr. 504015564	Behr	8ML 376 724-271	652x872x52	5.108
AD 440S43, AT 440S43	F3AE0681D	06/03-	OE Nr. 504015564	Behr	8ML 376 724-271	652x872x52	5.108
AD 440S45	F3AE3681A	07/06-	OE Nr. 504015564	Behr	8ML 376 724-271	652x872x52	5.108
AS 440S48	F3BE0681E	02/02-		Behr	8ML 376 724-251	652x872x52	5.108
ES 440S48	F3BE0681E	10/04-		Behr	8ML 376 724-251	652x872x52	5.108
AS 440S48	F3BE0681E	02/02-		Behr	8ML 376 724-251	652x872x52	5.108
AS 440S50	F3B3681B	07/06-		Behr	8ML 376 724-251	652x872x52	5.108
ES 440S54	F3BE0681A	10/04-		Behr	8ML 376 724-251	652x872x52	5.108
AS 440S54, ES 440S54	F3BE0681A	02/02-		Behr	8ML 376 724-251	652x872x52	5.108
AS 440S54	F3BE0681A	02/02-		Behr	8ML 376 724-251	652x872x52	5.108
AS 440S56	F3B3681A	07/06-		Behr	8ML 376 724-251	652x872x52	5.108
Trakker		10/04-					
AD 180T27 W, AT 180T27 W	F2BE0681F	06/05-	OE Nr. 41218267	Behr	8ML 376 724-301	651x772x50	5.109



Iveco

Trakker		10/04-			
AD 190T27, AT 190T27	F2BE0681F	06/05-	OE Nr. 41218267	Behr	8ML 376 724-301 651x772x50 5.109
AD 190T31, AT 190T31	F2BE0681B	10/04-	OE Nr. 41218267	Behr	8ML 376 724-301 651x772x50 5.109
AD 190T31 W, AT 190T31 W	F2BE0681B, F2BE3681C	06/05-	OE Nr. 41218267	Behr	8ML 376 724-301 651x772x50 5.109
AD 190T35, AT 190T35, AD 190T36, AT 190T36	F2BE0681A	06/05-	OE Nr. 41218267	Behr	8ML 376 724-301 651x772x50 5.109
AD 190T35, AD 190T36, AT 190T35, AT 190T36	F2BE0681A, F2BE3681A	10/04-	OE Nr. 41218267	Behr	8ML 376 724-301 651x772x50 5.109
AD 190T35 W, AT 190T35 W, AD 190T36 W, AT 190T36 W	F2BE0681A, F2BE3681A	01/05-	OE Nr. 41218267	Behr	8ML 376 724-301 651x772x50 5.109
AD 190T35 W, AD 190T36 W, AT 190T35 W, AT 190T36 W	F2BE0681A, F2BE3681A	10/04-	OE Nr. 41218267	Behr	8ML 376 724-301 651x772x50 5.109
AD 190T38, AT 190T38	F3BE0681G	10/04-	OE Nr. 41218267	Behr	8ML 376 724-301 651x772x50 5.109
AD 190T38 W, AT 190T38 W		06/05-	OE Nr. 41218267	Behr	8ML 376 724-301 651x772x50 5.109
	F3BE0681G	10/04-	OE Nr. 41218267	Behr	8ML 376 724-301 651x772x50 5.109
AD 190T44, AT 190T44, AD 19T45, AT 190T45	F3B3681G	06/05-	OE Nr. 41218267	Behr	8ML 376 724-301 651x772x50 5.109
AD 190T44, AD 190T45, AT 190T44, AT 190T45	F3BE0681C, F3BE3681C	10/04-	OE Nr. 41218267	Behr	8ML 376 724-301 651x772x50 5.109
AD 190T44 W, AT 190T44 W, AD 190T45W, AT 190T45W	F3BE3681C	06/05-	OE Nr. 41218267	Behr	8ML 376 724-301 651x772x50 5.109
AD 190T44 W, AD 190T45 W, AT 190T44 W, AD 190T45W	F3BE0681C, F3BE3681C	10/04-	OE Nr. 41218267	Behr	8ML 376 724-301 651x772x50 5.109
AD 260T31, AT 260T31	F2BE0681B	10/04-	OE Nr. 41218267	Behr	8ML 376 724-301 651x772x50 5.109
AD 260T31 B	F2BE0681B	06/05-	OE Nr. 41218267	Behr	8ML 376 724-301 651x772x50 5.109
AD 260T33 B	F2BE3681B	07/07-	OE Nr. 41218267	Behr	8ML 376 724-301 651x772x50 5.109
AD 260T35, 260T36, 380T36, AT 260T35, 260T36, 380T36	F2BE0681A, F2BE3681A	10/04-	OE Nr. 41218267	Behr	8ML 376 724-301 651x772x50 5.109
AD 260T35, AT 260T35	F2BE0681A	10/04-	OE Nr. 41218267	Behr	8ML 376 724-301 651x772x50 5.109
AD 260T35 B	F2BE0681A	06/05-	OE Nr. 41218267	Behr	8ML 376 724-301 651x772x50 5.109
AD 260T35 W, AT 260T35 W	F2BE0681A	06/05-	OE Nr. 41218267	Behr	8ML 376 724-301 651x772x50 5.109
AD 260T36, AT 260T36	F2BE3681A	03/06-	OE Nr. 41218267	Behr	8ML 376 724-301 651x772x50 5.109
AD 260T36 B	F2BE3681A	07/07-	OE Nr. 41218267	Behr	8ML 376 724-301 651x772x50 5.109
AD 260T38, AD 260T38 /P, AT 260T38	F3BE0681G		OE Nr. 41218267	Behr	8ML 376 724-301 651x772x50 5.109
AD 260T38 , AT 260T38	F3BE0681G	10/04-	OE Nr. 41218267	Behr	8ML 376 724-301 651x772x50 5.109
AD 260T38 W, AT 260T38 W	F3BE0681G	06/05-	OE Nr. 41218267	Behr	8ML 376 724-301 651x772x50 5.109
AD 260T38 B	F3BE0681G	06/05-	OE Nr. 41218267	Behr	8ML 376 724-301 651x772x50 5.109
AD 260T44, AD 260T44 /P, AT 260T44	F3BE0681C	06/05-	OE Nr. 41218267	Behr	8ML 376 724-301 651x772x50 5.109
AD 260T44 W, AT 260T44 W	F3BE0681C	06/05-	OE Nr. 41218267	Behr	8ML 376 724-301 651x772x50 5.109
AD 260T48, AT 260T48	F3BE0681E	06/05-	OE Nr. 41218267	Behr	8ML 376 724-301 651x772x50 5.109
AD 340T35 B, AT 340T35 B	F2BE0681A	06/05-	OE Nr. 41218267	Behr	8ML 376 724-301 651x772x50 5.109
AD 340T36, AT 340T36	F2BE3681A	07/07-	OE Nr. 41218267	Behr	8ML 376 724-301 651x772x50 5.109
AD 340T36 B	F2BE3681A	06/06-	OE Nr. 41218267	Behr	8ML 376 724-301 651x772x50 5.109
AD 340T38 B, AT 340T38 B	F3BE0681G	06/05-	OE Nr. 41218267	Behr	8ML 376 724-301 651x772x50 5.109
AD 340T41, AT 340T41	F3B3681D	06/06-	OE Nr. 41218267	Behr	8ML 376 724-301 651x772x50 5.109
AD 340T41 B	F3B3681D	06/06-	OE Nr. 41218267	Behr	8ML 376 724-301 651x772x50 5.109
AD 340T44 B, AT 340T44 B	F3BE0681C	06/05-	OE Nr. 41218267	Behr	8ML 376 724-301 651x772x50 5.109
AD 340T45, AD 340T45 /P, AT 340T45, AT 34T45 /P	F3BE3681C	06/06-	OE Nr. 41218267	Behr	8ML 376 724-301 651x772x50 5.109
AD 340T45 B	F3B3681C	06/06-	OE Nr. 41218267	Behr	8ML 376 724-301 651x772x50 5.109
AD 380T38, AT 380T38	F3BE0681G	01/05-	OE Nr. 41218267	Behr	8ML 376 724-301 651x772x50 5.109
AD 380T38 B	F3BE0681G	06/05-	OE Nr. 41218267	Behr	8ML 376 724-301 651x772x50 5.109
AD 380T44, AT 380T44	F3BE0681C	06/05-	OE Nr. 41218267	Behr	8ML 376 724-301 651x772x50 5.109
AD 380T44 W, AT 380T44 W	F3BE0681C	06/05-	OE Nr. 41218267	Behr	8ML 376 724-301 651x772x50 5.109
AD 380T44 B	F3BE0681C	06/05-	OE Nr. 41218267	Behr	8ML 376 724-301 651x772x50 5.109
AD 380T48, AD 380T48	F3BE0681E	06/05-	OE Nr. 41218267	Behr	8ML 376 724-301 651x772x50 5.109
AD 400T38 T, AT 400T38 T	F3BE0681G	06/05-	OE Nr. 41218267	Behr	8ML 376 724-301 651x772x50 5.109
AD 400T38 WT, AT 400T38 WT	F3BE0681G	06/05-	OE Nr. 41218267	Behr	8ML 376 724-301 651x772x50 5.109
AD 400T44 T, AT 400T44 T	F3BE0681C	06/05-	OE Nr. 41218267	Behr	8ML 376 724-301 651x772x50 5.109
AD 400T44 WT, AT 400T44 WT	F3BE0681C	06/05-	OE Nr. 41218267	Behr	8ML 376 724-301 651x772x50 5.109
AD 410T38 B, AT 410T38 B	F3BE0681G	06/05-	OE Nr. 41218267	Behr	8ML 376 724-301 651x772x50 5.109
AD 410T41, AT 410T41	F3BE3681D, F3B3681D	06/06-	OE Nr. 41218267	Behr	8ML 376 724-301 651x772x50 5.109
AD 410T44 B, AT 410T44 B	F3BE0681C	06/05-	OE Nr. 41218267	Behr	8ML 376 724-301 651x772x50 5.109
AD 410T45, AT 410T45	F3B3681C	06/06-	OE Nr. 41218267	Behr	8ML 376 724-301 651x772x50 5.109
AD 410T45 W	F3B3681C	07/07-	OE Nr. 41218267	Behr	8ML 376 724-301 651x772x50 5.109
AD 410T48 B, AT 410T48 B	F3BE0681E	06/05-	OE Nr. 41218267	Behr	8ML 376 724-301 651x772x50 5.109
AD 410T50, AT 410T50	F3BE0681B	06/06-	OE Nr. 41218267	Behr	8ML 376 724-301 651x772x50 5.109
AD 440T38 T, AT 440T38 T	F3BE0681G	04/05-	OE Nr. 41218267	Behr	8ML 376 724-301 651x772x50 5.109
AD 440T44 T, AT 440T44T	F3BE0681C	06/05-	OE Nr. 41218267	Behr	8ML 376 724-301 651x772x50 5.109
AD 440T44 B	F3BE0681C	06/05-	OE Nr. 41218267	Behr	8ML 376 724-301 651x772x50 5.109
AD 720T38 T, AT 720T38 T	F3BE0681G	06/05-	OE Nr. 41218267	Behr	8ML 376 724-301 651x772x50 5.109
AD 720T38 WT, AT 720T38 WT	F3BE0681G	06/05-	OE Nr. 41218267	Behr	8ML 376 724-301 651x772x50 5.109
AD 720T44 T, AT 720T44 T	F3BE0681C	06/05-	OE Nr. 41218267	Behr	8ML 376 724-301 651x772x50 5.109
AD 720T44 WT, AT 720T44 WT	F3BE0681C	06/05-	OE Nr. 41218267	Behr	8ML 376 724-301 651x772x50 5.109
AD 720T48 T, AT 720T48 T	F3BE0681E	06/05-	OE Nr. 41218267	Behr	8ML 376 724-301 651x772x50 5.109

MAN

A20		04/96-			
Lion's City UE	D2866 LUH, D0836 LUH01/02	04/96-		Behr	8ML 376 724-351 752x612x66 5.109
A21		07/96-			
Lion's City	D2866 LUH, D0836 LUH01/02	07/96-		Behr	8ML 376 724-351 752x612x66 5.109
A22		07/96-			
NL 223	D2866 LUH, D0836 LUH01/02	07/96-		Behr	8ML 376 724-351 752x612x66 5.109
NL 263	D2866 LUH, D0836 LUH01/02	07/96-		Behr	8ML 376 724-351 752x612x66 5.109
NL 313, F	D2866 LUH, D0836 LUH01/02	07/96-		Behr	8ML 376 724-351 752x612x66 5.109
A23		11/96-			
Lion's City G	D2866 LUH25	11/96-		Behr	8ML 376 724-351 752x612x66 5.109



MAN

A24			11/96-				
NG 263	D2866 LUH25		11/96-	Behr	8ML 376 724-351	752x612x66	5.109
NG 313 F	D2866 LUH25		11/96-	Behr	8ML 376 724-351	752x612x66	5.109
A25			03/98-				
Lion's City UELL	D2866 LUH25		03/98-	Behr	8ML 376 724-351	752x612x66	5.109
A26			03/98-				
Lion's City LL	D2866 LUH25		03/98-	Behr	8ML 376 724-351	752x612x66	5.109
A30			06/99-				
NL/ NUE 263	D2866 LUH25		06/99-	Behr	8ML 376 724-351	752x612x66	5.109
NL/ NUE 313	D2866 LUH25		06/99-	Behr	8ML 376 724-351	752x612x66	5.109
NL/ NUE 353 F-15M	D2866 LUH25		06/99-	Behr	8ML 376 724-351	752x612x66	5.109
A34			12/01-				
ND 313	D2866 LUH		12/01-	Behr	8ML 376 724-351	752x612x66	5.109
ND 363 FR	D2866 LUH		12/01-	Behr	8ML 376 724-351	752x612x66	5.109
A39			10/03-				
Lion's City DD (ND313)	D2866 LUH 23/24/25/27-30/34-37/50-52		03/10-	Behr	8ML 376 724-351	752x612x66	5.109
A69			10/98-				
18.220 HOCL/ R-NL	D0826 LOH15/17/18/19, D2866 LUH20/21/22/26, D0836LOH01/02/03/04, D2866 LUH23/24/25/27-30/34-37/50-52		10/98-	Behr	8ML 376 724-351	752x612x66	5.109
A74			04/00-				
Lion's Classic	D0826 LOH15/17/18/19, D0836LOH01/02/03/04		04/00-	Behr	8ML 376 724-351	752x612x66	5.109
Centroliner			09/02-				
N 4516 P Centroliner	D2866 LUH, D0836 LUH01/02		09/02-	Behr	8ML 376 724-351	752x612x66	5.109
N 4520 P Centroliner	D2866 LUH, D0836 LUH01/02		09/02-	Behr	8ML 376 724-351	752x612x66	5.109
N 4521 Centroliner	D2866 LUH, D0836 LUH01/02		03/03-	Behr	8ML 376 724-351	752x612x66	5.109
N 4522 Centroliner	D2866 LUH, D0836 LUH01/02		02/04-	Behr	8ML 376 724-351	752x612x66	5.109
E 2000			05/00-				
19.310 FALK	D 2866 LF23		02/04-	Behr	8ML 376 723-751	652x732x64	5.106
				Behr	8ML 376 724-201	652x612x50	5.108
19.310 FALS	D 2866 LF23		05/00-	Behr	8ML 376 723-751	652x732x64	5.106
				Behr	8ML 376 724-201	652x612x50	5.108
19.310 FLS	D 2866 LF23		05/00-	Behr	8ML 376 723-751	652x732x64	5.106
				Behr	8ML 376 724-201	652x612x50	5.108
19.310 FLK	D 2866 LF23		05/00-	Behr	8ML 376 723-751	652x732x64	5.106
				Behr	8ML 376 724-201	652x612x50	5.108
19.360 FALK	D 2866 LF24		05/00-	Behr	8ML 376 723-751	652x732x64	5.106
				Behr	8ML 376 724-201	652x612x50	5.108
19.360 FLK	D 2866 LF24		05/00-	Behr	8ML 376 723-751	652x732x64	5.106
				Behr	8ML 376 724-201	652x612x50	5.108
19.410 FALK	D 2866 LF25		05/00-	Behr	8ML 376 723-751	652x732x64	5.106
				Behr	8ML 376 724-201	652x612x50	5.108
19.360 FALS	D 2866 LF24		05/00-	Behr	8ML 376 723-751	652x732x64	5.106
				Behr	8ML 376 724-201	652x612x50	5.108
19.360 FLS	D 2866 LF24		05/00-	Behr	8ML 376 723-751	652x732x64	5.106
				Behr	8ML 376 724-201	652x612x50	5.108
19.410 FLK	D 2866 LF25		05/00-	Behr	8ML 376 723-751	652x732x64	5.106
				Behr	8ML 376 724-201	652x612x50	5.108
19.410 FALS	D 2866 LF25		05/00-	Behr	8ML 376 723-751	652x732x64	5.106
				Behr	8ML 376 724-201	652x612x50	5.108
19.410 FLS	D 2866 LF25		05/00-	Behr	8ML 376 723-751	652x732x64	5.106
				Behr	8ML 376 724-201	652x612x50	5.108
19.460 FALK	D 2876 LF 03		05/00-	Behr	8ML 376 723-751	652x732x64	5.106
				Behr	8ML 376 724-201	652x612x50	5.108
19.460 FALS	D 2876 LF 03		05/00-	Behr	8ML 376 723-751	652x732x64	5.106
				Behr	8ML 376 724-201	652x612x50	5.108
19.460 FLS	D 2876 LF 03		05/00-	Behr	8ML 376 723-751	652x732x64	5.106
				Behr	8ML 376 724-201	652x612x50	5.108
19.460 FLK	D 2876 LF 03		05/00-	Behr	8ML 376 723-751	652x732x64	5.106
				Behr	8ML 376 724-201	652x612x50	5.108
26.310 FAVLC	D 2866 LF23		05/00-	Behr	8ML 376 723-751	652x732x64	5.106
				Behr	8ML 376 724-201	652x612x50	5.108
26.310 FAVLK	D 2866 LF23		05/00-	Behr	8ML 376 723-751	652x732x64	5.106
				Behr	8ML 376 724-201	652x612x50	5.108
26.360 FAVLC	D 2866 LF24		05/00-	Behr	8ML 376 723-751	652x732x64	5.106
				Behr	8ML 376 724-201	652x612x50	5.108
26.360 FAVLK	D 2866 LF24		05/00-	Behr	8ML 376 723-751	652x732x64	5.106
				Behr	8ML 376 724-201	652x612x50	5.108
26.410 DFARC	D 2866 LF25		05/00-	Behr	8ML 376 723-751	652x732x64	5.106
				Behr	8ML 376 724-201	652x612x50	5.108
26.410 DFRC, FAVLC	D 2866 LF25		05/00-	Behr	8ML 376 723-751	652x732x64	5.106
				Behr	8ML 376 724-201	652x612x50	5.108
26.410 FAVLK	D 2866 LF25		05/00-	Behr	8ML 376 723-751	652x732x64	5.106
				Behr	8ML 376 724-201	652x612x50	5.108
26.460 DFLRS	D 2876 LF 03		05/00-	Behr	8ML 376 723-751	652x732x64	5.106
				Behr	8ML 376 724-201	652x612x50	5.108



MAN

E 2000		05/00-					
26.460 DFARC	D 2876 LF 03	05/00-	Behr	8ML 376 723-751	652x732x64	5.106	
			Behr	8ML 376 724-201	652x612x50	5.108	
26.460 FAVLC	D 2876 LF 03	05/00-	Behr	8ML 376 723-751	652x732x64	5.106	
			Behr	8ML 376 724-201	652x612x50	5.108	
26.460 FAVLK	D 2876 LF 03	05/00-	Behr	8ML 376 723-751	652x732x64	5.106	
			Behr	8ML 376 724-201	652x612x50	5.108	
28.310 FNLC	D 2866 LF23	05/00-	Behr	8ML 376 723-751	652x732x64	5.106	
			Behr	8ML 376 724-201	652x612x50	5.108	
28.360 FANLC	D 2866 LF24	05/00-	Behr	8ML 376 723-751	652x732x64	5.106	
			Behr	8ML 376 724-201	652x612x50	5.108	
28.360 FNALC	D 2866 LF24	05/00-	Behr	8ML 376 723-751	652x732x64	5.106	
			Behr	8ML 376 724-201	652x612x50	5.108	
28.360 FANLK	D 2866 LF24	05/00-	Behr	8ML 376 723-751	652x732x64	5.106	
			Behr	8ML 376 724-201	652x612x50	5.108	
28.360 FNLC	D 2866 LF24	05/00-	Behr	8ML 376 723-751	652x732x64	5.106	
			Behr	8ML 376 724-201	652x612x50	5.108	
28.410 FANLC	D 2866 LF25	05/00-	Behr	8ML 376 723-751	652x732x64	5.106	
			Behr	8ML 376 724-201	652x612x50	5.108	
28.410 FANLK	D 2866 LF25	05/00-	Behr	8ML 376 723-751	652x732x64	5.106	
			Behr	8ML 376 724-201	652x612x50	5.108	
28.410 FNLC	D 2866 LF25	05/00-	Behr	8ML 376 723-751	652x732x64	5.106	
			Behr	8ML 376 724-201	652x612x50	5.108	
28.460 FANLC	D 2876 LF 03	05/00-	Behr	8ML 376 723-751	652x732x64	5.106	
			Behr	8ML 376 724-201	652x612x50	5.108	
28.460 FANLK	D 2876 LF 03	05/00-	Behr	8ML 376 723-751	652x732x64	5.106	
			Behr	8ML 376 724-201	652x612x50	5.108	
28.460 FNLC	D 2876 LF 03	05/00-	Behr	8ML 376 723-751	652x732x64	5.106	
			Behr	8ML 376 724-201	652x612x50	5.108	
29.460 FVAS	D 2876 LF 03	05/00-	Behr	8ML 376 723-751	652x732x64	5.106	
			Behr	8ML 376 724-201	652x612x50	5.108	
30.310 FNLC	D 2866 LF23	05/00-	Behr	8ML 376 723-751	652x732x64	5.106	
			Behr	8ML 376 724-201	652x612x50	5.108	
30.360 FANLC	D 2866 LF24	05/00-	Behr	8ML 376 723-751	652x732x64	5.106	
			Behr	8ML 376 724-201	652x612x50	5.108	
30.360 FANLK	D 2866 LF24	05/00-	Behr	8ML 376 723-751	652x732x64	5.106	
			Behr	8ML 376 724-201	652x612x50	5.108	
30.360 FNLC	D 2866 LF24	05/00-	Behr	8ML 376 723-751	652x732x64	5.106	
			Behr	8ML 376 724-201	652x612x50	5.108	
30.410 FANLC	D 2866 LF25	05/00-	Behr	8ML 376 723-751	652x732x64	5.106	
			Behr	8ML 376 724-201	652x612x50	5.108	
30.410 FANLK	D 2866 LF25	05/00-	Behr	8ML 376 723-751	652x732x64	5.106	
			Behr	8ML 376 724-201	652x612x50	5.108	
30.410 FNLC	D 2866 LF25	05/00-	Behr	8ML 376 723-751	652x732x64	5.106	
			Behr	8ML 376 724-201	652x612x50	5.108	
30.460 FANLC	D 2876 LF 03	05/00-	Behr	8ML 376 723-751	652x732x64	5.106	
			Behr	8ML 376 724-201	652x612x50	5.108	
30.460 FANLK	D 2876 LF 03	05/00-	Behr	8ML 376 723-751	652x732x64	5.106	
			Behr	8ML 376 724-201	652x612x50	5.108	
30.460 FNLC	D 2876 LF 03	05/00-	Behr	8ML 376 723-751	652x732x64	5.106	
			Behr	8ML 376 724-201	652x612x50	5.108	
32.310 VFCL	D 2866 LF23	05/00-	Behr	8ML 376 723-751	652x732x64	5.106	
			Behr	8ML 376 724-201	652x612x50	5.108	
32.310 VFNLC	D 2866 LF23	05/00-	Behr	8ML 376 723-751	652x732x64	5.106	
			Behr	8ML 376 724-201	652x612x50	5.108	
32.360 VFCL	D 2866 LF24	05/00-	Behr	8ML 376 723-751	652x732x64	5.106	
			Behr	8ML 376 724-201	652x612x50	5.108	
32.360 VFNLC	D 2866 LF24	05/00-	Behr	8ML 376 723-751	652x732x64	5.106	
			Behr	8ML 376 724-201	652x612x50	5.108	
32.410 VFARK	D 2866 LF25	05/00-	Behr	8ML 376 723-751	652x732x64	5.106	
			Behr	8ML 376 724-201	652x612x50	5.108	
32.410 VFNLC	D 2866 LF25	05/00-	Behr	8ML 376 723-751	652x732x64	5.106	
			Behr	8ML 376 724-201	652x612x50	5.108	
32.410 VFCL,VFRC, VFRLC	D 2866 LF25	05/00-	Behr	8ML 376 723-751	652x732x64	5.106	
			Behr	8ML 376 724-201	652x612x50	5.108	
32.460 VFCL, VFRLC	D 2876 LF 03	05/00-	Behr	8ML 376 723-751	652x732x64	5.106	
			Behr	8ML 376 724-201	652x612x50	5.108	
32.460 VFNLC	D 2876 LF 03	05/00-	Behr	8ML 376 723-751	652x732x64	5.106	
			Behr	8ML 376 724-201	652x612x50	5.108	
33.360 DFALC	D 2866 LF24	05/00-	Behr	8ML 376 723-751	652x732x64	5.106	
			Behr	8ML 376 724-201	652x612x50	5.108	
33.360 DFAK, DFALK	D 2866 LF24	05/00-	Behr	8ML 376 723-751	652x732x64	5.106	
			Behr	8ML 376 724-201	652x612x50	5.108	
33.360 DFALS	D 2866 LF24	04/01-	Behr	8ML 376 723-751	652x732x64	5.106	
			Behr	8ML 376 724-201	652x612x50	5.108	
33.360 DFSL	D 2866 LF24	05/00-	Behr	8ML 376 723-751	652x732x64	5.106	
			Behr	8ML 376 724-201	652x612x50	5.108	
33.360 DFCL	D 2866 LF24	05/00-	Behr	8ML 376 723-751	652x732x64	5.106	
			Behr	8ML 376 724-201	652x612x50	5.108	
33.360 DFLLK	D 2866 LF24	05/00-	Behr	8ML 376 723-751	652x732x64	5.106	
			Behr	8ML 376 724-201	652x612x50	5.108	
33.410 DFALC	D 2866 LF25	05/00-	Behr	8ML 376 723-751	652x732x64	5.106	
			Behr	8ML 376 724-201	652x612x50	5.108	
33.410 DFAK, DFALK	D 2866 LF25	05/00-	Behr	8ML 376 723-751	652x732x64	5.106	
			Behr	8ML 376 724-201	652x612x50	5.108	



MAN

E 2000		05/00-				
33.410 DFLC	D 2866 LF25	05/00-	Behr	8ML 376 723-751	652x732x64	5.106
			Behr	8ML 376 724-201	652x612x50	5.108
33.410 DFALS	D 2866 LF25	04/01-	Behr	8ML 376 723-751	652x732x64	5.106
			Behr	8ML 376 724-201	652x612x50	5.108
33.410 DFSL	D 2866 LF25	05/00-	Behr	8ML 376 723-751	652x732x64	5.106
			Behr	8ML 376 724-201	652x612x50	5.108
33.410 DFLK	D 2866 LF25	05/00-	Behr	8ML 376 723-751	652x732x64	5.106
			Behr	8ML 376 724-201	652x612x50	5.108
33.460 DFALC	D 2876 LF 03	05/00-	Behr	8ML 376 723-751	652x732x64	5.106
			Behr	8ML 376 724-201	652x612x50	5.108
33.460 DFAK, DFALK	D 2876 LF 03	05/00-	Behr	8ML 376 723-751	652x732x64	5.106
			Behr	8ML 376 724-201	652x612x50	5.108
33.460 DFLC	D 2876 LF 03	05/00-	Behr	8ML 376 723-751	652x732x64	5.106
			Behr	8ML 376 724-201	652x612x50	5.108
33.460 DFLK	D 2876 LF 03	05/00-	Behr	8ML 376 723-751	652x732x64	5.106
			Behr	8ML 376 724-201	652x612x50	5.108
33.460 DFALS	D 2876 LF 03	04/01-	Behr	8ML 376 723-751	652x732x64	5.106
			Behr	8ML 376 724-201	652x612x50	5.108
33.460 DFSL	D 2876 LF 03	05/00-	Behr	8ML 376 723-751	652x732x64	5.106
			Behr	8ML 376 724-201	652x612x50	5.108
35.360 VFAK	D 2866 LF24	05/00-	Behr	8ML 376 723-751	652x732x64	5.106
			Behr	8ML 376 724-201	652x612x50	5.108
35.410 FVNLC	D 2866 LF25	05/00-	Behr	8ML 376 723-751	652x732x64	5.106
			Behr	8ML 376 724-201	652x612x50	5.108
35.410 VFAK	D 2866 LF25	05/00-	Behr	8ML 376 723-751	652x732x64	5.106
			Behr	8ML 376 724-201	652x612x50	5.108
35.460 FVNLC	D 2876 LF 03	05/00-	Behr	8ML 376 723-751	652x732x64	5.106
			Behr	8ML 376 724-201	652x612x50	5.108
35.460 VFAK	D 2876 LF 03	05/00-	Behr	8ML 376 723-751	652x732x64	5.106
			Behr	8ML 376 724-201	652x612x50	5.108
41.360 VFAK	D 2866 LF24	05/00-	Behr	8ML 376 723-751	652x732x64	5.106
			Behr	8ML 376 724-201	652x612x50	5.108
41.410 VFAK	D 2866 LF25	05/00-	Behr	8ML 376 723-751	652x732x64	5.106
			Behr	8ML 376 724-201	652x612x50	5.108
41.460 DFVS, DFVLS	D 2876 LF 03	06/00-	Behr	8ML 376 723-751	652x732x64	5.106
			Behr	8ML 376 724-201	652x612x50	5.108
41.460 VFAK	D 2876 LF 03	05/00-	Behr	8ML 376 723-751	652x732x64	5.106
			Behr	8ML 376 724-201	652x612x50	5.108
41.600 DFVS, DFVLS	D 2840 LF21	06/00-	Behr	8ML 376 723-751	652x732x64	5.106
50.410 VFAK	D 2866 LF25	05/00-	Behr	8ML 376 723-751	652x732x64	5.106
			Behr	8ML 376 724-201	652x612x50	5.108
50.410 VFAVK, VFAV-G	D 2866 LF25	03/01-	Behr	8ML 376 723-751	652x732x64	5.106
			Behr	8ML 376 724-201	652x612x50	5.108
50.410 VFK	D 2866 LF25	05/00-	Behr	8ML 376 723-751	652x732x64	5.106
			Behr	8ML 376 724-201	652x612x50	5.108
50.410 VFVK, VFV-G	D 2866 LF25	10/00-	Behr	8ML 376 723-751	652x732x64	5.106
			Behr	8ML 376 724-201	652x612x50	5.108
50.460 VFK	D 2876 LF 03	05/00-	Behr	8ML 376 723-751	652x732x64	5.106
			Behr	8ML 376 724-201	652x612x50	5.108
50.460 VFAK	D 2876 LF 03	05/00-	Behr	8ML 376 723-751	652x732x64	5.106
			Behr	8ML 376 724-201	652x612x50	5.108
50.460 VFAVK, VFAV-G	D 2876 LF 03	03/01-	Behr	8ML 376 723-751	652x732x64	5.106
			Behr	8ML 376 724-201	652x612x50	5.108
50.460 VFVK, VFV-G	D 2876 LF 03	10/00-	Behr	8ML 376 723-751	652x732x64	5.106
			Behr	8ML 376 724-201	652x612x50	5.108

EL		01/93-01/01				
EL 202,EL 222	D 0826 LUH 03, D 0826 LUH 05, D 0826 LUH 12	01/93-06/97	Behr	8ML 376 746-311	723x617x40	5.111
EL 202,EL 262	D 0826 LUH	04/94-06/97	Behr	8ML 376 746-311	723x617x40	5.111
EL 262	D 2866 LUH 22	07/98-	Behr	8ML 376 746-311	723x617x40	5.111

F 90		06/86-12/97				
19.362 F,19.362 FL,19.362 FLL	D 2866 KF, D 2866 LXF	07/86-02/90	Behr	8ML 376 723-761	652x612x52	5.107
19.362 FS,19.362 FLS,19.362 FLLS	D 2866 KF, D 2866 LXF	07/86-02/90	Behr	8ML 376 723-761	652x612x52	5.107
19.362 FK	D 2866 KF, D 2866 LXF	07/86-02/90	Behr	8ML 376 723-761	652x612x52	5.107
24.362 FNL,24.362 FNLL,24.362 FVL	D 2866 KF, D 2866 LXF	10/86-02/90	Behr	8ML 376 723-761	652x612x52	5.107
24.362 FNLS,24.362 FVLS	D 2866 KF, D 2866 LXF	10/86-02/90	Behr	8ML 376 723-761	652x612x52	5.107

F 2000		01/94-				
19.233 FKNG	E 2866 DF 01		Behr	8ML 376 723-741	652x612x66	5.106
19.293 FC,19.293 FLC,19.293 FLLC	D 2865 LF20, D 2865 LF24	01/94-	Behr	8ML 376 723-741	652x612x66	5.106
19.293 FS,19.293 FLS,19.293 FLLS	D 2865 LF20, D 2865 LF24	01/94-	Behr	8ML 376 723-741	652x612x66	5.106
19.293 FK,19.293 FLK	D 2865 LF20, D 2865 LF24	01/94-	Behr	8ML 376 723-741	652x612x66	5.106
19.293 FAC	D 2865 LF20, D 2865 LF24	01/94-	Behr	8ML 376 723-741	652x612x66	5.106
19.293 FAS	D 2865 LF20, D 2865 LF24	01/94-	Behr	8ML 376 723-741	652x612x66	5.106
19.293 FAK	D 2865 LF20, D 2865 LF24	01/94-	Behr	8ML 376 723-741	652x612x66	5.106
19.314 FC, FLC, FLLC, FLLW, FRC, FLRC, FLLRC, FLL, FLLR, F-N	D 2866 LF34	06/98-	Behr	8ML 376 723-751	652x732x64	5.106
			Behr	8ML 376 724-201	652x612x50	5.108
19.314 FS, FLS, FLLS, FRS, FLRS, FLLRS	D 2866 LF34	06/98-	Behr	8ML 376 723-751	652x732x64	5.106
19.314 FAC		05/01-	Behr	8ML 376 723-751	652x732x64	5.106
19.314 FAS	D 2866 LF34	06/98-	Behr	8ML 376 723-751	652x732x64	5.106
19.314 FAK, FA-KI		05/01-	Behr	8ML 376 723-751	652x732x64	5.106
19.314 FK, FLK, F-KI, FL-KI	D 2866 LF34	06/98-	Behr	8ML 376 723-751	652x732x64	5.106
19.323 FC,19.323 FLC,19.323 FLLC	D 2865 LF23	01/94-12/95	Behr	8ML 376 723-741	652x612x66	5.106
19.323 FAC	D 2865 LF23	01/94-12/95	Behr	8ML 376 723-741	652x612x66	5.106





MAN

F 2000

01/94-

19.323 FS,19.323 FLS,19.323 FLLS	D 2865 LF23	01/94-12/95	Behr	8ML 376 723-741	652x612x66	5.106
19.323 FAS	D 2865 LF23	01/94-12/95	Behr	8ML 376 723-741	652x612x66	5.106
19.323 FK,19.323 FLK	D 2865 LF23	01/94-12/95	Behr	8ML 376 723-741	652x612x66	5.106
19.323 FAK	D 2865 LF23	01/94-12/95	Behr	8ML 376 723-741	652x612x66	5.106
19.364 FC, FLC, FLLC, FLLW, FRC, FLRC, FLLRC, FLL, FLLR, F-N	D 2866 LF35	06/98-	Behr	8ML 376 723-751	652x732x64	5.106
19.364 FAC	D 2866 LF35	06/98-	Behr	8ML 376 723-751	652x732x64	5.106
19.364 FS, FLS, FLLS, FRS, FLRS, FLLRS	D 2866 LF35	06/98-	Behr	8ML 376 723-751	652x732x64	5.106
19.364 FAS	D 2866 LF35	06/98-	Behr	8ML 376 723-751	652x732x64	5.106
19.364 FK, FLK, F-KI, FL-KI	D 2866 LF35	06/98-	Behr	8ML 376 723-751	652x732x64	5.106
19.364 FAK, FA-KI	D 2866 LF35	06/98-	Behr	8ML 376 723-751	652x732x64	5.106
19.373 FC, FLC, FLLC, FRC, FLRC, F-NL	D 2866 LF21	01/94-	Behr	8ML 376 723-751	652x732x64	5.106
19.373 FS, FLS, FLLS, FRS, FLRS, FLLRS	D 2866 LF21	01/94-	Behr	8ML 376 723-751	652x732x64	5.106
19.373 FAS	D 2866 LF21	01/94-	Behr	8ML 376 723-751	652x732x64	5.106
19.373 FK, FLK, F-KI, FL-KI	D 2866 LF21	01/94-	Behr	8ML 376 723-751	652x732x64	5.106
19.373 FAK, FA-KI	D 2866 LF21	01/94-	Behr	8ML 376 723-751	652x732x64	5.106
19.403 FC, FLC, FLLC, FRC, FLRC, F-NL	D 2866 LF20	01/94-	Behr	8ML 376 723-741	652x612x66	5.106
			Behr	8ML 376 723-751	652x732x64	5.106
19.403 FAC	D 2866 LF20	01/94-	Behr	8ML 376 723-741	652x612x66	5.106
			Behr	8ML 376 723-751	652x732x64	5.106
19.403 FS, FLS, FLLS, FRS, FLRS, FLLRS	D 2866 LF20	01/94-	Behr	8ML 376 723-741	652x612x66	5.106
			Behr	8ML 376 723-751	652x732x64	5.106
19.403 FAS	D 2866 LF20	01/94-	Behr	8ML 376 723-741	652x612x66	5.106
			Behr	8ML 376 723-751	652x732x64	5.106
19.403 FK, FLK, F-KI, FL-KI	D 2866 LF20	01/94-	Behr	8ML 376 723-741	652x612x66	5.106
			Behr	8ML 376 723-751	652x732x64	5.106
19.403 FAK, FA-KI	D 2866 LF20	01/94-	Behr	8ML 376 723-741	652x612x66	5.106
			Behr	8ML 376 723-751	652x732x64	5.106
19.414 FC, FLC, FLLC, FRC, FLRC, FLLRC, FLL, FLLR, F-NL	D 2866 LF31	06/98-	Behr	8ML 376 723-751	652x732x64	5.106
19.414 FAC	D 2866 LF31	06/98-	Behr	8ML 376 723-751	652x732x64	5.106
19.414 FS, FLS, FLLS, FRS, FLRS, FLLRS	D 2866 LF31	06/98-	Behr	8ML 376 723-751	652x732x64	5.106
19.414 FAS	D 2866 LF31	06/98-	Behr	8ML 376 723-751	652x732x64	5.106
19.414 FK, FLK, F-KI, FL-KI	D 2866 LF31	06/98-	Behr	8ML 376 723-751	652x732x64	5.106
19.414 FAK, FA-KI	D 2866 LF31	06/98-	Behr	8ML 376 723-751	652x732x64	5.106
19.423 FC, FLC, FLLC, F-NL	D 2866 LF22	01/94-	Behr	8ML 376 723-751	652x732x64	5.106
19.423 FAC	D 2866 LF22	01/94-12/95	Behr	8ML 376 723-751	652x732x64	5.106
19.423 FS, FLS, FLLS	D 2866 LF22	01/94-	Behr	8ML 376 723-751	652x732x64	5.106
19.423 FAS	D 2866 LF22	01/94-12/95	Behr	8ML 376 723-751	652x732x64	5.106
19.423 FK, FLK, F-KI, FL-KI	D 2866 LF22	01/94-	Behr	8ML 376 723-751	652x732x64	5.106
19.423 FAK, FA-KI	D 2866 LF22	01/94-	Behr	8ML 376 723-751	652x732x64	5.106
19.463 FC, FLC, FLLC, FRC, FLRC, F-NL	D 2876 LF 02	01/94-	Behr	8ML 376 723-751	652x732x64	5.106
19.463 FAC	D 2876 LF 02	01/94-	Behr	8ML 376 723-751	652x732x64	5.106
19.463 FS, FLS, FLLS, FRS, FLRS, FLLRS	D 2876 LF 02	01/94-	Behr	8ML 376 723-751	652x732x64	5.106
19.463 FAS	D 2876 LF 02	01/94-	Behr	8ML 376 723-751	652x732x64	5.106
19.463 FK, FLK, F-KI, FL-KI	D 2876 LF 02	01/94-	Behr	8ML 376 723-751	652x732x64	5.106
19.463 FAK, FA-KI	D 2876 LF 02	01/94-	Behr	8ML 376 723-751	652x732x64	5.106
19.464 FC, FLC, FLLC, FLL, FRC, FLLR, FLLRC, FLLW, F-NL	D 2876 LF 06	06/98-	Behr	8ML 376 723-751	652x732x64	5.106
19.464 FS, FLS, FLLS, FRS, FLRS, FLLRS	D 2876 LF 06	06/98-	Behr	8ML 376 723-751	652x732x64	5.106
19.464 FK, FLK, F-KI, FL-KI	D 2876 LF 06	06/98-	Behr	8ML 376 723-751	652x732x64	5.106
19.464 FAC	D 2876 LF 06	06/98-	Behr	8ML 376 723-751	652x732x64	5.106
19.464 FAK, FA-KI	D 2876 LF 06	06/98-	Behr	8ML 376 723-751	652x732x64	5.106
19.464 FAS	D 2876 LF 06	06/98-	Behr	8ML 376 723-751	652x732x64	5.106
19.603 FLS, 19604 FLS	D 2840 LF20	04/96-	Behr	8ML 376 723-751	652x732x64	5.106
			Behr	8ML 376 724-201	652x612x50	5.108
23.293 FNLLC	D 2865 LF20, D 2865 LF24	01/94-	Behr	8ML 376 723-741	652x612x66	5.106
23.314 FNLLC		05/01-	Behr	8ML 376 723-751	652x732x64	5.106
23.343 FNLLC	D 2865 LF21	01/94-	Behr	8ML 376 723-741	652x612x66	5.106
23.364 FNLLC		05/01-	Behr	8ML 376 723-751	652x732x64	5.106
23.403 FNLLC	D 2866 LF20	01/94-	Behr	8ML 376 723-741	652x612x66	5.106
			Behr	8ML 376 723-751	652x732x64	5.106
23.414 FNLLC		05/01-	Behr	8ML 376 723-751	652x732x64	5.106
23.463 FNLLC	D 2876 LF 02	01/94-	Behr	8ML 376 723-741	652x612x66	5.106
23.464 FNLLC		05/01-	Behr	8ML 376 723-751	652x732x64	5.106
24.293 FNLLC	D 2865 LF24	01/94-	Behr	8ML 376 723-741	652x612x66	5.106
24.314 FNLLRC		05/01-	Behr	8ML 376 723-751	652x732x64	5.106
24.343 FNLLC	D 2865 LF21	01/94-	Behr	8ML 376 723-741	652x612x66	5.106
24.364 FNLLRC		05/01-	Behr	8ML 376 723-751	652x732x64	5.106
24.373 FNLLC	D 2866 LF21	01/94-12/95	Behr	8ML 376 723-751	652x732x64	5.106
24.403 FNLLC	D 2866 LF20	01/94-	Behr	8ML 376 723-741	652x612x66	5.106
			Behr	8ML 376 723-751	652x732x64	5.106
24.414 FNLLRC		05/01-	Behr	8ML 376 723-751	652x732x64	5.106
24.423 FNLLC	D 2866 LF22	01/94-12/95	Behr	8ML 376 723-751	652x732x64	5.106
24.463 FNLLC	D 2876 LF 02	01/94-	Behr	8ML 376 723-751	652x732x64	5.106
24.464 FNLLRC		05/01-	Behr	8ML 376 723-751	652x732x64	5.106
26.233 FVL-KO		03/00-	Behr	8ML 376 723-741	652x612x66	5.106
26.293 DFC,26.293 DFLC	D 2865 LF20, D 2865 LF24	01/94-	Behr	8ML 376 723-741	652x612x66	5.106
26.293 DFS,26.293 DFLS	D 2865 LF20, D 2865 LF24	01/94-	Behr	8ML 376 723-741	652x612x66	5.106
26.293 FNLC,26.293 FNLLC,26.293 FVLC	D 2865 LF20, D 2865 LF24	01/94-	Behr	8ML 376 723-741	652x612x66	5.106
26.293 FNLS,26.293 FVLS	D 2865 LF20, D 2865 LF24	01/94-	Behr	8ML 376 723-741	652x612x66	5.106
26.314 DFC, DFLC		05/01-	Behr	8ML 376 723-751	652x732x64	5.106
26.314 DFS, DFLS	D 2866 LF23	05/01-	Behr	8ML 376 723-751	652x732x64	5.106
26.314 DFK, DFLK	D 2866 LF23	05/01-	Behr	8ML 376 723-751	652x732x64	5.106
26.314 FNLC, FNLLC, FNLLRC, FNLLW, FVLC	D 2866 LF23	05/01-	Behr	8ML 376 723-751	652x732x64	5.106



MAN

F 2000		01/94-				
26.314 FNLS	D 2866 LF23	05/01-	Behr	8ML 376 723-751	652x732x64	5.106
26.314 FVLS, FVLR	D 2866 LF23	05/01-	Behr	8ML 376 723-751	652x732x64	5.106
26.314 FVL-KO	D 2866 LF23	05/01-	Behr	8ML 376 723-751	652x732x64	5.106
26.314 DF-TM	D 2866 LF23	05/01-	Behr	8ML 376 723-751	652x732x64	5.106
26.323 DFC, 26.323 DFCL	D 2865 LF23	01/94-12/95	Behr	8ML 376 723-741	652x612x66	5.106
26.323 DFS, 26.323 DFLS	D 2865 LF23	01/94-12/95	Behr	8ML 376 723-741	652x612x66	5.106
26.323 DFK, 26.323 DFLK	D 2865 LF23	01/94-12/95	Behr	8ML 376 723-741	652x612x66	5.106
26.343 DFC, 26.343 DFCL	D 2865 LF21	01/94-	Behr	8ML 376 723-741	652x612x66	5.106
26.343 DFS, 26.343 DFLS	D 2865 LF21	01/94-	Behr	8ML 376 723-741	652x612x66	5.106
26.343 DFK, 26.343 DFLK	D 2865 LF21	01/94-	Behr	8ML 376 723-741	652x612x66	5.106
26.343 FNLC, 26.343 FNLLC, 26.343 FVLC	D 2865 LF21	01/94-	Behr	8ML 376 723-741	652x612x66	5.106
26.343 FNLS, 26.343 FVLS	D 2865 LF21	01/94-	Behr	8ML 376 723-741	652x612x66	5.106
26.364 DFC, DFCL	D 2866 LF24	05/01-	Behr	8ML 376 723-751	652x732x64	5.106
26.364 DFS, DFLS	D 2866 LF24	05/01-	Behr	8ML 376 723-751	652x732x64	5.106
26.364 DFK, DFLK	D 2866 LF24	05/01-	Behr	8ML 376 723-751	652x732x64	5.106
26.364 FNLC, FNLLC, FNLLRC, FNLLW, FVLC	D 2866 LF24	05/01-	Behr	8ML 376 723-751	652x732x64	5.106
26.364 FNLS	D 2866 LF24	05/01-	Behr	8ML 376 723-751	652x732x64	5.106
26.364 FVLS, FVLR	D 2866 LF24	05/01-	Behr	8ML 376 723-751	652x732x64	5.106
26.364 FVL-KO	D 2866 LF24	05/01-	Behr	8ML 376 723-751	652x732x64	5.106
26.364 DF-TM	D 2866 LF24	05/01-	Behr	8ML 376 723-751	652x732x64	5.106
26.373 DFC, 26.373 DFCL	D 2866 LF21	01/94-12/95	Behr	8ML 376 723-751	652x732x64	5.106
			Behr	8ML 376 724-201	652x612x50	5.108
26.373 DFS, 26.373 DFLS	D 2866 LF21	01/94-12/95	Behr	8ML 376 723-751	652x732x64	5.106
			Behr	8ML 376 724-201	652x612x50	5.108
26.373 DFK, 26.373 DFLK	D 2866 LF21	01/94-12/95	Behr	8ML 376 723-751	652x732x64	5.106
			Behr	8ML 376 724-201	652x612x50	5.108
26.373 FNLC, 26.373 FNLLC, 26.373 FVLC	D 2866 LF21	01/94-12/95	Behr	8ML 376 723-751	652x732x64	5.106
			Behr	8ML 376 724-201	652x612x50	5.108
26.373 FNLS, 26.373 FVLS	D 2866 LF21	01/94-12/95	Behr	8ML 376 723-751	652x732x64	5.106
			Behr	8ML 376 724-201	652x612x50	5.108
26.403 DFC, 26.403 DFCL	D 2866 LF20	01/94-	Behr	8ML 376 723-741	652x612x66	5.106
			Behr	8ML 376 723-751	652x732x64	5.106
26.403 DFS, 26.403 DFLS	D 2866 LF20	01/94-	Behr	8ML 376 723-741	652x612x66	5.106
			Behr	8ML 376 723-751	652x732x64	5.106
26.403 DFK, 26.403 DFLK	D 2866 LF20	01/94-	Behr	8ML 376 723-741	652x612x66	5.106
			Behr	8ML 376 723-751	652x732x64	5.106
26.403 FNLC, 26.403 FNLLC, 26.403 FVLC	D 2866 LF20	01/94-	Behr	8ML 376 723-741	652x612x66	5.106
			Behr	8ML 376 723-751	652x732x64	5.106
26.403 FNLS, 26.403 FVLS	D 2866 LF20	01/94-	Behr	8ML 376 723-741	652x612x66	5.106
			Behr	8ML 376 723-751	652x732x64	5.106
26.414 DFC, DFCL	D 2866 LF25	05/01-	Behr	8ML 376 723-751	652x732x64	5.106
26.414 DFS, DFLS	D 2866 LF25	05/01-	Behr	8ML 376 723-751	652x732x64	5.106
26.414 DFK, DFLK	D 2866 LF25	05/01-	Behr	8ML 376 723-751	652x732x64	5.106
26.414 FNLC, FNLLC, FNLLRC, FNLLW, FVLC	D 2866 LF25	05/01-	Behr	8ML 376 723-751	652x732x64	5.106
26.414 FNLS	D 2866 LF25	05/01-	Behr	8ML 376 723-751	652x732x64	5.106
26.414 FVLS, FVLR	D 2866 LF25	05/01-	Behr	8ML 376 723-751	652x732x64	5.106
26.414 FVL-KO	D 2866 LF25	05/01-	Behr	8ML 376 723-751	652x732x64	5.106
26.414 DF-TM	D 2866 LF25	05/01-	Behr	8ML 376 723-751	652x732x64	5.106
26.423 DFC, 26.423 DFCL	D 2866 LF22	01/94-12/95	Behr	8ML 376 723-751	652x732x64	5.106
26.423 DFS, 26.423 DFLS	D 2866 LF22	01/94-12/95	Behr	8ML 376 723-751	652x732x64	5.106
26.423 DFK, 26.423 DFLK	D 2866 LF22	01/94-12/95	Behr	8ML 376 723-751	652x732x64	5.106
26.423 FNLC, 26.423 FNLLC, 26.423 FVLC	D 2866 LF22	01/94-12/95	Behr	8ML 376 723-751	652x732x64	5.106
26.423 FNLS, 26.423 FVLS	D 2866 LF22	01/94-12/95	Behr	8ML 376 723-751	652x732x64	5.106
26.463 DFC, DFCL	D 2876 LF 02	01/94-	Behr	8ML 376 723-751	652x732x64	5.106
26.463 DFS, 26.463 DFLS	D 2876 LF 02	01/94-	Behr	8ML 376 723-751	652x732x64	5.106
26.463 DFK, 26.463 DFLK	D 2876 LF 02	01/94-	Behr	8ML 376 723-751	652x732x64	5.106
26.463 FNLC, FNLLC, FVLC	D 2876 LF 02	01/94-	Behr	8ML 376 723-751	652x732x64	5.106
26.463 FNLS, 26.463 FVLS	D 2876 LF 02	01/94-	Behr	8ML 376 723-751	652x732x64	5.106
26.464 DFC, DFCL	D 2876 LF 03	05/01-	Behr	8ML 376 723-751	652x732x64	5.106
26.464 DFS, DFLS	D 2876 LF 03	05/01-	Behr	8ML 376 723-751	652x732x64	5.106
26.464 DFK, DFLK	D 2876 LF 03	05/01-	Behr	8ML 376 723-751	652x732x64	5.106
26.464 FNLC, FNLLC, FNLLW, FVLC	D 2876 LF 03	05/01-	Behr	8ML 376 723-751	652x732x64	5.106
26.464 FNLS	D 2876 LF 03	05/01-	Behr	8ML 376 723-751	652x732x64	5.106
26.464 FVLS, FVLR	D 2876 LF 03	05/01-	Behr	8ML 376 723-751	652x732x64	5.106
26.464 FVL-KO	D 2876 LF 03	05/01-	Behr	8ML 376 723-751	652x732x64	5.106
26.464 DF-TM	D 2876 LF 03	05/01-	Behr	8ML 376 723-751	652x732x64	5.106
26.603 DFC, DFCL	D 2840 LF20	06/96-	Behr	8ML 376 723-751	652x732x64	5.106
			Behr	8ML 376 724-201	652x612x50	5.108
26.603 DFS, DFLS	D 2840 LF20	06/96-	Behr	8ML 376 723-751	652x732x64	5.106
			Behr	8ML 376 724-201	652x612x50	5.108
26.603 DFK, DFLK	D 2840 LF20	06/96-	Behr	8ML 376 723-751	652x732x64	5.106
			Behr	8ML 376 724-201	652x612x50	5.108
27.293 DFC	D 2865 LF20, D 2865 LF24	01/94-	Behr	8ML 376 723-741	652x612x66	5.106
27.293 DFS	D 2865 LF20, D 2865 LF24	01/94-	Behr	8ML 376 723-741	652x612x66	5.106
27.293 DFK	D 2865 LF20, D 2865 LF24	01/94-	Behr	8ML 376 723-741	652x612x66	5.106
27.293 DFAC	D 2865 LF20, D 2865 LF24	01/94-	Behr	8ML 376 723-741	652x612x66	5.106
27.293 DFAS	D 2865 LF20, D 2865 LF24	01/94-	Behr	8ML 376 723-741	652x612x66	5.106
27.293 DFAK	D 2865 LF20, D 2865 LF24	01/94-	Behr	8ML 376 723-741	652x612x66	5.106
27.314 FVL	D 2866 LF23	06/98-	Behr	8ML 376 723-741	652x612x66	5.106
27.314 DFC		05/01-	Behr	8ML 376 723-751	652x732x64	5.106
27.314 DFS		05/01-	Behr	8ML 376 723-751	652x732x64	5.106
27.314 DFK, DF-KI		05/01-	Behr	8ML 376 723-751	652x732x64	5.106
27.314 DFAC	D 2866 LF23	05/01-	Behr	8ML 376 723-751	652x732x64	5.106



MAN

F 2000		01/94-				
27.314 DFAS		05/01-		Behr	8ML 376 723-751	652x732x64 5.106
27.314 DFAK, DFA-KI		05/01-		Behr	8ML 376 723-751	652x732x64 5.106
27.314 DF-TM		05/01-		Behr	8ML 376 723-751	652x732x64 5.106
27.343 DFC	D 2865 LF21	01/94-		Behr	8ML 376 723-741	652x612x66 5.106
27.343 DFS	D 2865 LF21	01/94-		Behr	8ML 376 723-741	652x612x66 5.106
27.343 DFK	D 2865 LF21	01/94-		Behr	8ML 376 723-741	652x612x66 5.106
27.343 DFAC	D 2865 LF21	01/94-		Behr	8ML 376 723-741	652x612x66 5.106
27.343 DFAK	D 2865 LF21	01/94-		Behr	8ML 376 723-741	652x612x66 5.106
27.364 FVL	D 2866 LF24	06/98-		Behr	8ML 376 723-741	652x612x66 5.106
27.364 DFC		05/01-		Behr	8ML 376 723-751	652x732x64 5.106
27.364 DFS		05/01-		Behr	8ML 376 723-751	652x732x64 5.106
27.364 DFK, DF-KI		05/01-		Behr	8ML 376 723-751	652x732x64 5.106
27.364 DFAC	D 2866 LF24	05/01-		Behr	8ML 376 723-751	652x732x64 5.106
27.364 DFAS		05/01-		Behr	8ML 376 723-751	652x732x64 5.106
27.364 DFAK, DFA-KI		05/01-		Behr	8ML 376 723-751	652x732x64 5.106
27.364 DF-TM		05/01-		Behr	8ML 376 723-751	652x732x64 5.106
27.373 DFC	D 2866 LF21	01/94-		Behr	8ML 376 723-751	652x732x64 5.106
27.373 DFS	D 2866 LF21	01/94-	MT, AT;+/- ❄	Behr	8ML 376 724-201	652x612x50 5.108
				Behr	8ML 376 723-751	652x732x64 5.106
				Behr	8ML 376 724-201	652x612x50 5.108
27.373 DFK, DF-KI	D 2866 LF21	01/94-		Behr	8ML 376 723-751	652x732x64 5.106
				Behr	8ML 376 724-201	652x612x50 5.108
27.373 DFAC	D 2866 LF21	01/94-		Behr	8ML 376 723-751	652x732x64 5.106
				Behr	8ML 376 724-201	652x612x50 5.108
27.373 DFAS	D 2866 LF21	01/94-		Behr	8ML 376 723-751	652x732x64 5.106
				Behr	8ML 376 724-201	652x612x50 5.108
27.373 DFAK, DFA-KI	D 2866 LF21	01/94-		Behr	8ML 376 723-751	652x732x64 5.106
				Behr	8ML 376 724-201	652x612x50 5.108
27.373 DF-TM		07/00-		Behr	8ML 376 723-751	652x732x64 5.106
27.403 DFC	D 2866 LF20	01/94-		Behr	8ML 376 723-741	652x612x66 5.106
				Behr	8ML 376 723-751	652x732x64 5.106
27.403 DFS	D 2866 LF20	01/94-		Behr	8ML 376 723-741	652x612x66 5.106
				Behr	8ML 376 723-751	652x732x64 5.106
27.403 DFK, DF-KI	D 2866 LF20	01/94-		Behr	8ML 376 723-741	652x612x66 5.106
				Behr	8ML 376 723-751	652x732x64 5.106
27.403 DFAC	D 2866 LF20	01/94-		Behr	8ML 376 723-741	652x612x66 5.106
				Behr	8ML 376 723-751	652x732x64 5.106
27.403 DFAS	D 2866 LF20	01/94-		Behr	8ML 376 723-741	652x612x66 5.106
				Behr	8ML 376 723-751	652x732x64 5.106
27.403 DFAK, DFA-KI	D 2866 LF20	01/94-		Behr	8ML 376 723-741	652x612x66 5.106
				Behr	8ML 376 723-751	652x732x64 5.106
27.403 DF-TM		07/00-		Behr	8ML 376 723-741	652x612x66 5.106
				Behr	8ML 376 723-751	652x732x64 5.106
27.414 FVL	D 2866 LF25	06/98-		Behr	8ML 376 723-741	652x612x66 5.106
27.414 DFC		05/01-		Behr	8ML 376 723-751	652x732x64 5.106
27.414 DFS		05/01-		Behr	8ML 376 723-751	652x732x64 5.106
27.414 DFK, DF-KI		05/01-		Behr	8ML 376 723-751	652x732x64 5.106
27.414 DFAC	D 2866 LF25	05/01-		Behr	8ML 376 723-751	652x732x64 5.106
27.414 DFAS		05/01-		Behr	8ML 376 723-751	652x732x64 5.106
27.414 DFAK, DFA-KI		05/01-		Behr	8ML 376 723-751	652x732x64 5.106
27.414 DF-TM		05/01-		Behr	8ML 376 723-751	652x732x64 5.106
27.423 DFC	D 2866 LF22	01/94-		Behr	8ML 376 723-751	652x732x64 5.106
27.423 DFS	D 2866 LF22	01/94-		Behr	8ML 376 723-751	652x732x64 5.106
27.423 DFK, DF-KI	D 2866 LF22	01/94-		Behr	8ML 376 723-751	652x732x64 5.106
27.423 DFAC	D 2866 LF22	01/94-		Behr	8ML 376 723-751	652x732x64 5.106
27.423 DFAS	D 2866 LF22	01/94-12/95		Behr	8ML 376 723-751	652x732x64 5.106
27.423 DFAK, DFA-KI	D 2866 LF22	01/94-		Behr	8ML 376 723-751	652x732x64 5.106
27.423 DF-TM		07/00-		Behr	8ML 376 723-751	652x732x64 5.106
27.463 DFC	D 2876 LF 02	01/94-		Behr	8ML 376 723-751	652x732x64 5.106
27.463 DFS	D 2876 LF 02	01/94-		Behr	8ML 376 723-751	652x732x64 5.106
27.463 DFK, DF-KI	D 2876 LF 02	01/94-		Behr	8ML 376 723-751	652x732x64 5.106
27.463 DFAC	D 2876 LF 02	01/94-		Behr	8ML 376 723-751	652x732x64 5.106
27.463 DFAS	D 2876 LF 02	01/94-		Behr	8ML 376 723-751	652x732x64 5.106
27.463 DFAK, DFA-KI	D 2876 LF 02	01/94-		Behr	8ML 376 723-751	652x732x64 5.106
27.463 DF-TM		07/00-		Behr	8ML 376 723-751	652x732x64 5.106
27.464 FVL	D 2876 LF 03	06/98-		Behr	8ML 376 723-741	652x612x66 5.106
27.464 DFC	D 2876 LF 06	01/94-		Behr	8ML 376 723-751	652x732x64 5.106
27.464 DFS	D 2876 LF 06	01/94-		Behr	8ML 376 723-751	652x732x64 5.106
27.464 DFK, DF-KI		05/01-		Behr	8ML 376 723-751	652x732x64 5.106
27.464 DFAC	D 2876 LF 03	05/01-		Behr	8ML 376 723-751	652x732x64 5.106
27.464 DFAS		05/01-		Behr	8ML 376 723-751	652x732x64 5.106
27.464 DFAK, DFA-KI		05/01-		Behr	8ML 376 723-751	652x732x64 5.106
27.464 DF-TM		05/01-		Behr	8ML 376 723-751	652x732x64 5.106
27.603 DFS	D 2840 LF20	01/96-		Behr	8ML 376 723-751	652x732x64 5.106
				Behr	8ML 376 724-201	652x612x50 5.108
27.603 DFAS	D 2840 LF20	01/96-		Behr	8ML 376 723-751	652x732x64 5.106
				Behr	8ML 376 724-201	652x612x50 5.108
32.293 VFC	D 2865 LF24	08/95-		Behr	8ML 376 723-741	652x612x66 5.106
32.314 VF, VFC	D 2866 LF23	05/01-		Behr	8ML 376 723-751	652x732x64 5.106
32.314 VFK, VF-HK	D 2866 LF23	05/01-		Behr	8ML 376 723-751	652x732x64 5.106
32.314 VF-TM	D 2866 LF23	05/01-		Behr	8ML 376 723-751	652x732x64 5.106
32.343 VFC	D 2865 LF21	08/95-		Behr	8ML 376 723-741	652x612x66 5.106
32.364 VF, VFC	D 2866 LF24	05/01-		Behr	8ML 376 723-751	652x732x64 5.106



MAN

F 2000		01/94-			
32.364 VFK, VF-HK	D 2866 LF24	05/01-	Behr	8ML 376 723-751	652x732x64 5.106
32.364 VF-TM	D 2866 LF24	05/01-	Behr	8ML 376 723-751	652x732x64 5.106
32.403 VFC	D 2866 LF20	08/95-	Behr	8ML 376 723-741	652x612x66 5.106
			Behr	8ML 376 723-751	652x732x64 5.106
32.403 VFK	D 2866 LF20	08/95-	Behr	8ML 376 723-741	652x612x66 5.106
			Behr	8ML 376 723-751	652x732x64 5.106
32.414 VF, VFC	D 2866 LF25	05/01-	Behr	8ML 376 723-751	652x732x64 5.106
32.414 VFK, VF-HK	D 2866 LF25	05/01-	Behr	8ML 376 723-751	652x732x64 5.106
32.414 VF-TM	D 2866 LF25	05/01-	Behr	8ML 376 723-751	652x732x64 5.106
32.463 VFC	D 2876 LF 02	08/95-	Behr	8ML 376 723-751	652x732x64 5.106
32.463 VFK	D 2876 LF 02	08/95-	Behr	8ML 376 723-751	652x732x64 5.106
32.464 VF, VFC	D 2876 LF 03	05/01-	Behr	8ML 376 723-751	652x732x64 5.106
32.464 VFK, VF-HK	D 2876 LF 03	05/01-	Behr	8ML 376 723-751	652x732x64 5.106
32.464 VF-TM	D 2876 LF 03	05/01-	Behr	8ML 376 723-751	652x732x64 5.106
33.364 DFC		05/01-	Behr	8ML 376 723-751	652x732x64 5.106
33.364 DFS, DFRS		05/01-	Behr	8ML 376 723-751	652x732x64 5.106
33.364 DFK, DF-KI		05/01-	Behr	8ML 376 723-751	652x732x64 5.106
33.364 DFAC		05/01-	Behr	8ML 376 723-751	652x732x64 5.106
33.364 DFAS		05/01-	Behr	8ML 376 723-751	652x732x64 5.106
33.364 DFAK, DFA-KI		05/01-	Behr	8ML 376 723-751	652x732x64 5.106
33.373 DFC	D 2866 LF21	01/94-	Behr	8ML 376 723-751	652x732x64 5.106
33.373 DFS, DFRS	D 2866 LF21	01/94-	Behr	8ML 376 723-751	652x732x64 5.106
33.373 DFK, DF-KI	D 2866 LF21	01/94-	Behr	8ML 376 723-751	652x732x64 5.106
33.373 DFAC	D 2866 LF21	01/94-	Behr	8ML 376 723-751	652x732x64 5.106
33.373 DFAS	D 2866 LF21	01/94-	Behr	8ML 376 723-751	652x732x64 5.106
33.373 DFAK, DFA-KI	D 2866 LF21	01/94-	Behr	8ML 376 723-751	652x732x64 5.106
33.403 DFC	D 2866 LF20	01/94-	Behr	8ML 376 723-741	652x612x66 5.106
			Behr	8ML 376 723-751	652x732x64 5.106
33.403 DFS, DFRS	D 2866 LF20	01/94-	Behr	8ML 376 723-741	652x612x66 5.106
			Behr	8ML 376 723-751	652x732x64 5.106
33.403 DFK, DF-KI	D 2866 LF20	01/94-	Behr	8ML 376 723-741	652x612x66 5.106
			Behr	8ML 376 723-751	652x732x64 5.106
33.403 DFAC	D 2866 LF20	01/94-	Behr	8ML 376 723-741	652x612x66 5.106
			Behr	8ML 376 723-751	652x732x64 5.106
33.403 DFAS	D 2866 LF20	01/94-	Behr	8ML 376 723-741	652x612x66 5.106
			Behr	8ML 376 723-751	652x732x64 5.106
33.403 DFAK, DFA-KI	D 2866 LF20	01/94-	Behr	8ML 376 723-741	652x612x66 5.106
			Behr	8ML 376 723-751	652x732x64 5.106
33.414 DFC		05/01-	Behr	8ML 376 723-751	652x732x64 5.106
33.414 DFS, DFRS		05/01-	Behr	8ML 376 723-751	652x732x64 5.106
33.414 DFK, DF-KI		05/01-	Behr	8ML 376 723-751	652x732x64 5.106
33.414 DFAC		05/01-	Behr	8ML 376 723-751	652x732x64 5.106
33.414 DFAS		05/01-	Behr	8ML 376 723-751	652x732x64 5.106
33.414 DFAK, DFA-KI		05/01-	Behr	8ML 376 723-751	652x732x64 5.106
33.423 DFC	D 2866 LF22	01/94-	Behr	8ML 376 723-751	652x732x64 5.106
33.423 DFS, DFRS	D 2866 LF22	01/94-	Behr	8ML 376 723-751	652x732x64 5.106
33.423 DFK, DF-KI	D 2866 LF22	01/94-	Behr	8ML 376 723-751	652x732x64 5.106
33.423 DFAC	D 2866 LF22	01/94-	Behr	8ML 376 723-751	652x732x64 5.106
33.423 DFAS	D 2866 LF22	01/94-	Behr	8ML 376 723-751	652x732x64 5.106
33.423 DFAK, DFA-KI	D 2866 LF22	01/94-	Behr	8ML 376 723-751	652x732x64 5.106
33.463 DFC	D 2876 LF 02	01/94-	Behr	8ML 376 723-751	652x732x64 5.106
33.463 DFS, DFRS	D 2876 LF 02	01/94-	Behr	8ML 376 723-751	652x732x64 5.106
33.463 DFK, DF-KI	D 2876 LF 02	01/94-	Behr	8ML 376 723-751	652x732x64 5.106
33.463 DFAC	D 2876 LF 02	01/94-	Behr	8ML 376 723-751	652x732x64 5.106
33.463 DFAS	D 2876 LF 02	01/94-	Behr	8ML 376 723-751	652x732x64 5.106
33.463 DFAK, DFA-KI	D 2876 LF 02	01/94-	Behr	8ML 376 723-751	652x732x64 5.106
33.464 DFC		05/01-	Behr	8ML 376 723-751	652x732x64 5.106
33.464 DFS, DFRS		05/01-	Behr	8ML 376 723-751	652x732x64 5.106
33.464 DFK, DF-KI		05/01-	Behr	8ML 376 723-751	652x732x64 5.106
33.464 DFAC		05/01-	Behr	8ML 376 723-751	652x732x64 5.106
33.464 DFAS		05/01-	Behr	8ML 376 723-751	652x732x64 5.106
33.464 DFAK, DFA-KI		05/01-	Behr	8ML 376 723-751	652x732x64 5.106
33.603 DFC	D 2840 LF20	06/96-	Behr	8ML 376 723-751	652x732x64 5.106
			Behr	8ML 376 724-201	652x612x50 5.108
33.603 DFS	D 2840 LF20	06/96-	Behr	8ML 376 723-751	652x732x64 5.106
			Behr	8ML 376 724-201	652x612x50 5.108
33.603 DFAC	D 2840 LF20	06/96-	Behr	8ML 376 723-751	652x732x64 5.106
			Behr	8ML 376 724-201	652x612x50 5.108
33.603 DFAS	D 2840 LF20	06/96-	Behr	8ML 376 723-751	652x732x64 5.106
			Behr	8ML 376 724-201	652x612x50 5.108
35.314 VF-TM		03/02-	Behr	8ML 376 723-751	652x732x64 5.106
35.343 VFC	D 2865 LF21	08/95-	Behr	8ML 376 723-741	652x612x66 5.106
35.343 VFK	D 2865 LF21	08/95-	Behr	8ML 376 723-741	652x612x66 5.106
35.364 VF, VFC, VFRC	D 2866 LF24	05/01-	Behr	8ML 376 723-751	652x732x64 5.106
35.364 VFK, VF-HK, VF-KI	D 2866 LF24	03/02-	Behr	8ML 376 723-751	652x732x64 5.106
35.364 VF-TM	D 2866 LF24	03/02-	Behr	8ML 376 723-751	652x732x64 5.106
35.373 VF, VFC, VFRC		05/01-	Behr	8ML 376 723-751	652x732x64 5.106
35.373 VFK, VF-HK, VF-KI		03/02-	Behr	8ML 376 723-751	652x732x64 5.106
35.403 VF, VFC, VFRC	D 2866 LF20	08/95-	Behr	8ML 376 723-741	652x612x66 5.106
			Behr	8ML 376 723-751	652x732x64 5.106
35.403 VFK, VF-HK, VF-KI	D 2866 LF20	03/02-	Behr	8ML 376 723-741	652x612x66 5.106
			Behr	8ML 376 723-751	652x732x64 5.106
35.414 VF, VFC, VFRC	D 2866 LF25	05/01-	Behr	8ML 376 723-751	652x732x64 5.106





MAN

F 2000		01/94-					
35.414 VFK, VF-HK, VF-KI	D 2866 LF25	03/02-		Behr	8ML 376 723-751	652x732x64	5.106
35.414 VF-TM	D 2866 LF25	03/02-		Behr	8ML 376 723-751	652x732x64	5.106
35.423 VF, VFC		05/01-		Behr	8ML 376 723-751	652x732x64	5.106
35.423 VFK, VF-HK, VF-KI		03/02-		Behr	8ML 376 723-751	652x732x64	5.106
35.463 VF, VFC, VFRC	D 2876 LF 02	08/95-		Behr	8ML 376 723-751	652x732x64	5.106
35.463 VFK, VF-HK, VF-KI	D 2876 LF 02	08/95-		Behr	8ML 376 723-751	652x732x64	5.106
35.464 VF, VFC, VFRC	D 2876 LF 03	05/01-		Behr	8ML 376 723-751	652x732x64	5.106
35.464 VFK, VF-HK, VF-KI	D 2876 LF 03	03/02-		Behr	8ML 376 723-751	652x732x64	5.106
35.464 VF-TM	D 2876 LF 03	03/02-		Behr	8ML 376 723-751	652x732x64	5.106
37.414 VFA	D 2866 LF25	06/98-		Behr	8ML 376 723-741	652x612x66	5.106
37.464 VFA	D 2876 LF 03	06/98-		Behr	8ML 376 723-741	652x612x66	5.106
40.273 DFAK	D 2865 LF22	01/94-		Behr	8ML 376 723-761	652x612x52	5.107
40.273 DFK	D 2865 LF22	01/94-		Behr	8ML 376 723-761	652x612x52	5.107
40.373 DFK		05/01-		Behr	8ML 376 723-751	652x732x64	5.106
40.373 DFAK		05/01-		Behr	8ML 376 723-751	652x732x64	5.106
40.403 DFAK	D 2866 LF20	01/94-		Behr	8ML 376 723-741	652x612x66	5.106
				Behr	8ML 376 723-751	652x732x64	5.106
40.403 DFK	D 2866 LF20	01/94-		Behr	8ML 376 723-741	652x612x66	5.106
				Behr	8ML 376 723-751	652x732x64	5.106
40.414 DFK		05/01-		Behr	8ML 376 723-751	652x732x64	5.106
40.414 DFAK		05/01-		Behr	8ML 376 723-751	652x732x64	5.106
40.423 DFK		05/01-		Behr	8ML 376 723-751	652x732x64	5.106
40.423 DFAK		05/01-		Behr	8ML 376 723-751	652x732x64	5.106
41.343 VFC	D 2865 LF21	08/95-		Behr	8ML 376 723-741	652x612x66	5.106
41.343 VFK	D 2865 LF21	08/95-		Behr	8ML 376 723-741	652x612x66	5.106
41.364 VF, VFC, VFRC		05/01-		Behr	8ML 376 723-751	652x732x64	5.106
41.364 VFK, VF-HK, VF-KI		03/02-		Behr	8ML 376 723-751	652x732x64	5.106
41.373 VF, VFC, VFRC		05/01-		Behr	8ML 376 723-751	652x732x64	5.106
41.373 VFK, VF-HK, VF-KI		03/02-		Behr	8ML 376 723-751	652x732x64	5.106
41.403 VF, VFC, VFRC	D 2866 LF20	08/95-		Behr	8ML 376 723-741	652x612x66	5.106
				Behr	8ML 376 723-751	652x732x64	5.106
41.403 VFK, VF-HK, VF-KI	D 2866 LF20	08/95-		Behr	8ML 376 723-741	652x612x66	5.106
				Behr	8ML 376 723-751	652x732x64	5.106
41.414 VF, VFC, VFRC		05/01-		Behr	8ML 376 723-751	652x732x64	5.106
41.414 VFK, VF-HK, VF-KI		03/02-		Behr	8ML 376 723-751	652x732x64	5.106
41.423 VF, VFC, VFRC		05/01-		Behr	8ML 376 723-751	652x732x64	5.106
41.423 VFK, VF-HK, VF-KI		03/02-		Behr	8ML 376 723-751	652x732x64	5.106
41.463 VF, VFC, VFRC	D 2876 LF 02	08/95-		Behr	8ML 376 723-751	652x732x64	5.106
41.463 VFK, VF-HK, VF-KI	D 2876 LF 02	08/95-		Behr	8ML 376 723-751	652x732x64	5.106
41.464 VF, VFC, VFRC	D 2876 LF 06	06/98-		Behr	8ML 376 723-751	652x732x64	5.106
41.464 VFK, VF-HK, VF-KI		03/02-		Behr	8ML 376 723-751	652x732x64	5.106
FOCL							
12.240	D 0836 LOH 56			Behr	8ML 376 733-401	535x712x50	5.111
12.250	D 0836 LOH 65			Behr	8ML 376 733-401	535x712x50	5.111
Lion's coach		09/95-					
FRH 352,RH 353	D 2866 LOH 26	09/95-		Behr	8ML 376 724-431	840x892x66	5.109
FRH 402,RH 403	D 2866 LOH 23	09/95-		Behr	8ML 376 724-431	840x892x66	5.109
RH 403	D 2866 LOH 23	09/98-		Behr	8ML 376 724-431	840x892x66	5.109
RH 413	D 2866 LOH 29	01/00-		Behr	8ML 376 724-431	840x892x66	5.109
RHC 414	D 2866 LOH 34	06/02-		Behr	8ML 376 724-431	840x892x66	5.109
RH 463, RHC 464	D 2876 LOH 01, D 2876 LOH 02, D 2876 LOH 03	01/00-	04/06⇒	Behr	8ML 376 755-461	931x732x64	5.112
Lion's Star		03/91-					
FRH 352,RH 353	D 2866 LOH 26	09/95-		Behr	8ML 376 724-431	840x892x66	5.109
FRH 402,RH 403	D 2866 LOH 23	09/95-		Behr	8ML 376 724-431	840x892x66	5.109
FRH 422	D 2866 LOH 20	01/93-09/96		Behr	8ML 376 724-431	840x892x66	5.109
RH 414, RHS 414	D 2866 LOH 34	03/00-		Behr	8ML 376 724-431	840x892x66	5.109
				Behr	8ML 376 755-461	931x732x64	5.112
RH 464, RHS 464	D 2876 LOH 03	03/00-		Behr	8ML 376 724-431	840x892x66	5.109
				Behr	8ML 376 755-461	931x732x64	5.112
NG		08/92-					
NG 262, NG 272	D 0826 LUH 01	08/92-07/98			8ML 376 746-311	723x617x40	5.111
NL		09/88-					
NL 202	D 0826 LUH/213	09/89-04/94			8ML 376 746-311	723x617x40	5.111
NL 202, NL 222, NL 223	D 0826 LUH 03, D 0826 LUH 12	08/92-			8ML 376 746-311	723x617x40	5.111
NL 202, NL 262, NL 263	D 0826 LUH	04/91-			8ML 376 746-311	723x617x40	5.111
NL 262	D 2865 LUH09	06/97-			8ML 376 746-311	723x617x40	5.111
NL 262, NL 263	D 2866 LUH 22	07/98-			8ML 376 746-311	723x617x40	5.111
NL 312	D 2865 LUH07	11/95-07/98			8ML 376 746-311	723x617x40	5.111
TGA		03/00-					
18.310, 18.320 FAC, FHLC	D 2066 LF 04, D 2066 LF 14, D 2066 LF 35, D 2066 LF 39	05/04-		OE Nr. 81061300170/5	Behr	8ML 376 724-211	685x892x66 5.108
				OE Nr. 81061300176/8	Behr	8ML 376 724-221	685x892x66 5.108
				OE Nr. 81061300216; Plastic-air tank	Behr	8ML 376 724-321	665x892x64 5.109
				Alu-air tank	Behr	8ML 376 724-361	665x892x64 5.109
				Alu-air tank	Behr	8ML 376 724-371	892x665x64 5.109
				OE Nr. 81061300215; Plastic-air tank	Behr	8ML 376 724-381	665x892x64 5.109



MAN

TGA			03/00-				
18.510 FLS, FLLS, FLLS/N, FLRS, FLLRS	D 2876 LF 05	04/00-	OE Nr. 81061300170/5	Behr	8ML 376 724-211	685x892x66	5.108
			OE Nr. 81061300176/8	Behr	8ML 376 724-221	685x892x66	5.108
			OE Nr. 81061300216; Plastic-air tank	Behr	8ML 376 724-321	665x892x64	5.109
			Alu-air tank	Behr	8ML 376 724-371	892x665x64	5.109
			OE Nr. 81061300215; Plastic-air tank	Behr	8ML 376 724-381	665x892x64	5.109
18.530 FAC	D 2876 LF 13	04/04-	OE Nr. 81061300170/5	Behr	8ML 376 724-211	685x892x66	5.108
			OE Nr. 81061300176/8	Behr	8ML 376 724-221	685x892x66	5.108
			OE Nr. 81061300216; Plastic-air tank	Behr	8ML 376 724-321	665x892x64	5.109
			Alu-air tank	Behr	8ML 376 724-371	892x665x64	5.109
			OE Nr. 81061300215; Plastic-air tank	Behr	8ML 376 724-381	665x892x64	5.109
18.530 FAK, FALK	D 2876 LF 13	04/04-	OE Nr. 81061300170/5	Behr	8ML 376 724-211	685x892x66	5.108
			OE Nr. 81061300176/8	Behr	8ML 376 724-221	685x892x66	5.108
			OE Nr. 81061300216; Plastic-air tank	Behr	8ML 376 724-321	665x892x64	5.109
			Alu-air tank	Behr	8ML 376 724-371	892x665x64	5.109
			OE Nr. 81061300215; Plastic-air tank	Behr	8ML 376 724-381	665x892x64	5.109
18.530 FAS, FALS	D 2876 LF 13	04/04-	OE Nr. 81061300170/5	Behr	8ML 376 724-211	685x892x66	5.108
			OE Nr. 81061300176/8	Behr	8ML 376 724-221	685x892x66	5.108
			OE Nr. 81061300216; Plastic-air tank	Behr	8ML 376 724-321	665x892x64	5.109
			Alu-air tank	Behr	8ML 376 724-371	892x665x64	5.109
			OE Nr. 81061300215; Plastic-air tank	Behr	8ML 376 724-381	665x892x64	5.109
18.530 FC, FLC, FLLC, FLLC/N, FLLW, FLLRC, FLLRW	D 2876 LF 13	09/02-	OE Nr. 81061300170/5	Behr	8ML 376 724-211	685x892x66	5.108
			OE Nr. 81061300176/8	Behr	8ML 376 724-221	685x892x66	5.108
			OE Nr. 81061300216; Plastic-air tank	Behr	8ML 376 724-321	665x892x64	5.109
			Alu-air tank	Behr	8ML 376 724-371	892x665x64	5.109
			OE Nr. 81061300215; Plastic-air tank	Behr	8ML 376 724-381	665x892x64	5.109
18.530 FLS, FLLS, FLLS/N	D 2876 LF 13	09/02-	OE Nr. 81061300170/5	Behr	8ML 376 724-211	685x892x66	5.108
			OE Nr. 81061300176/8	Behr	8ML 376 724-221	685x892x66	5.108
			OE Nr. 81061300216; Plastic-air tank	Behr	8ML 376 724-321	665x892x64	5.109
			Alu-air tank	Behr	8ML 376 724-371	892x665x64	5.109
			OE Nr. 81061300215; Plastic-air tank	Behr	8ML 376 724-381	665x892x64	5.109
18.540 FLC, FLRC, FLLC, FLLRC, FLLW	D 2676 LF 13	08/06-	OE Nr. 81061300170/5	Behr	8ML 376 724-211	685x892x66	5.108
			OE Nr. 81061300176/8	Behr	8ML 376 724-221	685x892x66	5.108
			OE Nr. 81061300216; Plastic-air tank	Behr	8ML 376 724-321	665x892x64	5.109
			Alu-air tank	Behr	8ML 376 724-361	665x892x64	5.109
			Alu-air tank	Behr	8ML 376 724-371	892x665x64	5.109
18.540 FLS, FLRS, FLLS, FLLRS	D 2676 LF 13	08/06-	OE Nr. 81061300215; Plastic-air tank	Behr	8ML 376 724-381	665x892x64	5.109
			OE Nr. 81061300170/5	Behr	8ML 376 724-211	685x892x66	5.108
			OE Nr. 81061300176/8	Behr	8ML 376 724-221	685x892x66	5.108
			Alu-air tank	Behr	8ML 376 724-321	665x892x64	5.109
			Alu-air tank	Behr	8ML 376 724-361	665x892x64	5.109
19.350 FS, FRS, FLS, FLRS-WW	D 2066 LF 03	05/04-	OE Nr. 81061300215; Plastic-air tank	Behr	8ML 376 724-381	665x892x64	5.109
			OE Nr. 81061300170/5	Behr	8ML 376 724-211	685x892x66	5.108
			OE Nr. 81061300176/8	Behr	8ML 376 724-221	685x892x66	5.108
			Alu-air tank	Behr	8ML 376 724-321	665x892x64	5.109
			Alu-air tank	Behr	8ML 376 724-361	665x892x64	5.109
19.360 FS, FRS, FLS, FLRS-WW	D 2066 LF 07	05/04-	OE Nr. 81061300215; Plastic-air tank	Behr	8ML 376 724-381	665x892x64	5.109
			OE Nr. 81061300170/5	Behr	8ML 376 724-211	685x892x66	5.108
			OE Nr. 81061300176/8	Behr	8ML 376 724-221	685x892x66	5.108
			Alu-air tank	Behr	8ML 376 724-321	665x892x64	5.109
			Alu-air tank	Behr	8ML 376 724-361	665x892x64	5.109
19.360 FS/M-WW, FRS/M-WW	D 2866 LF37	05/04-	OE Nr. 81061300215; Plastic-air tank	Behr	8ML 376 724-381	665x892x64	5.109
			OE Nr. 81061300170/5	Behr	8ML 376 724-211	685x892x66	5.108
			OE Nr. 81061300176/8	Behr	8ML 376 724-221	685x892x66	5.108
			Alu-air tank	Behr	8ML 376 724-321	665x892x64	5.109
			Alu-air tank	Behr	8ML 376 724-371	892x665x64	5.109
19.390 FS, FRS, FLS, FLRS-WW	D 2066 LF 02	05/04-	OE Nr. 81061300215; Plastic-air tank	Behr	8ML 376 724-381	665x892x64	5.109
			OE Nr. 81061300170/5	Behr	8ML 376 724-211	685x892x66	5.108
			OE Nr. 81061300176/8	Behr	8ML 376 724-221	685x892x66	5.108
			Alu-air tank	Behr	8ML 376 724-321	665x892x64	5.109
			Alu-air tank	Behr	8ML 376 724-361	665x892x64	5.109
19.410 FS/M-WW, FRS/M-WW	D 2866 LF32	05/04-	OE Nr. 81061300215; Plastic-air tank	Behr	8ML 376 724-381	665x892x64	5.109
			OE Nr. 81061300170/5	Behr	8ML 376 724-211	685x892x66	5.108
			OE Nr. 81061300176/8	Behr	8ML 376 724-221	685x892x66	5.108
			Alu-air tank	Behr	8ML 376 724-321	665x892x64	5.109
			Alu-air tank	Behr	8ML 376 724-371	892x665x64	5.109
19.430 FS/M-WW, FLS, FRS, FLRS	D 2066 LF 01	05/04-	OE Nr. 81061300215; Plastic-air tank	Behr	8ML 376 724-381	665x892x64	5.109
			OE Nr. 81061300170/5	Behr	8ML 376 724-211	685x892x66	5.108
			OE Nr. 81061300176/8	Behr	8ML 376 724-221	685x892x66	5.108
			Alu-air tank	Behr	8ML 376 724-321	665x892x64	5.109
			Alu-air tank	Behr	8ML 376 724-361	665x892x64	5.109
19.440 FRS, FS/M-WW, FLS, FLRS	D 2676 LF 04	02/06-	OE Nr. 81061300215; Plastic-air tank	Behr	8ML 376 724-381	665x892x64	5.109
			OE Nr. 81061300170/5	Behr	8ML 376 755-451	931x732x64	5.112
			OE Nr. 81061300176/8	Behr	8ML 376 724-211	685x892x66	5.108
			OE Nr. 81061300216; Plastic-air tank	Behr	8ML 376 724-321	665x892x64	5.109
			Alu-air tank	Behr	8ML 376 724-361	665x892x64	5.109





MAN

TGA		03/00-						
19.460 FS/M-WW, FRS/M-WW	D 2876 LF 07	05/04-	OE Nr. 81061300170/5	Behr	8ML 376 724-211	685x892x66	5.108	
			OE Nr. 81061300176/8	Behr	8ML 376 724-221	685x892x66	5.108	
			OE Nr. 81061300216; Plastic-air tank	Behr	8ML 376 724-321	665x892x64	5.109	
			Alu-air tank	Behr	8ML 376 724-371	892x665x64	5.109	
			OE Nr. 81061300215; Plastic-air tank	Behr	8ML 376 724-381	665x892x64	5.109	
19.480 FLS, FRS, FLRS-WW	D 2676 LF 02, D 2676 LF 03	02/06-	OE Nr. 81061300170/5	Behr	8ML 376 724-211	685x892x66	5.108	
			OE Nr. 81061300176/8	Behr	8ML 376 724-221	685x892x66	5.108	
			OE Nr. 81061300216; Plastic-air tank	Behr	8ML 376 724-321	665x892x64	5.109	
			Alu-air tank	Behr	8ML 376 724-361	665x892x64	5.109	
			OE Nr. 81061300215; Plastic-air tank	Behr	8ML 376 724-371	892x665x64	5.109	
19.480 FS/M, FRS/M-WW	D 2676 LF 02, D 2676 LF 03	02/06-	OE Nr. 81061300170/5	Behr	8ML 376 724-211	685x892x66	5.108	
			OE Nr. 81061300176/8	Behr	8ML 376 724-221	685x892x66	5.108	
			OE Nr. 81061300216; Plastic-air tank	Behr	8ML 376 724-321	665x892x64	5.109	
			Alu-air tank	Behr	8ML 376 724-361	665x892x64	5.109	
			OE Nr. 81061300215; Plastic-air tank	Behr	8ML 376 724-371	892x665x64	5.109	
19.480 FS/M-WW, FRS/M-WW	D 2876 LF 25	05/04-	OE Nr. 81061300170/5	Behr	8ML 376 724-211	685x892x66	5.108	
			OE Nr. 81061300176/8	Behr	8ML 376 724-221	685x892x66	5.108	
			OE Nr. 81061300216; Plastic-air tank	Behr	8ML 376 724-321	665x892x64	5.109	
			Alu-air tank	Behr	8ML 376 724-371	892x665x64	5.109	
			OE Nr. 81061300215; Plastic-air tank	Behr	8ML 376 724-381	665x892x64	5.109	
24.350, 24.360 FNLLC, FNLLW/N, FNLLRW	D 2066 LF 03, D 2066 LF 13, D 2066 LF 27, D 2066 LF 33, D 20	05/04-	OE Nr. 81061300170/5	Behr	8ML 376 724-211	685x892x66	5.108	
			OE Nr. 81061300176/8	Behr	8ML 376 724-221	685x892x66	5.108	
			OE Nr. 81061300216; Plastic-air tank	Behr	8ML 376 724-321	665x892x64	5.109	
			Alu-air tank	Behr	8ML 376 724-361	665x892x64	5.109	
			OE Nr. 81061300215; Plastic-air tank	Behr	8ML 376 724-371	892x665x64	5.109	
24.350, 24.360 FPLS, FPLRS	D 2066 LF 03, D 2066 LF 13, D 2066 LF 33, D 2066 LF 38	02/04-	OE Nr. 81061300170/5	Behr	8ML 376 724-211	685x892x66	5.108	
			OE Nr. 81061300176/8	Behr	8ML 376 724-221	685x892x66	5.108	
			OE Nr. 81061300216; Plastic-air tank	Behr	8ML 376 724-321	665x892x64	5.109	
			Alu-air tank	Behr	8ML 376 724-361	665x892x64	5.109	
			OE Nr. 81061300215; Plastic-air tank	Behr	8ML 376 724-371	892x665x64	5.109	
24.360 FNLLC/N, FNLLW, FNLLRW, FNLLRC	D 2866 LF27	09/01-	OE Nr. 81061300170/5	Behr	8ML 376 724-211	685x892x66	5.108	
			OE Nr. 81061300176/8	Behr	8ML 376 724-221	685x892x66	5.108	
			OE Nr. 81061300216; Plastic-air tank	Behr	8ML 376 724-321	665x892x64	5.109	
			Alu-air tank	Behr	8ML 376 724-371	892x665x64	5.109	
			OE Nr. 81061300215; Plastic-air tank	Behr	8ML 376 724-381	665x892x64	5.109	
24.390, 24.400 FNLLC/N, FNLLW/N, FNLLRC, FNLLRW	D 2066 LF 02, D 2066 LF 12, D 2066 LF 26, D 2066 LF 32, D 20	05/04-	OE Nr. 81061300170/5	Behr	8ML 376 724-211	685x892x66	5.108	
			OE Nr. 81061300176/8	Behr	8ML 376 724-221	685x892x66	5.108	
			OE Nr. 81061300216; Plastic-air tank	Behr	8ML 376 724-321	665x892x64	5.109	
			Alu-air tank	Behr	8ML 376 724-361	665x892x64	5.109	
			OE Nr. 81061300215; Plastic-air tank	Behr	8ML 376 724-371	892x665x64	5.109	
24.390, 24.400 FPLS, FPLRS	D 2066 LF 02, D 2066 LF 12, D 2066 LF 32, D 2066 LF 37	05/04-	OE Nr. 81061300170/5	Behr	8ML 376 724-211	685x892x66	5.108	
			OE Nr. 81061300176/8	Behr	8ML 376 724-221	685x892x66	5.108	
			OE Nr. 81061300216; Plastic-air tank	Behr	8ML 376 724-321	665x892x64	5.109	
			Alu-air tank	Behr	8ML 376 724-361	665x892x64	5.109	
			OE Nr. 81061300215; Plastic-air tank	Behr	8ML 376 724-371	892x665x64	5.109	
24.410 FNLLC/N, FNLLW, FNLLRW	D 2866 LF28	09/01-	OE Nr. 81061300170/5	Behr	8ML 376 724-211	685x892x66	5.108	
			OE Nr. 81061300176/8	Behr	8ML 376 724-221	685x892x66	5.108	
			OE Nr. 81061300216; Plastic-air tank	Behr	8ML 376 724-321	665x892x64	5.109	
			Alu-air tank	Behr	8ML 376 724-371	892x665x64	5.109	
			OE Nr. 81061300215; Plastic-air tank	Behr	8ML 376 724-381	665x892x64	5.109	
24.430, 24.440 FNLLC/N, FNLLRC, FNLLW	D 2066 LF 01, D 2066 LF 11, D 2066 LF 23, D 2066 LF 25, D 20	05/04-	OE Nr. 81061300170/5	Behr	8ML 376 724-211	685x892x66	5.108	
			OE Nr. 81061300176/8	Behr	8ML 376 724-221	685x892x66	5.108	
			OE Nr. 81061300216; Plastic-air tank	Behr	8ML 376 724-321	665x892x64	5.109	
			Alu-air tank	Behr	8ML 376 724-361	665x892x64	5.109	
			OE Nr. 81061300215; Plastic-air tank	Behr	8ML 376 724-371	892x665x64	5.109	
			OE Nr. 81061300215; Plastic-air tank	Behr	8ML 376 755-451	931x732x64	5.112	
24.430, 24.440 FPLS, FPLRS	D 2066 LF 01, D 2066 LF 11, D 2066 LF 31, D 2066 LF 36	05/04-	OE Nr. 81061300170/5	Behr	8ML 376 724-211	685x892x66	5.108	
			OE Nr. 81061300176/8	Behr	8ML 376 724-221	685x892x66	5.108	
			OE Nr. 81061300216; Plastic-air tank	Behr	8ML 376 724-321	665x892x64	5.109	
			Alu-air tank	Behr	8ML 376 724-361	665x892x64	5.109	
			OE Nr. 81061300215; Plastic-air tank	Behr	8ML 376 724-371	892x665x64	5.109	
			OE Nr. 81061300215; Plastic-air tank	Behr	8ML 376 755-451	931x732x64	5.112	
24.460 FNLLC/N, FNLLW, FNLLRC, FNLLRW	D 2876 LF 04	09/01-	OE Nr. 81061300170/5	Behr	8ML 376 724-211	685x892x66	5.108	
			OE Nr. 81061300176/8	Behr	8ML 376 724-221	685x892x66	5.108	
			OE Nr. 81061300216; Plastic-air tank	Behr	8ML 376 724-321	665x892x64	5.109	
			Alu-air tank	Behr	8ML 376 724-371	892x665x64	5.109	
			OE Nr. 81061300215; Plastic-air tank	Behr	8ML 376 724-381	665x892x64	5.109	
24.480 FNLLC/N, FNLLW, FNLLRC, FNLLRW	D 2876 LF 12	09/02-	OE Nr. 81061300170/5	Behr	8ML 376 724-211	685x892x66	5.108	
			OE Nr. 81061300176/8	Behr	8ML 376 724-221	685x892x66	5.108	
			OE Nr. 81061300216; Plastic-air tank	Behr	8ML 376 724-321	665x892x64	5.109	
			Alu-air tank	Behr	8ML 376 724-371	892x665x64	5.109	
			OE Nr. 81061300215; Plastic-air tank	Behr	8ML 376 724-381	665x892x64	5.109	
24.480 FPLS, FPLRS	D 2876 LF 12	07/05-	OE Nr. 81061300170/5	Behr	8ML 376 724-211	685x892x66	5.108	
			OE Nr. 81061300176/8	Behr	8ML 376 724-221	685x892x66	5.108	
			OE Nr. 81061300216; Plastic-air tank	Behr	8ML 376 724-321	665x892x64	5.109	
			Alu-air tank	Behr	8ML 376 724-371	892x665x64	5.109	
			OE Nr. 81061300215; Plastic-air tank	Behr	8ML 376 724-381	665x892x64	5.109	



MAN

TGA		03/00-					
26.320 FDAC	D 2066 LF 39	04/06-	OE Nr. 81061300170/5	Behr	8ML 376 724-211	685x892x66	5.108
			OE Nr. 81061300176/8	Behr	8ML 376 724-221	685x892x66	5.108
			OE Nr. 81061300216; Plastic-air tank	Behr	8ML 376 724-321	665x892x64	5.109
			Alu-air tank	Behr	8ML 376 724-361	665x892x64	5.109
			Alu-air tank	Behr	8ML 376 724-371	892x665x64	5.109
26.320 FDAK	D 2066 LF 39	04/06-	OE Nr. 81061300215; Plastic-air tank	Behr	8ML 376 724-381	665x892x64	5.109
			OE Nr. 81061300170/5	Behr	8ML 376 724-211	685x892x66	5.108
			OE Nr. 81061300176/8	Behr	8ML 376 724-221	665x892x64	5.109
			Alu-air tank	Behr	8ML 376 724-361	665x892x64	5.109
			Alu-air tank	Behr	8ML 376 724-371	892x665x64	5.109
26.320 FDAS	D 2066 LF 39	04/06-	OE Nr. 81061300215; Plastic-air tank	Behr	8ML 376 724-381	665x892x64	5.109
			OE Nr. 81061300170/5	Behr	8ML 376 724-211	685x892x66	5.108
			OE Nr. 81061300176/8	Behr	8ML 376 724-221	685x892x66	5.108
			Alu-air tank	Behr	8ML 376 724-361	665x892x64	5.109
			Alu-air tank	Behr	8ML 376 724-371	892x665x64	5.109
26.330 FNLC, FNLLC, FNLLW	D 0836 LF 44	11/02-	OE Nr. 81061300215; Plastic-air tank	Behr	8ML 376 724-381	665x892x64	5.109
			OE Nr. 81061300170/5	Behr	8ML 376 724-211	685x892x66	5.108
			OE Nr. 81061300176/8	Behr	8ML 376 724-221	685x892x66	5.108
			OE Nr. 81061300216; Plastic-air tank	Behr	8ML 376 724-321	665x892x64	5.109
			Alu-air tank	Behr	8ML 376 724-371	892x665x64	5.109
26.350 FDAC	D 2066 LF 03, D 2066 LF 13	02/04-	OE Nr. 81061300170/5	Behr	8ML 376 724-211	685x892x66	5.108
			OE Nr. 81061300176/8	Behr	8ML 376 724-221	685x892x66	5.108
			OE Nr. 81061300216; Plastic-air tank	Behr	8ML 376 724-321	665x892x64	5.109
			Alu-air tank	Behr	8ML 376 724-361	665x892x64	5.109
			Alu-air tank	Behr	8ML 376 724-371	892x665x64	5.109
26.350 FDAK	D 2066 LF 03, D 2066 LF 13	02/04-	OE Nr. 81061300215; Plastic-air tank	Behr	8ML 376 724-381	665x892x64	5.109
			OE Nr. 81061300170/5	Behr	8ML 376 724-211	685x892x66	5.108
			OE Nr. 81061300176/8	Behr	8ML 376 724-221	685x892x66	5.108
			OE Nr. 81061300216; Plastic-air tank	Behr	8ML 376 724-321	665x892x64	5.109
			Alu-air tank	Behr	8ML 376 724-361	665x892x64	5.109
26.350 FDAS	D 2066 LF 03, D 2066 LF 13	02/04-	OE Nr. 81061300215; Plastic-air tank	Behr	8ML 376 724-381	665x892x64	5.109
			OE Nr. 81061300170/5	Behr	8ML 376 724-211	685x892x66	5.108
			OE Nr. 81061300176/8	Behr	8ML 376 724-221	685x892x66	5.108
			OE Nr. 81061300216; Plastic-air tank	Behr	8ML 376 724-321	665x892x64	5.109
			Alu-air tank	Behr	8ML 376 724-361	665x892x64	5.109
26.350, 26.360 FDC, FDC/M, FDCR/M, FDL, FDLRC, FNHLC	D 2066 LF 03, D 2066 LF 13, D 2066 LF 33, D 2066 LF 38	05/04-	OE Nr. 81061300170/5	Behr	8ML 376 724-211	685x892x66	5.108
			OE Nr. 81061300176/8	Behr	8ML 376 724-221	685x892x66	5.108
			OE Nr. 81061300216; Plastic-air tank	Behr	8ML 376 724-321	665x892x64	5.109
			Alu-air tank	Behr	8ML 376 724-361	665x892x64	5.109
			Alu-air tank	Behr	8ML 376 724-371	892x665x64	5.109
26.350 FDLRC-WW	D 2066 LF 03	05/04-	OE Nr. 81061300215; Plastic-air tank	Behr	8ML 376 724-381	665x892x64	5.109
			OE Nr. 81061300170/5	Behr	8ML 376 724-211	685x892x66	5.108
			OE Nr. 81061300176/8	Behr	8ML 376 724-221	685x892x66	5.108
			OE Nr. 81061300216; Plastic-air tank	Behr	8ML 376 724-321	665x892x64	5.109
			Alu-air tank	Behr	8ML 376 724-361	665x892x64	5.109
26.350 FDHC, FDHC/M	D 2066 LF 03, D 2066 LF 13	04/05-	OE Nr. 81061300215; Plastic-air tank	Behr	8ML 376 724-381	665x892x64	5.109
			OE Nr. 81061300170/5	Behr	8ML 376 724-211	685x892x66	5.108
			OE Nr. 81061300176/8	Behr	8ML 376 724-221	685x892x66	5.108
			OE Nr. 81061300216; Plastic-air tank	Behr	8ML 376 724-321	665x892x64	5.109
			Alu-air tank	Behr	8ML 376 724-361	665x892x64	5.109
26.350 FVHLC	D 2066 LF 13	06/05-	Alu-air tank	Behr	8ML 376 724-371	892x665x64	5.109
			OE Nr. 81061300215; Plastic-air tank	Behr	8ML 376 724-381	665x892x64	5.109
			OE Nr. 81061300170/5	Behr	8ML 376 724-211	685x892x66	5.108
			OE Nr. 81061300176/8	Behr	8ML 376 724-221	685x892x66	5.108
			OE Nr. 81061300216; Plastic-air tank	Behr	8ML 376 724-321	665x892x64	5.109
26.350 FVHLS	D 2066 LF 13	07/05-	Alu-air tank	Behr	8ML 376 724-371	892x665x64	5.109
			OE Nr. 81061300215; Plastic-air tank	Behr	8ML 376 724-381	665x892x64	5.109
			OE Nr. 81061300170/5	Behr	8ML 376 724-211	685x892x66	5.108
			OE Nr. 81061300176/8	Behr	8ML 376 724-221	685x892x66	5.108
			OE Nr. 81061300216; Plastic-air tank	Behr	8ML 376 724-321	665x892x64	5.109
26.350 FVLC	D 2066 LF 03, D 2066 LF 13	01/04-	Alu-air tank	Behr	8ML 376 724-371	892x665x64	5.109
			OE Nr. 81061300215; Plastic-air tank	Behr	8ML 376 724-381	665x892x64	5.109
			OE Nr. 81061300170/5	Behr	8ML 376 724-211	685x892x66	5.108
			OE Nr. 81061300176/8	Behr	8ML 376 724-221	685x892x66	5.108
			OE Nr. 81061300216; Plastic-air tank	Behr	8ML 376 724-321	665x892x64	5.109
26.350 FVLS, FVLRS	D 2066 LF 03, D 2066 LF 13	07/05-	Alu-air tank	Behr	8ML 376 724-371	892x665x64	5.109
			OE Nr. 81061300215; Plastic-air tank	Behr	8ML 376 724-381	665x892x64	5.109
			OE Nr. 81061300170/5	Behr	8ML 376 724-211	685x892x66	5.108
			OE Nr. 81061300176/8	Behr	8ML 376 724-221	685x892x66	5.108
			OE Nr. 81061300216; Plastic-air tank	Behr	8ML 376 724-321	665x892x64	5.109





MAN		03/00-					
TGA							
26.430, 26.440 FDHS, FDHS/M, FDHLS	D 2066 LF 01,	06/05-	OE Nr. 81061300170/5	Behr	8ML 376 724-211	685x892x66	5.108
	D 2066 LF 11,		OE Nr. 81061300176/8	Behr	8ML 376 724-221	685x892x66	5.108
	D 2066 LF 31, D 2066 LF 36		OE Nr. 81061300216; Plastic-air tank	Behr	8ML 376 724-321	665x892x64	5.109
			Alu-air tank	Behr	8ML 376 724-371	892x665x64	5.109
			OE Nr. 81061300215; Plastic-air tank	Behr	8ML 376 724-381	665x892x64	5.109
26.430, 26.440 FDH-TM	D 2066 LF 01,	06/05-	OE Nr. 81061300170/5	Behr	8ML 376 724-211	685x892x66	5.108
	D 2066 LF 11,		OE Nr. 81061300176/8	Behr	8ML 376 724-221	685x892x66	5.108
	D 2066 LF 31, D 2066 LF 36		OE Nr. 81061300216; Plastic-air tank	Behr	8ML 376 724-321	665x892x64	5.109
			Alu-air tank	Behr	8ML 376 724-371	892x665x64	5.109
			OE Nr. 81061300215; Plastic-air tank	Behr	8ML 376 724-381	665x892x64	5.109
26.430, 26.440 FDK, FDLK	D 2066 LF 01,	05/04-	OE Nr. 81061300170/5	Behr	8ML 376 724-211	685x892x66	5.108
	D 2066 LF 11,		OE Nr. 81061300176/8	Behr	8ML 376 724-221	685x892x66	5.108
	D 2066 LF 31, D 2066 LF 36		OE Nr. 81061300216; Plastic-air tank	Behr	8ML 376 724-321	665x892x64	5.109
			Alu-air tank	Behr	8ML 376 724-361	665x892x64	5.109
			OE Nr. 81061300215; Plastic-air tank	Behr	8ML 376 724-381	665x892x64	5.109
26.430, 26.440 FDS, FDLS, FDRS, FDLRS, FNHLS, FPHLS, FVHLS	D 2066 LF 01,	02/04-	OE Nr. 81061300170/5	Behr	8ML 376 724-211	685x892x66	5.108
	D 2066 LF 11,		OE Nr. 81061300176/8	Behr	8ML 376 724-221	685x892x66	5.108
	D 2066 LF 23,		OE Nr. 81061300216; Plastic-air tank	Behr	8ML 376 724-321	665x892x64	5.109
	D 2066 LF 31, D 20		Alu-air tank	Behr	8ML 376 724-361	665x892x64	5.109
			OE Nr. 81061300215; Plastic-air tank	Behr	8ML 376 724-381	665x892x64	5.109
26.430 FDLS, FDLS/M, FDLRS-WW	D 2066 LF 01	02/04-	OE Nr. 81061300170/5	Behr	8ML 376 724-211	685x892x66	5.108
			OE Nr. 81061300176/8	Behr	8ML 376 724-221	685x892x66	5.108
			OE Nr. 81061300216; Plastic-air tank	Behr	8ML 376 724-321	665x892x64	5.109
			Alu-air tank	Behr	8ML 376 724-371	892x665x64	5.109
			OE Nr. 81061300215; Plastic-air tank	Behr	8ML 376 724-381	665x892x64	5.109
26.430, 26.440 FD-TM	D 2066 LF 01,	05/04-	OE Nr. 81061300170/5	Behr	8ML 376 724-211	685x892x66	5.108
	D 2066 LF 11,		OE Nr. 81061300176/8	Behr	8ML 376 724-221	685x892x66	5.108
	D 2066 LF 31, D 2066 LF 36		OE Nr. 81061300216; Plastic-air tank	Behr	8ML 376 724-321	665x892x64	5.109
			Alu-air tank	Behr	8ML 376 724-371	892x665x64	5.109
			OE Nr. 81061300215; Plastic-air tank	Behr	8ML 376 724-381	665x892x64	5.109
26.430, 26.440 FNLC, FNLLC, FNLLW, FNLCR, FNLLRC, FVLC	D 2066 LF 01,	05/04-	OE Nr. 81061300170/5	Behr	8ML 376 724-211	685x892x66	5.108
	D 2066 LF 11,		OE Nr. 81061300176/8	Behr	8ML 376 724-221	685x892x66	5.108
	D 2066 LF 23,		OE Nr. 81061300216; Plastic-air tank	Behr	8ML 376 724-321	665x892x64	5.109
	D 2066 LF 25, D 20		Alu-air tank	Behr	8ML 376 724-361	665x892x64	5.109
			OE Nr. 81061300215; Plastic-air tank	Behr	8ML 376 724-381	665x892x64	5.109
26.430, 26.440 FNLS, FNLLS, FNLCR, FNLLRS, FPLS, FPLRS	D 2066 LF 01,	05/04-	OE Nr. 81061300170/5	Behr	8ML 376 724-211	685x892x66	5.108
	D 2066 LF 11,		OE Nr. 81061300176/8	Behr	8ML 376 724-221	685x892x66	5.108
	D 2066 LF 31, D 2066 LF 36		OE Nr. 81061300216; Plastic-air tank	Behr	8ML 376 724-321	665x892x64	5.109
			Alu-air tank	Behr	8ML 376 724-361	665x892x64	5.109
			OE Nr. 81061300215; Plastic-air tank	Behr	8ML 376 724-381	665x892x64	5.109
26.430, 26.440 FVLH-KO	D 2066 LF 01,	06/05-	OE Nr. 81061300170/5	Behr	8ML 376 724-211	685x892x66	5.108
	D 2066 LF 11,		OE Nr. 81061300176/8	Behr	8ML 376 724-221	685x892x66	5.108
	D 2066 LF 31, D 2066 LF 36		OE Nr. 81061300216; Plastic-air tank	Behr	8ML 376 724-321	665x892x64	5.109
			Alu-air tank	Behr	8ML 376 724-371	892x665x64	5.109
			OE Nr. 81061300215; Plastic-air tank	Behr	8ML 376 724-381	665x892x64	5.109
26.440 FDAC, FDALC	D 2066 LF 36	09/05-	OE Nr. 81061300170/5	Behr	8ML 376 724-211	685x892x66	5.108
			OE Nr. 81061300176/8	Behr	8ML 376 724-221	685x892x66	5.108
			OE Nr. 81061300216; Plastic-air tank	Behr	8ML 376 724-321	665x892x64	5.109
			Alu-air tank	Behr	8ML 376 724-361	665x892x64	5.109
			OE Nr. 81061300215; Plastic-air tank	Behr	8ML 376 724-381	665x892x64	5.109
26.440 FDAK, FDALK	D 2066 LF 36	01/04-	OE Nr. 81061300170/5	Behr	8ML 376 724-211	685x892x66	5.108
			OE Nr. 81061300176/8	Behr	8ML 376 724-221	685x892x66	5.108
			OE Nr. 81061300216; Plastic-air tank	Behr	8ML 376 724-321	665x892x64	5.109
			Alu-air tank	Behr	8ML 376 724-361	665x892x64	5.109
			OE Nr. 81061300215; Plastic-air tank	Behr	8ML 376 724-381	665x892x64	5.109
26.440 FDAS, FDALS	D 2066 LF 36	01/04-	OE Nr. 81061300170/5	Behr	8ML 376 724-211	685x892x66	5.108
			OE Nr. 81061300176/8	Behr	8ML 376 724-221	685x892x66	5.108
			OE Nr. 81061300216; Plastic-air tank	Behr	8ML 376 724-321	665x892x64	5.109
			Alu-air tank	Behr	8ML 376 724-361	665x892x64	5.109
			OE Nr. 81061300215; Plastic-air tank	Behr	8ML 376 724-381	665x892x64	5.109
26.440 FDLC-WW, FDLRC-WW	D 2676 LF 04	02/06-	OE Nr. 81061300170/5	Behr	8ML 376 724-211	685x892x66	5.108
			OE Nr. 81061300176/8	Behr	8ML 376 724-221	685x892x66	5.108
			OE Nr. 81061300216; Plastic-air tank	Behr	8ML 376 724-321	665x892x64	5.109
			Alu-air tank	Behr	8ML 376 724-361	665x892x64	5.109
			OE Nr. 81061300215; Plastic-air tank	Behr	8ML 376 724-381	665x892x64	5.109





MAN

TGA		03/00-						
37.360 FFDC	D 2866 LF27	12/04-	OE Nr. 81061300170/5	Behr	8ML 376 724-211	685x892x66	5.108	
			OE Nr. 81061300176/8	Behr	8ML 376 724-221	685x892x66	5.108	
			OE Nr. 81061300216; Plastic-air tank	Behr	8ML 376 724-321	665x892x64	5.109	
			Alu-air tank	Behr	8ML 376 724-371	892x665x64	5.109	
37.360 FFDK	D 2866 LF27	12/04-	OE Nr. 81061300215; Plastic-air tank	Behr	8ML 376 724-381	665x892x64	5.109	
			OE Nr. 81061300170/5	Behr	8ML 376 724-211	685x892x66	5.108	
			OE Nr. 81061300176/8	Behr	8ML 376 724-221	685x892x66	5.108	
			OE Nr. 81061300216; Plastic-air tank	Behr	8ML 376 724-321	665x892x64	5.109	
37.360 FFD-TM	D 2866 LF27	12/04-	Alu-air tank	Behr	8ML 376 724-371	892x665x64	5.109	
			OE Nr. 81061300215; Plastic-air tank	Behr	8ML 376 724-381	665x892x64	5.109	
			OE Nr. 81061300170/5	Behr	8ML 376 724-211	685x892x66	5.108	
			OE Nr. 81061300176/8	Behr	8ML 376 724-221	685x892x66	5.108	
37.410 FFDC	D 2866 LF28	12/04-	OE Nr. 81061300216; Plastic-air tank	Behr	8ML 376 724-321	665x892x64	5.109	
			Alu-air tank	Behr	8ML 376 724-371	892x665x64	5.109	
			OE Nr. 81061300170/5	Behr	8ML 376 724-211	685x892x66	5.108	
			OE Nr. 81061300176/8	Behr	8ML 376 724-221	685x892x66	5.108	
37.410 FFDK	D 2866 LF28	12/04-	OE Nr. 81061300216; Plastic-air tank	Behr	8ML 376 724-321	665x892x64	5.109	
			Alu-air tank	Behr	8ML 376 724-371	892x665x64	5.109	
			OE Nr. 81061300215; Plastic-air tank	Behr	8ML 376 724-381	665x892x64	5.109	
			OE Nr. 81061300170/5	Behr	8ML 376 724-211	685x892x66	5.108	
37.410 FFD-TM	D 2866 LF28	12/04-	OE Nr. 81061300176/8	Behr	8ML 376 724-221	685x892x66	5.108	
			Alu-air tank	Behr	8ML 376 724-371	892x665x64	5.109	
			OE Nr. 81061300215; Plastic-air tank	Behr	8ML 376 724-381	665x892x64	5.109	
			OE Nr. 81061300170/5	Behr	8ML 376 724-211	685x892x66	5.108	
37.430, 37.440 FFDK	D 2066 LF 01, D 2066 LF 11, D 2066 LF 31, D 2066 LF 36	12/04-	OE Nr. 81061300216; Plastic-air tank	Behr	8ML 376 724-321	665x892x64	5.109	
			Alu-air tank	Behr	8ML 376 724-371	892x665x64	5.109	
			OE Nr. 81061300215; Plastic-air tank	Behr	8ML 376 724-381	665x892x64	5.109	
			OE Nr. 81061300170/5	Behr	8ML 376 724-211	685x892x66	5.108	
37.430, 37.440 FFD-TM	D 2066 LF 01, D 2066 LF 11, D 2066 LF 31, D 2066 LF 36	12/04-	OE Nr. 81061300216; Plastic-air tank	Behr	8ML 376 724-321	665x892x64	5.109	
			Alu-air tank	Behr	8ML 376 724-371	892x665x64	5.109	
			OE Nr. 81061300215; Plastic-air tank	Behr	8ML 376 724-381	665x892x64	5.109	
			OE Nr. 81061300170/5	Behr	8ML 376 724-211	685x892x66	5.108	
37.460 FFDC	D 2876 LF 04	12/04-	OE Nr. 81061300176/8	Behr	8ML 376 724-221	685x892x66	5.108	
			Alu-air tank	Behr	8ML 376 724-371	892x665x64	5.109	
			OE Nr. 81061300216; Plastic-air tank	Behr	8ML 376 724-321	665x892x64	5.109	
			OE Nr. 81061300215; Plastic-air tank	Behr	8ML 376 724-381	665x892x64	5.109	
37.460 FFDK	D 2876 LF 04	12/04-	Alu-air tank	Behr	8ML 376 724-371	892x665x64	5.109	
			OE Nr. 81061300215; Plastic-air tank	Behr	8ML 376 724-381	665x892x64	5.109	
			OE Nr. 81061300170/5	Behr	8ML 376 724-211	685x892x66	5.108	
			OE Nr. 81061300176/8	Behr	8ML 376 724-221	685x892x66	5.108	
37.460 FFD-TM	D 2876 LF 04	12/04-	OE Nr. 81061300216; Plastic-air tank	Behr	8ML 376 724-321	665x892x64	5.109	
			Alu-air tank	Behr	8ML 376 724-371	892x665x64	5.109	
			OE Nr. 81061300215; Plastic-air tank	Behr	8ML 376 724-381	665x892x64	5.109	
			OE Nr. 81061300170/5	Behr	8ML 376 724-211	685x892x66	5.108	
37.480 FFDC	D 2876 LF 12	12/04-	OE Nr. 81061300176/8	Behr	8ML 376 724-221	685x892x66	5.108	
			Alu-air tank	Behr	8ML 376 724-371	892x665x64	5.109	
			OE Nr. 81061300216; Plastic-air tank	Behr	8ML 376 724-321	665x892x64	5.109	
			OE Nr. 81061300215; Plastic-air tank	Behr	8ML 376 724-381	665x892x64	5.109	
37.480 FFDK	D 2876 LF 12	12/04-	OE Nr. 81061300170/5	Behr	8ML 376 724-211	685x892x66	5.108	
			OE Nr. 81061300176/8	Behr	8ML 376 724-221	685x892x66	5.108	
			Alu-air tank	Behr	8ML 376 724-371	892x665x64	5.109	
			OE Nr. 81061300216; Plastic-air tank	Behr	8ML 376 724-321	665x892x64	5.109	
37.480 FFD-TM	D 2876 LF 12	12/04-	OE Nr. 81061300215; Plastic-air tank	Behr	8ML 376 724-381	665x892x64	5.109	
			Alu-air tank	Behr	8ML 376 724-371	892x665x64	5.109	
			OE Nr. 81061300170/5	Behr	8ML 376 724-211	685x892x66	5.108	
			OE Nr. 81061300176/8	Behr	8ML 376 724-221	685x892x66	5.108	
37.530 FFDC	D 2876 LF 13	12/04-	OE Nr. 81061300216; Plastic-air tank	Behr	8ML 376 724-321	665x892x64	5.109	
			Alu-air tank	Behr	8ML 376 724-371	892x665x64	5.109	
			OE Nr. 81061300215; Plastic-air tank	Behr	8ML 376 724-381	665x892x64	5.109	
			OE Nr. 81061300170/5	Behr	8ML 376 724-211	685x892x66	5.108	
37.530 FFDK	D 2876 LF 13	12/04-	OE Nr. 81061300176/8	Behr	8ML 376 724-221	685x892x66	5.108	
			Alu-air tank	Behr	8ML 376 724-371	892x665x64	5.109	
			OE Nr. 81061300216; Plastic-air tank	Behr	8ML 376 724-321	665x892x64	5.109	
			OE Nr. 81061300215; Plastic-air tank	Behr	8ML 376 724-381	665x892x64	5.109	



MAN

TGA		03/00-									
41.530 FFDK	D 2876 LF 13	07/06-	OE Nr. 81061300170/5	Behr	8ML 376 724-211	685x892x66	5.108				
			OE Nr. 81061300176/8	Behr	8ML 376 724-221	685x892x66	5.108				
			OE Nr. 81061300216; Plastic-air tank	Behr	8ML 376 724-321	665x892x64	5.109				
			Alu-air tank	Behr	8ML 376 724-371	892x665x64	5.109				
			OE Nr. 81061300215; Plastic-air tank	Behr	8ML 376 724-381	665x892x64	5.109				
	D 2876 LF 12	07/06-	OE Nr. 81061300170/5	Behr	8ML 376 724-211	685x892x66	5.108				
			OE Nr. 81061300176/8	Behr	8ML 376 724-221	685x892x66	5.108				
			OE Nr. 81061300216; Plastic-air tank	Behr	8ML 376 724-321	665x892x64	5.109				
			Alu-air tank	Behr	8ML 376 724-371	892x665x64	5.109				
			OE Nr. 81061300215; Plastic-air tank	Behr	8ML 376 724-381	665x892x64	5.109				
41.530 FFDC	D 2876 LF 13	12/04-	OE Nr. 81061300170/5	Behr	8ML 376 724-211	685x892x66	5.108				
			OE Nr. 81061300176/8	Behr	8ML 376 724-221	685x892x66	5.108				
			OE Nr. 81061300216; Plastic-air tank	Behr	8ML 376 724-321	665x892x64	5.109				
			Alu-air tank	Behr	8ML 376 724-371	892x665x64	5.109				
			OE Nr. 81061300215; Plastic-air tank	Behr	8ML 376 724-381	665x892x64	5.109				
	41.530 FFDK	D 2876 LF 13	12/04-	OE Nr. 81061300170/5	Behr	8ML 376 724-211	685x892x66	5.108			
				OE Nr. 81061300176/8	Behr	8ML 376 724-221	685x892x66	5.108			
				OE Nr. 81061300216; Plastic-air tank	Behr	8ML 376 724-321	665x892x64	5.109			
				Alu-air tank	Behr	8ML 376 724-371	892x665x64	5.109			
				OE Nr. 81061300215; Plastic-air tank	Behr	8ML 376 724-381	665x892x64	5.109			
41.530 FFD-TM	D 2876 LF 13	12/04-	OE Nr. 81061300170/5	Behr	8ML 376 724-211	685x892x66	5.108				
			OE Nr. 81061300176/8	Behr	8ML 376 724-221	685x892x66	5.108				
			OE Nr. 81061300216; Plastic-air tank	Behr	8ML 376 724-321	665x892x64	5.109				
			Alu-air tank	Behr	8ML 376 724-371	892x665x64	5.109				
			OE Nr. 81061300215; Plastic-air tank	Behr	8ML 376 724-381	665x892x64	5.109				
	41.530 FVDS, FVDLS	D 2876 LF 13	09/02-	OE Nr. 81061300170/5	Behr	8ML 376 724-211	685x892x66	5.108			
				OE Nr. 81061300176/8	Behr	8ML 376 724-221	685x892x66	5.108			
				OE Nr. 81061300216; Plastic-air tank	Behr	8ML 376 724-321	665x892x64	5.109			
				Alu-air tank	Behr	8ML 376 724-371	892x665x64	5.109			
				OE Nr. 81061300215; Plastic-air tank	Behr	8ML 376 724-381	665x892x64	5.109			
41.540 FVDS, FVDLS	D 2676 LF 13	11/06-	OE Nr. 81061300170/5	Behr	8ML 376 724-211	685x892x66	5.108				
			OE Nr. 81061300176/8	Behr	8ML 376 724-221	685x892x66	5.108				
			OE Nr. 81061300216; Plastic-air tank	Behr	8ML 376 724-321	665x892x64	5.109				
			Alu-air tank	Behr	8ML 376 724-361	665x892x64	5.109				
			Alu-air tank	Behr	8ML 376 724-371	892x665x64	5.109				
				OE Nr. 81061300215; Plastic-air tank	Behr	8ML 376 724-381	665x892x64	5.109			
				TGL							
						04/05-					
				7.220 FC, FLC, FRC, FLRC	D 0834 LFL 62, D 0834 LFL 65	04/05-		Behr	8ML 376 728-701	535x512x50	5.110
								Behr	8ML 376 733-401	535x712x50	5.111
7.250 FC, FLC, FRC, FLRC	D 0836 LFL 60, D 0836 LFL 63	04/05-		Behr	8ML 376 733-401	535x712x50	5.111				
				Behr	8ML 376 746-301	712x535x64	5.111				
8.180 FC, FRC, FLC, FLRC	D 0834 LFL 41, D 0834 LFL 51, D 0834 LFL 54, D 0834 LFL 64	04/05-		Behr	8ML 376 756-001	552x352x132	5.112				
				Behr	8ML 376 728-701	535x512x50	5.110				
8.180 FK, FK-L, FRK, FRK-L	D 0834 LFL 41, D 0834 LFL 51, D 0834 LFL 54, D 0834 LFL 64	04/05-		Behr	8ML 376 728-701	535x512x50	5.110				
8.210 FC, FRC, FLC, FLRC	D 0834 LFL 42, D 0834 LFL 52, D 0834 LFL 55	04/05-		Behr	8ML 376 728-701	535x512x50	5.110				
8.210 FK, FK-L, FRK, FRK-L	D 0834 LFL 42, D 0834 LFL 52, D 0834 LFL 55	04/05-		Behr	8ML 376 728-701	535x512x50	5.110				
8.220 FC, FLC, FRC, FLRC	D 0834 LFL 65	04/05-		Behr	8ML 376 728-701	535x512x50	5.110				
				Behr	8ML 376 733-401	535x712x50	5.111				
8.220 FK, FRK, FK-L, FRK-L	D 0834 LFL 65	04/05-		Behr	8ML 376 728-701	535x512x50	5.110				
				Behr	8ML 376 733-401	535x712x50	5.111				
8.240 FC, FRC, FLC, FLRC	D 0836 LFL 40, D 0836 LFL 50, D 0836 LFL 53	04/05-		Behr	8ML 376 728-701	535x512x50	5.110				
				Behr	8ML 376 733-401	535x712x50	5.111				
8.240 FK, FK-L, FRK, FRK-L	D 0836 LFL 40, D 0836 LFL 50, D 0836 LFL 53	04/05-		Behr	8ML 376 746-301	712x535x64	5.111				
				Behr	8ML 376 728-701	535x512x50	5.110				
8.250 FC, FLC, FLRC, FRC	D 0836 LFL 63	04/05-		Behr	8ML 376 733-401	535x712x50	5.111				
				Behr	8ML 376 746-301	712x535x64	5.111				
8.250 FK, FK-L, FRK, FRK-L	D 0836 LFL 63	04/05-		Behr	8ML 376 756-001	552x352x132	5.112				
				Behr	8ML 376 733-401	535x712x50	5.111				
10.220 FC, FLC, FRC, FLRC	D 0834 LFL 65	04/05-		Behr	8ML 376 733-401	535x712x50	5.111				
				Behr	8ML 376 728-701	535x512x50	5.110				
10.220 FK, FRK	D 0834 LFL 65	04/05-		Behr	8ML 376 728-701	535x512x50	5.110				
				Behr	8ML 376 733-401	535x712x50	5.111				
10.240 FC, FRC, FLC, FLRC	D 0836 LFL 40, D 0836 LFL 50, D 0836 LFL 53	04/05-		Behr	8ML 376 733-401	535x712x50	5.111				
				Behr	8ML 376 746-301	712x535x64	5.111				
10.240 FK, FRK	D 0836 LFL 40, D 0836 LFL 50, D 0836 LFL 53	04/05-		Behr	8ML 376 733-401	535x712x50	5.111				
				Behr	8ML 376 746-301	712x535x64	5.111				
10.250 FC, FLC, FRC, FLRC	D 0836 LFL 63	04/05-		Behr	8ML 376 733-401	535x712x50	5.111				
				Behr	8ML 376 746-301	712x535x64	5.111				
10.250 FK, FRK	D 0836 LFL 63	04/05-		Behr	8ML 376 756-001	552x352x132	5.112				
				Behr	8ML 376 746-301	712x535x64	5.111				



Icons: Forklift, Crane, Bus, Engine, 1, Information, produced by ... BEHR HELLA SERVICE, Graph, Page

MAN

TGL		04/05-						
12.180 FC, FRC, FLC, FLRC	D 0834 LFL 41, D 0834 LFL 51, D 0834 LFL 54, D 0834 LFL 64	04/05-		Behr	8ML 376 728-701	535x512x50	5.110	
12.180 FK, FRK	D 0834 LFL 41, D 0834 LFL 51, D 0834 LFL 54, D 0834 LFL 64	04/05-		Behr	8ML 376 728-701	535x512x50	5.110	
12.210 FC, FRC, FLC, FLRC	D 0834 LFL 42, D 0834 LFL 52, D 0834 LFL 55	04/05-		Behr	8ML 376 728-701	535x512x50	5.110	
12.210 FK, FRK	D 0834 LFL 42, D 0834 LFL 52, D 0834 LFL 55	04/05-		Behr	8ML 376 728-701	535x512x50	5.110	
12.220 FC, FRC, FLC, FLRC	D 0834 LFL 65	04/05-		Behr	8ML 376 728-701	535x512x50	5.110	
12.220 FK, FRK	D 0834 LFL 65	04/05-		Behr	8ML 376 728-701	535x512x50	5.110	
12.240 FC, FRC, FLC, FLRC	D 0836 LFL 40, D 0836 LFL 50, D 0836 LFL 53	04/05-		Behr	8ML 376 728-701	535x512x50	5.110	
12.240 FK, FRK	D 0836 LFL 40, D 0836 LFL 50, D 0836 LFL 53	04/05-		Behr	8ML 376 733-401	535x712x50	5.111	
12.250 FC, FLC, FRC, FLRC	D 0836 LFL 63	04/05-		Behr	8ML 376 746-301	712x535x64	5.111	
12.250 FK, FRK	D 0836 LFL 63	04/05-		Behr	8ML 376 728-701	535x512x50	5.110	
				Behr	8ML 376 733-401	535x712x50	5.111	
				Behr	8ML 376 746-301	712x535x64	5.111	
				Behr	8ML 376 756-001	552x352x132	5.112	

TGM		10/05-						
12.240 FLC, FLLC	D 0836 LFL 50, D 0836 LFL 53	10/05-		Behr	8ML 376 746-301	712x535x64	5.111	
12.250 FLC, FLLC	D 0836 LFL 63	10/05-		Behr	8ML 376 733-401	535x712x50	5.111	
				Behr	8ML 376 746-301	712x535x64	5.111	
				Behr	8ML 376 756-001	552x352x132	5.112	
12.280 FC, FLC, FLLC	D 0836 LFL 51, D 0836 LFL 54	10/05-		Behr	8ML 376 746-301	712x535x64	5.111	
12.290 FLC, FLLC	D 0836 LFL 64	10/05-		Behr	8ML 376 733-401	535x712x50	5.111	
				Behr	8ML 376 746-301	712x535x64	5.111	
				Behr	8ML 376 756-001	552x352x132	5.112	
13.240 FAL, FALC, FALRC, FAEC, FAERC, FALR	D 0836 LFL 40, D 0836 LFL 50, D 0836 LFL 53	04/06-		Behr	8ML 376 733-401	535x712x50	5.111	
13.240 FALK, FALRK, FALK-L, FALRK-L	D 0836 LFL 40, D 0836 LFL 50, D 0836 LFL 53	04/06-		Behr	8ML 376 746-301	712x535x64	5.111	
13.250 FAEC, FAERC, FALC, FAL, FALRC, FALR	D 0836 LFL 63	10/05-		Behr	8ML 376 733-401	535x712x50	5.111	
				Behr	8ML 376 746-301	712x535x64	5.111	
				Behr	8ML 376 756-001	552x352x132	5.112	
13.250 FALK, FALRK, FALK-L, FALRK-L	D 0836 LFL 63	10/05-		Behr	8ML 376 733-401	535x712x50	5.111	
				Behr	8ML 376 746-301	712x535x64	5.111	
				Behr	8ML 376 756-001	552x352x132	5.112	
13.280 FAEC, FAERC, FAL, FALC, FALRC	D 0836 LFL 41, D 0836 LFL 51, D 0836 LFL 54	04/06-		Behr	8ML 376 733-401	535x712x50	5.111	
13.280 FALK, FALRK, FALK-L, FALRK-L	D 0836 LFL 41, D 0836 LFL 51, D 0836 LFL 54	04/06-		Behr	8ML 376 746-301	712x535x64	5.111	
13.290 FAEC, FAERC, FAL, FALR, FALC, FALRC	D 0836 LFL 64	10/05-		Behr	8ML 376 733-401	535x712x50	5.111	
				Behr	8ML 376 746-301	712x535x64	5.111	
				Behr	8ML 376 756-001	552x352x132	5.112	
13.290 FALK, FALRK, FALK-L, FALRK-L	D 0836 LFL 64	10/05-		Behr	8ML 376 733-401	535x712x50	5.111	
				Behr	8ML 376 746-301	712x535x64	5.111	
				Behr	8ML 376 756-001	552x352x132	5.112	
15.240 FC, FLC, FLLC, FLRC, FLLRC	D 0836 LFL 40, D 0836 LFL 50, D 0836 LFL 53	10/05-		Behr	8ML 376 746-301	712x535x64	5.111	
15.240 FLK, FLRK	D 0836 LFL 40, D 0836 LFL 53	10/05-		Behr	8ML 376 733-401	535x712x50	5.111	
15.250 FC, FLC, FLRC, FLLC, FLLRC	D 0836 LFL 63	10/05-		Behr	8ML 376 746-301	712x535x64	5.111	
				Behr	8ML 376 733-401	535x712x50	5.111	
				Behr	8ML 376 756-001	552x352x132	5.112	
15.250 FLK, FLRK	D 0836 LFL 63	10/05-		Behr	8ML 376 733-401	535x712x50	5.111	
				Behr	8ML 376 746-301	712x535x64	5.111	
				Behr	8ML 376 756-001	552x352x132	5.112	
15.280 FC, FLC, FLLC, FLRC, FLLRC	D 0836 LFL 41, D 0836 LFL 51, D 0836 LFL 54	10/05-		Behr	8ML 376 746-301	712x535x64	5.111	
15.280 FLK, FLRK	D 0836 LFL 41, D 0836 LFL 54	10/05-		Behr	8ML 376 733-401	535x712x50	5.111	
				Behr	8ML 376 746-301	712x535x64	5.111	
15.290 FC, FLC, FLRC, FLLC, FLLRC	D 0836 LFL 64	10/05-		Behr	8ML 376 733-401	535x712x50	5.111	
				Behr	8ML 376 746-301	712x535x64	5.111	
				Behr	8ML 376 756-001	552x352x132	5.112	
15.290 FLK, FLRK	D 0836 LFL 64	10/05-		Behr	8ML 376 733-401	535x712x50	5.111	
				Behr	8ML 376 746-301	712x535x64	5.111	
				Behr	8ML 376 756-001	552x352x132	5.112	
15.330 FC, FLC, FRC, FLRC	D 0836 LFL 44, D 0836 LFL 55	10/05-		Behr	8ML 376 733-401	535x712x50	5.111	
15.330 FLK, FLRK	D 0836 LFL 44, D 0836 LFL 55	10/05-		Behr	8ML 376 746-301	712x535x64	5.111	

5



MAN

TGM			10/05-				
15.340 FC, FLC, FLRC	D 0836 LFL 65	10/05-		Behr	8ML 376 733-401	535x712x50	5.111
				Behr	8ML 376 746-301	712x535x64	5.111
				Behr	8ML 376 756-001	552x352x132	5.112
15.340 FLK, FLRK	D 0836 LFL 65	10/05-		Behr	8ML 376 733-401	535x712x50	5.111
				Behr	8ML 376 746-301	712x535x64	5.111
				Behr	8ML 376 756-001	552x352x132	5.112
18.240 FAC, FARC	D 0836 LFL 40, D 0836 LFL 53	10/05-		Behr	8ML 376 733-401	535x712x50	5.111
				Behr	8ML 376 746-301	712x535x64	5.111
18.240 FAK, FARK, FAK-L, FARK-L	D 0836 LFL 40, D 0836 LFL 53	05/06-		Behr	8ML 376 733-401	535x712x50	5.111
				Behr	8ML 376 746-301	712x535x64	5.111
18.240 FC, FRC, FLC, FLRC, FLLC, FLLRC	D 0836 LFL 40, D 0836 LFL 53	10/05-		Behr	8ML 376 733-401	535x712x50	5.111
				Behr	8ML 376 746-301	712x535x64	5.111
18.240 FK, FRK, FLK, FK-L, FLRK	D 0836 LFL 40, D 0836 LFL 53	10/05-		Behr	8ML 376 733-401	535x712x50	5.111
				Behr	8ML 376 746-301	712x535x64	5.111
18.250 FAC, FARC	D 0836 LFL 63	10/05-		Behr	8ML 376 733-401	535x712x50	5.111
				Behr	8ML 376 746-301	712x535x64	5.111
				Behr	8ML 376 756-001	552x352x132	5.112
18.250 FAK, FARK, FAK-L, FARK-L	D 0836 LFL 63	10/05-		Behr	8ML 376 733-401	535x712x50	5.111
				Behr	8ML 376 746-301	712x535x64	5.111
				Behr	8ML 376 756-001	552x352x132	5.112
18.250 FC, FLC, FLLC, FRC, FLRC, FLLRC	D 0836 LFL 63	10/05-		Behr	8ML 376 733-401	535x712x50	5.111
				Behr	8ML 376 746-301	712x535x64	5.111
				Behr	8ML 376 756-001	552x352x132	5.112
18.250 FK, FLK, FRK, FLRK	D 0836 LFL 63	10/05-		Behr	8ML 376 733-401	535x712x50	5.111
				Behr	8ML 376 746-301	712x535x64	5.111
				Behr	8ML 376 756-001	552x352x132	5.112
18.280 FAC, FARC	D 0836 LFL 41, D 0836 LFL 51, D 0836 LFL 54	10/05-		Behr	8ML 376 733-401	535x712x50	5.111
				Behr	8ML 376 746-301	712x535x64	5.111
18.280 FAK, FARK, FAK-L, FARK-L	D 0836 LFL 41, D 0836 LFL 54	10/05-		Behr	8ML 376 733-401	535x712x50	5.111
				Behr	8ML 376 746-301	712x535x64	5.111
18.280 FC, FRC, FLC, FLRC, FLLC, FLLRC	D 0836 LFL 41, D 0836 LFL 54	10/05-		Behr	8ML 376 733-401	535x712x50	5.111
				Behr	8ML 376 746-301	712x535x64	5.111
18.280 FK, FLK, FRK, FLRK, FK-L	D 0836 LFL 41, D 0836 LFL 54	10/05-		Behr	8ML 376 733-401	535x712x50	5.111
				Behr	8ML 376 746-301	712x535x64	5.111
18.290 FAC, FARC	D 0836 LFL 64	10/05-		Behr	8ML 376 733-401	535x712x50	5.111
				Behr	8ML 376 746-301	712x535x64	5.111
				Behr	8ML 376 756-001	552x352x132	5.112
18.290 FAK, FARK, FAK-L, FARK-L	D 0836 LFL 64	10/05-		Behr	8ML 376 733-401	535x712x50	5.111
				Behr	8ML 376 746-301	712x535x64	5.111
				Behr	8ML 376 756-001	552x352x132	5.112
18.290 FC, FLC, FRC, FLRC, FLLC, FLLRC	D 0836 LFL 64	10/05-		Behr	8ML 376 733-401	535x712x50	5.111
				Behr	8ML 376 746-301	712x535x64	5.111
				Behr	8ML 376 756-001	552x352x132	5.112
18.290 FK, FLK, FRK, FLRK	D 0836 LFL 64	10/05-		Behr	8ML 376 733-401	535x712x50	5.111
				Behr	8ML 376 746-301	712x535x64	5.111
				Behr	8ML 376 756-001	552x352x132	5.112
18.330 FAC, FARC	D 0836 LFL 44, D 0836 LFL 52, D 0836 LFL 55	10/05-		Behr	8ML 376 733-401	535x712x50	5.111
				Behr	8ML 376 746-301	712x535x64	5.111
18.330 FAK, FARK, FAK-L, FARK, L	D 0836 LFL 44, D 0836 LFL 55	10/05-		Behr	8ML 376 733-401	535x712x50	5.111
				Behr	8ML 376 746-301	712x535x64	5.111
18.330 FC, FRC, FLC, FLRC, FLLC, FLLRC	D 0836 LFL 44, D 0836 LFL 55	10/05-		Behr	8ML 376 733-401	535x712x50	5.111
				Behr	8ML 376 746-301	712x535x64	5.111
18.330 FK, FLK, FRK, FLRK, FK-L	D 0836 LFL 44, D 0836 LFL 55	10/05-		Behr	8ML 376 733-401	535x712x50	5.111
				Behr	8ML 376 746-301	712x535x64	5.111
18.340 FAC, FARC	D 0836 LFL 65	10/05-		Behr	8ML 376 733-401	535x712x50	5.111
				Behr	8ML 376 746-301	712x535x64	5.111
				Behr	8ML 376 756-001	552x352x132	5.112
18.340 FAK, FARK, FAK-L, FARK-L	D 0836 LFL 65	10/05-		Behr	8ML 376 733-401	535x712x50	5.111
				Behr	8ML 376 746-301	712x535x64	5.111
				Behr	8ML 376 756-001	552x352x132	5.112
18.340 FC, FLC, FLRC, FLLC, FLLRC, FRC	D 0836 LFL 65	10/05-		Behr	8ML 376 733-401	535x712x50	5.111
				Behr	8ML 376 746-301	712x535x64	5.111
				Behr	8ML 376 756-001	552x352x132	5.112
18.340 FK, FRK, FLK, FLRK	D 0836 LFL 65	10/05-		Behr	8ML 376 733-401	535x712x50	5.111
				Behr	8ML 376 746-301	712x535x64	5.111
				Behr	8ML 376 756-001	552x352x132	5.112
22.240 FNLLC	D 0836 LFL 53	10/05-		Behr	8ML 376 733-401	535x712x50	5.111
				Behr	8ML 376 746-301	712x535x64	5.111
22.250 FNLLC	D 0836 LFL 63	10/05-		Behr	8ML 376 733-401	535x712x50	5.111
				Behr	8ML 376 746-301	712x535x64	5.111
				Behr	8ML 376 756-001	552x352x132	5.112
22.280 FNL, 22.280 FNLLC	D 0836 LFL 54	10/05-		Behr	8ML 376 733-401	535x712x50	5.111
				Behr	8ML 376 746-301	712x535x64	5.111
22.290 FNL, 22.290 FNLLC	D 0836 LFL 64	10/05-		Behr	8ML 376 733-401	535x712x50	5.111
				Behr	8ML 376 746-301	712x535x64	5.111
				Behr	8ML 376 756-001	552x352x132	5.112
26.280 FD	D 0836 LFL 54	10/05-		Behr	8ML 376 733-401	535x712x50	5.111
				Behr	8ML 376 746-301	712x535x64	5.111
26.280 FD-TM, FDR-TM	D 0836 LFL 51, D 0836 LFL 54	04/06-		Behr	8ML 376 746-301	712x535x64	5.111
26.280 FDK-HK, FDRK-HK	D 0836 LFL 51, D 0836 LFL 54	04/06-		Behr	8ML 376 746-301	712x535x64	5.111
26.280 FNLC, FNLLC, FNLRC, FNLLRC	D 0836 LFL 54	10/05-		Behr	8ML 376 733-401	535x712x50	5.111
				Behr	8ML 376 746-301	712x535x64	5.111



produced by ...



MAN

TGS		08/07-							
18.480 FC, FLC, FLRC, FLLC, FLLRC, FLLW, FLLW/N	D 2676 LF 05, D 2676 LF 07, D 2676 LF 14	10/07-	Alu-air tank	Behr	8ML 376 724-361	665x892x64	5.109		
18.480 FAK, FAK-L, FALK, FALK-L, FHLK, FHLK/M	D 2676 LF 05, D 2676 LF 07	10/07-	Alu-air tank	Behr	8ML 376 724-381	665x892x64	5.109		
18.480 FK, FK-L, FLK, FLK/M	D 2676 LF 05, D 2676 LF 07, D 2676 LF 14	10/07-	Alu-air tank	Behr	8ML 376 724-361	665x892x64	5.109		
18.480 FAS, FALS, FHLS	D 2676 LF 05, D 2676 LF 07	10/07-	Alu-air tank	Behr	8ML 376 724-361	665x892x64	5.109		
18.480 FLS, FLS/M, FLS-TS, FLRS, FLRS/M, FLLS, FLLS/N, FLLRS	D 2676 LF 05, D 2676 LF 07, D 2676 LF 14	10/07-	Alu-air tank	Behr	8ML 376 724-361	665x892x64	5.109		
18.540 FC, FLC, FLRC, FLLC, FLLRC, FLLW, FLLW/N	D 2676 LF 06, D 2676 LF 13	10/07-	Alu-air tank	Behr	8ML 376 724-361	665x892x64	5.109		
18.540 FK, FK-L, FLK, FLK/M	D 2676 LF 06, D 2676 LF 13	10/07-	Alu-air tank	Behr	8ML 376 724-361	665x892x64	5.109		
18.540 FLS, FLS/M, FLRS, FLRS/M, FLLS, FLLS/N, FLLRS	D 2676 LF 06, D 2676 LF 13	10/07-	Alu-air tank	Behr	8ML 376 724-361	665x892x64	5.109		
18.540 FAC, FHLC	D 2676 LF 06, D 2676 LF 13	10/07-	Alu-air tank	Behr	8ML 376 724-361	665x892x64	5.109		
18.540 FAK, FAK-L, FALK, FALK-L, FHLK, FHLK/M	D 2676 LF 06, D 2676 LF 13	10/07-	Alu-air tank	Behr	8ML 376 724-361	665x892x64	5.109		
18.540 FAS, FALS, FHLS, FHLS/M	D 2676 LF 06, D 2676 LF 13	10/07-	Alu-air tank	Behr	8ML 376 724-361	665x892x64	5.109		
24.320 FNLLW/N	D 2066 LF 28, D 2066 LF 43	10/07-	Alu-air tank	Behr	8ML 376 724-361	665x892x64	5.109		
24.360 FNLLW/N	D 2066 LF 27, D 2066 LF 38, D 2066 LF 42	10/07-	Alu-air tank	Behr	8ML 376 724-361	665x892x64	5.109		
24.360 FPLS, FPLRS	D 2066 LF 27, D 2066 LF 38, D 2066 LF 42	10/07-	Alu-air tank	Behr	8ML 376 724-361	665x892x64	5.109		
24.400 FNLLW/N	D 2066 LF 26, D 2066 LF 37, D 2066 LF 41	10/07-	Alu-air tank	Behr	8ML 376 724-361	665x892x64	5.109		
24.400 FPLS, FPLRS	D 2066 LF 26, D 2066 LF 37, D 2066 LF 41	10/07-	Alu-air tank	Behr	8ML 376 724-361	665x892x64	5.109		
24.440 FNLLW/N	D 2066 LF 25, D 2066 LF 36, D 2066 LF 40	10/07-	Alu-air tank	Behr	8ML 376 724-361	665x892x64	5.109		
24.440 FPLS, FPLRS	D 2066 LF 25, D 2066 LF 36, D 2066 LF 40	10/07-	Alu-air tank	Behr	8ML 376 724-361	665x892x64	5.109		
24.480 FPLS, FPLRS	D 2676 LF 05, D 2676 LF 07, D 2676 LF 14	10/07-	Alu-air tank	Behr	8ML 376 724-361	665x892x64	5.109		
24.540 FPLS, FPLRS	D 2676 LF 06, D 2676 LF 13	10/07-	Alu-air tank	Behr	8ML 376 724-361	665x892x64	5.109		
26.320 FNLC, FNLRC, FNLLC, FNLLRC, FNLLW, FVLC, FVL-KO	D 2066 LF 28, D 2066 LF 39, D 2066 LF 43	10/07-	Alu-air tank	Behr	8ML 376 724-361	665x892x64	5.109		
26.320 FDC, FDRC, FDLC, FDLC/M, FDLRC, FDLRC/M, FNHLC	D 2066 LF 39, D 2066 LF 43	07/08-	Alu-air tank	Behr	8ML 376 724-361	665x892x64	5.109		
26.320 FNLS, FNLSR, FNLLS, FPLS, FVLS	D 2066 LF 39, D 2066 LF 43	07/08-	Alu-air tank	Behr	8ML 376 724-361	665x892x64	5.109		
26.320 FDS, FDLS, FDLS/M, FDRS, FDLRS, FDLRS/M, FNHLS	D 2066 LF 39, D 2066 LF 43	07/08-	Alu-air tank	Behr	8ML 376 724-361	665x892x64	5.109		
26.320 FDK, FDLK	D 2066 LF 39, D 2066 LF 43	07/08-	Alu-air tank	Behr	8ML 376 724-361	665x892x64	5.109		
26.320 FDAC, FDALC, FDHLC, FDHLC/M	D 2066 LF 39, D 2066 LF 43	07/08-	Alu-air tank	Behr	8ML 376 724-361	665x892x64	5.109		
26.320 FDAS, FDALS, FDHS, FDHLS, FDHLS/M	D 2066 LF 39, D 2066 LF 43	07/08-	Alu-air tank	Behr	8ML 376 724-361	665x892x64	5.109		
26.320 FVHLC	D 2066 LF 39	10/07-	Alu-air tank	Behr	8ML 376 724-361	665x892x64	5.109		
26.320 FDAK, FDALK, FDHK, FDHLK	D 2066 LF 39, D 2066 LF 43	07/08-	Alu-air tank	Behr	8ML 376 724-361	665x892x64	5.109		
26.360 FNLC, FNLRC, FNLLC, FNLLRC, FVLC, FVL-KO	D 2066 LF 27, D 2066 LF 38, D 2066 LF 42	10/07-	Alu-air tank	Behr	8ML 376 724-361	665x892x64	5.109		
26.360 FNLS, FNLLS, FNLSR, FPLS, FPLRS, FVLS	D 2066 LF 38, D 2066 LF 42	08/08-	Alu-air tank	Behr	8ML 376 724-361	665x892x64	5.109		
26.360 FDC, FDRC, FDRC/M, FDLC, FDLRC, FNHLC	D 2066 LF 38, D 2066 LF 42	08/08-	Alu-air tank	Behr	8ML 376 724-361	665x892x64	5.109		
26.360 FDS, FDRS, FDRS/M, FDLS, FDLRS, FNHLS	D 2066 LF 38, D 2066 LF 42	08/08-	Alu-air tank	Behr	8ML 376 724-361	665x892x64	5.109		
26.360 FDK, FDLK, FDRK	D 2066 LF 38, D 2066 LF 42	08/08-	Alu-air tank	Behr	8ML 376 724-361	665x892x64	5.109		
26.360 FDAC, FDALC, FDHLC, FDHLC/M	D 2066 LF 38, D 2066 LF 42	08/08-	Alu-air tank	Behr	8ML 376 724-361	665x892x64	5.109		
26.360 FDAS, FDALS, FDHS, FDHLS, FDHLS/M	D 2066 LF 38, D 2066 LF 42	08/08-	Alu-air tank	Behr	8ML 376 724-361	665x892x64	5.109		
26.360 FDAK, FDALK, FDHK, FDHLK	D 2066 LF 38, D 2066 LF 42	08/08-	Alu-air tank	Behr	8ML 376 724-361	665x892x64	5.109		
26.360 FNLLW	D 2066 LF 38, D 2066 LF 42	04/08-	Alu-air tank	Behr	8ML 376 724-361	665x892x64	5.109		
26.360 FVHLC	D 2066 LF 38	10/07-	Alu-air tank	Behr	8ML 376 724-361	665x892x64	5.109		
26.360 FD-TM	D 2066 LF 38, D 2066 LF 42	07/08-	Alu-air tank	Behr	8ML 376 724-361	665x892x64	5.109		
26.400 FNLC, FNLRC, FNLLC, FNLLRC, FVLC, FVL-KO, FNLLW	D 2066 LF 26, D 2066 LF 37, D 2066 LF 41	10/07-	Alu-air tank	Behr	8ML 376 724-361	665x892x64	5.109		
26.400 FNLS, FNLSR, FNLLS, FNLLRS, FPLS, FPLRS, FVLS	D 2066 LF 37, D 2066 LF 41	02/09-	Alu-air tank	Behr	8ML 376 724-361	665x892x64	5.109		



MAN

TGX		09/07-					
28.440 FNLS	D 2066 LF 25, D 2066 LF 40	10/07-	10/07-	OE Nr. 81061300216; Plastic-air tank	Behr	8ML 376 724-321	665x892x64 5.109
				Alu-air tank	Behr	8ML 376 724-371	892x665x64 5.109
28.480 FNLC	D 2676 LF 05, D 2676 LF 14	10/07-	10/07-	OE Nr. 81061300216; Plastic-air tank	Behr	8ML 376 724-321	665x892x64 5.109
				Alu-air tank	Behr	8ML 376 724-371	892x665x64 5.109
28.480 FNLS	D 2676 LF 05, D 2676 LF 14	10/07-	10/07-	OE Nr. 81061300216; Plastic-air tank	Behr	8ML 376 724-321	665x892x64 5.109
				Alu-air tank	Behr	8ML 376 724-371	892x665x64 5.109
28.540 FNLC	D 2676 LF 06, D 2676 LF 13	10/07-	10/07-	OE Nr. 81061300216; Plastic-air tank	Behr	8ML 376 724-321	665x892x64 5.109
				Alu-air tank	Behr	8ML 376 724-371	892x665x64 5.109
28.540 FNLS	D 2676 LF 06	02/09-	02/09-	OE Nr. 81061300216; Plastic-air tank	Behr	8ML 376 724-321	665x892x64 5.109
				Alu-air tank	Behr	8ML 376 724-371	892x665x64 5.109
33.360 FDC, FDC/M, FDLC	D 2066 LF 27, D 2066 LF 38, D 2066 LF 42	10/07-	10/07-	OE Nr. 81061300216; Plastic-air tank	Behr	8ML 376 724-321	665x892x64 5.109
				Alu-air tank	Behr	8ML 376 724-371	892x665x64 5.109
33.360 FDS, FDS/M, FDLS, FDLS/M	D 2066 LF 27, D 2066 LF 38, D 2066 LF 42	10/07-	10/07-	OE Nr. 81061300216; Plastic-air tank	Behr	8ML 376 724-321	665x892x64 5.109
				Alu-air tank	Behr	8ML 376 724-371	892x665x64 5.109
33.400 FDC, FDC/M, FDLC	D 2066 LF 26, D 2066 LF 37, D 2066 LF 41	10/07-	10/07-	OE Nr. 81061300216; Plastic-air tank	Behr	8ML 376 724-321	665x892x64 5.109
				Alu-air tank	Behr	8ML 376 724-371	892x665x64 5.109
33.400 FDS, FDS/M, FDLS, FDLS/M	D 2066 LF 26, D 2066 LF 37, D 2066 LF 41	10/07-	10/07-	OE Nr. 81061300216; Plastic-air tank	Behr	8ML 376 724-321	665x892x64 5.109
				Alu-air tank	Behr	8ML 376 724-371	892x665x64 5.109
33.440 FDC, FDC/M, FDLC	D 2066 LF 25, D 2066 LF 36, D 2066 LF 40	10/07-	10/07-	OE Nr. 81061300216; Plastic-air tank	Behr	8ML 376 724-321	665x892x64 5.109
				Alu-air tank	Behr	8ML 376 724-371	892x665x64 5.109
33.440 FDS, FDS/M, FDLS, FDLS/M	D 2066 LF 25, D 2066 LF 36, D 2066 LF 40	10/07-	10/07-	OE Nr. 81061300216; Plastic-air tank	Behr	8ML 376 724-321	665x892x64 5.109
				Alu-air tank	Behr	8ML 376 724-371	892x665x64 5.109
33.480 FDC, FDC/M, FDLC	D 2676 LF 05, D 2676 LF 07, D 2676 LF 14	10/07-	10/07-	OE Nr. 81061300216; Plastic-air tank	Behr	8ML 376 724-321	665x892x64 5.109
				Alu-air tank	Behr	8ML 376 724-371	892x665x64 5.109
33.480 FDS, FDS/M, FDLS, FDLS/M	D 2676 LF 05, D 2676 LF 14, D 2676 LF 16	10/07-	10/07-	OE Nr. 81061300216; Plastic-air tank	Behr	8ML 376 724-321	665x892x64 5.109
				Alu-air tank	Behr	8ML 376 724-371	892x665x64 5.109
33.540 FDC, FDC/M, FDLC	D 2676 LF 06, D 2676 LF 13	10/07-	10/07-	OE Nr. 81061300216; Plastic-air tank	Behr	8ML 376 724-321	665x892x64 5.109
				Alu-air tank	Behr	8ML 376 724-371	892x665x64 5.109
33.540 FDS, FDS/M, FDLS, FDLS/M	D 2676 LF 06, D 2676 LF 13	10/07-	10/07-	OE Nr. 81061300216; Plastic-air tank	Behr	8ML 376 724-321	665x892x64 5.109
				Alu-air tank	Behr	8ML 376 724-371	892x665x64 5.109
35.360 FDNLC	D 2066 LF 27, D 2066 LF 38, D 2066 LF 42	06/08-	06/08-	OE Nr. 81061300216; Plastic-air tank	Behr	8ML 376 724-321	665x892x64 5.109
				Alu-air tank	Behr	8ML 376 724-371	892x665x64 5.109
35.400 FDNLC	D 2066 LF 26, D 2066 LF 37, D 2066 LF 41	06/08-	06/08-	OE Nr. 81061300216; Plastic-air tank	Behr	8ML 376 724-321	665x892x64 5.109
				Alu-air tank	Behr	8ML 376 724-371	892x665x64 5.109
35.440 FDNLC	D 2066 LF 25, D 2066 LF 36, D 2066 LF 40	06/08-	06/08-	OE Nr. 81061300216; Plastic-air tank	Behr	8ML 376 724-321	665x892x64 5.109
				Alu-air tank	Behr	8ML 376 724-371	892x665x64 5.109
35.480 FDNLC	D 2676 LF 05, D 2676 LF 14	06/08-	06/08-	OE Nr. 81061300216; Plastic-air tank	Behr	8ML 376 724-321	665x892x64 5.109
				Alu-air tank	Behr	8ML 376 724-371	892x665x64 5.109
35.540 FDNLC	D 2676 LF 06, D 2676 LF 13	06/08-	06/08-	OE Nr. 81061300216; Plastic-air tank	Behr	8ML 376 724-321	665x892x64 5.109
				Alu-air tank	Behr	8ML 376 724-371	892x665x64 5.109
41.540 FVDS, FVDLS	D 2676 LF 06, D 2676 LF 13	06/08-	06/08-	OE Nr. 81061300216; Plastic-air tank	Behr	8ML 376 724-321	665x892x64 5.109
				Alu-air tank	Behr	8ML 376 724-371	892x665x64 5.109

Mercedes-Benz

Actros		04/96-10/02					
1831, 1831 L	OM 541.920	04/96-10/02		Behr	8ML 376 724-061	752x852x66	5.107
1831 S, 1831 LS	OM 541.920, OM 541.940	04/96-10/02		Behr	8ML 376 724-061	752x852x66	5.107
1831 K	OM 541.920, OM 541.940	04/97-10/02		Behr	8ML 376 724-061	752x852x66	5.107
1831 AK	OM 541.926, OM 541.941	04/97-10/02		Behr	8ML 376 724-061	752x852x66	5.107
1835, 1835 L	OM 541.922	04/96-10/02		Behr	8ML 376 724-061	752x852x66	5.107
1835 S, 1835 LS	OM 541.922, OM 541.942	04/96-10/02		Behr	8ML 376 724-061	752x852x66	5.107
1835 K	OM 541.922, OM 541.942	04/97-10/02		Behr	8ML 376 724-061	752x852x66	5.107
1835 AK	OM 541.927, OM 541.943	04/97-10/02		Behr	8ML 376 724-061	752x852x66	5.107
1840, 1840 L	OM 541.923	04/96-10/02		Behr	8ML 376 724-061	752x852x66	5.107
1840 S, 1840 LS	OM 541.923, OM 541.944	04/96-10/02		Behr	8ML 376 724-061	752x852x66	5.107
1840 K	OM 541.923, OM 541.944	04/97-10/02		Behr	8ML 376 724-061	752x852x66	5.107
1840 AK	OM 541.924, OM 541.945	04/97-10/02		Behr	8ML 376 724-061	752x852x66	5.107
1843, 1843 L	OM 541.925	04/96-10/02		Behr	8ML 376 724-061	752x852x66	5.107
1843 S, 1843 LS	OM 541.925, OM 541.946	04/96-10/02		Behr	8ML 376 724-061	752x852x66	5.107
1843 K	OM 541.925, OM 541.946	04/97-10/02		Behr	8ML 376 724-061	752x852x66	5.107
1843 AK	OM 541.921, OM 541.947	04/97-10/02		Behr	8ML 376 724-061	752x852x66	5.107
1848, 1848 L	OM 542.921	04/96-10/02		Behr	8ML 376 724-061	752x852x66	5.107
1848 S, 1848 LS	OM 542.921, OM 542.940	04/96-10/02		Behr	8ML 376 724-061	752x852x66	5.107
1848 K	OM 542.921, OM 542.940	04/97-10/02		Behr	8ML 376 724-061	752x852x66	5.107
1848 AK	OM 542.925	04/97-10/02		Behr	8ML 376 724-061	752x852x66	5.107
1853, 1853 L	OM 542.920	04/96-10/02		Behr	8ML 376 724-061	752x852x66	5.107
1853 S, 1853 LS	OM 542.920, OM 542.942	04/96-10/02		Behr	8ML 376 724-061	752x852x66	5.107
1857 L	OM 542.922	04/97-10/02		Behr	8ML 376 724-061	752x852x66	5.107
1857 LS	OM 542.922, OM 542.944	04/97-10/02		Behr	8ML 376 724-061	752x852x66	5.107
2031	OM 541.920	04/97-10/02		Behr	8ML 376 724-061	752x852x66	5.107
2031 A	OM 541.926	04/97-10/02		Behr	8ML 376 724-061	752x852x66	5.107
2031 S	OM 541.920, OM 541.940	04/96-10/02		Behr	8ML 376 724-061	752x852x66	5.107
2031 AS	OM 541.926, OM 541.941	04/96-10/02		Behr	8ML 376 724-061	752x852x66	5.107
2031 K	OM 541.920, OM 541.940	04/97-10/02		Behr	8ML 376 724-061	752x852x66	5.107
2031 AK	OM 541.926, OM 541.941	09/96-10/02		Behr	8ML 376 724-061	752x852x66	5.107
2035 S	OM 541.922, OM 541.942	04/96-10/02		Behr	8ML 376 724-061	752x852x66	5.107
2035 A	OM 541.927, OM 541.943	04/97-10/02		Behr	8ML 376 724-061	752x852x66	5.107
2040	OM 541.923	09/96-10/02		Behr	8ML 376 724-061	752x852x66	5.107
2040 S	OM 541.923, OM 541.944	04/96-10/02		Behr	8ML 376 724-061	752x852x66	5.107
2040 AS	OM 541.924, OM 541.945	04/96-10/02		Behr	8ML 376 724-061	752x852x66	5.107
2040 AK	OM 541.924, OM 541.945	09/96-10/02		Behr	8ML 376 724-061	752x852x66	5.107
2043 AS	OM 541.921, OM 541.925, OM 541.947	04/96-10/02		Behr	8ML 376 724-061	752x852x66	5.107
2048 AS	OM 542.925	04/96-10/02		Behr	8ML 376 724-061	752x852x66	5.107



Mercedes-Benz

Actros		04/96-10/02			
2053 S	OM 542.920, OM 542.942	04/96-10/02	Behr	8ML 376 724-061	752x852x66 5.107
2531, 2531 L	OM 541.920, OM 541.940	09/96-10/02	Behr	8ML 376 724-061	752x852x66 5.107
2531 LS	OM 541.923, OM 541.940	09/96-10/02	Behr	8ML 376 724-061	752x852x66 5.107
2535 L	OM 541.922, OM 541.942	09/96-10/02	Behr	8ML 376 724-061	752x852x66 5.107
2535 LS	OM 541.922, OM 541.942	09/96-10/02	Behr	8ML 376 724-061	752x852x66 5.107
2540, 2540 L	OM 541.923, OM 541.944	09/96-10/02	Behr	8ML 376 724-061	752x852x66 5.107
2540 LS	OM 541.923, OM 541.944	09/96-10/02	Behr	8ML 376 724-061	752x852x66 5.107
2543, 2543 L	OM 541.925, OM 541.946	09/96-10/02	Behr	8ML 376 724-061	752x852x66 5.107
2543 LS	OM 541.925, OM 541.946	09/96-10/02	Behr	8ML 376 724-061	752x852x66 5.107
2548, 2548 L	OM 542.921	09/96-10/02	Behr	8ML 376 724-061	752x852x66 5.107
2548 LS	OM 542.921, OM 542.940	09/96-10/02	Behr	8ML 376 724-061	752x852x66 5.107
2553, 2553 L	OM 542.920	09/96-10/02	Behr	8ML 376 724-061	752x852x66 5.107
2553 LS	OM 542.920, OM 542.942	09/96-10/02	Behr	8ML 376 724-061	752x852x66 5.107
2557 L	OM 542.922	09/96-10/02	Behr	8ML 376 724-061	752x852x66 5.107
				+SA 517237/04/05/09, SA 517237/10/11/12, SA 517237/15/16	
2631, 2631 L	OM 541.920	04/96-10/02	Behr	8ML 376 724-061	752x852x66 5.107
2631 K	OM 541.920, OM 541.940	04/97-10/02	Behr	8ML 376 724-061	752x852x66 5.107
2631 B	OM 541.920, OM 541.940	04/97-10/02	Behr	8ML 376 724-061	752x852x66 5.107
			Behr	8ML 376 724-091	596x712x64 5.108
2635, 2635 L	OM 541.922	04/96-10/02	Behr	8ML 376 724-061	752x852x66 5.107
2635 K, 2635 LK	OM 541.922, OM 541.942	04/97-10/02	Behr	8ML 376 724-061	752x852x66 5.107
2635 B	OM 541.922, OM 541.942	04/97-10/02	Behr	8ML 376 724-061	752x852x66 5.107
			Behr	8ML 376 724-091	596x712x64 5.108
2640, 2640 L	OM 541.923	04/96-10/02	Behr	8ML 376 724-061	752x852x66 5.107
2640 S, 2640 LS	OM 541.923, OM 541.944	09/96-10/02	Behr	8ML 376 724-061	752x852x66 5.107
2640 K, 2640 LK	OM 541.923, OM 541.944	04/97-10/02	Behr	8ML 376 724-061	752x852x66 5.107
2640 B	OM 541.923, OM 541.944	04/97-10/02	Behr	8ML 376 724-061	752x852x66 5.107
			Behr	8ML 376 724-091	596x712x64 5.108
2643, 2643 L	OM 541.925	04/96-10/02	Behr	8ML 376 724-061	752x852x66 5.107
2643 S, 2643 LS	OM 541.925, OM 541.946	04/97-10/02	Behr	8ML 376 724-061	752x852x66 5.107
2643 K, 2643 LK	OM 541.925, OM 541.946	04/97-10/02	Behr	8ML 376 724-061	752x852x66 5.107
2643 B	OM 541.925, OM 541.946	04/97-10/02	Behr	8ML 376 724-061	752x852x66 5.107
			Behr	8ML 376 724-091	596x712x64 5.108
2648, 2648 L	OM 542.921	04/96-10/02	Behr	8ML 376 724-061	752x852x66 5.107
2648 S, 2648 LS	OM 542.921, OM 542.940	09/96-10/02	Behr	8ML 376 724-061	752x852x66 5.107
2648 K, 2648 LK	OM 542.921, OM 542.940	04/97-10/02	Behr	8ML 376 724-061	752x852x66 5.107
2653, 2653 L	OM 542.920	04/96-10/02	Behr	8ML 376 724-061	752x852x66 5.107
2653 S, 2653 LS	OM 542.920, OM 542.942	09/96-10/02	Behr	8ML 376 724-061	752x852x66 5.107
2653 K, 2653 LK	OM 542.920, OM 542.942	04/97-10/02	Behr	8ML 376 724-061	752x852x66 5.107
2657 L	OM 542.922	04/97-10/02	Behr	8ML 376 724-061	752x852x66 5.107
2657 S, 2657 LS	OM 542.922, OM 542.944	04/97-10/02	Behr	8ML 376 724-061	752x852x66 5.107
2657 K, 2657 LK	OM 542.922, OM 542.944	04/97-10/02	Behr	8ML 376 724-061	752x852x66 5.107
3231 K	OM 541.920, OM 541.940	04/97-10/02	Behr	8ML 376 724-061	752x852x66 5.107
3231 B	OM 541.920, OM 541.940	04/97-10/02	Behr	8ML 376 724-061	752x852x66 5.107
3235	OM 541.922, OM 541.942	04/97-10/02	Behr	8ML 376 724-061	752x852x66 5.107
3235 K	OM 541.922, OM 541.942	04/97-10/02	Behr	8ML 376 724-061	752x852x66 5.107
3235 B	OM 541.922, OM 541.942	04/97-10/02	Behr	8ML 376 724-061	752x852x66 5.107
3240	OM 541.923, OM 541.944	04/97-10/02	Behr	8ML 376 724-061	752x852x66 5.107
3240 K	OM 541.923, OM 541.944	04/97-10/02	Behr	8ML 376 724-061	752x852x66 5.107
3240 B	OM 541.923, OM 541.944	04/97-10/02	Behr	8ML 376 724-061	752x852x66 5.107
3243	OM 541.925, OM 541.946	04/97-10/02	Behr	8ML 376 724-061	752x852x66 5.107
3243 K	OM 541.925, OM 541.946	04/97-10/02	Behr	8ML 376 724-061	752x852x66 5.107
3243 B	OM 541.925, OM 541.946	04/97-10/02	Behr	8ML 376 724-061	752x852x66 5.107
3331	OM 541.920	04/97-10/02	Behr	8ML 376 724-061	752x852x66 5.107
3331 A	OM 541.926	04/97-10/02	Behr	8ML 376 724-061	752x852x66 5.107
3331 S	OM 541.920, OM 541.940	04/97-10/02	Behr	8ML 376 724-061	752x852x66 5.107
3331 AS	OM 541.926, OM 541.941	04/97-10/02	Behr	8ML 376 724-061	752x852x66 5.107
3331 K	OM 541.920, OM 541.940	04/97-10/02	Behr	8ML 376 724-061	752x852x66 5.107
3331 AK	OM 541.926, OM 541.941	04/97-10/02	Behr	8ML 376 724-061	752x852x66 5.107
3331 B	OM 541.920, OM 541.940	04/97-10/02	Behr	8ML 376 724-061	752x852x66 5.107
3335	OM 541.922	04/97-10/02	Behr	8ML 376 724-061	752x852x66 5.107
3335 S	OM 541.922	04/97-10/02	Behr	8ML 376 724-061	752x852x66 5.107
3335 K	OM 541.922, OM 541.942	04/97-10/02	Behr	8ML 376 724-061	752x852x66 5.107
3335 B	OM 541.922, OM 541.942	04/97-10/02	Behr	8ML 376 724-061	752x852x66 5.107
3340	OM 541.923	04/97-10/02	Behr	8ML 376 724-061	752x852x66 5.107
3340 A	OM 541.924	04/97-10/02	Behr	8ML 376 724-061	752x852x66 5.107
3340 S	OM 541.923	04/97-10/02	Behr	8ML 376 724-061	752x852x66 5.107
3340 AS	OM 541.924, OM 541.945	04/97-10/02	Behr	8ML 376 724-061	752x852x66 5.107
3340 K	OM 541.923, OM 541.944	04/97-10/02	Behr	8ML 376 724-061	752x852x66 5.107
3340 AK	OM 541.924, OM 541.945	04/97-10/02	Behr	8ML 376 724-061	752x852x66 5.107
3340 B	OM 541.923, OM 541.944	04/97-10/02	Behr	8ML 376 724-061	752x852x66 5.107
	OM 541.923	04/97-10/02	Behr	8ML 376 724-061	752x852x66 5.107
3343	OM 541.925	04/97-10/02	Behr	8ML 376 724-061	752x852x66 5.107
3343 B	OM 541.925	04/97-10/02	Behr	8ML 376 724-061	752x852x66 5.107
3343 S	OM 541.925, OM 541.946	04/97-10/02	Behr	8ML 376 724-061	752x852x66 5.107
3343 AS	OM 541.921, OM 541.947	04/97-10/02	Behr	8ML 376 724-061	752x852x66 5.107
3343 K	OM 541.925, OM 541.946	04/97-10/02	Behr	8ML 376 724-061	752x852x66 5.107
3343 AK	OM 541.921, OM 541.947	04/97-10/02	Behr	8ML 376 724-061	752x852x66 5.107
3346	OM 541.948	04/97-10/02	Behr	8ML 376 724-061	752x852x66 5.107
3348	OM 542.921	04/97-10/02	Behr	8ML 376 724-061	752x852x66 5.107
3348 S	OM 542.921	04/97-10/02	Behr	8ML 376 724-061	752x852x66 5.107
3348 AS	OM 542.925	04/97-10/02	Behr	8ML 376 724-061	752x852x66 5.107
3348 K	OM 542.921, OM 542.940	04/97-10/02	Behr	8ML 376 724-061	752x852x66 5.107



Mercedes-Benz

Actros		04/96-10/02				
3348 AK	OM 542.925	04/97-10/02	Behr	8ML 376 724-061	752x852x66	5.107
3353	OM 542.920	04/97-10/02	Behr	8ML 376 724-061	752x852x66	5.107
3353 S	OM 542.920, OM 542.942	04/97-10/02	Behr	8ML 376 724-061	752x852x66	5.107
3353 AS	OM 542.920, OM 542.926, OM 542.943	04/97-10/02	Behr	8ML 376 724-061	752x852x66	5.107
3357	OM 542.922	04/97-10/02	Behr	8ML 376 724-061	752x852x66	5.107
3357 S	OM 542.922, OM 542.944	04/97-10/02	Behr	8ML 376 724-061	752x852x66	5.107
4140 K	OM 541.923, OM 541.944	04/97-10/02	Behr	8ML 376 724-061	752x852x66	5.107
	OM 541.924, OM 541.945	04/97-10/02	Behr	8ML 376 724-061	752x852x66	5.107
4140 AK	OM 541.924, OM 541.945	04/97-10/02	Behr	8ML 376 724-061	752x852x66	5.107
4140 B	OM 541.923, OM 541.944	04/97-10/02	Behr	8ML 376 724-061	752x852x66	5.107
4143 K	OM 541.925, OM 541.946	04/97-10/02	Behr	8ML 376 724-061	752x852x66	5.107
	OM 541.921, OM 541.947	04/97-10/02	Behr	8ML 376 724-061	752x852x66	5.107
4143 AK	OM 541.921, OM 541.947	04/97-10/02	Behr	8ML 376 724-061	752x852x66	5.107
4148 K	OM 542.921	04/97-10/02	Behr	8ML 376 724-061	752x852x66	5.107
	OM 542.925	04/97-10/02	Behr	8ML 376 724-061	752x852x66	5.107
4148 AK	OM 542.925	04/97-10/02	Behr	8ML 376 724-061	752x852x66	5.107
Actros MP2 / MP3		10/02-				
1832, L, LL	OM 541.940, OM 541.970	04/03-	Behr	8ML 376 724-061	752x852x66	5.107
1832 LS, LLS	OM 541.940, OM 541.970	04/03-	Behr	8ML 376 724-061	752x852x66	5.107
1832 K	OM 541.940, OM 541.970, OM 541.996	04/03-	Behr	8ML 376 724-061	752x852x66	5.107
1832 AK	OM 541.940, OM 541.971, OM 541.997	04/03-	Behr	8ML 376 724-061	752x852x66	5.107
1836, L, LL	OM 541.942	04/03-	Behr	8ML 376 724-061	752x852x66	5.107
1836 LS, LLS	OM 541.942	04/03-	Behr	8ML 376 724-061	752x852x66	5.107
1836 A	OM 541.943		Behr	8ML 376 724-061	752x852x66	5.107
1836 K	OM 541.942, OM 541.972, OM 541.998	04/03-	Behr	8ML 376 724-061	752x852x66	5.107
1836 AK	OM 541.942, OM 541.999	04/03-	Behr	8ML 376 724-061	752x852x66	5.107
1841, L, LL	OM 541.944, OM 541.974	04/03-	Behr	8ML 376 724-061	752x852x66	5.107
1841 A	OM 541.944, OM 541.974		Behr	8ML 376 724-061	752x852x66	5.107
1841 LS, LLS	OM 541.944, OM 541.974	04/03-	Behr	8ML 376 724-061	752x852x66	5.107
1841 L, LL	OM 541.944, OM 541.974	04/03-	Behr	8ML 376 724-061	752x852x66	5.107
1844, L, LL	OM 541.946, OM 541.976	04/03-	Behr	8ML 376 724-061	752x852x66	5.107
1844 LS, LLS	OM 541.946, OM 541.976	04/03-	Behr	8ML 376 724-061	752x852x66	5.107
1844 K	OM 541.925, OM 541.946, OM 541.976, OM 541.992	04/03-	Behr	8ML 376 724-061	752x852x66	5.107
1844 AK	OM 541.921, OM 541.946, OM 541.947, OM 541.993	04/03-	Behr	8ML 376 724-061	752x852x66	5.107
1846, L, LL	OM 541.948, OM 541.980	04/03-	Behr	8ML 376 724-061	752x852x66	5.107
1846 LS, LLS	OM 541.948, OM 541.980	04/03-	Behr	8ML 376 724-061	752x852x66	5.107
1846 K	OM 541.948, OM 541.980, OM 541.994	04/03-	Behr	8ML 376 724-061	752x852x66	5.107
1846 AK	OM 541.948, OM 541.949, OM 541.981, OM 541.995	04/03-	Behr	8ML 376 724-061	752x852x66	5.107
1848, L, LL	OM 541.948, OM 541.978	04/03-	Behr	8ML 376 724-061	752x852x66	5.107
	OM 542.921	04/03-	Behr	8ML 376 724-061	752x852x66	5.107
1848, LS, LLS	OM 541.948, OM 541.978	04/03-	Behr	8ML 376 724-061	752x852x66	5.107
1848 K	OM 541.948, OM 541.978	04/03-	Behr	8ML 376 724-061	752x852x66	5.107
	OM 542.921, OM 542.940	04/03-	Behr	8ML 376 724-061	752x852x66	5.107
1848 AK	OM 541.948	04/03-	Behr	8ML 376 724-061	752x852x66	5.107
1850, 1851, L, LL	OM 542.940, OM 542.960	04/03-	Behr	8ML 376 724-061	752x852x66	5.107
1850, 1851 LS, LLS	OM 542.940, OM 542.960	04/03-	Behr	8ML 376 724-061	752x852x66	5.107
1850, 1851 K	OM 542.940, OM 542.960	04/03-	Behr	8ML 376 724-061	752x852x66	5.107
1854, L	OM 542.942, OM 542.962	04/03-	Behr	8ML 376 724-061	752x852x66	5.107
1854 LS	OM 542.942	04/03-	Behr	8ML 376 724-061	752x852x66	5.107
1855, L, LL		06/08-	Behr	8ML 376 724-061	752x852x66	5.107
1855 LS, LLS		06/08-	Behr	8ML 376 724-061	752x852x66	5.107
1858, L	OM 542.944	04/03-	Behr	8ML 376 724-061	752x852x66	5.107
1858 LS	OM 542.944	10/02-	Behr	8ML 376 724-061	752x852x66	5.107
1860 L, LL	OM 542.964	05/05-	Behr	8ML 376 724-061	752x852x66	5.107
1860 LS	OM 542.964	06/08-	Behr	8ML 376 724-061	752x852x66	5.107
1861 LS	OM 542.958	05/05-	Behr	8ML 376 724-061	752x852x66	5.107
2032	OM 541.920, OM 541.940	04/03-	Behr	8ML 376 724-061	752x852x66	5.107
2032 A, AE	OM 541.926, OM 541.940, OM 541.941	04/03-	Behr	8ML 376 724-061	752x852x66	5.107
2032 S	OM 541.920, OM 541.940	04/03-	Behr	8ML 376 724-061	752x852x66	5.107
2032 AS	OM 541.926, OM 541.941	04/03-	Behr	8ML 376 724-061	752x852x66	5.107
2032 K	OM 541.920, OM 541.940, OM 541.970, OM 541.996	04/03-	Behr	8ML 376 724-061	752x852x66	5.107
2036	OM 541.922, OM 541.942	04/03-	Behr	8ML 376 724-061	752x852x66	5.107
2036 A, AE	OM 541.927, OM 541.942, OM 541.943	04/03-	Behr	8ML 376 724-061	752x852x66	5.107
2036 K	OM 541.922, OM 541.942, OM 541.972, OM 541.998	04/03-	Behr	8ML 376 724-061	752x852x66	5.107
2036 S	OM 541.942, OM 541.972	04/03-	Behr	8ML 376 724-061	752x852x66	5.107
2036 AS	OM 541.943, OM 541.927	04/03-	Behr	8ML 376 724-061	752x852x66	5.107
2040	OM 541.923, OM 541.944	10/02-	Behr	8ML 376 724-061	752x852x66	5.107
2041	OM 541.944, OM 541.974	04/03-	Behr	8ML 376 724-061	752x852x66	5.107
2041 K	OM 541.923, OM 541.944, OM 541.974, OM 541.990	04/03-	Behr	8ML 376 724-061	752x852x66	5.107
2041 S	OM 541.923, OM 541.944, OM 541.974	04/03-	Behr	8ML 376 724-061	752x852x66	5.107
2041 AS	OM 541.924	04/03-	Behr	8ML 376 724-061	752x852x66	5.107
2044	OM 541.946, OM 541.976	04/03-	Behr	8ML 376 724-061	752x852x66	5.107



produced
by ...



Mercedes-Benz

Actros MP2 / MP3		10/02-			
2044 S	OM 541.925, OM 541.946, OM 541.976	04/03-	Behr	8ML 376 724-061	752x852x66 5.107
2044 AS	OM 541.921, OM 541.947	04/03-	Behr	8ML 376 724-061	752x852x66 5.107
2044 K	OM 541.925, OM 541.946, OM 541.976, OM 541.992	04/03-	Behr	8ML 376 724-061	752x852x66 5.107
2046	OM 541.948, OM 541.980	04/03-	Behr	8ML 376 724-061	752x852x66 5.107
2046 S	OM 541.948, OM 541.980	04/03-	Behr	8ML 376 724-061	752x852x66 5.107
2046 AS	OM 541.948	04/03-	Behr	8ML 376 724-061	752x852x66 5.107
2046 K	OM 541.948, OM 541.980, OM 541.994	04/03-	Behr	8ML 376 724-061	752x852x66 5.107
2048		06/08-	Behr	8ML 376 724-061	752x852x66 5.107
2048 AS	OM 541.948	04/03-	Behr	8ML 376 724-061	752x852x66 5.107
2048 K	OM 541.978	04/03-	Behr	8ML 376 724-061	752x852x66 5.107
2050 S	OM 542.940, OM 542.941	04/03-	Behr	8ML 376 724-061	752x852x66 5.107
2051 S		06/08-	Behr	8ML 376 724-061	752x852x66 5.107
2051 AS	OM 542.940, OM 542.960	04/03-	Behr	8ML 376 724-061	752x852x66 5.107
2055 S		06/08-	Behr	8ML 376 724-061	752x852x66 5.107
2432 LS	OM 541.970, OM 541.996	06/08-	Behr	8ML 376 724-061	752x852x66 5.107
2436 LS	OM 541.972, OM 541.998	06/08-	Behr	8ML 376 724-061	752x852x66 5.107
2441 LS	OM 541.974, OM 541.990	06/08-	Behr	8ML 376 724-061	752x852x66 5.107
2444 LS	OM 541.976, OM 541.992	06/08-	Behr	8ML 376 724-061	752x852x66 5.107
2446 LS	OM 541.980, OM 541.994	06/08-	Behr	8ML 376 724-061	752x852x66 5.107
2448 LS	OM 541.978	06/08-	Behr	8ML 376 724-061	752x852x66 5.107
2532, L, LL	OM 541.920, OM 541.940, OM 541.970, OM 541.996	04/03-	Behr	8ML 376 724-061	752x852x66 5.107
2532 LS	OM 541.920, OM 541.940, OM 541.970	04/03-	Behr	8ML 376 724-061	752x852x66 5.107
		06/08-	Behr	8ML 376 724-061	752x852x66 5.107
2536, L, LL	OM 541.922, OM 541.942, OM 541.943, OM 541.972, OM 541.998	04/03-	Behr	8ML 376 724-061	752x852x66 5.107
2536 LS	OM 541.922, OM 541.942, OM 541.943, OM 541.972	04/03-	Behr	8ML 376 724-061	752x852x66 5.107
		06/08-	Behr	8ML 376 724-061	752x852x66 5.107
2541, L, LL	OM 541.923, OM 541.944, OM 541.974, OM 541.990	04/03-	Behr	8ML 376 724-061	752x852x66 5.107
2541 LS	OM 541.923, OM 541.944, OM 541.974	04/03-	Behr	8ML 376 724-061	752x852x66 5.107
		06/08-	Behr	8ML 376 724-061	752x852x66 5.107
2544, L, LL	OM 541.925, OM 541.946, OM 541.976, OM 541.992	04/03-	Behr	8ML 376 724-061	752x852x66 5.107
2544 LS	OM 541.925, OM 541.946, OM 541.976	04/03-	Behr	8ML 376 724-061	752x852x66 5.107
		06/08-	Behr	8ML 376 724-061	752x852x66 5.107
2546, L, LL	OM 541.948, OM 541.980, OM 541.994	04/03-	Behr	8ML 376 724-061	752x852x66 5.107
2546 LS	OM 541.948, OM 541.980	04/03-	Behr	8ML 376 724-061	752x852x66 5.107
		06/08-	Behr	8ML 376 724-061	752x852x66 5.107
2548, L, LL	OM 541.948, OM 541.978	04/03-	Behr	8ML 376 724-061	752x852x66 5.107
2548 LS	OM 541.948, OM 541.978	04/03-	Behr	8ML 376 724-061	752x852x66 5.107
		06/08-	Behr	8ML 376 724-061	752x852x66 5.107
2551, L, LL	OM 542.960	04/03-	Behr	8ML 376 724-061	752x852x66 5.107
2551 LS	OM 542.960	04/03-	Behr	8ML 376 724-061	752x852x66 5.107
2555, L, LL	OM 542.962	04/03-	Behr	8ML 376 724-061	752x852x66 5.107
2555 LS	OM 542.962	09/05-	Behr	8ML 376 724-061	752x852x66 5.107
2560, L, LL	OM 542.964	04/03-	Behr	8ML 376 724-061	752x852x66 5.107
2632, L, LL	OM 541.940, OM 541.970, OM 541.996	04/03-	Behr	8ML 376 724-061	752x852x66 5.107
2632 LS	OM 541.940, OM 541.970, OM 541.996	04/03-	Behr	8ML 376 724-061	752x852x66 5.107
2632 K, LK	OM 541.940, OM 541.970, OM 541.996	04/03-	Behr	8ML 376 724-061	752x852x66 5.107
2632 B	OM 541.940, OM 541.970, OM 541.996	04/03-	Behr	8ML 376 724-061	752x852x66 5.107
2636, L, LL	OM 541.942, OM 541.972, OM 541.998	04/03-	Behr	8ML 376 724-061	752x852x66 5.107
2636 LS	OM 541.942, OM 541.972, OM 541.998	04/03-	Behr	8ML 376 724-061	752x852x66 5.107
2636 K, LK	OM 541.942, OM 541.972, OM 541.998	04/03-	Behr	8ML 376 724-061	752x852x66 5.107
2636 B	OM 541.942, OM 541.972, OM 541.998	04/03-	Behr	8ML 376 724-061	752x852x66 5.107
2641, L, LL	OM 541.944, OM 541.974, OM 541.990	04/03-	Behr	8ML 376 724-061	752x852x66 5.107
2641 S, LS	OM 541.944, OM 541.974, OM 541.990	04/03-	Behr	8ML 376 724-061	752x852x66 5.107
2641 K, LK	OM 541.944, OM 541.974, OM 541.990	04/03-	Behr	8ML 376 724-061	752x852x66 5.107
2641 B	OM 541.944, OM 541.974, OM 541.990	04/03-	Behr	8ML 376 724-061	752x852x66 5.107
2644, L, LL	OM 541.946, OM 541.976, OM 541.992	04/03-	Behr	8ML 376 724-061	752x852x66 5.107
2644 S, LS	OM 541.925, OM 541.946, OM 541.976, OM 541.992	04/03-	Behr	8ML 376 724-061	752x852x66 5.107
2644 K, LK	OM 541.946, OM 541.976, OM 541.992	04/03-	Behr	8ML 376 724-061	752x852x66 5.107
2644 B	OM 541.946, OM 541.976, OM 541.992	04/03-	Behr	8ML 376 724-061	752x852x66 5.107
2646, L, LL	OM 541.948, OM 541.980, OM 541.994	04/03-	Behr	8ML 376 724-061	752x852x66 5.107
2646 S, LS	OM 541.948, OM 541.980, OM 541.994	04/03-	Behr	8ML 376 724-061	752x852x66 5.107
2646 K, LK	OM 541.948, OM 541.980, OM 541.994	04/03-	Behr	8ML 376 724-061	752x852x66 5.107



Mercedes-Benz

Actros MP2 / MP3		10/02-				
2646 B	OM 541.948, OM 541.980, OM 541.994	04/03-		Behr	8ML 376 724-061	752x852x66 5.107
2648, L, LL	OM 541.948, OM 541.978	04/03-		Behr	8ML 376 724-061	752x852x66 5.107
2648 S, LS	OM 541.948, OM 541.978	04/03-		Behr	8ML 376 724-061	752x852x66 5.107
2648 K, LK	OM 541.948, OM 541.978	04/03-		Behr	8ML 376 724-061	752x852x66 5.107
2648 B	OM 541.948, OM 541.978	04/03-		Behr	8ML 376 724-061	752x852x66 5.107
2650, L, 2651, L, LL	OM 542.940	04/03-		Behr	8ML 376 724-061	752x852x66 5.107
2650 S, LS	OM 542.940	04/03-		Behr	8ML 376 724-061	752x852x66 5.107
2650 K, 2651 K, LK	OM 542.940, OM 542.960	04/03-		Behr	8ML 376 724-061	752x852x66 5.107
2651 S, LS	OM 542.960	04/03-		Behr	8ML 376 724-061	752x852x66 5.107
2654, L, 2655, L, LL	OM 542.942, OM 542.962	04/03-		Behr	8ML 376 724-061	752x852x66 5.107
2654 S, LS	OM 542.920, OM 542.942	04/03-		Behr	8ML 376 724-061	752x852x66 5.107
2654 K, LK, 2655 K, LK	OM 542.942, OM 542.962	04/03-		Behr	8ML 376 724-061	752x852x66 5.107
2655 S, LS	OM 542.962	04/03-		Behr	8ML 376 724-061	752x852x66 5.107
2658 L	OM 542.944	04/03-		Behr	8ML 376 724-061	752x852x66 5.107
2658 LS	OM 542.944	04/03-		Behr	8ML 376 724-061	752x852x66 5.107
2658 K, LK	OM 542.944	04/03-		Behr	8ML 376 724-061	752x852x66 5.107
2660 L, LL	OM 542.964	05/06-		Behr	8ML 376 724-061	752x852x66 5.107
2660 S, LS	OM 542.964	06/08-		Behr	8ML 376 724-061	752x852x66 5.107
2732 AE		06/08-		Behr	8ML 376 724-061	752x852x66 5.107
2736 AE		06/08-		Behr	8ML 376 724-061	752x852x66 5.107
2741 AE		06/08-		Behr	8ML 376 724-061	752x852x66 5.107
2744 AE		06/08-		Behr	8ML 376 724-061	752x852x66 5.107
2746 AE		06/08-		Behr	8ML 376 724-061	752x852x66 5.107
2748 AE		06/08-		Behr	8ML 376 724-061	752x852x66 5.107
3231 K, 3232 K	OM 541.920, OM 541.940, OM 541.970, OM 541.996	04/03-		Behr	8ML 376 724-061	752x852x66 5.107
3232 B	OM 541.970, OM 541.996	04/03-		Behr	8ML 376 724-061	752x852x66 5.107
3236 B	OM 541.972, OM 541.998	04/03-		Behr	8ML 376 724-061	752x852x66 5.107
3241	OM 541.944, OM 541.974, OM 541.990	04/03-		Behr	8ML 376 724-061	752x852x66 5.107
3241 K	OM 541.974, OM 541.990	04/03-		Behr	8ML 376 724-061	752x852x66 5.107
3241 B	OM 541.974, OM 541.990	04/03-		Behr	8ML 376 724-061	752x852x66 5.107
3243	OM 541.925, OM 541.946	10/02-		Behr	8ML 376 724-061	752x852x66 5.107
3244	OM 541.976, OM 541.992	04/03-		Behr	8ML 376 724-061	752x852x66 5.107
3244 K	OM 541.976, OM 541.992	04/03-		Behr	8ML 376 724-061	752x852x66 5.107
3244 B	OM 541.976, OM 541.992	04/03-		Behr	8ML 376 724-061	752x852x66 5.107
3246	OM 541.948, OM 541.980	04/03-		Behr	8ML 376 724-061	752x852x66 5.107
3246 K	OM 541.948, OM 541.980, OM 541.994	04/03-		Behr	8ML 376 724-061	752x852x66 5.107
3246 B	OM 541.948, OM 541.980, OM 541.994	04/03-		Behr	8ML 376 724-061	752x852x66 5.107
3248, L	OM 541.978	04/03-		Behr	8ML 376 724-061	752x852x66 5.107
3248 K	OM 541.978	04/03-				
3248 B	OM 541.978	04/03-		Behr	8ML 376 724-061	752x852x66 5.107
3331, 3332	OM 541.920, OM 541.940	04/03-		Behr	8ML 376 724-061	752x852x66 5.107
3331 A, 3332 A	OM 541.920, OM 541.926, OM 541.940, OM 541.941, OM 541.971	04/03-		Behr	8ML 376 724-061	752x852x66 5.107
3331 S, 3332 S	OM 541.920, OM 541.940, OM 541.970	04/03-		Behr	8ML 376 724-061	752x852x66 5.107
3332 AS	OM 541.941	04/03-		Behr	8ML 376 724-061	752x852x66 5.107
3332 K	OM 541.920, OM 541.940, OM 541.970, OM 541.996	04/03-		Behr	8ML 376 724-061	752x852x66 5.107
3332 B	OM 541.940, OM 541.970, OM 541.996	04/03-		Behr	8ML 376 724-061	752x852x66 5.107
3336	OM 541.942, OM 541.972	04/03-		Behr	8ML 376 724-061	752x852x66 5.107
3336 A	OM 541.942, OM 541.943, OM 541.973, OM 541.999	04/03-		Behr	8ML 376 724-061	752x852x66 5.107
3336 S	OM 541.942, OM 541.972	04/03-		Behr	8ML 376 724-061	752x852x66 5.107
3336 AS	OM 541.943, OM 541.973	04/03-		Behr	8ML 376 724-061	752x852x66 5.107
3336 K	OM 541.942, OM 541.972, OM 541.998	04/03-		Behr	8ML 376 724-061	752x852x66 5.107
3336 B	OM 541.942, OM 541.972, OM 541.998	04/03-		Behr	8ML 376 724-061	752x852x66 5.107
3341	OM 541.944, OM 541.974	04/03-		Behr	8ML 376 724-061	752x852x66 5.107
3341 A	OM 541.991	04/03-		Behr	8ML 376 724-061	752x852x66 5.107
3341 S	OM 541.923, OM 541.944, OM 541.974	04/03-		Behr	8ML 376 724-061	752x852x66 5.107
3341 AS	OM 541.945, OM 541.944, OM 541.975	04/03-		Behr	8ML 376 724-061	752x852x66 5.107
3341 K	OM 541.974, OM 541.990	04/03-		Behr	8ML 376 724-061	752x852x66 5.107
3341 B	OM 541.944, OM 541.974, OM 541.990	04/03-		Behr	8ML 376 724-061	752x852x66 5.107
3344	OM 541.946, OM 541.947	04/03-		Behr	8ML 376 724-061	752x852x66 5.107
3344 A	OM 541.921, OM 541.946, OM 541.947, OM 541.977, OM 541.993	04/03-		Behr	8ML 376 724-061	752x852x66 5.107
3344 S	OM 541.946, OM 541.976	04/03-		Behr	8ML 376 724-061	752x852x66 5.107
3344 AS	OM 541.947, OM 541.977	04/03-		Behr	8ML 376 724-061	752x852x66 5.107
3344 K	OM 541.976, OM 541.992	04/03-		Behr	8ML 376 724-061	752x852x66 5.107
3344 B	OM 541.976, OM 541.992	04/03-		Behr	8ML 376 724-061	752x852x66 5.107
3346	OM 541.948	04/03-		Behr	8ML 376 724-061	752x852x66 5.107
3346 A	OM 541.949, OM 541.995	04/03-		Behr	8ML 376 724-061	752x852x66 5.107
3346 S	OM 541.948	04/03-		Behr	8ML 376 724-061	752x852x66 5.107
3346 AS	OM 541.949, OM 541.981	04/03-		Behr	8ML 376 724-061	752x852x66 5.107
3346 K	OM 541.948, OM 541.980, OM 541.994	04/03-		Behr	8ML 376 724-061	752x852x66 5.107





Mercedes-Benz

Actros MP2 / MP3

10/02-

3346 B	OM 541.948, OM 541.980, OM 541.994	04/03-	Behr	8ML 376 724-061	752x852x66	5.107
3348	OM 541.978	04/03-	Behr	8ML 376 724-061	752x852x66	5.107
	OM 542.921	04/03-	Behr	8ML 376 724-061	752x852x66	5.107
3348 A		04/03-	Behr	8ML 376 724-061	752x852x66	5.107
3348 S	OM 541.948	04/03-	Behr	8ML 376 724-061	752x852x66	5.107
	OM 542.921	04/03-	Behr	8ML 376 724-061	752x852x66	5.107
3348 AS	OM 541.948	04/03-	Behr	8ML 376 724-061	752x852x66	5.107
	OM 542.925	04/03-	Behr	8ML 376 724-061	752x852x66	5.107
3348 K	OM 541.978	04/03-	Behr	8ML 376 724-061	752x852x66	5.107
3348 B	OM 541.948, OM 541.978	04/03-	Behr	8ML 376 724-061	752x852x66	5.107
3350, 3351	OM 542.940, OM 542.960	04/03-	Behr	8ML 376 724-061	752x852x66	5.107
3350 S	OM 542.940	06/09-	Behr	8ML 376 724-061	752x852x66	5.107
3351 A	OM 542.961	06/08-	Behr	8ML 376 724-061	752x852x66	5.107
3351 S	OM 542.940, OM 542.960	04/03-	Behr	8ML 376 724-061	752x852x66	5.107
3351 AS	OM 542.941, OM 542.961	04/03-	Behr	8ML 376 724-061	752x852x66	5.107
3351 K	OM 542.940, OM 542.960	04/03-	Behr	8ML 376 724-061	752x852x66	5.107
3354, 3355	OM 542.942, OM 542.962	04/03-	Behr	8ML 376 724-061	752x852x66	5.107
3355 S	OM 542.962	04/03-	Behr	8ML 376 724-061	752x852x66	5.107
3355 AS	OM 542.963	04/03-	Behr	8ML 376 724-061	752x852x66	5.107
3358	OM 542.944	04/03-	Behr	8ML 376 724-061	752x852x66	5.107
3360		04/03-	Behr	8ML 376 724-061	752x852x66	5.107
4140 K	OM 541.923, OM 541.944	04/03-	Behr	8ML 376 724-061	752x852x66	5.107
4140 AK	OM 541.923, OM 541.924, OM 541.944, OM 541.945	04/03-	Behr	8ML 376 724-061	752x852x66	5.107
4141 K	OM 541.974, OM 541.990	04/03-	Behr	8ML 376 724-061	752x852x66	5.107
4141 B	OM 541.974, OM 541.990	04/03-	Behr	8ML 376 724-061	752x852x66	5.107
4144 K	OM 541.925, OM 541.946, OM 541.976	04/03-	Behr	8ML 376 724-061	752x852x66	5.107
	OM 541.976, OM 541.992	04/03-	Behr	8ML 376 724-061	752x852x66	5.107
4144 B	OM 541.946, OM 541.976, OM 541.992	04/03-	Behr	8ML 376 724-061	752x852x66	5.107
4146 K	OM 541.948, OM 541.980, OM 541.994	04/03-	Behr	8ML 376 724-061	752x852x66	5.107
4146 B	OM 541.948, OM 541.980, OM 541.994	04/03-	Behr	8ML 376 724-061	752x852x66	5.107
4148 K	OM 541.948, OM 541.978	04/03-	Behr	8ML 376 724-061	752x852x66	5.107
4148 AK	OM 541.948	04/03-	Behr	8ML 376 724-061	752x852x66	5.107
4148 B	OM 541.978	04/03-	Behr	8ML 376 724-061	752x852x66	5.107
4151 K	OM 542.960	05/05-	Behr	8ML 376 724-061	752x852x66	5.107
4151 AK	OM 542.961	04/03-	Behr	8ML 376 724-061	752x852x66	5.107
5041 B		06/08-	Behr	8ML 376 724-061	752x852x66	5.107
5041 AK		06/08-	Behr	8ML 376 724-061	752x852x66	5.107
5044 B		06/08-	Behr	8ML 376 724-061	752x852x66	5.107
5044 AK		06/08-	Behr	8ML 376 724-061	752x852x66	5.107
5046 AK		06/08-	Behr	8ML 376 724-061	752x852x66	5.107
5046 B		06/08-	Behr	8ML 376 724-061	752x852x66	5.107
5048 AK		06/08-	Behr	8ML 376 724-061	752x852x66	5.107

Atego

01/98-10/04

712	OM 904.909	01/98-10/04	Behr	8ML 376 723-791	572x432x52	5.107
			Behr	8ML 376 724-261	572x512x64	5.108
714, 714 L	OM 904.910, OM 904.916	01/98-10/04	Behr	8ML 376 723-791	572x432x52	5.107
			Behr	8ML 376 724-261	572x512x64	5.108
714 K	OM 904.910, OM 904.916	01/98-10/04	Behr	8ML 376 723-791	572x432x52	5.107
			Behr	8ML 376 724-261	572x512x64	5.108
715,715 L	OM 904.922	01/98-10/04	Behr	8ML 376 723-791	572x432x52	5.107
			Behr	8ML 376 724-261	572x512x64	5.108
717, 717 L	OM 904.911, OM 904.917	01/98-10/04	Behr	8ML 376 723-791	572x432x52	5.107
			Behr	8ML 376 724-261	572x512x64	5.108
717 K	OM 904.911, OM 904.917	01/98-10/04	Behr	8ML 376 723-791	572x432x52	5.107
			Behr	8ML 376 724-261	572x512x64	5.108
812	OM 904.909	01/98-10/04	Behr	8ML 376 723-791	572x432x52	5.107
			Behr	8ML 376 724-261	572x512x64	5.108
814, 814 L	OM 904.910, OM 904.916, OM 904.930	01/98-10/04	Behr	8ML 376 723-791	572x432x52	5.107
			Behr	8ML 376 724-261	572x512x64	5.108
				8ML 376 758-151	789x558x68	5.112
814 K	OM 904.910, OM 904.916	01/98-10/04	Behr	8ML 376 723-791	572x432x52	5.107
			Behr	8ML 376 724-261	572x512x64	5.108
815,815 L	OM 904.922	01/98-10/04	Behr	8ML 376 723-791	572x432x52	5.107
			Behr	8ML 376 724-261	572x512x64	5.108
815 K	OM 904.922	01/98-10/04	Behr	8ML 376 723-791	572x432x52	5.107
			Behr	8ML 376 724-261	572x512x64	5.108
815 F	OM 900.912, OM 904.922	01/98-10/04	Behr	8ML 376 723-791	572x432x52	5.107
			Behr	8ML 376 724-261	572x512x64	5.108
815, 815 L	OM 904.922	01/98-10/04	Behr	8ML 376 723-791	572x432x52	5.107
			Behr	8ML 376 724-261	572x512x64	5.108
				8ML 376 758-151	789x558x68	5.112
815 K	OM 904.922	01/98-10/04	Behr	8ML 376 723-791	572x432x52	5.107
			Behr	8ML 376 724-261	572x512x64	5.108
				8ML 376 758-151	789x558x68	5.112
817, 817 L	OM 904.911, OM 904.917	01/98-10/04	Behr	8ML 376 723-791	572x432x52	5.107
			Behr	8ML 376 724-261	572x512x64	5.108
817 K	OM 904.911	01/98-10/04	Behr	8ML 376 723-791	572x432x52	5.107
			Behr	8ML 376 724-261	572x512x64	5.108



Mercedes-Benz

Atego		01/98-10/04				
817, 817 L	OM 904.911, OM 904.917	01/98-10/04		Behr	8ML 376 723-791	572x432x52 5.107
				Behr	8ML 376 724-261	572x512x64 5.108
				Behr	8ML 376 758-151	789x558x68 5.112
817 K	OM 904.911, OM 904.917	01/98-10/04		Behr	8ML 376 723-791	572x432x52 5.107
				Behr	8ML 376 724-261	572x512x64 5.108
				Behr	8ML 376 758-151	789x558x68 5.112
823, 823 L	OM 906.910, OM 906.915	01/98-10/04		Behr	8ML 376 723-791	572x432x52 5.107
				Behr	8ML 376 724-261	572x512x64 5.108
				Behr	8ML 376 758-151	789x558x68 5.112
823 K	OM 906.910, OM 906.915	01/98-10/04		Behr	8ML 376 723-791	572x432x52 5.107
				Behr	8ML 376 724-261	572x512x64 5.108
				Behr	8ML 376 758-151	789x558x68 5.112
917, 917 L	OM 904.911, OM 904.917	01/98-10/04		Behr	8ML 376 723-791	572x432x52 5.107
				Behr	8ML 376 724-261	572x512x64 5.108
				Behr	8ML 376 758-151	789x558x68 5.112
917 K	OM 904.911, OM 904.917	01/98-10/04		Behr	8ML 376 723-791	572x432x52 5.107
				Behr	8ML 376 724-261	572x512x64 5.108
				Behr	8ML 376 758-151	789x558x68 5.112
917 AF	OM 904.911, OM 904.917, OM 904.949	01/98-10/04		Behr	8ML 376 723-791	572x432x52 5.107
				Behr	8ML 376 724-261	572x512x64 5.108
				Behr	8ML 376 758-151	789x558x68 5.112
917 KO	OM 904.911	01/98-10/04		Behr	8ML 376 723-791	572x432x52 5.107
				Behr	8ML 376 758-151	789x558x68 5.112
				Behr	8ML 376 723-791	572x432x52 5.107
923, 923 L	OM 906.910	01/98-10/04		Behr	8ML 376 723-791	572x432x52 5.107
				Behr	8ML 376 724-261	572x512x64 5.108
				Behr	8ML 376 758-151	789x558x68 5.112
923 K	OM 906.910, OM 906.915	01/98-10/04		Behr	8ML 376 723-791	572x432x52 5.107
				Behr	8ML 376 724-261	572x512x64 5.108
				Behr	8ML 376 758-151	789x558x68 5.112
925 AF	OM 906.919, OM 906.939	01/98-10/04		Behr	8ML 376 723-791	572x432x52 5.107
				Behr	8ML 376 724-261	572x512x64 5.108
				Behr	8ML 376 758-151	789x558x68 5.112
1017, 1017 L	OM 904.911, OM 904.917	01/98-10/04		Behr	8ML 376 723-791	572x432x52 5.107
				Behr	8ML 376 724-261	572x512x64 5.108
				Behr	8ML 376 758-151	789x558x68 5.112
1017 K	OM 904.911, OM 904.917	01/98-10/04		Behr	8ML 376 723-791	572x432x52 5.107
				Behr	8ML 376 724-261	572x512x64 5.108
				Behr	8ML 376 758-151	789x558x68 5.112
1017 A	OM 904.911, OM 904.917	01/98-10/04		Behr	8ML 376 723-791	572x432x52 5.107
				Behr	8ML 376 724-261	572x512x64 5.108
				Behr	8ML 376 758-151	789x558x68 5.112
1017 AK	OM 904.911	01/98-10/04		Behr	8ML 376 723-791	572x432x52 5.107
				Behr	8ML 376 724-261	572x512x64 5.108
				Behr	8ML 376 758-151	789x558x68 5.112
1017 KO, 1018 KO	OM 900.913, OM 904.911, OM 904.917	01/98-10/04		Behr	8ML 376 723-791	572x432x52 5.107
				Behr	8ML 376 724-261	572x512x64 5.108
				Behr	8ML 376 758-151	789x558x68 5.112
1023, 1023 L	OM 906.910	01/98-10/04		Behr	8ML 376 723-791	572x432x52 5.107
				Behr	8ML 376 724-261	572x512x64 5.108
				Behr	8ML 376 758-151	789x558x68 5.112
1214, 1214 L	OM 904.910, OM 904.916	01/98-10/04		Behr	8ML 376 723-791	572x432x52 5.107
				Behr	8ML 376 724-261	572x512x64 5.108
				Behr	8ML 376 758-151	789x558x68 5.112
1215, 1215 L	OM 904.922	01/98-10/04		Behr	8ML 376 723-791	572x432x52 5.107
				Behr	8ML 376 724-261	572x512x64 5.108
				Behr	8ML 376 758-151	789x558x68 5.112
1215 K	OM 904.922	01/98-10/04		Behr	8ML 376 723-791	572x432x52 5.107
				Behr	8ML 376 724-261	572x512x64 5.108
				Behr	8ML 376 758-151	789x558x68 5.112
1217, 1217 L	OM 904.911, OM 904.917	01/98-10/04		Behr	8ML 376 723-791	572x432x52 5.107
				Behr	8ML 376 724-261	572x512x64 5.108
				Behr	8ML 376 758-151	789x558x68 5.112
1217 K	OM 904.911, OM 904.917	01/98-10/04		Behr	8ML 376 723-791	572x432x52 5.107
				Behr	8ML 376 724-261	572x512x64 5.108
				Behr	8ML 376 758-151	789x558x68 5.112
1217 KO	OM 904.911	01/98-10/04		Behr	8ML 376 723-791	572x432x52 5.107
				Behr	8ML 376 758-151	789x558x68 5.112
				Behr	8ML 376 723-791	572x432x52 5.107
1223, 1223 L	OM 906.910, OM 906.915	01/98-10/04		Behr	8ML 376 723-791	572x432x52 5.107
				Behr	8ML 376 724-261	572x512x64 5.108
				Behr	8ML 376 758-151	789x558x68 5.112
1225 F	OM 906.919, OM 906.939	01/98-10/04		Behr	8ML 376 723-791	572x432x52 5.107
				Behr	8ML 376 723-791	572x432x52 5.107
				Behr	8ML 376 724-261	572x512x64 5.108
1228, 1228 L	OM 906.911, OM 906.916	01/98-10/04		Behr	8ML 376 724-261	572x512x64 5.108
				Behr	8ML 376 758-151	789x558x68 5.112
				Behr	8ML 376 723-791	572x432x52 5.107
1317, 1317 L	OM 904.911, OM 904.917	01/98-10/04		Behr	8ML 376 723-791	572x432x52 5.107
				Behr	8ML 376 724-261	572x512x64 5.108
				Behr	8ML 376 758-151	789x558x68 5.112
1317 A	OM 904.911, OM 904.917	01/98-10/04		Behr	8ML 376 723-791	572x432x52 5.107
				Behr	8ML 376 724-261	572x512x64 5.108
				Behr	8ML 376 758-151	789x558x68 5.112
1317 K	OM 904.911, OM 904.917	01/98-10/04		Behr	8ML 376 723-791	572x432x52 5.107
				Behr	8ML 376 724-261	572x512x64 5.108
				Behr	8ML 376 758-151	789x558x68 5.112
1317 AK	OM 904.911, OM 900.913, OM 904.917	01/98-10/04		Behr	8ML 376 723-791	572x432x52 5.107
				Behr	8ML 376 724-261	572x512x64 5.108
				Behr	8ML 376 758-151	789x558x68 5.112
1317 KO, 1317 LKO, 1318 KO, 1318 LKO	OM 900.913, OM 904.911, OM 904.917	01/98-10/04		Behr	8ML 376 723-791	572x432x52 5.107
				Behr	8ML 376 724-261	572x512x64 5.108
				Behr	8ML 376 758-151	789x558x68 5.112





produced
by ...



Mercedes-Benz

Atego		01/98-10/04				
1323, 1323 L	OM 906.910, OM 906.915	01/98-10/04		Behr	8ML 376 723-791	572x432x52 5.107
				Behr	8ML 376 724-261	572x512x64 5.108
					8ML 376 758-151	789x558x68 5.112
1323 LS	OM 906.910	01/98-10/04			8ML 376 758-151	789x558x68 5.112
1323 KO, 1323 LKO	OM 906.910, OM 906.915	01/98-10/04		Behr	8ML 376 723-791	572x432x52 5.107
				Behr	8ML 376 724-261	572x512x64 5.108
					8ML 376 758-151	789x558x68 5.112
1328, 1328 L	OM 906.911, OM 906.916	01/98-10/04		Behr	8ML 376 723-791	572x432x52 5.107
				Behr	8ML 376 724-261	572x512x64 5.108
					8ML 376 758-151	789x558x68 5.112
1328 LS	OM 906.911	01/98-10/04			8ML 376 758-151	789x558x68 5.112
1517, 1517 L	OM 904.911, OM 904.917	01/98-10/04		Behr	8ML 376 723-791	572x432x52 5.107
				Behr	8ML 376 724-261	572x512x64 5.108
					8ML 376 758-151	789x558x68 5.112
1517 A	OM 904.911, OM 904.917	01/98-10/04		Behr	8ML 376 723-791	572x432x52 5.107
				Behr	8ML 376 724-261	572x512x64 5.108
					8ML 376 758-151	789x558x68 5.112
1517 K	OM 904.911	01/98-10/04		Behr	8ML 376 723-791	572x432x52 5.107
				Behr	8ML 376 724-261	572x512x64 5.108
					8ML 376 758-151	789x558x68 5.112
1523, 1523 L	OM 906.910, OM 906.915	01/98-10/04		Behr	8ML 376 723-791	572x432x52 5.107
				Behr	8ML 376 724-261	572x512x64 5.108
					8ML 376 758-151	789x558x68 5.112
1523 A	OM 906.910, OM 906.915	01/98-10/04		Behr	8ML 376 723-791	572x432x52 5.107
				Behr	8ML 376 724-261	572x512x64 5.108
					8ML 376 758-151	789x558x68 5.112
1523 K	OM 906.910, OM 906.915	01/98-10/04		Behr	8ML 376 723-791	572x432x52 5.107
					8ML 376 758-151	789x558x68 5.112
1523 AK	OM 906.910, OM 906.915	01/98-10/04		Behr	8ML 376 724-261	572x512x64 5.108
1523 KO	OM 906.910	01/98-10/04			8ML 376 758-151	789x558x68 5.112
1528, 1528 L	OM 906.911, OM 906.916	01/98-10/04		Behr	8ML 376 723-791	572x432x52 5.107
				Behr	8ML 376 724-261	572x512x64 5.108
					8ML 376 758-151	789x558x68 5.112
1823, 1823 L	OM 906.920, OM 906.925	01/98-10/04		Behr	8ML 376 724-091	596x712x64 5.108
					8ML 376 758-161	735x595x80 5.113
1823 LS	OM 906.920	04/98-10/04		Behr	8ML 376 724-091	596x712x64 5.108
					8ML 376 758-161	735x595x80 5.113
1823 K	OM 906.920	04/98-10/04		Behr	8ML 376 724-091	596x712x64 5.108
					8ML 376 758-161	735x595x80 5.113
1823 AK	OM 906.922	04/98-10/04		Behr	8ML 376 724-091	596x712x64 5.108
1828, 1828 L	OM 906.921, OM 906.926	04/98-10/04		Behr	8ML 376 724-091	596x712x64 5.108
					8ML 376 758-161	735x595x80 5.113
1828 A	OM 906.923	04/98-10/04		Behr	8ML 376 724-091	596x712x64 5.108
1828 LS	OM 906.921	04/98-10/04		Behr	8ML 376 724-091	596x712x64 5.108
					8ML 376 758-161	735x595x80 5.113
1828 K	OM 906.921	04/98-10/04		Behr	8ML 376 724-091	596x712x64 5.108
					8ML 376 758-161	735x595x80 5.113
1828 AK	OM 906.923	04/98-10/04		Behr	8ML 376 724-091	596x712x64 5.108
2523 L	OM 906.920	04/98-10/04		Behr	8ML 376 724-091	596x712x64 5.108
2528 L	OM 906.921, OM 906.926	04/98-10/04		Behr	8ML 376 724-091	596x712x64 5.108
					8ML 376 758-161	735x595x80 5.113
2628	OM 906.921	04/98-10/04		Behr	8ML 376 724-091	596x712x64 5.108
					8ML 376 758-161	735x595x80 5.113
2628 B	OM 906.921	04/98-10/04		Behr	8ML 376 724-091	596x712x64 5.108
					8ML 376 758-161	735x595x80 5.113
2628 K	OM 906.921	04/98-10/04		Behr	8ML 376 724-091	596x712x64 5.108
					8ML 376 758-161	735x595x80 5.113
Atego 2		01/04-				
712, 713	OM 900.911, OM 900.917, OM 904.909, OM 904.915	10/04-		Behr	8ML 376 723-791	572x432x52 5.107
				Behr	8ML 376 724-261	572x512x64 5.108
715, 715 L, 716, 716 L	OM 900.912, OM 900.918, OM 904.922	10/04-		Behr	8ML 376 723-791	572x432x52 5.107
				Behr	8ML 376 724-261	572x512x64 5.108
812, 813	OM 904.909, OM 900.911, OM 900.917	10/04-		Behr	8ML 376 723-791	572x432x52 5.107
				Behr	8ML 376 724-261	572x512x64 5.108
815, 815 L, 816, 816 L	OM 900.912, OM 900.918, OM 904.922	10/04-		Behr	8ML 376 723-791	572x432x52 5.107
				Behr	8ML 376 724-261	572x512x64 5.108
					8ML 376 758-151	789x558x68 5.112
815 K, 816 K	OM 900.912, OM 900.918, OM 904.922	10/04-		Behr	8ML 376 723-791	572x432x52 5.107
				Behr	8ML 376 724-261	572x512x64 5.108
816, 816 L	OM 900.912	10/04-			8ML 376 758-151	789x558x68 5.112
818, 818 L	OM 900.913, OM 900.919	10/04-		Behr	8ML 376 723-791	572x432x52 5.107
				Behr	8ML 376 724-261	572x512x64 5.108
					8ML 376 758-151	789x558x68 5.112
818 K	OM 900.913, OM 900.919	10/04-		Behr	8ML 376 723-791	572x432x52 5.107
				Behr	8ML 376 724-261	572x512x64 5.108
					8ML 376 758-151	789x558x68 5.112
822, 822 L	OM 924.920, OM 924.922, OM 924.930	10/04-		Behr	8ML 376 723-791	572x432x52 5.107
				Behr	8ML 376 724-261	572x512x64 5.108
					8ML 376 758-151	789x558x68 5.112
822 K	OM 924.920, OM 924.922	10/04-			8ML 376 758-151	789x558x68 5.112
823, 823 L, 824, 824 L	OM 902.916, OM 906.910, OM 906.915	10/04-		Behr	8ML 376 723-791	572x432x52 5.107
				Behr	8ML 376 724-261	572x512x64 5.108
					8ML 376 758-151	789x558x68 5.112
824 K	OM 902.916	10/04-			8ML 376 758-151	789x558x68 5.112



Mercedes-Benz

Atego 2		01/04-					
915, 915 L, 916, 916 L	OM 900.912, OM 900.918, OM 904.922	10/04-		Behr	8ML 376 723-791	572x432x52	5.107
				Behr	8ML 376 724-261	572x512x64	5.108
					8ML 376 758-151	789x558x68	5.112
916 K	OM 900.912, OM 900.918	10/04-			8ML 376 758-151	789x558x68	5.112
918, 918 L	OM 900.913, OM 900.919	10/04-		Behr	8ML 376 723-791	572x432x52	5.107
				Behr	8ML 376 724-261	572x512x64	5.108
					8ML 376 758-151	789x558x68	5.112
918 K	OM 900.913, OM 900.919	10/04-			8ML 376 758-151	789x558x68	5.112
922, 922 L	OM 924.920, OM 924.922, OM 924.930	10/04-		Behr	8ML 376 723-791	572x432x52	5.107
				Behr	8ML 376 724-261	572x512x64	5.108
					8ML 376 758-151	789x558x68	5.112
922 K	OM 924.920, OM 924.922	10/04-			8ML 376 758-151	789x558x68	5.112
923, 923 L, 924, 924 L	OM 902.916, OM 906.910, OM 906.915	10/04-		Behr	8ML 376 723-791	572x432x52	5.107
				Behr	8ML 376 724-261	572x512x64	5.108
					8ML 376 758-151	789x558x68	5.112
924 K	OM 902.916	10/04-			8ML 376 758-151	789x558x68	5.112
1015 K, 1016 K	OM 900.912, OM 900.918, OM 904.922	10/04-			8ML 376 758-151	789x558x68	5.112
1016, 1016 L	OM 900.912, OM 900.918	10/04-		Behr	8ML 376 723-791	572x432x52	5.107
				Behr	8ML 376 724-261	572x512x64	5.108
					8ML 376 758-151	789x558x68	5.112
1018, 1018 L	OM 900.913, OM 900.919	10/04-		Behr	8ML 376 723-791	572x432x52	5.107
				Behr	8ML 376 724-261	572x512x64	5.108
					8ML 376 758-151	789x558x68	5.112
1018 A	OM 900.913, OM 900.919	10/04-		Behr	8ML 376 723-791	572x432x52	5.107
				Behr	8ML 376 724-261	572x512x64	5.108
					8ML 376 758-151	789x558x68	5.112
1017 K, 1018 K	OM 900.913, OM 900.919, OM 904.911	10/04-			8ML 376 758-151	789x558x68	5.112
1022, 1022 L	OM 924.920, OM 924.922, OM 924.930	10/04-		Behr	8ML 376 723-791	572x432x52	5.107
				Behr	8ML 376 724-261	572x512x64	5.108
					8ML 376 758-151	789x558x68	5.112
1022 K	OM 924.920, OM 924.922	10/04-			8ML 376 758-151	789x558x68	5.112
1023, 1023 L, 1024, 1024 L	OM 902.916, OM 906.910, OM 906.915	10/04-		Behr	8ML 376 723-791	572x432x52	5.107
				Behr	8ML 376 724-261	572x512x64	5.108
					8ML 376 758-151	789x558x68	5.112
1023 A, 1024 A	OM 902.916, OM 906.910, OM 906.915	10/04-		Behr	8ML 376 723-791	572x432x52	5.107
				Behr	8ML 376 724-261	572x512x64	5.108
					8ML 376 758-151	789x558x68	5.112
1024 K	OM 902.916	10/04-			8ML 376 758-151	789x558x68	5.112
1215, 1215 L, 1216, 1216 L	OM 900.912, OM 904.922	10/04-		Behr	8ML 376 723-791	572x432x52	5.107
				Behr	8ML 376 724-261	572x512x64	5.108
					8ML 376 758-151	789x558x68	5.112
1216 K	OM 900.912	10/04-			8ML 376 758-151	789x558x68	5.112
1218, 1218 L	OM 900.913	10/04-		Behr	8ML 376 723-791	572x432x52	5.107
				Behr	8ML 376 724-261	572x512x64	5.108
					8ML 376 758-151	789x558x68	5.112
1218 K	OM 900.913	10/04-			8ML 376 758-151	789x558x68	5.112
1222, 1222 L	OM 924.920, OM 924.922, OM 924.930	10/04-		Behr	8ML 376 723-791	572x432x52	5.107
				Behr	8ML 376 724-261	572x512x64	5.108
					8ML 376 758-151	789x558x68	5.112
1222 K	OM 924.920, OM 924.922	10/04-			8ML 376 758-151	789x558x68	5.112
1223, 1223 L, 1224, 1224 L	OM 902.916, OM 906.910, OM 906.915	10/04-		Behr	8ML 376 723-791	572x432x52	5.107
				Behr	8ML 376 724-261	572x512x64	5.108
					8ML 376 758-151	789x558x68	5.112
1224 K	OM 902.916	10/04-			8ML 376 758-151	789x558x68	5.112
1226, 1226 L	OM 902.917	10/04-		Behr	8ML 376 723-791	572x432x52	5.107
				Behr	8ML 376 724-261	572x512x64	5.108
					8ML 376 758-151	789x558x68	5.112
1228, 1228 L, 1229, 1229 L	OM 902.918, OM 906.911, OM 906.916	10/04-		Behr	8ML 376 723-791	572x432x52	5.107
				Behr	8ML 376 724-261	572x512x64	5.108
					8ML 376 758-151	789x558x68	5.112
1318, 1318 L	OM 900.913	10/04-		Behr	8ML 376 723-791	572x432x52	5.107
				Behr	8ML 376 724-261	572x512x64	5.108
					8ML 376 758-151	789x558x68	5.112
1318 A	OM 904.949, OM 900.913	10/04-		Behr	8ML 376 723-791	572x432x52	5.107
				Behr	8ML 376 724-261	572x512x64	5.108
					8ML 376 758-151	789x558x68	5.112
1318 AK	OM 900.913	10/04-			8ML 376 758-151	789x558x68	5.112
1318 K	OM 900.913	10/04-			8ML 376 758-151	789x558x68	5.112
1322, 1322 L	OM 924.920, OM 924.922, OM 924.930	10/04-		Behr	8ML 376 723-791	572x432x52	5.107
				Behr	8ML 376 724-261	572x512x64	5.108
					8ML 376 758-151	789x558x68	5.112
1322 K	OM 924.920, OM 924.922	10/04-			8ML 376 758-151	789x558x68	5.112
1322 LS	OM 924.920, OM 924.922	10/04-			8ML 376 758-151	789x558x68	5.112
1323, 1323 L, 1324, 1324 L	OM 902.916, OM 906.910, OM 906.915	10/04-		Behr	8ML 376 723-791	572x432x52	5.107
				Behr	8ML 376 724-261	572x512x64	5.108
					8ML 376 758-151	789x558x68	5.112
1323 LS, 1324 LS	OM 902.916, OM 906.910, OM 906.915	10/04-			8ML 376 758-151	789x558x68	5.112
1323 A, 1324 A	OM 902.916, OM 906.910, OM 906.915	10/04-		Behr	8ML 376 723-791	572x432x52	5.107
				Behr	8ML 376 724-261	572x512x64	5.108
					8ML 376 758-151	789x558x68	5.112
1324 AK	OM 902.916	10/04-			8ML 376 758-151	789x558x68	5.112
1324 K	OM 902.916	10/04-			8ML 376 758-151	789x558x68	5.112





Mercedes-Benz

Atego 2		01/04-			
1326, 1326 L	OM 902.917	10/04-	Behr	8ML 376 723-791	572x432x52 5.107
			Behr	8ML 376 724-261	572x512x64 5.108
				8ML 376 758-151	789x558x68 5.112
1326 LS	OM 902.917	10/04-		8ML 376 758-151	789x558x68 5.112
1328, 1328 L, 1329, 1329 L	OM 902.918, OM 906.911, OM 906.916	10/04-	Behr	8ML 376 723-791	572x432x52 5.107
			Behr	8ML 376 724-261	572x512x64 5.108
				8ML 376 758-151	789x558x68 5.112
1328 LS, 1329 LS	OM 902.918, OM 906.911, OM 906.916	10/04-		8ML 376 758-151	789x558x68 5.112
1518, 1518 L	OM 900.913, OM 904.962, OM 904.967, OM 904.968, OM 904.972	10/04-	Behr	8ML 376 723-791	572x432x52 5.107
			Behr	8ML 376 724-261	572x512x64 5.108
				8ML 376 758-151	789x558x68 5.112
1518 A	OM 900.913	10/04-	Behr	8ML 376 723-791	572x432x52 5.107
			Behr	8ML 376 724-261	572x512x64 5.108
				8ML 376 758-151	789x558x68 5.112
1518 K	OM 900.913	10/04-		8ML 376 758-151	789x558x68 5.112
1522, 1522 L	OM 924.920, OM 924.922, OM 924.930	10/04-	Behr	8ML 376 723-791	572x432x52 5.107
			Behr	8ML 376 724-261	572x512x64 5.108
				8ML 376 758-151	789x558x68 5.112
1522 K	OM 924.920, OM 924.922	10/04-		8ML 376 758-151	789x558x68 5.112
1523, 1523 L, 1524, 1524 L	OM 902.916, OM 906.910, OM 906.915	10/04-	Behr	8ML 376 723-791	572x432x52 5.107
			Behr	8ML 376 724-261	572x512x64 5.108
				8ML 376 758-151	789x558x68 5.112
1523 A, 1524 A	OM 902.916, OM 906.910, OM 906.915	10/04-	Behr	8ML 376 723-791	572x432x52 5.107
			Behr	8ML 376 724-261	572x512x64 5.108
				8ML 376 758-151	789x558x68 5.112
1523 K, 1524 K	OM 902.916	10/04-		8ML 376 758-151	789x558x68 5.112
1524 AK	OM 902.916	10/04-		8ML 376 758-151	789x558x68 5.112
1526, 1526 L	OM 902.917	10/04-	Behr	8ML 376 723-791	572x432x52 5.107
			Behr	8ML 376 724-261	572x512x64 5.108
				8ML 376 758-151	789x558x68 5.112
1526 K	OM 902.917	10/04-		8ML 376 758-151	789x558x68 5.112
1528, 1528 L, 1529, 1529 L	OM 902.918, OM 906.911, OM 906.916	10/04-	Behr	8ML 376 723-791	572x432x52 5.107
			Behr	8ML 376 724-261	572x512x64 5.108
				8ML 376 758-151	789x558x68 5.112
1529 K	OM 902.918	10/04-		8ML 376 758-151	789x558x68 5.112
Axor		09/01-10/04			
1835 LS	OM 457.937	01/02-10/04	Behr	8ML 376 724-281	630x892x64 5.109
1840 LS	OM 457.937	01/02-10/04	Behr	8ML 376 724-281	630x892x64 5.109
1843 LS	OM 457.937	01/02-10/04	Behr	8ML 376 724-281	630x892x64 5.109
Axor 2		10/04-			
1823, 1823 L, 1824, 1824 L, LL	OM 902.913, OM 906.920	10/04-	Behr	8ML 376 724-091	596x712x64 5.108
				8ML 376 758-161	735x595x80 5.113
1823 K, 1823 KL, 1824 K	OM 902.913, OM 906.920, OM 906.925	10/04-		8ML 376 758-161	735x595x80 5.113
1823 LS, 1824 LS	OM 902.913, OM 906.920	10/04-	Behr	8ML 376 724-091	596x712x64 5.108
				8ML 376 758-161	735x595x80 5.113
1826, 1826 L, LL	OM 902.914	10/04-	Behr	8ML 376 724-091	596x712x64 5.108
				8ML 376 758-161	735x595x80 5.113
1826 K	OM 902.914	10/04-		8ML 376 758-161	735x595x80 5.113
1826 LS	OM 902.914	10/04-	Behr	8ML 376 724-091	596x712x64 5.108
				8ML 376 758-161	735x595x80 5.113
1828, 1828 L, 1829, 1829 L, LL	OM 902.915, OM 906.921, OM 906.926	10/04-	Behr	8ML 376 724-091	596x712x64 5.108
				8ML 376 758-161	735x595x80 5.113
1828 K, 1828 KL, 1829 K	OM 902.915, OM 906.921, OM 906.926	10/04-		8ML 376 758-161	735x595x80 5.113
1829 LS	OM 902.915	10/04-	Behr	8ML 376 724-091	596x712x64 5.108
				8ML 376 758-161	735x595x80 5.113
1833, 1833 L, LL	OM 926.913	10/04-	Behr	8ML 376 724-091	596x712x64 5.108
				8ML 376 758-161	735x595x80 5.113
1833 K	OM 926.913	10/04-		8ML 376 758-161	735x595x80 5.113
1833 LS	OM 926.913	10/04-	Behr	8ML 376 724-091	596x712x64 5.108
				8ML 376 758-161	735x595x80 5.113
1836 LS, LLS	OM 457.937, OM 457.948, OM 457.980	10/04-	Behr	8ML 376 724-281	630x892x64 5.109
1840 LS, LLS	OM 457.937, OM 457.948, OM 457.955, OM 457.980	10/04-	Behr	8ML 376 724-281	630x892x64 5.109
1843 LS, LLS	OM 457.937, OM 457.948, OM 457.980	10/04-	Behr	8ML 376 724-281	630x892x64 5.109
2528 L, 2529 L	OM 902.915, OM 906.921, OM 906.926	10/04-	Behr	8ML 376 724-091	596x712x64 5.108
				8ML 376 758-161	735x595x80 5.113
2533, 2533 L	OM 926.913, OM 926.919, OM 926.921, OM 926.945, OM 926.990	10/04-	Behr	8ML 376 724-091	596x712x64 5.108
				8ML 376 758-161	735x595x80 5.113
2535 L, 2536 L, 2536 LL	OM 457.937, OM 457.948, OM 457.980	10/04-	Behr	8ML 376 724-281	630x892x64 5.109
2540 L, LL	OM 457.937, OM 457.948, OM 457.980	10/04-	Behr	8ML 376 724-281	630x892x64 5.109
2543 L, LL	OM 457.937, OM 457.948, OM 457.980	10/04-	Behr	8ML 376 724-281	630x892x64 5.109
2628, 2629	OM 902.915, OM 906.921, OM 906.926, OM 906.995	10/04-	Behr	8ML 376 724-091	596x712x64 5.108
				8ML 376 758-161	735x595x80 5.113
2628 B, 2629 B	OM 902.915, OM 906.921, OM 906.926	10/04-		8ML 376 758-161	735x595x80 5.113
2628 K, 2629 K	OM 902.915, OM 906.921, OM 906.926	10/04-		8ML 376 758-161	735x595x80 5.113
2633	OM 926.913, OM 926.919, OM 926.945	10/04-	Behr	8ML 376 724-091	596x712x64 5.108
				8ML 376 758-161	735x595x80 5.113



Mercedes-Benz

Axor 2		10/04-			
2633 B	OM 926.913, OM 926.919, OM 926.945	10/04-		8ML 376 758-161	735x595x80 5.113
2633 K	OM 926.913, OM 926.919, OM 926.945	10/04-		8ML 376 758-161	735x595x80 5.113
Citaro (O 530)		01/98-			
Citaro, Citaro MUE	OM 902.926, OM 902.934			8ML 376 792-011	540x438x57 5.115
Citaro N	OM 906.962, OM 906.963	04/99-		8ML 376 792-001	1000x652x48 5.115
	OM 457.942	01/98-		8ML 376 792-011	540x438x57 5.115
	OM 906.930, OM 909.901, OM 909.921, OM 906.960, OM 906.961	01/98-		8ML 376 792-001	1000x652x48 5.115
				8ML 376 792-011	540x438x57 5.115
Citaro L	OM 906.930, OM 909.901, OM 909.921, OM 906.960	01/99-		8ML 376 792-001	1000x652x48 5.115
				8ML 376 792-011	540x438x57 5.115
Citaro N, Citaro MUE	OM 457.934, OM 457.942, OM 457.949, OM 457.950, OM 457.959	01/98-		8ML 376 792-011	540x438x57 5.115
	OM 457.942, OM 457.950, OM 457.951, OM 457.959, OM 457.957	01/98-		8ML 376 792-011	540x438x57 5.115
Citaro G	OM 906.930, OM 909.901, OM 909.921, OM 906.960, OM 906.961	01/99-		8ML 376 792-001	1000x652x48 5.115
				8ML 376 792-011	540x438x57 5.115
Conecto (O 345)		11/01-			
Conecto C, H, UE	OM 906.960	11/01-		8ML 376 792-001	1000x652x48 5.115
				8ML 376 792-011	540x438x57 5.115
			Euro 1, Euro 2	8ML 376 792-061	561x500x50 5.115
Conecto C, H, M, UE	OM 447.949	11/01-	Euro 1, Euro 2	8ML 376 792-061	561x500x50 5.115
LK/LN2		01/84-12/98			
711	OM 354.900	03/94-12/98		Behr 8ML 376 723-691	420x552x52 5.106
	OM 904.905	03/96-12/98		Behr 8ML 376 723-731	420x552x52 5.106
811	OM 354.900	03/94-12/98		Behr 8ML 376 723-691	420x552x52 5.106
811 K	OM 354.900	03/94-12/98		Behr 8ML 376 723-691	420x552x52 5.106
811	OM 904.905	03/96-12/98		Behr 8ML 376 723-731	420x552x52 5.106
811 K	OM 904.905	03/96-12/98		Behr 8ML 376 723-731	420x552x52 5.106
814,814 L	OM 354.920	01/84-12/98		Behr 8ML 376 723-691	420x552x52 5.106
814 K	OM 354.920	03/94-12/98		Behr 8ML 376 723-691	420x552x52 5.106
814 S	OM 354.920	03/94-12/98		Behr 8ML 376 723-691	420x552x52 5.106
814,814L	OM 904.906	03/96-12/98		Behr 8ML 376 723-731	420x552x52 5.106
814 K	OM 904.906	03/96-12/98		Behr 8ML 376 723-731	420x552x52 5.106
814 S	OM 904.906	03/96-12/98		Behr 8ML 376 723-731	420x552x52 5.106
814 F	OM 354.922	03/94-12/98		Behr 8ML 376 723-691	420x552x52 5.106
	OM 904.906	03/96-12/98		Behr 8ML 376 723-731	420x552x52 5.106
O 814, O 814 L	OM 354.921	01/84-12/98		Behr 8ML 376 723-691	420x552x52 5.106
814 LO	OM 904.906	03/96-12/98		Behr 8ML 376 723-731	420x552x52 5.106
817,817 L	OM 904.907	03/96-12/98		Behr 8ML 376 723-731	420x552x52 5.106
817 K	OM 904.907	03/96-12/98		Behr 8ML 376 723-731	420x552x52 5.106
817 S,817 LS	OM 904.907	03/96-12/98		Behr 8ML 376 723-731	420x552x52 5.106
817 F	OM 904.907	03/96-12/98		Behr 8ML 376 723-731	420x552x52 5.106
817 LO	OM 904.907	03/96-12/98		Behr 8ML 376 723-731	420x552x52 5.106
917	OM 904.907	03/96-12/98		Behr 8ML 376 723-731	420x552x52 5.106
917 K	OM 904.907	03/96-12/98		Behr 8ML 376 723-731	420x552x52 5.106
1117,1117 L	OM 904.907	03/96-12/98		Behr 8ML 376 723-731	420x552x52 5.106
1117 K	OM 904.907	03/96-12/98		Behr 8ML 376 723-731	420x552x52 5.106
1117 S	OM 904.907	03/96-12/98		Behr 8ML 376 723-731	420x552x52 5.106
1117 LO	OM 904.907	03/96-12/98		Behr 8ML 376 723-731	420x552x52 5.106
1317,1317 L	OM 904.907	03/96-12/98		Behr 8ML 376 723-731	420x552x52 5.106
1317 K	OM 904.907	03/96-12/98		Behr 8ML 376 723-731	420x552x52 5.106
1317 LS	OM 904.907	03/96-12/98		Behr 8ML 376 723-731	420x552x52 5.106
1517,1517 L	OM 904.907	03/96-12/98		Behr 8ML 376 723-731	420x552x52 5.106
1517 K	OM 904.907	03/96-12/98		Behr 8ML 376 723-731	420x552x52 5.106
MK		12/87-09/96			
1227 AF, 1227 LAF	OM 445.933	01/92-07/92		Behr 8ML 376 724-021	593x792x52 5.107
1234 AF	OM 441.989, OM 445.923, OM 441.993	01/92-09/96		Behr 8ML 376 724-021	593x792x52 5.107
1424,1424 L	OM 401.973, OM 401.975, OM 401.994	12/87-09/96		Behr 8ML 376 724-011	593x792x50 5.107
1424 S,1424 LS	OM 401.975, OM 401.973, OM 401.994, OM 401.977	12/87-09/96		Behr 8ML 376 724-011	593x792x50 5.107
1424,1424 L	OM 445.924, OM 445.926, OM 445.938	12/87-09/96		Behr 8ML 376 724-011	593x792x50 5.107
1424 S,1424 LS	OM 445.924, OM 445.926, OM 445.938	12/87-09/96		Behr 8ML 376 724-011	593x792x50 5.107
1427	OM 401.973	02/93-09/96		Behr 8ML 376 724-011	593x792x50 5.107
1427 F	OM 401.985, OM 401.991	02/93-09/96		Behr 8ML 376 724-011	593x792x50 5.107
1427 L	OM 401.973	12/87-09/96		Behr 8ML 376 724-011	593x792x50 5.107
1427 S, 1427 LS	OM 401.973	02/93-09/96		Behr 8ML 376 724-011	593x792x50 5.107
1427 LS	OM 445.926	02/93-09/96		Behr 8ML 376 724-011	593x792x50 5.107
1624 S	OM 401.975	12/87-09/96		Behr 8ML 376 724-011	593x792x50 5.107
	OM 445.924	12/87-09/96		Behr 8ML 376 724-011	593x792x50 5.107
1722, 1722 L, 1722 LL	OM 441.905, OM 441.923	08/88-08/94		Behr 8ML 376 724-011	593x792x50 5.107
1733,1733 L, 1734 L	OM 441.960, OM 441.962, OM 441.981, OM 441.983, OM 441.986	12/87-09/96		Behr 8ML 376 724-011	593x792x50 5.107
1733 S,1733 LS	OM 441.960, OM 441.962, OM 441.981, OM 441.983	12/87-09/96		Behr 8ML 376 724-011	593x792x50 5.107



Mercedes-Benz

MK		12/87-09/96		
1824,1824 L	OM 445.924, OM 445.938, OM 445.941	12/87-09/96	Behr	8ML 376 724-011 593x792x50 5.107
1824	OM 445.924, OM 445.938	01/94-09/96	Behr	8ML 376 724-011 593x792x50 5.107
1824 K	OM 401.975	08/92-09/96	Behr	8ML 376 724-011 593x792x50 5.107
1824 AK	OM 401.984, OM 401.990	08/92-09/96	Behr	8ML 376 724-021 593x792x52 5.107
1824 K	OM 445.924, OM 445.938	01/94-09/96	Behr	8ML 376 724-011 593x792x50 5.107
1824 AK	OM 445.930, OM 445.925	01/94-09/96	Behr	8ML 376 724-021 593x792x52 5.107
1827 AK	OM 401.989, OM 401.973	08/92-09/96	Behr	8ML 376 724-021 593x792x52 5.107
	OM 445.933	08/92-09/96	Behr	8ML 376 724-021 593x792x52 5.107
1827,1827 L	OM 401.973, OM 401.977, OM 401.991	12/87-09/96	Behr	8ML 376 724-011 593x792x50 5.107
	OM 445.926, OM 445.936	12/87-09/96	Behr	8ML 376 724-011 593x792x50 5.107
1827 S,1827 LS	OM 445.926, OM 445.936	12/87-09/96	Behr	8ML 376 724-011 593x792x50 5.107
1827 K	OM 445.926	01/94-09/96	Behr	8ML 376 724-011 593x792x50 5.107
1831,1831 L	OM 401.972, OM 401.979, OM 401.993	12/87-09/96	Behr	8ML 376 724-011 593x792x50 5.107
	OM 445.929, OM 445.937	12/87-09/96	Behr	8ML 376 724-011 593x792x50 5.107
1831 S,1831 LS	OM 401.972, OM 401.979, OM 401.993	12/87-09/96	Behr	8ML 376 724-011 593x792x50 5.107
	OM 445.929, OM 445.937	12/87-09/96	Behr	8ML 376 724-011 593x792x50 5.107
1834,1834 L	OM 441.986, OM 441.989, OM 445.920, OM 441.987, OM 441.991,	12/87-09/96	Behr	8ML 376 724-011 593x792x50 5.107
1834 S,1834 LS	OM 441.986, OM 441.989, OM 445.920, OM 445.939	12/87-09/96	Behr	8ML 376 724-011 593x792x50 5.107
2327 L	OM 401.973	12/87-09/96	Behr	8ML 376 724-011 593x792x50 5.107
	OM 445.926	12/87-09/96	Behr	8ML 376 724-011 593x792x50 5.107
2431	OM 401.972, OM 401.979, OM 401.993	12/87-09/96	Behr	8ML 376 724-011 593x792x50 5.107
	OM 445.929, OM 445.937	12/87-09/96	Behr	8ML 376 724-011 593x792x50 5.107
2433,2433 L, 2434 L	OM 441.960, OM 441.962, OM 441.981, OM 441.983, OM 441.986,	12/87-09/96	Behr	8ML 376 724-011 593x792x50 5.107
2433 S	OM 441.960, OM 441.981, OM 441.986, OM 441.989	12/87-09/96	Behr	8ML 376 724-011 593x792x50 5.107
2433 S,2433 LS	OM 441.960, OM 441.962, OM 441.981, OM 441.983	12/87-09/96	Behr	8ML 376 724-011 593x792x50 5.107
2433 K	OM 441.960, OM 441.981	09/89-07/92	Behr	8ML 376 724-011 593x792x50 5.107
2524,2524 L	OM 401.975, OM 401.973	12/87-09/96	Behr	8ML 376 724-011 593x792x50 5.107
	OM 445.924	12/87-09/96	Behr	8ML 376 724-011 593x792x50 5.107
2524	OM 401.975	06/92-09/96	Behr	8ML 376 724-011 593x792x50 5.107
	OM 445.924	01/94-09/96	Behr	8ML 376 724-011 593x792x50 5.107
2524 K	OM 401.975	06/92-09/96	Behr	8ML 376 724-011 593x792x50 5.107
	OM 445.924	01/94-09/96	Behr	8ML 376 724-011 593x792x50 5.107
2524 L	OM 401.975	12/87-09/96	Behr	8ML 376 724-011 593x792x50 5.107
	OM 445.924, OM 445.938, OM 445.941	12/87-09/96	Behr	8ML 376 724-011 593x792x50 5.107
2527	OM 401.973	10/93-09/96	Behr	8ML 376 724-011 593x792x50 5.107
	OM 445.926	01/94-09/96	Behr	8ML 376 724-011 593x792x50 5.107
2527 L	OM 401.973, OM 401.977, OM 401.979	09/92-09/96	Behr	8ML 376 724-011 593x792x50 5.107
	OM 445.926, OM 445.936, OM 445.929, OM 445.940	01/94-09/96	Behr	8ML 376 724-011 593x792x50 5.107
	OM 401.973, OM 401.977, OM 401.991	12/87-09/96	Behr	8ML 376 724-011 593x792x50 5.107
	OM 445.926, OM 445.936	12/87-09/96	Behr	8ML 376 724-011 593x792x50 5.107
2527 K	OM 401.973	10/93-09/96	Behr	8ML 376 724-011 593x792x50 5.107
	OM 445.926	01/94-09/96	Behr	8ML 376 724-011 593x792x50 5.107
2527 B	OM 401.973, OM 401.978, OM 401.980	03/91-09/96	Behr	8ML 376 724-011 593x792x50 5.107
	OM 445.927	01/94-09/96	Behr	8ML 376 724-011 593x792x50 5.107
2531 B	OM 401.979	12/87-09/96	Behr	8ML 376 724-011 593x792x50 5.107
2531 L	OM 401.972, OM 401.979, OM 401.993	12/87-09/96	Behr	8ML 376 724-011 593x792x50 5.107
	OM 445.929, OM 445.937	12/87-09/96	Behr	8ML 376 724-011 593x792x50 5.107
	OM 445.920	12/87-09/96	Behr	8ML 376 724-011 593x792x50 5.107
	OM 401.979	12/87-09/96	Behr	8ML 376 724-011 593x792x50 5.107
2531,2531 L	OM 401.972, OM 401.979, OM 401.993	12/87-09/96	Behr	8ML 376 724-011 593x792x50 5.107
	OM 445.929, OM 445.937	12/87-09/96	Behr	8ML 376 724-011 593x792x50 5.107
2534,2534 L	OM 441.986, OM 441.989, OM 445.920, OM 441.987, OM 441.991,	12/87-09/96	Behr	8ML 376 724-011 593x792x50 5.107
2534 L	OM 445.920	12/87-09/96	Behr	8ML 376 724-011 593x792x50 5.107
2534 S,2534 LS	OM 441.986, OM 445.920, OM 441.987, OM 445.921, OM 445.922	12/87-09/96	Behr	8ML 376 724-011 593x792x50 5.107
2534 K	OM 441.986, OM 441.989, OM 445.920	01/91-09/96	Behr	8ML 376 724-011 593x792x50 5.107
3231 L	OM 401.972, OM 401.979, OM 401.993	12/87-09/96	Behr	8ML 376 724-011 593x792x50 5.107
	OM 445.929	12/87-09/96	Behr	8ML 376 724-011 593x792x50 5.107
2534 L	OM 401.974, OM 401.979	12/87-09/96	Behr	8ML 376 724-011 593x792x50 5.107
NG		08/73-09/96		
1933	OM 422.952, OM 422.954, OM 422.957, OM 422.958, OM 422.956	11/80-03/91		8ML 376 758-161 735x595x80 5.113
1933 S,1933 LS	OM 422.952, OM 422.954, OM 422.957, OM 422.958, OM 422.956	08/73-09/96		8ML 376 758-161 735x595x80 5.113



Mercedes-Benz

O 405		09/84-					
O 405 ST,O 405 N	OM 427.905, OM 447.905, OM 447.911, OM 447.913, OM 447.914,	12/84-	OE Nr. 0005000103, 0005000403	8ML 376 727-651	590x672x62	5.110	
	OM 427.910, OM 427.911, OM 447.907, OM 447.908, OM 447.910,	11/85-	Version O 405 N	8ML 376 792-061	561x500x50	5.115	
	OM 447.981, OM 447.986, OM 447.972, OM 447.975	11/91-	Version O 405 N	8ML 376 792-061	561x500x50	5.115	
O 405 G, O 405 GN, O 405 GTD	OM 427.911, OM 447.907, OM 447.959, OM 447.955, OM 447.976,	11/85-	Version O 405 GN	8ML 376 792-061	561x500x50	5.115	
O 405 G, O 405 GN, O 405 GTD, O 405 GNTD, O 405 GNDE	OM 447.984, OM 447.980, OM 447.977, OM 447.979, OM 447.998	09/91-	Behr	8ML 376 724-011	593x792x50	5.107	
			Version O 405 GN	8ML 376 792-061	561x500x50	5.115	

SK		07/87-09/96					
1748,1748 L	OM 442.985, OM 442.989	07/87-09/96	CH. ⇨5708090	Behr	8ML 376 723-631	346x784x50	5.106
			CH. 5708091 ⇨	Behr	8ML 376 724-051	652x752x52	5.107
1748 S,1748 LS	OM 442.985, OM 442.989	07/87-09/96	CH. ⇨5708090	Behr	8ML 376 723-631	346x784x50	5.106
1831 S,1831 LS	OM 401.972, OM 401.979, OM 401.993	07/87-09/96	CH. 5708091 ⇨	Behr	8ML 376 724-051	652x752x52	5.107
	OM 445.929, OM 445.937	07/87-09/96		Behr	8ML 376 724-011	593x792x50	5.107
1831 AK	OM 401.986	05/91-09/96		Behr	8ML 376 724-021	593x792x52	5.107
	OM 445.930	01/94-09/96		Behr	8ML 376 724-021	593x792x52	5.107
1834,1834 L	OM 441.986, OM 445.920, OM 441.996, OM 445.939	07/87-09/96		Behr	8ML 376 724-011	593x792x50	5.107
1834 S,1834 LS	OM 441.986, OM 445.920, OM 441.996, OM 445.939	07/87-09/96		Behr	8ML 376 724-011	593x792x50	5.107
1838,1838 L	OM 402.971, OM 402.975, OM 402.985, OM 402.972, OM 402.986	07/87-09/96		Behr	8ML 376 724-011	593x792x50	5.107
	OM 446.924, OM 446.925	07/87-09/96		Behr	8ML 376 724-011	593x792x50	5.107
1838 S,1838 LS	OM 440.978, OM 440.991	07/87-09/96		Behr	8ML 376 724-011	593x792x50	5.107
	OM 402.971, OM 402.975, OM 402.985, OM 402.972, OM 402.986	07/87-09/96		Behr	8ML 376 724-011	593x792x50	5.107
1838 K	OM 402.971, OM 402.975, OM 402.985	12/90-09/96		Behr	8ML 376 724-011	593x792x50	5.107
	OM 446.924	06/95-09/96		Behr	8ML 376 724-011	593x792x50	5.107
1838 AK	OM 402.978, OM 402.996	12/92-09/96		Behr	8ML 376 724-021	593x792x52	5.107
	OM 446.927	01/94-09/96		Behr	8ML 376 724-021	593x792x52	5.107
	OM 440.979	12/92-09/96		Behr	8ML 376 724-021	593x792x52	5.107
	OM 440.982	12/92-09/96		Behr	8ML 376 724-021	593x792x52	5.107
1840 LS	OM 402.971	07/91-07/92		Behr	8ML 376 724-011	593x792x50	5.107
1844,1844 L	OM 440.970, OM 446.922, OM 440.978	07/87-09/96	CH. ⇨5708090	Behr	8ML 376 723-631	346x784x50	5.106
				Behr	8ML 376 724-011	593x792x50	5.107
			CH. 5708091 ⇨	Behr	8ML 376 724-051	652x752x52	5.107
				Behr	8ML 376 724-011	593x792x50	5.107
1844 S,1844 LS	OM 440.970, OM 446.922, OM 440.978	07/87-09/96	CH. ⇨5708090	Behr	8ML 376 723-631	346x784x50	5.106
				Behr	8ML 376 724-011	593x792x50	5.107
			CH. 5708091 ⇨	Behr	8ML 376 724-051	652x752x52	5.107
				Behr	8ML 376 724-011	593x792x50	5.107
1850,1850 L	OM 442.985, OM 442.992, OM 442.997, OM 442.989, OM 440.973	07/87-09/96	CH. ⇨5708090	Behr	8ML 376 723-631	346x784x50	5.106
				Behr	8ML 376 724-021	593x792x52	5.107
				Behr	8ML 376 724-051	652x752x52	5.107
1850 S,1850 LS	OM 442.985, OM 442.992, OM 442.997, OM 442.989, OM 440.973	07/87-09/96	CH. ⇨5708090	Behr	8ML 376 723-631	346x784x50	5.106
				Behr	8ML 376 724-011	593x792x50	5.107
			CH. 5708091 ⇨	Behr	8ML 376 724-051	652x752x52	5.107
1850 LAS	OM 440.973, OM 442.985, OM 442.992	07/87-09/96	CH. ⇨5708090	Behr	8ML 376 723-631	346x784x50	5.106
1853,1853 L	OM 446.920	07/87-09/96	CH. ⇨5708090	Behr	8ML 376 723-631	346x784x50	5.106
1853 S,1853 LS	OM 446.920	07/87-09/96	CH. ⇨5708090	Behr	8ML 376 723-631	346x784x50	5.106
			CH. 5708091 ⇨	Behr	8ML 376 724-051	652x752x52	5.107
1853 AK	OM 446.920, OM 446.946	01/96-09/96		Behr	8ML 376 724-021	593x792x52	5.107
1948	OM 442.982, OM 442.984, OM 442.985, OM 442.989	09/88-07/92	CH. ⇨5708090	Behr	8ML 376 723-631	346x784x50	5.106
			CH. 5708091 ⇨	Behr	8ML 376 724-051	652x752x52	5.107
2024	OM 401.975	02/93-09/96		Behr	8ML 376 724-011	593x792x50	5.107
2024 K	OM 445.924	01/94-09/96		Behr	8ML 376 724-011	593x792x50	5.107
	OM 401.975	02/93-09/96		Behr	8ML 376 724-011	593x792x50	5.107
	OM 445.924	01/94-09/96		Behr	8ML 376 724-011	593x792x50	5.107
2024 AK	OM 401.984	02/93-09/96		Behr	8ML 376 724-021	593x792x52	5.107
	OM 445.925	01/94-09/96		Behr	8ML 376 724-021	593x792x52	5.107
2027 AK	OM 401.989	02/93-09/96		Behr	8ML 376 724-021	593x792x52	5.107
	OM 445.933	02/93-09/96		Behr	8ML 376 724-021	593x792x52	5.107
2031	OM 401.972, OM 401.979, OM 401.993	03/92-09/96		Behr	8ML 376 724-011	593x792x50	5.107
2031 A	OM 401.986	03/92-09/96		Behr	8ML 376 724-021	593x792x52	5.107
	OM 445.930	01/94-09/96		Behr	8ML 376 724-021	593x792x52	5.107
	OM 402.978, OM 402.996	03/92-09/96		Behr	8ML 376 724-021	593x792x52	5.107
	OM 440.979	03/92-09/96		Behr	8ML 376 724-021	593x792x52	5.107
	OM 446.927	01/94-09/96		Behr	8ML 376 724-021	593x792x52	5.107
2031 S	OM 401.972, OM 401.979, OM 401.993	03/92-09/96		Behr	8ML 376 724-011	593x792x50	5.107
2031 AS	OM 401.986	03/92-09/96		Behr	8ML 376 724-021	593x792x52	5.107
2031 K	OM 401.972, OM 401.979, OM 401.993	03/92-09/96		Behr	8ML 376 724-011	593x792x50	5.107





produced
by ...



Mercedes-Benz

SK		07/87-09/96				
2031 K	OM 445.929	03/92-09/96		Behr	8ML 376 724-011	593x792x50 5.107
2038	OM 402.971, OM 402.972, OM 402.985, OM 402.986, OM 402.996	11/91-09/96		Behr	8ML 376 724-011	593x792x50 5.107
	OM 446.925, OM 446.927	12/92-		Behr	8ML 376 724-021	593x792x52 5.107
				Behr	8ML 376 724-011	593x792x50 5.107
				Behr	8ML 376 724-021	593x792x52 5.107
2038 S	OM 402.971, OM 402.985	11/91-09/96		Behr	8ML 376 724-011	593x792x50 5.107
2038 AS	OM 402.978	12/92-09/96		Behr	8ML 376 724-021	593x792x52 5.107
	OM 446.927	01/94-09/96		Behr	8ML 376 724-021	593x792x52 5.107
	OM 440.970, OM 440.979	12/92-09/96		Behr	8ML 376 724-021	593x792x52 5.107
2044	OM 440.970, OM 446.922, OM 440.978	01/92-09/96		Behr	8ML 376 724-011	593x792x50 5.107
				Behr	8ML 376 724-021	593x792x52 5.107
				Behr	8ML 376 724-051	652x752x52 5.107
2044 S	OM 440.970, OM 446.922	01/92-09/96		Behr	8ML 376 724-051	652x752x52 5.107
2044 AS	OM 440.970, OM 440.979	01/94-09/96		Behr	8ML 376 724-021	593x792x52 5.107
2050	OM 442.985, OM 442.989, OM 442.992, OM 442.997, OM 446.920	01/91-09/96	CH. ⇨5708090 CH. 5708091 ⇨	Behr	8ML 376 723-631	346x784x50 5.106
				Behr	8ML 376 724-051	652x752x52 5.107
2050 S	OM 442.985, OM 442.989, OM 442.992, OM 442.997, OM 446.920	01/91-09/96		Behr	8ML 376 724-051	652x752x52 5.107
2055 AF	OM 442.997	01/92-09/96		Behr	8ML 376 724-051	652x752x52 5.107
2448,2448 L	OM 442.984, OM 442.985, OM 442.989	07/87-09/96	CH. ⇨5708090 CH. 5708091 ⇨	Behr	8ML 376 723-631	346x784x50 5.106
				Behr	8ML 376 724-051	652x752x52 5.107
2448	OM 442.985, OM 442.992	07/88-07/92	CH. ⇨5708090	Behr	8ML 376 723-631	346x784x50 5.106
				Behr	8ML 376 724-051	652x752x52 5.107
2448 S	OM 442.985, OM 442.989, OM 442.992	07/88-07/92	CH. ⇨5708090 CH. 5708091 ⇨	Behr	8ML 376 723-631	346x784x50 5.106
				Behr	8ML 376 724-051	652x752x52 5.107
2448 LS	OM 442.984, OM 442.985, OM 442.989	07/88-07/92		Behr	8ML 376 723-631	346x784x50 5.106
				Behr	8ML 376 724-051	652x752x52 5.107
2531, 2531 L	OM 401.979, OM 401.993, OM 401.986	07/87-09/96		Behr	8ML 376 724-011	593x792x50 5.107
				Behr	8ML 376 724-021	593x792x52 5.107
2531	OM 445.930	05/91-09/96		Behr	8ML 376 724-021	593x792x52 5.107
2531, 2531 L	OM 445.929, OM 445.937, OM 445.930	07/87-09/96		Behr	8ML 376 724-011	593x792x50 5.107
				Behr	8ML 376 724-021	593x792x52 5.107
2534, 2534 L	OM 441.996, OM 445.920, OM 445.939, OM 441.986	07/87-09/96		Behr	8ML 376 724-011	593x792x50 5.107
2538,2538 L	OM 402.971, OM 402.972, OM 402.975, OM 402.985, OM 402.986	07/87-09/96		Behr	8ML 376 724-011	593x792x50 5.107
2538	OM 402.971, OM 402.972, OM 402.975, OM 402.985, OM 402.986	03/91-09/96		Behr	8ML 376 724-011	593x792x50 5.107
2538,2538 L	OM 446.924, OM 446.925	07/87-09/96		Behr	8ML 376 724-011	593x792x50 5.107
	OM 440.970, OM 440.978, OM 440.980	07/87-09/96		Behr	8ML 376 724-011	593x792x50 5.107
2538	OM 440.971, OM 440.981 OM 446.924, OM 446.925	03/91-09/96		Behr	8ML 376 724-011	593x792x50 5.107
	OM 446.924, OM 446.925	01/94-09/96		Behr	8ML 376 724-011	593x792x50 5.107
	OM 440.970, OM 440.978, OM 440.980	03/91-09/96		Behr	8ML 376 724-011	593x792x50 5.107
	OM 440.971, OM 440.981, OM 442.997	03/91-09/96		Behr	8ML 376 724-011	593x792x50 5.107
2538 S,2538 LS	OM 402.971, OM 402.972, OM 402.975, OM 402.985, OM 402.986	07/87-09/96		Behr	8ML 376 724-011	593x792x50 5.107
	OM 446.924, OM 446.928, OM 446.929, OM 446.925	07/87-09/96		Behr	8ML 376 724-011	593x792x50 5.107
	OM 440.970, OM 440.978, OM 446.942, OM 446.948, OM 440.980	07/87-09/96		Behr	8ML 376 724-011	593x792x50 5.107
2538 S	OM 440.971, OM 440.981	03/91-09/96		Behr	8ML 376 724-011	593x792x50 5.107
2538 K, 2538 LK	OM 402.985, OM 402.986, OM 402.989, OM 402.971, OM 402.972	03/91-09/96		Behr	8ML 376 724-011	593x792x50 5.107
	OM 446.924, OM 446.925	01/94-09/96		Behr	8ML 376 724-011	593x792x50 5.107
	OM 440.970, OM 440.978, OM 440.980	03/91-09/96		Behr	8ML 376 724-011	593x792x50 5.107
	OM 440.971, OM 440.981, OM 442.997, OM 442.989	03/91-09/96		Behr	8ML 376 724-011	593x792x50 5.107
2544, 2544 L	OM 440.970, OM 446.922, OM 440.978	01/92-09/96	CH. ⇨5708090	Behr	8ML 376 723-631	346x784x50 5.106
				Behr	8ML 376 724-011	593x792x50 5.107
2544	OM 440.970, OM 440.978	01/94-09/96		Behr	8ML 376 724-011	593x792x50 5.107
2544,2544 L	OM 440.970, OM 446.922, OM 440.978	07/87-09/96	CH. ⇨5708090	Behr	8ML 376 723-631	346x784x50 5.106
				Behr	8ML 376 724-011	593x792x50 5.107
				Behr	8ML 376 724-021	593x792x52 5.107
				Behr	8ML 376 724-051	652x752x52 5.107
2544 S, LS	OM 440.970, OM 440.972, OM 446.922	01/92-09/96	CH. ⇨5708090	Behr	8ML 376 723-631	346x784x50 5.106
				Behr	8ML 376 724-051	652x752x52 5.107
2544 LS	OM 440.970, OM 440.978, OM 446.942	01/92-09/96		Behr	8ML 376 724-011	593x792x50 5.107
2550,2550 L	OM 440.971, OM 442.997, OM 446.920, OM 442.998, OM 440.973	07/87-09/96	CH. ⇨5708090	Behr	8ML 376 723-631	346x784x50 5.106
				Behr	8ML 376 724-051	652x752x52 5.107
2550	OM 440.971, OM 440.973	01/91-09/96	CH. ⇨5708090	Behr	8ML 376 723-631	346x784x50 5.106
				Behr	8ML 376 724-051	652x752x52 5.107
2550 S, 2550 LS	OM 440.971, OM 442.997, OM 446.920, OM 440.973, OM 442.998	01/91-09/96	CH. ⇨5708090	Behr	8ML 376 723-631	346x784x50 5.106
				Behr	8ML 376 724-051	652x752x52 5.107
2550 K	OM 440.981, OM 442.997, OM 440.971, OM 442.989	07/87-09/96		Behr	8ML 376 724-011	593x792x50 5.107



Mercedes-Benz

SK		07/87-09/96					
2553,2553 L	OM 446.920	07/87-09/96	CH. ⇨5708090	Behr	8ML 376 723-631	346x784x50	5.106
			CH. 5708091 ⇨	Behr	8ML 376 724-011	593x792x50	5.107
				Behr	8ML 376 724-051	652x752x52	5.107
2553 S, 2553 LS	OM 446.920	01/96-09/96	CH. ⇨5708090	Behr	8ML 376 723-631	346x784x50	5.106
				Behr	8ML 376 724-051	652x752x52	5.107
2631	OM 401.972, OM 401.979, OM 401.987, OM 401.981, OM 401.993	06/92-09/96					
	OM 445.920, OM 445.929, OM 445.930, OM 441.998, OM 445.931	06/92-09/96		Behr	8ML 376 724-011	593x792x50	5.107
2631 A	OM 401.986	06/92-09/96		Behr	8ML 376 724-021	593x792x52	5.107
	OM 445.930	01/94-09/96		Behr	8ML 376 724-021	593x792x52	5.107
2631 S	OM 401.972, OM 401.979, OM 401.987, OM 401.981, OM 401.993	06/92-09/96		Behr	8ML 376 724-011	593x792x50	5.107
	OM 445.929, OM 445.930, OM 441.998, OM 445.931	06/92-09/96		Behr	8ML 376 724-011	593x792x50	5.107
2631 AS	OM 401.986	06/92-09/96		Behr	8ML 376 724-021	593x792x52	5.107
2631 AK, 2634 AK	OM 401.986	06/92-09/96		Behr	8ML 376 724-021	593x792x52	5.107
	OM 445.930	01/94-09/96		Behr	8ML 376 724-021	593x792x52	5.107
2631 K	OM 401.979, OM 401.972, OM 401.993	07/88-08/94		Behr	8ML 376 724-011	593x792x50	5.107
	OM 441.998, OM 445.929	07/88-08/94		Behr	8ML 376 724-011	593x792x50	5.107
2631 B	OM 401.972, OM 401.979, OM 401.987, OM 401.981, OM 401.993	06/92-09/96		Behr	8ML 376 724-011	593x792x50	5.107
2634	OM 445.920	06/92-09/96		Behr	8ML 376 724-011	593x792x50	5.107
2634 S	OM 441.986	06/92-09/96		Behr	8ML 376 724-011	593x792x50	5.107
2638, 2638 L	OM 402.971, OM 402.972, OM 402.975, OM 402.985, OM 402.986	09/91-09/96		Behr	8ML 376 724-011	593x792x50	5.107
	OM 440.990, OM 446.924, OM 446.926, OM 446.925	09/91-09/96		Behr	8ML 376 724-011	593x792x50	5.107
	OM 440.970, OM 440.978	09/91-09/96		Behr	8ML 376 724-011	593x792x50	5.107
	OM 440.981	09/91-09/96		Behr	8ML 376 724-011	593x792x50	5.107
2638 A, LA	OM 402.975, OM 402.978, OM 402.996	09/91-09/96		Behr	8ML 376 724-021	593x792x52	5.107
	OM 446.927	09/91-09/96		Behr	8ML 376 724-021	593x792x52	5.107
2638 S	OM 440.970, OM 440.978	09/91-09/96		Behr	8ML 376 724-011	593x792x50	5.107
	OM 440.981, OM 442.997	09/91-09/96		Behr	8ML 376 724-011	593x792x50	5.107
2638 K	OM 402.971, OM 402.972, OM 402.975, OM 402.985, OM 402.986	09/91-09/96		Behr	8ML 376 724-011	593x792x50	5.107
	OM 440.990, OM 446.924, OM 446.926, OM 446.925	09/91-09/96		Behr	8ML 376 724-011	593x792x50	5.107
	OM 440.970, OM 440.978	09/91-09/96		Behr	8ML 376 724-011	593x792x50	5.107
	OM 442.989	09/91-09/96		Behr	8ML 376 724-011	593x792x50	5.107
	OM 440.981, OM 442.997	09/91-09/96		Behr	8ML 376 724-011	593x792x50	5.107
2638 AK	OM 402.975, OM 402.978, OM 402.996	07/92-09/96		Behr	8ML 376 724-021	593x792x52	5.107
	OM 446.927	01/94-09/96		Behr	8ML 376 724-021	593x792x52	5.107
	OM 440.970, OM 440.979, OM 446.936	07/92-09/96		Behr	8ML 376 724-021	593x792x52	5.107
	OM 442.997	09/91-09/96		Behr	8ML 376 724-021	593x792x52	5.107
2644, 2644 L	OM 440.970, OM 446.922, OM 440.978	01/92-09/96	CH. ⇨5708090	Behr	8ML 376 723-631	346x784x50	5.106
				Behr	8ML 376 724-011	593x792x50	5.107
				Behr	8ML 376 724-051	652x752x52	5.107
2644 S	OM 440.970, OM 446.922	01/92-09/96	CH. ⇨5708090	Behr	8ML 376 723-631	346x784x50	5.106
				Behr	8ML 376 724-051	652x752x52	5.107
2644 A	OM 440.970, OM 440.979, OM 446.936	01/92-09/96		Behr	8ML 376 724-021	593x792x52	5.107
2648 S	OM 442.983	12/88-07/92	CH. ⇨5708090	Behr	8ML 376 723-631	346x784x50	5.106
	OM 442.985, OM 442.989, OM 442.992, OM 442.994	12/88-07/92	CH. ⇨5708090	Behr	8ML 376 723-631	346x784x50	5.106
2650 A	OM 440.982	07/87-09/96		Behr	8ML 376 724-021	593x792x52	5.107
2650 AK	OM 440.971, OM 442.989, OM 442.997	07/88-08/94		Behr	8ML 376 724-021	593x792x52	5.107
2650, 2650 L	OM 442.997, OM 440.973, OM 440.981, OM 442.989	07/92-09/96	CH. ⇨5708090	Behr	8ML 376 723-631	346x784x50	5.106
				Behr	8ML 376 724-011	593x792x50	5.107
				Behr	8ML 376 724-051	652x752x52	5.107
2650 S	OM 440.971, OM 442.997, OM 440.973	07/92-09/96	CH. ⇨5708090	Behr	8ML 376 723-631	346x784x50	5.106
				Behr	8ML 376 724-051	652x752x52	5.107
2653, 2653 L	OM 446.920	09/95-09/96	CH. ⇨5708090	Behr	8ML 376 723-631	346x784x50	5.106
				Behr	8ML 376 724-011	593x792x50	5.107
				Behr	8ML 376 724-051	652x752x52	5.107
2653 AK	OM 446.946	07/92-09/96		Behr	8ML 376 724-021	593x792x52	5.107
3050	OM 446.933	01/94-09/96		Behr	8ML 376 724-051	652x752x52	5.107
3053 S	OM 440.976	12/93-09/96		Behr	8ML 376 724-051	652x752x52	5.107
3234 K	OM 441.988, OM 441.990, OM 441.992, OM 445.922	02/92-09/96		Behr	8ML 376 724-011	593x792x50	5.107
3234 B	OM 441.988, OM 441.990, OM 441.992, OM 445.922	02/92-09/96		Behr	8ML 376 724-011	593x792x50	5.107
3238	OM 402.971, OM 402.973, OM 402.982, OM 402.977, OM 402.987	10/90-09/96		Behr	8ML 376 724-011	593x792x50	5.107
3238, 3238 L	OM 446.926	01/94-09/96		Behr	8ML 376 724-011	593x792x50	5.107
	OM 440.970, OM 446.939, OM 440.980	10/90-09/96		Behr	8ML 376 724-011	593x792x50	5.107
3238	OM 440.971, OM 442.989, OM 442.997	10/90-09/96		Behr	8ML 376 724-011	593x792x50	5.107



Mercedes-Benz

SK		07/87-09/96				
3238	OM 402.971, OM 402.975, OM 402.985	03/91-09/96		Behr	8ML 376 724-011	593x792x50 5.107
	OM 446.924	03/91-09/96		Behr	8ML 376 724-011	593x792x50 5.107
	OM 423.905, OM 423.907	03/91-09/96		Behr	8ML 376 724-011	593x792x50 5.107
3238 L	OM 402.985, OM 402.972, OM 402.986	07/87-09/96		Behr	8ML 376 724-011	593x792x50 5.107
	OM 446.924, OM 446.925, OM 446.927	07/87-09/96		Behr	8ML 376 724-011	593x792x50 5.107
3244 L	OM 440.970, OM 446.922	07/87-09/96	CH. ⇨5708090	Behr	8ML 376 723-631	346x784x50 5.106
				Behr	8ML 376 724-051	652x752x52 5.107
3244	OM 440.970, OM 440.980, OM 446.939	01/94-09/96		Behr	8ML 376 724-011	593x792x50 5.107
3248	OM 442.985, OM 442.989, OM 442.992	07/87-09/96	CH. ⇨5708090	Behr	8ML 376 723-631	346x784x50 5.106
				Behr	8ML 376 724-051	652x752x52 5.107
	OM 442.984, OM 442.985	07/87-09/96	CH. ⇨5708090	Behr	8ML 376 723-631	346x784x50 5.106
				Behr	8ML 376 724-051	652x752x52 5.107
3250 L	OM 440.971, OM 440.973, OM 440.975, OM 442.997	07/87-09/96	CH. ⇨5708090	Behr	8ML 376 723-631	346x784x50 5.106
				Behr	8ML 376 724-051	652x752x52 5.107
3253, 3253 L	OM 446.920, OM 446.933, OM 446.945	01/96-09/96	CH. ⇨5708090	Behr	8ML 376 723-631	346x784x50 5.106
				Behr	8ML 376 724-011	593x792x50 5.107
				Behr	8ML 376 724-051	652x752x52 5.107
3255	OM 446.920	07/87-09/96	CH. ⇨5708090	Behr	8ML 376 723-631	346x784x50 5.106
				Behr	8ML 376 724-051	652x752x52 5.107
3534 K	OM 441.988, OM 445.922	10/93-09/96		Behr	8ML 376 724-011	593x792x50 5.107
3538	OM 402.973, OM 402.987, OM 402.978	03/91-09/96		Behr	8ML 376 724-011	593x792x50 5.107
	OM 446.926, OM 440.987	03/91-09/96		Behr	8ML 376 724-011	593x792x50 5.107
	OM 440.990, OM 446.924, OM 446.926	09/91-09/96		Behr	8ML 376 724-011	593x792x50 5.107
3538 K	OM 402.973, OM 402.978, OM 402.982, OM 402.987, OM 402.983	03/91-09/96		Behr	8ML 376 724-011	593x792x50 5.107
	OM 446.926, OM 446.930	01/94-09/96		Behr	8ML 376 724-011	593x792x50 5.107
	OM 440.970, OM 440.984, OM 446.939, OM 440.979, OM 446.940	03/91-09/96		Behr	8ML 376 724-011	593x792x50 5.107
	OM 440.975, OM 440.982, OM 440.983, OM 442.989	03/91-09/96		Behr	8ML 376 724-011	593x792x50 5.107
3538 AK	OM 402.973, OM 402.978, OM 402.982, OM 402.983, OM 402.987	03/91-09/96		Behr	8ML 376 724-021	593x792x52 5.107
	OM 446.926, OM 446.930, OM 446.931	01/94-09/96		Behr	8ML 376 724-021	593x792x52 5.107
	OM 440.970, OM 440.984, OM 446.939, OM 440.985, OM 440.979,	03/91-09/96		Behr	8ML 376 724-021	593x792x52 5.107
	OM 440.975, OM 440.982, OM 440.983, OM 442.997	03/91-09/96		Behr	8ML 376 724-021	593x792x52 5.107
3544	OM 440.970, OM 446.922, OM 440.978	01/92-09/96	CH. ⇨5708090	Behr	8ML 376 723-631	346x784x50 5.106
				Behr	8ML 376 724-051	652x752x52 5.107
3544 AK	OM 440.970, OM 440.980, OM 440.985	03/91-09/96		Behr	8ML 376 724-021	593x792x52 5.107
3544 K	OM 440.970	03/91-09/96		Behr	8ML 376 724-011	593x792x50 5.107
3548	OM 442.993, OM 440.975	05/92-09/96	CH. ⇨5708090	Behr	8ML 376 723-631	346x784x50 5.106
				Behr	8ML 376 724-051	652x752x52 5.107
3550	OM 442.997, OM 440.976, OM 440.975, OM 442.993	05/92-09/96	CH. ⇨5708090	Behr	8ML 376 723-631	346x784x50 5.106
				Behr	8ML 376 724-011	593x792x50 5.107
				Behr	8ML 376 724-051	652x752x52 5.107
3550 S, 3553 S	OM 440.975, OM 442.997, OM 442.993	05/92-09/96	CH. ⇨5708090	Behr	8ML 376 723-631	346x784x50 5.106
				Behr	8ML 376 724-051	652x752x52 5.107
3550 K	OM 440.975, OM 440.982, OM 442.997	03/91-09/96		Behr	8ML 376 724-021	593x792x52 5.107
3553 S	OM 446.933	04/92-	CH. ⇨5708090	Behr	8ML 376 723-631	346x784x50 5.106
				Behr	8ML 376 724-051	652x752x52 5.107
3553, 3553 L	OM 446.920	01/94-09/96	CH. ⇨5708090	Behr	8ML 376 723-631	346x784x50 5.106
				Behr	8ML 376 724-051	652x752x52 5.107
4844	OM 440.970, OM 440.979	12/91-08/94		Behr	8ML 376 724-021	593x792x52 5.107
4844 K	OM 446.940, OM 440.984	03/91-09/96		Behr	8ML 376 724-021	593x792x52 5.107
Sprinter 2-t Bus (901, 902)		01/95-05/06				
214	M 111.979	02/95-05/06			8ML 376 720-391	717x255x30 5.106
208 CDI	OM 611.987	04/00-05/06			8ML 376 720-391	717x255x30 5.106
211 CDI	OM 611.981	04/00-05/06			8ML 376 720-391	717x255x30 5.106
213 CDI	OM 611.981	04/00-05/06			8ML 376 720-391	717x255x30 5.106
216 CDI	OM 612.981	04/00-05/06		Behr	8ML 376 724-291	633x232x50 5.109
Sprinter 2-t Box (901, 902)		01/95-05/06				
214	M 111.979, M 111.984	02/95-05/06			8ML 376 720-391	717x255x30 5.106
208 CDI	OM 611.987	04/00-05/06			8ML 376 720-391	717x255x30 5.106
211 CDI	OM 611.981	04/00-05/06			8ML 376 720-391	717x255x30 5.106
213 CDI	OM 611.981	04/00-05/06			8ML 376 720-391	717x255x30 5.106
216 CDI	OM 612.981	04/00-05/06		Behr	8ML 376 724-291	633x232x50 5.109
Sprinter 2-t Flatbed/Chassis (901, 902)		01/95-05/06				
214	M 111.979	02/95-05/06			8ML 376 720-391	717x255x30 5.106
208 CDI	OM 611.987	04/00-05/06			8ML 376 720-391	717x255x30 5.106
211 CDI	OM 611.981	04/00-05/06			8ML 376 720-391	717x255x30 5.106
213 CDI	OM 611.981	04/00-05/06			8ML 376 720-391	717x255x30 5.106
216 CDI	OM 612.981	04/00-05/06		Behr	8ML 376 724-291	633x232x50 5.109
Sprinter 3-t Bus (903)		01/95-05/06				
308 CDI	OM 611.987	04/00-05/06			8ML 376 720-391	717x255x30 5.106



Mercedes-Benz

Sprinter 3-t Bus (903)		01/95-05/06					
311 CDI	OM 611.981	04/00-05/06		Behr	8ML 376 720-391	717x255x30	5.106
311 CDI 4x4	OM 611.981	08/02-05/06		Behr	8ML 376 720-391	717x255x30	5.106
313 CDI	OM 611.981	04/00-05/06		Behr	8ML 376 720-391	717x255x30	5.106
313 CDI 4x4	OM 611.981	08/02-05/06		Behr	8ML 376 720-391	717x255x30	5.106
316 CDI 4x4	OM 612.981	08/02-05/06		Behr	8ML 376 724-291	633x232x50	5.109
310 D 4x4	OM 602.980	05/97-08/02		Behr	8ML 376 720-391	717x255x30	5.106
312 D 2.9 4x4	OM 602.980	05/97-08/02		Behr	8ML 376 720-391	717x255x30	5.106
Sprinter 3-t Box (903)		01/95-05/06					
308 CDI	OM 611.987	04/00-05/06		Behr	8ML 376 720-391	717x255x30	5.106
311 CDI	OM 611.981	04/00-05/06		Behr	8ML 376 720-391	717x255x30	5.106
311 CDI 4x4	OM 611.981	08/02-05/06		Behr	8ML 376 720-391	717x255x30	5.106
313 CDI	OM 611.981	04/00-05/06		Behr	8ML 376 720-391	717x255x30	5.106
313 CDI 4x4	OM 611.981	08/02-05/06		Behr	8ML 376 720-391	717x255x30	5.106
316 CDI	OM 612.981	04/00-05/06		Behr	8ML 376 724-291	633x232x50	5.109
316 CDI 4x4	OM 612.981	08/02-05/06		Behr	8ML 376 724-291	633x232x50	5.109
312 D 2.9 4x4	OM 602.980	05/97-08/02		Behr	8ML 376 720-391	717x255x30	5.106
Sprinter 3-t Flatbed/Chassis (903)		01/95-05/06					
308 CDI	OM 611.987	04/00-05/06		Behr	8ML 376 720-391	717x255x30	5.106
311 CDI 4x4	OM 611.981	08/02-05/06		Behr	8ML 376 720-391	717x255x30	5.106
313 CDI	OM 611.981	04/00-05/06		Behr	8ML 376 720-391	717x255x30	5.106
313 CDI 4x4	OM 611.981	08/02-05/06		Behr	8ML 376 720-391	717x255x30	5.106
316 CDI	OM 612.981	04/00-05/06		Behr	8ML 376 724-291	633x232x50	5.109
316 CDI 4x4	OM 612.981	08/02-05/06		Behr	8ML 376 724-291	633x232x50	5.109
Sprinter 3-t Bus (906)		06/06-					
216 (906.713)	M 271.951	09/08-	OE Nr. 9065010301	Behr	8ML 376 777-401	640x205x64	5.114
210 CDI (906.711, 906.713)	OM 651.955	03/09-	OE Nr. 9065010201	Behr	8ML 376 777-391	640x205x64	5.114
211 CDI (906.711, 906.713)	OM 646.985	06/06-	OE Nr. 9065010301	Behr	8ML 376 777-401	640x205x64	5.114
215 CDI (906.711, 906.713)	OM 646.990, OM 646.989	06/06-	OE Nr. 9065010301	Behr	8ML 376 777-401	640x205x64	5.114
Sprinter 3-t Box (906)		06/06-					
216 (906.613)	M 271.951	09/08-	OE Nr. 9065010301	Behr	8ML 376 777-401	640x205x64	5.114
209 CDI (906.611, 906.613)	OM 646.984	06/06-	OE Nr. 9065010301	Behr	8ML 376 777-401	640x205x64	5.114
210 CDI (906.611, 906.613)	OM 651.955	03/09-	OE Nr. 9065010201	Behr	8ML 376 777-391	640x205x64	5.114
211 CDI (906.611, 906.613)	OM 646.985	06/06-	OE Nr. 9065010301	Behr	8ML 376 777-401	640x205x64	5.114
213 CDI (906.611, 906.613)	OM 646.986	06/06-	OE Nr. 9065010201	Behr	8ML 376 777-391	640x205x64	5.114
			OE Nr. 9065010301	Behr	8ML 376 777-401	640x205x64	5.114
215 CDI (906.611, 906.613)	OM 646.990, OM 646.989	06/06-	OE Nr. 9065010201	Behr	8ML 376 777-391	640x205x64	5.114
			OE Nr. 9065010301	Behr	8ML 376 777-401	640x205x64	5.114
216 CDI (906.611, 906.613)	OM 651.957	03/09-	OE Nr. 9065010201	Behr	8ML 376 777-391	640x205x64	5.114
218 CDI (906.611, 906.613)	OM 642.992, OM 642.896	06/06-	OE Nr. 9065010301	Behr	8ML 376 777-401	640x205x64	5.114
219 CDI (906.611, 906.613)	OM 642.992, OM 642.896	03/09-	OE Nr. 9065010201	Behr	8ML 376 777-391	640x205x64	5.114
Sprinter 3-t Flatbed/Chassis (906)		06/06-					
216 (906.113, 906.213)	M 271.951	09/08-	OE Nr. 9065010301	Behr	8ML 376 777-401	640x205x64	5.114
209 CDI (906.111, 906.113, 906.211, 906.213)	OM 646.984	06/06-	OE Nr. 9065010301	Behr	8ML 376 777-401	640x205x64	5.114
210 CDI (906.111, 906.113, 906.211, 906.213)	OM 651.955	03/09-	OE Nr. 9065010201	Behr	8ML 376 777-391	640x205x64	5.114
211 CDI (906.111, 906.113, 906.211, 906.213)	OM 646.985	06/06-	OE Nr. 9065010301	Behr	8ML 376 777-401	640x205x64	5.114
213 CDI (906.111, 906.113, 906.211, 906.213)	OM 651.956	03/09-	OE Nr. 9065010201	Behr	8ML 376 777-391	640x205x64	5.114
	OM 646.986	06/06-	OE Nr. 9065010201	Behr	8ML 376 777-391	640x205x64	5.114
			OE Nr. 9065010301	Behr	8ML 376 777-401	640x205x64	5.114
215 CDI (906.111, 906.113, 906.211, 906.213)	OM 646.990, OM 646.989	06/06-	OE Nr. 9065010201	Behr	8ML 376 777-391	640x205x64	5.114
			OE Nr. 9065010301	Behr	8ML 376 777-401	640x205x64	5.114
218 CDI (906.111, 906.113, 906.211, 906.213)	OM 642.992, OM 642.896, OM 642.993	06/06-	OE Nr. 9065010301	Behr	8ML 376 777-401	640x205x64	5.114
219 CDI (906.111, 906.113, 906.211, 906.213)	OM 642.992, OM 642.896	03/09-	OE Nr. 9065010201	Behr	8ML 376 777-391	640x205x64	5.114
Sprinter 3,5-t Bus (906)		06/06-					
316 (906.733, 906.735)	M 271.951	09/08-	OE Nr. 9065010301	Behr	8ML 376 777-401	640x205x64	5.114
316 NGT (906.733, 906.735)	M 271.951	09/08-	OE Nr. 9065010301	Behr	8ML 376 777-401	640x205x64	5.114
310 CDI (906.731, 906.733, 906.735)	OM 651.955	03/09-	OE Nr. 9065010201	Behr	8ML 376 777-391	640x205x64	5.114
311 CDI (906.731, 906.733, 906.735)	OM 646.985	06/06-	OE Nr. 9065010301	Behr	8ML 376 777-401	640x205x64	5.114
311 CDI 4x4 (906.731, 906.733, 906.735)	OM 646.985	02/08-	OE Nr. 9065010301	Behr	8ML 376 777-401	640x205x64	5.114
315 CDI (906.731, 906.733, 906.735)	OM 646.990, OM 646.989	06/06-	OE Nr. 9065010201	Behr	8ML 376 777-391	640x205x64	5.114
			OE Nr. 9065010301	Behr	8ML 376 777-401	640x205x64	5.114
315 CDI 4x4 (906.731, 906.733, 906.735)	OM 646.990, OM 646.989	02/08-	OE Nr. 9065010201	Behr	8ML 376 777-391	640x205x64	5.114
			OE Nr. 9065010301	Behr	8ML 376 777-401	640x205x64	5.114
318 CDI (906.731, 906.733, 906.735)	OM 642.992, OM 642.896, OM 642.993	02/08-	OE Nr. 9065010301	Behr	8ML 376 777-401	640x205x64	5.114
318 CDI 4x4 (906.731, 906.733, 906.735)	OM 642.992, OM 642.896, OM 642.993	02/08-	OE Nr. 9065010301	Behr	8ML 376 777-401	640x205x64	5.114
319 CDI (906.731, 906.733, 906.735)	OM 642.992, OM 642.896, OM 642.898	03/09-	OE Nr. 9065010201	Behr	8ML 376 777-391	640x205x64	5.114
319 CDI 4x4 (906.731, 906.733, 906.735)	OM 642.992, OM 642.896, OM 642.898	03/09-	OE Nr. 9065010201	Behr	8ML 376 777-391	640x205x64	5.114
Sprinter 3,5-t Box (906)		06/06-					
316 (906.663, 906.635)	M 271.951	09/08-	OE Nr. 9065010301	Behr	8ML 376 777-401	640x205x64	5.114
316 NGT (906.633, 906.635)	M 271.951	09/08-	OE Nr. 9065010301	Behr	8ML 376 777-401	640x205x64	5.114
	M 271.951	09/08-	OE Nr. 9065010301	Behr	8ML 376 777-401	640x205x64	5.114
316 LGT (906.633, 906.635)	M 271.951	09/08-	OE Nr. 9065010301	Behr	8ML 376 777-401	640x205x64	5.114
309 CDI (906.631, 906.633, 906.635, 906.637)	OM 646.984	06/06-	OE Nr. 9065010301	Behr	8ML 376 777-401	640x205x64	5.114
310 CDI (906.631, 906.633, 906.635, 906.637)	OM 651.955	03/09-	OE Nr. 9065010201	Behr	8ML 376 777-391	640x205x64	5.114
311 CDI (906.631, 906.633, 906.635, 906.637)	OM 646.985	06/06-	OE Nr. 9065010301	Behr	8ML 376 777-401	640x205x64	5.114
311 CDI 4x4 (906.631, 906.633, 906.635, 906.637)	OM 646.985	02/08-	OE Nr. 9065010301	Behr	8ML 376 777-401	640x205x64	5.114
313 CDI (906.631, 906.633, 906.635, 906.637)	OM 646.986	06/06-	OE Nr. 9065010201	Behr	8ML 376 777-391	640x205x64	5.114
			OE Nr. 9065010301	Behr	8ML 376 777-401	640x205x64	5.114



Mercedes-Benz

Sprinter 3,5-t Box (906)		06/06-	
315 CDI (906.631, 906.633, 906.635, 906.637)	OM 646.990, OM 646.989	06/06-	OE Nr. 9065010201 Behr 8ML 376 777-391 640x205x64 5.114
			OE Nr. 9065010301 Behr 8ML 376 777-401 640x205x64 5.114
315 CDI 4x4 (906.631, 906.633, 906.635, 906.637)	OM 646.990, OM 646.989	02/08-	OE Nr. 9065010201 Behr 8ML 376 777-391 640x205x64 5.114
			OE Nr. 9065010301 Behr 8ML 376 777-401 640x205x64 5.114
316 CDI (906.631, 906.633, 906.635, 906.637)	OM 651.957	03/09-	OE Nr. 9065010201 Behr 8ML 376 777-391 640x205x64 5.114
316 CDI 4x4 (906.631, 906.633, 906.635, 906.637)	OM 651.957	03/09-	OE Nr. 9065010201 Behr 8ML 376 777-391 640x205x64 5.114
318 CDI (906.631, 906.633, 906.635, 906.637)	OM 642.992, OM 642.896, OM 642.993	06/06-	OE Nr. 9065010301 Behr 8ML 376 777-401 640x205x64 5.114
318 CDI 4x4 (906.631, 906.633, 906.635, 906.637)	OM 642.992, OM 642.896, OM 642.993	02/08-	OE Nr. 9065010301 Behr 8ML 376 777-401 640x205x64 5.114
319 CDI (906.631, 906.633, 906.635, 906.637)	OM 642.992, OM 642.896, OM 642.898	03/09-	OE Nr. 9065010201 Behr 8ML 376 777-391 640x205x64 5.114
319 CDI 4x4 (906.631, 906.633, 906.635, 906.637)	OM 642.992, OM 642.896, OM 642.898	03/09-	OE Nr. 9065010201 Behr 8ML 376 777-391 640x205x64 5.114
Sprinter 3,5 Flatbed/Chassis (906)		06/06-	
316 (906.133, 906.135, 906.233, 906.235)	M 271.951	09/08-	OE Nr. 9065010301 Behr 8ML 376 777-401 640x205x64 5.114
316 NGT (906.133, 906.135, 906.233, 906.235)	M 271.951	09/08-	OE Nr. 9065010301 Behr 8ML 376 777-401 640x205x64 5.114
	M 271.951	09/08-	OE Nr. 9065010301 Behr 8ML 376 777-401 640x205x64 5.114
316 LGT (906.133, 906.135, 906.233, 906.235)	M 271.951	09/08-	OE Nr. 9065010301 Behr 8ML 376 777-401 640x205x64 5.114
309 CDI (906.131, 906.133, 906.135, 906.231, 906.233...)	OM 646.984	06/06-	OE Nr. 9065010301 Behr 8ML 376 777-401 640x205x64 5.114
310 CDI (906.131, 906.133, 906.135, 906.231, 906.233...)	OM 651.955	03/09-	OE Nr. 9065010201 Behr 8ML 376 777-391 640x205x64 5.114
311 CDI (906.131, 906.133, 906.135, 906.231, 906.233...)	OM 646.985	06/06-	OE Nr. 9065010301 Behr 8ML 376 777-401 640x205x64 5.114
311 CDI 4x4 (906.131, 906.133, 906.135, 906.231...)	OM 646.985	02/08-	OE Nr. 9065010301 Behr 8ML 376 777-401 640x205x64 5.114
313 CDI 4x4 (906.131, 906.133, 906.135, 906.231...)	OM 651.956	06/06-	OE Nr. 9065010201 Behr 8ML 376 777-391 640x205x64 5.114
313 CDI (906.131, 906.133, 906.135, 906.231, 906.233...)	OM 646.986	06/06-	OE Nr. 9065010201 Behr 8ML 376 777-391 640x205x64 5.114
			OE Nr. 9065010301 Behr 8ML 376 777-401 640x205x64 5.114
315 CDI (906.131, 906.133, 906.135, 906.231, 906.233...)	OM 646.990, OM 646.989	06/06-	OE Nr. 9065010201 Behr 8ML 376 777-391 640x205x64 5.114
			OE Nr. 9065010301 Behr 8ML 376 777-401 640x205x64 5.114
315 CDI 4x4 (906.131, 906.133, 906.135, 906.231...)	OM 646.990, OM 646.989	02/08-	OE Nr. 9065010201 Behr 8ML 376 777-391 640x205x64 5.114
			OE Nr. 9065010301 Behr 8ML 376 777-401 640x205x64 5.114
316 CDI (906.131, 906.133, 906.135, 906.231, 906.233...)	OM 651.957	03/09-	OE Nr. 9065010201 Behr 8ML 376 777-391 640x205x64 5.114
316 CDI 4x4 (906.131, 906.133, 906.135, 906.231...)	OM 651.957	03/09-	OE Nr. 9065010201 Behr 8ML 376 777-391 640x205x64 5.114
318 CDI (906.131, 906.133, 906.135, 906.231, 906.233...)	OM 642.992, OM 642.896, OM 642.993	06/06-	OE Nr. 9065010301 Behr 8ML 376 777-401 640x205x64 5.114
318 CDI 4x4 (906.131, 906.133, 906.135, 906.231...)	OM 642.992, OM 642.896, OM 642.993	02/08-	OE Nr. 9065010301 Behr 8ML 376 777-401 640x205x64 5.114
319 CDI (906.131, 906.133, 906.135, 906.231, 906.233...)	OM 642.896, OM 642.898, OM 642.992	03/09-	OE Nr. 9065010201 Behr 8ML 376 777-391 640x205x64 5.114
Sprinter 4-t Bus (904)		02/96-05/06	
408 CDI	OM 611.987	04/00-05/06	Behr 8ML 376 720-391 717x255x30 5.106
411 CDI	OM 611.981	04/00-05/06	Behr 8ML 376 720-391 717x255x30 5.106
416 CDI	OM 612.981	04/00-05/06	Behr 8ML 376 724-291 633x232x50 5.109
Sprinter 4-t Box (904)		02/96-05/06	
408 CDI	OM 611.987	04/00-05/06	Behr 8ML 376 720-391 717x255x30 5.106
411 CDI	OM 611.981	04/00-05/06	Behr 8ML 376 720-391 717x255x30 5.106
411 CDI 4x4	OM 611.981	04/00-05/06	Behr 8ML 376 720-391 717x255x30 5.106
413 CDI	OM 611.981	04/00-05/06	Behr 8ML 376 720-391 717x255x30 5.106
413 CDI 4x4	OM 611.981	04/00-05/06	Behr 8ML 376 720-391 717x255x30 5.106
416 CDI	OM 612.981	04/00-05/06	Behr 8ML 376 724-291 633x232x50 5.109
416 CDI 4x4	OM 612.981	04/00-05/06	Behr 8ML 376 720-391 717x255x30 5.106
			Behr 8ML 376 724-291 633x232x50 5.109
410 D	OM 602.980	02/96-05/06	Behr 8ML 376 720-391 717x255x30 5.106
410 D 4x4	OM 602.980	05/97-05/06	Behr 8ML 376 720-391 717x255x30 5.106
412 D	OM 602.980	02/96-05/06	Behr 8ML 376 720-391 717x255x30 5.106
412 D 4x4	OM 602.980	05/97-05/06	Behr 8ML 376 720-391 717x255x30 5.106
412 D	OM 602.980	02/96-05/06	Behr 8ML 376 720-391 717x255x30 5.106
412 D 4x4	OM 602.980	05/97-05/06	Behr 8ML 376 720-391 717x255x30 5.106
Sprinter 4-t Flatbed/Chassis (904)		02/96-05/06	
408 CDI	OM 611.987	04/00-05/06	Behr 8ML 376 720-391 717x255x30 5.106
411 CDI	OM 611.981	04/00-05/06	Behr 8ML 376 720-391 717x255x30 5.106
411 CDI 4x4	OM 611.981	04/00-05/06	Behr 8ML 376 720-391 717x255x30 5.106
413 CDI	OM 611.981	04/00-05/06	Behr 8ML 376 720-391 717x255x30 5.106
413 CDI 4x4	OM 611.981	04/00-05/06	Behr 8ML 376 720-391 717x255x30 5.106
416 CDI	OM 612.981	04/00-05/06	Behr 8ML 376 724-291 633x232x50 5.109
416 CDI 4x4	OM 612.981	04/00-05/06	Behr 8ML 376 724-291 633x232x50 5.109
410 D	OM 602.980	02/96-05/06	Behr 8ML 376 720-391 717x255x30 5.106
410 D 4x4	OM 602.980	05/97-05/06	Behr 8ML 376 720-391 717x255x30 5.106
412 D	OM 602.980	02/96-05/06	Behr 8ML 376 720-391 717x255x30 5.106
412 D 4x4	OM 602.980	05/97-05/06	Behr 8ML 376 720-391 717x255x30 5.106
412 D	OM 602.980	02/96-05/06	Behr 8ML 376 720-391 717x255x30 5.106
412 D 4x4	OM 602.980	05/97-05/06	Behr 8ML 376 720-391 717x255x30 5.106
Sprinter 4,6-t Box (906)		06/06-	
413 CDI (906.653, 906.655, 906.657)	OM 646.986	06/06-	OE Nr. 9065010201 Behr 8ML 376 777-391 640x205x64 5.114
			OE Nr. 9065010301 Behr 8ML 376 777-401 640x205x64 5.114
416 CDI (906.653, 906.655, 906.657)	OM 651.957	03/09-	OE Nr. 9065010201 Behr 8ML 376 777-391 640x205x64 5.114
419 CDI (906.653, 906.655, 906.657)	OM 642.992	03/09-	OE Nr. 9065010201 Behr 8ML 376 777-391 640x205x64 5.114
Sprinter 4,6-t Flatbed/Chassis (906)		06/06-	
413 CDI (906.153, 906.155, 906.253, 906.255)	OM 646.986	06/06-	OE Nr. 9065010301 Behr 8ML 376 777-401 640x205x64 5.114
415 CDI (906.153, 906.155, 906.253, 906.255)	OM 646.990, OM 646.989	06/06-	OE Nr. 9065010201 Behr 8ML 376 777-391 640x205x64 5.114
			OE Nr. 9065010301 Behr 8ML 376 777-401 640x205x64 5.114
416 CDI (906.153, 906.155, 906.253, 906.255)	OM 651.957	03/09-	OE Nr. 9065010201 Behr 8ML 376 777-391 640x205x64 5.114
418 CDI (906.153, 906.155, 906.253, 906.255)	OM 642.992, OM 642.896, OM 642.993	06/06-	OE Nr. 9065010301 Behr 8ML 376 777-401 640x205x64 5.114



Mercedes-Benz

Sprinter 4,6-t Flatbed/Chassis (906)

06/06-

419 CDI (906.153, 906.155, 906.253, 906.255)	OM 642.992, OM 642.896, OM 642.898	03/09-	OE Nr. 9065010201	Behr	8ML 376 777-391	640x205x64	5.114
--	------------------------------------	--------	-------------------	------	------------------------	------------	-------

Sprinter 5-t Box (906)

06/06-

509 CDI (906.653, 906.655, 906.657)	OM 646.984	06/06-	OE Nr. 9065010301	Behr	8ML 376 777-401	640x205x64	5.114
510 CDI (906.653, 906.655, 906.657)	OM 651.955	03/09-	OE Nr. 9065010201	Behr	8ML 376 777-391	640x205x64	5.114
511 CDI (906.653, 906.655, 906.657)	OM 646.985	06/06-	OE Nr. 9065010301	Behr	8ML 376 777-401	640x205x64	5.114
511 CDI 4x4 (906.653, 906.6355, 906.657)	OM 646.985	06/06-	OE Nr. 9065010301	Behr	8ML 376 777-401	640x205x64	5.114
513 CDI (906.653, 906.655, 906.657)	OM 646.986	06/06-	OE Nr. 9065010201	Behr	8ML 376 777-391	640x205x64	5.114
			OE Nr. 9065010301	Behr	8ML 376 777-401	640x205x64	5.114
515 CDI (906.653, 906.655, 906.657)	OM 646.989, OM 646.990	06/06-	OE Nr. 9065010201	Behr	8ML 376 777-391	640x205x64	5.114
			OE Nr. 9065010301	Behr	8ML 376 777-401	640x205x64	5.114
515 CDI 4x4 (906.653, 906.655, 906.657)	OM 646.989, OM 646.990	06/06-	OE Nr. 9065010301	Behr	8ML 376 777-401	640x205x64	5.114
516 CDI (906.653, 906.655, 906.657)	OM 651.957	03/09-	OE Nr. 9065010201	Behr	8ML 376 777-391	640x205x64	5.114
518 CDI (906.653, 906.655, 906.657)	OM 642.992, OM 642.896, OM 642.993	06/06-	OE Nr. 9065010301	Behr	8ML 376 777-401	640x205x64	5.114
518 CDI 4x4 (906.653, 906.655, 906.657)	OM 642.896, OM 642.992, OM 642.993	06/06-	OE Nr. 9065010301	Behr	8ML 376 777-401	640x205x64	5.114
519 CDI (906.653, 906.655, 906.657)	OM 642.992, OM 642.898, OM 642.896	03/09-	OE Nr. 9065010201	Behr	8ML 376 777-391	640x205x64	5.114

Sprinter 5-t Flatbed/Chassis (906)

06/06-

516 (906.153, 906.155, 906.253, 906.255)	M 271.951	09/08-	OE Nr. 9065010301	Behr	8ML 376 777-401	640x205x64	5.114
516 NGT (906.153, 906.155, 906.253, 906.255)	M 271.951	09/08-	OE Nr. 9065010301	Behr	8ML 376 777-401	640x205x64	5.114
509 CDI (906.153, 906.155, 906.253, 906.255)	OM 646.984	06/06-	OE Nr. 9065010301	Behr	8ML 376 777-401	640x205x64	5.114
510 CDI (906.153, 906.155, 906.253, 906.255)	OM 651.955	03/09-	OE Nr. 9065010201	Behr	8ML 376 777-391	640x205x64	5.114
511 CDI (906.153, 906.155, 906.253, 906.255)	OM 646.985	06/06-	OE Nr. 9065010301	Behr	8ML 376 777-401	640x205x64	5.114
511 CDI 4x4 (906.135, 906.155, 906.253, 906.255)	OM 646.985	06/06-	OE Nr. 9065010301	Behr	8ML 376 777-401	640x205x64	5.114
513 CDI (906.135, 906.155, 906.253, 906.255)	OM 646.986	06/06-	OE Nr. 9065010201	Behr	8ML 376 777-391	640x205x64	5.114
			OE Nr. 9065010301	Behr	8ML 376 777-401	640x205x64	5.114
515 CDI (906.153, 906.155, 906.253, 906.255)	OM 646.990, OM 646.989	06/06-	OE Nr. 9065010201	Behr	8ML 376 777-391	640x205x64	5.114
			OE Nr. 9065010301	Behr	8ML 376 777-401	640x205x64	5.114
515 CDI 4x4 (906.153, 906.155, 906.253, 906.255)	OM 646.989, OM 646.990	06/06-	OE Nr. 9065010301	Behr	8ML 376 777-401	640x205x64	5.114
518 CDI (906.153, 906.155, 906.253, 906.255)	OM 642.992, OM 642.896, OM 642.993	06/06-	OE Nr. 9065010301	Behr	8ML 376 777-401	640x205x64	5.114
518 CDI 4x4 (906.153, 906.155, 906.253, 906.255)	OM 642.896, OM 642.992, OM 642.993	06/06-	OE Nr. 9065010301	Behr	8ML 376 777-401	640x205x64	5.114
519 CDI (906.153, 906.155, 906.253, 906.255)	OM 642.992, OM 642.896, OM 642.898	03/09-	OE Nr. 9065010201	Behr	8ML 376 777-391	640x205x64	5.114

Travego (O 580)

10/99-

O 580-15 RH/RHD	OM 457.940, OM 457.953, OM 457.961	10/99-		Behr	8ML 376 724-391	931x732x66	5.109
				Behr	8ML 376 724-401	860x792x66	5.109
	OM 457.936, OM 457.938	10/99-		Behr	8ML 376 724-391	931x732x66	5.109
				Behr	8ML 376 724-401	860x792x66	5.109
O 580-15 RHD	OM 457.944, OM 457.953	10/99-		Behr	8ML 376 724-391	931x732x66	5.109
				Behr	8ML 376 724-401	860x792x66	5.109
O 580-16 RHD, O 580-17 RHD	OM 457.944	10/99-		Behr	8ML 376 724-401	860x792x66	5.109
O 580-17 RHD	OM 542.948	10/99-		Behr	8ML 376 724-401	860x792x66	5.109
	OM 542.948, OM 542.966	10/99-		Behr	8ML 376 724-401	860x792x66	5.109

Unimog

01/66-

U 300	OM 904.927	03/00-		AKG	8ML 376 765-431	700x482x63	5.113
	OM 904.928	03/00-		AKG	8ML 376 765-431	700x482x63	5.113
U 400	OM 904.928	03/00-		AKG	8ML 376 765-431	700x482x63	5.113
	OM 906.935	03/00-		AKG	8ML 376 765-431	700x482x63	5.113
U 500, UGN NA	OM 906.935	10/00-		AKG	8ML 376 765-431	700x482x63	5.113
	OM 906.967, OM 906.955	10/00-		AKG	8ML 376 765-431	700x482x63	5.113
U 2400TG	OM 356.980, OM 357.945	07/93-		Behr	8ML 376 723-711	468x432x50	5.106

Vario Box/Estate

09/96-

813 DA, 814 DA 4x4 (669.599, 670.451, 670.452, 670.453)	OM 904.908	09/96-		Behr	8ML 376 723-781	572x432x52	5.107
815 DA, 816 DA 4x4 (669.599, 670.451, 670.452, 670.453)	OM 904.923	09/96-		Behr	8ML 376 723-781	572x432x52	5.107

Vito Bus (638)

02/96-07/03

114 2.3 (638.134, 638.194)	M 111.978	12/96-07/03		Behr	8ML 376 724-121	290x280x50	5.108
108 CDI 2.2 (638.194)	OM 611A (60 KW CDI)	03/99-07/03		Behr	8ML 376 724-121	290x280x50	5.108
110 CDI 2.2 (638.194)	OM 611LA (75 KW CDI)	03/99-07/03		Behr	8ML 376 724-121	290x280x50	5.108
112 CDI 2.2 (638.194)	OM 611.980	03/99-07/03		Behr	8ML 376 724-121	290x280x50	5.108
110 TD 2.3 (638.174)	OM 601.970	02/96-07/03		Behr	8ML 376 723-701	272x290x52	5.106

Vito Box (638)

03/97-07/03

108 CDI 2.2 (638.094)	OM 611A (60 KW CDI)	03/99-07/03		Behr	8ML 376 724-121	290x280x50	5.108
110 CDI 2.2 (638.094)	OM 611LA (75 KW CDI)	03/99-07/03		Behr	8ML 376 724-121	290x280x50	5.108
112 CDI 2.2 (638.094)	OM 611.980	03/99-07/03		Behr	8ML 376 724-121	290x280x50	5.108
110 D 2.3 (638.074)	OM 601.970	03/97-07/03		Behr	8ML 376 723-701	272x290x52	5.106

Vito Bus (W639)

09/03-

109 CDI	OM 646.983	09/03-	⇒07/06	Behr	8ML 376 723-521	633x133x50	5.106
			⇒07/06; Euro 4 (D4)	Behr	8ML 376 723-531	633x158x50	5.106
			07/06⇒	Behr	8ML 376 746-491	633x158x64	5.111
109 CDI 4x4	OM 646.981	09/07-	07/06⇒	Behr	8ML 376 746-491	633x158x64	5.111
109 CDI	OM 646.980	09/06-	07/06⇒	Behr	8ML 376 746-491	633x158x64	5.111
110 CDI	OM 651.940	09/10-		Behr	8ML 376 746-491	633x158x64	5.111
111 CDI	OM 646.982	09/03-	⇒07/06	Behr	8ML 376 723-521	633x133x50	5.106
			⇒07/06; Euro 4 (D4)	Behr	8ML 376 723-531	633x158x50	5.106
			07/06⇒	Behr	8ML 376 746-491	633x158x64	5.111
111 CDI 4x4	OM 646.982	09/07-		Behr	8ML 376 746-491	633x158x64	5.111
111 CDI	OM 646.982	09/07-		Behr	8ML 376 746-491	633x158x64	5.111
115 CDI	OM 646.982	09/03-	⇒07/06	Behr	8ML 376 723-531	633x158x50	5.106
			07/06⇒	Behr	8ML 376 746-491	633x158x64	5.111



Mercedes-Benz

Vito Bus (W639)		09/03-				
115 CDI 4x4	OM 646.982	09/07-		Behr	8ML 376 746-491	633x158x64 5.111
120 CDI	OM 642.990	09/07-		Behr	8ML 376 746-491	633x158x64 5.111
Vito / Mixto Box (W639)		09/03-				
109 CDI	OM 646.983	09/03-	⇒07/06	Behr	8ML 376 723-521	633x133x50 5.106
			⇒07/06; Euro 4 (D4)	Behr	8ML 376 723-531	633x158x50 5.106
			07/06⇒	Behr	8ML 376 746-491	633x158x64 5.111
109 Cdi	OM 646.981	08/06-		Behr	8ML 376 746-491	633x158x64 5.111
110 CDI	OM 651.940	09/10-		Behr	8ML 376 746-491	633x158x64 5.111
111 CDI	OM 646.982	09/03-	⇒07/06	Behr	8ML 376 723-521	633x133x50 5.106
			⇒07/06; Euro 4 (D4)	Behr	8ML 376 723-531	633x158x50 5.106
			07/06⇒	Behr	8ML 376 746-491	633x158x64 5.111
111 CDI 4x4	OM 646.982	09/07-		Behr	8ML 376 746-491	633x158x64 5.111
111 CDI	OM 646.982	09/07-		Behr	8ML 376 746-491	633x158x64 5.111
115 CDI	OM 646.982	09/03-	⇒07/06	Behr	8ML 376 723-531	633x158x50 5.106
			07/06⇒	Behr	8ML 376 746-491	633x158x64 5.111
115 CDI 4x4	OM 646.982	09/07-		Behr	8ML 376 746-491	633x158x64 5.111
120 CDI	OM 642.990	09/07-		Behr	8ML 376 746-491	633x158x64 5.111

Neoplan

Centroliner		10/98-				
N 4420	D 2866 LUH 20, D 2866 LOH 25	01/99-		Behr	8ML 376 724-431	840x892x66 5.109
N 4421	D 2866 LUH 20, D 2866 LOH 25	01/99-		Behr	8ML 376 724-431	840x892x66 5.109
Cityliner		04/73-				
N 116	D 2866 LOH 07, D 2866 KOH/373	09/90-		Behr	8ML 376 724-431	840x892x66 5.109
	D 2866 LOH 06, D 2866 LOH 20	09/92-		Behr	8ML 376 724-431	840x892x66 5.109
N 116/3 HC	D 2876 LOH 02	09/04-		Behr	8ML 376 724-431	840x892x66 5.109
N 1216 HD	D 2066 LOH 03	09/06-		Behr	8ML 376 755-461	931x732x64 5.112
N 1216 HDC	D 2066 LOH 04	09/06-		Behr	8ML 376 755-461	931x732x64 5.112
Jetliner		09/73-09/93				
N 214, N 216	D 2866 LOH 07, D 2866 KOH/373	09/90-		Behr	8ML 376 724-431	840x892x66 5.109
	D 2866 LOH 03, D 2866 LOH 06, D 2866 LOH 20	09/90-		Behr	8ML 376 724-431	840x892x66 5.109
Skyliner		09/73-				
N 122	D 2866 LOH 03	09/90-09/92		Behr	8ML 376 724-431	840x892x66 5.109
N 122/3	D 2866 LOH 07, D 2866 KOH/373	09/90-		Behr	8ML 376 724-431	840x892x66 5.109
	D 2866 LOH 20, D 2866 LOH 06, D 2866 LOH 03	09/90-		Behr	8ML 376 724-431	840x892x66 5.109
Spaceliner		09/79-				
N 117	D 2866 LOH 20, D 2866 LOH 06, D 2866 LOH 03	09/90-		Behr	8ML 376 724-431	840x892x66 5.109
N 117/3	DSC 11.18	09/90-09/93		Behr	8ML 376 724-431	840x892x66 5.109
	D 2866 LOH 07	09/92-		Behr	8ML 376 724-431	840x892x66 5.109
	D 2866 LOH 20, D 2866 LOH 06	09/92-		Behr	8ML 376 724-431	840x892x66 5.109
Starliner		09/96-				
N 516	D 2866 LOH 23	09/96-		Behr	8ML 376 724-431	840x892x66 5.109
	D 2866 LOH 29	09/02-		Behr	8ML 376 724-431	840x892x66 5.109
	D 2876 LOH 01	09/96-		Behr	8ML 376 724-431	840x892x66 5.109
				Behr	8ML 376 755-461	931x732x64 5.112
N 516/3	D 2866 LOH 23	09/96-		Behr	8ML 376 724-431	840x892x66 5.109
	D 2876 LOH 01	09/96-		Behr	8ML 376 724-431	840x892x66 5.109
				Behr	8ML 376 755-461	931x732x64 5.112
	D 2866 LOH 29	09/02-		Behr	8ML 376 724-431	840x892x66 5.109
N 5218 SHD	D 2876 LOH 20	05/05-		Behr	8ML 376 755-461	931x732x64 5.112
	D 2876 LOH 21	05/05-		Behr	8ML 376 755-461	931x732x64 5.112
Tourliner		09/02-				
N 2216 SHD	D 2066 LOH 03	06/06-		Behr	8ML 376 755-461	931x732x64 5.112
	D 2066 LOH 04	06/06-		Behr	8ML 376 755-461	931x732x64 5.112
N 2216 SHDL	D 2066 LOH 04	06/06-		Behr	8ML 376 755-461	931x732x64 5.112
N 2216 SHD	D 2866 LOH 34	01/03-		Behr	8ML 376 724-431	840x892x66 5.109
	D 2876 LOH 03	01/03-		Behr	8ML 376 724-431	840x892x66 5.109
				Behr	8ML 376 755-461	931x732x64 5.112
N 2216 SHDL	D 2866 LOH 34	01/03-		Behr	8ML 376 724-431	840x892x66 5.109
	D 2876 LOH 03	01/03-		Behr	8ML 376 724-431	840x892x66 5.109
				Behr	8ML 376 755-461	931x732x64 5.112
Transliner		12/88-				
N 316	D 2866 LOH 07, D 2866 KOH/373	09/92-		Behr	8ML 376 724-431	840x892x66 5.109
	D 2866 LOH 20, D 2866 LOH 06	09/92-		Behr	8ML 376 724-431	840x892x66 5.109

Nissan

Atleon		09/00-				
110.35, 120.35	BD-30Ti	09/00-	01/06⇒	Behr	8ML 376 756-061	452x404x50 5.112
110.56, 120.56	BD-30Ti	09/00-	01/06⇒	Behr	8ML 376 756-061	452x404x50 5.112
140.75	BD-40Ti	09/00-	01/06⇒	Behr	8ML 376 756-071	512x480x50 5.112



Nissan

Interstar Bus (X70)		07/02-			
dCi 80	F9Q 772	07/02-		8ML 376 899-011	740x175x40 5.115
dCi 90	G9T 722	07/02-		8ML 376 899-011	740x175x40 5.115
dCi 100	G9U 720	11/03-		8ML 376 899-011	740x175x40 5.115
dCi 120	G9U 720	07/02-		8ML 376 899-011	740x175x40 5.115
	G9U 650	09/06-		8ML 376 899-011	740x175x40 5.115
dCi 140	ZD30	11/03-		8ML 376 899-011	740x175x40 5.115
dCi 150	G9U 632	09/06-		8ML 376 899-011	740x175x40 5.115
Interstar Box (X70)		07/02-			
dCi 80	F9Q 772	07/02-		8ML 376 899-011	740x175x40 5.115
dCi 90	G9T 722	07/02-		8ML 376 899-011	740x175x40 5.115
dCi 100	G9U 720	11/03-		8ML 376 899-011	740x175x40 5.115
dCi 120	G9U 720	07/02-		8ML 376 899-011	740x175x40 5.115
	G9U 650	09/06-		8ML 376 899-011	740x175x40 5.115
dCi 150	G9U 632	09/06-		8ML 376 899-011	740x175x40 5.115
dCi 140	ZD30	11/03-		8ML 376 899-011	740x175x40 5.115
Interstar Flatbed/Chassis		08/03-			
dCi 100	G9U 720	02/04-		8ML 376 899-011	740x175x40 5.115
dCi 120	G9U 650	08/06-		8ML 376 899-011	740x175x40 5.115
dCi 150	G9U 632	08/06-		8ML 376 899-011	740x175x40 5.115
dCi 140	ZD30	11/03-		8ML 376 899-011	740x175x40 5.115

Opel

Movano Combi (J9)		07/98-			
1.9 DTI	F9Q 770	09/00-10/01		8ML 376 899-011	740x175x40 5.115
	F9Q 774, F9Q 772	10/01-		8ML 376 899-011	740x175x40 5.115
2.2 DTI	G9T 720, G9T 750, G9T 722	09/00-		8ML 376 899-011	740x175x40 5.115
2.5 DTI	G9U 720, G9U 724, G9U 750, G9U 754	10/01-		8ML 376 899-011	740x175x40 5.115
2.5 CDTI	G9U 632, G9U 650	08/06-		8ML 376 899-011	740x175x40 5.115
3.0 DTI	ZD3 200, ZD3 202	10/03-		8ML 376 899-011	740x175x40 5.115
Movano Box (F9)		01/99-			
1.9 DTI	F9Q 770	09/00-10/01		8ML 376 899-011	740x175x40 5.115
	F9Q 774, F9Q 772	10/01-		8ML 376 899-011	740x175x40 5.115
2.2 DTI	G9T 720, G9T 750, G9T 722	09/00-		8ML 376 899-011	740x175x40 5.115
2.5 DTI	G9U 754	10/03-		8ML 376 899-011	740x175x40 5.115
2.5 DTI	G9U 754, G9U 720, G9U 724	10/01-		8ML 376 899-011	740x175x40 5.115
2.5 CDTI	G9U 650, G9U 632	10/03-		8ML 376 899-011	740x175x40 5.115
3.0 DTI	ZD3 200, ZD3 202	10/03-		8ML 376 899-011	740x175x40 5.115
Movano Dumptruck (H9)		01/99-			
2.2 DTI	G9T 720, G9T 722, G9T 750	09/00-		8ML 376 899-011	740x175x40 5.115
2.5 DTI	G9U 754	10/03-		8ML 376 899-011	740x175x40 5.115
	G9U 720, G9U 724, G9U 754, G9U 750	10/01-		8ML 376 899-011	740x175x40 5.115
2.5 CDTI	G9U 632, G9U 650	08/06-		8ML 376 899-011	740x175x40 5.115
3.0 DTI	ZD3 200, ZD3 202	10/03-		8ML 376 899-011	740x175x40 5.115
Movano Flatbed/Chassis (U9, E9)		07/98-			
2.2 DTI	G9T 720, G9T 750, G9T 722	09/00-		8ML 376 899-011	740x175x40 5.115
2.5 DTi	G9U 754	10/03-		8ML 376 899-011	740x175x40 5.115
2.5 DTI	G9U 754, G9U 720, G9U 724, G9U 750	10/01-		8ML 376 899-011	740x175x40 5.115
2.5 CDTI	G9U 632, G9U 650	08/06-		8ML 376 899-011	740x175x40 5.115
3.0 DTI	ZD3 200, ZD3 202	10/03-		8ML 376 899-011	740x175x40 5.115

Peugeot

Boxer Bus (230P)		03/94-04/02			
1.9 TD	DHY (XUD9TE)	08/94-04/02		8ML 376 727-571	295x202x62 5.110
	D8C (XUD9UTF)	03/94-04/02		8ML 376 727-571	295x202x62 5.110
1.9 TD 4x4	D8C (XUD9UTF)	07/96-04/02		8ML 376 727-571	295x202x62 5.110
2.5 TDI	THX (DJ5TED)	01/97-04/02		8ML 376 727-571	295x202x62 5.110
2.5 TDI 4x4	THX (DJ5TED)	01/97-04/02		8ML 376 727-571	295x202x62 5.110
2.8 HDi 4WD	8140.43S (F28DTCR)	10/00-11/01		8ML 376 727-571	295x202x62 5.110
2.8 HDi	8140.43S (F28DTCR)	11/00-04/02		8ML 376 727-571	295x202x62 5.110
2.8 HDi 4x4	8140.43S (F28DTCR)	10/00-04/02		8ML 376 727-571	295x202x62 5.110
Boxer Box (230L)		03/94-04/02			
1.9 TD	XUD9TE	07/99-04/02		8ML 376 727-571	295x202x62 5.110
	D8C (XUD9UTF)	03/94-04/02		8ML 376 727-571	295x202x62 5.110
2.5 TDI	THX (DJ5TED)	01/97-04/02		8ML 376 727-571	295x202x62 5.110
2.5 TDI 4x4	THX (DJ5TED)	07/99-04/02		8ML 376 727-571	295x202x62 5.110
2.8 HDi	8140.43S (F28DTCR)	10/00-11/01		8ML 376 727-571	295x202x62 5.110
2.8 HDi 4x4	8140.43S (F28DTCR)	10/00-11/01		8ML 376 727-571	295x202x62 5.110
2.8 HDi	8140.43S (F28DTCR)	11/00-04/02		8ML 376 727-571	295x202x62 5.110
2.8 HDi 4x4	8140.43S (F28DTCR)	10/00-04/02		8ML 376 727-571	295x202x62 5.110
Boxer Box		04/06-			
2.2 HDi 100	4HV (P22DTE)	04/06-	+HLK, Tropic	Behr 8ML 376 746-021	740x127x64 5.111
2.2 HDi 110		03/11-	+HLK, Tropic	Behr 8ML 376 746-021	740x127x64 5.111
2.2 HDi 120	4HU (P22DTE)	04/06-	+HLK, Tropic	Behr 8ML 376 746-021	740x127x64 5.111
2.2 HDi 130		03/11-	+HLK, Tropic	Behr 8ML 376 746-021	740x127x64 5.111



Peugeot

Boxer Box		04/06-					
2.2 HDi 150		03/11-	+HLK, Tropic	Behr	8ML 376 746-021	740x127x64	5.111
3.0 D		07/06-	+HLK, Tropic	Behr	8ML 376 746-021	740x127x64	5.111
3.0 HDi 145		04/10-	+HLK, Tropic	Behr	8ML 376 746-021	740x127x64	5.111
3.0 HDi 160	F1CE0481D (FG30DT)	04/06-	+HLK, Tropic	Behr	8ML 376 746-021	740x127x64	5.111
3.0 HDi 175		03/11-	+HLK, Tropic	Behr	8ML 376 746-021	740x127x64	5.111
Boxer Flatbed/Chassis		04/06-					
2.2 HDi 100	4HV (P22DTE)	04/06-	+HLK, Tropic	Behr	8ML 376 746-021	740x127x64	5.111
2.2 HDi 110		03/11-	+HLK, Tropic	Behr	8ML 376 746-021	740x127x64	5.111
2.2 HDi 120	4HU (P22DTE)	04/06-	+HLK, Tropic	Behr	8ML 376 746-021	740x127x64	5.111
2.2 HDi 130		03/11-	+HLK, Tropic	Behr	8ML 376 746-021	740x127x64	5.111
2.2 HDi 150		03/11-	+HLK, Tropic	Behr	8ML 376 746-021	740x127x64	5.111
3.0 D		02/07-	+HLK, Tropic	Behr	8ML 376 746-021	740x127x64	5.111
3.0 HDi 145		04/10-	+HLK, Tropic	Behr	8ML 376 746-021	740x127x64	5.111
3.0 HDi 160	F1CE0481D (FG30DT)	04/06-	+HLK, Tropic	Behr	8ML 376 746-021	740x127x64	5.111
3.0 HDi 175		03/11-	+HLK, Tropic	Behr	8ML 376 746-021	740x127x64	5.111
Boxer Flatbed/Chassis (ZCT_)		03/94-04/02					
1.9 TD	DHY (XUD9TE)	12/98-04/02			8ML 376 727-571	295x202x62	5.110
	D8C (XUD9UTF)	07/96-04/02			8ML 376 727-571	295x202x62	5.110
2.5 TDI	THX (DJ5TED)	01/97-04/02			8ML 376 727-571	295x202x62	5.110
2.5 TDI 4x4	THX (DJ5TED)	07/99-04/02			8ML 376 727-571	295x202x62	5.110
2.8 HDi	8140.43S (F28DTCR)	10/00-11/01			8ML 376 727-571	295x202x62	5.110
2.8 HDi 4WD	8140.43S (F28DTCR)	10/00-11/01			8ML 376 727-571	295x202x62	5.110
2.8 HDi	8140.43S (F28DTCR)	11/00-04/02			8ML 376 727-571	295x202x62	5.110
Expert Box (222)		07/95-					
1.9 TD	DHX (XUD9TE)	02/96-			8ML 376 727-641	680x322x34	5.110
	D8B (XUD9TE)	02/96-			8ML 376 727-641	680x322x34	5.110
2.0 HDi	RHX (DW10BTED)	07/00-			8ML 376 727-641	680x322x34	5.110
	RHZ (DW10ATED)	07/00-			8ML 376 727-641	680x322x34	5.110
	RHW (DW10ATED4)	07/00-			8ML 376 727-641	680x322x34	5.110
Expert Flatbed/Chassis (223)		12/95-					
1.9 TD	DHX (XUD9TE)	02/96-			8ML 376 727-641	680x322x34	5.110
	D8B (XUD9TE)	02/96-			8ML 376 727-641	680x322x34	5.110
Expert (224)		12/95-					
1.9 TD	DHX (XUD9TE)	02/96-			8ML 376 727-641	680x322x34	5.110
	D8B (XUD9TE)	02/96-			8ML 376 727-641	680x322x34	5.110
2.0 HDi	RHZ (DW10ATED)	07/00-			8ML 376 727-641	680x322x34	5.110
2.0 HDi	RHX (DW10BTED)	10/00-11/03			8ML 376 727-641	680x322x34	5.110
2.0 HDi	RHW (DW10ATED4)	07/00-			8ML 376 727-641	680x322x34	5.110
Expert Box (VF3A_, VF3U_, VF3X_)		01/07-					
1.6 HDi 90	9HU (DV6UTED4)	01/07-		Behr	8ML 376 746-211	300x159x80	5.111
2.0 HDi 120	RHK (DW10UTED4)	01/07-	RP. ⇨ 11692	Behr	8ML 376 746-361	300x156x80	5.111
Expert Flatbed/Chassis		01/07-					
1.6 HDi 90	9HU (DV6UTED4)	01/07-		Behr	8ML 376 746-211	300x159x80	5.111
2.0 HDi 120	RHK (DW10UTED4)	01/07-	RP. ⇨ 11692	Behr	8ML 376 746-361	300x156x80	5.111
2.0 HDi 140	RHR (DW10BTED4)	01/07-	RP. ⇨ 11692	Behr	8ML 376 746-361	300x156x80	5.111
Expert Tepee (VF3V_)		01/07-					
1.6 HDi 90	9HU (DV6UTED4)	01/07-		Behr	8ML 376 746-211	300x159x80	5.111
2.0 HDi 120	RHK (DW10UTED4)	01/07-	RP. ⇨ 11692	Behr	8ML 376 746-361	300x156x80	5.111
2.0 HDi 120 4x4	RHK (DW10UTED4)	01/07-		Behr	8ML 376 746-361	300x156x80	5.111
2.0 HDi 140	RHR (DW10BTED4)	01/07-	RP. ⇨ 11692	Behr	8ML 376 746-361	300x156x80	5.111
Partner Combispace (5F)		05/96-					
1.6 HDi 75	9HW (DV6BTED4)	02/06-			8ML 376 911-401	300x147x85	5.115
1.6 HDi 90	9HX (DV6ATED4)	02/06-			8ML 376 911-401	300x147x85	5.115
Partner Box		04/08-					
1.6 HDi	9HT (DV6BTED4)	04/08-					
	9HX (DV6ATED4)	04/08-			8ML 376 777-421	300x152x80	5.114
	9HZ (DV6TED4)	04/08-			8ML 376 777-361	300x152x80	5.114
Partner Box (5)		04/96-					
1.6 HDi 75	9HW (DV6BTED4)	02/06-					
1.6 HDi 90	9HX (DV6ATED4)	02/06-			8ML 376 911-401	300x147x85	5.115
Partner Tepee		04/08-					
1.6 HDi	9HT (DV6BTED4)	04/08-					
	9HX (DV6ATED4)	04/08-			8ML 376 777-421	300x152x80	5.114
1.6 HDi 90	9HX (DV6ATED4)	04/10-			8ML 376 777-361	300x152x80	5.114
1.6 HDi	9HZ (DV6TED4)	04/08-			8ML 376 777-361	300x152x80	5.114
Renault							
Master II Bus (JD)		03/98-					
1.9 dTi	F9Q 770	09/00-			8ML 376 776-521	680x181x40	5.113
1.9 dCi 80	F9Q 772, F9Q 774	11/01-			8ML 376 899-011	740x175x40	5.115
2.2 dCi 90	G9T 722, G9T 720, G9T 750	09/00-			8ML 376 899-011	740x175x40	5.115
2.5 dCi 100 (JDCV)	G9U 754	10/03-			8ML 376 899-011	740x175x40	5.115
2.5 dCi	G9U 754	08/06-			8ML 376 899-011	740x175x40	5.115
	G9U 750	01/04-			8ML 376 899-011	740x175x40	5.115
2.5 dCi 120	G9U 720, G9U 754	10/01-			8ML 376 899-011	740x175x40	5.115
2.5 dCi	G9U 650	08/06-			8ML 376 899-011	740x175x40	5.115
	G9U 632	08/06-			8ML 376 899-011	740x175x40	5.115



Renault

Master II Bus (JD)		03/98-			
2.8 dTi	S9W 702	07/98-10/01		8ML 376 776-521	680x181x40 5.113
3.0 dCi 140 (JD0T)	ZD3 200, ZD3 202	10/03-		8ML 376 899-011	740x175x40 5.115
Master II Box (FD)		07/98-			
1.9 dTi	F9Q 770	09/00-		8ML 376 776-521	680x181x40 5.113
1.9 dCi 80	F9Q 772, F9Q 774	11/01-		8ML 376 899-011	740x175x40 5.115
2.2 dCi 90	G9T 722, G9T 720, G9T 750	09/00-		8ML 376 899-011	740x175x40 5.115
2.5 dCi 100 (FD0U, FD0V)	G9U 754	10/03-		8ML 376 899-011	740x175x40 5.115
2.5 dCi	G9U 754	08/06-		8ML 376 899-011	740x175x40 5.115
	G9U 750	01/04-		8ML 376 899-011	740x175x40 5.115
2.5 dCi 120	G9U 720, G9U 754	10/01-		8ML 376 899-011	740x175x40 5.115
2.5 dCi	G9U 650	08/06-		8ML 376 899-011	740x175x40 5.115
	G9U 632	08/06-		8ML 376 899-011	740x175x40 5.115
2.8 dTi	S9W 702	07/98-10/01		8ML 376 776-521	680x181x40 5.113
3.0 dCi 120	ZD3 600	06/05-		8ML 376 899-011	740x175x40 5.115
3.0 dCi 140 (HD0S, FD0S, HD1S)	ZD3 202	10/03-		8ML 376 899-011	740x175x40 5.115
3.0 dCi 160	ZD3 A 604	06/05-		8ML 376 899-011	740x175x40 5.115
Master II Flatbed/Chassis (ED/HD/UD)		07/98-			
2.2 dCi 90	G9T 722, G9T 720, G9T 750	09/00-		8ML 376 899-011	740x175x40 5.115
2.5 dCi 100 (ED4V, ED8V)	G9U 754	10/03-		8ML 376 899-011	740x175x40 5.115
2.5 dCi	G9U 754	08/06-		8ML 376 899-011	740x175x40 5.115
	G9U 750	01/04-		8ML 376 899-011	740x175x40 5.115
2.5 dCi 120	G9U 720, G9U 754	10/01-		8ML 376 899-011	740x175x40 5.115
2.5 dCi	G9U 650	08/06-		8ML 376 899-011	740x175x40 5.115
	G9U 632	08/06-		8ML 376 899-011	740x175x40 5.115
2.8 dTi	S9W 702	07/98-10/01		8ML 376 776-521	680x181x40 5.113
3.0 dCi 120	ZD3 600	06/05-		8ML 376 899-011	740x175x40 5.115
3.0 dCi 140 (ED0S, UD0S)	ZD3 202	10/03-		8ML 376 899-011	740x175x40 5.115
3.0 dCi 160	ZD3 A 604	06/05-		8ML 376 899-011	740x175x40 5.115
Master III Bus (JV)		02/11-			
2.3 dCi 100 FWD (JV0A, JV0B)	M9T 670, M9T 672, M9T 676	02/11-	Behr	8ML 376 787-411	730x172x46 5.114
2.3 dCi 125 FWD (JV0C, JV0D, JV0H)	M9T 670, M9T 672, M9T 676	02/11-	Behr	8ML 376 787-411	730x172x46 5.114
2.3 dCi FWD (JV0F, JV0H)	M9T 680	02/11-	Behr	8ML 376 787-411	730x172x46 5.114
Master III Box (FV)		02/10-			
2.3 dCi FWD (FV0A, FV0B, FV0G, FV0K)	M9T 670, M9T 672, M9T 676	02/10-	Behr	8ML 376 787-411	730x172x46 5.114
2.3 dCi [RWD] (FV0B, FV0C, FV0D)	M9T 690, M9T 692	02/10-	Behr	8ML 376 787-411	730x172x46 5.114
2.3 dCi FWD (FV0C, FV0D)	M9T 670, M9T 672, M9T 676	02/10-	Behr	8ML 376 787-411	730x172x46 5.114
2.3 dCi [RWD] (FV0C, FV0D, FV0H, FV0J)	M9T 686, M9T 690, M9T 692, M9T 696, M9T 698	02/10-	Behr	8ML 376 787-411	730x172x46 5.114
2.3 dCi FWD (FV0E, FV0F, FV0H, FV0J)	M9T 678, M9T 680, M9T 694, M9T 696, M9T 698	02/10-	Behr	8ML 376 787-411	730x172x46 5.114
2.3 dCi [RWD] (FV0E, FV0F, FV0J)	M9T 694, M9T 698	02/10-	Behr	8ML 376 787-411	730x172x46 5.114
Master III Flatbed/Chassis (EV, HV, UV)		02/10-			
2.3 dCi FWD (EV0A, EV0B, HV0A, HV0B, HV0G, UV0A, UV0B, UV0G)	M9T 670, M9T 672, M9T 676	02/10-	Behr	8ML 376 787-411	730x172x46 5.114
2.3 dCi [RWD] (UV0C, UV0D, HV0C, HV0D)	M9T 690, M9T 692	02/10-	Behr	8ML 376 787-411	730x172x46 5.114
2.3 dCi FWD (EV0C, EV0D, EV0J, HV0C, HV0D, HV0H, HV0J...)	M9T 670, M9T 672, M9T 676	02/10-	Behr	8ML 376 787-411	730x172x46 5.114
2.3 dCi [RWD] (HV0C, HV0D, UV0C, UV0D, UV0H, UV0J)	M9T 686, M9T 690, M9T 692	02/10-	Behr	8ML 376 787-411	730x172x46 5.114
2.3 dCi FWD (EV0E, EV0F, HV0E, HV0F, UV0E, UV0F)	M9T 678, M9T 680	02/10-	Behr	8ML 376 787-411	730x172x46 5.114
2.3 dCi [RWD] (UV0E, UV0F, UV0H)	M9T 694, M9T 696, M9T 698	02/10-	Behr	8ML 376 787-411	730x172x46 5.114

Renault Trucks

Kerax		06/97-			
260.18/B	MIDR 06.20.45 C/4	06/97-	Behr	8ML 376 722-011	593x812x64 5.106
260.18	MIDR 06.20.45 C/4	06/97-	Behr	8ML 376 722-011	593x812x64 5.106
270.18	dCi 11-270	01/01-	Behr	8ML 376 746-281	812x593x50 5.111
300.18/B	MIDR 06.20.45 D/41	06/97-	Behr	8ML 376 722-011	593x812x64 5.106
300.26/A, 300.26/B	MIDR 06.20.45 D/41	06/97-	Behr	8ML 376 722-011	593x812x64 5.106
300.26/B	MIDR 06.20.45 D/41	06/97-	Behr	8ML 376 722-011	593x812x64 5.106
300.26/A, 300.26/B	MIDR 06.20.45 D/41	06/97-	Behr	8ML 376 722-011	593x812x64 5.106
320.18	dCi 11G	01/01-	Behr	8ML 376 746-281	812x593x50 5.111
320.26	dCi 11G	01/01-	Behr	8ML 376 746-281	812x593x50 5.111
340.18/B	MIDR 06.20.45 E/41	06/97-	Behr	8ML 376 722-011	593x812x64 5.106
340.18	MIDR 06.20.45 E/41	06/97-	Behr	8ML 376 722-011	593x812x64 5.106
340.26/A, 340.26/B	MIDR 06.20.45 E/41	06/97-	Behr	8ML 376 722-011	593x812x64 5.106
340.26/B	MIDR 06.20.45 E/41	06/97-	Behr	8ML 376 722-011	593x812x64 5.106
340.26/A, 340.26/B	MIDR 06.20.45 E/41	06/97-	Behr	8ML 376 722-011	593x812x64 5.106
340.26	MIDR 06.20.45 E/41	06/97-01/01	Behr	8ML 376 722-011	593x812x64 5.106
340.32/A	MIDR 06.20.45 E/41	06/97-	Behr	8ML 376 722-011	593x812x64 5.106
350.34	MIDR 06.23.56 A/3	01/03-	Behr	8ML 376 722-011	593x812x64 5.106
			Behr	8ML 376 746-281	812x593x50 5.111
370.18	dCi 11E	01/01-	Behr	8ML 376 746-281	812x593x50 5.111
370.26	dCi 11E	01/01-	Behr	8ML 376 746-281	812x593x50 5.111
370.32	dCi 11E	01/01-	Behr	8ML 376 746-281	812x593x50 5.111



Renault Trucks

Kerax		06/97-			
385.18/B	MIDR 06.23.56 A/41	06/97-	Behr	8ML 376 722-011	593x812x64 5.106
			Behr	8ML 376 746-281	812x593x50 5.111
385.18	MIDR 06.23.56 A/41	06/97-	Behr	8ML 376 746-281	812x593x50 5.106
			Behr	8ML 376 746-281	812x593x50 5.111
385.18T	MIDR 06.23.56 A/41	06/97-	Behr	8ML 376 722-011	593x812x64 5.106
			Behr	8ML 376 746-281	812x593x50 5.111
385.26/A,385.26/B,385.26/C	MIDR 06.23.56 A/41	06/97-	Behr	8ML 376 722-011	593x812x64 5.106
			Behr	8ML 376 746-281	812x593x50 5.111
385.26	MIDR 06.23.56 A/41	06/97-	Behr	8ML 376 722-011	593x812x64 5.106
			Behr	8ML 376 746-281	812x593x50 5.111
385.26T	MIDR 06.23.56 A/41	06/97-	Behr	8ML 376 722-011	593x812x64 5.106
			Behr	8ML 376 746-281	812x593x50 5.111
385.26/B	MIDR 06.23.56 A/41	06/97-	Behr	8ML 376 722-011	593x812x64 5.106
			Behr	8ML 376 746-281	812x593x50 5.111
385.26/A,385.26/B	MIDR 06.23.56 A/41	06/97-	Behr	8ML 376 722-011	593x812x64 5.106
			Behr	8ML 376 746-281	812x593x50 5.111
385.32/A,385.32/B,385.32/C	MIDR 06.23.56 A/41	06/97-	Behr	8ML 376 722-011	593x812x64 5.106
			Behr	8ML 376 746-281	812x593x50 5.111
385.32/B	MIDR 06.23.56 A/41	06/97-	Behr	8ML 376 722-011	593x812x64 5.106
			Behr	8ML 376 746-281	812x593x50 5.111
385.32/A,385.32/B	MIDR 06.23.56 A/41	06/97-	Behr	8ML 376 722-011	593x812x64 5.106
			Behr	8ML 376 746-281	812x593x50 5.111
400.18	MIDR 06.23.56 B/41	01/00-	Behr	8ML 376 722-011	593x812x64 5.106
			Behr	8ML 376 746-281	812x593x50 5.111
400.18T	MIDR 06.23.56 B/41	01/00-	Behr	8ML 376 722-011	593x812x64 5.106
			Behr	8ML 376 746-281	812x593x50 5.111
400.26/A,400.26/B,400.26/C	MIDR 06.23.56 B/41	01/00-	Behr	8ML 376 722-011	593x812x64 5.106
			Behr	8ML 376 746-281	812x593x50 5.111
400.26	MIDR 06.23.56 B/41	09/98-	Behr	8ML 376 722-011	593x812x64 5.106
			Behr	8ML 376 746-281	812x593x50 5.111
400.26/B	MIDR 06.23.56 B/41	01/00-	Behr	8ML 376 722-011	593x812x64 5.106
			Behr	8ML 376 746-281	812x593x50 5.111
400.26T	MIDR 06.23.56 B/41	01/00-	Behr	8ML 376 722-011	593x812x64 5.106
			Behr	8ML 376 746-281	812x593x50 5.111
400.32/A,400.32/B,400.32/C	MIDR 06.23.56 B/41	01/00-	Behr	8ML 376 722-011	593x812x64 5.106
			Behr	8ML 376 746-281	812x593x50 5.111
400.32/B	MIDR 06.23.56 B/41	01/00-	Behr	8ML 376 722-011	593x812x64 5.106
			Behr	8ML 376 746-281	812x593x50 5.111
420.18	dCi 11C	01/01-	Behr	8ML 376 746-281	812x593x50 5.111
420.26	dCi 11C	01/01-	Behr	8ML 376 746-281	812x593x50 5.111
420.34	dCi 11C	01/01-	Behr	8ML 376 746-281	812x593x50 5.111
420.32	dCi 11C	10/01-	Behr	8ML 376 746-281	812x593x50 5.111
Magnum		09/90-06/92			
AE 390.18	MIDR 06.24.65 A/42	09/96-		8ML 376 727-591	755x785x68 5.110
				8ML 376 758-171	692x692x50 5.113
AE 390.18T	MIDR 06.24.65 A/42	09/96-		8ML 376 727-591	755x785x68 5.110
				8ML 376 758-171	692x692x50 5.113
AE 390.26	MIDR 06.24.65 A/42	09/96-		8ML 376 727-591	755x785x68 5.110
				8ML 376 758-171	692x692x50 5.113
AE 420ti.18	MIDR 06.35.40 J/3, MIDR 06.35.40 P/41	10/92-12/96		8ML 376 758-171	692x692x50 5.113
AE 420ti.18T	MIDR 06.35.40 J/3, MIDR 06.35.40 P/41	10/92-12/96		8ML 376 758-171	692x692x50 5.113
AE 420ti.24T	MIDR 06.35.40 J/3, MIDR 06.35.40 P/41	10/92-12/96		8ML 376 758-171	692x692x50 5.113
AE 420ti.26	MIDR 06.35.40 J/3, MIDR 06.35.40 P/41	10/92-12/96		8ML 376 758-171	692x692x50 5.113
AE 420ti.26T	MIDR 06.35.40 J/3, MIDR 06.35.40 P/41	10/92-12/96		8ML 376 758-171	692x692x50 5.113
AE 430.18	MIDR 06.24.65 B/42	09/96-		8ML 376 727-591	755x785x68 5.110
				8ML 376 758-171	692x692x50 5.113
AE 430.18T	MIDR 06.24.65 B/42	09/96-		8ML 376 727-591	755x785x68 5.110
				8ML 376 758-171	692x692x50 5.113
AE 430.26	MIDR 06.24.65 B/42	09/96-		8ML 376 727-591	755x785x68 5.110
				8ML 376 758-171	692x692x50 5.113
AE 430.26T	MIDR 06.24.65 B/42	01/98-		8ML 376 727-591	755x785x68 5.110
				8ML 376 758-171	692x692x50 5.113
AE 470.18	MIDR 06.24.65 C/42	11/96-		8ML 376 727-591	755x785x68 5.110
				8ML 376 758-171	692x692x50 5.113
AE 470.18T	MIDR 06.24.65 C/42	11/96-		8ML 376 727-591	755x785x68 5.110
				8ML 376 758-171	692x692x50 5.113
AE 470.26	MIDR 06.24.65 C/42	01/97-		8ML 376 727-591	755x785x68 5.110
				8ML 376 758-171	692x692x50 5.113
AE 470.26T	MIDR 06.24.65 C/42	01/98-		8ML 376 727-591	755x785x68 5.110
				8ML 376 758-171	692x692x50 5.113
AE 560.18	Mack-EE9-560	04/96-		8ML 376 727-591	755x785x68 5.110
				8ML 376 758-171	692x692x50 5.113
AE 560.18T	Mack-EE9-560	04/96-		8ML 376 727-591	755x785x68 5.110
				8ML 376 758-171	692x692x50 5.113
AE 560.26	Mack-EE9-560	04/96-		8ML 376 727-591	755x785x68 5.110
				8ML 376 758-171	692x692x50 5.113
AE 560.26T	Mack-EE9-560	01/98-		8ML 376 727-591	755x785x68 5.110
				8ML 376 758-171	692x692x50 5.113
DXi 12 440.18	DXi 12	10/04-04/06	Behr	8ML 376 728-731	593x812x64 5.110
DXi 12 440.18 T	DXi 12	10/04-04/06	Behr	8ML 376 728-731	593x812x64 5.110
DXi 12 440.24	DXi 12	10/04-04/06	Behr	8ML 376 728-731	593x812x64 5.110



Renault Trucks

Magnum		09/90-06/92			
DXi 12 440.26	DXi 12	10/04-04/06	Behr	8ML 376 728-731	593x812x64 5.110
DXi 12 440.26 T	DXi 12	10/04-04/06	Behr	8ML 376 728-731	593x812x64 5.110
DXi 12 480.18	DXi 12	10/04-04/06	Behr	8ML 376 728-731	593x812x64 5.110
DXi 12 480.18 T	DXi 12	10/04-04/06	Behr	8ML 376 728-731	593x812x64 5.110
DXi 12 480.24	DXi 12	10/04-04/06	Behr	8ML 376 728-731	593x812x64 5.110
DXi 12 480.26	DXi 12	10/04-04/06	Behr	8ML 376 728-731	593x812x64 5.110
DXi 12 480.26 T	DXi 12	10/04-04/06	Behr	8ML 376 728-731	593x812x64 5.110
	DXi 12	10/04-04/06	Behr	8ML 376 728-731	593x812x64 5.110

Manager		09/91-10/96			
G 340ti.16, G 330.16	MIDR 06.20.45 E3, MIDR 06.20.45 H, MIDR 06.20.45 E2	09/91-10/96		8ML 376 792-031	793x600x43 5.115
G 340ti.17, G 330.19	MIDR 06.20.45 E3, MIDR 06.20.45 H, MIDR 06.20.45 E2	09/91-10/96		8ML 376 792-031	793x600x43 5.115
G 340ti.17/T, G 330.17/T	MIDR 06.20.45 E3, MIDR 06.20.45 H, MIDR 06.20.45 E2	09/91-10/96		8ML 376 792-031	793x600x43 5.115
G 340ti.18, G 330.18	MIDR 06.20.45 E3, MIDR 06.20.45 E2, MIDR 06.20.45 H	09/91-10/96		8ML 376 792-031	793x600x43 5.115
G 340ti.18/T	MIDR 06.20.45 E3, MIDR 06.20.45 E2	02/92-10/96		8ML 376 792-031	793x600x43 5.115
G 340ti.19, G 330.19	MIDR 06.20.45 E3, MIDR 06.20.45 H, MIDR 06.20.45 E2	09/91-10/96		8ML 376 792-031	793x600x43 5.115
G 340ti.19/T, G 330.19/T, G 330.17/T	MIDR 06.20.45 E, MIDR 06.20.45 E2, MIDR 06.20.45 E3, MIDR 06	09/91-10/96		8ML 376 792-031	793x600x43 5.115
G 340ti.19/T, G 330.19/T	MIDR 06.20.45 E, MIDR 06.20.45 E2, MIDR 06.20.45 E3, MIDR 06	09/91-10/96		8ML 376 792-031	793x600x43 5.115
G 340ti.26, G 330.26	MIDR 06.20.45 E2, MIDR 06.20.45 E3, MIDR 06.20.45 H	10/91-10/96		8ML 376 792-031	793x600x43 5.115

Mascott Box/Estate		01/99-12/10			
120.35 (A02100003)	ZD3 A 600, DXi 3	05/04-10/10	Behr	8ML 376 756-121	626x202x50 5.112
120.55 (A02300005)	ZD3 A 600, DXi 3	05/04-10/10	Behr	8ML 376 756-121	626x202x50 5.112
160.35 (A02100013)	ZD3 A 604, DXi 3	05/04-10/10	Behr	8ML 376 756-121	626x202x50 5.112
160.55 (A02300015)	ZD3 A 604, DXi 3	05/04-10/10	Behr	8ML 376 756-121	626x202x50 5.112

Mascott Flatbed/Chassis		01/99-12/10			
120.35 (A00100003, A01100003)	ZD3 A 600, DXi 3	05/04-12/10	Behr	8ML 376 756-121	626x202x50 5.112
120.55 (A00300005, A01300005)	DXi 3, ZD3 A 600	05/04-12/10	Behr	8ML 376 756-121	626x202x50 5.112
120.65 (A00500007)	DXi 3, ZD3 A 600	05/04-12/10	Behr	8ML 376 756-121	626x202x50 5.112
160.35 (A00100013, A01100013)	DXi 3, ZD3 A 604	05/04-12/10	Behr	8ML 376 756-121	626x202x50 5.112
160.55 (A00300015, A01300015)	ZD3 A 604, DXi 3	05/04-12/10	Behr	8ML 376 756-121	626x202x50 5.112
160.65 (A00500017, A01500017, B03200017)	ZD3 A 604, DXi 3	05/04-12/10	Behr	8ML 376 756-121	626x202x50 5.112

Maxter		10/92-06/97			
G 230ti.19	MIDR 06.02.26 D, MIDR 06.02.26 X	10/92-05/95		8ML 376 792-031	793x600x43 5.115
G 260.19	MIDR 06.20.45 C/4	02/96-06/97		8ML 376 792-031	793x600x43 5.115
G 270.19	MIDR 06.20.45 B3	01/93-10/96		8ML 376 792-031	793x600x43 5.115
G 280.18	MIDS 06.20.45 B	10/92-03/93		8ML 376 792-031	793x600x43 5.115
G 280.18/T	MIDS 06.20.45 B	10/92-03/93		8ML 376 792-031	793x600x43 5.115
G 280.18	MIDS 06.20.45 B	10/92-03/93		8ML 376 792-031	793x600x43 5.115
G 300.18	MIDR 06.20.45 D, MIDR 06.20.45 D3	10/92-10/96		8ML 376 792-031	793x600x43 5.115
G 300.19	MIDR 06.20.45 D, MIDR 06.20.45 D3	10/92-10/96		8ML 376 792-031	793x600x43 5.115
	MIDR 06.20.45 D/41	02/96-06/97		8ML 376 792-031	793x600x43 5.115
G 300.19/T	MIDR 06.20.45 D, MIDR 06.20.45 D3	10/92-10/96		8ML 376 792-031	793x600x43 5.115
G 300.19	MIDR 06.20.45 D, MIDR 06.20.45 D3	10/92-10/96		8ML 376 792-031	793x600x43 5.115
G 300.26	MIDR 06.20.45 D3	10/92-10/96		8ML 376 792-031	793x600x43 5.115
	MIDR 06.20.45 D/41	02/96-06/97		8ML 376 792-031	793x600x43 5.115
G 340ti.18/T	MIDR 06.20.45 E/41, MIDR 06.20.45 E3	10/92-06/97		8ML 376 792-031	793x600x43 5.115
G 340ti.19	MIDR 06.20.45 E3, MIDR 06.20.45 E/41	10/92-06/97		8ML 376 792-031	793x600x43 5.115
G 340ti.19/T	MIDR 06.20.45 E3, MIDR 06.20.45 E/41	10/92-06/97		8ML 376 792-031	793x600x43 5.115
G 340ti.25/A, G 340ti.25/B	MIDR 06.20.45 E3, MIDR 06.20.45 E/41	10/92-06/97		8ML 376 792-031	793x600x43 5.115
G 340ti.26/C	MIDR 06.20.45 E3, MIDR 06.20.45 E/41	10/92-06/97		8ML 376 792-031	793x600x43 5.115
G 340ti.26/B	MIDR 06.20.45 E3, MIDR 06.20.45 E/41	10/92-06/97		8ML 376 792-031	793x600x43 5.115
G 340ti.26/C	MIDR 06.20.45 E3, MIDR 06.20.45 E/41	10/92-06/97		8ML 376 792-031	793x600x43 5.115
G 340ti.26, G 340ti.26/B	MIDR 06.20.45 E/41, MIDR 06.20.45 E3	10/92-06/97		8ML 376 792-031	793x600x43 5.115
G 340ti.26	MIDR 06.20.45 E3, MIDR 06.20.45 E/41	10/92-06/97		8ML 376 792-031	793x600x43 5.115
G 340ti.32/A, G 340ti.32/B, G 340ti.32/C	MIDR 06.20.45 E3, MIDR 06.20.45 E/41	10/92-06/97		8ML 376 792-031	793x600x43 5.115
G 340ti.32, G 340ti.32/B	MIDR 06.20.45 E3, MIDR 06.20.45 E/41	10/92-06/97		8ML 376 792-031	793x600x43 5.115
G 340ti.32/A, G 340ti.32/B, G 340ti.32/C	MIDR 06.20.45 E3, MIDR 06.20.45 E/41	10/92-06/97		8ML 376 792-031	793x600x43 5.115
G 340ti.34	MIDR 06.20.45 E/41, MIDR 06.20.45 E3	10/92-06/97		8ML 376 792-031	793x600x43 5.115



Renault Trucks

Maxter		10/92-06/97				
G 340ti.34			10/92-06/97	8ML 376 792-031	793x600x43	5.115
G 340ti.40	MIDR 06.20.45 E3, MIDR 06.20.45 E/41		10/92-06/97	8ML 376 792-031	793x600x43	5.115
Midlum		01/00-				
160.08	DXi 5		05/06-	Behr	8ML 376 756-091	532x630x50 5.112
160.10	DXi 5		05/06-	Behr	8ML 376 756-091	532x630x50 5.112
160.12	DXi 5		05/06-	Behr	8ML 376 756-091	532x630x50 5.112
190.08	DXi 5		05/06-	Behr	8ML 376 756-091	532x630x50 5.112
190.10	DXi 5		05/06-	Behr	8ML 376 756-091	532x630x50 5.112
190.12	DXi 5		05/06-	Behr	8ML 376 756-091	532x630x50 5.112
190.13	DXi 5		05/06-	Behr	8ML 376 756-091	532x630x50 5.112
190.14	DXi 5		05/06-	Behr	8ML 376 756-091	532x630x50 5.112
190.16	DXi 5		05/06-	Behr	8ML 376 756-091	532x630x50 5.112
220.08	DXi 5		05/06-	Behr	8ML 376 756-091	532x630x50 5.112
220.10	DXi 5		05/06-	Behr	8ML 376 756-091	532x630x50 5.112
220.12	DXi 5		05/06-	Behr	8ML 376 756-091	532x630x50 5.112
220.13	DXi 5		05/06-	Behr	8ML 376 756-091	532x630x50 5.112
220.14	DXi 5		05/06-	Behr	8ML 376 756-091	532x630x50 5.112
220.16	DXi 5		05/06-	Behr	8ML 376 756-091	532x630x50 5.112
240.12	DXi 7		05/06-	Behr	8ML 376 746-381	720x532x50 5.111
240.13	DXi 7		05/06-	Behr	8ML 376 746-381	720x532x50 5.111
240.14	DXi 7		05/06-	Behr	8ML 376 746-381	720x532x50 5.111
240.15	DXi 7		05/06-	Behr	8ML 376 746-381	720x532x50 5.111
240.16	DXi 7		05/06-	Behr	8ML 376 746-381	720x532x50 5.111
240.18	DXi 7		05/06-	Behr	8ML 376 746-381	720x532x50 5.111
280.12	DXi 7		05/06-	Behr	8ML 376 746-381	720x532x50 5.111
280.13	DXi 7		05/06-	Behr	8ML 376 746-381	720x532x50 5.111
280.14	DXi 7		05/06-	Behr	8ML 376 746-381	720x532x50 5.111
280.16	DXi 7		05/06-	Behr	8ML 376 746-381	720x532x50 5.111
280.18	DXi 7		05/06-	Behr	8ML 376 746-381	720x532x50 5.111
Premium		04/96-				
Distribution 210.16	MIDR 06.02.26 W/4		04/96-	Behr	8ML 376 722-011	593x812x64 5.106
Distribution 210.18D, 220.18	MIDR 06.02.26 W/4, dci 6W		04/96-	Behr	8ML 376 722-011	593x812x64 5.106
Distribution 250.16	MIDR 06.02.26 Y/41		04/96-	Behr	8ML 376 722-011	593x812x64 5.106
Distribution 250.18D	MIDR 06.02.26 Y/41		04/96-	Behr	8ML 376 722-011	593x812x64 5.106
Distribution 250.19	MIDR 06.02.26 Y/41		04/96-	Behr	8ML 376 722-011	593x812x64 5.106
Distribution 260.16	MIDR 06.20.45 C/4		04/96-	Behr	8ML 376 722-011	593x812x64 5.106
				Behr	8ML 376 724-071	593x812x52 5.107
					8ML 376 727-611	630x827x68 5.110
Distribution 260.18	MIDR 06.20.45 C/4		04/96-	Behr	8ML 376 722-011	593x812x64 5.106
				Behr	8ML 376 724-071	593x812x52 5.107
					8ML 376 727-611	630x827x68 5.110
Distribution 260.19	MIDR 06.20.45 C/4		04/96-	Behr	8ML 376 722-011	593x812x64 5.106
				Behr	8ML 376 724-071	593x812x52 5.107
					8ML 376 727-611	630x827x68 5.110
Distribution 270.18	dci 6A		08/00-	Behr	8ML 376 724-241	593x812x66 5.108
Route 300.16	MIDR 06.20.45 D/41		09/96-	Behr	8ML 376 722-011	593x812x64 5.106
				Behr	8ML 376 724-071	593x812x52 5.107
Distribution 300.16D	MIDR 06.20.45 D/41		04/96-	Behr	8ML 376 722-011	593x812x64 5.106
				Behr	8ML 376 724-071	593x812x52 5.107
					8ML 376 727-611	630x827x68 5.110
Distribution 300.16T	MIDR 06.20.45 D/41		04/96-	Behr	8ML 376 722-011	593x812x64 5.106
				Behr	8ML 376 724-071	593x812x52 5.107
					8ML 376 727-611	630x827x68 5.110
Route 300.18	MIDR 06.20.45 D/41		09/96-	Behr	8ML 376 722-011	593x812x64 5.106
				Behr	8ML 376 724-071	593x812x52 5.107
Distribution 300.18D	MIDR 06.20.45 D/41		04/96-	Behr	8ML 376 722-011	593x812x64 5.106
				Behr	8ML 376 724-071	593x812x52 5.107
					8ML 376 727-611	630x827x68 5.110
Distribution 300.18D/T	MIDR 06.20.45 D/41		04/96-	Behr	8ML 376 722-011	593x812x64 5.106
				Behr	8ML 376 724-071	593x812x52 5.107
					8ML 376 727-611	630x827x68 5.110
Route 300.18T	MIDR 06.20.45 D/41		09/96-	Behr	8ML 376 722-011	593x812x64 5.106
				Behr	8ML 376 724-071	593x812x52 5.107
Distribution 300.19	MIDR 06.20.45 D/41		04/96-	Behr	8ML 376 722-011	593x812x64 5.106
				Behr	8ML 376 724-071	593x812x52 5.107
					8ML 376 727-611	630x827x68 5.110
Route 300.19	MIDR 06.20.45 D/41		09/96-	Behr	8ML 376 722-011	593x812x64 5.106
				Behr	8ML 376 724-071	593x812x52 5.107
Distribution 300.19D/T	MIDR 06.20.45 D/41		04/96-	Behr	8ML 376 722-011	593x812x64 5.106
				Behr	8ML 376 724-071	593x812x52 5.107
					8ML 376 727-611	630x827x68 5.110
Route 300.19T	MIDR 06.20.45 D/41		09/96-	Behr	8ML 376 722-011	593x812x64 5.106
				Behr	8ML 376 724-071	593x812x52 5.107
Distribution 300.26D	MIDR 06.20.45 D/41		04/96-	Behr	8ML 376 722-011	593x812x64 5.106
				Behr	8ML 376 724-071	593x812x52 5.107
					8ML 376 727-611	630x827x68 5.110
Distribution 320.18	dCi 11G		08/00-	Behr	8ML 376 724-241	593x812x66 5.108
Route 320.18	dCi 11G		08/00-	Behr	8ML 376 724-241	593x812x66 5.108
	dCi 11G		08/00-	Behr	8ML 376 724-241	593x812x66 5.108
Distribution 320.18 D	dCi 11G		08/00-	Behr	8ML 376 724-241	593x812x66 5.108
Distribution 320.24D	dCi 11G		08/00-	Behr	8ML 376 724-241	593x812x66 5.108
Distribution 320.26D	dCi 11G		08/00-	Behr	8ML 376 724-241	593x812x66 5.108



Renault Trucks

Premium		04/96-			
Route 340.18	MIDR 06.20.45 E/41	04/96-	Behr	8ML 376 722-011	593x812x64 5.106
			Behr	8ML 376 724-071	593x812x52 5.107
				8ML 376 727-631	630x911x68 5.110
Distribution 340.18D	MIDR 06.20.45 E/41	04/96-	Behr	8ML 376 722-011	593x812x64 5.106
			Behr	8ML 376 724-071	593x812x52 5.107
			Behr	8ML 376 722-011	593x812x64 5.106
Distribution 340.18D/T	MIDR 06.20.45 E/41	04/96-	Behr	8ML 376 724-071	593x812x52 5.107
				8ML 376 727-631	630x911x68 5.110
Route 340.18T	MIDR 06.20.45 E/41	04/96-	Behr	8ML 376 722-011	593x812x64 5.106
			Behr	8ML 376 724-071	593x812x52 5.107
				8ML 376 727-631	630x911x68 5.110
Route 340.19	MIDR 06.20.45 E/41	04/96-	Behr	8ML 376 722-011	593x812x64 5.106
			Behr	8ML 376 724-071	593x812x52 5.107
				8ML 376 727-631	630x911x68 5.110
Distribution 340.19D	MIDR 06.20.45 E/41	04/96-	Behr	8ML 376 722-011	593x812x64 5.106
			Behr	8ML 376 724-071	593x812x52 5.107
				8ML 376 727-631	630x911x68 5.110
Distribution 340.19D/T	MIDR 06.20.45 E/41	04/96-	Behr	8ML 376 722-011	593x812x64 5.106
			Behr	8ML 376 724-071	593x812x52 5.107
				8ML 376 727-631	630x911x68 5.110
Route 340.19T	MIDR 06.20.45 E/41	04/96-	Behr	8ML 376 722-011	593x812x64 5.106
			Behr	8ML 376 724-071	593x812x52 5.107
				8ML 376 727-631	630x911x68 5.110
Route 340.24	MIDR 06.20.45 E/41	04/96-	Behr	8ML 376 722-011	593x812x64 5.106
			Behr	8ML 376 724-071	593x812x52 5.107
				8ML 376 727-631	630x911x68 5.110
Route 340.26	MIDR 06.20.45 E/41	04/96-	Behr	8ML 376 722-011	593x812x64 5.106
			Behr	8ML 376 724-071	593x812x52 5.107
				8ML 376 727-631	630x911x68 5.110
Distribution 340.26D	MIDR 06.20.45 E/41	04/96-	Behr	8ML 376 722-011	593x812x64 5.106
			Behr	8ML 376 724-071	593x812x52 5.107
				8ML 376 727-631	630x911x68 5.110
Route 370.18	dCi 11E	08/00-	Behr	8ML 376 724-241	593x812x66 5.108
Distribution 370.18	dCi 11E	08/00-	Behr	8ML 376 724-241	593x812x66 5.108
Distribution 370.18D	dCi 11E	08/00-	Behr	8ML 376 724-241	593x812x66 5.108
Route 370.18	dCi 11E	08/00-	Behr	8ML 376 724-241	593x812x66 5.108
Route 370.24	dCi 11E	08/00-	Behr	8ML 376 724-241	593x812x66 5.108
Distribution 370.24D	dCi 11E	08/00-	Behr	8ML 376 724-241	593x812x66 5.108
Route 370.26	dCi 11E	08/00-	Behr	8ML 376 724-241	593x812x66 5.108
Distribution 370.26D	dCi 11E	08/00-	Behr	8ML 376 724-241	593x812x66 5.108
Route 385.18,400.18	MIDR 06.23.56 A/41, MIDR 06.23.56 B/41	04/96-	Behr	8ML 376 724-071	593x812x52 5.107
				8ML 376 727-631	630x911x68 5.110
Route 385.18T,400.18T	MIDR 06.23.56 A/41, MIDR 06.23.56 B/41	04/96-	Behr	8ML 376 724-071	593x812x52 5.107
				8ML 376 727-631	630x911x68 5.110
Route 385.19,400.19	MIDR 06.23.56 A/41, MIDR 06.23.56 B/41	04/96-	Behr	8ML 376 724-071	593x812x52 5.107
				8ML 376 727-631	630x911x68 5.110
Route 385.19T,400.19T	MIDR 06.23.56 A/41, MIDR 06.23.56 B/41	04/96-	Behr	8ML 376 724-071	593x812x52 5.107
				8ML 376 727-631	630x911x68 5.110
Route 385.24T,400.24T	MIDR 06.23.56 A/41, MIDR 06.23.56 B/41	09/96-	Behr	8ML 376 724-071	593x812x52 5.107
				8ML 376 727-631	630x911x68 5.110
Route 385.26	MIDR 06.23.56 A/41	04/96-	Behr	8ML 376 724-071	593x812x52 5.107
				8ML 376 727-631	630x911x68 5.110
Route 385.24,400.24	MIDR 06.23.56 A/41, MIDR 06.23.56 B/41	04/96-	Behr	8ML 376 724-071	593x812x52 5.107
				8ML 376 727-631	630x911x68 5.110
Route 385.26,400.26	MIDR 06.23.56 A/41, MIDR 06.23.56 B/41	04/96-	Behr	8ML 376 724-071	593x812x52 5.107
				8ML 376 727-631	630x911x68 5.110
Distribution 400.18D	MIDR 06.23.56 B/41	01/00-	Behr	8ML 376 724-071	593x812x52 5.107
Distribution 400.18D/T	MIDR 06.23.56 B/41	01/00-	Behr	8ML 376 724-071	593x812x52 5.107
Route 420.18	dCi 11C	08/00-	Behr	8ML 376 724-241	593x812x66 5.108
Route 420.18T	dCi 11 B/43, dCi 11C	08/00-	Behr	8ML 376 724-081	593x812x52 5.108
			Behr	8ML 376 724-241	593x812x66 5.108
Route 420.24	dCi 11C	08/00-	Behr	8ML 376 724-241	593x812x66 5.108
Route 420.25	dCi 11C	08/00-	Behr	8ML 376 724-241	593x812x66 5.108
Route 420.26	dCi 11C	08/00-	Behr	8ML 376 724-241	593x812x66 5.108
Route 420.24	dCi 11C	08/00-	Behr	8ML 376 724-241	593x812x66 5.108
Premium 2		10/05-			
Distribution 240.18 D	DXi 7	05/06-	Behr	8ML 376 746-341	700x672x50 5.111
Distribution 270.19	DXi 7	10/06-	Behr	8ML 376 746-341	700x672x50 5.111
Distribution 280.18 D	DXi 7	10/05-	Behr	8ML 376 746-341	700x672x50 5.111
Distribution 280.26	DXi 7	10/05-	Behr	8ML 376 746-341	700x672x50 5.111
Distribution 310.18	DXi 7	10/06-	Behr	8ML 376 746-341	700x672x50 5.111
Distribution 310.26	DXi 7	10/06-	Behr	8ML 376 746-341	700x672x50 5.111
Distribution 320.18 D	DXi 7	10/05-	Behr	8ML 376 746-341	700x672x50 5.111
Distribution 320.26	DXi 7	10/05-	Behr	8ML 376 746-341	700x672x50 5.111
Distribution 340.18	DXi 7	10/06-	Behr	8ML 376 746-341	700x672x50 5.111
Distribution 340.19	DXi 7	10/06-	Behr	8ML 376 746-341	700x672x50 5.111
Distribution 340.26	DXi 7	10/06-	Behr	8ML 376 746-341	700x672x50 5.111
Distribution 370.18 D	DXi 11	10/05-	Behr	8ML 376 728-731	593x812x64 5.110
			Behr	8ML 376 746-281	812x593x50 5.111
Distribution 370.26	DXi 11	10/05-	Behr	8ML 376 728-731	593x812x64 5.110
			Behr	8ML 376 746-281	812x593x50 5.111
Distribution 380.18	DXi 11	10/06-	Behr	8ML 376 728-731	593x812x64 5.110
			Behr	8ML 376 746-281	812x593x50 5.111



Renault Trucks

Premium 2		10/05-					
Distribution 380.19	DXi 11	10/06-		Behr	8ML 376 728-731	593x812x64	5.110
				Behr	8ML 376 746-281	812x593x50	5.111
Distribution 380.26	DXi 11	10/06-		Behr	8ML 376 728-731	593x812x64	5.110
				Behr	8ML 376 746-281	812x593x50	5.111
Distribution 410.18 D	DXi 11	10/05-		Behr	8ML 376 728-731	593x812x64	5.110
				Behr	8ML 376 746-281	812x593x50	5.111
Distribution 410.26	DXi 11	10/05-		Behr	8ML 376 728-731	593x812x64	5.110
Distribution 430.18	DXi 11	10/06-		Behr	8ML 376 746-281	812x593x50	5.111
Distribution 430.19	DXi 11	10/06-		Behr	8ML 376 728-731	593x812x64	5.110
				Behr	8ML 376 746-281	812x593x50	5.111
Distribution 430.26	DXi 11	10/06-		Behr	8ML 376 728-731	593x812x64	5.110
				Behr	8ML 376 746-281	812x593x50	5.111
Distribution 450.18 D	DXi 11	10/05-		Behr	8ML 376 728-731	593x812x64	5.110
				Behr	8ML 376 746-281	812x593x50	5.111
Distribution 460.19	DXi 11	10/06-		Behr	8ML 376 728-731	593x812x64	5.110
				Behr	8ML 376 746-281	812x593x50	5.111
Lander 270.18, Lander 270.19	DXi 7	10/06-		Behr	8ML 376 746-341	700x672x50	5.111
Lander 310.19	DXi 7	10/06-		Behr	8ML 376 746-341	700x672x50	5.111
Lander 310.26	DXi 7	10/06-		Behr	8ML 376 746-341	700x672x50	5.111
Lander 340.18, Lander 340.19	DXi 7	10/06-		Behr	8ML 376 746-341	700x672x50	5.111
Lander 340.26	DXi 7	10/06-		Behr	8ML 376 746-341	700x672x50	5.111
Lander 380.19	DXi 11	10/06-		Behr	8ML 376 728-731	593x812x64	5.110
				Behr	8ML 376 746-281	812x593x50	5.111
Lander 380.26	DXi 11	10/06-		Behr	8ML 376 728-731	593x812x64	5.110
				Behr	8ML 376 746-281	812x593x50	5.111
Lander 380.32	DXi 11	10/06-		Behr	8ML 376 728-731	593x812x64	5.110
				Behr	8ML 376 746-281	812x593x50	5.111
Lander 430.18	DXi 11	10/06-		Behr	8ML 376 728-731	593x812x64	5.110
				Behr	8ML 376 746-281	812x593x50	5.111
Lander 430.26	DXi 11	10/06-		Behr	8ML 376 728-731	593x812x64	5.110
				Behr	8ML 376 746-281	812x593x50	5.111
Lander 430.32	DXi 11	10/06-		Behr	8ML 376 728-731	593x812x64	5.110
				Behr	8ML 376 746-281	812x593x50	5.111
Lander 440.18	DXi 11			Behr	8ML 376 728-731	593x812x64	5.110
				Behr	8ML 376 746-281	812x593x50	5.111
Lander 440.19	DXi 11			Behr	8ML 376 728-731	593x812x64	5.110
				Behr	8ML 376 746-281	812x593x50	5.111
Lander 440.26				Behr	8ML 376 728-731	593x812x64	5.110
				Behr	8ML 376 746-281	812x593x50	5.111
Lander 440.32	DXi 11			Behr	8ML 376 728-731	593x812x64	5.110
				Behr	8ML 376 746-281	812x593x50	5.111
Lander 460.18	DXi 11	10/06-		Behr	8ML 376 728-731	593x812x64	5.110
				Behr	8ML 376 746-281	812x593x50	5.111
Lander 460.32	DXi 11	10/06-		Behr	8ML 376 728-731	593x812x64	5.110
				Behr	8ML 376 746-281	812x593x50	5.111
Route 330.18 T	DXi 11	10/05-		Behr	8ML 376 728-731	593x812x64	5.110
				Behr	8ML 376 746-281	812x593x50	5.111
Route 380.18	DXi 11	10/06-		Behr	8ML 376 728-731	593x812x64	5.110
				Behr	8ML 376 746-281	812x593x50	5.111
Route 380.19	DXi 11	10/06-		Behr	8ML 376 728-731	593x812x64	5.110
				Behr	8ML 376 746-281	812x593x50	5.111
Route 380.26	DXi 11	10/06-		Behr	8ML 376 728-731	593x812x64	5.110
				Behr	8ML 376 746-281	812x593x50	5.111
Route 410.18 D	DXi 11	10/05-		Behr	8ML 376 728-731	593x812x64	5.110
				Behr	8ML 376 746-281	812x593x50	5.111
Route 410.18	DXi 11	10/05-		Behr	8ML 376 728-731	593x812x64	5.110
				Behr	8ML 376 746-281	812x593x50	5.111
Route 410.24	DXi 11	10/05-		Behr	8ML 376 728-731	593x812x64	5.110
				Behr	8ML 376 746-281	812x593x50	5.111
Route 410.25	DXi 11	10/05-		Behr	8ML 376 728-731	593x812x64	5.110
				Behr	8ML 376 746-281	812x593x50	5.111
Route 410.26	DXi 11	10/05-		Behr	8ML 376 728-731	593x812x64	5.110
				Behr	8ML 376 746-281	812x593x50	5.111
Route 430.18	DXi 11	10/06-		Behr	8ML 376 728-731	593x812x64	5.110
				Behr	8ML 376 746-281	812x593x50	5.111
Route 430.19	DXi 11	10/06-		Behr	8ML 376 728-731	593x812x64	5.110
				Behr	8ML 376 746-281	812x593x50	5.111
Route 430.26	DXi 11	10/06-		Behr	8ML 376 728-731	593x812x64	5.110
				Behr	8ML 376 746-281	812x593x50	5.111
Route 450.18 D	DXi 11	10/05-		Behr	8ML 376 728-731	593x812x64	5.110
				Behr	8ML 376 746-281	812x593x50	5.111
Route 450.18	DXi 11	10/05-		Behr	8ML 376 728-731	593x812x64	5.110
				Behr	8ML 376 746-281	812x593x50	5.111
Route 450.24	DXi 11	10/05-		Behr	8ML 376 728-731	593x812x64	5.110
				Behr	8ML 376 746-281	812x593x50	5.111
Route 450.25	DXi 11	10/05-		Behr	8ML 376 728-731	593x812x64	5.110
				Behr	8ML 376 746-281	812x593x50	5.111
Route 450.26	DXi 11	10/05-		Behr	8ML 376 728-731	593x812x64	5.110
				Behr	8ML 376 746-281	812x593x50	5.111
Route 460.18	DXi 11	10/06-		Behr	8ML 376 728-731	593x812x64	5.110
				Behr	8ML 376 746-281	812x593x50	5.111
Route 460.26	DXi 11	10/06-		Behr	8ML 376 746-281	812x593x50	5.111



Scania

4 - series		09/95-09/04					
94 C/260	DSC 9.12, DC 9.02	12/96-		Behr	8ML 376 777-061	837x577x62	5.114
94 C/300	DC 9.03				8ML 376 777-061	837x577x62	5.114
94 C/310	DSC 9.13, DSC 9.15	08/96-			8ML 376 777-061	837x577x62	5.114
94 D/220	DSC 9.11	08/96-			8ML 376 777-061	837x577x62	5.114
94 D/230	DC 9.01, DC 9.04	08/99-			8ML 376 777-061	837x577x62	5.114
94 D/260	DSC 9.12, DC 9.02	08/96-			8ML 376 777-061	837x577x62	5.114
94 D/270	DC 9.20				8ML 376 777-061	837x577x62	5.114
94 D/300	DC 9.03				8ML 376 777-061	837x577x62	5.114
94 D/310	DSC 9.13, DSC 9.15	12/96-			8ML 376 777-061	837x577x62	5.114
94 G/220	DSC 9.11	08/96-			8ML 376 777-061	837x577x62	5.114
94 G/260	DSC 9.12	08/96-			8ML 376 777-061	837x577x62	5.114
94 G/310	DSC 9.13, DSC 9.15	08/96-			8ML 376 777-061	837x577x62	5.114
94 L/310	DSC 9.13, DSC 9.15	08/96-			8ML 376 777-061	837x577x62	5.114
114 C/340	DC 11.01, DC 11.03	03/98-		Behr	8ML 376 724-041	828x792x66	5.107
					8ML 376 777-061	837x577x62	5.114
	DSC 11.79	05/96-			8ML 376 777-061	837x577x62	5.114
		05/96-			8ML 376 777-061	837x577x62	5.114
114 C/380	DC 11.02, DC 11.04	03/98-			8ML 376 777-061	837x577x62	5.114
114 G/340	DC 11.01, DC 11.03	03/98-		Behr	8ML 376 724-041	828x792x66	5.107
					8ML 376 777-061	837x577x62	5.114
	DSC 11.79	05/96-			8ML 376 777-061	837x577x62	5.114
114 G/380	DC 11.02	03/98-			8ML 376 777-061	837x577x62	5.114
114 L/340	DC 11.01, DC 11.03	03/98-		Behr	8ML 376 724-041	828x792x66	5.107
					8ML 376 777-061	837x577x62	5.114
	DSC 11.79	05/96-			8ML 376 777-061	837x577x62	5.114
114 L/380	DC 11.02, DC 11.04	03/98-		Behr	8ML 376 724-041	828x792x66	5.107
					8ML 376 777-061	837x577x62	5.114
124 L/420	DSC 12.05, DC 12.01	09/97-		Behr	8ML 376 724-041	828x792x66	5.107
144 C/460	DSC 14.15	09/96-		Behr	8ML 376 724-041	828x792x66	5.107
144 C/530	DSC 14.13	09/96-		Behr	8ML 376 724-041	828x792x66	5.107
144 G/460	DSC 14.15	04/96-		Behr	8ML 376 724-041	828x792x66	5.107
144 G/530	DSC 14.13	04/96-		Behr	8ML 376 724-041	828x792x66	5.107
144 L/460	DSC 14.15	11/95-		Behr	8ML 376 724-041	828x792x66	5.107
144 L/530	DSC 14.13	11/95-		Behr	8ML 376 724-041	828x792x66	5.107
164 C/480	DC 16.02	05/00-		Behr	8ML 376 724-041	828x792x66	5.107
164 C/580	DC 16.01	05/00-		Behr	8ML 376 724-041	828x792x66	5.107
164 G/480	DC 16.02	05/00-		Behr	8ML 376 724-041	828x792x66	5.107
164 G/580	DC 16.01	05/00-		Behr	8ML 376 724-041	828x792x66	5.107
164 L/480	DC 16.02	05/00-		Behr	8ML 376 724-041	828x792x66	5.107
164 L/580	DC 16.01	05/00-		Behr	8ML 376 724-041	828x792x66	5.107
T 114 C/340	DC 11.01, DC 11.03	03/98-		Behr	8ML 376 724-041	828x792x66	5.107
T 114 G/340	DC 11.01, DC 11.03	03/98-		Behr	8ML 376 724-041	828x792x66	5.107
T 114 L/340	DC 11.03, DC 11.01	03/98-		Behr	8ML 376 724-041	828x792x66	5.107
P,G,R,T - series		03/04-					
P 230, R 230	DC 9.13, DC 9.16	09/04-	CH. CH2001840-SSS	Behr	8ML 376 756-181	825x572x64	5.112
G 230, P 230	DC 9.16, DC 9.13	08/06-	CH. CH2001840-SSS	Behr	8ML 376 756-181	825x572x64	5.112
P 230	DC 9.01, DC 9.04		CH. CH2001840-SSS	Behr	8ML 376 756-181	825x572x64	5.112
G 230, P 230	DC 9.35, DC 9.30, DC 9.39	09/07-	CH. CH2001840-SSS	Behr	8ML 376 756-181	825x572x64	5.112
P 230, R 230	DC 9.16	08/06-	CH. CH2001840-SSS	Behr	8ML 376 756-181	825x572x64	5.112
G 230	DC 9.16		CH. CH2001840-SSS	Behr	8ML 376 756-181	825x572x64	5.112
P 230	DC 9.13, DC 9.16		CH. CH2001840-SSS	Behr	8ML 376 756-181	825x572x64	5.112
G 230, P 230	DC 9.30, DC 9.35	09/07-	CH. CH2001840-SSS	Behr	8ML 376 756-181	825x572x64	5.112
P 230	DC 9.13, DC 9.16		CH. CH2001840-SSS	Behr	8ML 376 756-181	825x572x64	5.112
G 230, P 230	DC 9.30, DC 9.35	09/07-	CH. CH2001840-SSS	Behr	8ML 376 756-181	825x572x64	5.112
P 230, R 230	DC 9.13, DC 9.16	09/04-	CH. CH2001840-SSS	Behr	8ML 376 756-181	825x572x64	5.112
G 230, P 230	DC 9.30, DC 9.35	09/07-	CH. CH2001840-SSS	Behr	8ML 376 756-181	825x572x64	5.112
P 230	DC 9.13, DC 9.16	01/08-	CH. CH2001840-SSS	Behr	8ML 376 756-181	825x572x64	5.112
P 260	DC 9.02, DC 9.05		CH. CH2001840-SSS	Behr	8ML 376 756-181	825x572x64	5.112
P 270	DC 9.12	09/04-	CH. CH2001840-SSS	Behr	8ML 376 756-181	825x572x64	5.112
G 270, P 270, R 270	DC 9.12, DC 9.17	09/04-	CH. CH2001840-SSS	Behr	8ML 376 756-181	825x572x64	5.112
P 270, R 270	DC 9.17	08/06-	CH. CH2001840-SSS	Behr	8ML 376 756-181	825x572x64	5.112
G 270, P 270	DC 9.12, DC 9.17		CH. CH2001840-SSS	Behr	8ML 376 756-181	825x572x64	5.112
P 270	DC 9.17	04/06-	CH. CH2001840-SSS	Behr	8ML 376 756-181	825x572x64	5.112
P 270, R 270	DC 9.12, DC 9.17	09/04-	CH. CH2001840-SSS	Behr	8ML 376 756-181	825x572x64	5.112
P 270	DC 9.12, DC 9.17		CH. CH2001840-SSS	Behr	8ML 376 756-181	825x572x64	5.112
P 280	DC 9.29		CH. CH2001840-SSS	Behr	8ML 376 756-181	825x572x64	5.112
P 300	DC 9.03, DC 9.06		CH. CH2001840-SSS	Behr	8ML 376 756-181	825x572x64	5.112
P 310, R 310	DC 9.11, DC 9.18	09/04-	CH. CH2001840-SSS	Behr	8ML 376 756-181	825x572x64	5.112
G 310, P 310	DC 9.11, DC 9.18	09/04-	CH. CH2001840-SSS	Behr	8ML 376 756-181	825x572x64	5.112
P 310, R 310	DC 9.18	08/06-	CH. CH2001840-SSS	Behr	8ML 376 756-181	825x572x64	5.112
G 310, P 310	DC 9.11, DC 9.18		CH. CH2001840-SSS	Behr	8ML 376 756-181	825x572x64	5.112
P 310	DC 9.18	04/06-	CH. CH2001840-SSS	Behr	8ML 376 756-181	825x572x64	5.112
P 310, R 310	DC 9.11, DC 9.18	09/04-	CH. CH2001840-SSS	Behr	8ML 376 756-181	825x572x64	5.112
P 310	DC 9.18, DC 9.11		CH. CH2001840-SSS	Behr	8ML 376 756-181	825x572x64	5.112
P 340	DC 11.08	09/04-	CH. CH2001840-SSS	Behr	8ML 376 756-181	825x572x64	5.112
	DC 12.10		CH. CH2001840-SSS	Behr	8ML 376 756-181	825x572x64	5.112
P 340, R 340	DC 11.08		CH. CH2001840-SSS	Behr	8ML 376 756-181	825x572x64	5.112
G 340, P 340, R 340	DC 12.10		CH. CH2001840-SSS	Behr	8ML 376 756-181	825x572x64	5.112
P 340	DC 12.10		CH. CH2001840-SSS	Behr	8ML 376 756-181	825x572x64	5.112



Scania

P,G,R,T - series		03/04-				
R 420	DT 12.11		CH. CH2001840-SSS	Behr	8ML 376 756-181	825x572x64 5.112
G 420, P 420, R 420	DC 12.14, DT 12.11, DT 12.12, DC 12.15	03/04-		Behr	8ML 376 730-571	828x792x66 5.110
G 420	DC 12.06		CH. CH2001840-SSS	Behr	8ML 376 756-181	825x572x64 5.112
G 420, R 420	DT 12.12	01/08-	CH. CH2001840-SSS	Behr	8ML 376 756-181	825x572x64 5.112
G 420, P 420, R 420	DT 12.12, DC 12.14	09/05-	CH. CH2001840-SSS	Behr	8ML 376 756-181	825x572x64 5.112
G 420, R 420	DT 12.12	01/08-	CH. CH2001840-SSS	Behr	8ML 376 756-181	825x572x64 5.112
G 440, R 440	DC 13.10	03/08-	CH. CH2001840-SSS	Behr	8ML 376 756-181	825x572x64 5.112
R 470	DT 12.03, DT 12.06		CH. CH2001840-SSS	Behr	8ML 376 756-181	825x572x64 5.112
P 470, R 470	DT 12.06, DT 12.03	03/04-		Behr	8ML 376 730-571	828x792x66 5.110
			CH. CH2001840-SSS	Behr	8ML 376 756-181	825x572x64 5.112
R 470	DT 12.03, DT 12.06		CH. CH2001840-SSS	Behr	8ML 376 756-181	825x572x64 5.112
P 470, R 470	DT 12.06	09/05-	CH. CH2001840-SSS	Behr	8ML 376 756-181	825x572x64 5.112
T 470	DT 12.06	09/04-10/05		Behr	8ML 376 730-571	828x792x66 5.110
			CH. CH2001840-SSS	Behr	8ML 376 756-181	825x572x64 5.112
R 480	DT 12.17		CH. CH2001840-SSS	Behr	8ML 376 756-181	825x572x64 5.112
G 480, R 480	DT 12.17	01/08-	CH. CH2001840-SSS	Behr	8ML 376 756-181	825x572x64 5.112
R 480	DT 12.17		CH. CH2001840-SSS	Behr	8ML 376 756-181	825x572x64 5.112
G 480, R 480	DT 12.17	03/08-	CH. CH2001840-SSS	Behr	8ML 376 756-181	825x572x64 5.112
R 480	DT 12.17		CH. CH2001840-SSS	Behr	8ML 376 756-181	825x572x64 5.112
P 480, R 480	DT 12.17		CH. CH2001840-SSS	Behr	8ML 376 756-181	825x572x64 5.112
R 480	DT 12.17	08/06-	CH. CH2001840-SSS	Behr	8ML 376 756-181	825x572x64 5.112
G 480, R 480	DT 12.17		CH. CH2001840-SSS	Behr	8ML 376 756-181	825x572x64 5.112

Setra

Series 400		06/01-				
ComfortClass S 415 GT	OM 457.941	10/03-		Behr	8ML 376 724-391	931x732x66 5.109
ComfortClass S 415 GT, S 416 GT	OM 457.941, OM 457.952, OM 457.965	10/03-		Behr	8ML 376 724-391	931x732x66 5.109
ComfortClass S 415 GT, GT-HD	OM 457.941, OM 457.944, OM 457.952, OM 457.953, OM 457.961, OM 457.941, OM 457.944, OM 457.952, OM 457.965	10/03-		Behr	8ML 376 724-391	931x732x66 5.109
TopClass S 415 HD		10/01-		Behr	8ML 376 724-401	860x792x66 5.109
TopClass S 415 HDH	OM 457.944	10/01-		Behr	8ML 376 724-401	860x792x66 5.109
TopClass S 416 HDH, TopClass S 417 HDH		10/02-		Behr	8ML 376 724-401	860x792x66 5.109
TopClass S 431 DT	OM 542.948	10/02-		Behr	8ML 376 724-401	860x792x66 5.109

Vauxhall

Movano Mk I (A) Chassis/Cab (ED, UD, HD)		10/98-05/10				
2.2 DTI	G9T 722, G9T 750, G9T 720	09/00-05/10		Behr	8ML 376 899-011	740x175x40 5.115
2.5 CDTI	G9U 650, G9U 754	04/04-05/10		Behr	8ML 376 899-011	740x175x40 5.115
2.5 DTI	G9U 720, G9U 724, G9U 754	10/01-05/10		Behr	8ML 376 899-011	740x175x40 5.115
2.5 CDTI	G9U 632, G9U 650	08/06-05/10		Behr	8ML 376 899-011	740x175x40 5.115
3.0 DTI	ZD3 202	10/03-05/10		Behr	8ML 376 899-011	740x175x40 5.115
Movano Mk I (A) Combi (JD)		10/98-05/10				
1.9 DTI	F9Q 770	09/00-10/01		Behr	8ML 376 899-011	740x175x40 5.115
	F9Q 774	10/01-05/10		Behr	8ML 376 899-011	740x175x40 5.115
2.2 DTI	G9T 750, G9T 720	09/00-05/10		Behr	8ML 376 899-011	740x175x40 5.115
2.5 CDTI	G9U 754, G9U 650	10/01-08/09		Behr	8ML 376 899-011	740x175x40 5.115
2.5 DTI	G9U 754, G9U 720, G9U 750	10/01-08/09		Behr	8ML 376 899-011	740x175x40 5.115
2.5 CDTI	G9U 632, G9U 650	02/03-08/09		Behr	8ML 376 899-011	740x175x40 5.115
Movano Mk I (A) Van (FD)		10/98-05/10				
1.9 DTI	F9Q 770	09/00-10/01		Behr	8ML 376 899-011	740x175x40 5.115
	F9Q 774	10/01-05/10		Behr	8ML 376 899-011	740x175x40 5.115
2.2 DTI	G9T 722, G9T 750, G9T 720	09/00-05/10		Behr	8ML 376 899-011	740x175x40 5.115
2.5 CDTI	G9U 650, G9U 754	04/04-05/10		Behr	8ML 376 899-011	740x175x40 5.115
2.5 DTI	G9U 720, G9U 724, G9U 750, G9U 754	10/01-05/10		Behr	8ML 376 899-011	740x175x40 5.115
2.5 CDTI	G9U 632, G9U 650	08/06-05/10		Behr	8ML 376 899-011	740x175x40 5.115
3.0 DTI	ZD3 202	10/03-05/10		Behr	8ML 376 899-011	740x175x40 5.115

Volkswagen

Crafter [USA] Standard Cargo Van		09/07-				
2.5 TDI		09/07-12/08	OE Nr. 9065010301	Behr	8ML 376 777-401	640x205x64 5.114
Crafter 30-35 Bus (2E_)		04/06-				
2.5 TDI	BJJ, CEBA	04/06-07/11	OE Nr. 9065010301	Behr	8ML 376 777-401	640x205x64 5.114
	BJK, CEBB	04/06-	OE Nr. 9065010301	Behr	8ML 376 777-401	640x205x64 5.114
	BJL, CECA	04/06-	OE Nr. 9065010301	Behr	8ML 376 777-401	640x205x64 5.114
	BJM, CECB	04/06-07/11	OE Nr. 9065010301	Behr	8ML 376 777-401	640x205x64 5.114
Crafter 30-50 Box (2E_)		04/06-				
2.5 TDI	BJJ, CEBA	04/06-07/11	OE Nr. 9065010301	Behr	8ML 376 777-401	640x205x64 5.114
	BJK, CEBB	04/06-	OE Nr. 9065010301	Behr	8ML 376 777-401	640x205x64 5.114
	BJL, CECA	04/06-	OE Nr. 9065010301	Behr	8ML 376 777-401	640x205x64 5.114
	BJM, CECB	04/06-07/11	OE Nr. 9065010301	Behr	8ML 376 777-401	640x205x64 5.114
Crafter 30-50 Flatbed/Chassis (2F_)		04/06-				
2.5 TDI	BJJ, CEBA	04/06-07/11	OE Nr. 9065010301	Behr	8ML 376 777-401	640x205x64 5.114
	BJK, CEBB	04/06-	OE Nr. 9065010301	Behr	8ML 376 777-401	640x205x64 5.114
	BJL, CECA	04/06-	OE Nr. 9065010301	Behr	8ML 376 777-401	640x205x64 5.114



Volkswagen

Crafter 30-50 Flatbed/Chassis (2F_)		04/06-					
2.5 TDI	BJM, CECB	04/06-07/11	OE Nr. 9065010301	Behr	8ML 376 777-401	640x205x64	5.114
LT 28-35 II Bus (2DM)		04/96-07/06					
2.5 TDI	BBE	05/01-07/06			8ML 376 720-391	717x255x30	5.106
	APA	05/99-07/06			8ML 376 720-391	717x255x30	5.106
	BBF	05/01-07/06			8ML 376 720-391	717x255x30	5.106
	AHD	05/96-08/99			8ML 376 720-391	717x255x30	5.106
	ANJ, AVR	05/99-07/06			8ML 376 720-391	717x255x30	5.106
2.8 TDi	AGK	02/97-12/98			8ML 376 720-391	717x255x30	5.106
	ATA	01/99-01/02			8ML 376 720-391	717x255x30	5.106
	BCQ	05/01-06/06			8ML 376 720-391	717x255x30	5.106
LT 28-46 II Box (2DX0AE)		04/96-07/06					
2.5 TDI	BBE	05/01-07/06			8ML 376 720-391	717x255x30	5.106
	APA	05/99-07/06			8ML 376 720-391	717x255x30	5.106
	BBF	05/01-07/06			8ML 376 720-391	717x255x30	5.106
	AHD	05/96-08/99			8ML 376 720-391	717x255x30	5.106
	ANJ, AVR	05/99-07/06			8ML 376 720-391	717x255x30	5.106
2.8 TDI	AGK	06/97-12/98			8ML 376 720-391	717x255x30	5.106
	ATA	01/99-07/06			8ML 376 720-391	717x255x30	5.106
	AUH, BCQ	04/02-07/06			8ML 376 720-391	717x255x30	5.106
LT 28-46 II Flatbed/Chassis (2DX0FE)		04/96-07/06					
2.5 TDI	BBE	05/01-07/06			8ML 376 720-391	717x255x30	5.106
	APA	05/99-07/06			8ML 376 720-391	717x255x30	5.106
	BBF	05/01-07/06			8ML 376 720-391	717x255x30	5.106
	AHD	06/96-08/99			8ML 376 720-391	717x255x30	5.106
	ANJ, AVR	05/99-07/06			8ML 376 720-391	717x255x30	5.106
2.8 TDI	AGK	06/97-12/98			8ML 376 720-391	717x255x30	5.106
	ATA	01/99-07/06			8ML 376 720-391	717x255x30	5.106
	AUH, BCQ	04/02-07/06			8ML 376 720-391	717x255x30	5.106
Multivan V (7HM, 7HN, 7HF, 7EF, 7EM, 7EN)		04/03-					
1.9 TDI	BRS	06/06-11/09		Behr	8ML 376 723-511	720x194x32	5.106
	AXB	04/03-11/09		Behr	8ML 376 723-511	720x194x32	5.106
2.0 TDI	CAAA	09/09-		Behr	8ML 376 723-511	720x194x32	5.106
	CAAB	09/09-		Behr	8ML 376 723-511	720x194x32	5.106
	CAAE, CCHB	05/10-		Behr	8ML 376 723-511	720x194x32	5.106
2.0 TDI 4motion	CAAE, CCHB	05/10-		Behr	8ML 376 723-511	720x194x32	5.106
2.0 TDI	CAAC, CCHA	09/09-		Behr	8ML 376 723-511	720x194x32	5.106
2.0 TDI 4motion	CAAC, CCHA	09/09-		Behr	8ML 376 723-511	720x194x32	5.106
2.0 BiTDI	CFCA	09/09-	CH. 7H-A-200 001, 7J-A-200 001 ⇔	Behr	8ML 376 755-471	717x217x50	5.112
2.0 BiTDI 4motion	CFCA	09/09-	CH. 7H-A-200 001, 7J-A-200 001 ⇔	Behr	8ML 376 755-471	717x217x50	5.112
2.5 TDI	AXD, BNZ	04/03-11/09		Behr	8ML 376 723-511	720x194x32	5.106
2.5 TDI 4motion	AXD, BNZ	07/04-11/09		Behr	8ML 376 723-511	720x194x32	5.106
2.5 TDI	BLJ	11/03-11/09		Behr	8ML 376 723-511	720x194x32	5.106
	AXE, BPC	04/03-11/09		Behr	8ML 376 723-511	720x194x32	5.106
2.5 TDI 4motion	AXE, BPC	07/04-11/09		Behr	8ML 376 723-511	720x194x32	5.106
Transporter IV Bus (70XB, 70XC, 7DB, 7DW)		09/90-04/03					
2.5 TDI Syncro	ACV, AXL	01/96-04/03	AXL; CH. 70-T-200 001 ⇔		8ML 376 760-641	694x414x34	5.113
2.5 TDI	AHY, AXG	05/98-04/03			8ML 376 760-641	694x414x34	5.113
Transporter IV Box (70XA)		07/90-04/03					
2.5 TDI Syncro	ACV, AXL	09/95-04/03	AXL; CH. 70-T-200 001 ⇔		8ML 376 760-641	694x414x34	5.113
2.5 TDI	AXG	09/00-04/03			8ML 376 760-641	694x414x34	5.113
Transporter IV Flatbed/Chassis (70XD)		07/90-04/03					
2.5 TDI Syncro	ACV, AXL	05/98-04/03	AXL; CH. 70-T-200 001 ⇔		8ML 376 760-641	694x414x34	5.113
Transporter V Bus (7HB, 7HJ, 7EB, 7EJ, 7EF)		04/03-					
1.9 TDI	BRR	01/06-11/09		Behr	8ML 376 723-511	720x194x32	5.106
	AXC	04/03-11/09		Behr	8ML 376 723-511	720x194x32	5.106
	BRS	06/06-11/09		Behr	8ML 376 723-511	720x194x32	5.106
	AXB	04/03-11/09		Behr	8ML 376 723-511	720x194x32	5.106
2.0 TDI	CAAA	09/09-		Behr	8ML 376 723-511	720x194x32	5.106
	CAAB	09/09-		Behr	8ML 376 723-511	720x194x32	5.106
	CAAE, CCHB	05/10-		Behr	8ML 376 723-511	720x194x32	5.106
2.0 TDI 4motion	CAAE, CCHB	05/10-		Behr	8ML 376 723-511	720x194x32	5.106
2.0 TDI	CAAC, CCHA	09/09-		Behr	8ML 376 723-511	720x194x32	5.106
2.0 TDI 4motion	CAAC, CCHA	09/09-		Behr	8ML 376 723-511	720x194x32	5.106
2.0 BiTDI	CFCA	09/09-	CH. 7H-A-200 001, 7J-A-200 001 ⇔	Behr	8ML 376 755-471	717x217x50	5.112
2.0 BiTDI 4motion	CFCA	09/09-	CH. 7H-A-200 001, 7J-A-200 001 ⇔	Behr	8ML 376 755-471	717x217x50	5.112
2.5 TDI	AXD, BNZ	04/03-11/09		Behr	8ML 376 723-511	720x194x32	5.106
2.5 TDI 4motion	AXD, BNZ	07/04-11/09		Behr	8ML 376 723-511	720x194x32	5.106
2.5 TDi	BLJ	11/03-11/09		Behr	8ML 376 723-511	720x194x32	5.106
2.5 TDI	AXE, BPC	04/03-11/09		Behr	8ML 376 723-511	720x194x32	5.106
2.5 TDI 4motion	AXE, BPC	07/04-11/09		Behr	8ML 376 723-511	720x194x32	5.106
Transporter V Box (7HA, 7HH, 7EA, 7EH)		04/03-					
1.9 TDI	BRR	01/06-11/09		Behr	8ML 376 723-511	720x194x32	5.106
	AXC	04/03-11/09		Behr	8ML 376 723-511	720x194x32	5.106
	BRS	06/06-11/09		Behr	8ML 376 723-511	720x194x32	5.106
	AXB	04/03-11/09		Behr	8ML 376 723-511	720x194x32	5.106
2.0 TDI	CAAA	09/09-		Behr	8ML 376 723-511	720x194x32	5.106
	CAAB	09/09-		Behr	8ML 376 723-511	720x194x32	5.106
	CAAC, CCHA	09/09-		Behr	8ML 376 723-511	720x194x32	5.106
2.0 TDI 4motion	CAAC, CCHA	09/09-		Behr	8ML 376 723-511	720x194x32	5.106



Volkswagen

Transporter V Box (7HA, 7HH, 7EA, 7EH)		04/03-					
2.0 BiTDI	CFCA	09/09-	CH. 7H-A-200 001, 7J-A-200 001 ⇨	Behr	8ML 376 755-471	717x217x50	5.112
2.0 BiTDI 4motion	CFCA	09/09-	CH. 7H-A-200 001, 7J-A-200 001 ⇨	Behr	8ML 376 755-471	717x217x50	5.112
2.5 TDI	AXD, BNZ	04/03-11/09		Behr	8ML 376 723-511	720x194x32	5.106
2.5 TDI 4motion	AXD, BNZ	07/04-11/09		Behr	8ML 376 723-511	720x194x32	5.106
2.5 TDI	AXE, BPC	04/03-11/09		Behr	8ML 376 723-511	720x194x32	5.106
2.5 TDI 4motion	AXE, BPC	07/04-11/09		Behr	8ML 376 723-511	720x194x32	5.106
Transporter V Flatbed/Chassis (7JD, 7JE, 7JL, 7JY, 7JZ,		04/03-					
1.9 TDI	BRR	01/06-11/09		Behr	8ML 376 723-511	720x194x32	5.106
	AXC	04/03-11/09		Behr	8ML 376 723-511	720x194x32	5.106
	BRS	06/06-11/09		Behr	8ML 376 723-511	720x194x32	5.106
	AXB	04/03-11/09		Behr	8ML 376 723-511	720x194x32	5.106
2.0 TDI	CAAA	09/09-		Behr	8ML 376 723-511	720x194x32	5.106
	CAAB	09/09-		Behr	8ML 376 723-511	720x194x32	5.106
	CAAC	09/09-		Behr	8ML 376 723-511	720x194x32	5.106
2.0 TDI 4motion	CAAC	09/09-		Behr	8ML 376 723-511	720x194x32	5.106
2.0 BiTDI	CFCA	09/09-	CH. 7H-A-200 001, 7J-A-200 001 ⇨	Behr	8ML 376 755-471	717x217x50	5.112
2.0 BiTDI 4motion	CFCA	09/09-	CH. 7H-A-200 001, 7J-A-200 001 ⇨	Behr	8ML 376 755-471	717x217x50	5.112
2.5 TDI	AXD, BNZ	04/03-11/09		Behr	8ML 376 723-511	720x194x32	5.106
2.5 TDI 4motion	AXD, BNZ	07/04-11/09		Behr	8ML 376 723-511	720x194x32	5.106
2.5 TDI	AXE, BPC	04/03-11/09		Behr	8ML 376 723-511	720x194x32	5.106
2.5 TDI 4motion	AXE, BPC	04/04-11/09		Behr	8ML 376 723-511	720x194x32	5.106

Volvo

B 7		01/92-					
B 7	D7E290				8ML 376 758-221	908x565x50	5.113
B 12		01/92-					
B 12	DH12D340, DH12E340	02/06-	CH. 74534681 ⇨		8ML 376 792-041	876x747x68	5.115
	DH12E380	02/06-	CH. 74534681 ⇨		8ML 376 792-041	876x747x68	5.115
	D12C420, D12D420, DH12E420	02/06-	CH. 74534681 ⇨		8ML 376 792-041	876x747x68	5.115
	D12A420	01/92-	CH. 74534681 ⇨		8ML 376 792-041	876x747x68	5.115
	DH12E460	02/06-	CH. 74534681 ⇨		8ML 376 792-041	876x747x68	5.115
FH 12		08/93-					
FH 12/340	D12A340, D12C340, D12D340	08/93-			8ML 376 727-551	889x752x62	5.110
					8ML 376 777-071	885x912x62	5.114
FH 12/380	D12A380, D12C380, D12D380	08/93-			8ML 376 727-551	889x752x62	5.110
					8ML 376 777-071	885x912x62	5.114
FH 12/420	D12A420, D12C420, D12D420	08/93-			8ML 376 727-551	889x752x62	5.110
					8ML 376 777-071	885x912x62	5.114
FH 12/460	D12C460, D12D460	08/98-			8ML 376 727-551	889x752x62	5.110
					8ML 376 777-071	885x912x62	5.114
FH 12/500	D12D500	09/01-			8ML 376 727-551	889x752x62	5.110
					8ML 376 777-071	885x912x62	5.114
FH 16		08/93-					
FH 16/700	D16G700	01/09-			8ML 376 777-071	885x912x62	5.114
FL 6		09/85-03/00					
FL 608	D6A180, TD 63 E	01/91-12/99			8ML 376 758-191	630x560x50	5.113
					8ML 376 758-201	688x565x50	5.113
	D6A210, TD 63 ES	01/93-12/99			8ML 376 758-191	630x560x50	5.113
					8ML 376 758-201	688x565x50	5.113
FL 611	D6A180, TD 61 GC, TD 61 GS, TD 63 E, TD 61 GB	09/85-03/00			8ML 376 758-191	630x560x50	5.113
					8ML 376 758-201	688x565x50	5.113
	D6A210, TD 63 ES	12/94-03/00			8ML 376 758-191	630x560x50	5.113
					8ML 376 758-201	688x565x50	5.113
FL 612	TD 61 GC, TD 61 GS, TD 63 E, D6A180, TD 61 GB	09/85-12/99			8ML 376 758-191	630x560x50	5.113
					8ML 376 758-201	688x565x50	5.113
	TD 63 ES, D6A210	11/91-12/99			8ML 376 758-201	688x565x50	5.113
	D6A210, TD 63 ES	11/91-12/99			8ML 376 758-201	688x565x50	5.113
	D6A230	12/95-12/99			8ML 376 758-211	788x565x50	5.113
	D6A250	12/95-12/99			8ML 376 758-211	788x565x50	5.113
FL 614	TD 63 E, TD 61 GS, TD 61 GC, D6A180, TD 61 GB	09/85-03/00			8ML 376 758-191	630x560x50	5.113
					8ML 376 758-201	688x565x50	5.113
	TD 61 F, TD 63 ES, D6A210	09/85-03/00			8ML 376 758-201	688x565x50	5.113
	D6A230	12/95-03/00			8ML 376 758-211	788x565x50	5.113
	D6A250	12/95-03/00			8ML 376 758-211	788x565x50	5.113
FL 615	D6A180, TD 63 E	11/91-03/00			8ML 376 758-191	630x560x50	5.113
					8ML 376 758-201	688x565x50	5.113
	D6A210, TD 63 ES	11/91-03/00			8ML 376 758-201	688x565x50	5.113
	D6A230	12/95-03/00			8ML 376 758-211	788x565x50	5.113
	D6A250	12/95-03/00			8ML 376 758-211	788x565x50	5.113
FL 618	D6A180, TD 63 E	11/91-03/00			8ML 376 758-201	688x565x50	5.113
					8ML 376 758-211	788x565x50	5.113
	D6A210, TD 63 ES	11/91-03/00			8ML 376 758-201	688x565x50	5.113
	D6A230	12/95-03/00			8ML 376 758-211	788x565x50	5.113
	D6A250	12/95-03/00			8ML 376 758-211	788x565x50	5.113
FLC		09/96-09/00					
FLC 140	D4A140	09/96-09/00			8ML 376 758-181	533x565x50	5.113

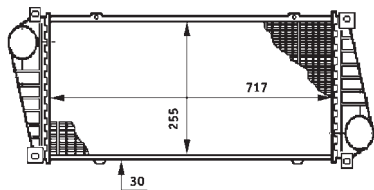
Ladeluftkühler
Intercoolers
Refroidisseurs d'air
Intercooler
Intercooler

Intercoolers
Интеркулеры
Intercooler
Chłodnica powietrza doładowania



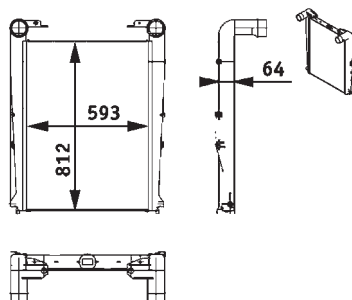
8ML 376 720-391

Mercedes-Benz, Volkswagen



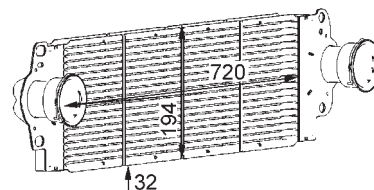
8ML 376 722-011

Irisbus, Renault Trucks



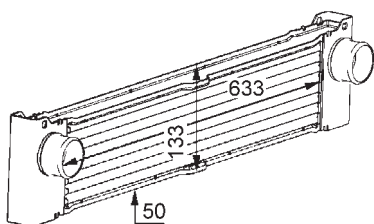
8ML 376 723-511

Volkswagen



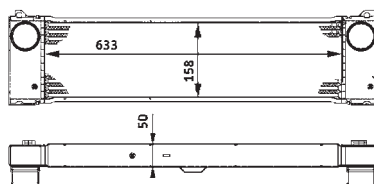
8ML 376 723-521

Mercedes-Benz



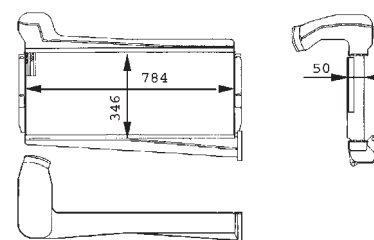
8ML 376 723-531

Mercedes-Benz



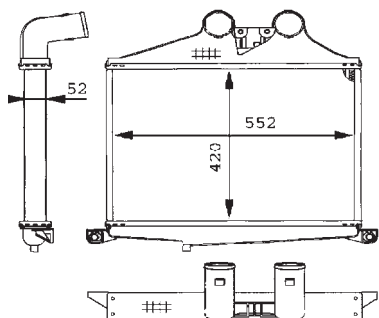
8ML 376 723-631

Mercedes-Benz



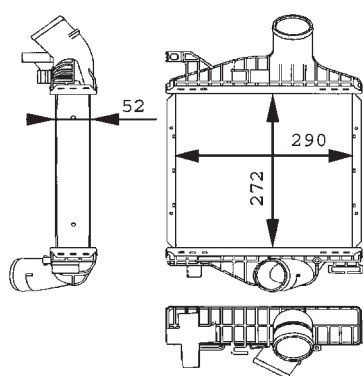
8ML 376 723-691

Mercedes-Benz



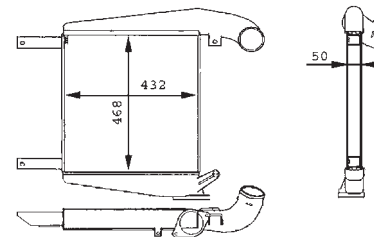
8ML 376 723-701

Mercedes-Benz



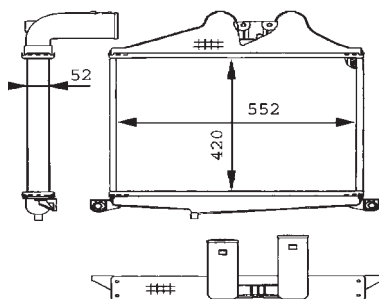
8ML 376 723-711

Mercedes-Benz



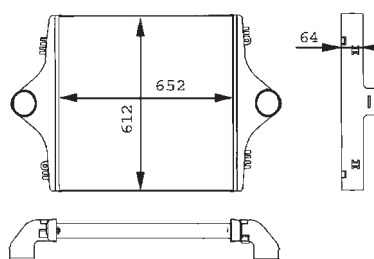
8ML 376 723-731

Mercedes-Benz



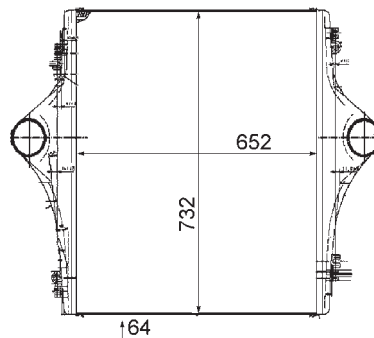
8ML 376 723-741

MAN



8ML 376 723-751

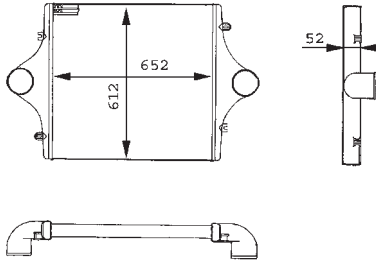
MAN





8ML 376 723-761

MAN



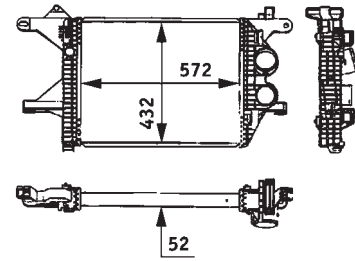
8ML 376 723-771

DAF



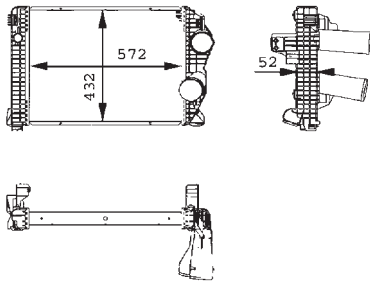
8ML 376 723-781

Mercedes-Benz



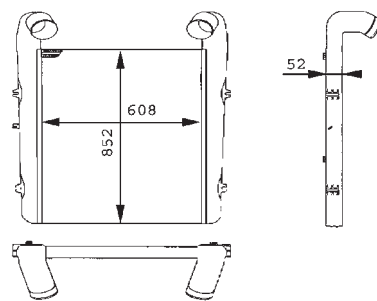
8ML 376 723-791

Mercedes-Benz



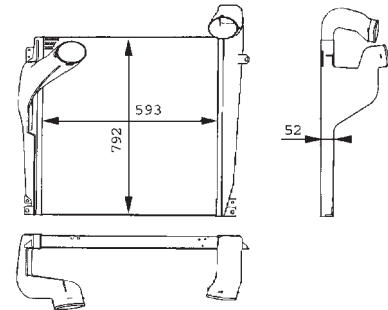
8ML 376 724-001

DAF



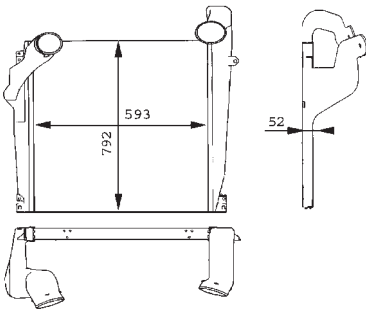
8ML 376 724-011

Mercedes-Benz



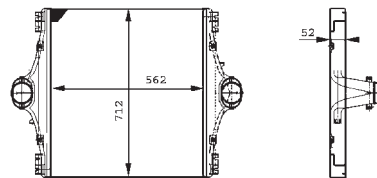
8ML 376 724-021

Mercedes-Benz



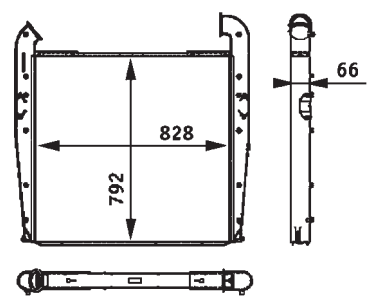
8ML 376 724-031

Iveco



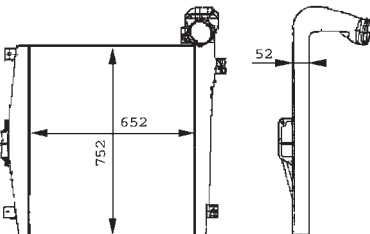
8ML 376 724-041

Scania



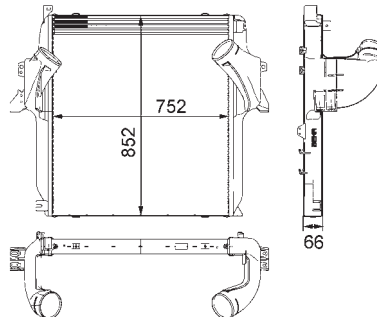
8ML 376 724-051

Mercedes-Benz



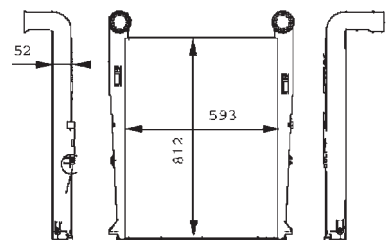
8ML 376 724-061

Mercedes-Benz



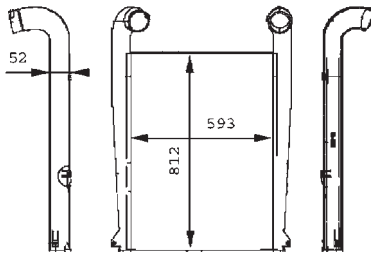
8ML 376 724-071

Renault Trucks



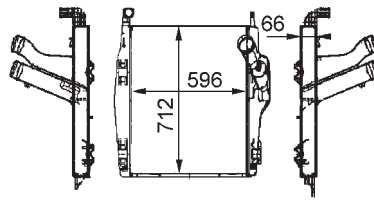
8ML 376 724-081

Renault Trucks



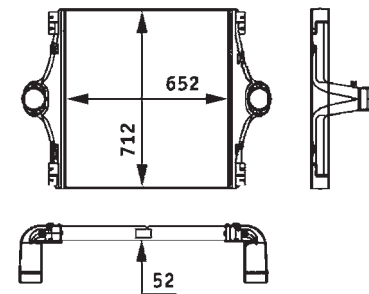
8ML 376 724-091

Mercedes-Benz



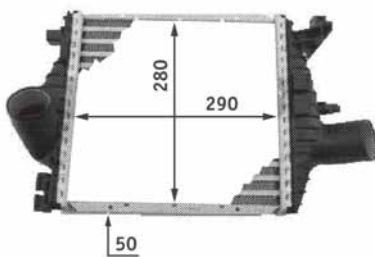
8ML 376 724-101

Iveco



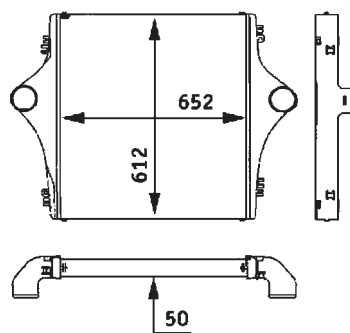
8ML 376 724-121

Mercedes-Benz



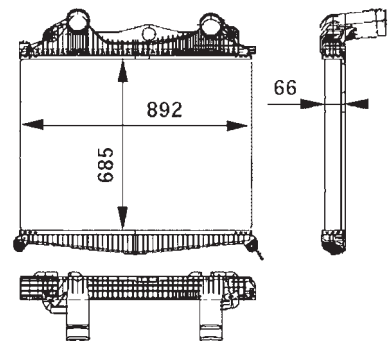
8ML 376 724-201

MAN



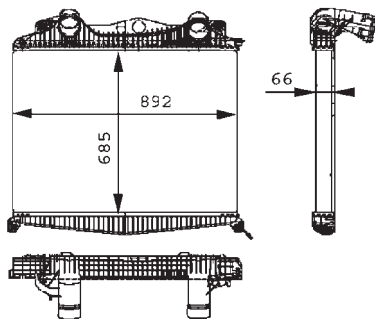
8ML 376 724-211

MAN



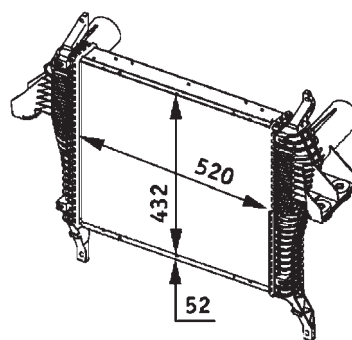
8ML 376 724-221

MAN



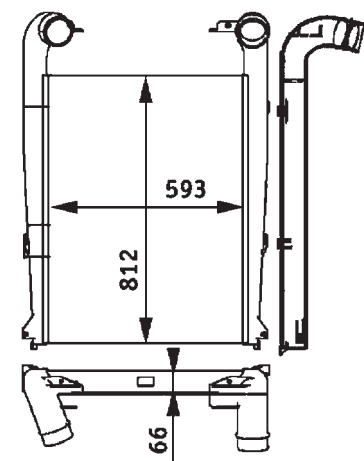
8ML 376 724-231

Iveco



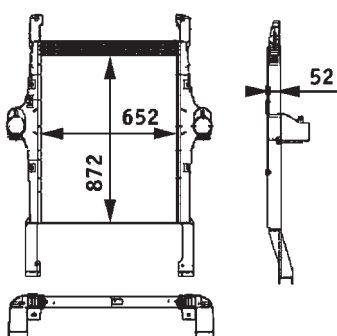
8ML 376 724-241

Renault Trucks



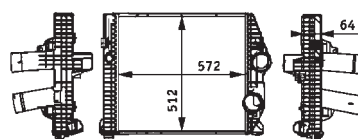
8ML 376 724-251

Iveco



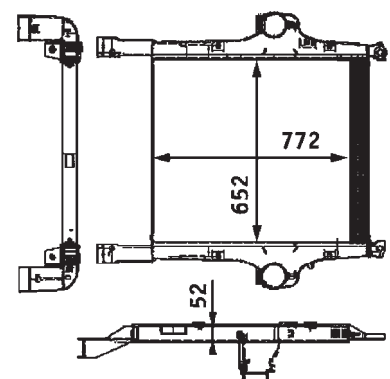
8ML 376 724-261

Mercedes-Benz



8ML 376 724-271

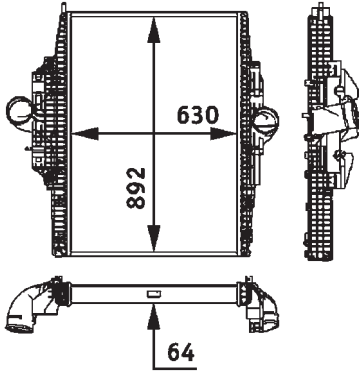
Iveco





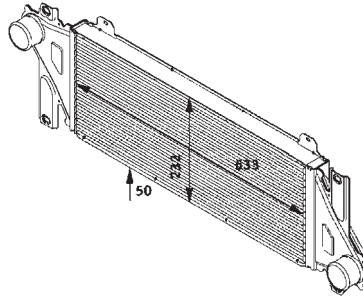
8ML 376 724-281

Mercedes-Benz



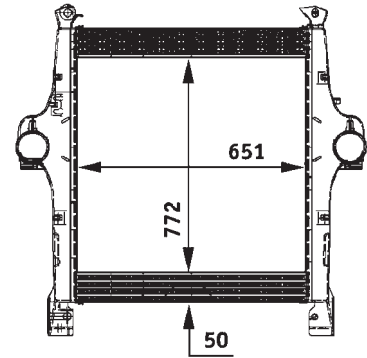
8ML 376 724-291

Mercedes-Benz



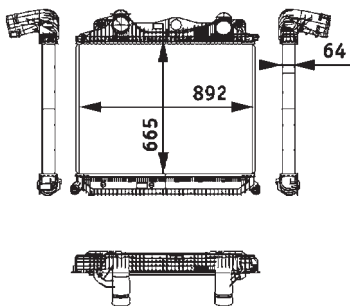
8ML 376 724-301

Iveco



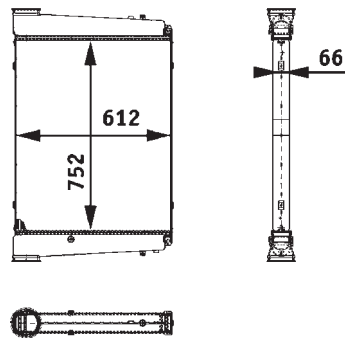
8ML 376 724-321

MAN



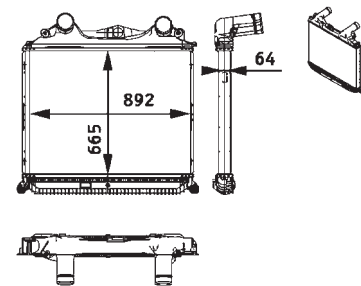
8ML 376 724-351

MAN



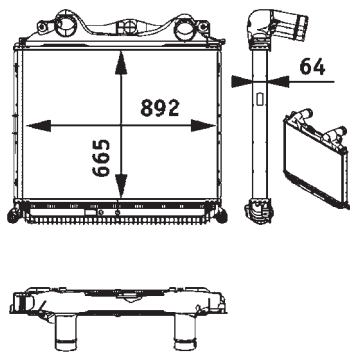
8ML 376 724-361

MAN



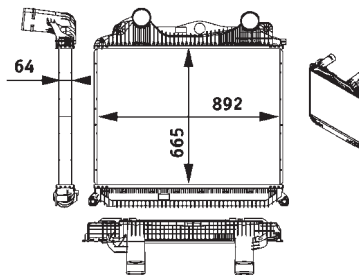
8ML 376 724-371

MAN



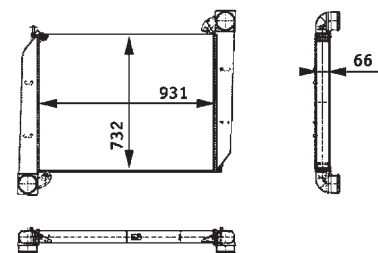
8ML 376 724-381

MAN



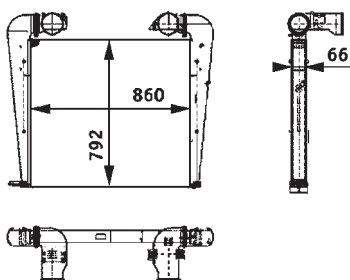
8ML 376 724-391

Mercedes-Benz, Setra



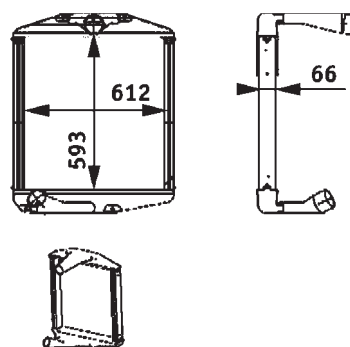
8ML 376 724-401

Mercedes-Benz, Setra



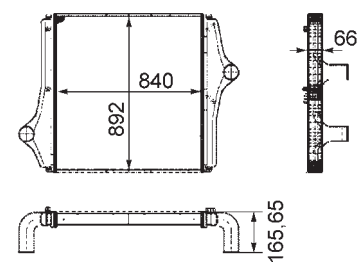
8ML 376 724-421

Irisbus



8ML 376 724-431

MAN, Neoplan



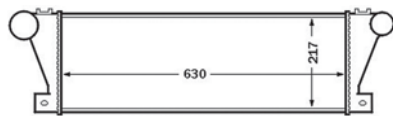
Ladeluftkühler
Intercoolers
Refroidisseurs d'air
Intercooler
Intercooler

Intercoolers
Интеркулеры
Intercooler
Chłodnica powietrza doładowania



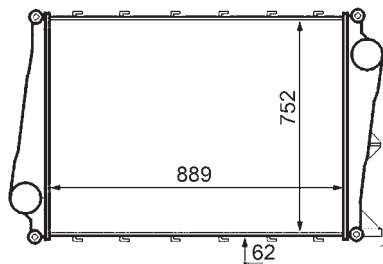
8ML 376 727-531

Iveco



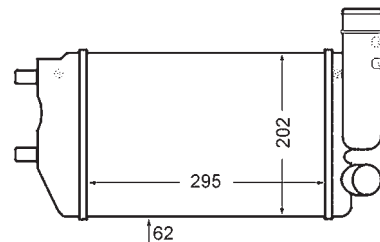
8ML 376 727-551

Volvo



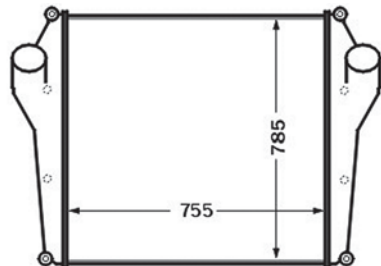
8ML 376 727-571

Citroen, Fiat, Peugeot



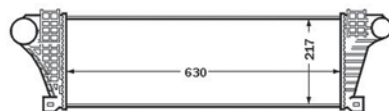
8ML 376 727-591

Renault Trucks



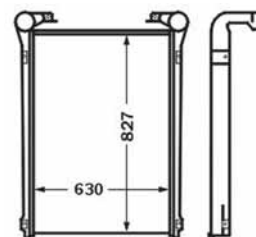
8ML 376 727-601

Iveco



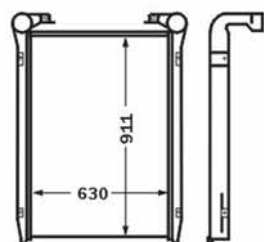
8ML 376 727-611

Renault Trucks



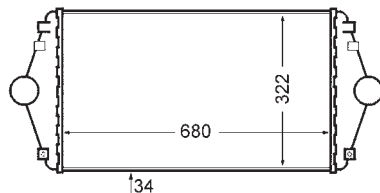
8ML 376 727-631

Renault Trucks



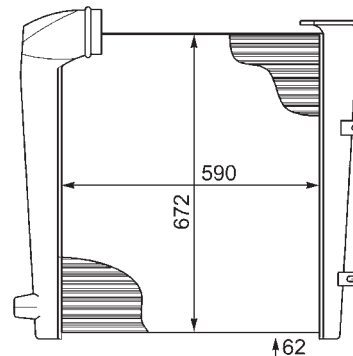
8ML 376 727-641

Citroen, Fiat, Peugeot



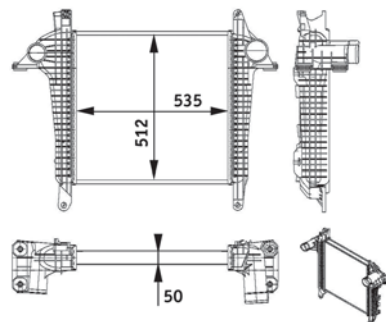
8ML 376 727-651

Mercedes-Benz



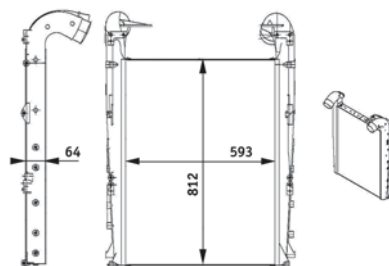
8ML 376 728-701

MAN



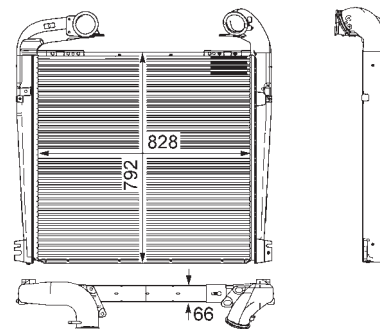
8ML 376 728-731

Renault Trucks



8ML 376 730-571

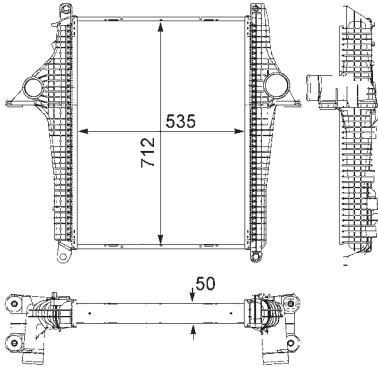
Scania





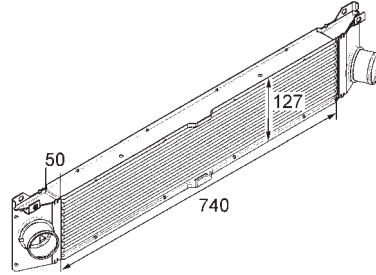
8ML 376 733-401

MAN



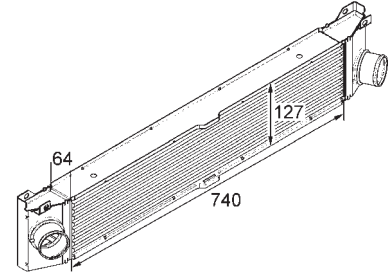
8ML 376 746-011

Fiat



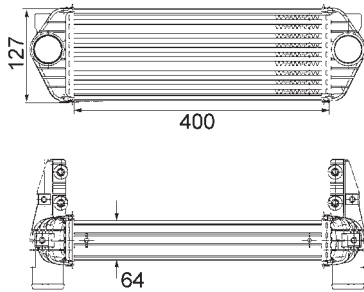
8ML 376 746-021

Citroen, Fiat, Peugeot



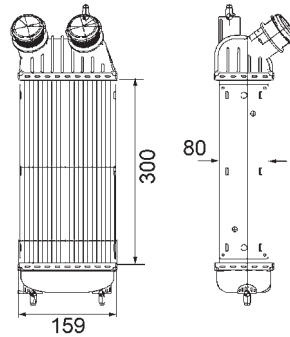
8ML 376 746-171

Ford



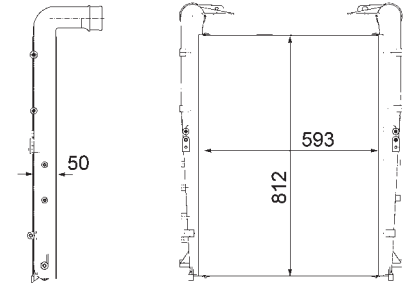
8ML 376 746-211

Citroen, Fiat, Peugeot



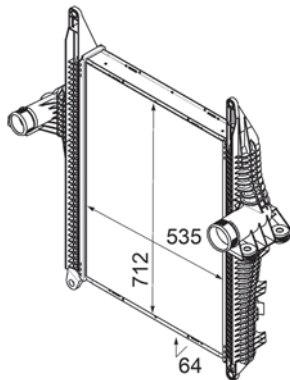
8ML 376 746-281

Renault Trucks



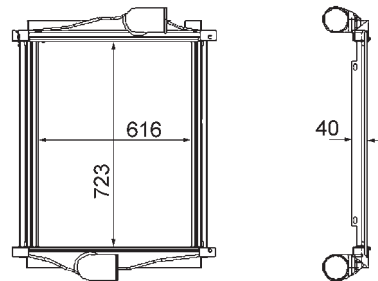
8ML 376 746-301

MAN



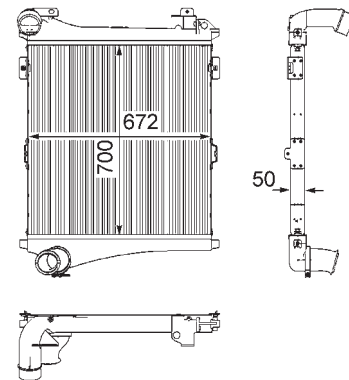
8ML 376 746-311

MAN



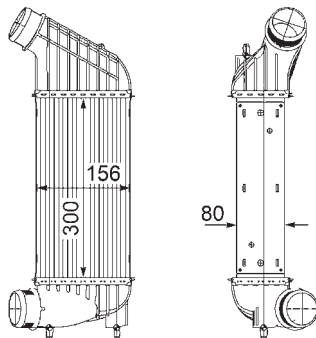
8ML 376 746-341

Renault Trucks



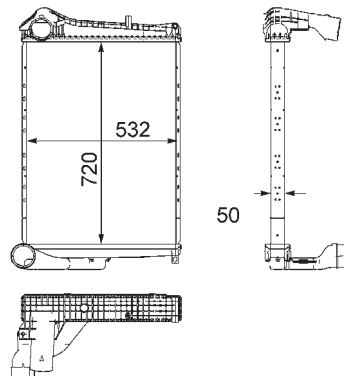
8ML 376 746-361

Citroen, Fiat, Peugeot



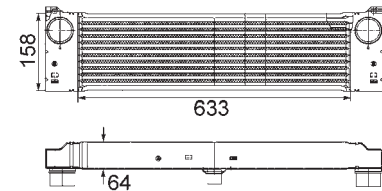
8ML 376 746-381

Renault Trucks



8ML 376 746-491

Mercedes-Benz



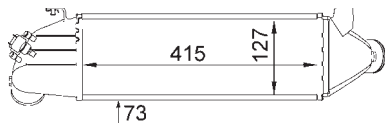
Ladeluftkühler
Intercoolers
Refroidisseurs d'air
Intercooler
Intercooler

Intercoolers
Интеркулеры
Intercooler
Chłodnica powietrza doładowania



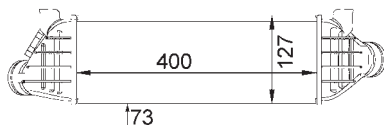
8ML 376 746-631

Ford



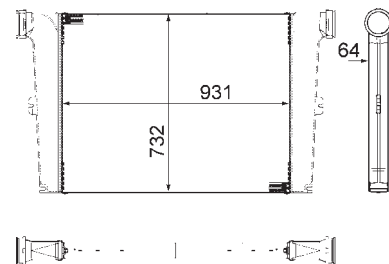
8ML 376 746-651

Ford



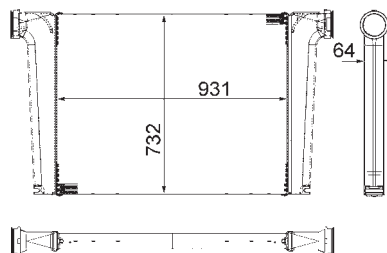
8ML 376 755-451

MAN



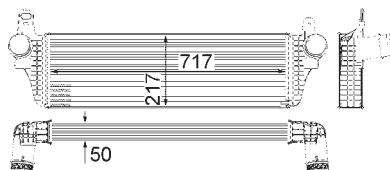
8ML 376 755-461

MAN, Neoplan



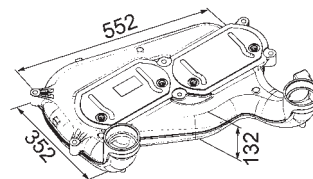
8ML 376 755-471

Volkswagen



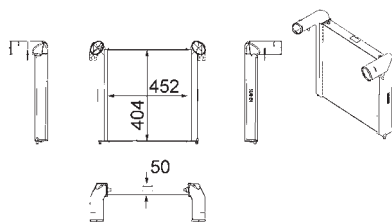
8ML 376 756-001

MAN



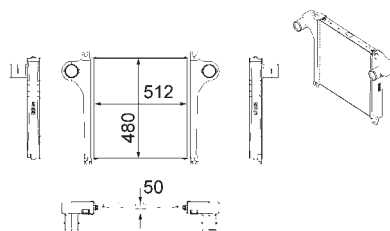
8ML 376 756-061

Nissan



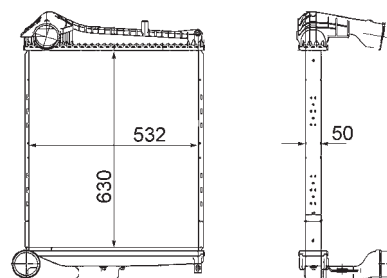
8ML 376 756-071

Nissan



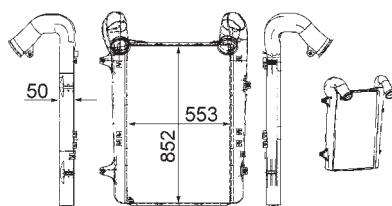
8ML 376 756-091

Renault Trucks



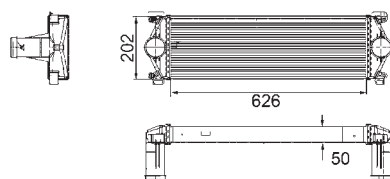
8ML 376 756-101

DAF



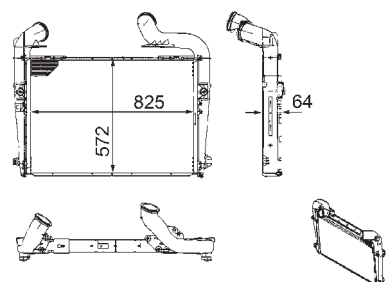
8ML 376 756-121

Renault Trucks



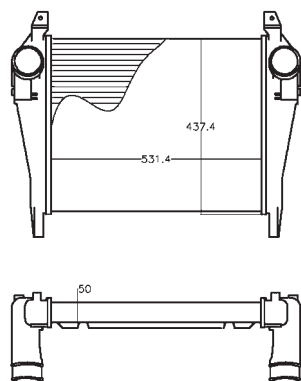
8ML 376 756-181

Scania



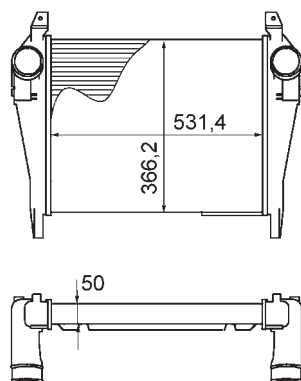
8ML 376 758-131

Iveco



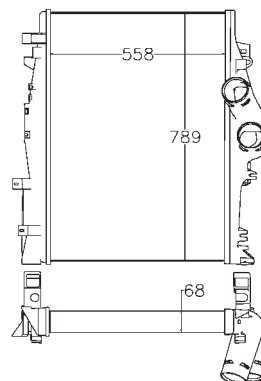
8ML 376 758-141

Iveco



8ML 376 758-151

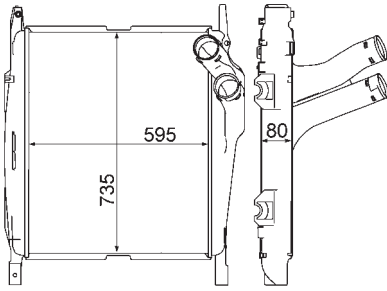
Mercedes-Benz





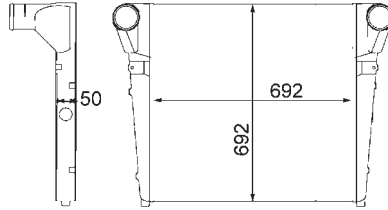
8ML 376 758-161

Mercedes-Benz



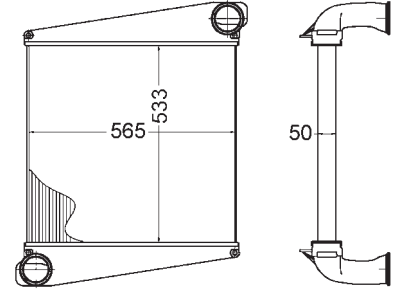
8ML 376 758-171

Renault Trucks



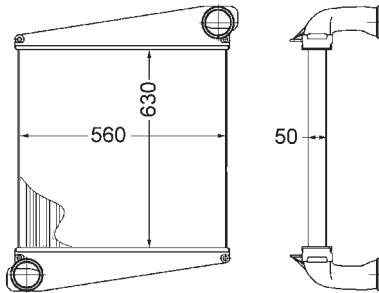
8ML 376 758-181

Volvo



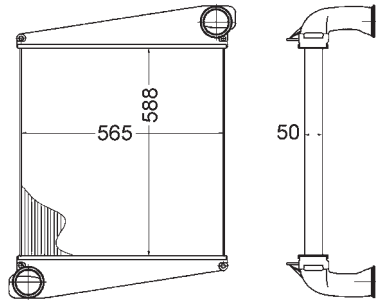
8ML 376 758-191

Volvo



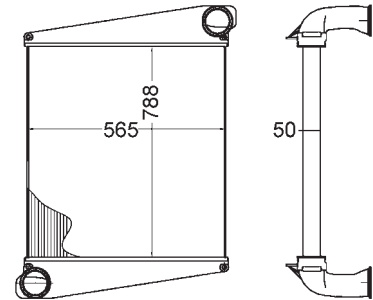
8ML 376 758-201

Volvo



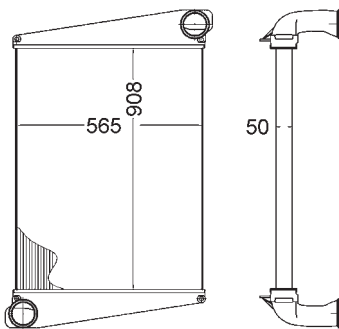
8ML 376 758-211

Volvo



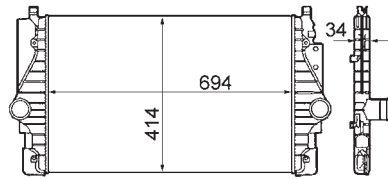
8ML 376 758-221

Volvo



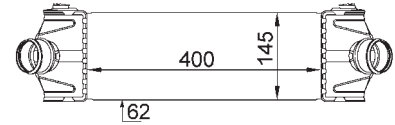
8ML 376 760-641

Volkswagen



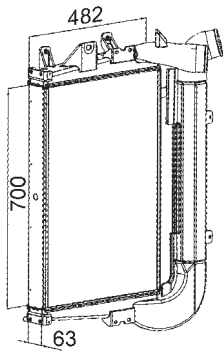
8ML 376 765-101

Ford



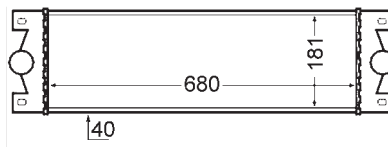
8ML 376 765-431

Mercedes-Benz



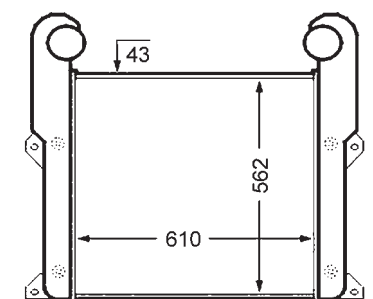
8ML 376 776-521

Renault



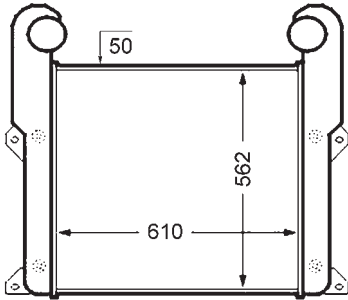
8ML 376 776-671

DAF



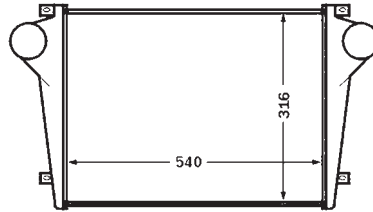
8ML 376 776-681

DAF



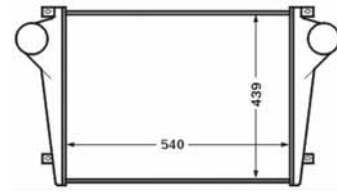
8ML 376 776-731

Iveco



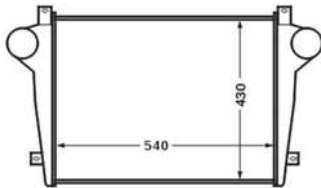
8ML 376 776-741

Iveco



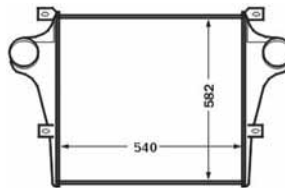
8ML 376 776-751

Iveco



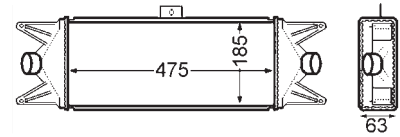
8ML 376 776-761

Iveco



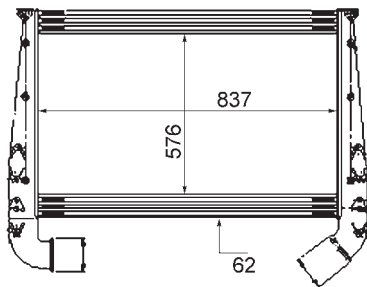
8ML 376 776-771

Iveco



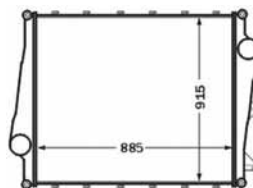
8ML 376 777-061

Scania



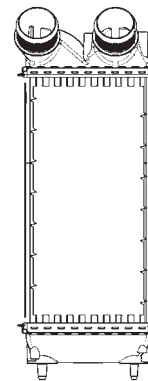
8ML 376 777-071

Volvo



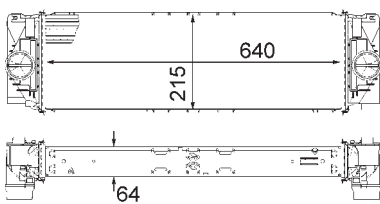
8ML 376 777-361

Citroen, Peugeot



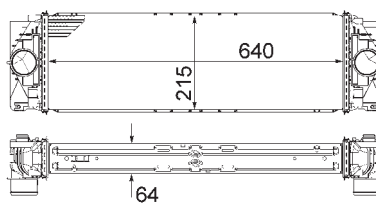
8ML 376 777-391

Mercedes-Benz



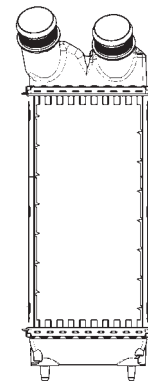
8ML 376 777-401

Mercedes-Benz, Volkswagen



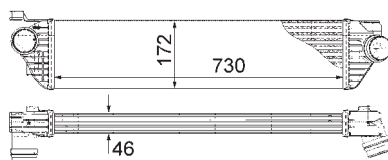
8ML 376 777-421

Citroen, Peugeot



8ML 376 787-411

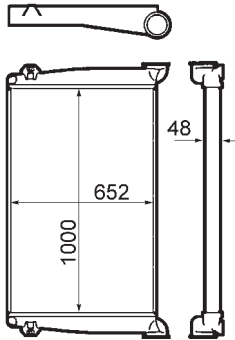
Renault





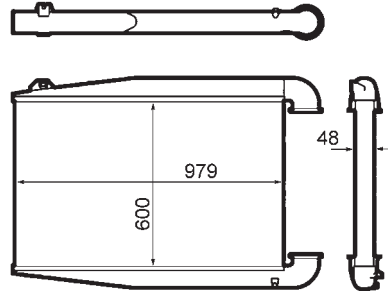
8ML 376 792-001

Mercedes-Benz



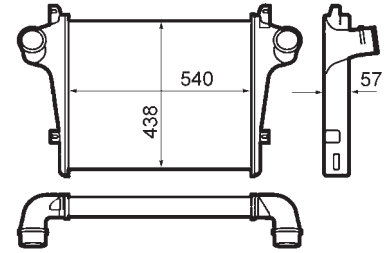
8ML 376 792-011

Mercedes-Benz



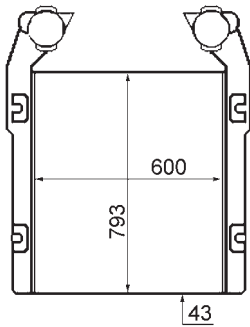
8ML 376 792-021

Iveco



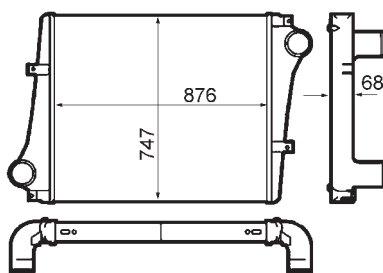
8ML 376 792-031

Renault Trucks



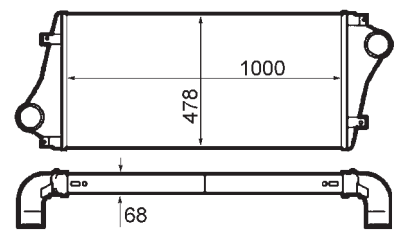
8ML 376 792-041

Volvo



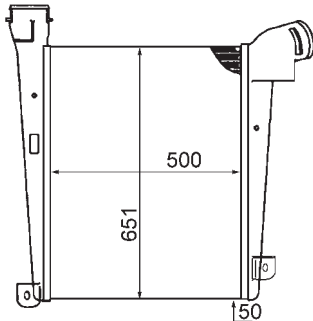
8ML 376 792-051

Volvo



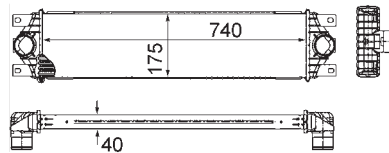
8ML 376 792-061

Mercedes-Benz



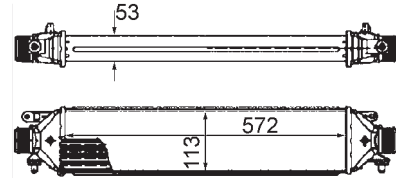
8ML 376 899-011

Nissan, Opel, Renault, Vauxhall



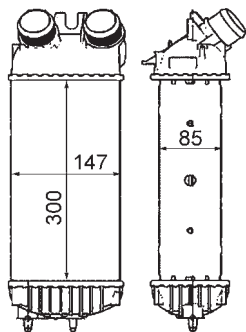
8ML 376 899-131

Fiat



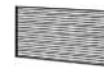
8ML 376 911-401

Citroen, Peugeot



Kühlernetze, Ladeluftkühler
 Radiator cores, intercooler
 Faisceaux, refroidisseurs d'air
 Malla radiadores, intercooler
 Retino radiatore, intercooler

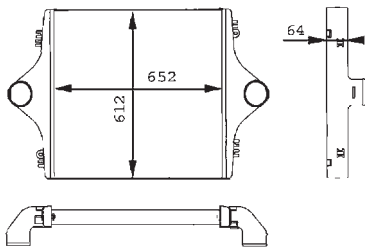
Koelnetwerken, intercoolers
 Сетка радиатора, интеркулёр
 Radyötör agi, sarj havasi radyötörü
 Siatka chłodnicy, chłodnica powietrza
 doładowującego



BEHR HELIX SERVICE		OE	mm	
8ML 376 723-741	MAN F2000	81 06130 0129	8MY 376 744-371	652x612x64
8ML 376 723-761	MAN F90	81 06130 0131	8MY 376 744-441	652x612x50
8ML 376 723-771	DAF F95	132 7673	8MY 376 744-421	554x852x52
8ML 376 724-011	Mercedes-Benz SK 1948	656 50 100 01	8MY 376 744-381	593x792x52
8ML 376 724-031	Iveco EuroStar	4101 6520	8MY 376 744-361	652x712x52
8ML 376 724-041	Scania R 144	1 430 718	8MY 376 744-451	828x792x66
8ML 376 724-061	Mercedes-Benz Actros	942 501 09 01	8MY 376 744-411	752x852x66

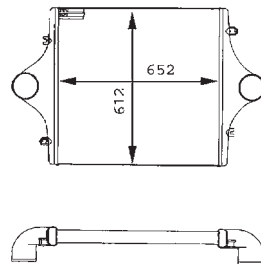
8ML 376 723-741

MAN



8ML 376 723-761

Scania



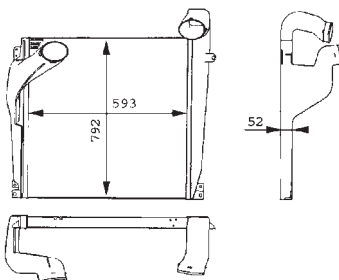
8ML 376 723-771

DAF



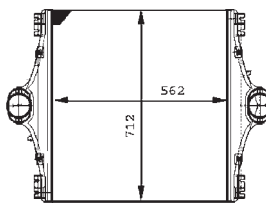
8ML 376 724-011

Mercedes-Benz



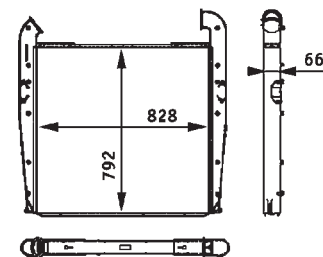
8ML 376 724-031

Iveco



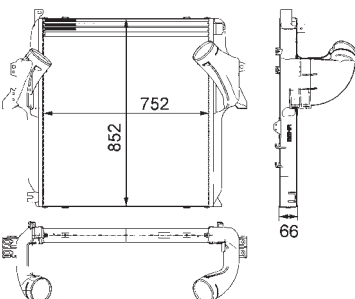
8ML 376 724-041

Scania



8ML 376 724-061

Mercedes-Benz



Ölkühler
Oil coolers
Refroidisseurs d'huile
Refrigeradores de aceite
Radiatori olio

Oljekoelers
Масляные радиаторы
Motor yağ radyatörleri
Chłodnice oleju

6.02 - 6.21



Ölkühler, Retarder
Oil coolers, retarder
Refroidisseurs d'huile, retardateur
Refrigeradores de aceite, retardador
Radiatori olio, moderatore

Oljekoelers, retarde
Масляные радиаторы, ретардер
Yağ soğutucusu, retarder
Chłodnice oleju, retarder

6.22 - 6.42





produced
by ...



Citroen

Berlingo (MF)

07/96-

1.6 HDI 90 (MF9HX)	9HX (DV6ATED4)	07/05-			8MO 376 797-101	131x100x42	6.21
1.9 D (MFWJZ)	WJZ (DW8), WJY (DW8B)	07/98-			8MO 376 797-091	124x97x80	6.21
1.9 D 4WD (MFWJZ)	WJZ (DW8), WJY (DW8B)	07/98-			8MO 376 797-091	124x97x80	6.21
2.0 HDI 90 (MFRHY)	RHY (DW10TD)	12/99-			8MO 376 783-791	130x97x75	6.21

Berlingo Box (M_)

07/96-

1.6 HDI 90 (MB9HX, MC9HX)	9HX (DV6ATED4)	07/05-			8MO 376 797-101	131x100x42	6.21
1.9 D 70 (MBWJZ, MCWJZ)	WJZ (DW8), WJY (DW8B)	04/99-			8MO 376 797-091	124x97x80	6.21
1.9 D 70 4WD (MBWJZ, MCWJZ)	WJZ (DW8), WJY (DW8B)	07/98-			8MO 376 797-091	124x97x80	6.21
2.0 HDI 90 (MBRHY, MCRHY)	RHY (DW10TD)	12/99-			8MO 376 783-791	130x97x75	6.21
2.0 HDI 90 4WD (MBRHY, MCRHY)	RHY (DW10TD)	11/00-			8MO 376 783-791	130x97x75	6.21

Berlingo

04/08-

1.6 HDi 90	9HX (DV6ATED4)	04/08-			8MO 376 797-101	131x100x42	6.21
	9HX (DV6ATED4)	07/10-			8MO 376 797-101	131x100x42	6.21

C15 (VD-)

10/84-12/05

1.9 D	WJX (DW8B)	12/00-12/05			8MO 376 797-091	124x97x80	6.21
-------	------------	-------------	--	--	-----------------	-----------	------

Jumper Box (244)

04/02-

2.0 HDi	RHV (DW10UTD), RHV (DW10TD)	04/02-			8MO 376 783-791	130x97x75	6.21
---------	--------------------------------	--------	--	--	-----------------	-----------	------

Jumper Flatbed/Chassis (244)

02/02-

2.2 HDi	4HY (DW12UTED4)	02/02-06/06			8MO 376 783-791	130x97x75	6.21
---------	-----------------	-------------	--	--	-----------------	-----------	------

DAF

CF 85

01/01-

FA 85.340	XE 250 C	01/01-	->12.04 + adapter 1661504	Behr	8MO 376 733-421	206x116x95	6.20
FA 85.360	MX 265	10/06-	->12.04 + adapter 1661504 OE Nr. 1780140	Behr	8MO 376 733-421	206x116x95	6.20
					8MO 376 901-001	291x190x134	6.21
FA 85.380	XE 280 C	01/01-	->12.04 + adapter 1661504	Behr	8MO 376 733-421	206x116x95	6.20
FA 85.410	MX 300	10/06-	->12.04 + adapter 1661504 OE Nr. 1780140	Behr	8MO 376 733-421	206x116x95	6.20
					8MO 376 901-001	291x190x134	6.21
FA 85.430	XE 315 C	01/01-	->12.04 + adapter 1661504	Behr	8MO 376 733-421	206x116x95	6.20
FA 85.460	MX 340	10/06-	->12.04 + adapter 1661504 OE Nr. 1780140	Behr	8MO 376 733-421	206x116x95	6.20
					8MO 376 901-001	291x190x134	6.21
FA 85.480	XE 355 C	01/01-	->12.04 + adapter 1661504	Behr	8MO 376 733-421	206x116x95	6.20
FA 85.510	MX 375	10/06-	->12.04 + adapter 1661504 OE Nr. 1780140	Behr	8MO 376 733-421	206x116x95	6.20
					8MO 376 901-001	291x190x134	6.21
FAC 85.360, FAX 85.360	MX 265	10/06-	->12.04 + adapter 1661504 OE Nr. 1780140	Behr	8MO 376 733-421	206x116x95	6.20
					8MO 376 901-001	291x190x134	6.21
FAC 85.380	XE 280 C	12/05-	->12.04 + adapter 1661504 OE Nr. 1780140	Behr	8MO 376 733-421	206x116x95	6.20
					8MO 376 901-001	291x190x134	6.21
FAC 85.410, FAX 85.410	MX 300	10/05-	->12.04 + adapter 1661504 OE Nr. 1780140	Behr	8MO 376 733-421	206x116x95	6.20
					8MO 376 901-001	291x190x134	6.21
FAC 85.430	XE 315 C	12/05-	->12.04 + adapter 1661504 OE Nr. 1780140	Behr	8MO 376 733-421	206x116x95	6.20
					8MO 376 901-001	291x190x134	6.21
FAC 85.460, FAX 85.460	MX 340	10/05-	->12.04 + adapter 1661504 OE Nr. 1780140	Behr	8MO 376 733-421	206x116x95	6.20
					8MO 376 901-001	291x190x134	6.21
FAC 85.480	XE 355 C	12/05-	->12.04 + adapter 1661504	Behr	8MO 376 733-421	206x116x95	6.20
FAC 85.510, FAX 85.510	MX 375	10/05-	->12.04 + adapter 1661504 OE Nr. 1780140	Behr	8MO 376 733-421	206x116x95	6.20
					8MO 376 901-001	291x190x134	6.21
FAD 85.340	XE 250 C	01/01-	->12.04 + adapter 1661504	Behr	8MO 376 733-421	206x116x95	6.20
FAD 85.360	MX 265	10/06-	->12.04 + adapter 1661504 OE Nr. 1780140	Behr	8MO 376 733-421	206x116x95	6.20
					8MO 376 901-001	291x190x134	6.21
FAD 85.380	XE 280 C	01/01-	->12.04 + adapter 1661504	Behr	8MO 376 733-421	206x116x95	6.20
FAD 85.410	MX 300	10/06-	->12.04 + adapter 1661504 OE Nr. 1780140	Behr	8MO 376 733-421	206x116x95	6.20
					8MO 376 901-001	291x190x134	6.21
FAD 85.430	XE 315 C	01/01-	->12.04 + adapter 1661504	Behr	8MO 376 733-421	206x116x95	6.20
FAD 85.460	MX 340	10/05-	->12.04 + adapter 1661504 OE Nr. 1780140	Behr	8MO 376 733-421	206x116x95	6.20
					8MO 376 901-001	291x190x134	6.21
FAD 85.480	XE 355 C	01/01-	->12.04 + adapter 1661504	Behr	8MO 376 733-421	206x116x95	6.20
FAD 85.510	MX 375	10/05-	->12.04 + adapter 1661504 OE Nr. 1780140	Behr	8MO 376 733-421	206x116x95	6.20
					8MO 376 901-001	291x190x134	6.21
FAG 85.340, FAN 85.340	XE 250 C	01/01-	->12.04 + adapter 1661504	Behr	8MO 376 733-421	206x116x95	6.20
FAG 85.360, FAN 85.360	MX 265	10/06-	->12.04 + adapter 1661504 OE Nr. 1780140	Behr	8MO 376 733-421	206x116x95	6.20
					8MO 376 901-001	291x190x134	6.21
FAG 85.380, FAN 85.380	XE 280 C	01/01-	->12.04 + adapter 1661504	Behr	8MO 376 733-421	206x116x95	6.20
FAG 85.410, FAN 85.410	MX 300	10/05-	->12.04 + adapter 1661504 OE Nr. 1780140	Behr	8MO 376 733-421	206x116x95	6.20
					8MO 376 901-001	291x190x134	6.21
FAG 85.430, FAN 85.430	XE 315 C	01/01-	->12.04 + adapter 1661504	Behr	8MO 376 733-421	206x116x95	6.20
FAG 85.460, FAN 85.460	MX 340	10/05-	->12.04 + adapter 1661504 OE Nr. 1780140	Behr	8MO 376 733-421	206x116x95	6.20
					8MO 376 901-001	291x190x134	6.21
FAG 85.480, FAN 85.480	XE 355 C	01/01-	->12.04 + adapter 1661504	Behr	8MO 376 733-421	206x116x95	6.20
FAG 85.510, FAN 85.510	MX 375	10/05-	->12.04 + adapter 1661504 OE Nr. 1780140	Behr	8MO 376 733-421	206x116x95	6.20
					8MO 376 901-001	291x190x134	6.21
FAR 85.340, FAS 85.340	XE 250 C	01/01-	->12.04 + adapter 1661504	Behr	8MO 376 733-421	206x116x95	6.20
FAR 85.360, FAS 85.360	MX 265	10/06-	->12.04 + adapter 1661504 OE Nr. 1780140	Behr	8MO 376 733-421	206x116x95	6.20
					8MO 376 901-001	291x190x134	6.21
FAR 85.380, FAS 85.380	XE 280 C	01/01-	->12.04 + adapter 1661504	Behr	8MO 376 733-421	206x116x95	6.20
FAR 85.410, FAS 85.410	MX 300	10/05-	->12.04 + adapter 1661504 OE Nr. 1780140	Behr	8MO 376 733-421	206x116x95	6.20
					8MO 376 901-001	291x190x134	6.21
FAR 85.430, FAS 85.430	XE 315 C	01/01-	->12.04 + adapter 1661504	Behr	8MO 376 733-421	206x116x95	6.20
FAR 85.460, FAS 85.460	MX 340	10/05-	->12.04 + adapter 1661504 OE Nr. 1780140	Behr	8MO 376 733-421	206x116x95	6.20
					8MO 376 901-001	291x190x134	6.21
FAR 85.480, FAS 85.480	XE 355 C	01/01-	->12.04 + adapter 1661504	Behr	8MO 376 733-421	206x116x95	6.20



DAF

XF 95		09/02-12/06					
FTR 95.530	XE 390 C	09/02-	->12.04 + adapter 1661504 OE Nr. 1780140	Behr	8MO 376 733-421	206x116x95	6.20
					8MO 376 901-001	291x190x134	6.21
FTS 95.380	XE 280 C		->12.04 + adapter 1661504 OE Nr. 1780140	Behr	8MO 376 733-421	206x116x95	6.20
					8MO 376 901-001	291x190x134	6.21
FTS 95.430	XE 315 C		->12.04 + adapter 1661504 OE Nr. 1780140	Behr	8MO 376 733-421	206x116x95	6.20
					8MO 376 901-001	291x190x134	6.21
FTS 95.480	XE 355 C		->12.04 + adapter 1661504 OE Nr. 1780140	Behr	8MO 376 733-421	206x116x95	6.20
					8MO 376 901-001	291x190x134	6.21
FTS 95.530	XE 390 C	09/02-	->12.04 + adapter 1661504 OE Nr. 1780140	Behr	8MO 376 733-421	206x116x95	6.20
					8MO 376 901-001	291x190x134	6.21
FTT 95.380	XE 280 C		->12.04 + adapter 1661504 OE Nr. 1780140	Behr	8MO 376 733-421	206x116x95	6.20
					8MO 376 901-001	291x190x134	6.21
FTT 95.430	XE 315 C		->12.04 + adapter 1661504 OE Nr. 1780140	Behr	8MO 376 733-421	206x116x95	6.20
					8MO 376 901-001	291x190x134	6.21
FTT 95.480	XE 355 C		->12.04 + adapter 1661504 OE Nr. 1780140	Behr	8MO 376 733-421	206x116x95	6.20
					8MO 376 901-001	291x190x134	6.21
FTT 95.530	XE 390 C	09/02-	->12.04 + adapter 1661504 OE Nr. 1780140	Behr	8MO 376 733-421	206x116x95	6.20
					8MO 376 901-001	291x190x134	6.21

XF 105		10/05-					
FA 105.410	MX 300	10/05-	OE Nr. 1780140		8MO 376 901-001	291x190x134	6.21
FA 105.460	MX 340	10/05-	OE Nr. 1780140		8MO 376 901-001	291x190x134	6.21
FA 105.510	MX 375	10/05-	OE Nr. 1780140		8MO 376 901-001	291x190x134	6.21
FAD 105.410	MX 300	10/05-	OE Nr. 1780140		8MO 376 901-001	291x190x134	6.21
FAD 105.460	MX 340	10/05-	OE Nr. 1780140		8MO 376 901-001	291x190x134	6.21
FAD 105.510	MX 375	10/05-	OE Nr. 1780140		8MO 376 901-001	291x190x134	6.21
FAK 105.410	MX 300	10/05-	OE Nr. 1780140		8MO 376 901-001	291x190x134	6.21
FAK 105.460	MX 340	10/05-	OE Nr. 1780140		8MO 376 901-001	291x190x134	6.21
FAK 105.510	MX 375	10/05-	OE Nr. 1780140		8MO 376 901-001	291x190x134	6.21
FAS 105.410, FAR 105.410, FAN 105.410	MX 300	10/05-	OE Nr. 1780140		8MO 376 901-001	291x190x134	6.21
FAS 105.460, FAR 105.460, FAN 105.460	MX 340	10/05-	OE Nr. 1780140		8MO 376 901-001	291x190x134	6.21
FAS 105.510, FAR 105.510, FAN 105.510	MX 375	10/05-	OE Nr. 1780140		8MO 376 901-001	291x190x134	6.21
FAT 105.410	MX 300	10/05-	OE Nr. 1780140		8MO 376 901-001	291x190x134	6.21
FAT 105.460	MX 340	10/05-	OE Nr. 1780140		8MO 376 901-001	291x190x134	6.21
FAT 105.510	MX 375	10/05-	OE Nr. 1780140		8MO 376 901-001	291x190x134	6.21
FT 105.410	MX 300	10/05-	OE Nr. 1780140		8MO 376 901-001	291x190x134	6.21
FT 105.460	MX 340	10/05-	OE Nr. 1780140		8MO 376 901-001	291x190x134	6.21
FT 105.510	MX 375	10/05-	OE Nr. 1780140		8MO 376 901-001	291x190x134	6.21
FTM 105.410	MX 300	10/05-	OE Nr. 1780140		8MO 376 901-001	291x190x134	6.21
FTM 105.460	MX 340	10/05-	OE Nr. 1780140		8MO 376 901-001	291x190x134	6.21
FTM 105.510	MX 375	10/05-	OE Nr. 1780140		8MO 376 901-001	291x190x134	6.21
FTP 105.410	MX 300	10/05-	OE Nr. 1780140		8MO 376 901-001	291x190x134	6.21
FTP 105.460	MX 340	10/05-	OE Nr. 1780140		8MO 376 901-001	291x190x134	6.21
FTP 105.510	MX 375	10/05-	OE Nr. 1780140		8MO 376 901-001	291x190x134	6.21
FTS 105.410, FTR 105.410, FTG 105.410	MX 300	10/05-	OE Nr. 1780140		8MO 376 901-001	291x190x134	6.21
FTS 105.460, FTR 105.460, FTG 105.460	MX 340	10/05-	OE Nr. 1780140		8MO 376 901-001	291x190x134	6.21
FTS 105.510, FTR 105.510, FTG 105.510	MX 375	10/05-	OE Nr. 1780140		8MO 376 901-001	291x190x134	6.21
FTT 105.410	MX 300	10/05-	OE Nr. 1780140		8MO 376 901-001	291x190x134	6.21
FTT 105.460	MX 340	10/05-	OE Nr. 1780140		8MO 376 901-001	291x190x134	6.21
FTT 105.510	MX 375	10/05-	OE Nr. 1780140		8MO 376 901-001	291x190x134	6.21

Irisbus

Agora		01/03-					
Agora S		01/03-		Behr	8MO 376 780-681	390x123x30	6.20
Agora L		01/03-		Behr	8MO 376 780-681	390x123x30	6.20
Agora S		01/03-12/05		Behr	8MO 376 780-681	390x123x30	6.20
Agora L		01/03-12/05		Behr	8MO 376 780-681	390x123x30	6.20

Arway		06/06-					
10.6M, 12M, 12.8M	F2BE3681B	06/06-		Behr	8MO 376 780-681	390x123x30	6.20
15M				Behr	8MO 376 780-681	390x123x30	6.20

Citelis		09/05-					
10.5, 12, LINE		09/05-		Behr	8MO 376 780-681	390x123x30	6.20
10.5 CNG, 12 CNG				Behr	8MO 376 780-681	390x123x30	6.20
10.5, 12, Line		09/05-		Behr	8MO 376 780-681	390x123x30	6.20
18 CNG		09/05-		Behr	8MO 376 780-681	390x123x30	6.20
18		09/05-		Behr	8MO 376 780-681	390x123x30	6.20
18 CNG				Behr	8MO 376 780-681	390x123x30	6.20

Crossway		06/06-					
10.6m, 12m, 12.8m				Behr	8MO 376 780-681	390x123x30	6.20

Iveco

TurboStar		07/84-12/93					
190-48	8280.42.050, 8280.42.001	03/89-03/91		Behr	8MO 376 725-341	520x104x32	6.19
	8280.42.001, 8280.42.050	04/91-12/93		Behr	8MO 376 725-341	520x104x32	6.19
190-48 T	8280.42.001, 8280.42.050	03/89-03/91		Behr	8MO 376 725-341	520x104x32	6.19
	8280.42.001, 8280.42.050	04/91-12/93		Behr	8MO 376 725-341	520x104x32	6.19

MAN

E 2000		05/00-					
19.310 FALK	D 2866 LF23	05/00-			8MO 376 781-181	552x182x43	6.20
19.310 FALS	D 2866 LF23	05/00-			8MO 376 781-181	552x182x43	6.20
19.310 FLS	D 2866 LF23	05/00-			8MO 376 781-181	552x182x43	6.20

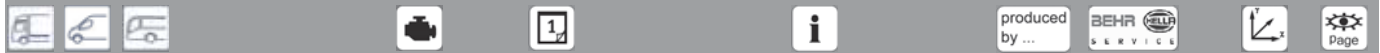


MAN

E 2000		05/00-				
19.310 FLK	D 2866 LF23	05/00-	8MO 376 781-181	552x182x43	6.20	
19.360 FALK	D 2866 LF24	05/00-	8MO 376 781-181	552x182x43	6.20	
19.360 FLK	D 2866 LF24	05/00-	8MO 376 781-181	552x182x43	6.20	
19.410 FALK	D 2866 LF25	05/00-	8MO 376 781-181	552x182x43	6.20	
19.360 FALS	D 2866 LF24	05/00-	8MO 376 781-181	552x182x43	6.20	
19.360 FLS	D 2866 LF24	05/00-	8MO 376 781-181	552x182x43	6.20	
19.410 FLK	D 2866 LF25	05/00-	8MO 376 781-181	552x182x43	6.20	
19.410 FALS	D 2866 LF25	05/00-	8MO 376 781-181	552x182x43	6.20	
19.410 FLS	D 2866 LF25	05/00-	8MO 376 781-181	552x182x43	6.20	
26.310 FAVLC	D 2866 LF23	05/00-	8MO 376 781-181	552x182x43	6.20	
26.310 FAVLK	D 2866 LF23	05/00-	8MO 376 781-181	552x182x43	6.20	
26.360 FAVLC	D 2866 LF24	05/00-	8MO 376 781-181	552x182x43	6.20	
26.360 FAVLK	D 2866 LF24	05/00-	8MO 376 781-181	552x182x43	6.20	
26.410 DFARC	D 2866 LF25	05/00-	8MO 376 781-181	552x182x43	6.20	
26.410 DFRC, FAVLC	D 2866 LF25	05/00-	8MO 376 781-181	552x182x43	6.20	
26.410 FAVLK	D 2866 LF25	05/00-	8MO 376 781-181	552x182x43	6.20	
28.310 FNLC	D 2866 LF23	05/00-	8MO 376 781-181	552x182x43	6.20	
28.360 FANLC	D 2866 LF24	05/00-	8MO 376 781-181	552x182x43	6.20	
28.360 FNALC	D 2866 LF24	05/00-	8MO 376 781-181	552x182x43	6.20	
28.360 FANLK	D 2866 LF24	05/00-	8MO 376 781-181	552x182x43	6.20	
28.360 FNLC	D 2866 LF24	05/00-	8MO 376 781-181	552x182x43	6.20	
28.410 FANLC	D 2866 LF25	05/00-	8MO 376 781-181	552x182x43	6.20	
28.410 FANLK	D 2866 LF25	05/00-	8MO 376 781-181	552x182x43	6.20	
28.410 FNLC	D 2866 LF25	05/00-	8MO 376 781-181	552x182x43	6.20	
30.310 FNLC	D 2866 LF23	05/00-	8MO 376 781-181	552x182x43	6.20	
30.360 FANLC	D 2866 LF24	05/00-	8MO 376 781-181	552x182x43	6.20	
30.360 FANLK	D 2866 LF24	05/00-	8MO 376 781-181	552x182x43	6.20	
30.360 FNLC	D 2866 LF24	05/00-	8MO 376 781-181	552x182x43	6.20	
30.410 FANLC	D 2866 LF25	05/00-	8MO 376 781-181	552x182x43	6.20	
30.410 FANLK	D 2866 LF25	05/00-	8MO 376 781-181	552x182x43	6.20	
30.410 FNLC	D 2866 LF25	05/00-	8MO 376 781-181	552x182x43	6.20	
32.310 VFLC	D 2866 LF23	05/00-	8MO 376 781-181	552x182x43	6.20	
32.310 VFNLC	D 2866 LF23	05/00-	8MO 376 781-181	552x182x43	6.20	
32.360 VFLC	D 2866 LF24	05/00-	8MO 376 781-181	552x182x43	6.20	
32.360 VFNLC	D 2866 LF24	05/00-	8MO 376 781-181	552x182x43	6.20	
32.410 VFARK	D 2866 LF25	05/00-	8MO 376 781-181	552x182x43	6.20	
32.410 VFNLC	D 2866 LF25	05/00-	8MO 376 781-181	552x182x43	6.20	
32.410 VFLC,VFRC, VFLRC	D 2866 LF25	05/00-	8MO 376 781-181	552x182x43	6.20	
33.360 DFALC	D 2866 LF24	05/00-	8MO 376 781-181	552x182x43	6.20	
33.360 DFAK, DFALK	D 2866 LF24	05/00-	8MO 376 781-181	552x182x43	6.20	
33.360 DFALS	D 2866 LF24	04/01-	8MO 376 781-181	552x182x43	6.20	
33.360 DFLS	D 2866 LF24	05/00-	8MO 376 781-181	552x182x43	6.20	
33.360 DFLC	D 2866 LF24	05/00-	8MO 376 781-181	552x182x43	6.20	
33.360 DFLK	D 2866 LF24	05/00-	8MO 376 781-181	552x182x43	6.20	
33.410 DFALC	D 2866 LF25	05/00-	8MO 376 781-181	552x182x43	6.20	
33.410 DFAK, DFALK	D 2866 LF25	05/00-	8MO 376 781-181	552x182x43	6.20	
33.410 DFLC	D 2866 LF25	05/00-	8MO 376 781-181	552x182x43	6.20	
33.410 DFALS	D 2866 LF25	04/01-	8MO 376 781-181	552x182x43	6.20	
33.410 DFLS	D 2866 LF25	05/00-	8MO 376 781-181	552x182x43	6.20	
33.410 DFLK	D 2866 LF25	05/00-	8MO 376 781-181	552x182x43	6.20	
35.360 VFAK	D 2866 LF24	05/00-	8MO 376 781-181	552x182x43	6.20	
35.410 FVNLC	D 2866 LF25	05/00-	8MO 376 781-181	552x182x43	6.20	
35.410 VFAK	D 2866 LF25	05/00-	8MO 376 781-181	552x182x43	6.20	
41.360 VFAK	D 2866 LF24	05/00-	8MO 376 781-181	552x182x43	6.20	
41.410 VFAK	D 2866 LF25	05/00-	8MO 376 781-181	552x182x43	6.20	
50.410 VFAK	D 2866 LF25	05/00-	8MO 376 781-181	552x182x43	6.20	
50.410 VFAVK, VFAV-G	D 2866 LF25	03/01-	8MO 376 781-181	552x182x43	6.20	
50.410 VFK	D 2866 LF25	05/00-	8MO 376 781-181	552x182x43	6.20	
50.410 VFVK, VFV-G	D 2866 LF25	10/00-	8MO 376 781-181	552x182x43	6.20	
F 2000		01/94-				
19.314 FC, FLC, FLLC, FLLW, FRC, FLRC, FLLRC, FLL, FLLR, F-N	D 2866 LF34	06/98-	8MO 376 781-181	552x182x43	6.20	
19.314 FS, FLS, FLLS, FRS, FLRS, FLLRS	D 2866 LF34	06/98-	8MO 376 781-181	552x182x43	6.20	
19.314 FAS	D 2866 LF34	06/98-	8MO 376 781-181	552x182x43	6.20	
19.314 FK, FLK, F-KI, FL-KI	D 2866 LF34	06/98-	8MO 376 781-181	552x182x43	6.20	
19.364 FC, FLC, FLLC, FLLW, FRC, FLRC, FLLRC, FLL, FLLR, F-N	D 2866 LF35	06/98-	8MO 376 781-181	552x182x43	6.20	
19.364 FAC	D 2866 LF35	06/98-	8MO 376 781-181	552x182x43	6.20	
19.364 FS, FLS, FLLS, FRS, FLRS, FLLRS	D 2866 LF35	06/98-	8MO 376 781-181	552x182x43	6.20	
19.364 FAS	D 2866 LF35	06/98-	8MO 376 781-181	552x182x43	6.20	
19.364 FK, FLK, F-KI, FL-KI	D 2866 LF35	06/98-	8MO 376 781-181	552x182x43	6.20	
19.364 FAK, FA-KI	D 2866 LF35	06/98-	8MO 376 781-181	552x182x43	6.20	
19.373 FC, FLC, FLLC, FRC, FLRC, F-NL	D 2866 LF21	01/94-	8MO 376 781-181	552x182x43	6.20	
19.373 FAC	D 2866 LF21	01/94-	8MO 376 781-181	552x182x43	6.20	
19.373 FAS	D 2866 LF21	01/94-	8MO 376 781-181	552x182x43	6.20	
19.373 FK, FLK, F-KI, FL-KI	D 2866 LF21	01/94-	8MO 376 781-181	552x182x43	6.20	
19.373 FAK, FA-KI	D 2866 LF21	01/94-	8MO 376 781-181	552x182x43	6.20	
19.403 FC, FLC, FLLC, FRC, FLRC, F-NL	D 2866 LF20	01/94-	8MO 376 781-181	552x182x43	6.20	
19.403 FAC	D 2866 LF20	01/94-	8MO 376 781-181	552x182x43	6.20	
19.403 FS, FLS, FLLS, FRS, FLRS, FLLRS	D 2866 LF20	01/94-	8MO 376 781-181	552x182x43	6.20	
19.403 FAS	D 2866 LF20	01/94-	8MO 376 781-181	552x182x43	6.20	
19.403 FK, FLK, F-KI, FL-KI	D 2866 LF20	01/94-	8MO 376 781-181	552x182x43	6.20	



MAN		01/94-			
F 2000					
19.403 FAK, FA-KI	D 2866 LF20	01/94-	8MO 376 781-181	552x182x43	6.20
19.414 FC, FLC, FLLC, FRC, FLRC, FLLRC, FLL, FLLR, F-NL	D 2866 LF31	06/98-	8MO 376 781-181	552x182x43	6.20
19.414 FAC	D 2866 LF31	06/98-	8MO 376 781-181	552x182x43	6.20
19.414 FS, FLS, FLLS, FRS, FLRS, FLLRS	D 2866 LF31	06/98-	8MO 376 781-181	552x182x43	6.20
19.414 FAS	D 2866 LF31	06/98-	8MO 376 781-181	552x182x43	6.20
19.414 FK, FLK, F-KI, FL-KI	D 2866 LF31	06/98-	8MO 376 781-181	552x182x43	6.20
19.414 FAK, FA-KI	D 2866 LF31	06/98-	8MO 376 781-181	552x182x43	6.20
19.423 FC, FLC, FLLC, F-NL	D 2866 LF22	01/94-	8MO 376 781-181	552x182x43	6.20
19.423 FAC	D 2866 LF22	01/94-12/95	8MO 376 781-181	552x182x43	6.20
19.423 FS, FLS, FLLS	D 2866 LF22	01/94-	8MO 376 781-181	552x182x43	6.20
19.423 FAS	D 2866 LF22	01/94-12/95	8MO 376 781-181	552x182x43	6.20
19.423 FK, FLK, F-KI, FL-KI	D 2866 LF22	01/94-	8MO 376 781-181	552x182x43	6.20
19.423 FAK, FA-KI	D 2866 LF22	01/94-	8MO 376 781-181	552x182x43	6.20
23.403 FNLLC	D 2866 LF20	01/94-	8MO 376 781-181	552x182x43	6.20
24.373 FNLLC	D 2866 LF21	01/94-12/95	8MO 376 781-181	552x182x43	6.20
24.403 FNLLC	D 2866 LF20	01/94-	8MO 376 781-181	552x182x43	6.20
24.423 FNLLC	D 2866 LF22	01/94-12/95	8MO 376 781-181	552x182x43	6.20
26.314 DFS, DFLS	D 2866 LF23	05/01-	8MO 376 781-181	552x182x43	6.20
26.314 DFK, DFLK	D 2866 LF23	05/01-	8MO 376 781-181	552x182x43	6.20
26.314 FNLC, FNLLC, FNLLRC, FNLLW, FVLC	D 2866 LF23	05/01-	8MO 376 781-181	552x182x43	6.20
26.314 FNLS	D 2866 LF23	05/01-	8MO 376 781-181	552x182x43	6.20
26.314 FVLS, FVLRS	D 2866 LF23	05/01-	8MO 376 781-181	552x182x43	6.20
26.314 FVL-KO	D 2866 LF23	05/01-	8MO 376 781-181	552x182x43	6.20
26.314 DF-TM	D 2866 LF23	05/01-	8MO 376 781-181	552x182x43	6.20
26.364 DFC, DFLC	D 2866 LF24	05/01-	8MO 376 781-181	552x182x43	6.20
26.364 DFS, DFLS	D 2866 LF24	05/01-	8MO 376 781-181	552x182x43	6.20
26.364 DFK, DFLK	D 2866 LF24	05/01-	8MO 376 781-181	552x182x43	6.20
26.364 FNLC, FNLLC, FNLLRC, FNLLW, FVLC	D 2866 LF24	05/01-	8MO 376 781-181	552x182x43	6.20
26.364 FNLS	D 2866 LF24	05/01-	8MO 376 781-181	552x182x43	6.20
26.364 FVLS, FVLRS	D 2866 LF24	05/01-	8MO 376 781-181	552x182x43	6.20
26.364 FVL-KO	D 2866 LF24	05/01-	8MO 376 781-181	552x182x43	6.20
26.364 DF-TM	D 2866 LF24	05/01-	8MO 376 781-181	552x182x43	6.20
26.373 DFC,26.373 DFLC	D 2866 LF21	01/94-12/95	8MO 376 781-181	552x182x43	6.20
26.373 DFS,26.373 DFLS	D 2866 LF21	01/94-12/95	8MO 376 781-181	552x182x43	6.20
26.373 DFK,26.373 DFLK	D 2866 LF21	01/94-12/95	8MO 376 781-181	552x182x43	6.20
26.373 FNLC,26.373 FNLLC,26.373 FVLC	D 2866 LF21	01/94-12/95	8MO 376 781-181	552x182x43	6.20
26.373 FNLS,26.373 FVLS	D 2866 LF21	01/94-12/95	8MO 376 781-181	552x182x43	6.20
26.403 DFC,26.403 DFLC	D 2866 LF20	01/94-	8MO 376 781-181	552x182x43	6.20
26.403 DFS,26.403 DFLS	D 2866 LF20	01/94-	8MO 376 781-181	552x182x43	6.20
26.403 DFK,26.403 DFLK	D 2866 LF20	01/94-	8MO 376 781-181	552x182x43	6.20
26.403 FNLC,26.403 FNLLC,26.403 FVLC	D 2866 LF20	01/94-	8MO 376 781-181	552x182x43	6.20
26.403 FNLS,26.403 FVLS	D 2866 LF20	01/94-	8MO 376 781-181	552x182x43	6.20
26.414 DFC, DFLC	D 2866 LF25	05/01-	8MO 376 781-181	552x182x43	6.20
26.414 DFS, DFLS	D 2866 LF25	05/01-	8MO 376 781-181	552x182x43	6.20
26.414 DFK, DFLK	D 2866 LF25	05/01-	8MO 376 781-181	552x182x43	6.20
26.414 FNLC, FNLLC, FNLLRC, FNLLW, FVLC	D 2866 LF25	05/01-	8MO 376 781-181	552x182x43	6.20
26.414 FNLS	D 2866 LF25	05/01-	8MO 376 781-181	552x182x43	6.20
26.414 FVLS, FVLRS	D 2866 LF25	05/01-	8MO 376 781-181	552x182x43	6.20
26.414 FVL-KO	D 2866 LF25	05/01-	8MO 376 781-181	552x182x43	6.20
26.414 DF-TM	D 2866 LF25	05/01-	8MO 376 781-181	552x182x43	6.20
26.423 DFC,26.423 DFLC	D 2866 LF22	01/94-12/95	8MO 376 781-181	552x182x43	6.20
26.423 DFS,26.423 DFLS	D 2866 LF22	01/94-12/95	8MO 376 781-181	552x182x43	6.20
26.423 DFK,26.423 DFLK	D 2866 LF22	01/94-12/95	8MO 376 781-181	552x182x43	6.20
26.423 FNLC,26.423 FNLLC,26.423 FVLC	D 2866 LF22	01/94-12/95	8MO 376 781-181	552x182x43	6.20
26.423 FNLS,26.423 FVLS	D 2866 LF22	01/94-12/95	8MO 376 781-181	552x182x43	6.20
27.314 FVL	D 2866 LF23	06/98-	8MO 376 781-181	552x182x43	6.20
27.314 DFAC	D 2866 LF23	05/01-	8MO 376 781-181	552x182x43	6.20
27.364 FVL	D 2866 LF24	06/98-	8MO 376 781-181	552x182x43	6.20
27.364 DFAC	D 2866 LF24	05/01-	8MO 376 781-181	552x182x43	6.20
27.373 DFC	D 2866 LF21	01/94-	8MO 376 781-181	552x182x43	6.20
27.373 DFS	D 2866 LF21	01/94-	8MO 376 781-181	552x182x43	6.20
27.373 DFK, DF-KI	D 2866 LF21	01/94-	8MO 376 781-181	552x182x43	6.20
27.373 DFAC	D 2866 LF21	01/94-	8MO 376 781-181	552x182x43	6.20
27.373 DFAS	D 2866 LF21	01/94-	8MO 376 781-181	552x182x43	6.20
27.373 DFAK, DFA-KI	D 2866 LF21	01/94-	8MO 376 781-181	552x182x43	6.20
27.403 DFC	D 2866 LF20	01/94-	8MO 376 781-181	552x182x43	6.20
27.403 DFS	D 2866 LF20	01/94-	8MO 376 781-181	552x182x43	6.20
27.403 DFK, DF-KI	D 2866 LF20	01/94-	8MO 376 781-181	552x182x43	6.20
27.403 DFAC	D 2866 LF20	01/94-	8MO 376 781-181	552x182x43	6.20
27.403 DFAS	D 2866 LF20	01/94-	8MO 376 781-181	552x182x43	6.20
27.403 DFAK, DFA-KI	D 2866 LF20	01/94-	8MO 376 781-181	552x182x43	6.20
27.414 FVL	D 2866 LF25	06/98-	8MO 376 781-181	552x182x43	6.20
27.414 DFAC	D 2866 LF25	05/01-	8MO 376 781-181	552x182x43	6.20
27.423 DFC	D 2866 LF22	01/94-	8MO 376 781-181	552x182x43	6.20
27.423 DFS	D 2866 LF22	01/94-	8MO 376 781-181	552x182x43	6.20
27.423 DFK, DF-KI	D 2866 LF22	01/94-	8MO 376 781-181	552x182x43	6.20
27.423 DFAC	D 2866 LF22	01/94-	8MO 376 781-181	552x182x43	6.20
27.423 DFAS	D 2866 LF22	01/94-12/95	8MO 376 781-181	552x182x43	6.20
27.423 DFAK, DFA-KI	D 2866 LF22	01/94-	8MO 376 781-181	552x182x43	6.20



MAN

F 2000		01/94-				
32.314 VF, VFC	D 2866 LF23	05/01-	8MO 376 781-181	552x182x43	6.20	
32.314 VFK, VF-HK	D 2866 LF23	05/01-	8MO 376 781-181	552x182x43	6.20	
32.314 VF-TM	D 2866 LF23	05/01-	8MO 376 781-181	552x182x43	6.20	
32.364 VF, VFC	D 2866 LF24	05/01-	8MO 376 781-181	552x182x43	6.20	
32.364 VFK, VF-HK	D 2866 LF24	05/01-	8MO 376 781-181	552x182x43	6.20	
32.364 VF-TM	D 2866 LF24	05/01-	8MO 376 781-181	552x182x43	6.20	
32.403 VFC	D 2866 LF20	08/95-	8MO 376 781-181	552x182x43	6.20	
32.403 VFK	D 2866 LF20	08/95-	8MO 376 781-181	552x182x43	6.20	
32.414 VF, VFC	D 2866 LF25	05/01-	8MO 376 781-181	552x182x43	6.20	
32.414 VFK, VF-HK	D 2866 LF25	05/01-	8MO 376 781-181	552x182x43	6.20	
32.414 VF-TM	D 2866 LF25	05/01-	8MO 376 781-181	552x182x43	6.20	
33.373 DFC	D 2866 LF21	01/94-	8MO 376 781-181	552x182x43	6.20	
33.373 DFS, DFRS	D 2866 LF21	01/94-	8MO 376 781-181	552x182x43	6.20	
33.373 DFK, DF-KI	D 2866 LF21	01/94-	8MO 376 781-181	552x182x43	6.20	
33.373 DFAC	D 2866 LF21	01/94-	8MO 376 781-181	552x182x43	6.20	
33.373 DFAS	D 2866 LF21	01/94-	8MO 376 781-181	552x182x43	6.20	
33.373 DFAK, DFA-KI	D 2866 LF21	01/94-	8MO 376 781-181	552x182x43	6.20	
33.403 DFC	D 2866 LF20	01/94-	8MO 376 781-181	552x182x43	6.20	
33.403 DFS, DFRS	D 2866 LF20	01/94-	8MO 376 781-181	552x182x43	6.20	
33.403 DFK, DF-KI	D 2866 LF20	01/94-	8MO 376 781-181	552x182x43	6.20	
33.403 DFAC	D 2866 LF20	01/94-	8MO 376 781-181	552x182x43	6.20	
33.403 DFAS	D 2866 LF20	01/94-	8MO 376 781-181	552x182x43	6.20	
33.403 DFAK, DFA-KI	D 2866 LF20	01/94-	8MO 376 781-181	552x182x43	6.20	
33.423 DFC	D 2866 LF22	01/94-	8MO 376 781-181	552x182x43	6.20	
33.423 DFS, DFRS	D 2866 LF22	01/94-	8MO 376 781-181	552x182x43	6.20	
33.423 DFK, DF-KI	D 2866 LF22	01/94-	8MO 376 781-181	552x182x43	6.20	
33.423 DFAC	D 2866 LF22	01/94-	8MO 376 781-181	552x182x43	6.20	
33.423 DFAS	D 2866 LF22	01/94-	8MO 376 781-181	552x182x43	6.20	
33.423 DFAK, DFA-KI	D 2866 LF22	01/94-	8MO 376 781-181	552x182x43	6.20	
35.364 VF, VFC, VFRC	D 2866 LF24	05/01-	8MO 376 781-181	552x182x43	6.20	
35.364 VFK, VF-HK, VF-KI	D 2866 LF24	03/02-	8MO 376 781-181	552x182x43	6.20	
35.364 VF-TM	D 2866 LF24	03/02-	8MO 376 781-181	552x182x43	6.20	
35.403 VF, VFC, VFRC	D 2866 LF20	08/95-	8MO 376 781-181	552x182x43	6.20	
35.403 VFK, VF-HK, VF-KI	D 2866 LF20	03/02-	8MO 376 781-181	552x182x43	6.20	
35.414 VF, VFC, VFRC	D 2866 LF25	05/01-	8MO 376 781-181	552x182x43	6.20	
35.414 VFK, VF-HK, VF-KI	D 2866 LF25	03/02-	8MO 376 781-181	552x182x43	6.20	
35.414 VF-TM	D 2866 LF25	03/02-	8MO 376 781-181	552x182x43	6.20	
37.414 VFA	D 2866 LF25	06/98-	8MO 376 781-181	552x182x43	6.20	
40.403 DFAK	D 2866 LF20	01/94-	8MO 376 781-181	552x182x43	6.20	
40.403 DFAS	D 2866 LF20	01/94-	8MO 376 781-181	552x182x43	6.20	
40.403 DFK	D 2866 LF20	01/94-	8MO 376 781-181	552x182x43	6.20	
40.403 DFS	D 2866 LF20	01/94-	8MO 376 781-181	552x182x43	6.20	
41.403 VF, VFC, VFRC	D 2866 LF20	08/95-	8MO 376 781-181	552x182x43	6.20	
41.403 VFK, VF-HK, VF-KI	D 2866 LF20	08/95-	8MO 376 781-181	552x182x43	6.20	

Lion's coach		09/95-				
FRH 352,RH 353	D 2866 LOH 26	09/95-	8MO 376 781-181	552x182x43	6.20	
FRH 402,RH 403	D 2866 LOH 23	09/95-	8MO 376 781-181	552x182x43	6.20	
RH 403	D 2866 LOH 23	09/98-	8MO 376 781-181	552x182x43	6.20	
RH 413	D 2866 LOH 29	01/00-	8MO 376 781-181	552x182x43	6.20	
RHC 414	D 2866 LOH 34	06/02-	8MO 376 781-181	552x182x43	6.20	
RH 463, RHC 464	D 2876 LOH 01, D 2876 LOH 02, D 2876 LOH 03	01/00-	8MO 376 781-181	552x182x43	6.20	

Lion's Star		03/91-				
FRH 352,RH 353	D 2866 LOH 26	09/95-	8MO 376 781-181	552x182x43	6.20	
FRH 402,RH 403	D 2866 LOH 23	09/95-	8MO 376 781-181	552x182x43	6.20	
FRH 422	D 2866 LOH 20	01/93-09/96	8MO 376 781-181	552x182x43	6.20	
RH 414, RHS 414	D 2866 LOH 34	03/00-	8MO 376 781-181	552x182x43	6.20	
	D 2866 LOH 34	01/02-	8MO 376 781-181	552x182x43	6.20	
RH 464, RHS 464	D 2876 LOH 03	03/00-	8MO 376 781-181	552x182x43	6.20	
	D 2876 LOH 03	01/02-	8MO 376 781-181	552x182x43	6.20	

MAZ-MAN

F 2000						
19.410	D 2866 LF25, D 2866 LF31		8MO 376 781-181	552x182x43	6.20	
26.410	D 2866 LF25, D 2866 LF31, D 2866 LF31		8MO 376 781-181	552x182x43	6.20	
44.410	D 2866 LF25, D 2866 LF31		8MO 376 781-181	552x182x43	6.20	

Mercedes-Benz

Atego		01/98-10/04				
712	OM 904.909	01/98-10/04	Behr	8MO 376 725-461	178x226x30	6.19
714, 714 L	OM 904.910, OM 904.916	01/98-10/04	Behr	8MO 376 725-461	178x226x30	6.19
714 K	OM 904.910, OM 904.916	01/98-10/04	Behr	8MO 376 725-461	178x226x30	6.19
715,715 L	OM 904.922	01/98-10/04	Behr	8MO 376 725-461	178x226x30	6.19
717, 717 L	OM 904.911, OM 904.917	01/98-10/04	Behr	8MO 376 725-461	178x226x30	6.19
717 K	OM 904.911, OM 904.917	01/98-10/04	Behr	8MO 376 725-461	178x226x30	6.19
812	OM 904.909	01/98-10/04	Behr	8MO 376 725-461	178x226x30	6.19
814, 814 L	OM 904.910, OM 904.916, OM 904.930	01/98-10/04	Behr	8MO 376 725-461	178x226x30	6.19
814 K	OM 904.910, OM 904.916	01/98-10/04	Behr	8MO 376 725-461	178x226x30	6.19
815,815 L	OM 904.922	01/98-10/04	Behr	8MO 376 725-461	178x226x30	6.19
815 K	OM 904.922	01/98-10/04	Behr	8MO 376 725-461	178x226x30	6.19



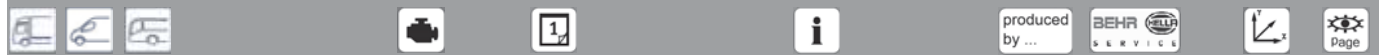
Mercedes-Benz

Atego		01/98-10/04				
815 F	OM 900.912, OM 904.922	01/98-10/04		Behr	8MO 376 725-461	178x226x30 6.19
815, 815 L	OM 904.922	01/98-10/04		Behr	8MO 376 725-461	178x226x30 6.19
817, 817 L	OM 904.911, OM 904.917	01/98-10/04		Behr	8MO 376 725-461	178x226x30 6.19
817 K	OM 904.911, OM 904.911, OM 904.917	01/98-10/04		Behr	8MO 376 725-461	178x226x30 6.19
823, 823 L	OM 906.910, OM 906.915	01/98-10/04		Behr	8MO 376 725-461	178x226x30 6.19
823 K	OM 906.910, OM 906.915	01/98-10/04		Behr	8MO 376 725-461	178x226x30 6.19
917, 917 L	OM 904.911, OM 904.917	01/98-10/04		Behr	8MO 376 725-461	178x226x30 6.19
917 K	OM 904.911, OM 904.917	01/98-10/04		Behr	8MO 376 725-461	178x226x30 6.19
917 AF	OM 904.911, OM 904.917, OM 904.949	01/98-10/04		Behr	8MO 376 725-461	178x226x30 6.19
923, 923 L	OM 906.910	01/98-10/04		Behr	8MO 376 725-461	178x226x30 6.19
923 K	OM 906.910, OM 906.915	01/98-10/04		Behr	8MO 376 725-461	178x226x30 6.19
925 AF	OM 906.919, OM 906.939	01/98-10/04		Behr	8MO 376 725-461	178x226x30 6.19
1017, 1017 L	OM 904.911, OM 904.917	01/98-10/04		Behr	8MO 376 725-461	178x226x30 6.19
1017 K	OM 904.911, OM 904.917	01/98-10/04		Behr	8MO 376 725-461	178x226x30 6.19
1017 A	OM 904.911, OM 904.917	01/98-10/04		Behr	8MO 376 725-461	178x226x30 6.19
1017 AK	OM 904.911	01/98-10/04		Behr	8MO 376 725-461	178x226x30 6.19
1023, 1023 L	OM 906.910	01/98-10/04		Behr	8MO 376 725-461	178x226x30 6.19
1214, 1214 L	OM 904.910, OM 904.916	01/98-10/04		Behr	8MO 376 725-461	178x226x30 6.19
1215, 1215 L	OM 904.922	01/98-10/04		Behr	8MO 376 725-461	178x226x30 6.19
1215 K	OM 904.922	01/98-10/04		Behr	8MO 376 725-461	178x226x30 6.19
1217, 1217 L	OM 904.911, OM 904.917	01/98-10/04		Behr	8MO 376 725-461	178x226x30 6.19
1217 K	OM 904.911, OM 904.917	01/98-10/04		Behr	8MO 376 725-461	178x226x30 6.19
1223, 1223 L	OM 906.910, OM 906.915	01/98-10/04		Behr	8MO 376 725-461	178x226x30 6.19
1225 F	OM 906.919, OM 906.939	01/98-10/04		Behr	8MO 376 725-461	178x226x30 6.19
1225 AF	OM 906.919, OM 906.939	01/98-10/04		Behr	8MO 376 725-461	178x226x30 6.19
1228, 1228 L	OM 906.911, OM 906.916	01/98-10/04		Behr	8MO 376 725-461	178x226x30 6.19
1317, 1317 L	OM 904.911, OM 904.917	01/98-10/04		Behr	8MO 376 725-461	178x226x30 6.19
1317 A	OM 904.911, OM 904.917	01/98-10/04		Behr	8MO 376 725-461	178x226x30 6.19
1317 AK	OM 904.911, OM 900.913, OM 904.917	01/98-10/04		Behr	8MO 376 725-461	178x226x30 6.19
1323, 1323 L	OM 906.910, OM 906.915	01/98-10/04		Behr	8MO 376 725-461	178x226x30 6.19
1323 LS	OM 906.910	01/98-10/04		Behr	8MO 376 725-461	178x226x30 6.19
1325 F	OM 906.919, OM 906.939	01/98-10/04		Behr	8MO 376 725-461	178x226x30 6.19
1325 AF	OM 906.919, OM 906.939	01/98-10/04		Behr	8MO 376 725-461	178x226x30 6.19
1328, 1328 L	OM 906.911, OM 906.916	01/98-10/04		Behr	8MO 376 725-461	178x226x30 6.19
1328 LS	OM 906.911	01/98-10/04		Behr	8MO 376 725-461	178x226x30 6.19
1328 F	OM 906.911, OM 906.916	01/98-10/04		Behr	8MO 376 725-461	178x226x30 6.19
1328 AF	OM 906.911, OM 906.916	01/98-10/04		Behr	8MO 376 725-461	178x226x30 6.19
1517, 1517 L	OM 904.911, OM 904.917	01/98-10/04		Behr	8MO 376 725-461	178x226x30 6.19
1517 A	OM 904.911, OM 904.917	01/98-10/04		Behr	8MO 376 725-461	178x226x30 6.19
1517 K	OM 904.911	01/98-10/04		Behr	8MO 376 725-461	178x226x30 6.19
1523, 1523 L	OM 906.910, OM 906.915	01/98-10/04		Behr	8MO 376 725-461	178x226x30 6.19
1523 A	OM 906.910, OM 906.915	01/98-10/04		Behr	8MO 376 725-461	178x226x30 6.19
1523 K	OM 906.910, OM 906.915	01/98-10/04		Behr	8MO 376 725-461	178x226x30 6.19
1523 AK	OM 906.910, OM 906.915	01/98-10/04		Behr	8MO 376 725-461	178x226x30 6.19
1525 AF	OM 906.919, OM 906.939	01/98-10/04		Behr	8MO 376 725-461	178x226x30 6.19
1528, 1528 L	OM 906.911, OM 906.916	01/98-10/04		Behr	8MO 376 725-461	178x226x30 6.19
1528 F	OM 906.911, OM 906.916	01/98-10/04		Behr	8MO 376 725-461	178x226x30 6.19
1528 AF	OM 906.911, OM 906.916	01/98-10/04		Behr	8MO 376 725-461	178x226x30 6.19
Atego 2		01/04-				
712, 713	OM 900.911, OM 900.917, OM 904.909, OM 904.915	10/04-		Behr	8MO 376 725-461	178x226x30 6.19
715, 715 L, 716, 716 L	OM 900.912, OM 900.918, OM 904.922	10/04-		Behr	8MO 376 725-461	178x226x30 6.19
812, 813	OM 904.909, OM 900.911, OM 900.917	10/04-		Behr	8MO 376 725-461	178x226x30 6.19
815, 815 L, 816, 816 L	OM 900.912, OM 900.918, OM 904.922	10/04-		Behr	8MO 376 725-461	178x226x30 6.19
815 K, 816 K	OM 900.912, OM 900.918, OM 904.922	10/04-		Behr	8MO 376 725-461	178x226x30 6.19
818, 818 L	OM 900.913, OM 900.919	10/04-		Behr	8MO 376 725-461	178x226x30 6.19
818 K	OM 900.913, OM 900.919	10/04-		Behr	8MO 376 725-461	178x226x30 6.19
822, 822 L	OM 924.920, OM 924.922, OM 924.930	10/04-		Behr	8MO 376 725-461	178x226x30 6.19
822 K	OM 924.920	10/04-		Behr	8MO 376 725-461	178x226x30 6.19
823, 823 L, 824, 824 L	OM 902.916, OM 906.910, OM 906.915	10/04-		Behr	8MO 376 725-461	178x226x30 6.19
824 K	OM 902.916	10/04-		Behr	8MO 376 725-461	178x226x30 6.19
915, 915 L, 916, 916 L	OM 900.912, OM 900.918, OM 904.922	10/04-		Behr	8MO 376 725-461	178x226x30 6.19
916 K	OM 900.912, OM 900.918	10/04-		Behr	8MO 376 725-461	178x226x30 6.19
918, 918 L	OM 900.913, OM 900.919	10/04-		Behr	8MO 376 725-461	178x226x30 6.19
918 K	OM 900.913, OM 900.919	10/04-		Behr	8MO 376 725-461	178x226x30 6.19
922, 922 L	OM 924.920, OM 924.922, OM 924.930	10/04-		Behr	8MO 376 725-461	178x226x30 6.19
922 K	OM 924.920, OM 924.922	10/04-		Behr	8MO 376 725-461	178x226x30 6.19
923, 923 L, 924, 924 L	OM 902.916, OM 906.910, OM 906.915	10/04-		Behr	8MO 376 725-461	178x226x30 6.19
924 K	OM 902.916	10/04-		Behr	8MO 376 725-461	178x226x30 6.19
1015 K, 1016 K	OM 900.912, OM 900.918, OM 904.922	10/04-		Behr	8MO 376 725-461	178x226x30 6.19
1016, 1016 L	OM 900.912, OM 900.918	10/04-		Behr	8MO 376 725-461	178x226x30 6.19
1018, 1018 L	OM 900.913, OM 900.919	10/04-		Behr	8MO 376 725-461	178x226x30 6.19
1018 A	OM 900.913, OM 900.919	10/04-		Behr	8MO 376 725-461	178x226x30 6.19



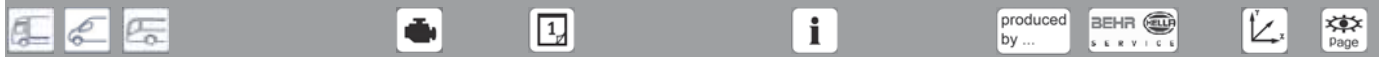
Mercedes-Benz

Atego 2		01/04-				
1017 K, 1018 K	OM 900.913, OM 900.919, OM 904.911	10/04-		Behr	8MO 376 725-461	178x226x30 6.19
1022, 1022 L	OM 924.920, OM 924.922, OM 924.930	10/04-		Behr	8MO 376 725-461	178x226x30 6.19
1022 K	OM 924.920, OM 924.922	10/04-		Behr	8MO 376 725-461	178x226x30 6.19
1023, 1023 L, 1024, 1024 L	OM 902.916, OM 906.910, OM 906.915	10/04-		Behr	8MO 376 725-461	178x226x30 6.19
1023 A, 1024 A	OM 902.916, OM 906.910, OM 906.915	10/04-		Behr	8MO 376 725-461	178x226x30 6.19
1024 K	OM 902.916	10/04-		Behr	8MO 376 725-461	178x226x30 6.19
1215, 1215 L, 1216, 1216 L	OM 900.912, OM 904.922	10/04-		Behr	8MO 376 725-461	178x226x30 6.19
1216 K	OM 900.912	10/04-		Behr	8MO 376 725-461	178x226x30 6.19
1218, 1218 L	OM 900.913	10/04-		Behr	8MO 376 725-461	178x226x30 6.19
1218 K	OM 900.913	10/04-		Behr	8MO 376 725-461	178x226x30 6.19
1222, 1222 L	OM 924.920, OM 924.922, OM 924.930	10/04-		Behr	8MO 376 725-461	178x226x30 6.19
1222 K	OM 924.920, OM 924.922	10/04-		Behr	8MO 376 725-461	178x226x30 6.19
1223, 1223 L, 1224, 1224 L	OM 902.916, OM 906.910, OM 906.915	10/04-		Behr	8MO 376 725-461	178x226x30 6.19
1224 K	OM 902.916	10/04-		Behr	8MO 376 725-461	178x226x30 6.19
1226, 1226 L	OM 902.917	10/04-		Behr	8MO 376 725-461	178x226x30 6.19
1228, 1228 L, 1229, 1229 L	OM 902.918, OM 906.911, OM 906.916	10/04-		Behr	8MO 376 725-461	178x226x30 6.19
1318, 1318 L	OM 900.913	10/04-		Behr	8MO 376 725-461	178x226x30 6.19
1318 A	OM 904.949, OM 900.913	10/04-		Behr	8MO 376 725-461	178x226x30 6.19
1318 AK	OM 900.913	10/04-		Behr	8MO 376 725-461	178x226x30 6.19
1318 K	OM 900.913	10/04-		Behr	8MO 376 725-461	178x226x30 6.19
1322, 1322 L	OM 924.920, OM 924.922, OM 924.930	10/04-		Behr	8MO 376 725-461	178x226x30 6.19
1322 K	OM 924.920, OM 924.922	10/04-		Behr	8MO 376 725-461	178x226x30 6.19
1322 LS	OM 924.920, OM 924.922	10/04-		Behr	8MO 376 725-461	178x226x30 6.19
1323, 1323 L, 1324, 1324 L	OM 902.916, OM 906.910, OM 906.915	10/04-		Behr	8MO 376 725-461	178x226x30 6.19
1323 LS, 1324 LS	OM 902.916, OM 906.910, OM 906.915	10/04-		Behr	8MO 376 725-461	178x226x30 6.19
1323 A, 1324 A	OM 902.916, OM 906.910, OM 906.915	10/04-		Behr	8MO 376 725-461	178x226x30 6.19
1324 AK	OM 902.916	10/04-		Behr	8MO 376 725-461	178x226x30 6.19
1324 K	OM 902.916	10/04-		Behr	8MO 376 725-461	178x226x30 6.19
1326, 1326 L	OM 902.917	10/04-		Behr	8MO 376 725-461	178x226x30 6.19
1326 LS	OM 902.917	10/04-		Behr	8MO 376 725-461	178x226x30 6.19
1328, 1328 L, 1329, 1329 L	OM 902.918, OM 906.911, OM 906.916	10/04-		Behr	8MO 376 725-461	178x226x30 6.19
1328 LS, 1329 LS	OM 902.918, OM 906.911, OM 906.916	10/04-		Behr	8MO 376 725-461	178x226x30 6.19
1518, 1518 L	OM 900.913, OM 904.962, OM 904.967, OM 904.968, OM 904.972,	10/04-		Behr	8MO 376 725-461	178x226x30 6.19
1518 A	OM 900.913	10/04-		Behr	8MO 376 725-461	178x226x30 6.19
1518 K	OM 900.913	10/04-		Behr	8MO 376 725-461	178x226x30 6.19
1522, 1522 L	OM 924.920, OM 924.922, OM 924.930	10/04-		Behr	8MO 376 725-461	178x226x30 6.19
1523, 1523 L, 1524, 1524 L	OM 902.916, OM 906.910, OM 906.915	10/04-		Behr	8MO 376 725-461	178x226x30 6.19
1523 A, 1524 A	OM 902.916, OM 906.910, OM 906.915	10/04-		Behr	8MO 376 725-461	178x226x30 6.19
1523 K, 1524 K	OM 902.916	10/04-		Behr	8MO 376 725-461	178x226x30 6.19
1524 AK	OM 902.916	10/04-		Behr	8MO 376 725-461	178x226x30 6.19
1526, 1526 L	OM 902.917	10/04-		Behr	8MO 376 725-461	178x226x30 6.19
1526 AK	OM 902.917	10/04-		Behr	8MO 376 725-461	178x226x30 6.19
1526 K	OM 902.917	10/04-		Behr	8MO 376 725-461	178x226x30 6.19
1528, 1528 L, 1529, 1529 L	OM 902.918, OM 906.911, OM 906.916	10/04-		Behr	8MO 376 725-461	178x226x30 6.19
1529 AK	OM 902.918	10/04-		Behr	8MO 376 725-461	178x226x30 6.19
1529 K	OM 902.918	10/04-		Behr	8MO 376 725-461	178x226x30 6.19
Conecto (O 345)		11/01-				
Conecto C, H, M, UE	OM 457.942	11/01-	OE Nr. 422 188 01 01 OE Nr. 422 188 00 01	Behr	8MO 376 725-031 8MO 376 725-041	250x78x63 6.19 250x78x61 6.19
Econic		03/98-				
1823 L, 1823 LL	OM 906.924, OM 906.940, OM 906.951	03/98-		Behr	8MO 376 725-461	178x226x30 6.19
1828 L, 1828 LL	OM 906.941, OM 906.952	03/98-		Behr	8MO 376 725-461	178x226x30 6.19
2628 LL	OM 906.941, OM 906.952	03/98-		Behr	8MO 376 725-461	178x226x30 6.19
MB-TRAC		07/73-12/91				
1300 Turbo, 1400 Turbo	OM 366.977, OM 366.958	02/82-12/91		Behr	8MO 376 725-671	442x103x45 6.19
1600 Turbo	OM 366.954	06/90-12/91		Behr	8MO 376 725-671	442x103x45 6.19
1800	OM 366.954	06/90-12/91		Behr	8MO 376 725-671	442x103x45 6.19
NG		08/73-09/96				
1633,1633 L	OM 422.952, OM 422.954, OM 422.957, OM 422.958, OM 422.956	08/73-09/96	OE Nr. 422 188 01 01 OE Nr. 422 188 00 01	Behr	8MO 376 725-031 8MO 376 725-041	250x78x63 6.19 250x78x61 6.19
1633 S,1633 LS	OM 422.952, OM 422.954, OM 422.957, OM 422.958, OM 422.956	08/73-09/96	OE Nr. 422 188 01 01 OE Nr. 422 188 00 01	Behr	8MO 376 725-031 8MO 376 725-041	250x78x63 6.19 250x78x61 6.19
1638	OM 422.953, OM 422.955, OM 422.959	11/80-12/86	OE Nr. 422 188 01 01 OE Nr. 422 188 00 01	Behr	8MO 376 725-031 8MO 376 725-041	250x78x63 6.19 250x78x61 6.19
1638 S,1638 LS	OM 422.953, OM 422.955, OM 422.959	08/73-09/96	OE Nr. 422 188 01 01 OE Nr. 422 188 00 01	Behr	8MO 376 725-031 8MO 376 725-041	250x78x63 6.19 250x78x61 6.19



Mercedes-Benz

NG		08/73-09/96					
1933	OM 422.952, OM 422.954, OM 422.957, OM 422.958, OM 422.956	11/80-03/91	OE Nr. 422 188 01 01 OE Nr. 422 188 00 01	Behr	8MO 376 725-031	250x78x63	6.19
				Behr	8MO 376 725-041	250x78x61	6.19
1933 S,1933 LS	OM 422.952, OM 422.954, OM 422.957, OM 422.958, OM 422.956	08/73-09/96	OE Nr. 422 188 01 01 OE Nr. 422 188 00 01	Behr	8MO 376 725-031	250x78x63	6.19
				Behr	8MO 376 725-041	250x78x61	6.19
1938	OM 422.953, OM 422.959	11/80-06/90	OE Nr. 422 188 01 01 OE Nr. 422 188 00 01	Behr	8MO 376 725-031	250x78x63	6.19
				Behr	8MO 376 725-041	250x78x61	6.19
1938 S,1938 LS	OM 422.953, OM 422.955, OM 422.959	08/73-09/96	OE Nr. 422 188 01 01 OE Nr. 422 188 00 01	Behr	8MO 376 725-031	250x78x63	6.19
				Behr	8MO 376 725-041	250x78x61	6.19
2033 LS	OM 422.952, OM 422.956	12/81-05/87	OE Nr. 422 188 01 01 OE Nr. 422 188 00 01	Behr	8MO 376 725-031	250x78x63	6.19
				Behr	8MO 376 725-041	250x78x61	6.19
2233,2233 L	OM 422.952, OM 422.954, OM 422.957, OM 422.958	08/73-09/96	OE Nr. 422 188 01 01 OE Nr. 422 188 00 01	Behr	8MO 376 725-031	250x78x63	6.19
				Behr	8MO 376 725-041	250x78x61	6.19
2233	OM 422.952, OM 422.954, OM 422.957	11/80-05/87	OE Nr. 422 188 01 01 OE Nr. 422 188 00 01	Behr	8MO 376 725-031	250x78x63	6.19
				Behr	8MO 376 725-041	250x78x61	6.19
2233 S	OM 422.957, OM 422.958	11/80-05/87	OE Nr. 422 188 01 01 OE Nr. 422 188 00 01	Behr	8MO 376 725-031	250x78x63	6.19
				Behr	8MO 376 725-041	250x78x61	6.19
2238,2238 L	OM 422.953, OM 422.955, OM 422.959	08/73-09/96	OE Nr. 422 188 01 01 OE Nr. 422 188 00 01	Behr	8MO 376 725-031	250x78x63	6.19
				Behr	8MO 376 725-041	250x78x61	6.19
2238 S	OM 422.953, OM 422.955, OM 422.959	01/81-12/86	OE Nr. 422 188 01 01 OE Nr. 422 188 00 01	Behr	8MO 376 725-031	250x78x63	6.19
				Behr	8MO 376 725-041	250x78x61	6.19
2433	OM 422.954, OM 422.957	11/80-03/91	OE Nr. 422 188 01 01 OE Nr. 422 188 00 01	Behr	8MO 376 725-031	250x78x63	6.19
	OM 422.954, OM 422.957	10/80-09/96	OE Nr. 422 188 01 01 OE Nr. 422 188 00 01	Behr	8MO 376 725-031	250x78x63	6.19
				Behr	8MO 376 725-041	250x78x61	6.19
2438	OM 422.953, OM 422.955, OM 422.959	08/73-09/96	OE Nr. 422 188 01 01 OE Nr. 422 188 00 01	Behr	8MO 376 725-031	250x78x63	6.19
				Behr	8MO 376 725-041	250x78x61	6.19
2438 L	OM 422.955, OM 422.959	11/80-06/90	OE Nr. 422 188 01 01 OE Nr. 422 188 00 01	Behr	8MO 376 725-031	250x78x63	6.19
				Behr	8MO 376 725-041	250x78x61	6.19
2633	OM 422.952, OM 422.954, OM 422.957	05/82-05/87	OE Nr. 422 188 01 01 OE Nr. 422 188 00 01	Behr	8MO 376 725-031	250x78x63	6.19
				Behr	8MO 376 725-041	250x78x61	6.19
2633 S	OM 422.952, OM 422.954, OM 422.956	05/82-05/87	OE Nr. 422 188 01 01 OE Nr. 422 188 00 01	Behr	8MO 376 725-031	250x78x63	6.19
				Behr	8MO 376 725-041	250x78x61	6.19
2638	OM 422.953, OM 422.955, OM 422.959	01/81-12/86	OE Nr. 422 188 01 01 OE Nr. 422 188 00 01	Behr	8MO 376 725-031	250x78x63	6.19
				Behr	8MO 376 725-041	250x78x61	6.19
2638 S	OM 422.953, OM 422.955	01/81-12/86	OE Nr. 422 188 01 01 OE Nr. 422 188 00 01	Behr	8MO 376 725-031	250x78x63	6.19
				Behr	8MO 376 725-041	250x78x61	6.19
3033	OM 422.954, OM 422.957	05/82-05/87	OE Nr. 422 188 01 01 OE Nr. 422 188 00 01	Behr	8MO 376 725-031	250x78x63	6.19
				Behr	8MO 376 725-041	250x78x61	6.19
3038	OM 422.953, OM 422.955, OM 422.959	01/81-12/86	OE Nr. 422 188 01 01 OE Nr. 422 188 00 01	Behr	8MO 376 725-031	250x78x63	6.19
				Behr	8MO 376 725-041	250x78x61	6.19
3250 AF	OM 423.950, OM 423.951	09/85-08/94	OE Nr. 422 188 01 01 OE Nr. 422 188 00 01	Behr	8MO 376 725-031	250x78x63	6.19
				Behr	8MO 376 725-041	250x78x61	6.19
3333	OM 422.954	12/82-11/91	OE Nr. 422 188 01 01 OE Nr. 422 188 00 01	Behr	8MO 376 725-031	250x78x63	6.19
				Behr	8MO 376 725-041	250x78x61	6.19
3333 K	OM 422.954	12/82-11/91	OE Nr. 422 188 01 01 OE Nr. 422 188 00 01	Behr	8MO 376 725-031	250x78x63	6.19
				Behr	8MO 376 725-041	250x78x61	6.19
3333 B	OM 422.954	12/82-11/91	OE Nr. 422 188 01 01 OE Nr. 422 188 00 01	Behr	8MO 376 725-031	250x78x63	6.19
				Behr	8MO 376 725-041	250x78x61	6.19
3850 A	OM 423.950	09/85-08/94	OE Nr. 422 188 01 01 OE Nr. 422 188 00 01	Behr	8MO 376 725-031	250x78x63	6.19
				Behr	8MO 376 725-041	250x78x61	6.19
O 100		01/94-					
City	OM 602.940	01/94-	OE Nr. 1405000000	Behr	8MO 376 725-431	390x123x30	6.19
O 303		10/74-09/92					
O 303	OM 422.951, OM 422.963	08/80-09/87	OE Nr. 422 188 01 01 OE Nr. 422 188 00 01	Behr	8MO 376 725-031	250x78x63	6.19
				Behr	8MO 376 725-041	250x78x61	6.19
O 405		09/84-					
O 405 G, O 405 GN, O 405 GTD	OM 427.911, OM 447.907, OM 447.959, OM 447.955, OM 447.976	11/85-		AKG	8MO 376 765-301	450x227x63	6.20
O 405 G, O 405 GTD	OM 427.950, OM 447.950	01/86-		AKG	8MO 376 765-301	450x227x63	6.20
O 405 G, O 405 GN, O 405 GTD, O 405 GNTD, O 405 GNDE	OM 447.984, OM 447.980, OM 447.977, OM 447.979, OM 447.998	09/91-		AKG	8MO 376 765-301	450x227x63	6.20
SK		07/87-09/96					
1831 AK	OM 401.986	05/91-09/96	OE Nr. 2015000500 OE Nr. 1405000000	Behr	8MO 376 725-241	390x123x30	6.19
	OM 445.930	01/94-09/96	OE Nr. 2015000500 OE Nr. 1405000000	Behr	8MO 376 725-431	390x123x30	6.19
				Behr	8MO 376 725-241	390x123x30	6.19
				Behr	8MO 376 725-431	390x123x30	6.19
1838 AK	OM 402.978, OM 402.996, OM 440.979, OM 440.982	12/92-09/96	OE Nr. 2015000500 OE Nr. 1405000000	Behr	8MO 376 725-241	390x123x30	6.19
	OM 446.927	01/94-09/96	OE Nr. 2015000500 OE Nr. 1405000000	Behr	8MO 376 725-241	390x123x30	6.19
				Behr	8MO 376 725-431	390x123x30	6.19
				Behr	8MO 376 725-431	390x123x30	6.19
1844,1844 L	OM 440.970, OM 446.922, OM 440.978	07/87-09/96	OE Nr. 2015000500 OE Nr. 1405000000	Behr	8MO 376 725-241	390x123x30	6.19
				Behr	8MO 376 725-431	390x123x30	6.19
1850,1850 L	OM 442.985, OM 442.992, OM 442.997, OM 442.989, OM 440.973	07/87-09/96	OE Nr. 2015000500 OE Nr. 1405000000	Behr	8MO 376 725-241	390x123x30	6.19
				Behr	8MO 376 725-431	390x123x30	6.19
1853 AK	OM 446.920, OM 446.946	01/96-09/96	OE Nr. 2015000500 OE Nr. 1405000000	Behr	8MO 376 725-241	390x123x30	6.19
				Behr	8MO 376 725-431	390x123x30	6.19
2031 A	OM 401.986, OM 402.978, OM 402.996, OM 440.979	03/92-09/96	OE Nr. 2015000500 OE Nr. 1405000000	Behr	8MO 376 725-241	390x123x30	6.19
	OM 445.930, OM 446.927	01/94-09/96	OE Nr. 2015000500 OE Nr. 1405000000	Behr	8MO 376 725-241	390x123x30	6.19
				Behr	8MO 376 725-431	390x123x30	6.19



Mercedes-Benz

SK		07/87-09/96					
2031 AS	OM 401.986	03/92-09/96	OE Nr. 2015000500	Behr	8MO 376 725-241	390x123x30	6.19
			OE Nr. 1405000000	Behr	8MO 376 725-431	390x123x30	6.19
2038	OM 402.971, OM 402.972, OM 402.985, OM 402.986, OM 402.996	11/91-09/96	OE Nr. 2015000500	Behr	8MO 376 725-241	390x123x30	6.19
			OE Nr. 1405000000	Behr	8MO 376 725-431	390x123x30	6.19
	OM 446.925, OM 446.927	12/92-	OE Nr. 2015000500	Behr	8MO 376 725-241	390x123x30	6.19
			OE Nr. 1405000000	Behr	8MO 376 725-431	390x123x30	6.19
2038 AS	OM 402.978, OM 440.970, OM 440.979	12/92-09/96	OE Nr. 2015000500	Behr	8MO 376 725-241	390x123x30	6.19
			OE Nr. 1405000000	Behr	8MO 376 725-431	390x123x30	6.19
	OM 446.927	01/94-09/96	OE Nr. 2015000500	Behr	8MO 376 725-241	390x123x30	6.19
			OE Nr. 1405000000	Behr	8MO 376 725-431	390x123x30	6.19
2044	OM 440.970, OM 446.922, OM 440.978	01/92-09/96	OE Nr. 2015000500	Behr	8MO 376 725-241	390x123x30	6.19
			OE Nr. 1405000000	Behr	8MO 376 725-431	390x123x30	6.19
2044 AS	OM 440.970, OM 440.979	01/94-09/96	OE Nr. 2015000500	Behr	8MO 376 725-241	390x123x30	6.19
			OE Nr. 1405000000	Behr	8MO 376 725-431	390x123x30	6.19
2531, 2531 L	OM 401.979, OM 401.993, OM 401.986, OM 445.929, OM 445.937, OM 445.930	07/87-09/96	OE Nr. 2015000500	Behr	8MO 376 725-241	390x123x30	6.19
			OE Nr. 1405000000	Behr	8MO 376 725-431	390x123x30	6.19
2531	OM 445.930	05/91-09/96	OE Nr. 2015000500	Behr	8MO 376 725-241	390x123x30	6.19
			OE Nr. 1405000000	Behr	8MO 376 725-431	390x123x30	6.19
	OM 401.986	05/91-09/96	OE Nr. 2015000500	Behr	8MO 376 725-241	390x123x30	6.19
2544,2544 L	OM 440.970, OM 446.922, OM 440.978	07/87-09/96	OE Nr. 2015000500	Behr	8MO 376 725-241	390x123x30	6.19
			OE Nr. 1405000000	Behr	8MO 376 725-431	390x123x30	6.19
2631 A	OM 401.986	06/92-09/96	OE Nr. 2015000500	Behr	8MO 376 725-241	390x123x30	6.19
			OE Nr. 1405000000	Behr	8MO 376 725-431	390x123x30	6.19
	OM 445.930	01/94-09/96	OE Nr. 2015000500	Behr	8MO 376 725-241	390x123x30	6.19
			OE Nr. 1405000000	Behr	8MO 376 725-431	390x123x30	6.19
2631 AS	OM 401.986	06/92-09/96	OE Nr. 2015000500	Behr	8MO 376 725-241	390x123x30	6.19
			OE Nr. 1405000000	Behr	8MO 376 725-431	390x123x30	6.19
2631 AK, 2634 AK	OM 401.986	06/92-09/96	OE Nr. 2015000500	Behr	8MO 376 725-241	390x123x30	6.19
			OE Nr. 1405000000	Behr	8MO 376 725-431	390x123x30	6.19
	OM 445.930	01/94-09/96	OE Nr. 2015000500	Behr	8MO 376 725-241	390x123x30	6.19
			OE Nr. 1405000000	Behr	8MO 376 725-431	390x123x30	6.19
2638 A, LA	OM 402.975, OM 402.978, OM 402.996, OM 446.927	09/91-09/96	OE Nr. 2015000500	Behr	8MO 376 725-241	390x123x30	6.19
			OE Nr. 1405000000	Behr	8MO 376 725-431	390x123x30	6.19
2638 AS	OM 402.975, OM 402.978, OM 402.996, OM 440.982	07/92-09/96	OE Nr. 2015000500	Behr	8MO 376 725-241	390x123x30	6.19
			OE Nr. 1405000000	Behr	8MO 376 725-431	390x123x30	6.19
	OM 446.927	01/94-09/96	OE Nr. 2015000500	Behr	8MO 376 725-241	390x123x30	6.19
			OE Nr. 1405000000	Behr	8MO 376 725-431	390x123x30	6.19
	OM 440.970, OM 440.979, OM 446.936	07/92-09/96	OE Nr. 1405000000	Behr	8MO 376 725-431	390x123x30	6.19
2638 AK	OM 402.975, OM 402.978, OM 402.996, OM 440.970, OM 440.979, OM 446.936	07/92-09/96	OE Nr. 2015000500	Behr	8MO 376 725-241	390x123x30	6.19
			OE Nr. 1405000000	Behr	8MO 376 725-431	390x123x30	6.19
	OM 446.927	01/94-09/96	OE Nr. 2015000500	Behr	8MO 376 725-241	390x123x30	6.19
			OE Nr. 1405000000	Behr	8MO 376 725-431	390x123x30	6.19
	OM 442.997	09/91-09/96	OE Nr. 2015000500	Behr	8MO 376 725-241	390x123x30	6.19
			OE Nr. 1405000000	Behr	8MO 376 725-431	390x123x30	6.19
2644 A	OM 440.970, OM 440.979, OM 446.936	01/92-09/96	OE Nr. 2015000500	Behr	8MO 376 725-241	390x123x30	6.19
			OE Nr. 1405000000	Behr	8MO 376 725-431	390x123x30	6.19
2650 A	OM 440.982	07/87-09/96	OE Nr. 2015000500	Behr	8MO 376 725-241	390x123x30	6.19
			OE Nr. 1405000000	Behr	8MO 376 725-431	390x123x30	6.19
2650 AK	OM 440.971, OM 442.989, OM 442.997	07/88-08/94	OE Nr. 2015000500	Behr	8MO 376 725-241	390x123x30	6.19
			OE Nr. 1405000000	Behr	8MO 376 725-431	390x123x30	6.19
2650 AS	OM 440.982, OM 442.997, OM 440.971, OM 442.989	01/94-09/96	OE Nr. 2015000500	Behr	8MO 376 725-241	390x123x30	6.19
			OE Nr. 1405000000	Behr	8MO 376 725-431	390x123x30	6.19
2653 AK	OM 446.946	07/92-09/96	OE Nr. 2015000500	Behr	8MO 376 725-241	390x123x30	6.19
			OE Nr. 1405000000	Behr	8MO 376 725-431	390x123x30	6.19
3538 AK	OM 402.973, OM 402.978, OM 402.982, OM 402.983, OM 402.987, OM 440.970, OM 440.984, OM 446.939, OM 440.985, OM 440.979, , OM 440.975, , OM 440.982, OM 440.983, OM 442.997	03/91-09/96	OE Nr. 2015000500	Behr	8MO 376 725-241	390x123x30	6.19
			OE Nr. 1405000000	Behr	8MO 376 725-431	390x123x30	6.19
	OM 446.926, OM 446.930, OM 446.931	01/94-09/96	OE Nr. 2015000500	Behr	8MO 376 725-241	390x123x30	6.19
			OE Nr. 1405000000	Behr	8MO 376 725-431	390x123x30	6.19
3544 AK	OM 440.970, OM 440.980, OM 440.985	03/91-09/96	OE Nr. 2015000500	Behr	8MO 376 725-241	390x123x30	6.19
			OE Nr. 1405000000	Behr	8MO 376 725-431	390x123x30	6.19
3550 K	OM 440.975, OM 440.982, OM 442.997	03/91-09/96	OE Nr. 2015000500	Behr	8MO 376 725-241	390x123x30	6.19
			OE Nr. 1405000000	Behr	8MO 376 725-431	390x123x30	6.19
4844	OM 440.970, OM 440.979	12/91-08/94	OE Nr. 2015000500	Behr	8MO 376 725-241	390x123x30	6.19
			OE Nr. 1405000000	Behr	8MO 376 725-431	390x123x30	6.19
4844 K	OM 446.940, OM 440.984	03/91-09/96	OE Nr. 2015000500	Behr	8MO 376 725-241	390x123x30	6.19
			OE Nr. 1405000000	Behr	8MO 376 725-431	390x123x30	6.19
4850 A	OM 423.950	07/87-	OE Nr. 422 188 01 01	Behr	8MO 376 725-031	250x78x63	6.19
			OE Nr. 422 188 00 01	Behr	8MO 376 725-041	250x78x61	6.19
Sprinter 2-t Bus (901, 902)		01/95-05/06					
208 CDI	OM 611.987	04/00-05/06		Behr	8MO 376 726-321	142x80x39	6.19
211 CDI	OM 611.981	04/00-05/06		Behr	8MO 376 726-321	142x80x39	6.19
213 CDI	OM 611.981	04/00-05/06		Behr	8MO 376 726-321	142x80x39	6.19
216 CDI	OM 612.981	04/00-05/06		Behr	8MO 376 726-321	142x80x39	6.19
				Behr	8MO 376 755-261	160x137x118	6.20
Sprinter 2-t Box (901, 902)		01/95-05/06					
208 CDI	OM 611.987	04/00-05/06		Behr	8MO 376 726-321	142x80x39	6.19
211 CDI	OM 611.981	04/00-05/06		Behr	8MO 376 726-321	142x80x39	6.19



Mercedes-Benz

Sprinter 2-t Box (901, 902)		01/95-05/06			
213 CDI	OM 611.981	04/00-05/06	Behr	8MO 376 726-321	142x80x39 6.19
216 CDI	OM 612.981	04/00-05/06	Behr	8MO 376 726-321	142x80x39 6.19
			Behr	8MO 376 755-261	160x137x118 6.20
Sprinter 2-t Flatbed/Chassis (901, 902)		01/95-05/06			
208 CDI	OM 611.987	04/00-05/06	Behr	8MO 376 726-321	142x80x39 6.19
211 CDI	OM 611.981	04/00-05/06	Behr	8MO 376 726-321	142x80x39 6.19
213 CDI	OM 611.981	04/00-05/06	Behr	8MO 376 726-321	142x80x39 6.19
216 CDI	OM 612.981	04/00-05/06	Behr	8MO 376 726-321	142x80x39 6.19
			Behr	8MO 376 755-261	160x137x118 6.20
Sprinter 3-t Bus (903)		01/95-05/06			
308 CDI	OM 611.987	04/00-05/06	Behr	8MO 376 726-321	142x80x39 6.19
311 CDI	OM 611.981	04/00-05/06	Behr	8MO 376 726-321	142x80x39 6.19
311 CDI 4x4	OM 611.981	08/02-05/06	Behr	8MO 376 726-321	142x80x39 6.19
313 CDI	OM 611.981	04/00-05/06	Behr	8MO 376 726-321	142x80x39 6.19
313 CDI 4x4	OM 611.981	08/02-05/06	Behr	8MO 376 726-321	142x80x39 6.19
316 CDI	OM 612.981	04/00-05/06	Behr	8MO 376 726-321	142x80x39 6.19
			Behr	8MO 376 755-261	160x137x118 6.20
316 CDI 4x4	OM 612.981	08/02-05/06	Behr	8MO 376 726-321	142x80x39 6.19
			Behr	8MO 376 755-261	160x137x118 6.20
Sprinter 3-t Box (903)		01/95-05/06			
308 CDI	OM 611.987	04/00-05/06	Behr	8MO 376 726-321	142x80x39 6.19
311 CDI	OM 611.981	04/00-05/06	Behr	8MO 376 726-321	142x80x39 6.19
311 CDI 4x4	OM 611.981	08/02-05/06	Behr	8MO 376 726-321	142x80x39 6.19
313 CDI	OM 611.981	04/00-05/06	Behr	8MO 376 726-321	142x80x39 6.19
313 CDI 4x4	OM 611.981	08/02-05/06	Behr	8MO 376 726-321	142x80x39 6.19
316 CDI	OM 612.981	04/00-05/06	Behr	8MO 376 726-321	142x80x39 6.19
			Behr	8MO 376 755-261	160x137x118 6.20
316 CDI 4x4	OM 612.981	08/02-05/06	Behr	8MO 376 726-321	142x80x39 6.19
			Behr	8MO 376 755-261	160x137x118 6.20
Sprinter 3-t Flatbed/Chassis (903)		01/95-05/06			
308 CDI	OM 611.987	04/00-05/06	Behr	8MO 376 726-321	142x80x39 6.19
311 CDI	OM 611.981	04/00-05/06	Behr	8MO 376 726-321	142x80x39 6.19
311 CDI 4x4	OM 611.981	08/02-05/06	Behr	8MO 376 726-321	142x80x39 6.19
313 CDI	OM 611.981	04/00-05/06	Behr	8MO 376 726-321	142x80x39 6.19
316 CDI	OM 612.981	04/00-05/06	Behr	8MO 376 726-321	142x80x39 6.19
			Behr	8MO 376 755-261	160x137x118 6.20
316 CDI 4x4	OM 612.981	08/02-05/06	Behr	8MO 376 726-321	142x80x39 6.19
			Behr	8MO 376 755-261	160x137x118 6.20
Sprinter 3-t Bus (906)		06/06-			
211 CDI (906.711, 906.713)	OM 646.985	06/06-	Behr	8MO 376 726-321	142x80x39 6.19
Sprinter 3-t Box (906)		06/06-			
209 CDI (906.611, 906.613)	OM 646.984	06/06-	Behr	8MO 376 726-321	142x80x39 6.19
211 CDI (906.611, 906.613)	OM 646.985	06/06-	Behr	8MO 376 726-321	142x80x39 6.19
Sprinter 3-t Flatbed/Chassis (906)		06/06-			
209 CDI (906.111, 906.113, 906.211, 906.213)	OM 646.984	06/06-	Behr	8MO 376 726-321	142x80x39 6.19
211 CDI (906.111, 906.113, 906.211, 906.213)	OM 646.985	06/06-	Behr	8MO 376 726-321	142x80x39 6.19
Sprinter 3,5-t Bus (906)		06/06-			
311 CDI (906.731, 906.733, 906.735)	OM 646.985	06/06-	Behr	8MO 376 726-321	142x80x39 6.19
Sprinter 3,5-t Box (906)		06/06-			
309 CDI (906.631, 906.633, 906.635, 906.637)	OM 646.984	06/06-	Behr	8MO 376 726-321	142x80x39 6.19
311 CDI (906.631, 906.633, 906.635, 906.637)	OM 646.985	06/06-	Behr	8MO 376 726-321	142x80x39 6.19
Sprinter 3,5 Flatbed/Chassis (906)		06/06-			
309 CDI (906.131, 906.133, 906.135, 906.231, 906.233...)	OM 646.984	06/06-	Behr	8MO 376 726-321	142x80x39 6.19
311 CDI (906.131, 906.133, 906.135, 906.231, 906.233...)	OM 646.985	06/06-	Behr	8MO 376 726-321	142x80x39 6.19
Sprinter 4-t Bus (904)		02/96-05/06			
408 CDI	OM 611.987	04/00-05/06	Behr	8MO 376 726-321	142x80x39 6.19
411 CDI	OM 611.981	04/00-05/06	Behr	8MO 376 726-321	142x80x39 6.19
413 CDI	OM 611.981	04/00-05/06	Behr	8MO 376 726-321	142x80x39 6.19
416 CDI	OM 612.981	04/00-05/06	Behr	8MO 376 726-321	142x80x39 6.19
			Behr	8MO 376 755-261	160x137x118 6.20
Sprinter 4-t Box (904)		02/96-05/06			
408 CDI	OM 611.987	04/00-05/06	Behr	8MO 376 726-321	142x80x39 6.19
411 CDI	OM 611.981	04/00-05/06	Behr	8MO 376 726-321	142x80x39 6.19
411 CDI 4x4	OM 611.981	04/00-05/06	Behr	8MO 376 726-321	142x80x39 6.19
413 CDI	OM 611.981	04/00-05/06	Behr	8MO 376 726-321	142x80x39 6.19
413 CDI 4x4	OM 611.981	04/00-05/06	Behr	8MO 376 726-321	142x80x39 6.19
416 CDI	OM 612.981	04/00-05/06	Behr	8MO 376 726-321	142x80x39 6.19
			Behr	8MO 376 755-261	160x137x118 6.20
416 CDI 4x4	OM 612.981	04/00-05/06	Behr	8MO 376 726-321	142x80x39 6.19
			Behr	8MO 376 755-261	160x137x118 6.20
Sprinter 4-t Flatbed/Chassis (904)		02/96-05/06			
408 CDI	OM 611.987	04/00-05/06	Behr	8MO 376 726-321	142x80x39 6.19
411 CDI	OM 611.981	04/00-05/06	Behr	8MO 376 726-321	142x80x39 6.19
411 CDI 4x4	OM 611.981	04/00-05/06	Behr	8MO 376 726-321	142x80x39 6.19
413 CDI	OM 611.981	04/00-05/06	Behr	8MO 376 726-321	142x80x39 6.19
413 CDI 4x4	OM 611.981	04/00-05/06	Behr	8MO 376 726-321	142x80x39 6.19



				produced by ...	BEHR SERVICE		Page
Mercedes-Benz							
Sprinter 4-t Flatbed/Chassis (904)		02/96-05/06					
416 CDI	OM 612.981	04/00-05/06		Behr	8MO 376 726-321	142x80x39	6.19
				Behr	8MO 376 755-261	160x137x118	6.20
416 CDI 4x4	OM 612.981	04/00-05/06		Behr	8MO 376 726-321	142x80x39	6.19
				Behr	8MO 376 755-261	160x137x118	6.20
Sprinter 5-t Box (906)		06/06-					
509 CDI (906.653, 906.655, 906.657)	OM 646.984	06/06-		Behr	8MO 376 726-321	142x80x39	6.19
511 CDI (906.653, 906.655, 906.657)	OM 646.985	06/06-		Behr	8MO 376 726-321	142x80x39	6.19
Sprinter 5t Flatbed/Chassis (905)		04/01-05/06					
616 CDI (905.612, 905.613, 905.622, 905.623)	OM 612.981	04/01-05/06		Behr	8MO 376 726-321	142x80x39	6.19
Sprinter 5-t Flatbed/Chassis (906)		06/06-					
509 CDI (906.153, 906.155, 906.253, 906.255)	OM 646.984	06/06-		Behr	8MO 376 726-321	142x80x39	6.19
511 CDI (906.153, 906.155, 906.253, 906.255)	OM 646.985	06/06-		Behr	8MO 376 726-321	142x80x39	6.19
Sprinter Dumptruck		04/01-					
616 CDI (905.612, 905.622, 905.623)	OM 612.981	04/01-		Behr	8MO 376 726-321	142x80x39	6.19
T1 Bus (601)		05/77-02/96					
207 D 2.4	OM 616.917, OM 616.934	05/77-12/82			8MO 376 727-671	442x79x43	6.20
		07/82-01/90			8MO 376 727-671	442x79x43	6.20
209 D 2.9	OM 617.913	12/82-01/90			8MO 376 727-671	442x79x43	6.20
T1 Box (601)		05/77-02/96					
207 D 2.4	OM 616.937, OM 616.939	06/82-01/90			8MO 376 727-671	442x79x43	6.20
209 D 2.9	OM 617.913	12/82-01/90			8MO 376 727-671	442x79x43	6.20
T1 Box (602)		10/82-02/96					
307 D 2.4	OM 616.937, OM 616.939	10/82-01/90			8MO 376 727-671	442x79x43	6.20
309 D 3.0	OM 617.913	10/82-01/90			8MO 376 727-671	442x79x43	6.20
T1 Flatbed/Chassis (601)		01/77-02/96					
207 D 2.4	OM 616.937	12/77-10/89			8MO 376 727-671	442x79x43	6.20
	OM 616.917	04/77-12/82			8MO 376 727-671	442x79x43	6.20
209 D 2.9	OM 617.913	12/82-01/90			8MO 376 727-671	442x79x43	6.20
T1 Flatbed/Chassis (602)		01/77-02/96					
307 D 2.4	OM 616.937	04/77-01/83			8MO 376 727-671	442x79x43	6.20
	OM 616.937, OM 616.939	06/82-01/90			8MO 376 727-671	442x79x43	6.20
309 D 3.0	OM 617.913	10/82-01/90			8MO 376 727-671	442x79x43	6.20
T1/TN Box/Estate		07/81-06/95					
407 D (611.367, 611.368)	OM 616.913, OM 616.939	07/81-01/89			8MO 376 727-671	442x79x43	6.20
408 D (611.367, 611.368)	OM 601.940	11/88-06/95			8MO 376 727-671	442x79x43	6.20
409 D (611.467, 611.468)	OM 617.913	04/82-01/89			8MO 376 727-671	442x79x43	6.20
410 D (611.467, 611.468)	OM 602.940	11/88-06/95			8MO 376 727-671	442x79x43	6.20
T1/TN Flatbed/Chassis		07/81-06/95					
407 D (611.317, 611.318)	OM 616.913, OM 616.939	07/81-01/89			8MO 376 727-671	442x79x43	6.20
408 D (611.317, 611.318)	OM 601.940	11/88-06/95			8MO 376 727-671	442x79x43	6.20
409 D (611.417, 611.418)	OM 617.913	04/82-01/89			8MO 376 727-671	442x79x43	6.20
410 D (611.417, 611.418)	OM 602.940	11/88-06/95			8MO 376 727-671	442x79x43	6.20
Unimog		01/66-					
U 300	OM 904.927, OM 904.928	03/00-		AKG	8MO 376 765-441	263x300x63	6.20
U 400	OM 904.928, OM 906.935	03/00-		AKG	8MO 376 765-441	263x300x63	6.20
U 500, UGN NA	OM 906.935, OM 906.967, OM 906.955	10/00-		AKG	8MO 376 765-441	263x300x63	6.20
Vario Box/Estate		09/96-					
813 DA, 814 DA 4x4 (669.599, 670.451, 670.452, 670.453)	OM 904.908	09/96-		Behr	8MO 376 725-461	178x226x30	6.19
815 DA, 816 DA 4x4 (669.599, 670.451, 670.452, 670.453)	OM 904.923	09/96-		Behr	8MO 376 725-461	178x226x30	6.19
Vito Bus (638)		02/96-07/03					
112 CDI 2.2 (638.194)	OM 611.980	03/99-07/03		Behr	8MO 376 726-321	142x80x39	6.19
108 D 2.3 (638.164)	OM 601.942	02/96-07/03		Behr	8MO 376 726-051	132x76x24	6.19
110 TD 2.3 (638.174)	OM 601.970	02/96-07/03		Behr	8MO 376 726-051	132x76x24	6.19
Vito Box (638)		03/97-07/03					
113 2.0 (638.014, 638.094)	M 111.948, M 111.950	03/97-07/03		Behr	8MO 376 725-721	110x150	6.19
114 2.3 (638.034, 638.094)	M 111.978	03/97-07/03		Behr	8MO 376 725-721	110x150	6.19
112 CDI 2.2 (638.094)	OM 611.980	03/99-07/03		Behr	8MO 376 726-321	142x80x39	6.19
108 D 2.3 (638.064)	OM 601.942	03/97-07/03		Behr	8MO 376 726-051	132x76x24	6.19
110 D 2.3 (638.074)	OM 601.970	03/97-07/03		Behr	8MO 376 726-051	132x76x24	6.19
Vito Bus (W639)		09/03-					
119	M 112.951	09/03-		Behr	8MO 376 722-311	632x54x16	6.19
122	M 112.951	09/03-		Behr	8MO 376 722-311	632x54x16	6.19
126	M 272.978	09/07-		Behr	8MO 376 722-311	632x54x16	6.19
123	M 112.976	06/04-		Behr	8MO 376 722-311	632x54x16	6.19
109 CDI	OM 646.983	09/03-		Behr	8MO 376 722-311	632x54x16	6.19
				Behr	8MO 376 726-321	142x80x39	6.19
109 CDI 4x4	OM 646.981	09/07-		Behr	8MO 376 722-311	632x54x16	6.19
				Behr	8MO 376 726-321	142x80x39	6.19
109 CDI	OM 646.980	09/06-		Behr	8MO 376 722-311	632x54x16	6.19
111 CDI	OM 646.982	09/03-		Behr	8MO 376 722-311	632x54x16	6.19
				Behr	8MO 376 726-321	142x80x39	6.19
111 CDI 4x4	OM 646.982	09/07-		Behr	8MO 376 722-311	632x54x16	6.19
				Behr	8MO 376 726-321	142x80x39	6.19
111 CDI	OM 646.982	09/07-		Behr	8MO 376 722-311	632x54x16	6.19
				Behr	8MO 376 726-321	142x80x39	6.19


Mercedes-Benz

Vito Bus (W639)		09/03-				
115 CDI	OM 646.982	09/03-		Behr	8MO 376 722-311	632x54x16 6.19
				Behr	8MO 376 726-321	142x80x39 6.19
115 CDI 4x4	OM 646.982	09/07-		Behr	8MO 376 722-311	632x54x16 6.19
120 CDI	OM 642.990	09/07-		Behr	8MO 376 722-311	632x54x16 6.19
Vito / Mixto Box (W639)		09/03-				
119	M 112.951	09/03-		Behr	8MO 376 722-311	632x54x16 6.19
122	M 112.951	09/03-		Behr	8MO 376 722-311	632x54x16 6.19
126	M 272.978	09/07-		Behr	8MO 376 722-311	632x54x16 6.19
123 (639.603)	M 112.976	06/04- 07/08		Behr	8MO 376 722-311	632x54x16 6.19
109 CDI	OM 646.983	09/03-		Behr	8MO 376 722-311	632x54x16 6.19
				Behr	8MO 376 726-321	142x80x39 6.19
109 CDI	OM 646.981	08/06-		Behr	8MO 376 722-311	632x54x16 6.19
				Behr	8MO 376 726-321	142x80x39 6.19
111 CDI	OM 646.982	09/03-		Behr	8MO 376 722-311	632x54x16 6.19
				Behr	8MO 376 726-321	142x80x39 6.19
111 CDI 4x4	OM 646.982	09/07-		Behr	8MO 376 722-311	632x54x16 6.19
				Behr	8MO 376 726-321	142x80x39 6.19
111 CDI	OM 646.982	09/07-		Behr	8MO 376 722-311	632x54x16 6.19
				Behr	8MO 376 726-321	142x80x39 6.19
115 CDI	OM 646.982	09/03-		Behr	8MO 376 722-311	632x54x16 6.19
				Behr	8MO 376 726-321	142x80x39 6.19
115 CDI 4x4	OM 646.982	09/07-		Behr	8MO 376 722-311	632x54x16 6.19
				Behr	8MO 376 726-321	142x80x39 6.19
120 CDI	OM 642.990	09/07-		Behr	8MO 376 722-311	632x54x16 6.19

Neoplan

Centroliner		10/98-				
N 4420	D 2866 LUH 20, D 2866 LOH 25	01/99-			8MO 376 781-181	552x182x43 6.20
N 4421	D 2866 LUH 20, D 2866 LOH 25	01/99-			8MO 376 781-181	552x182x43 6.20
Cityliner		04/73-				
N 116	D 2866 LOH 07, D 2866 KOH/373	09/90-		Behr	8MO 376 780-681	390x123x30 6.20
	D 2866 LOH 06, D 2866 LOH 20	09/92-			8MO 376 781-181	552x182x43 6.20
N 116/3 HC	D 2876 LOH 02	09/04-			8MO 376 781-181	552x182x43 6.20
Jetliner		09/73-09/93				
N 214, N 216	D 2866 LOH 03, D 2866 LOH 06, D 2866 LOH 20	09/90-			8MO 376 781-181	552x182x43 6.20
Megashuttle		01/94-				
N 4032/4	D 2865 LOH 02	01/94-			8MO 376 781-181	552x182x43 6.20
Skyliner		09/73-				
N 122/3	D 2866 LOH 20, D 2866 LOH 06, D 2866 LOH 03	09/90-			8MO 376 781-181	552x182x43 6.20
Spaceliner		09/79-				
N 117	D 2866 LOH 20, D 2866 LOH 06, D 2866 LOH 03	09/90-			8MO 376 781-181	552x182x43 6.20
N 117/3	D 2866 LOH 20, D 2866 LOH 06	09/92-			8MO 376 781-181	552x182x43 6.20
Starliner		09/96-				
N 516	D 2866 LOH 23, D 2876 LOH 01	09/96-			8MO 376 781-181	552x182x43 6.20
	D 2866 LOH 29	09/02-			8MO 376 781-181	552x182x43 6.20
N 516/3	D 2866 LOH 23, D 2876 LOH 01	09/96-			8MO 376 781-181	552x182x43 6.20
	D 2866 LOH 29	09/02-			8MO 376 781-181	552x182x43 6.20
Tourliner		09/02-				
N 2216 SHD	D 2866 LOH 34, D 2876 LOH 03	01/03-			8MO 376 781-181	552x182x43 6.20
N 2216 SHDL	D 2876 LOH 03, D 2866 LOH 34	01/03-			8MO 376 781-181	552x182x43 6.20
Transliner		12/88-				
N 316	D 2865 LOH 02	09/93-			8MO 376 781-181	552x182x43 6.20
	D 2866 LOH 20, D 2866 LOH 06	09/92-			8MO 376 781-181	552x182x43 6.20
N 321/3	D 2865 LOH 02	09/93-			8MO 376 781-181	552x182x43 6.20

Nissan

NP300		04/08-				
2.5 dCi	YD25DDTi	04/08-			8MO 376 797-131	98x58x95 6.21
2.5 dCi 4x4	YD25DDTi	04/08-			8MO 376 797-131	98x58x95 6.21

Peugeot

Boxer Bus (244, Z_)		04/02-				
2.0 HDi	RHV (DW10UTD), RHV (DW10TD)	04/02-			8MO 376 783-791	130x97x75 6.21
2.2 HDi	4HY (DW12UTED)	04/02-			8MO 376 783-791	130x97x75 6.21
Boxer Box (244)		04/02-				
2.0 HDi	RHV (DW10UTD), RHV (DW10TD)	04/02-			8MO 376 783-791	130x97x75 6.21
2.2 HDi	4HY (DW12UTED)	04/02-			8MO 376 783-791	130x97x75 6.21



Peugeot

Boxer Flatbed/Chassis (244)		12/01-			
2.0 HDi	RHV (DW10UTD), RHV (DW10TD)	04/02-		8MO 376 783-791	130x97x75 6.21
2.2 HDi	4HY (DW12UTED)	04/02-		8MO 376 783-791	130x97x75 6.21
Expert (224)		12/95-			
2.0 HDi	RHZ (DW10ATED), RHW (DW10ATED4)	07/00-		8MO 376 783-791	130x97x75 6.21
2.0 HDi	RHX (DW10BTED)	10/00-11/03	RP. ⇨10036	8MO 376 783-791	130x97x75 6.21
Expert Box (222)		07/95-			
2.0 HDi	RHX (DW10BTED)	07/00-	RP. ⇨10036	8MO 376 783-791	130x97x75 6.21
	RHZ (DW10ATED), RHW (DW10ATED4)	07/00-		8MO 376 783-791	130x97x75 6.21
Expert Flatbed/Chassis (223)		12/95-			
2.0 HDi	RHW (DW10ATED4)	10/00-11/03		8MO 376 783-791	130x97x75 6.21
Partner Combispace (5F)		05/96-			
1.6 HDi 90	9HX (DV6ATED4)	02/06-		8MO 376 797-101	131x100x42 6.21
1.9 D	WJZ (DW8), WJY (DW8B)	12/98-		8MO 376 797-091	124x97x80 6.21
1.9 D 4x4	WJY (DW8B)	04/04-08/05		8MO 376 797-091	124x97x80 6.21
2.0 HDi	RHY (DW10TD)	02/00-		8MO 376 783-791	130x97x75 6.21
2.0 HDi 4x4	RHY (DW10TD)	04/04-08/05		8MO 376 783-791	130x97x75 6.21
Partner Box		04/08-			
1.6 HDi	9HX (DV6ATED4)	04/08-		8MO 376 797-101	131x100x42 6.21
Partner Box (5)		04/96-			
1.6 HDi 90	9HX (DV6ATED4)	02/06-		8MO 376 797-101	131x100x42 6.21
1.9 D 4x4	WJY (DW8B)	04/04-		8MO 376 797-091	124x97x80 6.21
1.9 D	WJZ (DW8), WJY (DW8B)	06/96-		8MO 376 797-091	124x97x80 6.21
2.0 HDi	RHY (DW10TD)	04/00-		8MO 376 783-791	130x97x75 6.21
2.0 HDi 4x4	RHY (DW10TD)	04/04-		8MO 376 783-791	130x97x75 6.21
Partner Flatbed/Chassis		01/09-			
1.6 HDi	9HX (DV6ATED4)	01/09-		8MO 376 797-101	131x100x42 6.21
Partner Tepee		04/08-			
1.6 HDi	9HX (DV6ATED4)	04/08-		8MO 376 797-101	131x100x42 6.21
1.6 HDi 90	9HX (DV6ATED4)	04/10-		8MO 376 797-101	131x100x42 6.21

Solaris

Urbino		01/99-			
Urbino 18	D 2866 LOH 25, D 2866 LOH 26	01/99-		8MO 376 781-181	552x182x43 6.20

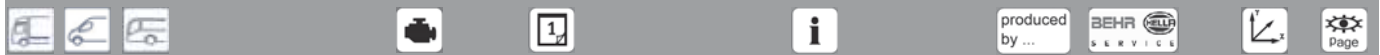
Volkswagen

Crafter 30-35 Bus (2E_)		04/06-			
2.5 TDI	BJJ, CEBA	04/06-07/11		8MO 376 726-221	94x92x55 6.19
	BJK, CEBB, BJL, CECA	04/06-		8MO 376 726-221	94x92x55 6.19
	BJM, CECB	04/06-07/11		8MO 376 778-031	90x90x54 6.20
Crafter 30-50 Box (2E_)		04/06-			
2.5 TDI	BJJ, CEBA	04/06-07/11		8MO 376 726-221	94x92x55 6.19
	BJK, CEBB, BJL, CECA	04/06-		8MO 376 726-221	94x92x55 6.19
	BJM, CECB	04/06-07/11		8MO 376 778-031	90x90x54 6.20
Crafter 30-50 Flatbed/Chassis (2F_)		04/06-			
2.5 TDI	BJJ, CEBA	04/06-07/11		8MO 376 726-221	94x92x55 6.19
	BJK, CEBB, BJL, CECA	04/06-		8MO 376 726-221	94x92x55 6.19
	BJM, CECB	04/06-07/11		8MO 376 778-031	90x90x54 6.20
LT 28-35 I Bus (281-363)		04/75-06/96			
2.4 TD	1G	08/89-08/92		8MO 376 726-221	94x92x55 6.19
	DV	12/82-07/89		8MO 376 726-221	94x92x55 6.19
LT 28-35 I Box (281-363)		04/75-06/96			
2.4 TD	1G	08/88-08/92		8MO 376 726-221	94x92x55 6.19
	DV	02/86-08/92		8MO 376 726-221	94x92x55 6.19
LT 28-35 I Flatbed/Chassis (281-363)		04/75-06/96			
2.4 TD	1G	08/90-08/92		8MO 376 726-221	94x92x55 6.19
	DV	12/82-09/93		8MO 376 726-221	94x92x55 6.19
LT 28-35 II Bus (2DM)		04/96-07/06			
2.5 SDI	AGX	07/96-07/06		8MO 376 726-221	94x92x55 6.19
2.5 TDI	BBE, BBF	05/01-07/06		8MO 376 726-221	94x92x55 6.19
	APA, ANJ, AVR	05/99-07/06		8MO 376 726-221	94x92x55 6.19
	AHD	05/96-08/99		8MO 376 726-221	94x92x55 6.19
LT 28-46 II Box (2DX0AE)		04/96-07/06			
2.5 SDI	AGX	09/96-07/06		8MO 376 726-221	94x92x55 6.19
2.5 TDI	BBE, BBF	05/01-07/06		8MO 376 726-221	94x92x55 6.19
	APA, ANJ, AVR	05/99-07/06		8MO 376 726-221	94x92x55 6.19
	AHD	05/96-08/99		8MO 376 726-221	94x92x55 6.19
LT 28-46 II Flatbed/Chassis (2DX0FE)		04/96-07/06			
2.5 SDI	AGX	09/96-07/06		8MO 376 726-221	94x92x55 6.19
2.5 TDI	BBE, BBF	05/01-07/06		8MO 376 726-221	94x92x55 6.19
	APA, ANJ, AVR	05/99-07/06		8MO 376 726-221	94x92x55 6.19
	AHD	06/96-08/99		8MO 376 726-221	94x92x55 6.19
LT 40-55 I Box (291-512)		04/75-06/96			
2.4 TD	1G	08/88-08/92		8MO 376 726-221	94x92x55 6.19



Volkswagen

LT 40-55 I Box (291-512)		04/75-06/96				
2.4 TD	DV	02/86-08/92		8MO 376 726-221	94x92x55	6.19
2.4 TD 4WD	DV	08/78-07/92		8MO 376 726-221	94x92x55	6.19
LT 40-55 I Flatbed/Chassis (293-909)		04/75-06/96				
2.4 TD	DV	12/82-09/93		8MO 376 726-221	94x92x55	6.19
Multivan V (7HM, 7HN, 7HF, 7EF, 7EM, 7EN)		04/03-				
1.9 TDI	BRR	01/06-11/09		8MO 376 778-031	90x90x54	6.20
	BRS	06/06-11/09		8MO 376 778-031	90x90x54	6.20
	AXB	04/03-11/09		8MO 376 778-031	90x90x54	6.20
2.0	AXA	11/03-	CH. 7H-A-200 001, 7J-A-200 001 ⇄; Steering	Behr	8MO 376 755-481	520x50x21
2.5 TDI	AXD, BNZ, AXE, BPC	04/03-11/09	AT 6 speed	Behr	8MO 376 729-631	166x107x81
					8MO 376 797-031	186x99x39
2.5 TDI 4motion	AXD, BNZ, AXE, BPC	07/04-11/09	AT 6 speed	Behr	8MO 376 729-631	166x107x81
					8MO 376 797-031	186x99x39
3.2 V6	BDL	02/04-06/04		Behr	8MO 376 726-381	655x160x16
	BKK, CFLA	02/04-11/09		Behr	8MO 376 726-381	655x160x16
3.2 V6 4motion	BKK, CFLA	07/04-11/09		Behr	8MO 376 726-381	655x160x16
					8MO 376 726-381	655x160x16
Transporter III Bus		05/79-07/92				
1.6 D	CS	01/81-07/87		8MO 376 726-221	94x92x55	6.19
1.6 TD	JX	08/84-07/92		8MO 376 726-221	94x92x55	6.19
1.6 TD Syncro	JX	03/86-07/92		8MO 376 726-221	94x92x55	6.19
1.7 D	KY	10/86-07/92		8MO 376 726-221	94x92x55	6.19
1.9	DG	08/82-07/92		8MO 376 726-221	94x92x55	6.19
1.9 Syncro	DG	02/85-07/92		8MO 376 726-221	94x92x55	6.19
2.1	SR	10/86-07/92		8MO 376 726-221	94x92x55	6.19
	MV, DJ	08/85-07/92		8MO 376 726-221	94x92x55	6.19
2.1 i	SS	07/89-07/92		8MO 376 726-221	94x92x55	6.19
2.1 KAT	MV	06/89-07/92		8MO 376 726-221	94x92x55	6.19
2.1 Syncro	SR	10/86-07/92		8MO 376 726-221	94x92x55	6.19
	MV	08/85-07/92		8MO 376 726-221	94x92x55	6.19
	DJ	01/86-07/92		8MO 376 726-221	94x92x55	6.19
Transporter III Box		05/79-12/92				
1.6 D	CS	01/81-07/87		8MO 376 726-221	94x92x55	6.19
1.6 TD	JX	10/84-07/92		8MO 376 726-221	94x92x55	6.19
1.6 TD Syncro	JX	03/86-07/92		8MO 376 726-221	94x92x55	6.19
1.7 D	KY	07/89-07/92		8MO 376 726-221	94x92x55	6.19
1.9	DG	10/82-07/92		8MO 376 726-221	94x92x55	6.19
2.1	MV	08/85-07/92		8MO 376 726-221	94x92x55	6.19
	DJ	03/86-07/92		8MO 376 726-221	94x92x55	6.19
1.9 Syncro	DG	11/84-07/92		8MO 376 726-221	94x92x55	6.19
2.1 i	SS	07/89-07/92		8MO 376 726-221	94x92x55	6.19
2.1 Syncro	MV	08/85-07/92		8MO 376 726-221	94x92x55	6.19
	DJ	03/86-07/92		8MO 376 726-221	94x92x55	6.19
Transporter III Flatbed/Chassis		05/79-12/92				
1.6 D	CS	01/81-07/87		8MO 376 726-221	94x92x55	6.19
1.6 TD	JX	10/84-07/92		8MO 376 726-221	94x92x55	6.19
1.6 TD Syncro	JX	03/86-07/92		8MO 376 726-221	94x92x55	6.19
1.7 D	KY	07/89-07/92		8MO 376 726-221	94x92x55	6.19
1.9	DG	08/82-07/92		8MO 376 726-221	94x92x55	6.19
1.9 Syncro	DG	12/84-07/92		8MO 376 726-221	94x92x55	6.19
2.1	MV	08/85-07/92		8MO 376 726-221	94x92x55	6.19
	DJ	03/86-07/92		8MO 376 726-221	94x92x55	6.19
2.1 i	SS	07/89-07/92		8MO 376 726-221	94x92x55	6.19
2.1 Syncro	MV	08/85-07/92		8MO 376 726-221	94x92x55	6.19
	DJ	03/86-07/92		8MO 376 726-221	94x92x55	6.19
Transporter IV Bus (70XB, 70XC, 7DB, 7DW)		09/90-04/03				
1.9 D	1X	09/90-12/95	CH. ⇄70-N-142686	8MO 376 726-221	94x92x55	6.19
2.0	AAC	09/90-04/03		8MO 376 726-221	94x92x55	6.19
2.4 D	AJA	08/97-04/03		8MO 376 726-221	94x92x55	6.19
	AAB	09/90-04/98		8MO 376 726-221	94x92x55	6.19
2.4 D Syncro	AAB	10/92-09/98		8MO 376 726-221	94x92x55	6.19
2.5	AET, AVT, APL	08/96-04/03		8MO 376 726-221	94x92x55	6.19
	AAF, ACU, AEN, AEU	11/90-04/03		8MO 376 726-221	94x92x55	6.19
2.5 Syncro	AAF, ACU, AEN, AEU	11/92-04/03		8MO 376 726-221	94x92x55	6.19
	AET, AVT, APL	07/96-04/03		8MO 376 726-221	94x92x55	6.19
2.5 TDI	AJT, AYY, AHY, AXG	05/98-04/03		8MO 376 726-221	94x92x55	6.19
	ACV, AUF, AYC	09/95-04/03		8MO 376 726-221	94x92x55	6.19
2.5 TDI Syncro	ACV, AXL	01/96-04/03		8MO 376 726-221	94x92x55	6.19
2.8 Syncro	AES	01/96-04/96		8MO 376 726-221	94x92x55	6.19
2.8 V6	AMV	04/00-04/03		8MO 376 726-221	94x92x55	6.19
2.8 VR 6	AES	11/95-04/00		8MO 376 726-221	94x92x55	6.19
Transporter IV Box (70XA)		07/90-04/03				
1.9 D	1X	07/90-12/95	CH. ⇄70-N-142686	8MO 376 726-221	94x92x55	6.19
1.9 TD	ABL	10/92-04/03	CH. ⇄70-N-142686	8MO 376 726-221	94x92x55	6.19
2.0	AAC	07/90-04/03		8MO 376 726-221	94x92x55	6.19
2.4 D	AJA	08/97-04/03		8MO 376 726-221	94x92x55	6.19
	AAB	07/90-04/98		8MO 376 726-221	94x92x55	6.19
2.4 D Syncro	AAB	10/92-09/98		8MO 376 726-221	94x92x55	6.19
2.5	AET, AVT, APL	08/96-04/03		8MO 376 726-221	94x92x55	6.19
	AAF, ACU, AEN, AEU	11/90-04/03		8MO 376 726-221	94x92x55	6.19
2.5 Syncro	AAF, ACU, AEN, AEU	10/92-04/03		8MO 376 726-221	94x92x55	6.19



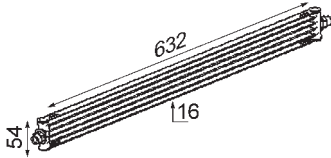
Volkswagen

Transporter IV Box (70XA)		07/90-04/03				
2.5 Syncro	AET, AVT, APL	08/96-04/03			8MO 376 726-221	94x92x55 6.19
2.5 TDI	AJT, AYY	12/98-04/03			8MO 376 726-221	94x92x55 6.19
	ACV, AUF, AYC	09/95-04/03			8MO 376 726-221	94x92x55 6.19
	AXG	09/00-04/03			8MO 376 726-221	94x92x55 6.19
2.5 TDI Syncro	ACV, AXL	09/95-04/03			8MO 376 726-221	94x92x55 6.19
Transporter IV Flatbed/Chassis (70XD)		07/90-04/03				
1.9 D	1X	07/90-12/95	CH. ⇨70-N-142686		8MO 376 726-221	94x92x55 6.19
1.9 TD	ABL	10/92-04/03	CH. ⇨70-N-142686		8MO 376 726-221	94x92x55 6.19
2.0	AAC	07/90-04/03	CH. ⇨70-N-142686		8MO 376 726-221	94x92x55 6.19
2.4 D	AJA	08/97-04/03			8MO 376 726-221	94x92x55 6.19
	AAB	09/90-04/98			8MO 376 726-221	94x92x55 6.19
2.4 D Syncro	AAB	10/92-09/98			8MO 376 726-221	94x92x55 6.19
2.5	AAF, ACU, AEN, AEU	11/90-04/03			8MO 376 726-221	94x92x55 6.19
	AET, AVT, APL	08/96-04/03			8MO 376 726-221	94x92x55 6.19
2.5 Syncro	AAF, ACU, AEN, AEU	10/92-04/03			8MO 376 726-221	94x92x55 6.19
	AET, AVT, APL	08/96-04/03			8MO 376 726-221	94x92x55 6.19
2.5 TDI	AJT, AYY	05/98-04/03			8MO 376 726-221	94x92x55 6.19
	ACV, AUF, AYC	09/95-04/03			8MO 376 726-221	94x92x55 6.19
2.5 TDI Syncro	ACV, AXL	05/98-04/03			8MO 376 726-221	94x92x55 6.19
2.8	AES	05/96-05/00			8MO 376 726-221	94x92x55 6.19
Transporter V Bus (7HB, 7HJ, 7EB, 7EJ, 7EF)		04/03-				
1.9 TDI	BRR	01/06-11/09			8MO 376 778-031	90x90x54 6.20
	AXC, AXB	04/03-11/09			8MO 376 778-031	90x90x54 6.20
	BRS	06/06-11/09			8MO 376 778-031	90x90x54 6.20
2.0	AXA	11/03-	CH. 7H-A-200 001, 7J-A-200 001 ⇨; Steering	Behr	8MO 376 755-481	520x50x21 6.20
					8MO 376 778-031	90x90x54 6.20
2.0 TSI	CJKB	07/12-			8MO 376 797-011	140x92x97 6.21
	CJKA	05/11-			8MO 376 797-011	140x92x97 6.21
2.0 TSI 4motion	CJKA	07/11-			8MO 376 797-011	140x92x97 6.21
2.5 TDI	AXD, BNZ, AXE, BPC	04/03-11/09	AT 6 speed	Behr	8MO 376 729-631	166x107x81 6.20
					8MO 376 797-031	186x99x39 6.21
2.5 TDi	BLJ	11/03-11/09	AT 6 speed	Behr	8MO 376 729-631	166x107x81 6.20
2.5 TDI 4motion	AXD, BNZ, AXE, BPC	07/04-11/09	AT 6 speed	Behr	8MO 376 729-631	166x107x81 6.20
					8MO 376 797-031	186x99x39 6.21
3.2 V6	BDL	02/04-06/04		Behr	8MO 376 726-381	655x160x16 6.20
					8MO 376 778-041	94x92x72 6.20
	BKK, CFLA	02/04-11/09		Behr	8MO 376 726-381	655x160x16 6.20
					8MO 376 778-041	94x92x72 6.20
3.2 V6 4motion	BKK, CFLA	11/03-11/09			8MO 376 778-041	94x92x72 6.20
Transporter V Box (7HA, 7HH, 7EA, 7EH)		04/03-				
1.9 TDI	BRR	01/06-11/09			8MO 376 778-031	90x90x54 6.20
	AXC, AXB	04/03-11/09			8MO 376 778-031	90x90x54 6.20
	BRS	06/06-11/09			8MO 376 778-031	90x90x54 6.20
2.0	AXA	11/03-	CH. 7H-A-200 001, 7J-A-200 001 ⇨; Steering	Behr	8MO 376 755-481	520x50x21 6.20
					8MO 376 778-031	90x90x54 6.20
2.0 TSI	CJKB	07/12-			8MO 376 797-011	140x92x97 6.21
	CJKA	05/11-			8MO 376 797-011	140x92x97 6.21
2.0 TSI 4motion	CJKA	07/11-			8MO 376 797-011	140x92x97 6.21
2.5 TDI	AXD, BNZ, AXE, BPC	04/03-11/09	AT 6 speed	Behr	8MO 376 729-631	166x107x81 6.20
					8MO 376 797-031	186x99x39 6.21
2.5 TDI 4motion	AXD, BNZ, AXE, BPC	07/04-11/09	AT 6 speed	Behr	8MO 376 729-631	166x107x81 6.20
					8MO 376 797-031	186x99x39 6.21
3.2 4motion	BKK, CFLA	11/03-11/09			8MO 376 778-041	94x92x72 6.20
3.2 V6	BDL	04/03-06/04		Behr	8MO 376 726-381	655x160x16 6.20
					8MO 376 778-041	94x92x72 6.20
	BKK, CFLA	02/04-11/09		Behr	8MO 376 726-381	655x160x16 6.20
					8MO 376 778-041	94x92x72 6.20
Transporter V Flatbed/Chassis (7JD, 7JE, 7JL, 7JY, 7JZ,		04/03-				
1.9 TDI	BRR	01/06-11/09			8MO 376 778-031	90x90x54 6.20
	AXC, AXB	04/03-11/09			8MO 376 778-031	90x90x54 6.20
	BRS	06/06-11/09			8MO 376 778-031	90x90x54 6.20
2.0	AXA	11/03-	CH. 7H-A-200 001, 7J-A-200 001 ⇨; Steering	Behr	8MO 376 755-481	520x50x21 6.20
					8MO 376 778-031	90x90x54 6.20
2.0 TSI	CJKB	07/12-			8MO 376 797-011	140x92x97 6.21
2.5 TDI	AXD, BNZ, AXE, BPC	04/03-11/09	AT 6 speed	Behr	8MO 376 729-631	166x107x81 6.20
					8MO 376 797-031	186x99x39 6.21
2.5 TDI 4motion	AXD, BNZ	07/04-11/09	CH. 7J-3-000 001 ⇨; CH. ⇨7J-3-001 000; AT 6 speed	Behr	8MO 376 729-631	166x107x81 6.20
					8MO 376 797-031	186x99x39 6.21
	AXE, BPC	04/04-11/09	AT 6 speed	Behr	8MO 376 729-631	166x107x81 6.20
					8MO 376 797-031	186x99x39 6.21
3.2 V6	BDL	02/04-11/09		Behr	8MO 376 726-381	655x160x16 6.20
					8MO 376 778-041	94x92x72 6.20
	BKK	08/03-05/06		Behr	8MO 376 726-381	655x160x16 6.20
					8MO 376 778-041	94x92x72 6.20



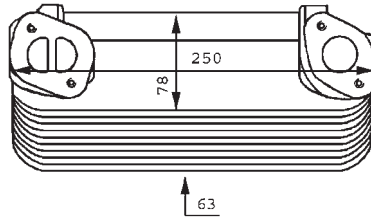
8MO 376 722-311

Mercedes-Benz



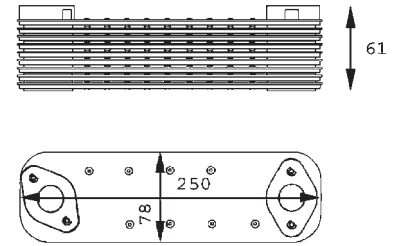
8MO 376 725-031

Mercedes-Benz



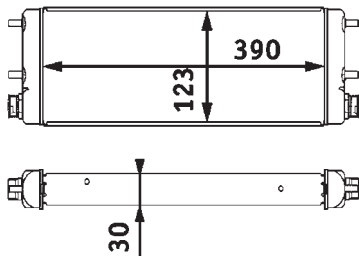
8MO 376 725-041

Mercedes-Benz



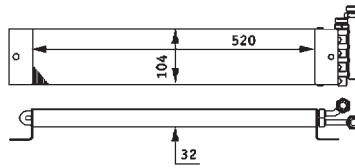
8MO 376 725-241

Mercedes-Benz



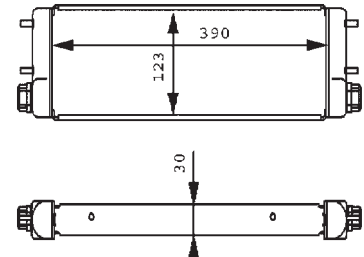
8MO 376 725-341

Iveco



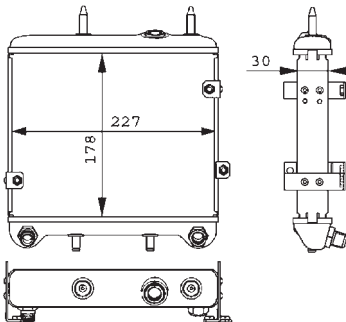
8MO 376 725-431

Mercedes-Benz



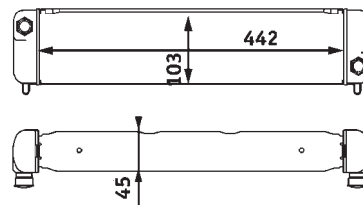
8MO 376 725-461

Mercedes-Benz



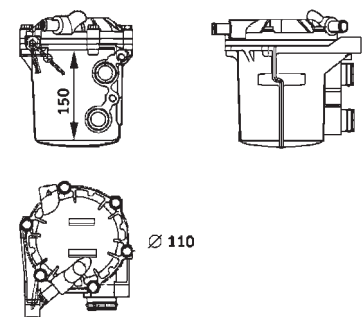
8MO 376 725-671

Mercedes-Benz



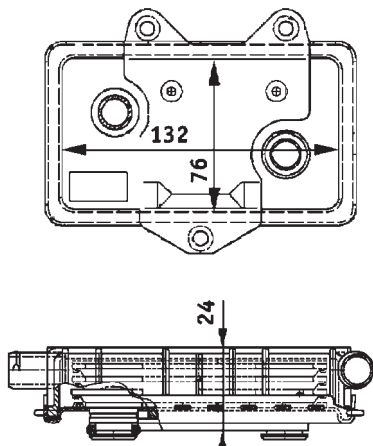
8MO 376 725-721

Mercedes-Benz



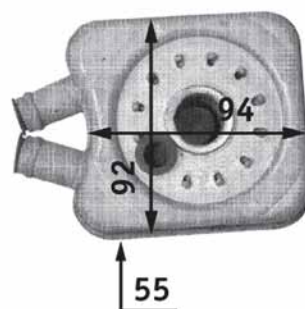
8MO 376 726-051

Mercedes-Benz



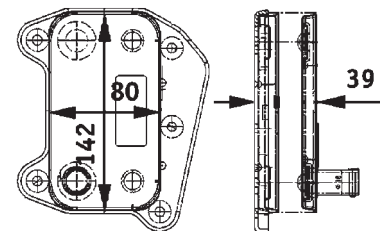
8MO 376 726-221

Volkswagen



8MO 376 726-321

Mercedes-Benz



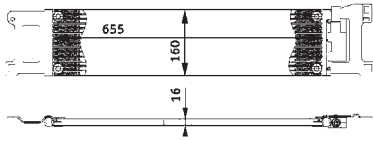
Ölkühler
Oil coolers
Refrigidisseurs d'huile
Refrigeradores de aceite
Radiatori olio

Oilkoelers
Масляные радиаторы
Motor yağ radyatörleri
Chłodnice oleju



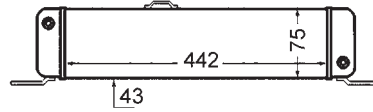
8MO 376 726-381

Volkswagen



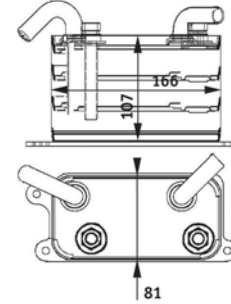
8MO 376 727-671

Mercedes-Benz



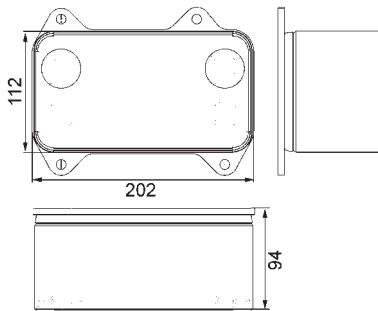
8MO 376 729-631

Volkswagen



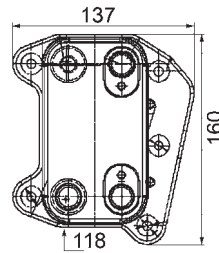
8MO 376 733-421

DAF



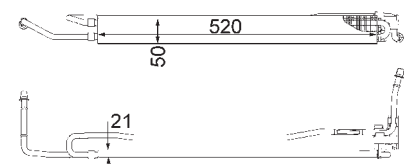
8MO 376 755-261

Mercedes-Benz



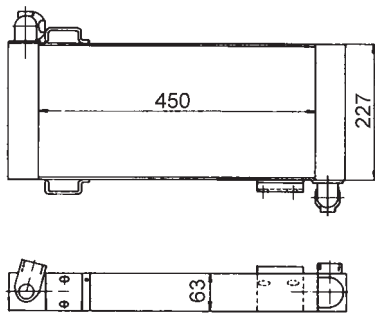
8MO 376 755-481

Volkswagen



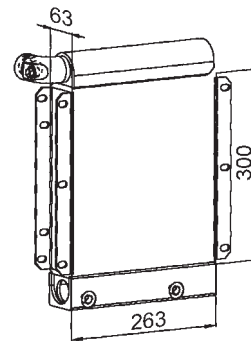
8MO 376 765-301

Mercedes-Benz



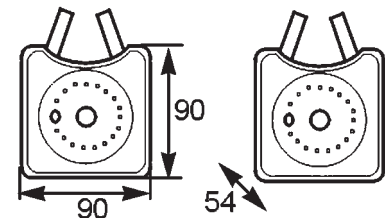
8MO 376 765-441

Mercedes-Benz



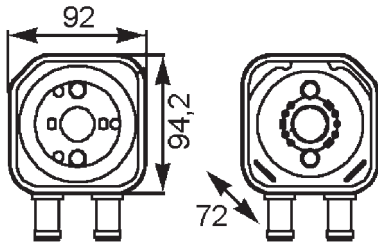
8MO 376 778-031

Volkswagen



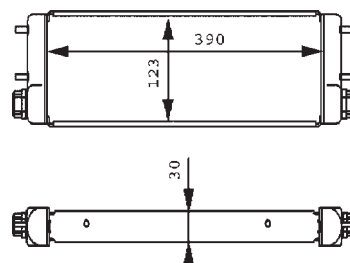
8MO 376 778-041

Volkswagen



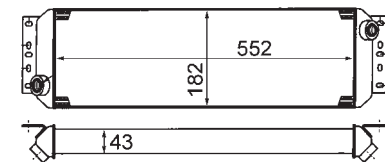
8MO 376 780-681

Irisbus, Neoplan



8MO 376 781-181

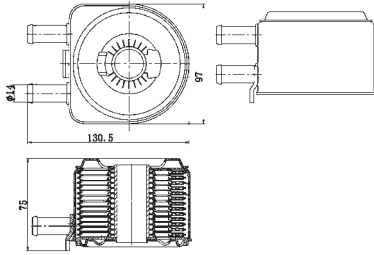
MAN, MAZ-MAN, Neoplan, Solaris





8MO 376 783-791

Citroen, Peugeot



8MO 376 797-091

Citroen, Peugeot

8MO 376 797-011

Volkswagen

8MO 376 797-031

Volkswagen

8MO 376 797-101

Citroen, Peugeot

8MO 376 797-131

Nissan

8MO 376 901-001

DAF





produced
by ...



DAF

CF 85		01/01-			
FA 85.340	XE 250 C	01/01-	AGK	8MO 376 765-511	350x175x170 6.42
FA 85.360	MX 265	10/06-	AGK	8MO 376 765-511	350x175x170 6.42
FA 85.380	XE 280 C	01/01-	AGK	8MO 376 765-511	350x175x170 6.42
FA 85.410	MX 300	10/06-	AGK	8MO 376 765-511	350x175x170 6.42
FA 85.430	XE 315 C	01/01-	AGK	8MO 376 765-511	350x175x170 6.42
FA 85.460	MX 340	10/06-	AGK	8MO 376 765-511	350x175x170 6.42
FA 85.480	XE 355 C	01/01-	AGK	8MO 376 765-511	350x175x170 6.42
FA 85.510	MX 375	10/06-	AGK	8MO 376 765-511	350x175x170 6.42
FAC 85.360, FAX 85.360	MX 265	10/06-	AGK	8MO 376 765-511	350x175x170 6.42
FAC 85.380	XE 280 C	12/05-	AGK	8MO 376 765-511	350x175x170 6.42
FAC 85.410, FAX 85.410	MX 300	10/05-	AGK	8MO 376 765-511	350x175x170 6.42
FAC 85.430	XE 315 C	12/05-	AGK	8MO 376 765-511	350x175x170 6.42
FAC 85.460, FAX 85.460	MX 340	10/05-	AGK	8MO 376 765-511	350x175x170 6.42
FAC 85.480	XE 355 C	12/05-	AGK	8MO 376 765-511	350x175x170 6.42
FAC 85.510, FAX 85.510	MX 375	10/05-	AGK	8MO 376 765-511	350x175x170 6.42
FAD 85.340	XE 250 C	01/01-	AGK	8MO 376 765-511	350x175x170 6.42
FAD 85.360	MX 265	10/06-	AGK	8MO 376 765-511	350x175x170 6.42
FAD 85.380	XE 280 C	01/01-	AGK	8MO 376 765-511	350x175x170 6.42
FAD 85.410	MX 300	10/05-	AGK	8MO 376 765-511	350x175x170 6.42
FAD 85.430	XE 315 C	01/01-	AGK	8MO 376 765-511	350x175x170 6.42
FAD 85.460	MX 340	10/05-	AGK	8MO 376 765-511	350x175x170 6.42
FAD 85.480	XE 355 C	01/01-	AGK	8MO 376 765-511	350x175x170 6.42
FAD 85.510	MX 375	10/05-	AGK	8MO 376 765-511	350x175x170 6.42
FAG 85.340, FAN 85.340	XE 250 C	01/01-	AGK	8MO 376 765-511	350x175x170 6.42
FAG 85.360, FAN 85.360	MX 265	10/06-	AGK	8MO 376 765-511	350x175x170 6.42
FAG 85.380, FAN 85.380	XE 280 C	01/01-	AGK	8MO 376 765-511	350x175x170 6.42
FAG 85.410, FAN 85.410	MX 300	10/05-	AGK	8MO 376 765-511	350x175x170 6.42
FAG 85.430, FAN 85.430	XE 315 C	01/01-	AGK	8MO 376 765-511	350x175x170 6.42
FAG 85.460, FAN 85.460	MX 340	10/05-	AGK	8MO 376 765-511	350x175x170 6.42
FAG 85.480, FAN 85.480	XE 355 C	01/01-	AGK	8MO 376 765-511	350x175x170 6.42
FAG 85.510, FAN 85.510	MX 375	10/05-	AGK	8MO 376 765-511	350x175x170 6.42
FAR 85.340, FAS 85.340	XE 250 C	01/01-	AGK	8MO 376 765-511	350x175x170 6.42
FAR 85.360, FAS 85.360	MX 265	10/06-	AGK	8MO 376 765-511	350x175x170 6.42
FAR 85.380, FAS 85.380	XE 280 C	01/01-	AGK	8MO 376 765-511	350x175x170 6.42
FAR 85.410, FAS 85.410	MX 300	10/05-	AGK	8MO 376 765-511	350x175x170 6.42
FAR 85.430, FAS 85.430	XE 315 C	01/01-	AGK	8MO 376 765-511	350x175x170 6.42
FAR 85.460, FAS 85.460	MX 340	10/05-	AGK	8MO 376 765-511	350x175x170 6.42
FAR 85.480, FAS 85.480	XE 355 C	01/01-	AGK	8MO 376 765-511	350x175x170 6.42
FAR 85.510, FAS 85.510	MX 375	10/05-	AGK	8MO 376 765-511	350x175x170 6.42
FAT 85.340	XE 250 C	01/01-	AGK	8MO 376 765-511	350x175x170 6.42
FAT 85.360	MX 265	10/06-	AGK	8MO 376 765-511	350x175x170 6.42
FAT 85.380	XE 280 C	01/01-	AGK	8MO 376 765-511	350x175x170 6.42
FAT 85.410	MX 300	10/05-	AGK	8MO 376 765-511	350x175x170 6.42
FAT 85.430	XE 315 C	01/01-	AGK	8MO 376 765-511	350x175x170 6.42
FAT 85.460	MX 340	10/05-	AGK	8MO 376 765-511	350x175x170 6.42
FAT 85.480	XE 355 C	01/01-	AGK	8MO 376 765-511	350x175x170 6.42
FAT 85.510	MX 375	10/05-	AGK	8MO 376 765-511	350x175x170 6.42
FAX 85.340	XE 250 C		AGK	8MO 376 765-511	350x175x170 6.42
FAX 85.360	PR 265 S	10/05-	AGK	8MO 376 765-511	350x175x170 6.42
FAX 85.380	XE 280 C	01/01-	AGK	8MO 376 765-511	350x175x170 6.42
FAX 85.430	XE 315 C	01/01-	AGK	8MO 376 765-511	350x175x170 6.42
FAX 85.480	XE 355 C	01/01-	AGK	8MO 376 765-511	350x175x170 6.42
FT 85.340	XE 250 C	01/01-	AGK	8MO 376 765-511	350x175x170 6.42
FT 85.360	MX 265	10/06-	AGK	8MO 376 765-511	350x175x170 6.42
FT 85.380	XE 280 C	01/01-	AGK	8MO 376 765-511	350x175x170 6.42
FT 85.410	MX 300	10/05-	AGK	8MO 376 765-511	350x175x170 6.42
FT 85.430	XE 315 C	01/01-	AGK	8MO 376 765-511	350x175x170 6.42
FT 85.460	MX 340	10/05-	AGK	8MO 376 765-511	350x175x170 6.42
FT 85.480	XE 355 C	01/01-	AGK	8MO 376 765-511	350x175x170 6.42
FT 85.510	MX 375	10/05-	AGK	8MO 376 765-511	350x175x170 6.42
FTG 85.340	XE 250 C	01/01-	AGK	8MO 376 765-511	350x175x170 6.42
FTG 85.360	MX 265	10/06-	AGK	8MO 376 765-511	350x175x170 6.42
FTG 85.380	XE 280 C	01/01-	AGK	8MO 376 765-511	350x175x170 6.42
FTG 85.410	MX 300	10/05-	AGK	8MO 376 765-511	350x175x170 6.42
FTG 85.430	XE 315 C	01/01-	AGK	8MO 376 765-511	350x175x170 6.42
FTG 85.460	MX 340	10/05-	AGK	8MO 376 765-511	350x175x170 6.42
FTG 85.480	XE 355 C	01/01-	AGK	8MO 376 765-511	350x175x170 6.42
FTG 85.510	MX 375	10/05-	AGK	8MO 376 765-511	350x175x170 6.42
FTP 85.340	XE 250 C		AGK	8MO 376 765-511	350x175x170 6.42
FTR 85.360; FTS 85.360, FTP 85.360	MX 265	10/06-	AGK	8MO 376 765-511	350x175x170 6.42
FTR 85.380	XE 280 C	01/01-	AGK	8MO 376 765-511	350x175x170 6.42
FTR 85.410, FTS 85.410, FTP 85.410	MX 300	10/05-	AGK	8MO 376 765-511	350x175x170 6.42
FTR 85.430	XE 315 C	01/01-	AGK	8MO 376 765-511	350x175x170 6.42
FTR 85.460, FTS 85.460, FTP 85.460	MX 340	10/05-	AGK	8MO 376 765-511	350x175x170 6.42
FTR 85.480	XF 355 M	01/01-	AGK	8MO 376 765-511	350x175x170 6.42
FTR 85.510, FTS 85.510, FTP 85.510	MX 375	10/05-	AGK	8MO 376 765-511	350x175x170 6.42
FTS 85.340	XE 250 C	01/01-	AGK	8MO 376 765-511	350x175x170 6.42
FTS 85.380	XE 280 C	01/01-	AGK	8MO 376 765-511	350x175x170 6.42
FTS 85.430	XE 315 C	01/01-	AGK	8MO 376 765-511	350x175x170 6.42
FTS 85.480	XE 355 C	01/01-	AGK	8MO 376 765-511	350x175x170 6.42
FTT 85.340	XE 250 C	01/01-	AGK	8MO 376 765-511	350x175x170 6.42
FTT 85.360	MX 265	10/06-	AGK	8MO 376 765-511	350x175x170 6.42



DAF

CF 85		01/01-				
FTT 85.380	XE 280 C	01/01-	AGK	8MO 376 765-511	350x175x170	6.42
FTT 85.410	MX 300	10/05-	AGK	8MO 376 765-511	350x175x170	6.42
FTT 85.430	XE 315 C	01/01-	AGK	8MO 376 765-511	350x175x170	6.42
FTT 85.460	MX 340	10/05-	AGK	8MO 376 765-511	350x175x170	6.42
FTT 85.480	XE 355 C	01/01-	AGK	8MO 376 765-511	350x175x170	6.42
FTT 85.510	MX 375	10/05-	AGK	8MO 376 765-511	350x175x170	6.42
XF 95		09/02-12/06				
FA 95.380	XE 280 C	09/02-12/06	AGK	8MO 376 765-511	350x175x170	6.42
FA 95.430	XE 315 C	09/02-12/06	AGK	8MO 376 765-511	350x175x170	6.42
FA 95.480	XE 355 C	09/02-12/06	AGK	8MO 376 765-511	350x175x170	6.42
FA 95.530	XE 390 C	09/02-12/06	AGK	8MO 376 765-511	350x175x170	6.42
FAD 95.380	XE 280 C		AGK	8MO 376 765-511	350x175x170	6.42
FAD 95.430	XE 315 C		AGK	8MO 376 765-511	350x175x170	6.42
FAD 95.480	XE 355 C		AGK	8MO 376 765-511	350x175x170	6.42
FAD 95.530	XE 390 C	09/02-	AGK	8MO 376 765-511	350x175x170	6.42
FAK 95.380	XE 280 C, XF 280 M		AGK	8MO 376 765-511	350x175x170	6.42
FAK 95.430	XE 315 C, XF 315 M		AGK	8MO 376 765-511	350x175x170	6.42
FAK 95.480	XE 355 C, XF 355 M		AGK	8MO 376 765-511	350x175x170	6.42
FAK 95.530	XE 390 C	09/02-	AGK	8MO 376 765-511	350x175x170	6.42
FAN 95.380	XE 280 C		AGK	8MO 376 765-511	350x175x170	6.42
FAN 95.430	XE 315 C		AGK	8MO 376 765-511	350x175x170	6.42
FAN 95.480	XE 355 C		AGK	8MO 376 765-511	350x175x170	6.42
FAN 95.530	XE 390 C	09/02-12/06	AGK	8MO 376 765-511	350x175x170	6.42
FAR 95.380	XE 280 C	09/02-12/06	AGK	8MO 376 765-511	350x175x170	6.42
FAR 95.430	XE 315 C	09/02-12/06	AGK	8MO 376 765-511	350x175x170	6.42
FAR 95.480	XE 355 C	09/02-	AGK	8MO 376 765-511	350x175x170	6.42
FAR 95.530	XE 390 C	09/02-12/06	AGK	8MO 376 765-511	350x175x170	6.42
FAS 95.380	XE 280 C		AGK	8MO 376 765-511	350x175x170	6.42
FAS 95.430	XE 315 C		AGK	8MO 376 765-511	350x175x170	6.42
FAS 95.480	XE 355 C		AGK	8MO 376 765-511	350x175x170	6.42
FAS 95.530	XE 390 C	09/02-	AGK	8MO 376 765-511	350x175x170	6.42
FAT 95.380	XE 280 C		AGK	8MO 376 765-511	350x175x170	6.42
FAT 95.430	XE 315 C		AGK	8MO 376 765-511	350x175x170	6.42
FAT 95.480	XE 355 C		AGK	8MO 376 765-511	350x175x170	6.42
FAT 95.530	XE 390 C	09/02-	AGK	8MO 376 765-511	350x175x170	6.42
FT 95.380	XE 280 C	09/02-12/06	AGK	8MO 376 765-511	350x175x170	6.42
FT 95.430	XE 315 C	09/02-12/06	AGK	8MO 376 765-511	350x175x170	6.42
FT 95.480	XE 355 C	09/02-12/06	AGK	8MO 376 765-511	350x175x170	6.42
FT 95.530	XE 390 C	09/02-12/06	AGK	8MO 376 765-511	350x175x170	6.42
FTG 95.380	XE 280 C	09/02-12/06	AGK	8MO 376 765-511	350x175x170	6.42
FTG 95.430	XE 315 C	12/05-12/06	AGK	8MO 376 765-511	350x175x170	6.42
FTG 95.480	XE 355 C	12/05-12/06	AGK	8MO 376 765-511	350x175x170	6.42
FTG 95.530	XE 390 C	09/02-12/06	AGK	8MO 376 765-511	350x175x170	6.42
FTM 95.380	XE 280 C	12/05-12/06	AGK	8MO 376 765-511	350x175x170	6.42
FTM 95.430	XE 315 C	12/05-12/06	AGK	8MO 376 765-511	350x175x170	6.42
FTM 95.480	XE 355 C	12/05-12/06	AGK	8MO 376 765-511	350x175x170	6.42
FTM 95.530	XE 390 C	09/02-12/06	AGK	8MO 376 765-511	350x175x170	6.42
FTP 95.380	XE 280 C, XF 280 M		AGK	8MO 376 765-511	350x175x170	6.42
FTP 95.430	XE 315 C, XF 315 M		AGK	8MO 376 765-511	350x175x170	6.42
FTP 95.480	XE 355 C, XF 355 M		AGK	8MO 376 765-511	350x175x170	6.42
FTP 95.530	XE 390 C	09/02-	AGK	8MO 376 765-511	350x175x170	6.42
FTR 95.380	XE 280 C		AGK	8MO 376 765-511	350x175x170	6.42
FTR 95.430	XE 315 C		AGK	8MO 376 765-511	350x175x170	6.42
FTR 95.480	XE 355 C		AGK	8MO 376 765-511	350x175x170	6.42
FTR 95.530	XE 390 C	09/02-	AGK	8MO 376 765-511	350x175x170	6.42
FTS 95.380	XE 280 C		AGK	8MO 376 765-511	350x175x170	6.42
FTS 95.430	XE 315 C		AGK	8MO 376 765-511	350x175x170	6.42
FTS 95.480	XE 355 C		AGK	8MO 376 765-511	350x175x170	6.42
FTS 95.530	XE 390 C	09/02-	AGK	8MO 376 765-511	350x175x170	6.42
FTT 95.380	XE 280 C		AGK	8MO 376 765-511	350x175x170	6.42
FTT 95.430	XE 315 C		AGK	8MO 376 765-511	350x175x170	6.42
FTT 95.480	XE 355 C		AGK	8MO 376 765-511	350x175x170	6.42
FTT 95.530	XE 390 C	09/02-	AGK	8MO 376 765-511	350x175x170	6.42

MAN

TGA		03/00-				
18.310 FAC, FARC	D 2866 LF26	09/02-	AGK	8MO 376 765-501	360x166x180	6.42
18.310, 18.320 FAC, FHLC	D 2066 LF 04, D 2066 LF 14, D 2066 LF 35, D 2066 LF 39	05/04-	AGK	8MO 376 765-501	360x166x180	6.42
18.310 FAS, FARS	D 2866 LF26	09/02-	AGK	8MO 376 765-501	360x166x180	6.42
18.310 FAK, FAK-L, FALK	D 2866 LF26	09/02-	AGK	8MO 376 765-501	360x166x180	6.42
18.310, 18.320 FAK, FAK-L, FALK, FALK-L, FHLK, FHLK/M	D 2066 LF 04, D 2066 LF 14, D 2066 LF 35, D 2066 LF 39	05/04-	AGK	8MO 376 765-501	360x166x180	6.42
18.310, 18.320 FAS, FALS, FHLS, FHLS/M	D 2066 LF 04, D 2066 LF 14, D 2066 LF 35, D 2066 LF 39	05/04-	AGK	8MO 376 765-501	360x166x180	6.42
18.310, 18.320 FC, FLC, FRC, FLLC, FLLC/N, FLLW, FLLRC, FLLRW	D 2866 LF26, D 2866 LF36	04/00-	AGK	8MO 376 765-501	360x166x180	6.42
18.310, 18.320 FC, FLC, FLLC, FLLC/N, FLLW, FLLW/N	D 2066 LF 04, D 2066 LF 14, D 2066 LF 28, D 2066 LF 35, D 20	05/04-	AGK	8MO 376 765-501	360x166x180	6.42
18.310 FLS, FLLS, FLLS/N, FLS-TS, FLRS, FLLRS	D 2866 LF26, D 2866 LF36	04/00-	AGK	8MO 376 765-501	360x166x180	6.42

Ölkühler, Retarder
Oil coolers, retarder
Refrigerateurs d'huile, retardateur
Refrigeradores de aceite, retardador
Radiatori olio, moderatore

Oliekoolers, retarder
Масляные радиаторы, ретардер
Yag sogutucusu, retarder
Chłodnice oleju, retarder



BEHR **HELLA**
SERVICE

Icons: Truck, Forklift, Bus, Engine, Document, Information, Produced by, BEHR SERVICE, Page

MAN		03/00-					
TGA							
18.310, 18.320 FLS, FLRS, FLLS, FLLRS	D 2066 LF 04, D 2066 LF 14, D 2066 LF 28, D 2066 LF 35, D 20	05/04-		AGK	8MO 376 765-501	360x166x180	6.42
18.310, 18.320 FK, FLK, FK-L, FLRK	D 2866 LF26, D 2866 LF36	12/00-		AGK	8MO 376 765-501	360x166x180	6.42
18.310, 18.320 FK, FK-L, FLK, FLK/M	D 2066 LF 04, D 2066 LF 14, D 2066 LF 35, D 2066 LF 39	05/04-		AGK	8MO 376 765-501	360x166x180	6.42
18.350, 18.360 FAC, FHLC	D 2066 LF 03, D 2066 LF 13, D 2066 LF 33, D 2066 LF 38	05/04-		AGK	8MO 376 765-501	360x166x180	6.42
18.350, 18.360 FAK, FAK-L, FALK, FALK-L, FHLK, FHLK/M	D 2066 LF 03, D 2066 LF 13, D 2066 LF 33, D 2066 LF 38	05/04-		AGK	8MO 376 765-501	360x166x180	6.42
18.350, 18.360 FAS, FALS, FHLS, FHLS/M	D 2066 LF 03, D 2066 LF 13, D 2066 LF 33, D 2066 LF 38	05/04-		AGK	8MO 376 765-501	360x166x180	6.42
18.350, 18.360 FC, FLC, FLLC, FLLRC, FLLC/N, FLLW, FLLW/N	D 2066 LF 03, D 2066 LF 13, D 2066 LF 27, D 2066 LF 33, D 20	05/04-		AGK	8MO 376 765-501	360x166x180	6.42
18.350, 18.360 FK, FK-L, FLK, FLK/M,	D 2066 LF 03, D 2066 LF 13, D 2066 LF 33, D 2066 LF 38	05/04-		AGK	8MO 376 765-501	360x166x180	6.42
18.350 FLS, FLS/N, FLS/M, FLS-TS, FLLS, FLLS/N, FLLRS	D 2066 LF 03, D 2066 LF 13	05/04-		AGK	8MO 376 765-501	360x166x180	6.42
18.360 FC, FLC, FRC, FLLC, FLLC/N, FLLW, FLLRW	D 2866 LF27, D 2866 LF37	04/00-		AGK	8MO 376 765-501	360x166x180	6.42
18.360 FAC, FARC	D 2866 LF27	09/02-		AGK	8MO 376 765-501	360x166x180	6.42
18.360 FAK, FALK, FAK-L, FALK-L	D 2866 LF27	09/02-		AGK	8MO 376 765-501	360x166x180	6.42
18.360 FAS, FALS, FARS	D 2866 LF27	09/02-		AGK	8MO 376 765-501	360x166x180	6.42
18.360 FK, FLK, FK-L, FLRK	D 2866 LF27, D 2866 LF37	12/00-		AGK	8MO 376 765-501	360x166x180	6.42
18.360 FLS, FLLS, FLRS, FLLRS	D 2066 LF 07, D 2066 LF 27, D 2066 LF 38	01/06-		AGK	8MO 376 765-501	360x166x180	6.42
18.360 FLS, FLLS, FLLS/N, FLS-TS, FLRS, FLLRS	D 2866 LF27, D 2866 LF37	04/00-		AGK	8MO 376 765-501	360x166x180	6.42
18.390, 18.400 FAC, FHLC	D 2066 LF 02, D 2066 LF 12, D 2066 LF 32, D 2066 LF 37	05/04-		AGK	8MO 376 765-501	360x166x180	6.42
18.390, 18.400 FAK, FAK-L, FALK, FALK-L, FHLK, FHLK/M	D 2066 LF 02, D 2066 LF 12, D 2066 LF 32, D 2066 LF 37	05/04-		AGK	8MO 376 765-501	360x166x180	6.42
18.390, 18.400 FAS, FALS, FHLS, FHLS/M	D 2066 LF 02, D 2066 LF 12, D 2066 LF 32, D 2066 LF 37	05/04-		AGK	8MO 376 765-501	360x166x180	6.42
18.390, 18.400 FC, FLC, FLLC, FLLC/N, FLLW, FLLW/N	D 2066 LF 02, D 2066 LF 12, D 2066 LF 26, D 2066 LF 32, D 20	05/04-		AGK	8MO 376 765-501	360x166x180	6.42
18.390, 18.400 FK, FK-L, FLK, FLK/M	D 2066 LF 02, D 2066 LF 12, D 2066 LF 32, D 2066 LF 37	05/04-		AGK	8MO 376 765-501	360x166x180	6.42
18.390 FLS, FLS-TS, FLS/M, FLLS, FLLS/N, FLLS/M, FLLRS	D 2066 LF 02, D 2066 LF 12	05/04-		AGK	8MO 376 765-501	360x166x180	6.42
18.400 FLS, FLLS, FLRS, FLLRS	D 2066 LF 26, D 2066 LF 37	10/05-		AGK	8MO 376 765-501	360x166x180	6.42
18.410 FAC, FARC	D 2866 LF28	09/02-		AGK	8MO 376 765-501	360x166x180	6.42
18.410, 18.420 FAK, FAK-L, FALK	D 2866 LF28	09/02-		AGK	8MO 376 765-501	360x166x180	6.42
18.410 FAS, FALS, FARS	D 2866 LF28	09/02-		AGK	8MO 376 765-501	360x166x180	6.42
18.410, 18.420 FC, FRC, FLC, FLRC, FLLC, FLLC/N, FLLW, FLLRW	D 2866 LF28, D 2866 LF32	04/00-		AGK	8MO 376 765-501	360x166x180	6.42
18.410, 18.420 FK, FK-L, FLK, FLRK	D 2866 LF28, D 2866 LF32	12/00-		AGK	8MO 376 765-501	360x166x180	6.42
18.410 FLS, FLLS, FLLS/N, FLS-TS, FLRS, FLLRS	D 2866 LF28, D 2866 LF32	04/00-		AGK	8MO 376 765-501	360x166x180	6.42
18.430, 18.440 FAC, FHLC	D 2066 LF 01, D 2066 LF 11, D 2066 LF 31, D 2066 LF 36	05/04-		AGK	8MO 376 765-501	360x166x180	6.42
18.430, 18.440 FAK, FALK, FALK-L, FHLK, FHLK/M	D 2066 LF 01, D 2066 LF 11, D 2066 LF 31, D 2066 LF 36	05/04-		AGK	8MO 376 765-501	360x166x180	6.42
18.430, 18.440 FAS, FALS, FHLS, FHLS/M	D 2066 LF 01, D 2066 LF 11, D 2066 LF 31, D 2066 LF 36	05/04-		AGK	8MO 376 765-501	360x166x180	6.42
18.430, 18.440 FC, FLC, FLLC, FLLW, FLLW/N, FLLRC, FLLRW	D 2066 LF 01, D 2066 LF 11, D 2066 LF 25, D 2066 LF 31, D 20	05/04-		AGK	8MO 376 765-501	360x166x180	6.42
18.430, 18.440 FK, FK-L, FLK, FLK/M	D 2066 LF 01, D 2066 LF 11, D 2066 LF 31, D 2066 LF 36	05/04-		AGK	8MO 376 765-501	360x166x180	6.42
18.430 FLS, FLS/M, FLS-TS, FLLS, FLLS/N, FLLRS, FLRS	D 2066 LF 01, D 2066 LF 11	05/04-		AGK	8MO 376 765-501	360x166x180	6.42
18.440 FLS, FLLS, FLRS, FLLRS	D 2066 LF 25, D 2066 LF 36	09/05-		AGK	8MO 376 765-501	360x166x180	6.42
18.460 FC, FLC, FRC, FLLC, FLLC/N, FLLW, FLLRC, FLLRW	D 2876 LF 04, D 2876 LF 07	04/00-		AGK	8MO 376 765-501	360x166x180	6.42
18.460 FLS, FLLS, FLLS/N, FLS-TS, FLRS, FLLRS	D 2876 LF 04, D 2876 LF 07	04/00-		AGK	8MO 376 765-501	360x166x180	6.42
18.460 FK, FK-L, FLK, FLRK	D 2876 LF 04, D 2876 LF 07	12/00-		AGK	8MO 376 765-501	360x166x180	6.42
18.480 FAC	D 2676 LF 05, D 2676 LF 12	02/06-		AGK	8MO 376 765-501	360x166x180	6.42
18.480 FAC, FARC	D 2876 LF 12	09/02-		AGK	8MO 376 765-501	360x166x180	6.42
18.480 FAK, FALK	D 2676 LF 05	02/06-		AGK	8MO 376 765-501	360x166x180	6.42
18.480 FAK, FAK-L, FALK	D 2876 LF 12	09/02-		AGK	8MO 376 765-501	360x166x180	6.42
18.480 FAS, FALS	D 2676 LF 05	02/06-		AGK	8MO 376 765-501	360x166x180	6.42
18.480 FAS, FALS, FARS	D 2876 LF 12	09/02-		AGK	8MO 376 765-501	360x166x180	6.42
18.480 FC, FLC, FLLC, FLLRC, FLLW, FLRC	D 2676 LF 01, D 2676 LF 05, D 2676 LF 14	01/06-		AGK	8MO 376 765-501	360x166x180	6.42
18.480 FC, FLC, FLLC, FLLW, FLLRW, FLLRC	D 2876 LF 12	09/02-		AGK	8MO 376 765-501	360x166x180	6.42
18.480 FHLC	D 2676 LF 01, D 2676 LF 05	04/06-		AGK	8MO 376 765-501	360x166x180	6.42
18.480 FHLK, FHLK/M	D 2676 LF 01, D 2676 LF 05	04/06-		AGK	8MO 376 765-501	360x166x180	6.42
18.480 FHLS, FHLS/M	D 2676 LF 01, D 2676 LF 05	04/06-		AGK	8MO 376 765-501	360x166x180	6.42
18.480 FK, FK-L, FLK	D 2676 LF 01, D 2676 LF 05	01/06-		AGK	8MO 376 765-501	360x166x180	6.42
18.480 FK, FLK, FK-L	D 2876 LF 12	09/02-		AGK	8MO 376 765-501	360x166x180	6.42
18.480 FLS, FLLS, FLRS, FLLRS	D 2676 LF 05, D 2676 LF 14	01/06-		AGK	8MO 376 765-501	360x166x180	6.42
18.480 FLS, FLLS, FLLS/N, FLS-TS, FLRS-WW	D 2876 LF 12, D 2876 LF 25	09/02-		AGK	8MO 376 765-501	360x166x180	6.42
18.510 FC, FLC, FRC, FLLC, FLLC/N, FLLW, FLLRC, FLLRW	D 2876 LF 05	09/00-		AGK	8MO 376 765-501	360x166x180	6.42
18.510 FLS, FLLS, FLLS/N, FLRS, FLLRS	D 2876 LF 05	04/00-		AGK	8MO 376 765-501	360x166x180	6.42
18.530 FAC	D 2876 LF 13	04/04-		AGK	8MO 376 765-501	360x166x180	6.42
18.530 FAK, FALK	D 2876 LF 13	04/04-		AGK	8MO 376 765-501	360x166x180	6.42



MAN

TGA		03/00-			
18.530 FAS, FALS	D 2876 LF 13	04/04-	AGK	8MO 376 765-501	360x166x180 6.42
18.530 FC, FLC, FLLC, FLLC/N, FLLW, FLLRC, FLLRW	D 2876 LF 13	09/02-	AGK	8MO 376 765-501	360x166x180 6.42
18.530 FLS, FLLS, FLLS/N	D 2876 LF 13	09/02-	AGK	8MO 376 765-501	360x166x180 6.42
18.540 FLC, FLRC, FLLC, FLLRC, FLLW	D 2876 LF 13	08/06-	AGK	8MO 376 765-501	360x166x180 6.42
18.540 FLS, FLRS, FLLS, FLLRS	D 2876 LF 13	08/06-	AGK	8MO 376 765-501	360x166x180 6.42
24.350, 24.360 FNLLC, FNLLW/N, FNLLRW	D 2066 LF 03, D 2066 LF 13, D 2066 LF 27, D 2066 LF 33, D 20	05/04-	AGK	8MO 376 765-501	360x166x180 6.42
24.350, 24.360 FPLS, FPLRS	D 2066 LF 03, D 2066 LF 13, D 2066 LF 33, D 2066 LF 38	02/04-	AGK	8MO 376 765-501	360x166x180 6.42
24.360 FNLLC/N, FNLLW, FNLLRW, FNLLRC	D 2866 LF27	09/01-	AGK	8MO 376 765-501	360x166x180 6.42
24.390, 24.400 FNLLC/N, FNLLW/N, FNLLRC, FNLLRW	D 2066 LF 02, D 2066 LF 12, D 2066 LF 26, D 2066 LF 32, D 20	05/04-	AGK	8MO 376 765-501	360x166x180 6.42
24.390, 24.400 FPLS, FPLRS	D 2066 LF 02, D 2066 LF 12, D 2066 LF 32, D 2066 LF 37	05/04-	AGK	8MO 376 765-501	360x166x180 6.42
24.410 FNLLC/N, FNLLW, FNLLRW	D 2866 LF28	09/01-	AGK	8MO 376 765-501	360x166x180 6.42
24.430, 24.440 FNLLC/N, FNLRC, FNLLW	D 2066 LF 01, D 2066 LF 11, D 2066 LF 23, D 2066 LF 25, D 20	05/04-	AGK	8MO 376 765-501	360x166x180 6.42
24.430, 24.440 FPLS, FPLRS	D 2066 LF 01, D 2066 LF 11, D 2066 LF 31, D 2066 LF 36	05/04-	AGK	8MO 376 765-501	360x166x180 6.42
24.460 FNLLC/N, FNLLW, FNLLRC, FNLLRW	D 2876 LF 04	09/01-	AGK	8MO 376 765-501	360x166x180 6.42
24.480 FNLLC/N, FNLLW, FNLLRC, FNLLRW	D 2876 LF 12	09/02-	AGK	8MO 376 765-501	360x166x180 6.42
24.480 FNLLC/N, FNLLW/N	D 2676 LF 01, D 2676 LF 05, D 2676 LF 12, D 2676 LF 14	01/06-	AGK	8MO 376 765-501	360x166x180 6.42
24.480 FPLS, FPLRS	D 2676 LF 01, D 2676 LF 12	01/06-	AGK	8MO 376 765-501	360x166x180 6.42
	D 2876 LF 12	07/05-	AGK	8MO 376 765-501	360x166x180 6.42
24.510 FNLLC/N, FNLLW, FNLLRW	D 2876 LF 05	09/01-	AGK	8MO 376 765-501	360x166x180 6.42
24.530 FNLLC/N, FNLLW, FNLLRW	D 2876 LF 13	09/01-	AGK	8MO 376 765-501	360x166x180 6.42
24.530 FPLS, FPLRS	D 2876 LF 13	07/05-	AGK	8MO 376 765-501	360x166x180 6.42
24.540 FNLLC/N, FLLC/W/N	D 2676 LF 11, D 2676 LF 13	01/06-	AGK	8MO 376 765-501	360x166x180 6.42
26.310 FDAC	D 2066 LF 04	01/04-	AGK	8MO 376 765-501	360x166x180 6.42
26.280 FNLC, FNLLC, FNLLW	D 0836 LF 41	11/02-	AGK	8MO 376 765-501	360x166x180 6.42
26.310 FDAC, FDARC	D 2866 LF26	02/02-	AGK	8MO 376 765-501	360x166x180 6.42
26.310 FDAK	D 2066 LF 04	01/04-	AGK	8MO 376 765-501	360x166x180 6.42
	D 2866 LF26	02/02-	AGK	8MO 376 765-501	360x166x180 6.42
26.310 FDAS	D 2066 LF 04	01/04-	AGK	8MO 376 765-501	360x166x180 6.42
26.310 FDAS, FDARS	D 2866 LF26	02/02-	AGK	8MO 376 765-501	360x166x180 6.42
26.310, 26.320 FDC, FDC/M, FDCR/M, FDL, FDL/M, FDLRC	D 2066 LF 04, D 2066 LF 14, D 2066 LF 35, D 2066 LF 39	05/04-	AGK	8MO 376 765-501	360x166x180 6.42
26.310 FDC, FDL, FDCR, FDL/M, FDLRC	D 2866 LF26	01/01-	AGK	8MO 376 765-501	360x166x180 6.42
26.310, 26.320 FDH, FDHC, FDHC/M	D 2066 LF 04, D 2066 LF 35, D 2066 LF 39	06/05-	AGK	8MO 376 765-501	360x166x180 6.42
26.310, 26.320 FDHK	D 2066 LF 04, D 2066 LF 35, D 2066 LF 39	06/05-	AGK	8MO 376 765-501	360x166x180 6.42
26.310, 26.320 FDHS, FDHS/M	D 2066 LF 04, D 2066 LF 35, D 2066 LF 39	06/05-	AGK	8MO 376 765-501	360x166x180 6.42
26.310 FDK, FDLK, FDRK	D 2866 LF26	09/02-	AGK	8MO 376 765-501	360x166x180 6.42
26.310, 26.320 FDK, FDLK	D 2066 LF 04, D 2066 LF 14, D 2066 LF 35, D 2066 LF 39	05/04-	AGK	8MO 376 765-501	360x166x180 6.42
26.310 FDS, FDLS, FDLS/M, FDLRS	D 2866 LF26	01/01-	AGK	8MO 376 765-501	360x166x180 6.42
26.310, 26.320 FDS, FDS/M, FDL, FDRS, FDRS/M, FNHLS, FDLRS	D 2066 LF 04, D 2066 LF 14, D 2066 LF 35, D 2066 LF 39	05/04-	AGK	8MO 376 765-501	360x166x180 6.42
26.310 FD-TM, FDR-TM	D 2866 LF26	10/00-	AGK	8MO 376 765-501	360x166x180 6.42
26.310, 26.320 FD-TM	D 2066 LF 04, D 2066 LF 14, D 2066 LF 35, D 2066 LF 39	06/05-	AGK	8MO 376 765-501	360x166x180 6.42
26.310, 26.320 FDH-TM	D 2066 LF 04, D 2066 LF 35, D 2066 LF 39	06/05-	AGK	8MO 376 765-501	360x166x180 6.42
26.310, 26.320 FNLC, FNLLC, FNLRC, FNLLRC, FNLLW	D 2066 LF 04, D 2066 LF 14, D 2066 LF 28, D 2066 LF 35, D 20	05/04-	AGK	8MO 376 765-501	360x166x180 6.42
26.310, 26.320 FNLS, FNLLS, FNLR, FNLLRS	D 2066 LF 04, D 2066 LF 14, D 2066 LF 35, D 2066 LF 39	05/04-	AGK	8MO 376 765-501	360x166x180 6.42
26.310 FNLC, FNLLC, FVLC, FNLLW, FNLR, FNLLRW	D 2866 LF26, D 2866 LF36	09/00-	AGK	8MO 376 765-501	360x166x180 6.42
26.310 FPLS, FVLS, FNLS, FNLLS, FPLRS, FNLR, FVLR	D 2866 LF26, D 2866 LF36	12/00-	AGK	8MO 376 765-501	360x166x180 6.42
26.310 FVLC	D 2866 LF36	09/03-	AGK	8MO 376 765-501	360x166x180 6.42
26.310 FVL-KO	D 2866 LF26, D 2866 LF36	12/00-	AGK	8MO 376 765-501	360x166x180 6.42
26.310, 26.320 FVLC	D 2066 LF 04, D 2066 LF 14, D 2066 LF 35, D 2066 LF 39	02/04-	AGK	8MO 376 765-501	360x166x180 6.42
26.310, 26.320 FVL-KO	D 2066 LF 04, D 2066 LF 14, D 2066 LF 35, D 2066 LF 39	02/04-	AGK	8MO 376 765-501	360x166x180 6.42
26.310, 26.320 FVHL-KO	D 2066 LF 04, D 2066 LF 35, D 2066 LF 39	06/05-	AGK	8MO 376 765-501	360x166x180 6.42
26.320 FDAC	D 2066 LF 39	04/06-	AGK	8MO 376 765-501	360x166x180 6.42
26.320 FDAK	D 2066 LF 39	04/06-	AGK	8MO 376 765-501	360x166x180 6.42
26.320 FDAS	D 2066 LF 39	04/06-	AGK	8MO 376 765-501	360x166x180 6.42
26.330 FNLC, FNLLC, FNLLW	D 0836 LF 44	11/02-	AGK	8MO 376 765-501	360x166x180 6.42
26.350 FDAC	D 2066 LF 03, D 2066 LF 13	02/04-	AGK	8MO 376 765-501	360x166x180 6.42
26.350 FDAK	D 2066 LF 03, D 2066 LF 13	02/04-	AGK	8MO 376 765-501	360x166x180 6.42
26.350 FDAS	D 2066 LF 03, D 2066 LF 13	02/04-	AGK	8MO 376 765-501	360x166x180 6.42
26.350, 26.360 FDC, FDCR, FDCR/M, FDCR/M, FDL, FDLRC, FNHLC	D 2066 LF 03, D 2066 LF 13, D 2066 LF 33, D 2066 LF 38	05/04-	AGK	8MO 376 765-501	360x166x180 6.42
26.350 FDLRC-WW	D 2066 LF 03	05/04-	AGK	8MO 376 765-501	360x166x180 6.42
26.350 FDHC, FDHC/M	D 2066 LF 03, D 2066 LF 13	04/05-	AGK	8MO 376 765-501	360x166x180 6.42
26.350 FVHLC	D 2066 LF 13	06/05-	AGK	8MO 376 765-501	360x166x180 6.42

Ölkühler, Retarder
Oil coolers, retarder
Refrigerateurs d'huile, retardateur
Refrigeradores de aceite, retardador
Radiatori olio, moderatore

Oliekoolers, retarder
Масляные радиаторы, ретардер
Yag sogutucusu, retarder
Chłodnice oleju, retarder



BEHR **HELLA**
SERVICE



MAN

TGA		03/00-			
26.350 FVHLS	D 2066 LF 13	07/05-	AGK	8MO 376 765-501	360x166x180 6.42
26.350 FVLC	D 2066 LF 03, D 2066 LF 13	01/04-	AGK	8MO 376 765-501	360x166x180 6.42
26.350 FVLS, FVLR	D 2066 LF 03, D 2066 LF 13	07/05-	AGK	8MO 376 765-501	360x166x180 6.42
26.350, 26.360 FDHK, FDHLK	D 2066 LF 03, D 2066 LF 13, D 2066 LF 33, D 2066 LF 38	05/04-	AGK	8MO 376 765-501	360x166x180 6.42
26.350, 26.360 FDHS, FDHS/M, FDHLS	D 2066 LF 03, D 2066 LF 13, D 2066 LF 33, D 2066 LF 38	05/04-	AGK	8MO 376 765-501	360x166x180 6.42
26.350, 26.360 FDK, FDLK, FDRK	D 2066 LF 03, D 2066 LF 13, D 2066 LF 33, D 2066 LF 38	05/04-	AGK	8MO 376 765-501	360x166x180 6.42
26.350, 26.360 FDS, FDS/M, FDLS, FDRS, FNHLS, FPHLS	D 2066 LF 03, D 2066 LF 13, D 2066 LF 33, D 2066 LF 38	05/04-	AGK	8MO 376 765-501	360x166x180 6.42
26.350 FDLS, FDLRS, FDLRS/M, FDLRS-WW	D 2066 LF 03	05/04-	AGK	8MO 376 765-501	360x166x180 6.42
26.350, 26.360 FD-TM	D 2066 LF 03, D 2066 LF 13, D 2066 LF 33, D 2066 LF 38	02/04-	AGK	8MO 376 765-501	360x166x180 6.42
26.350, 26.360 FDH-TM	D 2066 LF 03, D 2066 LF 13, D 2066 LF 33, D 2066 LF 38	05/04-	AGK	8MO 376 765-501	360x166x180 6.42
26.350, 26.360 FNLC, FNLLC, FNLLW, FNLR, FNLLRC	D 2066 LF 03, D 2066 LF 13, D 2066 LF 27, D 2066 LF 33, D 20	05/04-	AGK	8MO 376 765-501	360x166x180 6.42
26.350, 26.360 FNLS, FNLLS, FNLR, FNLLRS, FNLLS, FNLLRS	D 2066 LF 03, D 2066 LF 13, D 2066 LF 33, D 2066 LF 38	05/04-	AGK	8MO 376 765-501	360x166x180 6.42
26.350, 26.360 FVL-KO	D 2066 LF 03, D 2066 LF 13, D 2066 LF 33, D 2066 LF 38	01/04-	AGK	8MO 376 765-501	360x166x180 6.42
26.350, 26.360 FVHL-KO	D 2066 LF 03, D 2066 LF 13, D 2066 LF 33, D 2066 LF 38	06/05-	AGK	8MO 376 765-501	360x166x180 6.42
26.360 FDAC, FDARC	D 2066 LF 38	06/04-	AGK	8MO 376 765-501	360x166x180 6.42
	D 2866 LF27, D 2866 LF37	02/02-	AGK	8MO 376 765-501	360x166x180 6.42
26.360 FDAK, FDARK	D 2066 LF 38	06/04-	AGK	8MO 376 765-501	360x166x180 6.42
26.360 FDAK, FDALK	D 2866 LF27, D 2866 LF37	02/02-	AGK	8MO 376 765-501	360x166x180 6.42
26.360 FDAS, FDARS	D 2066 LF 38	06/04-	AGK	8MO 376 765-501	360x166x180 6.42
	D 2866 LF27	02/02-	AGK	8MO 376 765-501	360x166x180 6.42
26.360 FDC, FDL, FDL/M, FDR, FDLRC-WW	D 2866 LF27, D 2866 LF37	01/01-	AGK	8MO 376 765-501	360x166x180 6.42
26.360 FDHC, FDHLC	D 2066 LF 38	05/04-	AGK	8MO 376 765-501	360x166x180 6.42
26.360 FDK, FDLK, FDRK, FDLRK	D 2866 LF27, D 2866 LF37	09/02-	AGK	8MO 376 765-501	360x166x180 6.42
26.360 FDL, FDLRS, FDLRS/M, FDLRS-WW, FDRS	D 2066 LF 07	05/04-	AGK	8MO 376 765-501	360x166x180 6.42
26.360 FDLS, FDLRS, FDLRS/M, FDLRS-WW, FDRS	D 2066 LF 07, D 2066 LF 38	05/04-	AGK	8MO 376 765-501	360x166x180 6.42
26.360 FDLS, FDLRS, FDLRS/M, FDLRS-WW, FDRS	D 2866 LF27, D 2866 LF37	09/03-	AGK	8MO 376 765-501	360x166x180 6.42
26.360 FDS, FDLS, FNLS, FNLLS, FNLS, FNLLS, FNLS, FNLLS	D 2866 LF27, D 2866 LF37	12/00-	AGK	8MO 376 765-501	360x166x180 6.42
26.360 FD-TM, FDR-TM	D 2866 LF27	01/01-	AGK	8MO 376 765-501	360x166x180 6.42
26.360 FNLC, FNLLC, FNLLW, FNLLRC, FNLLRW, FVLC	D 2866 LF27, D 2866 LF37	09/00-	AGK	8MO 376 765-501	360x166x180 6.42
26.360 FVHLC	D 2066 LF 38	04/06-	AGK	8MO 376 765-501	360x166x180 6.42
26.360 FVHLS	D 2066 LF 38	04/06-	AGK	8MO 376 765-501	360x166x180 6.42
26.360 FVLC	D 2066 LF 38	04/06-	AGK	8MO 376 765-501	360x166x180 6.42
26.360 FVLS, FVLR	D 2066 LF 38	04/06-	AGK	8MO 376 765-501	360x166x180 6.42
26.360 FVL-KO	D 2866 LF27, D 2866 LF37	12/00-	AGK	8MO 376 765-501	360x166x180 6.42
26.390 FDAC, FDALC	D 2066 LF 02, D 2066 LF 12	01/04-	AGK	8MO 376 765-501	360x166x180 6.42
26.390 FDAK, FDALK	D 2066 LF 02, D 2066 LF 12	02/04-	AGK	8MO 376 765-501	360x166x180 6.42
26.390 FDAS, FDALS	D 2066 LF 02, D 2066 LF 12	02/04-	AGK	8MO 376 765-501	360x166x180 6.42
26.390, 26.400 FDC, FDR, FDLRC, FDR/M, FDL, FNLC, FVHLC	D 2066 LF 02, D 2066 LF 06, D 2066 LF 12, D 2066 LF 32, D 20	05/04-	AGK	8MO 376 765-501	360x166x180 6.42
26.390, 26.400 FDHC, FDHC/M, FDHLC	D 2066 LF 02, D 2066 LF 12, D 2066 LF 32, D 2066 LF 37	06/05-	AGK	8MO 376 765-501	360x166x180 6.42
26.390, 26.400 FDHK, FDHLK	D 2066 LF 02, D 2066 LF 12, D 2066 LF 32, D 2066 LF 37	06/05-	AGK	8MO 376 765-501	360x166x180 6.42
26.390, 26.400 FDHS, FDHS/M, FDHLS	D 2066 LF 02, D 2066 LF 12, D 2066 LF 32, D 2066 LF 37	06/05-	AGK	8MO 376 765-501	360x166x180 6.42
26.390 FDH-TM	D 2066 LF 02, D 2066 LF 12	06/05-	AGK	8MO 376 765-501	360x166x180 6.42
26.390, 26.400 FD-TM	D 2066 LF 02, D 2066 LF 12, D 2066 LF 32, D 2066 LF 37	05/04-	AGK	8MO 376 765-501	360x166x180 6.42
26.390, 26.400 FDK, FDLK	D 2066 LF 02, D 2066 LF 12, D 2066 LF 32, D 2066 LF 37	05/04-	AGK	8MO 376 765-501	360x166x180 6.42
26.390, 26.400 FDS, FDS/M, FDLS, FDLRS, FNHLS, FPHLS, FVHLS	D 2066 LF 02, D 2066 LF 06, D 2066 LF 12, D 2066 LF 32, D 20	05/04-	AGK	8MO 376 765-501	360x166x180 6.42
26.390, 26.400 FNLC, FNLLC, FNLLW, FNLR, FNLLRC	D 2066 LF 02, D 2066 LF 12, D 2066 LF 24, D 2066 LF 26, D 20	05/04-	AGK	8MO 376 765-501	360x166x180 6.42
26.390, 26.400 FNLS, FNLLS, FNLR, FNLLRS, FNLLS, FNLLRS	D 2066 LF 02, D 2066 LF 12, D 2066 LF 32, D 2066 LF 37	05/04-	AGK	8MO 376 765-501	360x166x180 6.42
26.390, 26.400 FVHL-KO	D 2066 LF 02, D 2066 LF 12, D 2066 LF 32, D 2066 LF 37	06/05-	AGK	8MO 376 765-501	360x166x180 6.42
26.390, 26.400 FVL-KO	D 2066 LF 02, D 2066 LF 12, D 2066 LF 32, D 2066 LF 37	02/04-	AGK	8MO 376 765-501	360x166x180 6.42
26.390 FVLC	D 2066 LF 02, D 2066 LF 12	02/04-	AGK	8MO 376 765-501	360x166x180 6.42
26.390 FVLS, FVLR	D 2066 LF 02, D 2066 LF 12	07/05-	AGK	8MO 376 765-501	360x166x180 6.42
26.400 FDAC, FDALC	D 2066 LF 37	01/04-	AGK	8MO 376 765-501	360x166x180 6.42
26.400 FDAK, FDALK	D 2066 LF 37	01/04-	AGK	8MO 376 765-501	360x166x180 6.42
26.400 FDAS, FDALS	D 2066 LF 37	01/04-	AGK	8MO 376 765-501	360x166x180 6.42
26.400 FDH-TM	D 2066 LF 37	04/06-	AGK	8MO 376 765-501	360x166x180 6.42
26.400 FVLC	D 2066 LF 37	04/06-	AGK	8MO 376 765-501	360x166x180 6.42
26.400 FVLS, FVLR	D 2066 LF 37	04/06-	AGK	8MO 376 765-501	360x166x180 6.42
26.410 FDAC, FDARC	D 2866 LF28, D 2866 LF32	02/02-	AGK	8MO 376 765-501	360x166x180 6.42
26.410 FDAK, FDALK	D 2866 LF28	02/02-	AGK	8MO 376 765-501	360x166x180 6.42
26.410 FDAS, FDALS, FDARS	D 2866 LF28	02/02-	AGK	8MO 376 765-501	360x166x180 6.42
26.410 FDC, FDL, FDL/M, FDLRC-WW; FDR-WW, FDLRC-WW	D 2866 LF28, D 2866 LF32	01/01-	AGK	8MO 376 765-501	360x166x180 6.42



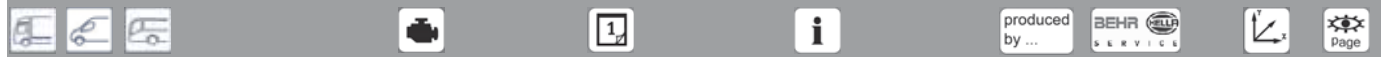
MAN		03/00-	
TGA			
26.410 FDK, FDRK, FDLK, FDLRK	D 2866 LF28, D 2866 LF32	09/01-	AGK 8MO 376 765-501 360x166x180 6.42
26.410 FDS, FDLS, FDLs/M, FDLS-WW, FDRS-WW, FDLRS-WW	D 2866 LF28, D 2866 LF32	06/01-	AGK 8MO 376 765-501 360x166x180 6.42
26.410 FD-TM, FDR-TM	D 2866 LF28	01/01-	AGK 8MO 376 765-501 360x166x180 6.42
26.410 FNLC, FNLLC, FNLLW, FNLR, FNLLRC, FVLC	D 2866 LF28, D 2866 LF32	04/00-	AGK 8MO 376 765-501 360x166x180 6.42
26.410 FPLS, FPLRS, FVLS, FNLS, FNLLS	D 2866 LF28, D 2866 LF32	12/00-	AGK 8MO 376 765-501 360x166x180 6.42
26.410 FVL-KO	D 2866 LF28, D 2866 LF32	12/00-	AGK 8MO 376 765-501 360x166x180 6.42
26.410 FVLC	D 2866 LF28	09/03-	AGK 8MO 376 765-501 360x166x180 6.42
26.410 FVLS, FVLRs	D 2866 LF28, D 2866 LF32	07/05-	AGK 8MO 376 765-501 360x166x180 6.42
26.430 FDAC, FDALC	D 2066 LF 01, D 2066 LF 11	01/04-	AGK 8MO 376 765-501 360x166x180 6.42
26.430 FDAK, FDALK	D 2066 LF 01, D 2066 LF 11	01/04-	AGK 8MO 376 765-501 360x166x180 6.42
26.430 FDAS, FDALS	D 2066 LF 01, D 2066 LF 11	01/04-	AGK 8MO 376 765-501 360x166x180 6.42
26.430 FVL-KO	D 2066 LF 01, D 2066 LF 11	12/00-	AGK 8MO 376 765-501 360x166x180 6.42
26.430 FVLS, FVLRs	D 2066 LF 01, D 2066 LF 11	07/05-	AGK 8MO 376 765-501 360x166x180 6.42
26.430, 26.440 FDC, FDRC, FDLC, FDLRC, FDLC/M, FNHLC, FVHLC	D 2066 LF 01, D 2066 LF 11, D 2066 LF 31, D 2066 LF 36	05/04-	AGK 8MO 376 765-501 360x166x180 6.42
26.430, 26.440 FDHC, FDHC/M, FDHLC	D 2066 LF 01, D 2066 LF 11, D 2066 LF 31, D 2066 LF 36	06/05-	AGK 8MO 376 765-501 360x166x180 6.42
26.430, 26.440 FDHK, FDHLK	D 2066 LF 01, D 2066 LF 11, D 2066 LF 31, D 2066 LF 36	06/05-	AGK 8MO 376 765-501 360x166x180 6.42
26.430, 26.440 FDHS, FDHS/M, FDHLS	D 2066 LF 01, D 2066 LF 11, D 2066 LF 31, D 2066 LF 36	06/05-	AGK 8MO 376 765-501 360x166x180 6.42
26.430, 26.440 FDH-TM	D 2066 LF 01, D 2066 LF 11, D 2066 LF 31, D 2066 LF 36	06/05-	AGK 8MO 376 765-501 360x166x180 6.42
26.430, 26.440 FDK, FDLK	D 2066 LF 01, D 2066 LF 11, D 2066 LF 31, D 2066 LF 36	05/04-	AGK 8MO 376 765-501 360x166x180 6.42
26.430, 26.440 FDS, FDLS, FDRS, FDLRS, FNHLS, FPHLS, FVHLS	D 2066 LF 01, D 2066 LF 11, D 2066 LF 23, D 2066 LF 31, D 20	02/04-	AGK 8MO 376 765-501 360x166x180 6.42
26.430 FDLS, FDLS/M, FDLRS-WW	D 2066 LF 01	02/04-	AGK 8MO 376 765-501 360x166x180 6.42
26.430, 26.440 FD-TM	D 2066 LF 01, D 2066 LF 11, D 2066 LF 31, D 2066 LF 36	05/04-	AGK 8MO 376 765-501 360x166x180 6.42
26.430, 26.440 FNLC, FNLLC, FNLLW, FNLR, FNLLRC, FVLC	D 2066 LF 01, D 2066 LF 11, D 2066 LF 23, D 2066 LF 25, D 20	05/04-	AGK 8MO 376 765-501 360x166x180 6.42
26.430, 26.440 FNLS, FNLLS, FNLRs, FNLLRS, FPLS, FPLRS	D 2066 LF 01, D 2066 LF 11, D 2066 LF 31, D 2066 LF 36	05/04-	AGK 8MO 376 765-501 360x166x180 6.42
26.430, 26.440 FVLH-KO	D 2066 LF 01, D 2066 LF 11, D 2066 LF 31, D 2066 LF 36	06/05-	AGK 8MO 376 765-501 360x166x180 6.42
26.440 FDAC, FDALC	D 2066 LF 36	09/05-	AGK 8MO 376 765-501 360x166x180 6.42
26.440 FDAK, FDALK	D 2066 LF 36	01/04-	AGK 8MO 376 765-501 360x166x180 6.42
26.440 FDAS, FDALS	D 2066 LF 36	01/04-	AGK 8MO 376 765-501 360x166x180 6.42
26.440 FDLC-WW, FDLRC-WW	D 2676 LF 04	02/06-	AGK 8MO 376 765-501 360x166x180 6.42
26.440 FDS, FDLS, FDLS-WW, FDLRS-WW	D 2676 LF 04	02/06-	AGK 8MO 376 765-501 360x166x180 6.42
26.440 FVL-KO	D 2066 LF 36	09/05-	AGK 8MO 376 765-501 360x166x180 6.42
26.440 FVLS, FVLRs	D 2066 LF 36	09/05-	AGK 8MO 376 765-501 360x166x180 6.42
26.460 FDC, FDLC, FDLC/M, FDLC-WW, FDRC, FDLRC-WW	D 2876 LF 04, D 2876 LF 07	01/01-	AGK 8MO 376 765-501 360x166x180 6.42
26.460 FDK, FDLK, FDLRK	D 2876 LF 04, D 2876 LF 07	01/01-	AGK 8MO 376 765-501 360x166x180 6.42
26.460 FD-TM, FDR-TM	D 2876 LF 04, D 2876 LF 07	01/01-	AGK 8MO 376 765-501 360x166x180 6.42
26.460 FDS, FDLS, FDLs/M, FDLS-WW, FDRS-WW, FDLRS-WW	D 2876 LF 04, D 2876 LF 07	06/01-	AGK 8MO 376 765-501 360x166x180 6.42
26.460 FNLC, FNLR, FNLLC, FNLLRW, FNLLRC	D 2876 LF 04, D 2876 LF 07	04/00-	AGK 8MO 376 765-501 360x166x180 6.42
26.460 FPLS, FPLRS, FVLS, FVLRs, FNLS, FNLLS, FNLRs	D 2876 LF 04, D 2876 LF 07	12/00-	AGK 8MO 376 765-501 360x166x180 6.42
26.460 FVLC	D 2876 LF 04, D 2876 LF 07	02/01-	AGK 8MO 376 765-501 360x166x180 6.42
26.460 FVL-KO	D 2876 LF 04, D 2876 LF 07	12/00-	AGK 8MO 376 765-501 360x166x180 6.42
26.480 FDAC, FDALC	D 2676 LF 05	02/06-	AGK 8MO 376 765-501 360x166x180 6.42
26.480 FDAC, FDALC, FDARC	D 2876 LF 12	09/02-	AGK 8MO 376 765-501 360x166x180 6.42
26.480 FDAK, FDALK	D 2676 LF 05	02/06-	AGK 8MO 376 765-501 360x166x180 6.42
	D 2876 LF 12	09/02-	AGK 8MO 376 765-501 360x166x180 6.42
26.480 FDAS, FDALS	D 2676 LF 05	02/06-	AGK 8MO 376 765-501 360x166x180 6.42
26.480 FDAS, FDALS, FDARS	D 2876 LF 12	09/02-	AGK 8MO 376 765-501 360x166x180 6.42
26.480 FDC, FDC/M, FDLC, FDLRC, FDRC, FNHLC, FVHLC, FDLRC-WW	D 2676 LF 01, D 2676 LF 02, D 2676 LF 03, D 2676 LF 05	02/06-	AGK 8MO 376 765-501 360x166x180 6.42
26.480 FDC, FDLC, FDRC, FDLC/M, FDLRC-WW	D 2876 LF 12, D 2876 LF 25	09/02-	AGK 8MO 376 765-501 360x166x180 6.42
26.480 FDHC, FDHC/M, FDHLC	D 2676 LF 01, D 2676 LF 05	02/06-	AGK 8MO 376 765-501 360x166x180 6.42
26.480 FDHK, FDHLK	D 2676 LF 01, D 2676 LF 05	02/06-	AGK 8MO 376 765-501 360x166x180 6.42
26.480 FDHS, FDHS/M, FDHLS	D 2676 LF 01	02/06-	AGK 8MO 376 765-501 360x166x180 6.42
26.480 FDH-TM	D 2676 LF 01, D 2676 LF 05	02/06-	AGK 8MO 376 765-501 360x166x180 6.42
26.480 FDK, FDLK	D 2676 LF 01, D 2676 LF 05	02/06-	AGK 8MO 376 765-501 360x166x180 6.42
26.480 FDK, FDLK, FDLRK	D 2876 LF 12	09/02-	AGK 8MO 376 765-501 360x166x180 6.42
26.480 FDS, FDLS, FDLRS, FNHLS, FPHLS, FVHLS	D 2676 LF 01, D 2676 LF 02, D 2676 LF 03, D 2676 LF 05	02/06-	AGK 8MO 376 765-501 360x166x180 6.42
26.480 FDS, FDLS, FDLS/M, FDLRS-WW, FDRS	D 2876 LF 12, D 2876 LF 25	09/02-	AGK 8MO 376 765-501 360x166x180 6.42
26.480 FD-TM	D 2676 LF 01, D 2676 LF 05	02/06-	AGK 8MO 376 765-501 360x166x180 6.42
	D 2876 LF 12, D 2876 LF 25	09/02-	AGK 8MO 376 765-501 360x166x180 6.42
26.480 FNLC, FNLR, FNLLC, FNLLRW, FNLLRC, FNLLW, FVLC	D 2676 LF 01, D 2676 LF 02, D 2676 LF 05, D 2676 LF 12, D 26	02/06-	AGK 8MO 376 765-501 360x166x180 6.42
26.480 FNLC, FNLLC, FVLC, FNLLRC, FVLLW	D 2876 LF 12	09/02-	AGK 8MO 376 765-501 360x166x180 6.42
26.480 FNLS, FNLLS, FNLRs, FPLS, FVLS	D 2876 LF 12	09/02-	AGK 8MO 376 765-501 360x166x180 6.42
26.480 FNLS, FNLLS, FNLRs, FPLS, FVLS, FVLRs	D 2676 LF 01, D 2676 LF 02, D 2676 LF 05, D 2676 LF 12	02/06-	AGK 8MO 376 765-501 360x166x180 6.42
26.480 FVHL-KO	D 2676 LF 01, D 2676 LF 05	02/06-	AGK 8MO 376 765-501 360x166x180 6.42

Ölkühler, Retarder
Oil coolers, retarder
Refrigerateurs d'huile, retardateur
Refrigeradores de aceite, retardador
Radiatori olio, moderatore

Oliekoelers, retarder
Масляные радиаторы, ретардер
Үяг согутucusu, retarder
Chłodnice oleju, retarder



BEHR **HELLA**
SERVICE



MAN

TGA	03/00-				
26.480 FVL-KO	D 2676 LF 05	01/06-	AGK	8MO 376 765-501	360x166x180 6.42
	D 2876 LF 12	09/02-	AGK	8MO 376 765-501	360x166x180 6.42
26.510 FDC, FDC/M, FDRC, FDLC, FDLC/M, FDLRC	D 2876 LF 05	01/01-	AGK	8MO 376 765-501	360x166x180 6.42
26.510 FDS, FDLS, FDLS/M, FDRS, FDLRS	D 2876 LF 05	01/01-	AGK	8MO 376 765-501	360x166x180 6.42
26.530 FDAC, FDALC	D 2876 LF 13	07/06-	AGK	8MO 376 765-501	360x166x180 6.42
26.510 FNLS, FNLLS, FNLRs, FPLS, FVLS	D 2876 LF 05	12/00-	AGK	8MO 376 765-501	360x166x180 6.42
26.530 FDAK, FDALK	D 2876 LF 13	09/02-	AGK	8MO 376 765-501	360x166x180 6.42
26.530 FDAS, FDALS	D 2876 LF 13	07/06-	AGK	8MO 376 765-501	360x166x180 6.42
26.530 FDC, FDLC, FDC/M, FDLRC	D 2876 LF 13	01/01-	AGK	8MO 376 765-501	360x166x180 6.42
26.530 FDK, FDLK, FDLRK	D 2876 LF 13	09/02-	AGK	8MO 376 765-501	360x166x180 6.42
26.530 FDS, FDLS, FDLS/M, FDLRS	D 2876 LF 13	01/01-	AGK	8MO 376 765-501	360x166x180 6.42
26.510 FNLC, FNLLC, FNLLW, FNLLRC, FVLC	D 2876 LF 05	12/00-	AGK	8MO 376 765-501	360x166x180 6.42
26.530 FNLC, FNLLC, FNLLW, FNLLRC, FVLC, FVLR	D 2876 LF 13	09/02-	AGK	8MO 376 765-501	360x166x180 6.42
26.530 FNLS, FNLLS, FNLRs, FPLS, FVLS, FVLRs	D 2876 LF 13	09/02-	AGK	8MO 376 765-501	360x166x180 6.42
26.540 FNLC, FNLLC, FNLLRC, FNLLW	D 2676 LF 13	08/06-	AGK	8MO 376 765-501	360x166x180 6.42
27.440 FDS, FDLS, FDRS, FDLRS	D 2676 LF 04	10/08-	AGK	8MO 376 765-501	360x166x180 6.42
28.310 FNLC, FNLLC, FNLR	D 2866 LF26, D 2066 LF 04	09/02-	AGK	8MO 376 765-501	360x166x180 6.42
28.310, 28.320 FNLC, FNLLC, FNLL-LE, FNLLR-LE	D 2066 LF 04, D 2066 LF 14, D 2066 LF 39, D 2066 LF 28	07/06-	AGK	8MO 376 765-501	360x166x180 6.42
28.310 FNLC, FNLLC	D 2866 LF26	09/02-	AGK	8MO 376 765-501	360x166x180 6.42
28.310 FNLS, FNLRs	D 2066 LF 04, D 2066 LF 14	06/04-	AGK	8MO 376 765-501	360x166x180 6.42
	D 2866 LF26	09/02-	AGK	8MO 376 765-501	360x166x180 6.42
28.310, 28.320 FNLC, FNLLC, FNLLRC, FNLLR-LE	D 2066 LF 04, D 2066 LF 14, D 2066 LF 39, D 2066 LF 28	07/06-	AGK	8MO 376 765-501	360x166x180 6.42
28.320 FNLC, FNLLC, FNLR	D 2066 LF 39	06/04-	AGK	8MO 376 765-501	360x166x180 6.42
28.320 FNLS, FNLRs	D 2066 LF 28, D 2066 LF 39	06/04-	AGK	8MO 376 765-501	360x166x180 6.42
28.350 FANLC	D 2066 LF 03, D 2066 LF 13	07/06-	AGK	8MO 376 765-501	360x166x180 6.42
28.350 FANLK	D 2066 LF 03, D 2066 LF 13	07/06-	AGK	8MO 376 765-501	360x166x180 6.42
28.350, 28.360 FNLC, FNLLC, FNLR, FNLL-LE	D 2066 LF 03, D 2066 LF 13, D 2066 LF 27, D 2066 LF 38	06/04-	AGK	8MO 376 765-501	360x166x180 6.42
28.350, 28.360 FNLC, FNLLC, FNLL-LE	D 2066 LF 03, D 2066 LF 13, D 2066 LF 38	07/06-	AGK	8MO 376 765-501	360x166x180 6.42
28.350 FNLS, FNLRs-WW	D 2066 LF 03	02/04-	AGK	8MO 376 765-501	360x166x180 6.42
28.360 FANLC	D 2866 LF27, D 2066 LF 38	07/06-	AGK	8MO 376 765-501	360x166x180 6.42
28.360 FANLK	D 2866 LF27, D 2066 LF 38	07/06-	AGK	8MO 376 765-501	360x166x180 6.42
28.360 FNLC, FNLLC	D 2866 LF27	09/02-	AGK	8MO 376 765-501	360x166x180 6.42
28.360 FNLS, FNLRs-WW	D 2066 LF 38	04/06-	AGK	8MO 376 765-501	360x166x180 6.42
28.360 FNLS, FNLRs	D 2866 LF27	09/02-	AGK	8MO 376 765-501	360x166x180 6.42
28.390 FANLC	D 2066 LF 02, D 2066 LF 12	07/06-	AGK	8MO 376 765-501	360x166x180 6.42
28.390 FANLK	D 2066 LF 02, D 2066 LF 12	07/06-	AGK	8MO 376 765-501	360x166x180 6.42
28.390, 28.400 FNLC, FNLLC, FNLR, FNLR-WW	D 2066 LF 02, D 2066 LF 12, D 2066 LF 26, D 2066 LF 37	06/04-	AGK	8MO 376 765-501	360x166x180 6.42
28.390 FNLLC	D 2876 LF 12	07/06-	AGK	8MO 376 765-501	360x166x180 6.42
28.390 FNLS, FNLRs	D 2066 LF 02, D 2066 LF 12	05/04-	AGK	8MO 376 765-501	360x166x180 6.42
28.400 FANLC	D 2066 LF 37	07/06-	AGK	8MO 376 765-501	360x166x180 6.42
28.400 FNLS, FNLRs	D 2066 LF 26, D 2066 LF 37	04/06-	AGK	8MO 376 765-501	360x166x180 6.42
28.400 FANLK	D 2066 LF 37	07/06-	AGK	8MO 376 765-501	360x166x180 6.42
28.410 FANLK	D 2866 LF28	07/06-	AGK	8MO 376 765-501	360x166x180 6.42
28.410 FANLC	D 2866 LF28	07/06-	AGK	8MO 376 765-501	360x166x180 6.42
28.410 FNLC, FNLLC, FNLR	D 2866 LF28	09/02-	AGK	8MO 376 765-501	360x166x180 6.42
28.410 FNLC, FNLLC	D 2866 LF28	09/02-	AGK	8MO 376 765-501	360x166x180 6.42
28.410 FNLS, FNLRs	D 2866 LF28	09/02-	AGK	8MO 376 765-501	360x166x180 6.42
28.430 FANLC	D 2066 LF 01, D 2066 LF 11	07/06-	AGK	8MO 376 765-501	360x166x180 6.42
28.430 FANLK	D 2066 LF 01, D 2066 LF 11	07/06-	AGK	8MO 376 765-501	360x166x180 6.42
28.430, 28.440 FNLC, FNLLC, FNLR, FNLR-WW	D 2066 LF 01, D 2066 LF 11, D 2066 LF 25, D 2066 LF 36	06/04-	AGK	8MO 376 765-501	360x166x180 6.42
28.430 FNLS, FNLRs-WW	D 2066 LF 01, D 2066 LF 11	05/04-	AGK	8MO 376 765-501	360x166x180 6.42
28.440 FANLC	D 2066 LF 36	07/06-	AGK	8MO 376 765-501	360x166x180 6.42
28.440 FANLK	D 2066 LF 36	07/06-	AGK	8MO 376 765-501	360x166x180 6.42
28.440 FNLS, FNLRs-WW	D 2066 LF 25, D 2066 LF 36	09/05-	AGK	8MO 376 765-501	360x166x180 6.42
28.460 FNLC, FNLLC, FNLR	D 2876 LF 04	09/02-	AGK	8MO 376 765-501	360x166x180 6.42
28.460 FNLS, FNLRs	D 2876 LF 04	09/02-	AGK	8MO 376 765-501	360x166x180 6.42
28.480 FANLC	D 2876 LF 12, D 2676 LF 05	07/06-	AGK	8MO 376 765-501	360x166x180 6.42
28.480 FANLK	D 2876 LF 12, D 2676 LF 05	07/06-	AGK	8MO 376 765-501	360x166x180 6.42
28.480 FNLC, FNLR, FNLR-WW, FNLLC	D 2676 LF 02, D 2676 LF 05, D 2676 LF 14	02/06-	AGK	8MO 376 765-501	360x166x180 6.42
28.480 FNLC, FNLLC, FNLR	D 2876 LF 12	09/02-	AGK	8MO 376 765-501	360x166x180 6.42
28.480 FNLS, FNLRs-WW	D 2676 LF 02, D 2676 LF 05, D 2676 LF 14	02/06-	AGK	8MO 376 765-501	360x166x180 6.42
28.480 FNLS, FNLRs	D 2876 LF 12	09/02-	AGK	8MO 376 765-501	360x166x180 6.42
28.510 FNLC, FNLLC, FNLR	D 2876 LF 05	09/02-	AGK	8MO 376 765-501	360x166x180 6.42
28.510 FNLS, FNLRs	D 2876 LF 05	09/02-	AGK	8MO 376 765-501	360x166x180 6.42
28.530 FANLC	D 2876 LF 13	07/06-	AGK	8MO 376 765-501	360x166x180 6.42
28.530 FANLK	D 2876 LF 13	07/06-	AGK	8MO 376 765-501	360x166x180 6.42
28.530 FNLC, FNLLC, FNLR	D 2876 LF 13	09/02-	AGK	8MO 376 765-501	360x166x180 6.42
28.530 FNLS, FNLRs	D 2876 LF 13	09/02-	AGK	8MO 376 765-501	360x166x180 6.42
28.540 FNLC, FNLLC	D 2676 LF 13	08/06-	AGK	8MO 376 765-501	360x166x180 6.42
28.540 FNLS	D 2676 LF 13	08/06-	AGK	8MO 376 765-501	360x166x180 6.42
32.310 FFDLC, FFDLRC	D 2866 LF26	01/02-	AGK	8MO 376 765-501	360x166x180 6.42
32.310 FFDK, FFDLK	D 2866 LF26	01/02-	AGK	8MO 376 765-501	360x166x180 6.42
32.310 FFD-TM	D 2866 LF26	01/02-	AGK	8MO 376 765-501	360x166x180 6.42
			AGK	8MO 376 765-571	360x180x166 6.42



MAN

TGA		03/00-				
32.350, 32.360 FFDRC	D 2066 LF 03, D 2066 LF 13, D 2066 LF 33, D 2066 LF 38	05/04-	AGK	8MO 376 765-501	360x166x180	6.42
			AGK	8MO 376 765-571	360x180x166	6.42
32.350, 32.360 FFD-TM, FFDRC-TM	D 2066 LF 03, D 2066 LF 13, D 2066 LF 33, D 2066 LF 38	02/04-	AGK	8MO 376 765-501	360x166x180	6.42
			AGK	8MO 376 765-571	360x180x166	6.42
32.360 FFDRC, FFDLC, FFDLRC	D 2866 LF27	01/02-	AGK	8MO 376 765-501	360x166x180	6.42
			AGK	8MO 376 765-571	360x180x166	6.42
32.360 FFDK, FFDLK	D 2866 LF27	01/02-	AGK	8MO 376 765-501	360x166x180	6.42
			AGK	8MO 376 765-571	360x180x166	6.42
32.360 FFD-TM	D 2866 LF27	01/02-	AGK	8MO 376 765-501	360x166x180	6.42
			AGK	8MO 376 765-571	360x180x166	6.42
32.390, 32.400 FFDRC	D 2066 LF 02, D 2066 LF 12, D 2066 LF 32, D 2066 LF 37	05/04-	AGK	8MO 376 765-501	360x166x180	6.42
			AGK	8MO 376 765-571	360x180x166	6.42
32.390, 32.400 FFD-TM, FFDRC-TM	D 2066 LF 02, D 2066 LF 12, D 2066 LF 32, D 2066 LF 37	05/04-	AGK	8MO 376 765-501	360x166x180	6.42
			AGK	8MO 376 765-571	360x180x166	6.42
32.410 FFDRC, FFDLC, FFDRC, FFDLRC	D 2866 LF28	01/02-	AGK	8MO 376 765-501	360x166x180	6.42
			AGK	8MO 376 765-571	360x180x166	6.42
32.410 FFDK, FFDLK	D 2866 LF28	01/02-	AGK	8MO 376 765-501	360x166x180	6.42
			AGK	8MO 376 765-571	360x180x166	6.42
32.410 FFD-TM	D 2866 LF28	01/02-	AGK	8MO 376 765-501	360x166x180	6.42
			AGK	8MO 376 765-571	360x180x166	6.42
32.430, 32.440 FFDRC	D 2066 LF 01, D 2066 LF 11, D 2066 LF 31, D 2066 LF 36	05/04-	AGK	8MO 376 765-501	360x166x180	6.42
			AGK	8MO 376 765-571	360x180x166	6.42
32.430, 32.440 FFD-TM, FFDRC-TM	D 2066 LF 01, D 2066 LF 11, D 2066 LF 31, D 2066 LF 36	05/04-	AGK	8MO 376 765-501	360x166x180	6.42
			AGK	8MO 376 765-571	360x180x166	6.42
32.460 FFDRC, FFDLC, FFDLRC	D 2876 LF 04	01/02-	AGK	8MO 376 765-501	360x166x180	6.42
			AGK	8MO 376 765-571	360x180x166	6.42
32.460 FFDK, FFDLK	D 2876 LF 04	01/02-	AGK	8MO 376 765-501	360x166x180	6.42
			AGK	8MO 376 765-571	360x180x166	6.42
32.460 FFD-TM	D 2876 LF 04	01/02-	AGK	8MO 376 765-501	360x166x180	6.42
			AGK	8MO 376 765-571	360x180x166	6.42
32.480 FFDRC, FFDLC, FFDLRC	D 2876 LF 12	09/02-	AGK	8MO 376 765-501	360x166x180	6.42
			AGK	8MO 376 765-571	360x180x166	6.42
32.480 FFDK, FFDLK	D 2876 LF 12	09/02-	AGK	8MO 376 765-501	360x166x180	6.42
			AGK	8MO 376 765-571	360x180x166	6.42
32.480 FFDRC	D 2676 LF 01, D 2676 LF 05	02/06-	AGK	8MO 376 765-501	360x166x180	6.42
			AGK	8MO 376 765-571	360x180x166	6.42
32.480 FFD-TM	D 2876 LF 12	09/02-	AGK	8MO 376 765-501	360x166x180	6.42
			AGK	8MO 376 765-571	360x180x166	6.42
32.480 FFD-TM, FFDRC-TM	D 2676 LF 01, D 2676 LF 05	02/06-	AGK	8MO 376 765-501	360x166x180	6.42
			AGK	8MO 376 765-571	360x180x166	6.42
33.350, 33.360 FDAC, FDHC, FDHC/M	D 2066 LF 03, D 2066 LF 07, D 2066 LF 13, D 2066 LF 33, D 20	06/05-				
33.350, 33.360 FDAK, FDHK	D 2066 LF 03, D 2066 LF 07, D 2066 LF 13, D 2066 LF 33, D 20	06/05-	AGK	8MO 376 765-501	360x166x180	6.42
33.350, 33.360 FDAS, FDHS, FDHS/M	D 2066 LF 03, D 2066 LF 13, D 2066 LF 07, D 2066 LF 33, D 20	06/05-	AGK	8MO 376 765-501	360x166x180	6.42
33.350, 33.360 FDC, FDC/M, FDLC, FDRRC	D 2066 LF 03, D 2066 LF 07, D 2066 LF 13, D 2066 LF 33, D 20	05/04-	AGK	8MO 376 765-501	360x166x180	6.42
33.350 FDC-TM, FDRRC-TM	D 2066 LF 03	09/07-	AGK	8MO 376 765-501	360x166x180	6.42
33.350, 33.360 FDK, FDLK, FDRK	D 2066 LF 03, D 2066 LF 07, D 2066 LF 13, D 2066 LF 33, D 20	05/04-	AGK	8MO 376 765-501	360x166x180	6.42
33.350, 33.360 FDS, FDLs, FDS/M, FDRS	D 2066 LF 03, D 2066 LF 07, D 2066 LF 13, D 2066 LF 33, D 20	05/04-	AGK	8MO 376 765-501	360x166x180	6.42
33.360 FDAC, FDARC, FDAC-WW	D 2866 LF37, D 2866 LF27	09/02-	AGK	8MO 376 765-501	360x166x180	6.42
33.360 FDAK, FDAK-WW	D 2866 LF27, D 2866 LF37	09/02-	AGK	8MO 376 765-501	360x166x180	6.42
33.360 FDAS, FDAS-WW	D 2866 LF27, D 2866 LF37	09/02-	AGK	8MO 376 765-501	360x166x180	6.42
33.360 FDC, FDC-WW, FDLC/M, FDRRC-WW, FDLRC	D 2866 LF27, D 2866 LF37	10/00-	AGK	8MO 376 765-501	360x166x180	6.42
33.360 FDC-TM, FDRRC-TM	D 2066 LF 07	09/07-	AGK	8MO 376 765-501	360x166x180	6.42
33.360 FDK, FDK-WW, FDLK, FDRK-WW	D 2866 LF27, D 2866 LF37	01/01-	AGK	8MO 376 765-501	360x166x180	6.42
33.360 FDS, FDS-WW, FDLs, FDLRS, FDRS-WW	D 2866 LF27, D 2866 LF37	10/00-	AGK	8MO 376 765-501	360x166x180	6.42
33.360 FD-TM, FDR-TM	D 2866 LF27	01/01-	AGK	8MO 376 765-501	360x166x180	6.42
33.390, 33.400 FDAC, FDHC, FDHC/M	D 2066 LF 02, D 2066 LF 06, D 2066 LF 12, D 2066 LF 32, D 20	06/05-	AGK	8MO 376 765-501	360x166x180	6.42
33.390, 33.400 FDAK, FDHK	D 2066 LF 02, D 2066 LF 06, D 2066 LF 12, D 2066 LF 32, D 20	06/05-	AGK	8MO 376 765-501	360x166x180	6.42
33.390, 33.400 FDAS, FDHS, FDHS/M	D 2066 LF 02, D 2066 LF 06, D 2066 LF 12, D 2066 LF 32, D 20	06/05-	AGK	8MO 376 765-501	360x166x180	6.42
33.390, 33.400 FDC, FDLC, FDRRC, FDC/M	D 2066 LF 02, D 2066 LF 06, D 2066 LF 12, D 2066 LF 32, D 20	05/04-	AGK	8MO 376 765-501	360x166x180	6.42
33.390, 33.400 FDC-TM, FDRRC-TM	D 2066 LF 02, D 2066 LF 06	09/07-	AGK	8MO 376 765-501	360x166x180	6.42
33.390, 33.400 FDK, FDLK, FDRK	D 2066 LF 02, D 2066 LF 06, D 2066 LF 12, D 2066 LF 32, D 20	05/04-	AGK	8MO 376 765-501	360x166x180	6.42
33.390, 33.400 FDS, FDLs, FDLRS, FDRS, FDS/M	D 2066 LF 02, D 2066 LF 06, D 2066 LF 12, D 2066 LF 32, D 20	05/04-	AGK	8MO 376 765-501	360x166x180	6.42
33.410 FDAC, FDAC-WW, FDALC	D 2866 LF28, D 2866 LF32	09/02-	AGK	8MO 376 765-501	360x166x180	6.42
33.410 FDAK, FDAK-WW, FDALK	D 2866 LF28, D 2866 LF32	09/02-	AGK	8MO 376 765-501	360x166x180	6.42
33.410 FDAS, FDAS-WW, FDALS	D 2866 LF28, D 2866 LF32	09/02-	AGK	8MO 376 765-501	360x166x180	6.42



Ölkühler, Retarder
Oil coolers, retarder
Refrigerateurs d'huile, retardateur
Refrigeradores de aceite, retardador
Radiatori olio, moderatore

Oliekoelers, retarder
Масляные радиаторы, ретардер
Yag sogutucusu, retarder
Chłodnice oleju, retarder



BEHR **HELLA**
SERVICE

MAN		03/00-		produced by ...	BEHR SERVICE	Page
33.410 FDC, FDC-WW, FDLC, FDLRC, FDR-C-WW	D 2866 LF28, D 2866 LF32	10/00-	AGK	8MO 376 765-501	360x166x180	6.42
33.410 FDS, FDS-WW, FDLS, FDLS/M, FDLRS, FDRS-WW	D 2866 LF28, D 2866 LF32	10/00-	AGK	8MO 376 765-501	360x166x180	6.42
33.410 FDK, FDK-WW, FDLC, FDRK-WW	D 2866 LF28, D 2866 LF32	10/00-	AGK	8MO 376 765-501	360x166x180	6.42
33.410 FD-TM, FDR-TM	D 2866 LF28	10/00-	AGK	8MO 376 765-501	360x166x180	6.42
33.430, 33.440 FDAC, FDALC, FDHC, FDHC/M	D 2066 LF 01, D 2066 LF 11, D 2066 LF 31, D 2066 LF 36	06/05-	AGK	8MO 376 765-501	360x166x180	6.42
33.430, 33.440 FDAK, FDALK, FDHK	D 2066 LF 01, D 2066 LF 11, D 2066 LF 31, D 2066 LF 36	06/05-	AGK	8MO 376 765-501	360x166x180	6.42
33.430, 33.440 FDAS, FDALS, FDHS	D 2066 LF 01, D 2066 LF 11, D 2066 LF 31, D 2066 LF 36	06/05-	AGK	8MO 376 765-501	360x166x180	6.42
33.430, 33.440 FDC, FDLC, FDR-C, FDLRC, FDC/M	D 2066 LF 01, D 2066 LF 11, D 2066 LF 31, D 2066 LF 36	05/04-	AGK	8MO 376 765-501	360x166x180	6.42
33.430, 33.440 FDK, FDLK, FDRK	D 2066 LF 01, D 2066 LF 11, D 2066 LF 31, D 2066 LF 36	05/04-	AGK	8MO 376 765-501	360x166x180	6.42
33.430, 33.440 FDS, FDLS, FDRS, FDLRS, FDS/M	D 2066 LF 01, D 2066 LF 11, D 2066 LF 31, D 2066 LF 36	05/04-	AGK	8MO 376 765-501	360x166x180	6.42
33.440 FDAC, FDHC	D 2676 LF 04	06/05-	AGK	8MO 376 765-501	360x166x180	6.42
33.440 FDAK, FDHK	D 2676 LF 04	06/05-	AGK	8MO 376 765-501	360x166x180	6.42
33.440 FDAS, FDHS	D 2676 LF 04	06/05-	AGK	8MO 376 765-501	360x166x180	6.42
33.440 FDC, FDR-C	D 2676 LF 04	06/05-	AGK	8MO 376 765-501	360x166x180	6.42
33.440 FDC-TM, FDR-C-TM	D 2676 LF 04	09/07-	AGK	8MO 376 765-501	360x166x180	6.42
33.440 FDK, FDRK	D 2676 LF 04	06/05-	AGK	8MO 376 765-501	360x166x180	6.42
33.440 FDS, FDRS	D 2676 LF 04	06/05-	AGK	8MO 376 765-501	360x166x180	6.42
33.460 FDAC-WW	D 2876 LF 07	09/02-	AGK	8MO 376 765-501	360x166x180	6.42
33.460 FDAK-WW	D 2876 LF 07	09/02-	AGK	8MO 376 765-501	360x166x180	6.42
33.460 FDAS-WW	D 2876 LF 07	09/02-	AGK	8MO 376 765-501	360x166x180	6.42
33.460 FDC, FDC-WW, FDLC, FDLRC, FDR-C-WW	D 2876 LF 04, D 2876 LF 07	09/02-	AGK	8MO 376 765-501	360x166x180	6.42
33.460 FDK, FDK-WW, FDLK, FDRK-WW	D 2876 LF 04, D 2876 LF 07	09/02-	AGK	8MO 376 765-501	360x166x180	6.42
33.460 FDS, FDLS, FDRS, FDLRS, FDRS-WW	D 2876 LF 04, D 2876 LF 07	09/02-	AGK	8MO 376 765-501	360x166x180	6.42
33.460 FD-TM, FDR-TM	D 2876 LF 04	09/02-	AGK	8MO 376 765-501	360x166x180	6.42
33.480 FD-TM	D 2876 LF 12	09/02-	AGK	8MO 376 765-501	360x166x180	6.42
33.480 FDAC, FDALC, FDHC, FDHC/M	D 2676 LF 01, D 2676 LF 02, D 2676 LF 03, D 2676 LF 05	02/06-	AGK	8MO 376 765-501	360x166x180	6.42
33.480 FDAC, FDAC-WW, FDALC, FDARC	D 2876 LF 12, D 2876 LF 25	09/02-	AGK	8MO 376 765-501	360x166x180	6.42
33.480 FDAK, FDALK, FDHK	D 2676 LF 01, D 2676 LF 02, D 2676 LF 03, D 2676 LF 05	02/06-	AGK	8MO 376 765-501	360x166x180	6.42
33.480 FDAK, FDAK-WW, FDALK	D 2876 LF 12, D 2876 LF 25	09/02-	AGK	8MO 376 765-501	360x166x180	6.42
33.480 FDAS, FDALS, FDHS	D 2676 LF 01, D 2676 LF 02, D 2676 LF 03, D 2676 LF 05	02/06-	AGK	8MO 376 765-501	360x166x180	6.42
33.480 FDAS, FDAS-WW, FDARS, FDALS	D 2876 LF 12, D 2876 LF 25	09/02-	AGK	8MO 376 765-501	360x166x180	6.42
33.480 FDC, FDLC, FDR-C, FDC/M	D 2676 LF 01, D 2676 LF 02, D 2676 LF 03, D 2676 LF 05	01/06-	AGK	8MO 376 765-501	360x166x180	6.42
33.480 FDC-TM, FDR-C-TM	D 2676 LF 02, D 2676 LF 03	09/07-	AGK	8MO 376 765-501	360x166x180	6.42
33.480 FDC, FDC-WW, FDLC, FDR-C-WW, FDLRC	D 2876 LF 12, D 2876 LF 25	09/02-	AGK	8MO 376 765-501	360x166x180	6.42
33.480 FDK, FDLK, FDRK	D 2676 LF 01, D 2676 LF 02, D 2676 LF 03, D 2676 LF 05	01/06-	AGK	8MO 376 765-501	360x166x180	6.42
33.480 FDK, FDK-WW, FDLK, FDRK-WW	D 2876 LF 12, D 2876 LF 25	09/02-	AGK	8MO 376 765-501	360x166x180	6.42
33.480 FDS, FDRS, FDLS, FDS/M	D 2676 LF 01, D 2676 LF 02, D 2676 LF 03, D 2676 LF 05	01/06-	AGK	8MO 376 765-501	360x166x180	6.42
33.480 FDS, FDS-WW, FDLS, FDLS/M, FDLRS, FDRS-WW, FDLRS	D 2876 LF 12, D 2876 LF 25	09/02-	AGK	8MO 376 765-501	360x166x180	6.42
33.510 FDC, FDC/M, FDLC, FDR-C, FDLRC	D 2876 LF 05	09/02-	AGK	8MO 376 765-501	360x166x180	6.42
33.510 FDS, FDLS/M, FDRS, FDLRS/M	D 2876 LF 05	09/02-	AGK	8MO 376 765-501	360x166x180	6.42
33.530 FDAC, FDALC	D 2876 LF 13	09/02-	AGK	8MO 376 765-501	360x166x180	6.42
33.530 FDC, FDC/M, FDLC, FDR-C, FDLRC	D 2876 LF 13	09/02-	AGK	8MO 376 765-501	360x166x180	6.42
33.530 FDAK, FDALK	D 2876 LF 13	09/02-	AGK	8MO 376 765-501	360x166x180	6.42
33.530 FDAS, FDALS	D 2876 LF 13	09/02-	AGK	8MO 376 765-501	360x166x180	6.42
33.530 FDK, FDLK	D 2876 LF 13	07/03-	AGK	8MO 376 765-501	360x166x180	6.42
33.530 FDS, FDLS, FDLS/M, FDRS, FDLRS	D 2876 LF 13	07/03-	AGK	8MO 376 765-501	360x166x180	6.42
35.310 FFD-TM	D 2866 LF26	11/03-	AGK	8MO 376 765-501	360x166x180	6.42
			AGK	8MO 376 765-571	360x180x166	6.42
35.310 FFD-C, FFDLC	D 2866 LF26	06/03-	AGK	8MO 376 765-501	360x166x180	6.42
			AGK	8MO 376 765-511	350x175x170	6.42
			AGK	8MO 376 765-571	360x180x166	6.42
35.310, 35.320 FFD-C, FFDLC	D 2066 LF 04, D 2066 LF 35, D 2066 LF 39	02/04-	AGK	8MO 376 765-501	360x166x180	6.42
			AGK	8MO 376 765-571	360x180x166	6.42
35.310 FFDK, FFDLK	D 2866 LF26	06/03-	AGK	8MO 376 765-501	360x166x180	6.42
			AGK	8MO 376 765-571	360x180x166	6.42
35.310, 35.320 FFDK, FFDLK	D 2066 LF 04, D 2066 LF 35, D 2066 LF 39	02/04-	AGK	8MO 376 765-501	360x166x180	6.42
			AGK	8MO 376 765-571	360x180x166	6.42
35.310, 35.320 FFD-TM	D 2066 LF 04, D 2066 LF 35, D 2066 LF 39	02/04-	AGK	8MO 376 765-501	360x166x180	6.42
			AGK	8MO 376 765-571	360x180x166	6.42
35.350, 35.360 FFD-C, FFDRC, FFDLC	D 2066 LF 03, D 2066 LF 13, D 2066 LF 33, D 2066 LF 38	02/04-	AGK	8MO 376 765-501	360x166x180	6.42
			AGK	8MO 376 765-571	360x180x166	6.42
35.350, 35.360 FFDK, FFDRC, FFDLK	D 2066 LF 03, D 2066 LF 13, D 2066 LF 33, D 2066 LF 38	02/04-	AGK	8MO 376 765-501	360x166x180	6.42
			AGK	8MO 376 765-571	360x180x166	6.42
35.350 FFDH-TM	D 2066 LF 03, D 2066 LF 13	07/06-	AGK	8MO 376 765-501	360x166x180	6.42
			AGK	8MO 376 765-571	360x180x166	6.42
35.350, 35.360 FFD-TM	D 2066 LF 03, D 2066 LF 13, D 2066 LF 33, D 2066 LF 38	02/04-	AGK	8MO 376 765-501	360x166x180	6.42
			AGK	8MO 376 765-571	360x180x166	6.42
35.350 FFDHK, FFDHLK	D 2066 LF 03, D 2066 LF 13	07/06-	AGK	8MO 376 765-501	360x166x180	6.42
			AGK	8MO 376 765-571	360x180x166	6.42
35.350 FFNLC	D 2066 LF 03, D 2066 LF 13	07/06-	AGK	8MO 376 765-501	360x166x180	6.42
			AGK	8MO 376 765-571	360x180x166	6.42

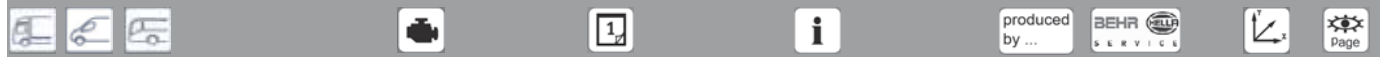


MAN		03/00-					
TGA							
35.360 FFDK, FFDLC	D 2866 LF27	10/03-		AGK	8MO 376 765-501	360x166x180	6.42
				AGK	8MO 376 765-511	350x175x170	6.42
				AGK	8MO 376 765-571	360x180x166	6.42
35.360 FFDHK, FFDHLK	D 2066 LF 38	07/06-		AGK	8MO 376 765-501	360x166x180	6.42
				AGK	8MO 376 765-571	360x180x166	6.42
35.360 FFD-TM	D 2866 LF27	11/03-		AGK	8MO 376 765-501	360x166x180	6.42
				AGK	8MO 376 765-511	350x175x170	6.42
				AGK	8MO 376 765-571	360x180x166	6.42
35.360 FFDK, FFDLK	D 2866 LF27	10/03-		AGK	8MO 376 765-501	360x166x180	6.42
				AGK	8MO 376 765-511	350x175x170	6.42
				AGK	8MO 376 765-571	360x180x166	6.42
35.360 FFDH-TM	D 2066 LF 38	07/06-		AGK	8MO 376 765-501	360x166x180	6.42
				AGK	8MO 376 765-571	360x180x166	6.42
35.360 FFNHLC	D 2066 LF 38	07/06-		AGK	8MO 376 765-501	360x166x180	6.42
				AGK	8MO 376 765-571	360x180x166	6.42
35.360 FFNLC	D 2866 LF27, D 2066 LF 38	07/06-		AGK	8MO 376 765-501	360x166x180	6.42
				AGK	8MO 376 765-571	360x180x166	6.42
35.390 FDNLC	D 2066 LF 02, D 2066 LF 12	07/06-		AGK	8MO 376 765-501	360x166x180	6.42
				AGK	8MO 376 765-571	360x180x166	6.42
35.390 FFDAK, FFDHK, FFDHLK	D 2066 LF 02, D 2066 LF 12	07/06-		AGK	8MO 376 765-501	360x166x180	6.42
				AGK	8MO 376 765-571	360x180x166	6.42
35.390 FFDAK	D 2066 LF 02, D 2066 LF 12	02/04-		AGK	8MO 376 765-501	360x166x180	6.42
				AGK	8MO 376 765-571	360x180x166	6.42
35.390 FFNLC	D 2066 LF 02, D 2066 LF 12	07/06-		AGK	8MO 376 765-501	360x166x180	6.42
				AGK	8MO 376 765-571	360x180x166	6.42
35.390 FFDH-TM	D 2066 LF 02, D 2066 LF 12	07/06-		AGK	8MO 376 765-501	360x166x180	6.42
				AGK	8MO 376 765-571	360x180x166	6.42
35.390, 35.400 FFDK, FFDRC, FFDLC	D 2066 LF 02, D 2066 LF 06, D 2066 LF 12, D 2066 LF 32, D 20	02/04-		AGK	8MO 376 765-501	360x166x180	6.42
				AGK	8MO 376 765-571	360x180x166	6.42
35.390, 35.400 FFDK, FFDRC, FFDLC	D 2066 LF 02, D 2066 LF 12, D 2066 LF 32, D 2066 LF 37	02/04-		AGK	8MO 376 765-501	360x166x180	6.42
				AGK	8MO 376 765-571	360x180x166	6.42
35.390, 35.400 FFD-TM	D 2066 LF 02, D 2066 LF 12, D 2066 LF 32, D 2066 LF 37	02/04-		AGK	8MO 376 765-501	360x166x180	6.42
				AGK	8MO 376 765-571	360x180x166	6.42
35.400 FFDAK, FFDHK, FFDHLK	D 2066 LF 37	07/06-		AGK	8MO 376 765-501	360x166x180	6.42
				AGK	8MO 376 765-571	360x180x166	6.42
35.400 FFDAK	D 2066 LF 37	02/04-		AGK	8MO 376 765-501	360x166x180	6.42
				AGK	8MO 376 765-571	360x180x166	6.42
35.400 FFDH-TM	D 2066 LF 37	07/06-		AGK	8MO 376 765-501	360x166x180	6.42
				AGK	8MO 376 765-571	360x180x166	6.42
35.400 FFNHLC	D 2066 LF 37	11/06-		AGK	8MO 376 765-501	360x166x180	6.42
				AGK	8MO 376 765-571	360x180x166	6.42
35.400 FFNLC	D 2066 LF 37	07/06-		AGK	8MO 376 765-501	360x166x180	6.42
				AGK	8MO 376 765-571	360x180x166	6.42
35.400 FDNLC	D 2066 LF 37	07/06-		AGK	8MO 376 765-501	360x166x180	6.42
				AGK	8MO 376 765-571	360x180x166	6.42
35.410 FDNLC	D 2866 LF28	07/06-		AGK	8MO 376 765-501	360x166x180	6.42
				AGK	8MO 376 765-571	360x180x166	6.42
35.410 FFD-TM	D 2866 LF28	11/03-		AGK	8MO 376 765-501	360x166x180	6.42
				AGK	8MO 376 765-571	360x180x166	6.42
35.410 FFDAK	D 2866 LF28	07/06-		AGK	8MO 376 765-501	360x166x180	6.42
				AGK	8MO 376 765-571	360x180x166	6.42
35.410 FFDK, FFDLC	D 2866 LF28	10/03-		AGK	8MO 376 765-501	360x166x180	6.42
				AGK	8MO 376 765-571	360x180x166	6.42
35.410 FFDK, FFDLK	D 2866 LF28	10/03-		AGK	8MO 376 765-501	360x166x180	6.42
				AGK	8MO 376 765-571	360x180x166	6.42
35.430 FFNLC	D 2066 LF 01, D 2066 LF 11	07/06-		AGK	8MO 376 765-501	360x166x180	6.42
				AGK	8MO 376 765-571	360x180x166	6.42
35.410 FFNLC	D 2866 LF28	07/06-		AGK	8MO 376 765-501	360x166x180	6.42
				AGK	8MO 376 765-571	360x180x166	6.42
35.430 FDNLC	D 2066 LF 01, D 2066 LF 11	07/06-		AGK	8MO 376 765-501	360x166x180	6.42
				AGK	8MO 376 765-571	360x180x166	6.42
35.430 FFDAK, FFDHK, FFDHLK	D 2066 LF 01, D 2066 LF 11	07/06-		AGK	8MO 376 765-501	360x166x180	6.42
				AGK	8MO 376 765-571	360x180x166	6.42
35.430 FFDH-TM	D 2066 LF 01, D 2066 LF 11	07/06-		AGK	8MO 376 765-501	360x166x180	6.42
				AGK	8MO 376 765-571	360x180x166	6.42
35.430, 35.440 FFDK, FFDRC, FFDLC	D 2066 LF 01, D 2066 LF 11, D 2066 LF 31, D 2066 LF 36	02/04-		AGK	8MO 376 765-501	360x166x180	6.42
				AGK	8MO 376 765-571	360x180x166	6.42
35.430, 35.440 FFDK, FFDRC, FFDLC	D 2066 LF 01, D 2066 LF 11, D 2066 LF 31, D 2066 LF 36	02/04-		AGK	8MO 376 765-501	360x166x180	6.42
				AGK	8MO 376 765-571	360x180x166	6.42
35.430, 35.440 FFD-TM	D 2066 LF 01, D 2066 LF 11, D 2066 LF 31, D 2066 LF 36	02/04-		AGK	8MO 376 765-501	360x166x180	6.42
				AGK	8MO 376 765-571	360x180x166	6.42
35.440 FDNLC	D 2066 LF 36	07/06-		AGK	8MO 376 765-501	360x166x180	6.42
				AGK	8MO 376 765-571	360x180x166	6.42
35.440 FFDAK, FFDHK, FFDHLK	D 2066 LF 36	07/06-		AGK	8MO 376 765-501	360x166x180	6.42
				AGK	8MO 376 765-571	360x180x166	6.42
35.440 FFDH-TM	D 2066 LF 36	07/06-		AGK	8MO 376 765-501	360x166x180	6.42
				AGK	8MO 376 765-571	360x180x166	6.42
35.440 FFNLC	D 2066 LF 36	07/06-		AGK	8MO 376 765-501	360x166x180	6.42
				AGK	8MO 376 765-571	360x180x166	6.42
35.440 FFNHLC	D 2066 LF 36	11/06-		AGK	8MO 376 765-501	360x166x180	6.42
				AGK	8MO 376 765-571	360x180x166	6.42
35.460 FFDK, FFDLC	D 2876 LF 04	10/03-		AGK	8MO 376 765-501	360x166x180	6.42
				AGK	8MO 376 765-571	360x180x166	6.42
35.480 FFDAK	D 2876 LF 12, D 2676 LF 02, D 2676 LF 05	07/06-		AGK	8MO 376 765-501	360x166x180	6.42
				AGK	8MO 376 765-571	360x180x166	6.42





MAN		03/00-		produced by ...	BEHR SERVICE	Page
TGA						
35.460 FFDK, FFDLK	D 2876 LF 04	10/03-		AGK	8MO 376 765-501	360x166x180 6.42
				AGK	8MO 376 765-511	350x175x170 6.42
				AGK	8MO 376 765-571	360x180x166 6.42
35.460 FFNLC	D 2876 LF 04	07/06-		AGK	8MO 376 765-501	360x166x180 6.42
				AGK	8MO 376 765-571	360x180x166 6.42
35.460 FFD-TM	D 2876 LF 04	11/03-		AGK	8MO 376 765-501	360x166x180 6.42
				AGK	8MO 376 765-571	360x180x166 6.42
35.480 FDNLC	D 2676 LF 05	07/06-		AGK	8MO 376 765-501	360x166x180 6.42
				AGK	8MO 376 765-571	360x180x166 6.42
	D 2876 LF 12	07/06-		AGK	8MO 376 765-501	360x166x180 6.42
				AGK	8MO 376 765-511	350x175x170 6.42
				AGK	8MO 376 765-571	360x180x166 6.42
35.480 FFDC, FFDLC	D 2676 LF 01, D 2676 LF 05	02/04-		AGK	8MO 376 765-501	360x166x180 6.42
				AGK	8MO 376 765-571	360x180x166 6.42
	D 2876 LF 12	10/03-		AGK	8MO 376 765-501	360x166x180 6.42
				AGK	8MO 376 765-571	360x180x166 6.42
35.480 FFDAK, FFDHK, FFDHLK	D 2676 LF 05	07/06-		AGK	8MO 376 765-501	360x166x180 6.42
				AGK	8MO 376 765-571	360x180x166 6.42
35.480 FFDARS	D 2876 LF 12	07/06-		AGK	8MO 376 765-501	360x166x180 6.42
				AGK	8MO 376 765-571	360x180x166 6.42
35.480 FFDK, FFDLK	D 2876 LF 12	10/03-		AGK	8MO 376 765-501	360x166x180 6.42
				AGK	8MO 376 765-571	360x180x166 6.42
	D 2676 LF 01, D 2676 LF 05	02/04-		AGK	8MO 376 765-501	360x166x180 6.42
				AGK	8MO 376 765-571	360x180x166 6.42
35.480 FFD-TM	D 2676 LF 01, D 2676 LF 05	02/04-		AGK	8MO 376 765-501	360x166x180 6.42
				AGK	8MO 376 765-571	360x180x166 6.42
	D 2876 LF 12	11/03-		AGK	8MO 376 765-501	360x166x180 6.42
				AGK	8MO 376 765-571	360x180x166 6.42
35.480 FFDH-TM	D 2676 LF 05	07/06-		AGK	8MO 376 765-501	360x166x180 6.42
				AGK	8MO 376 765-571	360x180x166 6.42
35.480 FFNHLC	D 2676 LF 05	11/06-		AGK	8MO 376 765-501	360x166x180 6.42
				AGK	8MO 376 765-571	360x180x166 6.42
35.480 FFNLC	D 2876 LF 12, D 2676 LF 05	07/06-		AGK	8MO 376 765-501	360x166x180 6.42
				AGK	8MO 376 765-571	360x180x166 6.42
35.530 FDNLC	D 2876 LF 13	04/04-		AGK	8MO 376 765-501	360x166x180 6.42
				AGK	8MO 376 765-571	360x180x166 6.42
35.530 FFD-TM	D 2876 LF 13	04/04-		AGK	8MO 376 765-501	360x166x180 6.42
				AGK	8MO 376 765-511	350x175x170 6.42
				AGK	8MO 376 765-571	360x180x166 6.42
35.530 FFDAK	D 2876 LF 13	07/06-		AGK	8MO 376 765-501	360x166x180 6.42
				AGK	8MO 376 765-571	360x180x166 6.42
35.530 FFDC, FFDLC	D 2876 LF 13	04/04-		AGK	8MO 376 765-501	360x166x180 6.42
				AGK	8MO 376 765-571	360x180x166 6.42
35.530 FFDK, FFDLK	D 2876 LF 13	04/04-		AGK	8MO 376 765-501	360x166x180 6.42
				AGK	8MO 376 765-571	360x180x166 6.42
35.530 FFNLC	D 2876 LF 13	07/06-		AGK	8MO 376 765-501	360x166x180 6.42
39.390 FVNLC	D 2066 LF 12	07/06-		AGK	8MO 376 765-501	360x166x180 6.42
39.400 FVNLC	D 2066 LF 37	07/06-		AGK	8MO 376 765-501	360x166x180 6.42
39.430 FVNLC	D 2066 LF 01, D 2066 LF 11	07/06-		AGK	8MO 376 765-501	360x166x180 6.42
39.440 FVNLC	D 2066 LF 36	07/06-		AGK	8MO 376 765-501	360x166x180 6.42
39.480 FVNLC	D 2676 LF 05	07/06-		AGK	8MO 376 765-501	360x166x180 6.42
40.390, 40.400 FDAK-WW	D 2066 LF 02, D 2066 LF 12, D 2066 LF 06, D 2066 LF 37	06/05-		AGK	8MO 376 765-501	360x166x180 6.42
40.390, 40.400 FDAS-WW	D 2066 LF 02, D 2066 LF 12, D 2066 LF 06, D 2066 LF 37	06/05-		AGK	8MO 376 765-501	360x166x180 6.42
40.390, 40.400 FDK-WW, FDRK	D 2066 LF 02, D 2066 LF 06	06/05-		AGK	8MO 376 765-501	360x166x180 6.42
40.390, 40.400 FDS-WW, FDRS	D 2066 LF 02, D 2066 LF 06	06/05-		AGK	8MO 376 765-501	360x166x180 6.42
40.410 FDAK-WW	D 2866 LF32, D 2866 LF28	04/04-		AGK	8MO 376 765-501	360x166x180 6.42
40.410 FDAS-WW	D 2866 LF32, D 2866 LF28	04/04-		AGK	8MO 376 765-501	360x166x180 6.42
40.410 FDK-WW	D 2866 LF32, D 2866 LF28	04/04-		AGK	8MO 376 765-501	360x166x180 6.42
40.410 FDS-WW	D 2866 LF32, D 2866 LF28	04/04-		AGK	8MO 376 765-501	360x166x180 6.42
40.430, 40.440 FDAK-WW	D 2066 LF 01, D 2066 LF 11, D 2066 LF 36	06/05-		AGK	8MO 376 765-501	360x166x180 6.42
40.430, 40.440 FDAS-WW	D 2066 LF 01, D 2066 LF 11, D 2066 LF 36	06/05-		AGK	8MO 376 765-501	360x166x180 6.42
40.430 FDK-WW, FDRK	D 2066 LF 01	06/05-		AGK	8MO 376 765-501	360x166x180 6.42
40.430 FDS-WW, FDRS	D 2066 LF 01	06/05-		AGK	8MO 376 765-501	360x166x180 6.42
40.440 FDAK-WW	D 2676 LF 04	06/05-		AGK	8MO 376 765-501	360x166x180 6.42
40.440 FDAS-WW	D 2676 LF 04	06/05-		AGK	8MO 376 765-501	360x166x180 6.42
40.440 FDK-WW, FDRK	D 2676 LF 04	06/05-		AGK	8MO 376 765-501	360x166x180 6.42
40.440 FDS-WW, FDRS	D 2676 LF 04	06/05-		AGK	8MO 376 765-501	360x166x180 6.42
40.460 FDAK-WW	D 2876 LF 07	04/04-		AGK	8MO 376 765-501	360x166x180 6.42
40.460 FDAS-WW	D 2876 LF 07	04/04-		AGK	8MO 376 765-501	360x166x180 6.42
40.460 FDK-WW	D 2876 LF 07	04/04-		AGK	8MO 376 765-501	360x166x180 6.42
40.460 FDS-WW	D 2876 LF 07	04/04-		AGK	8MO 376 765-501	360x166x180 6.42
40.480 FDAK-WW	D 2676 LF 02, D 2676 LF 03	06/05-		AGK	8MO 376 765-501	360x166x180 6.42
	D 2876 LF 12, D 2876 LF 25	04/04-		AGK	8MO 376 765-501	360x166x180 6.42
40.480 FDAS-WW	D 2676 LF 02, D 2676 LF 03	06/05-		AGK	8MO 376 765-501	360x166x180 6.42
	D 2876 LF 12, D 2876 LF 25	04/04-		AGK	8MO 376 765-501	360x166x180 6.42
40.480 FDK-WW, FDRK	D 2676 LF 02, D 2676 LF 03	06/05-		AGK	8MO 376 765-501	360x166x180 6.42
40.480 FDK-WW	D 2876 LF 12, D 2876 LF 25	04/04-		AGK	8MO 376 765-501	360x166x180 6.42
40.480 FDS-WW; FDRS	D 2676 LF 02, D 2676 LF 03, D 2676 LF 12	06/05-		AGK	8MO 376 765-501	360x166x180 6.42
40.480 FDS-WW	D 2876 LF 12, D 2876 LF 25	04/04-		AGK	8MO 376 765-501	360x166x180 6.42
41.350 FFDC-TM, FFDR-TM	D 2066 LF 03	09/07-		AGK	8MO 376 765-501	360x166x180 6.42
				AGK	8MO 376 765-511	350x175x170 6.42
				AGK	8MO 376 765-571	360x180x166 6.42



MAN

TGA		03/00-			
41.350, 41.360 FFDC, FFDC/M, FFDC	D 2066 LF 03, D 2066 LF 07, D 2066 LF 13, D 2066 LF 33, D 20	12/04-	AGK	8MO 376 765-501	360x166x180 6.42
			AGK	8MO 376 765-511	350x175x170 6.42
			AGK	8MO 376 765-571	360x180x166 6.42
41.350, 41.360 FFDC, FFDRK	D 2066 LF 03, D 2066 LF 07, D 2066 LF 13, D 2066 LF 33, D 20	12/04-	AGK	8MO 376 765-501	360x166x180 6.42
			AGK	8MO 376 765-511	350x175x170 6.42
			AGK	8MO 376 765-571	360x180x166 6.42
41.350, 41.360 FFD-TM	D 2066 LF 03, D 2066 LF 07, D 2066 LF 13, D 2066 LF 33, D 20	12/04-	AGK	8MO 376 765-501	360x166x180 6.42
			AGK	8MO 376 765-511	350x175x170 6.42
			AGK	8MO 376 765-571	360x180x166 6.42
41.360 FFD	D 2066 LF 07	12/08-	AGK	8MO 376 765-501	360x166x180 6.42
			AGK	8MO 376 765-511	350x175x170 6.42
			AGK	8MO 376 765-571	360x180x166 6.42
41.360 FFDC-TM, FDRC-TM	D 2066 LF 07	09/07-	AGK	8MO 376 765-501	360x166x180 6.42
			AGK	8MO 376 765-511	350x175x170 6.42
			AGK	8MO 376 765-571	360x180x166 6.42
41.360 FFDC, FFDC/M, FFDC/M-WW, FFDC	D 2866 LF27, D 2866 LF37	01/03-	AGK	8MO 376 765-501	360x166x180 6.42
			AGK	8MO 376 765-511	350x175x170 6.42
			AGK	8MO 376 765-571	360x180x166 6.42
41.360 FFDC-WW	D 2866 LF37	09/03-	AGK	8MO 376 765-501	360x166x180 6.42
			AGK	8MO 376 765-511	350x175x170 6.42
			AGK	8MO 376 765-571	360x180x166 6.42
41.360 FFD-TM	D 2866 LF27	12/04-	AGK	8MO 376 765-501	360x166x180 6.42
			AGK	8MO 376 765-511	350x175x170 6.42
			AGK	8MO 376 765-571	360x180x166 6.42
41.390, 41.400 FFDC, FFDC/M, FFDC	D 2066 LF 02, D 2066 LF 06, D 2066 LF 12, D 2066 LF 32, D 20	12/04-	AGK	8MO 376 765-501	360x166x180 6.42
			AGK	8MO 376 765-511	350x175x170 6.42
			AGK	8MO 376 765-571	360x180x166 6.42
41.390 FFDAK	D 2066 LF 02	12/04-	AGK	8MO 376 765-501	360x166x180 6.42
			AGK	8MO 376 765-511	350x175x170 6.42
			AGK	8MO 376 765-571	360x180x166 6.42
41.390, 41.400 FFDC, FFDRK	D 2066 LF 02, D 2066 LF 06, D 2066 LF 12, D 2066 LF 32, D 20	12/04-	AGK	8MO 376 765-501	360x166x180 6.42
			AGK	8MO 376 765-511	350x175x170 6.42
			AGK	8MO 376 765-571	360x180x166 6.42
41.390, 41.400 FFD-TM	D 2066 LF 02, D 2066 LF 06, D 2066 LF 12, D 2066 LF 32, D 20	12/04-	AGK	8MO 376 765-501	360x166x180 6.42
			AGK	8MO 376 765-511	350x175x170 6.42
			AGK	8MO 376 765-571	360x180x166 6.42
41.390 FFDC-TM, FDRC-TM	D 2066 LF 02	09/07-	AGK	8MO 376 765-501	360x166x180 6.42
			AGK	8MO 376 765-511	350x175x170 6.42
			AGK	8MO 376 765-571	360x180x166 6.42
41.400 FFD	D 2066 LF 06	12/08-	AGK	8MO 376 765-501	360x166x180 6.42
			AGK	8MO 376 765-511	350x175x170 6.42
			AGK	8MO 376 765-571	360x180x166 6.42
41.400 FFDC-TM, FDRC-TM	D 2066 LF 06	09/07-	AGK	8MO 376 765-501	360x166x180 6.42
			AGK	8MO 376 765-511	350x175x170 6.42
			AGK	8MO 376 765-571	360x180x166 6.42
41.410 FFDAK	D 2866 LF28	07/06-	AGK	8MO 376 765-501	360x166x180 6.42
			AGK	8MO 376 765-511	350x175x170 6.42
			AGK	8MO 376 765-571	360x180x166 6.42
41.410 FFDC-WW, FDRC	D 2866 LF28, D 2866 LF32	09/03-	AGK	8MO 376 765-501	360x166x180 6.42
			AGK	8MO 376 765-511	350x175x170 6.42
			AGK	8MO 376 765-571	360x180x166 6.42
41.410 FFDC-WW	D 2866 LF28, D 2866 LF32	09/03-	AGK	8MO 376 765-501	360x166x180 6.42
			AGK	8MO 376 765-511	350x175x170 6.42
			AGK	8MO 376 765-571	360x180x166 6.42
41.410 FFD-TM	D 2866 LF28	12/04-	AGK	8MO 376 765-501	360x166x180 6.42
			AGK	8MO 376 765-511	350x175x170 6.42
			AGK	8MO 376 765-571	360x180x166 6.42
41.430 FFDAK	D 2066 LF 11	07/06-	AGK	8MO 376 765-501	360x166x180 6.42
			AGK	8MO 376 765-511	350x175x170 6.42
			AGK	8MO 376 765-571	360x180x166 6.42
41.430, 41.440 FFDC, FFDC/M, FFDC	D 2066 LF 01, D 2066 LF 11, D 2066 LF 31	12/04-	AGK	8MO 376 765-501	360x166x180 6.42
			AGK	8MO 376 765-511	350x175x170 6.42
			AGK	8MO 376 765-571	360x180x166 6.42
41.430, 41.440 FFDC, FFDRK	D 2066 LF 01, D 2066 LF 11, D 2066 LF 31, D 2066 LF 36	12/04-	AGK	8MO 376 765-501	360x166x180 6.42
			AGK	8MO 376 765-511	350x175x170 6.42
			AGK	8MO 376 765-571	360x180x166 6.42
41.430, 41.440 FFD-TM	D 2066 LF 01, D 2066 LF 11, D 2066 LF 31, D 2066 LF 36	12/04-	AGK	8MO 376 765-501	360x166x180 6.42
			AGK	8MO 376 765-511	350x175x170 6.42
			AGK	8MO 376 765-571	360x180x166 6.42
41.430 FFDC-TM, FFDC	D 2066 LF 01	09/07-	AGK	8MO 376 765-501	360x166x180 6.42
			AGK	8MO 376 765-511	350x175x170 6.42
			AGK	8MO 376 765-571	360x180x166 6.42
41.440 FFD/M	D 2676 LF 04	12/04-	AGK	8MO 376 765-501	360x166x180 6.42
			AGK	8MO 376 765-511	350x175x170 6.42
			AGK	8MO 376 765-571	360x180x166 6.42
41.440 FFDAK	D 2066 LF 36	07/06-	AGK	8MO 376 765-501	360x166x180 6.42
			AGK	8MO 376 765-511	350x175x170 6.42
			AGK	8MO 376 765-571	360x180x166 6.42
41.440 FFDC-TM, FFDC-TM	D 2676 LF 04	09/07-	AGK	8MO 376 765-501	360x166x180 6.42
			AGK	8MO 376 765-511	350x175x170 6.42
			AGK	8MO 376 765-571	360x180x166 6.42



MAN

TGA		03/00-			
41.440 FFDC, FFDC	D 2676 LF 04	12/04-	AGK	8MO 376 765-501	360x166x180 6.42
			AGK	8MO 376 765-511	350x175x170 6.42
			AGK	8MO 376 765-571	360x180x166 6.42
41.440 FFDC, FFDRK	D 2676 LF 04	12/04-	AGK	8MO 376 765-501	360x166x180 6.42
			AGK	8MO 376 765-511	350x175x170 6.42
			AGK	8MO 376 765-571	360x180x166 6.42
41.460 FFDC-WW, FFDC	D 2876 LF 07	09/03-	AGK	8MO 376 765-501	360x166x180 6.42
			AGK	8MO 376 765-511	350x175x170 6.42
			AGK	8MO 376 765-571	360x180x166 6.42
	D 2876 LF 07	09/03-	AGK	8MO 376 765-501	360x166x180 6.42
41.460 FFDC-WW	D 2876 LF 07	09/03-	AGK	8MO 376 765-501	360x166x180 6.42
			AGK	8MO 376 765-511	350x175x170 6.42
			AGK	8MO 376 765-571	360x180x166 6.42
41.460 FFD-TM	D 2876 LF 04	12/04-	AGK	8MO 376 765-501	360x166x180 6.42
			AGK	8MO 376 765-511	350x175x170 6.42
			AGK	8MO 376 765-571	360x180x166 6.42
41.480 FFD	D 2676 LF 03	12/08-	AGK	8MO 376 765-501	360x166x180 6.42
			AGK	8MO 376 765-511	350x175x170 6.42
			AGK	8MO 376 765-571	360x180x166 6.42
41.480 FFDC, FFDC, FFDC/M	D 2676 LF 01, D 2676 LF 02, D 2676 LF 03, D 2676 LF 05	02/06-	AGK	8MO 376 765-501	360x166x180 6.42
			AGK	8MO 376 765-511	350x175x170 6.42
			AGK	8MO 376 765-571	360x180x166 6.42
41.480 FFDC-WW, FFDC	D 2876 LF 12, D 2876 LF 25	06/05-	AGK	8MO 376 765-501	360x166x180 6.42
			AGK	8MO 376 765-511	350x175x170 6.42
			AGK	8MO 376 765-571	360x180x166 6.42
41.480 FFDAK	D 2876 LF 12, D 2676 LF 02, D 2676 LF 05, D 2676 LF 05	07/06-	AGK	8MO 376 765-501	360x166x180 6.42
			AGK	8MO 376 765-511	350x175x170 6.42
			AGK	8MO 376 765-571	360x180x166 6.42
41.480 FFDARC	D 2876 LF 12	07/06-	AGK	8MO 376 765-501	360x166x180 6.42
			AGK	8MO 376 765-511	350x175x170 6.42
			AGK	8MO 376 765-571	360x180x166 6.42
41.480 FFDK, FFDRK	D 2676 LF 01, D 2676 LF 02, D 2676 LF 03, D 2676 LF 05	02/06-	AGK	8MO 376 765-501	360x166x180 6.42
			AGK	8MO 376 765-511	350x175x170 6.42
			AGK	8MO 376 765-571	360x180x166 6.42
41.480 FFDK-WW	D 2876 LF 12, D 2876 LF 25	06/05-	AGK	8MO 376 765-501	360x166x180 6.42
			AGK	8MO 376 765-511	350x175x170 6.42
			AGK	8MO 376 765-571	360x180x166 6.42
41.480 FFD-TM	D 2676 LF 01, D 2676 LF 03, D 2676 LF 05	02/06-	AGK	8MO 376 765-501	360x166x180 6.42
			AGK	8MO 376 765-511	350x175x170 6.42
			AGK	8MO 376 765-571	360x180x166 6.42
	D 2876 LF 12	12/04-	AGK	8MO 376 765-501	360x166x180 6.42
			AGK	8MO 376 765-511	350x175x170 6.42
			AGK	8MO 376 765-571	360x180x166 6.42
41.480 FFDC-TM, FFDC-TM	D 2676 LF 02, D 2676 LF 03	09/07-	AGK	8MO 376 765-501	360x166x180 6.42
			AGK	8MO 376 765-511	350x175x170 6.42
			AGK	8MO 376 765-571	360x180x166 6.42
41.480 FVDS, FVDLS	D 2876 LF 12	07/06-	AGK	8MO 376 765-501	360x166x180 6.42
			AGK	8MO 376 765-511	350x175x170 6.42
			AGK	8MO 376 765-571	360x180x166 6.42
41.530 FFDAK	D 2876 LF 13, D 2876 LF 12	07/06-	AGK	8MO 376 765-501	360x166x180 6.42
			AGK	8MO 376 765-511	350x175x170 6.42
			AGK	8MO 376 765-571	360x180x166 6.42
41.530 FFDC	D 2876 LF 13	12/04-	AGK	8MO 376 765-501	360x166x180 6.42
			AGK	8MO 376 765-511	350x175x170 6.42
			AGK	8MO 376 765-571	360x180x166 6.42
41.530 FFDK	D 2876 LF 13	12/04-	AGK	8MO 376 765-501	360x166x180 6.42
			AGK	8MO 376 765-511	350x175x170 6.42
			AGK	8MO 376 765-571	360x180x166 6.42
41.530 FFD-TM	D 2876 LF 13	12/04-	AGK	8MO 376 765-501	360x166x180 6.42
			AGK	8MO 376 765-511	350x175x170 6.42
			AGK	8MO 376 765-571	360x180x166 6.42
41.530 FVDS, FVDLS	D 2876 LF 13	09/02-	AGK	8MO 376 765-501	360x166x180 6.42
			AGK	8MO 376 765-511	350x175x170 6.42
			AGK	8MO 376 765-571	360x180x166 6.42
41.540 FVDS, FVDLS	D 2676 LF 13	11/06-	AGK	8MO 376 765-501	360x166x180 6.42
			AGK	8MO 376 765-511	350x175x170 6.42
			AGK	8MO 376 765-571	360x180x166 6.42
41.660 FVDS, FVDLS	D 2840 LF25	09/02-	AGK	8MO 376 765-501	360x166x180 6.42
			AGK	8MO 376 765-511	350x175x170 6.42
			AGK	8MO 376 765-571	360x180x166 6.42
TGS		08/07-			
18.320 FC, FLC, FLRC, FLRC, FLLRC, FLLW, FLLW/N	D 2066 LF 28, D 2066 LF 39, D 2066 LF 43	10/07-	AGK	8MO 376 765-501	360x166x180 6.42
18.320 FK, FK-L, FLK, FLK/M	D 2066 LF 39, D 2066 LF 43	10/07-	AGK	8MO 376 765-501	360x166x180 6.42
18.320 FLS, FLS/M, FLS-TS, FLRS, FLRS/M, FLLS, FLLS/N, FLLRS	D 2066 LF 39, D 2066 LF 43	10/07-	AGK	8MO 376 765-501	360x166x180 6.42
18.320 FAC, FHLC	D 2066 LF 39, D 2066 LF 43	10/07-	AGK	8MO 376 765-501	360x166x180 6.42
18.320 FAK, FAK-L, FALK, FALK-L, FHLK, FHLK/M	D 2066 LF 28, D 2066 LF 39, D 2066 LF 43	10/07-	AGK	8MO 376 765-501	360x166x180 6.42
18.320 FAS, FHLS, FHLS/M	D 2066 LF 28, D 2066 LF 39, D 2066 LF 43	10/07-	AGK	8MO 376 765-501	360x166x180 6.42
18.360 FC, FLC, FLRC, FLRC, FLLRC, FLLW, FLLW/N	D 2066 LF 27, D 2066 LF 38, D 2066 LF 42	10/07-	AGK	8MO 376 765-501	360x166x180 6.42
18.360 FK, FK-L, FLK, FLK/M	D 2066 LF 38, D 2066 LF 42	10/07-	AGK	8MO 376 765-501	360x166x180 6.42
18.360 FLS, FLS/M, FLS-TS, FLRS, FLRS/M, FLLS, FLLS/N, FLLRS	D 2066 LF 38, D 2066 LF 42	10/07-	AGK	8MO 376 765-501	360x166x180 6.42



MAN

TGS		08/07-				
18.360 FAC, FHLC	D 2066 LF 27, D 2066 LF 38, D 2066 LF 42	10/07-	AGK	8MO 376 765-501	360x166x180	6.42
18.360 FAK, FAK-L, FALK, FALK-L, FHLK, FHLK/M	D 2066 LF 27, D 2066 LF 38, D 2066 LF 42	10/07-	AGK	8MO 376 765-501	360x166x180	6.42
18.360 FAS, FALS, FHLS, FHLS/M	D 2066 LF 27, D 2066 LF 38, D 2066 LF 42	10/07-	AGK	8MO 376 765-501	360x166x180	6.42
18.400 FC, FLC, FLRC, FLLC, FLLRC, FLLW, FLLW/N	D 2066 LF 26, D 2066 LF 37, D 2066 LF 41	10/07-	AGK	8MO 376 765-501	360x166x180	6.42
18.400 FK, FK-L, FLK, FLK/M	D 2066 LF 26, D 2066 LF 37, D 2066 LF 41	10/07-	AGK	8MO 376 765-501	360x166x180	6.42
18.400 FLS, FLS/M, FLS-TS, FLRS, FLRS/M, FLLS, FLLS/N, FLLRS	D 2066 LF 26, D 2066 LF 37, D 2066 LF 41	10/07-	AGK	8MO 376 765-501	360x166x180	6.42
18.400 FAC, FHLC	D 2066 LF 26, D 2066 LF 37, D 2066 LF 41	10/07-	AGK	8MO 376 765-501	360x166x180	6.42
18.400 FAK, FAK-L, FALK, FALK-L, FHLK, FHLK/M	D 2066 LF 26, D 2066 LF 37, D 2066 LF 41	10/07-	AGK	8MO 376 765-501	360x166x180	6.42
18.400 FAS, FALS, FHLS, FHLS/M	D 2066 LF 26, D 2066 LF 37, D 2066 LF 41	10/07-	AGK	8MO 376 765-501	360x166x180	6.42
18.440 FC, FLC, FLRC, FLLC, FLLRC, FLLW, FLLW/N	D 2066 LF 25, D 2066 LF 36, D 2066 LF 40	10/07-	AGK	8MO 376 765-501	360x166x180	6.42
18.440 FK, FK-L, FLK, FLK/M	D 2066 LF 25, D 2066 LF 36, D 2066 LF 40	10/07-	AGK	8MO 376 765-501	360x166x180	6.42
18.440 FLS, FLS/M, FLS-TS, FLRS, FLRS/M, FLLS, FLLS/N, FLLRS	D 2066 LF 25, D 2066 LF 36, D 2066 LF 40	10/07-	AGK	8MO 376 765-501	360x166x180	6.42
18.440 FAC, FHLC	D 2066 LF 25, D 2066 LF 36, D 2066 LF 40	10/07-	AGK	8MO 376 765-501	360x166x180	6.42
18.440 FAK, FAK-L, FALK, FALK-L, FHLK, FHLK/M	D 2066 LF 25, D 2066 LF 36, D 2066 LF 40	10/07-	AGK	8MO 376 765-501	360x166x180	6.42
18.440 FAS, FALS, FHLS, FHLS/M	D 2066 LF 25, D 2066 LF 36, D 2066 LF 40	10/07-	AGK	8MO 376 765-501	360x166x180	6.42
18.480 FAC, FHLC	D 2676 LF 05, D 2676 LF 07	10/07-	AGK	8MO 376 765-501	360x166x180	6.42
18.480 FC, FLC, FLRC, FLLC, FLLRC, FLLW, FLLW/N	D 2676 LF 05, D 2676 LF 07, D 2676 LF 14	10/07-	AGK	8MO 376 765-501	360x166x180	6.42
18.480 FAK, FAK-L, FALK, FALK-L, FHLK, FHLK/M	D 2676 LF 05, D 2676 LF 07	10/07-	AGK	8MO 376 765-501	360x166x180	6.42
18.480 FK, FK-L, FLK, FLK/M	D 2676 LF 05, D 2676 LF 07, D 2676 LF 14	10/07-	AGK	8MO 376 765-501	360x166x180	6.42
18.480 FAS, FALS, FHLS	D 2676 LF 05, D 2676 LF 07	10/07-	AGK	8MO 376 765-501	360x166x180	6.42
18.480 FLS, FLS/M, FLS-TS, FLRS, FLRS/M, FLLS, FLLS/N, FLLRS	D 2676 LF 05, D 2676 LF 07, D 2676 LF 14	10/07-	AGK	8MO 376 765-501	360x166x180	6.42
18.540 FC, FLC, FLRC, FLLC, FLLRC, FLLW, FLLW/N	D 2676 LF 06, D 2676 LF 13	10/07-	AGK	8MO 376 765-501	360x166x180	6.42
18.540 FK, FK-L, FLK, FLK/M	D 2676 LF 06, D 2676 LF 13	10/07-	AGK	8MO 376 765-501	360x166x180	6.42
18.540 FLS, FLS/M, FLRS, FLRS/M, FLLS, FLLS/N, FLLRS	D 2676 LF 06, D 2676 LF 13	10/07-	AGK	8MO 376 765-501	360x166x180	6.42
18.540 FAC, FHLC	D 2676 LF 06, D 2676 LF 13	10/07-	AGK	8MO 376 765-501	360x166x180	6.42
18.540 FAK, FAK-L, FALK, FALK-L, FHLK, FHLK/M	D 2676 LF 06, D 2676 LF 13	10/07-	AGK	8MO 376 765-501	360x166x180	6.42
18.540 FAS, FALS, FHLS, FHLS/M	D 2676 LF 06, D 2676 LF 13	10/07-	AGK	8MO 376 765-501	360x166x180	6.42
24.320 FNLLW/N	D 2066 LF 28, D 2066 LF 43	10/07-	AGK	8MO 376 765-501	360x166x180	6.42
24.360 FNLLW/N	D 2066 LF 27, D 2066 LF 38, D 2066 LF 42	10/07-	AGK	8MO 376 765-501	360x166x180	6.42
24.360 FPLS, FPLRS	D 2066 LF 27, D 2066 LF 38, D 2066 LF 42	10/07-	AGK	8MO 376 765-501	360x166x180	6.42
24.400 FNLLW/N	D 2066 LF 26, D 2066 LF 37, D 2066 LF 41	10/07-	AGK	8MO 376 765-501	360x166x180	6.42
24.400 FPLS, FPLRS	D 2066 LF 26, D 2066 LF 37, D 2066 LF 41	10/07-	AGK	8MO 376 765-501	360x166x180	6.42
24.440 FNLLW/N	D 2066 LF 25, D 2066 LF 36, D 2066 LF 40	10/07-	AGK	8MO 376 765-501	360x166x180	6.42
24.440 FPLS, FPLRS	D 2066 LF 25, D 2066 LF 36, D 2066 LF 40	10/07-	AGK	8MO 376 765-501	360x166x180	6.42
24.480 FPLS, FPLRS	D 2676 LF 05, D 2676 LF 07, D 2676 LF 14	10/07-	AGK	8MO 376 765-501	360x166x180	6.42
24.540 FPLS, FPLRS	D 2676 LF 06, D 2676 LF 13	10/07-	AGK	8MO 376 765-501	360x166x180	6.42
26.320 FNLC, FNLC, FNLLC, FNLLRC, FNLLW, FVLC, FVL-KO	D 2066 LF 28, D 2066 LF 39, D 2066 LF 43	10/07-	AGK	8MO 376 765-501	360x166x180	6.42
26.320 FDC, FDC, FDLRC, FDLRC/M, FDLRC, FDLRC/M, FNHLC	D 2066 LF 39, D 2066 LF 43	07/08-	AGK	8MO 376 765-501	360x166x180	6.42
26.320 FNLS, FNLS, FNLLS, FNLLS, FVLS	D 2066 LF 39, D 2066 LF 43	07/08-	AGK	8MO 376 765-501	360x166x180	6.42
26.320 FDS, FDS, FDLRS, FDLRS, FDLRS/M, FNHLS	D 2066 LF 39, D 2066 LF 43	07/08-	AGK	8MO 376 765-501	360x166x180	6.42
26.320 FDK, FDLK	D 2066 LF 39, D 2066 LF 43	07/08-	AGK	8MO 376 765-501	360x166x180	6.42
26.320 FDAC, FDALC, FDHLC, FDHLC/M	D 2066 LF 39, D 2066 LF 43	07/08-	AGK	8MO 376 765-501	360x166x180	6.42
26.320 FDAS, FDALS, FDHS, FDHLS, FDHLS/M	D 2066 LF 39, D 2066 LF 43	07/08-	AGK	8MO 376 765-501	360x166x180	6.42
26.320 FVHLC	D 2066 LF 39	10/07-	AGK	8MO 376 765-501	360x166x180	6.42
26.320 FDALC, FDALK, FDHK, FDHLK	D 2066 LF 39, D 2066 LF 43	07/08-	AGK	8MO 376 765-501	360x166x180	6.42
26.360 FNLC, FNLC, FNLLC, FNLLRC, FVLC, FVL-KO	D 2066 LF 27, D 2066 LF 38, D 2066 LF 42	10/07-	AGK	8MO 376 765-501	360x166x180	6.42
26.360 FNLS, FNLS, FNLLS, FNLLS, FPLS, FPLRS, FVLS	D 2066 LF 38, D 2066 LF 42	08/08-	AGK	8MO 376 765-501	360x166x180	6.42
26.360 FDC, FDC, FDLRC, FDLRC/M, FDLRC, FDLRC/M, FNHLC	D 2066 LF 38, D 2066 LF 42	08/08-	AGK	8MO 376 765-501	360x166x180	6.42
26.360 FDS, FDS, FDLRS, FDLRS, FDLRS/M, FNHLS	D 2066 LF 38, D 2066 LF 42	08/08-	AGK	8MO 376 765-501	360x166x180	6.42
26.360 FDK, FDLK, FDRK	D 2066 LF 38, D 2066 LF 42	08/08-	AGK	8MO 376 765-501	360x166x180	6.42
26.360 FDALC, FDALC, FDHLC, FDHLC/M	D 2066 LF 38, D 2066 LF 42	08/08-	AGK	8MO 376 765-501	360x166x180	6.42
26.360 FDAS, FDALS, FDHS, FDHLS, FDHLS/M	D 2066 LF 38, D 2066 LF 42	08/08-	AGK	8MO 376 765-501	360x166x180	6.42
26.360 FDAK, FDALK, FDHK, FDHLK	D 2066 LF 38, D 2066 LF 42	08/08-	AGK	8MO 376 765-501	360x166x180	6.42
26.360 FNLLW	D 2066 LF 38, D 2066 LF 42	04/08-	AGK	8MO 376 765-501	360x166x180	6.42
26.360 FVHLC	D 2066 LF 38	10/07-	AGK	8MO 376 765-501	360x166x180	6.42

Ölkühler, Retarder
Oil coolers, retarder
Refrigerateurs d'huile, retardateur
Refrigeradores de aceite, retardador
Radiatori olio, moderatore

Oliekoelers, retarder
Масляные радиаторы, ретардер
Yag sogutucusu, retarder
Chłodnice oleju, retarder



BEHR **HELLA**
SERVICE



MAN

TGS		08/07-				
26.360 FD-TM	D 2066 LF 38, D 2066 LF 42	07/08-	AGK	8MO 376 765-501	360x166x180	6.42
			AGK	8MO 376 765-571	360x180x166	6.42
26.400 FNLC, FNLCR, FNLLC, FNLLRC, FVLC, FVL-KO, FNLLW	D 2066 LF 26, D 2066 LF 37, D 2066 LF 41	10/07-	AGK	8MO 376 765-501	360x166x180	6.42
26.400 FNLS, FNLSR, FNLLS, FNLLRS, FPLS, FPLRS, FVLS	D 2066 LF 37, D 2066 LF 41	02/09-	AGK	8MO 376 765-501	360x166x180	6.42
26.400 FDC, FDCR, FDC/M, FDLC, FDLC/M, FDLRC, FDLRC/M, FNHLC	D 2066 LF 37, D 2066 LF 41	08/08-	AGK	8MO 376 765-501	360x166x180	6.42
26.400 FDS, FDS/M, FDLS, FDLS/M, FDRS, FDLRS, FNHLS	D 2066 LF 37, D 2066 LF 41	02/09-	AGK	8MO 376 765-501	360x166x180	6.42
26.400 FDK, FDLK	D 2066 LF 37, D 2066 LF 41	02/09-	AGK	8MO 376 765-501	360x166x180	6.42
26.400 FDAC, FDALC, FDHLC, FDHLC/M	D 2066 LF 37, D 2066 LF 41	02/09-	AGK	8MO 376 765-501	360x166x180	6.42
26.400 FDAS, FDALS, FDHS, FDHLS, FDHLS/M	D 2066 LF 37, D 2066 LF 41	09/07-	AGK	8MO 376 765-501	360x166x180	6.42
26.400 FDAK, FDALK, FDHK, FDHLK	D 2066 LF 26, D 2066 LF 37, D 2066 LF 41	11/07-	AGK	8MO 376 765-501	360x166x180	6.42
26.400 FVHLC	D 2066 LF 37	10/07-	AGK	8MO 376 765-501	360x166x180	6.42
26.400 FD-TM	D 2066 LF 37, D 2066 LF 41	07/08-	AGK	8MO 376 765-501	360x166x180	6.42
26.440 FNLC, FNLLC, FNLLW, FNLCR, FNLLRC, FVLC, FVL-KO	D 2066 LF 25, D 2066 LF 36, D 2066 LF 40	10/07-	AGK	8MO 376 765-501	360x166x180	6.42
26.440 FNLS, FNLLS, FNLSR, FPLS, FPLRS, FVLS	D 2066 LF 36, D 2066 LF 40	02/09-	AGK	8MO 376 765-501	360x166x180	6.42
26.440 FDC, FDCR, FDC/M, FDLC, FDLC/M, FDLRC, FNHLC	D 2066 LF 36, D 2066 LF 40	02/09-	AGK	8MO 376 765-501	360x166x180	6.42
26.440 FDS, FDRS, FDS/M, FDLS, FDLRS, FNHLS	D 2066 LF 36, D 2066 LF 40	02/09-	AGK	8MO 376 765-501	360x166x180	6.42
26.440 FDK, FDLK	D 2066 LF 36, D 2066 LF 40	07/08-	AGK	8MO 376 765-501	360x166x180	6.42
26.440 FDAC, FDALC, FDHLC, FDHLC/M	D 2066 LF 36, D 2066 LF 40	02/09-	AGK	8MO 376 765-501	360x166x180	6.42
26.440 FDAS, FDALS, FDHLS, FDHLS/M	D 2066 LF 36, D 2066 LF 40	02/09-	AGK	8MO 376 765-501	360x166x180	6.42
26.440 FDAK, FDALK, FDHK, FDHLK	D 2066 LF 36, D 2066 LF 40	11/07-	AGK	8MO 376 765-501	360x166x180	6.42
26.440 FVHLC	D 2066 LF 36	10/07-	AGK	8MO 376 765-501	360x166x180	6.42
26.440 FD-TM	D 2066 LF 36, D 2066 LF 40	07/08-	AGK	8MO 376 765-501	360x166x180	6.42
26.480 FNLC, FNLCR, FNLLC, FNLLRC, FNLLW, FVLC, FVL-KO	D 2676 LF 05, D 2676 LF 07, D 2676 LF 14	10/07-	AGK	8MO 376 765-501	360x166x180	6.42
26.480 FNLS, FNLLS, FNLSR, FPLS, FPLRS, FVLS	D 2676 LF 05, D 2676 LF 07	02/09-	AGK	8MO 376 765-501	360x166x180	6.42
26.480 FDC, FDCR, FDC/M, FDLC, FDLC/M, FDLRC, FDLRC/M, FNHLC	D 2676 LF 05, D 2676 LF 07	02/09-	AGK	8MO 376 765-501	360x166x180	6.42
26.480 FDS, FDS/M, FDLS, FDLS/M, FDRS, FDLRS, FDRS/M, FNHLS	D 2676 LF 05, D 2676 LF 07	02/09-	AGK	8MO 376 765-501	360x166x180	6.42
26.480 FDK, FDLK	D 2676 LF 05, D 2676 LF 07	07/08-	AGK	8MO 376 765-501	360x166x180	6.42
26.480 FDAC, FDALC, FDHLC, FDHLC/M	D 2676 LF 05, D 2676 LF 07	02/09-	AGK	8MO 376 765-501	360x166x180	6.42
			AGK	8MO 376 765-571	360x180x166	6.42
26.480 FDAS, FDALS, FDHS, FDHLS	D 2676 LF 05, D 2676 LF 07	02/09-	AGK	8MO 376 765-501	360x166x180	6.42
			AGK	8MO 376 765-571	360x180x166	6.42
26.480 FDAK, FDALK, FDHK, FDHLK	D 2676 LF 05, D 2676 LF 07	02/09-	AGK	8MO 376 765-501	360x166x180	6.42
			AGK	8MO 376 765-571	360x180x166	6.42
26.480 FVHLC	D 2676 LF 05	10/07-	AGK	8MO 376 765-501	360x166x180	6.42
			AGK	8MO 376 765-571	360x180x166	6.42
26.540 FNLC, FNLCR, FNLLC, FNLLRC, FNLLW, FVLC, FVL-KO	D 2676 LF 06, D 2676 LF 13	10/07-	AGK	8MO 376 765-501	360x166x180	6.42
			AGK	8MO 376 765-571	360x180x166	6.42
26.540 FNLS, FNLLS, FPLS, FPLRS, FVLS	D 2676 LF 06	02/09-	AGK	8MO 376 765-501	360x166x180	6.42
			AGK	8MO 376 765-571	360x180x166	6.42
26.540 FDC, FDCR, FDC/M, FDLC, FDLC/M, FDLRC, FDLRC/M, FNHLC	D 2676 LF 06	02/09-	AGK	8MO 376 765-501	360x166x180	6.42
			AGK	8MO 376 765-571	360x180x166	6.42
26.540 FDS, FDS/M, FDLS, FDRS, FDLRS, FDLS/M, FNHLS	D 2676 LF 06	02/09-	AGK	8MO 376 765-501	360x166x180	6.42
			AGK	8MO 376 765-571	360x180x166	6.42
26.540 FDK, FDLK	D 2676 LF 06	02/09-	AGK	8MO 376 765-501	360x166x180	6.42
			AGK	8MO 376 765-571	360x180x166	6.42
26.540 FDAC, FDALC, FDHLC, FDHLC/M	D 2676 LF 06	02/09-	AGK	8MO 376 765-501	360x166x180	6.42
			AGK	8MO 376 765-571	360x180x166	6.42
26.540 FDAS, FDALS, FDHLS	D 2676 LF 06	02/09-	AGK	8MO 376 765-501	360x166x180	6.42
			AGK	8MO 376 765-571	360x180x166	6.42
26.540 FDAK, FDALK, FDHLK	D 2676 LF 06, D 2676 LF 13	11/07-	AGK	8MO 376 765-501	360x166x180	6.42
			AGK	8MO 376 765-571	360x180x166	6.42
26.320 FD-TM	D 2066 LF 39, D 2066 LF 43	07/08-	AGK	8MO 376 765-501	360x166x180	6.42
			AGK	8MO 376 765-571	360x180x166	6.42
28.320 FNHLC	D 2066 LF 39, D 2066 LF 43	07/08-	AGK	8MO 376 765-501	360x166x180	6.42
			AGK	8MO 376 765-571	360x180x166	6.42
28.320 FNLC	D 2066 LF 39, D 2066 LF 43	07/08-	AGK	8MO 376 765-501	360x166x180	6.42
			AGK	8MO 376 765-571	360x180x166	6.42
28.320 FNLS	D 2066 LF 39	07/08-	AGK	8MO 376 765-501	360x166x180	6.42
			AGK	8MO 376 765-571	360x180x166	6.42
28.360 FNLC	D 2066 LF 38, D 2066 LF 42	08/08-	AGK	8MO 376 765-501	360x166x180	6.42
			AGK	8MO 376 765-571	360x180x166	6.42
28.360 FNLS	D 2066 LF 38, D 2066 LF 42	08/08-	AGK	8MO 376 765-501	360x166x180	6.42
			AGK	8MO 376 765-571	360x180x166	6.42
28.360 FANLC, FNHLC	D 2066 LF 38, D 2066 LF 42	08/08-	AGK	8MO 376 765-501	360x166x180	6.42
			AGK	8MO 376 765-571	360x180x166	6.42
28.360 FANLK	D 2066 LF 38	08/08-	AGK	8MO 376 765-501	360x166x180	6.42
			AGK	8MO 376 765-571	360x180x166	6.42
28.400 FNLC	D 2066 LF 37, D 2066 LF 41	08/08-	AGK	8MO 376 765-501	360x166x180	6.42
			AGK	8MO 376 765-571	360x180x166	6.42
28.400 FNLS	D 2066 LF 37, D 2066 LF 41	08/08-	AGK	8MO 376 765-501	360x166x180	6.42
			AGK	8MO 376 765-571	360x180x166	6.42
28.400 FANLC, FNHLC	D 2066 LF 37, D 2066 LF 41	08/08-	AGK	8MO 376 765-501	360x166x180	6.42
			AGK	8MO 376 765-571	360x180x166	6.42



produced by ... **BEHR HELLA SERVICE**

MAN

TGS	08/07-			
28.400 FANLK	D 2066 LF 37	08/08-	AGK	8MO 376 765-501 360x166x180 6.42
28.440 FNLC	D 2066 LF 36, D 2066 LF 40	08/08-	AGK	8MO 376 765-571 360x180x166 6.42
28.440 FNLS	D 2066 LF 36, D 2066 LF 40	08/08-	AGK	8MO 376 765-501 360x166x180 6.42
28.440 FANLC, FNHLC	D 2066 LF 36, D 2066 LF 40	08/08-	AGK	8MO 376 765-571 360x180x166 6.42
28.440 FANLK	D 2066 LF 36	08/08-	AGK	8MO 376 765-501 360x166x180 6.42
28.480 FANLC, FNHLC	D 2676 LF 05	08/08-	AGK	8MO 376 765-571 360x180x166 6.42
28.480 FANLK	D 2676 LF 05	08/08-	AGK	8MO 376 765-501 360x166x180 6.42
28.480 FNLC	D 2676 LF 05, D 2676 LF 07	08/08-	AGK	8MO 376 765-571 360x180x166 6.42
28.480 FNLS	D 2676 LF 05, D 2676 LF 07	08/08-	AGK	8MO 376 765-501 360x166x180 6.42
26.480 FVHLS	D 2676 LF 05	05/08-	AGK	8MO 376 765-501 360x166x180 6.42
28.540 FNLC	D 2676 LF 06	02/09-	AGK	8MO 376 765-501 360x166x180 6.42
28.540 FNLS	D 2676 LF 06	02/09-	AGK	8MO 376 765-571 360x180x166 6.42
28.540 FNHLC	D 2676 LF 06	06/08-	AGK	8MO 376 765-501 360x166x180 6.42
32.320 FFD-TM	D 2066 LF 43	02/09-	AGK	8MO 376 765-511 350x175x170 6.42
32.360 FFDRC	D 2066 LF 38	08/08-	AGK	8MO 376 765-571 360x180x166 6.42
32.360 FFD-TM, FFDR-TM	D 2066 LF 27, D 2066 LF 38, D 2066 LF 42	10/07-	AGK	8MO 376 765-511 350x175x170 6.42
32.400 FFDRC	D 2066 LF 37	08/08-	AGK	8MO 376 765-571 360x180x166 6.42
32.400 FFD-TM, FFDR-TM	D 2066 LF 26, D 2066 LF 37, D 2066 LF 41	10/07-	AGK	8MO 376 765-511 350x175x170 6.42
32.440 FFDRC	D 2066 LF 36	08/08-	AGK	8MO 376 765-571 360x180x166 6.42
33.360 FDAC, FDALC	D 2066 LF 38, D 2066 LF 42	06/08-	AGK	8MO 376 765-501 360x166x180 6.42
33.360 FDAK, FDALK, FDHK	D 2066 LF 27, D 2066 LF 42	10/07-	AGK	8MO 376 765-501 360x166x180 6.42
33.360 FDAS, FDALS, FDHS	D 2066 LF 38, D 2066 LF 42	10/07-	AGK	8MO 376 765-501 360x166x180 6.42
33.360 FDC, FDLC	D 2066 LF 38, D 2066 LF 42	06/08-	AGK	8MO 376 765-501 360x166x180 6.42
33.360 FDK, FDLK	D 2066 LF 38, D 2066 LF 42	02/09-	AGK	8MO 376 765-501 360x166x180 6.42
33.360 FDS, FDLS	D 2066 LF 38, D 2066 LF 42	06/08-	AGK	8MO 376 765-501 360x166x180 6.42
33.400 FDAC, FDALC	D 2066 LF 37, D 2066 LF 41	07/08-	AGK	8MO 376 765-501 360x166x180 6.42
33.400 FDAS, FDALS, FDHS	D 2066 LF 37, D 2066 LF 41	07/08-	AGK	8MO 376 765-501 360x166x180 6.42
33.400 FDAK, FDALK, FDHK	D 2066 LF 37, D 2066 LF 41	07/08-	AGK	8MO 376 765-501 360x166x180 6.42
33.400 FDC, FDLC	D 2066 LF 37, D 2066 LF 41	06/08-	AGK	8MO 376 765-501 360x166x180 6.42
33.400 FDK, FDLK	D 2066 LF 37, D 2066 LF 41	07/08-	AGK	8MO 376 765-501 360x166x180 6.42
33.400 FDS, FDLS	D 2066 LF 37, D 2066 LF 41	07/08-	AGK	8MO 376 765-501 360x166x180 6.42
33.440 FDAC, FDALC	D 2066 LF 36, D 2066 LF 40	07/08-	AGK	8MO 376 765-501 360x166x180 6.42
33.440 FDAK, FDALK, FDHK	D 2066 LF 25, D 2066 LF 36, D 2066 LF 40	11/07-	AGK	8MO 376 765-501 360x166x180 6.42
33.440 FDAS, FDALS, FDHS	D 2066 LF 36, D 2066 LF 40	10/07-	AGK	8MO 376 765-501 360x166x180 6.42
33.440 FDC, FDLC	D 2066 LF 36, D 2066 LF 40	06/08-	AGK	8MO 376 765-501 360x166x180 6.42
33.440 FDK, FDLK	D 2066 LF 36, D 2066 LF 40	06/08-	AGK	8MO 376 765-501 360x166x180 6.42
33.440 FDS, FDLS, FDLS/M	D 2066 LF 36, D 2066 LF 40	06/08-	AGK	8MO 376 765-501 360x166x180 6.42
32.440 FFD-TM, FFDR-TM	D 2066 LF 25, D 2066 LF 36, D 2066 LF 40	10/07-	AGK	8MO 376 765-511 350x175x170 6.42
32.480 FFD-TM	D 2676 LF 05, D 2676 LF 07	08/08-	AGK	8MO 376 765-511 350x175x170 6.42
33.480 FDC, FDC/M, FDLC, FDLC/M	D 2676 LF 05, D 2676 LF 07	08/08-	AGK	8MO 376 765-501 360x166x180 6.42
33.480 FDK, FDLK	D 2676 LF 05, D 2676 LF 07	08/08-	AGK	8MO 376 765-501 360x166x180 6.42
33.480 FDS, FDLS, FDLS/M	D 2676 LF 05, D 2676 LF 07	08/08-	AGK	8MO 376 765-501 360x166x180 6.42
33.480 FDAC, FDALC	D 2676 LF 05, D 2676 LF 07	08/08-	AGK	8MO 376 765-501 360x166x180 6.42
33.480 FDAK, FDALK	D 2676 LF 05, D 2676 LF 07, D 2676 LF 14	08/08-	AGK	8MO 376 765-501 360x166x180 6.42
33.480 FDAS, FDALS, FDHS	D 2676 LF 05, D 2676 LF 07	10/07-	AGK	8MO 376 765-501 360x166x180 6.42
33.540 FDAC, FDALC	D 2676 LF 06	02/09-	AGK	8MO 376 765-501 360x166x180 6.42
33.540 FDAS, FDALS	D 2676 LF 06	02/09-	AGK	8MO 376 765-501 360x166x180 6.42
33.540 FDAK, FDALK	D 2676 LF 06, D 2676 LF 13	02/09-	AGK	8MO 376 765-501 360x166x180 6.42
33.540 FDC, FDLC, FDLC/M	D 2676 LF 06	02/09-	AGK	8MO 376 765-501 360x166x180 6.42
33.540 FDK, FDLK	D 2676 LF 06	02/09-	AGK	8MO 376 765-501 360x166x180 6.42
33.540 FDS, FDLS, FDLS/M	D 2676 LF 06	02/09-	AGK	8MO 376 765-501 360x166x180 6.42
35.360 FFDAK	D 2066 LF 38, D 2066 LF 42	06/08-	AGK	8MO 376 765-511 350x175x170 6.42
35.320 FFDC, FFDLC, FDNLC	D 2066 LF 39, D 2066 LF 43	06/08-	AGK	8MO 376 765-571 360x180x166 6.42
35.320 FFDAK, FFDHLK	D 2066 LF 39, D 2066 LF 43	06/08-	AGK	8MO 376 765-511 350x175x170 6.42
35.320 FFDAK	D 2066 LF 39, D 2066 LF 43	06/08-	AGK	8MO 376 765-571 360x180x166 6.42
35.320 FFDK, FFDLK	D 2066 LF 39, D 2066 LF 43	08/08-	AGK	8MO 376 765-511 350x175x170 6.42
			AGK	8MO 376 765-571 360x180x166 6.42





produced by ...

MAN		08/07-				
35.320 FFNLC	D 2066 LF 39, D 2066 LF 43	01/09-		AGK	8MO 376 765-511	350x175x170 6.42
				AGK	8MO 376 765-571	360x180x166 6.42
35.320 FFD-TM	D 2066 LF 28, D 2066 LF 39, D 2066 LF 43	10/07-		AGK	8MO 376 765-511	350x175x170 6.42
				AGK	8MO 376 765-571	360x180x166 6.42
35.360 FFNLC	D 2066 LF 38, D 2066 LF 42	06/08-		AGK	8MO 376 765-511	350x175x170 6.42
				AGK	8MO 376 765-571	360x180x166 6.42
35.360 FFDC, FFDLC, FDNLC	D 2066 LF 38, D 2066 LF 42	06/08-		AGK	8MO 376 765-511	350x175x170 6.42
				AGK	8MO 376 765-571	360x180x166 6.42
35.360 FFDK, FFDLK, FFDRK	D 2066 LF 38, D 2066 LF 42	06/08-		AGK	8MO 376 765-511	350x175x170 6.42
				AGK	8MO 376 765-571	360x180x166 6.42
35.360 FFD-TM	D 2066 LF 27, D 2066 LF 38, D 2066 LF 42	10/07-		AGK	8MO 376 765-511	350x175x170 6.42
				AGK	8MO 376 765-571	360x180x166 6.42
35.400 FFNLC	D 2066 LF 37, D 2066 LF 41	06/08-		AGK	8MO 376 765-511	350x175x170 6.42
				AGK	8MO 376 765-571	360x180x166 6.42
35.400 FFDC, FFDLC, FDNLC	D 2066 LF 37, D 2066 LF 41	06/08-		AGK	8MO 376 765-511	350x175x170 6.42
				AGK	8MO 376 765-571	360x180x166 6.42
35.400 FFDK, FFDLK	D 2066 LF 37, D 2066 LF 41	06/08-		AGK	8MO 376 765-511	350x175x170 6.42
				AGK	8MO 376 765-571	360x180x166 6.42
35.400 FFDK, FFDLK, FFDRK	D 2066 LF 37, D 2066 LF 41	06/08-		AGK	8MO 376 765-511	350x175x170 6.42
				AGK	8MO 376 765-571	360x180x166 6.42
35.400 FFDK, FFDLK, FFDRK	D 2066 LF 37, D 2066 LF 41	08/08-		AGK	8MO 376 765-511	350x175x170 6.42
				AGK	8MO 376 765-571	360x180x166 6.42
35.400 FFNHLK	D 2066 LF 37, D 2066 LF 41	06/08-		AGK	8MO 376 765-511	350x175x170 6.42
				AGK	8MO 376 765-571	360x180x166 6.42
35.400 FFD-TM	D 2066 LF 26, D 2066 LF 37, D 2066 LF 41	10/07-		AGK	8MO 376 765-511	350x175x170 6.42
				AGK	8MO 376 765-571	360x180x166 6.42
35.440 FFNLC	D 2066 LF 36, D 2066 LF 40	06/08-		AGK	8MO 376 765-511	350x175x170 6.42
				AGK	8MO 376 765-571	360x180x166 6.42
35.440 FDNLC, FFDC, FFDLC, FFNLC	D 2066 LF 36, D 2066 LF 40	06/08-		AGK	8MO 376 765-511	350x175x170 6.42
				AGK	8MO 376 765-571	360x180x166 6.42
35.440 FFDK, FFDLK	D 2066 LF 36, D 2066 LF 40	06/08-		AGK	8MO 376 765-511	350x175x170 6.42
				AGK	8MO 376 765-571	360x180x166 6.42
35.440 FFDK, FFDLK, FFDRK	D 2066 LF 36, D 2066 LF 40	06/08-		AGK	8MO 376 765-511	350x175x170 6.42
				AGK	8MO 376 765-571	360x180x166 6.42
35.440 FFNHLK	D 2066 LF 36, D 2066 LF 40	06/08-		AGK	8MO 376 765-511	350x175x170 6.42
				AGK	8MO 376 765-571	360x180x166 6.42
35.440 FFDK, FFDLK, FFDRK	D 2066 LF 36, D 2066 LF 40	08/08-		AGK	8MO 376 765-511	350x175x170 6.42
				AGK	8MO 376 765-571	360x180x166 6.42
35.440 FFNHLK	D 2066 LF 25, D 2066 LF 36	10/07-		AGK	8MO 376 765-511	350x175x170 6.42
				AGK	8MO 376 765-571	360x180x166 6.42
35.480 FFNHLK	D 2676 LF 05, D 2676 LF 14	10/07-		AGK	8MO 376 765-511	350x175x170 6.42
				AGK	8MO 376 765-571	360x180x166 6.42
35.480 FFNLC	D 2676 LF 05, D 2676 LF 07	06/08-		AGK	8MO 376 765-511	350x175x170 6.42
				AGK	8MO 376 765-571	360x180x166 6.42
35.440 FFD-TM	D 2066 LF 25, D 2066 LF 36, D 2066 LF 40	10/07-		AGK	8MO 376 765-511	350x175x170 6.42
				AGK	8MO 376 765-571	360x180x166 6.42
35.480 FFDK, FFDLK	D 2676 LF 05	06/08-		AGK	8MO 376 765-511	350x175x170 6.42
				AGK	8MO 376 765-571	360x180x166 6.42
35.480 FDNLC, FFDC, FFDLC	D 2676 LF 05, D 2676 LF 07	06/08-		AGK	8MO 376 765-511	350x175x170 6.42
				AGK	8MO 376 765-571	360x180x166 6.42
35.480 FFDK	D 2676 LF 05, D 2676 LF 07	06/08-		AGK	8MO 376 765-511	350x175x170 6.42
				AGK	8MO 376 765-571	360x180x166 6.42
35.480 FFDK, FFDLK, FFDRK	D 2676 LF 05, D 2676 LF 07	08/08-		AGK	8MO 376 765-511	350x175x170 6.42
				AGK	8MO 376 765-571	360x180x166 6.42
35.480 FFD-TM	D 2676 LF 05, D 2676 LF 07, D 2676 LF 14	10/07-		AGK	8MO 376 765-511	350x175x170 6.42
				AGK	8MO 376 765-571	360x180x166 6.42
35.540 FFDK, FFDLK	D 2676 LF 06	02/09-		AGK	8MO 376 765-511	350x175x170 6.42
				AGK	8MO 376 765-571	360x180x166 6.42
35.540 FFDK	D 2676 LF 06	02/09-		AGK	8MO 376 765-511	350x175x170 6.42
				AGK	8MO 376 765-571	360x180x166 6.42
35.540 FFDK, FFDLK, FFDRK	D 2676 LF 06	02/09-		AGK	8MO 376 765-511	350x175x170 6.42
				AGK	8MO 376 765-571	360x180x166 6.42
35.540 FDNLC, FFDC, FFDLC	D 2676 LF 06	06/08-		AGK	8MO 376 765-511	350x175x170 6.42
				AGK	8MO 376 765-571	360x180x166 6.42
35.540 FFNLC	D 2676 LF 06	02/09-		AGK	8MO 376 765-511	350x175x170 6.42
				AGK	8MO 376 765-571	360x180x166 6.42
35.540 FFD-TM	D 2676 LF 06, D 2676 LF 13	10/07-		AGK	8MO 376 765-511	350x175x170 6.42
				AGK	8MO 376 765-571	360x180x166 6.42
41.320 FFDK	D 2066 LF 39, D 2066 LF 43	06/08-		AGK	8MO 376 765-511	350x175x170 6.42
				AGK	8MO 376 765-571	360x180x166 6.42
41.360 FFDC	D 2066 LF 38, D 2066 LF 42	07/08-		AGK	8MO 376 765-511	350x175x170 6.42
				AGK	8MO 376 765-571	360x180x166 6.42
41.360 FFDK	D 2066 LF 38, D 2066 LF 42	06/08-		AGK	8MO 376 765-511	350x175x170 6.42
				AGK	8MO 376 765-571	360x180x166 6.42
41.360 FFDK	D 2066 LF 38	07/08-		AGK	8MO 376 765-511	350x175x170 6.42
				AGK	8MO 376 765-571	360x180x166 6.42
41.360 FFD-TM	D 2066 LF 27, D 2066 LF 38, D 2066 LF 42	10/07-		AGK	8MO 376 765-511	350x175x170 6.42
				AGK	8MO 376 765-571	360x180x166 6.42
41.400 FFDC	D 2066 LF 37, D 2066 LF 41	07/08-		AGK	8MO 376 765-511	350x175x170 6.42
				AGK	8MO 376 765-571	360x180x166 6.42
41.400 FFDK	D 2066 LF 37, D 2066 LF 41	07/08-		AGK	8MO 376 765-511	350x175x170 6.42
				AGK	8MO 376 765-571	360x180x166 6.42
41.400 FFD-TM	D 2066 LF 26, D 2066 LF 37, D 2066 LF 41	10/07-		AGK	8MO 376 765-511	350x175x170 6.42
				AGK	8MO 376 765-571	360x180x166 6.42


produced by ...
MAN

TGS		08/07-		
41.440 FFD-C	D 2066 LF 36, D 2066 LF 40	07/08-	AGK	8MO 376 765-511 350x175x170 6.42
			AGK	8MO 376 765-571 360x180x166 6.42
41.440 FFD-DAK	D 2066 LF 36, D 2066 LF 40	06/08-	AGK	8MO 376 765-511 350x175x170 6.42
			AGK	8MO 376 765-571 360x180x166 6.42
41.440 FFD-TM	D 2066 LF 25, D 2066 LF 36, D 2066 LF 40	10/07-	AGK	8MO 376 765-511 350x175x170 6.42
			AGK	8MO 376 765-571 360x180x166 6.42
41.480 FFD-C	D 2676 LF 05, D 2676 LF 07	07/08-	AGK	8MO 376 765-511 350x175x170 6.42
			AGK	8MO 376 765-571 360x180x166 6.42
41.440 FFDK	D 2066 LF 36, D 2066 LF 40	07/08-	AGK	8MO 376 765-511 350x175x170 6.42
			AGK	8MO 376 765-571 360x180x166 6.42
41.480 FFD-DAK	D 2676 LF 05, D 2676 LF 07	06/08-	AGK	8MO 376 765-511 350x175x170 6.42
			AGK	8MO 376 765-571 360x180x166 6.42
41.480 FFDARC	D 2676 LF 05	06/08-	AGK	8MO 376 765-511 350x175x170 6.42
			AGK	8MO 376 765-571 360x180x166 6.42
41.480 FFDK	D 2676 LF 05, D 2676 LF 07	07/08-	AGK	8MO 376 765-511 350x175x170 6.42
			AGK	8MO 376 765-571 360x180x166 6.42
41.480 FFD-TM	D 2676 LF 05, D 2676 LF 07, D 2676 LF 14	10/07-	AGK	8MO 376 765-511 350x175x170 6.42
			AGK	8MO 376 765-571 360x180x166 6.42
41.540 FFD-DAK	D 2676 LF 06	02/09-	AGK	8MO 376 765-511 350x175x170 6.42
			AGK	8MO 376 765-571 360x180x166 6.42
41.540 FFD-C	D 2676 LF 06	02/09-	AGK	8MO 376 765-511 350x175x170 6.42
			AGK	8MO 376 765-571 360x180x166 6.42
41.540 FFDK	D 2676 LF 06	02/09-	AGK	8MO 376 765-511 350x175x170 6.42
			AGK	8MO 376 765-571 360x180x166 6.42
41.540 FFD-TM	D 2676 LF 06, D 2676 LF 13	10/07-	AGK	8MO 376 765-511 350x175x170 6.42
			AGK	8MO 376 765-571 360x180x166 6.42

TGX		09/07-		
18.360 FLC, FLRC, FLLC, FLLRC, FLLW, FLLW/N	D 2066 LF 38, D 2066 LF 27, D 2066 LF 42	10/07-	AGK	8MO 376 765-501 360x166x180 6.42
			AGK	8MO 376 765-571 360x180x166 6.42
	D 2066 LF 38, D 2066 LF 27, D 2066 LF 42	10/07-	AGK	8MO 376 765-501 360x166x180 6.42
			AGK	8MO 376 765-571 360x180x166 6.42
18.360 FLS, FLS/M, FLRS, FLRS/N, FLLS, FLLS/N, FLLRS, FLLRS/N	D 2066 LF 27, D 2066 LF 38, D 2066 LF 42	10/07-	AGK	8MO 376 765-501 360x166x180 6.42
			AGK	8MO 376 765-571 360x180x166 6.42
18.360 FHLC	D 2066 LF 38, D 2066 LF 27	10/07-	AGK	8MO 376 765-501 360x166x180 6.42
18.360 FHLS, FHLS/M	D 2066 LF 27, D 2066 LF 38, D 2066 LF 42	10/07-	AGK	8MO 376 765-501 360x166x180 6.42
18.400 FLC, FLRC, FLLC, FLLRC, FLLW, FLLW/N	D 2066 LF 26, D 2066 LF 37, D 2066 LF 41	10/07-	AGK	8MO 376 765-501 360x166x180 6.42
18.400 FLS, FLS/M, FLRS, FLRS/N, FLLS, FLLS/N, FLLRS, FLLRS/N	D 2066 LF 26, D 2066 LF 37, D 2066 LF 41	10/07-	AGK	8MO 376 765-501 360x166x180 6.42
18.400 FHLC	D 2066 LF 26, D 2066 LF 37	10/07-	AGK	8MO 376 765-501 360x166x180 6.42
			AGK	8MO 376 765-571 360x180x166 6.42
			AGK	8MO 376 765-501 360x166x180 6.42
18.400 FHLS, FHLS/M	D 2066 LF 26, D 2066 LF 37, D 2066 LF 41	10/07-	AGK	8MO 376 765-501 360x166x180 6.42
18.440 FLC, FLRC, FLLC, FLLRC, FLLW, FLLW/N	D 2066 LF 25, D 2066 LF 36, D 2066 LF 40	10/07-	AGK	8MO 376 765-501 360x166x180 6.42
18.440 FLS, FLS/M, FLRS, FLRS/M, FLLS, FLLS/N, FLLRS, FLLRS/N	D 2066 LF 25, D 2066 LF 36, D 2066 LF 40	10/07-	AGK	8MO 376 765-501 360x166x180 6.42
18.440 FLRC	D 2676 LF 22	10/07-	AGK	8MO 376 765-501 360x166x180 6.42
18.440 FLRS	D 2676 LF 22	10/07-	AGK	8MO 376 765-501 360x166x180 6.42
18.440 FHLC	D 2066 LF 25, D 2066 LF 36	10/07-	AGK	8MO 376 765-501 360x166x180 6.42
18.440 FHLS, FHLS/M	D 2066 LF 25, D 2066 LF 36, D 2066 LF 40	10/07-	AGK	8MO 376 765-501 360x166x180 6.42
18.480 FLC, FLRC, FLLC, FLLRC, FLLW, FLLW/N	D 2676 LF 05, D 2676 LF 07, D 2676 LF 14	10/07-	AGK	8MO 376 765-501 360x166x180 6.42
18.480 FLS, FLS/M, FLRS, FLRS/N, FLLS, FLLS/N, FLLRS, FLLRS/N	D 2676 LF 05, D 2676 LF 07, D 2676 LF 14	10/07-	AGK	8MO 376 765-501 360x166x180 6.42
18.480 FHLC	D 2676 LF 05, D 2676 LF 14	10/07-	AGK	8MO 376 765-501 360x166x180 6.42
18.480 FHLS, FHLS/M	D 2676 LF 05, D 2676 LF 07, D 2676 LF 14	10/07-	AGK	8MO 376 765-501 360x166x180 6.42
18.540 FLC, FLRC, FLLC, FLLRC, FLLW, FLLW/N	D 2676 LF 06, D 2676 LF 13	10/07-	AGK	8MO 376 765-501 360x166x180 6.42
18.540 FLS, FLS/M, FLRS, FLRS/N, FLLS, FLLS/N, FLLRS, FLLRS/N	D 2676 LF 06, D 2676 LF 13	10/07-	AGK	8MO 376 765-501 360x166x180 6.42
18.540 FHLC	D 2676 LF 13	10/07-	AGK	8MO 376 765-501 360x166x180 6.42
18.540 FHLS, FHLS/M	D 2676 LF 06, D 2676 LF 13	10/07-	AGK	8MO 376 765-501 360x166x180 6.42
24.360 FNLLW/N	D 2066 LF 38, D 2066 LF 27, D 2066 LF 42	10/07-	AGK	8MO 376 765-501 360x166x180 6.42
24.360 FPLS, FPLRS	D 2066 LF 27, D 2066 LF 38, D 2066 LF 42	10/07-	AGK	8MO 376 765-501 360x166x180 6.42
24.400 FNLLW/N	D 2066 LF 37, D 2066 LF 26, D 2066 LF 41	10/07-	AGK	8MO 376 765-501 360x166x180 6.42
24.400 FPLS, FPLRS	D 2066 LF 26, D 2066 LF 37, D 2066 LF 41	10/07-	AGK	8MO 376 765-501 360x166x180 6.42
24.440 FNLLW/N	D 2066 LF 36, D 2066 LF 25, D 2066 LF 40	10/07-	AGK	8MO 376 765-501 360x166x180 6.42
24.440 FPLS, FPLRS	D 2066 LF 25, D 2066 LF 36, D 2066 LF 40	10/07-	AGK	8MO 376 765-501 360x166x180 6.42
24.440 FPLRS	D 2676 LF 22	10/07-	AGK	8MO 376 765-501 360x166x180 6.42
24.480 FNLLW/N	D 2676 LF 05, D 2676 LF 07, D 2676 LF 14	10/07-	AGK	8MO 376 765-501 360x166x180 6.42
24.480 FPLS, FPLRS	D 2676 LF 05, D 2676 LF 07, D 2676 LF 14	10/07-	AGK	8MO 376 765-501 360x166x180 6.42
24.540 FNLLW/N	D 2676 LF 06	02/09-	AGK	8MO 376 765-501 360x166x180 6.42
24.540 FPLS, FPLRS	D 2676 LF 06, D 2676 LF 13	10/07-	AGK	8MO 376 765-501 360x166x180 6.42
26.360 FDC, FDLC, FDRS, FDLRS	D 2066 LF 38, D 2066 LF 42	07/08-	AGK	8MO 376 765-501 360x166x180 6.42
26.360 FDS, FDLRS, FDRS, FDLRS	D 2066 LF 38, D 2066 LF 42	07/08-	AGK	8MO 376 765-501 360x166x180 6.42
26.360 FDHLC	D 2066 LF 38	10/07-	AGK	8MO 376 765-501 360x166x180 6.42
26.360 FDHLS	D 2066 LF 38	10/07-	AGK	8MO 376 765-501 360x166x180 6.42

Ölkühler, Retarder
Oil coolers, retarder
Refrigerateurs d'huile, retardateur
Refrigeradores de aceite, retardador
Radiatori olio, moderatore

Oliekoelers, retarder
Масляные радиаторы, ретардер
Yağ soğutucusu, retarder
Chłodnice oleju, retarder



BEHR **HELLA**
SERVICE



MAN

TGX		09/07-			
26.320 FNLS, FNLLS	D 2066 LF 28, D 2066 LF 43	10/07-	AGK	8MO 376 765-501	360x166x180 6.42
26.360 FNLC, FNLR, FNLLC, FNLLRC, FNLLW	D 2066 LF 27, D 2066 LF 38, D 2066 LF 42	10/07-	AGK	8MO 376 765-501	360x166x180 6.42
26.360 FNLS, FNLLS, FNLR, FNLLRS, FPLS, FPLRS, FVLS	D 2066 LF 27, D 2066 LF 38, D 2066 LF 42	10/07-	AGK	8MO 376 765-501	360x166x180 6.42
26.360 FNHLC	D 2066 LF 38	10/07-	AGK	8MO 376 765-501	360x166x180 6.42
26.360 FNHLS	D 2066 LF 38	12/07-	AGK	8MO 376 765-501	360x166x180 6.42
26.360 FVHLS	D 2066 LF 38	05/08-	AGK	8MO 376 765-501	360x166x180 6.42
26.400 FDC, FDLC, FDR, FDLRC	D 2066 LF 37	07/08-	AGK	8MO 376 765-501	360x166x180 6.42
26.400 FDHLC	D 2066 LF 37	10/07-	AGK	8MO 376 765-501	360x166x180 6.42
26.400 FDHLS	D 2066 LF 37	10/07-	AGK	8MO 376 765-501	360x166x180 6.42
26.400 FDS, FDLS, FDRS, FDLRS	D 2066 LF 37, D 2066 LF 41	07/08-	AGK	8MO 376 765-501	360x166x180 6.42
26.400 FNLC, FNLR, FNLLC, FNLLRC, FNLLW	D 2066 LF 26, D 2066 LF 37, D 2066 LF 41	10/07-	AGK	8MO 376 765-501	360x166x180 6.42
26.400 FNHLC	D 2066 LF 37	12/07-	AGK	8MO 376 765-501	360x166x180 6.42
26.400 FNHLS	D 2066 LF 37	12/07-	AGK	8MO 376 765-501	360x166x180 6.42
26.400 FNLS, FNLLS, FNLR, FNLLRS, FPLS, FPLRS, FVLS	D 2066 LF 26, D 2066 LF 37, D 2066 LF 41	10/07-	AGK	8MO 376 765-501	360x166x180 6.42
26.400 FPHLS	D 2066 LF 37	05/08-	AGK	8MO 376 765-501	360x166x180 6.42
26.400 FVHLS	D 2066 LF 37	05/08-	AGK	8MO 376 765-501	360x166x180 6.42
26.440 FDC, FDLC, FDR, FDLRC	D 2066 LF 36, D 2066 LF 40	07/08-	AGK	8MO 376 765-501	360x166x180 6.42
26.440 FDHLC	D 2066 LF 36	09/07-	AGK	8MO 376 765-501	360x166x180 6.42
26.440 FDHLS	D 2066 LF 36	10/07-	AGK	8MO 376 765-501	360x166x180 6.42
26.440 FDS, FDLS, FDRS, FDLRS	D 2066 LF 36, D 2066 LF 40	07/08-	AGK	8MO 376 765-501	360x166x180 6.42
26.440 FNLC, FNLR, FNLLC, FNLLRC, FNLLW	D 2066 LF 25, D 2066 LF 36, D 2066 LF 40	10/07-	AGK	8MO 376 765-501	360x166x180 6.42
26.440 FNHLC	D 2066 LF 36	12/07-	AGK	8MO 376 765-501	360x166x180 6.42
26.440 FNHLS	D 2066 LF 36	12/07-	AGK	8MO 376 765-501	360x166x180 6.42
26.440 FNLS, FNLLS, FNLR, FNLLRS, FPLS, FPLRS, FVLS	D 2066 LF 25, D 2066 LF 36, D 2066 LF 40	10/07-	AGK	8MO 376 765-501	360x166x180 6.42
26.440 FPLRS	D 2676 LF 22	07/08-	AGK	8MO 376 765-501	360x166x180 6.42
26.440 FPHLS	D 2066 LF 36	05/08-	AGK	8MO 376 765-501	360x166x180 6.42
26.440 FVHLS	D 2066 LF 36	05/08-	AGK	8MO 376 765-501	360x166x180 6.42
26.480 FDC, FDLC, FDR, FDLRC	D 2676 LF 05, D 2676 LF 07	07/08-	AGK	8MO 376 765-501	360x166x180 6.42
26.480 FDHLC	D 2676 LF 05	09/07-	AGK	8MO 376 765-501	360x166x180 6.42
26.480 FDHLS	D 2676 LF 05	10/07-	AGK	8MO 376 765-501	360x166x180 6.42
26.480 FDS, FDLS, FDRS, FDLRS	D 2676 LF 05, D 2676 LF 07	07/08-	AGK	8MO 376 765-501	360x166x180 6.42
26.480 FNHLC	D 2676 LF 05	12/07-	AGK	8MO 376 765-501	360x166x180 6.42
26.480 FNHLS	D 2676 LF 05	12/07-	AGK	8MO 376 765-501	360x166x180 6.42
26.480 FNLC, FNLR, FNLLC, FNLLRC, FNLLW	D 2676 LF 05, D 2676 LF 07, D 2676 LF 14	10/07-	AGK	8MO 376 765-501	360x166x180 6.42
26.480 FNLS, FNLLS, FNLR, FNLLRS, FPLS, FPLRS, FVLS	D 2676 LF 05, D 2676 LF 07, D 2676 LF 14	10/07-	AGK	8MO 376 765-501	360x166x180 6.42
26.480 FPHLS	D 2676 LF 05	05/08-	AGK	8MO 376 765-501	360x166x180 6.42
26.480 FVHLS	D 2676 LF 05	05/08-	AGK	8MO 376 765-501	360x166x180 6.42
26.540 FDC, FDLC, FDR, FDLRC	D 2676 LF 06	02/09-	AGK	8MO 376 765-501	360x166x180 6.42
26.540 FDS, FDLS, FDRS, FDLRS	D 2676 LF 06	02/09-	AGK	8MO 376 765-501	360x166x180 6.42
26.540 FNLC, FNLR, FNLLC, FNLLRC, FNLLW	D 2676 LF 06, D 2676 LF 13	10/07-	AGK	8MO 376 765-501	360x166x180 6.42
26.540 FNLS, FNLR, FNLLS, FPLS, FPLRS, FVLS	D 2676 LF 06, D 2676 LF 13	10/07-	AGK	8MO 376 765-501	360x166x180 6.42
28.360 FNLC	D 2066 LF 27, D 2066 LF 38, D 2066 LF 42	10/07-	AGK	8MO 376 765-501	360x166x180 6.42
28.360 FNLS	D 2066 LF 27, D 2066 LF 38, D 2066 LF 42	10/07-	AGK	8MO 376 765-501	360x166x180 6.42
28.400 FNLC	D 2066 LF 26, D 2066 LF 37, D 2066 LF 41	10/07-	AGK	8MO 376 765-501	360x166x180 6.42
28.400 FNLS	D 2066 LF 26, D 2066 LF 37, D 2066 LF 41	10/07-	AGK	8MO 376 765-501	360x166x180 6.42
28.440 FNLC	D 2066 LF 25, D 2066 LF 36, D 2066 LF 40	10/07-	AGK	8MO 376 765-501	360x166x180 6.42
28.440 FNLS	D 2066 LF 25, D 2066 LF 36, D 2066 LF 40	10/07-	AGK	8MO 376 765-501	360x166x180 6.42
28.480 FNLC	D 2676 LF 05, D 2676 LF 14	10/07-	AGK	8MO 376 765-501	360x166x180 6.42
28.480 FNLS	D 2676 LF 05, D 2676 LF 07, D 2676 LF 14	10/07-	AGK	8MO 376 765-501	360x166x180 6.42
28.540 FNLC	D 2676 LF 06, D 2676 LF 13	10/07-	AGK	8MO 376 765-501	360x166x180 6.42
28.540 FNLS	D 2676 LF 06	02/09-	AGK	8MO 376 765-501	360x166x180 6.42
33.680 FDLC	D 2868 LF02, D 2868 LF05	10/07-	AGK	8MO 376 765-501	360x166x180 6.42
33.680 FDLS	D 2868 LF02, D 2868 LF05	10/07-	AGK	8MO 376 765-501	360x166x180 6.42
41.540 FVDS, FVDLS	D 2676 LF 06, D 2676 LF 13	06/08-	AGK	8MO 376 765-501	360x166x180 6.42

Mercedes-Benz

O 404		09/91-10/99			
O 404	OM 401.974, OM 401.970	09/91-10/99	AGK	8MO 376 765-631	410x160x238 6.42

Renault Trucks

Kerax		06/97-			
460.32	DXi 13	05/06-	AGK	8MO 376 765-581	360x180x166 6.42
500.32	DXi 13	05/06-	AGK	8MO 376 765-581	360x180x166 6.42
Magnum		09/90-06/92			
DXi 12 440.18	DXi 12	10/04-04/06	AGK	8MO 376 765-581	360x180x166 6.42
DXi 12 440.18 T	DXi 12	10/04-04/06	AGK	8MO 376 765-581	360x180x166 6.42
DXi 12 440.24	DXi 12	10/04-04/06	AGK	8MO 376 765-581	360x180x166 6.42
DXi 12 440.26	DXi 12	10/04-04/06	AGK	8MO 376 765-581	360x180x166 6.42
DXi 12 480.18	DXi 12	10/04-04/06	AGK	8MO 376 765-581	360x180x166 6.42



Renault Trucks

Magnum		09/90-06/92				
DXi 12 480.18 T	DXi 12	10/04-04/06	AGK	8MO 376 765-581	360x180x166	6.42
DXi 12 480.24	DXi 12	10/04-04/06	AGK	8MO 376 765-581	360x180x166	6.42
DXi 12 480.26	DXi 12	10/04-04/06	AGK	8MO 376 765-581	360x180x166	6.42
DXi 12 480.26 T	DXi 12	10/04-04/06	AGK	8MO 376 765-581	360x180x166	6.42
DXi 13 440.19	DXi 13	03/09-	AGK	8MO 376 765-581	360x180x166	6.42
DXi 13 460.18 T	DXi 13	05/06-	AGK	8MO 376 765-581	360x180x166	6.42
DXi 13 460.26 T	DXi 13	05/06-	AGK	8MO 376 765-581	360x180x166	6.42
DXi 13 460.24	DXi 13	05/06-	AGK	8MO 376 765-581	360x180x166	6.42
DXi 13 460.25	DXi 13	05/06-	AGK	8MO 376 765-581	360x180x166	6.42
DXi 13 460.26	DXi 13	05/06-	AGK	8MO 376 765-581	360x180x166	6.42
DXi 13 480.19	DXi 13	03/09-	AGK	8MO 376 765-581	360x180x166	6.42
DXi 13 480.26	DXi 13	03/09-	AGK	8MO 376 765-581	360x180x166	6.42
DXi 13 500.18 T	DXi 13	05/06-	AGK	8MO 376 765-581	360x180x166	6.42
DXi 13 500.24	DXi 13	05/06-	AGK	8MO 376 765-581	360x180x166	6.42
DXi 13 500.25	DXi 13	05/06-	AGK	8MO 376 765-581	360x180x166	6.42
DXi 13 500.26	DXi 13	05/06-	AGK	8MO 376 765-581	360x180x166	6.42
DXi 13 500.26 T	DXi 13	05/06-	AGK	8MO 376 765-581	360x180x166	6.42
DXi 13 520.18	DXi 13	08/09-	AGK	8MO 376 765-581	360x180x166	6.42
DXi 13 520.19	DXi 13	08/09-	AGK	8MO 376 765-581	360x180x166	6.42
DXi 13 520.24	DXi 13	08/09-	AGK	8MO 376 765-581	360x180x166	6.42
DXi 13 520.25	DXi 13	08/09-	AGK	8MO 376 765-581	360x180x166	6.42
DXi 13 520.26	DXi 13	08/09-	AGK	8MO 376 765-581	360x180x166	6.42
E.TECH 400.18	MACK E.TECH A/46	05/00-	AGK	8MO 376 765-511	350x175x170	6.42
E.TECH 400.18T	MACK E.TECH A/46	05/00-	AGK	8MO 376 765-511	350x175x170	6.42
E.TECH 400.24	MACK E.TECH A/46	05/00-	AGK	8MO 376 765-511	350x175x170	6.42
E.TECH 400.26	MACK E.TECH A/46	05/00-	AGK	8MO 376 765-511	350x175x170	6.42
E.TECH 440.18	MACK E.TECH B/46	05/00-	AGK	8MO 376 765-511	350x175x170	6.42
E.TECH 440.18T	MACK E.TECH B/46	05/00-	AGK	8MO 376 765-511	350x175x170	6.42
E.TECH 440.24	MACK E.TECH B/46	05/00-	AGK	8MO 376 765-511	350x175x170	6.42
E.TECH 440.26	MACK E.TECH B/46	05/00-	AGK	8MO 376 765-511	350x175x170	6.42
E.TECH 440.26T	MACK E.TECH B/46	05/00-	AGK	8MO 376 765-511	350x175x170	6.42
E.TECH 480.18	MACK E.TECH C/46	05/00-	AGK	8MO 376 765-511	350x175x170	6.42
E.TECH 480.18T	MACK E.TECH C/46	05/00-	AGK	8MO 376 765-511	350x175x170	6.42
E.TECH 480.24	MACK E.TECH C/46	05/00-	AGK	8MO 376 765-511	350x175x170	6.42
E.TECH 480.26	MACK E.TECH C/46	05/00-	AGK	8MO 376 765-511	350x175x170	6.42
E.TECH 480.26T	MACK E.TECH C/46	05/00-	AGK	8MO 376 765-511	350x175x170	6.42
Premium		04/96-				
Distribution 270.18	dci 6A	08/00-	AGK	8MO 376 765-511	350x175x170	6.42
Premium 2		10/05-				
Distribution 240.18 D	DXi 7	05/06-	AGK	8MO 376 765-581	360x180x166	6.42
Distribution 270.19	DXi 7	10/06-	AGK	8MO 376 765-581	360x180x166	6.42
Distribution 280.18 D	DXi 7	10/05-	AGK	8MO 376 765-581	360x180x166	6.42
Distribution 280.26	DXi 7	10/05-	AGK	8MO 376 765-581	360x180x166	6.42
Distribution 310.18	DXi 7	10/06-	AGK	8MO 376 765-581	360x180x166	6.42
Distribution 310.26	DXi 7	10/06-	AGK	8MO 376 765-581	360x180x166	6.42
Distribution 320.18	DXi 7	05/06-	AGK	8MO 376 765-581	360x180x166	6.42
Distribution 320.18 D	DXi 7	10/05-	AGK	8MO 376 765-581	360x180x166	6.42
Distribution 320.26	DXi 7	10/05-	AGK	8MO 376 765-581	360x180x166	6.42
Distribution 340.18	DXi 7	10/06-	AGK	8MO 376 765-581	360x180x166	6.42
Distribution 340.19	DXi 7	10/06-	AGK	8MO 376 765-581	360x180x166	6.42
Distribution 340.26	DXi 7	10/06-	AGK	8MO 376 765-581	360x180x166	6.42
Lander 270.18, Lander 270.19	DXi 7	10/06-	AGK	8MO 376 765-581	360x180x166	6.42
Lander 310.19	DXi 7	10/06-	AGK	8MO 376 765-581	360x180x166	6.42
Lander 310.26	DXi 7	10/06-	AGK	8MO 376 765-581	360x180x166	6.42
Lander 340.18, Lander 340.19	DXi 7	10/06-	AGK	8MO 376 765-581	360x180x166	6.42
Lander 340.26	DXi 7	10/06-	AGK	8MO 376 765-581	360x180x166	6.42

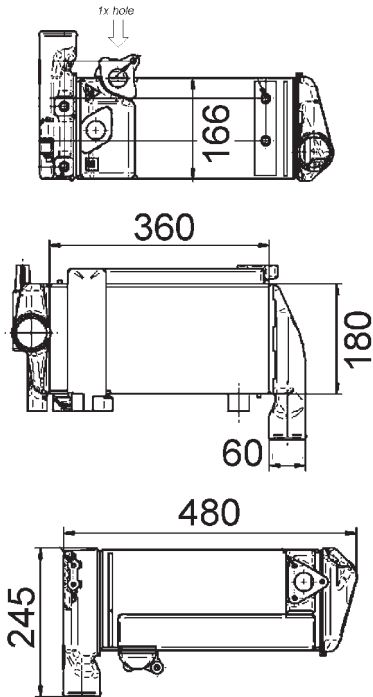
Ölkühler, Retarder
 Oil coolers, retarder
 Refroidisseurs d'huile, retardateur
 Refrigeradores de aceite, retardador
 Radiatori olio, moderatore

Oliekoolers, retarder
 Масляные радиаторы, ретардер
 Yağ soğutucusu, retarder
 Chłodnice oleju, retarder



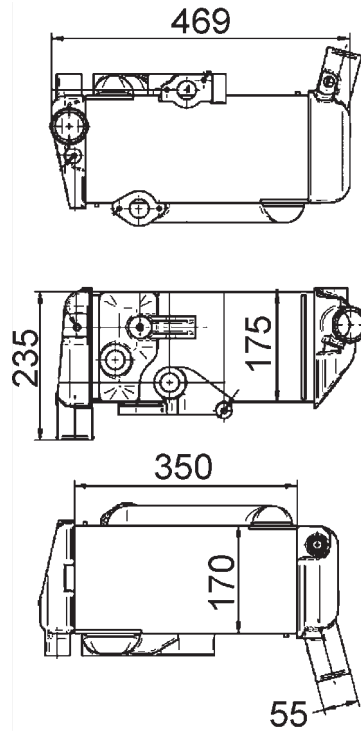
8MO 376 765-501

MAN



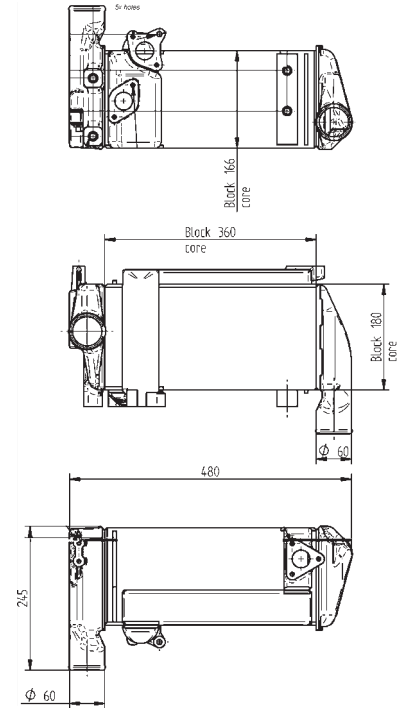
8MO 376 765-511

DAF, MAN, Renault Trucks



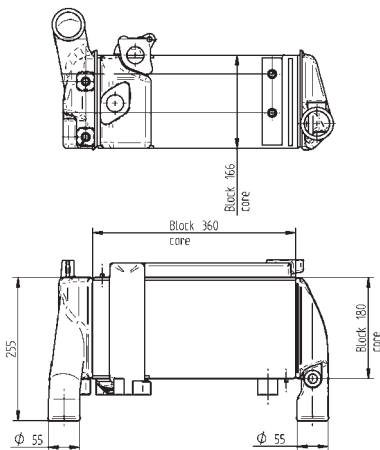
8MO 376 765-571

MAN



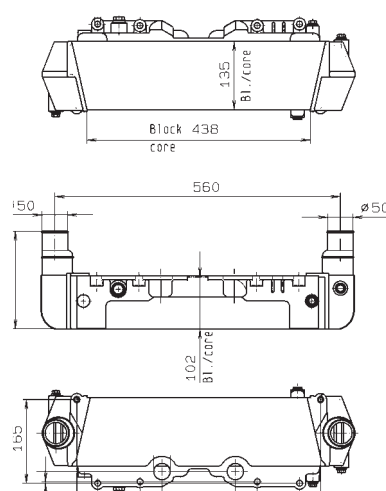
8MO 376 765-581

Renault Trucks



8MO 376 765-631

Mercedes-Benz





Kühlmodule
Cooling modules
Modules de refroidissement
Módulos de refrigeración
Module di raffriddamento

Koelmodules
Охлаждающие модули
Soğutma modülleri
Moduły chłodzące

7.02

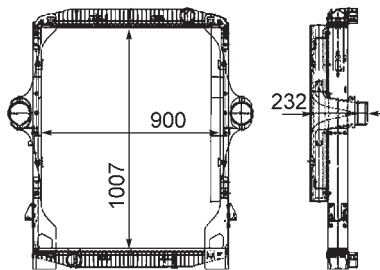


	Kühlmittelkühler Radiator Radiateur de refroidissement Radiatori acqua Radiador Radiateur Радиатор охлаждения Radyatör Chłodnica silnika	Ladeluftkühler Intercooler Refrroidisseur d'air Intercooler Intercooler Interkoeler Интеркулер Intercooler Chłodnica powietrza doładowania	Kondensator Condenser Condenseur Condensador Condensatore Condensor Конденсатор Kondansatör Skraplacz	OE		produced by ...
---	--	--	---	----	---	-----------------

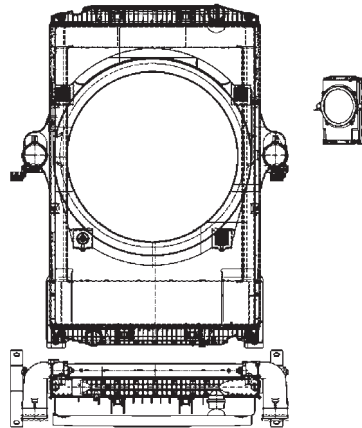
Iveco

EuroStar Cursor	8MK 376 721-751	8ML 376 724-101	500340742	8MK 376 722-161	Behr
EuroTech Cursor E39/E43	8MK 376 721-751	8ML 376 724-101	500340742	8MK 376 722-161	Behr
Stralis S40/S43	8MK 376 721-791	8ML 376 724-271	41225406	8MK 376 722-231	Behr
Stralis S40/S43/S44/S48/S54	8MK 376 721-741	8ML 376 724-251	41213625	8MK 376 722-201	Behr
Stralis S40/S43/S48/S54	8MK 376 721-741	8ML 376 724-251	8FC 351 317-631 41214781	8MK 376 722-211	Behr

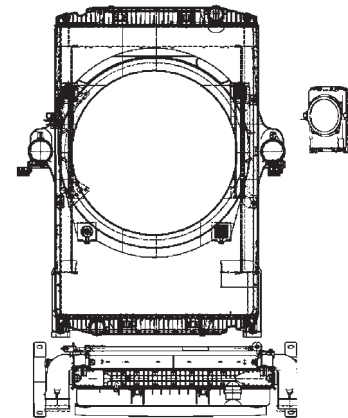
8MK 376 722-161



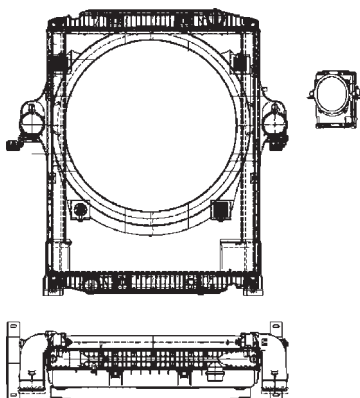
8MK 376 722-201



8MK 376 722-211



8MK 376 722-231



Kondensator- /Kühlmittelkühler-Lüfter, Visco® Condensor-/Radiateur-ventilatoren, Visco®
Condenser-radiator fans, Visco Вентилятор конденсатора/радиатора охлаждающей
Groupes Moto-Ventilateur (GMV) жидкости, Visco®
de condenseur ou radiateur, Visco® Kondensatör/soğutucu madde radyatörü fanı, Visco®
Ventiladores del condensador/radiador, Visco® Wentylatory skraplacza/chłodnicy, Visco®
Ventole per condensatore-radiatore, Visco®



Kondensator-/Kühlmittelkühler-Lüfter, Visco®
 Condenser-radiator fans, Visco®
 Groupes Moto-Ventilateur (GMV)
 de condenseur ou radiateur, Visco®
 Ventiladores del condensador/radiador, Visco®
 Ventole per condensatore-radiatore, Visco®

Condensator-/Radiateur-ventilatoren, Visco®
 Вентилятор конденсатора/радиатора
 охлаждающей жидкости, Visco®
 Kondensatör/soğutucu madde radyatörü fanı,
 Visco®
 Wentylatory skraplacza/chłodnicy, Visco®



produced
by ...



Citroen

Berlingo (MF)		07/96-				
1.1 i (MFHDZ, MFHFX)	HDZ (TU1M), HFX (TU1JP)	07/96-	120 W	8EW 351 044-161	320	8.90
1.4	KFW (TU3JP)	11/02-10/05	100 W	8EW 351 043-591	335	8.90
			350 W	8EW 351 043-611	385	8.90
			460 W	8EW 351 043-621	385	8.90
1.4 bivalent	KFW (TU3JP)	11/02-	100 W	8EW 351 043-591	335	8.90
			350 W	8EW 351 043-611	385	8.90
			460 W	8EW 351 043-621	385	8.90
1.4 GNC	KFW (TU3JP)	11/02-	100 W	8EW 351 043-591	335	8.90
			350 W	8EW 351 043-611	385	8.90
			460 W	8EW 351 043-621	385	8.90
1.4 Hybrid	KFW (TU3JP)	05/05-	100 W	8EW 351 043-591	335	8.90
			350 W	8EW 351 043-611	385	8.90
			460 W	8EW 351 043-621	385	8.90
1.4 i (MFKFX, MFKFW)	KFX (TU3JP), KFW (TU3JP)	07/96-	+*;*; RP. ⇒07883; 250 W	8EW 351 043-511	335	8.90
			120 W	8EW 351 044-161	320	8.90
1.4 i bivalent (MFKFW)	KFW (TU3JP)	04/03-	100 W	8EW 351 043-591	335	8.90
			350 W	8EW 351 043-611	385	8.90
			460 W	8EW 351 043-621	385	8.90
			120 W	8EW 351 044-161	320	8.90
1.6 16V (MFNFU)	NFU (TU5JP4)	10/00-	100 W	8EW 351 043-591	335	8.90
			350 W	8EW 351 043-611	385	8.90
			460 W	8EW 351 043-621	385	8.90
			120 W	8EW 351 044-161	320	8.90
1.6 HDI 110	9HZ (DV6TED4)	08/05-	350 W	8EW 351 043-611	385	8.90
			460 W	8EW 351 043-621	385	8.90
1.6 HDI 75 (MF9HW)	DV6B, 9HW (DV6ETED)	07/05-	100 W	8EW 351 043-591	335	8.90
			350 W	8EW 351 043-611	385	8.90
			460 W	8EW 351 043-621	385	8.90
1.6 HDI 90 (MF9HX)	9HX (DV6ATED4)	07/05-	100 W	8EW 351 043-591	335	8.90
			350 W	8EW 351 043-611	385	8.90
			460 W	8EW 351 043-621	385	8.90
				8EW 351 043-621	385	8.90
1.8 D (MFA9A)	A9A (XUD7)	07/98-	+*;*; 250 W	8EW 351 043-511	335	8.90
			100 W	8EW 351 043-591	335	8.90
			350 W	8EW 351 043-611	385	8.90
			460 W	8EW 351 043-621	385	8.90
1.8 i (MFLFX)	LFX (XU7JB)	05/97-	+*;*; RP. ⇒07883; 250 W	8EW 351 043-511	335	8.90
			120 W	8EW 351 044-161	320	8.90
1.8 i 4WD (MFLFX)	LFX (XU7JB)	04/97-	+*;*; RP. ⇒07883; 250 W	8EW 351 043-511	335	8.90
			100 W	8EW 351 043-591	335	8.90
			350 W	8EW 351 043-611	385	8.90
			460 W	8EW 351 043-621	385	8.90
1.9 D (MFDJY)	DJY (XUD9A), D9B (XUD9A/L) DJY (XUD9A)	07/96- 07/96-10/99	+*;*; 250 W	8EW 351 043-511	335	8.90
			100 W	8EW 351 043-591	335	8.90
			350 W	8EW 351 043-611	385	8.90
			460 W	8EW 351 043-621	385	8.90
1.9 D (MFWJZ)	WJZ (DW8), WJY (DW8B)	07/98-	+*;*; 250 W	8EW 351 043-511	335	8.90
			200 W	8EW 351 043-641	335	8.90
1.9 D 4WD (MFWJZ)	WJZ (DW8), WJY (DW8B)	07/98-	+*;*; 250 W	8EW 351 043-511	335	8.90
			100 W	8EW 351 043-591	335	8.90
			350 W	8EW 351 043-611	385	8.90
			460 W	8EW 351 043-621	385	8.90
2.0 HDi 4x4 (MFRHY)	RHY (DW10TD)	11/02-10/05	100 W	8EW 351 043-591	335	8.90
			350 W	8EW 351 043-611	385	8.90
			460 W	8EW 351 043-621	385	8.90
2.0 HDi 90 (MFRHY)	RHY (DW10TD)	12/99-	100 W	8EW 351 043-591	335	8.90
			350 W	8EW 351 043-611	385	8.90
			460 W	8EW 351 043-621	385	8.90
Berlingo Box (M_)		07/96-				
1.1 i (MAHDZ, MBHDZ, MBHFX)	HDZ (TU1M), HFX (TU1JP)	07/96-	120 W	8EW 351 044-161	320	8.90
1.4	KFW (TU3JP)	11/02-	100 W	8EW 351 043-591	335	8.90
			350 W	8EW 351 043-611	385	8.90
			460 W	8EW 351 043-621	385	8.90
1.4 bivalent	KFW (TU3JP)	11/02-	100 W	8EW 351 043-591	335	8.90
			350 W	8EW 351 043-611	385	8.90
			460 W	8EW 351 043-621	385	8.90
1.4 i (MBKFX, MBKFW)	KFX (TU3JP), KFW (TU3JP)	07/96-	+*;*; RP. ⇒07883; 250 W	8EW 351 043-511	335	8.90
			100 W	8EW 351 043-591	335	8.90
			350 W	8EW 351 043-611	385	8.90
			460 W	8EW 351 043-621	385	8.90
1.4 i bivalent (MBKFW)	KFW (TU3JP)	04/03-	100 W	8EW 351 043-591	335	8.90
			350 W	8EW 351 043-611	385	8.90
			460 W	8EW 351 043-621	385	8.90
			120 W	8EW 351 044-161	320	8.90
1.6 16V (MBNFU)	NFU (TU5JP4)	10/00-	100 W	8EW 351 043-591	335	8.90
			350 W	8EW 351 043-611	385	8.90
			460 W	8EW 351 043-621	385	8.90
			120 W	8EW 351 044-161	320	8.90
1.6 HDI 75 (MB9HW)	DV6B, 9HW (DV6ETED)	07/05-	100 W	8EW 351 043-591	335	8.90
			350 W	8EW 351 043-611	385	8.90
			460 W	8EW 351 043-621	385	8.90
1.6 HDi 90 (MB9HX, MC9HX)	9HX (DV6ATED4)	07/05-	100 W	8EW 351 043-591	335	8.90
			350 W	8EW 351 043-611	385	8.90
			460 W	8EW 351 043-621	385	8.90



Citroen

Berlingo Box (M_)

07/96-

1.8 D (MBA9A, MCA9A)	A9A (XUD7)	07/96-	+ 250 W 100 W 350 W 460 W	8EW 351 043-511 8EW 351 043-591 8EW 351 043-611 8EW 351 043-621	335 335 385 385	8.90 8.90 8.90 8.90
1.8 i	LFX (XU7JB)	08/99-10/02	250 W 120 W	8EW 351 043-511 8EW 351 044-161	335 320	8.90 8.90
1.9 D (MBDJY)	DJY (XUD9A)	07/96-	+ 250 W	8EW 351 043-511	335	8.90
1.9 D 70 (MBWJZ, MCWJZ)	WJZ (DW8), WJY (DW8B)	04/99-	+ 250 W 100 W 350 W 460 W	8EW 351 043-511 8EW 351 043-591 8EW 351 043-611 8EW 351 043-621	335 335 385 385	8.90 8.90 8.90 8.90
1.9 D 70 4WD (MBWJZ, MCWJZ)	WJZ (DW8), WJY (DW8B)	07/98-	+ 250 W 100 W 350 W 460 W	8EW 351 043-511 8EW 351 043-591 8EW 351 043-611 8EW 351 043-621	335 335 385 385	8.90 8.90 8.90 8.90
2.0 HDI 90 (MBRHY, MCRHY)	RHY (DW10TD)	12/99-	250 W	8EW 351 043-511	335	8.90
2.0 HDI 90 4WD (MBRHY, MCRHY)	RHY (DW10TD)	11/00-	100 W 350 W 460 W	8EW 351 043-591 8EW 351 043-611 8EW 351 043-621	335 385 385	8.90 8.90 8.90

Berlingo

04/08-

1.4	KFW (TU3JP)	03/09-	100 W 350 W 460 W	8EW 351 043-591 8EW 351 043-611 8EW 351 043-621	335 385 385	8.90 8.90 8.90
-----	-------------	--------	-------------------------	---	-------------------	----------------------

DAF

75 CF

02/98-12/00

FA 75 CF 250	PF 183 M	02/98-12/00	-Fan	Behr	8MV 376 757-171	203	8.96
--------------	----------	-------------	------	------	-----------------	-----	------

85 CF

02/98-12/00

FA 85 CF 340	XF 250 M	02/98-12/00	-Fan; TH -Fan; OE Nr. 138 2108; TH	Behr	8MV 376 730-071 8MV 376 730-661	233 233	8.92 8.93
FA 85 CF 380	XF 280 M	02/98-12/00	-Fan; TH -Fan; OE Nr. 138 2108; TH	Behr	8MV 376 731-441 8MV 376 730-661	205 233	8.94 8.93
FA 85 CF 430	XF 315 M	02/98-12/00	-Fan; TH -Fan; TH	Behr	8MV 376 731-441 8MV 376 731-401	205 260	8.94 8.94
FAC 85 CF 340	XF 250 M	02/98-12/00	-Fan; TH -Fan; TH	Behr	8MV 376 731-441 8MV 376 730-071	205 233	8.94 8.92
FAC 85 CF 380	XF 280 M	02/98-12/00	-Fan; TH -Fan; OE Nr. 138 2108; TH	Behr	8MV 376 731-441 8MV 376 730-661	205 233	8.94 8.93
FAC 85 CF 430	XF 315 M	02/98-12/00	-Fan; TH -Fan; TH	Behr	8MV 376 731-441 8MV 376 730-071	205 233	8.94 8.92
FAD 85 CF 340	XF 250 M	02/98-12/00	-Fan; TH -Fan; OE Nr. 138 2108; TH	Behr	8MV 376 731-441 8MV 376 730-661	205 233	8.94 8.93
FAD 85 CF 380	XF 280 M	02/98-12/00	-Fan; TH -Fan; OE Nr. 138 2108; TH	Behr	8MV 376 731-441 8MV 376 730-661	205 233	8.94 8.93
FAD 85 CF 430	XF 315 M	02/98-12/00	-Fan; TH -Fan; TH	Behr	8MV 376 731-441 8MV 376 730-071	205 233	8.94 8.92
FAG 85 CF 340, FAG 85 CF 340	XF 250 M	02/98-12/00	-Fan; TH -Fan; OE Nr. 138 2108; TH	Behr	8MV 376 731-441 8MV 376 730-661	205 233	8.94 8.93
FAG 85 CF 380, FAG 85 CF 380	XF 280 M	02/98-12/00	-Fan; TH -Fan; OE Nr. 138 2108; TH	Behr	8MV 376 731-441 8MV 376 730-661	205 233	8.94 8.93
FAG 85 CF 430, FAG 85 CF 430	XF 315 M	02/98-12/00	-Fan; TH -Fan; TH	Behr	8MV 376 731-441 8MV 376 730-071	205 233	8.94 8.92
FAR 85 CF 340	XF 250 M	02/98-12/00	-Fan; TH -Fan; OE Nr. 138 2108; TH	Behr	8MV 376 731-441 8MV 376 730-661	205 233	8.94 8.93
FAR 85 CF 380	XF 280 M	02/98-12/00	-Fan; TH -Fan; OE Nr. 138 2108; TH	Behr	8MV 376 731-441 8MV 376 730-661	205 233	8.94 8.93
FAR 85 CF 430	XF 315 M	02/98-12/00	-Fan; TH -Fan; TH	Behr	8MV 376 731-441 8MV 376 730-071	205 233	8.94 8.92
FAS 85 CF 340	XF 250 M	02/98-12/00	-Fan; TH -Fan; OE Nr. 138 2108; TH	Behr	8MV 376 731-441 8MV 376 730-661	205 233	8.94 8.93
FAS 85 CF 380	XF 280 M	02/98-12/00	-Fan; TH -Fan; OE Nr. 138 2108; TH	Behr	8MV 376 731-441 8MV 376 730-661	205 233	8.94 8.93
FAS 85 CF 430	XF 315 M	02/98-12/00	-Fan; TH -Fan; TH	Behr	8MV 376 731-441 8MV 376 730-071	205 233	8.94 8.92
FAT 85 CF 340	XF 250 M	02/98-12/00	-Fan; TH -Fan; OE Nr. 138 2108; TH	Behr	8MV 376 731-441 8MV 376 730-661	205 233	8.94 8.93
FAT 85 CF 380	XF 280 M	02/98-12/00	-Fan; TH -Fan; OE Nr. 138 2108; TH	Behr	8MV 376 731-441 8MV 376 730-661	205 233	8.94 8.93
FAT 85 CF 430	XF 315 M	02/98-12/00	-Fan; TH -Fan; TH	Behr	8MV 376 731-441 8MV 376 730-071	205 233	8.94 8.92

Kondensator-/Kühlmittelkühler-Lüfter, Visco®
 Condenser-radiator fans, Visco®
 Groupes Moto-Ventilateur (GMV)
 de condenseur ou radiateur, Visco®
 Ventiladores del condensador/radiador, Visco®
 Ventole per condensatore-radiatore, Visco®

Condensator-/Radiateur-ventilatoren, Visco®
 Вентилятор конденсатора/радиатора
 охлаждающей жидкости, Visco®
 Kondensatör/soğutucu madde radyatörü fanı,
 Visco®
 Wentylatory skraplacza/chłodnicy, Visco®



BEHR **HELLA**
 SERVICE



DAF

		02/98-12/00					
85 CF							
FT 85 CF 340	XF 250 M	02/98-12/00	-Fan; TH	Behr	8MV 376 730-071	233	8.92
			-Fan; OE Nr. 138 2108; TH	Behr	8MV 376 730-661	233	8.93
			-Fan; TH	Behr	8MV 376 731-441	205	8.94
FT 85 CF 380	XF 280 M	02/98-12/00	-Fan; TH	Behr	8MV 376 730-071	233	8.92
			-Fan; OE Nr. 138 2108; TH	Behr	8MV 376 730-661	233	8.93
			-Fan; TH	Behr	8MV 376 731-441	205	8.94
FT 85 CF 430	XF 315 M	02/98-12/00	-Fan; TH	Behr	8MV 376 730-071	233	8.92
			-Fan; ET	Behr	8MV 376 731-401	260	8.94
			-Fan; TH	Behr	8MV 376 731-441	205	8.94
FTG 85 CF 340	XF 250 M	02/98-12/00	-Fan; TH	Behr	8MV 376 730-071	233	8.92
			-Fan; OE Nr. 138 2108; TH	Behr	8MV 376 730-661	233	8.93
			-Fan; TH	Behr	8MV 376 731-441	205	8.94
FTG 85 CF 380	XF 280 M	02/98-12/00	-Fan; TH	Behr	8MV 376 730-071	233	8.92
			-Fan; OE Nr. 138 2108; TH	Behr	8MV 376 730-661	233	8.93
			-Fan; TH	Behr	8MV 376 731-441	205	8.94
FTG 85 CF 430	XF 315 M	02/98-12/00	-Fan; TH	Behr	8MV 376 730-071	233	8.92
			-Fan; ET	Behr	8MV 376 731-401	260	8.94
			-Fan; TH	Behr	8MV 376 731-441	205	8.94
FTT 85 CF 340	XF 250 M	02/98-12/00	-Fan; TH	Behr	8MV 376 730-071	233	8.92
			-Fan; TH	Behr	8MV 376 731-441	205	8.94
FTT 85 CF 380	XF 280 M	02/98-12/00	-Fan; TH	Behr	8MV 376 730-071	233	8.92
			-Fan; OE Nr. 138 2108; TH	Behr	8MV 376 730-661	233	8.93
			-Fan; TH	Behr	8MV 376 731-441	205	8.94
FTT 85 CF 430	XF 315 M	02/98-12/00	-Fan; TH	Behr	8MV 376 730-071	233	8.92
			-Fan; TH	Behr	8MV 376 731-441	205	8.94
95							
FA 95.400	WS 295, WS 295 G, WS 295 L, WS 295 M	08/90-01/98	-Fan; TH	Behr	8MV 376 727-111	249	8.90
FA 95.430	WS 315, WS 315 G, WS 315 L, WS 315 M	02/92-01/98	-Fan; TH	Behr	8MV 376 727-111	249	8.90
FAD 95.400	WS 295, WS 295 G, WS 295 M, WS 295 L	08/90-01/98	-Fan; TH	Behr	8MV 376 727-111	249	8.90
FAD 95.430	WS 315, WS 315 L, WS 315 M	02/92-01/98	-Fan; TH	Behr	8MV 376 727-111	249	8.90
FAG 95.400, FAR 95.400, FAS 95.400	WS 295, WS 295 G, WS 295 L, WS 295 M	08/90-01/98	-Fan; TH	Behr	8MV 376 727-111	249	8.90
FAG 95.430, FAR 95.430, FAS 95.430	WS 315, WS 315 L, WS 315 M	02/92-01/98	-Fan; TH	Behr	8MV 376 727-111	249	8.90
FAK 95.400	WS 295, WS 295 L, WS 295 M	08/90-01/98	-Fan; TH	Behr	8MV 376 727-111	249	8.90
FAK 95.430	WS 315, WS 315 L, WS 315 M	02/92-01/98	-Fan; TH	Behr	8MV 376 727-111	249	8.90
FAT 95.400	WS 295, WS 295 G, WS 295 L, WS 295 M	08/90-01/98	-Fan; TH	Behr	8MV 376 727-111	249	8.90
FAT 95.430	WS 315, WS 315 L, WS 315 M	02/92-01/98	-Fan; TH	Behr	8MV 376 727-111	249	8.90
FT 95.380	WS 282	09/87-09/90	-Fan; TH	Behr	8MV 376 731-341	203	8.93
FT 95.400	WS 295, WS 295 G, WS 295 L, WS 295 M	08/90-01/98	-Fan; TH	Behr	8MV 376 727-111	249	8.90
FT 95.430	WS 315, WS 315 L, WS 315 M	02/92-01/98	-Fan; TH	Behr	8MV 376 727-111	249	8.90
FTG 95.400, FTR 95.400, FTS 95.400	WS 295, WS 295 G, WS 295 L, WS 295 M	08/90-01/98	-Fan; TH	Behr	8MV 376 727-111	249	8.90
FTG 95.430, FTR 95.430, FTS 95.430	WS 315, WS 315 L, WS 315 M	02/92-01/98	-Fan; TH	Behr	8MV 376 727-111	249	8.90
FTT 95.400	WS 295, WS 295 G, WS 295 L, WS 295 M	08/90-01/98	-Fan; TH	Behr	8MV 376 727-111	249	8.90
FTT 95.430	WS 315, WS 315 L, WS 315 M	02/92-01/98	-Fan; TH	Behr	8MV 376 727-111	249	8.90
95 XF							
FA 95 XF 380	XF 280 M, XE 280 C	01/97-09/02	-Fan; TH	Behr	8MV 376 731-341	203	8.93
FA 95 XF 430	XE 315 C, XF 315 M	01/97-09/02	-Fan; TH	Behr	8MV 376 731-341	203	8.93
FA 95 XF 480	XE 355 C, XF 355 M	01/97-09/02	-Fan; TH	Behr	8MV 376 731-341	203	8.93
FAC 95 XF 380	XE 280 C, XF 280 M	01/97-09/02	-Fan; TH	Behr	8MV 376 731-341	203	8.93
FAC 95 XF 430	XE 315 C, XF 315 M	01/97-09/02	-Fan; TH	Behr	8MV 376 731-341	203	8.93
FAC 95 XF 480	XE 355 C, XF 355 M	01/97-09/02	-Fan; TH	Behr	8MV 376 731-341	203	8.93
FAD 95 XF 380	XF 280 M	01/97-09/02	-Fan; TH	Behr	8MV 376 731-341	203	8.93
FAD 95 XF 480	XE 355 C, XF 355 M	01/97-09/02	-Fan; TH	Behr	8MV 376 731-341	203	8.93
FAR 95 XF 380	XE 280 C, XF 280 M	01/97-09/02	-Fan; TH	Behr	8MV 376 731-341	203	8.93
FAR 95 XF 430	XE 315 C, XF 315 M	01/97-09/02	-Fan; TH	Behr	8MV 376 731-341	203	8.93
FAR 95 XF 480	XE 355 C, XF 355 M	01/97-09/02	-Fan; TH	Behr	8MV 376 731-341	203	8.93
FAT 95 XF 380	XE 280 C, XF 280 M	01/97-09/02	-Fan; TH	Behr	8MV 376 731-341	203	8.93
FAT 95 XF 430	XE 315 C, XF 315 M	01/97-09/02	-Fan; TH	Behr	8MV 376 731-341	203	8.93
FAT 95 XF 480	XE 355 C, XF 355 M	01/97-09/02	-Fan; TH	Behr	8MV 376 731-341	203	8.93
CF 75							
FA 75.250	PE 183 C, PR 183 S	01/01-		Behr	8MV 376 728-761	233	8.91
			-Fan	Behr	8MV 376 757-171	203	8.96
FA 75.310	PE 228 C, PR 228 S	01/01-		Behr	8MV 376 728-761	233	8.91
			-Fan	Behr	8MV 376 757-171	203	8.96
FA 75.360	PE 265 C, PR 265 S	01/01-		Behr	8MV 376 728-761	233	8.91
FAD 75.250	PR 183 S	01/01-	-Fan	Behr	8MV 376 757-171	203	8.96
FAD 75.310	PR 228 S	01/01-	-Fan	Behr	8MV 376 757-171	203	8.96
FAD 75.360	PR 265 S	01/01-	-Fan	Behr	8MV 376 728-761	233	8.91
FAG 75.250, FAN 75.250	PE 183 C, PR 183 S	01/01-		Behr	8MV 376 728-761	233	8.91
			-Fan	Behr	8MV 376 757-171	203	8.96
FAG 75.310, FAN 75.310	PE 228 C, PR 228 S	01/01-		Behr	8MV 376 728-761	233	8.91
			-Fan	Behr	8MV 376 757-171	203	8.96
FAG 75.360, FAN 75.360	PE 265 C, PR 265 S	01/01-		Behr	8MV 376 728-761	233	8.91
FAR 75.250, FAS 75.250	PE 183 C, PR 183 S	01/01-		Behr	8MV 376 728-761	233	8.91
			-Fan	Behr	8MV 376 757-171	203	8.96
FAR 75.310, FAS 75.310	PE 228 C, PR 228 S	01/01-		Behr	8MV 376 728-761	233	8.91
			-Fan	Behr	8MV 376 757-171	203	8.96
FAR 75.360, FAS 75.360	PE 265 C, PR 265 S	01/01-		Behr	8MV 376 728-761	233	8.91



DAF

CF 75		01/01-					
FAT 75.250	PE 183 C, PR 183 S	01/01-		Behr	8MV 376 728-761	233	8.91
			-Fan	Behr	8MV 376 757-171	203	8.96
FAT 75.310	PE 228 C, PR 228 S	01/01-		Behr	8MV 376 728-761	233	8.91
			-Fan	Behr	8MV 376 757-171	203	8.96
FAT 75.360	PE 265 C, PR 265 S	01/01-		Behr	8MV 376 728-761	233	8.91
FT 75.250	PE 183 C, PR 183 S	01/01-		Behr	8MV 376 728-761	233	8.91
			-Fan	Behr	8MV 376 757-171	203	8.96
FT 75.310	PE 228 C, PR 228 S	01/01-		Behr	8MV 376 728-761	233	8.91
			-Fan	Behr	8MV 376 757-171	203	8.96
FT 75.360	PE 265 C, PR 265 S	01/01-		Behr	8MV 376 728-761	233	8.91
CF 85		01/01-					
FA 85.340	XE 250 C	01/01-	-Fan; ET	Behr	8MV 376 731-401	260	8.94
			-Fan; TH	Behr	8MV 376 731-441	205	8.94
FA 85.360	MX 265	10/06-	-Fan; ET	Behr	8MV 376 734-211	275/256	8.95
			ET	Behr	8MV 376 734-781	275/256	8.96
FA 85.380	XE 280 C	01/01-	-Fan; ET	Behr	8MV 376 731-401	260	8.94
			-Fan; TH	Behr	8MV 376 731-441	205	8.94
FA 85.410	MX 300	10/06-	-Fan; ET	Behr	8MV 376 734-211	275/256	8.95
			ET	Behr	8MV 376 734-781	275/256	8.96
FA 85.430	XE 315 C	01/01-	-Fan; ET	Behr	8MV 376 731-401	260	8.94
			-Fan; TH	Behr	8MV 376 731-441	205	8.94
FA 85.460	MX 340	10/06-	-Fan; ET	Behr	8MV 376 734-211	275/256	8.95
FA 85.480	XE 355 C	01/01-	-Fan; ET	Behr	8MV 376 731-401	260	8.94
			-Fan; TH	Behr	8MV 376 731-441	205	8.94
FA 85.510	MX 375	10/06-	-Fan; ET	Behr	8MV 376 734-211	275/256	8.95
FAC 85.360, FAX 85.360	MX 265	10/06-	ET	Behr	8MV 376 734-781	275/256	8.96
FAC 85.410, FAX 85.410	MX 300	10/05-	-Fan; ET	Behr	8MV 376 734-211	275/256	8.95
			ET	Behr	8MV 376 734-781	275/256	8.96
FAC 85.460, FAX 85.460	MX 340	10/05-	-Fan; ET	Behr	8MV 376 734-211	275/256	8.95
FAD 85.340	XE 250 C	01/01-	-Fan; ET	Behr	8MV 376 731-401	260	8.94
			-Fan; TH	Behr	8MV 376 731-441	205	8.94
FAD 85.360	MX 265	10/06-	ET	Behr	8MV 376 734-781	275/256	8.96
FAD 85.380	XE 280 C	01/01-	-Fan; ET	Behr	8MV 376 731-401	260	8.94
			-Fan; TH	Behr	8MV 376 731-441	205	8.94
FAD 85.410	MX 300	10/05-	-Fan; ET	Behr	8MV 376 734-211	275/256	8.95
			ET	Behr	8MV 376 734-781	275/256	8.96
FAD 85.430	XE 315 C	01/01-	-Fan; ET	Behr	8MV 376 731-401	260	8.94
			-Fan; TH	Behr	8MV 376 731-441	205	8.94
FAD 85.460	MX 340	10/05-	-Fan; ET	Behr	8MV 376 734-211	275/256	8.95
FAD 85.480	XE 355 C	01/01-	-Fan; ET	Behr	8MV 376 731-401	260	8.94
			-Fan; TH	Behr	8MV 376 731-441	205	8.94
FAD 85.510	MX 375	10/05-	-Fan; ET	Behr	8MV 376 734-211	275/256	8.95
FAG 85.340, FAN 85.340	XE 250 C	01/01-	-Fan; ET	Behr	8MV 376 731-401	260	8.94
			-Fan; TH	Behr	8MV 376 731-441	205	8.94
FAG 85.360, FAN 85.360	MX 265	10/06-	-Fan; ET	Behr	8MV 376 734-211	275/256	8.95
			ET	Behr	8MV 376 734-781	275/256	8.96
FAG 85.380, FAN 85.380	XE 280 C	01/01-	-Fan; ET	Behr	8MV 376 731-401	260	8.94
			-Fan; TH	Behr	8MV 376 731-441	205	8.94
FAG 85.410, FAN 85.410	MX 300	10/05-	-Fan; ET	Behr	8MV 376 734-211	275/256	8.95
			ET	Behr	8MV 376 734-781	275/256	8.96
FAG 85.430, FAN 85.430	XE 315 C	01/01-	-Fan; ET	Behr	8MV 376 731-401	260	8.94
			-Fan; TH	Behr	8MV 376 731-441	205	8.94
FAG 85.480, FAN 85.480	XE 355 C	01/01-	-Fan; ET	Behr	8MV 376 731-401	260	8.94
			-Fan; TH	Behr	8MV 376 731-441	205	8.94
FAR 85.340, FAS 85.340	XE 250 C	01/01-	-Fan; TH	Behr	8MV 376 731-441	205	8.94
FAR 85.360, FAS 85.360	MX 265	10/06-	ET	Behr	8MV 376 734-781	275/256	8.96
FAR 85.380, FAS 85.380	XE 280 C	01/01-	-Fan; TH	Behr	8MV 376 731-441	205	8.94
FAR 85.410, FAS 85.410	MX 300	10/05-	ET	Behr	8MV 376 734-781	275/256	8.96
FAR 85.430, FAS 85.430	XE 315 C	01/01-	-Fan; TH	Behr	8MV 376 731-441	205	8.94
FAR 85.480, FAS 85.480	XE 355 C	01/01-	-Fan; TH	Behr	8MV 376 731-441	205	8.94
FAT 85.340	XE 250 C	01/01-	-Fan; ET	Behr	8MV 376 731-401	260	8.94
			-Fan; TH	Behr	8MV 376 731-441	205	8.94
FAT 85.360	MX 265	10/06-	ET	Behr	8MV 376 734-781	275/256	8.96
	MX 265		ET	Behr	8MV 376 734-781	275/256	8.96
FAT 85.380	XE 280 C	01/01-	-Fan; ET	Behr	8MV 376 731-401	260	8.94
			-Fan; TH	Behr	8MV 376 731-441	205	8.94
FAT 85.410	MX 300	10/05-	ET	Behr	8MV 376 734-781	275/256	8.96
FAT 85.430	XE 315 C	01/01-	-Fan; ET	Behr	8MV 376 731-401	260	8.94
			-Fan; TH	Behr	8MV 376 731-441	205	8.94
FAT 85.480	XE 355 C	01/01-	-Fan; ET	Behr	8MV 376 731-401	260	8.94
			-Fan; TH	Behr	8MV 376 731-441	205	8.94
FAX 85.360	PR 265 S	10/05-	ET	Behr	8MV 376 734-781	275/256	8.96
FT 85.340	XE 250 C	01/01-	-Fan; ET	Behr	8MV 376 731-401	260	8.94
			-Fan; TH	Behr	8MV 376 731-441	205	8.94
FT 85.360	MX 265	10/06-	ET	Behr	8MV 376 734-781	275/256	8.96
FT 85.380	XE 280 C	01/01-	-Fan; ET	Behr	8MV 376 731-401	260	8.94
			-Fan; TH	Behr	8MV 376 731-441	205	8.94
FT 85.410	MX 300	10/05-	ET	Behr	8MV 376 734-781	275/256	8.96
FT 85.430	XE 315 C	01/01-	-Fan; ET	Behr	8MV 376 731-401	260	8.94
			-Fan; TH	Behr	8MV 376 731-441	205	8.94
FT 85.480	XE 355 C	01/01-	-Fan; ET	Behr	8MV 376 731-401	260	8.94
			-Fan; TH	Behr	8MV 376 731-441	205	8.94
FTG 85.340	XE 250 C	01/01-	-Fan; TH	Behr	8MV 376 731-441	205	8.94
FTG 85.360	MX 265	10/06-	ET	Behr	8MV 376 734-781	275/256	8.96

Kondensator-/Kühlmittelkühler-Lüfter, Visco®
 Condenser-radiator fans, Visco®
 Groupes Moto-Ventilateur (GMV)
 de condenseur ou radiateur, Visco®
 Ventiladores del condensador/radiador, Visco®
 Ventole per condensatore-radiatore, Visco®

Condensator-/Radiateur-ventilatoren, Visco®
 Вентилятор конденсатора/радиатора
 охлаждающей жидкости, Visco®
 Kondensatör/soğutucu madde radyatörü fanı,
 Visco®
 Wentylatory skraplacza/chłodnicy, Visco®



S E R V I C E

produced by ...

DAF

CF 85		01/01-					
FTG 85.380	XE 280 C	01/01-	-Fan; TH	Behr	8MV 376 731-441	205	8.94
FTG 85.410	MX 300	10/05-	ET	Behr	8MV 376 734-781	275/256	8.96
FTG 85.480	XE 355 C	01/01-	-Fan; TH	Behr	8MV 376 731-441	205	8.94
FTR 85.360; FTS 85.360, FTP 85.360	MX 265	10/06-	ET	Behr	8MV 376 734-781	275/256	8.96
FTR 85.410, FTS 85.410, FTP 85.410	MX 300	10/05-	ET	Behr	8MV 376 734-781	275/256	8.96
FTT 85.340	XE 250 C	01/01-	-Fan; TH	Behr	8MV 376 731-441	205	8.94
FTT 85.360	MX 265	10/06-	ET	Behr	8MV 376 734-781	275/256	8.96
FTT 85.380	XE 280 C	01/01-	-Fan; TH	Behr	8MV 376 731-441	205	8.94
FTT 85.410	MX 300	10/05-	ET	Behr	8MV 376 734-781	275/256	8.96
FTT 85.430	XE 315 C	01/01-	-Fan; TH	Behr	8MV 376 731-441	205	8.94
FTT 85.480	XE 355 C	01/01-	-Fan; TH	Behr	8MV 376 731-441	205	8.94

XF 95		09/02-12/06					
FA 95.380	XE 280 C	09/02-12/06	-Fan; ET	Behr	8MV 376 730-051	233	8.92
FA 95.430	XE 315 C	09/02-12/06	-Fan; ET	Behr	8MV 376 730-051	233	8.92
FA 95.480	XE 355 C	09/02-12/06	-Fan; ET	Behr	8MV 376 730-051	233	8.92
FA 95.530	XE 390 C	09/02-12/06	-Fan; ET	Behr	8MV 376 730-051	233	8.92
FAD 95.530	XE 390 C	09/02-	-Fan; ET	Behr	8MV 376 730-051	233	8.92
FAK 95.530	XE 390 C	09/02-	-Fan; ET	Behr	8MV 376 730-051	233	8.92
FAN 95.530	XE 390 C	09/02-	-Fan; ET	Behr	8MV 376 730-051	233	8.92
FAR 95.530	XE 390 C	09/02-12/06	-Fan; ET	Behr	8MV 376 730-051	233	8.92
FAS 95.530	XE 390 C	09/02-	-Fan; ET	Behr	8MV 376 730-051	233	8.92
FAT 95.530	XE 390 C	09/02-	-Fan; ET	Behr	8MV 376 730-051	233	8.92
FT 95.380	XE 280 C	09/02-12/06	-Fan; ET	Behr	8MV 376 730-051	233	8.92
FT 95.430	XE 315 C	09/02-12/06	-Fan; ET	Behr	8MV 376 730-051	233	8.92
FT 95.480	XE 355 C	09/02-12/06	-Fan; ET	Behr	8MV 376 730-051	233	8.92
FT 95.530	XE 390 C	09/02-12/06	-Fan; ET	Behr	8MV 376 730-051	233	8.92
FTG 95.530	XE 390 C	09/02-12/06	-Fan; ET	Behr	8MV 376 730-051	233	8.92
FTM 95.530	XE 390 C	09/02-12/06	-Fan; ET	Behr	8MV 376 730-051	233	8.92
FTP 95.530	XE 390 C	09/02-	-Fan; ET	Behr	8MV 376 730-051	233	8.92
FTR 95.530	XE 390 C	09/02-	-Fan; ET	Behr	8MV 376 730-051	233	8.92
FTS 95.530	XE 390 C	09/02-	-Fan; ET	Behr	8MV 376 730-051	233	8.92
FTT 95.530	XE 390 C	09/02-	-Fan; ET	Behr	8MV 376 730-051	233	8.92

XF 105		10/05-					
FA 105.410	MX 300	10/05-	ET	Behr	8MV 376 734-781	275/256	8.96
FA 105.460	MX 340	10/05-	-Fan; ET	Behr	8MV 376 734-211	275/256	8.95
			ET	Behr	8MV 376 734-781	275/256	8.96
FA 105.510	MX 375	10/05-	-Fan; ET	Behr	8MV 376 734-211	275/256	8.95
FAD 105.410	MX 300	10/05-	ET	Behr	8MV 376 734-781	275/256	8.96
FAD 105.460	MX 340	10/05-	ET	Behr	8MV 376 734-781	275/256	8.96
FAK 105.410	MX 300	10/05-	ET	Behr	8MV 376 734-781	275/256	8.96
FAK 105.460	MX 340	10/05-	-Fan; ET	Behr	8MV 376 734-211	275/256	8.95
			ET	Behr	8MV 376 734-781	275/256	8.96
FAK 105.510	MX 375	10/05-	-Fan; ET	Behr	8MV 376 734-211	275/256	8.95
FAS 105.410, FAR 105.410, FAN 105.410	MX 300	10/05-	ET	Behr	8MV 376 734-781	275/256	8.96
FAS 105.460, FAR 105.460, FAN 105.460	MX 340	10/05-	ET	Behr	8MV 376 734-781	275/256	8.96
FAT 105.410	MX 300	10/05-	ET	Behr	8MV 376 734-781	275/256	8.96
FAT 105.460	MX 340	10/05-	ET	Behr	8MV 376 734-781	275/256	8.96
FT 105.410	MX 300	10/05-	ET	Behr	8MV 376 734-781	275/256	8.96
FT 105.460	MX 340	10/05-	ET	Behr	8MV 376 734-781	275/256	8.96
FTM 105.410	MX 300	10/05-	ET	Behr	8MV 376 734-781	275/256	8.96
FTM 105.460	MX 340	10/05-	-Fan; ET	Behr	8MV 376 734-211	275/256	8.95
			ET	Behr	8MV 376 734-781	275/256	8.96
FTM 105.510	MX 375	10/05-	-Fan; ET	Behr	8MV 376 734-211	275/256	8.95
FTP 105.410	MX 300	10/05-	ET	Behr	8MV 376 734-781	275/256	8.96
FTP 105.460	MX 340	10/05-	ET	Behr	8MV 376 734-781	275/256	8.96
FTS 105.410, FTR 105.410, FTG 105.410	MX 300	10/05-	ET	Behr	8MV 376 734-781	275/256	8.96
FTS 105.460, FTR 105.460, FTG 105.460	MX 340	10/05-	ET	Behr	8MV 376 734-781	275/256	8.96
FTT 105.410	MX 300	10/05-	ET	Behr	8MV 376 734-781	275/256	8.96
FTT 105.460	MX 340	10/05-	-Fan; ET	Behr	8MV 376 734-211	275/256	8.95
			ET	Behr	8MV 376 734-781	275/256	8.96
FTT 105.510	MX 375	10/05-	-Fan; ET	Behr	8MV 376 734-211	275/256	8.95

Fiat

Doblo Cargo (263)		02/10-					
1.3 D Multijet	263 A2.000, 199 A3.000	02/10-	-❄️; 300 W	Behr	8EW 351 042-631	405	8.89
1.4	843 A1.000	02/10-	+❄️; +Auto❄️; 350 W	Behr	8EW 351 042-561	388	8.89
1.4 Natural Power	198 A4.000	06/10-	-❄️; 300 W	Behr	8EW 351 042-631	405	8.89
1.6 D Multijet	198 A3.000, 263 A4.000, 263 A3.000	02/10-	-❄️; 300 W	Behr	8EW 351 042-631	405	8.89
2.0 D Multijet	263 A1.000	02/10-	-❄️; 300 W	Behr	8EW 351 042-631	405	8.89
Ducato Bus (250)		07/06-					
100 Multijet 2, 2 D	4HV	07/06-	+❄️; 300/300 W	Behr	8EW 351 041-431	390/390	8.89
			+❄️; +Auto❄️; 02/08⇒; 300/400 W	Behr	8EW 351 041-451	390/390	8.89
120 Multijet 2, 3 D	F1AE0481D	07/06-	+❄️; 300/300 W	Behr	8EW 351 041-431	390/390	8.89
			-❄️; 200/300 W	Behr	8EW 351 041-441	390/390	8.89
			+❄️; +Auto❄️; 02/08⇒; 300/400 W	Behr	8EW 351 041-451	390/390	8.89
130 Multijet 2, 3 D	F1AE3481D	01/07-	+❄️; 300/300 W	Behr	8EW 351 041-431	390/390	8.89
			-❄️; 200/300 W	Behr	8EW 351 041-441	390/390	8.89
			+❄️; +Auto❄️; 300/400 W	Behr	8EW 351 041-451	390/390	8.89
140 Natural Power	F1CE0441A	04/09-	-❄️; "187; 300" W	Behr	8EW 351 040-611	390/390	8.89
			+❄️; "343; 435" W	Behr	8EW 351 040-621	390/390	8.89
			+Auto❄️; "400; 500" W	Behr	8EW 351 040-631	390/390	8.89
150 Multijet 3, 0 D	F1CE3481N	04/10-	-❄️; "187; 300" W	Behr	8EW 351 040-611	390/390	8.89



Fiat

Ducato Bus (250)		07/06-					
160 Multijet 3,0 D	F1CE3481M, F1CE0481D	07/06-	-❄️: "187; 300" W +❄️: 300/300 W *+❄️: +Auto❄️; 02/08⇒; 300/400 W	Behr Behr Behr	8EW 351 040-611 8EW 351 041-431 8EW 351 041-451	390/390 390/390 390/390	8.89 8.89 8.89
Ducato Box (250)		07/06-					
100 Multijet 2,2 D	4HV	07/06-	+❄️: 300/300 W *+❄️: +Auto❄️; 02/08⇒; 300/400 W	Behr	8EW 351 041-431	390/390	8.89
120 Multijet 2,3 D	F1AE0481D	07/06-	+❄️: 300/300 W -❄️: 200/300 W *+❄️: +Auto❄️; 02/08⇒; 300/400 W	Behr Behr Behr	8EW 351 041-431 8EW 351 041-441 8EW 351 041-451	390/390 390/390 390/390	8.89 8.89 8.89
130 Multijet 2,3 D	F1AE3481D, F1AE0481N	01/07-	+❄️: 300/300 W -❄️: 200/300 W *+❄️: +Auto❄️; 02/08⇒; 300/400 W	Behr Behr Behr	8EW 351 041-431 8EW 351 041-441 8EW 351 041-451	390/390 390/390 390/390	8.89 8.89 8.89
140 Natural Power	F1CE0441A	04/09-	-❄️: "187; 300" W	Behr	8EW 351 040-611	390/390	8.89
150 Multijet 3,0 D	F1CE3481N	04/10-	-❄️: "187; 300" W	Behr	8EW 351 040-611	390/390	8.89
160 Multijet 3,0 D	F1CE0481D	07/06-	-❄️: "187; 300" W +❄️: 300/300 W *+❄️: +Auto❄️; 02/08⇒; 300/400 W	Behr Behr Behr	8EW 351 040-611 8EW 351 041-431 8EW 351 041-451	390/390 390/390 390/390	8.89 8.89 8.89
Ducato Flatbed/Chassis (250)		07/06-					
100 Multijet 2,2 D	4HV	07/06-	+❄️: 300/300 W *+❄️: +Auto❄️; 02/08⇒; 300/400 W	Behr	8EW 351 041-431	390/390	8.89
120 Multijet 2,3 D	F1AE0481D	07/06-	+❄️: 300/300 W -❄️: 200/300 W *+❄️: +Auto❄️; 02/08⇒; 300/400 W	Behr Behr Behr	8EW 351 041-431 8EW 351 041-441 8EW 351 041-451	390/390 390/390 390/390	8.89 8.89 8.89
130 Multijet 2,3 D	F1AE3481D, F1AE0481N	01/07-	+❄️: 300/300 W -❄️: 200/300 W *+❄️: +Auto❄️; 02/08⇒; 300/400 W	Behr Behr Behr	8EW 351 041-431 8EW 351 041-441 8EW 351 041-451	390/390 390/390 390/390	8.89 8.89 8.89
150 Multijet 3,0 D	F1CE3481N	04/10-	-❄️: "187; 300" W	Behr	8EW 351 040-611	390/390	8.89
160 Multijet 3,0 D	F1CE0481D	07/06-	-❄️: "187; 300" W +❄️: 300/300 W *+❄️: +Auto❄️; 02/08⇒; 300/400 W	Behr Behr Behr	8EW 351 040-611 8EW 351 041-431 8EW 351 041-451	390/390 390/390 390/390	8.89 8.89 8.89

Ford

Transit Bus (T_ _)		10/85-09/92				
2.5 D (TBS, TCL, TCS, TEL, TES)	4AB	12/85-01/89	10/88⇒	8MV 376 757-591 8MV 376 757-621	139 139	8.97 8.97
2.5 D (TBS, TEL, TES)	4BA, 4CA, 4AB	09/88-09/92	⇒08/91 11/91⇒; Depth 60 mm 10/88⇒	8MV 376 757-591 8MV 376 757-601 8MV 376 757-621	139 152 139	8.97 8.97 8.97
Transit Box (T_ _)		09/85-09/92				
2.5 D (TAL, TAS, TGL, TWS)	4AB	01/86-09/91	⇒08/91 10/88⇒	8MV 376 757-591 8MV 376 757-621	139 139	8.97 8.97
	4BA, 4CA	10/88-09/91	⇒08/91	8MV 376 757-591 8MV 376 757-621	139 139	8.97 8.97
Transit Flatbed/Chassis (T_ _)		10/85-09/92				
2.5 D (TTL, TTS, TUL, TUS, TTE) KAT	4AB	01/86-01/89	10/88⇒	8MV 376 757-591 8MV 376 757-621	139 139	8.97 8.97
2.5 DI (TTE, TTL, TTS, TUL)	4BA, 4CA	09/88-09/92	⇒08/91 11/91⇒; Depth 60 mm 10/88⇒	8MV 376 757-591 8MV 376 757-601 8MV 376 757-621	139 152 139	8.97 8.97 8.97
Transit Bus (E_ _)		06/94-07/00				
2.5 DI (EBL, ECL, EDS, EDL)	4HB, 4HC	07/94-03/00	-❄️; 01/98⇒	8MV 376 757-611	139	8.97
2.5 DI (EBL, EDL, EDS, ESL, ESS)	4ED	08/97-03/00	01/98⇒	8MV 376 757-611	139	8.97
2.5 DI (EBL, EDS, ESL, ESS, EUS)	4FA, 4FB, 4FC, 4FD	08/94-03/00	-❄️; 01/98⇒	8MV 376 757-611	139	8.97
2.5 DI (EBS, EDS, EDL, ESS, EUS)	4BC, 4FA, 4CC	08/91-07/94	Depth 60 mm	8MV 376 757-601 8MV 376 757-621	152 139	8.97 8.97
2.5 DI (EBS, EDS, EGL, ESS, EUS)	4DA	09/91-07/94	Depth 60 mm	8MV 376 757-601 8MV 376 757-621	152 139	8.97 8.97
2.5 TD (EB_ , ED_ , ES_)	4HA, 4HD	08/94-06/00	01/98⇒	8MV 376 757-611	139	8.97
2.5 TD (EBS, EBL, ECL, EDS, EDL, ESS, EUS)	4GA, 4GC, 4GB	10/92-07/94	Depth 60 mm	8MV 376 757-601 8MV 376 757-621	152 139	8.97 8.97
2.5 TD (ECL, EDS, EDL, EGL, ESS, EUS)	4EA	09/91-07/94	Depth 60 mm	8MV 376 757-601 8MV 376 757-621	152 139	8.97 8.97
Transit Box (E_ _)		05/91-06/94				
2.5 DI (EAL, EAS)	4BC, 4CC, 4FA	05/91-06/94	Depth 60 mm	8MV 376 757-601 8MV 376 757-621	152 139	8.97 8.97
	4GA	10/92-06/94	Depth 60 mm	8MV 376 757-601 8MV 376 757-621	152 139	8.97 8.97
2.5 DI (EAS, EAL)	4DA	05/91-06/94	Depth 60 mm	8MV 376 757-601 8MV 376 757-621	152 139	8.97 8.97
2.5 TD (EAS, EAL)	4EA	05/91-06/94	Depth 60 mm	8MV 376 757-601 8MV 376 757-621	152 139	8.97 8.97
Transit Flatbed/Chassis (E_ _)		04/91-08/94				
2.5 DI (EME/L/S, ENE/L/S)	4DA	09/91-08/94	Depth 60 mm	8MV 376 757-601 8MV 376 757-621	152 139	8.97 8.97
2.5 DI (EML/S, ENL/S)	4FA, 4BC, 4CC	09/91-08/94	Depth 60 mm	8MV 376 757-601 8MV 376 757-621	152 139	8.97 8.97
2.5 TD (EME/L/S, ENE/L)	4EA	09/91-08/94	Depth 60 mm	8MV 376 757-601 8MV 376 757-621	152 139	8.97 8.97
2.5 TD (EME/L/S, ENE/L/S)	4GA	11/92-08/94	Depth 60 mm	8MV 376 757-601 8MV 376 757-621	152 139	8.97 8.97
Transit Bus (FD_ , FB_ , FS_ , FZ_ , FC_)		01/00-05/06				
2.4 DI (F_B_ , F_C_ , F_A_)	D2FB, D2FA, D2FE	01/00-05/06	+/-❄️; 12/01⇒	8MV 376 757-711	400	8.97

Kondensator-/Kühlmittelkühler-Lüfter, Visco®
 Condenser-radiator fans, Visco®
 Groupes Moto-Ventilateur (GMV)
 de condenseur ou radiateur, Visco®
 Ventiladores del condensador/radiador, Visco®
 Ventole per condensatore-radiatore, Visco®

Condensator-/Radiateur-ventilatoren, Visco®
 Вентилятор конденсатора/радиатора
 охлаждающей жидкости, Visco®
 Kondensatör/soğutucu madde radyatörü fanı,
 Visco®
 Wentylatory skraplacza/chłodnicy, Visco®



Ford

Transit Bus (FD_., FB_., FS_., FZ_., FC_.)		01/00-05/06				
2.4 DI [RWD] (F_B_., F_C_.)	F4FA	01/00-05/06	-*: 01/02⇒	8MV 376 757-711	400	8.97
2.4 DI [RWD] (F_B_., F_C_., F_A_.)	D4FA	01/00-05/06	-*: 12/01⇒	8MV 376 757-711	400	8.97
2.4 TDdi	D2FE	10/01-03/06	+/-*: 12/01⇒	8MV 376 757-711	400	8.97
2.4 TDE	FXFA	03/04-05/06	-*	8MV 376 757-711	400	8.97
2.4 TDE (F_C_., F_B_., F_A_.)	DOFA	07/01-05/06	-*: 12/01⇒	8MV 376 757-711	400	8.97

Transit Box (FA_.)		01/00-05/06				
2.4 DI (FAA_., FAB_., FAC_., FAD_.)	D2FA, D2FE, D2FB	01/00-05/06	+/-*: 12/01⇒	8MV 376 757-711	400	8.97
2.4 DI [RWD] (FAA_., FAB_., FAC_., FAD_.)	F4FA	01/00-05/06	-*: 01/02⇒	8MV 376 757-711	400	8.97
	D4FA	01/00-05/06	-*: 12/01⇒	8MV 376 757-711	400	8.97
2.4 TD	F4FA	08/00-08/03	-*: 01/02⇒	8MV 376 757-711	400	8.97
2.4 TDdi	D4FA	08/00-08/03	-*: 12/01⇒	8MV 376 757-711	400	8.97
2.4 TDE	DOFA	07/01-05/06	-*: 12/01⇒	8MV 376 757-711	400	8.97

Transit Flatbed/Chassis (FM_., FN_.)		01/00-05/06				
2.4 TDE	DOFA	07/01-05/06	-*: 12/01⇒	8MV 376 757-711	400	8.97
2.4 DI (F_A_., F_B_., F_C_., F_D_.)	F4FA	01/00-05/06	-*: 01/02⇒	8MV 376 757-711	400	8.97
	D2FA, D2FE, D2FB, D4FA	01/00-05/06	+/-*: 12/01⇒	8MV 376 757-711	400	8.97
2.4 TDdi	D4FA	08/00-08/03	-*: 12/01⇒	8MV 376 757-711	400	8.97
2.4 TDE	FXFA	03/04-05/06	-*	8MV 376 757-711	400	8.97

Transit Tourneo		11/94-12/00				
2.5 DI	4HA, 4HB, 4HC	11/94-12/00	-*: 01/98⇒	8MV 376 757-611	139	8.97

Hino

RK		01/00-				
RK260	J08C-UK	01/00-		8MV 376 791-371		8.100

Hyundai

Country		09/04-				
100	D4AF	09/04-	-Fan	8MV 376 734-471		8.96
115	D4AL	09/04-	-Fan	8MV 376 734-471		8.96

H-1 / Starex		06/97-12/07				
2.5 CRDi		06/97-04/04	-Fan	8MV 376 734-271	170	8.95
2.5 CRDi 4x4		12/02-04/04	-Fan	8MV 376 734-271	170	8.95
2.5 D	D4BF	10/97-04/04	03/00⇒; -Fan	8MV 376 734-261	170	8.95
2.5 TD	D4BF	06/97-04/04	03/00⇒; -Fan	8MV 376 734-261	170	8.95
2.5 TD 4WD	D4BF	02/98-04/04	03/00⇒; -Fan	8MV 376 734-261	170	8.95
2.6 TDiC	D4BB	10/97-04/04	03/00⇒; -Fan	8MV 376 734-261	170	8.95

H-1 Cargo		02/08-				
2.5 CRDi	D4CB	02/08-	-Fan	8MV 376 734-271	170	8.95

H-1 Box		03/00-12/07				
2.5 CRDi	D4CB	07/01-04/04	-Fan	8MV 376 734-271	170	8.95
2.5 TD	D4BF	03/00-09/00	-Fan	8MV 376 734-261	170	8.95
	D4BH	03/00-04/04	-Fan	8MV 376 734-481	70	8.96

H-1 Travel		02/08-				
2.5 CRDi	D4CB	05/08-	-Fan	8MV 376 734-271	170	8.95

H100 Bus (P)		07/93-10/04				
2.5 D	D4BX, D4BA	07/93-12/94	-Fan	8MV 376 734-251	170	8.95
	D4BA	12/94-03/00	03/98⇒; -Fan	8MV 376 734-251	170	8.95

H100 Box		07/93-12/04				
2.5 D	D4BX, D4BA	07/93-12/94	-Fan	8MV 376 734-251	170	8.95
	D4BA	12/94-03/00	11/95⇒; -Fan	8MV 376 734-251	170	8.95

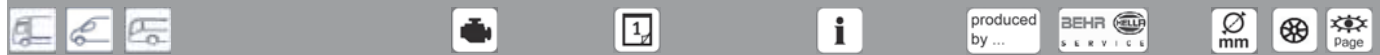
HD Light		09/03-				
HD 65	D4AF, D4AL	09/06-	-Fan	8MV 376 734-471		8.96
HD 72	D4AL	09/06-	-Fan	8MV 376 734-471		8.96

Isuzu

D-MAX (8DH)		05/02-				
2.5 D	4JA1-TC	10/02-		8MV 376 791-311		8.99
2.5 D 4x4	4JA1-TC	05/02-		8MV 376 791-311		8.99

Iveco

EuroCargo		01/91-				
75 E 13 tector, 75 E 13 P tector	F4AE0481D	09/00-	-Fan	Behr 8MV 376 731-241	159	8.93
			+Fan	Behr 8MV 376 757-141	550	7 8.96
75 E 13 K tector	F4AE0481D	09/00-	-Fan	Behr 8MV 376 731-241	159	8.93
			+Fan	Behr 8MV 376 757-141	550	7 8.96
75 E 14, 75 E 14 P	8040.45.4000, 8040.45.4180	01/91-	+Fan	Behr 8MV 376 757-141	550	7 8.96
75 E 14 tector, 75 E 14 P tector	F4AE3481C	09/06-	-Fan	Behr 8MV 376 731-241	159	8.93
			+Fan	Behr 8MV 376 757-141	550	7 8.96
75 E 14 K	8040.45.4000, 8040.45.4180	01/97-	+Fan	Behr 8MV 376 757-141	550	7 8.96
75 E 14 K tector	F4AE3481C	09/06-	-Fan	Behr 8MV 376 731-241	159	8.93
			+Fan	Behr 8MV 376 757-141	550	7 8.96
75 E 15, 75 E 15 P, 80 E 15	8060.25R.4200 LTC	01/91-09/00	+Fan	Behr 8MV 376 757-141	550	7 8.96
75 E 15 K	8060.25R.4200 LTC	01/91-09/00	+Fan	Behr 8MV 376 757-141	550	7 8.96
75 E 15 tector, 75 E 15 P tector	F4AE0481C	09/00-	-Fan	Behr 8MV 376 731-241	159	8.93
			+Fan	Behr 8MV 376 757-141	550	7 8.96
75 E 15 K tector	F4AE0481C	09/00-	-Fan	Behr 8MV 376 731-241	159	8.93
			+Fan	Behr 8MV 376 757-141	550	7 8.96
75 E 16 tector, 75 E 16 P tector	F4AE3481D	09/06-	+Fan	Behr 8MV 376 757-141	550	7 8.96



Iveco

EuroCargo		01/91-					
75 E 16 K tector	F4AE3481D	09/06-	-Fan	Behr	8MV 376 731-241	159	8.93
			+Fan	Behr	8MV 376 757-141	550	7 8.96
75 E 17, 75 E 17 P, 75 E 18 tector	F4AE0481A, F4AE3481B	09/00-	-Fan	Behr	8MV 376 731-241	159	8.93
75 E 17 K, 75 E 18 K tector	F4AE0481A, F4AE3481B	09/00-	-Fan	Behr	8MV 376 731-241	159	8.93
75 E 18 tector, 75 E 18 P tector	F4AE0681E, F4AE0681D	09/00-	-Fan	Behr	8MV 376 731-241	159	8.93
75 E 18 K tector	F4AE0681E	09/00-	-Fan	Behr	8MV 376 731-241	159	8.93
80 E 18 tector, 80 E 18 P tector, 80 E 18 FP tector	F4AE3481B	09/06-	-Fan	Behr	8MV 376 731-241	159	8.93
			+Fan	Behr	8MV 376 757-141	550	7 8.96
100 E 17, 100 E 17 DP tector, 100 E 18 tector	F4AE0481A, F4AE3481B	09/00-	-Fan	Behr	8MV 376 731-241	159	8.93
			+Fan	Behr	8MV 376 757-141	550	7 8.96
100 E 17 K tector, 100 E 17 DK tector	F4AE0481A	09/00-	-Fan	Behr	8MV 376 731-241	159	8.93
			+Fan	Behr	8MV 376 757-141	550	7 8.96
100 E 18, 100 E 18 P	8060.25V.4000	01/91-	+Fan	Behr	8MV 376 757-141	550	7 8.96
100 E 18 K	8060.25V.4000	01/91-	+Fan	Behr	8MV 376 757-141	550	7 8.96
100 E 18 tector	F4AE0681E, F4AE0681D	09/00-	-Fan	Behr	8MV 376 731-241	159	8.93
			+Fan	Behr	8MV 376 757-141	550	7 8.96
					8MV 376 757-631	203	8.97
100 E 18 tector, 100 E 18 P tector, 100 E 18 FP tector	F4AE3481B	09/06-	+Fan	Behr	8MV 376 757-141	550	7 8.96
					8MV 376 757-631	203	8.97
100 E 18 K tector	F4AE3481B	09/06-	-Fan	Behr	8MV 376 731-241	159	8.93
			+Fan	Behr	8MV 376 757-141	550	7 8.96
100 E 18 K tector, 100 E 18 DK tector	F4AE0681E	09/00-	-Fan	Behr	8MV 376 731-241	159	8.93
			+Fan	Behr	8MV 376 757-141	550	7 8.96
100 E 18 W tector, 100 E 18 WS tector	F4AE0681E, F4AE3681C	09/00-	-Fan	Behr	8MV 376 731-241	159	8.93
			+Fan	Behr	8MV 376 757-141	550	7 8.96
100 E 21, 100 E 21 P	8060.45.4100 TCA, 8060.45.4180	01/91-	+Fan	Behr	8MV 376 757-141	550	7 8.96
100 E 21, 100 E 21 DP tector, 100 E 22 tector	F4AE0681D, F4AE3681B	09/00-	-Fan	Behr	8MV 376 731-241	159	8.93
			+Fan	Behr	8MV 376 757-141	550	7 8.96
					8MV 376 757-631	203	8.97
100 E 21 K tector, 100 E 21 DK tector	F4AE0681D	09/00-	-Fan	Behr	8MV 376 731-241	159	8.93
			+Fan	Behr	8MV 376 757-141	550	7 8.96
100 E 21 W tector, 100 E 21 WS tector	F4AE0681D	09/00-	-Fan	Behr	8MV 376 731-241	159	8.93
			+Fan	Behr	8MV 376 757-141	550	7 8.96
100 E 22 K tector	F4AE3681B	09/06-	-Fan	Behr	8MV 376 731-241	159	8.93
			+Fan	Behr	8MV 376 757-141	550	7 8.96
100 E 22 W tector, 100 E 22 WS tector	F4AE3681B	09/06-	-Fan	Behr	8MV 376 731-241	159	8.93
			+Fan	Behr	8MV 376 757-141	550	7 8.96
					8MV 376 757-631	203	8.97
110 E 22 W tector	F4AE3681B	05/06-					
120 EL 17, 120 EL 17 P tector, 120 E 18, 120 EL 18 tector	F4AE0481A, F4AE3481A	09/00-	-Fan	Behr	8MV 376 731-241	159	8.93
			+Fan	Behr	8MV 376 757-141	550	7 8.96
120 E 18, 120 E 18 P, 120 E 18 H	8060.25V.4080, 8060.45B.5100	01/92-	+Fan	Behr	8MV 376 757-141	550	7 8.96
120 E 18 K tector	F4AE3481A	09/06-	-Fan	Behr	8MV 376 731-241	159	8.93
			+Fan	Behr	8MV 376 757-141	550	7 8.96
120 E 18 K	8060.25V.4080	01/92-	+Fan	Behr	8MV 376 757-141	550	7 8.96
120 E 18 tector, 120 E 18 D tector, 120 E 18 DP tector	F4AE0681E, F4AE0681D	09/00-	+Fan	Behr	8MV 376 757-141	550	7 8.96
120 E 18 K tector, 120 E 18 DK tector	F4AE0681E	09/00-	+Fan	Behr	8MV 376 757-141	550	7 8.96
120 E 21 tector, 120 E 21 P tector, 120 E 21 FP tector	F4AE0681D, F4AE0681C, F4AE3681B	09/00-	-Fan	Behr	8MV 376 731-241	159	8.93
			+Fan	Behr	8MV 376 757-141	550	7 8.96
120 E 21 K tector	F4AE0681D	09/00-	-Fan	Behr	8MV 376 731-241	159	8.93
			+Fan	Behr	8MV 376 757-141	550	7 8.96
120 EL 21, 120 EL 21 P tector, 120 E 22, 120 EL 22 tector	F4AE0681C, F4AE0681D, F4AE3681B	09/00-	+Fan	Behr	8MV 376 757-141	550	7 8.96
120 E 22 D tector, 120 E 22 P tector, 120 E 22 FP tector	F4AE3681B	09/06-	-Fan	Behr	8MV 376 731-241	159	8.93
			+Fan	Behr	8MV 376 757-141	550	7 8.96
120 E 22 K tector	F4AE3681B	09/06-	-Fan	Behr	8MV 376 731-241	159	8.93
			+Fan	Behr	8MV 376 757-141	550	7 8.96
130 E 18	8060.25V.4080	01/92-	+Fan	Behr	8MV 376 757-141	550	7 8.96
130 E 18 tector, 130 E 18 D tector, 130 E 18 DP tector	F4AE0681E, F4AE0681D	09/00-	-Fan	Behr	8MV 376 731-241	159	8.93
			+Fan	Behr	8MV 376 757-141	550	7 8.96
130 E 18 D tector, 130 E 18 DP tector	F4AE3481A	09/06-	-Fan	Behr	8MV 376 731-241	159	8.93
			+Fan	Behr	8MV 376 757-141	550	7 8.96
130 E 18 K	8060.25V.4080	01/92-	+Fan	Behr	8MV 376 757-141	550	7 8.96
130 E 18 K tector, 130 E 18 DK tector	F4AE0681E	09/00-	-Fan	Behr	8MV 376 731-241	159	8.93
			+Fan	Behr	8MV 376 757-141	550	7 8.96
130 E 21 tector, 130 E21 P tector, 130 E 21 FP tector	F4AE0681C, F4AE0681D	09/00-	-Fan	Behr	8MV 376 731-241	159	8.93
			+Fan	Behr	8MV 376 757-141	550	7 8.96
					8MV 376 757-631	203	8.97
130 E 21 K tector	F4AE0681D	09/00-	-Fan	Behr	8MV 376 731-241	159	8.93
			+Fan	Behr	8MV 376 757-141	550	7 8.96
130 E 24 tector, 130 E 24 D tector, 130 E 24 DP tector	F4AE0681B	09/00-			8MV 376 757-631	203	8.97
130 E 28 tector	F4AE0681A	09/00-			8MV 376 757-631	203	8.97
140 E 18, 140 E 18 P, 140 E 18 FP	F4AE0681E	05/05-	-Fan	Behr	8MV 376 731-241	159	8.93
			+Fan	Behr	8MV 376 757-141	550	7 8.96
140 E 18 tector, 140 E 18 P tector, 140 E 18 D FP tector	F4AE3481A	09/06-	-Fan	Behr	8MV 376 731-241	159	8.93
			+Fan	Behr	8MV 376 757-141	550	7 8.96
					8MV 376 757-631	203	8.97
140 E 18 K	F4AE0681E	05/05-	-Fan	Behr	8MV 376 731-241	159	8.93
			+Fan	Behr	8MV 376 757-141	550	7 8.96
140 E 18 K tector, 140 E 18 DK tector	F4AE3481A	09/06-	-Fan	Behr	8MV 376 731-241	159	8.93
			+Fan	Behr	8MV 376 757-141	550	7 8.96
140 E 18 W tector	F4AE0681E	09/00-	-Fan	Behr	8MV 376 731-241	159	8.93
			+Fan	Behr	8MV 376 757-141	550	7 8.96

Kondensator-/Kühlmittelkühler-Lüfter, Visco®
 Condenser-radiator fans, Visco®
 Groupes Moto-Ventilateur (GMV)
 de condenseur ou radiateur, Visco®
 Ventiladores del condensador/radiador, Visco®
 Ventole per condensatore-radiatore, Visco®

Condensator-/Radiateur-ventilatoren, Visco®
 Вентилятор конденсатора/радиатора
 охлаждающей жидкости, Visco®
 Kondensatör/soğutucu madde radyatörü fanı,
 Visco®
 Wentylatory skraplacza/chłodnicy, Visco®



BEHR **HELLA**
 SERVICE

						produced by ...		BEHR SERVICE		mm	
Iveco											
EuroCargo											
01/91-											
140 E 21 tector, 140 E 21 P, 140 E 21 FP	F4AE0681D, F4AE0681C	03/05-	-Fan	Behr	8MV 376 731-241	159		8.93			
			+Fan	Behr	8MV 376 757-141	550	7	8.96			
140 E 21 K	F4AE0681D	05/05-	-Fan	Behr	8MV 376 731-241	159		8.93			
			+Fan	Behr	8MV 376 757-141	550	7	8.96			
140 E 22 tector, 140 E 22 P tector, 140 E 22 D FP tector	F4AE3681B	09/06-	-Fan	Behr	8MV 376 731-241	159		8.93			
			+Fan	Behr	8MV 376 757-141	550	7	8.96			
140 E 22 K tector	F4AE3681B	09/06-	-Fan	Behr	8MV 376 731-241	159		8.93			
			+Fan	Behr	8MV 376 757-141	550	7	8.96			
140 E 24 tector, 14 E 24 P tector, 140 E 24 FP tector	F4AE0681B	09/00-			8MV 376 757-631	203		8.97			
140 E 25 W tector, 140 E 25 WS tector	F4AE3681D	09/06-			8MV 376 757-631	203		8.97			
140 E 28 tector, 140 E 28 P tector, 140 E 28 FP tector	F4AE0681A, F4AE3681E	09/06-			8MV 376 757-631	203		8.97			
150 E 18, 150 E 18 P	8060.25V.4080, 8060.25V.4000, 8060.45B	01/92-	+Fan	Behr	8MV 376 757-141	550	7	8.96			
150 E 18 K	8060.25V.4080, 8060.25V.4000	01/92-	+Fan	Behr	8MV 376 757-141	550	7	8.96			
150 E 18 tector, 150 E 18 P tector, 150 E 18 FP tector	F4AE3481A	09/06-	-Fan	Behr	8MV 376 731-241	159		8.93			
			+Fan	Behr	8MV 376 757-141	550	7	8.96			
					8MV 376 757-631	203		8.97			
150 E 18 tector	F4AE0681E	09/00-	+Fan	Behr	8MV 376 757-141	550	7	8.96			
					8MV 376 757-631	203		8.97			
150 E 18 K tector	F4AE3481A	09/06-	-Fan	Behr	8MV 376 731-241	159		8.93			
			+Fan	Behr	8MV 376 757-141	550	7	8.96			
	F4AE0681E	09/00-	+Fan	Behr	8MV 376 757-141	550	7	8.96			
150 E 21 tector, 150 E 21 P tector, 150 E 21 FP tector	F4AE0681D, F4AE0681C	09/00-	+Fan	Behr	8MV 376 757-141	550	7	8.96			
					8MV 376 757-631	203		8.97			
150 E 21 K tector	F4AE0681D	09/00-	+Fan	Behr	8MV 376 757-141	550	7	8.96			
150 E 22 tector, 150 E 22 P tector, 150 E 22 FP tector	F4AE3681B	09/06-	-Fan	Behr	8MV 376 731-241	159		8.93			
			+Fan	Behr	8MV 376 757-141	550	7	8.96			
150 E 22 K tector	F4AE3681B	09/06-	-Fan	Behr	8MV 376 731-241	159		8.93			
			+Fan	Behr	8MV 376 757-141	550	7	8.96			
150 E 24 tector, 150 E 25 tector	F4AE0681B, F4AE3681D	09/00-			8MV 376 757-631	203		8.97			
150 E 25 W tector	F4AE3681D	09/06-			8MV 376 757-631	203		8.97			
150 E 28 tector	F4AE0681A, F4AE3681E	09/00-			8MV 376 757-631	203		8.97			
150 E 28 W tector	F4AE3681E	09/06-			8MV 376 757-631	203		8.97			
160 E 18 tector, 160 E 18 P tector	F4AE3481A	09/06-	-Fan	Behr	8MV 376 731-241	159		8.93			
			+Fan	Behr	8MV 376 757-141	550	7	8.96			
160 E 18 K tector	F4AE3481A	09/06-	-Fan	Behr	8MV 376 731-241	159		8.93			
			+Fan	Behr	8MV 376 757-141	550	7	8.96			
160 E 21 tector, 160 E 21 P tector	F4AE0681D, F4AE0681C	09/00-	-Fan	Behr	8MV 376 731-241	159		8.93			
			+Fan	Behr	8MV 376 757-141	550	7	8.96			
					8MV 376 757-631	203		8.97			
160 E 22 tector, 160 E 22 P tector	F4AE3681B	09/06-	-Fan	Behr	8MV 376 731-241	159		8.93			
			+Fan	Behr	8MV 376 757-141	550	7	8.96			
					8MV 376 757-631	203		8.97			
160 E 22 K tector	F4AE3681B	09/06-	-Fan	Behr	8MV 376 731-241	159		8.93			
			+Fan	Behr	8MV 376 757-141	550	7	8.96			
160 E 24 tector, 160 E 24 P tector	F4AE0681B	09/00-			8MV 376 757-631	203		8.97			
160 E 25 tector, 160 E 25 P tector	F4AE3681D	09/06-			8MV 376 757-631	203		8.97			
160 E 28 tector, 160 E 28 P tector	F4AE0681A, F4AE3681E	09/00-			8MV 376 757-631	203		8.97			
180 E 21 T	8060.45.4100 TCA	01/91-	+Fan	Behr	8MV 376 757-141	550	7	8.96			
180 E 21 tector	F4AE0681D, F4AE0681C	09/00-	+Fan	Behr	8MV 376 757-141	550	7	8.96			
					8MV 376 757-631	203		8.97			
180 E 21 K tector	F4AE0681D	09/00-	+Fan	Behr	8MV 376 757-141	550	7	8.96			
180 E 22 tector, 160 E 22 P tector	F4AE3681B	09/06-	+Fan	Behr	8MV 376 757-141	550	7	8.96			
180 E 25 K tector	F4AE3681D	09/06-			8MV 376 757-631	203		8.97			
180 E 28 tector, 180 E 28 P tector	F4AE0681A, F4AE3681E	09/00-			8MV 376 757-631	203		8.97			
320 E 28 T tector	F4AE0681A	09/00-			8MV 376 757-631	203		8.97			
					8MV 376 757-631	203		8.97			
EuroStar											
01/93-02/02											
LD 190 E 38 P	8460.41L TCA	01/93-02/02	+Fan	Behr	8MV 376 727-141	704	8	8.90			
			-Fan; TH	Behr	8MV 376 727-161	233		8.90			
			-Fan; TH	Behr	8MV 376 728-151	249		8.91			
LD 190 E 42, LD 190 E 42 P	8210.42L.400, 8210.42L(TCA)	01/93-02/02	+Fan	Behr	8MV 376 727-141	704	8	8.90			
			-Fan; TH	Behr	8MV 376 727-161	233		8.90			
			-Fan; TH	Behr	8MV 376 728-151	249		8.91			
LD 190 E 47	8210.42M. TCA	01/93-02/02	+Fan	Behr	8MV 376 727-141	704	8	8.90			
			-Fan; TH	Behr	8MV 376 727-161	233		8.90			
			-Fan; TH	Behr	8MV 376 728-151	249		8.91			
LD 190 E 52	8280.42S. TCA	01/93-02/02	+Fan	Behr	8MV 376 727-141	704	8	8.90			
			-Fan; TH	Behr	8MV 376 727-161	233		8.90			
LD 240 E 38	8460.41L.5020	01/93-02/02	+Fan	Behr	8MV 376 727-141	704	8	8.90			
			-Fan; TH	Behr	8MV 376 727-161	233		8.90			
			-Fan; TH	Behr	8MV 376 728-151	249		8.91			
LD 240 E 42 FS, LD 240 E 42 PS	8210.42L.400, 8210.42L(TCA)	01/93-02/02	+Fan	Behr	8MV 376 727-141	704	8	8.90			
			-Fan; TH	Behr	8MV 376 727-161	233		8.90			
			-Fan; TH	Behr	8MV 376 728-151	249		8.91			
LD 240 E 47 PS	8210.42M. TCA	01/93-02/02	+Fan	Behr	8MV 376 727-141	704	8	8.90			
			-Fan; TH	Behr	8MV 376 727-161	233		8.90			
			-Fan; TH	Behr	8MV 376 728-151	249		8.91			
LD 240 E 52 PS	8280.42S. TCA	01/93-02/02	+Fan	Behr	8MV 376 727-141	704	8	8.90			
			-Fan; TH	Behr	8MV 376 727-161	233		8.90			
			-Fan; TH	Behr	8MV 376 728-151	249		8.91			
LD 260 E 42 P	8210.42L.	01/93-02/02	TECDOC 10812; +Fan	Behr	8MV 376 727-141	704	8	8.90			
			TECDOC 10812; -Fan; TH	Behr	8MV 376 727-161	233		8.90			



Iveco

EuroStar		01/93-02/02							
LD 260 E 47	8210.42M. TCA	01/93-02/02	+Fan	Behr	8MV 376 727-141	704	8	8.90	
			-Fan; TH	Behr	8MV 376 727-161	233		8.90	
			-Fan; TH	Behr	8MV 376 728-151	249		8.91	
LD 260 E 52	8280.42S. TCA	01/93-02/02	+Fan	Behr	8MV 376 727-141	704	8	8.90	
			-Fan; TH	Behr	8MV 376 727-161	233		8.90	
LD 400 E 38 TX/P, LD 440 E 38 TX/P	8460.41L.5020, 8460.41N, 8460.41L TCA	01/93-02/02	+Fan	Behr	8MV 376 727-141	704	8	8.90	
			-Fan; TH	Behr	8MV 376 727-161	233		8.90	
			-Fan; TH	Behr	8MV 376 728-151	249		8.91	
LD 400 E 42 TX/P, LD 440 E 42 TX/P	8210.42L.	01/93-02/02	TECDOC 10812; +Fan	Behr	8MV 376 727-141	704	8	8.90	
			TECDOC 10812; -Fan; TH	Behr	8MV 376 727-161	233		8.90	
			-Fan; TH	Behr	8MV 376 728-151	249		8.91	
LD 440 E 38 T	8460.41L TCA, 8460.41N	01/93-02/02	+Fan	Behr	8MV 376 727-141	704	8	8.90	
			-Fan; TH	Behr	8MV 376 727-161	233		8.90	
			-Fan; TH	Behr	8MV 376 728-151	249		8.91	
LD 440 E 38 TZ	8460.41L TCA, 8460.41N	01/93-02/02	+Fan	Behr	8MV 376 727-141	704	8	8.90	
			-Fan; TH	Behr	8MV 376 727-161	233		8.90	
			-Fan; TH	Behr	8MV 376 728-151	249		8.91	
LD 440 E 42 T/P	8210.42L., 8210.42L(TCA)	01/93-02/02	TECDOC 10812; +Fan	Behr	8MV 376 727-141	704	8	8.90	
			TECDOC 10812; -Fan; TH	Behr	8MV 376 727-161	233		8.90	
			-Fan; TH	Behr	8MV 376 728-151	249		8.91	
LD 440 E 42 TZ	8210.42L.	01/93-02/02	TECDOC 10812; +Fan	Behr	8MV 376 727-141	704	8	8.90	
			TECDOC 10812; -Fan; TH	Behr	8MV 376 727-161	233		8.90	
			-Fan; TH	Behr	8MV 376 728-151	249		8.91	
LD 440 E 47 T/P	8210.42M. TCA	01/93-02/02	+Fan	Behr	8MV 376 727-141	704	8	8.90	
			-Fan; TH	Behr	8MV 376 727-161	233		8.90	
			-Fan; TH	Behr	8MV 376 728-151	249		8.91	
LD 440 E 47 TZ	8210.42M. TCA	01/93-02/02	+Fan	Behr	8MV 376 727-141	704	8	8.90	
			-Fan; TH	Behr	8MV 376 727-161	233		8.90	
			-Fan; TH	Behr	8MV 376 728-151	249		8.91	
LD 440 E 52 T	8280.42S. TCA	01/93-02/02	+Fan	Behr	8MV 376 727-141	704	8	8.90	
			-Fan; TH	Behr	8MV 376 727-161	233		8.90	
			-Fan; TH	Behr	8MV 376 728-151	249		8.91	
LD 440 E 52 TZ	8280.42S. TCA	01/93-02/02	+Fan	Behr	8MV 376 727-141	704	8	8.90	
			-Fan; TH	Behr	8MV 376 727-161	233		8.90	
EuroTech MH		09/98-							
190 E 24, 190 E 24 /P	F2BE0681D	09/98-	-Fan; OE Nr. 500345819; TH	Behr	8MV 376 731-291	205		8.93	
			+Fan; TH	Behr	8MV 376 731-381	654	8	8.94	
			-Fan; OE Nr. 500342517; TH	Behr	8MV 376 731-431	205		8.94	
190 E 31, 190 E 31 /P	F2BE0681B	09/98-	-Fan; OE Nr. 500345819; TH	Behr	8MV 376 731-291	205		8.93	
			+Fan; TH	Behr	8MV 376 731-381	654	8	8.94	
			-Fan; OE Nr. 500342517; TH	Behr	8MV 376 731-431	205		8.94	
190 E 31 K	F2BE0681B	09/98-	-Fan; OE Nr. 500345819; TH	Behr	8MV 376 731-291	205		8.93	
			+Fan; TH	Behr	8MV 376 731-381	654	8	8.94	
			-Fan; OE Nr. 500342517; TH	Behr	8MV 376 731-431	205		8.94	
190 E 35, 190 E 35 /P, 190 E 35 /FP	F2BE0681A	09/98-	-Fan; OE Nr. 500345819; TH	Behr	8MV 376 731-291	205		8.93	
			+Fan; TH	Behr	8MV 376 731-381	654	8	8.94	
			-Fan; OE Nr. 500342517; TH	Behr	8MV 376 731-431	205		8.94	
260 E 24 Y/P, 260 E 24 Y/PS, 260 E 24 Y/PT	F2BE0681D	11/99-	-Fan; OE Nr. 500345819; TH	Behr	8MV 376 731-291	205		8.93	
			+Fan; TH	Behr	8MV 376 731-381	654	8	8.94	
			-Fan; OE Nr. 500342517; TH	Behr	8MV 376 731-431	205		8.94	
260 E 31 Y/P, 260 E 31 Y/PS, 260 E 31 Y/PT	F2BE0681B	11/99-	-Fan; OE Nr. 500345819; TH	Behr	8MV 376 731-291	205		8.93	
			+Fan; TH	Behr	8MV 376 731-381	654	8	8.94	
			-Fan; OE Nr. 500342517; TH	Behr	8MV 376 731-431	205		8.94	
260 E 35 Y/P, 260 E 35 Y/PT, 260 E 35 Y/TN	F2BE0681A	11/99-	-Fan; OE Nr. 500345819; TH	Behr	8MV 376 731-291	205		8.93	
			+Fan; TH	Behr	8MV 376 731-381	654	8	8.94	
			-Fan; OE Nr. 500342517; TH	Behr	8MV 376 731-431	205		8.94	
EuroTech MP		01/92-							
180 E 34	8460.41K.406	01/92-12/93	+Fan	Behr	8MV 376 727-141	704	8	8.90	
			-Fan; TH	Behr	8MV 376 727-161	233		8.90	
			-Fan; TH	Behr	8MV 376 728-151	249		8.91	
180 E 38	8460.41L.5020	01/92-12/93	+Fan	Behr	8MV 376 727-141	704	8	8.90	
			-Fan; TH	Behr	8MV 376 727-161	233		8.90	
			-Fan; TH	Behr	8MV 376 728-151	249		8.91	
180 E 42	8210.42L.400	01/92-12/93	+Fan	Behr	8MV 376 727-141	704	8	8.90	
			-Fan; TH	Behr	8MV 376 727-161	233		8.90	
			-Fan; TH	Behr	8MV 376 728-151	249		8.91	
190 E 34	8460.41K.406	01/93-	+Fan	Behr	8MV 376 727-141	704	8	8.90	
			-Fan; TH	Behr	8MV 376 727-161	233		8.90	
			-Fan; OE Nr. 500345819; TH	Behr	8MV 376 731-291	205		8.93	
			+Fan; TH	Behr	8MV 376 731-381	654	8	8.94	
			-Fan; OE Nr. 500342517; TH	Behr	8MV 376 731-431	205		8.94	
190 E 38	8460.41L TCA	01/93-	+Fan	Behr	8MV 376 727-141	704	8	8.90	
			-Fan; TH	Behr	8MV 376 727-161	233		8.90	
			-Fan; TH	Behr	8MV 376 728-151	249		8.91	
			-Fan; OE Nr. 500345819; TH	Behr	8MV 376 731-291	205		8.93	
			+Fan; TH	Behr	8MV 376 731-381	654	8	8.94	
			-Fan; OE Nr. 500342517; TH	Behr	8MV 376 731-431	205		8.94	
190 E 42, 190 E 42 /P	8210.42L.400	01/93-	+Fan	Behr	8MV 376 727-141	704	8	8.90	
			-Fan; TH	Behr	8MV 376 727-161	233		8.90	
			-Fan; TH	Behr	8MV 376 728-151	249		8.91	
240 E 30 PS	8460.41C. TCA	01/97-	-Fan; OE Nr. 500345819; TH	Behr	8MV 376 731-291	205		8.93	
			+Fan; TH	Behr	8MV 376 731-381	654	8	8.94	
			-Fan; OE Nr. 500342517; TH	Behr	8MV 376 731-431	205		8.94	

Kondensator-/Kühlmittelkühler-Lüfter, Visco®
 Condenser-radiator fans, Visco®
 Groupes Moto-Ventilateur (GMV)
 de condenseur ou radiateur, Visco®
 Ventiladores del condensador/radiador, Visco®
 Ventole per condensatore-radiatore, Visco®

Condensator-/Radiateur-ventilatoren, Visco®
 Вентилятор конденсатора/радиатора
 охлаждающей жидкости, Visco®
 Kondensatör/soğutucu madde radyatörü fanı,
 Visco®
 Wentylatory skraplacza/chłodnicy, Visco®

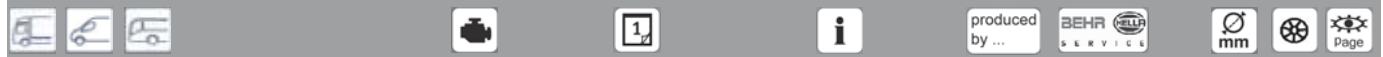


BEHR **HELLA**
 SERVICE



Iveco

EuroTech MP		01/92-						
240 E 34	8460.41K. TCA	09/95-12/96	TECDCOC- 7342; +Fan	Behr	8MV 376 727-141	704	8	8.90
			TECDCOC- 7342; -Fan; TH	Behr	8MV 376 727-161	233		8.90
			-Fan; OE Nr. 500345819; TH	Behr	8MV 376 731-291	205		8.93
			+Fan; TH	Behr	8MV 376 731-381	654	8	8.94
240 E 38	8460.41L.5020	01/92-	-Fan; OE Nr. 500342517; TH	Behr	8MV 376 731-431	205		8.94
			+Fan	Behr	8MV 376 727-141	704	8	8.90
			-Fan; TH	Behr	8MV 376 727-161	233		8.90
			-Fan; TH	Behr	8MV 376 728-151	249		8.91
240 E 42	8210.42L.400	01/92-	+Fan	Behr	8MV 376 727-141	704	8	8.90
			-Fan; TH	Behr	8MV 376 727-161	233		8.90
			-Fan; TH	Behr	8MV 376 728-151	249		8.91
			-Fan; TH	Behr	8MV 376 727-141	704	8	8.90
260 E 38 P	8460.41N	01/94-	+Fan	Behr	8MV 376 727-141	704	8	8.90
			-Fan; TH	Behr	8MV 376 727-161	233		8.90
			-Fan; TH	Behr	8MV 376 728-151	249		8.91
			-Fan; TH	Behr	8MV 376 727-141	704	8	8.90
260 E 42	8210.42L.400	01/94-	+Fan	Behr	8MV 376 727-141	704	8	8.90
			-Fan; TH	Behr	8MV 376 727-161	233		8.90
			-Fan; TH	Behr	8MV 376 728-151	249		8.91
			-Fan; TH	Behr	8MV 376 727-141	704	8	8.90
400 E 34 T, 440 E 34 T	8460.41K.406	01/92-	+Fan	Behr	8MV 376 727-141	704	8	8.90
			-Fan; TH	Behr	8MV 376 727-161	233		8.90
			-Fan; TH	Behr	8MV 376 728-151	249		8.91
			-Fan; OE Nr. 500345819; TH	Behr	8MV 376 731-291	205		8.93
400 E 38 T, 440 E 38 T, 440 E 38 T/P	8460.41L.5020, 8460.41N	01/92-	+Fan; TH	Behr	8MV 376 731-381	654	8	8.94
			-Fan; OE Nr. 500342517; TH	Behr	8MV 376 731-431	205		8.94
			+Fan	Behr	8MV 376 727-141	704	8	8.90
			-Fan; TH	Behr	8MV 376 727-161	233		8.90
400 E 38 TXP	8460.41L.5020, 8460.41N	11/93-12/96	-Fan; TH	Behr	8MV 376 728-151	249		8.91
			-Fan; TH	Behr	8MV 376 728-151	249		8.91
			-Fan; TH	Behr	8MV 376 727-141	704	8	8.90
			-Fan; TH	Behr	8MV 376 727-161	233		8.90
440 E 38 TZ	8460.41L. TCA	01/93-	+Fan	Behr	8MV 376 728-151	249		8.91
			-Fan; TH	Behr	8MV 376 727-141	704	8	8.90
			-Fan; TH	Behr	8MV 376 727-161	233		8.90
			-Fan; TH	Behr	8MV 376 728-151	249		8.91
440 E 42 TZ	8210.42L.400	01/93-	+Fan	Behr	8MV 376 727-141	704	8	8.90
			-Fan; TH	Behr	8MV 376 727-161	233		8.90
			-Fan; TH	Behr	8MV 376 727-161	233		8.90
			-Fan; TH	Behr	8MV 376 728-151	249		8.91
EuroTech MT		01/92-08/98						
MT 180 E 34 R	8460.41K.406	01/92-12/93	+Fan	Behr	8MV 376 727-141	704	8	8.90
			-Fan; TH	Behr	8MV 376 727-161	233		8.90
			-Fan; TH	Behr	8MV 376 728-151	249		8.91
190 E 24	8360.46R.416 TCA	01/97-08/98	-Fan; OE Nr. 500345819; TH	Behr	8MV 376 731-291	205		8.93
			+Fan; TH	Behr	8MV 376 731-381	654	8	8.94
			-Fan; OE Nr. 500342517; TH	Behr	8MV 376 731-431	205		8.94
			-Fan; OE Nr. 500345819; TH	Behr	8MV 376 731-291	205		8.93
190 E 24 K	8360.46R.416 TCA	01/97-08/98	+Fan; TH	Behr	8MV 376 731-381	654	8	8.94
			-Fan; OE Nr. 500342517; TH	Behr	8MV 376 731-431	205		8.94
			-Fan; OE Nr. 500345819; TH	Behr	8MV 376 731-291	205		8.93
			+Fan; TH	Behr	8MV 376 731-381	654	8	8.94
190 E 30	8460.41C.320	01/97-08/98	-Fan; OE Nr. 500342517; TH	Behr	8MV 376 731-431	205		8.94
			-Fan; OE Nr. 500345819; TH	Behr	8MV 376 731-291	205		8.93
			+Fan; TH	Behr	8MV 376 731-381	654	8	8.94
			-Fan; OE Nr. 500342517; TH	Behr	8MV 376 731-431	205		8.94
190 E 30 K	8460.41C.320	01/97-08/98	-Fan; OE Nr. 500345819; TH	Behr	8MV 376 731-291	205		8.93
			+Fan; TH	Behr	8MV 376 731-381	654	8	8.94
			-Fan; OE Nr. 500342517; TH	Behr	8MV 376 731-431	205		8.94
			-Fan; OE Nr. 500345819; TH	Behr	8MV 376 731-291	205		8.93
400 E 30 T	8460.41C.320	01/92-08/98	+Fan; TH	Behr	8MV 376 731-381	654	8	8.94
			-Fan; OE Nr. 500345819; TH	Behr	8MV 376 731-291	205		8.93
			-Fan; OE Nr. 500342517; TH	Behr	8MV 376 731-431	205		8.94
			-Fan; TH	Behr	8MV 376 731-381	654	8	8.94
400 E 34 T	8460.41K.406	01/92-08/98	+Fan	Behr	8MV 376 727-141	704	8	8.90
			-Fan; TH	Behr	8MV 376 727-161	233		8.90
			-Fan; TH	Behr	8MV 376 728-151	249		8.91
			-Fan; OE Nr. 500345819; TH	Behr	8MV 376 731-291	205		8.93
EuroTrakker	01/93-11/04	01/93-11/04	+Fan; TH	Behr	8MV 376 731-381	654	8	8.94
			+Fan; TH	Behr	8MV 376 731-381	654	8	8.94
			+Fan; TH	Behr	8MV 376 731-381	654	8	8.94
			-Fan; OE Nr. 500345819; TH	Behr	8MV 376 731-291	205		8.93
MP 180 E 24 W Cursor	F2BE0681D	09/99-11/04	+Fan; TH	Behr	8MV 376 731-381	654	8	8.94
			+Fan; TH	Behr	8MV 376 731-381	654	8	8.94
			+Fan; TH	Behr	8MV 376 731-381	654	8	8.94
			-Fan; OE Nr. 500345819; TH	Behr	8MV 376 731-291	205		8.93
MP 180 E 25 W	8460.41 T	05/99-11/04	+Fan; TH	Behr	8MV 376 731-381	654	8	8.94
			+Fan; TH	Behr	8MV 376 731-381	654	8	8.94
			+Fan; TH	Behr	8MV 376 731-381	654	8	8.94
			-Fan; OE Nr. 500342517; TH	Behr	8MV 376 731-431	205		8.94
MP 190 E 24 H Cursor	F2BE0681D	09/99-11/04	+Fan; TH	Behr	8MV 376 731-381	654	8	8.94
			+Fan; TH	Behr	8MV 376 731-381	654	8	8.94
			+Fan; TH	Behr	8MV 376 731-381	654	8	8.94
			-Fan; OE Nr. 500342517; TH	Behr	8MV 376 731-431	205		8.94
MP 190 E 30 H	8460.41C.	01/93-11/04	+Fan	Behr	8MV 376 727-141	704	8	8.90
			-Fan; TH	Behr	8MV 376 727-161	233		8.90
			-Fan; OE Nr. 500345819; TH	Behr	8MV 376 731-291	205		8.93
			+Fan; TH	Behr	8MV 376 731-381	654	8	8.94
MP 190 E 30 W	8460.41C.	11/99-11/04	+Fan; TH	Behr	8MV 376 731-381	654	8	8.94
			+Fan; TH	Behr	8MV 376 731-381	654	8	8.94
			-Fan; OE Nr. 500345819; TH	Behr	8MV 376 731-291	205		8.93
			-Fan; OE Nr. 500342517; TH	Behr	8MV 376 731-431	205		8.94
MP 190 E 31 H Cursor	F2BE0681B	09/99-11/04	+Fan	Behr	8MV 376 731-381	654	8	8.94
			-Fan; TH	Behr	8MV 376 731-381	654	8	8.94
			-Fan; OE Nr. 500342517; TH	Behr	8MV 376 731-431	205		8.94
			-Fan; OE Nr. 500345819; TH	Behr	8MV 376 731-291	205		8.93
MP 190 E 31 W Cursor	F2BE0681B	09/99-11/04	+Fan	Behr	8MV 376 727-141	704	8	8.90
			-Fan; TH	Behr	8MV 376 727-161	233		8.90
			-Fan; OE Nr. 500345819; TH	Behr	8MV 376 731-291	205		8.93
			+Fan; TH	Behr	8MV 376 731-381	654	8	8.94
			-Fan; OE Nr. 500342517; TH	Behr	8MV 376 731-431	205		8.94
			+Fan	Behr	8MV 376 727-141	704	8	8.90
			-Fan; TH	Behr	8MV 376 727-161	233		8.90
			-Fan; OE Nr. 500345819; TH	Behr	8MV 376 731-291	205		8.93
			+Fan; TH	Behr	8MV 376 731-381	654	8	8.94
			-Fan; OE Nr. 500342517; TH	Behr	8MV 376 731-431	205		8.94
			-Fan; TH	Behr	8MV 376 731-381	654	8	8.94
			-Fan; OE Nr. 500342517; TH	Behr	8MV 376 731-431	205		8.94



Iveco

EuroTrakker **01/93-11/04**

MP 190 E 34 H	8460.41K.	01/93-11/04	+Fan	Behr	8MV 376 727-141	704	8	8.90
			-Fan; TH	Behr	8MV 376 727-161	233		8.90
			-Fan; OE Nr. 500345819; TH	Behr	8MV 376 731-291	205		8.93
			+Fan; TH	Behr	8MV 376 731-381	654	8	8.94
			-Fan; OE Nr. 500342517; TH	Behr	8MV 376 731-431	205		8.94
MP 190 E 34 W	8460.41K. TCA	11/99-11/04	+Fan; TH	Behr	8MV 376 731-381	654	8	8.94
			8460.41K.	01/93-11/04	+Fan	Behr	8MV 376 727-141	704
	-Fan; TH	Behr	8MV 376 727-161		233		8.90	
	-Fan; OE Nr. 500345819; TH	Behr	8MV 376 731-291		205		8.93	
	+Fan; TH	Behr	8MV 376 731-381	654	8	8.94		
-Fan; OE Nr. 500342517; TH	Behr	8MV 376 731-431	205		8.94			
MP 190 E 35 H Cursor	F2BE0681A	09/99-11/04	-Fan; OE Nr. 500345819; TH	Behr	8MV 376 731-291	205		8.93
			+Fan; TH	Behr	8MV 376 731-381	654	8	8.94
			-Fan; OE Nr. 500342517; TH	Behr	8MV 376 731-431	205		8.94
MP 190 E 35 W Cursor	F2BE0681A	09/99-11/04	-Fan; OE Nr. 500345819; TH	Behr	8MV 376 731-291	205		8.93
			+Fan; TH	Behr	8MV 376 731-381	654	8	8.94
			-Fan; OE Nr. 500342517; TH	Behr	8MV 376 731-431	205		8.94
MP 190 E 37 H	8210.42K.	01/93-11/04	TECDOC- 10809; +Fan	Behr	8MV 376 727-141	704	8	8.90
			TECDOC- 10809; -Fan; TH	Behr	8MV 376 727-161	233		8.90
MP 190 E 37 W	8210.42K.	01/93-11/04	TECDOC- 10809; +Fan	Behr	8MV 376 727-141	704	8	8.90
			TECDOC- 10809; -Fan; TH	Behr	8MV 376 727-161	233		8.90
MP 190 E 42 H	8210.42L.	01/93-11/04	TECDOC- 10812; +Fan	Behr	8MV 376 727-141	704	8	8.90
			TECDOC- 10812; -Fan; TH	Behr	8MV 376 727-161	233		8.90
			-Fan; TH	Behr	8MV 376 728-151	249		8.91
MP 190 E 42 W	8210.42L(TCA), 8210.42L.	01/93-11/04	TECDOC- 10812; +Fan	Behr	8MV 376 727-141	704	8	8.90
			TECDOC- 10812; -Fan; TH	Behr	8MV 376 727-161	233		8.90
			-Fan; TH	Behr	8MV 376 728-151	249		8.91
MP 260 E 27 H Cursor	F2BE0681B	11/99-11/04	+Fan; TH	Behr	8MV 376 731-381	654	8	8.94
MP 260 E 30 H	8460.41C.	01/93-11/04	-Fan; OE Nr. 500345819; TH	Behr	8MV 376 731-291	205		8.93
			+Fan; TH	Behr	8MV 376 731-381	654	8	8.94
			-Fan; OE Nr. 500342517; TH	Behr	8MV 376 731-431	205		8.94
MP 260 E 30 W	8460.41C. TCA	11/99-11/04	+Fan; TH	Behr	8MV 376 731-381	654	8	8.94
MP 260 E 31 H Cursor	F2BE0681B	09/99-11/04	-Fan; OE Nr. 500345819; TH	Behr	8MV 376 731-291	205		8.93
			+Fan; TH	Behr	8MV 376 731-381	654	8	8.94
			-Fan; OE Nr. 500342517; TH	Behr	8MV 376 731-431	205		8.94
MP 260 E 34 H	8460.41K. TCA	11/99-11/04	+Fan; TH	Behr	8MV 376 731-381	654	8	8.94
			8460.41K.	01/93-11/04	+Fan	Behr	8MV 376 727-141	704
	-Fan; TH	Behr	8MV 376 727-161		233		8.90	
	-Fan; OE Nr. 500345819; TH	Behr	8MV 376 731-291		205		8.93	
	+Fan; TH	Behr	8MV 376 731-381	654	8	8.94		
-Fan; OE Nr. 500342517; TH	Behr	8MV 376 731-431	205		8.94			
MP 260 E 34 W	8460.41K. TCA	11/99-11/04	+Fan; TH	Behr	8MV 376 731-381	654	8	8.94
			8460.41K.	01/93-11/04	+Fan	Behr	8MV 376 727-141	704
	-Fan; TH	Behr	8MV 376 727-161		233		8.90	
	-Fan; OE Nr. 500345819; TH	Behr	8MV 376 731-291		205		8.93	
	+Fan; TH	Behr	8MV 376 731-381	654	8	8.94		
-Fan; OE Nr. 500342517; TH	Behr	8MV 376 731-431	205		8.94			
MP 260 E 35 H Cursor	F2BE0681A	01/00-11/04	-Fan; OE Nr. 500345819; TH	Behr	8MV 376 731-291	205		8.93
			+Fan; TH	Behr	8MV 376 731-381	654	8	8.94
			-Fan; OE Nr. 500342517; TH	Behr	8MV 376 731-431	205		8.94
MP 260 E 35 W Cursor	F2BE0681A	09/99-11/04	-Fan; OE Nr. 500345819; TH	Behr	8MV 376 731-291	205		8.93
			+Fan; TH	Behr	8MV 376 731-381	654	8	8.94
			-Fan; OE Nr. 500342517; TH	Behr	8MV 376 731-431	205		8.94
MP 260 E 37 H	8210.42K.	01/93-11/04	TECDOC- 10809; +Fan	Behr	8MV 376 727-141	704	8	8.90
			TECDOC- 10809; -Fan; TH	Behr	8MV 376 727-161	233		8.90
MP 260 E 37 W	8210.42K.	01/93-11/04	TECDOC- 10809; +Fan	Behr	8MV 376 727-141	704	8	8.90
			TECDOC- 10809; -Fan; TH	Behr	8MV 376 727-161	233		8.90
			-Fan; TH	Behr	8MV 376 728-151	249		8.91
MP 260 E 42 H	8210.42L.	01/93-11/04	TECDOC- 10812; +Fan	Behr	8MV 376 727-141	704	8	8.90
			TECDOC- 10812; -Fan; TH	Behr	8MV 376 727-161	233		8.90
			-Fan; TH	Behr	8MV 376 728-151	249		8.91
MP 260 E 42 W	8210.42L., 8210.42L(TCA)	01/93-11/04	TECDOC- 10812; +Fan	Behr	8MV 376 727-141	704	8	8.90
			TECDOC- 10812; -Fan; TH	Behr	8MV 376 727-161	233		8.90
-Fan; TH	Behr	8MV 376 728-151	249		8.91			
MP 260 E 47 H	8210.42M. TCA	11/99-11/04	+Fan	Behr	8MV 376 727-141	704	8	8.90
MP 260 E 47 W	8210.42M. TCA	11/99-11/04	+Fan	Behr	8MV 376 727-141	704	8	8.90
MP 340 E 34 H	8460.41K., 8460.41K. TCA	11/99-11/04	+Fan; TH	Behr	8MV 376 731-381	654	8	8.94
			8460.41K.	01/93-11/04	+Fan	Behr	8MV 376 727-141	704
	-Fan; TH	Behr	8MV 376 727-161		233		8.90	
	-Fan; OE Nr. 500345819; TH	Behr	8MV 376 728-151		249		8.91	
	+Fan; TH	Behr	8MV 376 731-381	654	8	8.94		
-Fan; OE Nr. 500342517; TH	Behr	8MV 376 731-431	205		8.94			
MP 340 E 35 H Cursor	F2BE0681A	09/99-11/04	-Fan; OE Nr. 500345819; TH	Behr	8MV 376 731-291	205		8.93
			+Fan; TH	Behr	8MV 376 731-381	654	8	8.94
			-Fan; OE Nr. 500342517; TH	Behr	8MV 376 731-431	205		8.94
MP 340 E 35 HB Cursor	F2BE0681A	01/01-11/04	-Fan; OE Nr. 500345819; TH	Behr	8MV 376 731-291	205		8.93
			+Fan; TH	Behr	8MV 376 731-381	654	8	8.94
			-Fan; OE Nr. 500342517; TH	Behr	8MV 376 731-431	205		8.94
MP 340 E 37 H	8210.42K.	01/93-11/04	TECDOC- 10809; +Fan	Behr	8MV 376 727-141	704	8	8.90
			TECDOC- 10809; -Fan; TH	Behr	8MV 376 727-161	233		8.90
-Fan; TH	Behr	8MV 376 728-151	249		8.91			

Kondensator-/Kühlmittelkühler-Lüfter, Visco®
 Condenser-radiator fans, Visco®
 Groupes Moto-Ventilateur (GMV)
 de condenseur ou radiateur, Visco®
 Ventiladores del condensador/radiador, Visco®
 Ventole per condensatore-radiatore, Visco®

Condensator-/Radiateur-ventilatoren, Visco®
 Вентилятор конденсатора/радиатора
 охлаждающей жидкости, Visco®
 Kondensatör/soğutucu madde radyatörü fanı,
 Visco®
 Wentylatory skraplacza/chłodnicy, Visco®



BEHR **HELLA**
 S E R V I C E

Icons: truck, car, bus, engine, fan, info, produced by, BEHR HELLA SERVICE, mm, wheel, gear, Page

Iveco

EuroTrakker 01/93-11/04

MP 340 E 42 H	8210.42L.	01/93-11/04	TECDOC- 10812; +Fan -Fan; TH	Behr 8MV 376 727-141 Behr 8MV 376 727-161 Behr 8MV 376 728-151	704 233 249	8 8 8	8.90 8.90 8.91
MP 380 E 34 H	8460.41K., 8460.41K. TCA 8460.41K.	11/99-11/04 01/93-11/04	+Fan; TH +Fan -Fan; TH -Fan; OE Nr. 500345819; TH +Fan; TH -Fan; OE Nr. 500342517; TH	Behr 8MV 376 731-381 Behr 8MV 376 727-141 Behr 8MV 376 727-161 Behr 8MV 376 731-291 Behr 8MV 376 731-381 Behr 8MV 376 731-431	654 704 233 205 654 205	8 8 8 8 8 8	8.94 8.90 8.90 8.93 8.94 8.94
MP 380 E 34 W	8460.41K., 8460.41K. TCA	11/99-11/04	+Fan; TH	Behr 8MV 376 731-381	654	8	8.94
MP 380 E 35 H Cursor	F2BE0681A	01/00-11/04	+Fan; TH	Behr 8MV 376 731-381	654	8	8.94
MP 380 E 35 W Cursor	F2BE0681A	01/00-11/04	+Fan; TH	Behr 8MV 376 731-381	654	8	8.94
MP 380 E 37 H	8210.42K.	01/93-11/04	TECDOC- 10809; +Fan TECDOC- 10809; -Fan; TH -Fan; TH	Behr 8MV 376 727-141 Behr 8MV 376 727-161 Behr 8MV 376 728-151	704 233 249	8 8 8	8.90 8.90 8.91
MP 380 E 37 W	8210.42K.	01/93-11/04	TECDOC- 10809; +Fan TECDOC- 10809; -Fan; TH -Fan; TH	Behr 8MV 376 727-141 Behr 8MV 376 727-161 Behr 8MV 376 728-151	704 233 249	8 8 8	8.90 8.90 8.91
MP 380 E 42 H	8210.42L(TCA), 8210.42L. 8210.42L.	01/93-11/04 01/93-11/04	+Fan -Fan; TH TECDOC- 10812; +Fan TECDOC- 10812; -Fan; TH -Fan; TH	Behr 8MV 376 727-141 Behr 8MV 376 727-161 Behr 8MV 376 728-151 Behr 8MV 376 727-141 Behr 8MV 376 727-161 Behr 8MV 376 728-151	704 233 249 704 233 249	8 8 8 8 8 8	8.90 8.90 8.90 8.90 8.90 8.91
MP 380 E 42 W	8210.42L.	01/93-11/04	TECDOC- 10812; +Fan TECDOC- 10812; -Fan; TH -Fan; TH	Behr 8MV 376 727-141 Behr 8MV 376 727-161 Behr 8MV 376 728-151	704 233 249	8 8 8	8.90 8.90 8.91
MP 380 E 47 H	8210.42M. TCA	11/99-11/04	+Fan	Behr 8MV 376 727-141	704	8	8.90
MP 380 E 47 W	8210.42M. TCA	11/99-11/04	+Fan	Behr 8MV 376 727-141	704	8	8.90
MP 400 E 34 HT	8460.41K., 8460.41K. TCA	01/93-11/04	+Fan -Fan; TH -Fan; OE Nr. 500345819; TH +Fan; TH -Fan; OE Nr. 500342517; TH	Behr 8MV 376 727-141 Behr 8MV 376 727-161 Behr 8MV 376 731-291 Behr 8MV 376 731-381 Behr 8MV 376 731-431	704 233 205 654 205	8 8 8 8 8	8.90 8.90 8.93 8.94 8.94
MP 400 E 35 HT Cursor	F2BE0681A	01/00-11/04	+Fan; TH	Behr 8MV 376 731-381	654	8	8.94
MP 400 E 37 HT	8210.42K., 8210.42K(TCA)	01/93-11/04	TECDOC- 10809; +Fan TECDOC- 10809; -Fan; TH -Fan; TH	Behr 8MV 376 727-141 Behr 8MV 376 727-161 Behr 8MV 376 728-151	704 233 249	8 8 8	8.90 8.90 8.91
MP 400 E 37 WT	8210.42K., 8210.42K(TCA)	01/93-11/04	TECDOC- 10809; +Fan TECDOC- 10809; -Fan; TH -Fan; TH	Behr 8MV 376 727-141 Behr 8MV 376 727-161 Behr 8MV 376 728-151	704 233 249	8 8 8	8.90 8.90 8.91
MP 400 E 42 HT	8210.42L., 8210.42L(TCA)	01/93-11/04	TECDOC- 10812; +Fan TECDOC- 10812; -Fan; TH -Fan; TH	Behr 8MV 376 727-141 Behr 8MV 376 727-161 Behr 8MV 376 728-151	704 233 249	8 8 8	8.90 8.90 8.91
MP 400 E 42 WT	8210.42L., 8210.42L(TCA)	01/93-11/04	TECDOC- 10812; +Fan TECDOC- 10812; -Fan; TH -Fan; TH	Behr 8MV 376 727-141 Behr 8MV 376 727-161 Behr 8MV 376 728-151	704 233 249	8 8 8	8.90 8.90 8.91
MP 410 E 35 H Cursor	F2BE0681A	01/00-11/04	+Fan; TH	Behr 8MV 376 731-381	654	8	8.94
MP 410 E 37 H	8210.42K.	01/93-11/04	TECDOC- 10809; +Fan TECDOC- 10809; -Fan; TH	Behr 8MV 376 727-141 Behr 8MV 376 727-161	704 233	8 8	8.90 8.90
MP 410 E 42 H	8210.42L.	01/93-11/04	TECDOC- 10812; +Fan TECDOC- 10812; -Fan; TH -Fan; TH	Behr 8MV 376 727-141 Behr 8MV 376 727-161 Behr 8MV 376 728-151	704 233 249	8 8 8	8.90 8.90 8.91
MP 410 E 42 W	8210.42L(TCA), 8210.42L.	01/93-11/04	TECDOC- 10812; +Fan TECDOC- 10812; -Fan; TH -Fan; TH	Behr 8MV 376 727-141 Behr 8MV 376 727-161 Behr 8MV 376 728-151	704 233 249	8 8 8	8.90 8.90 8.91
MP 440 E 34 HT	8460.41K. TCA	01/93-11/04	+Fan -Fan; TH -Fan; OE Nr. 500345819; TH +Fan; TH -Fan; OE Nr. 500342517; TH	Behr 8MV 376 727-141 Behr 8MV 376 727-161 Behr 8MV 376 731-291 Behr 8MV 376 731-381 Behr 8MV 376 731-431	704 233 205 654 205	8 8 8 8 8	8.90 8.90 8.93 8.94 8.94
MP 440 E 37 HT	8210.42K(TCA), 8210.42K.	01/93-11/04	TECDOC- 10809; +Fan TECDOC- 10809; -Fan; TH -Fan; TH	Behr 8MV 376 727-141 Behr 8MV 376 727-161 Behr 8MV 376 728-151	704 233 249	8 8 8	8.90 8.90 8.91
MP 440 E 42 HT	8210.42L(TCA), 8210.42L.	01/93-11/04	TECDOC- 10812; +Fan TECDOC- 10812; -Fan; TH -Fan; TH	Behr 8MV 376 727-141 Behr 8MV 376 727-161 Behr 8MV 376 728-151	704 233 249	8 8 8	8.90 8.90 8.91
MP 720 E 37 HT	8210.42K(TCA), 8210.42K.	01/93-11/04	TECDOC- 10809; +Fan TECDOC- 10809; -Fan; TH -Fan; TH	Behr 8MV 376 727-141 Behr 8MV 376 727-161 Behr 8MV 376 728-151	704 233 249	8 8 8	8.90 8.90 8.91
MP 720 E 37 WT	8210.42K(TCA), 8210.42K.	01/93-11/04	TECDOC- 10809; +Fan TECDOC- 10809; -Fan; TH -Fan; TH	Behr 8MV 376 727-141 Behr 8MV 376 727-161 Behr 8MV 376 728-151	704 233 249	8 8 8	8.90 8.90 8.91
MP 720 E 42 HT	8210.42L(TCA), 8210.42L.	01/93-11/04	TECDOC- 10812; +Fan TECDOC- 10812; -Fan; TH -Fan; TH	Behr 8MV 376 727-141 Behr 8MV 376 727-161 Behr 8MV 376 728-151	704 233 249	8 8 8	8.90 8.90 8.91
MP 720 E 42 WT	8210.42L(TCA), 8210.42L.	01/93-11/04	TECDOC- 10812; +Fan TECDOC- 10812; -Fan; TH -Fan; TH	Behr 8MV 376 727-141 Behr 8MV 376 727-161 Behr 8MV 376 728-151	704 233 249	8 8 8	8.90 8.90 8.91
MP 720 E 47 HT	8210.42M. TCA	01/93-11/04	+Fan -Fan; TH	Behr 8MV 376 727-141 Behr 8MV 376 727-161	704 233	8 8	8.90 8.90

Stralis 02/02-

AD 190S27, AT 190S27	F2BE0681F	04/04-	-Fan; OE Nr. 500345819; TH +Fan; TH -Fan; OE Nr. 500342517; TH	Behr 8MV 376 731-291 Behr 8MV 376 731-381 Behr 8MV 376 731-431	205 654 205	8 8 8	8.93 8.94 8.94
----------------------	-----------	--------	--	--	-------------------	-------------	----------------------



Iveco

Stralis		02/02-							
AD 190S30, AD 190S31, AT 190S31	F2BE0681B, F2BE3681C, F2BE0681E	06/03-	-Fan; OE Nr. 500345819; TH	Behr	8MV 376 731-291	205		8.93	
			+Fan; TH	Behr	8MV 376 731-381	654	8	8.94	
			-Fan; OE Nr. 500342517; TH	Behr	8MV 376 731-431	205		8.94	
AD 190S31, AT 190S31	F2BE3681C	04/04-	-Fan; OE Nr. 500345819; TH	Behr	8MV 376 731-291	205		8.93	
			+Fan; TH	Behr	8MV 376 731-381	654	8	8.94	
			-Fan; OE Nr. 500342517; TH	Behr	8MV 376 731-431	205		8.94	
AD 190S35, AT 190S35, AD 190S36, AT 190S36	F2BE0681A, F2BE3681A	06/03-	-Fan; OE Nr. 500345819; TH	Behr	8MV 376 731-291	205		8.93	
			+Fan; TH	Behr	8MV 376 731-381	654	8	8.94	
			-Fan; OE Nr. 500342517; TH	Behr	8MV 376 731-431	205		8.94	
AD 190S35	F2BE0681A	04/04-	-Fan; OE Nr. 500345819; TH	Behr	8MV 376 731-291	205		8.93	
			+Fan; TH	Behr	8MV 376 731-381	654	8	8.94	
			-Fan; OE Nr. 500342517; TH	Behr	8MV 376 731-431	205		8.94	
AD 260S27, AT 260S27	F2BE0681F	04/04-	-Fan; OE Nr. 500345819; TH	Behr	8MV 376 731-291	205		8.93	
			+Fan; TH	Behr	8MV 376 731-381	654	8	8.94	
			-Fan; OE Nr. 500342517; TH	Behr	8MV 376 731-431	205		8.94	
AD 260S30, AT 260S30	F2BE0681E	04/04-	-Fan; OE Nr. 500345819; TH	Behr	8MV 376 731-291	205		8.93	
			+Fan; TH	Behr	8MV 376 731-381	654	8	8.94	
			-Fan; OE Nr. 500342517; TH	Behr	8MV 376 731-431	205		8.94	
AD 260S31, AT 260S31	F2BE0681B, F2BE3681C	06/03-	-Fan; OE Nr. 500345819; TH	Behr	8MV 376 731-291	205		8.93	
			+Fan; TH	Behr	8MV 376 731-381	654	8	8.94	
			-Fan; OE Nr. 500342517; TH	Behr	8MV 376 731-431	205		8.94	
AD 260S35, AT 260S35, AD 260S36, AT 260S36	F2BE0681A, F2BE3681A	06/03-	-Fan; OE Nr. 500345819; TH	Behr	8MV 376 731-291	205		8.93	
			+Fan; TH	Behr	8MV 376 731-381	654	8	8.94	
			-Fan; OE Nr. 500342517; TH	Behr	8MV 376 731-431	205		8.94	
AD 260S35	F2BE0681A	04/04-	-Fan; OE Nr. 500345819; TH	Behr	8MV 376 731-291	205		8.93	
			+Fan; TH	Behr	8MV 376 731-381	654	8	8.94	
			-Fan; OE Nr. 500342517; TH	Behr	8MV 376 731-431	205		8.94	
AD 440S35, AT 440S35, AD 440S36, AT 440S36	F2BE0681A, F2BE3681A	06/03-	-Fan; OE Nr. 500345819; TH	Behr	8MV 376 731-291	205		8.93	
			+Fan; TH	Behr	8MV 376 731-381	654	8	8.94	
			-Fan; OE Nr. 500342517; TH	Behr	8MV 376 731-431	205		8.94	

MAN

E 2000		05/00-							
19.310 FALK	D 2866 LF23	05/00-	EL; Depth 138 mm		8MV 376 758-511	236		8.98	
			EL; Depth 119 mm		8MV 376 758-541	236		8.98	
			Depth 114 mm		8MV 376 758-551	190		8.99	
19.310 FALS	D 2866 LF23	05/00-	-Fan; EL; Depth 128 mm		8MV 376 758-471	190		8.98	
			EL; Depth 138 mm		8MV 376 758-511	236		8.98	
			EL; Depth 119 mm		8MV 376 758-541	236		8.98	
			Depth 114 mm		8MV 376 758-551	190		8.99	
19.310 FLS	D 2866 LF23	05/00-	-Fan; EL; Depth 128 mm		8MV 376 758-471	190		8.98	
			EL; Depth 138 mm		8MV 376 758-511	236		8.98	
			EL; Depth 119 mm		8MV 376 758-541	236		8.98	
			Depth 114 mm		8MV 376 758-551	190		8.99	
19.310 FLK	D 2866 LF23	05/00-	-Fan; EL; Depth 128 mm		8MV 376 758-471	190		8.98	
			EL; Depth 138 mm		8MV 376 758-511	236		8.98	
			EL; Depth 119 mm		8MV 376 758-541	236		8.98	
			Depth 114 mm		8MV 376 758-551	190		8.99	
19.360 FALK	D 2866 LF24	05/00-	-Fan; EL; Depth 128 mm		8MV 376 758-471	190		8.98	
			EL; Depth 138 mm		8MV 376 758-511	236		8.98	
			EL; Depth 119 mm		8MV 376 758-541	236		8.98	
			Depth 114 mm		8MV 376 758-551	190		8.99	
19.360 FLK	D 2866 LF24	05/00-	-Fan; EL; Depth 128 mm		8MV 376 758-471	190		8.98	
			EL; Depth 138 mm		8MV 376 758-511	236		8.98	
			EL; Depth 119 mm		8MV 376 758-541	236		8.98	
			Depth 114 mm		8MV 376 758-551	190		8.99	
19.410 FALK	D 2866 LF25	05/00-	-Fan; EL; Depth 128 mm		8MV 376 758-471	190		8.98	
			Depth 114 mm		8MV 376 758-551	190		8.99	
19.360 FALS	D 2866 LF24	05/00-	-Fan; EL; Depth 128 mm		8MV 376 758-471	190		8.98	
			EL; Depth 138 mm		8MV 376 758-511	236		8.98	
			EL; Depth 119 mm		8MV 376 758-541	236		8.98	
			Depth 114 mm		8MV 376 758-551	190		8.99	
19.360 FLS	D 2866 LF24	05/00-	-Fan; EL; Depth 128 mm		8MV 376 758-471	190		8.98	
			EL; Depth 138 mm		8MV 376 758-511	236		8.98	
			EL; Depth 119 mm		8MV 376 758-541	236		8.98	
			Depth 114 mm		8MV 376 758-551	190		8.99	
19.410 FLK	D 2866 LF25	05/00-	-Fan; EL; Depth 128 mm		8MV 376 758-471	190		8.98	
			Depth 114 mm		8MV 376 758-551	190		8.99	
19.410 FALS	D 2866 LF25	05/00-	-Fan; EL; Depth 128 mm		8MV 376 758-471	190		8.98	
			Depth 114 mm		8MV 376 758-551	190		8.99	
19.410 FLS	D 2866 LF25	05/00-	-Fan; EL; Depth 128 mm		8MV 376 758-471	190		8.98	
			Depth 114 mm		8MV 376 758-551	190		8.99	
19.460 FALK	D 2876 LF 03	05/00-	EL; Depth 138 mm		8MV 376 758-511	236		8.98	
			EL; Depth 119 mm		8MV 376 758-541	236		8.98	
			Depth 114 mm		8MV 376 758-551	190		8.99	
19.460 FALS	D 2876 LF 03	05/00-	EL; Depth 138 mm		8MV 376 758-511	236		8.98	
			EL; Depth 119 mm		8MV 376 758-541	236		8.98	
			Depth 114 mm		8MV 376 758-551	190		8.99	
19.460 FLS	D 2876 LF 03	05/00-	EL; Depth 138 mm		8MV 376 758-511	236		8.98	
			EL; Depth 119 mm		8MV 376 758-541	236		8.98	
			Depth 114 mm		8MV 376 758-551	190		8.99	
19.460 FLK	D 2876 LF 03	05/00-	EL; Depth 138 mm		8MV 376 758-511	236		8.98	
			EL; Depth 119 mm		8MV 376 758-541	236		8.98	
			Depth 114 mm		8MV 376 758-551	190		8.99	

Kondensator-/Kühlmittelkühler-Lüfter, Visco®
 Condenser-radiator fans, Visco®
 Groupes Moto-Ventilateur (GMV)
 de condenseur ou radiateur, Visco®
 Ventiladores del condensador/radiador, Visco®
 Ventole per condensatore-radiatore, Visco®

Condensator-/Radiateur-ventilatoren, Visco®
 Вентилятор конденсатора/радиатора
 охлаждающей жидкости, Visco®
 Kondensatör/soğutucu madde radyatörü fanı,
 Visco®
 Wentylatory skraplacza/chłodnicy, Visco®



MAN

E 2000

05/00-

26.310 FAVLC	D 2866 LF23	05/00-	-Fan; EL; Depth 128 mm EL; Depth 138 mm EL; Depth 119 mm Depth 114 mm	8MV 376 758-471 8MV 376 758-511 8MV 376 758-541 8MV 376 758-551	190 236 236 190	8.98 8.98 8.98 8.99
26.310 FAVLK	D 2866 LF23	05/00-	-Fan; EL; Depth 128 mm EL; Depth 138 mm EL; Depth 119 mm Depth 114 mm	8MV 376 758-471 8MV 376 758-511 8MV 376 758-541 8MV 376 758-551	190 236 236 190	8.98 8.98 8.98 8.99
26.360 FAVLC	D 2866 LF24	05/00-	-Fan; EL; Depth 128 mm EL; Depth 138 mm EL; Depth 119 mm Depth 114 mm	8MV 376 758-471 8MV 376 758-511 8MV 376 758-541 8MV 376 758-551	190 236 236 190	8.98 8.98 8.98 8.99
26.360 FAVLK	D 2866 LF24	05/00-	-Fan; EL; Depth 128 mm EL; Depth 138 mm EL; Depth 119 mm Depth 114 mm	8MV 376 758-471 8MV 376 758-511 8MV 376 758-541 8MV 376 758-551	190 236 236 190	8.98 8.98 8.98 8.99
26.410 DFARC	D 2866 LF25	05/00-	-Fan; EL; Depth 128 mm Depth 114 mm	8MV 376 758-471 8MV 376 758-551	190 190	8.98 8.99
26.410 DFRC, FAVLC	D 2866 LF25	05/00-	-Fan; EL; Depth 128 mm Depth 114 mm	8MV 376 758-471 8MV 376 758-551	190 190	8.98 8.99
26.410 FAVLK	D 2866 LF25	05/00-	-Fan; EL; Depth 128 mm Depth 114 mm	8MV 376 758-471 8MV 376 758-551	190 190	8.98 8.99
26.460 DFLRS	D 2876 LF 03	05/00-	EL; Depth 138 mm EL; Depth 119 mm Depth 114 mm	8MV 376 758-511 8MV 376 758-541 8MV 376 758-551	236 236 190	8.98 8.98 8.99
26.460 DFARC	D 2876 LF 03	05/00-	EL; Depth 138 mm EL; Depth 119 mm Depth 114 mm	8MV 376 758-511 8MV 376 758-541 8MV 376 758-551	236 236 190	8.98 8.98 8.99
26.460 FAVLC	D 2876 LF 03	05/00-	EL; Depth 138 mm EL; Depth 119 mm Depth 114 mm	8MV 376 758-511 8MV 376 758-541 8MV 376 758-551	236 236 190	8.98 8.98 8.99
26.460 FAVLK	D 2876 LF 03	05/00-	EL; Depth 138 mm EL; Depth 119 mm Depth 114 mm	8MV 376 758-511 8MV 376 758-541 8MV 376 758-551	236 236 190	8.98 8.98 8.99
28.310 FNLC	D 2866 LF23	05/00-	-Fan; EL; Depth 128 mm EL; Depth 138 mm EL; Depth 119 mm Depth 114 mm	8MV 376 758-471 8MV 376 758-511 8MV 376 758-541 8MV 376 758-551	190 236 236 190	8.98 8.98 8.98 8.99
28.360 FANLC	D 2866 LF24	05/00-	-Fan; EL; Depth 128 mm EL; Depth 138 mm EL; Depth 119 mm Depth 114 mm	8MV 376 758-471 8MV 376 758-511 8MV 376 758-541 8MV 376 758-551	190 236 236 190	8.98 8.98 8.98 8.99
28.360 FNALC	D 2866 LF24	05/00-	-Fan; EL; Depth 128 mm EL; Depth 138 mm EL; Depth 119 mm Depth 114 mm	8MV 376 758-471 8MV 376 758-511 8MV 376 758-541 8MV 376 758-551	190 236 236 190	8.98 8.98 8.98 8.99
28.360 FANLK	D 2866 LF24	05/00-	-Fan; EL; Depth 128 mm EL; Depth 138 mm EL; Depth 119 mm Depth 114 mm	8MV 376 758-471 8MV 376 758-511 8MV 376 758-541 8MV 376 758-551	190 236 236 190	8.98 8.98 8.98 8.99
28.360 FNLC	D 2866 LF24	05/00-	-Fan; EL; Depth 128 mm EL; Depth 138 mm EL; Depth 119 mm Depth 114 mm	8MV 376 758-471 8MV 376 758-511 8MV 376 758-541 8MV 376 758-551	190 236 236 190	8.98 8.98 8.98 8.99
28.410 FANLC	D 2866 LF25	05/00-	-Fan; EL; Depth 128 mm Depth 114 mm	8MV 376 758-471 8MV 376 758-551	190 190	8.98 8.99
28.410 FANLK	D 2866 LF25	05/00-	-Fan; EL; Depth 128 mm Depth 114 mm	8MV 376 758-471 8MV 376 758-551	190 190	8.98 8.99
28.410 FNLC	D 2866 LF25	05/00-	-Fan; EL; Depth 128 mm Depth 114 mm	8MV 376 758-471 8MV 376 758-551	190 190	8.98 8.99
28.460 FANLC	D 2876 LF 03	05/00-	EL; Depth 138 mm EL; Depth 119 mm Depth 114 mm	8MV 376 758-511 8MV 376 758-541 8MV 376 758-551	236 236 190	8.98 8.98 8.99
28.460 FANLK	D 2876 LF 03	05/00-	EL; Depth 138 mm EL; Depth 119 mm Depth 114 mm	8MV 376 758-511 8MV 376 758-541 8MV 376 758-551	236 236 190	8.98 8.98 8.99
28.460 FNLC	D 2876 LF 03	05/00-	EL; Depth 138 mm EL; Depth 119 mm Depth 114 mm	8MV 376 758-511 8MV 376 758-541 8MV 376 758-551	236 236 190	8.98 8.98 8.99
29.460 FVAS	D 2876 LF 03	05/00-	EL; Depth 138 mm EL; Depth 119 mm Depth 114 mm	8MV 376 758-511 8MV 376 758-541 8MV 376 758-551	236 236 190	8.98 8.98 8.99
30.310 FNLC	D 2866 LF23	05/00-	-Fan; EL; Depth 128 mm EL; Depth 138 mm EL; Depth 119 mm Depth 114 mm	8MV 376 758-471 8MV 376 758-511 8MV 376 758-541 8MV 376 758-551	190 236 236 190	8.98 8.98 8.98 8.99
30.360 FANLC	D 2866 LF24	05/00-	-Fan; EL; Depth 128 mm EL; Depth 138 mm EL; Depth 119 mm Depth 114 mm	8MV 376 758-471 8MV 376 758-511 8MV 376 758-541 8MV 376 758-551	190 236 236 190	8.98 8.98 8.98 8.99
30.360 FANLK	D 2866 LF24	05/00-	-Fan; EL; Depth 128 mm EL; Depth 138 mm EL; Depth 119 mm Depth 114 mm	8MV 376 758-471 8MV 376 758-511 8MV 376 758-541 8MV 376 758-551	190 236 236 190	8.98 8.98 8.98 8.99



MAN

E 2000		05/00-					
30.360 FNLC	D 2866 LF24	05/00-	-Fan; EL; Depth 128 mm EL; Depth 138 mm EL; Depth 119 mm Depth 114 mm	8MV 376 758-471 8MV 376 758-511 8MV 376 758-541 8MV 376 758-551	190 236 236 190	8.98 8.98 8.98 8.99	
30.410 FANLC	D 2866 LF25	05/00-	-Fan; EL; Depth 128 mm Depth 114 mm	8MV 376 758-471 8MV 376 758-551	190 190	8.98 8.99	
30.410 FANLK	D 2866 LF25	05/00-	Depth 114 mm	8MV 376 758-551	190	8.99	
30.410 FNLC	D 2866 LF25	05/00-	-Fan; EL; Depth 128 mm Depth 114 mm	8MV 376 758-471 8MV 376 758-551	190 190	8.98 8.99	
30.460 FANLC	D 2876 LF 03	05/00-	EL; Depth 138 mm EL; Depth 119 mm Depth 114 mm	8MV 376 758-511 8MV 376 758-541 8MV 376 758-551	236 236 190	8.98 8.98 8.99	
30.460 FANLK	D 2876 LF 03	05/00-	EL; Depth 138 mm EL; Depth 119 mm Depth 114 mm	8MV 376 758-511 8MV 376 758-541 8MV 376 758-551	236 236 190	8.98 8.98 8.99	
30.460 FNLC	D 2876 LF 03	05/00-	EL; Depth 138 mm EL; Depth 119 mm Depth 114 mm	8MV 376 758-511 8MV 376 758-541 8MV 376 758-551	236 236 190	8.98 8.98 8.99	
32.310 VFLC	D 2866 LF23	05/00-	-Fan; EL; Depth 128 mm EL; Depth 138 mm EL; Depth 119 mm Depth 114 mm	8MV 376 758-471 8MV 376 758-511 8MV 376 758-541 8MV 376 758-551	190 236 236 190	8.98 8.98 8.98 8.99	
32.310 VFNLC	D 2866 LF23	05/00-	-Fan; EL; Depth 128 mm EL; Depth 138 mm EL; Depth 119 mm Depth 114 mm	8MV 376 758-471 8MV 376 758-511 8MV 376 758-541 8MV 376 758-551	190 236 236 190	8.98 8.98 8.98 8.99	
32.360 VFLC	D 2866 LF24	05/00-	-Fan; EL; Depth 128 mm EL; Depth 138 mm EL; Depth 119 mm Depth 114 mm	8MV 376 758-471 8MV 376 758-511 8MV 376 758-541 8MV 376 758-551	190 236 236 190	8.98 8.98 8.98 8.99	
32.360 VFNLC	D 2866 LF24	05/00-	-Fan; EL; Depth 128 mm EL; Depth 138 mm EL; Depth 119 mm Depth 114 mm	8MV 376 758-471 8MV 376 758-511 8MV 376 758-541 8MV 376 758-551	190 236 236 190	8.98 8.98 8.98 8.99	
32.410 VFARK	D 2866 LF25	05/00-	-Fan; EL; Depth 128 mm Depth 114 mm	8MV 376 758-471 8MV 376 758-551	190 190	8.98 8.99	
32.410 VFNLC	D 2866 LF25	05/00-	-Fan; EL; Depth 128 mm Depth 114 mm	8MV 376 758-471 8MV 376 758-551	190 190	8.98 8.99	
32.410 VFLC,VFRC, VFLRC	D 2866 LF25	05/00-	-Fan; EL; Depth 128 mm Depth 114 mm	8MV 376 758-471 8MV 376 758-551	190 190	8.98 8.99	
32.460 VFLC, VFLRC	D 2876 LF 03	05/00-	EL; Depth 138 mm EL; Depth 119 mm Depth 114 mm	8MV 376 758-511 8MV 376 758-541 8MV 376 758-551	236 236 190	8.98 8.98 8.99	
32.460 VFNLC	D 2876 LF 03	05/00-	EL; Depth 138 mm EL; Depth 119 mm Depth 114 mm	8MV 376 758-511 8MV 376 758-541 8MV 376 758-551	236 236 190	8.98 8.98 8.99	
33.360 DFALC	D 2866 LF24	05/00-	-Fan; EL; Depth 128 mm EL; Depth 138 mm EL; Depth 119 mm Depth 114 mm	8MV 376 758-471 8MV 376 758-511 8MV 376 758-541 8MV 376 758-551	190 236 236 190	8.98 8.98 8.98 8.99	
33.360 DFAK, DFALK	D 2866 LF24	05/00-	-Fan; EL; Depth 128 mm EL; Depth 138 mm EL; Depth 119 mm Depth 114 mm	8MV 376 758-471 8MV 376 758-511 8MV 376 758-541 8MV 376 758-551	190 236 236 190	8.98 8.98 8.98 8.99	
33.360 DFALS	D 2866 LF24	04/01-	-Fan; EL; Depth 128 mm EL; Depth 138 mm EL; Depth 119 mm Depth 114 mm	8MV 376 758-471 8MV 376 758-511 8MV 376 758-541 8MV 376 758-551	190 236 236 190	8.98 8.98 8.98 8.99	
33.360 DFLS	D 2866 LF24	05/00-	-Fan; EL; Depth 128 mm EL; Depth 138 mm EL; Depth 119 mm Depth 114 mm	8MV 376 758-471 8MV 376 758-511 8MV 376 758-541 8MV 376 758-551	190 236 236 190	8.98 8.98 8.98 8.99	
33.360 DFLC	D 2866 LF24	05/00-	-Fan; EL; Depth 128 mm EL; Depth 138 mm EL; Depth 119 mm Depth 114 mm	8MV 376 758-471 8MV 376 758-511 8MV 376 758-541 8MV 376 758-551	190 236 236 190	8.98 8.98 8.98 8.99	
33.360 DFLK	D 2866 LF24	05/00-	-Fan; EL; Depth 128 mm EL; Depth 138 mm EL; Depth 119 mm Depth 114 mm	8MV 376 758-471 8MV 376 758-511 8MV 376 758-541 8MV 376 758-551	190 236 236 190	8.98 8.98 8.98 8.99	
33.410 DFALC	D 2866 LF25	05/00-	-Fan; EL; Depth 128 mm Depth 114 mm	8MV 376 758-471 8MV 376 758-551	190 190	8.98 8.99	
33.410 DFAK, DFALK	D 2866 LF25	05/00-	-Fan; EL; Depth 128 mm Depth 114 mm	8MV 376 758-471 8MV 376 758-551	190 190	8.98 8.99	
33.410 DFLC	D 2866 LF25	05/00-	Depth 114 mm	8MV 376 758-551	190	8.99	
33.410 DFALS	D 2866 LF25	04/01-	-Fan; EL; Depth 128 mm Depth 114 mm	8MV 376 758-471 8MV 376 758-551	190 190	8.98 8.99	
33.410 DFLS	D 2866 LF25	05/00-	-Fan; EL; Depth 128 mm Depth 114 mm	8MV 376 758-471 8MV 376 758-551	190 190	8.98 8.99	
33.410 DFLK	D 2866 LF25	05/00-	-Fan; EL; Depth 128 mm Depth 114 mm	8MV 376 758-471 8MV 376 758-551	190 190	8.98 8.99	
33.460 DFALC	D 2876 LF 03	05/00-	EL; Depth 138 mm EL; Depth 119 mm Depth 114 mm	8MV 376 758-511 8MV 376 758-541 8MV 376 758-551	236 236 190	8.98 8.98 8.99	

Kondensator-/Kühlmittelkühler-Lüfter, Visco®
 Condenser-radiator fans, Visco®
 Groupes Moto-Ventilateur (GMV)
 de condenseur ou radiateur, Visco®
 Ventiladores del condensador/radiador, Visco®
 Ventole per condensatore-radiatore, Visco®

Condensator-/Radiateur-ventilatoren, Visco®
 Вентилятор конденсатора/радиатора
 охлаждающей жидкости, Visco®
 Kondensatör/soğutucu madde radyatörü fanı,
 Visco®
 Wentylatory skraplacza/chłodnicy, Visco®



BEHR **HELLA**
 SERVICE

MAN							
E 2000		05/00-					
33.460 DFAK, DFALK	D 2876 LF 03	05/00-	EL; Depth 138 mm	8MV 376 758-511	236	8.98	
			EL; Depth 119 mm	8MV 376 758-541	236	8.98	
			Depth 114 mm	8MV 376 758-551	190	8.99	
33.460 DFLLC	D 2876 LF 03	05/00-	EL; Depth 138 mm	8MV 376 758-511	236	8.98	
			EL; Depth 119 mm	8MV 376 758-541	236	8.98	
			Depth 114 mm	8MV 376 758-551	190	8.99	
33.460 DFLK	D 2876 LF 03	05/00-	EL; Depth 138 mm	8MV 376 758-511	236	8.98	
			EL; Depth 119 mm	8MV 376 758-541	236	8.98	
			Depth 114 mm	8MV 376 758-551	190	8.99	
33.460 DFALS	D 2876 LF 03	04/01-	EL; Depth 138 mm	8MV 376 758-511	236	8.98	
			EL; Depth 119 mm	8MV 376 758-541	236	8.98	
			Depth 114 mm	8MV 376 758-551	190	8.99	
33.460 DFLLS	D 2876 LF 03	05/00-	EL; Depth 138 mm	8MV 376 758-511	236	8.98	
			EL; Depth 119 mm	8MV 376 758-541	236	8.98	
			Depth 114 mm	8MV 376 758-551	190	8.99	
35.360 VFAK	D 2866 LF24	05/00-	-Fan; EL; Depth 128 mm	8MV 376 758-471	190	8.98	
			EL; Depth 138 mm	8MV 376 758-511	236	8.98	
			EL; Depth 119 mm	8MV 376 758-541	236	8.98	
			Depth 114 mm	8MV 376 758-551	190	8.99	
35.410 FVNLC	D 2866 LF25	05/00-	-Fan; EL; Depth 128 mm	8MV 376 758-471	190	8.98	
			Depth 114 mm	8MV 376 758-551	190	8.99	
35.410 VFAK	D 2866 LF25	05/00-	-Fan; EL; Depth 128 mm	8MV 376 758-471	190	8.98	
			Depth 114 mm	8MV 376 758-551	190	8.99	
35.460 FVNLC	D 2876 LF 03	05/00-	EL; Depth 138 mm	8MV 376 758-511	236	8.98	
			EL; Depth 119 mm	8MV 376 758-541	236	8.98	
			Depth 114 mm	8MV 376 758-551	190	8.99	
35.460 VFAK	D 2876 LF 03	05/00-	EL; Depth 138 mm	8MV 376 758-511	236	8.98	
			EL; Depth 119 mm	8MV 376 758-541	236	8.98	
			Depth 114 mm	8MV 376 758-551	190	8.99	
41.360 VFAK	D 2866 LF24	05/00-	-Fan; EL; Depth 128 mm	8MV 376 758-471	190	8.98	
			EL; Depth 138 mm	8MV 376 758-511	236	8.98	
			EL; Depth 119 mm	8MV 376 758-541	236	8.98	
			Depth 114 mm	8MV 376 758-551	190	8.99	
41.410 VFAK	D 2866 LF25	05/00-	-Fan; EL; Depth 128 mm	8MV 376 758-471	190	8.98	
			Depth 114 mm	8MV 376 758-551	190	8.99	
41.460 DFVS, DFVLS	D 2876 LF 03	06/00-	EL; Depth 138 mm	8MV 376 758-511	236	8.98	
			EL; Depth 119 mm	8MV 376 758-541	236	8.98	
			Depth 114 mm	8MV 376 758-551	190	8.99	
41.460 VFAK	D 2876 LF 03	05/00-	EL; Depth 138 mm	8MV 376 758-511	236	8.98	
			EL; Depth 119 mm	8MV 376 758-541	236	8.98	
			Depth 114 mm	8MV 376 758-551	190	8.99	
50.410 VFAK	D 2866 LF25	05/00-	-Fan; EL; Depth 128 mm	8MV 376 758-471	190	8.98	
			Depth 114 mm	8MV 376 758-551	190	8.99	
50.410 VFAVK, VFAV-G	D 2866 LF25	03/01-	-Fan; EL; Depth 128 mm	8MV 376 758-471	190	8.98	
			Depth 114 mm	8MV 376 758-551	190	8.99	
50.410 VFK	D 2866 LF25	05/00-	-Fan; EL; Depth 128 mm	8MV 376 758-471	190	8.98	
			Depth 114 mm	8MV 376 758-551	190	8.99	
50.410 VFVK, VFV-G	D 2866 LF25	10/00-	-Fan; EL; Depth 128 mm	8MV 376 758-471	190	8.98	
			Depth 114 mm	8MV 376 758-551	190	8.99	
50.460 VFK	D 2876 LF 03	05/00-	EL; Depth 138 mm	8MV 376 758-511	236	8.98	
			EL; Depth 119 mm	8MV 376 758-541	236	8.98	
			Depth 114 mm	8MV 376 758-551	190	8.99	
50.460 VFAK	D 2876 LF 03	05/00-	EL; Depth 138 mm	8MV 376 758-511	236	8.98	
			EL; Depth 119 mm	8MV 376 758-541	236	8.98	
			Depth 114 mm	8MV 376 758-551	190	8.99	
50.460 VFAVK, VFAV-G	D 2876 LF 03	03/01-	EL; Depth 138 mm	8MV 376 758-511	236	8.98	
			EL; Depth 119 mm	8MV 376 758-541	236	8.98	
			Depth 114 mm	8MV 376 758-551	190	8.99	
50.460 VFVK, VFV-G	D 2876 LF 03	10/00-	EL; Depth 138 mm	8MV 376 758-511	236	8.98	
			EL; Depth 119 mm	8MV 376 758-541	236	8.98	
			Depth 114 mm	8MV 376 758-551	190	8.99	
F 2000		01/94-					
18.273 F, FL, FLL	D 2865 LF22	06/94-	Depth 114 mm	8MV 376 758-551	190	8.99	
19.273 F, FL, FLL	D 2865 LF22	01/94-	-Fan; TH	Behr 8MV 376 731-281	203	8.93	
			Depth 114 mm	8MV 376 758-551	190	8.99	
19.273 FA	D 2865 LF22	01/94-	-Fan; TH	Behr 8MV 376 731-281	203	8.93	
			Depth 114 mm	8MV 376 758-551	190	8.99	
19.273 FS,19.273 FLS	D 2865 LF22	01/94-12/95	-Fan; TH	Behr 8MV 376 731-281	203	8.93	
			Depth 114 mm	8MV 376 758-551	190	8.99	
19.273 FK	D 2865 LF22	01/94-	-Fan; TH	Behr 8MV 376 731-281	203	8.93	
			Depth 114 mm	8MV 376 758-551	190	8.99	
19.273 FAK	D 2865 LF22	01/94-	-Fan; TH	Behr 8MV 376 731-281	203	8.93	
			Depth 114 mm	8MV 376 758-551	190	8.99	
19.293 FC,19.293 FLC,19.293 FLLC	D 2865 LF20, D 2865 LF24	01/94-	-Fan; TH	Behr 8MV 376 731-281	203	8.93	
			Depth 114 mm	8MV 376 758-551	190	8.99	
19.293 FS,19.293 FLS,19.293 FLLS	D 2865 LF20, D 2865 LF24	01/94-	-Fan; TH	Behr 8MV 376 731-281	203	8.93	
			Depth 114 mm	8MV 376 758-551	190	8.99	
19.293 FK,19.293 FLK	D 2865 LF20, D 2865 LF24	01/94-	-Fan; TH	Behr 8MV 376 731-281	203	8.93	
			Depth 114 mm	8MV 376 758-551	190	8.99	
19.293 FAC	D 2865 LF20, D 2865 LF24	01/94-	-Fan; TH	Behr 8MV 376 731-281	203	8.93	
			Depth 114 mm	8MV 376 758-551	190	8.99	
19.293 FAS	D 2865 LF20, D 2865 LF24	01/94-	-Fan; TH	Behr 8MV 376 731-281	203	8.93	
			Depth 114 mm	8MV 376 758-551	190	8.99	
19.293 FAK	D 2865 LF20, D 2865 LF24	01/94-	-Fan; TH	Behr 8MV 376 731-281	203	8.93	
			Depth 114 mm	8MV 376 758-551	190	8.99	



MAN

F 2000

01/94-

19.314 FC, FLC, FLLC, FLLW, FRC, FLRC, FLLRC, FLL, FLLR, F-N	D 2866 LF34	06/98-	EL; Depth 138 mm EL; Depth 119 mm Depth 114 mm	Behr	8MV 376 758-511 8MV 376 758-541 8MV 376 758-551	236 236 190	8.98 8.98 8.99
19.314 FS, FLS, FLLS, FRS, FLRS, FLLRS	D 2866 LF34	06/98-	-Fan; EL; Depth 128 mm EL; Depth 138 mm EL; Depth 119 mm Depth 114 mm	Behr	8MV 376 758-471 8MV 376 758-511 8MV 376 758-541 8MV 376 758-551	190 236 236 190	8.98 8.98 8.98 8.99
19.314 FAC		05/01-	EL; Depth 138 mm EL; Depth 119 mm Depth 114 mm	Behr	8MV 376 758-511 8MV 376 758-541 8MV 376 758-551	236 236 190	8.98 8.98 8.99
19.314 FAS	D 2866 LF34	06/98-	-Fan; EL; Depth 128 mm EL; Depth 138 mm EL; Depth 119 mm Depth 114 mm	Behr	8MV 376 758-471 8MV 376 758-511 8MV 376 758-541 8MV 376 758-551	190 236 236 190	8.98 8.98 8.98 8.99
19.314 FAK, FA-KI		05/01-	EL; Depth 138 mm EL; Depth 119 mm Depth 114 mm	Behr	8MV 376 758-511 8MV 376 758-541 8MV 376 758-551	236 236 190	8.98 8.98 8.99
19.314 FK, FLK, F-KI, FL-KI	D 2866 LF34	06/98-	-Fan; EL; Depth 128 mm EL; Depth 138 mm EL; Depth 119 mm Depth 114 mm	Behr	8MV 376 758-471 8MV 376 758-511 8MV 376 758-541 8MV 376 758-551	190 236 236 190	8.98 8.98 8.98 8.99
19.323 FC, 19.323 FLC, 19.323 FLLC	D 2865 LF23	01/94-12/95	-Fan; TH Depth 114 mm	Behr	8MV 376 731-281 8MV 376 758-551	203 190	8.93 8.99
19.323 FAC	D 2865 LF23	01/94-12/95	-Fan; TH Depth 114 mm	Behr	8MV 376 731-281 8MV 376 758-551	203 190	8.93 8.99
19.323 FS, 19.323 FLS, 19.323 FLLS	D 2865 LF23	01/94-12/95	-Fan; TH Depth 114 mm	Behr	8MV 376 731-281 8MV 376 758-551	203 190	8.93 8.99
19.323 FAS	D 2865 LF23	01/94-12/95	-Fan; TH Depth 114 mm	Behr	8MV 376 731-281 8MV 376 758-551	203 190	8.93 8.99
19.323 FK, 19.323 FLK	D 2865 LF23	01/94-12/95	-Fan; TH Depth 114 mm	Behr	8MV 376 731-281 8MV 376 758-551	203 190	8.93 8.99
19.323 FAK	D 2865 LF23	01/94-12/95	-Fan; TH Depth 114 mm	Behr	8MV 376 731-281 8MV 376 758-551	203 190	8.93 8.99
19.343 FC, 19.343 FLC, 19.343 FLLC	D 2865 LF21	01/94-	-Fan; TH	Behr	8MV 376 731-281	203	8.93
19.343 FAC	D 2865 LF21	01/94-	-Fan; TH	Behr	8MV 376 731-281	203	8.93
19.343 FS, 19.343 FLS, 19.343 FLLS	D 2865 LF21	01/94-	-Fan; TH	Behr	8MV 376 731-281	203	8.93
19.343 FAS	D 2865 LF21	01/94-	-Fan; TH	Behr	8MV 376 731-281	203	8.93
19.343 FK, 19.343 FLK	D 2865 LF21	01/94-	-Fan; TH	Behr	8MV 376 731-281	203	8.93
19.343 FAK	D 2865 LF21	01/94-	-Fan; TH	Behr	8MV 376 731-281	203	8.93
19.364 FC, FLC, FLLC, FLLW, FRC, FLRC, FLLRC, FLL, FLLR, F-N	D 2866 LF35	06/98-	-Fan; EL; Depth 128 mm EL; Depth 138 mm EL; Depth 119 mm Depth 114 mm	Behr	8MV 376 758-471 8MV 376 758-511 8MV 376 758-541 8MV 376 758-551	190 236 236 190	8.98 8.98 8.98 8.99
19.364 FAC	D 2866 LF35	06/98-	-Fan; EL; Depth 128 mm EL; Depth 138 mm EL; Depth 119 mm Depth 114 mm	Behr	8MV 376 758-471 8MV 376 758-511 8MV 376 758-541 8MV 376 758-551	190 236 236 190	8.98 8.98 8.98 8.99
19.364 FS, FLS, FLLS, FRS, FLRS, FLLRS	D 2866 LF35	06/98-	-Fan; EL; Depth 128 mm EL; Depth 138 mm EL; Depth 119 mm Depth 114 mm	Behr	8MV 376 758-471 8MV 376 758-511 8MV 376 758-541 8MV 376 758-551	190 236 236 190	8.98 8.98 8.98 8.99
19.364 FAS	D 2866 LF35	06/98-	-Fan; EL; Depth 128 mm EL; Depth 138 mm EL; Depth 119 mm Depth 114 mm	Behr	8MV 376 758-471 8MV 376 758-511 8MV 376 758-541 8MV 376 758-551	190 236 236 190	8.98 8.98 8.98 8.99
19.364 FK, FLK, F-KI, FL-KI	D 2866 LF35	06/98-	-Fan; EL; Depth 128 mm EL; Depth 138 mm EL; Depth 119 mm Depth 114 mm	Behr	8MV 376 758-471 8MV 376 758-511 8MV 376 758-541 8MV 376 758-551	190 236 236 190	8.98 8.98 8.98 8.99
19.364 FAK, FA-KI	D 2866 LF35	06/98-	-Fan; EL; Depth 128 mm EL; Depth 138 mm EL; Depth 119 mm Depth 114 mm	Behr	8MV 376 758-471 8MV 376 758-511 8MV 376 758-541 8MV 376 758-551	190 236 236 190	8.98 8.98 8.98 8.99
19.373 FC, FLC, FLLC, FRC, FLRC, F-NL	D 2866 LF21	01/94-	-Fan; TH -Fan; EL; Depth 128 mm EL; Depth 138 mm EL; Depth 119 mm Depth 114 mm	Behr	8MV 376 731-281 8MV 376 758-471 8MV 376 758-511 8MV 376 758-541 8MV 376 758-551	203 190 236 236 190	8.93 8.98 8.98 8.98 8.99
19.373 FAC	D 2866 LF21	01/94-	-Fan; TH -Fan; EL; Depth 128 mm EL; Depth 138 mm EL; Depth 119 mm Depth 114 mm	Behr	8MV 376 731-281 8MV 376 758-471 8MV 376 758-511 8MV 376 758-541 8MV 376 758-551	203 190 236 236 190	8.93 8.98 8.98 8.98 8.99
19.373 FS, FLS, FLLS, FRS, FLRS, FLLRS	D 2866 LF21	01/94-	-Fan; TH -Fan; EL; Depth 128 mm EL; Depth 138 mm EL; Depth 119 mm Depth 114 mm	Behr	8MV 376 731-281 8MV 376 758-471 8MV 376 758-511 8MV 376 758-541 8MV 376 758-551	203 190 236 236 190	8.93 8.98 8.98 8.98 8.99
19.373 FAS	D 2866 LF21	01/94-	-Fan; TH -Fan; EL; Depth 128 mm EL; Depth 138 mm EL; Depth 119 mm Depth 114 mm	Behr	8MV 376 731-281 8MV 376 758-471 8MV 376 758-511 8MV 376 758-541 8MV 376 758-551	203 190 236 236 190	8.93 8.98 8.98 8.98 8.99

Kondensator-/Kühlmittelkühler-Lüfter, Visco®
 Condenser-radiator fans, Visco®
 Groupes Moto-Ventilateur (GMV)
 de condenseur ou radiateur, Visco®
 Ventiladores del condensador/radiador, Visco®
 Ventole per condensatore-radiatore, Visco®

Condensator-/Radiateur-ventilatoren, Visco®
 Вентилятор конденсатора/радиатора
 охлаждающей жидкости, Visco®
 Kondensatör/soğutucu madde radyatörü fanı,
 Visco®
 Wentylatory skraplacza/chłodnicy, Visco®



S E R V I C E



produced by ...



MAN

F 2000

01/94-

19.373 FK, FLK, F-KI, FL-KI	D 2866 LF21	01/94-	-Fan; TH -Fan; EL; Depth 128 mm EL; Depth 138 mm EL; Depth 119 mm Depth 114 mm	Behr	8MV 376 731-281 8MV 376 758-471 8MV 376 758-511 8MV 376 758-541 8MV 376 758-551	203 190 236 236 190	8.93 8.98 8.98 8.98 8.99
19.373 FAK, FA-KI	D 2866 LF21	01/94-	-Fan; TH -Fan; EL; Depth 128 mm EL; Depth 138 mm EL; Depth 119 mm Depth 114 mm	Behr	8MV 376 731-281 8MV 376 758-471 8MV 376 758-511 8MV 376 758-541 8MV 376 758-551	203 190 236 236 190	8.93 8.98 8.98 8.98 8.99
19.403 FC, FLC, FLLC, FRC, FLRC, F-NL	D 2866 LF20	01/94-	-Fan; TH -Fan; EL; Depth 128 mm EL; Depth 138 mm EL; Depth 119 mm Depth 114 mm	Behr	8MV 376 731-281 8MV 376 758-471 8MV 376 758-511 8MV 376 758-541 8MV 376 758-551	203 190 236 236 190	8.93 8.98 8.98 8.98 8.99
19.403 FAC	D 2866 LF20	01/94-	-Fan; TH -Fan; EL; Depth 128 mm EL; Depth 138 mm EL; Depth 119 mm Depth 114 mm	Behr	8MV 376 731-281 8MV 376 758-471 8MV 376 758-511 8MV 376 758-541 8MV 376 758-551	203 190 236 236 190	8.93 8.98 8.98 8.98 8.99
19.403 FS, FLS, FLLS, FRS, FLRS, FLLRS	D 2866 LF20	01/94-	-Fan; TH -Fan; EL; Depth 128 mm EL; Depth 138 mm EL; Depth 119 mm Depth 114 mm	Behr	8MV 376 731-281 8MV 376 758-471 8MV 376 758-511 8MV 376 758-541 8MV 376 758-551	203 190 236 236 190	8.93 8.98 8.98 8.98 8.99
19.403 FAS	D 2866 LF20	01/94-	-Fan; TH -Fan; EL; Depth 128 mm EL; Depth 138 mm EL; Depth 119 mm Depth 114 mm	Behr	8MV 376 731-281 8MV 376 758-471 8MV 376 758-511 8MV 376 758-541 8MV 376 758-551	203 190 236 236 190	8.93 8.98 8.98 8.98 8.99
19.403 FK, FLK, F-KI, FL-KI	D 2866 LF20	01/94-	-Fan; TH -Fan; EL; Depth 128 mm EL; Depth 138 mm EL; Depth 119 mm Depth 114 mm	Behr	8MV 376 731-281 8MV 376 758-471 8MV 376 758-511 8MV 376 758-541 8MV 376 758-551	203 190 236 236 190	8.93 8.98 8.98 8.98 8.99
19.403 FAK, FA-KI	D 2866 LF20	01/94-	-Fan; TH -Fan; EL; Depth 128 mm EL; Depth 138 mm EL; Depth 119 mm Depth 114 mm	Behr	8MV 376 731-281 8MV 376 758-471 8MV 376 758-511 8MV 376 758-541 8MV 376 758-551	203 190 236 236 190	8.93 8.98 8.98 8.98 8.99
19.414 FC, FLC, FLLC, FRC, FLRC, FLLRC, FLL, FLLR, F-NL	D 2866 LF31	06/98-	-Fan; EL; Depth 128 mm EL; Depth 138 mm Depth 114 mm		8MV 376 758-471 8MV 376 758-511 8MV 376 758-551	190 236 190	8.98 8.98 8.99
19.414 FAC	D 2866 LF31	06/98-	-Fan; EL; Depth 128 mm EL; Depth 138 mm Depth 114 mm		8MV 376 758-471 8MV 376 758-511 8MV 376 758-551	190 236 190	8.98 8.98 8.99
19.414 FS, FLS, FLLS, FRS, FLRS, FLLRS	D 2866 LF31	06/98-	-Fan; EL; Depth 128 mm EL; Depth 138 mm Depth 114 mm		8MV 376 758-471 8MV 376 758-511 8MV 376 758-551	190 236 190	8.98 8.98 8.99
19.414 FAS	D 2866 LF31	06/98-	-Fan; EL; Depth 128 mm EL; Depth 138 mm Depth 114 mm		8MV 376 758-471 8MV 376 758-511 8MV 376 758-551	190 236 190	8.98 8.98 8.99
19.414 FK, FLK, F-KI, FL-KI	D 2866 LF31	06/98-	-Fan; EL; Depth 128 mm EL; Depth 138 mm Depth 114 mm		8MV 376 758-471 8MV 376 758-511 8MV 376 758-551	190 236 190	8.98 8.98 8.99
19.414 FAK, FA-KI	D 2866 LF31	06/98-	-Fan; EL; Depth 128 mm EL; Depth 138 mm Depth 114 mm		8MV 376 758-471 8MV 376 758-511 8MV 376 758-551	190 236 190	8.98 8.98 8.99
19.423 FC, FLC, FLLC, F-NL	D 2866 LF22	01/94-	-Fan; TH -Fan; EL; Depth 128 mm EL; Depth 138 mm EL; Depth 119 mm Depth 114 mm	Behr	8MV 376 731-281 8MV 376 758-471 8MV 376 758-511 8MV 376 758-541 8MV 376 758-551	203 190 236 236 190	8.93 8.98 8.98 8.98 8.99
19.423 FAC	D 2866 LF22	01/94-12/95	-Fan; TH -Fan; EL; Depth 128 mm EL; Depth 138 mm EL; Depth 119 mm Depth 114 mm	Behr	8MV 376 731-281 8MV 376 758-471 8MV 376 758-511 8MV 376 758-541 8MV 376 758-551	203 190 236 236 190	8.93 8.98 8.98 8.98 8.99
19.423 FS, FLS, FLLS	D 2866 LF22	01/94-	-Fan; TH -Fan; EL; Depth 128 mm EL; Depth 138 mm EL; Depth 119 mm Depth 114 mm	Behr	8MV 376 731-281 8MV 376 758-471 8MV 376 758-511 8MV 376 758-541 8MV 376 758-551	203 190 236 236 190	8.93 8.98 8.98 8.98 8.99
19.423 FAS	D 2866 LF22	01/94-12/95	-Fan; TH -Fan; EL; Depth 128 mm EL; Depth 138 mm EL; Depth 119 mm Depth 114 mm	Behr	8MV 376 731-281 8MV 376 758-471 8MV 376 758-511 8MV 376 758-541 8MV 376 758-551	203 190 236 236 190	8.93 8.98 8.98 8.98 8.99
19.423 FK, FLK, F-KI, FL-KI	D 2866 LF22	01/94-	-Fan; TH -Fan; EL; Depth 128 mm EL; Depth 138 mm EL; Depth 119 mm Depth 114 mm	Behr	8MV 376 731-281 8MV 376 758-471 8MV 376 758-511 8MV 376 758-541 8MV 376 758-551	203 190 236 236 190	8.93 8.98 8.98 8.98 8.99



MAN

		01/94-							
19.423 FAK, FA-KI	D 2866 LF22	01/94-	-Fan; TH	Behr	8MV 376 731-281	203	8.93		
			-Fan; EL; Depth 128 mm		8MV 376 758-471	190	8.98		
			EL; Depth 138 mm		8MV 376 758-511	236	8.98		
			EL; Depth 119 mm		8MV 376 758-541	236	8.98		
			Depth 114 mm		8MV 376 758-551	190	8.99		
19.463 FC, FLC, FLLC, FRC, FLRC, F-NL	D 2876 LF 02	01/94-	-Fan; TH	Behr	8MV 376 731-281	203	8.93		
			EL; Depth 138 mm		8MV 376 758-511	236	8.98		
			EL; Depth 119 mm		8MV 376 758-541	236	8.98		
			Depth 114 mm		8MV 376 758-551	190	8.99		
19.463 FAC	D 2876 LF 02	01/94-	-Fan; TH	Behr	8MV 376 731-281	203	8.93		
			EL; Depth 138 mm		8MV 376 758-511	236	8.98		
			EL; Depth 119 mm		8MV 376 758-541	236	8.98		
			Depth 114 mm		8MV 376 758-551	190	8.99		
19.463 FS, FLS, FLLS, FRS, FLRS, FLLRS	D 2876 LF 02	01/94-	-Fan; TH	Behr	8MV 376 731-281	203	8.93		
			EL; Depth 138 mm		8MV 376 758-511	236	8.98		
			EL; Depth 119 mm		8MV 376 758-541	236	8.98		
			Depth 114 mm		8MV 376 758-551	190	8.99		
19.463 FAS	D 2876 LF 02	01/94-	-Fan; TH	Behr	8MV 376 731-281	203	8.93		
			EL; Depth 138 mm		8MV 376 758-511	236	8.98		
			EL; Depth 119 mm		8MV 376 758-541	236	8.98		
			Depth 114 mm		8MV 376 758-551	190	8.99		
19.463 FK, FLK, F-KI, FL-KI	D 2876 LF 02	01/94-	-Fan; TH	Behr	8MV 376 731-281	203	8.93		
			EL; Depth 138 mm		8MV 376 758-511	236	8.98		
			EL; Depth 119 mm		8MV 376 758-541	236	8.98		
			Depth 114 mm		8MV 376 758-551	190	8.99		
19.463 FAK, FA-KI	D 2876 LF 02	01/94-	-Fan; TH	Behr	8MV 376 731-281	203	8.93		
			EL; Depth 138 mm		8MV 376 758-511	236	8.98		
			EL; Depth 119 mm		8MV 376 758-541	236	8.98		
			Depth 114 mm		8MV 376 758-551	190	8.99		
19.464 FC, FLC, FLLC, FLL, FRC, FLLR, FLLRC, FLLW, F-NL	D 2876 LF 06	06/98-	-Fan; TH	Behr	8MV 376 731-281	203	8.93		
			EL; Depth 138 mm		8MV 376 758-511	236	8.98		
			EL; Depth 119 mm		8MV 376 758-541	236	8.98		
			Depth 114 mm		8MV 376 758-551	190	8.99		
19.464 FS, FLS, FLLS, FRS, FLRS, FLLRS	D 2876 LF 06	06/98-	-Fan; TH	Behr	8MV 376 731-281	203	8.93		
			EL; Depth 138 mm		8MV 376 758-511	236	8.98		
			EL; Depth 119 mm		8MV 376 758-541	236	8.98		
			Depth 114 mm		8MV 376 758-551	190	8.99		
19.464 FK, FLK, F-KI, FL-KI	D 2876 LF 06	06/98-	-Fan; TH	Behr	8MV 376 731-281	203	8.93		
			EL; Depth 138 mm		8MV 376 758-511	236	8.98		
			EL; Depth 119 mm		8MV 376 758-541	236	8.98		
			Depth 114 mm		8MV 376 758-551	190	8.99		
19.464 FAC	D 2876 LF 06	06/98-	-Fan; TH	Behr	8MV 376 731-281	203	8.93		
			EL; Depth 138 mm		8MV 376 758-511	236	8.98		
			EL; Depth 119 mm		8MV 376 758-541	236	8.98		
			Depth 114 mm		8MV 376 758-551	190	8.99		
19.464 FAK, FA-KI	D 2876 LF 06	06/98-	-Fan; TH	Behr	8MV 376 731-281	203	8.93		
			EL; Depth 138 mm		8MV 376 758-511	236	8.98		
			EL; Depth 119 mm		8MV 376 758-541	236	8.98		
			Depth 114 mm		8MV 376 758-551	190	8.99		
19.464 FAS	D 2876 LF 06	06/98-	-Fan; TH	Behr	8MV 376 731-281	203	8.93		
			EL; Depth 138 mm		8MV 376 758-511	236	8.98		
			EL; Depth 119 mm		8MV 376 758-541	236	8.98		
			Depth 114 mm		8MV 376 758-551	190	8.99		
23.293 FNLLC	D 2865 LF20, D 2865 LF24	01/94-	-Fan; TH	Behr	8MV 376 731-281	203	8.93		
			Depth 114 mm		8MV 376 758-551	190	8.99		
23.314 FNLLC		05/01-	EL; Depth 138 mm		8MV 376 758-511	236	8.98		
			EL; Depth 119 mm		8MV 376 758-541	236	8.98		
			Depth 114 mm		8MV 376 758-551	190	8.99		
23.343 FNLLC	D 2865 LF21	01/94-	-Fan; TH	Behr	8MV 376 731-281	203	8.93		
23.364 FNLLC		05/01-	EL; Depth 138 mm		8MV 376 758-511	236	8.98		
			EL; Depth 119 mm		8MV 376 758-541	236	8.98		
			Depth 114 mm		8MV 376 758-551	190	8.99		
23.403 FNLLC	D 2866 LF20	01/94-	-Fan; TH	Behr	8MV 376 731-281	203	8.93		
			EL; Depth 138 mm		8MV 376 758-511	236	8.98		
			EL; Depth 119 mm		8MV 376 758-541	236	8.98		
			Depth 114 mm		8MV 376 758-551	190	8.99		
23.414 FNLLC		05/01-	EL; Depth 138 mm		8MV 376 758-511	236	8.98		
			Depth 114 mm		8MV 376 758-551	190	8.99		
23.463 FNLLC	D 2876 LF 02	01/94-	-Fan; TH	Behr	8MV 376 731-281	203	8.93		
			EL; Depth 138 mm		8MV 376 758-511	236	8.98		
			EL; Depth 119 mm		8MV 376 758-541	236	8.98		
			Depth 114 mm		8MV 376 758-551	190	8.99		
23.464 FNLLC		05/01-	-Fan; TH	Behr	8MV 376 731-281	203	8.93		
			EL; Depth 138 mm		8MV 376 758-511	236	8.98		
			EL; Depth 119 mm		8MV 376 758-541	236	8.98		
			Depth 114 mm		8MV 376 758-551	190	8.99		
24.273 FNLLC	D 2865 LF22	01/94-12/95	-Fan; TH	Behr	8MV 376 731-281	203	8.93		
			Depth 114 mm		8MV 376 758-551	190	8.99		
24.293 FNLLC	D 2865 LF24	01/94-	-Fan; TH	Behr	8MV 376 731-281	203	8.93		
			Depth 114 mm		8MV 376 758-551	190	8.99		
24.314 FNLLRC		05/01-	EL; Depth 138 mm		8MV 376 758-511	236	8.98		
			EL; Depth 119 mm		8MV 376 758-541	236	8.98		
			Depth 114 mm		8MV 376 758-551	190	8.99		
24.323 FNLLC	D 2865 LF23	01/94-12/95	-Fan; TH	Behr	8MV 376 731-281	203	8.93		
			Depth 114 mm		8MV 376 758-551	190	8.99		
24.343 FNLLC	D 2865 LF21	01/94-	-Fan; TH	Behr	8MV 376 731-281	203	8.93		

Kondensator-/Kühlmittelkühler-Lüfter, Visco®
 Condenser-radiator fans, Visco®
 Groupes Moto-Ventilateur (GMV)
 de condenseur ou radiateur, Visco®
 Ventiladores del condensador/radiador, Visco®
 Ventole per condensatore-radiatore, Visco®

Condensator-/Radiateur-ventilatoren, Visco®
 Вентилятор конденсатора/радиатора
 охлаждающей жидкости, Visco®
 Kondensatör/soğutucu madde radyatörü fanı,
 Visco®
 Wentylatory skraplacza/chłodnicy, Visco®



S E R V I C E

Icons: Truck, Car, Bus, Engine, Information, Produced by, BEHR HELLA SERVICE, mm, Wheel, Page

MAN		F 2000		01/94-		
24.364 FNLLRC		05/01-	EL; Depth 138 mm EL; Depth 119 mm Depth 114 mm	8MV 376 758-511 8MV 376 758-541 8MV 376 758-551	236 236 190	8.98 8.98 8.99
24.373 FNLLC	D 2866 LF21	01/94-12/95	-Fan; TH -Fan; EL; Depth 128 mm EL; Depth 138 mm EL; Depth 119 mm Depth 114 mm	Behr 8MV 376 731-281 8MV 376 758-471 8MV 376 758-511 8MV 376 758-541 8MV 376 758-551	203 190 236 236 190	8.93 8.98 8.98 8.98 8.99
24.403 FNLLC	D 2866 LF20	01/94-	-Fan; TH -Fan; EL; Depth 128 mm EL; Depth 138 mm EL; Depth 119 mm Depth 114 mm	Behr 8MV 376 731-281 8MV 376 758-471 8MV 376 758-511 8MV 376 758-541 8MV 376 758-551	203 190 236 236 190	8.93 8.98 8.98 8.98 8.99
24.414 FNLLRC		05/01-	EL; Depth 138 mm Depth 114 mm	8MV 376 758-511 8MV 376 758-551	236 190	8.98 8.99
24.423 FNLLC	D 2866 LF22	01/94-12/95	-Fan; TH -Fan; EL; Depth 128 mm EL; Depth 138 mm EL; Depth 119 mm Depth 114 mm	Behr 8MV 376 731-281 8MV 376 758-471 8MV 376 758-511 8MV 376 758-541 8MV 376 758-551	203 190 236 236 190	8.93 8.98 8.98 8.98 8.99
24.463 FNLLC	D 2876 LF 02	01/94-	-Fan; TH EL; Depth 138 mm EL; Depth 119 mm Depth 114 mm	Behr 8MV 376 731-281 8MV 376 758-511 8MV 376 758-541 8MV 376 758-551	203 236 236 190	8.93 8.98 8.98 8.99
24.464 FNLLRC		05/01-	-Fan; TH EL; Depth 138 mm EL; Depth 119 mm Depth 114 mm	Behr 8MV 376 731-281 8MV 376 758-511 8MV 376 758-541 8MV 376 758-551	203 236 236 190	8.93 8.98 8.98 8.99
26.273 DFC,26.273 DFLC	D 2865 LF22	01/94-12/95	-Fan; TH Depth 114 mm	Behr 8MV 376 731-281 8MV 376 758-551	203 190	8.93 8.99
26.273 DFS,26.273 DFLS	D 2865 LF22	01/94-12/95	-Fan; TH Depth 114 mm	Behr 8MV 376 731-281 8MV 376 758-551	203 190	8.93 8.99
26.273 DFK,26.273 DFLK	D 2865 LF22	01/94-12/95	-Fan; TH Depth 114 mm	Behr 8MV 376 731-281 8MV 376 758-551	203 190	8.93 8.99
26.273 FNLC,26.273 FNLLC,26.273 FVLC	D 2865 LF22	01/94-12/95	-Fan; TH Depth 114 mm	Behr 8MV 376 731-281 8MV 376 758-551	203 190	8.93 8.99
26.273 FNLS,26.273 FVLS	D 2865 LF22	01/94-12/95	-Fan; TH Depth 114 mm	Behr 8MV 376 731-281 8MV 376 758-551	203 190	8.93 8.99
26.293 DFC,26.293 DFLC	D 2865 LF20, D 2865 LF24	01/94-	-Fan; TH Depth 114 mm	Behr 8MV 376 731-281 8MV 376 758-551	203 190	8.93 8.99
26.293 DFS,26.293 DFLS	D 2865 LF20, D 2865 LF24	01/94-	-Fan; TH Depth 114 mm	Behr 8MV 376 731-281 8MV 376 758-551	203 190	8.93 8.99
26.293 DFK,26.293 DFLK	D 2865 LF20, D 2865 LF24	01/94-	-Fan; TH Depth 114 mm	Behr 8MV 376 731-281 8MV 376 758-551	203 190	8.93 8.99
26.293 FNLC,26.293 FNLLC,26.293 FVLC	D 2865 LF20, D 2865 LF24	01/94-	-Fan; TH Depth 114 mm	Behr 8MV 376 731-281 8MV 376 758-551	203 190	8.93 8.99
26.293 FNLS,26.293 FVLS	D 2865 LF20, D 2865 LF24	01/94-	-Fan; TH Depth 114 mm	Behr 8MV 376 731-281 8MV 376 758-551	203 190	8.93 8.99
26.314 DFC, DFLC		05/01-	EL; Depth 138 mm EL; Depth 119 mm Depth 114 mm	8MV 376 758-511 8MV 376 758-541 8MV 376 758-551	236 236 190	8.98 8.98 8.99
26.314 DFS, DFLS	D 2866 LF23	05/01-	-Fan; EL; Depth 128 mm EL; Depth 138 mm EL; Depth 119 mm Depth 114 mm	8MV 376 758-471 8MV 376 758-511 8MV 376 758-541 8MV 376 758-551	190 236 236 190	8.98 8.98 8.98 8.99
26.314 DFK, DFLK	D 2866 LF23	05/01-	-Fan; EL; Depth 128 mm EL; Depth 138 mm EL; Depth 119 mm Depth 114 mm	8MV 376 758-471 8MV 376 758-511 8MV 376 758-541 8MV 376 758-551	190 236 236 190	8.98 8.98 8.98 8.99
26.314 FNLC, FNLLC, FNLLRC, FNLLW, FVLC	D 2866 LF23	05/01-	-Fan; EL; Depth 128 mm EL; Depth 138 mm EL; Depth 119 mm Depth 114 mm	8MV 376 758-471 8MV 376 758-511 8MV 376 758-541 8MV 376 758-551	190 236 236 190	8.98 8.98 8.98 8.99
26.314 FNLS	D 2866 LF23	05/01-	-Fan; EL; Depth 128 mm EL; Depth 138 mm EL; Depth 119 mm Depth 114 mm	8MV 376 758-471 8MV 376 758-511 8MV 376 758-541 8MV 376 758-551	190 236 236 190	8.98 8.98 8.98 8.99
26.314 FVLS, FVLSRS	D 2866 LF23	05/01-	-Fan; EL; Depth 128 mm EL; Depth 138 mm EL; Depth 119 mm Depth 114 mm	8MV 376 758-471 8MV 376 758-511 8MV 376 758-541 8MV 376 758-551	190 236 236 190	8.98 8.98 8.98 8.99
26.314 FVL-KO	D 2866 LF23	05/01-	-Fan; EL; Depth 128 mm EL; Depth 138 mm EL; Depth 119 mm Depth 114 mm	8MV 376 758-471 8MV 376 758-511 8MV 376 758-541 8MV 376 758-551	190 236 236 190	8.98 8.98 8.98 8.99
26.314 DF-TM	D 2866 LF23	05/01-	-Fan; EL; Depth 128 mm EL; Depth 138 mm EL; Depth 119 mm Depth 114 mm	8MV 376 758-471 8MV 376 758-511 8MV 376 758-541 8MV 376 758-551	190 236 236 190	8.98 8.98 8.98 8.99
26.323 DFC,26.323 DFLC	D 2865 LF23	01/94-12/95	-Fan; TH -Fan; EL; Depth 128 mm Depth 114 mm	Behr 8MV 376 731-281 8MV 376 758-471 8MV 376 758-551	203 190 190	8.93 8.98 8.99
26.323 DFS,26.323 DFLS	D 2865 LF23	01/94-12/95	-Fan; TH -Fan; EL; Depth 128 mm Depth 114 mm	Behr 8MV 376 731-281 8MV 376 758-471 8MV 376 758-551	203 190 190	8.93 8.98 8.99



MAN

F 2000

01/94-

26.323 DFK,26.323 DFLK	D 2865 LF23	01/94-12/95	-Fan; TH -Fan; EL; Depth 128 mm Depth 114 mm	Behr	8MV 376 731-281 8MV 376 758-471 8MV 376 758-551	203 190 190	8.93 8.98 8.99
26.323 FNLC,26.323 FNLLC,26.323 FVLC	D 2865 LF23	01/94-12/95	-Fan; TH -Fan; EL; Depth 128 mm Depth 114 mm	Behr	8MV 376 731-281 8MV 376 758-471 8MV 376 758-551	203 190 190	8.93 8.98 8.99
26.323 FNLS,26.323 FVLS	D 2865 LF23	01/94-12/95	-Fan; TH -Fan; EL; Depth 128 mm Depth 114 mm	Behr	8MV 376 731-281 8MV 376 758-471 8MV 376 758-551	203 190 190	8.93 8.98 8.99
26.343 DFC,26.343 DFLC	D 2865 LF21	01/94-	-Fan; TH	Behr	8MV 376 731-281	203	8.93
26.343 DFS,26.343 DFSL	D 2865 LF21	01/94-	-Fan; TH	Behr	8MV 376 731-281	203	8.93
26.343 DFK,26.343 DFLK	D 2865 LF21	01/94-	-Fan; TH	Behr	8MV 376 731-281	203	8.93
26.343 FNLC,26.343 FNLLC,26.343 FVLC	D 2865 LF21	01/94-	-Fan; TH	Behr	8MV 376 731-281	203	8.93
26.343 FNLS,26.343 FVLS	D 2865 LF21	01/94-	-Fan; TH	Behr	8MV 376 731-281	203	8.93
26.364 DFC, DFLC	D 2866 LF24	05/01-	-Fan; EL; Depth 128 mm EL; Depth 138 mm EL; Depth 119 mm Depth 114 mm		8MV 376 758-471 8MV 376 758-511 8MV 376 758-541 8MV 376 758-551	190 236 236 190	8.98 8.98 8.98 8.99
26.364 DFS, DFSL	D 2866 LF24	05/01-	-Fan; EL; Depth 128 mm EL; Depth 138 mm EL; Depth 119 mm Depth 114 mm		8MV 376 758-471 8MV 376 758-511 8MV 376 758-541 8MV 376 758-551	190 236 236 190	8.98 8.98 8.98 8.99
26.364 DFK, DFLK	D 2866 LF24	05/01-	-Fan; EL; Depth 128 mm EL; Depth 138 mm EL; Depth 119 mm Depth 114 mm		8MV 376 758-471 8MV 376 758-511 8MV 376 758-541 8MV 376 758-551	190 236 236 190	8.98 8.98 8.98 8.99
26.364 FNLC, FNLLC, FNLLRC, FNLLW, FVLC	D 2866 LF24	05/01-	-Fan; EL; Depth 128 mm EL; Depth 138 mm EL; Depth 119 mm Depth 114 mm		8MV 376 758-471 8MV 376 758-511 8MV 376 758-541 8MV 376 758-551	190 236 236 190	8.98 8.98 8.98 8.99
26.364 FNLS	D 2866 LF24	05/01-	-Fan; EL; Depth 128 mm EL; Depth 138 mm EL; Depth 119 mm Depth 114 mm		8MV 376 758-471 8MV 376 758-511 8MV 376 758-541 8MV 376 758-551	190 236 236 190	8.98 8.98 8.98 8.99
26.364 FVLS, FVLSRS	D 2866 LF24	05/01-	-Fan; EL; Depth 128 mm EL; Depth 138 mm EL; Depth 119 mm Depth 114 mm		8MV 376 758-471 8MV 376 758-511 8MV 376 758-541 8MV 376 758-551	190 236 236 190	8.98 8.98 8.98 8.99
26.364 FVL-KO	D 2866 LF24	05/01-	-Fan; EL; Depth 128 mm EL; Depth 138 mm EL; Depth 119 mm Depth 114 mm		8MV 376 758-471 8MV 376 758-511 8MV 376 758-541 8MV 376 758-551	190 236 236 190	8.98 8.98 8.98 8.99
26.364 DF-TM	D 2866 LF24	05/01-	-Fan; EL; Depth 128 mm EL; Depth 138 mm EL; Depth 119 mm Depth 114 mm		8MV 376 758-471 8MV 376 758-511 8MV 376 758-541 8MV 376 758-551	190 236 236 190	8.98 8.98 8.98 8.99
26.373 DFC,26.373 DFLC	D 2866 LF21	01/94-12/95	-Fan; TH -Fan; EL; Depth 128 mm EL; Depth 138 mm EL; Depth 119 mm Depth 114 mm	Behr	8MV 376 731-281 8MV 376 758-471 8MV 376 758-511 8MV 376 758-541 8MV 376 758-551	203 190 236 236 190	8.93 8.98 8.98 8.98 8.99
26.373 DFS,26.373 DFSL	D 2866 LF21	01/94-12/95	-Fan; TH -Fan; EL; Depth 128 mm EL; Depth 138 mm EL; Depth 119 mm Depth 114 mm	Behr	8MV 376 731-281 8MV 376 758-471 8MV 376 758-511 8MV 376 758-541 8MV 376 758-551	203 190 236 236 190	8.93 8.98 8.98 8.98 8.99
26.373 DFK,26.373 DFLK	D 2866 LF21	01/94-12/95	-Fan; TH -Fan; EL; Depth 128 mm EL; Depth 138 mm EL; Depth 119 mm Depth 114 mm	Behr	8MV 376 731-281 8MV 376 758-471 8MV 376 758-511 8MV 376 758-541 8MV 376 758-551	203 190 236 236 190	8.93 8.98 8.98 8.98 8.99
26.373 FNLC,26.373 FNLLC,26.373 FVLC	D 2866 LF21	01/94-12/95	-Fan; TH -Fan; EL; Depth 128 mm EL; Depth 138 mm EL; Depth 119 mm Depth 114 mm	Behr	8MV 376 731-281 8MV 376 758-471 8MV 376 758-511 8MV 376 758-541 8MV 376 758-551	203 190 236 236 190	8.93 8.98 8.98 8.98 8.99
26.373 FNLS,26.373 FVLS	D 2866 LF21	01/94-12/95	-Fan; TH -Fan; EL; Depth 128 mm EL; Depth 138 mm EL; Depth 119 mm Depth 114 mm	Behr	8MV 376 731-281 8MV 376 758-471 8MV 376 758-511 8MV 376 758-541 8MV 376 758-551	203 190 236 236 190	8.93 8.98 8.98 8.98 8.99
26.403 DFC,26.403 DFLC	D 2866 LF20	01/94-	-Fan; TH -Fan; EL; Depth 128 mm EL; Depth 138 mm EL; Depth 119 mm Depth 114 mm	Behr	8MV 376 731-281 8MV 376 758-471 8MV 376 758-511 8MV 376 758-541 8MV 376 758-551	203 190 236 236 190	8.93 8.98 8.98 8.98 8.99
26.403 DFS,26.403 DFSL	D 2866 LF20	01/94-	-Fan; TH -Fan; EL; Depth 128 mm EL; Depth 138 mm EL; Depth 119 mm Depth 114 mm	Behr	8MV 376 731-281 8MV 376 758-471 8MV 376 758-511 8MV 376 758-541 8MV 376 758-551	203 190 236 236 190	8.93 8.98 8.98 8.98 8.99
26.403 DFK,26.403 DFLK	D 2866 LF20	01/94-	-Fan; TH -Fan; EL; Depth 128 mm EL; Depth 138 mm EL; Depth 119 mm Depth 114 mm	Behr	8MV 376 731-281 8MV 376 758-471 8MV 376 758-511 8MV 376 758-541 8MV 376 758-551	203 190 236 236 190	8.93 8.98 8.98 8.98 8.99

Kondensator-/Kühlmittelkühler-Lüfter, Visco®
 Condenser-radiator fans, Visco®
 Groupes Moto-Ventilateur (GMV)
 de condenseur ou radiateur, Visco®
 Ventiladores del condensador/radiador, Visco®
 Ventole per condensatore-radiatore, Visco®

Condensator-/Radiateur-ventilatoren, Visco®
 Вентилятор конденсатора/радиатора
 охлаждающей жидкости, Visco®
 Kondensatör/soğutucu madde radyatörü fanı,
 Visco®
 Wentylatory skraplacza/chłodnicy, Visco®



BEHR **HELLA**
 SERVICE

Icons: truck, car, bus, fan, 1, info, produced by, BEHR HELLA SERVICE, mm, gear, Page

MAN

F 2000

01/94-

26.403 FNLC,26.403 FNLLC,26.403 FVLC	D 2866 LF20	01/94-	-Fan; TH -Fan; EL; Depth 128 mm EL; Depth 138 mm EL; Depth 119 mm Depth 114 mm	Behr	8MV 376 731-281 8MV 376 758-471 8MV 376 758-511 8MV 376 758-541 8MV 376 758-551	203 190 236 236 190	8.93 8.98 8.98 8.98 8.99
26.403 FNLS,26.403 FVLS	D 2866 LF20	01/94-	-Fan; TH -Fan; EL; Depth 128 mm EL; Depth 138 mm EL; Depth 119 mm Depth 114 mm	Behr	8MV 376 731-281 8MV 376 758-471 8MV 376 758-511 8MV 376 758-541 8MV 376 758-551	203 190 236 236 190	8.93 8.98 8.98 8.98 8.99
26.414 DFC, DFCL	D 2866 LF25	05/01-	-Fan; EL; Depth 128 mm EL; Depth 138 mm Depth 114 mm		8MV 376 758-471 8MV 376 758-511 8MV 376 758-551	190 236 190	8.98 8.98 8.99
26.414 DFS, DFSL	D 2866 LF25	05/01-	-Fan; EL; Depth 128 mm EL; Depth 138 mm Depth 114 mm		8MV 376 758-471 8MV 376 758-511 8MV 376 758-551	190 236 190	8.98 8.98 8.99
26.414 DFK, DFLK	D 2866 LF25	05/01-	-Fan; EL; Depth 128 mm EL; Depth 138 mm Depth 114 mm		8MV 376 758-471 8MV 376 758-511 8MV 376 758-551	190 236 190	8.98 8.98 8.99
26.414 FNLC, FNLLC, FNLLRC, FNLLW, FVLC	D 2866 LF25	05/01-	-Fan; EL; Depth 128 mm EL; Depth 138 mm Depth 114 mm		8MV 376 758-471 8MV 376 758-511 8MV 376 758-551	190 236 190	8.98 8.98 8.99
26.414 FNLS	D 2866 LF25	05/01-	-Fan; EL; Depth 128 mm EL; Depth 138 mm Depth 114 mm		8MV 376 758-471 8MV 376 758-511 8MV 376 758-551	190 236 190	8.98 8.98 8.99
26.414 FVLS, FVLR	D 2866 LF25	05/01-	-Fan; EL; Depth 128 mm EL; Depth 138 mm Depth 114 mm		8MV 376 758-471 8MV 376 758-511 8MV 376 758-551	190 236 190	8.98 8.98 8.99
26.414 FVL-KO	D 2866 LF25	05/01-	-Fan; EL; Depth 128 mm EL; Depth 138 mm Depth 114 mm		8MV 376 758-471 8MV 376 758-511 8MV 376 758-551	190 236 190	8.98 8.98 8.99
26.414 DF-TM	D 2866 LF25	05/01-	-Fan; EL; Depth 128 mm EL; Depth 138 mm Depth 114 mm		8MV 376 758-471 8MV 376 758-511 8MV 376 758-551	190 236 190	8.98 8.98 8.99
26.423 DFC,26.423 DFCL	D 2866 LF22	01/94-12/95	-Fan; TH -Fan; EL; Depth 128 mm EL; Depth 138 mm EL; Depth 119 mm Depth 114 mm	Behr	8MV 376 731-281 8MV 376 758-471 8MV 376 758-511 8MV 376 758-541 8MV 376 758-551	203 190 236 236 190	8.93 8.98 8.98 8.98 8.99
26.423 DFS,26.423 DFSL	D 2866 LF22	01/94-12/95	-Fan; TH -Fan; EL; Depth 128 mm EL; Depth 138 mm EL; Depth 119 mm Depth 114 mm	Behr	8MV 376 731-281 8MV 376 758-471 8MV 376 758-511 8MV 376 758-541 8MV 376 758-551	203 190 236 236 190	8.93 8.98 8.98 8.98 8.99
26.423 DFK,26.423 DFLK	D 2866 LF22	01/94-12/95	-Fan; TH -Fan; EL; Depth 128 mm EL; Depth 138 mm EL; Depth 119 mm Depth 114 mm	Behr	8MV 376 731-281 8MV 376 758-471 8MV 376 758-511 8MV 376 758-541 8MV 376 758-551	203 190 236 236 190	8.93 8.98 8.98 8.98 8.99
26.423 FNLC,26.423 FNLLC,26.423 FVLC	D 2866 LF22	01/94-12/95	-Fan; TH -Fan; EL; Depth 128 mm EL; Depth 138 mm EL; Depth 119 mm Depth 114 mm	Behr	8MV 376 731-281 8MV 376 758-471 8MV 376 758-511 8MV 376 758-541 8MV 376 758-551	203 190 236 236 190	8.93 8.98 8.98 8.98 8.99
26.423 FNLS,26.423 FVLS	D 2866 LF22	01/94-12/95	-Fan; TH -Fan; EL; Depth 128 mm EL; Depth 138 mm EL; Depth 119 mm Depth 114 mm	Behr	8MV 376 731-281 8MV 376 758-471 8MV 376 758-511 8MV 376 758-541 8MV 376 758-551	203 190 236 236 190	8.93 8.98 8.98 8.98 8.99
26.463 DFC, DFCL	D 2876 LF 02	01/94-	-Fan; TH EL; Depth 138 mm EL; Depth 119 mm Depth 114 mm	Behr	8MV 376 731-281 8MV 376 758-511 8MV 376 758-541 8MV 376 758-551	203 236 236 190	8.93 8.98 8.98 8.99
26.463 DFS,26.463 DFSL	D 2876 LF 02	01/94-	-Fan; TH EL; Depth 138 mm EL; Depth 119 mm Depth 114 mm	Behr	8MV 376 731-281 8MV 376 758-511 8MV 376 758-541 8MV 376 758-551	203 236 236 190	8.93 8.98 8.98 8.99
26.463 DFK,26.463 DFLK	D 2876 LF 02	01/94-	-Fan; TH EL; Depth 138 mm EL; Depth 119 mm Depth 114 mm	Behr	8MV 376 731-281 8MV 376 758-511 8MV 376 758-541 8MV 376 758-551	203 236 236 190	8.93 8.98 8.98 8.99
26.463 FNLC, FNLLC, FVLC	D 2876 LF 02	01/94-	-Fan; TH EL; Depth 138 mm EL; Depth 119 mm Depth 114 mm	Behr	8MV 376 731-281 8MV 376 758-511 8MV 376 758-541 8MV 376 758-551	203 236 236 190	8.93 8.98 8.98 8.99
26.463 FNLS,26.463 FVLS	D 2876 LF 02	01/94-	-Fan; TH EL; Depth 138 mm EL; Depth 119 mm Depth 114 mm	Behr	8MV 376 731-281 8MV 376 758-511 8MV 376 758-541 8MV 376 758-551	203 236 236 190	8.93 8.98 8.98 8.99
26.464 DFC, DFCL	D 2876 LF 03	05/01-	-Fan; TH EL; Depth 138 mm EL; Depth 119 mm Depth 114 mm	Behr	8MV 376 731-281 8MV 376 758-511 8MV 376 758-541 8MV 376 758-551	203 236 236 190	8.93 8.98 8.98 8.99
26.464 DFS, DFSL	D 2876 LF 03	05/01-	-Fan; TH EL; Depth 138 mm EL; Depth 119 mm Depth 114 mm	Behr	8MV 376 731-281 8MV 376 758-511 8MV 376 758-541 8MV 376 758-551	203 236 236 190	8.93 8.98 8.98 8.99



produced by ...

MAN

F 2000		01/94-							
26.464 DFK, DFLK	D 2876 LF 03	05/01-	-Fan; TH	Behr	8MV 376 731-281	203	8.93		
			EL; Depth 138 mm		8MV 376 758-511	236	8.98		
			EL; Depth 119 mm		8MV 376 758-541	236	8.98		
			Depth 114 mm		8MV 376 758-551	190	8.99		
26.464 FNLC, FNLLC, FNLLW, FVLC	D 2876 LF 03	05/01-	-Fan; TH	Behr	8MV 376 731-281	203	8.93		
			EL; Depth 138 mm		8MV 376 758-511	236	8.98		
			EL; Depth 119 mm		8MV 376 758-541	236	8.98		
			Depth 114 mm		8MV 376 758-551	190	8.99		
26.464 FNLS	D 2876 LF 03	05/01-	-Fan; TH	Behr	8MV 376 731-281	203	8.93		
			EL; Depth 138 mm		8MV 376 758-511	236	8.98		
			EL; Depth 119 mm		8MV 376 758-541	236	8.98		
			Depth 114 mm		8MV 376 758-551	190	8.99		
26.464 FVLS, FVLRS	D 2876 LF 03	05/01-	-Fan; TH	Behr	8MV 376 731-281	203	8.93		
			EL; Depth 138 mm		8MV 376 758-511	236	8.98		
			EL; Depth 119 mm		8MV 376 758-541	236	8.98		
			Depth 114 mm		8MV 376 758-551	190	8.99		
26.464 FVL-KO	D 2876 LF 03	05/01-	-Fan; TH	Behr	8MV 376 731-281	203	8.93		
			EL; Depth 138 mm		8MV 376 758-511	236	8.98		
			EL; Depth 119 mm		8MV 376 758-541	236	8.98		
			Depth 114 mm		8MV 376 758-551	190	8.99		
26.464 DF-TM	D 2876 LF 03	05/01-	-Fan; TH	Behr	8MV 376 731-281	203	8.93		
			EL; Depth 138 mm		8MV 376 758-511	236	8.98		
			EL; Depth 119 mm		8MV 376 758-541	236	8.98		
			Depth 114 mm		8MV 376 758-551	190	8.99		
27.273 DFC	D 2865 LF22	01/94-12/95	-Fan; TH	Behr	8MV 376 731-281	203	8.93		
			Depth 114 mm		8MV 376 758-551	190	8.99		
27.273 DFS	D 2865 LF22	01/94-12/95	-Fan; TH	Behr	8MV 376 731-281	203	8.93		
			Depth 114 mm		8MV 376 758-551	190	8.99		
27.273 DFK	D 2865 LF22	01/94-12/95	-Fan; TH	Behr	8MV 376 731-281	203	8.93		
			Depth 114 mm		8MV 376 758-551	190	8.99		
27.273 DFAC	D 2865 LF22	01/94-12/95	-Fan; TH	Behr	8MV 376 731-281	203	8.93		
			Depth 114 mm		8MV 376 758-551	190	8.99		
27.273 DFAS	D 2865 LF22	01/94-12/95	-Fan; TH	Behr	8MV 376 731-281	203	8.93		
			Depth 114 mm		8MV 376 758-551	190	8.99		
27.273 DFAK	D 2865 LF22	01/94-12/95	-Fan; TH	Behr	8MV 376 731-281	203	8.93		
			Depth 114 mm		8MV 376 758-551	190	8.99		
27.293 DFC	D 2865 LF20, D 2865 LF24	01/94-	-Fan; TH	Behr	8MV 376 731-281	203	8.93		
			Depth 114 mm		8MV 376 758-551	190	8.99		
27.293 DFS	D 2865 LF20, D 2865 LF24	01/94-	-Fan; TH	Behr	8MV 376 731-281	203	8.93		
			Depth 114 mm		8MV 376 758-551	190	8.99		
27.293 DFK	D 2865 LF20, D 2865 LF24	01/94-	-Fan; TH	Behr	8MV 376 731-281	203	8.93		
			Depth 114 mm		8MV 376 758-551	190	8.99		
27.293 DFAC	D 2865 LF20, D 2865 LF24	01/94-	-Fan; TH	Behr	8MV 376 731-281	203	8.93		
			Depth 114 mm		8MV 376 758-551	190	8.99		
27.293 DFAS	D 2865 LF20, D 2865 LF24	01/94-	-Fan; TH	Behr	8MV 376 731-281	203	8.93		
			Depth 114 mm		8MV 376 758-551	190	8.99		
27.293 DFAK	D 2865 LF20, D 2865 LF24	01/94-	-Fan; TH	Behr	8MV 376 731-281	203	8.93		
			Depth 114 mm		8MV 376 758-551	190	8.99		
27.314 FVL	D 2866 LF23	06/98-	-Fan; EL; Depth 128 mm		8MV 376 758-471	190	8.98		
			EL; Depth 138 mm		8MV 376 758-511	236	8.98		
			EL; Depth 119 mm		8MV 376 758-541	236	8.98		
			Depth 114 mm		8MV 376 758-551	190	8.99		
27.314 DFC		05/01-	EL; Depth 138 mm		8MV 376 758-511	236	8.98		
			EL; Depth 119 mm		8MV 376 758-541	236	8.98		
			Depth 114 mm		8MV 376 758-551	190	8.99		
27.314 DFS		05/01-	EL; Depth 138 mm		8MV 376 758-511	236	8.98		
			EL; Depth 119 mm		8MV 376 758-541	236	8.98		
			Depth 114 mm		8MV 376 758-551	190	8.99		
27.314 DFK, DF-KI		05/01-	EL; Depth 138 mm		8MV 376 758-511	236	8.98		
			EL; Depth 119 mm		8MV 376 758-541	236	8.98		
			Depth 114 mm		8MV 376 758-551	190	8.99		
27.314 DFAC	D 2866 LF23	05/01-	-Fan; EL; Depth 128 mm		8MV 376 758-471	190	8.98		
			EL; Depth 138 mm		8MV 376 758-511	236	8.98		
			EL; Depth 119 mm		8MV 376 758-541	236	8.98		
			Depth 114 mm		8MV 376 758-551	190	8.99		
27.314 DFAS		05/01-	EL; Depth 138 mm		8MV 376 758-511	236	8.98		
			EL; Depth 119 mm		8MV 376 758-541	236	8.98		
			Depth 114 mm		8MV 376 758-551	190	8.99		
27.314 DFAK, DFA-KI		05/01-	EL; Depth 138 mm		8MV 376 758-511	236	8.98		
			EL; Depth 119 mm		8MV 376 758-541	236	8.98		
			Depth 114 mm		8MV 376 758-551	190	8.99		
27.314 DF-TM		05/01-	EL; Depth 138 mm		8MV 376 758-511	236	8.98		
			EL; Depth 119 mm		8MV 376 758-541	236	8.98		
			Depth 114 mm		8MV 376 758-551	190	8.99		
27.323 DFC	D 2865 LF23	01/94-12/95	-Fan; TH	Behr	8MV 376 731-281	203	8.93		
			Depth 114 mm		8MV 376 758-551	190	8.99		
27.323 DFS	D 2865 LF23	01/94-12/95	-Fan; TH	Behr	8MV 376 731-281	203	8.93		
			Depth 114 mm		8MV 376 758-551	190	8.99		
27.323 DFK, DF-KI	D 2865 LF23	01/94-	-Fan; TH	Behr	8MV 376 731-281	203	8.93		
			Depth 114 mm		8MV 376 758-551	190	8.99		
27.323 DFAC	D 2865 LF23	01/94-12/95	-Fan; TH	Behr	8MV 376 731-281	203	8.93		
			Depth 114 mm		8MV 376 758-551	190	8.99		
27.323 DFAS	D 2865 LF23	01/94-12/95	-Fan; TH	Behr	8MV 376 731-281	203	8.93		
			Depth 114 mm		8MV 376 758-551	190	8.99		
27.323 DFAK, DFA-KI	D 2865 LF23	01/94-	-Fan; TH	Behr	8MV 376 731-281	203	8.93		
			Depth 114 mm		8MV 376 758-551	190	8.99		

Kondensator-/Kühlmittelkühler-Lüfter, Visco®
 Condenser-radiator fans, Visco®
 Groupes Moto-Ventilateur (GMV)
 de condenseur ou radiateur, Visco®
 Ventiladores del condensador/radiador, Visco®
 Ventole per condensatore-radiatore, Visco®

Condensator-/Radiateur-ventilatoren, Visco®
 Вентилятор конденсатора/радиатора
 охлаждающей жидкости, Visco®
 Kondensatör/soğutucu madde radyatörü fanı,
 Visco®
 Wentylatory skraplacza/chłodnicy, Visco®



BEHR **HELLA**
 SERVICE

Icons: truck, fan, car, engine, info, produced by, BEHR SERVICE, mm, wheel, gear, Page

MAN		F 2000		01/94-				
27.343 DFC	D 2865 LF21	01/94-	-Fan; TH	Behr	8MV 376 731-281	203	8.93	
27.343 DFS	D 2865 LF21	01/94-	-Fan; TH	Behr	8MV 376 731-281	203	8.93	
27.343 DFK	D 2865 LF21	01/94-	-Fan; TH	Behr	8MV 376 731-281	203	8.93	
27.343 DFAC	D 2865 LF21	01/94-	-Fan; TH	Behr	8MV 376 731-281	203	8.93	
27.343 DFAS	D 2865 LF21	01/94-	-Fan; TH	Behr	8MV 376 731-281	203	8.93	
27.343 DFAK	D 2865 LF21	01/94-	-Fan; TH	Behr	8MV 376 731-281	203	8.93	
27.364 FVL	D 2866 LF24	06/98-	-Fan; EL; Depth 128 mm		8MV 376 758-471	190	8.98	
			EL; Depth 138 mm		8MV 376 758-511	236	8.98	
			EL; Depth 119 mm		8MV 376 758-541	236	8.98	
			Depth 114 mm		8MV 376 758-551	190	8.99	
27.364 DFC		05/01-	EL; Depth 138 mm		8MV 376 758-511	236	8.98	
			EL; Depth 119 mm		8MV 376 758-541	236	8.98	
			Depth 114 mm		8MV 376 758-551	190	8.99	
27.364 DFS		05/01-	EL; Depth 138 mm		8MV 376 758-511	236	8.98	
			EL; Depth 119 mm		8MV 376 758-541	236	8.98	
			Depth 114 mm		8MV 376 758-551	190	8.99	
27.364 DFK, DF-KI		05/01-	EL; Depth 138 mm		8MV 376 758-511	236	8.98	
			EL; Depth 119 mm		8MV 376 758-541	236	8.98	
			Depth 114 mm		8MV 376 758-551	190	8.99	
27.364 DFAC	D 2866 LF24	05/01-	-Fan; EL; Depth 128 mm		8MV 376 758-471	190	8.98	
			EL; Depth 138 mm		8MV 376 758-511	236	8.98	
			EL; Depth 119 mm		8MV 376 758-541	236	8.98	
			Depth 114 mm		8MV 376 758-551	190	8.99	
27.364 DFAS		05/01-	EL; Depth 138 mm		8MV 376 758-511	236	8.98	
			EL; Depth 119 mm		8MV 376 758-541	236	8.98	
			Depth 114 mm		8MV 376 758-551	190	8.99	
27.364 DFAK, DFA-KI		05/01-	EL; Depth 138 mm		8MV 376 758-511	236	8.98	
			EL; Depth 119 mm		8MV 376 758-541	236	8.98	
			Depth 114 mm		8MV 376 758-551	190	8.99	
27.364 DF-TM		05/01-	EL; Depth 138 mm		8MV 376 758-511	236	8.98	
			EL; Depth 119 mm		8MV 376 758-541	236	8.98	
			Depth 114 mm		8MV 376 758-551	190	8.99	
27.373 DFC	D 2866 LF21	01/94-	-Fan; TH	Behr	8MV 376 731-281	203	8.93	
			-Fan; EL; Depth 128 mm		8MV 376 758-471	190	8.98	
			EL; Depth 138 mm		8MV 376 758-511	236	8.98	
			EL; Depth 119 mm		8MV 376 758-541	236	8.98	
			Depth 114 mm		8MV 376 758-551	190	8.99	
27.373 DFS	D 2866 LF21	01/94-	-Fan; TH	Behr	8MV 376 731-281	203	8.93	
			-Fan; EL; Depth 128 mm		8MV 376 758-471	190	8.98	
			EL; Depth 138 mm		8MV 376 758-511	236	8.98	
			EL; Depth 119 mm		8MV 376 758-541	236	8.98	
			Depth 114 mm		8MV 376 758-551	190	8.99	
27.373 DFK, DF-KI	D 2866 LF21	01/94-	-Fan; TH	Behr	8MV 376 731-281	203	8.93	
			-Fan; EL; Depth 128 mm		8MV 376 758-471	190	8.98	
			EL; Depth 138 mm		8MV 376 758-511	236	8.98	
			EL; Depth 119 mm		8MV 376 758-541	236	8.98	
			Depth 114 mm		8MV 376 758-551	190	8.99	
27.373 DFAC	D 2866 LF21	01/94-	-Fan; TH	Behr	8MV 376 731-281	203	8.93	
			-Fan; EL; Depth 128 mm		8MV 376 758-471	190	8.98	
			EL; Depth 138 mm		8MV 376 758-511	236	8.98	
			EL; Depth 119 mm		8MV 376 758-541	236	8.98	
			Depth 114 mm		8MV 376 758-551	190	8.99	
27.373 DFAS	D 2866 LF21	01/94-	-Fan; TH	Behr	8MV 376 731-281	203	8.93	
			-Fan; EL; Depth 128 mm		8MV 376 758-471	190	8.98	
			EL; Depth 138 mm		8MV 376 758-511	236	8.98	
			EL; Depth 119 mm		8MV 376 758-541	236	8.98	
			Depth 114 mm		8MV 376 758-551	190	8.99	
27.373 DFAK, DFA-KI	D 2866 LF21	01/94-	-Fan; TH	Behr	8MV 376 731-281	203	8.93	
			-Fan; EL; Depth 128 mm		8MV 376 758-471	190	8.98	
			EL; Depth 138 mm		8MV 376 758-511	236	8.98	
			EL; Depth 119 mm		8MV 376 758-541	236	8.98	
			Depth 114 mm		8MV 376 758-551	190	8.99	
27.373 DF-TM		07/00-	-Fan; TH	Behr	8MV 376 731-281	203	8.93	
			EL; Depth 138 mm		8MV 376 758-511	236	8.98	
			EL; Depth 119 mm		8MV 376 758-541	236	8.98	
			Depth 114 mm		8MV 376 758-551	190	8.99	
27.403 DFC	D 2866 LF20	01/94-	-Fan; TH	Behr	8MV 376 731-281	203	8.93	
			-Fan; EL; Depth 128 mm		8MV 376 758-471	190	8.98	
			EL; Depth 138 mm		8MV 376 758-511	236	8.98	
			EL; Depth 119 mm		8MV 376 758-541	236	8.98	
			Depth 114 mm		8MV 376 758-551	190	8.99	
27.403 DFS	D 2866 LF20	01/94-	-Fan; TH	Behr	8MV 376 731-281	203	8.93	
			-Fan; EL; Depth 128 mm		8MV 376 758-471	190	8.98	
			EL; Depth 138 mm		8MV 376 758-511	236	8.98	
			EL; Depth 119 mm		8MV 376 758-541	236	8.98	
			Depth 114 mm		8MV 376 758-551	190	8.99	
27.403 DFK, DF-KI	D 2866 LF20	01/94-	-Fan; TH	Behr	8MV 376 731-281	203	8.93	
			-Fan; EL; Depth 128 mm		8MV 376 758-471	190	8.98	
			EL; Depth 138 mm		8MV 376 758-511	236	8.98	
			EL; Depth 119 mm		8MV 376 758-541	236	8.98	
			Depth 114 mm		8MV 376 758-551	190	8.99	
27.403 DFAC	D 2866 LF20	01/94-	-Fan; TH	Behr	8MV 376 731-281	203	8.93	
			-Fan; EL; Depth 128 mm		8MV 376 758-471	190	8.98	
			EL; Depth 138 mm		8MV 376 758-511	236	8.98	
			EL; Depth 119 mm		8MV 376 758-541	236	8.98	
			Depth 114 mm		8MV 376 758-551	190	8.99	



MAN								
F 2000			01/94-					
27.403 DFAS	D 2866 LF20	01/94-	-Fan; TH	Behr	8MV 376 731-281	203	8.93	
			-Fan; EL; Depth 128 mm		8MV 376 758-471	190	8.98	
			EL; Depth 138 mm		8MV 376 758-511	236	8.98	
			EL; Depth 119 mm		8MV 376 758-541	236	8.98	
			Depth 114 mm		8MV 376 758-551	190	8.99	
27.403 DFAK, DFA-KI	D 2866 LF20	01/94-	-Fan; TH	Behr	8MV 376 731-281	203	8.93	
			-Fan; EL; Depth 128 mm		8MV 376 758-471	190	8.98	
			EL; Depth 138 mm		8MV 376 758-511	236	8.98	
			EL; Depth 119 mm		8MV 376 758-541	236	8.98	
			Depth 114 mm		8MV 376 758-551	190	8.99	
27.403 DF-TM		07/00-	-Fan; TH	Behr	8MV 376 731-281	203	8.93	
			EL; Depth 138 mm		8MV 376 758-511	236	8.98	
			EL; Depth 119 mm		8MV 376 758-541	236	8.98	
			Depth 114 mm		8MV 376 758-551	190	8.99	
27.414 FVL	D 2866 LF25	06/98-	-Fan; EL; Depth 128 mm		8MV 376 758-471	190	8.98	
			EL; Depth 138 mm		8MV 376 758-511	236	8.98	
			Depth 114 mm		8MV 376 758-551	190	8.99	
27.414 DFC		05/01-	EL; Depth 138 mm		8MV 376 758-511	236	8.98	
			Depth 114 mm		8MV 376 758-551	190	8.99	
27.414 DFS		05/01-	EL; Depth 138 mm		8MV 376 758-511	236	8.98	
			Depth 114 mm		8MV 376 758-551	190	8.99	
27.414 DFK, DF-KI		05/01-	EL; Depth 138 mm		8MV 376 758-511	236	8.98	
			Depth 114 mm		8MV 376 758-551	190	8.99	
27.414 DFAC	D 2866 LF25	05/01-	-Fan; EL; Depth 128 mm		8MV 376 758-471	190	8.98	
			EL; Depth 138 mm		8MV 376 758-511	236	8.98	
			Depth 114 mm		8MV 376 758-551	190	8.99	
27.414 DFAS		05/01-	EL; Depth 138 mm		8MV 376 758-511	236	8.98	
			Depth 114 mm		8MV 376 758-551	190	8.99	
27.414 DFAK, DFA-KI		05/01-	EL; Depth 138 mm		8MV 376 758-511	236	8.98	
			Depth 114 mm		8MV 376 758-551	190	8.99	
27.414 DF-TM		05/01-	EL; Depth 138 mm		8MV 376 758-511	236	8.98	
			Depth 114 mm		8MV 376 758-551	190	8.99	
27.423 DFC	D 2866 LF22	01/94-	-Fan; TH	Behr	8MV 376 731-281	203	8.93	
			-Fan; EL; Depth 128 mm		8MV 376 758-471	190	8.98	
			EL; Depth 138 mm		8MV 376 758-511	236	8.98	
			EL; Depth 119 mm		8MV 376 758-541	236	8.98	
			Depth 114 mm		8MV 376 758-551	190	8.99	
27.423 DFS	D 2866 LF22	01/94-	-Fan; TH	Behr	8MV 376 731-281	203	8.93	
			-Fan; EL; Depth 128 mm		8MV 376 758-471	190	8.98	
			EL; Depth 138 mm		8MV 376 758-511	236	8.98	
			EL; Depth 119 mm		8MV 376 758-541	236	8.98	
			Depth 114 mm		8MV 376 758-551	190	8.99	
27.423 DFK, DF-KI	D 2866 LF22	01/94-	-Fan; TH	Behr	8MV 376 731-281	203	8.93	
			-Fan; EL; Depth 128 mm		8MV 376 758-471	190	8.98	
			EL; Depth 138 mm		8MV 376 758-511	236	8.98	
			EL; Depth 119 mm		8MV 376 758-541	236	8.98	
			Depth 114 mm		8MV 376 758-551	190	8.99	
27.423 DFAC	D 2866 LF22	01/94-	-Fan; TH	Behr	8MV 376 731-281	203	8.93	
			-Fan; EL; Depth 128 mm		8MV 376 758-471	190	8.98	
			EL; Depth 138 mm		8MV 376 758-511	236	8.98	
			EL; Depth 119 mm		8MV 376 758-541	236	8.98	
			Depth 114 mm		8MV 376 758-551	190	8.99	
27.423 DFAS	D 2866 LF22	01/94-12/95	-Fan; TH	Behr	8MV 376 731-281	203	8.93	
			-Fan; EL; Depth 128 mm		8MV 376 758-471	190	8.98	
			EL; Depth 138 mm		8MV 376 758-511	236	8.98	
			EL; Depth 119 mm		8MV 376 758-541	236	8.98	
			Depth 114 mm		8MV 376 758-551	190	8.99	
27.423 DFAK, DFA-KI	D 2866 LF22	01/94-	-Fan; TH	Behr	8MV 376 731-281	203	8.93	
			-Fan; EL; Depth 128 mm		8MV 376 758-471	190	8.98	
			EL; Depth 138 mm		8MV 376 758-511	236	8.98	
			EL; Depth 119 mm		8MV 376 758-541	236	8.98	
			Depth 114 mm		8MV 376 758-551	190	8.99	
27.423 DF-TM		07/00-	-Fan; TH	Behr	8MV 376 731-281	203	8.93	
			EL; Depth 138 mm		8MV 376 758-511	236	8.98	
			EL; Depth 119 mm		8MV 376 758-541	236	8.98	
			Depth 114 mm		8MV 376 758-551	190	8.99	
27.463 DFC	D 2876 LF 02	01/94-	-Fan; TH	Behr	8MV 376 731-281	203	8.93	
			EL; Depth 138 mm		8MV 376 758-511	236	8.98	
			EL; Depth 119 mm		8MV 376 758-541	236	8.98	
			Depth 114 mm		8MV 376 758-551	190	8.99	
27.463 DFS	D 2876 LF 02	01/94-	-Fan; TH	Behr	8MV 376 731-281	203	8.93	
			EL; Depth 138 mm		8MV 376 758-511	236	8.98	
			EL; Depth 119 mm		8MV 376 758-541	236	8.98	
			Depth 114 mm		8MV 376 758-551	190	8.99	
27.463 DFK, DF-KI	D 2876 LF 02	01/94-	-Fan; TH	Behr	8MV 376 731-281	203	8.93	
			EL; Depth 138 mm		8MV 376 758-511	236	8.98	
			EL; Depth 119 mm		8MV 376 758-541	236	8.98	
			Depth 114 mm		8MV 376 758-551	190	8.99	
27.463 DFAC	D 2876 LF 02	01/94-	-Fan; TH	Behr	8MV 376 731-281	203	8.93	
			EL; Depth 138 mm		8MV 376 758-511	236	8.98	
			EL; Depth 119 mm		8MV 376 758-541	236	8.98	
			Depth 114 mm		8MV 376 758-551	190	8.99	
27.463 DFAS	D 2876 LF 02	01/94-	-Fan; TH	Behr	8MV 376 731-281	203	8.93	
			EL; Depth 138 mm		8MV 376 758-511	236	8.98	
			EL; Depth 119 mm		8MV 376 758-541	236	8.98	
			Depth 114 mm		8MV 376 758-551	190	8.99	

Kondensator-/Kühlmittelkühler-Lüfter, Visco®
 Condenser-radiator fans, Visco®
 Groupes Moto-Ventilateur (GMV)
 de condenseur ou radiateur, Visco®
 Ventiladores del condensador/radiador, Visco®
 Ventole per condensatore-radiatore, Visco®

Condensator-/Radiateur-ventilatoren, Visco®
 Вентилятор конденсатора/радиатора
 охлаждающей жидкости, Visco®
 Kondensatör/soğutucu madde radyatörü fanı,
 Visco®
 Wentylatory skraplacza/chłodnicy, Visco®



BEHR **HELLA**
 SERVICE



MAN								
F 2000			01/94-					
27.463 DFAK, DFA-KI	D 2876 LF 02	01/94-	-Fan; TH	Behr	8MV 376 731-281	203	8.93	
			EL; Depth 138 mm		8MV 376 758-511	236	8.98	
			EL; Depth 119 mm		8MV 376 758-541	236	8.98	
			Depth 114 mm		8MV 376 758-551	190	8.99	
27.463 DF-TM		07/00-	-Fan; TH	Behr	8MV 376 731-281	203	8.93	
			EL; Depth 138 mm		8MV 376 758-511	236	8.98	
			EL; Depth 119 mm		8MV 376 758-541	236	8.98	
			Depth 114 mm		8MV 376 758-551	190	8.99	
27.464 FVL	D 2876 LF 03	06/98-	EL; Depth 138 mm		8MV 376 758-511	236	8.98	
			EL; Depth 119 mm		8MV 376 758-541	236	8.98	
			Depth 114 mm		8MV 376 758-551	190	8.99	
27.464 DFC	D 2876 LF 06	01/94-	-Fan; TH	Behr	8MV 376 731-281	203	8.93	
			EL; Depth 138 mm		8MV 376 758-511	236	8.98	
			EL; Depth 119 mm		8MV 376 758-541	236	8.98	
			Depth 114 mm		8MV 376 758-551	190	8.99	
27.464 DFS	D 2876 LF 06	01/94-	-Fan; TH	Behr	8MV 376 731-281	203	8.93	
			EL; Depth 138 mm		8MV 376 758-511	236	8.98	
			EL; Depth 119 mm		8MV 376 758-541	236	8.98	
			Depth 114 mm		8MV 376 758-551	190	8.99	
27.464 DFK, DF-KI		05/01-	-Fan; TH	Behr	8MV 376 731-281	203	8.93	
			EL; Depth 138 mm		8MV 376 758-511	236	8.98	
			EL; Depth 119 mm		8MV 376 758-541	236	8.98	
			Depth 114 mm		8MV 376 758-551	190	8.99	
27.464 DFAC	D 2876 LF 03	05/01-	-Fan; TH	Behr	8MV 376 731-281	203	8.93	
			EL; Depth 138 mm		8MV 376 758-511	236	8.98	
			EL; Depth 119 mm		8MV 376 758-541	236	8.98	
			Depth 114 mm		8MV 376 758-551	190	8.99	
27.464 DFAS		05/01-	-Fan; TH	Behr	8MV 376 731-281	203	8.93	
			EL; Depth 138 mm		8MV 376 758-511	236	8.98	
			EL; Depth 119 mm		8MV 376 758-541	236	8.98	
			Depth 114 mm		8MV 376 758-551	190	8.99	
27.464 DFAK, DFA-KI		05/01-	-Fan; TH	Behr	8MV 376 731-281	203	8.93	
			EL; Depth 138 mm		8MV 376 758-511	236	8.98	
			EL; Depth 119 mm		8MV 376 758-541	236	8.98	
			Depth 114 mm		8MV 376 758-551	190	8.99	
27.464 DF-TM		05/01-	-Fan; TH	Behr	8MV 376 731-281	203	8.93	
			EL; Depth 138 mm		8MV 376 758-511	236	8.98	
			EL; Depth 119 mm		8MV 376 758-541	236	8.98	
			Depth 114 mm		8MV 376 758-551	190	8.99	
32.293 VFC	D 2865 LF24	08/95-	-Fan; TH	Behr	8MV 376 731-281	203	8.93	
			Depth 114 mm		8MV 376 758-551	190	8.99	
32.314 VF, VFC	D 2866 LF23	05/01-	-Fan; EL; Depth 128 mm		8MV 376 758-471	190	8.98	
			EL; Depth 138 mm		8MV 376 758-511	236	8.98	
			EL; Depth 119 mm		8MV 376 758-541	236	8.98	
			Depth 114 mm		8MV 376 758-551	190	8.99	
32.314 VFK, VF-HK	D 2866 LF23	05/01-	-Fan; EL; Depth 128 mm		8MV 376 758-471	190	8.98	
			EL; Depth 138 mm		8MV 376 758-511	236	8.98	
			EL; Depth 119 mm		8MV 376 758-541	236	8.98	
			Depth 114 mm		8MV 376 758-551	190	8.99	
32.314 VF-TM	D 2866 LF23	05/01-	-Fan; EL; Depth 128 mm		8MV 376 758-471	190	8.98	
			EL; Depth 138 mm		8MV 376 758-511	236	8.98	
			EL; Depth 119 mm		8MV 376 758-541	236	8.98	
			Depth 114 mm		8MV 376 758-551	190	8.99	
32.343 VFC	D 2865 LF21	08/95-	-Fan; TH	Behr	8MV 376 731-281	203	8.93	
			Depth 114 mm		8MV 376 758-551	190	8.99	
32.343 VFK	D 2865 LF21	08/95-	-Fan; TH	Behr	8MV 376 731-281	203	8.93	
32.364 VF, VFC	D 2866 LF24	05/01-	-Fan; EL; Depth 128 mm		8MV 376 758-471	190	8.98	
			EL; Depth 138 mm		8MV 376 758-511	236	8.98	
			EL; Depth 119 mm		8MV 376 758-541	236	8.98	
			Depth 114 mm		8MV 376 758-551	190	8.99	
32.364 VFK, VF-HK	D 2866 LF24	05/01-	-Fan; EL; Depth 128 mm		8MV 376 758-471	190	8.98	
			EL; Depth 138 mm		8MV 376 758-511	236	8.98	
			EL; Depth 119 mm		8MV 376 758-541	236	8.98	
			Depth 114 mm		8MV 376 758-551	190	8.99	
32.364 VF-TM	D 2866 LF24	05/01-	-Fan; EL; Depth 128 mm		8MV 376 758-471	190	8.98	
			EL; Depth 138 mm		8MV 376 758-511	236	8.98	
			EL; Depth 119 mm		8MV 376 758-541	236	8.98	
			Depth 114 mm		8MV 376 758-551	190	8.99	
32.403 VFC	D 2866 LF20	08/95-	-Fan; TH	Behr	8MV 376 731-281	203	8.93	
			-Fan; EL; Depth 128 mm		8MV 376 758-471	190	8.98	
			EL; Depth 138 mm		8MV 376 758-511	236	8.98	
			EL; Depth 119 mm		8MV 376 758-541	236	8.98	
			Depth 114 mm		8MV 376 758-551	190	8.99	
32.403 VFK	D 2866 LF20	08/95-	-Fan; TH	Behr	8MV 376 731-281	203	8.93	
			-Fan; EL; Depth 128 mm		8MV 376 758-471	190	8.98	
			EL; Depth 138 mm		8MV 376 758-511	236	8.98	
			EL; Depth 119 mm		8MV 376 758-541	236	8.98	
			Depth 114 mm		8MV 376 758-551	190	8.99	
32.414 VF, VFC	D 2866 LF25	05/01-	-Fan; EL; Depth 128 mm		8MV 376 758-471	190	8.98	
			EL; Depth 138 mm		8MV 376 758-511	236	8.98	
			Depth 114 mm		8MV 376 758-551	190	8.99	
32.414 VFK, VF-HK	D 2866 LF25	05/01-	-Fan; EL; Depth 128 mm		8MV 376 758-471	190	8.98	
			EL; Depth 138 mm		8MV 376 758-511	236	8.98	
			Depth 114 mm		8MV 376 758-551	190	8.99	
32.414 VF-TM	D 2866 LF25	05/01-	-Fan; EL; Depth 128 mm		8MV 376 758-471	190	8.98	
			EL; Depth 138 mm		8MV 376 758-511	236	8.98	
			Depth 114 mm		8MV 376 758-551	190	8.99	



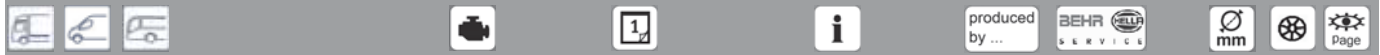
MAN								
F 2000			01/94-					
32.463 VFC	D 2876 LF 02	08/95-	-Fan; TH EL; Depth 138 mm EL; Depth 119 mm Depth 114 mm	Behr	8MV 376 731-281 8MV 376 758-511 8MV 376 758-541 8MV 376 758-551	203 236 236 190	8.93 8.98 8.98 8.99	
32.463 VFK	D 2876 LF 02	08/95-	-Fan; TH EL; Depth 138 mm EL; Depth 119 mm Depth 114 mm	Behr	8MV 376 731-281 8MV 376 758-511 8MV 376 758-541 8MV 376 758-551	203 236 236 190	8.93 8.98 8.98 8.99	
32.464 VF, VFC	D 2876 LF 03	05/01-	-Fan; TH EL; Depth 138 mm EL; Depth 119 mm Depth 114 mm	Behr	8MV 376 731-281 8MV 376 758-511 8MV 376 758-541 8MV 376 758-551	203 236 236 190	8.93 8.98 8.98 8.99	
32.464 VFK, VF-HK	D 2876 LF 03	05/01-	-Fan; TH EL; Depth 138 mm EL; Depth 119 mm Depth 114 mm	Behr	8MV 376 731-281 8MV 376 758-511 8MV 376 758-541 8MV 376 758-551	203 236 236 190	8.93 8.98 8.98 8.99	
32.464 VF-TM	D 2876 LF 03	05/01-	-Fan; TH EL; Depth 138 mm EL; Depth 119 mm Depth 114 mm	Behr	8MV 376 731-281 8MV 376 758-511 8MV 376 758-541 8MV 376 758-551	203 236 236 190	8.93 8.98 8.98 8.99	
33.323 DFC	D 2865 LF23	01/94-12/95	-Fan; TH Depth 114 mm	Behr	8MV 376 731-281 8MV 376 758-551	203 190	8.93 8.99	
33.323 DFS	D 2865 LF23	01/94-12/95	-Fan; TH Depth 114 mm	Behr	8MV 376 731-281 8MV 376 758-551	203 190	8.93 8.99	
33.323 DFK	D 2865 LF23	01/94-12/95	-Fan; TH Depth 114 mm	Behr	8MV 376 731-281 8MV 376 758-551	203 190	8.93 8.99	
33.323 DFAC	D 2865 LF23	01/94-12/95	-Fan; TH Depth 114 mm	Behr	8MV 376 731-281 8MV 376 758-551	203 190	8.93 8.99	
33.323 DFAS	D 2865 LF23	01/94-12/95	-Fan; TH Depth 114 mm	Behr	8MV 376 731-281 8MV 376 758-551	203 190	8.93 8.99	
33.323 DFAK	D 2865 LF23	01/94-12/95	-Fan; TH Depth 114 mm	Behr	8MV 376 731-281 8MV 376 758-551	203 190	8.93 8.99	
33.343 DFC	D 2865 LF21	01/94-	-Fan; TH	Behr	8MV 376 731-281	203	8.93	
33.343 DFS	D 2865 LF21	01/94-	-Fan; TH	Behr	8MV 376 731-281	203	8.93	
33.343 DFK	D 2865 LF21	01/94-	-Fan; TH	Behr	8MV 376 731-281	203	8.93	
33.343 DFAC	D 2865 LF21	01/94-	-Fan; TH	Behr	8MV 376 731-281	203	8.93	
33.343 DFAS	D 2865 LF21	01/94-	-Fan; TH	Behr	8MV 376 731-281	203	8.93	
33.343 DFAK	D 2865 LF21	01/94-	-Fan; TH	Behr	8MV 376 731-281	203	8.93	
33.364 DFC		05/01-	EL; Depth 138 mm EL; Depth 119 mm Depth 114 mm		8MV 376 758-511 8MV 376 758-541 8MV 376 758-551	236 236 190	8.98 8.98 8.99	
33.364 DFS, DFRS		05/01-	EL; Depth 138 mm EL; Depth 119 mm Depth 114 mm		8MV 376 758-511 8MV 376 758-541 8MV 376 758-551	236 236 190	8.98 8.98 8.99	
33.364 DFK, DF-KI		05/01-	EL; Depth 138 mm EL; Depth 119 mm Depth 114 mm		8MV 376 758-511 8MV 376 758-541 8MV 376 758-551	236 236 190	8.98 8.98 8.99	
33.364 DFAC		05/01-	EL; Depth 138 mm EL; Depth 119 mm Depth 114 mm		8MV 376 758-511 8MV 376 758-541 8MV 376 758-551	236 236 190	8.98 8.98 8.99	
33.364 DFAS		05/01-	EL; Depth 138 mm EL; Depth 119 mm Depth 114 mm		8MV 376 758-511 8MV 376 758-541 8MV 376 758-551	236 236 190	8.98 8.98 8.99	
33.364 DFAK, DFA-KI		05/01-	EL; Depth 138 mm EL; Depth 119 mm Depth 114 mm		8MV 376 758-511 8MV 376 758-541 8MV 376 758-551	236 236 190	8.98 8.98 8.99	
33.373 DFC	D 2866 LF21	01/94-	-Fan; TH EL; Depth 138 mm EL; Depth 119 mm Depth 114 mm	Behr	8MV 376 731-281 8MV 376 758-511 8MV 376 758-541 8MV 376 758-551	203 236 236 190	8.93 8.98 8.98 8.99	
33.373 DFS, DFRS	D 2866 LF21	01/94-	-Fan; TH -Fan; EL; Depth 128 mm EL; Depth 138 mm EL; Depth 119 mm Depth 114 mm	Behr	8MV 376 731-281 8MV 376 758-471 8MV 376 758-511 8MV 376 758-541 8MV 376 758-551	203 190 236 236 190	8.93 8.98 8.98 8.98 8.99	
33.373 DFK, DF-KI	D 2866 LF21	01/94-	-Fan; TH -Fan; EL; Depth 128 mm EL; Depth 138 mm EL; Depth 119 mm Depth 114 mm	Behr	8MV 376 731-281 8MV 376 758-471 8MV 376 758-511 8MV 376 758-541 8MV 376 758-551	203 190 236 236 190	8.93 8.98 8.98 8.98 8.99	
33.373 DFAC	D 2866 LF21	01/94-	-Fan; TH -Fan; EL; Depth 128 mm EL; Depth 138 mm EL; Depth 119 mm Depth 114 mm	Behr	8MV 376 731-281 8MV 376 758-471 8MV 376 758-511 8MV 376 758-541 8MV 376 758-551	203 190 236 236 190	8.93 8.98 8.98 8.98 8.99	
33.373 DFAS	D 2866 LF21	01/94-	-Fan; TH -Fan; EL; Depth 128 mm EL; Depth 138 mm EL; Depth 119 mm Depth 114 mm	Behr	8MV 376 731-281 8MV 376 758-471 8MV 376 758-511 8MV 376 758-541 8MV 376 758-551	203 190 236 236 190	8.93 8.98 8.98 8.98 8.99	
33.373 DFAK, DFA-KI	D 2866 LF21	01/94-	-Fan; TH -Fan; EL; Depth 128 mm EL; Depth 138 mm EL; Depth 119 mm Depth 114 mm	Behr	8MV 376 731-281 8MV 376 758-471 8MV 376 758-511 8MV 376 758-541 8MV 376 758-551	203 190 236 236 190	8.93 8.98 8.98 8.98 8.99	

Kondensator-/Kühlmittelkühler-Lüfter, Visco®
 Condenser-radiator fans, Visco®
 Groupes Moto-Ventilateur (GMV)
 de condenseur ou radiateur, Visco®
 Ventiladores del condensador/radiador, Visco®
 Ventole per condensatore-radiatore, Visco®

Condensator-/Radiateur-ventilatoren, Visco®
 Вентилятор конденсатора/радиатора
 охлаждающей жидкости, Visco®
 Kondensatör/soğutucu madde radyatörü fanı,
 Visco®
 Wentylatory skraplacza/chłodnicy, Visco®



BEHR **HELLA**
 SERVICE



MAN

F 2000

01/94-

33.403 DFC	D 2866 LF20	01/94-	-Fan; TH -Fan; EL; Depth 128 mm EL; Depth 138 mm EL; Depth 119 mm Depth 114 mm	Behr	8MV 376 731-281 8MV 376 758-471 8MV 376 758-511 8MV 376 758-541 8MV 376 758-551	203 190 236 236 190	8.93 8.98 8.98 8.98 8.99
33.403 DFS, DFRS	D 2866 LF20	01/94-	-Fan; TH -Fan; EL; Depth 128 mm EL; Depth 138 mm EL; Depth 119 mm Depth 114 mm	Behr	8MV 376 731-281 8MV 376 758-471 8MV 376 758-511 8MV 376 758-541 8MV 376 758-551	203 190 236 236 190	8.93 8.98 8.98 8.98 8.99
33.403 DFK, DF-KI	D 2866 LF20	01/94-	-Fan; TH -Fan; EL; Depth 128 mm EL; Depth 138 mm EL; Depth 119 mm Depth 114 mm	Behr	8MV 376 731-281 8MV 376 758-471 8MV 376 758-511 8MV 376 758-541 8MV 376 758-551	203 190 236 236 190	8.93 8.98 8.98 8.98 8.99
33.403 DFAC	D 2866 LF20	01/94-	-Fan; TH -Fan; EL; Depth 128 mm EL; Depth 138 mm EL; Depth 119 mm Depth 114 mm	Behr	8MV 376 731-281 8MV 376 758-471 8MV 376 758-511 8MV 376 758-541 8MV 376 758-551	203 190 236 236 190	8.93 8.98 8.98 8.98 8.99
33.403 DFAS	D 2866 LF20	01/94-	-Fan; TH -Fan; EL; Depth 128 mm EL; Depth 138 mm EL; Depth 119 mm Depth 114 mm	Behr	8MV 376 731-281 8MV 376 758-471 8MV 376 758-511 8MV 376 758-541 8MV 376 758-551	203 190 236 236 190	8.93 8.98 8.98 8.98 8.99
33.403 DFAK, DFA-KI	D 2866 LF20	01/94-	-Fan; TH -Fan; EL; Depth 128 mm EL; Depth 138 mm EL; Depth 119 mm Depth 114 mm	Behr	8MV 376 731-281 8MV 376 758-471 8MV 376 758-511 8MV 376 758-541 8MV 376 758-551	203 190 236 236 190	8.93 8.98 8.98 8.98 8.99
33.414 DFC		05/01-	EL; Depth 138 mm Depth 114 mm		8MV 376 758-511 8MV 376 758-551	236 190	8.98 8.99
33.414 DFS, DFRS		05/01-	EL; Depth 138 mm Depth 114 mm		8MV 376 758-511 8MV 376 758-551	236 190	8.98 8.99
33.414 DFK, DF-KI		05/01-	EL; Depth 138 mm Depth 114 mm		8MV 376 758-511 8MV 376 758-551	236 190	8.98 8.99
33.414 DFAC		05/01-	EL; Depth 138 mm Depth 114 mm		8MV 376 758-511 8MV 376 758-551	236 190	8.98 8.99
33.414 DFAS		05/01-	EL; Depth 138 mm Depth 114 mm		8MV 376 758-511 8MV 376 758-551	236 190	8.98 8.99
33.414 DFAK, DFA-KI		05/01-	EL; Depth 138 mm Depth 114 mm		8MV 376 758-511 8MV 376 758-551	236 190	8.98 8.99
33.423 DFC	D 2866 LF22	01/94-	-Fan; TH -Fan; EL; Depth 128 mm EL; Depth 138 mm EL; Depth 119 mm Depth 114 mm	Behr	8MV 376 731-281 8MV 376 758-471 8MV 376 758-511 8MV 376 758-541 8MV 376 758-551	203 190 236 236 190	8.93 8.98 8.98 8.98 8.99
33.423 DFS, DFRS	D 2866 LF22	01/94-	-Fan; TH -Fan; EL; Depth 128 mm EL; Depth 138 mm EL; Depth 119 mm Depth 114 mm	Behr	8MV 376 731-281 8MV 376 758-471 8MV 376 758-511 8MV 376 758-541 8MV 376 758-551	203 190 236 236 190	8.93 8.98 8.98 8.98 8.99
33.423 DFK, DF-KI	D 2866 LF22	01/94-	-Fan; TH -Fan; EL; Depth 128 mm EL; Depth 138 mm EL; Depth 119 mm Depth 114 mm	Behr	8MV 376 731-281 8MV 376 758-471 8MV 376 758-511 8MV 376 758-541 8MV 376 758-551	203 190 236 236 190	8.93 8.98 8.98 8.98 8.99
33.423 DFAC	D 2866 LF22	01/94-	-Fan; TH -Fan; EL; Depth 128 mm EL; Depth 138 mm EL; Depth 119 mm Depth 114 mm	Behr	8MV 376 731-281 8MV 376 758-471 8MV 376 758-511 8MV 376 758-541 8MV 376 758-551	203 190 236 236 190	8.93 8.98 8.98 8.98 8.99
33.423 DFAS	D 2866 LF22	01/94-	-Fan; TH -Fan; EL; Depth 128 mm EL; Depth 138 mm EL; Depth 119 mm Depth 114 mm	Behr	8MV 376 731-281 8MV 376 758-471 8MV 376 758-511 8MV 376 758-541 8MV 376 758-551	203 190 236 236 190	8.93 8.98 8.98 8.98 8.99
33.423 DFAK, DFA-KI	D 2866 LF22	01/94-	-Fan; TH -Fan; EL; Depth 128 mm EL; Depth 138 mm EL; Depth 119 mm Depth 114 mm	Behr	8MV 376 731-281 8MV 376 758-471 8MV 376 758-511 8MV 376 758-541 8MV 376 758-551	203 190 236 236 190	8.93 8.98 8.98 8.98 8.99
33.463 DFC	D 2876 LF 02	01/94-	-Fan; TH EL; Depth 138 mm EL; Depth 119 mm Depth 114 mm	Behr	8MV 376 731-281 8MV 376 758-511 8MV 376 758-541 8MV 376 758-551	203 236 236 190	8.93 8.98 8.98 8.99
33.463 DFS, DFRS	D 2876 LF 02	01/94-	-Fan; TH EL; Depth 138 mm EL; Depth 119 mm Depth 114 mm	Behr	8MV 376 731-281 8MV 376 758-511 8MV 376 758-541 8MV 376 758-551	203 236 236 190	8.93 8.98 8.98 8.99
33.463 DFK, DF-KI	D 2876 LF 02	01/94-	-Fan; TH EL; Depth 138 mm EL; Depth 119 mm Depth 114 mm	Behr	8MV 376 731-281 8MV 376 758-511 8MV 376 758-541 8MV 376 758-551	203 236 236 190	8.93 8.98 8.98 8.99



MAN

F 2000		01/94-						
33.463 DFAC	D 2876 LF 02	01/94-	-Fan; TH	Behr	8MV 376 731-281	203	8.93	
			EL; Depth 138 mm		8MV 376 758-511	236	8.98	
			EL; Depth 119 mm		8MV 376 758-541	236	8.98	
			Depth 114 mm		8MV 376 758-551	190	8.99	
33.463 DFAS	D 2876 LF 02	01/94-	-Fan; TH	Behr	8MV 376 731-281	203	8.93	
			EL; Depth 138 mm		8MV 376 758-511	236	8.98	
			EL; Depth 119 mm		8MV 376 758-541	236	8.98	
			Depth 114 mm		8MV 376 758-551	190	8.99	
33.463 DFAK, DFA-KI	D 2876 LF 02	01/94-	-Fan; TH	Behr	8MV 376 731-281	203	8.93	
			EL; Depth 138 mm		8MV 376 758-511	236	8.98	
			EL; Depth 119 mm		8MV 376 758-541	236	8.98	
			Depth 114 mm		8MV 376 758-551	190	8.99	
33.464 DFC		05/01-	-Fan; TH	Behr	8MV 376 731-281	203	8.93	
			EL; Depth 138 mm		8MV 376 758-511	236	8.98	
			EL; Depth 119 mm		8MV 376 758-541	236	8.98	
			Depth 114 mm		8MV 376 758-551	190	8.99	
33.464 DFS, DFRS		05/01-	-Fan; TH	Behr	8MV 376 731-281	203	8.93	
			EL; Depth 138 mm		8MV 376 758-511	236	8.98	
			EL; Depth 119 mm		8MV 376 758-541	236	8.98	
			Depth 114 mm		8MV 376 758-551	190	8.99	
33.464 DFK, DF-KI		05/01-	-Fan; TH	Behr	8MV 376 731-281	203	8.93	
			EL; Depth 138 mm		8MV 376 758-511	236	8.98	
			EL; Depth 119 mm		8MV 376 758-541	236	8.98	
			Depth 114 mm		8MV 376 758-551	190	8.99	
33.464 DFAC		05/01-	-Fan; TH	Behr	8MV 376 731-281	203	8.93	
			EL; Depth 138 mm		8MV 376 758-511	236	8.98	
			EL; Depth 119 mm		8MV 376 758-541	236	8.98	
			Depth 114 mm		8MV 376 758-551	190	8.99	
33.464 DFAS		05/01-	-Fan; TH	Behr	8MV 376 731-281	203	8.93	
			EL; Depth 138 mm		8MV 376 758-511	236	8.98	
			EL; Depth 119 mm		8MV 376 758-541	236	8.98	
			Depth 114 mm		8MV 376 758-551	190	8.99	
33.464 DFAK, DFA-KI		05/01-	-Fan; TH	Behr	8MV 376 731-281	203	8.93	
			EL; Depth 138 mm		8MV 376 758-511	236	8.98	
			EL; Depth 119 mm		8MV 376 758-541	236	8.98	
			Depth 114 mm		8MV 376 758-551	190	8.99	
35.314 VF-TM		03/02-	EL; Depth 138 mm		8MV 376 758-511	236	8.98	
			EL; Depth 119 mm		8MV 376 758-541	236	8.98	
			Depth 114 mm		8MV 376 758-551	190	8.99	
35.343 VFC	D 2865 LF21	08/95-	-Fan; TH	Behr	8MV 376 731-281	203	8.93	
35.343 VFK	D 2865 LF21	08/95-	-Fan; TH	Behr	8MV 376 731-281	203	8.93	
35.364 VF, VFC, VFRC	D 2866 LF24	05/01-	-Fan; EL; Depth 128 mm		8MV 376 758-471	190	8.98	
			EL; Depth 138 mm		8MV 376 758-511	236	8.98	
			EL; Depth 119 mm		8MV 376 758-541	236	8.98	
			Depth 114 mm		8MV 376 758-551	190	8.99	
35.364 VFK, VF-HK, VF-KI	D 2866 LF24	03/02-	-Fan; EL; Depth 128 mm		8MV 376 758-471	190	8.98	
			EL; Depth 138 mm		8MV 376 758-511	236	8.98	
			EL; Depth 119 mm		8MV 376 758-541	236	8.98	
			Depth 114 mm		8MV 376 758-551	190	8.99	
35.364 VF-TM	D 2866 LF24	03/02-	-Fan; EL; Depth 128 mm		8MV 376 758-471	190	8.98	
			EL; Depth 138 mm		8MV 376 758-511	236	8.98	
			EL; Depth 119 mm		8MV 376 758-541	236	8.98	
			Depth 114 mm		8MV 376 758-551	190	8.99	
35.373 VF, VFC, VFRC		05/01-	-Fan; TH	Behr	8MV 376 731-281	203	8.93	
			EL; Depth 138 mm		8MV 376 758-511	236	8.98	
			EL; Depth 119 mm		8MV 376 758-541	236	8.98	
			Depth 114 mm		8MV 376 758-551	190	8.99	
35.373 VFK, VF-HK, VF-KI		03/02-	-Fan; TH	Behr	8MV 376 731-281	203	8.93	
			EL; Depth 138 mm		8MV 376 758-511	236	8.98	
			EL; Depth 119 mm		8MV 376 758-541	236	8.98	
			Depth 114 mm		8MV 376 758-551	190	8.99	
35.403 VF, VFC, VFRC	D 2866 LF20	08/95-	-Fan; TH	Behr	8MV 376 731-281	203	8.93	
			-Fan; EL; Depth 128 mm		8MV 376 758-471	190	8.98	
			EL; Depth 138 mm		8MV 376 758-511	236	8.98	
			EL; Depth 119 mm		8MV 376 758-541	236	8.98	
			Depth 114 mm		8MV 376 758-551	190	8.99	
35.403 VFK, VF-HK, VF-KI	D 2866 LF20	03/02-	-Fan; TH	Behr	8MV 376 731-281	203	8.93	
			-Fan; EL; Depth 128 mm		8MV 376 758-471	190	8.98	
			EL; Depth 138 mm		8MV 376 758-511	236	8.98	
			EL; Depth 119 mm		8MV 376 758-541	236	8.98	
			Depth 114 mm		8MV 376 758-551	190	8.99	
35.414 VF, VFC, VFRC	D 2866 LF25	05/01-	-Fan; EL; Depth 128 mm		8MV 376 758-471	190	8.98	
			EL; Depth 138 mm		8MV 376 758-511	236	8.98	
			Depth 114 mm		8MV 376 758-551	190	8.99	
35.414 VFK, VF-HK, VF-KI	D 2866 LF25	03/02-	-Fan; EL; Depth 128 mm		8MV 376 758-471	190	8.98	
			EL; Depth 138 mm		8MV 376 758-511	236	8.98	
			Depth 114 mm		8MV 376 758-551	190	8.99	
35.414 VF-TM	D 2866 LF25	03/02-	-Fan; EL; Depth 128 mm		8MV 376 758-471	190	8.98	
			EL; Depth 138 mm		8MV 376 758-511	236	8.98	
			Depth 114 mm		8MV 376 758-551	190	8.99	
35.423 VF, VFC		05/01-	-Fan; TH	Behr	8MV 376 731-281	203	8.93	
			EL; Depth 138 mm		8MV 376 758-511	236	8.98	
			EL; Depth 119 mm		8MV 376 758-541	236	8.98	
			Depth 114 mm		8MV 376 758-551	190	8.99	

Kondensator-/Kühlmittelkühler-Lüfter, Visco®
 Condenser-radiator fans, Visco®
 Groupes Moto-Ventilateur (GMV)
 de condenseur ou radiateur, Visco®
 Ventiladores del condensador/radiador, Visco®
 Ventole per condensatore-radiatore, Visco®

Condensator-/Radiateur-ventilatoren, Visco®
 Вентилятор конденсатора/радиатора
 охлаждающей жидкости, Visco®
 Kondensatör/soğutucu madde radyatörü fanı,
 Visco®
 Wentylatory skraplacza/chłodnicy, Visco®



BEHR **HELLA**
 SERVICE

Icons: truck, car, bus, fan, 1, info, produced by, BEHR HELLA SERVICE, mm, wheel, gear, Page

MAN		F 2000		01/94-			
35.423 VFK, VF-HK, VF-KI		03/02-	-Fan; TH	Behr	8MV 376 731-281	203	8.93
			EL; Depth 138 mm		8MV 376 758-511	236	8.98
			EL; Depth 119 mm		8MV 376 758-541	236	8.98
			Depth 114 mm		8MV 376 758-551	190	8.99
35.463 VF, VFC, VFRC	D 2876 LF 02	08/95-	-Fan; TH	Behr	8MV 376 731-281	203	8.93
			EL; Depth 138 mm		8MV 376 758-511	236	8.98
			EL; Depth 119 mm		8MV 376 758-541	236	8.98
			Depth 114 mm		8MV 376 758-551	190	8.99
35.463 VFK, VF-HK, VF-KI	D 2876 LF 02	08/95-	-Fan; TH	Behr	8MV 376 731-281	203	8.93
			EL; Depth 138 mm		8MV 376 758-511	236	8.98
			EL; Depth 119 mm		8MV 376 758-541	236	8.98
			Depth 114 mm		8MV 376 758-551	190	8.99
35.464 VF, VFC, VFRC	D 2876 LF 03	05/01-	-Fan; TH	Behr	8MV 376 731-281	203	8.93
			EL; Depth 138 mm		8MV 376 758-511	236	8.98
			EL; Depth 119 mm		8MV 376 758-541	236	8.98
			Depth 114 mm		8MV 376 758-551	190	8.99
35.464 VFK, VF-HK, VF-KI	D 2876 LF 03	03/02-	-Fan; TH	Behr	8MV 376 731-281	203	8.93
			EL; Depth 138 mm		8MV 376 758-511	236	8.98
			EL; Depth 119 mm		8MV 376 758-541	236	8.98
			Depth 114 mm		8MV 376 758-551	190	8.99
35.464 VF-TM	D 2876 LF 03	03/02-	-Fan; TH	Behr	8MV 376 731-281	203	8.93
			EL; Depth 138 mm		8MV 376 758-511	236	8.98
			EL; Depth 119 mm		8MV 376 758-541	236	8.98
			Depth 114 mm		8MV 376 758-551	190	8.99
37.414 VFA	D 2866 LF25	06/98-	-Fan; EL; Depth 128 mm		8MV 376 758-471	190	8.98
			EL; Depth 138 mm		8MV 376 758-511	236	8.98
			Depth 114 mm		8MV 376 758-551	190	8.99
37.464 VFA	D 2876 LF 03	06/98-	EL; Depth 138 mm		8MV 376 758-511	236	8.98
			EL; Depth 119 mm		8MV 376 758-541	236	8.98
			Depth 114 mm		8MV 376 758-551	190	8.99
40.273 DFAK	D 2865 LF22	01/94-	Depth 114 mm		8MV 376 758-551	190	8.99
40.273 DFK	D 2865 LF22	01/94-	Depth 114 mm		8MV 376 758-551	190	8.99
40.373 DFK		05/01-	-Fan; TH	Behr	8MV 376 731-281	203	8.93
			EL; Depth 138 mm		8MV 376 758-511	236	8.98
			EL; Depth 119 mm		8MV 376 758-541	236	8.98
			Depth 114 mm		8MV 376 758-551	190	8.99
40.373 DFAK		05/01-	-Fan; TH	Behr	8MV 376 731-281	203	8.93
			EL; Depth 138 mm		8MV 376 758-511	236	8.98
			EL; Depth 119 mm		8MV 376 758-541	236	8.98
			Depth 114 mm		8MV 376 758-551	190	8.99
40.403 DFAK	D 2866 LF20	01/94-	-Fan; TH	Behr	8MV 376 731-281	203	8.93
			-Fan; EL; Depth 128 mm		8MV 376 758-471	190	8.98
			EL; Depth 138 mm		8MV 376 758-511	236	8.98
			EL; Depth 119 mm		8MV 376 758-541	236	8.98
			Depth 114 mm		8MV 376 758-551	190	8.99
40.403 DFAS	D 2866 LF20	01/94-	-Fan; EL; Depth 128 mm		8MV 376 758-471	190	8.98
			EL; Depth 138 mm		8MV 376 758-511	236	8.98
			EL; Depth 119 mm		8MV 376 758-541	236	8.98
			Depth 114 mm		8MV 376 758-551	190	8.99
40.403 DFK	D 2866 LF20	01/94-	-Fan; TH	Behr	8MV 376 731-281	203	8.93
			-Fan; EL; Depth 128 mm		8MV 376 758-471	190	8.98
			EL; Depth 138 mm		8MV 376 758-511	236	8.98
			EL; Depth 119 mm		8MV 376 758-541	236	8.98
			Depth 114 mm		8MV 376 758-551	190	8.99
40.403 DFS	D 2866 LF20	01/94-	-Fan; EL; Depth 128 mm		8MV 376 758-471	190	8.98
			EL; Depth 138 mm		8MV 376 758-511	236	8.98
			EL; Depth 119 mm		8MV 376 758-541	236	8.98
			Depth 114 mm		8MV 376 758-551	190	8.99
40.414 DFK		05/01-	EL; Depth 138 mm		8MV 376 758-511	236	8.98
			Depth 114 mm		8MV 376 758-551	190	8.99
40.414 DFAK		05/01-	EL; Depth 138 mm		8MV 376 758-511	236	8.98
			Depth 114 mm		8MV 376 758-551	190	8.99
40.423 DFK		05/01-	-Fan; TH	Behr	8MV 376 731-281	203	8.93
			EL; Depth 138 mm		8MV 376 758-511	236	8.98
			EL; Depth 119 mm		8MV 376 758-541	236	8.98
			Depth 114 mm		8MV 376 758-551	190	8.99
40.423 DFAK		05/01-	-Fan; TH	Behr	8MV 376 731-281	203	8.93
			EL; Depth 138 mm		8MV 376 758-511	236	8.98
			EL; Depth 119 mm		8MV 376 758-541	236	8.98
			Depth 114 mm		8MV 376 758-551	190	8.99
40.463 DFK	D 2876 LF 02	01/94-	EL; Depth 138 mm		8MV 376 758-511	236	8.98
			EL; Depth 119 mm		8MV 376 758-541	236	8.98
			Depth 114 mm		8MV 376 758-551	190	8.99
40.463 DFS	D 2876 LF 02	01/94-	EL; Depth 138 mm		8MV 376 758-511	236	8.98
			EL; Depth 119 mm		8MV 376 758-541	236	8.98
			Depth 114 mm		8MV 376 758-551	190	8.99
40.463 DFAK	D 2876 LF 02	01/94-	EL; Depth 138 mm		8MV 376 758-511	236	8.98
			EL; Depth 119 mm		8MV 376 758-541	236	8.98
			Depth 114 mm		8MV 376 758-551	190	8.99
40.463 DFAS	D 2876 LF 02	01/94-	EL; Depth 138 mm		8MV 376 758-511	236	8.98
			EL; Depth 119 mm		8MV 376 758-541	236	8.98
			Depth 114 mm		8MV 376 758-551	190	8.99
41.343 VFC	D 2865 LF21	08/95-	-Fan; TH	Behr	8MV 376 731-281	203	8.93
41.343 VFK	D 2865 LF21	08/95-	-Fan; TH	Behr	8MV 376 731-281	203	8.93



MAN

F 2000 **01/94-**

41.364 VF, VFC, VFRC		05/01-	EL; Depth 138 mm EL; Depth 119 mm Depth 114 mm		8MV 376 758-511 8MV 376 758-541 8MV 376 758-551	236 236 190	8.98 8.98 8.99
41.364 VFK, VF-HK, VF-KI		03/02-	EL; Depth 138 mm EL; Depth 119 mm Depth 114 mm		8MV 376 758-511 8MV 376 758-541 8MV 376 758-551	236 236 190	8.98 8.98 8.99
41.373 VF, VFC, VFRC		05/01-	-Fan; TH EL; Depth 138 mm EL; Depth 119 mm Depth 114 mm	Behr	8MV 376 731-281 8MV 376 758-511 8MV 376 758-541 8MV 376 758-551	203 236 236 190	8.93 8.98 8.98 8.99
41.373 VFK, VF-HK, VF-KI		03/02-	-Fan; TH EL; Depth 138 mm EL; Depth 119 mm Depth 114 mm	Behr	8MV 376 731-281 8MV 376 758-511 8MV 376 758-541 8MV 376 758-551	203 236 236 190	8.93 8.98 8.98 8.99
41.403 VF, VFC, VFRC	D 2866 LF20	08/95-	-Fan; TH -Fan; EL; Depth 128 mm EL; Depth 138 mm EL; Depth 119 mm Depth 114 mm	Behr	8MV 376 731-281 8MV 376 758-471 8MV 376 758-511 8MV 376 758-541 8MV 376 758-551	203 190 236 236 190	8.93 8.98 8.98 8.98 8.99
41.403 VFK, VF-HK, VF-KI	D 2866 LF20	08/95-	-Fan; TH -Fan; EL; Depth 128 mm EL; Depth 138 mm EL; Depth 119 mm Depth 114 mm	Behr	8MV 376 731-281 8MV 376 758-471 8MV 376 758-511 8MV 376 758-541 8MV 376 758-551	203 190 236 236 190	8.93 8.98 8.98 8.98 8.99
41.414 VF, VFC, VFRC		05/01-	EL; Depth 138 mm Depth 114 mm		8MV 376 758-511 8MV 376 758-551	236 190	8.98 8.99
41.414 VFK, VF-HK, VF-KI		03/02-	EL; Depth 138 mm Depth 114 mm		8MV 376 758-511 8MV 376 758-551	236 190	8.98 8.99
41.423 VF, VFC, VFRC		05/01-	-Fan; TH EL; Depth 138 mm EL; Depth 119 mm Depth 114 mm	Behr	8MV 376 731-281 8MV 376 758-511 8MV 376 758-541 8MV 376 758-551	203 236 236 190	8.93 8.98 8.98 8.99
41.423 VFK, VF-HK, VF-KI		03/02-	-Fan; TH EL; Depth 138 mm EL; Depth 119 mm Depth 114 mm	Behr	8MV 376 731-281 8MV 376 758-511 8MV 376 758-541 8MV 376 758-551	203 236 236 190	8.93 8.98 8.98 8.99
41.463 VF, VFC, VFRC	D 2876 LF 02	08/95-	-Fan; TH EL; Depth 138 mm EL; Depth 119 mm Depth 114 mm	Behr	8MV 376 731-281 8MV 376 758-511 8MV 376 758-541 8MV 376 758-551	203 236 236 190	8.93 8.98 8.98 8.99
41.463 VFK, VF-HK, VF-KI	D 2876 LF 02	08/95-	-Fan; TH EL; Depth 138 mm EL; Depth 119 mm Depth 114 mm	Behr	8MV 376 731-281 8MV 376 758-511 8MV 376 758-541 8MV 376 758-551	203 236 236 190	8.93 8.98 8.98 8.99
41.464 VF, VFC, VFRC	D 2876 LF 06	06/98-	-Fan; TH EL; Depth 138 mm EL; Depth 119 mm Depth 114 mm	Behr	8MV 376 731-281 8MV 376 758-511 8MV 376 758-541 8MV 376 758-551	203 236 236 190	8.93 8.98 8.98 8.99
41.464 VFK, VF-HK, VF-KI		03/02-	-Fan; TH EL; Depth 138 mm EL; Depth 119 mm Depth 114 mm	Behr	8MV 376 731-281 8MV 376 758-511 8MV 376 758-541 8MV 376 758-551	203 236 236 190	8.93 8.98 8.98 8.99

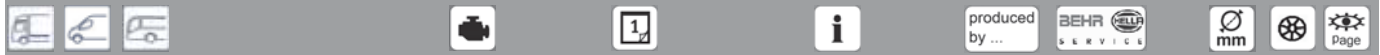
L 2000 **10/93-**

8.145 LC, 8.145 LLC, L-LF (LE140C)	D 0834 LFL 02	09/00-	OE Nr. 51066300071		8MV 376 757-681	165	8.97
8.145 LLS, LLRS (LE140C)	D 0834 LFL 02	09/00-	OE Nr. 51066300071		8MV 376 757-681	165	8.97
8.145 LRK, L-KI, LR-KILK (LE140C)	D 0834 LFL 02	09/00-	OE Nr. 51066300071		8MV 376 757-681	165	8.97
8.185 LC, 8.185 LLC, LRC, LLRC, L-LF (LE180C)	D 0834 LFL 03	09/00-	OE Nr. 51066300071		8MV 376 757-681	165	8.97
8.185 LLS, LLRS (LE180C)	D 0834 LFL 03	09/00-	OE Nr. 51066300071		8MV 376 757-681	165	8.97
8.185 LK, LRK, L-KI, LR-KI (LE180C)	D 0834 LFL 03	09/00-	OE Nr. 51066300071		8MV 376 757-681	165	8.97
8.185 LAC, LAEC, LARC, LAERC, LA-LF, LAE-LF (LE180C)	D 0834 LFL 03	09/00-	OE Nr. 51066300071		8MV 376 757-681	165	8.97
8.185 LAK, LAEK, LARK, LAERK (LE180C)	D 0834 LFL 03	09/00-	OE Nr. 51066300071		8MV 376 757-681	165	8.97
8.220 FOC, 8.220 FOCL	D 0826 LFL03	04/95-	OE Nr. 51066300071		8MV 376 757-681	165	8.97
8.223 LC, 8.223 LLC	D 0826 LFL02, D 0826 LFL06	10/93-06/96	OE Nr. 51066300071		8MV 376 757-681	165	8.97
8.223 LAEC	D 0826 LFL06	01/95-06/96	OE Nr. 51066300071		8MV 376 757-681	165	8.97
8.223 LLS	D 0826 LFL02, D 0826 LFL06	10/93-06/96	OE Nr. 51066300071		8MV 376 757-681	165	8.97
8.223 LK	D 0826 LFL02, D 0826 LFL06	10/93-06/96	OE Nr. 51066300071		8MV 376 757-681	165	8.97
8.224 LC, 8.224 LLC, LRC, LLRC	D 0826 LFL03	05/94-	OE Nr. 51066300071		8MV 376 757-681	165	8.97
8.224 LAC, LAEC, LARC, LAERC	D 0826 LFL03	01/95-	OE Nr. 51066300071		8MV 376 757-681	165	8.97
8.224 LLS, LLRS	D 0826 LFL03	05/94-	OE Nr. 51066300071		8MV 376 757-681	165	8.97
8.224 LK, LRK, L-KI, LR-KI	D 0826 LFL03	05/94-	OE Nr. 51066300071		8MV 376 757-681	165	8.97
8.224 LAK, LAEK, LARK, LAERK	D 0826 LFL03	01/95-	OE Nr. 51066300071		8MV 376 757-681	165	8.97
8.225 LC, 8.225 LLC, LRC, LLRC (LE220C)	D 0826 LFL10, D 0836 LFL 02	09/00-	OE Nr. 51066300071		8MV 376 757-681	165	8.97
9.145 LC, 9.145 LLC, LRC, LLRC (LE140C)	D 0834 LFL 02	09/00-	OE Nr. 51066300071		8MV 376 757-681	165	8.97
9.145 LLS, LLRS (LE140C)	D 0834 LFL 02	09/00-	OE Nr. 51066300071		8MV 376 757-681	165	8.97
9.145 LK, LRK, L-KI, LR-KI (LE140C)	D 0834 LFL 02	09/00-	OE Nr. 51066300071		8MV 376 757-681	165	8.97
9.185 LC, 9.185 LLC, LRC, LLRC (LE180C)	D 0834 LFL 03	09/00-	OE Nr. 51066300071		8MV 376 757-681	165	8.97
9.185 LLS, LLRS (LE 180C)	D 0834 LFL 03	09/00-	OE Nr. 51066300071		8MV 376 757-681	165	8.97
9.185 LK, LRK, L-KI, LR-KI (LE180C)	D 0834 LFL 03	09/00-	OE Nr. 51066300071		8MV 376 757-681	165	8.97
9.223 LC, 9.223 LLC	D 0826 LFL02, D 0826 LFL06	10/93-06/96	OE Nr. 51066300071		8MV 376 757-681	165	8.97
9.223 LLS	D 0826 LFL02, D 0826 LFL06	10/93-06/96	OE Nr. 51066300071		8MV 376 757-681	165	8.97
9.223 LK	D 0826 LFL02, D 0826 LFL06	10/93-06/96	OE Nr. 51066300071		8MV 376 757-681	165	8.97
9.224 LC, 9.224 LLC, LRC, LLRC	D 0826 LFL03	05/94-	OE Nr. 51066300071		8MV 376 757-681	165	8.97
9.224 LLS, LLRS	D 0826 LFL03	05/94-	OE Nr. 51066300071		8MV 376 757-681	165	8.97



Kondensator-/Kühlmittelkühler-Lüfter, Visco®
 Condenser-radiator fans, Visco®
 Groupes Moto-Ventilateur (GMV)
 de condenseur ou radiateur, Visco®
 Ventiladores del condensador/radiador, Visco®
 Ventole per condensatore-radiatore, Visco®

Condensator-/Radiateur-ventilatoren, Visco®
 Вентилятор конденсатора/радиатора
 охлаждающей жидкости, Visco®
 Kondensatör/soğutucu madde radyatörü fanı,
 Visco®
 Wentylatory skraplacza/chłodnicy, Visco®



MAN

L 2000		10/93-				
9.224 LK, LRK, L-KI, LR-KI	D 0826 LFL03	05/94-	OE Nr. 51066300071	8MV 376 757-681	165	8.97
10.145 LC,10.145 LLC, LRC, LLRC (LE140C)	D 0834 LFL 02	09/00-	OE Nr. 51066300071	8MV 376 757-681	165	8.97
10.145 LLS, LLRS (LE140C)	D 0834 LFL 02	09/00-	OE Nr. 51066300071	8MV 376 757-681	165	8.97
10.145 LK, LRK, L-KI, LR-KI (LE140C)	D 0834 LFL 02	09/00-	OE Nr. 51066300071	8MV 376 757-681	165	8.97
10.185 LC,10.185 LLC, LRC, LLRC (LE180C)	D 0834 LFL 03	09/00-	OE Nr. 51066300071	8MV 376 757-681	165	8.97
10.185 LLS, LLRS (LE180C)	D 0834 LFL 03	09/00-	OE Nr. 51066300071	8MV 376 757-681	165	8.97
10.185 LK, LRK, L-KI, LR-KI (LE180C)	D 0834 LFL 03	09/00-	OE Nr. 51066300071	8MV 376 757-681	165	8.97
10.185 LAC, LAEC, LARC, LAERC, LA-LA, LAE-LF (LE180C)	D 0834 LFL 03	09/00-	OE Nr. 51066300071	8MV 376 757-681	165	8.97
10.185 LAK, LAEK, LARK, LAERK (LE180C)	D 0834 LFL 03	09/00-	OE Nr. 51066300071	8MV 376 757-681	165	8.97
10.220 FOC,10.220 FOCL	D 0826 LFL03	02/95-	OE Nr. 51066300071	8MV 376 757-681	165	8.97
10.223 LC,10.223 LLC	D 0826 LFL02, D 0826 LFL06	10/93-06/96	OE Nr. 51066300071	8MV 376 757-681	165	8.97
10.223 LAEC	D 0826 LFL06	01/95-06/96	OE Nr. 51066300071	8MV 376 757-681	165	8.97
10.223 LLS	D 0826 LFL02, D 0826 LFL06	10/93-06/96	OE Nr. 51066300071	8MV 376 757-681	165	8.97
10.223 LK	D 0826 LFL02, D 0826 LFL06	10/93-06/96	OE Nr. 51066300071	8MV 376 757-681	165	8.97
10.224 LC,10.224 LLC, LRC, LLRC	D 0826 LFL03, D 0826 LFL10	05/94-	OE Nr. 51066300071	8MV 376 757-681	165	8.97
10.224 LAC, LAEC, LARC, LAERC	D 0826 LFL03, D 0826 LFL10	01/95-	OE Nr. 51066300071	8MV 376 757-681	165	8.97
10.224 LLS, LLRS	D 0826 LFL03	05/94-	OE Nr. 51066300071	8MV 376 757-681	165	8.97
10.224 LK, LRK, L-KI, LR-KI	D 0826 LFL03	05/94-	OE Nr. 51066300071	8MV 376 757-681	165	8.97
10.224 LAK, LAEK, LARK, LAERK	D 0826 LFL03	01/95-	OE Nr. 51066300071	8MV 376 757-681	165	8.97
12.185 LC, LLC (LE180C)	D 0834 LFL 03	09/99-	OE Nr. 51066300071	8MV 376 757-681	165	8.97
M 90		08/88-12/98				
12.152 F,12.152 FL	D 0826 F01, D 0826 F02	12/88-05/94	OE Nr. 51066300067	8MV 376 757-671	187	8.97
12.152 FK	D 0826 F01, D 0826 F02	12/88-05/94	OE Nr. 51066300067	8MV 376 757-671	187	8.97
12.192 F,12.192 FL	D 0826 LF01, D 0826 LF05, D 0826 LF07	07/90-06/96	OE Nr. 51066300067	8MV 376 757-671	187	8.97
12.192 FS,12.192 FLS	D 0826 LF01, D 0826 LF05, D 0826 LF07	07/90-06/96	OE Nr. 51066300067	8MV 376 757-671	187	8.97
12.192 FA	D 0826 LF05, D 0826 LF07	10/92-06/96	OE Nr. 51066300067	8MV 376 757-671	187	8.97
12.192 FK	D 0826 LF01, D 0826 LF05, D 0826 LF07	07/90-06/96	OE Nr. 51066300067	8MV 376 757-671	187	8.97
12.192 FAK	D 0826 LF05, D 0826 LF07	10/92-06/96	OE Nr. 51066300067	8MV 376 757-671	187	8.97
12.222 F,12.222 FL	D 0826 LF11	05/94-06/96	OE Nr. 51066300067	8MV 376 757-671	187	8.97
12.222 FA	D 0826 LF11	05/94-06/96	OE Nr. 51066300067	8MV 376 757-671	187	8.97
12.222 FLS	D 0826 LF11	05/94-06/96	OE Nr. 51066300067	8MV 376 757-671	187	8.97
12.222 FK	D 0826 LF11	05/94-06/96	OE Nr. 51066300067	8MV 376 757-671	187	8.97
12.222 FAK	D 0826 LF11	05/94-06/96	OE Nr. 51066300067	8MV 376 757-671	187	8.97
12.232 F,12.232 FL	D 0826 LF02, D 0826 LF06, D 0826 LF08	08/88-06/96	OE Nr. 51066300067	8MV 376 757-671	187	8.97
12.232 FA	D 0826 LF02, D 0826 LF06, D 0826 LF08	05/90-06/96	OE Nr. 51066300067	8MV 376 757-671	187	8.97
12.232 FS,12.232 FLS	D 0826 LF02, D 0826 LF06, D 0826 LF08	08/88-06/96	OE Nr. 51066300067	8MV 376 757-671	187	8.97
12.232 FK	D 0826 LF02, D 0826 LF06, D 0826 LF08	08/88-06/96	OE Nr. 51066300067	8MV 376 757-671	187	8.97
12.262 F,12.262 FL	D 0826 LF13	08/95-06/96	OE Nr. 51066300067	8MV 376 757-671	187	8.97
12.262 FS,12.262 FLS	D 0826 LF13	08/95-06/96	OE Nr. 51066300067	8MV 376 757-671	187	8.97
12.262 FK	D 0826 LF13	08/95-06/96	OE Nr. 51066300067	8MV 376 757-671	187	8.97
12.272 F,12.272 FL	D 0826 LF04	10/92-06/96	OE Nr. 51066300067	8MV 376 757-671	187	8.97
12.272 FA	D 0826 LF04	10/93-04/95	OE Nr. 51066300067	8MV 376 757-671	187	8.97
12.272 FS,12.272 FLS	D 0826 LF04	10/92-06/96	OE Nr. 51066300067	8MV 376 757-671	187	8.97
12.272 FK	D 0826 LF04	10/92-06/96	OE Nr. 51066300067	8MV 376 757-671	187	8.97
12.272 FAK	D 0826 LF04	10/93-04/95	OE Nr. 51066300067	8MV 376 757-671	187	8.97
14.152 F,14.152 FL	D 0824 LF 01	05/94-06/96	OE Nr. 51066300067	8MV 376 757-671	187	8.97
	D 0826 F01, D 0826 F02	12/88-04/94	OE Nr. 51066300067	8MV 376 757-671	187	8.97
14.152 FS,14.152 FLS	D 0824 LF 01	05/94-06/96	OE Nr. 51066300067	8MV 376 757-671	187	8.97
	D 0826 F01, D 0826 F02	12/88-05/94	OE Nr. 51066300067	8MV 376 757-671	187	8.97
14.152 FK	D 0824 LF 01	05/94-06/96	OE Nr. 51066300067	8MV 376 757-671	187	8.97
	D 0826 F01, D 0826 F02	12/88-05/94	OE Nr. 51066300067	8MV 376 757-671	187	8.97
14.162 F,14.162 FL	D 0824 LF 02	08/95-06/96	OE Nr. 51066300067	8MV 376 757-671	187	8.97
14.162 FS,14.162 FLS	D 0824 LF 02	08/95-06/96	OE Nr. 51066300067	8MV 376 757-671	187	8.97
14.162 FK	D 0824 LF 02	08/95-06/96	OE Nr. 51066300067	8MV 376 757-671	187	8.97
14.192 F,14.192 FL	D 0826 LF01, D 0826 LF05, D 0826 LF07	07/90-06/96	OE Nr. 51066300067	8MV 376 757-671	187	8.97
14.192 FS,14.192 FLS	D 0826 LF01, D 0826 LF05, D 0826 LF07	07/90-06/96	OE Nr. 51066300067	8MV 376 757-671	187	8.97
14.192 FK	D 0826 LF01, D 0826 LF05, D 0826 LF07	07/90-06/96	OE Nr. 51066300067	8MV 376 757-671	187	8.97
14.222 F,14.222 FL	D 0826 LF11	05/94-06/96	OE Nr. 51066300067	8MV 376 757-671	187	8.97
14.222 FLS	D 0826 LF11	05/94-06/96	OE Nr. 51066300067	8MV 376 757-671	187	8.97
14.222 FK	D 0826 LF11	05/94-06/96	OE Nr. 51066300067	8MV 376 757-671	187	8.97
14.232 F,14.232 FL	D 0826 LF217/Silent	05/90-04/95	OE Nr. 51066300067	8MV 376 757-671	187	8.97
	D 0826 LF02, D 0826 LF06, D 0826 LF08	08/88-06/96	OE Nr. 51066300067	8MV 376 757-671	187	8.97
14.232 FS,14.232 FLS	D 0826 LF217/Silent	05/90-04/95	OE Nr. 51066300067	8MV 376 757-671	187	8.97
	D 0826 LF02, D 0826 LF06, D 0826 LF08	08/88-06/96	OE Nr. 51066300067	8MV 376 757-671	187	8.97
14.232 FK	D 0826 LF02, D 0826 LF06, D 0826 LF08	08/88-06/96	OE Nr. 51066300067	8MV 376 757-671	187	8.97
14.262 F,14.262 FL	D 0826 LF13	08/95-06/96	OE Nr. 51066300067	8MV 376 757-671	187	8.97
14.262 FS,14.262 FLS	D 0826 LF13	08/95-06/96	OE Nr. 51066300067	8MV 376 757-671	187	8.97
14.262 FK	D 0826 LF13	08/95-06/96	OE Nr. 51066300067	8MV 376 757-671	187	8.97
14.272 F,14.272 FL	D 0826 LF04	10/92-06/96	OE Nr. 51066300067	8MV 376 757-671	187	8.97
14.272 FS,14.272 FLS	D 0826 LF04	12/92-06/96	OE Nr. 51066300067	8MV 376 757-671	187	8.97
14.272 FK	D 0826 LF04	10/92-06/96	OE Nr. 51066300067	8MV 376 757-671	187	8.97
17.192 F,17.192 FL	D 0826 LF01, D 0826 LF05	07/90-04/95	OE Nr. 51066300067	8MV 376 757-671	187	8.97



MAN

M 90 **08/88-12/98**

17.192 FA	D 0826 LF01, D 0826 LF05, D 0826 LF07	07/90-06/96	OE Nr. 51066300067	8MV 376 757-671	187	8.97
17.192 FS,17.192 FLS	D 0826 LF01, D 0826 LF05	07/90-04/95	OE Nr. 51066300067	8MV 376 757-671	187	8.97
17.192 FK	D 0826 LF01	07/90-01/91	OE Nr. 51066300067	8MV 376 757-671	187	8.97
17.192 FAK	D 0826 LF01, D 0826 LF05, D 0826 LF07	07/90-06/96	OE Nr. 51066300067	8MV 376 757-671	187	8.97
17.222 FA	D 0826 LF11	05/94-06/96	OE Nr. 51066300067	8MV 376 757-671	187	8.97
17.222 FAK	D 0826 LF11	05/94-06/96	OE Nr. 51066300067	8MV 376 757-671	187	8.97
17.232 F,17.232 FL	D 0826 LF217/Silent	05/90-04/95	OE Nr. 51066300067	8MV 376 757-671	187	8.97
	D 0826 LF02, D 0826 LF06	08/88-04/95	OE Nr. 51066300067	8MV 376 757-671	187	8.97
17.232 FA	D 0826 LF217/Silent	05/90-04/95	OE Nr. 51066300067	8MV 376 757-671	187	8.97
	D 0826 LF02, D 0826 LF06, D 0826 LF08	02/89-06/96	OE Nr. 51066300067	8MV 376 757-671	187	8.97
17.232 FS,17.232 FLS	D 0826 LF217/Silent	05/90-04/95	OE Nr. 51066300067	8MV 376 757-671	187	8.97
17.232 FK	D 0826 LF217/Silent	05/90-01/91	OE Nr. 51066300067	8MV 376 757-671	187	8.97
	D 0826 LF02	08/88-01/91	OE Nr. 51066300067	8MV 376 757-671	187	8.97
17.232 FAK	D 0826 LF217/Silent	05/90-04/95	OE Nr. 51066300067	8MV 376 757-671	187	8.97
	D 0826 LF02, D 0826 LF06, D 0826 LF08	02/89-06/96	OE Nr. 51066300067	8MV 376 757-671	187	8.97
17.272 FLS	D 0826 LF04	10/92-05/95	OE Nr. 51066300067	8MV 376 757-671	187	8.97
18.192 F,18.192 FL,18.192 FLL	D 0826 LF01, D 0826 LF05, D 0826 LF07	09/90-06/96	OE Nr. 51066300067	8MV 376 757-671	187	8.97
18.192 FK	D 0826 LF01, D 0826 LF05, D 0826 LF07	09/90-06/96	OE Nr. 51066300067	8MV 376 757-671	187	8.97
18.222 F,18.222 FL,18.222 FLL	D 0826 LF11	05/94-06/96	OE Nr. 51066300067	8MV 376 757-671	187	8.97
18.222 FK	D 0826 LF11	05/94-06/96	OE Nr. 51066300067	8MV 376 757-671	187	8.97
18.232 F,18.232 FL,18.232 FLL	D 0826 LF02, D 0826 LF06, D 0826 LF08	09/90-06/96	OE Nr. 51066300067	8MV 376 757-671	187	8.97
18.232 FK	D 0826 LF02, D 0826 LF06, D 0826 LF08	09/90-06/96	OE Nr. 51066300067	8MV 376 757-671	187	8.97
18.262 F,18.262 FL,18.262 FLL	D 0826 LF13	08/95-06/96	OE Nr. 51066300067	8MV 376 757-671	187	8.97
18.262 FK	D 0826 LF13	08/95-06/96	OE Nr. 51066300067	8MV 376 757-671	187	8.97
18.272 F,18.272 FL,18.272 FLL	D 0826 LF04	10/92-06/96	OE Nr. 51066300067	8MV 376 757-671	187	8.97
18.272 FK	D 0826 LF04	10/92-06/96	OE Nr. 51066300067	8MV 376 757-671	187	8.97
24.192 FNL,24.192 FNLL,24.192 FVL	D 0826 LF01, D 0826 LF05, D 0826 LF07	07/89-06/96	OE Nr. 51066300067	8MV 376 757-671	187	8.97
24.222 FNL,24.222 FNLL,24.222 FVL	D 0826 LF11	05/94-06/96	OE Nr. 51066300067	8MV 376 757-671	187	8.97
24.232 FNL	D 0826 LF217/Silent	05/90-04/95	OE Nr. 51066300067	8MV 376 757-671	187	8.97
24.232 FNL,24.232 FNLL,24.232 FVL	D 0826 LF02, D 0826 LF06, D 0826 LF08	07/89-06/96	OE Nr. 51066300067	8MV 376 757-671	187	8.97
24.272 FNL,24.272 FNLL,24.272 FVL	D 0826 LF04	10/92-06/96	OE Nr. 51066300067	8MV 376 757-671	187	8.97
24.262 FNL,24.262 FNLL,24.262 FVL	D 0826 LF13	08/95-06/96	OE Nr. 51066300067	8MV 376 757-671	187	8.97

M 2000 L **08/95-**

12.185 LC, LLC, LRC, LLRC	D 0834 LFL 03	05/01-	OE Nr. 51066300071	8MV 376 757-681	165	8.97
12.224 LC, LLC, LRC, LLRC	D 0826 LFL03, D 0826 LFL10	08/95-	OE Nr. 51066300071	8MV 376 757-681	165	8.97
12.224, 12.225, LK, LRK	D 0826 LFL03, D 0826 LFL10	08/95-	OE Nr. 51066300071	8MV 376 757-681	165	8.97
14.224 LC, LLC, LLLC, LRC, LLRC, LLLRC	D 0826 LFL03, D 0826 LFL10	08/95-	OE Nr. 51066300071	8MV 376 757-681	165	8.97
14.224 LAC, LARC	D 0826 LFL03, D 0826 LFL10	08/95-	OE Nr. 51066300071	8MV 376 757-681	165	8.97
14.224 LK, LRK	D 0826 LFL03, D 0826 LFL10	08/95-	OE Nr. 51066300071	8MV 376 757-681	165	8.97
14.224 LAK, LARK	D 0826 LFL03, D 0826 LFL10	08/95-	OE Nr. 51066300071	8MV 376 757-681	165	8.97
14.263, 14.264 LC, LLC, LLLC, LRC, LLRC, LLLRC	D 0826 LFL09	08/95-	OE Nr. 51066300071	8MV 376 757-681	165	8.97
14.263, 14.264 LAC, LARC	D 0826 LFL09	08/95-	OE Nr. 51066300071	8MV 376 757-681	165	8.97
14.263, 14.264 LK, LRK	D 0826 LFL09	08/95-	OE Nr. 51066300071	8MV 376 757-681	165	8.97
14.263, 14.264 LAK, LARK	D 0826 LFL09	08/95-	OE Nr. 51066300071	8MV 376 757-681	165	8.97
15.224 LC, LLC, LLLC, LRC, LLRC, LLLRC	D 0826 LFL03, D 0826 LFL10	08/95-	OE Nr. 51066300071	8MV 376 757-681	165	8.97
15.224 LK, LRK	D 0826 LFL03, D 0826 LFL10	08/95-	OE Nr. 51066300071	8MV 376 757-681	165	8.97
15.263, 15.264 LC, LLC, LLLC, LRC, LLRC, LLLRC	D 0826 LFL09	08/95-	OE Nr. 51066300071	8MV 376 757-681	165	8.97
15.263, 15.264 LK, LRK	D 0826 LFL09	08/95-	OE Nr. 51066300071	8MV 376 757-681	165	8.97
18.224, 18.225, LC, LLC, LLLC, LRC, LLRC, LLLRC	D 0826 LFL03, D 0826 LFL10, D 0836 LFL 02	08/95-	OE Nr. 51066300071	8MV 376 757-681	165	8.97
18.224, 18.225, LAC, LARC	D 0826 LFL03, D 0826 LFL10, D 0836 LFL 02	08/95-	OE Nr. 51066300071	8MV 376 757-681	165	8.97
18.224, 18.225, LK, LK, LRK, LLRK	D 0826 LFL03, D 0826 LFL10	08/95-	OE Nr. 51066300071	8MV 376 757-681	165	8.97
18.224, 18.225, LAK, LARK	D 0826 LFL03, D 0826 LFL10	08/95-	OE Nr. 51066300071	8MV 376 757-681	165	8.97
18.263, 18.264, LC, LLC, LLLC, LRC, LLRC, LLLRC	D 0826 LFL09	08/95-	OE Nr. 51066300071	8MV 376 757-681	165	8.97
18.263, 18.264, LAC, LARC	D 0826 LFL09	08/95-	OE Nr. 51066300071	8MV 376 757-681	165	8.97
18.263, 18.264, LK, LK, LRK, LLRK	D 0826 LFL09	08/95-	OE Nr. 51066300071	8MV 376 757-681	165	8.97
18.263, 18.264, LAK, LARK	D 0826 LFL09	08/95-	OE Nr. 51066300071	8MV 376 757-681	165	8.97

NG **08/92-**

NG 262, NG 272	D 0826 LUH 01	08/92-07/98	06/91⇨; +Fan; TH	Behr	8MV 376 728-131	650	8	8.91
----------------	---------------	-------------	------------------	------	-----------------	-----	---	------

NL **09/88-**

NL 202	D 0826 LUH/213	09/89-04/94	06/91⇨; +Fan; TH	Behr	8MV 376 728-131	650	8	8.91
--------	----------------	-------------	------------------	------	-----------------	-----	---	------

TGA **03/00-**

18.310 FAC, FARC	D 2866 LF26	09/02-	EL; Depth 128 mm EL; Depth 138 mm		8MV 376 758-491 8MV 376 758-511	190 236		8.98 8.98
18.310, 18.320 FAC, FHLC	D 2066 LF 04, D 2066 LF 14, D 2066 LF 35, D 2066 LF 39	05/04-			8MV 376 757-661	245		8.97
18.310 FAS, FARS	D 2866 LF26	09/02-	EL; Depth 128 mm EL; Depth 138 mm		8MV 376 758-491 8MV 376 758-511	190 236		8.98 8.98
18.310 FAK, FAK-L, FALK	D 2866 LF26	09/02-	EL; Depth 128 mm EL; Depth 138 mm		8MV 376 758-491 8MV 376 758-511	190 236		8.98 8.98
18.310, 18.320 FAK, FAK-L, FALK, FALK-L, FHLK, FHLK/M	D 2066 LF 04, D 2066 LF 14, D 2066 LF 35, D 2066 LF 39	05/04-			8MV 376 757-661	245		8.97
			EL; Depth 128 mm		8MV 376 758-481	190		8.98



Kondensator-/Kühlmittelkühler-Lüfter, Visco®
 Condenser-radiator fans, Visco®
 Groupes Moto-Ventilateur (GMV)
 de condenseur ou radiateur, Visco®
 Ventiladores del condensador/radiador, Visco®
 Ventole per condensatore-radiatore, Visco®

Condensator-/Radiateur-ventilatoren, Visco®
 Вентилятор конденсатора/радиатора
 охлаждающей жидкости, Visco®
 Kondensatör/soğutucu madde radyatörü fanı,
 Visco®
 Wentylatory skraplacza/chłodnicy, Visco®



Icons: truck, car, bus, engine, info, produced by, BEHR HELLA SERVICE, mm, gear, Page

MAN		03/00-	
18.310, 18.320 FAS, FALS, FHLS, FHLS/M	D 2066 LF 04, D 2066 LF 14, D 2066 LF 35, D 2066 LF 39	05/04-	8MV 376 757-661 245 8.97 8MV 376 758-481 190 8.98
18.310, 18.320 FC, FLC, FRC, FLLC, FLLC/N, FLLW, FLLRC, FLLRW	D 2866 LF26, D 2866 LF36	04/00-	8MV 376 758-491 190 8.98 8MV 376 758-511 236 8.98
18.310, 18.320 FC, FLC, FLLC, FLLC/N, FLLW, FLLW/N	D 2066 LF 04, D 2066 LF 14, D 2066 LF 28, D 2066 LF 35, D 20	05/04-	8MV 376 757-661 245 8.97 8MV 376 758-481 190 8.98
18.310 FLS, FLS, FLS/N, FLS-TS, FLRS, FLLRS	D 2866 LF26, D 2866 LF36	04/00-	8MV 376 758-491 190 8.98 8MV 376 758-511 236 8.98
18.310, 18.320 FLS, FLRS, FLS, FLLRS	D 2066 LF 04, D 2066 LF 14, D 2066 LF 28, D 2066 LF 35, D 20	05/04-	8MV 376 757-661 245 8.97 8MV 376 758-481 190 8.98
18.310, 18.320 FK, FLK, FK-L, FLRK	D 2866 LF26, D 2866 LF36	12/00-	8MV 376 758-491 190 8.98 8MV 376 758-511 236 8.98
18.310, 18.320 FK, FK-L, FLK, FLK/M	D 2066 LF 04, D 2066 LF 14, D 2066 LF 35, D 2066 LF 39	05/04-	8MV 376 757-661 245 8.97 8MV 376 758-481 190 8.98
18.350, 18.360 FAC, FHLC	D 2066 LF 03, D 2066 LF 13, D 2066 LF 33, D 2066 LF 38	05/04-	8MV 376 757-661 245 8.97 8MV 376 758-481 190 8.98
18.350, 18.360 FAK, FAK-L, FALK, FALK-L, FHLK, FHLK/M	D 2066 LF 03, D 2066 LF 13, D 2066 LF 33, D 2066 LF 38	05/04-	8MV 376 757-661 245 8.97 8MV 376 758-481 190 8.98
18.350, 18.360 FAS, FALS, FHLS, FHLS/M	D 2066 LF 03, D 2066 LF 13, D 2066 LF 33, D 2066 LF 38	05/04-	8MV 376 757-661 245 8.97 8MV 376 758-481 190 8.98
18.350, 18.360 FC, FLC, FLLC, FLLRC, FLLC/N, FLLW, FLLW/N	D 2066 LF 03, D 2066 LF 13, D 2066 LF 27, D 2066 LF 33, D 20	05/04-	8MV 376 757-661 245 8.97 8MV 376 758-481 190 8.98
18.350, 18.360 FK, FK-L, FLK, FLK/M,	D 2066 LF 03, D 2066 LF 13, D 2066 LF 33, D 2066 LF 38	05/04-	8MV 376 757-661 245 8.97 8MV 376 758-481 190 8.98
18.350 FLS, FLS/N, FLS/M, FLS-TS, FLS, FLS/N, FLLRS	D 2066 LF 03, D 2066 LF 13	05/04-	8MV 376 757-661 245 8.97 8MV 376 758-481 190 8.98
18.360 FC, FLC, FRC, FLLC, FLLC/N, FLLW, FLLRW	D 2866 LF27, D 2866 LF37	04/00-	8MV 376 758-491 190 8.98 8MV 376 758-511 236 8.98
18.360 FAC, FARC	D 2866 LF27	09/02-	8MV 376 758-491 190 8.98 8MV 376 758-511 236 8.98
18.360 FAK, FALK, FAK-L, FALK-L	D 2866 LF27	09/02-	8MV 376 758-491 190 8.98 8MV 376 758-511 236 8.98
18.360 FAS, FALS, FARS	D 2866 LF27	09/02-	8MV 376 758-491 190 8.98 8MV 376 758-511 236 8.98
18.360 FK, FLK, FK-L, FLRK	D 2866 LF27, D 2866 LF37	12/00-	8MV 376 758-491 190 8.98 8MV 376 758-511 236 8.98
18.360 FLS, FLS, FLRS, FLLRS	D 2066 LF 07, D 2066 LF 27, D 2066 LF 38	01/06-	8MV 376 757-661 245 8.97 8MV 376 758-481 190 8.98
18.360 FLS, FLS, FLS/N, FLS-TS, FLRS, FLLRS	D 2866 LF27, D 2866 LF37	04/00-	8MV 376 758-491 190 8.98 8MV 376 758-511 236 8.98
18.390, 18.400 FAC, FHLC	D 2066 LF 02, D 2066 LF 12, D 2066 LF 32, D 2066 LF 37	05/04-	8MV 376 757-661 245 8.97 8MV 376 758-481 190 8.98
18.390, 18.400 FAK, FAK-L, FALK, FALK-L, FHLK, FHLK/M	D 2066 LF 02, D 2066 LF 12, D 2066 LF 32, D 2066 LF 37	05/04-	8MV 376 757-661 245 8.97 8MV 376 758-481 190 8.98
18.390, 18.400 FAS, FALS, FHLS, FHLS/M	D 2066 LF 02, D 2066 LF 12, D 2066 LF 32, D 2066 LF 37	05/04-	8MV 376 757-661 245 8.97 8MV 376 758-481 190 8.98
18.390, 18.400 FC, FLC, FLLC, FLLC/N, FLLW, FLLW/N	D 2066 LF 02, D 2066 LF 12, D 2066 LF 26, D 2066 LF 32, D 20	05/04-	8MV 376 757-661 245 8.97 8MV 376 758-481 190 8.98
18.390, 18.400 FK, FK-L, FLK, FLK/M	D 2066 LF 02, D 2066 LF 12, D 2066 LF 32, D 2066 LF 37	05/04-	8MV 376 757-661 245 8.97 8MV 376 758-481 190 8.98
18.390 FLS, FLS-TS, FLS/M, FLS, FLS/N, FLS/M, FLLRS	D 2066 LF 02, D 2066 LF 12	05/04-	8MV 376 757-661 245 8.97 8MV 376 758-481 190 8.98
18.400 FLS, FLS, FLRS, FLLRS	D 2066 LF 26, D 2066 LF 37	10/05-	8MV 376 757-661 245 8.97 8MV 376 758-481 190 8.98
18.410 FAC, FARC	D 2866 LF28	09/02-	8MV 376 758-491 190 8.98
18.410, 18.420 FAK, FAK-L, FALK	D 2866 LF28	09/02-	8MV 376 758-491 190 8.98
18.410 FAS, FALS, FARS	D 2866 LF28	09/02-	8MV 376 758-491 190 8.98
18.410, 18.420 FC, FRC, FLC, FLRC, FLLC, FLLC/N, FLLW, FLLRC	D 2866 LF28, D 2866 LF32	04/00-	8MV 376 758-491 190 8.98
18.410, 18.420 FK, FK-L, FLK, FLRK	D 2866 LF28, D 2866 LF32	12/00-	8MV 376 758-491 190 8.98
18.410 FLS, FLS, FLS/N, FLS-TS, FLRS, FLLRS	D 2866 LF28, D 2866 LF32	04/00-	8MV 376 758-491 190 8.98
18.430, 18.440 FAC, FHLC	D 2066 LF 01, D 2066 LF 11, D 2066 LF 31, D 2066 LF 36	05/04-	8MV 376 757-661 245 8.97 8MV 376 758-481 190 8.98
18.430, 18.440 FAK, FALK, FALK-L, FHLK, FHLK/M	D 2066 LF 01, D 2066 LF 11, D 2066 LF 31, D 2066 LF 36	05/04-	8MV 376 757-661 245 8.97 8MV 376 758-481 190 8.98
18.430, 18.440 FAS, FALS, FHLS, FHLS/M	D 2066 LF 01, D 2066 LF 11, D 2066 LF 31, D 2066 LF 36	05/04-	8MV 376 757-661 245 8.97 8MV 376 758-481 190 8.98
18.430, 18.440 FC, FLC, FLLC, FLLW, FLLW/N, FLLRC, FLLRW	D 2066 LF 01, D 2066 LF 11, D 2066 LF 25, D 2066 LF 31, D 20	05/04-	8MV 376 757-661 245 8.97 8MV 376 758-481 190 8.98
18.430, 18.440 FK, FK-L, FLK, FLK/M	D 2066 LF 01, D 2066 LF 11, D 2066 LF 31, D 2066 LF 36	05/04-	8MV 376 757-661 245 8.97 8MV 376 758-481 190 8.98
18.430 FLS, FLS/M, FLS-TS, FLS, FLS/N, FLLRS, FLRS	D 2066 LF 01, D 2066 LF 11	05/04-	8MV 376 757-661 245 8.97 8MV 376 758-481 190 8.98
18.440 FLS, FLS, FLRS, FLLRS	D 2066 LF 25, D 2066 LF 36	09/05-	8MV 376 757-661 245 8.97 8MV 376 758-481 190 8.98
18.460 FC, FLC, FRC, FLLC, FLLC/N, FLLW, FLLRC, FLLRW	D 2876 LF 04, D 2876 LF 07	04/00-	8MV 376 758-491 190 8.98 8MV 376 758-511 236 8.98 8MV 376 758-531 236 8.98
18.460 FLS, FLS, FLS/N, FLS-TS, FLRS, FLLRS	D 2876 LF 04, D 2876 LF 07	04/00-	8MV 376 758-491 190 8.98 8MV 376 758-511 236 8.98 8MV 376 758-531 236 8.98
18.460 FK, FK-L, FLK, FLRK	D 2876 LF 04, D 2876 LF 07	12/00-	8MV 376 758-491 190 8.98 8MV 376 758-511 236 8.98 8MV 376 758-531 236 8.98



MAN

TGA		03/00-						
18.480 FAC	D 2676 LF 05, D 2676 LF 12	02/06-				8MV 376 757-661	245	8.97
18.480 FAC, FARC	D 2876 LF 12	09/02-	EL; Depth 105 mm			8MV 376 758-531	236	8.98
18.480 FAK, FALK	D 2676 LF 05	02/06-				8MV 376 757-661	245	8.97
18.480 FAK, FAK-L, FALK	D 2876 LF 12	09/02-	EL; Depth 105 mm			8MV 376 758-531	236	8.98
18.480 FAS, FALS	D 2676 LF 05	02/06-				8MV 376 757-661	245	8.97
18.480 FAS, FALS, FARS	D 2876 LF 12	09/02-	EL; Depth 105 mm			8MV 376 758-531	236	8.98
18.480 FC, FLC, FLLC, FLLRC, FLLW, FLRC	D 2676 LF 01, D 2676 LF 05, D 2676 LF 14	01/06-	EL; Depth 105 mm			8MV 376 758-531	236	8.98
18.480 FC, FLC, FLLC, FLLW, FLLRW, FLLRC	D 2876 LF 12	09/02-	EL; Depth 105 mm			8MV 376 758-531	236	8.98
18.480 FHLK	D 2676 LF 01, D 2676 LF 05	04/06-				8MV 376 757-661	245	8.97
18.480 FHLK, FHLK/M	D 2676 LF 01, D 2676 LF 05	04/06-				8MV 376 757-661	245	8.97
18.480 FHLS, FHLS/M	D 2676 LF 01, D 2676 LF 05	04/06-				8MV 376 757-661	245	8.97
18.480 FK, FK-L, FLK	D 2676 LF 01, D 2676 LF 05	01/06-				8MV 376 757-661	245	8.97
18.480 FK, FLK, FK-L	D 2876 LF 12	09/02-	EL; Depth 105 mm			8MV 376 758-531	236	8.98
18.480 FLS, FLLS, FLRS, FLLRS	D 2676 LF 05, D 2676 LF 14	01/06-				8MV 376 757-661	245	8.97
18.480 FLS, FLLS, FLLS/N, FLS-TS, FLRS-WW	D 2876 LF 12, D 2876 LF 25	09/02-	EL; Depth 105 mm			8MV 376 758-531	236	8.98
18.510 FC, FLC, FRC, FLLC, FLLC/N, FLLW, FLLRC, FLLRW	D 2876 LF 05	09/00-	EL; Depth 128 mm EL; Depth 105 mm			8MV 376 758-491 8MV 376 758-531	190 236	8.98 8.98
18.510 FLS, FLLS, FLLS/N, FLRS, FLLRS	D 2876 LF 05	04/00-	EL; Depth 128 mm EL; Depth 105 mm			8MV 376 758-491 8MV 376 758-531	190 236	8.98 8.98
18.530 FAC	D 2876 LF 13	04/04-	EL; Depth 105 mm			8MV 376 758-531	236	8.98
18.530 FAK, FALK	D 2876 LF 13	04/04-	EL; Depth 105 mm			8MV 376 758-531	236	8.98
18.530 FAS, FALS	D 2876 LF 13	04/04-	EL; Depth 105 mm			8MV 376 758-531	236	8.98
18.530 FC, FLC, FLLC, FLLC/N, FLLW, FLLRC, FLLRW	D 2876 LF 13	09/02-	EL; Depth 105 mm			8MV 376 758-531	236	8.98
18.530 FLS, FLLS, FLLS/N	D 2876 LF 13	09/02-	EL; Depth 105 mm			8MV 376 758-531	236	8.98
18.540 FLC, FLRC, FLLC, FLLRC, FLLW	D 2676 LF 13	08/06-				8MV 376 757-661	245	8.97
18.540 FLS, FLRS, FLLS, FLLRS	D 2676 LF 13	08/06-				8MV 376 757-661	245	8.97
19.350 FS, FRS, FLS, FLRS-WW	D 2066 LF 03	05/04-				8MV 376 757-661	245	8.97
			EL; Depth 128 mm			8MV 376 758-481	190	8.98
19.360 FS, FRS, FLS, FLRS-WW	D 2066 LF 07	05/04-				8MV 376 757-661	245	8.97
			EL; Depth 128 mm			8MV 376 758-481	190	8.98
19.360 FS/M-WW, FRS/M-WW	D 2866 LF37	05/04-	EL; Depth 128 mm EL; Depth 138 mm			8MV 376 758-491 8MV 376 758-511	190 236	8.98 8.98
19.390 FS, FRS, FLS, FLRS-WW	D 2066 LF 02	05/04-				8MV 376 757-661	245	8.97
			EL; Depth 128 mm			8MV 376 758-481	190	8.98
19.400 FS/M-WW, FRS/M-WW, FLS, FLRS	D 2066 LF 06	05/04-				8MV 376 757-661	245	8.97
			EL; Depth 128 mm			8MV 376 758-481	190	8.98
19.410 FS/M-WW, FRS/M-WW	D 2866 LF32	05/04-	EL; Depth 128 mm			8MV 376 758-491	190	8.98
19.430 FS/M-WW, FLS, FRS, FLRS	D 2066 LF 01	05/04-				8MV 376 757-661	245	8.97
			EL; Depth 128 mm			8MV 376 758-481	190	8.98
19.440 FRS, FS/M-WW, FLS, FLRS	D 2676 LF 04	02/06-				8MV 376 757-661	245	8.97
19.460 FS/M-WW, FRS/M-WW	D 2876 LF 07	05/04-	EL; Depth 128 mm EL; Depth 138 mm EL; Depth 105 mm			8MV 376 758-491 8MV 376 758-511 8MV 376 758-531	190 236 236	8.98 8.98 8.98
19.480 FLS, FRS, FLRS-WW	D 2676 LF 02, D 2676 LF 03	02/06-				8MV 376 757-661	245	8.97
19.480 FS/M, FRS/M-WW	D 2676 LF 02, D 2676 LF 03	02/06-				8MV 376 757-661	245	8.97
19.480 FS/M-WW, FRS/M-WW	D 2876 LF 25	05/04-	EL; Depth 105 mm			8MV 376 758-531	236	8.98
24.350, 24.360 FNLLC, FNLLW/N, FNLLRW	D 2066 LF 03, D 2066 LF 13, D 2066 LF 27, D 2066 LF 33, D 20	05/04-				8MV 376 757-661	245	8.97
			EL; Depth 128 mm			8MV 376 758-481	190	8.98
24.350, 24.360 FPLS, FPLRS	D 2066 LF 03, D 2066 LF 13, D 2066 LF 33, D 2066 LF 38	02/04-				8MV 376 757-661	245	8.97
			EL; Depth 128 mm			8MV 376 758-481	190	8.98
24.360 FNLLC/N, FNLLW, FNLLRW, FNLLRC	D 2866 LF27	09/01-	EL; Depth 128 mm EL; Depth 138 mm			8MV 376 758-491 8MV 376 758-511	190 236	8.98 8.98
24.390, 24.400 FNLLC/N, FNLLW/N, FNLLRC, FNLLRW	D 2066 LF 02, D 2066 LF 12, D 2066 LF 26, D 2066 LF 32, D 20	05/04-				8MV 376 757-661	245	8.97
			EL; Depth 128 mm			8MV 376 758-481	190	8.98
24.390, 24.400 FPLS, FPLRS	D 2066 LF 02, D 2066 LF 12, D 2066 LF 32, D 2066 LF 37	05/04-				8MV 376 757-661	245	8.97
			EL; Depth 128 mm			8MV 376 758-481	190	8.98
24.410 FNLLC/N, FNLLW, FNLLRW	D 2866 LF28	09/01-	EL; Depth 128 mm			8MV 376 758-491	190	8.98
24.430, 24.440 FNLLC/N, FNLLRC, FNLLW	D 2066 LF 01, D 2066 LF 11, D 2066 LF 23, D 2066 LF 25, D 20	05/04-				8MV 376 757-661	245	8.97
			EL; Depth 128 mm			8MV 376 758-481	190	8.98
24.430, 24.440 FPLS, FPLRS	D 2066 LF 01, D 2066 LF 11, D 2066 LF 31, D 2066 LF 36	05/04-				8MV 376 757-661	245	8.97
			EL; Depth 128 mm			8MV 376 758-481	190	8.98
24.460 FNLLC/N, FNLLW, FNLLRC, FNLLRW	D 2876 LF 04	09/01-	EL; Depth 128 mm EL; Depth 138 mm EL; Depth 105 mm			8MV 376 758-491 8MV 376 758-511 8MV 376 758-531	190 236 236	8.98 8.98 8.98
24.480 FNLLC/N, FNLLW, FNLLRC, FNLLRW	D 2876 LF 12	09/02-	EL; Depth 105 mm			8MV 376 758-531	236	8.98
24.480 FNLLC/N, FNLLW/N	D 2676 LF 01, D 2676 LF 05, D 2676 LF 12, D 2676 LF 14	01/06-				8MV 376 757-661	245	8.97
24.480 FPLS, FPLRS	D 2676 LF 01, D 2676 LF 12	01/06-				8MV 376 757-661	245	8.97
			EL; Depth 105 mm			8MV 376 758-531	236	8.98
24.510 FNLLC/N, FNLLW, FNLLRW	D 2876 LF 05	09/01-	EL; Depth 128 mm EL; Depth 105 mm			8MV 376 758-491 8MV 376 758-531	190 236	8.98 8.98
24.530 FNLLC/N, FNLLW, FNLLRW	D 2876 LF 13	09/01-	EL; Depth 105 mm			8MV 376 758-531	236	8.98
24.530 FPLS, FPLRS	D 2876 LF 13	07/05-	EL; Depth 105 mm			8MV 376 758-531	236	8.98
24.540 FNLLC/N, FLLC/W/N	D 2676 LF 11, D 2676 LF 13	01/06-				8MV 376 757-661	245	8.97
26.310 FDAC	D 2066 LF 04	01/04-				8MV 376 757-661	245	8.97
			EL; Depth 128 mm			8MV 376 758-481	190	8.98
26.280 FNLC, FNLLC, FNLLW	D 0836 LF 41	11/02-	-Fan; EL; Depth 128 mm			8MV 376 758-471	190	8.98
26.310 FDAC, FDARC	D 2866 LF26	02/02-	EL; Depth 128 mm			8MV 376 758-491	190	8.98
			EL; Depth 138 mm			8MV 376 758-511	236	8.98
26.310 FDAK	D 2066 LF 04	01/04-				8MV 376 757-661	245	8.97
			EL; Depth 128 mm			8MV 376 758-481	190	8.98



Kondensator-/Kühlmittelkühler-Lüfter, Visco®
 Condenser-radiator fans, Visco®
 Groupes Moto-Ventilateur (GMV)
 de condenseur ou radiateur, Visco®
 Ventiladores del condensador/radiador, Visco®
 Ventole per condensatore-radiatore, Visco®

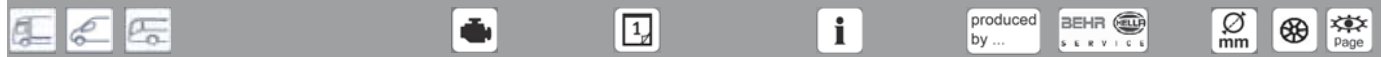
Condensator-/Radiateur-ventilatoren, Visco®
 Вентилятор конденсатора/радиатора
 охлаждающей жидкости, Visco®
 Kondensatör/soğutucu madde radyatörü fanı,
 Visco®
 Wentylatory skraplacza/chłodnicy, Visco®



BEHR **HELLA**
 SERVICE

Icons: truck, fan, car, engine, info, produced by, BEHR HELLA SERVICE, mm, gear, Page

MAN		03/00-					
26.310 FDAK	D 2866 LF26	02/02-	EL; Depth 128 mm	8MV 376 758-491	190	8.98	
			EL; Depth 138 mm	8MV 376 758-511	236	8.98	
26.310 FDAS	D 2066 LF 04	01/04-		8MV 376 757-661	245	8.97	
			EL; Depth 128 mm	8MV 376 758-481	190	8.98	
26.310 FDAS, FDARS	D 2866 LF26	02/02-	EL; Depth 128 mm	8MV 376 758-491	190	8.98	
			EL; Depth 138 mm	8MV 376 758-511	236	8.98	
26.310, 26.320 FDC, FDRC, FDC/M, FDRC/M, FDLC, FNHLC, FVHLC	D 2066 LF 04, D 2066 LF 14, D 2066 LF 35, D 2066 LF 39	05/04-	EL; Depth 128 mm	8MV 376 757-661	245	8.97	
26.310 FDC, FDLC, FDRC, FDLC/M, FDLRC	D 2866 LF26	01/01-	EL; Depth 128 mm	8MV 376 758-491	190	8.98	
			EL; Depth 138 mm	8MV 376 758-511	236	8.98	
26.310, 26.320 FDH, FDHC, FDHC/M	D 2066 LF 04, D 2066 LF 35, D 2066 LF 39	06/05-	EL; Depth 128 mm	8MV 376 757-661	245	8.97	
26.310, 26.320 FDHK	D 2066 LF 04, D 2066 LF 35, D 2066 LF 39	06/05-	EL; Depth 128 mm	8MV 376 758-481	190	8.98	
26.310, 26.320 FDHS, FDHS/M	D 2066 LF 04, D 2066 LF 35, D 2066 LF 39	06/05-	EL; Depth 128 mm	8MV 376 757-661	245	8.97	
26.310 FDK, FDLK, FDRK	D 2866 LF26	09/02-	EL; Depth 128 mm	8MV 376 758-481	190	8.98	
			EL; Depth 138 mm	8MV 376 758-511	236	8.98	
26.310, 26.320 FDK, FDLK	D 2066 LF 04, D 2066 LF 14, D 2066 LF 35, D 2066 LF 39	05/04-	EL; Depth 128 mm	8MV 376 757-661	245	8.97	
26.310 FDS, FDLS, FDLS/M, FDLRS	D 2866 LF26	01/01-	EL; Depth 128 mm	8MV 376 758-491	190	8.98	
			EL; Depth 138 mm	8MV 376 758-511	236	8.98	
26.310, 26.320 FDS, FDS/M, FDLS, FDRS, FDRS/M, FNHLS, FDLRS	D 2066 LF 04, D 2066 LF 14, D 2066 LF 35, D 2066 LF 39	05/04-	EL; Depth 128 mm	8MV 376 757-661	245	8.97	
			EL; Depth 138 mm	8MV 376 758-481	190	8.98	
26.310 FD-TM, FDR-TM	D 2866 LF26	10/00-	EL; Depth 128 mm	8MV 376 758-491	190	8.98	
			EL; Depth 138 mm	8MV 376 758-511	236	8.98	
26.310, 26.320 FD-TM	D 2066 LF 04, D 2066 LF 14, D 2066 LF 35, D 2066 LF 39	06/05-	EL; Depth 128 mm	8MV 376 757-661	245	8.97	
26.310, 26.320 FDH-TM	D 2066 LF 04, D 2066 LF 35, D 2066 LF 39	06/05-	EL; Depth 128 mm	8MV 376 758-481	190	8.98	
26.310, 26.320 FNL, FNLLC, FNLR, FNLLRC, FNLLW	D 2066 LF 04, D 2066 LF 14, D 2066 LF 28, D 2066 LF 35, D 20	05/04-	EL; Depth 128 mm	8MV 376 757-661	245	8.97	
26.310, 26.320 FNLS, FNLLS, FNLR, FNLLRS, FNLLRW	D 2066 LF 04, D 2066 LF 14, D 2066 LF 35, D 2066 LF 39	05/04-	EL; Depth 128 mm	8MV 376 758-481	190	8.98	
26.310 FNLC, FNLLC, FVLC, FNLLW, FNLR, FNLLRW	D 2866 LF26, D 2866 LF36	09/00-	EL; Depth 128 mm	8MV 376 758-491	190	8.98	
			EL; Depth 138 mm	8MV 376 758-511	236	8.98	
26.310 FPLS, FVLS, FNLS, FNLLS, FPLRS, FNLR, FVLR	D 2866 LF26, D 2866 LF36	12/00-	EL; Depth 128 mm	8MV 376 758-491	190	8.98	
			EL; Depth 138 mm	8MV 376 758-511	236	8.98	
26.310 FVLC	D 2866 LF36	09/03-	EL; Depth 128 mm	8MV 376 758-491	190	8.98	
			EL; Depth 138 mm	8MV 376 758-511	236	8.98	
26.310 FVL-KO	D 2866 LF26, D 2866 LF36	12/00-	EL; Depth 128 mm	8MV 376 758-491	190	8.98	
			EL; Depth 138 mm	8MV 376 758-511	236	8.98	
26.310, 26.320 FVLC	D 2066 LF 04, D 2066 LF 14, D 2066 LF 35, D 2066 LF 39	02/04-	EL; Depth 128 mm	8MV 376 757-661	245	8.97	
26.310, 26.320 FVL-KO	D 2066 LF 04, D 2066 LF 14, D 2066 LF 35, D 2066 LF 39	02/04-	EL; Depth 128 mm	8MV 376 758-481	190	8.98	
26.310, 26.320 FVHL-KO	D 2066 LF 04, D 2066 LF 35, D 2066 LF 39	06/05-	EL; Depth 128 mm	8MV 376 757-661	245	8.97	
26.320 FDAC	D 2066 LF 39	04/06-	EL; Depth 128 mm	8MV 376 758-481	190	8.98	
26.320 FDAK	D 2066 LF 39	04/06-	EL; Depth 128 mm	8MV 376 757-661	245	8.97	
26.320 FDAS	D 2066 LF 39	04/06-	EL; Depth 128 mm	8MV 376 758-481	190	8.98	
26.350 FDAC	D 2066 LF 03, D 2066 LF 13	02/04-	EL; Depth 128 mm	8MV 376 757-661	245	8.97	
26.350 FDAK	D 2066 LF 03, D 2066 LF 13	02/04-	EL; Depth 128 mm	8MV 376 758-481	190	8.98	
26.350 FDAS	D 2066 LF 03, D 2066 LF 13	02/04-	EL; Depth 128 mm	8MV 376 757-661	245	8.97	
			EL; Depth 138 mm	8MV 376 758-481	190	8.98	
26.350, 26.360 FDC, FDRC, FDC/M, FDRC/M, FDLC, FDLRC, FNHLC	D 2066 LF 03, D 2066 LF 13, D 2066 LF 33, D 2066 LF 38	05/04-	EL; Depth 128 mm	8MV 376 757-661	245	8.97	
26.350 FDLRC-WW	D 2066 LF 03	05/04-	EL; Depth 128 mm	8MV 376 758-481	190	8.98	
26.350 FDHC, FDHC/M	D 2066 LF 03, D 2066 LF 13	04/05-	EL; Depth 128 mm	8MV 376 757-661	245	8.97	
26.350 FVHLC	D 2066 LF 13	06/05-	EL; Depth 128 mm	8MV 376 758-481	190	8.98	
26.350 FVHLS	D 2066 LF 13	07/05-	EL; Depth 128 mm	8MV 376 757-661	245	8.97	
26.350 FVLC	D 2066 LF 03, D 2066 LF 13	01/04-	EL; Depth 128 mm	8MV 376 758-481	190	8.98	
			EL; Depth 138 mm	8MV 376 757-661	245	8.97	
26.350 FVLS, FVLR	D 2066 LF 03, D 2066 LF 13	07/05-	EL; Depth 128 mm	8MV 376 758-481	190	8.98	
			EL; Depth 138 mm	8MV 376 757-661	245	8.97	
26.350, 26.360 FDHK, FDHLK	D 2066 LF 03, D 2066 LF 13, D 2066 LF 33, D 2066 LF 38	05/04-	EL; Depth 128 mm	8MV 376 758-481	190	8.98	
26.350, 26.360 FDHS, FDHS/M, FDHLS	D 2066 LF 03, D 2066 LF 13, D 2066 LF 33, D 2066 LF 38	05/04-	EL; Depth 128 mm	8MV 376 757-661	245	8.97	
			EL; Depth 138 mm	8MV 376 758-481	190	8.98	
26.350, 26.360 FDK, FDLK, FDRK	D 2066 LF 03, D 2066 LF 13, D 2066 LF 33, D 2066 LF 38	05/04-	EL; Depth 128 mm	8MV 376 757-661	245	8.97	
			EL; Depth 138 mm	8MV 376 758-481	190	8.98	
26.350, 26.360 FDS, FDS/M, FDLS, FDRS, FNHLS, FPHLS	D 2066 LF 03, D 2066 LF 13, D 2066 LF 33, D 2066 LF 38	05/04-	EL; Depth 128 mm	8MV 376 757-661	245	8.97	
26.350 FDLS, FDLRS, FDLRS/M, FDLRS-WW	D 2066 LF 03	05/04-	EL; Depth 128 mm	8MV 376 758-481	190	8.98	



MAN

TGA		03/00-						
26.350, 26.360 FD-TM	D 2066 LF 03, D 2066 LF 13, D 2066 LF 33, D 2066 LF 38	02/04-				8MV 376 757-661	245	8.97
			EL; Depth 128 mm			8MV 376 758-481	190	8.98
26.350, 26.360 FDH-TM	D 2066 LF 03, D 2066 LF 13, D 2066 LF 33, D 2066 LF 38	05/04-				8MV 376 757-661	245	8.97
			EL; Depth 128 mm			8MV 376 758-481	190	8.98
26.350, 26.360 FNLC, FNLLC, FNLLW, FNLR, FNLLRC	D 2066 LF 03, D 2066 LF 13, D 2066 LF 27, D 2066 LF 33, D 20	05/04-				8MV 376 757-661	245	8.97
			EL; Depth 128 mm			8MV 376 758-481	190	8.98
26.350, 26.360 FNLS, FNLLS, FNLR, FNLLRS, FNLLRS, FPLS, FPLRS	D 2066 LF 03, D 2066 LF 13, D 2066 LF 33, D 2066 LF 38	05/04-				8MV 376 757-661	245	8.97
			EL; Depth 128 mm			8MV 376 758-481	190	8.98
26.350, 26.360 FVL-KO	D 2066 LF 03, D 2066 LF 13, D 2066 LF 33, D 2066 LF 38	01/04-				8MV 376 757-661	245	8.97
			EL; Depth 128 mm			8MV 376 758-481	190	8.98
26.350, 26.360 FVHL-KO	D 2066 LF 03, D 2066 LF 13, D 2066 LF 33, D 2066 LF 38	06/05-				8MV 376 757-661	245	8.97
			EL; Depth 128 mm			8MV 376 758-481	190	8.98
26.360 FDAC, FDARC	D 2066 LF 38	06/04-				8MV 376 757-661	245	8.97
			EL; Depth 128 mm			8MV 376 758-481	190	8.98
	D 2866 LF27, D 2866 LF37	02/02-				8MV 376 758-491	190	8.98
			EL; Depth 138 mm			8MV 376 758-511	236	8.98
26.360 FDAK, FDARK	D 2066 LF 38	06/04-				8MV 376 757-661	245	8.97
			EL; Depth 128 mm			8MV 376 758-481	190	8.98
26.360 FDAK, FDALK	D 2866 LF27, D 2866 LF37	02/02-				8MV 376 758-491	190	8.98
			EL; Depth 138 mm			8MV 376 758-511	236	8.98
26.360 FDAS, FDARS	D 2066 LF 38	06/04-				8MV 376 757-661	245	8.97
			EL; Depth 128 mm			8MV 376 758-481	190	8.98
	D 2866 LF27	02/02-				8MV 376 758-491	190	8.98
			EL; Depth 138 mm			8MV 376 758-511	236	8.98
26.360 FDC, FDLC, FDLC/M, FDRC, FDLRC-WW	D 2866 LF27, D 2866 LF37	01/01-				8MV 376 758-491	190	8.98
			EL; Depth 138 mm			8MV 376 758-511	236	8.98
26.360 FDHC, FDHLC	D 2066 LF 38	05/04-				8MV 376 757-661	245	8.97
			EL; Depth 128 mm			8MV 376 758-481	190	8.98
26.360 FDK, FDLK, FDRK, FDLRK	D 2866 LF27, D 2866 LF37	09/02-				8MV 376 758-491	190	8.98
			EL; Depth 128 mm			8MV 376 758-511	236	8.98
			EL; Depth 138 mm			8MV 376 758-511	236	8.98
26.360 FDLC-WW, FDLRC	D 2066 LF 07	05/04-				8MV 376 757-661	245	8.97
			EL; Depth 128 mm			8MV 376 758-481	190	8.98
26.360 FDL, FDLRS-WW, FNHLS	D 2066 LF 07, D 2066 LF 38	05/04-				8MV 376 757-661	245	8.97
			EL; Depth 128 mm			8MV 376 758-481	190	8.98
26.360 FDL, FDL/M, FDLRS, FDLRS/M, FDLRS-WW, FDRS	D 2866 LF27, D 2866 LF37	09/03-				8MV 376 758-491	190	8.98
			EL; Depth 128 mm			8MV 376 758-511	236	8.98
			EL; Depth 138 mm			8MV 376 758-511	236	8.98
26.360 FDS, FDL, FNLS, FNLLS, FPLS, FPLRS, FVLS, FVLRS	D 2866 LF27, D 2866 LF37	12/00-				8MV 376 758-491	190	8.98
			EL; Depth 128 mm			8MV 376 758-511	236	8.98
			EL; Depth 138 mm			8MV 376 758-511	236	8.98
26.360 FD-TM, FDR-TM	D 2866 LF27	01/01-				8MV 376 758-491	190	8.98
			EL; Depth 128 mm			8MV 376 758-511	236	8.98
			EL; Depth 138 mm			8MV 376 758-511	236	8.98
26.360 FNLC, FNLLC, FNLLW, FNLLRC, FNLLRW, FVLC	D 2866 LF27, D 2866 LF37	09/00-				8MV 376 758-491	190	8.98
			EL; Depth 128 mm			8MV 376 758-511	236	8.98
			EL; Depth 138 mm			8MV 376 758-511	236	8.98
26.360 FVHLC	D 2066 LF 38	04/06-				8MV 376 757-661	245	8.97
			EL; Depth 128 mm			8MV 376 758-481	190	8.98
26.360 FVHLS	D 2066 LF 38	04/06-				8MV 376 757-661	245	8.97
			EL; Depth 128 mm			8MV 376 758-481	190	8.98
26.360 FVLC	D 2066 LF 38	04/06-				8MV 376 757-661	245	8.97
			EL; Depth 128 mm			8MV 376 758-481	190	8.98
26.360 FVLS, FVLRS	D 2066 LF 38	04/06-				8MV 376 757-661	245	8.97
			EL; Depth 128 mm			8MV 376 758-481	190	8.98
26.360 FVL-KO	D 2866 LF27, D 2866 LF37	12/00-				8MV 376 758-491	190	8.98
			EL; Depth 128 mm			8MV 376 758-511	236	8.98
			EL; Depth 138 mm			8MV 376 758-511	236	8.98
26.390 FDAC, FDALC	D 2066 LF 02, D 2066 LF 12	01/04-				8MV 376 757-661	245	8.97
			EL; Depth 128 mm			8MV 376 758-481	190	8.98
26.390 FDAK, FDALK	D 2066 LF 02, D 2066 LF 12	02/04-				8MV 376 757-661	245	8.97
			EL; Depth 128 mm			8MV 376 758-481	190	8.98
26.390 FDAS, FDALS	D 2066 LF 02, D 2066 LF 12	02/04-				8MV 376 757-661	245	8.97
			EL; Depth 128 mm			8MV 376 758-481	190	8.98
26.390, 26.400 FDC, FDRC, FDLRC, FDRM, FDLC, FNHLC, FVHLC	D 2066 LF 02, D 2066 LF 06, D 2066 LF 12, D 2066 LF 32, D 20	05/04-				8MV 376 757-661	245	8.97
			EL; Depth 128 mm			8MV 376 758-481	190	8.98
26.390, 26.400 FDHC, FDHC/M, FDHLC	D 2066 LF 02, D 2066 LF 12, D 2066 LF 32, D 2066 LF 37	06/05-				8MV 376 757-661	245	8.97
			EL; Depth 128 mm			8MV 376 758-481	190	8.98
26.390, 26.400 FDHK, FDHLK	D 2066 LF 02, D 2066 LF 12, D 2066 LF 32, D 2066 LF 37	06/05-				8MV 376 757-661	245	8.97
			EL; Depth 128 mm			8MV 376 758-481	190	8.98
26.390, 26.400 FDHS, FDHS/M, FDHLS	D 2066 LF 02, D 2066 LF 12, D 2066 LF 32, D 2066 LF 37	06/05-				8MV 376 757-661	245	8.97
			EL; Depth 128 mm			8MV 376 758-481	190	8.98
26.390 FDH-TM	D 2066 LF 02, D 2066 LF 12	06/05-				8MV 376 757-661	245	8.97
			EL; Depth 128 mm			8MV 376 758-481	190	8.98
26.390, 26.400 FD-TM	D 2066 LF 02, D 2066 LF 12, D 2066 LF 32, D 2066 LF 37	05/04-				8MV 376 757-661	245	8.97
			EL; Depth 128 mm			8MV 376 758-481	190	8.98
26.390, 26.400 FDK, FDLK	D 2066 LF 02, D 2066 LF 12, D 2066 LF 32, D 2066 LF 37	05/04-				8MV 376 757-661	245	8.97
			EL; Depth 128 mm			8MV 376 758-481	190	8.98
26.390, 26.400 FDS, FDS/M, FDL, FDLRS, FNHLS, FPHLS, FVHLS	D 2066 LF 02, D 2066 LF 06, D 2066 LF 12, D 2066 LF 32, D 20	05/04-				8MV 376 757-661	245	8.97
			EL; Depth 128 mm			8MV 376 758-481	190	8.98
26.390, 26.400 FNLC, FNLLC, FNLLW, FNLR, FNLLRC	D 2066 LF 02, D 2066 LF 12, D 2066 LF 24, D 2066 LF 26, D 20	05/04-				8MV 376 757-661	245	8.97
			EL; Depth 128 mm			8MV 376 758-481	190	8.98
26.390, 26.400 FNLS, FNLLS, FNLR, FNLLRS, FNLLRS, FPLS, FPLRS	D 2066 LF 02, D 2066 LF 12, D 2066 LF 32, D 2066 LF 37	05/04-				8MV 376 757-661	245	8.97
			EL; Depth 128 mm			8MV 376 758-481	190	8.98
26.390, 26.400 FVHL-KO	D 2066 LF 02, D 2066 LF 12, D 2066 LF 32, D 2066 LF 37	06/05-				8MV 376 757-661	245	8.97
			EL; Depth 128 mm			8MV 376 758-481	190	8.98
26.390, 26.400 FVL-KO	D 2066 LF 02, D 2066 LF 12, D 2066 LF 32, D 2066 LF 37	02/04-				8MV 376 757-661	245	8.97
			EL; Depth 128 mm			8MV 376 758-481	190	8.98
26.390 FVLC	D 2066 LF 02, D 2066 LF 12	02/04-				8MV 376 757-661	245	8.97
			EL; Depth 128 mm			8MV 376 758-481	190	8.98

Kondensator-/Kühlmittelkühler-Lüfter, Visco®
 Condenser-radiator fans, Visco®
 Groupes Moto-Ventilateur (GMV)
 de condenseur ou radiateur, Visco®
 Ventiladores del condensador/radiador, Visco®
 Ventole per condensatore-radiatore, Visco®

Condensator-/Radiateur-ventilatoren, Visco®
 Вентилятор конденсатора/радиатора
 охлаждающей жидкости, Visco®
 Kondensatör/soğutucu madde radyatörü fanı,
 Visco®
 Wentylatory skraplacza/chłodnicy, Visco®



MAN		03/00-				
TGA						
26.390 FVLS, FVLR	D 2066 LF 02, D 2066 LF 12	07/05-		8MV 376 757-661	245	8.97
			EL; Depth 128 mm	8MV 376 758-481	190	8.98
26.400 FDAC, FDALC	D 2066 LF 37	01/04-		8MV 376 757-661	245	8.97
			EL; Depth 128 mm	8MV 376 758-481	190	8.98
26.400 FDAK, FDALK	D 2066 LF 37	01/04-		8MV 376 757-661	245	8.97
			EL; Depth 128 mm	8MV 376 758-481	190	8.98
26.400 FDAS, FDALS	D 2066 LF 37	01/04-		8MV 376 757-661	245	8.97
			EL; Depth 128 mm	8MV 376 758-481	190	8.98
26.400 FDH-TM	D 2066 LF 37	04/06-		8MV 376 757-661	245	8.97
			EL; Depth 128 mm	8MV 376 758-481	190	8.98
26.400 FVLC	D 2066 LF 37	04/06-		8MV 376 757-661	245	8.97
			EL; Depth 128 mm	8MV 376 758-481	190	8.98
26.400 FVLS, FVLR	D 2066 LF 37	04/06-		8MV 376 757-661	245	8.97
			EL; Depth 128 mm	8MV 376 758-481	190	8.98
26.410 FDAC, FDARC	D 2866 LF28, D 2866 LF32	02/02-		8MV 376 758-491	190	8.98
26.410 FDAK, FDALK	D 2866 LF28	02/02-		8MV 376 758-491	190	8.98
26.410 FDAS, FDALS, FDARS	D 2866 LF28	02/02-		8MV 376 758-491	190	8.98
26.410 FDC, FDLC, FDLC/M, FDLC-WW; FDR-C-WW, FDLRC-WW	D 2866 LF28, D 2866 LF32	01/01-		8MV 376 758-491	190	8.98
26.410 FDK, FDRK, FDLK, FDLRK	D 2866 LF28, D 2866 LF32	09/01-		8MV 376 758-491	190	8.98
26.410 FDS, FDLS, FDLS/M, FDLS-WW, FDRS-WW, FDLRS-WW	D 2866 LF28, D 2866 LF32	06/01-		8MV 376 758-491	190	8.98
26.410 FD-TM, FDR-TM	D 2866 LF28	01/01-		8MV 376 758-491	190	8.98
26.410 FNLC, FNLLC, FNLLW, FNLR, FNLLRC, FNLLRC, FVLC	D 2866 LF28, D 2866 LF32	04/00-		8MV 376 758-491	190	8.98
26.410 FPLS, FPLRS, FVLS, FNLS, FNLLS	D 2866 LF28, D 2866 LF32	12/00-		8MV 376 758-491	190	8.98
26.410 FVL-KO	D 2866 LF28, D 2866 LF32	12/00-		8MV 376 758-491	190	8.98
26.410 FVLC	D 2866 LF28	09/03-		8MV 376 758-491	190	8.98
26.410 FVLS, FVLR	D 2866 LF28, D 2866 LF32	07/05-		8MV 376 758-491	190	8.98
26.430 FDAC, FDALC	D 2066 LF 01, D 2066 LF 11	01/04-		8MV 376 757-661	245	8.97
			EL; Depth 128 mm	8MV 376 758-481	190	8.98
26.430 FDAK, FDALK	D 2066 LF 01, D 2066 LF 11	01/04-		8MV 376 757-661	245	8.97
			EL; Depth 128 mm	8MV 376 758-481	190	8.98
26.430 FDAS, FDALS	D 2066 LF 01, D 2066 LF 11	01/04-		8MV 376 757-661	245	8.97
			EL; Depth 128 mm	8MV 376 758-481	190	8.98
26.430 FVL-KO	D 2066 LF 01, D 2066 LF 11	12/00-		8MV 376 757-661	245	8.97
			EL; Depth 128 mm	8MV 376 758-481	190	8.98
26.430 FVLS, FVLR	D 2066 LF 01, D 2066 LF 11	07/05-		8MV 376 757-661	245	8.97
			EL; Depth 128 mm	8MV 376 758-481	190	8.98
26.430, 26.440 FDC, FDR, FDLC, FDLRC, FDLC/M, FNHLC, FVHLC	D 2066 LF 01, D 2066 LF 11, D 2066 LF 31, D 2066 LF 36	05/04-		8MV 376 757-661	245	8.97
			EL; Depth 128 mm	8MV 376 758-481	190	8.98
26.430, 26.440 FDHC, FDHC/M, FDHLC	D 2066 LF 01, D 2066 LF 11, D 2066 LF 31, D 2066 LF 36	06/05-		8MV 376 757-661	245	8.97
			EL; Depth 128 mm	8MV 376 758-481	190	8.98
26.430, 26.440 FDHK, FDHLK	D 2066 LF 01, D 2066 LF 11, D 2066 LF 31, D 2066 LF 36	06/05-		8MV 376 757-661	245	8.97
			EL; Depth 128 mm	8MV 376 758-481	190	8.98
26.430, 26.440 FDHS, FDHS/M, FDHLS	D 2066 LF 01, D 2066 LF 11, D 2066 LF 31, D 2066 LF 36	06/05-		8MV 376 757-661	245	8.97
			EL; Depth 128 mm	8MV 376 758-481	190	8.98
26.430, 26.440 FDH-TM	D 2066 LF 01, D 2066 LF 11, D 2066 LF 31, D 2066 LF 36	06/05-		8MV 376 757-661	245	8.97
			EL; Depth 128 mm	8MV 376 758-481	190	8.98
26.430, 26.440 FDK, FDLK	D 2066 LF 01, D 2066 LF 11, D 2066 LF 31, D 2066 LF 36	05/04-		8MV 376 757-661	245	8.97
			EL; Depth 128 mm	8MV 376 758-481	190	8.98
26.430, 26.440 FDS, FDLS, FDRS, FDLRS, FNHLS, FPHLS, FVHLS	D 2066 LF 01, D 2066 LF 11, D 2066 LF 23, D 2066 LF 31, D 20	02/04-		8MV 376 757-661	245	8.97
			EL; Depth 128 mm	8MV 376 758-481	190	8.98
26.430 FDLS, FDLS/M, FDLRS-WW	D 2066 LF 01	02/04-		8MV 376 757-661	245	8.97
			EL; Depth 128 mm	8MV 376 758-481	190	8.98
26.430, 26.440 FD-TM	D 2066 LF 01, D 2066 LF 11, D 2066 LF 31, D 2066 LF 36	05/04-		8MV 376 757-661	245	8.97
			EL; Depth 128 mm	8MV 376 758-481	190	8.98
26.430, 26.440 FNLC, FNLLC, FNLLW, FNLR, FNLLRC, FVLC	D 2066 LF 01, D 2066 LF 11, D 2066 LF 23, D 2066 LF 25, D 20	05/04-		8MV 376 757-661	245	8.97
			EL; Depth 128 mm	8MV 376 758-481	190	8.98
26.430, 26.440 FNLS, FNLLS, FNLR, FNLLRS, FPLS, FPLRS	D 2066 LF 01, D 2066 LF 11, D 2066 LF 31, D 2066 LF 36	05/04-		8MV 376 757-661	245	8.97
			EL; Depth 128 mm	8MV 376 758-481	190	8.98
26.430, 26.440 FVLH-KO	D 2066 LF 01, D 2066 LF 11, D 2066 LF 31, D 2066 LF 36	06/05-		8MV 376 757-661	245	8.97
			EL; Depth 128 mm	8MV 376 758-481	190	8.98
26.440 FDAC, FDALC	D 2066 LF 36	09/05-		8MV 376 757-661	245	8.97
			EL; Depth 128 mm	8MV 376 758-481	190	8.98
26.440 FDAK, FDALK	D 2066 LF 36	01/04-		8MV 376 757-661	245	8.97
			EL; Depth 128 mm	8MV 376 758-481	190	8.98
26.440 FDAS, FDALS	D 2066 LF 36	01/04-		8MV 376 757-661	245	8.97
			EL; Depth 128 mm	8MV 376 758-481	190	8.98
26.440 FDLC-WW, FDLRC-WW	D 2676 LF 04	02/06-		8MV 376 757-661	245	8.97
26.440 FDS, FDLS, FDLS-WW, FDLRS-WW	D 2676 LF 04	02/06-		8MV 376 757-661	245	8.97
26.440 FVL-KO	D 2066 LF 36	09/05-		8MV 376 757-661	245	8.97
			EL; Depth 128 mm	8MV 376 758-481	190	8.98
26.440 FVLS, FVLR	D 2066 LF 36	09/05-		8MV 376 757-661	245	8.97
			EL; Depth 128 mm	8MV 376 758-481	190	8.98
26.460 FDC, FDLC, FDLC/M, FDLC-WW, FDR, FDLRC-WW	D 2876 LF 04, D 2876 LF 07	01/01-		8MV 376 758-491	190	8.98
			EL; Depth 138 mm	8MV 376 758-511	236	8.98
			EL; Depth 105 mm	8MV 376 758-531	236	8.98
26.460 FDK, FDLK, FDLRK	D 2876 LF 04, D 2876 LF 07	01/01-		8MV 376 758-491	190	8.98
			EL; Depth 138 mm	8MV 376 758-511	236	8.98
			EL; Depth 105 mm	8MV 376 758-531	236	8.98
26.460 FD-TM, FDR-TM	D 2876 LF 04, D 2876 LF 07	01/01-		8MV 376 758-491	190	8.98
			EL; Depth 138 mm	8MV 376 758-511	236	8.98
			EL; Depth 105 mm	8MV 376 758-531	236	8.98



MAN

TGA		03/00-						
26.460 FDS, FDLS, FDLS/M, FDLS-WW, FDRS-WW, FDLRS-WW	D 2876 LF 04, D 2876 LF 07	06/01-	EL; Depth 128 mm	8MV 376 758-491	190	8.98		
			EL; Depth 138 mm	8MV 376 758-511	236	8.98		
			EL; Depth 105 mm	8MV 376 758-531	236	8.98		
26.460 FNLC, FNLCR, FNLLC, FNLLRW, FNLLRC	D 2876 LF 04, D 2876 LF 07	04/00-	EL; Depth 128 mm	8MV 376 758-491	190	8.98		
			EL; Depth 138 mm	8MV 376 758-511	236	8.98		
			EL; Depth 105 mm	8MV 376 758-531	236	8.98		
26.460 FPLS, FPLRS, FVLS, FVLR, FNLS, FNLLS, FNLR	D 2876 LF 04, D 2876 LF 07	12/00-	EL; Depth 128 mm	8MV 376 758-491	190	8.98		
			EL; Depth 138 mm	8MV 376 758-511	236	8.98		
			EL; Depth 105 mm	8MV 376 758-531	236	8.98		
26.460 FVLC	D 2876 LF 04, D 2876 LF 07	02/01-	EL; Depth 128 mm	8MV 376 758-491	190	8.98		
			EL; Depth 138 mm	8MV 376 758-511	236	8.98		
			EL; Depth 105 mm	8MV 376 758-531	236	8.98		
26.460 FVL-KO	D 2876 LF 04, D 2876 LF 07	12/00-	EL; Depth 128 mm	8MV 376 758-491	190	8.98		
			EL; Depth 138 mm	8MV 376 758-511	236	8.98		
			EL; Depth 105 mm	8MV 376 758-531	236	8.98		
26.480 FDAC, FDALC	D 2676 LF 05	02/06-		8MV 376 757-661	245	8.97		
26.480 FDAC, FDALC, FDARC	D 2876 LF 12	09/02-	EL; Depth 105 mm	8MV 376 758-531	236	8.98		
26.480 FDAK, FDALK	D 2676 LF 05	02/06-		8MV 376 757-661	245	8.97		
	D 2876 LF 12	09/02-	EL; Depth 105 mm	8MV 376 758-531	236	8.98		
26.480 FDAS, FDALS	D 2676 LF 05	02/06-		8MV 376 757-661	245	8.97		
26.480 FDAS, FDALS, FDARS	D 2876 LF 12	09/02-	EL; Depth 105 mm	8MV 376 758-531	236	8.98		
26.480 FDC, FDC/M, FDL, FDLRC, FDR, FNHL, FVHL, FDLRC-WW	D 2676 LF 01, D 2676 LF 02, D 2676 LF 03, D 2676 LF 05	02/06-		8MV 376 757-661	245	8.97		
26.480 FDC, FDL, FDR, FDL/M, FDLRC-WW	D 2876 LF 12, D 2876 LF 25	09/02-	EL; Depth 105 mm	8MV 376 758-531	236	8.98		
26.480 FDHC, FDHC/M, FDHLC	D 2676 LF 01, D 2676 LF 05	02/06-		8MV 376 757-661	245	8.97		
26.480 FDHK, FDHLK	D 2676 LF 01, D 2676 LF 05	02/06-		8MV 376 757-661	245	8.97		
26.480 FDHS, FDHS/M, FDHLS	D 2676 LF 01	02/06-		8MV 376 757-661	245	8.97		
26.480 FDH-TM	D 2676 LF 01, D 2676 LF 05	02/06-		8MV 376 757-661	245	8.97		
26.480 FDK, FDLK	D 2676 LF 01, D 2676 LF 05	02/06-		8MV 376 757-661	245	8.97		
26.480 FDK, FDLK, FDLRK	D 2876 LF 12	09/02-	EL; Depth 105 mm	8MV 376 758-531	236	8.98		
26.480 FDS, FDLS, FDLRS, FNLS, FPHLS, FVHLS	D 2676 LF 01, D 2676 LF 02, D 2676 LF 03, D 2676 LF 05	02/06-		8MV 376 757-661	245	8.97		
26.480 FDS, FDLS, FDLS/M, FDLRS-WW, FDRS	D 2876 LF 12, D 2876 LF 25	09/02-	EL; Depth 105 mm	8MV 376 758-531	236	8.98		
26.480 FD-TM	D 2676 LF 01, D 2676 LF 05	02/06-		8MV 376 757-661	245	8.97		
	D 2876 LF 12, D 2876 LF 25	09/02-	EL; Depth 105 mm	8MV 376 758-531	236	8.98		
26.480 FNLC, FNLCR-WW, FNLLC, FNLLRW, FNLLRC, FVLC	D 2676 LF 01, D 2676 LF 02, D 2676 LF 05, D 2676 LF 12, D 26	02/06-		8MV 376 757-661	245	8.97		
26.480 FNLC, FNLLC, FVLC, FNLLRC, FVLLW	D 2876 LF 12	09/02-	EL; Depth 105 mm	8MV 376 758-531	236	8.98		
26.480 FNLS, FNLLS, FNLR, FPLS, FVLS	D 2876 LF 12	09/02-	EL; Depth 105 mm	8MV 376 758-531	236	8.98		
26.480 FNLS, FNLLS, FNLR, FPLS, FVLS, FVLR	D 2676 LF 01, D 2676 LF 02, D 2676 LF 05, D 2676 LF 12	02/06-		8MV 376 757-661	245	8.97		
26.480 FVHL-KO	D 2676 LF 01, D 2676 LF 05	02/06-		8MV 376 757-661	245	8.97		
26.480 FVL-KO	D 2676 LF 05	01/06-		8MV 376 757-661	245	8.97		
	D 2876 LF 12	09/02-	EL; Depth 105 mm	8MV 376 758-531	236	8.98		
26.510 FDC, FDC/M, FDR, FDL, FDL/M, FDLRC	D 2876 LF 05	01/01-	EL; Depth 128 mm	8MV 376 758-491	190	8.98		
			EL; Depth 105 mm	8MV 376 758-531	236	8.98		
26.510 FDS, FDLS, FDLS/M, FDRS, FDLRS	D 2876 LF 05	01/01-	EL; Depth 128 mm	8MV 376 758-491	190	8.98		
			EL; Depth 105 mm	8MV 376 758-531	236	8.98		
26.530 FDAC, FDALC	D 2876 LF 13	07/06-	EL; Depth 105 mm	8MV 376 758-531	236	8.98		
26.510 FNLS, FNLLS, FNLR, FPLS, FVLS	D 2876 LF 05	12/00-	EL; Depth 128 mm	8MV 376 758-491	190	8.98		
			EL; Depth 105 mm	8MV 376 758-531	236	8.98		
26.530 FDAK, FDALK	D 2876 LF 13	09/02-	EL; Depth 105 mm	8MV 376 758-531	236	8.98		
26.530 FDAS, FDALS	D 2876 LF 13	07/06-	EL; Depth 105 mm	8MV 376 758-531	236	8.98		
26.530 FDC, FDL, FDC/M, FDLRC	D 2876 LF 13	01/01-	EL; Depth 105 mm	8MV 376 758-531	236	8.98		
26.530 FDK, FDLK, FDLRK	D 2876 LF 13	09/02-	EL; Depth 105 mm	8MV 376 758-531	236	8.98		
26.530 FDS, FDLS, FDLS/M, FDLRS	D 2876 LF 13	01/01-	EL; Depth 105 mm	8MV 376 758-531	236	8.98		
26.510 FNLC, FNLLC, FNLLW, FNLLRC, FVLC	D 2876 LF 05	12/00-	EL; Depth 128 mm	8MV 376 758-491	190	8.98		
			EL; Depth 105 mm	8MV 376 758-531	236	8.98		
26.530 FNLC, FNLLC, FNLLW, FNLLRC, FVLC, FVLR	D 2876 LF 13	09/02-	EL; Depth 105 mm	8MV 376 758-531	236	8.98		
26.530 FNLS, FNLLS, FNLR, FPLS, FVLS, FVLR	D 2876 LF 13	09/02-	EL; Depth 105 mm	8MV 376 758-531	236	8.98		
26.540 FNLC, FNLLC, FNLLRC, FNLLW	D 2676 LF 13	08/06-		8MV 376 757-661	245	8.97		
27.440 FDS, FDLS, FDRS, FDLRS	D 2676 LF 04	10/08-		8MV 376 757-661	245	8.97		
28.310 FNLC, FNLLC, FNLR	D 2066 LF 04	09/02-		8MV 376 757-661	245	8.97		
			EL; Depth 128 mm	8MV 376 758-481	190	8.98		
	D 2866 LF26	09/02-	EL; Depth 128 mm	8MV 376 758-491	190	8.98		
			EL; Depth 138 mm	8MV 376 758-511	236	8.98		
28.310, 28.320 FNLC, FNLLC, FNLL-LE, FNLLR-LE	D 2066 LF 04, D 2066 LF 14, D 2066 LF 39, D 2066 LF 28	07/06-		8MV 376 757-661	245	8.97		
			EL; Depth 128 mm	8MV 376 758-481	190	8.98		
28.310 FNLC, FNLLC	D 2866 LF26	09/02-	EL; Depth 128 mm	8MV 376 758-491	190	8.98		
			EL; Depth 138 mm	8MV 376 758-511	236	8.98		
28.310 FNLS, FNLR	D 2066 LF 04, D 2066 LF 14	06/04-		8MV 376 757-661	245	8.97		
			EL; Depth 128 mm	8MV 376 758-481	190	8.98		
	D 2866 LF26	09/02-	EL; Depth 128 mm	8MV 376 758-491	190	8.98		
			EL; Depth 138 mm	8MV 376 758-511	236	8.98		
28.310, 28.320 FNLC, FNLLC, FNLLRC, FNLLR-LE	D 2066 LF 04, D 2066 LF 14, D 2066 LF 39, D 2066 LF 28	07/06-		8MV 376 757-661	245	8.97		
			EL; Depth 128 mm	8MV 376 758-481	190	8.98		
28.320 FNLC, FNLLC, FNLR	D 2066 LF 39	06/04-		8MV 376 757-661	245	8.97		
			EL; Depth 128 mm	8MV 376 758-481	190	8.98		
28.320 FNLS, FNLR	D 2066 LF 28, D 2066 LF 39	06/04-		8MV 376 757-661	245	8.97		
			EL; Depth 128 mm	8MV 376 758-481	190	8.98		

Kondensator-/Kühlmittelkühler-Lüfter, Visco®
 Condenser-radiator fans, Visco®
 Groupes Moto-Ventilateur (GMV)
 de condenseur ou radiateur, Visco®
 Ventiladores del condensador/radiador, Visco®
 Ventole per condensatore-radiatore, Visco®

Condensator-/Radiateur-ventilatoren, Visco®
 Вентилятор конденсатора/радиатора
 охлаждающей жидкости, Visco®
 Kondensatör/soğutucu madde radyatörü fanı,
 Visco®
 Wentylatory skraplacza/chłodnicy, Visco®



MAN

TGA		03/00-					
28.350 FANLC	D 2066 LF 03, D 2066 LF 13	07/06-		8MV 376 757-661	245	8.97	
			EL; Depth 128 mm	8MV 376 758-481	190	8.98	
28.350 FANLK	D 2066 LF 03, D 2066 LF 13	07/06-		8MV 376 757-661	245	8.97	
			EL; Depth 128 mm	8MV 376 758-481	190	8.98	
28.350, 28.360 FNLC, FNLLC, FNLRC, FNLL-LE	D 2066 LF 03, D 2066 LF 13, D 2066 LF 27, D 2066 LF 38	06/04-		8MV 376 757-661	245	8.97	
			EL; Depth 128 mm	8MV 376 758-481	190	8.98	
28.350, 28.360 FNLC, FNLLC, FNLL-LE	D 2066 LF 03, D 2066 LF 13, D 2066 LF 38	07/06-		8MV 376 757-661	245	8.97	
			EL; Depth 128 mm	8MV 376 758-481	190	8.98	
28.350 FNLS, FNLRSS-WW	D 2066 LF 03	02/04-		8MV 376 757-661	245	8.97	
			EL; Depth 128 mm	8MV 376 758-481	190	8.98	
28.360 FANLC	D 2066 LF 38	07/06-		8MV 376 757-661	245	8.97	
			EL; Depth 128 mm	8MV 376 758-481	190	8.98	
	D 2866 LF27	07/06-		8MV 376 758-491	190	8.98	
			EL; Depth 138 mm	8MV 376 758-511	236	8.98	
28.360 FANLK	D 2066 LF 38	07/06-		8MV 376 757-661	245	8.97	
			EL; Depth 128 mm	8MV 376 758-481	190	8.98	
	D 2866 LF27	07/06-		8MV 376 758-491	190	8.98	
			EL; Depth 138 mm	8MV 376 758-511	236	8.98	
28.360 FNLC, FNLLC	D 2866 LF27	09/02-		8MV 376 758-491	190	8.98	
			EL; Depth 138 mm	8MV 376 758-511	236	8.98	
28.360 FNLS, FNLRSS-WW	D 2066 LF 38	04/06-		8MV 376 757-661	245	8.97	
			EL; Depth 128 mm	8MV 376 758-481	190	8.98	
28.360 FNLS, FNLRSS	D 2866 LF27	09/02-		8MV 376 758-491	190	8.98	
			EL; Depth 138 mm	8MV 376 758-511	236	8.98	
28.390 FANLC	D 2066 LF 02, D 2066 LF 12	07/06-		8MV 376 757-661	245	8.97	
			EL; Depth 128 mm	8MV 376 758-481	190	8.98	
28.390 FANLK	D 2066 LF 02, D 2066 LF 12	07/06-		8MV 376 757-661	245	8.97	
			EL; Depth 128 mm	8MV 376 758-481	190	8.98	
28.390, 28.400 FNLC, FNLLC, FNLRC-WW	D 2066 LF 02, D 2066 LF 12, D 2066 LF 26, D 2066 LF 37	06/04-		8MV 376 757-661	245	8.97	
			EL; Depth 128 mm	8MV 376 758-481	190	8.98	
28.390 FNLLC	D 2876 LF 12	07/06-		8MV 376 758-531	236	8.98	
			EL; Depth 105 mm	8MV 376 758-531	236	8.98	
28.390 FNLS, FNLRSS	D 2066 LF 02, D 2066 LF 12	05/04-		8MV 376 757-661	245	8.97	
			EL; Depth 128 mm	8MV 376 758-481	190	8.98	
28.400 FANLC	D 2066 LF 37	07/06-		8MV 376 757-661	245	8.97	
			EL; Depth 128 mm	8MV 376 758-481	190	8.98	
28.400 FNLS, FNLRSS	D 2066 LF 26, D 2066 LF 37	04/06-		8MV 376 757-661	245	8.97	
			EL; Depth 128 mm	8MV 376 758-481	190	8.98	
28.400 FANLK	D 2066 LF 37	07/06-		8MV 376 757-661	245	8.97	
			EL; Depth 128 mm	8MV 376 758-481	190	8.98	
28.410 FANLK	D 2866 LF28	07/06-		8MV 376 758-491	190	8.98	
			EL; Depth 128 mm	8MV 376 758-491	190	8.98	
28.410 FNLC, FNLLC, FNLRC	D 2866 LF28	09/02-		8MV 376 758-491	190	8.98	
			EL; Depth 128 mm	8MV 376 758-491	190	8.98	
28.410 FNLC, FNLLC	D 2866 LF28	09/02-		8MV 376 758-491	190	8.98	
			EL; Depth 128 mm	8MV 376 758-491	190	8.98	
28.410 FNLS, FNLRSS	D 2866 LF28	09/02-		8MV 376 758-491	190	8.98	
			EL; Depth 128 mm	8MV 376 758-491	190	8.98	
28.430 FANLC	D 2066 LF 01, D 2066 LF 11	07/06-		8MV 376 757-661	245	8.97	
			EL; Depth 128 mm	8MV 376 758-481	190	8.98	
28.430 FANLK	D 2066 LF 01, D 2066 LF 11	07/06-		8MV 376 757-661	245	8.97	
			EL; Depth 128 mm	8MV 376 758-481	190	8.98	
	D 2066 LF 01, D 2066 LF 11	07/06-		8MV 376 758-481	190	8.98	
			EL; Depth 128 mm	8MV 376 758-481	190	8.98	
28.430, 28.440 FNLC, FNLLC, FNLRC-WW	D 2066 LF 01, D 2066 LF 11, D 2066 LF 25, D 2066 LF 36	06/04-		8MV 376 757-661	245	8.97	
			EL; Depth 128 mm	8MV 376 758-481	190	8.98	
28.430 FNLS, FNLRSS-WW	D 2066 LF 01, D 2066 LF 11	05/04-		8MV 376 757-661	245	8.97	
			EL; Depth 128 mm	8MV 376 758-481	190	8.98	
28.440 FANLC	D 2066 LF 36	07/06-		8MV 376 757-661	245	8.97	
			EL; Depth 128 mm	8MV 376 758-481	190	8.98	
28.440 FANLK	D 2066 LF 36	07/06-		8MV 376 757-661	245	8.97	
			EL; Depth 128 mm	8MV 376 758-481	190	8.98	
28.440 FNLS, FNLRSS-WW	D 2066 LF 25, D 2066 LF 36	09/05-		8MV 376 757-661	245	8.97	
			EL; Depth 128 mm	8MV 376 758-481	190	8.98	
28.460 FNLC, FNLLC, FNLRC	D 2876 LF 04	09/02-		8MV 376 758-491	190	8.98	
			EL; Depth 138 mm	8MV 376 758-511	236	8.98	
			EL; Depth 105 mm	8MV 376 758-531	236	8.98	
28.460 FNLS, FNLRSS	D 2876 LF 04	09/02-		8MV 376 758-491	190	8.98	
			EL; Depth 138 mm	8MV 376 758-511	236	8.98	
			EL; Depth 105 mm	8MV 376 758-531	236	8.98	
28.480 FANLC	D 2676 LF 05	07/06-		8MV 376 757-661	245	8.97	
28.480 FANLK	D 2676 LF 05	07/06-		8MV 376 757-661	245	8.97	
	D 2876 LF 12	07/06-		8MV 376 758-531	236	8.98	
			EL; Depth 105 mm	8MV 376 758-531	236	8.98	
28.480 FNLC, FNLRC-WW, FNLLC	D 2676 LF 02, D 2676 LF 05, D 2676 LF 14	02/06-		8MV 376 757-661	245	8.97	
28.480 FNLC, FNLLC, FNLRC	D 2876 LF 12	09/02-		8MV 376 758-531	236	8.98	
			EL; Depth 105 mm	8MV 376 758-531	236	8.98	
28.480 FNLS, FNLRSS-WW	D 2676 LF 02, D 2676 LF 05, D 2676 LF 14	02/06-		8MV 376 757-661	245	8.97	
28.480 FNLS, FNLRSS	D 2876 LF 12	09/02-		8MV 376 758-531	236	8.98	
			EL; Depth 105 mm	8MV 376 758-531	236	8.98	
28.510 FNLC, FNLLC, FNLRC	D 2876 LF 05	09/02-		8MV 376 758-491	190	8.98	
			EL; Depth 128 mm	8MV 376 758-491	190	8.98	
			EL; Depth 105 mm	8MV 376 758-531	236	8.98	
28.510 FNLS, FNLRSS	D 2876 LF 05	09/02-		8MV 376 758-491	190	8.98	
			EL; Depth 128 mm	8MV 376 758-491	190	8.98	
			EL; Depth 105 mm	8MV 376 758-531	236	8.98	
28.530 FANLC	D 2876 LF 13	07/06-		8MV 376 758-531	236	8.98	
28.530 FANLK	D 2876 LF 13	07/06-		8MV 376 758-531	236	8.98	
			EL; Depth 105 mm	8MV 376 758-531	236	8.98	
28.530 FNLC, FNLLC, FNLRC	D 2876 LF 13	09/02-		8MV 376 758-531	236	8.98	
			EL; Depth 105 mm	8MV 376 758-531	236	8.98	
28.530 FNLS, FNLRSS	D 2876 LF 13	09/02-		8MV 376 758-531	236	8.98	
			EL; Depth 105 mm	8MV 376 758-531	236	8.98	
28.540 FNLC, FNLLC	D 2676 LF 13	08/06-		8MV 376 757-661	245	8.97	
28.540 FNLS	D 2676 LF 13	08/06-		8MV 376 757-661	245	8.97	



MAN		TGA		03/00-			
32.310 FFDK, FFDLC, FFDLRC	D 2866 LF26	01/02-	EL; Depth 128 mm EL; Depth 138 mm	8MV 376 758-491	190	8.98	
32.310 FFDK, FFDLK	D 2866 LF26	01/02-	EL; Depth 128 mm EL; Depth 138 mm	8MV 376 758-491	236	8.98	
32.310 FFD-TM	D 2866 LF26	01/02-	EL; Depth 128 mm EL; Depth 138 mm	8MV 376 758-491	190	8.98	
32.350, 32.360 FFDRC	D 2066 LF 03, D 2066 LF 13, D 2066 LF 33, D 2066 LF 38	05/04-	EL; Depth 128 mm	8MV 376 757-661	245	8.97	
32.350, 32.360 FFD-TM, FFDR-TM	D 2066 LF 03, D 2066 LF 13, D 2066 LF 33, D 2066 LF 38	02/04-	EL; Depth 128 mm	8MV 376 757-661	190	8.98	
32.360 FFDK, FFDLC, FFDLRC	D 2866 LF27	01/02-	EL; Depth 128 mm EL; Depth 138 mm	8MV 376 758-491	190	8.98	
32.360 FFDK, FFDLK	D 2866 LF27	01/02-	EL; Depth 128 mm EL; Depth 138 mm	8MV 376 758-491	236	8.98	
32.360 FFD-TM	D 2866 LF27	01/02-	EL; Depth 128 mm EL; Depth 138 mm	8MV 376 758-491	190	8.98	
32.390, 32.400 FFDRC	D 2066 LF 02, D 2066 LF 12, D 2066 LF 32, D 2066 LF 37	05/04-	EL; Depth 128 mm	8MV 376 757-661	245	8.97	
32.390, 32.400 FFD-TM, FFDR-TM	D 2066 LF 02, D 2066 LF 12, D 2066 LF 32, D 2066 LF 37	05/04-	EL; Depth 128 mm	8MV 376 757-661	190	8.98	
32.410 FFDK, FFDLC, FFDRC, FFDLRC	D 2866 LF28	01/02-	EL; Depth 128 mm	8MV 376 758-491	190	8.98	
32.410 FFDK, FFDLK	D 2866 LF28	01/02-	EL; Depth 128 mm	8MV 376 758-491	190	8.98	
32.410 FFD-TM	D 2866 LF28	01/02-	EL; Depth 128 mm	8MV 376 758-491	190	8.98	
32.430, 32.440 FFDRC	D 2066 LF 01, D 2066 LF 11, D 2066 LF 31, D 2066 LF 36	05/04-	EL; Depth 128 mm	8MV 376 757-661	245	8.97	
32.430, 32.440 FFD-TM, FFDR-TM	D 2066 LF 01, D 2066 LF 11, D 2066 LF 31, D 2066 LF 36	05/04-	EL; Depth 128 mm	8MV 376 757-661	190	8.98	
32.460 FFDK, FFDLC, FFDLRC	D 2876 LF 04	01/02-	EL; Depth 128 mm EL; Depth 138 mm EL; Depth 105 mm	8MV 376 758-491	190	8.98	
32.460 FFDK, FFDLK	D 2876 LF 04	01/02-	EL; Depth 128 mm EL; Depth 138 mm EL; Depth 105 mm	8MV 376 758-531	236	8.98	
32.460 FFD-TM	D 2876 LF 04	01/02-	EL; Depth 128 mm EL; Depth 138 mm EL; Depth 105 mm	8MV 376 758-491	190	8.98	
32.480 FFDK, FFDLC, FFDLRC	D 2876 LF 12	09/02-	EL; Depth 105 mm	8MV 376 758-531	236	8.98	
32.480 FFDK, FFDLK	D 2876 LF 12	09/02-	EL; Depth 105 mm	8MV 376 758-531	236	8.98	
32.480 FFDRC	D 2676 LF 01, D 2676 LF 05	02/06-		8MV 376 757-661	245	8.97	
32.480 FFD-TM	D 2876 LF 12	09/02-	EL; Depth 105 mm	8MV 376 758-531	236	8.98	
32.480 FFD-TM, FFDR-TM	D 2676 LF 01, D 2676 LF 05	02/06-		8MV 376 757-661	245	8.97	
33.350, 33.360 FDAC, FDHC, FDHC/M	D 2066 LF 03, D 2066 LF 07, D 2066 LF 13, D 2066 LF 33, D 2066 LF 38	06/05-	EL; Depth 128 mm	8MV 376 757-661	245	8.97	
33.350, 33.360 FDAK, FDHK	D 2066 LF 03, D 2066 LF 07, D 2066 LF 13, D 2066 LF 33, D 2066 LF 38	06/05-	EL; Depth 128 mm	8MV 376 757-661	190	8.98	
33.350, 33.360 FDAS, FDHS, FDHS/M	D 2066 LF 03, D 2066 LF 13, D 2066 LF 07, D 2066 LF 33, D 2066 LF 38	06/05-	EL; Depth 128 mm	8MV 376 757-661	245	8.97	
33.350, 33.360 FDC, FDC/M, FDLK, FDRK	D 2066 LF 03, D 2066 LF 07, D 2066 LF 13, D 2066 LF 33, D 2066 LF 38	05/04-	EL; Depth 128 mm	8MV 376 757-661	245	8.97	
33.350 FDC-TM, FDRK-TM	D 2066 LF 03	09/07-	EL; Depth 128 mm	8MV 376 757-661	245	8.97	
33.350, 33.360 FDK, FDLK, FDRK	D 2066 LF 03, D 2066 LF 07, D 2066 LF 13, D 2066 LF 33, D 2066 LF 38	05/04-	EL; Depth 128 mm	8MV 376 757-661	245	8.97	
33.350, 33.360 FDS, FDLK, FDRS	D 2066 LF 03, D 2066 LF 07, D 2066 LF 13, D 2066 LF 33, D 2066 LF 38	05/04-	EL; Depth 128 mm	8MV 376 757-661	190	8.98	
33.360 FDAC, FDARC, FDAC-WW	D 2866 LF37, D 2866 LF27	09/02-	EL; Depth 128 mm EL; Depth 138 mm	8MV 376 758-491	190	8.98	
33.360 FDAK, FDAK-WW	D 2866 LF27, D 2866 LF37	09/02-	EL; Depth 128 mm EL; Depth 138 mm	8MV 376 758-491	236	8.98	
33.360 FDAS, FDAS-WW	D 2866 LF27, D 2866 LF37	09/02-	EL; Depth 128 mm EL; Depth 138 mm	8MV 376 758-491	190	8.98	
33.360 FDC, FDC-WW, FDLK/M, FDRK-WW, FDLRC	D 2866 LF27, D 2866 LF37	10/00-	EL; Depth 128 mm EL; Depth 138 mm	8MV 376 758-491	190	8.98	
33.360 FDC-TM, FDRK-TM	D 2066 LF 07	09/07-	EL; Depth 128 mm	8MV 376 757-661	245	8.97	
33.360 FDK, FDK-WW, FDLK, FDRK-WW	D 2866 LF27, D 2866 LF37	01/01-	EL; Depth 128 mm EL; Depth 138 mm	8MV 376 758-491	190	8.98	
33.360 FDS, FDS-WW, FDLK, FDLRS, FDRS-WW	D 2866 LF27, D 2866 LF37	10/00-	EL; Depth 128 mm EL; Depth 138 mm	8MV 376 758-491	236	8.98	
33.360 FD-TM, FDR-TM	D 2866 LF27	01/01-	EL; Depth 128 mm EL; Depth 138 mm	8MV 376 758-491	190	8.98	
33.390, 33.400 FDAC, FDHC, FDHC/M	D 2066 LF 02, D 2066 LF 06, D 2066 LF 12, D 2066 LF 32, D 2066 LF 38	06/05-	EL; Depth 128 mm	8MV 376 757-661	245	8.97	
33.390, 33.400 FDAK, FDHK	D 2066 LF 02, D 2066 LF 06, D 2066 LF 12, D 2066 LF 32, D 2066 LF 38	06/05-	EL; Depth 128 mm	8MV 376 757-661	190	8.98	
33.390, 33.400 FDAS, FDHS, FDHS/M	D 2066 LF 02, D 2066 LF 06, D 2066 LF 12, D 2066 LF 32, D 2066 LF 38	06/05-	EL; Depth 128 mm	8MV 376 757-661	245	8.97	
33.390, 33.400 FDC, FDLK, FDRK, FDC/M	D 2066 LF 02, D 2066 LF 06, D 2066 LF 12, D 2066 LF 32, D 2066 LF 38	05/04-	EL; Depth 128 mm	8MV 376 757-661	245	8.97	

Kondensator-/Kühlmittelkühler-Lüfter, Visco®
 Condenser-radiator fans, Visco®
 Groupes Moto-Ventilateur (GMV)
 de condenseur ou radiateur, Visco®
 Ventiladores del condensador/radiador, Visco®
 Ventole per condensatore-radiatore, Visco®

Condensator-/Radiateur-ventilatoren, Visco®
 Вентилятор конденсатора/радиатора
 охлаждающей жидкости, Visco®
 Kondensatör/soğutucu madde radyatörü fanı,
 Visco®
 Wentylatory skraplacza/chłodnicy, Visco®



MAN

TGA		03/00-					
33.390, 33.400 FDC-TM, FDRC-TM	D 2066 LF 02, D 2066 LF 06	09/07-				8MV 376 757-661	245 8.97
			EL; Depth 128 mm			8MV 376 758-481	190 8.98
33.390, 33.400 FDK, FDLK, FDRK	D 2066 LF 02, D 2066 LF 06, D 2066 LF 12, D 2066 LF 32, D 2066 LF 38	05/04-				8MV 376 757-661	245 8.97
			EL; Depth 128 mm			8MV 376 758-481	190 8.98
33.390, 33.400 FDS, FDLS, FDLRS, FDRS, FDS/M	D 2066 LF 02, D 2066 LF 06, D 2066 LF 12, D 2066 LF 32, D 2066 LF 38	05/04-				8MV 376 757-661	245 8.97
			EL; Depth 128 mm			8MV 376 758-481	190 8.98
33.410 FDAC, FDAC-WW, FDALC	D 2866 LF28, D 2866 LF32	09/02-				8MV 376 758-491	190 8.98
33.410 FDAK, FDAK-WW, FDALK	D 2866 LF28, D 2866 LF32	09/02-				8MV 376 758-491	190 8.98
33.410 FDAS, FDAS-WW, FDALS	D 2866 LF28, D 2866 LF32	09/02-				8MV 376 758-491	190 8.98
33.410 FDC, FDC-WW, FDLC, FDLRC, FDRK-WW	D 2866 LF28, D 2866 LF32	10/00-				8MV 376 758-491	190 8.98
33.410 FDS, FDS-WW, FDLS, FDLS/M, FDLRS, FDRS-WW	D 2866 LF28, D 2866 LF32	10/00-				8MV 376 758-491	190 8.98
33.410 FDK, FDK-WW, FDLK, FDRK-WW	D 2866 LF28, D 2866 LF32	10/00-				8MV 376 758-491	190 8.98
33.410 FD-TM, FDR-TM	D 2866 LF28	10/00-				8MV 376 758-491	190 8.98
33.430, 33.440 FDAC, FDALC, FDHC, FDHC/M	D 2066 LF 01, D 2066 LF 11, D 2066 LF 31, D 2066 LF 36	06/05-				8MV 376 757-661	245 8.97
			EL; Depth 128 mm			8MV 376 758-481	190 8.98
33.430, 33.440 FDAK, FDALK, FDHK	D 2066 LF 01, D 2066 LF 11, D 2066 LF 31, D 2066 LF 36	06/05-				8MV 376 757-661	245 8.97
			EL; Depth 128 mm			8MV 376 758-481	190 8.98
33.430, 33.440 FDAS, FDALS, FDHS	D 2066 LF 01, D 2066 LF 11, D 2066 LF 31, D 2066 LF 36	06/05-				8MV 376 757-661	245 8.97
			EL; Depth 128 mm			8MV 376 758-481	190 8.98
33.430, 33.440 FDC, FDLC, FDRK, FDLRC, FDC/M	D 2066 LF 01, D 2066 LF 11, D 2066 LF 31, D 2066 LF 36	05/04-				8MV 376 757-661	245 8.97
			EL; Depth 128 mm			8MV 376 758-481	190 8.98
33.430, 33.440 FDK, FDLK, FDRK	D 2066 LF 01, D 2066 LF 11, D 2066 LF 31, D 2066 LF 36	05/04-				8MV 376 757-661	245 8.97
			EL; Depth 128 mm			8MV 376 758-481	190 8.98
33.430, 33.440 FDS, FDLS, FDRS, FDLRS, FDS/M	D 2066 LF 01, D 2066 LF 11, D 2066 LF 31, D 2066 LF 36	05/04-				8MV 376 757-661	245 8.97
			EL; Depth 128 mm			8MV 376 758-481	190 8.98
33.440 FDAC, FDHC	D 2676 LF 04	06/05-				8MV 376 757-661	245 8.97
33.440 FDAK, FDHK	D 2676 LF 04	06/05-				8MV 376 757-661	245 8.97
33.440 FDAS, FDHS	D 2676 LF 04	06/05-				8MV 376 757-661	245 8.97
33.440 FDC, FDRK	D 2676 LF 04	06/05-				8MV 376 757-661	245 8.97
33.440 FDC-TM, FDRK-TM	D 2676 LF 04	09/07-				8MV 376 757-661	245 8.97
33.440 FDK, FDRK	D 2676 LF 04	06/05-				8MV 376 757-661	245 8.97
33.440 FDS, FDRS	D 2676 LF 04	06/05-				8MV 376 757-661	245 8.97
33.460 FDAC-WW	D 2876 LF 07	09/02-				8MV 376 757-661	245 8.97
			EL; Depth 128 mm			8MV 376 758-491	190 8.98
			EL; Depth 138 mm			8MV 376 758-511	236 8.98
			EL; Depth 105 mm			8MV 376 758-531	236 8.98
33.460 FDAK-WW	D 2876 LF 07	09/02-				8MV 376 758-491	190 8.98
			EL; Depth 128 mm			8MV 376 758-491	190 8.98
			EL; Depth 138 mm			8MV 376 758-511	236 8.98
			EL; Depth 105 mm			8MV 376 758-531	236 8.98
33.460 FDAS-WW	D 2876 LF 07	09/02-				8MV 376 758-491	190 8.98
			EL; Depth 128 mm			8MV 376 758-491	190 8.98
			EL; Depth 138 mm			8MV 376 758-511	236 8.98
			EL; Depth 105 mm			8MV 376 758-531	236 8.98
33.460 FDC, FDC-WW, FDLC, FDLRC, FDRK-WW	D 2876 LF 04, D 2876 LF 07	09/02-				8MV 376 758-491	190 8.98
			EL; Depth 128 mm			8MV 376 758-491	190 8.98
			EL; Depth 138 mm			8MV 376 758-511	236 8.98
			EL; Depth 105 mm			8MV 376 758-531	236 8.98
33.460 FDK, FDK-WW, FDLK, FDRK-WW	D 2876 LF 04, D 2876 LF 07	09/02-				8MV 376 758-491	190 8.98
			EL; Depth 128 mm			8MV 376 758-491	190 8.98
			EL; Depth 138 mm			8MV 376 758-511	236 8.98
			EL; Depth 105 mm			8MV 376 758-531	236 8.98
33.460 FDS, FDLS, FDLS/M, FDLRS, FDRS-WW	D 2876 LF 04, D 2876 LF 07	09/02-				8MV 376 758-491	190 8.98
			EL; Depth 128 mm			8MV 376 758-491	190 8.98
			EL; Depth 138 mm			8MV 376 758-511	236 8.98
			EL; Depth 105 mm			8MV 376 758-531	236 8.98
33.460 FD-TM, FDR-TM	D 2876 LF 04	09/02-				8MV 376 758-491	190 8.98
			EL; Depth 128 mm			8MV 376 758-491	190 8.98
			EL; Depth 138 mm			8MV 376 758-511	236 8.98
			EL; Depth 105 mm			8MV 376 758-531	236 8.98
33.480 FD-TM	D 2876 LF 12	09/02-				8MV 376 758-531	236 8.98
33.480 FDAC, FDALC, FDHC, FDHC/M	D 2676 LF 01, D 2676 LF 02, D 2676 LF 03, D 2676 LF 05	02/06-				8MV 376 757-661	245 8.97
33.480 FDAC, FDAC-WW, FDALC, FDARC	D 2876 LF 12, D 2876 LF 25	09/02-				8MV 376 758-531	236 8.98
33.480 FDAK, FDALK, FDHK	D 2676 LF 01, D 2676 LF 02, D 2676 LF 03, D 2676 LF 05	02/06-				8MV 376 757-661	245 8.97
33.480 FDAK, FDAK-WW, FDALK	D 2876 LF 12, D 2876 LF 25	09/02-				8MV 376 758-531	236 8.98
33.480 FDAS, FDALS, FDHS	D 2676 LF 01, D 2676 LF 02, D 2676 LF 03, D 2676 LF 05	02/06-				8MV 376 757-661	245 8.97
33.480 FDAS, FDAS-WW, FDARS, FDALS	D 2876 LF 12, D 2876 LF 25	09/02-				8MV 376 758-531	236 8.98
33.480 FDC, FDLC, FDRK, FDC/M	D 2676 LF 01, D 2676 LF 02, D 2676 LF 03, D 2676 LF 05	01/06-				8MV 376 757-661	245 8.97
33.480 FDC-TM, FDRK-TM	D 2676 LF 02, D 2676 LF 03	09/07-				8MV 376 757-661	245 8.97
33.480 FDC, FDC-WW, FDLC, FDRK-WW, FDLRC	D 2876 LF 12, D 2876 LF 25	09/02-				8MV 376 758-531	236 8.98
33.480 FDK, FDLK, FDRK	D 2676 LF 01, D 2676 LF 02, D 2676 LF 03, D 2676 LF 05	01/06-				8MV 376 757-661	245 8.97
33.480 FDK, FDK-WW, FDLK, FDRK-WW	D 2876 LF 12, D 2876 LF 25	09/02-				8MV 376 758-531	236 8.98
33.480 FDS, FDRS, FDLS, FDS/M	D 2676 LF 01, D 2676 LF 02, D 2676 LF 03, D 2676 LF 05	01/06-				8MV 376 757-661	245 8.97
33.480 FDS, FDS-WW, FDLS, FDLS/M, FDLRS, FDRS-WW, FDLRS	D 2876 LF 12, D 2876 LF 25	09/02-				8MV 376 758-531	236 8.98
33.510 FDC, FDC/M, FDLC, FDRK, FDLRC	D 2876 LF 05	09/02-				8MV 376 758-491	190 8.98
			EL; Depth 128 mm			8MV 376 758-491	190 8.98
			EL; Depth 105 mm			8MV 376 758-531	236 8.98
33.510 FDS, FDLS/M, FDRS, FDLRS/M	D 2876 LF 05	09/02-				8MV 376 758-491	190 8.98
			EL; Depth 128 mm			8MV 376 758-491	190 8.98
			EL; Depth 105 mm			8MV 376 758-531	236 8.98
33.530 FDAC, FDALC	D 2876 LF 13	09/02-				8MV 376 758-531	236 8.98
33.530 FDC, FDC/M, FDLC, FDRK, FDLRC	D 2876 LF 13	09/02-				8MV 376 758-531	236 8.98
33.530 FDAK, FDALK	D 2876 LF 13	09/02-				8MV 376 758-531	236 8.98
33.530 FDAS, FDALS	D 2876 LF 13	09/02-				8MV 376 758-531	236 8.98
33.530 FDK, FDLK	D 2876 LF 13	07/03-				8MV 376 758-531	236 8.98



MAN

TGA		03/00-					
33.530 FDS, FDLS, FDLS/M, FDRS, FDLRS	D 2876 LF 13	07/03-	EL; Depth 105 mm	8MV 376 758-531	236	8.98	
35.310 FFD-TM	D 2866 LF26	11/03-	EL; Depth 128 mm	8MV 376 758-491	190	8.98	
			EL; Depth 138 mm	8MV 376 758-511	236	8.98	
35.310 FFDK, FFDLC	D 2866 LF26	06/03-	EL; Depth 128 mm	8MV 376 758-491	190	8.98	
			EL; Depth 138 mm	8MV 376 758-511	236	8.98	
35.310, 35.320 FFDK, FFDLC	D 2066 LF 04, D 2066 LF 35, D 2066 LF 39	02/04-	EL; Depth 128 mm	8MV 376 757-661	245	8.97	
		02/04-	EL; Depth 128 mm	8MV 376 758-481	190	8.98	
35.310 FFDK, FFDLK	D 2866 LF26	06/03-	EL; Depth 128 mm	8MV 376 758-491	190	8.98	
			EL; Depth 138 mm	8MV 376 758-511	236	8.98	
35.310, 35.320 FFDK, FFDLK	D 2066 LF 04, D 2066 LF 35, D 2066 LF 39	02/04-	EL; Depth 128 mm	8MV 376 757-661	245	8.97	
			EL; Depth 128 mm	8MV 376 758-481	190	8.98	
35.310, 35.320 FFD-TM	D 2066 LF 04, D 2066 LF 35, D 2066 LF 39	02/04-	EL; Depth 128 mm	8MV 376 757-661	245	8.97	
			EL; Depth 128 mm	8MV 376 758-481	190	8.98	
35.350, 35.360 FFDK, FFDRC, FFDLC	D 2066 LF 03, D 2066 LF 13, D 2066 LF 33, D 2066 LF 38	02/04-	EL; Depth 128 mm	8MV 376 757-661	245	8.97	
			EL; Depth 128 mm	8MV 376 758-481	190	8.98	
35.350, 35.360 FFDK, FFDRK, FFDLK	D 2066 LF 03, D 2066 LF 13, D 2066 LF 33, D 2066 LF 38	02/04-	EL; Depth 128 mm	8MV 376 757-661	245	8.97	
			EL; Depth 128 mm	8MV 376 758-481	190	8.98	
35.350 FFDH-TM	D 2066 LF 03, D 2066 LF 13	07/06-	EL; Depth 128 mm	8MV 376 757-661	245	8.97	
			EL; Depth 128 mm	8MV 376 758-481	190	8.98	
35.350, 35.360 FFD-TM	D 2066 LF 03, D 2066 LF 13, D 2066 LF 33, D 2066 LF 38	02/04-	EL; Depth 128 mm	8MV 376 757-661	245	8.97	
			EL; Depth 128 mm	8MV 376 758-481	190	8.98	
35.350 FFDHK, FFDHLK	D 2066 LF 03, D 2066 LF 13	07/06-	EL; Depth 128 mm	8MV 376 757-661	245	8.97	
			EL; Depth 128 mm	8MV 376 758-481	190	8.98	
35.350 FFNLC	D 2066 LF 03, D 2066 LF 13	07/06-	EL; Depth 128 mm	8MV 376 757-661	245	8.97	
			EL; Depth 128 mm	8MV 376 758-481	190	8.98	
35.360 FFDK, FFDLC	D 2866 LF27	10/03-	EL; Depth 128 mm	8MV 376 758-491	190	8.98	
			EL; Depth 138 mm	8MV 376 758-511	236	8.98	
35.360 FFDHK, FFDHLK	D 2066 LF 38	07/06-	EL; Depth 128 mm	8MV 376 757-661	245	8.97	
			EL; Depth 128 mm	8MV 376 758-481	190	8.98	
35.360 FFD-TM	D 2866 LF27	11/03-	EL; Depth 128 mm	8MV 376 758-491	190	8.98	
			EL; Depth 138 mm	8MV 376 758-511	236	8.98	
35.360 FFDK, FFDLK	D 2866 LF27	10/03-	EL; Depth 128 mm	8MV 376 758-491	190	8.98	
			EL; Depth 138 mm	8MV 376 758-511	236	8.98	
35.360 FFDH-TM	D 2066 LF 38	07/06-	EL; Depth 128 mm	8MV 376 757-661	245	8.97	
			EL; Depth 128 mm	8MV 376 758-481	190	8.98	
35.360 FFNHLC	D 2066 LF 38	07/06-	EL; Depth 128 mm	8MV 376 757-661	245	8.97	
			EL; Depth 128 mm	8MV 376 758-481	190	8.98	
35.360 FFNLC	D 2066 LF 38	07/06-	EL; Depth 128 mm	8MV 376 757-661	245	8.97	
			EL; Depth 128 mm	8MV 376 758-481	190	8.98	
	D 2866 LF27	07/06-	EL; Depth 128 mm	8MV 376 758-491	190	8.98	
			EL; Depth 138 mm	8MV 376 758-511	236	8.98	
35.390 FDNLC	D 2066 LF 02, D 2066 LF 12	07/06-	EL; Depth 128 mm	8MV 376 757-661	245	8.97	
			EL; Depth 128 mm	8MV 376 758-481	190	8.98	
35.390 FFDAK, FFDHK, FFDHLK	D 2066 LF 02, D 2066 LF 12	07/06-	EL; Depth 128 mm	8MV 376 757-661	245	8.97	
			EL; Depth 128 mm	8MV 376 758-481	190	8.98	
35.390 FFDAK	D 2066 LF 02, D 2066 LF 12	02/04-	EL; Depth 128 mm	8MV 376 757-661	245	8.97	
			EL; Depth 128 mm	8MV 376 758-481	190	8.98	
35.390 FFNLC	D 2066 LF 02, D 2066 LF 12	07/06-	EL; Depth 128 mm	8MV 376 757-661	245	8.97	
			EL; Depth 128 mm	8MV 376 758-481	190	8.98	
35.390 FFDH-TM	D 2066 LF 02, D 2066 LF 12	07/06-	EL; Depth 128 mm	8MV 376 757-661	245	8.97	
			EL; Depth 128 mm	8MV 376 758-481	190	8.98	
35.390, 35.400 FFDK, FFDRC, FFDLC	D 2066 LF 02, D 2066 LF 06, D 2066 LF 12, D 2066 LF 32, D 2066 LF 38	02/04-	EL; Depth 128 mm	8MV 376 757-661	245	8.97	
			EL; Depth 128 mm	8MV 376 758-481	190	8.98	
35.390, 35.400 FFDK, FFDRK, FFDLK	D 2066 LF 02, D 2066 LF 12, D 2066 LF 32, D 2066 LF 37	02/04-	EL; Depth 128 mm	8MV 376 757-661	245	8.97	
			EL; Depth 128 mm	8MV 376 758-481	190	8.98	
35.390, 35.400 FFD-TM	D 2066 LF 02, D 2066 LF 12, D 2066 LF 32, D 2066 LF 37	02/04-	EL; Depth 128 mm	8MV 376 757-661	245	8.97	
			EL; Depth 128 mm	8MV 376 758-481	190	8.98	
35.400 FFDAK, FFDHK, FFDHLK	D 2066 LF 37	07/06-	EL; Depth 128 mm	8MV 376 757-661	245	8.97	
			EL; Depth 128 mm	8MV 376 758-481	190	8.98	
35.400 FFDAK	D 2066 LF 37	02/04-	EL; Depth 128 mm	8MV 376 757-661	245	8.97	
			EL; Depth 128 mm	8MV 376 758-481	190	8.98	
35.400 FFDH-TM	D 2066 LF 37	07/06-	EL; Depth 128 mm	8MV 376 757-661	245	8.97	
			EL; Depth 128 mm	8MV 376 758-481	190	8.98	
35.400 FFNHLC	D 2066 LF 37	11/06-	EL; Depth 128 mm	8MV 376 757-661	245	8.97	
			EL; Depth 128 mm	8MV 376 758-481	190	8.98	
35.400 FFNLC	D 2066 LF 37	07/06-	EL; Depth 128 mm	8MV 376 757-661	245	8.97	
			EL; Depth 128 mm	8MV 376 758-481	190	8.98	
35.400 FDNLC	D 2066 LF 37	07/06-	EL; Depth 128 mm	8MV 376 757-661	245	8.97	
			EL; Depth 128 mm	8MV 376 758-481	190	8.98	
35.410 FDNLC	D 2866 LF28	07/06-	EL; Depth 128 mm	8MV 376 758-491	190	8.98	
35.410 FFD-TM	D 2866 LF28	11/03-	EL; Depth 128 mm	8MV 376 758-491	190	8.98	
35.410 FFDAK	D 2866 LF28	07/06-	EL; Depth 128 mm	8MV 376 758-491	190	8.98	
35.410 FFDK, FFDLC	D 2866 LF28	10/03-	EL; Depth 128 mm	8MV 376 758-491	190	8.98	
35.410 FFDK, FFDLK	D 2866 LF28	10/03-	EL; Depth 128 mm	8MV 376 758-491	190	8.98	
35.430 FFNLC	D 2066 LF 01, D 2066 LF 11	07/06-	EL; Depth 128 mm	8MV 376 757-661	245	8.97	
			EL; Depth 128 mm	8MV 376 758-481	190	8.98	
35.410 FFNLC	D 2866 LF28	07/06-	EL; Depth 128 mm	8MV 376 758-491	190	8.98	
35.430 FDNLC	D 2066 LF 01, D 2066 LF 11	07/06-	EL; Depth 128 mm	8MV 376 757-661	245	8.97	
			EL; Depth 128 mm	8MV 376 758-481	190	8.98	
35.430 FFDAK, FFDHK, FFDHLK	D 2066 LF 01, D 2066 LF 11	07/06-	EL; Depth 128 mm	8MV 376 757-661	245	8.97	
			EL; Depth 128 mm	8MV 376 758-481	190	8.98	
35.430 FFDH-TM	D 2066 LF 01, D 2066 LF 11	07/06-	EL; Depth 128 mm	8MV 376 757-661	245	8.97	
			EL; Depth 128 mm	8MV 376 758-481	190	8.98	

Kondensator-/Kühlmittelkühler-Lüfter, Visco®
 Condenser-radiator fans, Visco®
 Groupes Moto-Ventilateur (GMV)
 de condenseur ou radiateur, Visco®
 Ventiladores del condensador/radiador, Visco®
 Ventole per condensatore-radiatore, Visco®

Condensator-/Radiateur-ventilatoren, Visco®
 Вентилятор конденсатора/радиатора
 охлаждающей жидкости, Visco®
 Kondensatör/soğutucu madde radyatörü fanı,
 Visco®
 Wentylatory skraplacza/chłodnicy, Visco®



MAN		03/00-			
TGA					
35.430, 35.440 FFDK, FFDRC, FFDLC	D 2066 LF 01, D 2066 LF 11, D 2066 LF 31, D 2066 LF 36	02/04-		8MV 376 757-661	245 8.97
			EL; Depth 128 mm	8MV 376 758-481	190 8.98
35.430, 35.440 FFDK, FFDRC, FFDLC	D 2066 LF 01, D 2066 LF 11, D 2066 LF 31, D 2066 LF 36	02/04-		8MV 376 757-661	245 8.97
			EL; Depth 128 mm	8MV 376 758-481	190 8.98
35.430, 35.440 FFD-TM	D 2066 LF 01, D 2066 LF 11, D 2066 LF 31, D 2066 LF 36	02/04-		8MV 376 757-661	245 8.97
			EL; Depth 128 mm	8MV 376 758-481	190 8.98
35.440 FDNLC	D 2066 LF 36	07/06-		8MV 376 757-661	245 8.97
			EL; Depth 128 mm	8MV 376 758-481	190 8.98
35.440 FFDK, FFDHK, FFDHLK	D 2066 LF 36	07/06-		8MV 376 757-661	245 8.97
			EL; Depth 128 mm	8MV 376 758-481	190 8.98
35.440 FFDH-TM	D 2066 LF 36	07/06-		8MV 376 757-661	245 8.97
			EL; Depth 128 mm	8MV 376 758-481	190 8.98
35.440 FFNLC	D 2066 LF 36	07/06-		8MV 376 757-661	245 8.97
			EL; Depth 128 mm	8MV 376 758-481	190 8.98
35.440 FFNHLC	D 2066 LF 36	11/06-		8MV 376 757-661	245 8.97
			EL; Depth 128 mm	8MV 376 758-481	190 8.98
35.460 FFDK, FFDLC	D 2876 LF 04	10/03-		8MV 376 758-491	190 8.98
			EL; Depth 128 mm	8MV 376 758-511	236 8.98
			EL; Depth 105 mm	8MV 376 758-531	236 8.98
35.480 FFDK	D 2876 LF 12	07/06-		8MV 376 758-531	236 8.98
35.460 FFDK, FFDLC	D 2876 LF 04	10/03-		8MV 376 758-491	190 8.98
			EL; Depth 128 mm	8MV 376 758-511	236 8.98
			EL; Depth 105 mm	8MV 376 758-531	236 8.98
35.460 FFNLC	D 2876 LF 04	07/06-		8MV 376 758-491	190 8.98
			EL; Depth 128 mm	8MV 376 758-511	236 8.98
			EL; Depth 105 mm	8MV 376 758-531	236 8.98
35.460 FFD-TM	D 2876 LF 04	11/03-		8MV 376 758-491	190 8.98
			EL; Depth 128 mm	8MV 376 758-511	236 8.98
			EL; Depth 105 mm	8MV 376 758-531	236 8.98
35.480 FDNLC	D 2676 LF 05	07/06-		8MV 376 757-661	245 8.97
	D 2876 LF 12	07/06-	EL; Depth 105 mm	8MV 376 758-531	236 8.98
35.480 FFDK, FFDLC	D 2676 LF 01, D 2676 LF 05	02/04-		8MV 376 757-661	245 8.97
	D 2876 LF 12	10/03-	EL; Depth 105 mm	8MV 376 758-531	236 8.98
35.480 FFDK, FFDHK, FFDHLK	D 2676 LF 05	07/06-		8MV 376 757-661	245 8.97
35.480 FFDK	D 2676 LF 02, D 2676 LF 05	07/06-		8MV 376 757-661	245 8.97
35.480 FFDARS	D 2876 LF 12	07/06-	EL; Depth 105 mm	8MV 376 758-531	236 8.98
35.480 FFDK, FFDLC	D 2876 LF 12	10/03-	EL; Depth 105 mm	8MV 376 758-531	236 8.98
	D 2676 LF 01, D 2676 LF 05	02/04-		8MV 376 757-661	245 8.97
35.480 FFD-TM	D 2876 LF 12	11/03-	EL; Depth 105 mm	8MV 376 758-531	236 8.98
35.480 FFDH-TM	D 2676 LF 05	07/06-		8MV 376 757-661	245 8.97
35.480 FFNHLC	D 2676 LF 05	11/06-		8MV 376 757-661	245 8.97
35.480 FFNLC	D 2676 LF 05	07/06-		8MV 376 757-661	245 8.97
	D 2876 LF 12	07/06-	EL; Depth 105 mm	8MV 376 758-531	236 8.98
35.530 FDNLC	D 2876 LF 13	04/04-	EL; Depth 105 mm	8MV 376 758-531	236 8.98
35.530 FFD-TM	D 2876 LF 13	04/04-	EL; Depth 105 mm	8MV 376 758-531	236 8.98
35.530 FFDK	D 2876 LF 13	07/06-	EL; Depth 105 mm	8MV 376 758-531	236 8.98
35.530 FFDK, FFDLC	D 2876 LF 13	04/04-	EL; Depth 105 mm	8MV 376 758-531	236 8.98
35.530 FFDK, FFDLC	D 2876 LF 13	04/04-	EL; Depth 105 mm	8MV 376 758-531	236 8.98
35.530 FFNLC	D 2876 LF 13	07/06-	EL; Depth 105 mm	8MV 376 758-531	236 8.98
37.310, 37.320 FFDK	D 2066 LF 04, D 2066 LF 35, D 2066 LF 39	12/04-		8MV 376 757-661	245 8.97
			EL; Depth 128 mm	8MV 376 758-481	190 8.98
	D 2066 LF 04, D 2066 LF 35, D 2066 LF 39	12/04-	EL; Depth 128 mm	8MV 376 758-481	190 8.98
37.310 FFDK	D 2866 LF26	12/04-	EL; Depth 128 mm	8MV 376 758-491	190 8.98
			EL; Depth 138 mm	8MV 376 758-511	236 8.98
37.310, 37.320 FFDK	D 2066 LF 04, D 2066 LF 35, D 2066 LF 39	12/04-		8MV 376 757-661	245 8.97
			EL; Depth 128 mm	8MV 376 758-481	190 8.98
37.310 FFDK	D 2866 LF26	12/04-	EL; Depth 128 mm	8MV 376 758-491	190 8.98
			EL; Depth 138 mm	8MV 376 758-511	236 8.98
37.310, 37.320 FFD-TM	D 2066 LF 04, D 2066 LF 35, D 2066 LF 39	12/04-		8MV 376 757-661	245 8.97
			EL; Depth 128 mm	8MV 376 758-481	190 8.98
37.310 FFD-TM	D 2866 LF26	12/04-	EL; Depth 128 mm	8MV 376 758-491	190 8.98
			EL; Depth 138 mm	8MV 376 758-511	236 8.98
37.350, 37.360 FFDK	D 2066 LF 03, D 2066 LF 13, D 2066 LF 33, D 2066 LF 38	12/04-		8MV 376 757-661	245 8.97
			EL; Depth 128 mm	8MV 376 758-481	190 8.98
37.350, 37.360 FFDK	D 2066 LF 03, D 2066 LF 13, D 2066 LF 33, D 2066 LF 38	12/04-		8MV 376 757-661	245 8.97
			EL; Depth 128 mm	8MV 376 758-481	190 8.98
37.390, 37.400 FFDK	D 2066 LF 02, D 2066 LF 12, D 2066 LF 32, D 2066 LF 37	12/04-		8MV 376 757-661	245 8.97
			EL; Depth 128 mm	8MV 376 758-481	190 8.98
37.390, 37.400 FFDK	D 2066 LF 02, D 2066 LF 12, D 2066 LF 32, D 2066 LF 37	12/04-		8MV 376 757-661	245 8.97
			EL; Depth 128 mm	8MV 376 758-481	190 8.98
37.390, 37.400 FFD-TM	D 2066 LF 02, D 2066 LF 12, D 2066 LF 32, D 2066 LF 37	12/04-		8MV 376 757-661	245 8.97
			EL; Depth 128 mm	8MV 376 758-481	190 8.98
37.430, 37.440 FFDK	D 2066 LF 01, D 2066 LF 11, D 2066 LF 31, D 2066 LF 36	12/04-		8MV 376 757-661	245 8.97
			EL; Depth 128 mm	8MV 376 758-481	190 8.98
37.360 FFDK	D 2866 LF27	12/04-	EL; Depth 128 mm	8MV 376 758-491	190 8.98
			EL; Depth 138 mm	8MV 376 758-511	236 8.98
37.360 FFDK	D 2866 LF27	12/04-	EL; Depth 128 mm	8MV 376 758-491	190 8.98
			EL; Depth 138 mm	8MV 376 758-511	236 8.98
37.360 FFD-TM	D 2866 LF27	12/04-	EL; Depth 128 mm	8MV 376 758-491	190 8.98
			EL; Depth 138 mm	8MV 376 758-511	236 8.98
37.410 FFDK	D 2866 LF28	12/04-	EL; Depth 128 mm	8MV 376 758-491	190 8.98
37.410 FFDK	D 2866 LF28	12/04-	EL; Depth 128 mm	8MV 376 758-491	190 8.98



MAN							
TGA		03/00-					
37.410 FFD-TM	D 2866 LF28	12/04-	EL; Depth 128 mm	8MV 376 758-491	190	8.98	
37.430, 37.440 FFDK	D 2066 LF 01, D 2066 LF 11, D 2066 LF 31, D 2066 LF 36	12/04-	EL; Depth 128 mm	8MV 376 758-481	190	8.98	
37.430, 37.440 FFD-TM	D 2066 LF 01, D 2066 LF 11, D 2066 LF 31, D 2066 LF 36	12/04-		8MV 376 757-661	245	8.97	
37.460 FFDC	D 2876 LF 04	12/04-	EL; Depth 128 mm	8MV 376 758-481	190	8.98	
			EL; Depth 138 mm	8MV 376 758-511	236	8.98	
			EL; Depth 105 mm	8MV 376 758-531	236	8.98	
37.460 FFDK	D 2876 LF 04	12/04-	EL; Depth 128 mm	8MV 376 758-491	190	8.98	
			EL; Depth 138 mm	8MV 376 758-511	236	8.98	
			EL; Depth 105 mm	8MV 376 758-531	236	8.98	
37.460 FFD-TM	D 2876 LF 04	12/04-	EL; Depth 128 mm	8MV 376 758-491	190	8.98	
			EL; Depth 138 mm	8MV 376 758-511	236	8.98	
			EL; Depth 105 mm	8MV 376 758-531	236	8.98	
37.480 FFDC	D 2676 LF 01, D 2676 LF 05	02/06-		8MV 376 757-661	245	8.97	
	D 2876 LF 12	12/04-	EL; Depth 105 mm	8MV 376 758-531	236	8.98	
37.480 FFDK	D 2676 LF 01, D 2676 LF 05	02/06-		8MV 376 757-661	245	8.97	
	D 2876 LF 12	12/04-	EL; Depth 105 mm	8MV 376 758-531	236	8.98	
37.480 FFD-TM	D 2676 LF 01, D 2676 LF 05	02/06-		8MV 376 757-661	245	8.97	
	D 2876 LF 12	12/04-	EL; Depth 105 mm	8MV 376 758-531	236	8.98	
37.530 FFDC	D 2876 LF 13	12/04-	EL; Depth 105 mm	8MV 376 758-531	236	8.98	
37.530 FFDK	D 2876 LF 13	12/04-	EL; Depth 105 mm	8MV 376 758-531	236	8.98	
37.530 FVDS, FVDLS	D 2876 LF 13	07/06-	EL; Depth 105 mm	8MV 376 758-531	236	8.98	
37.530 FFD-TM	D 2876 LF 13	12/04-	EL; Depth 105 mm	8MV 376 758-531	236	8.98	
39.390 FVNLC	D 2066 LF 12	07/06-		8MV 376 757-661	245	8.97	
			EL; Depth 128 mm	8MV 376 758-481	190	8.98	
39.400 FVNLC	D 2066 LF 37	07/06-		8MV 376 757-661	245	8.97	
			EL; Depth 128 mm	8MV 376 758-481	190	8.98	
39.430 FVNLC	D 2066 LF 01, D 2066 LF 11	07/06-		8MV 376 757-661	245	8.97	
			EL; Depth 128 mm	8MV 376 758-481	190	8.98	
39.440 FVNLC	D 2066 LF 36	07/06-		8MV 376 757-661	245	8.97	
			EL; Depth 128 mm	8MV 376 758-481	190	8.98	
39.480 FVNLC	D 2676 LF 05	07/06-		8MV 376 757-661	245	8.97	
40.390, 40.400 FDAK-WW	D 2066 LF 02, D 2066 LF 12, D 2066 LF 06, D 2066 LF 37	06/05-		8MV 376 757-661	245	8.97	
			EL; Depth 128 mm	8MV 376 758-481	190	8.98	
40.390, 40.400 FDAS-WW	D 2066 LF 02, D 2066 LF 12, D 2066 LF 06, D 2066 LF 37	06/05-		8MV 376 757-661	245	8.97	
			EL; Depth 128 mm	8MV 376 758-481	190	8.98	
40.390, 40.400 FDK-WW, FDRK	D 2066 LF 02, D 2066 LF 06	06/05-		8MV 376 757-661	245	8.97	
			EL; Depth 128 mm	8MV 376 758-481	190	8.98	
40.390, 40.400 FDS-WW, FDRS	D 2066 LF 02, D 2066 LF 06	06/05-		8MV 376 757-661	245	8.97	
			EL; Depth 128 mm	8MV 376 758-481	190	8.98	
40.410 FDAK-WW	D 2866 LF32, D 2866 LF28	04/04-	EL; Depth 128 mm	8MV 376 758-491	190	8.98	
40.410 FDAS-WW	D 2866 LF32, D 2866 LF28	04/04-	EL; Depth 128 mm	8MV 376 758-491	190	8.98	
40.410 FDK-WW	D 2866 LF32, D 2866 LF28	04/04-	EL; Depth 128 mm	8MV 376 758-491	190	8.98	
40.410 FDS-WW	D 2866 LF32, D 2866 LF28	04/04-	EL; Depth 128 mm	8MV 376 758-491	190	8.98	
40.430, 40.440 FDAK-WW	D 2066 LF 01, D 2066 LF 11, D 2066 LF 36	06/05-		8MV 376 757-661	245	8.97	
			EL; Depth 128 mm	8MV 376 758-481	190	8.98	
40.430, 40.440 FDAS-WW	D 2066 LF 01, D 2066 LF 11, D 2066 LF 36	06/05-		8MV 376 757-661	245	8.97	
			EL; Depth 128 mm	8MV 376 758-481	190	8.98	
40.430 FDK-WW, FDRK	D 2066 LF 01	06/05-		8MV 376 757-661	245	8.97	
			EL; Depth 128 mm	8MV 376 758-481	190	8.98	
40.430 FDS-WW, FDRS	D 2066 LF 01	06/05-		8MV 376 757-661	245	8.97	
			EL; Depth 128 mm	8MV 376 758-481	190	8.98	
40.440 FDAK-WW	D 2676 LF 04	06/05-		8MV 376 757-661	245	8.97	
40.440 FDAS-WW	D 2676 LF 04	06/05-		8MV 376 757-661	245	8.97	
40.440 FDK-WW, FDRK	D 2676 LF 04	06/05-		8MV 376 757-661	245	8.97	
40.440 FDS-WW, FDRS	D 2676 LF 04	06/05-		8MV 376 757-661	245	8.97	
40.460 FDAK-WW	D 2876 LF 07	04/04-	EL; Depth 128 mm	8MV 376 758-491	190	8.98	
			EL; Depth 138 mm	8MV 376 758-511	236	8.98	
			EL; Depth 105 mm	8MV 376 758-531	236	8.98	
40.460 FDAS-WW	D 2876 LF 07	04/04-	EL; Depth 128 mm	8MV 376 758-491	190	8.98	
			EL; Depth 138 mm	8MV 376 758-511	236	8.98	
			EL; Depth 105 mm	8MV 376 758-531	236	8.98	
40.460 FDK-WW	D 2876 LF 07	04/04-	EL; Depth 128 mm	8MV 376 758-491	190	8.98	
			EL; Depth 138 mm	8MV 376 758-511	236	8.98	
			EL; Depth 105 mm	8MV 376 758-531	236	8.98	
40.460 FDS-WW	D 2876 LF 07	04/04-	EL; Depth 128 mm	8MV 376 758-491	190	8.98	
			EL; Depth 138 mm	8MV 376 758-511	236	8.98	
			EL; Depth 105 mm	8MV 376 758-531	236	8.98	
40.480 FDAK-WW	D 2676 LF 02, D 2676 LF 03	06/05-		8MV 376 757-661	245	8.97	
	D 2876 LF 12, D 2876 LF 25	04/04-	EL; Depth 105 mm	8MV 376 758-531	236	8.98	
40.480 FDAS-WW	D 2676 LF 02, D 2676 LF 03	06/05-		8MV 376 757-661	245	8.97	
	D 2876 LF 12, D 2876 LF 25	04/04-	EL; Depth 105 mm	8MV 376 758-531	236	8.98	
40.480 FDK-WW, FDRK	D 2676 LF 02, D 2676 LF 03	06/05-		8MV 376 757-661	245	8.97	
40.480 FDK-WW	D 2876 LF 12, D 2876 LF 25	04/04-	EL; Depth 105 mm	8MV 376 758-531	236	8.98	
40.480 FDS-WW; FDRS	D 2676 LF 02, D 2676 LF 03, D 2676 LF 12	06/05-		8MV 376 757-661	245	8.97	
40.480 FDS-WW	D 2876 LF 12, D 2876 LF 25	04/04-	EL; Depth 105 mm	8MV 376 758-531	236	8.98	
41.350 FFDC-TM, FFDRK-TM	D 2066 LF 03	09/07-		8MV 376 757-661	245	8.97	
			EL; Depth 128 mm	8MV 376 758-481	190	8.98	
41.350, 41.360 FFDC, FFDC/M, FFDRK	D 2066 LF 03, D 2066 LF 07, D 2066 LF 13, D 2066 LF 33, D 2066 LF 38	12/04-		8MV 376 757-661	245	8.97	
			EL; Depth 128 mm	8MV 376 758-481	190	8.98	
41.350, 41.360 FFDK, FFDRK	D 2066 LF 03, D 2066 LF 07, D 2066 LF 13, D 2066 LF 33, D 2066 LF 38	12/04-		8MV 376 757-661	245	8.97	
			EL; Depth 128 mm	8MV 376 758-481	190	8.98	

Kondensator-/Kühlmittelkühler-Lüfter, Visco®
 Condenser-radiator fans, Visco®
 Groupes Moto-Ventilateur (GMV)
 de condenseur ou radiateur, Visco®
 Ventiladores del condensador/radiador, Visco®
 Ventole per condensatore-radiatore, Visco®

Condensator-/Radiateur-ventilatoren, Visco®
 Вентилятор конденсатора/радиатора
 охлаждающей жидкости, Visco®
 Kondensatör/soğutucu madde radyatörü fanı,
 Visco®
 Wentylatory skraplacza/chłodnicy, Visco®



BEHR **HELLA**
 SERVICE

Icons: truck, car, bus, engine, document, information, produced by, BEHR HELLA SERVICE, mm, wheel, gear, Page

MAN		03/00-	
TGA			
41.350, 41.360 FFD-TM	D 2066 LF 03, D 2066 LF 07, D 2066 LF 13, D 2066 LF 33, D 2066 LF 38	12/04-	EL; Depth 128 mm
			8MV 376 757-661 245 8.97
			8MV 376 758-481 190 8.98
41.360 FFD	D 2066 LF 07	12/08-	EL; Depth 128 mm
			8MV 376 757-661 245 8.97
			8MV 376 758-481 190 8.98
41.360 FFDC-TM, FDRC-TM	D 2066 LF 07	09/07-	EL; Depth 128 mm
			8MV 376 757-661 245 8.97
			8MV 376 758-481 190 8.98
41.360 FFDC, FFDC/M, FFDC/M-WW, FFDRK	D 2866 LF27, D 2866 LF37	01/03-	EL; Depth 128 mm
			8MV 376 758-491 190 8.98
			EL; Depth 138 mm
			8MV 376 758-511 236 8.98
41.360 FFDK-WW	D 2866 LF37	09/03-	EL; Depth 128 mm
			8MV 376 758-491 190 8.98
			EL; Depth 138 mm
			8MV 376 758-511 236 8.98
41.360 FFD-TM	D 2866 LF27	12/04-	EL; Depth 128 mm
			8MV 376 758-491 190 8.98
			EL; Depth 138 mm
			8MV 376 758-511 236 8.98
41.390, 41.400 FFDC, FFDC/M	D 2066 LF 02, D 2066 LF 06, D 2066 LF 12, D 2066 LF 32, D 2066 LF 38	12/04-	EL; Depth 128 mm
			8MV 376 757-661 245 8.97
			8MV 376 758-481 190 8.98
41.390 FFDAK	D 2066 LF 02	12/04-	EL; Depth 128 mm
			8MV 376 757-661 245 8.97
			8MV 376 758-481 190 8.98
41.390, 41.400 FFDK, FFDRK	D 2066 LF 02, D 2066 LF 06, D 2066 LF 12, D 2066 LF 32, D 2066 LF 38	12/04-	EL; Depth 128 mm
			8MV 376 757-661 245 8.97
			8MV 376 758-481 190 8.98
41.390, 41.400 FFD-TM	D 2066 LF 02, D 2066 LF 06, D 2066 LF 12, D 2066 LF 32, D 2066 LF 38	12/04-	EL; Depth 128 mm
			8MV 376 757-661 245 8.97
			8MV 376 758-481 190 8.98
41.390 FFDC-TM, FDRC-TM	D 2066 LF 02	09/07-	EL; Depth 128 mm
			8MV 376 757-661 245 8.97
			8MV 376 758-481 190 8.98
41.400 FFD	D 2066 LF 06	12/08-	EL; Depth 128 mm
			8MV 376 757-661 245 8.97
			8MV 376 758-481 190 8.98
41.400 FFDC-TM, FDRC-TM	D 2066 LF 06	09/07-	EL; Depth 128 mm
			8MV 376 757-661 245 8.97
			8MV 376 758-481 190 8.98
41.410 FFDAK	D 2866 LF28	07/06-	EL; Depth 128 mm
			8MV 376 758-491 190 8.98
41.410 FFDC-WW, FDRC	D 2866 LF28, D 2866 LF32	09/03-	EL; Depth 128 mm
			8MV 376 758-491 190 8.98
41.410 FFDK-WW	D 2866 LF28, D 2866 LF32	09/03-	EL; Depth 128 mm
			8MV 376 758-491 190 8.98
41.410 FFD-TM	D 2866 LF28	12/04-	EL; Depth 128 mm
			8MV 376 758-491 190 8.98
41.430 FFDAK	D 2066 LF 11	07/06-	EL; Depth 128 mm
			8MV 376 757-661 245 8.97
			8MV 376 758-481 190 8.98
	D 2066 LF 01, D 2066 LF 11	12/04-	EL; Depth 128 mm
			8MV 376 757-661 245 8.97
			8MV 376 758-481 190 8.98
41.430, 41.440 FFDC, FFDC/M	D 2066 LF 01, D 2066 LF 11, D 2066 LF 31	12/04-	EL; Depth 128 mm
			8MV 376 757-661 245 8.97
			8MV 376 758-481 190 8.98
41.430, 41.440 FFDK, FFDRK	D 2066 LF 01, D 2066 LF 11, D 2066 LF 31, D 2066 LF 36	12/04-	EL; Depth 128 mm
			8MV 376 757-661 245 8.97
			8MV 376 758-481 190 8.98
41.430, 41.440 FFD-TM	D 2066 LF 01, D 2066 LF 11, D 2066 LF 31, D 2066 LF 36	12/04-	EL; Depth 128 mm
			8MV 376 757-661 245 8.97
			8MV 376 758-481 190 8.98
41.430 FFDC-TM, FFDRK	D 2066 LF 01	09/07-	EL; Depth 128 mm
			8MV 376 757-661 245 8.97
			8MV 376 758-481 190 8.98
41.440 FFD/M	D 2676 LF 04	12/04-	EL; Depth 128 mm
			8MV 376 757-661 245 8.97
41.440 FFDAK	D 2066 LF 36	07/06-	EL; Depth 128 mm
			8MV 376 757-661 245 8.97
			8MV 376 758-481 190 8.98
41.440 FFDC-TM, FFDRK-TM	D 2676 LF 04	09/07-	EL; Depth 128 mm
			8MV 376 757-661 245 8.97
41.440 FFDC, FFDRK	D 2676 LF 04	12/04-	EL; Depth 128 mm
			8MV 376 757-661 245 8.97
41.440 FFDK, FFDRK	D 2676 LF 04	12/04-	EL; Depth 128 mm
			8MV 376 757-661 245 8.97
41.460 FFDC-WW, FFDRK	D 2876 LF 07	09/03-	EL; Depth 128 mm
			8MV 376 758-491 190 8.98
			EL; Depth 138 mm
			8MV 376 758-511 236 8.98
			EL; Depth 105 mm
			8MV 376 758-531 236 8.98
41.460 FFDK-WW	D 2876 LF 07	09/03-	EL; Depth 128 mm
			8MV 376 758-491 190 8.98
			EL; Depth 138 mm
			8MV 376 758-511 236 8.98
			EL; Depth 105 mm
			8MV 376 758-531 236 8.98
41.460 FFD-TM	D 2876 LF 04	12/04-	EL; Depth 128 mm
			8MV 376 758-491 190 8.98
			EL; Depth 138 mm
			8MV 376 758-511 236 8.98
			EL; Depth 105 mm
			8MV 376 758-531 236 8.98
41.480 FFD	D 2676 LF 03	12/08-	EL; Depth 128 mm
			8MV 376 757-661 245 8.97
41.480 FFDC, FFDRK, FFDC/M	D 2676 LF 01, D 2676 LF 02, D 2676 LF 03, D 2676 LF 05	02/06-	EL; Depth 128 mm
			8MV 376 757-661 245 8.97
41.480 FFDC-WW, FFDRK	D 2876 LF 12, D 2876 LF 25	06/05-	EL; Depth 105 mm
			8MV 376 758-531 236 8.98
41.480 FFDAK	D 2676 LF 02, D 2676 LF 05, D 2676 LF 05	07/06-	EL; Depth 105 mm
			8MV 376 757-661 245 8.97
	D 2876 LF 12	07/06-	EL; Depth 105 mm
			8MV 376 758-531 236 8.98
41.480 FFDARC	D 2876 LF 12	07/06-	EL; Depth 105 mm
			8MV 376 758-531 236 8.98
41.480 FFDK, FFDRK	D 2676 LF 01, D 2676 LF 02, D 2676 LF 03, D 2676 LF 05	02/06-	EL; Depth 105 mm
			8MV 376 757-661 245 8.97
41.480 FFDK-WW	D 2876 LF 12, D 2876 LF 25	06/05-	EL; Depth 105 mm
			8MV 376 758-531 236 8.98
41.480 FFD-TM	D 2676 LF 01, D 2676 LF 03, D 2676 LF 05	02/06-	EL; Depth 105 mm
			8MV 376 757-661 245 8.97
	D 2876 LF 12	12/04-	EL; Depth 105 mm
			8MV 376 758-531 236 8.98
41.480 FFDC-TM, FFDRK-TM	D 2676 LF 02, D 2676 LF 03	09/07-	EL; Depth 105 mm
			8MV 376 757-661 245 8.97
41.480 FVDS, FVDLS	D 2876 LF 12	07/06-	EL; Depth 105 mm
			8MV 376 758-531 236 8.98
41.530 FFDAK	D 2876 LF 13, D 2876 LF 12	07/06-	EL; Depth 105 mm
			8MV 376 758-531 236 8.98
41.530 FFDC	D 2876 LF 13	12/04-	EL; Depth 105 mm
			8MV 376 758-531 236 8.98
41.530 FFDK	D 2876 LF 13	12/04-	EL; Depth 105 mm
			8MV 376 758-531 236 8.98
41.530 FFD-TM	D 2876 LF 13	12/04-	EL; Depth 105 mm
			8MV 376 758-531 236 8.98
41.530 FVDS, FVDLS	D 2876 LF 13	09/02-	EL; Depth 105 mm
			8MV 376 758-531 236 8.98
41.540 FVDS, FVDLS	D 2676 LF 13	11/06-	EL; Depth 105 mm
			8MV 376 757-661 245 8.97
TGL			
			04/05-
7.150, 8.150 FC, FRC, FLC, FLRC	D 0834 LFL 40, D 0834 LFL 50, D 0834 LFL 53, D 0834 LFL 60,	04/05-	OE Nr. 51066300071
			8MV 376 757-681 165 8.97
7.180 FC, FLC, FRC, FLRC	D 0834 LFL 41, D 0834 LFL 51, D 0834 LFL 54, D 0834 LFL 61,	04/05-	OE Nr. 51066300071
			8MV 376 757-681 165 8.97



MAN

TGL		04/05-					
7.220 FC, FLC, FRC, FLRC	D 0834 LFL 62, D 0834 LFL 65	04/05-	OE Nr. 51066300071	8MV 376 757-681	165	8.97	
8.150 FK, FRK, FK-L, FRK-L	D 0834 LFL 40, D 0834 LFL 50, D 0834 LFL 53, D 0834 LFL 63	10/06-	OE Nr. 51066300071	8MV 376 757-681	165	8.97	
8.180 FC, FRC, FLC, FLRC	D 0834 LFL 41, D 0834 LFL 51, D 0834 LFL 54, D 0834 LFL 64	04/05-	OE Nr. 51066300071	8MV 376 757-681	165	8.97	
8.180 FK, FK-L, FRK, FRK-L	D 0834 LFL 41, D 0834 LFL 51, D 0834 LFL 54, D 0834 LFL 64	04/05-	OE Nr. 51066300071	8MV 376 757-681	165	8.97	
8.210 FC, FRC, FLC, FLRC	D 0834 LFL 42, D 0834 LFL 52, D 0834 LFL 55	04/05-	OE Nr. 51066300071	8MV 376 757-681	165	8.97	
8.210 FK, FK-L, FRK, FRK-L	D 0834 LFL 42, D 0834 LFL 52, D 0834 LFL 55	04/05-	OE Nr. 51066300071	8MV 376 757-681	165	8.97	
8.220 FC, FLC, FRC, FLRC	D 0834 LFL 65	04/05-	OE Nr. 51066300071	8MV 376 757-681	165	8.97	
8.220 FK, FRK, FK-L, FRK-L	D 0834 LFL 65	04/05-	OE Nr. 51066300071	8MV 376 757-681	165	8.97	
10.180 FC, FRC, FLC, FLRC	D 0834 LFL 41, D 0834 LFL 51, D 0834 LFL 54, D 0834 LFL 64	04/05-	OE Nr. 51066300071	8MV 376 757-681	165	8.97	
10.180 FK, FRK	D 0834 LFL 41, D 0834 LFL 51, D 0834 LFL 54, D 0834 LFL 64	04/05-	OE Nr. 51066300071	8MV 376 757-681	165	8.97	
10.210 FC, FRC, FLC, FLRC	D 0834 LFL 42, D 0834 LFL 52, D 0834 LFL 55	04/05-	OE Nr. 51066300071	8MV 376 757-681	165	8.97	
10.210 FK, FRK	D 0834 LFL 42, D 0834 LFL 52, D 0834 LFL 55	04/05-	OE Nr. 51066300071	8MV 376 757-681	165	8.97	
10.220 FC, FLC, FRC, FLRC	D 0834 LFL 65	04/05-	OE Nr. 51066300071	8MV 376 757-681	165	8.97	
10.220 FK, FRK	D 0834 LFL 65	04/05-	OE Nr. 51066300071	8MV 376 757-681	165	8.97	
12.180 FC, FRC, FLC, FLRC	D 0834 LFL 41, D 0834 LFL 51, D 0834 LFL 54, D 0834 LFL 64	04/05-	OE Nr. 51066300071	8MV 376 757-681	165	8.97	
12.180 FK, FRK	D 0834 LFL 41, D 0834 LFL 51, D 0834 LFL 54, D 0834 LFL 64	04/05-	OE Nr. 51066300071	8MV 376 757-681	165	8.97	
12.210 FC, FRC, FLC, FLRC	D 0834 LFL 42, D 0834 LFL 52, D 0834 LFL 55	04/05-	OE Nr. 51066300071	8MV 376 757-681	165	8.97	
12.210 FK, FRK	D 0834 LFL 42, D 0834 LFL 52, D 0834 LFL 55	04/05-	OE Nr. 51066300071	8MV 376 757-681	165	8.97	
12.220 FC, FRC, FLC, FLRC	D 0834 LFL 65	04/05-	OE Nr. 51066300071	8MV 376 757-681	165	8.97	
12.220 FK, FRK	D 0834 LFL 65	04/05-	OE Nr. 51066300071	8MV 376 757-681	165	8.97	
TGS		08/07-					
18.320 FC, FLC, FLRC, FLLC, FLLRC, FLLW, FLLW/N	D 2066 LF 28, D 2066 LF 39, D 2066 LF 43	10/07-	EL; Depth 128 mm	8MV 376 758-481	190	8.98	
18.320 FK, FK-L, FLK, FLK/M	D 2066 LF 39, D 2066 LF 43	10/07-	EL; Depth 128 mm	8MV 376 758-481	190	8.98	
18.320 FLS, FLS/M, FLS-TS, FLRS, FLRS/M, FLLS, FLLS/N, FLLRS	D 2066 LF 39, D 2066 LF 43	10/07-	EL; Depth 128 mm	8MV 376 758-481	190	8.98	
18.320 FAC, FHLC	D 2066 LF 39, D 2066 LF 43	10/07-	EL; Depth 128 mm	8MV 376 758-481	190	8.98	
18.320 FAK, FAK-L, FALK, FALK-L, FHLK, FHLK/M	D 2066 LF 28, D 2066 LF 39, D 2066 LF 43	10/07-	EL; Depth 128 mm	8MV 376 758-481	190	8.98	
18.320 FAS, FHLS, FHLS/M	D 2066 LF 28, D 2066 LF 39, D 2066 LF 43	10/07-	EL; Depth 128 mm	8MV 376 758-481	190	8.98	
18.360 FC, FLC, FLRC, FLLC, FLLRC, FLLW, FLLW/N	D 2066 LF 27, D 2066 LF 38, D 2066 LF 42	10/07-	EL; Depth 128 mm	8MV 376 758-481	190	8.98	
18.360 FK, FK-L, FLK, FLK/M	D 2066 LF 38, D 2066 LF 42	10/07-	EL; Depth 128 mm	8MV 376 758-481	190	8.98	
18.360 FLS, FLS/M, FLS-TS, FLRS, FLRS/M, FLLS, FLLS/N, FLLRS	D 2066 LF 38, D 2066 LF 42	10/07-	EL; Depth 128 mm	8MV 376 758-481	190	8.98	
18.360 FAC, FHLC	D 2066 LF 27, D 2066 LF 38, D 2066 LF 42	10/07-	EL; Depth 128 mm	8MV 376 758-481	190	8.98	
18.360 FAK, FAK-L, FALK, FALK-L, FHLK, FHLK/M	D 2066 LF 27, D 2066 LF 38, D 2066 LF 42	10/07-	EL; Depth 128 mm	8MV 376 758-481	190	8.98	
18.360 FAS, FALS, FHLS, FHLS/M	D 2066 LF 27, D 2066 LF 38, D 2066 LF 42	10/07-	EL; Depth 128 mm	8MV 376 758-481	190	8.98	
18.400 FC, FLC, FLRC, FLLC, FLLRC, FLLW, FLLW/N	D 2066 LF 26, D 2066 LF 37, D 2066 LF 41	10/07-	EL; Depth 128 mm	8MV 376 758-481	190	8.98	
18.400 FK, FK-L, FLK, FLK/M	D 2066 LF 26, D 2066 LF 37, D 2066 LF 41	10/07-	EL; Depth 128 mm	8MV 376 758-481	190	8.98	
18.400 FLS, FLS/M, FLS-TS, FLRS, FLRS/M, FLLS, FLLS/N, FLLRS	D 2066 LF 26, D 2066 LF 37, D 2066 LF 41	10/07-	EL; Depth 128 mm	8MV 376 758-481	190	8.98	
18.400 FAC, FHLC	D 2066 LF 26, D 2066 LF 37, D 2066 LF 41	10/07-	EL; Depth 128 mm	8MV 376 758-481	190	8.98	
18.400 FAK, FAK-L, FALK, FALK-L, FHLK, FHLK/M	D 2066 LF 26, D 2066 LF 37, D 2066 LF 41	10/07-	EL; Depth 128 mm	8MV 376 758-481	190	8.98	
18.400 FAS, FALS, FHLS, FHLS/M	D 2066 LF 26, D 2066 LF 37, D 2066 LF 41	10/07-	EL; Depth 128 mm	8MV 376 758-481	190	8.98	
18.440 FC, FLC, FLRC, FLLC, FLLRC, FLLW, FLLW/N	D 2066 LF 25, D 2066 LF 36, D 2066 LF 40	10/07-	EL; Depth 128 mm	8MV 376 758-481	190	8.98	
18.440 FK, FK-L, FLK, FLK/M	D 2066 LF 25, D 2066 LF 36, D 2066 LF 40	10/07-	EL; Depth 128 mm	8MV 376 758-481	190	8.98	
18.440 FLS, FLS/M, FLS-TS, FLRS, FLRS/M, FLLS, FLLS/N, FLLRS	D 2066 LF 25, D 2066 LF 36, D 2066 LF 40	10/07-	EL; Depth 128 mm	8MV 376 758-481	190	8.98	
18.440 FAC, FHLC	D 2066 LF 25, D 2066 LF 36, D 2066 LF 40	10/07-	EL; Depth 128 mm	8MV 376 758-481	190	8.98	
18.440 FAK, FAK-L, FALK, FALK-L, FHLK, FHLK/M	D 2066 LF 25, D 2066 LF 36, D 2066 LF 40	10/07-	EL; Depth 128 mm	8MV 376 758-481	190	8.98	
18.440 FAS, FALS, FHLS, FHLS/M	D 2066 LF 25, D 2066 LF 36, D 2066 LF 40	10/07-	EL; Depth 128 mm	8MV 376 758-481	190	8.98	
24.320 FNLLW/N	D 2066 LF 28, D 2066 LF 43	10/07-	EL; Depth 128 mm	8MV 376 758-481	190	8.98	
24.360 FNLLW/N	D 2066 LF 27, D 2066 LF 38, D 2066 LF 42	10/07-	EL; Depth 128 mm	8MV 376 758-481	190	8.98	
24.360 FPLS, FPLRS	D 2066 LF 27, D 2066 LF 38, D 2066 LF 42	10/07-	EL; Depth 128 mm	8MV 376 758-481	190	8.98	
24.400 FNLLW/N	D 2066 LF 26, D 2066 LF 37, D 2066 LF 41	10/07-	EL; Depth 128 mm	8MV 376 758-481	190	8.98	
24.400 FPLS, FPLRS	D 2066 LF 26, D 2066 LF 37, D 2066 LF 41	10/07-	EL; Depth 128 mm	8MV 376 758-481	190	8.98	
24.440 FNLLW/N	D 2066 LF 25, D 2066 LF 36, D 2066 LF 40	10/07-	EL; Depth 128 mm	8MV 376 758-481	190	8.98	
24.440 FPLS, FPLRS	D 2066 LF 25, D 2066 LF 36, D 2066 LF 40	10/07-	EL; Depth 128 mm	8MV 376 758-481	190	8.98	
26.320 FNLC, FNLC, FNLLC, FNLLRC, FNLLW, FVLC, FVL-KO	D 2066 LF 28, D 2066 LF 39, D 2066 LF 43	10/07-	EL; Depth 128 mm	8MV 376 758-481	190	8.98	

Kondensator-/Kühlmittelkühler-Lüfter, Visco®
 Condenser-radiator fans, Visco®
 Groupes Moto-Ventilateur (GMV)
 de condenseur ou radiateur, Visco®
 Ventiladores del condensador/radiador, Visco®
 Ventole per condensatore-radiatore, Visco®

Condensator-/Radiateur-ventilatoren, Visco®
 Вентилятор конденсатора/радиатора
 охлаждающей жидкости, Visco®
 Kondensatör/soğutucu madde radyatörü fanı,
 Visco®
 Wentylatory skraplacza/chłodnicy, Visco®



MAN		08/07-							
TGS									
26.320 FDC, FDRC, FDLC, FDLC/M, FDLRC, FDLRC/M, FNHLC	D 2066 LF 39, D 2066 LF 43	07/08-	EL; Depth 128 mm	8MV 376 758-481	190	8.98			
26.320 FNLS, FNLS, FNLS, FNLS, FNLS, FNLS	D 2066 LF 39, D 2066 LF 43	07/08-	EL; Depth 128 mm	8MV 376 758-481	190	8.98			
26.320 FDS, FDLS, FDLS/M, FDRS, FDLRS, FDLRS/M, FNHLS	D 2066 LF 39, D 2066 LF 43	07/08-	EL; Depth 128 mm	8MV 376 758-481	190	8.98			
26.320 FDK, FDLK	D 2066 LF 39, D 2066 LF 43	07/08-	EL; Depth 128 mm	8MV 376 758-481	190	8.98			
26.320 FDAC, FDALC, FDHLC, FDHLC/M	D 2066 LF 39, D 2066 LF 43	07/08-	EL; Depth 128 mm	8MV 376 758-481	190	8.98			
26.320 FDAS, FDALS, FDHS, FDHLS, FDHLS/M	D 2066 LF 39, D 2066 LF 43	07/08-	EL; Depth 128 mm	8MV 376 758-481	190	8.98			
26.320 FVHLC	D 2066 LF 39	10/07-	EL; Depth 128 mm	8MV 376 758-481	190	8.98			
26.320 FDAK, FDALK, FDHK, FDHLK	D 2066 LF 39, D 2066 LF 43	07/08-	EL; Depth 128 mm	8MV 376 758-481	190	8.98			
26.360 FNLC, FNLC, FNLLC, FNLLRC, FVLC, FVL-KO	D 2066 LF 27, D 2066 LF 38, D 2066 LF 42	10/07-	EL; Depth 128 mm	8MV 376 758-481	190	8.98			
26.360 FNLS, FNLS, FNLS, FNLS, FNLS, FNLS	D 2066 LF 38, D 2066 LF 42	08/08-	EL; Depth 128 mm	8MV 376 758-481	190	8.98			
26.360 FDC, FDRC, FDC/M, FDLC, FDLRC, FNHLC	D 2066 LF 38, D 2066 LF 42	08/08-	EL; Depth 128 mm	8MV 376 758-481	190	8.98			
26.360 FDS, FDRS, FDRS/M, FDLS, FDLRS, FNHLS	D 2066 LF 38, D 2066 LF 42	08/08-	EL; Depth 128 mm	8MV 376 758-481	190	8.98			
26.360 FDK, FDLK, FDRK	D 2066 LF 38, D 2066 LF 42	08/08-	EL; Depth 128 mm	8MV 376 758-481	190	8.98			
26.360 FDAC, FDALC, FDHLC, FDHLC/M	D 2066 LF 38, D 2066 LF 42	08/08-	EL; Depth 128 mm	8MV 376 758-481	190	8.98			
26.360 FDAS, FDALS, FDHS, FDHLS, FDHLS/M	D 2066 LF 38, D 2066 LF 42	08/08-	EL; Depth 128 mm	8MV 376 758-481	190	8.98			
26.360 FDAK, FDALK, FDHK, FDHLK	D 2066 LF 38, D 2066 LF 42	08/08-	EL; Depth 128 mm	8MV 376 758-481	190	8.98			
26.360 FNLLW	D 2066 LF 38, D 2066 LF 42	04/08-	EL; Depth 128 mm	8MV 376 758-481	190	8.98			
26.360 FVHLC	D 2066 LF 38	10/07-	EL; Depth 128 mm	8MV 376 758-481	190	8.98			
26.360 FD-TM	D 2066 LF 38, D 2066 LF 42	07/08-	EL; Depth 128 mm	8MV 376 758-481	190	8.98			
26.400 FNLC, FNLC, FNLLC, FNLLRC, FVLC, FVL-KO, FNLLW	D 2066 LF 26, D 2066 LF 37, D 2066 LF 41	10/07-	EL; Depth 128 mm	8MV 376 758-481	190	8.98			
26.400 FNLS, FNLS, FNLS, FNLS, FNLS, FNLS	D 2066 LF 37, D 2066 LF 41	02/09-	EL; Depth 128 mm	8MV 376 758-481	190	8.98			
26.400 FDC, FDRC, FDC/M, FDLC, FDLRC, FDLRC/M, FNHLC	D 2066 LF 37, D 2066 LF 41	08/08-	EL; Depth 128 mm	8MV 376 758-481	190	8.98			
26.400 FDS, FDRS, FDRS/M, FDLS, FDLRS, FDLRS, FNHLS	D 2066 LF 37, D 2066 LF 41	02/09-	EL; Depth 128 mm	8MV 376 758-481	190	8.98			
26.400 FDK, FDLK	D 2066 LF 37, D 2066 LF 41	02/09-	EL; Depth 128 mm	8MV 376 758-481	190	8.98			
26.400 FDAC, FDALC, FDHLC, FDHLC/M	D 2066 LF 37, D 2066 LF 41	02/09-	EL; Depth 128 mm	8MV 376 758-481	190	8.98			
26.400 FDAS, FDALS, FDHS, FDHLS, FDHLS/M	D 2066 LF 37, D 2066 LF 41	09/07-	EL; Depth 128 mm	8MV 376 758-481	190	8.98			
26.400 FDAK, FDALK, FDHK, FDHLK	D 2066 LF 26, D 2066 LF 37, D 2066 LF 41	11/07-	EL; Depth 128 mm	8MV 376 758-481	190	8.98			
26.400 FVHLC	D 2066 LF 37	10/07-	EL; Depth 128 mm	8MV 376 758-481	190	8.98			
26.400 FD-TM	D 2066 LF 37, D 2066 LF 41	07/08-	EL; Depth 128 mm	8MV 376 758-481	190	8.98			
26.440 FNLC, FNLLC, FNLLW, FNLC, FNLLRC, FVLC, FVL-KO	D 2066 LF 25, D 2066 LF 36, D 2066 LF 40	10/07-	EL; Depth 128 mm	8MV 376 758-481	190	8.98			
26.440 FNLS, FNLS, FNLS, FNLS, FNLS, FNLS	D 2066 LF 36, D 2066 LF 40	02/09-	EL; Depth 128 mm	8MV 376 758-481	190	8.98			
26.440 FDC, FDRC, FDC/M, FDLC, FDLRC, FDLRC, FNHLC	D 2066 LF 36, D 2066 LF 40	02/09-	EL; Depth 128 mm	8MV 376 758-481	190	8.98			
26.440 FDS, FDRS, FDRS/M, FDLS, FDLRS, FNHLS	D 2066 LF 36, D 2066 LF 40	02/09-	EL; Depth 128 mm	8MV 376 758-481	190	8.98			
26.440 FDK, FDLK	D 2066 LF 36, D 2066 LF 40	07/08-	EL; Depth 128 mm	8MV 376 758-481	190	8.98			
26.440 FDAC, FDALC, FDHLC, FDHLC/M	D 2066 LF 36, D 2066 LF 40	02/09-	EL; Depth 128 mm	8MV 376 758-481	190	8.98			
26.440 FDAS, FDALS, FDHLS, FDHLS/M	D 2066 LF 36, D 2066 LF 40	02/09-	EL; Depth 128 mm	8MV 376 758-481	190	8.98			
26.440 FDAK, FDALK, FDHK, FDHLK	D 2066 LF 36, D 2066 LF 40	11/07-	EL; Depth 128 mm	8MV 376 758-481	190	8.98			
26.440 FPHLS	D 2066 LF 36	05/08-	EL; Depth 128 mm	8MV 376 758-481	190	8.98			
26.440 FVHLC	D 2066 LF 36	10/07-	EL; Depth 128 mm	8MV 376 758-481	190	8.98			
26.440 FD-TM	D 2066 LF 36, D 2066 LF 40	07/08-	EL; Depth 128 mm	8MV 376 758-481	190	8.98			
28.320 FNHLC	D 2066 LF 39, D 2066 LF 43	07/08-	EL; Depth 128 mm	8MV 376 758-481	190	8.98			
28.320 FNLC	D 2066 LF 39, D 2066 LF 43	07/08-	EL; Depth 128 mm	8MV 376 758-481	190	8.98			
28.320 FNLS	D 2066 LF 39	07/08-	EL; Depth 128 mm	8MV 376 758-481	190	8.98			
28.360 FNLC	D 2066 LF 38, D 2066 LF 42	08/08-	EL; Depth 128 mm	8MV 376 758-481	190	8.98			
28.360 FNLS	D 2066 LF 38, D 2066 LF 42	08/08-	EL; Depth 128 mm	8MV 376 758-481	190	8.98			
28.360 FANLC, FNHLC	D 2066 LF 38, D 2066 LF 42	08/08-	EL; Depth 128 mm	8MV 376 758-481	190	8.98			
28.360 FANLK	D 2066 LF 38	08/08-	EL; Depth 128 mm	8MV 376 758-481	190	8.98			
28.400 FNLC	D 2066 LF 37, D 2066 LF 41	08/08-	EL; Depth 128 mm	8MV 376 758-481	190	8.98			
28.400 FNLS	D 2066 LF 37, D 2066 LF 41	08/08-	EL; Depth 128 mm	8MV 376 758-481	190	8.98			
28.400 FANLC, FNHLC	D 2066 LF 37, D 2066 LF 41	08/08-	EL; Depth 128 mm	8MV 376 758-481	190	8.98			
28.400 FANLK	D 2066 LF 37	08/08-	EL; Depth 128 mm	8MV 376 758-481	190	8.98			
28.440 FNLC	D 2066 LF 36, D 2066 LF 40	08/08-	EL; Depth 128 mm	8MV 376 758-481	190	8.98			
28.440 FNLS	D 2066 LF 36, D 2066 LF 40	08/08-	EL; Depth 128 mm	8MV 376 758-481	190	8.98			
28.440 FANLC, FNHLC	D 2066 LF 36, D 2066 LF 40	08/08-	EL; Depth 128 mm	8MV 376 758-481	190	8.98			
28.440 FANLK	D 2066 LF 36	08/08-	EL; Depth 128 mm	8MV 376 758-481	190	8.98			
32.320 FFD-TM	D 2066 LF 43	02/09-	EL; Depth 128 mm	8MV 376 758-481	190	8.98			
32.360 FFDRC	D 2066 LF 38	08/08-	EL; Depth 128 mm	8MV 376 758-481	190	8.98			
32.360 FFD-TM, FFDRC	D 2066 LF 27, D 2066 LF 38, D 2066 LF 42	10/07-	EL; Depth 128 mm	8MV 376 758-481	190	8.98			
32.400 FFDRC	D 2066 LF 37	08/08-	EL; Depth 128 mm	8MV 376 758-481	190	8.98			
32.400 FFD-TM, FFDRC	D 2066 LF 26, D 2066 LF 37, D 2066 LF 41	10/07-	EL; Depth 128 mm	8MV 376 758-481	190	8.98			
32.440 FFDRC	D 2066 LF 36	08/08-	EL; Depth 128 mm	8MV 376 758-481	190	8.98			
33.360 FDAC, FDALC	D 2066 LF 38, D 2066 LF 42	06/08-	EL; Depth 128 mm	8MV 376 758-481	190	8.98			
33.360 FDAK, FDALK, FDHK	D 2066 LF 27, D 2066 LF 42	10/07-	EL; Depth 128 mm	8MV 376 758-481	190	8.98			
33.360 FDAS, FDALS, FDHS	D 2066 LF 38, D 2066 LF 42	10/07-	EL; Depth 128 mm	8MV 376 758-481	190	8.98			
33.360 FDC, FDLC	D 2066 LF 38, D 2066 LF 42	06/08-	EL; Depth 128 mm	8MV 376 758-481	190	8.98			
33.360 FDK, FDLK	D 2066 LF 38, D 2066 LF 42	02/09-	EL; Depth 128 mm	8MV 376 758-481	190	8.98			
33.360 FDS, FDLS	D 2066 LF 38, D 2066 LF 42	06/08-	EL; Depth 128 mm	8MV 376 758-481	190	8.98			
33.400 FDAC, FDALC	D 2066 LF 37, D 2066 LF 41	07/08-	EL; Depth 128 mm	8MV 376 758-481	190	8.98			



MAN

TGS		08/07-				
33.400 FDAS, FDALS, FDHS	D 2066 LF 37, D 2066 LF 41	07/08-	EL; Depth 128 mm	8MV 376 758-481	190	8.98
33.400 FDAK, FDALK, FDHK	D 2066 LF 37, D 2066 LF 41	07/08-	EL; Depth 128 mm	8MV 376 758-481	190	8.98
33.400 FDC, FDLC	D 2066 LF 37, D 2066 LF 41	06/08-	EL; Depth 128 mm	8MV 376 758-481	190	8.98
33.400 FDK, FDLK	D 2066 LF 37, D 2066 LF 41	07/08-	EL; Depth 128 mm	8MV 376 758-481	190	8.98
33.400 FDS, FDLS	D 2066 LF 37, D 2066 LF 41	07/08-	EL; Depth 128 mm	8MV 376 758-481	190	8.98
33.440 FDAC, FDALC	D 2066 LF 36, D 2066 LF 40	07/08-	EL; Depth 128 mm	8MV 376 758-481	190	8.98
33.440 FDAK, FDALK, FDHK	D 2066 LF 25, D 2066 LF 36, D 2066 LF 40	11/07-	EL; Depth 128 mm	8MV 376 758-481	190	8.98
33.440 FDAS, FDALS, FDHS	D 2066 LF 36, D 2066 LF 40	10/07-	EL; Depth 128 mm	8MV 376 758-481	190	8.98
33.440 FDC, FDLC	D 2066 LF 36, D 2066 LF 40	06/08-	EL; Depth 128 mm	8MV 376 758-481	190	8.98
33.440 FDK, FDLK	D 2066 LF 36, D 2066 LF 40	06/08-	EL; Depth 128 mm	8MV 376 758-481	190	8.98
33.440 FDS, FDLS/M	D 2066 LF 36, D 2066 LF 40	06/08-	EL; Depth 128 mm	8MV 376 758-481	190	8.98
32.440 FFD-TM, FFD-R-TM	D 2066 LF 25, D 2066 LF 36, D 2066 LF 40	10/07-	EL; Depth 128 mm	8MV 376 758-481	190	8.98
35.360 FFDAK	D 2066 LF 38, D 2066 LF 42	06/08-	EL; Depth 128 mm	8MV 376 758-481	190	8.98
35.320 FFDC, FFDLC, FDNLC	D 2066 LF 39, D 2066 LF 43	06/08-	EL; Depth 128 mm	8MV 376 758-481	190	8.98
35.320 FFDAK, FFDHLK	D 2066 LF 39, D 2066 LF 43	06/08-	EL; Depth 128 mm	8MV 376 758-481	190	8.98
35.320 FFDAK	D 2066 LF 39, D 2066 LF 43	06/08-	EL; Depth 128 mm	8MV 376 758-481	190	8.98
35.320 FFDK, FFDLK	D 2066 LF 39, D 2066 LF 43	08/08-	EL; Depth 128 mm	8MV 376 758-481	190	8.98
35.320 FFNLC	D 2066 LF 39, D 2066 LF 43	01/09-	EL; Depth 128 mm	8MV 376 758-481	190	8.98
35.320 FFD-TM	D 2066 LF 28, D 2066 LF 39, D 2066 LF 43	10/07-	EL; Depth 128 mm	8MV 376 758-481	190	8.98
35.360 FFNLC	D 2066 LF 38, D 2066 LF 42	06/08-	EL; Depth 128 mm	8MV 376 758-481	190	8.98
35.360 FFDC, FFDLC, FDNLC	D 2066 LF 38, D 2066 LF 42	06/08-	EL; Depth 128 mm	8MV 376 758-481	190	8.98
35.360 FFDAK, FFDHLK	D 2066 LF 38, D 2066 LF 42	06/08-	EL; Depth 128 mm	8MV 376 758-481	190	8.98
35.360 FFDK, FFDLK, FFD-RK	D 2066 LF 38, D 2066 LF 42	08/08-	EL; Depth 128 mm	8MV 376 758-481	190	8.98
35.360 FFD-TM	D 2066 LF 27, D 2066 LF 38, D 2066 LF 42	10/07-	EL; Depth 128 mm	8MV 376 758-481	190	8.98
35.400 FFNLC	D 2066 LF 37, D 2066 LF 41	06/08-	EL; Depth 128 mm	8MV 376 758-481	190	8.98
35.400 FFDC, FFDLC, FDNLC	D 2066 LF 37, D 2066 LF 41	06/08-	EL; Depth 128 mm	8MV 376 758-481	190	8.98
35.400 FFDAK, FFDHLK	D 2066 LF 37, D 2066 LF 41	06/08-	EL; Depth 128 mm	8MV 376 758-481	190	8.98
35.400 FFDAK	D 2066 LF 37, D 2066 LF 41	06/08-	EL; Depth 128 mm	8MV 376 758-481	190	8.98
35.400 FFDK, FFDLK, FFD-RK	D 2066 LF 37, D 2066 LF 41	08/08-	EL; Depth 128 mm	8MV 376 758-481	190	8.98
35.400 FFNHLC	D 2066 LF 26, D 2066 LF 37	10/07-	EL; Depth 128 mm	8MV 376 758-481	190	8.98
35.400 FFD-TM	D 2066 LF 26, D 2066 LF 37, D 2066 LF 41	10/07-	EL; Depth 128 mm	8MV 376 758-481	190	8.98
35.440 FFNLC	D 2066 LF 36, D 2066 LF 40	06/08-	EL; Depth 128 mm	8MV 376 758-481	190	8.98
35.440 FDNLC, FFDC, FFDLC, FFNLC	D 2066 LF 36, D 2066 LF 40	06/08-	EL; Depth 128 mm	8MV 376 758-481	190	8.98
35.440 FFDAK, FFDHLK	D 2066 LF 36, D 2066 LF 40	06/08-	EL; Depth 128 mm	8MV 376 758-481	190	8.98
35.440 FFDAK	D 2066 LF 36, D 2066 LF 40	06/08-	EL; Depth 128 mm	8MV 376 758-481	190	8.98
35.440 FFDK, FFDLK, FFD-RK	D 2066 LF 36, D 2066 LF 40	08/08-	EL; Depth 128 mm	8MV 376 758-481	190	8.98
35.440 FFNHLC	D 2066 LF 25, D 2066 LF 36	10/07-	EL; Depth 128 mm	8MV 376 758-481	190	8.98
35.440 FFD-TM	D 2066 LF 25, D 2066 LF 36, D 2066 LF 40	10/07-	EL; Depth 128 mm	8MV 376 758-481	190	8.98
37.320 FFDC	D 2066 LF 39, D 2066 LF 43	07/08-	EL; Depth 128 mm	8MV 376 758-481	190	8.98
37.320 FFDK	D 2066 LF 39, D 2066 LF 43	07/08-	EL; Depth 128 mm	8MV 376 758-481	190	8.98
37.320 FFD-TM	D 2066 LF 28, D 2066 LF 39, D 2066 LF 43	10/07-	EL; Depth 128 mm	8MV 376 758-481	190	8.98
37.360 FFDC	D 2066 LF 38, D 2066 LF 42	07/08-	EL; Depth 128 mm	8MV 376 758-481	190	8.98
37.360 FFDK	D 2066 LF 38, D 2066 LF 42	07/08-	EL; Depth 128 mm	8MV 376 758-481	190	8.98
37.360 FFD-TM	D 2066 LF 27, D 2066 LF 38, D 2066 LF 42	10/07-	EL; Depth 128 mm	8MV 376 758-481	190	8.98
37.400 FFDC	D 2066 LF 37, D 2066 LF 41	07/08-	EL; Depth 128 mm	8MV 376 758-481	190	8.98
37.400 FFDK	D 2066 LF 37, D 2066 LF 41	07/08-	EL; Depth 128 mm	8MV 376 758-481	190	8.98
37.400 FFD-TM	D 2066 LF 26, D 2066 LF 37, D 2066 LF 41	10/07-	EL; Depth 128 mm	8MV 376 758-481	190	8.98
37.440 FFDC	D 2066 LF 36, D 2066 LF 40	07/08-	EL; Depth 128 mm	8MV 376 758-481	190	8.98
37.440 FFDK	D 2066 LF 36, D 2066 LF 40	07/08-	EL; Depth 128 mm	8MV 376 758-481	190	8.98
37.440 FFD-TM	D 2066 LF 25, D 2066 LF 36, D 2066 LF 40	10/07-	EL; Depth 128 mm	8MV 376 758-481	190	8.98
41.320 FFDAK	D 2066 LF 39, D 2066 LF 43	06/08-	EL; Depth 128 mm	8MV 376 758-481	190	8.98
41.360 FFDC	D 2066 LF 38, D 2066 LF 42	07/08-	EL; Depth 128 mm	8MV 376 758-481	190	8.98
41.360 FFDAK	D 2066 LF 38, D 2066 LF 42	06/08-	EL; Depth 128 mm	8MV 376 758-481	190	8.98
41.360 FFDK	D 2066 LF 38	07/08-	EL; Depth 128 mm	8MV 376 758-481	190	8.98
41.360 FFD-TM	D 2066 LF 27, D 2066 LF 38, D 2066 LF 42	10/07-	EL; Depth 128 mm	8MV 376 758-481	190	8.98
41.400 FFDC	D 2066 LF 37, D 2066 LF 41	07/08-	EL; Depth 128 mm	8MV 376 758-481	190	8.98
41.400 FFDK	D 2066 LF 37, D 2066 LF 41	07/08-	EL; Depth 128 mm	8MV 376 758-481	190	8.98
41.400 FFD-TM	D 2066 LF 26, D 2066 LF 37, D 2066 LF 41	10/07-	EL; Depth 128 mm	8MV 376 758-481	190	8.98
41.440 FFDC	D 2066 LF 36, D 2066 LF 40	07/08-	EL; Depth 128 mm	8MV 376 758-481	190	8.98
41.440 FFDAK	D 2066 LF 36, D 2066 LF 40	06/08-	EL; Depth 128 mm	8MV 376 758-481	190	8.98
41.440 FFD-TM	D 2066 LF 25, D 2066 LF 36, D 2066 LF 40	10/07-	EL; Depth 128 mm	8MV 376 758-481	190	8.98
41.440 FFDK	D 2066 LF 36, D 2066 LF 40	07/08-	EL; Depth 128 mm	8MV 376 758-481	190	8.98
TGX		09/07-				
18.360 FLC, FLRC, FLLC, FLLRC, FLLW, FLLW/N	D 2066 LF 38, D 2066 LF 27, D 2066 LF 42	10/07-	EL; Depth 128 mm	8MV 376 758-481	190	8.98
18.360 FLS, FLS/M, FLRS, FLRS/N, FLLS, FLLS/N, FLLRS, FLLRS/N	D 2066 LF 27, D 2066 LF 38, D 2066 LF 42	10/07-	EL; Depth 128 mm	8MV 376 758-481	190	8.98
18.360 FHLC	D 2066 LF 38, D 2066 LF 27	10/07-	EL; Depth 128 mm	8MV 376 758-481	190	8.98
18.360 FHLS, FHLS/M	D 2066 LF 27, D 2066 LF 38, D 2066 LF 42	10/07-	EL; Depth 128 mm	8MV 376 758-481	190	8.98
18.400 FLC, FLRC, FLLC, FLLRC, FLLW, FLLW/N	D 2066 LF 26, D 2066 LF 37, D 2066 LF 41	10/07-	EL; Depth 128 mm	8MV 376 758-481	190	8.98
18.400 FLS, FLS/M, FLRS, FLRS/N, FLLS, FLLS/N, FLLRS, FLLRS/N	D 2066 LF 26, D 2066 LF 37, D 2066 LF 41	10/07-	EL; Depth 128 mm	8MV 376 758-481	190	8.98
18.400 FHLC	D 2066 LF 26, D 2066 LF 37	10/07-	EL; Depth 128 mm	8MV 376 758-481	190	8.98

Kondensator-/Kühlmittelkühler-Lüfter, Visco®
 Condenser-radiator fans, Visco®
 Groupes Moto-Ventilateur (GMV)
 de condenseur ou radiateur, Visco®
 Ventiladores del condensador/radiador, Visco®
 Ventole per condensatore-radiatore, Visco®

Condensator-/Radiateur-ventilatoren, Visco®
 Вентилятор конденсатора/радиатора
 охлаждающей жидкости, Visco®
 Kondensatör/soğutucu madde radyatörü fanı,
 Visco®
 Wentylatory skraplacza/chłodnicy, Visco®



MAN		09/07-					
TGX							
18.400 FHLS, FHLS/M	D 2066 LF 26, D 2066 LF 37, D 2066 LF 41	10/07-	EL; Depth 128 mm	8MV 376 758-481	190	8.98	
18.440 FLC, FLRC, FLLC, FLLRC, FLLW, FLLW/N	D 2066 LF 25, D 2066 LF 36, D 2066 LF 40	10/07-	EL; Depth 128 mm	8MV 376 758-481	190	8.98	
18.440 FLS, FLS/M, FLRS, FLRS/M, FLLS, FLLS/N, FLLRS, FLLRS/	D 2066 LF 25, D 2066 LF 36, D 2066 LF 40	10/07-	EL; Depth 128 mm	8MV 376 758-481	190	8.98	
18.440 FHLC	D 2066 LF 25, D 2066 LF 36	10/07-	EL; Depth 128 mm	8MV 376 758-481	190	8.98	
18.440 FHLS, FHLS/M	D 2066 LF 25, D 2066 LF 36, D 2066 LF 40	10/07-	EL; Depth 128 mm	8MV 376 758-481	190	8.98	
24.360 FNLLW/N	D 2066 LF 38, D 2066 LF 27, D 2066 LF 42	10/07-	EL; Depth 128 mm	8MV 376 758-481	190	8.98	
24.360 FPLS, FPLRS	D 2066 LF 27, D 2066 LF 38, D 2066 LF 42	10/07-	EL; Depth 128 mm	8MV 376 758-481	190	8.98	
24.400 FNLLW/N	D 2066 LF 37, D 2066 LF 26, D 2066 LF 41	10/07-	EL; Depth 128 mm	8MV 376 758-481	190	8.98	
24.400 FPLS, FPLRS	D 2066 LF 26, D 2066 LF 37, D 2066 LF 41	10/07-	EL; Depth 128 mm	8MV 376 758-481	190	8.98	
24.440 FNLLW/N	D 2066 LF 36, D 2066 LF 25, D 2066 LF 40	10/07-	EL; Depth 128 mm	8MV 376 758-481	190	8.98	
24.440 FPLS, FPLRS	D 2066 LF 25, D 2066 LF 36, D 2066 LF 40	10/07-	EL; Depth 128 mm	8MV 376 758-481	190	8.98	
26.360 FDC, FDL, FDR, FDLRC	D 2066 LF 38, D 2066 LF 42	07/08-	EL; Depth 128 mm	8MV 376 758-481	190	8.98	
26.360 FDS, FDL, FDR, FDLRS	D 2066 LF 38, D 2066 LF 42	07/08-	EL; Depth 128 mm	8MV 376 758-481	190	8.98	
26.360 FDHLC	D 2066 LF 38	10/07-	EL; Depth 128 mm	8MV 376 758-481	190	8.98	
26.360 FDHLS	D 2066 LF 38	10/07-	EL; Depth 128 mm	8MV 376 758-481	190	8.98	
26.320 FNLS, FNLLS	D 2066 LF 28, D 2066 LF 43	10/07-	EL; Depth 128 mm	8MV 376 758-481	190	8.98	
26.360 FNLC, FNLC, FNLLC, FNLLRC, FNLLW	D 2066 LF 27, D 2066 LF 38, D 2066 LF 42	10/07-	EL; Depth 128 mm	8MV 376 758-481	190	8.98	
26.360 FNLS, FNLLS, FNLR, FNLLRS, FPLS, FPLRS, FVLS	D 2066 LF 27, D 2066 LF 38, D 2066 LF 42	10/07-	EL; Depth 128 mm	8MV 376 758-481	190	8.98	
26.360 FNHLC	D 2066 LF 38	10/07-	EL; Depth 128 mm	8MV 376 758-481	190	8.98	
26.360 FNHLS	D 2066 LF 38	12/07-	EL; Depth 128 mm	8MV 376 758-481	190	8.98	
26.360 FVHLS	D 2066 LF 38	05/08-	EL; Depth 128 mm	8MV 376 758-481	190	8.98	
26.400 FDC, FDL, FDR, FDLRC	D 2066 LF 37	07/08-	EL; Depth 128 mm	8MV 376 758-481	190	8.98	
26.400 FDHLC	D 2066 LF 37	10/07-	EL; Depth 128 mm	8MV 376 758-481	190	8.98	
26.400 FDHLS	D 2066 LF 37	10/07-	EL; Depth 128 mm	8MV 376 758-481	190	8.98	
26.400 FDS, FDL, FDR, FDLRS	D 2066 LF 37, D 2066 LF 41	07/08-	EL; Depth 128 mm	8MV 376 758-481	190	8.98	
26.400 FNLC, FNLC, FNLLC, FNLLRC, FNLLW	D 2066 LF 26, D 2066 LF 37, D 2066 LF 41	10/07-	EL; Depth 128 mm	8MV 376 758-481	190	8.98	
26.400 FNHLC	D 2066 LF 37	12/07-	EL; Depth 128 mm	8MV 376 758-481	190	8.98	
26.400 FNHLS	D 2066 LF 37	12/07-	EL; Depth 128 mm	8MV 376 758-481	190	8.98	
26.400 FNLS, FNLLS, FNLR, FNLLRS, FPLS, FPLRS, FVLS	D 2066 LF 26, D 2066 LF 37, D 2066 LF 41	10/07-	EL; Depth 128 mm	8MV 376 758-481	190	8.98	
26.400 FPHLS	D 2066 LF 37	05/08-	EL; Depth 128 mm	8MV 376 758-481	190	8.98	
26.400 FVHLS	D 2066 LF 37	05/08-	EL; Depth 128 mm	8MV 376 758-481	190	8.98	
26.440 FDC, FDL, FDR, FDLRC	D 2066 LF 36, D 2066 LF 40	07/08-	EL; Depth 128 mm	8MV 376 758-481	190	8.98	
26.440 FDHLC	D 2066 LF 36	09/07-	EL; Depth 128 mm	8MV 376 758-481	190	8.98	
26.440 FDHLS	D 2066 LF 36	10/07-	EL; Depth 128 mm	8MV 376 758-481	190	8.98	
26.440 FDS, FDL, FDR, FDLRS	D 2066 LF 36, D 2066 LF 40	07/08-	EL; Depth 128 mm	8MV 376 758-481	190	8.98	
26.440 FNLC, FNLC, FNLLC, FNLLRC, FNLLW	D 2066 LF 25, D 2066 LF 36, D 2066 LF 40	10/07-	EL; Depth 128 mm	8MV 376 758-481	190	8.98	
26.440 FNHLC	D 2066 LF 36	12/07-	EL; Depth 128 mm	8MV 376 758-481	190	8.98	
26.440 FNHLS	D 2066 LF 36	12/07-	EL; Depth 128 mm	8MV 376 758-481	190	8.98	
26.440 FNLS, FNLLS, FNLR, FNLLRS, FPLS, FPLRS, FVLS	D 2066 LF 25, D 2066 LF 36, D 2066 LF 40	10/07-	EL; Depth 128 mm	8MV 376 758-481	190	8.98	
26.440 FPHLS	D 2066 LF 36	05/08-	EL; Depth 128 mm	8MV 376 758-481	190	8.98	
26.440 FVHLS	D 2066 LF 36	05/08-	EL; Depth 128 mm	8MV 376 758-481	190	8.98	
28.360 FNLC	D 2066 LF 27, D 2066 LF 38, D 2066 LF 42	10/07-	EL; Depth 128 mm	8MV 376 758-481	190	8.98	
28.360 FNLS	D 2066 LF 27, D 2066 LF 38, D 2066 LF 42	10/07-	EL; Depth 128 mm	8MV 376 758-481	190	8.98	
28.400 FNLC	D 2066 LF 26, D 2066 LF 37, D 2066 LF 41	10/07-	EL; Depth 128 mm	8MV 376 758-481	190	8.98	
28.400 FNLS	D 2066 LF 26, D 2066 LF 37, D 2066 LF 41	10/07-	EL; Depth 128 mm	8MV 376 758-481	190	8.98	
28.440 FNLC	D 2066 LF 25, D 2066 LF 36, D 2066 LF 40	10/07-	EL; Depth 128 mm	8MV 376 758-481	190	8.98	
28.440 FNLS	D 2066 LF 25, D 2066 LF 36, D 2066 LF 40	10/07-	EL; Depth 128 mm	8MV 376 758-481	190	8.98	
33.360 FDC, FDC/M, FDL	D 2066 LF 27, D 2066 LF 38, D 2066 LF 42	10/07-	EL; Depth 128 mm	8MV 376 758-481	190	8.98	
33.360 FDS, FDS/M, FDL, FDL/M	D 2066 LF 27, D 2066 LF 38, D 2066 LF 42	10/07-	EL; Depth 128 mm	8MV 376 758-481	190	8.98	
33.400 FDC, FDC/M, FDL	D 2066 LF 26, D 2066 LF 37, D 2066 LF 41	10/07-	EL; Depth 128 mm	8MV 376 758-481	190	8.98	
33.400 FDS, FDS/M, FDL, FDL/M	D 2066 LF 26, D 2066 LF 37, D 2066 LF 41	10/07-	EL; Depth 128 mm	8MV 376 758-481	190	8.98	
33.440 FDC, FDC/M, FDL	D 2066 LF 25, D 2066 LF 36, D 2066 LF 40	10/07-	EL; Depth 128 mm	8MV 376 758-481	190	8.98	
33.440 FDS, FDS/M, FDL, FDL/M	D 2066 LF 25, D 2066 LF 36, D 2066 LF 40	10/07-	EL; Depth 128 mm	8MV 376 758-481	190	8.98	
35.360 FDNLC	D 2066 LF 27, D 2066 LF 38, D 2066 LF 42	06/08-	EL; Depth 128 mm	8MV 376 758-481	190	8.98	
35.400 FDNLC	D 2066 LF 26, D 2066 LF 37, D 2066 LF 41	06/08-	EL; Depth 128 mm	8MV 376 758-481	190	8.98	
35.440 FDNLC	D 2066 LF 25, D 2066 LF 36, D 2066 LF 40	06/08-	EL; Depth 128 mm	8MV 376 758-481	190	8.98	



MAZ-MAN

F 2000

19.410	D 2866 LF25, D 2866 LF31	-Fan; EL; Depth 128 mm EL; Depth 138 mm EL; Depth 119 mm Depth 114 mm	8MV 376 758-471 8MV 376 758-511 8MV 376 758-541 8MV 376 758-551	190 236 236 190	8.98 8.98 8.98 8.99
26.410	D 2866 LF25, D 2866 LF31, D 2866 LF31	-Fan; EL; Depth 128 mm EL; Depth 138 mm EL; Depth 119 mm Depth 114 mm	8MV 376 758-471 8MV 376 758-511 8MV 376 758-541 8MV 376 758-551	190 236 236 190	8.98 8.98 8.98 8.99
26.460	D 2876 LF 06	EL; Depth 138 mm EL; Depth 119 mm Depth 114 mm	8MV 376 758-511 8MV 376 758-541 8MV 376 758-551	236 236 190	8.98 8.98 8.99
44.410	D 2866 LF25, D 2866 LF31	-Fan; EL; Depth 128 mm EL; Depth 138 mm EL; Depth 119 mm Depth 114 mm	8MV 376 758-471 8MV 376 758-511 8MV 376 758-541 8MV 376 758-551	190 236 236 190	8.98 8.98 8.98 8.99

Mercedes-Benz

100 Bus (631)

02/88-02/96

D	OM 616	12/90-12/94 -Fan	Behr	8MV 376 731-131	160	8.93
D (631.333, 631.343, 631.334, 631.344)	OM 616.963	02/88-05/92 -Fan	Behr	8MV 376 731-131	160	8.93
	OM 616, OM 616.963	12/90-02/96 -Fan	Behr	8MV 376 731-131	160	8.93

100 Box (631)

02/88-02/96

D (631.332, 631.342)	OM 616.963	02/88-05/92 -Fan	Behr	8MV 376 731-131	160	8.93
	OM 616.963	12/90-02/96 -Fan	Behr	8MV 376 731-131	160	8.93

100 Flatbed/Chassis (631)

02/88-02/96

D (631.340)	OM 616.963	02/88-05/92 -Fan	Behr	8MV 376 731-131	160	8.93
	OM 616.963	12/90-02/96 -Fan	Behr	8MV 376 731-131	160	8.93

Actros

04/96-10/02

1831, 1831 L	OM 541.920	04/96-10/02 -Fan; TH -Fan; Depth 103 mm	Behr	8MV 376 730-061 8MV 376 758-451	233 236	8.92 8.98
1831 S, 1831 LS	OM 541.920, OM 541.940	04/96-10/02 -Fan; TH -Fan; Depth 103 mm	Behr	8MV 376 730-061 8MV 376 758-451	233 236	8.92 8.98
1831 K	OM 541.920, OM 541.940	04/97-10/02 -Fan; TH -Fan; Depth 103 mm	Behr	8MV 376 730-061 8MV 376 758-451	233 236	8.92 8.98
1831 AK	OM 541.926, OM 541.941	04/97-10/02 -Fan; TH -Fan; Depth 103 mm	Behr	8MV 376 730-061 8MV 376 758-451	233 236	8.92 8.98
1835, 1835 L	OM 541.922	04/96-10/02 -Fan; TH -Fan; Depth 103 mm	Behr	8MV 376 730-061 8MV 376 758-451	233 236	8.92 8.98
1835 S, 1835 LS	OM 541.922, OM 541.942	04/96-10/02 -Fan; TH -Fan; Depth 103 mm	Behr	8MV 376 730-061 8MV 376 758-451	233 236	8.92 8.98
1835 K	OM 541.922, OM 541.942	04/97-10/02 -Fan; TH -Fan; Depth 103 mm	Behr	8MV 376 730-061 8MV 376 758-451	233 236	8.92 8.98
1835 AK	OM 541.927, OM 541.943	04/97-10/02 -Fan; TH -Fan; Depth 103 mm	Behr	8MV 376 730-061 8MV 376 758-451	233 236	8.92 8.98
1840, 1840 L	OM 541.923	04/96-10/02 -Fan; TH -Fan; Depth 103 mm	Behr	8MV 376 730-061 8MV 376 758-451	233 236	8.92 8.98
1840 S, 1840 LS	OM 541.923, OM 541.944	04/96-10/02 -Fan; TH -Fan; Depth 103 mm	Behr	8MV 376 730-061 8MV 376 758-451	233 236	8.92 8.98
1840 K	OM 541.923, OM 541.944	04/97-10/02 -Fan; TH -Fan; Depth 103 mm	Behr	8MV 376 730-061 8MV 376 758-451	233 236	8.92 8.98
1840 AK	OM 541.924, OM 541.945	04/97-10/02 -Fan; TH -Fan; Depth 103 mm	Behr	8MV 376 730-061 8MV 376 758-451	233 236	8.92 8.98
1843, 1843 L	OM 541.925	04/96-10/02 -Fan; TH -Fan; Depth 103 mm	Behr	8MV 376 730-061 8MV 376 758-451	233 236	8.92 8.98
1843 S, 1843 LS	OM 541.925, OM 541.946	04/96-10/02 -Fan; TH -Fan; Depth 103 mm	Behr	8MV 376 730-061 8MV 376 758-451	233 236	8.92 8.98
1843 K	OM 541.925, OM 541.946	04/97-10/02 -Fan; TH -Fan; Depth 103 mm	Behr	8MV 376 730-061 8MV 376 758-451	233 236	8.92 8.98
1843 AK	OM 541.921, OM 541.947	04/97-10/02 -Fan; TH -Fan; Depth 103 mm	Behr	8MV 376 730-061 8MV 376 758-451	233 236	8.92 8.98
1848, 1848 L	OM 542.921	04/96-10/02 -Fan; TH -Fan; TH -Fan; Depth 103 mm	Behr Behr	8MV 376 729-481 8MV 376 730-061 8MV 376 758-451	233 233 236	8.91 8.92 8.98
1848 S, 1848 LS	OM 542.921, OM 542.940	04/96-10/02 -Fan; TH -Fan; TH -Fan; Depth 103 mm	Behr Behr	8MV 376 729-481 8MV 376 730-061 8MV 376 758-451	233 233 236	8.91 8.92 8.98
1848 K	OM 542.921, OM 542.940	04/97-10/02 -Fan; TH -Fan; TH -Fan; Depth 103 mm	Behr Behr	8MV 376 729-481 8MV 376 730-061 8MV 376 758-451	233 233 236	8.91 8.92 8.98
1848 AK	OM 542.925	04/97-10/02 -Fan; TH -Fan; Depth 103 mm	Behr	8MV 376 730-061 8MV 376 758-451	233 236	8.92 8.98
1853, 1853 L	OM 542.920	04/96-10/02 -Fan; TH -Fan; Depth 103 mm	Behr	8MV 376 728-381 8MV 376 758-451	233 236	8.91 8.98
1853 S, 1853 LS	OM 542.920, OM 542.942	04/96-10/02 -Fan; TH -Fan; Depth 103 mm	Behr	8MV 376 728-381 8MV 376 758-451	233 236	8.91 8.98
1857 L	OM 542.922	04/97-10/02 -Fan; TH -Fan; Depth 103 mm	Behr	8MV 376 728-381 8MV 376 758-451	233 236	8.91 8.98
1857 LS	OM 542.922, OM 542.944	04/97-10/02 -Fan; TH -Fan; Depth 103 mm	Behr	8MV 376 728-381 8MV 376 758-451	233 236	8.91 8.98
2031	OM 541.920	04/97-10/02 -Fan; TH -Fan; Depth 103 mm	Behr	8MV 376 730-061 8MV 376 758-451	233 236	8.92 8.98
2031 A	OM 541.926	04/97-10/02 -Fan; TH -Fan; Depth 103 mm	Behr	8MV 376 730-061 8MV 376 758-451	233 236	8.92 8.98

Kondensator-/Kühlmittelkühler-Lüfter, Visco®
 Condenser-radiator fans, Visco®
 Groupes Moto-Ventilateur (GMV)
 de condenseur ou radiateur, Visco®
 Ventiladores del condensador/radiador, Visco®
 Ventole per condensatore-radiatore, Visco®

Condensator-/Radiateur-ventilatoren, Visco®
 Вентилятор конденсатора/радиатора
 охлаждающей жидкости, Visco®
 Kondensatör/soğutucu madde radyatörü fanı,
 Visco®
 Wentylatory skraplacza/chłodnicy, Visco®



BEHR **HELLA**
 SERVICE



Mercedes-Benz

Actros		04/96-10/02						
2031 S	OM 541.920, OM 541.940	04/96-10/02	-Fan; TH -Fan; Depth 103 mm	Behr	8MV 376 730-061 8MV 376 758-451	233 236	8.92 8.98	
2031 AS	OM 541.926, OM 541.941	04/96-10/02	-Fan; TH -Fan; Depth 103 mm	Behr	8MV 376 730-061 8MV 376 758-451	233 236	8.92 8.98	
2031 K	OM 541.920, OM 541.940	04/97-10/02	-Fan; TH -Fan; Depth 103 mm	Behr	8MV 376 730-061 8MV 376 758-451	233 236	8.92 8.98	
2031 AK	OM 541.926, OM 541.941	09/96-10/02	-Fan; TH -Fan; Depth 103 mm	Behr	8MV 376 730-061 8MV 376 758-451	233 236	8.92 8.98	
2035 S	OM 541.922, OM 541.942	04/96-10/02	-Fan; TH -Fan; Depth 103 mm	Behr	8MV 376 730-061 8MV 376 758-451	233 236	8.92 8.98	
2035 A	OM 541.927, OM 541.943	04/97-10/02	-Fan; TH -Fan; Depth 103 mm	Behr	8MV 376 730-061 8MV 376 758-451	233 236	8.92 8.98	
2040	OM 541.923	09/96-10/02	-Fan; TH -Fan; Depth 103 mm	Behr	8MV 376 730-061 8MV 376 758-451	233 236	8.92 8.98	
2040 S	OM 541.923, OM 541.944	04/96-10/02	-Fan; TH -Fan; Depth 103 mm	Behr	8MV 376 730-061 8MV 376 758-451	233 236	8.92 8.98	
2040 AS	OM 541.924, OM 541.945	04/96-10/02	-Fan; TH -Fan; Depth 103 mm	Behr	8MV 376 730-061 8MV 376 758-451	233 236	8.92 8.98	
2040 AK	OM 541.924, OM 541.945	09/96-10/02	-Fan; TH -Fan; Depth 103 mm	Behr	8MV 376 730-061 8MV 376 758-451	233 236	8.92 8.98	
2043 AS	OM 541.921, OM 541.925, OM 541.947	04/96-10/02	-Fan; Depth 103 mm		8MV 376 758-451	236	8.98	
2048 AS	OM 542.925	04/96-10/02	-Fan; TH -Fan; Depth 103 mm	Behr	8MV 376 730-061 8MV 376 758-451	233 236	8.92 8.98	
2053 S	OM 542.920, OM 542.942	04/96-10/02	-Fan; TH -Fan; Depth 103 mm	Behr	8MV 376 728-381 8MV 376 758-451	233 236	8.91 8.98	
2531, 2531 L	OM 541.920, OM 541.940	09/96-10/02	-Fan; TH -Fan; Depth 103 mm	Behr	8MV 376 730-061 8MV 376 758-451	233 236	8.92 8.98	
2531 LS	OM 541.920, OM 541.940	09/96-10/02	-Fan; TH -Fan; Depth 103 mm	Behr	8MV 376 730-061 8MV 376 758-451	233 236	8.92 8.98	
2535 L	OM 541.922, OM 541.942	09/96-10/02	-Fan; TH -Fan; Depth 103 mm	Behr	8MV 376 730-061 8MV 376 758-451	233 236	8.92 8.98	
2535 LS	OM 541.922, OM 541.942	09/96-10/02	-Fan; TH -Fan; Depth 103 mm	Behr	8MV 376 730-061 8MV 376 758-451	233 236	8.92 8.98	
2540, 2540 L	OM 541.923, OM 541.944	09/96-10/02	-Fan; TH -Fan; Depth 103 mm	Behr	8MV 376 730-061 8MV 376 758-451	233 236	8.92 8.98	
2540 LS	OM 541.923, OM 541.944	09/96-10/02	-Fan; TH -Fan; Depth 103 mm	Behr	8MV 376 730-061 8MV 376 758-451	233 236	8.92 8.98	
2543, 2543 L	OM 541.925, OM 541.946	09/96-10/02	-Fan; TH -Fan; Depth 103 mm	Behr	8MV 376 730-061 8MV 376 758-451	233 236	8.92 8.98	
2543 LS	OM 541.925, OM 541.946	09/96-10/02	-Fan; TH -Fan; Depth 103 mm	Behr	8MV 376 730-061 8MV 376 758-451	233 236	8.92 8.98	
2548, 2548 L	OM 542.921	09/96-10/02	-Fan; TH -Fan; TH -Fan; Depth 103 mm	Behr Behr	8MV 376 729-481 8MV 376 730-061 8MV 376 758-451	233 233 236	8.91 8.92 8.98	
2548 LS	OM 542.921, OM 542.940	09/96-10/02	-Fan; TH -Fan; TH -Fan; Depth 103 mm	Behr Behr	8MV 376 729-481 8MV 376 730-061 8MV 376 758-451	233 233 236	8.91 8.92 8.98	
2553, 2553 L	OM 542.920	09/96-10/02	-Fan; TH -Fan; Depth 103 mm	Behr	8MV 376 728-381 8MV 376 758-451	233 236	8.91 8.98	
2553 LS	OM 542.920, OM 542.942	09/96-10/02	-Fan; TH -Fan; Depth 103 mm	Behr	8MV 376 728-381 8MV 376 758-451	233 236	8.91 8.98	
2557 L	OM 542.922	09/96-10/02	-Fan; TH -Fan; Depth 103 mm	Behr	8MV 376 728-381 8MV 376 758-451	233 236	8.91 8.98	
2631, 2631 L	OM 541.920	04/96-10/02	-Fan; TH -Fan; Depth 103 mm	Behr	8MV 376 730-061 8MV 376 758-451	233 236	8.92 8.98	
2631 K	OM 541.920, OM 541.940	04/97-10/02	-Fan; TH -Fan; Depth 103 mm	Behr	8MV 376 730-061 8MV 376 758-451	233 236	8.92 8.98	
2631 B	OM 541.920, OM 541.940	04/97-10/02	-Fan; TH -Fan; Depth 103 mm	Behr	8MV 376 730-061 8MV 376 758-451	233 236	8.92 8.98	
2635, 2635 L	OM 541.922	04/96-10/02	-Fan; TH -Fan; Depth 103 mm	Behr	8MV 376 730-061 8MV 376 758-451	233 236	8.92 8.98	
2635 K, 2635 LK	OM 541.922, OM 541.942	04/97-10/02	-Fan; TH -Fan; Depth 103 mm	Behr	8MV 376 730-061 8MV 376 758-451	233 236	8.92 8.98	
2635 B	OM 541.922, OM 541.942	04/97-10/02	-Fan; TH -Fan; Depth 103 mm	Behr	8MV 376 730-061 8MV 376 758-451	233 236	8.92 8.98	
2640, 2640 L	OM 541.923	04/96-10/02	-Fan; TH -Fan; Depth 103 mm	Behr	8MV 376 730-061 8MV 376 758-451	233 236	8.92 8.98	
2640 S, 2640 LS	OM 541.923, OM 541.944	09/96-10/02	-Fan; TH -Fan; Depth 103 mm	Behr	8MV 376 730-061 8MV 376 758-451	233 236	8.92 8.98	
2640 K, 2640 LK	OM 541.923, OM 541.944	04/97-10/02	-Fan; TH -Fan; Depth 103 mm	Behr	8MV 376 730-061 8MV 376 758-451	233 236	8.92 8.98	
2640 B	OM 541.923, OM 541.944	04/97-10/02	-Fan; TH -Fan; Depth 103 mm	Behr	8MV 376 730-061 8MV 376 758-451	233 236	8.92 8.98	
2643, 2643 L	OM 541.925	04/96-10/02	-Fan; TH -Fan; Depth 103 mm	Behr	8MV 376 730-061 8MV 376 758-451	233 236	8.92 8.98	
2643 S, 2643 LS	OM 541.925, OM 541.946	04/97-10/02	-Fan; TH -Fan; Depth 103 mm	Behr	8MV 376 730-061 8MV 376 758-451	233 236	8.92 8.98	
2643 K, 2643 LK	OM 541.925, OM 541.946	04/97-10/02	-Fan; TH -Fan; TH -Fan; Depth 103 mm	Behr Behr	8MV 376 730-061 8MV 376 731-421 8MV 376 758-451	233 203 236	8.92 8.94 8.98	
2643 B	OM 541.925, OM 541.946	04/97-10/02	-Fan; TH -Fan; Depth 103 mm	Behr	8MV 376 730-061 8MV 376 758-451	233 236	8.92 8.98	
2648, 2648 L	OM 542.921	04/96-10/02	-Fan; TH -Fan; TH -Fan; Depth 103 mm	Behr Behr	8MV 376 729-481 8MV 376 730-061 8MV 376 758-451	233 233 236	8.91 8.92 8.98	



Mercedes-Benz

Actros		04/96-10/02					
2648 S, 2648 LS	OM 542.921, OM 542.940	09/96-10/02	-Fan; TH	Behr	8MV 376 729-481	233	8.91
			-Fan; TH	Behr	8MV 376 730-061	233	8.92
			-Fan; Depth 103 mm		8MV 376 758-451	236	8.98
2648 K, 2648 LK	OM 542.921, OM 542.940	04/97-10/02	-Fan; TH	Behr	8MV 376 729-481	233	8.91
			-Fan; TH	Behr	8MV 376 730-061	233	8.92
			-Fan; Depth 103 mm		8MV 376 758-451	236	8.98
2653, 2653 L	OM 542.920	04/96-10/02	-Fan; TH	Behr	8MV 376 728-381	233	8.91
			-Fan; Depth 103 mm		8MV 376 758-451	236	8.98
2653 S, 2653 LS	OM 542.920, OM 542.942	09/96-10/02	-Fan; TH	Behr	8MV 376 728-381	233	8.91
			-Fan; Depth 103 mm		8MV 376 758-451	236	8.98
2653 K, 2653 LK	OM 542.920, OM 542.942	04/97-10/02	-Fan; TH	Behr	8MV 376 728-381	233	8.91
			-Fan; Depth 103 mm		8MV 376 758-451	236	8.98
2657 L	OM 542.922	04/97-10/02	-Fan; TH	Behr	8MV 376 728-381	233	8.91
			-Fan; Depth 103 mm		8MV 376 758-451	236	8.98
2657 S, 2657 LS	OM 542.922, OM 542.944	04/97-10/02	-Fan; TH	Behr	8MV 376 728-381	233	8.91
			-Fan; Depth 103 mm		8MV 376 758-451	236	8.98
2657 K, 2657 LK	OM 542.922, OM 542.944	04/97-10/02	-Fan; TH	Behr	8MV 376 728-381	233	8.91
			-Fan; Depth 103 mm		8MV 376 758-451	236	8.98
3231 K	OM 541.920, OM 541.940	04/97-10/02	-Fan; TH	Behr	8MV 376 730-061	233	8.92
			-Fan; Depth 103 mm		8MV 376 758-451	236	8.98
3231 B	OM 541.920, OM 541.940	04/97-10/02	-Fan; TH	Behr	8MV 376 730-061	233	8.92
			-Fan; Depth 103 mm		8MV 376 758-451	236	8.98
3235	OM 541.922, OM 541.942	04/97-10/02	-Fan; TH	Behr	8MV 376 730-061	233	8.92
			-Fan; Depth 103 mm		8MV 376 758-451	236	8.98
3235 K	OM 541.922, OM 541.942	04/97-10/02	-Fan; TH	Behr	8MV 376 730-061	233	8.92
			-Fan; Depth 103 mm		8MV 376 758-451	236	8.98
3235 B	OM 541.922, OM 541.942	04/97-10/02	-Fan; TH	Behr	8MV 376 730-061	233	8.92
			-Fan; Depth 103 mm		8MV 376 758-451	236	8.98
3240	OM 541.923, OM 541.944	04/97-10/02	-Fan; TH	Behr	8MV 376 730-061	233	8.92
			-Fan; Depth 103 mm		8MV 376 758-451	236	8.98
3240 K	OM 541.923, OM 541.944	04/97-10/02	-Fan; TH	Behr	8MV 376 730-061	233	8.92
			-Fan; Depth 103 mm		8MV 376 758-451	236	8.98
3240 B	OM 541.923, OM 541.944	04/97-10/02	-Fan; TH	Behr	8MV 376 730-061	233	8.92
			-Fan; Depth 103 mm		8MV 376 758-451	236	8.98
3243	OM 541.925, OM 541.946	04/97-10/02	-Fan; TH	Behr	8MV 376 730-061	233	8.92
			-Fan; Depth 103 mm		8MV 376 758-451	236	8.98
3243 K	OM 541.925, OM 541.946	04/97-10/02	-Fan; TH	Behr	8MV 376 730-061	233	8.92
			-Fan; Depth 103 mm		8MV 376 758-451	236	8.98
3243 B	OM 541.925, OM 541.946	04/97-10/02	-Fan; TH	Behr	8MV 376 730-061	233	8.92
			-Fan; Depth 103 mm		8MV 376 758-451	236	8.98
3331	OM 541.920	04/97-10/02	-Fan; TH	Behr	8MV 376 730-061	233	8.92
			-Fan; Depth 103 mm		8MV 376 758-451	236	8.98
3331 A	OM 541.926	04/97-10/02	-Fan; TH	Behr	8MV 376 730-061	233	8.92
			-Fan; Depth 103 mm		8MV 376 758-451	236	8.98
3331 S	OM 541.920, OM 541.940	04/97-10/02	-Fan; TH	Behr	8MV 376 730-061	233	8.92
			-Fan; Depth 103 mm		8MV 376 758-451	236	8.98
3331 AS	OM 541.926, OM 541.941	04/97-10/02	-Fan; TH	Behr	8MV 376 730-061	233	8.92
			-Fan; Depth 103 mm		8MV 376 758-451	236	8.98
3331 K	OM 541.920, OM 541.940	04/97-10/02	-Fan; TH	Behr	8MV 376 730-061	233	8.92
			-Fan; Depth 103 mm		8MV 376 758-451	236	8.98
3331 AK	OM 541.926, OM 541.941	04/97-10/02	-Fan; TH	Behr	8MV 376 730-061	233	8.92
			-Fan; Depth 103 mm		8MV 376 758-451	236	8.98
3331 B	OM 541.920, OM 541.940	04/97-10/02	-Fan; TH	Behr	8MV 376 730-061	233	8.92
			-Fan; Depth 103 mm		8MV 376 758-451	236	8.98
3335	OM 541.922	04/97-10/02	-Fan; TH	Behr	8MV 376 730-061	233	8.92
			-Fan; Depth 103 mm		8MV 376 758-451	236	8.98
3335 S	OM 541.922	04/97-10/02	-Fan; TH	Behr	8MV 376 730-061	233	8.92
			-Fan; Depth 103 mm		8MV 376 758-451	236	8.98
3335 K	OM 541.922, OM 541.942	04/97-10/02	-Fan; TH	Behr	8MV 376 730-061	233	8.92
			-Fan; Depth 103 mm		8MV 376 758-451	236	8.98
3335 B	OM 541.922, OM 541.942	04/97-10/02	-Fan; TH	Behr	8MV 376 730-061	233	8.92
			-Fan; Depth 103 mm		8MV 376 758-451	236	8.98
3340	OM 541.923	04/97-10/02	-Fan; TH	Behr	8MV 376 730-061	233	8.92
			-Fan; Depth 103 mm		8MV 376 758-451	236	8.98
3340 A	OM 541.924	04/97-10/02	-Fan; TH	Behr	8MV 376 730-061	233	8.92
			-Fan; Depth 103 mm		8MV 376 758-451	236	8.98
3340 S	OM 541.923	04/97-10/02	-Fan; TH	Behr	8MV 376 730-061	233	8.92
			-Fan; Depth 103 mm		8MV 376 758-451	236	8.98
3340 AS	OM 541.924, OM 541.945	04/97-10/02	-Fan; TH	Behr	8MV 376 730-061	233	8.92
			-Fan; Depth 103 mm		8MV 376 758-451	236	8.98
3340 K	OM 541.923, OM 541.944	04/97-10/02	-Fan; TH	Behr	8MV 376 730-061	233	8.92
			-Fan; Depth 103 mm		8MV 376 758-451	236	8.98
3340 AK	OM 541.924, OM 541.945	04/97-10/02	-Fan; TH	Behr	8MV 376 730-061	233	8.92
			-Fan; Depth 103 mm		8MV 376 758-451	236	8.98
3340 B	OM 541.923, OM 541.944, OM 541.923	04/97-10/02	-Fan; TH	Behr	8MV 376 730-061	233	8.92
			-Fan; Depth 103 mm		8MV 376 758-451	236	8.98
3343	OM 541.925	04/97-10/02	-Fan; TH	Behr	8MV 376 730-061	233	8.92
			-Fan; Depth 103 mm		8MV 376 758-451	236	8.98
3343 B	OM 541.925	04/97-10/02	-Fan; TH	Behr	8MV 376 730-061	233	8.92
			-Fan; Depth 103 mm		8MV 376 758-451	236	8.98
3343 S	OM 541.925, OM 541.946	04/97-10/02	-Fan; TH	Behr	8MV 376 730-061	233	8.92
			-Fan; Depth 103 mm		8MV 376 758-451	236	8.98
3343 AS	OM 541.921, OM 541.947	04/97-10/02	-Fan; TH	Behr	8MV 376 730-061	233	8.92
			-Fan; Depth 103 mm		8MV 376 758-451	236	8.98

Kondensator-/Kühlmittelkühler-Lüfter, Visco®
 Condenser-radiator fans, Visco®
 Groupes Moto-Ventilateur (GMV)
 de condenseur ou radiateur, Visco®
 Ventiladores del condensador/radiador, Visco®
 Ventole per condensatore-radiatore, Visco®

Condensator-/Radiateur-ventilatoren, Visco®
 Вентилятор конденсатора/радиатора
 охлаждающей жидкости, Visco®
 Kondensatör/soğutucu madde radyatörü fanı,
 Visco®
 Wentylatory skraplacza/chłodnicy, Visco®

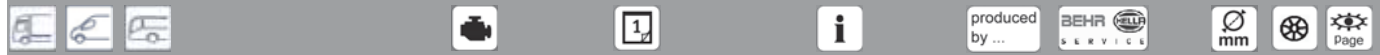


S E R V I C E



Mercedes-Benz

Actros		04/96-10/02					
3343 K	OM 541.925, OM 541.946	04/97-10/02	-Fan; TH -Fan; Depth 103 mm	Behr	8MV 376 730-061 8MV 376 758-451	233 236	8.92 8.98
3343 AK	OM 541.921, OM 541.947	04/97-10/02	-Fan; TH -Fan; Depth 103 mm	Behr	8MV 376 730-061 8MV 376 758-451	233 236	8.92 8.98
3346	OM 541.948	04/97-10/02	-Fan; Depth 103 mm		8MV 376 758-451	236	8.98
3348	OM 542.921	04/97-10/02	-Fan; TH -Fan; TH -Fan; Depth 103 mm	Behr Behr	8MV 376 729-481 8MV 376 730-061 8MV 376 758-451	233 233 236	8.91 8.92 8.98
3348 S	OM 542.921	04/97-10/02	-Fan; TH -Fan; TH -Fan; Depth 103 mm	Behr Behr	8MV 376 729-481 8MV 376 730-061 8MV 376 758-451	233 233 236	8.91 8.92 8.98
3348 AS	OM 542.925	04/97-10/02	-Fan; TH -Fan; Depth 103 mm	Behr	8MV 376 730-061 8MV 376 758-451	233 236	8.92 8.98
3348 K	OM 542.921, OM 542.940	04/97-10/02	-Fan; TH -Fan; TH -Fan; Depth 103 mm	Behr Behr	8MV 376 729-481 8MV 376 730-061 8MV 376 758-451	233 233 236	8.91 8.92 8.98
3348 AK	OM 542.925	04/97-10/02	-Fan; TH -Fan; Depth 103 mm	Behr	8MV 376 730-061 8MV 376 758-451	233 236	8.92 8.98
3353	OM 542.920	04/97-10/02	-Fan; TH -Fan; Depth 103 mm	Behr	8MV 376 728-381 8MV 376 758-451	233 236	8.91 8.98
3353 S	OM 542.920, OM 542.942	04/97-10/02	-Fan; TH -Fan; Depth 103 mm	Behr	8MV 376 728-381 8MV 376 758-451	233 236	8.91 8.98
3353 AS	OM 542.920, OM 542.926, OM 542.943	04/97-10/02	-Fan; TH -Fan; Depth 103 mm	Behr	8MV 376 728-381 8MV 376 758-451	233 236	8.91 8.98
3357	OM 542.922	04/97-10/02	-Fan; TH -Fan; Depth 103 mm	Behr	8MV 376 728-381 8MV 376 758-451	233 236	8.91 8.98
3357 S	OM 542.922, OM 542.944	04/97-10/02	-Fan; TH -Fan; Depth 103 mm	Behr	8MV 376 728-381 8MV 376 758-451	233 236	8.91 8.98
4140 K	OM 541.923, OM 541.944, OM 541.924, OM 541.945	04/97-10/02	-Fan; TH -Fan; Depth 103 mm	Behr	8MV 376 730-061 8MV 376 758-451	233 236	8.92 8.98
4140 AK	OM 541.924, OM 541.945	04/97-10/02	-Fan; TH -Fan; Depth 103 mm	Behr	8MV 376 730-061 8MV 376 758-451	233 236	8.92 8.98
4140 B	OM 541.923, OM 541.944	04/97-10/02	-Fan; TH -Fan; Depth 103 mm	Behr	8MV 376 730-061 8MV 376 758-451	233 236	8.92 8.98
4143 K	OM 541.925, OM 541.946, OM 541.921, OM 541.947	04/97-10/02	-Fan; TH -Fan; Depth 103 mm	Behr	8MV 376 730-061 8MV 376 758-451	233 236	8.92 8.98
4143 AK	OM 541.921, OM 541.947	04/97-10/02	-Fan; TH -Fan; Depth 103 mm	Behr	8MV 376 730-061 8MV 376 758-451	233 236	8.92 8.98
4148 K	OM 542.921	04/97-10/02	-Fan; TH -Fan; TH -Fan; Depth 103 mm	Behr Behr	8MV 376 729-481 8MV 376 730-061 8MV 376 758-451	233 233 236	8.91 8.92 8.98
	OM 542.925	04/97-10/02	-Fan; TH -Fan; Depth 103 mm	Behr	8MV 376 730-061 8MV 376 758-451	233 236	8.92 8.98
4148 AK	OM 542.925	04/97-10/02	-Fan; TH -Fan; Depth 103 mm	Behr	8MV 376 730-061 8MV 376 758-451	233 236	8.92 8.98
Actros MP2 / MP3		10/02-					
1832, L, LL	OM 541.940, OM 541.970	04/03-	-Fan; TH EL -Fan; Depth 103 mm	Behr Behr	8MV 376 730-061 8MV 376 757-461 8MV 376 758-451	233 260 236	8.92 8.97 8.98
1832 LS, LLS	OM 541.940, OM 541.970	04/03-	-Fan; TH EL -Fan; Depth 103 mm	Behr Behr	8MV 376 730-061 8MV 376 757-461 8MV 376 758-451	233 260 236	8.92 8.97 8.98
1832 K	OM 541.940, OM 541.970, OM 541.996	04/03-	-Fan; TH EL -Fan; Depth 103 mm	Behr Behr	8MV 376 730-061 8MV 376 757-461 8MV 376 758-451	233 260 236	8.92 8.97 8.98
1832 AK	OM 541.940, OM 541.971, OM 541.997	04/03-	-Fan; TH EL -Fan; Depth 103 mm	Behr Behr	8MV 376 730-061 8MV 376 757-461 8MV 376 758-451	233 260 236	8.92 8.97 8.98
1836, L, LL	OM 541.942	04/03-	-Fan; TH -Fan; Depth 103 mm	Behr	8MV 376 730-061 8MV 376 758-451	233 236	8.92 8.98
1836 LS, LLS	OM 541.942	04/03-	-Fan; TH -Fan; Depth 103 mm	Behr	8MV 376 730-061 8MV 376 758-451	233 236	8.92 8.98
1836 A	OM 541.943		-Fan; Depth 103 mm		8MV 376 758-451	236	8.98
1836 K	OM 541.942, OM 541.972, OM 541.998	04/03-	-Fan; TH -Fan; Depth 103 mm	Behr	8MV 376 730-061 8MV 376 758-451	233 236	8.92 8.98
1836 AK	OM 541.942, OM 541.999	04/03-	-Fan; TH -Fan; Depth 103 mm	Behr	8MV 376 730-061 8MV 376 758-451	233 236	8.92 8.98
1841, L, LL	OM 541.944, OM 541.974	04/03-	-Fan; TH -Fan; Depth 103 mm	Behr	8MV 376 730-061 8MV 376 758-451	233 236	8.92 8.98
1841 A	OM 541.944, OM 541.974		-Fan; Depth 103 mm		8MV 376 758-451	236	8.98
1841 LS, LLS	OM 541.944, OM 541.974	04/03-	-Fan; TH -Fan; Depth 103 mm	Behr	8MV 376 730-061 8MV 376 758-451	233 236	8.92 8.98
1841 L, LL	OM 541.944, OM 541.974	04/03-	-Fan; TH -Fan; Depth 103 mm	Behr	8MV 376 730-061 8MV 376 758-451	233 236	8.92 8.98
1841 K	OM 541.944, OM 541.974, OM 541.990	04/03-	-Fan; TH -Fan; Depth 103 mm	Behr	8MV 376 730-061 8MV 376 758-451	233 236	8.92 8.98
1841 AK	OM 541.991	04/03-	-Fan; Depth 103 mm		8MV 376 758-451	236	8.98
1844, L, LL	OM 541.946, OM 541.976	04/03-	-Fan; TH EL -Fan; Depth 103 mm	Behr Behr	8MV 376 730-061 8MV 376 757-461 8MV 376 758-451	233 260 236	8.92 8.97 8.98
1844 LS, LLS	OM 541.946, OM 541.976	04/03-	-Fan; TH EL -Fan; Depth 103 mm	Behr Behr	8MV 376 730-061 8MV 376 757-461 8MV 376 758-451	233 260 236	8.92 8.97 8.98
1844 A	OM 541.946, OM 541.976	04/03-	EL -Fan; Depth 103 mm	Behr	8MV 376 757-461 8MV 376 758-451	260 236	8.97 8.98



Mercedes-Benz

Actros MP2 / MP3		10/02-					
1844 K	OM 541.925, OM 541.946, OM 541.976, OM 541.992	04/03-	-Fan; TH	Behr	8MV 376 730-061	233	8.92
			EL	Behr	8MV 376 757-461	260	8.97
			-Fan; Depth 103 mm		8MV 376 758-451	236	8.98
1844 AK	OM 541.921, OM 541.946, OM 541.947, OM 541.993	04/03-	-Fan; TH	Behr	8MV 376 730-061	233	8.92
			-Fan; Depth 103 mm		8MV 376 758-451	236	8.98
1846, L, LL	OM 541.948, OM 541.980	04/03-	EL	Behr	8MV 376 757-461	260	8.97
			-Fan; Depth 103 mm		8MV 376 758-451	236	8.98
1846 LS, LLS	OM 541.948, OM 541.980	04/03-	EL	Behr	8MV 376 757-461	260	8.97
			-Fan; Depth 103 mm		8MV 376 758-451	236	8.98
1846 K	OM 541.948, OM 541.980, OM 541.994	04/03-	EL	Behr	8MV 376 757-461	260	8.97
			-Fan; Depth 103 mm		8MV 376 758-451	236	8.98
1846 AK	OM 541.948, OM 541.949, OM 541.981, OM 541.995	04/03-	-Fan; TH	Behr	8MV 376 729-481	233	8.91
			-Fan; Depth 103 mm		8MV 376 758-451	236	8.98
1848, L, LL	OM 541.948, OM 541.978 OM 542.921	04/03-	-Fan; Depth 103 mm		8MV 376 758-451	236	8.98
		04/03-	-Fan; TH	Behr	8MV 376 729-481	233	8.91
1848, LS, LLS	OM 541.948, OM 541.978	04/03-	-Fan; Depth 103 mm		8MV 376 758-451	236	8.98
			-Fan; TH	Behr	8MV 376 729-481	233	8.91
1848 S, LS	OM 542.921	04/03-	-Fan; Depth 103 mm		8MV 376 758-451	236	8.98
			-Fan; TH	Behr	8MV 376 729-481	233	8.91
1848 K	OM 541.948, OM 541.978 OM 542.921, OM 542.940	04/03-	-Fan; Depth 103 mm		8MV 376 758-451	236	8.98
		04/03-	-Fan; TH	Behr	8MV 376 729-481	233	8.91
1848 A	OM 541.978	04/03-	-Fan; Depth 103 mm		8MV 376 758-451	236	8.98
			-Fan; TH	Behr	8MV 376 728-381	233	8.91
1850, 1851, L, LL	OM 542.940, OM 542.960	04/03-	-Fan; TH	Behr	8MV 376 729-481	233	8.91
			-Fan; TH	Behr	8MV 376 729-481	233	8.91
			-Fan; Depth 103 mm		8MV 376 758-451	236	8.98
1850, 1851 LS, LLS	OM 542.940, OM 542.960	04/03-	-Fan; TH	Behr	8MV 376 728-381	233	8.91
			-Fan; TH	Behr	8MV 376 729-481	233	8.91
			-Fan; Depth 103 mm		8MV 376 758-451	236	8.98
1850, 1851 K	OM 542.940, OM 542.960	04/03-	-Fan; TH	Behr	8MV 376 728-381	233	8.91
			-Fan; TH	Behr	8MV 376 729-481	233	8.91
			-Fan; Depth 103 mm		8MV 376 758-451	236	8.98
1850, 1851 AK	OM 542.940, OM 542.941, OM 542.960, OM 542.961	04/03-	-Fan; TH	Behr	8MV 376 728-381	233	8.91
			-Fan; TH	Behr	8MV 376 729-481	233	8.91
			-Fan; Depth 103 mm		8MV 376 758-451	236	8.98
1851 A	OM 542.940, OM 542.941	04/03-	-Fan; TH	Behr	8MV 376 728-381	233	8.91
			-Fan; TH	Behr	8MV 376 729-481	233	8.91
			-Fan; Depth 103 mm		8MV 376 758-451	236	8.98
1854, L	OM 542.942, OM 542.962	04/03-	-Fan; TH	Behr	8MV 376 728-381	233	8.91
			-Fan; TH	Behr	8MV 376 729-481	233	8.91
			-Fan; Depth 103 mm		8MV 376 758-451	236	8.98
1854 LS	OM 542.942	04/03-	-Fan; TH	Behr	8MV 376 728-381	233	8.91
			-Fan; TH	Behr	8MV 376 729-481	233	8.91
			-Fan; Depth 103 mm		8MV 376 758-451	236	8.98
1855, L, LL		06/08-	-Fan; TH	Behr	8MV 376 728-381	233	8.91
			-Fan; Depth 103 mm		8MV 376 758-451	236	8.98
1855 LS, LLS		06/08-	-Fan; TH	Behr	8MV 376 728-381	233	8.91
			-Fan; Depth 103 mm		8MV 376 758-451	236	8.98
1858, L	OM 542.944	04/03-	-Fan; TH	Behr	8MV 376 728-381	233	8.91
			-Fan; TH	Behr	8MV 376 729-481	233	8.91
			-Fan; Depth 103 mm		8MV 376 758-451	236	8.98
1858 LS	OM 542.944	10/02-	-Fan; TH	Behr	8MV 376 728-381	233	8.91
			-Fan; TH	Behr	8MV 376 729-481	233	8.91
			-Fan; Depth 103 mm		8MV 376 758-451	236	8.98
1860 L, LL	OM 542.964	05/05-	-Fan; TH	Behr	8MV 376 728-381	233	8.91
			-Fan; Depth 103 mm		8MV 376 758-451	236	8.98
1860 LS	OM 542.964	06/08-	-Fan; TH	Behr	8MV 376 728-381	233	8.91
			-Fan; Depth 103 mm		8MV 376 758-451	236	8.98
1861 LS	OM 542.958	05/05-	-Fan; Depth 103 mm		8MV 376 758-451	236	8.98
			-Fan; TH	Behr	8MV 376 730-061	233	8.92
2032	OM 541.920, OM 541.940	04/03-	-Fan; Depth 103 mm		8MV 376 758-451	236	8.98
			-Fan; TH	Behr	8MV 376 730-061	233	8.92
2032 A, AE	OM 541.926, OM 541.940, OM 541.941	04/03-	-Fan; TH	Behr	8MV 376 730-061	233	8.92
			-Fan; Depth 103 mm		8MV 376 758-451	236	8.98
2032 S	OM 541.920, OM 541.940	04/03-	-Fan; TH	Behr	8MV 376 730-061	233	8.92
			-Fan; Depth 103 mm		8MV 376 758-451	236	8.98
2032 AS	OM 541.926, OM 541.941	04/03-	-Fan; TH	Behr	8MV 376 730-061	233	8.92
			-Fan; Depth 103 mm		8MV 376 758-451	236	8.98
2032 K	OM 541.920, OM 541.940, OM 541.970, OM 541.996	04/03-	-Fan; TH	Behr	8MV 376 730-061	233	8.92
			-Fan; Depth 103 mm		8MV 376 758-451	236	8.98
2032 AK	OM 541.920, OM 541.926, OM 541.940, OM 541.941, OM 541.997	04/03-	-Fan; TH	Behr	8MV 376 730-061	233	8.92
			-Fan; Depth 103 mm		8MV 376 758-451	236	8.98
2036	OM 541.922, OM 541.942	04/03-	-Fan; TH	Behr	8MV 376 730-061	233	8.92
			-Fan; Depth 103 mm		8MV 376 758-451	236	8.98
2036 A, AE	OM 541.927, OM 541.942, OM 541.943	04/03-	-Fan; TH	Behr	8MV 376 730-061	233	8.92
			-Fan; Depth 103 mm		8MV 376 758-451	236	8.98
2036 K	OM 541.922, OM 541.942, OM 541.972, OM 541.998	04/03-	-Fan; Depth 103 mm		8MV 376 758-451	236	8.98
			-Fan; Depth 103 mm		8MV 376 758-451	236	8.98
2036 AK	OM 541.927, OM 541.942, OM 541.943, OM 541.999	04/03-	-Fan; Depth 103 mm		8MV 376 758-451	236	8.98
			-Fan; TH	Behr	8MV 376 730-061	233	8.92
2036 S	OM 541.942, OM 541.972	04/03-	-Fan; TH	Behr	8MV 376 730-061	233	8.92
			EL	Behr	8MV 376 757-461	260	8.97
			-Fan; Depth 103 mm		8MV 376 758-451	236	8.98
2036 AS	OM 541.943, OM 541.927	04/03-	-Fan; TH	Behr	8MV 376 730-061	233	8.92
			-Fan; Depth 103 mm		8MV 376 758-451	236	8.98
2040	OM 541.923, OM 541.944	10/02-	-Fan; Depth 103 mm		8MV 376 758-451	236	8.98
			-Fan; Depth 103 mm		8MV 376 758-451	236	8.98

Kondensator-/Kühlmittelkühler-Lüfter, Visco®
 Condenser-radiator fans, Visco®
 Groupes Moto-Ventilateur (GMV)
 de condenseur ou radiateur, Visco®
 Ventiladores del condensador/radiador, Visco®
 Ventole per condensatore-radiatore, Visco®

Condensator-/Radiateur-ventilatoren, Visco®
 Вентилятор конденсатора/радиатора
 охлаждающей жидкости, Visco®
 Kondensatör/soğutucu madde radyatörü fanı,
 Visco®
 Wentylatory skraplacza/chłodnicy, Visco®



BEHR **HELLA**
 SERVICE

Icons: Truck, Fan, Car, Engine, Information, Produced by, BEHR HELLA SERVICE, mm, Wheel, Page

Mercedes-Benz

Actros MP2 / MP3

10/02-

2041	OM 541.944, OM 541.974	04/03-	-Fan; TH -Fan; Depth 103 mm	Behr	8MV 376 730-061 8MV 376 758-451	233 236	8.92 8.98
2041 K	OM 541.923, OM 541.944, OM 541.974, OM 541.990	04/03-	-Fan; TH -Fan; Depth 103 mm	Behr	8MV 376 730-061 8MV 376 758-451	233 236	8.92 8.98
2041 AK	OM 541.924, OM 541.944, OM 541.945, OM 541.991	04/03-	-Fan; TH -Fan; Depth 103 mm	Behr	8MV 376 730-061 8MV 376 758-451	233 236	8.92 8.98
2041 S	OM 541.923, OM 541.944, OM 541.974	04/03-	-Fan; TH -Fan; Depth 103 mm	Behr	8MV 376 730-061 8MV 376 758-451	233 236	8.92 8.98
2041 AS	OM 541.924	04/03-	-Fan; TH -Fan; Depth 103 mm	Behr	8MV 376 730-061 8MV 376 758-451	233 236	8.92 8.98
2044	OM 541.946, OM 541.976	04/03-	-Fan; TH EL -Fan; Depth 103 mm	Behr Behr	8MV 376 730-061 8MV 376 757-461 8MV 376 758-451	233 260 236	8.92 8.97 8.98
2044 S	OM 541.925, OM 541.946, OM 541.976	04/03-	-Fan; TH EL -Fan; Depth 103 mm	Behr Behr	8MV 376 730-061 8MV 376 757-461 8MV 376 758-451	233 260 236	8.92 8.97 8.98
2044 AS	OM 541.921, OM 541.947	04/03-	-Fan; TH -Fan; Depth 103 mm	Behr	8MV 376 730-061 8MV 376 758-451	233 236	8.92 8.98
2044 K	OM 541.925, OM 541.946, OM 541.976, OM 541.992	04/03-	-Fan; Depth 103 mm		8MV 376 758-451	236	8.98
2044 AK	OM 541.921, OM 541.947, OM 541.993	04/03-	-Fan; Depth 103 mm		8MV 376 758-451	236	8.98
2046	OM 541.948, OM 541.980	04/03-	-Fan; TH EL -Fan; Depth 103 mm	Behr Behr	8MV 376 730-061 8MV 376 757-461 8MV 376 758-451	233 260 236	8.92 8.97 8.98
2046 S	OM 541.948, OM 541.980	04/03-	EL -Fan; Depth 103 mm	Behr	8MV 376 757-461 8MV 376 758-451	260 236	8.97 8.98
2046 K	OM 541.948, OM 541.980, OM 541.994	04/03-	-Fan; Depth 103 mm		8MV 376 758-451	236	8.98
2048		06/08-	-Fan; Depth 103 mm		8MV 376 758-451	236	8.98
2048 S		06/08-	-Fan; Depth 103 mm		8MV 376 758-451	236	8.98
2048 AS	OM 542.925	04/03-	-Fan; Depth 103 mm		8MV 376 758-451	236	8.98
2048 K	OM 541.978	04/03-	-Fan; Depth 103 mm		8MV 376 758-451	236	8.98
2050 S	OM 542.940, OM 542.941	04/03-	-Fan; TH -Fan; TH -Fan; Depth 103 mm	Behr Behr	8MV 376 728-381 8MV 376 729-481 8MV 376 758-451	233 233 236	8.91 8.91 8.98
2051 S		06/08-	-Fan; TH -Fan; Depth 103 mm	Behr	8MV 376 728-381 8MV 376 758-451	233 236	8.91 8.98
2051 AS	OM 542.940, OM 542.960	04/03-	-Fan; TH -Fan; TH -Fan; Depth 103 mm	Behr Behr	8MV 376 728-381 8MV 376 729-481 8MV 376 758-451	233 233 236	8.91 8.91 8.98
2054 S	OM 542.942	04/03-	-Fan; Depth 103 mm		8MV 376 758-451	236	8.98
2055 S		06/08-	-Fan; TH -Fan; Depth 103 mm	Behr	8MV 376 728-381 8MV 376 758-451	233 236	8.91 8.98
2432 LS	OM 541.970, OM 541.996	06/08-	-Fan; Depth 103 mm		8MV 376 758-451	236	8.98
2436 LS	OM 541.972, OM 541.998	06/08-	-Fan; Depth 103 mm		8MV 376 758-451	236	8.98
2441 LS	OM 541.974, OM 541.990	06/08-	-Fan; Depth 103 mm		8MV 376 758-451	236	8.98
2444 LS	OM 541.976, OM 541.992	06/08-	-Fan; Depth 103 mm		8MV 376 758-451	236	8.98
2446 LS	OM 541.980, OM 541.994	06/08-	-Fan; Depth 103 mm		8MV 376 758-451	236	8.98
2448 LS	OM 541.978	06/08-	-Fan; Depth 103 mm		8MV 376 758-451	236	8.98
2532, L, LL	OM 541.920, OM 541.940, OM 541.970, OM 541.996	04/03-	-Fan; TH -Fan; Depth 103 mm	Behr	8MV 376 730-061 8MV 376 758-451	233 236	8.92 8.98
2532 LS	OM 541.920, OM 541.940, OM 541.970	04/03-	-Fan; Depth 103 mm		8MV 376 758-451	236	8.98
2536, L, LL	OM 541.922, OM 541.942, OM 541.943, OM 541.972, OM 541.998	04/03-	-Fan; TH -Fan; Depth 103 mm	Behr	8MV 376 730-061 8MV 376 758-451	233 236	8.92 8.98
2536 LS	OM 541.922, OM 541.942, OM 541.943, OM 541.972	04/03-	-Fan; Depth 103 mm		8MV 376 758-451	236	8.98
2541, L, LL	OM 541.923, OM 541.944, OM 541.974, OM 541.990	04/03-	-Fan; TH -Fan; Depth 103 mm	Behr	8MV 376 730-061 8MV 376 758-451	233 236	8.92 8.98
2541 LS	OM 541.923, OM 541.944 OM 541.974	04/03- 06/08-	-Fan; Depth 103 mm -Fan; Depth 103 mm		8MV 376 758-451 8MV 376 758-451	236 236	8.98 8.98
2544, L, LL	OM 541.925, OM 541.946, OM 541.976, OM 541.992	04/03-	-Fan; TH EL -Fan; Depth 103 mm	Behr Behr	8MV 376 730-061 8MV 376 757-461 8MV 376 758-451	233 260 236	8.92 8.97 8.98
2544 LS	OM 541.925, OM 541.946, OM 541.976	04/03-	EL -Fan; Depth 103 mm	Behr	8MV 376 757-461 8MV 376 758-451	260 236	8.97 8.98
2546 LS	OM 541.948, OM 541.980	04/03-	EL -Fan; Depth 103 mm	Behr	8MV 376 757-461 8MV 376 758-451	260 236	8.97 8.98
2548 LS	OM 541.948, OM 541.978	04/03- 06/08-	-Fan; Depth 103 mm -Fan; Depth 103 mm		8MV 376 758-451 8MV 376 758-451	236 236	8.98 8.98
2550, LS	OM 542.940	04/03-	-Fan; Depth 103 mm		8MV 376 758-451	236	8.98
2550 LS	OM 542.940	04/03-	-Fan; Depth 103 mm		8MV 376 758-451	236	8.98
2551, L, LL	OM 542.960	04/03-	-Fan; TH -Fan; Depth 103 mm	Behr	8MV 376 728-381 8MV 376 758-451	233 236	8.91 8.98
2551 LS	OM 542.960	04/03-	-Fan; TH -Fan; Depth 103 mm	Behr	8MV 376 728-381 8MV 376 758-451	233 236	8.91 8.98
2554, L	OM 542.942	04/03-	-Fan; Depth 103 mm		8MV 376 758-451	236	8.98
2554 LS	OM 542.942	04/03-	-Fan; Depth 103 mm		8MV 376 758-451	236	8.98
2555, L, LL	OM 542.962	04/03-	-Fan; TH -Fan; Depth 103 mm	Behr	8MV 376 728-381 8MV 376 758-451	233 236	8.91 8.98



Mercedes-Benz

Actros MP2 / MP3

10/02-

2555 LS	OM 542.962	09/05-	-Fan; TH -Fan; Depth 103 mm	Behr	8MV 376 728-381 8MV 376 758-451	233 236	8.91 8.98
2558, L	OM 542.944	04/03-	-Fan; Depth 103 mm		8MV 376 758-451	236	8.98
2560, L, LL	OM 542.964	04/03-	-Fan; TH -Fan; Depth 103 mm	Behr	8MV 376 728-381 8MV 376 758-451	233 236	8.91 8.98
2632, L, LL	OM 541.940, OM 541.970, OM 541.996	04/03-	-Fan; TH EL -Fan; Depth 103 mm	Behr Behr	8MV 376 730-061 8MV 376 757-461 8MV 376 758-451	233 260 236	8.92 8.97 8.98
2632 LS	OM 541.940, OM 541.970, OM 541.996	04/03-	-Fan; TH -Fan; Depth 103 mm	Behr	8MV 376 730-061 8MV 376 758-451	233 236	8.92 8.98
2632 K, LK	OM 541.940, OM 541.970, OM 541.996	04/03-	-Fan; TH EL -Fan; Depth 103 mm	Behr Behr	8MV 376 730-061 8MV 376 757-461 8MV 376 758-451	233 260 236	8.92 8.97 8.98
2632 B	OM 541.940, OM 541.970, OM 541.996	04/03-	EL -Fan; Depth 103 mm	Behr	8MV 376 757-461 8MV 376 758-451	260 236	8.97 8.98
2636, L, LL	OM 541.942, OM 541.972, OM 541.998	04/03-	-Fan; TH -Fan; Depth 103 mm	Behr	8MV 376 730-061 8MV 376 758-451	233 236	8.92 8.98
2636 LS	OM 541.942, OM 541.972, OM 541.998	04/03-	-Fan; TH EL -Fan; Depth 103 mm	Behr Behr	8MV 376 730-061 8MV 376 757-461 8MV 376 758-451	233 260 236	8.92 8.97 8.98
2636 K, LK	OM 541.942, OM 541.972, OM 541.998	04/03-	-Fan; TH EL -Fan; Depth 103 mm	Behr Behr	8MV 376 730-061 8MV 376 757-461 8MV 376 758-451	233 260 236	8.92 8.97 8.98
2636 B	OM 541.942, OM 541.972, OM 541.998	04/03-	EL -Fan; Depth 103 mm	Behr	8MV 376 757-461 8MV 376 758-451	260 236	8.97 8.98
2641, L, LL	OM 541.944, OM 541.974, OM 541.990	04/03-	-Fan; TH -Fan; Depth 103 mm	Behr	8MV 376 730-061 8MV 376 758-451	233 236	8.92 8.98
2641 S, LS	OM 541.944, OM 541.974, OM 541.990	04/03-	-Fan; TH -Fan; Depth 103 mm	Behr	8MV 376 730-061 8MV 376 758-451	233 236	8.92 8.98
2641 K, LK	OM 541.944, OM 541.974, OM 541.990	04/03-	-Fan; TH -Fan; Depth 103 mm	Behr	8MV 376 730-061 8MV 376 758-451	233 236	8.92 8.98
2641 B	OM 541.944, OM 541.974, OM 541.990	04/03-	-Fan; Depth 103 mm		8MV 376 758-451	236	8.98
2644, L, LL	OM 541.946, OM 541.976, OM 541.992	04/03-	-Fan; TH EL -Fan; Depth 103 mm	Behr Behr	8MV 376 730-061 8MV 376 757-461 8MV 376 758-451	233 260 236	8.92 8.97 8.98
2644 S, LS	OM 541.925, OM 541.946, OM 541.976, OM 541.992	04/03-	-Fan; TH -Fan; Depth 103 mm	Behr	8MV 376 730-061 8MV 376 758-451	233 236	8.92 8.98
2644 K, LK	OM 541.946, OM 541.976, OM 541.992	04/03-	-Fan; TH EL -Fan; Depth 103 mm	Behr Behr	8MV 376 730-061 8MV 376 757-461 8MV 376 758-451	233 260 236	8.92 8.97 8.98
2644 B	OM 541.946, OM 541.976, OM 541.992	04/03-	EL -Fan; Depth 103 mm	Behr	8MV 376 757-461 8MV 376 758-451	260 236	8.97 8.98
2646, L, LL	OM 541.948, OM 541.980, OM 541.994	04/03-	EL -Fan; Depth 103 mm	Behr	8MV 376 757-461 8MV 376 758-451	260 236	8.97 8.98
2646 S, LS	OM 541.948, OM 541.980, OM 541.994	04/03-	EL -Fan; Depth 103 mm	Behr	8MV 376 757-461 8MV 376 758-451	260 236	8.97 8.98
2646 K, LK	OM 541.948, OM 541.980, OM 541.994	04/03-	EL -Fan; Depth 103 mm	Behr	8MV 376 757-461 8MV 376 758-451	260 236	8.97 8.98
2646 B	OM 541.948, OM 541.980, OM 541.994	04/03-	EL -Fan; Depth 103 mm	Behr	8MV 376 757-461 8MV 376 758-451	260 236	8.97 8.98
2648, L, LL	OM 541.948, OM 541.978	04/03-	-Fan; Depth 103 mm		8MV 376 758-451	236	8.98
2648 S, LS	OM 541.948, OM 541.978	04/03-	-Fan; Depth 103 mm		8MV 376 758-451	236	8.98
2648 K, LK	OM 541.948, OM 541.978	04/03-	-Fan; TH -Fan; Depth 103 mm	Behr	8MV 376 728-381 8MV 376 758-451	233 236	8.91 8.98
2648 B	OM 541.948, OM 541.978	04/03-	-Fan; TH -Fan; Depth 103 mm	Behr	8MV 376 728-381 8MV 376 758-451	233 236	8.91 8.98
2650, L, 2651, L, LL	OM 542.940	04/03-	-Fan; TH -Fan; TH -Fan; Depth 103 mm	Behr Behr	8MV 376 728-381 8MV 376 729-481 8MV 376 758-451	233 233 236	8.91 8.91 8.98
2650 S, LS	OM 542.940	04/03-	-Fan; TH -Fan; TH -Fan; Depth 103 mm	Behr Behr	8MV 376 728-381 8MV 376 729-481 8MV 376 758-451	233 233 236	8.91 8.91 8.98
2650 K, 2651 K, LK	OM 542.940, OM 542.960	04/03-	-Fan; TH -Fan; TH -Fan; Depth 103 mm	Behr Behr	8MV 376 728-381 8MV 376 729-481 8MV 376 758-451	233 233 236	8.91 8.91 8.98
2651 S, LS	OM 542.960	04/03-	-Fan; TH -Fan; Depth 103 mm	Behr	8MV 376 728-381 8MV 376 758-451	233 236	8.91 8.98
2654, L, 2655, L, LL	OM 542.942, OM 542.962	04/03-	-Fan; TH -Fan; TH -Fan; Depth 103 mm	Behr Behr	8MV 376 728-381 8MV 376 729-481 8MV 376 758-451	233 233 236	8.91 8.91 8.98
2654 S, LS	OM 542.920, OM 542.942	04/03-	-Fan; TH -Fan; TH -Fan; Depth 103 mm	Behr Behr	8MV 376 728-381 8MV 376 729-481 8MV 376 758-451	233 233 236	8.91 8.91 8.98
2654 K, LK, 2655 K, LK	OM 542.942, OM 542.962	04/03-	-Fan; TH -Fan; TH -Fan; Depth 103 mm	Behr Behr	8MV 376 728-381 8MV 376 729-481 8MV 376 758-451	233 233 236	8.91 8.91 8.98
2655 S, LS	OM 542.962	04/03-	-Fan; TH -Fan; Depth 103 mm	Behr	8MV 376 728-381 8MV 376 758-451	233 236	8.91 8.98
2658 L	OM 542.944	04/03-	-Fan; TH -Fan; TH -Fan; Depth 103 mm	Behr Behr	8MV 376 728-381 8MV 376 729-481 8MV 376 758-451	233 233 236	8.91 8.91 8.98
2658 LS	OM 542.944	04/03-	-Fan; TH -Fan; TH -Fan; Depth 103 mm	Behr Behr	8MV 376 728-381 8MV 376 729-481 8MV 376 758-451	233 233 236	8.91 8.91 8.98

Kondensator-/Kühlmittelkühler-Lüfter, Visco®
 Condenser-radiator fans, Visco®
 Groupes Moto-Ventilateur (GMV)
 de condenseur ou radiateur, Visco®
 Ventiladores del condensador/radiador, Visco®
 Ventole per condensatore-radiatore, Visco®

Condensator-/Radiateur-ventilatoren, Visco®
 Вентилятор конденсатора/радиатора
 охлаждающей жидкости, Visco®
 Kondensatör/soğutucu madde radyatörü fanı,
 Visco®
 Wentylatory skraplacza/chłodnicy, Visco®



BEHR **HELLA**
 SERVICE

Icons: Truck, Fan, Radiator, Information, Produced by, BEHR HELLA SERVICE, mm, Wheel, Page.

Mercedes-Benz

Actros MP2 / MP3

10/02-

2658 K, LK	OM 542.944	04/03-	-Fan; TH -Fan; TH -Fan; Depth 103 mm	Behr Behr Behr	8MV 376 728-381 8MV 376 729-481 8MV 376 758-451	233 233 236	8.91 8.91 8.98
2660 L, LL	OM 542.964	05/05-	-Fan; TH -Fan; Depth 103 mm	Behr	8MV 376 728-381 8MV 376 758-451	233 236	8.91 8.98
2660 S, LS	OM 542.964	06/08-	-Fan; TH -Fan; Depth 103 mm	Behr	8MV 376 728-381 8MV 376 758-451	233 236	8.91 8.98
2732 AE		06/08-	-Fan; Depth 103 mm		8MV 376 758-451	236	8.98
2732 AKE		06/08-	-Fan; Depth 103 mm		8MV 376 758-451	236	8.98
2736 AE		06/08-	-Fan; Depth 103 mm		8MV 376 758-451	236	8.98
2736 AKE		06/08-	-Fan; Depth 103 mm		8MV 376 758-451	236	8.98
2741 AE		06/08-	-Fan; Depth 103 mm		8MV 376 758-451	236	8.98
2741 AKE		06/08-	-Fan; Depth 103 mm		8MV 376 758-451	236	8.98
2744 AE		06/08-	-Fan; Depth 103 mm		8MV 376 758-451	236	8.98
2744 AKE		06/08-	-Fan; Depth 103 mm		8MV 376 758-451	236	8.98
2746 AE		06/08-	-Fan; Depth 103 mm		8MV 376 758-451	236	8.98
2746 AKE		06/08-	-Fan; Depth 103 mm		8MV 376 758-451	236	8.98
2748 AE		06/08-	-Fan; Depth 103 mm		8MV 376 758-451	236	8.98
2748 AKE		06/08-	-Fan; Depth 103 mm		8MV 376 758-451	236	8.98
3231 K, 3232 K	OM 541.920, OM 541.940, OM 541.970, OM 541.996	04/03-	-Fan; TH -Fan; Depth 103 mm	Behr	8MV 376 730-061 8MV 376 758-451	233 236	8.92 8.98
3232 B	OM 541.970, OM 541.996	04/03-	-Fan; Depth 103 mm		8MV 376 758-451	236	8.98
3236 L		06/08-	-Fan; Depth 103 mm		8MV 376 758-451	236	8.98
	OM 541.942	04/03-	-Fan; Depth 103 mm		8MV 376 758-451	236	8.98
3236 K	OM 541.972, OM 541.998	04/03-	-Fan; Depth 103 mm		8MV 376 758-451	236	8.98
3236 B	OM 541.972, OM 541.998	04/03-	-Fan; Depth 103 mm		8MV 376 758-451	236	8.98
3241 L	OM 541.944	06/08-	-Fan; Depth 103 mm		8MV 376 758-451	236	8.98
3241	OM 541.944, OM 541.974, OM 541.990	04/03-	-Fan; TH -Fan; Depth 103 mm	Behr	8MV 376 730-061 8MV 376 758-451	233 236	8.92 8.98
3241 K	OM 541.974, OM 541.990	04/03-	-Fan; Depth 103 mm		8MV 376 758-451	236	8.98
3241 B	OM 541.974, OM 541.990	04/03-	-Fan; Depth 103 mm		8MV 376 758-451	236	8.98
3243	OM 541.925, OM 541.946	10/02-	-Fan; Depth 103 mm		8MV 376 758-451	236	8.98
3244	OM 541.976, OM 541.992	04/03-	-Fan; Depth 103 mm		8MV 376 758-451	236	8.98
3244 K	OM 541.976, OM 541.992	04/03-	-Fan; Depth 103 mm		8MV 376 758-451	236	8.98
3244 B	OM 541.976, OM 541.992	04/03-	-Fan; Depth 103 mm		8MV 376 758-451	236	8.98
3246	OM 541.948, OM 541.980	04/03-	-Fan; Depth 103 mm		8MV 376 758-451	236	8.98
3246 B	OM 541.948, OM 541.980, OM 541.994	04/03-	-Fan; Depth 103 mm		8MV 376 758-451	236	8.98
3248, L	OM 541.978	04/03-	-Fan; Depth 103 mm		8MV 376 758-451	236	8.98
3248 K	OM 541.978	04/03-					
3248 B	OM 541.978	04/03-	-Fan; Depth 103 mm		8MV 376 758-451	236	8.98
3250	OM 542.940	04/03-	-Fan; Depth 103 mm		8MV 376 758-451	236	8.98
3255 L	OM 542.962	02/09-	-Fan; Depth 103 mm		8MV 376 758-451	236	8.98
3260 L	OM 542.964	02/09-	-Fan; Depth 103 mm		8MV 376 758-451	236	8.98
3331, 3332	OM 541.920, OM 541.940	04/03-	-Fan; TH -Fan; Depth 103 mm	Behr	8MV 376 730-061 8MV 376 758-451	233 236	8.92 8.98
3331 A, 3332 A	OM 541.920, OM 541.926, OM 541.940, OM 541.941, OM 541.971,	04/03-	-Fan; TH EL -Fan; Depth 103 mm	Behr Behr	8MV 376 730-061 8MV 376 757-461 8MV 376 758-451	233 260 236	8.92 8.97 8.98
3331 S, 3332 S	OM 541.920, OM 541.940, OM 541.970	04/03-	-Fan; TH EL -Fan; Depth 103 mm	Behr Behr	8MV 376 730-061 8MV 376 757-461 8MV 376 758-451	233 260 236	8.92 8.97 8.98
3331 AK, 3332 AK	OM 541.920, OM 541.926, OM 541.940	04/03-	-Fan; TH -Fan; Depth 103 mm	Behr	8MV 376 730-061 8MV 376 758-451	233 236	8.92 8.98
3332 AS	OM 541.941	04/03-	-Fan; Depth 103 mm		8MV 376 758-451	236	8.98
3332 K	OM 541.920, OM 541.940, OM 541.970, OM 541.996	04/03-	-Fan; TH -Fan; Depth 103 mm	Behr	8MV 376 730-061 8MV 376 758-451	233 236	8.92 8.98
3332 AK	OM 541.941, OM 541.997	04/03-	-Fan; Depth 103 mm		8MV 376 758-451	236	8.98
3332 AKE			-Fan; Depth 103 mm		8MV 376 758-451	236	8.98
3332 B	OM 541.940, OM 541.970, OM 541.996	04/03-	EL -Fan; Depth 103 mm	Behr	8MV 376 757-461 8MV 376 758-451	260 236	8.97 8.98
3336	OM 541.942, OM 541.972	04/03-	-Fan; TH EL -Fan; Depth 103 mm	Behr Behr	8MV 376 730-061 8MV 376 757-461 8MV 376 758-451	233 260 236	8.92 8.97 8.98
3336 A	OM 541.942, OM 541.943, OM 541.973, OM 541.999	04/03-	-Fan; TH EL -Fan; Depth 103 mm	Behr Behr	8MV 376 730-061 8MV 376 757-461 8MV 376 758-451	233 260 236	8.92 8.97 8.98
3336 S	OM 541.942, OM 541.972	04/03-	-Fan; TH EL -Fan; Depth 103 mm	Behr Behr	8MV 376 730-061 8MV 376 757-461 8MV 376 758-451	233 260 236	8.92 8.97 8.98
3336 AS	OM 541.943, OM 541.973	04/03-	EL -Fan; Depth 103 mm	Behr	8MV 376 757-461 8MV 376 758-451	260 236	8.97 8.98
3336 K	OM 541.942, OM 541.972, OM 541.998 OM 541.942	04/03-	-Fan; Depth 103 mm -Fan; TH -Fan; Depth 103 mm		8MV 376 758-451 Behr 8MV 376 730-061 8MV 376 758-451	236 233 236	8.98 8.92 8.98
3336 AK	OM 541.927, OM 541.943, OM 541.973, OM 541.999	04/03-	EL -Fan; Depth 103 mm	Behr	8MV 376 757-461 8MV 376 758-451	260 236	8.97 8.98
3336 AKE			-Fan; Depth 103 mm		8MV 376 758-451	236	8.98
3336 B	OM 541.942, OM 541.972, OM 541.998	04/03-	EL -Fan; Depth 103 mm	Behr	8MV 376 757-461 8MV 376 758-451	260 236	8.97 8.98
3341	OM 541.944, OM 541.974	04/03-	-Fan; TH -Fan; Depth 103 mm	Behr	8MV 376 730-061 8MV 376 758-451	233 236	8.92 8.98
3341 A	OM 541.991	04/03-	-Fan; Depth 103 mm		8MV 376 758-451	236	8.98

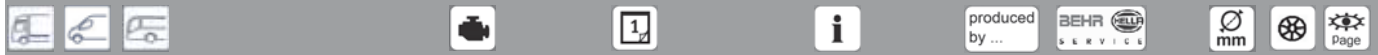


Mercedes-Benz

Actros MP2 / MP3		10/02-							
3341 S	OM 541.923, OM 541.944, OM 541.974	04/03-	-Fan; TH	Behr	8MV 376 730-061	233	8.92		
			-Fan; Depth 103 mm		8MV 376 758-451	236	8.98		
3341 AS	OM 541.945, OM 541.944, OM 541.975	04/03-	-Fan; Depth 103 mm		8MV 376 758-451	236	8.98		
3341 K	OM 541.974, OM 541.990	04/03-	-Fan; Depth 103 mm		8MV 376 758-451	236	8.98		
3341 AK	OM 541.945, OM 541.975, OM 541.991	04/03-	-Fan; Depth 103 mm		8MV 376 758-451	236	8.98		
3341 AKE			-Fan; Depth 103 mm		8MV 376 758-451	236	8.98		
3341 B	OM 541.944, OM 541.974, OM 541.990	04/03-	-Fan; Depth 103 mm		8MV 376 758-451	236	8.98		
3344	OM 541.946, OM 541.947	04/03-	-Fan; TH	Behr	8MV 376 730-061	233	8.92		
			-Fan; Depth 103 mm		8MV 376 758-451	236	8.98		
3344 A	OM 541.921, OM 541.946, OM 541.947, OM 541.977, OM 541.993	04/03-	EL	Behr	8MV 376 757-461	260	8.97		
			-Fan; Depth 103 mm		8MV 376 758-451	236	8.98		
3344 S	OM 541.946, OM 541.976	04/03-	-Fan; TH	Behr	8MV 376 730-061	233	8.92		
			EL	Behr	8MV 376 757-461	260	8.97		
			-Fan; Depth 103 mm		8MV 376 758-451	236	8.98		
3344 AS	OM 541.947, OM 541.977	04/03-	EL	Behr	8MV 376 757-461	260	8.97		
			-Fan; Depth 103 mm		8MV 376 758-451	236	8.98		
3344 K	OM 541.976, OM 541.992	04/03-	-Fan; Depth 103 mm		8MV 376 758-451	236	8.98		
3344 AK	OM 541.947, OM 541.977, OM 541.993	04/03-	EL	Behr	8MV 376 757-461	260	8.97		
			-Fan; Depth 103 mm		8MV 376 758-451	236	8.98		
3344 AKE			-Fan; Depth 103 mm		8MV 376 758-451	236	8.98		
3344 B	OM 541.976, OM 541.992	04/03-	EL	Behr	8MV 376 757-461	260	8.97		
			-Fan; Depth 103 mm		8MV 376 758-451	236	8.98		
3346 A	OM 541.949, OM 541.995	04/03-	-Fan; Depth 103 mm		8MV 376 758-451	236	8.98		
3346 AS	OM 541.949, OM 541.981	04/03-	-Fan; TH	Behr	8MV 376 729-481	233	8.91		
			EL	Behr	8MV 376 757-461	260	8.97		
			-Fan; Depth 103 mm		8MV 376 758-451	236	8.98		
3346 K	OM 541.948, OM 541.980, OM 541.994	04/03-	-Fan; Depth 103 mm		8MV 376 758-451	236	8.98		
3346 AKE			-Fan; Depth 103 mm		8MV 376 758-451	236	8.98		
3346 B	OM 541.948, OM 541.980, OM 541.994	04/03-	EL	Behr	8MV 376 757-461	260	8.97		
			-Fan; Depth 103 mm		8MV 376 758-451	236	8.98		
3348	OM 541.978	04/03-	-Fan; Depth 103 mm		8MV 376 758-451	236	8.98		
	OM 542.921	04/03-	-Fan; TH	Behr	8MV 376 729-481	233	8.91		
			-Fan; TH	Behr	8MV 376 730-061	233	8.92		
			-Fan; Depth 103 mm		8MV 376 758-451	236	8.98		
3348 A		04/03-	-Fan; Depth 103 mm		8MV 376 758-451	236	8.98		
3348 S	OM 542.921	04/03-	-Fan; TH	Behr	8MV 376 730-061	233	8.92		
			-Fan; Depth 103 mm		8MV 376 758-451	236	8.98		
3348 AS	OM 542.925	04/03-	-Fan; Depth 103 mm		8MV 376 758-451	236	8.98		
3348 K	OM 541.978	04/03-	-Fan; Depth 103 mm		8MV 376 758-451	236	8.98		
3348 AK	OM 542.925	04/03-	-Fan; Depth 103 mm		8MV 376 758-451	236	8.98		
3348 AKE			-Fan; Depth 103 mm		8MV 376 758-451	236	8.98		
3348 B	OM 541.948, OM 541.978	04/03-	-Fan; Depth 103 mm		8MV 376 758-451	236	8.98		
3350, 3351	OM 542.940, OM 542.960	04/03-	-Fan; TH	Behr	8MV 376 728-381	233	8.91		
			-Fan; TH	Behr	8MV 376 729-481	233	8.91		
			-Fan; Depth 103 mm		8MV 376 758-451	236	8.98		
3350 S	OM 542.940	06/09-	-Fan; Depth 103 mm		8MV 376 758-451	236	8.98		
3351 A	OM 542.961	06/08-	-Fan; TH	Behr	8MV 376 728-381	233	8.91		
			-Fan; Depth 103 mm		8MV 376 758-451	236	8.98		
3351 S	OM 542.940, OM 542.960	04/03-	-Fan; TH	Behr	8MV 376 728-381	233	8.91		
			-Fan; TH	Behr	8MV 376 729-481	233	8.91		
			-Fan; Depth 103 mm		8MV 376 758-451	236	8.98		
3351 AS	OM 542.941, OM 542.961	04/03-	-Fan; TH	Behr	8MV 376 728-381	233	8.91		
			-Fan; TH	Behr	8MV 376 729-481	233	8.91		
			-Fan; Depth 103 mm		8MV 376 758-451	236	8.98		
3351 K	OM 542.940, OM 542.960	04/03-	-Fan; TH	Behr	8MV 376 728-381	233	8.91		
			-Fan; Depth 103 mm		8MV 376 758-451	236	8.98		
3351 AK	OM 542.941, OM 542.961	04/03-	-Fan; TH	Behr	8MV 376 728-381	233	8.91		
			-Fan; TH	Behr	8MV 376 729-481	233	8.91		
			-Fan; Depth 103 mm		8MV 376 758-451	236	8.98		
3354, 3355	OM 542.942, OM 542.962	04/03-	-Fan; TH	Behr	8MV 376 728-381	233	8.91		
			-Fan; TH	Behr	8MV 376 729-481	233	8.91		
			-Fan; Depth 103 mm		8MV 376 758-451	236	8.98		
3355 S	OM 542.962	04/03-	-Fan; TH	Behr	8MV 376 728-381	233	8.91		
			-Fan; Depth 103 mm		8MV 376 758-451	236	8.98		
3355 AS	OM 542.963	04/03-	-Fan; TH	Behr	8MV 376 728-381	233	8.91		
			-Fan; Depth 103 mm		8MV 376 758-451	236	8.98		
3358	OM 542.944	04/03-	-Fan; Depth 103 mm		8MV 376 758-451	236	8.98		
3358 K		04/03-	-Fan; Depth 103 mm		8MV 376 758-451	236	8.98		
3360		04/03-	-Fan; TH	Behr	8MV 376 728-381	233	8.91		
			-Fan; Depth 103 mm		8MV 376 758-451	236	8.98		
3550 S	OM 542.940	06/09-	-Fan; Depth 103 mm		8MV 376 758-451	236	8.98		
4036 K		06/09-	-Fan; Depth 103 mm		8MV 376 758-451	236	8.98		
4140 K	OM 541.923, OM 541.944, OM 541.923, OM 541.924, OM 541.944, OM 541.945	04/03-	-Fan; TH	Behr	8MV 376 730-061	233	8.92		
			-Fan; Depth 103 mm		8MV 376 758-451	236	8.98		
4140 AK	OM 541.923, OM 541.924, OM 541.944, OM 541.945	04/03-	-Fan; TH	Behr	8MV 376 730-061	233	8.92		
			-Fan; Depth 103 mm		8MV 376 758-451	236	8.98		
4141 K	OM 541.974, OM 541.990, OM 541.991	04/03-	-Fan; Depth 103 mm		8MV 376 758-451	236	8.98		
4141 AK	OM 541.991	04/03-	-Fan; Depth 103 mm		8MV 376 758-451	236	8.98		
4141 B	OM 541.974, OM 541.990	04/03-	-Fan; Depth 103 mm		8MV 376 758-451	236	8.98		

Kondensator-/Kühlmittelkühler-Lüfter, Visco®
 Condenser-radiator fans, Visco®
 Groupes Moto-Ventilateur (GMV)
 de condenseur ou radiateur, Visco®
 Ventiladores del condensador/radiador, Visco®
 Ventole per condensatore-radiatore, Visco®

Condensator-/Radiateur-ventilatoren, Visco®
 Вентилятор конденсатора/радиатора
 охлаждающей жидкости, Visco®
 Kondensatör/soğutucu madde radyatörü fanı,
 Visco®
 Wentylatory skraplacza/chłodnicy, Visco®



Mercedes-Benz

Actros MP2 / MP3		10/02-						
4144 K	OM 541.925, OM 541.946, OM 541.976	04/03-	-Fan; TH	Behr	8MV 376 730-061	233	8.92	
			EL	Behr	8MV 376 757-461	260	8.97	
			-Fan; Depth 103 mm		8MV 376 758-451	236	8.98	
	OM 541.976, OM 541.992	04/03-	EL	Behr	8MV 376 757-461	260	8.97	
			-Fan; Depth 103 mm		8MV 376 758-451	236	8.98	
	OM 541.976, OM 541.993	04/03-	-Fan; Depth 103 mm		8MV 376 758-451	236	8.98	
4144 AK	OM 541.947, OM 541.993	04/03-	-Fan; Depth 103 mm		8MV 376 758-451	236	8.98	
4144 B	OM 541.946, OM 541.976, OM 541.992	04/03-	-Fan; Depth 103 mm		8MV 376 758-451	236	8.98	
4146 K	OM 541.949	04/03-	-Fan; Depth 103 mm		8MV 376 758-451	236	8.98	
4146 AK	OM 541.949	04/03-	-Fan; Depth 103 mm		8MV 376 758-451	236	8.98	
4146 B	OM 541.948, OM 541.980, OM 541.994	04/03-	-Fan; Depth 103 mm		8MV 376 758-451	236	8.98	
4148 K		04/03-	-Fan; Depth 103 mm		8MV 376 758-451	236	8.98	
4148 B	OM 541.978	04/03-	-Fan; Depth 103 mm		8MV 376 758-451	236	8.98	
4150 K	OM 542.940, OM 542.941	04/03-	-Fan; Depth 103 mm		8MV 376 758-451	236	8.98	
4150 AK	OM 542.941	04/03-	-Fan; Depth 103 mm		8MV 376 758-451	236	8.98	
4151 K	OM 542.960	05/05-	-Fan; TH	Behr	8MV 376 728-381	233	8.91	
			-Fan; Depth 103 mm		8MV 376 758-451	236	8.98	
	OM 542.961	04/03-	-Fan; TH	Behr	8MV 376 728-381	233	8.91	
			-Fan; Depth 103 mm		8MV 376 758-451	236	8.98	
4151 AK	OM 542.961	04/03-	-Fan; TH	Behr	8MV 376 728-381	233	8.91	
			-Fan; Depth 103 mm		8MV 376 758-451	236	8.98	
4154 S		04/03-	-Fan; Depth 103 mm		8MV 376 758-451	236	8.98	
4160 S	OM 542.956, OM 542.957	10/02-	-Fan; TH	Behr	8MV 376 728-381	233	8.91	
			-Fan; Depth 103 mm		8MV 376 758-451	236	8.98	
4165 S		08/08-	-Fan; Depth 103 mm		8MV 376 758-451	236	8.98	
4841 K		08/09-	-Fan; Depth 103 mm		8MV 376 758-451	236	8.98	
5041 K		06/08-	-Fan; Depth 103 mm		8MV 376 758-451	236	8.98	
5041 B		06/08-	-Fan; Depth 103 mm		8MV 376 758-451	236	8.98	
5041 AK		06/08-	-Fan; Depth 103 mm		8MV 376 758-451	236	8.98	
5044 B		06/08-	-Fan; Depth 103 mm		8MV 376 758-451	236	8.98	
5044 K		06/08-	-Fan; Depth 103 mm		8MV 376 758-451	236	8.98	
5044 AK		06/08-	-Fan; Depth 103 mm		8MV 376 758-451	236	8.98	
5046 K		06/08-	-Fan; Depth 103 mm		8MV 376 758-451	236	8.98	
5046 AK		06/08-	-Fan; Depth 103 mm		8MV 376 758-451	236	8.98	
5046 B		06/08-	-Fan; Depth 103 mm		8MV 376 758-451	236	8.98	
5048 AK		06/08-	-Fan; Depth 103 mm		8MV 376 758-451	236	8.98	
Actros MP4		07/11-						
1842 L		07/11-		Behr	8MV 376 791-151	290	8.99	
				Behr	8MV 376 791-161	290	8.99	
1842 LS	OM 471.900	10/10-		Behr	8MV 376 791-151	290	8.99	
				Behr	8MV 376 791-161	290	8.99	
1845 L		07/11-		Behr	8MV 376 791-151	290	8.99	
				Behr	8MV 376 791-161	290	8.99	
1845 LS		07/11-		Behr	8MV 376 791-151	290	8.99	
				Behr	8MV 376 791-161	290	8.99	
1848 L		07/11-		Behr	8MV 376 791-151	290	8.99	
				Behr	8MV 376 791-161	290	8.99	
1848 LS		07/11-		Behr	8MV 376 791-151	290	8.99	
				Behr	8MV 376 791-161	290	8.99	
1851 L		07/11-		Behr	8MV 376 791-151	290	8.99	
				Behr	8MV 376 791-161	290	8.99	
1851 LS		07/11-		Behr	8MV 376 791-151	290	8.99	
				Behr	8MV 376 791-161	290	8.99	
2542 L		07/11-		Behr	8MV 376 791-151	290	8.99	
				Behr	8MV 376 791-161	290	8.99	
2545 L		07/11-		Behr	8MV 376 791-151	290	8.99	
				Behr	8MV 376 791-161	290	8.99	
2548 L		07/11-		Behr	8MV 376 791-151	290	8.99	
				Behr	8MV 376 791-161	290	8.99	
2651 L		07/11-		Behr	8MV 376 791-151	290	8.99	
				Behr	8MV 376 791-161	290	8.99	
Atego		01/98-10/04						
714, 714 L	OM 904.910, OM 904.916	01/98-10/04	TH		8MV 376 757-701	187	8.97	
714 K	OM 904.910, OM 904.916	01/98-10/04	TH		8MV 376 757-701	187	8.97	
717, 717 L	OM 904.911, OM 904.917	01/98-10/04	TH		8MV 376 757-701	187	8.97	
717 K	OM 904.911, OM 904.917	01/98-10/04	TH		8MV 376 757-701	187	8.97	
814, 814 L	OM 904.910, OM 904.916, OM 904.930	01/98-10/04	TH		8MV 376 757-701	187	8.97	
814 K	OM 904.910, OM 904.916	01/98-10/04	TH		8MV 376 757-701	187	8.97	
815 K	OM 904.922	01/98-10/04	-Fan; OE Nr. 906 200 18 22; TH	Behr	8MV 376 731-351	203	8.93	
817, 817 L	OM 904.911, OM 904.917	01/98-10/04	TH		8MV 376 757-701	187	8.97	
817 K	OM 904.911, OM 904.911, OM 904.917	01/98-10/04	TH		8MV 376 757-701	187	8.97	
823, 823 L	OM 906.910, OM 906.915	01/98-10/04	-Fan; OE Nr. 906 200 18 22; TH	Behr	8MV 376 731-351	203	8.93	
			-Fan; TH	Behr	8MV 376 731-361	203	8.94	
			TH		8MV 376 757-701	187	8.97	
823 K	OM 906.910, OM 906.915	01/98-10/04	-Fan; OE Nr. 906 200 18 22; TH	Behr	8MV 376 731-351	203	8.93	
			-Fan; TH	Behr	8MV 376 731-361	203	8.94	
			TH		8MV 376 757-701	187	8.97	
917, 917 L	OM 904.911, OM 904.917	01/98-10/04	TH		8MV 376 757-701	187	8.97	
917 K	OM 904.911, OM 904.917	01/98-10/04	TH		8MV 376 757-701	187	8.97	
917 AF	OM 904.911, OM 904.917, OM 904.949	01/98-10/04	TH		8MV 376 757-701	187	8.97	



Mercedes-Benz

Atego		01/98-10/04					
917 KO	OM 904.911	01/98-10/04	TH		Behr	8MV 376 757-701	187 8.97
923, 923 L	OM 906.910	01/98-10/04	-Fan; OE Nr. 906 200 18 22; TH		Behr	8MV 376 731-351	203 8.93
			-Fan; TH		Behr	8MV 376 731-361	203 8.94
			TH			8MV 376 757-701	187 8.97
923 K	OM 906.910, OM 906.915	01/98-10/04	-Fan; OE Nr. 906 200 18 22; TH		Behr	8MV 376 731-351	203 8.93
			-Fan; TH		Behr	8MV 376 731-361	203 8.94
			TH			8MV 376 757-701	187 8.97
925 AF	OM 906.919, OM 906.939	01/98-10/04	-Fan; OE Nr. 906 200 18 22; TH		Behr	8MV 376 731-351	203 8.93
			-Fan; TH		Behr	8MV 376 731-361	203 8.94
1017, 1017 L	OM 904.911, OM 904.917	01/98-10/04	TH			8MV 376 757-701	187 8.97
1017 K	OM 904.911, OM 904.917	01/98-10/04	TH			8MV 376 757-701	187 8.97
1017 A	OM 904.911, OM 904.917	01/98-10/04	TH			8MV 376 757-701	187 8.97
1017 AK	OM 904.911	01/98-10/04	TH			8MV 376 757-701	187 8.97
1017 KO, 1018 KO	OM 900.913, OM 904.911, OM 904.917	01/98-10/04	TH			8MV 376 757-701	187 8.97
1023, 1023 L	OM 906.910	01/98-10/04	-Fan; OE Nr. 906 200 18 22; TH		Behr	8MV 376 731-351	203 8.93
			-Fan; TH		Behr	8MV 376 731-361	203 8.94
			TH			8MV 376 757-701	187 8.97
1214, 1214 L	OM 904.910, OM 904.916	01/98-10/04	TH			8MV 376 757-701	187 8.97
1217, 1217 L	OM 904.911, OM 904.917	01/98-10/04	TH			8MV 376 757-701	187 8.97
1217 K	OM 904.911, OM 904.917	01/98-10/04	TH			8MV 376 757-701	187 8.97
1217 KO	OM 904.911	01/98-10/04	TH			8MV 376 757-701	187 8.97
1223, 1223 L	OM 906.910, OM 906.915	01/98-10/04	-Fan; OE Nr. 906 200 18 22; TH		Behr	8MV 376 731-351	203 8.93
			-Fan; TH		Behr	8MV 376 731-361	203 8.94
			TH			8MV 376 757-701	187 8.97
1225 F	OM 906.919, OM 906.939	01/98-10/04	-Fan; OE Nr. 906 200 18 22; TH		Behr	8MV 376 731-351	203 8.93
			-Fan; TH		Behr	8MV 376 731-361	203 8.94
1225 AF	OM 906.919, OM 906.939	01/98-10/04	-Fan; OE Nr. 906 200 18 22; TH		Behr	8MV 376 731-351	203 8.93
			-Fan; TH		Behr	8MV 376 731-361	203 8.94
1228, 1228 L	OM 906.911, OM 906.916	01/98-10/04	-Fan; OE Nr. 906 200 18 22; TH		Behr	8MV 376 731-351	203 8.93
			-Fan; TH		Behr	8MV 376 731-361	203 8.94
			TH			8MV 376 757-701	187 8.97
1317, 1317 L	OM 904.911, OM 904.917	01/98-10/04	TH			8MV 376 757-701	187 8.97
1317 K	OM 904.911, OM 904.917	01/98-10/04	TH			8MV 376 757-701	187 8.97
1317 AK	OM 904.911, OM 900.913, OM 904.917	01/98-10/04	TH			8MV 376 757-701	187 8.97
1317 KO, 1317 LKO, 1318 KO, 1318 LKO	OM 900.913, OM 904.911, OM 904.917	01/98-10/04	TH			8MV 376 757-701	187 8.97
1323, 1323 L	OM 906.910, OM 906.915	01/98-10/04	-Fan; OE Nr. 906 200 18 22; TH		Behr	8MV 376 731-351	203 8.93
			-Fan; TH		Behr	8MV 376 731-361	203 8.94
			TH			8MV 376 757-701	187 8.97
1323 LS	OM 906.910	01/98-10/04	-Fan; OE Nr. 906 200 18 22; TH		Behr	8MV 376 731-351	203 8.93
			-Fan; TH		Behr	8MV 376 731-361	203 8.94
			TH			8MV 376 757-701	187 8.97
1323 KO, 1323 LKO	OM 906.910, OM 906.915	01/98-10/04	-Fan; OE Nr. 906 200 18 22; TH		Behr	8MV 376 731-351	203 8.93
			-Fan; TH		Behr	8MV 376 731-361	203 8.94
			TH			8MV 376 757-701	187 8.97
1325 F	OM 906.919, OM 906.939	01/98-10/04	-Fan; OE Nr. 906 200 18 22; TH		Behr	8MV 376 731-351	203 8.93
			-Fan; TH		Behr	8MV 376 731-361	203 8.94
1325 AF	OM 906.919, OM 906.939	01/98-10/04	-Fan; OE Nr. 906 200 18 22; TH		Behr	8MV 376 731-351	203 8.93
			-Fan; TH		Behr	8MV 376 731-361	203 8.94
1328, 1328 L	OM 906.911, OM 906.916	01/98-10/04	-Fan; OE Nr. 906 200 18 22; TH		Behr	8MV 376 731-351	203 8.93
			-Fan; TH		Behr	8MV 376 731-361	203 8.94
			TH			8MV 376 757-701	187 8.97
1328 LS	OM 906.911	01/98-10/04	-Fan; OE Nr. 906 200 18 22; TH		Behr	8MV 376 731-351	203 8.93
			-Fan; TH		Behr	8MV 376 731-361	203 8.94
			TH			8MV 376 757-701	187 8.97
1328 F	OM 906.911, OM 906.916	01/98-10/04	-Fan; OE Nr. 906 200 18 22; TH		Behr	8MV 376 731-351	203 8.93
			-Fan; TH		Behr	8MV 376 731-361	203 8.94
			TH			8MV 376 757-701	187 8.97
1328 AF	OM 906.911, OM 906.916	01/98-10/04	-Fan; OE Nr. 906 200 18 22; TH		Behr	8MV 376 731-351	203 8.93
			-Fan; TH		Behr	8MV 376 731-361	203 8.94
			TH			8MV 376 757-701	187 8.97
1517, 1517 L	OM 904.911, OM 904.917	01/98-10/04	TH			8MV 376 757-701	187 8.97
1517 A	OM 904.911, OM 904.917	01/98-10/04	TH			8MV 376 757-701	187 8.97
1517 K	OM 904.911	01/98-10/04	TH			8MV 376 757-701	187 8.97
1523, 1523 L	OM 906.910, OM 906.915	01/98-10/04	-Fan; OE Nr. 906 200 18 22; TH		Behr	8MV 376 731-351	203 8.93
			-Fan; TH		Behr	8MV 376 731-361	203 8.94
			TH			8MV 376 757-701	187 8.97
1523 A	OM 906.910, OM 906.915	01/98-10/04	-Fan; OE Nr. 906 200 18 22; TH		Behr	8MV 376 731-351	203 8.93
			-Fan; TH		Behr	8MV 376 731-361	203 8.94
			TH			8MV 376 757-701	187 8.97
1523 K	OM 906.910, OM 906.915	01/98-10/04	-Fan; OE Nr. 906 200 18 22; TH		Behr	8MV 376 731-351	203 8.93
			-Fan; TH		Behr	8MV 376 731-361	203 8.94
			TH			8MV 376 757-701	187 8.97
1523 AK	OM 906.910, OM 906.915	01/98-10/04	-Fan; OE Nr. 906 200 18 22; TH		Behr	8MV 376 731-351	203 8.93
			-Fan; TH		Behr	8MV 376 731-361	203 8.94
			TH			8MV 376 757-701	187 8.97
1523 KO	OM 906.910	01/98-10/04	-Fan; OE Nr. 906 200 18 22; TH		Behr	8MV 376 731-351	203 8.93
			-Fan; TH		Behr	8MV 376 731-361	203 8.94
			TH			8MV 376 757-701	187 8.97
1525 AF	OM 906.919, OM 906.939	01/98-10/04	-Fan; OE Nr. 906 200 18 22; TH		Behr	8MV 376 731-351	203 8.93
			-Fan; TH		Behr	8MV 376 731-361	203 8.94
1528, 1528 L	OM 906.911, OM 906.916	01/98-10/04	-Fan; OE Nr. 906 200 18 22; TH		Behr	8MV 376 731-351	203 8.93
			-Fan; TH		Behr	8MV 376 731-361	203 8.94
			TH			8MV 376 757-701	187 8.97

Kondensator-/Kühlmittelkühler-Lüfter, Visco®
 Condenser-radiator fans, Visco®
 Groupes Moto-Ventilateur (GMV)
 de condenseur ou radiateur, Visco®
 Ventiladores del condensador/radiador, Visco®
 Ventole per condensatore-radiatore, Visco®

Condensator-/Radiateur-ventilatoren, Visco®
 Вентилятор конденсатора/радиатора
 охлаждающей жидкости, Visco®
 Kondensatör/soğutucu madde radyatörü fanı,
 Visco®
 Wentylatory skraplacza/chłodnicy, Visco®

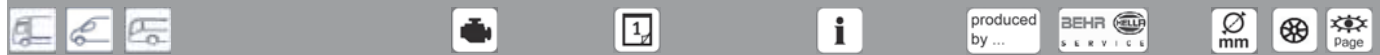


BEHR **HELLA**
 SERVICE



Mercedes-Benz

Atego		01/98-10/04					
1528 F	OM 906.911, OM 906.916	01/98-10/04	-Fan; OE Nr. 906 200 18 22; TH	Behr	8MV 376 731-351	203	8.93
			-Fan; TH	Behr	8MV 376 731-361	203	8.94
			TH		8MV 376 757-701	187	8.97
1528 AF	OM 906.911, OM 906.916	01/98-10/04	-Fan; OE Nr. 906 200 18 22; TH	Behr	8MV 376 731-351	203	8.93
			-Fan; TH	Behr	8MV 376 731-361	203	8.94
			TH		8MV 376 757-701	187	8.97
1823, 1823 L	OM 906.920, OM 906.925	01/98-10/04	-Fan; OE Nr. 906 200 18 22; TH	Behr	8MV 376 731-351	203	8.93
			-Fan	Behr	8MV 376 757-091	233	8.96
			TH		8MV 376 757-701	187	8.97
1823 LS	OM 906.920	04/98-10/04	-Fan; OE Nr. 906 200 18 22; TH	Behr	8MV 376 731-351	203	8.93
			-Fan	Behr	8MV 376 757-091	233	8.96
			TH		8MV 376 757-701	187	8.97
1823 K	OM 906.920	04/98-10/04	-Fan; OE Nr. 906 200 18 22; TH	Behr	8MV 376 731-351	203	8.93
			-Fan	Behr	8MV 376 757-091	233	8.96
			TH		8MV 376 757-701	187	8.97
1823 AK	OM 906.922	04/98-10/04	-Fan; OE Nr. 906 200 18 22; TH	Behr	8MV 376 731-351	203	8.93
1828, 1828 L	OM 906.921, OM 906.926	04/98-10/04	-Fan; OE Nr. 906 200 18 22; TH	Behr	8MV 376 731-351	203	8.93
			-Fan	Behr	8MV 376 757-091	233	8.96
			TH		8MV 376 757-701	187	8.97
1828 A	OM 906.923	04/98-10/04	-Fan; OE Nr. 906 200 18 22; TH	Behr	8MV 376 731-351	203	8.93
1828 LS	OM 906.921	04/98-10/04	-Fan; OE Nr. 906 200 18 22; TH	Behr	8MV 376 731-351	203	8.93
			-Fan	Behr	8MV 376 757-091	233	8.96
			TH		8MV 376 757-701	187	8.97
1828 K	OM 906.921	04/98-10/04	-Fan; OE Nr. 906 200 18 22; TH	Behr	8MV 376 731-351	203	8.93
			-Fan	Behr	8MV 376 757-091	233	8.96
			TH		8MV 376 757-701	187	8.97
1828 AK	OM 906.923	04/98-10/04	-Fan; OE Nr. 906 200 18 22; TH	Behr	8MV 376 731-351	203	8.93
2523 L	OM 906.920	04/98-10/04	-Fan; OE Nr. 906 200 18 22; TH	Behr	8MV 376 731-351	203	8.93
			-Fan	Behr	8MV 376 757-091	233	8.96
			TH		8MV 376 757-701	187	8.97
2528 L	OM 906.921, OM 906.926	04/98-10/04	-Fan; OE Nr. 906 200 18 22; TH	Behr	8MV 376 731-351	203	8.93
			-Fan	Behr	8MV 376 757-091	233	8.96
			TH		8MV 376 757-701	187	8.97
2628	OM 906.921	04/98-10/04	-Fan; OE Nr. 906 200 18 22; TH	Behr	8MV 376 731-351	203	8.93
			-Fan	Behr	8MV 376 757-091	233	8.96
			TH		8MV 376 757-701	187	8.97
2628 B	OM 906.921	04/98-10/04	-Fan; OE Nr. 906 200 18 22; TH	Behr	8MV 376 731-351	203	8.93
			-Fan	Behr	8MV 376 757-091	233	8.96
			TH		8MV 376 757-701	187	8.97
2628 K	OM 906.921	04/98-10/04	-Fan; OE Nr. 906 200 18 22; TH	Behr	8MV 376 731-351	203	8.93
			TH		8MV 376 757-701	187	8.97
Atego 2		01/04-					
822, 822 L	OM 924.920, OM 924.922, OM 924.930	10/04-	TH		8MV 376 757-701	187	8.97
822 K	OM 924.920, OM 924.920, OM 924.922	10/04-	TH		8MV 376 757-701	187	8.97
823, 823 L, 824, 824 L	OM 902.916, OM 906.910, OM 906.915	10/04-	-Fan; OE Nr. 906 200 18 22; TH	Behr	8MV 376 731-351	203	8.93
			-Fan; TH	Behr	8MV 376 731-361	203	8.94
922, 922 L	OM 924.920, OM 924.922, OM 924.930	10/04-	TH		8MV 376 757-701	187	8.97
922 K	OM 924.920, OM 924.922	10/04-	TH		8MV 376 757-701	187	8.97
923, 923 L, 924, 924 L	OM 902.916, OM 906.910, OM 906.915	10/04-	-Fan; OE Nr. 906 200 18 22; TH	Behr	8MV 376 731-351	203	8.93
			-Fan; TH	Behr	8MV 376 731-361	203	8.94
			TH		8MV 376 757-701	187	8.97
1022, 1022 L	OM 924.920, OM 924.922, OM 924.930	10/04-	TH		8MV 376 757-701	187	8.97
1022 K	OM 924.920, OM 924.922	10/04-	TH		8MV 376 757-701	187	8.97
1023, 1023 L, 1024, 1024 L	OM 902.916, OM 906.910, OM 906.915	10/04-	-Fan; OE Nr. 906 200 18 22; TH	Behr	8MV 376 731-351	203	8.93
			-Fan; TH	Behr	8MV 376 731-361	203	8.94
			TH		8MV 376 757-701	187	8.97
1023 A, 1024 A	OM 902.916, OM 906.910, OM 906.915	10/04-	-Fan; OE Nr. 906 200 18 22; TH	Behr	8MV 376 731-351	203	8.93
			-Fan; TH	Behr	8MV 376 731-361	203	8.94
			TH		8MV 376 757-701	187	8.97
1222, 1222 L	OM 924.920, OM 924.922, OM 924.930	10/04-	TH		8MV 376 757-701	187	8.97
1222 K	OM 924.920, OM 924.922	10/04-	TH		8MV 376 757-701	187	8.97
1223, 1223 L, 1224, 1224 L	OM 902.916, OM 906.910, OM 906.915	10/04-	-Fan; OE Nr. 906 200 18 22; TH	Behr	8MV 376 731-351	203	8.93
			-Fan; TH	Behr	8MV 376 731-361	203	8.94
			TH		8MV 376 757-701	187	8.97
1226, 1226 L	OM 902.917	10/04-	-Fan; TH	Behr	8MV 376 731-361	203	8.94
1228, 1228 L, 1229, 1229 L	OM 902.918, OM 906.911, OM 906.916	10/04-	-Fan; OE Nr. 906 200 18 22; TH	Behr	8MV 376 731-351	203	8.93
			-Fan; TH	Behr	8MV 376 731-361	203	8.94
			TH		8MV 376 757-701	187	8.97
1322, 1322 L	OM 924.920, OM 924.922, OM 924.930	10/04-	TH		8MV 376 757-701	187	8.97
1322 K	OM 924.920, OM 924.922	10/04-	TH		8MV 376 757-701	187	8.97
1322 LS	OM 924.920, OM 924.922	10/04-	TH		8MV 376 757-701	187	8.97
1323, 1323 L, 1324, 1324 L	OM 902.916, OM 906.910, OM 906.915	10/04-	-Fan; OE Nr. 906 200 18 22; TH	Behr	8MV 376 731-351	203	8.93
			-Fan; TH	Behr	8MV 376 731-361	203	8.94
			TH		8MV 376 757-701	187	8.97
1323 LS, 1324 LS	OM 902.916, OM 906.910, OM 906.915	10/04-	-Fan; OE Nr. 906 200 18 22; TH	Behr	8MV 376 731-351	203	8.93
			-Fan; TH	Behr	8MV 376 731-361	203	8.94
			TH		8MV 376 757-701	187	8.97
1323 A, 1324 A	OM 902.916, OM 906.910, OM 906.915	10/04-	-Fan; OE Nr. 906 200 18 22; TH	Behr	8MV 376 731-351	203	8.93
			-Fan; TH	Behr	8MV 376 731-361	203	8.94
			TH		8MV 376 757-701	187	8.97
1326, 1326 L	OM 902.917	10/04-	-Fan; TH	Behr	8MV 376 731-361	203	8.94



Mercedes-Benz

Atego 2		01/04-					
1326 LS	OM 902.917	10/04-	-Fan; TH	Behr	8MV 376 731-361	203	8.94
			TH		8MV 376 757-701	187	8.97
1328, 1328 L, 1329, 1329 L	OM 902.918, OM 906.911, OM 906.916	10/04-	-Fan; OE Nr. 906 200 18 22; TH	Behr	8MV 376 731-351	203	8.93
			-Fan; TH	Behr	8MV 376 731-361	203	8.94
			TH		8MV 376 757-701	187	8.97
1328 LS, 1329 LS	OM 902.918, OM 906.911, OM 906.916	10/04-	-Fan; OE Nr. 906 200 18 22; TH	Behr	8MV 376 731-351	203	8.93
			-Fan; TH	Behr	8MV 376 731-361	203	8.94
			TH		8MV 376 757-701	187	8.97
1522, 1522 L	OM 924.920, OM 924.922, OM 924.930	10/04-	TH		8MV 376 757-701	187	8.97
1522 K	OM 924.920, OM 924.922	10/04-	TH		8MV 376 757-701	187	8.97
1523, 1523 L, 1524, 1524 L	OM 902.916, OM 906.910, OM 906.915	10/04-	-Fan; OE Nr. 906 200 18 22; TH	Behr	8MV 376 731-351	203	8.93
			-Fan; TH	Behr	8MV 376 731-361	203	8.94
			TH		8MV 376 757-701	187	8.97
1523 A, 1524 A	OM 902.916, OM 906.910, OM 906.915	10/04-	-Fan; OE Nr. 906 200 18 22; TH	Behr	8MV 376 731-351	203	8.93
			-Fan; TH	Behr	8MV 376 731-361	203	8.94
			TH		8MV 376 757-701	187	8.97
1526, 1526 L	OM 902.917	10/04-	-Fan; TH	Behr	8MV 376 731-361	203	8.94
1528, 1528 L, 1529, 1529 L	OM 902.918, OM 906.911, OM 906.916	10/04-	-Fan; OE Nr. 906 200 18 22; TH	Behr	8MV 376 731-351	203	8.93
			-Fan; TH	Behr	8MV 376 731-361	203	8.94
			TH		8MV 376 757-701	187	8.97
Axor		09/01-10/04					
1823	OM 906.920	01/02-10/04	-Fan; OE Nr. 906 200 18 22; TH	Behr	8MV 376 731-351	203	8.93
			-Fan	Behr	8MV 376 757-091	233	8.96
			TH		8MV 376 757-701	187	8.97
1823 K	OM 906.920	01/02-10/04	-Fan; OE Nr. 906 200 18 22; TH	Behr	8MV 376 731-351	203	8.93
			-Fan	Behr	8MV 376 757-091	233	8.96
			TH		8MV 376 757-701	187	8.97
1835 LS	OM 457.937	01/02-10/04	TH	Behr	8MV 376 730-101	233	8.92
			-Fan	Behr	8MV 376 734-371	260	8.95
			Depth 126 mm		8MV 376 758-461	236	8.98
1840 LS	OM 457.937	01/02-10/04	TH	Behr	8MV 376 730-101	233	8.92
			-Fan	Behr	8MV 376 734-371	260	8.95
			Depth 126 mm		8MV 376 758-461	236	8.98
1843 LS	OM 457.937	01/02-10/04	TH	Behr	8MV 376 730-101	233	8.92
			-Fan	Behr	8MV 376 734-371	260	8.95
			Depth 126 mm		8MV 376 758-461	236	8.98
2523	OM 906.920	01/02-10/04	-Fan; OE Nr. 906 200 18 22; TH	Behr	8MV 376 731-351	203	8.93
			-Fan	Behr	8MV 376 757-091	233	8.96
			TH		8MV 376 757-701	187	8.97
2523 K	OM 906.920	01/02-10/04	-Fan; OE Nr. 906 200 18 22; TH	Behr	8MV 376 731-351	203	8.93
			-Fan	Behr	8MV 376 757-091	233	8.96
			TH		8MV 376 757-701	187	8.97
2528	OM 906.921	01/02-10/04	-Fan; OE Nr. 906 200 18 22; TH	Behr	8MV 376 731-351	203	8.93
			-Fan	Behr	8MV 376 757-091	233	8.96
			TH		8MV 376 757-701	187	8.97
2535 LS	OM 457.937, OM 457.948	01/02-10/04	-Fan	Behr	8MV 376 734-371	260	8.95
			Depth 126 mm		8MV 376 758-461	236	8.98
2540 LS	OM 457.937, OM 457.948	01/02-10/04	-Fan	Behr	8MV 376 734-371	260	8.95
			Depth 126 mm		8MV 376 758-461	236	8.98
2543 LS	OM 457.937, OM 457.948	01/02-10/04	-Fan	Behr	8MV 376 734-371	260	8.95
			Depth 126 mm		8MV 376 758-461	236	8.98
2623 L	OM 906.920	01/02-10/04	-Fan; OE Nr. 906 200 18 22; TH	Behr	8MV 376 731-351	203	8.93
			-Fan	Behr	8MV 376 757-091	233	8.96
			TH		8MV 376 757-701	187	8.97
2628 L	OM 906.921	01/02-10/04	-Fan; OE Nr. 906 200 18 22; TH	Behr	8MV 376 731-351	203	8.93
			-Fan	Behr	8MV 376 757-091	233	8.96
			TH		8MV 376 757-701	187	8.97
2628 K	OM 906.921	01/02-10/04	-Fan	Behr	8MV 376 757-091	233	8.96
			TH		8MV 376 757-701	187	8.97
2628 B	OM 906.921	01/02-10/04	-Fan	Behr	8MV 376 757-091	233	8.96
			TH		8MV 376 757-701	187	8.97
3228 C	OM 906.921	01/02-10/04	-Fan	Behr	8MV 376 757-091	233	8.96
			TH		8MV 376 757-701	187	8.97
Axor 2		10/04-					
1823, 1823 L, 1824, 1824 L, LL	OM 902.913, OM 906.920	10/04-	-Fan	Behr	8MV 376 757-091	233	8.96
			TH		8MV 376 757-701	187	8.97
1823 K, 1823 KL, 1824 K	OM 902.913, OM 906.920, OM 906.925	10/04-	-Fan	Behr	8MV 376 757-091	233	8.96
			TH		8MV 376 757-701	187	8.97
1823 LS, 1824 LS	OM 902.913, OM 906.920	10/04-	-Fan	Behr	8MV 376 757-091	233	8.96
			TH		8MV 376 757-701	187	8.97
1828, 1828 L, 1829, 1829 L, LL	OM 902.915, OM 906.921, OM 906.926	10/04-	-Fan	Behr	8MV 376 757-091	233	8.96
			TH		8MV 376 757-701	187	8.97
1828 K, 1828 KL, 1829 K	OM 902.915, OM 906.921, OM 906.926	10/04-	-Fan	Behr	8MV 376 757-091	233	8.96
			TH		8MV 376 757-701	187	8.97
1833, 1833 L, LL	OM 926.913	10/04-	-Fan	Behr	8MV 376 757-091	233	8.96
1833 A	OM 926.913	10/04-	-Fan	Behr	8MV 376 757-091	233	8.96
1833 AK	OM 926.913, OM 926.917, OM 926.937	10/04-	-Fan	Behr	8MV 376 757-091	233	8.96
1833 K	OM 926.913	10/04-	-Fan	Behr	8MV 376 757-091	233	8.96
1833 LS	OM 926.913	10/04-	-Fan	Behr	8MV 376 757-091	233	8.96
1835 LS	OM 457.937	01/11-	Depth 126 mm		8MV 376 758-461	236	8.98
1836 LS, LLS	OM 457.937, OM 457.948, OM 457.980	10/04-	-Fan	Behr	8MV 376 734-371	260	8.95
			Depth 126 mm		8MV 376 758-461	236	8.98

Kondensator-/Kühlmittelkühler-Lüfter, Visco®
 Condenser-radiator fans, Visco®
 Groupes Moto-Ventilateur (GMV)
 de condenseur ou radiateur, Visco®
 Ventiladores del condensador/radiador, Visco®
 Ventole per condensatore-radiatore, Visco®

Condensator-/Radiateur-ventilatoren, Visco®
 Вентилятор конденсатора/радиатора
 охлаждающей жидкости, Visco®
 Kondensatör/soğutucu madde radyatörü fanı,
 Visco®
 Wentylatory skraplacza/chłodnicy, Visco®



BEHR **HELLA**
 SERVICE

Mercedes-Benz

Axor 2		10/04-							
1840 LS, LLS	OM 457.937, OM 457.948, OM 457.955, OM 457.980	10/04-	-Fan Depth 126 mm	Behr	8MV 376 734-371 8MV 376 758-461	260 236	8.95 8.98		
1843 LS, LLS	OM 457.937, OM 457.948, OM 457.980	10/04-	-Fan Depth 126 mm	Behr	8MV 376 734-371 8MV 376 758-461	260 236	8.95 8.98		
2035 S	OM 457.910, OM 457.917, OM 457.918	01/11-	Depth 126 mm		8MV 376 758-461	236	8.98		
2040 S	OM 457.910, OM 457.917, OM 457.918	01/11-	Depth 126 mm		8MV 376 758-461	236	8.98		
2044 S	OM 457.910, OM 457.917, OM 457.918	01/11-	Depth 126 mm		8MV 376 758-461	236	8.98		
2528 L, 2529 L	OM 902.915, OM 906.921, OM 906.926	10/04-	-Fan TH	Behr	8MV 376 757-091 8MV 376 757-701	233 187	8.96 8.97		
2533, 2533 L	OM 926.913, OM 926.919, OM 926.921, OM 926.945, OM 926.990	10/04-	-Fan	Behr	8MV 376 757-091	233	8.96		
2535 L, 2536 L, 2536 LL	OM 457.937, OM 457.948, OM 457.980	10/04-	-Fan Depth 126 mm	Behr	8MV 376 734-371 8MV 376 758-461	260 236	8.95 8.98		
2540 L, LL	OM 457.937, OM 457.948, OM 457.980	10/04-	-Fan Depth 126 mm	Behr	8MV 376 734-371 8MV 376 758-461	260 236	8.95 8.98		
2543 L, LL	OM 457.937, OM 457.948, OM 457.980	10/04-	-Fan Depth 126 mm	Behr	8MV 376 734-371 8MV 376 758-461	260 236	8.95 8.98		
2628, 2629	OM 902.915, OM 906.921, OM 906.926, OM 906.995	10/04-	-Fan TH	Behr	8MV 376 757-091 8MV 376 757-701	233 187	8.96 8.97		
2628 B, 2629 B	OM 902.915, OM 906.921, OM 906.926	10/04-	-Fan TH	Behr	8MV 376 757-091 8MV 376 757-701	233 187	8.96 8.97		
2628 K, 2629 K	OM 902.915, OM 906.921, OM 906.926	10/04-	-Fan TH	Behr	8MV 376 757-091 8MV 376 757-701	233 187	8.96 8.97		
2633	OM 926.913, OM 926.919, OM 926.945	10/04-	-Fan	Behr	8MV 376 757-091	233	8.96		
2633 B	OM 926.913, OM 926.919, OM 926.945	10/04-	-Fan	Behr	8MV 376 757-091	233	8.96		
2633 K	OM 926.913, OM 926.919, OM 926.945	10/04-	-Fan	Behr	8MV 376 757-091	233	8.96		
2636	OM 457.937	10/04-	Depth 126 mm		8MV 376 758-461	236	8.98		
2636 B	OM 457.937, OM 457.948	10/04-	-Fan Depth 126 mm	Behr	8MV 376 734-371 8MV 376 758-461	260 236	8.95 8.98		
2636 K	OM 457.937, OM 457.948, OM 457.956, OM 457.957, OM 457.980	10/04-	-Fan Depth 126 mm	Behr	8MV 376 734-371 8MV 376 758-461	260 236	8.95 8.98		
2640	OM 457.937	10/04-	Depth 126 mm		8MV 376 758-461	236	8.98		
2640 B	OM 457.956, OM 457.957, OM 457.980, OM 457.981	10/04-	-Fan Depth 126 mm	Behr	8MV 376 734-371 8MV 376 758-461	260 236	8.95 8.98		
2640 K	OM 457.956, OM 457.957, OM 457.980, OM 457.981	10/04-	-Fan Depth 126 mm	Behr	8MV 376 734-371 8MV 376 758-461	260 236	8.95 8.98		
2643	OM 457.937	10/04-	Depth 126 mm		8MV 376 758-461	236	8.98		
2643 B	OM 457.956, OM 457.957, OM 457.980, OM 457.981	10/04-	-Fan Depth 126 mm	Behr	8MV 376 734-371 8MV 376 758-461	260 236	8.95 8.98		
2643 K	OM 457.956, OM 457.957, OM 457.980, OM 457.981	10/04-	-Fan Depth 126 mm	Behr	8MV 376 734-371 8MV 376 758-461	260 236	8.95 8.98		
2644 S	OM 457.918, OM 457.937, OM 457.948	01/11-	Depth 126 mm		8MV 376 758-461	236	8.98		
3236 K	OM 457.956, OM 457.957, OM 457.980, OM 457.981	10/04-	-Fan Depth 126 mm	Behr	8MV 376 734-371 8MV 376 758-461	260 236	8.95 8.98		
3236 B	OM 457.956, OM 457.957, OM 457.980, OM 457.981	10/04-	-Fan Depth 126 mm	Behr	8MV 376 734-371 8MV 376 758-461	260 236	8.95 8.98		
3240	OM 457.937, OM 457.948	03/05-	-Fan Depth 126 mm	Behr	8MV 376 734-371 8MV 376 758-461	260 236	8.95 8.98		
3240 K	OM 457.956, OM 457.957	10/04-	-Fan Depth 126 mm	Behr	8MV 376 734-371 8MV 376 758-461	260 236	8.95 8.98		
3240 B	OM 457.956, OM 457.957, OM 457.980, OM 457.981	10/04-	-Fan Depth 126 mm	Behr	8MV 376 734-371 8MV 376 758-461	260 236	8.95 8.98		
3243	OM 457.937, OM 457.948	10/04-	Depth 126 mm		8MV 376 758-461	236	8.98		
3243 B	OM 457.956, OM 457.957, OM 457.980, OM 457.981	10/04-	-Fan Depth 126 mm	Behr	8MV 376 734-371 8MV 376 758-461	260 236	8.95 8.98		
3243 K	OM 457.956, OM 457.957, OM 457.980, OM 457.981	10/04-	-Fan Depth 126 mm	Behr	8MV 376 734-371 8MV 376 758-461	260 236	8.95 8.98		
3335	OM 457.937	10/04-	Depth 126 mm		8MV 376 758-461	236	8.98		
3335 S	OM 457.962	09/08-	Depth 126 mm		8MV 376 758-461	236	8.98		
3335 K	OM 457.956, OM 457.957	06/09-	Depth 126 mm		8MV 376 758-461	236	8.98		
3340	OM 457.910, OM 457.917, OM 457.918, OM 457.937	10/04-	Depth 126 mm		8MV 376 758-461	236	8.98		
3340 S	OM 457.910, OM 457.917, OM 457.918, OM 457.962	06/09-	Depth 126 mm		8MV 376 758-461	236	8.98		
3340 K	OM 457.910, OM 457.917, OM 457.918, OM 457.937, OM 457.956	10/04-	Depth 126 mm		8MV 376 758-461	236	8.98		
3343 B	OM 457.956, OM 457.957	10/04-	Depth 126 mm		8MV 376 758-461	236	8.98		
3343	OM 457.937	10/04-	Depth 126 mm		8MV 376 758-461	236	8.98		
3344 K	OM 457.910, OM 457.917, OM 457.918, OM 457.956, OM 457.957	01/11-	Depth 126 mm		8MV 376 758-461	236	8.98		
3535 K	OM 457.937	06/09-	Depth 126 mm		8MV 376 758-461	236	8.98		
4135 K	OM 457.956, OM 457.957	06/09-	Depth 126 mm		8MV 376 758-461	236	8.98		
4140 K	OM 457.956, OM 457.957	06/09-	Depth 126 mm		8MV 376 758-461	236	8.98		
4140 B	OM 457.956, OM 457.957		Depth 126 mm		8MV 376 758-461	236	8.98		
4143 K	OM 457.956, OM 457.957		Depth 126 mm		8MV 376 758-461	236	8.98		
	OM 457.956, OM 457.957	06/09-	Depth 126 mm		8MV 376 758-461	236	8.98		
4143 B	OM 457.956, OM 457.957		Depth 126 mm		8MV 376 758-461	236	8.98		



Mercedes-Benz

Citro (O 530)		01/98-						
Citro N	OM 906.930, OM 909.901, OM 909.921, OM 906.960, OM 906.961	01/98-	TH		8MV 376 757-701	187		8.97
Citro L	OM 906.930, OM 909.901, OM 909.921, OM 906.960	01/99-	TH		8MV 376 757-701	187		8.97
Citro G	OM 906.930, OM 909.901, OM 909.921, OM 906.960, OM 906.961	01/99-	TH		8MV 376 757-701	187		8.97
Conecto (O 345)		11/01-						
Conecto C, H, UE	OM 906.960	11/01-	TH		8MV 376 757-701	187		8.97
MK		12/87-09/96						
1222 AF	OM 441.915, OM 441.917, OM 441.923	09/89-09/93	+Fan; TH	Behr	8MV 376 727-381	620	8	8.90
1224 AF	OM 401.984	02/93-09/96	-Fan; TH	Behr	8MV 376 731-421	203		8.94
1226 AF	OM 401.973, OM 401.978, OM 401.984, OM 401.989	02/93-09/96	-Fan; TH	Behr	8MV 376 731-421	203		8.94
	OM 441.989	02/93-09/96	+Fan; TH	Behr	8MV 376 728-181	680	8	8.91
			-Fan; TH	Behr	8MV 376 730-061	233		8.92
1227 A	OM 401.973, OM 401.989	01/92-07/92	-Fan; TH	Behr	8MV 376 731-421	203		8.94
1227 AF, 1227 LAF	OM 445.933	01/92-07/92	-Fan; TH	Behr	8MV 376 731-421	203		8.94
1231 AF	OM 401.986	01/92-09/96	+Fan; TH	Behr	8MV 376 728-181	680	8	8.91
			-Fan; TH	Behr	8MV 376 731-421	203		8.94
1234 AF	OM 441.989, OM 445.923, OM 441.993	01/92-09/96	+Fan; TH	Behr	8MV 376 728-181	680	8	8.91
			-Fan; TH	Behr	8MV 376 730-061	233		8.92
1422	OM 401.979	02/93-08/94	+Fan; TH	Behr	8MV 376 728-181	680	8	8.91
			-Fan; TH	Behr	8MV 376 731-421	203		8.94
1422 F	OM 401.973, OM 401.975, OM 401.978, OM 401.979	02/93-08/94	+Fan; TH	Behr	8MV 376 728-181	680	8	8.91
			-Fan; TH	Behr	8MV 376 731-421	203		8.94
1422 LS	OM 401.973, OM 401.977	02/93-08/94	-Fan; TH	Behr	8MV 376 731-421	203		8.94
1424,1424 L	OM 401.973, OM 401.975, OM 401.994, OM 445.924, OM 445.926, OM 445.938	12/87-09/96	-Fan; TH	Behr	8MV 376 731-421	203		8.94
1424 S,1424 LS	OM 401.975, OM 401.973, OM 401.994, OM 401.977, OM 445.924, OM 445.926, OM 445.938	12/87-09/96	-Fan; TH	Behr	8MV 376 731-421	203		8.94
1427	OM 401.973	02/93-09/96	-Fan; TH	Behr	8MV 376 731-421	203		8.94
1427 F	OM 401.985, OM 401.991	02/93-09/96	-Fan; TH	Behr	8MV 376 731-421	203		8.94
1427 L	OM 401.973	12/87-09/96	-Fan; TH	Behr	8MV 376 731-421	203		8.94
1427 S, 1427 LS	OM 401.973	02/93-09/96	-Fan; TH	Behr	8MV 376 731-421	203		8.94
1427 LS	OM 445.926	02/93-09/96	-Fan; TH	Behr	8MV 376 731-421	203		8.94
1431	OM 401.979	12/87-08/96	+Fan; TH	Behr	8MV 376 728-181	680	8	8.91
			-Fan; TH	Behr	8MV 376 731-421	203		8.94
1431 F	OM 401.979	12/87-08/96	+Fan; TH	Behr	8MV 376 728-181	680	8	8.91
			-Fan; TH	Behr	8MV 376 731-421	203		8.94
1624 S	OM 401.975, OM 445.924	12/87-09/96	-Fan; TH	Behr	8MV 376 731-421	203		8.94
1720 L	OM 441.916, OM 441.920, OM 441.932	12/88-08/94	+Fan; TH	Behr	8MV 376 727-381	620	8	8.90
1722,1722 L, 1722 LL	OM 441.905, OM 441.913, OM 441.914, OM 441.916, OM 441.920,	12/87-09/96	+Fan; TH	Behr	8MV 376 727-381	620	8	8.90
1722 S	OM 441.905, OM 441.913, OM 441.914, OM 441.916, OM 441.920,	12/88-08/94	+Fan; TH	Behr	8MV 376 727-381	620	8	8.90
1722 K	OM 441.905, OM 441.913, OM 441.914, OM 441.916, OM 441.920,	12/88-08/94	+Fan; TH	Behr	8MV 376 727-381	620	8	8.90
1722	OM 441.920	08/88-08/94	+Fan; TH	Behr	8MV 376 727-381	620	8	8.90
1722 K	OM 401.979	12/88-08/94	+Fan; TH	Behr	8MV 376 728-181	680	8	8.91
			-Fan; TH	Behr	8MV 376 731-421	203		8.94
1722 AK	OM 401.973, OM 401.978	12/88-08/94	-Fan; TH	Behr	8MV 376 731-421	203		8.94
1726 L, 1726 LL	OM 441.960	12/88-08/94	+Fan; TH	Behr	8MV 376 728-181	680	8	8.91
1726 LL	OM 401.973, OM 401.978	12/87-09/96	-Fan; TH	Behr	8MV 376 731-421	203		8.94
1727 L	OM 401.973, OM 401.978	12/88-08/94	-Fan; TH	Behr	8MV 376 731-421	203		8.94
1726 K	OM 440.909, OM 442.914, OM 442.922, OM 442.932	12/88-08/94	+Fan; TH	Behr	8MV 376 727-381	620	8	8.90
1733,1733 L, 1734 L	OM 441.960, OM 441.962, OM 441.981, OM 441.983, OM 441.986,	12/87-09/96	+Fan; TH	Behr	8MV 376 728-181	680	8	8.91
			-Fan; TH	Behr	8MV 376 730-061	233		8.92
1733 S,1733 LS	OM 441.960, OM 441.962, OM 441.981, OM 441.983	12/87-09/96	+Fan; TH	Behr	8MV 376 728-181	680	8	8.91
1824,1824 L	OM 445.924, OM 445.938, OM 445.941	12/87-09/96	-Fan; TH	Behr	8MV 376 731-421	203		8.94
1824	OM 401.975	08/92-09/96	-Fan; TH	Behr	8MV 376 731-421	203		8.94
	OM 445.924, OM 445.938	01/94-09/96	-Fan; TH	Behr	8MV 376 731-421	203		8.94
1824 K	OM 401.975	08/92-09/96	-Fan; TH	Behr	8MV 376 731-421	203		8.94
1824 AK	OM 401.984, OM 401.990	08/92-09/96	-Fan; TH	Behr	8MV 376 731-421	203		8.94
1824 K	OM 445.924, OM 445.938	01/94-09/96	-Fan; TH	Behr	8MV 376 731-421	203		8.94
1824 AK	OM 445.930, OM 445.925	01/94-09/96	-Fan; TH	Behr	8MV 376 731-421	203		8.94
1827 AK	OM 401.989, OM 401.973, OM 445.933	08/92-09/96	-Fan; TH	Behr	8MV 376 731-421	203		8.94
1827,1827 L	OM 401.973, OM 401.977, OM 401.991, OM 445.926, OM 445.936	12/87-09/96	-Fan; TH	Behr	8MV 376 731-421	203		8.94
1827 S,1827 LS	OM 401.973, OM 401.977, OM 401.991, OM 445.926, OM 445.936	12/87-09/96	-Fan; TH	Behr	8MV 376 731-421	203		8.94
1827 K	OM 445.926	01/94-09/96	-Fan; TH	Behr	8MV 376 731-421	203		8.94
1831,1831 L	OM 401.972, OM 401.979, OM 401.993, OM 445.929, OM 445.937	12/87-09/96	+Fan; TH	Behr	8MV 376 728-181	680	8	8.91
			-Fan; TH	Behr	8MV 376 731-421	203		8.94



Kondensator-/Kühlmittelkühler-Lüfter, Visco®
 Condenser-radiator fans, Visco®
 Groupes Moto-Ventilateur (GMV)
 de condenseur ou radiateur, Visco®
 Ventiladores del condensador/radiador, Visco®
 Ventole per condensatore-radiatore, Visco®

Condensator-/Radiateur-ventilatoren, Visco®
 Вентилятор конденсатора/радиатора
 охлаждающей жидкости, Visco®
 Kondensatör/soğutucu madde radyatörü fanı,
 Visco®
 Wentylatory skraplacza/chłodnicy, Visco®



BEHR **HELLA**
 SERVICE



Mercedes-Benz

MK		12/87-09/96						
1831 K	OM 401.979	12/88-08/94	+Fan; TH	Behr	8MV 376 728-181	680	8	8.91
			-Fan; TH	Behr	8MV 376 731-421	203		8.94
1831 S,1831 LS	OM 402.987	12/88-08/94	-Fan; TH	Behr	8MV 376 730-061	233		8.92
	OM 401.972, OM 401.979, OM 401.993, OM 445.929, OM 445.937	12/87-09/96	+Fan; TH	Behr	8MV 376 728-181	680	8	8.91
1834,1834 L			-Fan; TH	Behr	8MV 376 731-421	203		8.94
	OM 441.986, OM 441.989, OM 445.920, OM 441.987, OM 441.991,	12/87-09/96	+Fan; TH	Behr	8MV 376 728-181	680	8	8.91
1834 S,1834 LS			-Fan; TH	Behr	8MV 376 730-061	233		8.92
	OM 441.986, OM 441.989, OM 445.920, OM 445.939	12/87-09/96	+Fan; TH	Behr	8MV 376 728-181	680	8	8.91
2327 L	OM 401.973, OM 445.926	12/87-09/96	-Fan; TH	Behr	8MV 376 731-421	203		8.94
2422, 2422 L	OM 441.916, OM 441.920, OM 441.932	09/89-08/94	+Fan; TH	Behr	8MV 376 727-381	620	8	8.90
2422,2422 L	OM 441.905, OM 441.920, OM 441.923, OM 441.924	12/87-09/96	+Fan; TH	Behr	8MV 376 727-381	620	8	8.90
2422 L	OM 441.920	12/87-09/96	+Fan; TH	Behr	8MV 376 727-381	620	8	8.90
2426 L	OM 401.973, OM 401.979	02/90-08/94	+Fan; TH	Behr	8MV 376 728-181	680	8	8.91
			-Fan; TH	Behr	8MV 376 731-421	203		8.94
2427 L	OM 441.960	02/90-08/94	+Fan; TH	Behr	8MV 376 728-181	680	8	8.91
	OM 401.973, OM 401.977	12/87-09/96	-Fan; TH	Behr	8MV 376 731-421	203		8.94
2427 B	OM 401.977, OM 401.978	02/90-08/94	-Fan; TH	Behr	8MV 376 731-421	203		8.94
2431	OM 401.972, OM 401.979, OM 401.993, OM 445.929, OM 445.937	12/87-09/96	+Fan; TH	Behr	8MV 376 728-181	680	8	8.91
			-Fan; TH	Behr	8MV 376 731-421	203		8.94
2433,2433 L, 2434 L	OM 441.960, OM 441.962, OM 441.981, OM 441.983, OM 441.986,	12/87-09/96	+Fan; TH	Behr	8MV 376 728-181	680	8	8.91
			-Fan; TH	Behr	8MV 376 730-061	233		8.92
2433 L	OM 401.979	12/87-09/96	+Fan; TH	Behr	8MV 376 728-181	680	8	8.91
			-Fan; TH	Behr	8MV 376 731-421	203		8.94
2433 S	OM 441.960	12/87-09/96	-Fan; TH	Behr	8MV 376 730-061	233		8.92
	OM 441.960, OM 441.981, OM 441.986, OM 441.989	12/87-09/96	+Fan; TH	Behr	8MV 376 728-181	680	8	8.91
2433 S,2433 LS			-Fan; TH	Behr	8MV 376 730-061	233		8.92
	OM 441.960, OM 441.962, OM 441.981, OM 441.983	12/87-09/96	+Fan; TH	Behr	8MV 376 728-181	680	8	8.91
2433 K	OM 441.960, OM 441.981	09/89-07/92	+Fan; TH	Behr	8MV 376 728-181	680	8	8.91
2522 L	OM 441.920	12/87-09/96	+Fan; TH	Behr	8MV 376 727-381	620	8	8.90
2524,2524 L	OM 401.975, OM 401.973, OM 445.924	12/87-09/96	-Fan; TH	Behr	8MV 376 731-421	203		8.94
2524	OM 401.975	06/92-09/96	-Fan; TH	Behr	8MV 376 731-421	203		8.94
	OM 445.924	01/94-09/96	-Fan; TH	Behr	8MV 376 731-421	203		8.94
2524 K	OM 445.924	01/94-09/96	-Fan; TH	Behr	8MV 376 731-421	203		8.94
2524 L	OM 401.975, OM 445.924, OM 445.938, OM 445.941	12/87-09/96	-Fan; TH	Behr	8MV 376 731-421	203		8.94
2527	OM 401.973	10/93-09/96	-Fan; TH	Behr	8MV 376 731-421	203		8.94
	OM 445.926	01/94-09/96	-Fan; TH	Behr	8MV 376 731-421	203		8.94
2527 L	OM 401.973, OM 401.977, OM 401.979	09/92-09/96	+Fan; TH	Behr	8MV 376 728-181	680	8	8.91
			-Fan; TH	Behr	8MV 376 731-421	203		8.94
2527 K	OM 445.926, OM 445.936, OM 445.929, OM 445.940	01/94-09/96	+Fan; TH	Behr	8MV 376 728-181	680	8	8.91
			-Fan; TH	Behr	8MV 376 731-421	203		8.94
2527 L	OM 401.973, OM 401.977, OM 401.991, OM 445.926, OM 445.936	12/87-09/96	-Fan; TH	Behr	8MV 376 731-421	203		8.94
2527 K	OM 401.973	10/93-09/96	-Fan; TH	Behr	8MV 376 731-421	203		8.94
	OM 445.926	01/94-09/96	-Fan; TH	Behr	8MV 376 731-421	203		8.94
2527 B	OM 401.973, OM 401.978, OM 401.980	03/91-09/96	-Fan; TH	Behr	8MV 376 731-421	203		8.94
	OM 445.927	01/94-09/96	-Fan; TH	Behr	8MV 376 731-421	203		8.94
2531 B	OM 401.979	12/87-09/96	+Fan; TH	Behr	8MV 376 728-181	680	8	8.91
			-Fan; TH	Behr	8MV 376 731-421	203		8.94
2531 L	OM 445.929, OM 445.937, OM 401.972, OM 401.979, OM 401.993, OM 401.979	12/87-09/96	+Fan; TH	Behr	8MV 376 728-181	680	8	8.91
			-Fan; TH	Behr	8MV 376 731-421	203		8.94
2531,2531 L	OM 445.920	12/87-09/96	-Fan; TH	Behr	8MV 376 730-061	233		8.92
	OM 401.972, OM 401.979, OM 401.993, OM 445.929, OM 445.937	12/87-09/96	+Fan; TH	Behr	8MV 376 728-181	680	8	8.91
2534,2534 L			-Fan; TH	Behr	8MV 376 731-421	203		8.94
	OM 441.986, OM 441.989, OM 445.920, OM 441.987, OM 441.991,	12/87-09/96	+Fan; TH	Behr	8MV 376 728-181	680	8	8.91
2534 L			-Fan; TH	Behr	8MV 376 730-061	233		8.92
	OM 445.920	12/87-09/96	+Fan; TH	Behr	8MV 376 728-181	680	8	8.91
2534 S,2534 LS			-Fan; TH	Behr	8MV 376 730-061	233		8.92
	OM 441.986, OM 445.920, OM 441.987, OM 445.921, OM 445.922	12/87-09/96	+Fan; TH	Behr	8MV 376 728-181	680	8	8.91
2534 K			-Fan; TH	Behr	8MV 376 730-061	233		8.92
	OM 441.986, OM 441.989, OM 445.920	01/91-09/96	+Fan; TH	Behr	8MV 376 728-181	680	8	8.91
3231 L			-Fan; TH	Behr	8MV 376 730-061	233		8.92
	OM 401.972, OM 401.979, OM 401.993, OM 445.929	12/87-09/96	+Fan; TH	Behr	8MV 376 728-181	680	8	8.91
2534 L			-Fan; TH	Behr	8MV 376 731-421	203		8.94
	OM 401.974, OM 401.979	12/87-09/96	+Fan; TH	Behr	8MV 376 728-181	680	8	8.91
			-Fan; TH	Behr	8MV 376 731-421	203		8.94
NG		08/73-09/96						
1622,1622 L	OM 421.905, OM 441.906, OM 441.907	08/73-09/96	+Fan; TH	Behr	8MV 376 727-381	620	8	8.90
1644	OM 442.951, OM 442.953, OM 442.980	06/86-08/89	+Fan; TH	Behr	8MV 376 728-181	680	8	8.91
1644 S,1644 LS	OM 442.951, OM 442.953, OM 442.980	08/73-09/96	+Fan; TH	Behr	8MV 376 728-181	680	8	8.91
1944	OM 442.951	10/85-12/89	+Fan; TH	Behr	8MV 376 728-181	680	8	8.91
1944 S,1944 LS	OM 442.951	08/73-09/96	+Fan; TH	Behr	8MV 376 728-181	680	8	8.91



Mercedes-Benz

NG		08/73-09/96							
2222 L	OM 421.905, OM 441.905, OM 441.917, OM 441.914, OM 441.919	08/73-09/96	+Fan; TH	Behr	8MV 376 727-381	620	8	8.90	
2222 B	OM 421.905, OM 421.907, OM 441.906	05/82-03/91	+Fan; TH	Behr	8MV 376 727-381	620	8	8.90	
2244,2244 L	OM 442.951, OM 442.953, OM 442.980	08/73-09/96	+Fan; TH	Behr	8MV 376 728-181	680	8	8.91	
2244 S	OM 442.951	10/85-07/89	+Fan; TH	Behr	8MV 376 728-181	680	8	8.91	
2422	OM 441.905, OM 441.917, OM 441.919, OM 441.914	08/73-09/96	+Fan; TH	Behr	8MV 376 727-381	620	8	8.90	
2444 LS	OM 442.951, OM 442.953, OM 442.980	08/73-09/96	+Fan; TH	Behr	8MV 376 728-181	680	8	8.91	
2628 A	OM 443.940	01/90-03/91	+Fan; TH	Behr	8MV 376 728-181	680	8	8.91	
2644	OM 442.951, OM 442.953, OM 442.980	08/73-09/96	+Fan; TH	Behr	8MV 376 728-181	680	8	8.91	
2644 S	OM 442.953, OM 442.980	10/85-02/90	+Fan; TH	Behr	8MV 376 728-181	680	8	8.91	
3250 AF	OM 423.950, OM 423.951	09/85-08/94	+Fan; TH	Behr	8MV 376 728-181	680	8	8.91	
3544	OM 442.951, OM 442.953, OM 442.980	08/73-09/96	+Fan; TH	Behr	8MV 376 728-181	680	8	8.91	
3544 S	OM 442.951, OM 442.980	08/73-09/96	+Fan; TH	Behr	8MV 376 728-181	680	8	8.91	
3850 A	OM 423.950	09/85-08/94	+Fan; TH	Behr	8MV 376 728-181	680	8	8.91	
O 100		01/94-							
City	OM 602.940	01/94-	-Fan	Behr	8MV 376 732-461	180		8.95	
O 404		09/91-10/99							
O 404	OM 401.974, OM 401.970, OM 441.980, OM 445.934, OM 402.970	09/91-10/99	+Fan; TH	Behr	8MV 376 728-091	720	8	8.91	
	OM 441.922, OM 441.921, OM 442.931, OM 442.930	09/91-01/92	+Fan; TH	Behr	8MV 376 728-091	720	8	8.91	
SK		07/87-09/96							
1735 K	OM 442.944, OM 442.963, OM 442.964, OM 440.940, OM 442.976	07/88-08/94	-Fan; TH	Behr	8MV 376 730-061	233		8.92	
1748,1748 L	OM 442.985, OM 442.989	07/87-09/96	+Fan; TH	Behr	8MV 376 728-181	680	8	8.91	
1748 S,1748 LS	OM 442.985, OM 442.989	07/87-09/96	+Fan; TH	Behr	8MV 376 728-181	680	8	8.91	
1831,1831 L	OM 401.972, OM 401.979, OM 401.993, OM 445.929, OM 445.937	07/87-09/96	+Fan; TH	Behr	8MV 376 728-181	680	8	8.91	
			-Fan; TH	Behr	8MV 376 731-421	203		8.94	
1831 S,1831 LS	OM 401.972, OM 401.979, OM 401.993, OM 445.929, OM 445.937	07/87-09/96	+Fan; TH	Behr	8MV 376 728-181	680	8	8.91	
			-Fan; TH	Behr	8MV 376 731-421	203		8.94	
1831 K	OM 401.972, OM 401.979, OM 401.993	07/92-09/96	+Fan; TH	Behr	8MV 376 728-181	680	8	8.91	
			-Fan; TH	Behr	8MV 376 731-421	203		8.94	
	OM 445.929, OM 441.986, OM 441.993, OM 445.937	07/92-09/96	+Fan; TH	Behr	8MV 376 728-181	680	8	8.91	
			-Fan; TH	Behr	8MV 376 730-061	233		8.92	
			-Fan; TH	Behr	8MV 376 731-421	203		8.94	
1831 AK	OM 401.986	05/91-09/96	+Fan; TH	Behr	8MV 376 728-181	680	8	8.91	
			-Fan; TH	Behr	8MV 376 731-421	203		8.94	
	OM 445.930	01/94-09/96	-Fan; TH	Behr	8MV 376 731-421	203		8.94	
1834 AK	OM 441.989	07/88-09/93	+Fan; TH	Behr	8MV 376 728-181	680	8	8.91	
			-Fan; TH	Behr	8MV 376 730-061	233		8.92	
1834,1834 L	OM 441.986, OM 445.920, OM 441.996, OM 445.939	07/87-09/96	+Fan; TH	Behr	8MV 376 728-181	680	8	8.91	
			-Fan; TH	Behr	8MV 376 730-061	233		8.92	
1834 S,1834 LS	OM 441.986, OM 445.920, OM 441.996, OM 445.939	07/87-09/96	+Fan; TH	Behr	8MV 376 728-181	680	8	8.91	
			-Fan; TH	Behr	8MV 376 730-061	233		8.92	
1838,1838 L	OM 402.971, OM 402.975, OM 402.985, OM 402.972, OM 402.986	07/87-09/96	+Fan; TH	Behr	8MV 376 728-181	680	8	8.91	
			-Fan; TH	Behr	8MV 376 730-061	233		8.92	
	OM 446.924, OM 446.925, OM 440.978, OM 440.991	07/87-09/96	-Fan; TH	Behr	8MV 376 730-061	233		8.92	
1838 S,1838 LS	OM 402.971, OM 402.975, OM 402.985, OM 402.972, OM 402.986	07/87-09/96	+Fan; TH	Behr	8MV 376 728-181	680	8	8.91	
			-Fan; TH	Behr	8MV 376 730-061	233		8.92	
	OM 446.924, OM 446.925, OM 440.978, OM 440.991, OM 446.943	07/87-09/96	-Fan; TH	Behr	8MV 376 730-061	233		8.92	
1838 K	OM 402.971, OM 402.975, OM 402.985	12/90-09/96	+Fan; TH	Behr	8MV 376 728-181	680	8	8.91	
			-Fan; TH	Behr	8MV 376 730-061	233		8.92	
	OM 446.924	06/95-09/96	-Fan; TH	Behr	8MV 376 730-061	233		8.92	
1838 AK	OM 402.978, OM 402.996, OM 440.979	12/92-09/96	-Fan; TH	Behr	8MV 376 730-061	233		8.92	
	OM 446.927	01/94-09/96	-Fan; TH	Behr	8MV 376 730-061	233		8.92	
1840 LS	OM 402.971	07/91-07/92	+Fan; TH	Behr	8MV 376 728-181	680	8	8.91	
1844,1844 L	OM 440.970, OM 446.922, OM 440.978	07/87-09/96	-Fan; TH	Behr	8MV 376 730-061	233		8.92	
1844 S,1844 LS	OM 440.970, OM 446.922, OM 440.978	07/87-09/96	-Fan; TH	Behr	8MV 376 730-061	233		8.92	
1850,1850 L	OM 442.985, OM 442.992, OM 442.997, OM 442.989, OM 440.973	07/87-09/96	+Fan; TH	Behr	8MV 376 728-181	680	8	8.91	
1850 S,1850 LS	OM 442.985, OM 442.992, OM 442.997, OM 442.989, OM 440.973	07/87-09/96	+Fan; TH	Behr	8MV 376 728-181	680	8	8.91	
1850 LAS	OM 440.973, OM 442.985, OM 442.992	07/87-09/96	+Fan; TH	Behr	8MV 376 728-181	680	8	8.91	
1929 A	OM 443.940	07/88-08/94	+Fan; TH	Behr	8MV 376 728-181	680	8	8.91	
1935 AS	OM 442.942, OM 442.966, OM 442.978	05/89-08/94	-Fan; TH	Behr	8MV 376 730-061	233		8.92	
1935 K	OM 442.943, OM 442.944, OM 442.963, OM 442.964, OM 442.977,	05/89-08/94	-Fan; TH	Behr	8MV 376 730-061	233		8.92	



Kondensator-/Kühlmittelkühler-Lüfter, Visco®
 Condenser-radiator fans, Visco®
 Groupes Moto-Ventilateur (GMV)
 de condenseur ou radiateur, Visco®
 Ventiladores del condensador/radiador, Visco®
 Ventole per condensatore-radiatore, Visco®

Condensator-/Radiateur-ventilatoren, Visco®
 Вентилятор конденсатора/радиатора
 охлаждающей жидкости, Visco®
 Kondensatör/soğutucu madde radyatörü fanı,
 Visco®
 Wentylatory skraplacza/chłodnicy, Visco®



BEHR **HELLA**
 SERVICE



produced
by ...



Mercedes-Benz

SK		07/87-09/96						
1935 AK	OM 442.942, OM 442.966, OM 442.978, OM 442.971, OM 442.972	05/89-08/94	-Fan; TH	Behr	8MV 376 730-061	233		8.92
1945 AK	OM 443.940	07/88-08/94	+Fan; TH	Behr	8MV 376 728-181	680	8	8.91
1948	OM 442.982, OM 442.984, OM 442.985, OM 442.989	09/88-07/92	+Fan; TH	Behr	8MV 376 728-181	680	8	8.91
2024	OM 401.975	02/93-09/96	-Fan; TH	Behr	8MV 376 731-421	203		8.94
	OM 445.924	01/94-09/96	-Fan; TH	Behr	8MV 376 731-421	203		8.94
2024 K	OM 401.975	02/93-09/96	-Fan; TH	Behr	8MV 376 731-421	203		8.94
	OM 445.924	01/94-09/96	-Fan; TH	Behr	8MV 376 731-421	203		8.94
2024 AK	OM 401.984	02/93-09/96	-Fan; TH	Behr	8MV 376 731-421	203		8.94
	OM 445.925	01/94-09/96	-Fan; TH	Behr	8MV 376 731-421	203		8.94
2027 AK	OM 445.933	02/93-09/96	-Fan; TH	Behr	8MV 376 731-421	203		8.94
2031	OM 401.972, OM 401.979, OM 401.993	03/92-09/96	+Fan; TH	Behr	8MV 376 728-181	680	8	8.91
			-Fan; TH	Behr	8MV 376 731-421	203		8.94
2031 A	OM 401.986	03/92-09/96	+Fan; TH	Behr	8MV 376 728-181	680	8	8.91
			-Fan; TH	Behr	8MV 376 731-421	203		8.94
	OM 445.930	01/94-09/96	-Fan; TH	Behr	8MV 376 731-421	203		8.94
	OM 402.978, OM 402.996, OM 440.979	03/92-09/96	-Fan; TH	Behr	8MV 376 730-061	233		8.92
	OM 446.927	01/94-09/96	-Fan; TH	Behr	8MV 376 730-061	233		8.92
2031 S	OM 401.972, OM 401.979, OM 401.993	03/92-09/96	+Fan; TH	Behr	8MV 376 728-181	680	8	8.91
			-Fan; TH	Behr	8MV 376 731-421	203		8.94
2031 AS	OM 401.986	03/92-09/96	+Fan; TH	Behr	8MV 376 728-181	680	8	8.91
			-Fan; TH	Behr	8MV 376 731-421	203		8.94
2031 K	OM 401.972, OM 401.979, OM 401.993, OM 445.929	03/92-09/96	+Fan; TH	Behr	8MV 376 728-181	680	8	8.91
			-Fan; TH	Behr	8MV 376 731-421	203		8.94
2038	OM 402.971, OM 402.972, OM 402.985, OM 402.986, OM 402.996	11/91-09/96	+Fan; TH	Behr	8MV 376 728-181	680	8	8.91
			-Fan; TH	Behr	8MV 376 730-061	233		8.92
	OM 446.925, OM 446.927	12/92-	-Fan; TH	Behr	8MV 376 730-061	233		8.92
2038 S	OM 402.971, OM 402.985	11/91-09/96	+Fan; TH	Behr	8MV 376 728-181	680	8	8.91
			-Fan; TH	Behr	8MV 376 730-061	233		8.92
2038 AS	OM 402.978, OM 440.970, OM 440.979	12/92-09/96	-Fan; TH	Behr	8MV 376 730-061	233		8.92
	OM 446.927	01/94-09/96	-Fan; TH	Behr	8MV 376 730-061	233		8.92
2044	OM 440.970, OM 446.922, OM 440.978	01/92-09/96	-Fan; TH	Behr	8MV 376 730-061	233		8.92
2044 S	OM 440.970, OM 446.922	01/92-09/96	-Fan; TH	Behr	8MV 376 730-061	233		8.92
2050	OM 442.985, OM 442.989, OM 442.992, OM 442.997, OM 446.920	01/91-09/96	+Fan; TH	Behr	8MV 376 728-181	680	8	8.91
2050 S	OM 442.985, OM 442.989, OM 442.992, OM 442.997, OM 446.920	01/91-09/96	+Fan; TH	Behr	8MV 376 728-181	680	8	8.91
2055 AF	OM 442.997	01/92-09/96	+Fan; TH	Behr	8MV 376 728-181	680	8	8.91
2434 L	OM 441.986, OM 441.989	07/87-09/96	+Fan; TH	Behr	8MV 376 728-181	680	8	8.91
			-Fan; TH	Behr	8MV 376 730-061	233		8.92
2435	OM 442.944, OM 442.963, OM 442.976, OM 440.941, OM 440.942	07/87-09/96	-Fan; TH	Behr	8MV 376 730-061	233		8.92
2435 S	OM 442.943, OM 442.944, OM 442.963, OM 442.964, OM 440.940	07/88-08/94	-Fan; TH	Behr	8MV 376 730-061	233		8.92
2435 K	OM 442.943, OM 442.944, OM 442.963, OM 442.964, OM 440.940	07/88-08/94	-Fan; TH	Behr	8MV 376 730-061	233		8.92
2448,2448 L	OM 442.984, OM 442.985, OM 442.989	07/87-09/96	+Fan; TH	Behr	8MV 376 728-181	680	8	8.91
2448	OM 442.985, OM 442.992	07/88-07/92	+Fan; TH	Behr	8MV 376 728-181	680	8	8.91
2448 S	OM 442.985, OM 442.989, OM 442.992	07/88-07/92	+Fan; TH	Behr	8MV 376 728-181	680	8	8.91
2448 LS	OM 442.984, OM 442.985, OM 442.989	07/88-07/92	+Fan; TH	Behr	8MV 376 728-181	680	8	8.91
2531, 2531 L	OM 401.979, OM 401.993, OM 401.986, OM 445.929, OM 445.937, OM 445.930	07/87-09/96	+Fan; TH	Behr	8MV 376 728-181	680	8	8.91
			-Fan; TH	Behr	8MV 376 731-421	203		8.94
2531	OM 445.930	05/91-09/96	-Fan; TH	Behr	8MV 376 731-421	203		8.94
2534, 2534 L	OM 441.996, OM 445.920, OM 445.939, OM 441.986	07/87-09/96	+Fan; TH	Behr	8MV 376 728-181	680	8	8.91
			-Fan; TH	Behr	8MV 376 730-061	233		8.92
			-Fan; TH	Behr	8MV 376 731-421	203		8.94
2538,2538 L	OM 402.971, OM 402.972, OM 402.975, OM 402.985, OM 402.986	07/87-09/96	+Fan; TH	Behr	8MV 376 728-181	680	8	8.91
			-Fan; TH	Behr	8MV 376 730-061	233		8.92
2538	OM 402.971, OM 402.972, OM 402.975, OM 402.985, OM 402.986	03/91-09/96	+Fan; TH	Behr	8MV 376 728-181	680	8	8.91
			-Fan; TH	Behr	8MV 376 730-061	233		8.92
2538,2538 L	OM 446.924, OM 446.925, OM 440.970, OM 440.978, OM 440.980	07/87-09/96	-Fan; TH	Behr	8MV 376 730-061	233		8.92
2538	OM 446.924, OM 446.925	01/94-09/96	-Fan; TH	Behr	8MV 376 730-061	233		8.92
	OM 440.970, OM 440.978, OM 440.980	03/91-09/96	-Fan; TH	Behr	8MV 376 730-061	233		8.92
	OM 440.971, OM 440.981, OM 442.997	03/91-09/96	+Fan; TH	Behr	8MV 376 728-181	680	8	8.91
2538 S,2538 LS	OM 402.971, OM 402.972, OM 402.975, OM 402.985, OM 402.986	07/87-09/96	+Fan; TH	Behr	8MV 376 728-181	680	8	8.91
			-Fan; TH	Behr	8MV 376 730-061	233		8.92
	OM 446.924, OM 446.928, OM 446.929, OM 446.925, OM 440.970, OM 440.978, OM 446.942, OM 446.948, OM 440.980	07/87-09/96	-Fan; TH	Behr	8MV 376 730-061	233		8.92



Mercedes-Benz

SK		07/87-09/96							
2538 K, 2538 LK	OM 402.985, OM 402.986, OM 402.989, OM 402.971, OM 402.972,	03/91-09/96	+Fan; TH	Behr	8MV 376 728-181	680	8	8.91	
	OM 446.924, OM 446.925	01/94-09/96	-Fan; TH	Behr	8MV 376 730-061	233		8.92	
2544, 2544 L	OM 440.970, OM 440.978, OM 440.980	03/91-09/96	-Fan; TH	Behr	8MV 376 730-061	233		8.92	
	OM 440.971, OM 440.981, OM 442.997, OM 442.989	03/91-09/96	+Fan; TH	Behr	8MV 376 728-181	680	8	8.91	
2544	OM 440.970, OM 440.978	01/92-09/96	-Fan; TH	Behr	8MV 376 730-061	233		8.92	
2544, 2544 L	OM 440.970, OM 446.922, OM 440.978	07/87-09/96	-Fan; TH	Behr	8MV 376 730-061	233		8.92	
2544 S, LS	OM 440.970, OM 440.972, OM 446.922	01/92-09/96	-Fan; TH	Behr	8MV 376 730-061	233		8.92	
2544 S	OM 440.970	07/88-08/94	-Fan; TH	Behr	8MV 376 730-061	233		8.92	
2544 LS	OM 440.970, OM 440.978, OM 446.942	01/92-09/96	-Fan; TH	Behr	8MV 376 730-061	233		8.92	
2550, 2550 L	OM 440.971, OM 442.997, OM 446.920, OM 442.998, OM 440.973	07/87-09/96	+Fan; TH	Behr	8MV 376 728-181	680	8	8.91	
2550	OM 442.989, OM 442.997	07/87-09/96	+Fan; TH	Behr	8MV 376 728-181	680	8	8.91	
	OM 440.971, OM 440.973	01/91-09/96	+Fan; TH	Behr	8MV 376 728-181	680	8	8.91	
2550 S, 2550 LS	OM 440.971, OM 442.997, OM 446.920, OM 440.973, OM 442.998	01/91-09/96	+Fan; TH	Behr	8MV 376 728-181	680	8	8.91	
2550 K	OM 440.981, OM 442.997, OM 440.971, OM 442.989	07/87-09/96	+Fan; TH	Behr	8MV 376 728-181	680	8	8.91	
2629 A	OM 402.982, OM 440.970	07/88-08/94	-Fan; TH	Behr	8MV 376 730-061	233		8.92	
	OM 440.971, OM 442.997, OM 442.989, OM 443.940	07/88-08/94	+Fan; TH	Behr	8MV 376 728-181	680	8	8.91	
2629 AS	OM 442.989, OM 442.997	07/88-08/94	+Fan; TH	Behr	8MV 376 728-181	680	8	8.91	
2629 K	OM 401.979	07/88-08/94	+Fan; TH	Behr	8MV 376 728-181	680	8	8.91	
	OM 442.989	07/88-08/94	-Fan; TH	Behr	8MV 376 731-421	203		8.94	
2629 AK	OM 440.970	07/88-08/94	+Fan; TH	Behr	8MV 376 728-181	680	8	8.91	
	OM 440.971, OM 442.989, OM 442.997	07/88-08/94	-Fan; TH	Behr	8MV 376 730-061	233		8.92	
2631	OM 401.972, OM 401.979, OM 401.987, OM 401.981, OM 401.993	06/92-09/96	+Fan; TH	Behr	8MV 376 728-181	680	8	8.91	
	OM 445.920, OM 445.929, OM 445.930, OM 441.998, OM 445.931	06/92-09/96	-Fan; TH	Behr	8MV 376 731-421	203		8.94	
2631 A	OM 401.986	06/92-09/96	+Fan; TH	Behr	8MV 376 728-181	680	8	8.91	
	OM 445.930	06/92-09/96	-Fan; TH	Behr	8MV 376 731-421	203		8.94	
2631 S	OM 401.972, OM 401.979, OM 401.987, OM 401.981, OM 401.993	01/94-09/96	+Fan; TH	Behr	8MV 376 731-421	203		8.94	
	OM 445.929, OM 445.930, OM 441.998, OM 445.931	06/92-09/96	+Fan; TH	Behr	8MV 376 728-181	680	8	8.91	
2631 AS			-Fan; TH	Behr	8MV 376 730-061	233		8.92	
			-Fan; TH	Behr	8MV 376 731-421	203		8.94	
2631 AK, 2634 AK	OM 401.986	06/92-09/96	+Fan; TH	Behr	8MV 376 728-181	680	8	8.91	
	OM 445.930	06/92-09/96	-Fan; TH	Behr	8MV 376 731-421	203		8.94	
2631 K	OM 401.979, OM 401.972, OM 401.993	01/94-09/96	+Fan; TH	Behr	8MV 376 731-421	203		8.94	
	OM 441.998, OM 445.929	07/88-08/94	+Fan; TH	Behr	8MV 376 728-181	680	8	8.91	
2631 B			-Fan; TH	Behr	8MV 376 731-421	203		8.94	
			-Fan; TH	Behr	8MV 376 731-421	203		8.94	
2631 B	OM 401.972, OM 401.979, OM 401.987, OM 401.981, OM 401.993	06/92-09/96	+Fan; TH	Behr	8MV 376 728-181	680	8	8.91	
2634	OM 445.920	06/92-09/96	-Fan; TH	Behr	8MV 376 731-421	203		8.94	
2634 S	OM 441.986	06/92-09/96	+Fan; TH	Behr	8MV 376 728-181	680	8	8.91	
2635	OM 442.997	06/92-09/96	-Fan; TH	Behr	8MV 376 730-061	233		8.92	
2635 A	OM 440.970	01/91-08/94	+Fan; TH	Behr	8MV 376 728-181	680	8	8.91	
2635 S	OM 442.944, OM 442.964, OM 442.966, OM 440.940	12/91-08/94	-Fan; TH	Behr	8MV 376 730-061	233		8.92	
	OM 442.989, OM 442.997, OM 442.994	07/88-08/94	-Fan; TH	Behr	8MV 376 730-061	233		8.92	
2635 AS	OM 442.994	07/88-08/94	+Fan; TH	Behr	8MV 376 728-181	680	8	8.91	
	OM 440.941, OM 442.942, OM 442.966, OM 440.942, OM 442.972	02/92-08/94	-Fan; TH	Behr	8MV 376 730-061	233		8.92	
2635 K	OM 442.989	02/90-09/96	+Fan; TH	Behr	8MV 376 728-181	680	8	8.91	
	OM 402.971	01/91-08/94	+Fan; TH	Behr	8MV 376 728-181	680	8	8.91	
2635 AK	OM 442.944, OM 442.964, OM 442.966, OM 440.940	07/88-08/94	-Fan; TH	Behr	8MV 376 730-061	233		8.92	
	OM 440.970	07/91-08/94	+Fan; TH	Behr	8MV 376 728-181	680	8	8.91	
2635 AK	OM 442.989, OM 442.997, OM 442.994	07/88-08/94	-Fan; TH	Behr	8MV 376 730-061	233		8.92	
	OM 440.941, OM 442.942, OM 442.966, OM 440.942, OM 442.972	07/88-08/94	+Fan; TH	Behr	8MV 376 728-181	680	8	8.91	
2638, 2638 L	OM 440.971, OM 442.989, OM 442.997, OM 440.973	02/90-08/94	-Fan; TH	Behr	8MV 376 730-061	233		8.92	
	OM 402.971, OM 402.972, OM 402.975, OM 402.985, OM 402.986	02/90-08/94	+Fan; TH	Behr	8MV 376 728-181	680	8	8.91	
		09/91-09/96	-Fan; TH	Behr	8MV 376 730-061	233		8.92	

Kondensator-/Kühlmittelkühler-Lüfter, Visco®
 Condenser-radiator fans, Visco®
 Groupes Moto-Ventilateur (GMV)
 de condenseur ou radiateur, Visco®
 Ventiladores del condensador/radiador, Visco®
 Ventole per condensatore-radiatore, Visco®

Condensator-/Radiateur-ventilatoren, Visco®
 Вентилятор конденсатора/радиатора
 охлаждающей жидкости, Visco®
 Kondensatör/soğutucu madde radyatörü fanı,
 Visco®
 Wentylatory skraplacza/chłodnicy, Visco®



BEHR **HELLA**
 SERVICE



Mercedes-Benz

SK		07/87-09/96					
2638, 2638 L	OM 440.990, OM 446.924, OM 446.926, OM 446.925, OM 440.970, OM 440.978	09/91-09/96	-Fan; TH	Behr	8MV 376 730-061	233	8.92
2638 A, LA	OM 402.975, OM 402.978, OM 402.996, OM 446.927, OM 440.970, OM 440.979	09/91-09/96	-Fan; TH	Behr	8MV 376 730-061	233	8.92
2638 S	OM 440.970, OM 440.978	09/91-09/96	-Fan; TH	Behr	8MV 376 730-061	233	8.92
2638 AS	OM 440.981, OM 442.997	09/91-09/96	+Fan; TH	Behr	8MV 376 728-181	680	8 8.91
	OM 402.975, OM 402.978, OM 402.996, OM 440.970, OM 440.979, OM 446.936	07/92-09/96	-Fan; TH	Behr	8MV 376 730-061	233	8.92
	OM 446.927	01/94-09/96	-Fan; TH	Behr	8MV 376 730-061	233	8.92
2638 K	OM 402.971, OM 402.972, OM 402.975, OM 402.985, OM 402.986	09/91-09/96	+Fan; TH -Fan; TH	Behr	8MV 376 728-181	680	8 8.91
	OM 440.990, OM 446.924, OM 446.926, OM 446.925, OM 440.970, OM 440.978	09/91-09/96	-Fan; TH	Behr	8MV 376 730-061	233	8.92
	OM 442.989, OM 440.981, OM 442.997	09/91-09/96	+Fan; TH	Behr	8MV 376 728-181	680	8 8.91
2638 AK	OM 402.975, OM 402.978, OM 402.996, OM 440.970, OM 440.979, OM 446.936	07/92-09/96	-Fan; TH	Behr	8MV 376 730-061	233	8.92
	OM 446.927	01/94-09/96	-Fan; TH	Behr	8MV 376 730-061	233	8.92
	OM 442.997	09/91-09/96	+Fan; TH	Behr	8MV 376 728-181	680	8 8.91
2644, 2644 L	OM 440.970, OM 446.922, OM 440.978	01/92-09/96	-Fan; TH	Behr	8MV 376 730-061	233	8.92
2644 S	OM 440.970, OM 446.922	01/92-09/96	-Fan; TH	Behr	8MV 376 730-061	233	8.92
2644 A	OM 440.970, OM 440.979, OM 446.936	01/92-09/96	-Fan; TH	Behr	8MV 376 730-061	233	8.92
2645 AS	OM 442.989	02/90-09/96	+Fan; TH	Behr	8MV 376 728-181	680	8 8.91
2648 AK	OM 442.989, OM 440.973	02/90-08/94	+Fan; TH	Behr	8MV 376 728-181	680	8 8.91
2648 AS	OM 442.989, OM 442.997	07/88-08/94	+Fan; TH	Behr	8MV 376 728-181	680	8 8.91
2648 S	OM 442.983, OM 442.985, OM 442.989, OM 442.992, OM 442.994	12/88-07/92	+Fan; TH	Behr	8MV 376 728-181	680	8 8.91
2650 AK	OM 440.971, OM 442.989, OM 442.997	07/88-08/94	+Fan; TH	Behr	8MV 376 728-181	680	8 8.91
2650 AS	OM 440.982, OM 442.997, OM 440.971, OM 442.989	01/94-09/96	+Fan; TH	Behr	8MV 376 728-181	680	8 8.91
2650, 2650 L	OM 442.997, OM 440.973, OM 440.981, OM 442.989	07/92-09/96	+Fan; TH	Behr	8MV 376 728-181	680	8 8.91
2650 S	OM 440.971, OM 442.997, OM 440.973	07/92-09/96	+Fan; TH	Behr	8MV 376 728-181	680	8 8.91
2650 K	OM 442.989, OM 442.994, OM 442.997	07/88-08/94	+Fan; TH	Behr	8MV 376 728-181	680	8 8.91
3233 K	OM 441.982	10/90-07/92	+Fan; TH	Behr	8MV 376 728-181	680	8 8.91
3233 B	OM 441.982, OM 441.985	10/90-07/92	+Fan; TH	Behr	8MV 376 728-181	680	8 8.91
3234 K	OM 441.988, OM 441.990, OM 441.992, OM 445.922	02/92-09/96	+Fan; TH -Fan; TH	Behr	8MV 376 728-181	680	8 8.91
				Behr	8MV 376 730-061	233	8.92
3234 B	OM 441.988, OM 441.990, OM 441.992, OM 445.922	02/92-09/96	+Fan; TH -Fan; TH	Behr	8MV 376 728-181	680	8 8.91
				Behr	8MV 376 730-061	233	8.92
3236 A	OM 423.909	07/87-09/96	+Fan; TH	Behr	8MV 376 728-181	680	8 8.91
3238	OM 402.971, OM 402.973, OM 402.982, OM 402.977, OM 402.987	10/90-09/96	+Fan; TH -Fan; TH	Behr	8MV 376 728-181	680	8 8.91
				Behr	8MV 376 730-061	233	8.92
3238, 3238 L	OM 446.926	01/94-09/96	-Fan; TH	Behr	8MV 376 730-061	233	8.92
	OM 440.970, OM 446.939, OM 440.980	10/90-09/96	-Fan; TH	Behr	8MV 376 730-061	233	8.92
3238	OM 440.971, OM 442.989, OM 442.997	10/90-09/96	+Fan; TH	Behr	8MV 376 728-181	680	8 8.91
	OM 402.971, OM 402.975, OM 402.985	03/91-09/96	+Fan; TH -Fan; TH	Behr	8MV 376 728-181	680	8 8.91
	OM 446.924	03/91-09/96	-Fan; TH	Behr	8MV 376 730-061	233	8.92
3238 L	OM 402.985, OM 402.972, OM 402.986, OM 446.924, OM 446.925, OM 446.927	07/87-09/96	-Fan; TH	Behr	8MV 376 730-061	233	8.92
3244 L	OM 440.970, OM 446.922	07/87-09/96	-Fan; TH	Behr	8MV 376 730-061	233	8.92
3244	OM 440.970, OM 440.980, OM 446.939	01/94-09/96	-Fan; TH	Behr	8MV 376 730-061	233	8.92
3248	OM 442.984, OM 442.985, OM 442.985, OM 442.989, OM 442.992	07/87-09/96	+Fan; TH	Behr	8MV 376 728-181	680	8 8.91
3250 L	OM 440.971, OM 440.973, OM 440.975, OM 442.997	07/87-09/96	+Fan; TH	Behr	8MV 376 728-181	680	8 8.91
3534 K	OM 441.988, OM 445.922	10/93-09/96	+Fan; TH -Fan; TH	Behr	8MV 376 728-181	680	8 8.91
				Behr	8MV 376 730-061	233	8.92
3535 S	OM 440.940, OM 442.944, OM 442.964	07/88-08/94	-Fan; TH	Behr	8MV 376 730-061	233	8.92
3535 K	OM 402.982, OM 402.983	03/91-08/94	-Fan; TH	Behr	8MV 376 730-061	233	8.92
	OM 442.989	10/88-08/94	+Fan; TH	Behr	8MV 376 728-181	680	8 8.91
3535 AK	OM 402.982, OM 402.983	03/91-08/94	-Fan; TH	Behr	8MV 376 730-061	233	8.92
3535 B	OM 442.989	10/88-08/94	+Fan; TH	Behr	8MV 376 728-181	680	8 8.91
3538	OM 402.973, OM 402.987, OM 402.978, OM 446.926, OM 440.987	03/91-09/96	-Fan; TH	Behr	8MV 376 730-061	233	8.92
	OM 402.971, OM 402.972, OM 402.973, OM 402.974, OM 402.975, , OM 440.990, OM 446.924, OM 446.926	09/91-09/96	-Fan; TH	Behr	8MV 376 730-061	233	8.92
3538 K	OM 402.973, OM 402.978, OM 402.982, OM 402.987, OM 402.983, OM 440.970, OM 440.984, OM 446.939, OM 440.979, OM 446.940	03/91-09/96	-Fan; TH	Behr	8MV 376 730-061	233	8.92



Mercedes-Benz

SK		07/87-09/96					
3538 K	OM 446.926, OM 446.930	01/94-09/96	-Fan; TH	Behr	8MV 376 730-061	233	8.92
	OM 440.975, OM 440.982, OM 440.983, OM 442.989	03/91-09/96	+Fan; TH	Behr	8MV 376 728-181	680 8	8.91
3538 AK	OM 402.973, OM 402.978, OM 402.982, OM 402.983, OM 402.987, OM 440.970, OM 440.984, OM 446.939, OM 440.985, OM 440.979, OM 446.926, OM 446.930, OM 446.931	03/91-09/96	-Fan; TH	Behr	8MV 376 730-061	233	8.92
	OM 440.975, OM 440.982, OM 440.983, OM 442.997	01/94-09/96	-Fan; TH	Behr	8MV 376 730-061	233	8.92
	OM 440.975, OM 440.982, OM 440.983, OM 442.997	03/91-09/96	+Fan; TH	Behr	8MV 376 728-181	680 8	8.91
3544	OM 440.970, OM 446.922, OM 440.978	01/92-09/96	-Fan; TH	Behr	8MV 376 730-061	233	8.92
3544 AK	OM 440.970, OM 440.980, OM 440.985	03/91-09/96	-Fan; TH	Behr	8MV 376 730-061	233	8.92
3544 K	OM 440.970	03/91-09/96	-Fan; TH	Behr	8MV 376 730-061	233	8.92
3548	OM 442.993, OM 440.975	05/92-09/96	+Fan; TH	Behr	8MV 376 728-181	680 8	8.91
3550	OM 442.997, OM 440.976, OM 440.975, OM 442.993	05/92-09/96	+Fan; TH	Behr	8MV 376 728-181	680 8	8.91
3550 S, 3553 S	OM 440.975, OM 442.997, OM 442.993	05/92-09/96	+Fan; TH	Behr	8MV 376 728-181	680 8	8.91
3550 K	OM 440.975, OM 440.982, OM 442.997	03/91-09/96	+Fan; TH	Behr	8MV 376 728-181	680 8	8.91
4050 A	OM 423.950	07/87-	+Fan; TH	Behr	8MV 376 728-181	680 8	8.91
4844	OM 440.970, OM 440.979	12/91-08/94	-Fan; TH	Behr	8MV 376 730-061	233	8.92
4844 K	OM 446.940, OM 440.984	03/91-09/96	-Fan; TH	Behr	8MV 376 730-061	233	8.92
4850 A	OM 423.950	07/87-	+Fan; TH	Behr	8MV 376 728-181	680 8	8.91
Sprinter 2-t Bus (901, 902)		01/95-05/06					
208 CDI	OM 611.987	04/00-05/06	Depth 38 mm		8MV 376 758-431	160	8.98
210 D	OM 602.980	03/97-04/00	+* CH. P649732 ⇄; -Fan -Fan +* CH. ⇄P649731; -Fan	Behr	8MV 376 732-061 8MV 376 732-071 8MV 376 732-491	160 160 180	8.94 8.95 8.95
211 CDI	OM 611.981	04/00-05/06	-Fan; Depth 35 mm		8MV 376 758-441	160	8.98
212 D	OM 602.980	02/95-04/00	+* CH. P649732 ⇄; -Fan -Fan +* CH. ⇄P649731; -Fan	Behr	8MV 376 732-061 8MV 376 732-071 8MV 376 732-491	160 160 180	8.94 8.95 8.95
213 CDI	OM 611.981	04/00-05/06	-Fan; Depth 35 mm		8MV 376 758-441	160	8.98
216 CDI	OM 612.981	04/00-05/06	-Fan; Depth 35 mm		8MV 376 758-441	160	8.98
Sprinter 2-t Box (901, 902)		01/95-05/06					
208 CDI	OM 611.987	04/00-05/06	Depth 38 mm -Fan; Depth 35 mm		8MV 376 758-431 8MV 376 758-441	160 160	8.98 8.98
210 D	OM 602.980	01/97-04/00	+* CH. P649732 ⇄; -Fan -Fan +* CH. ⇄P649731; -Fan	Behr	8MV 376 732-061 8MV 376 732-071 8MV 376 732-491	160 160 180	8.94 8.95 8.95
211 CDI	OM 611.981	04/00-05/06	-Fan; Depth 35 mm		8MV 376 758-441	160	8.98
212 D	OM 602.980	02/95-04/00	+* CH. P649732 ⇄; -Fan -Fan +* CH. ⇄P649731; -Fan	Behr	8MV 376 732-061 8MV 376 732-071 8MV 376 732-491	160 160 180	8.94 8.95 8.95
213 CDI	OM 611.981	04/00-05/06	-Fan; Depth 35 mm		8MV 376 758-441	160	8.98
216 CDI	OM 612.981	04/00-05/06	-Fan; Depth 35 mm		8MV 376 758-441	160	8.98
Sprinter 2-t Flatbed/Chassis (901, 902)		01/95-05/06					
208 CDI	OM 611.987	04/00-05/06	Depth 38 mm -Fan; Depth 35 mm		8MV 376 758-431 8MV 376 758-441	160 160	8.98 8.98
208 D	OM 601.943	01/95-04/00	-Fan	Behr	8MV 376 732-071	160	8.95
210 D	OM 602.980	01/97-04/00	+* CH. P649732 ⇄; -Fan -Fan +* CH. ⇄P649731; -Fan	Behr	8MV 376 732-061 8MV 376 732-071 8MV 376 732-491	160 160 180	8.94 8.95 8.95
211 CDI	OM 611.981	04/00-05/06	-Fan; Depth 35 mm		8MV 376 758-441	160	8.98
212 D	OM 602.980	02/95-04/00	+* CH. P649732 ⇄; -Fan -Fan +* CH. ⇄P649731; -Fan	Behr	8MV 376 732-061 8MV 376 732-071 8MV 376 732-491	160 160 180	8.94 8.95 8.95
213 CDI	OM 611.981	04/00-05/06	-Fan; Depth 35 mm		8MV 376 758-441	160	8.98
216 CDI	OM 612.981	04/00-05/06	-Fan; Depth 35 mm		8MV 376 758-441	160	8.98
Sprinter 3-t Bus (903)		01/95-05/06					
308 CDI	OM 611.987	04/00-05/06	Depth 38 mm -Fan; Depth 35 mm		8MV 376 758-431 8MV 376 758-441	160 160	8.98 8.98
308 D	OM 601.943	02/95-04/00	-Fan	Behr	8MV 376 732-071	160	8.95
310 D 4x4	OM 602.980	05/97-08/02	+* CH. P649732 ⇄; -Fan -Fan; Depth 35 mm	Behr	8MV 376 732-061 8MV 376 758-441	160 160	8.94 8.98
311 CDI	OM 611.981	04/00-05/06	-Fan; Depth 35 mm		8MV 376 758-441	160	8.98
311 CDI 4x4	OM 611.981	08/02-05/06	-Fan; Depth 35 mm		8MV 376 758-441	160	8.98
312 D 2.9	OM 602.980	02/95-04/00	+* CH. P649732 ⇄; -Fan -Fan +* CH. ⇄P649731; -Fan	Behr	8MV 376 732-061 8MV 376 732-071 8MV 376 732-491	160 160 180	8.94 8.95 8.95
312 D 2.9 4x4	OM 602.980	05/97-08/02	+* CH. P649732 ⇄; -Fan -Fan +* CH. ⇄P649731; -Fan	Behr	8MV 376 732-061 8MV 376 732-071 8MV 376 732-491	160 160 180	8.94 8.95 8.95
313 CDI	OM 611.981	04/00-05/06	-Fan; Depth 35 mm		8MV 376 758-441	160	8.98
313 CDI 4x4	OM 611.981	08/02-05/06	-Fan; Depth 35 mm		8MV 376 758-441	160	8.98
316 CDI	OM 612.981	04/00-05/06	-Fan; Depth 35 mm		8MV 376 758-441	160	8.98
316 CDI 4x4	OM 612.981	08/02-05/06	-Fan; Depth 35 mm		8MV 376 758-441	160	8.98
Sprinter 3-t Box (903)		01/95-05/06					
308 CDI	OM 611.987	04/00-05/06	Depth 38 mm -Fan; Depth 35 mm		8MV 376 758-431 8MV 376 758-441	160 160	8.98 8.98
308 D 2.3	OM 601.943	02/95-04/00	-Fan	Behr	8MV 376 732-071	160	8.95

Kondensator-/Kühlmittelkühler-Lüfter, Visco®
 Condenser-radiator fans, Visco®
 Groupes Moto-Ventilateur (GMV)
 de condenseur ou radiateur, Visco®
 Ventiladores del condensador/radiador, Visco®
 Ventole per condensatore-radiatore, Visco®

Condensator-/Radiateur-ventilatoren, Visco®
 Вентилятор конденсатора/радиатора
 охлаждающей жидкости, Visco®
 Kondensatör/soğutucu madde radyatörü fanı,
 Visco®
 Wentylatory skraplacza/chłodnicy, Visco®



BEHR **HELLA**
 S E R V I C E

				produced by ...		BEHR HELLA SERVICE		mm		Page	
Mercedes-Benz											
Sprinter 3-t Box (903) 01/95-05/06											
310 D 2.9	OM 602.980	02/95-04/00	+* CH. P649732 ⇨; -Fan - Fan	Behr	8MV 376 732-061	160	8.94				
			+* CH. ⇨P649731; -Fan	Behr	8MV 376 732-071	160	8.95				
311 CDI	OM 611.981	04/00-05/06	-Fan; Depth 35 mm		8MV 376 732-491	180	8.95				
312 D 2.9	OM 602.980	02/95-04/00	+* CH. P649732 ⇨; -Fan - Fan	Behr	8MV 376 732-061	160	8.94				
			+* CH. ⇨P649731; -Fan	Behr	8MV 376 732-071	160	8.95				
312 D 2.9 4x4	OM 602.980	05/97-08/02	+* CH. P649732 ⇨; -Fan - Fan	Behr	8MV 376 732-061	160	8.94				
			+* CH. ⇨P649731; -Fan	Behr	8MV 376 732-071	160	8.95				
313 CDI	OM 611.981	04/00-05/06	-Fan; Depth 35 mm		8MV 376 732-491	180	8.95				
313 CDI 4x4	OM 611.981	08/02-05/06	-Fan; Depth 35 mm		8MV 376 758-441	160	8.98				
316 CDI	OM 612.981	04/00-05/06	-Fan; Depth 35 mm		8MV 376 758-441	160	8.98				
316 CDI 4x4	OM 612.981	08/02-05/06	-Fan; Depth 35 mm		8MV 376 758-441	160	8.98				
Sprinter 3-t Flatbed/Chassis (903) 01/95-05/06											
308 CDI	OM 611.987	04/00-05/06	Depth 38 mm -Fan; Depth 35 mm		8MV 376 758-431	160	8.98				
			- Fan		8MV 376 758-441	160	8.98				
308 D 2.3	OM 601.943	11/96-04/00	- Fan	Behr	8MV 376 732-071	160	8.95				
310 D 2.9	OM 602.980	01/97-04/00	+* CH. P649732 ⇨; -Fan - Fan	Behr	8MV 376 732-061	160	8.94				
			- Fan		8MV 376 758-441	160	8.98				
311 CDI	OM 611.981	04/00-05/06	-Fan; Depth 35 mm		8MV 376 758-441	160	8.98				
312 D 2.9	OM 602.980	02/95-04/00	+* CH. P649732 ⇨; -Fan - Fan	Behr	8MV 376 732-061	160	8.94				
			+* CH. ⇨P649731; -Fan	Behr	8MV 376 732-071	160	8.95				
313 CDI	OM 611.981	04/00-05/06	-Fan; Depth 35 mm		8MV 376 758-441	160	8.98				
313 CDI 4x4	OM 611.981	08/02-05/06	-Fan; Depth 35 mm		8MV 376 758-441	160	8.98				
316 CDI	OM 612.981	04/00-05/06	-Fan; Depth 35 mm		8MV 376 758-441	160	8.98				
316 CDI 4x4	OM 612.981	08/02-05/06	-Fan; Depth 35 mm		8MV 376 758-441	160	8.98				
Sprinter 4-t Bus (904) 02/96-05/06											
408 CDI	OM 611.987	04/00-05/06	Depth 38 mm -Fan; Depth 35 mm		8MV 376 758-431	160	8.98				
			- Fan		8MV 376 758-441	160	8.98				
411 CDI	OM 611.981	04/00-05/06	-Fan; Depth 35 mm		8MV 376 758-441	160	8.98				
413 CDI	OM 611.981	04/00-05/06	-Fan; Depth 35 mm		8MV 376 758-441	160	8.98				
416 CDI	OM 612.981	04/00-05/06	-Fan; Depth 35 mm		8MV 376 758-441	160	8.98				
Sprinter 4-t Box (904) 02/96-05/06											
408 CDI	OM 611.987	04/00-05/06	Depth 38 mm -Fan; Depth 35 mm		8MV 376 758-431	160	8.98				
			- Fan		8MV 376 758-441	160	8.98				
410 D	OM 602.980	02/96-05/06	+* CH. P649732 ⇨; -Fan - Fan	Behr	8MV 376 732-061	160	8.94				
			+* CH. ⇨P649731; -Fan	Behr	8MV 376 732-071	160	8.95				
410 D 4x4	OM 602.980	05/97-05/06	+* CH. P649732 ⇨; -Fan - Fan	Behr	8MV 376 732-061	160	8.94				
			+* CH. ⇨P649731; -Fan	Behr	8MV 376 732-071	160	8.95				
411 CDI	OM 611.981	04/00-05/06	-Fan; Depth 35 mm		8MV 376 758-441	160	8.98				
411 CDI 4x4	OM 611.981	04/00-05/06	-Fan; Depth 35 mm		8MV 376 758-441	160	8.98				
412 D	OM 602.980	02/96-05/06	+* CH. P649732 ⇨; -Fan - Fan	Behr	8MV 376 732-061	160	8.94				
			+* CH. ⇨P649731; -Fan	Behr	8MV 376 732-071	160	8.95				
412 D 4x4	OM 602.980	05/97-05/06	+* CH. P649732 ⇨; -Fan - Fan	Behr	8MV 376 732-061	160	8.94				
			+* CH. ⇨P649731; -Fan	Behr	8MV 376 732-071	160	8.95				
413 CDI	OM 611.981	04/00-05/06	-Fan; Depth 35 mm		8MV 376 758-441	160	8.98				
413 CDI 4x4	OM 611.981	04/00-05/06	-Fan; Depth 35 mm		8MV 376 758-441	160	8.98				
416 CDI	OM 612.981	04/00-05/06	-Fan; Depth 35 mm		8MV 376 758-441	160	8.98				
416 CDI 4x4	OM 612.981	04/00-05/06	-Fan; Depth 35 mm		8MV 376 758-441	160	8.98				
Sprinter 4-t Flatbed/Chassis (904) 02/96-05/06											
408 CDI	OM 611.987	04/00-05/06	Depth 38 mm		8MV 376 758-431	160	8.98				
410 D	OM 602.980	02/96-05/06	+* CH. P649732 ⇨; -Fan - Fan	Behr	8MV 376 732-061	160	8.94				
			+* CH. ⇨P649731; -Fan	Behr	8MV 376 732-071	160	8.95				
410 D 4x4	OM 602.980	05/97-05/06	+* CH. P649732 ⇨; -Fan - Fan	Behr	8MV 376 732-061	160	8.94				
			+* CH. ⇨P649731; -Fan	Behr	8MV 376 732-071	160	8.95				
411 CDI	OM 611.981	04/00-05/06	-Fan; Depth 35 mm		8MV 376 758-441	160	8.98				
411 CDI 4x4	OM 611.981	04/00-05/06	-Fan; Depth 35 mm		8MV 376 758-441	160	8.98				
412 D	OM 602.980	02/96-05/06	+* CH. P649732 ⇨; -Fan - Fan	Behr	8MV 376 732-061	160	8.94				
			+* CH. ⇨P649731; -Fan	Behr	8MV 376 732-071	160	8.95				
412 D 4x4	OM 602.980	05/97-05/06	+* CH. P649732 ⇨; -Fan - Fan	Behr	8MV 376 732-061	160	8.94				
			+* CH. ⇨P649731; -Fan	Behr	8MV 376 732-071	160	8.95				
413 CDI	OM 611.981	04/00-05/06	-Fan; Depth 35 mm		8MV 376 758-441	160	8.98				
413 CDI 4x4	OM 611.981	04/00-05/06	-Fan; Depth 35 mm		8MV 376 758-441	160	8.98				
416 CDI	OM 612.981	04/00-05/06	-Fan; Depth 35 mm		8MV 376 758-441	160	8.98				
416 CDI 4x4	OM 612.981	04/00-05/06	-Fan; Depth 35 mm		8MV 376 758-441	160	8.98				
T1 Bus (601) 05/77-02/96											
210 D 2.8	OM 602.940	11/88-02/96	-Fan	Behr	8MV 376 732-461	180	8.95				
T1 Box (601) 05/77-02/96											
210 D 2.8	OM 602.940	10/88-02/96	-Fan	Behr	8MV 376 732-461	180	8.95				
T1 Flatbed/Chassis (601) 01/77-02/96											
210 D 2.8	OM 602.940	11/88-02/96	-Fan	Behr	8MV 376 732-461	180	8.95				
210 D 2.9	OM 602.940	11/88-02/96	-Fan	Behr	8MV 376 732-461	180	8.95				



Mercedes-Benz

T1 Bus (602)		04/77-02/96						
310 D 2.9	OM 602.940	06/89-02/96	-Fan	Behr	8MV 376 732-461	180	8.95	
	OM 602.940	06/90-02/96	-Fan	Behr	8MV 376 732-461	180	8.95	
T1 Box (602)		10/82-02/96						
310 D 2.9	OM 602.940	06/89-02/96	-Fan	Behr	8MV 376 732-461	180	8.95	
T1 Flatbed/Chassis (602)		01/77-02/96						
310 D 2.9	OM 602.940	06/89-02/96	-Fan	Behr	8MV 376 732-461	180	8.95	
T1/TN Box/Estate		07/81-06/95						
410 D (611.467, 611.468)	OM 602.940	11/88-06/95	-Fan	Behr	8MV 376 732-461	180	8.95	
T1/TN Flatbed/Chassis		07/81-06/95						
410 D (611.417, 611.418)	OM 602.940	11/88-06/95	-Fan	Behr	8MV 376 732-461	180	8.95	
Tourismo (O 350)		09/94-						
Tourismo RHD, SHD	OM 445.934, OM 441.980	08/95-	+Fan; TH	Behr	8MV 376 728-091	720	8	8.91
Tourismo	OM 446.938	08/95-	+Fan; TH	Behr	8MV 376 728-091	720	8	8.91
Unimog		01/66-						
U 300	OM 904.927, OM 904.928	03/00-	TH		8MV 376 757-701	187		8.97
U 400	OM 906.935	03/00-	-Fan; OE Nr. 906 200 18 22; TH	Behr	8MV 376 731-351	203		8.93
			TH		8MV 376 757-701	187		8.97
U 500, UGN NA	OM 906.935	10/00-	-Fan; OE Nr. 906 200 18 22; TH	Behr	8MV 376 731-351	203		8.93
			TH		8MV 376 757-701	187		8.97
	OM 906.967, OM 906.955	10/00-	TH		8MV 376 757-701	187		8.97
U 5000	OM 906.935	11/02-	TH		8MV 376 757-701	187		8.97
Vario Bus		09/96-						
O 810 (670.373, 670.374)	OM 904.904	09/96-	-Fan	Behr	8MV 376 732-051	160		8.94
O 814 (670.373, 670.374)	OM 904.908	09/96-	-Fan	Behr	8MV 376 732-051	160		8.94
O 815 (670.373, 670.374)	OM 904.923	09/96-	-Fan	Behr	8MV 376 732-051	160		8.94
Vario Box/Estate		09/96-						
613 D, 614 D (668.351, 668.352, 668.353)	OM 904.908	09/96-	-Fan	Behr	8MV 376 732-051	160		8.94
615 D, 616 D (668.351, 668.352, 668.353)	OM 904.923	09/98-	-Fan	Behr	8MV 376 732-051	160		8.94
813 D, 814 D (670.351, 670.352, 670.353)	OM 904.908	09/96-	-Fan	Behr	8MV 376 732-051	160		8.94
813 DA, 814 DA 4x4 (669.599, 670.451, 670.452, 670.453)	OM 904.908	09/96-	-Fan	Behr	8MV 376 732-051	160		8.94
815 D, 816 D (670.351, 670.352, 670.353)	OM 904.923	09/96-	-Fan	Behr	8MV 376 732-051	160		8.94
815 DA, 816 DA 4x4 (669.599, 670.451, 670.452, 670.453)	OM 904.923	09/96-	-Fan	Behr	8MV 376 732-051	160		8.94
Vario Kipper		09/96-						
613 D, 614 D (668.331, 668.332)	OM 904.908	09/96-	-Fan	Behr	8MV 376 732-051	160		8.94
615 D, 616 D (668.331, 668.332)	OM 904.923	09/98-	-Fan	Behr	8MV 376 732-051	160		8.94
813 D, 814 D (670.331, 670.332)	OM 904.908	09/96-	-Fan	Behr	8MV 376 732-051	160		8.94
813 DA, 814 DA 4x4 (670.431, 670.432)	OM 904.908	09/96-	-Fan	Behr	8MV 376 732-051	160		8.94
815 D, 816 D (670.331, 670.332)	OM 904.923	09/96-	-Fan	Behr	8MV 376 732-051	160		8.94
815 DA, 816 DA 4x4 (670.431, 670.432)	OM 904.923	09/96-	-Fan	Behr	8MV 376 732-051	160		8.94
Vario Flatbed/Chassis		09/96-						
613 D, 614 D (668.321, 668.322, 668.323)	OM 904.908	09/96-	-Fan	Behr	8MV 376 732-051	160		8.94
615 D, 616 D (668.321, 668.322, 668.323)	OM 904.923	09/98-	-Fan	Behr	8MV 376 732-051	160		8.94
813 D, 814 D (670.321, 670.322, 670.323, 670.324)	OM 904.908	09/96-	-Fan	Behr	8MV 376 732-051	160		8.94
813 DA, 814 DA 4x4 (670.421, 670.422, 670.423)	OM 904.908	09/96-	-Fan	Behr	8MV 376 732-051	160		8.94
815 D, 816 D (670.321, 670.322, 670.323, 670.324)	OM 904.923	09/96-	-Fan	Behr	8MV 376 732-051	160		8.94
815 DA, 816 DA 4x4 (670.421, 670.422, 670.423)	OM 904.923	09/96-	-Fan	Behr	8MV 376 732-051	160		8.94
Vario Cab with engine		09/96-						
810 DT (670.398)	OM 904.904	09/96-	-Fan	Behr	8MV 376 732-051	160		8.94
812 DT (670.398)	OM 904.908, OM 904.923	09/96-	-Fan	Behr	8MV 376 732-051	160		8.94
Vito Bus (638)		02/96-07/03						
110 CDI 2.2 (638.194)	OM 611LA (75 KW CDI)	03/99-07/03	-Fan; Depth 35 mm		8MV 376 758-441	160		8.98
112 CDI 2.2 (638.194)	OM 611.980	03/99-07/03	-Fan; Depth 35 mm		8MV 376 758-441	160		8.98
Vito Box (638)		03/97-07/03						
110 CDI 2.2 (638.094)	OM 611LA (75 KW CDI)	03/99-07/03	-Fan; Depth 35 mm		8MV 376 758-441	160		8.98
112 CDI 2.2 (638.094)	OM 611.980	03/99-07/03	-Fan; Depth 35 mm		8MV 376 758-441	160		8.98
Vito Bus (W639)		09/03-						
126	M 272.978	09/07-	"*"; +Auto"; 300 W		8EW 351 041-261	312		8.89
Vito / Mixto Box (W639)		09/03-						
126	M 272.978	09/07-	"*"; +Auto"; 300 W		8EW 351 041-261	312		8.89
123 (639.603)	M 112.976	06/04-07/08	"*"; +Auto"; 300 W		8EW 351 041-261	312		8.89
111 CDI	OM 646.982	09/03-	"*"; +Auto"; 300 W		8EW 351 041-261	312		8.89
	OM 646.982	09/07-	"*"; +Auto"; 300 W		8EW 351 041-261	312		8.89
115 CDI	OM 646.982	09/03-	"*"; +Auto"; 300 W		8EW 351 041-261	312		8.89
Zetros		09/08-						
1833 A	OM 926.935, OM 926.936, OM 926.947	09/08-	-Fan	Behr	8MV 376 757-091	233		8.96
			TH		8MV 376 757-701	187		8.97
2733 A	OM 926.935, OM 926.936, OM 926.947	09/08-	-Fan	Behr	8MV 376 757-091	233		8.96
			TH		8MV 376 757-701	187		8.97
Mitsubishi		11/86-						
L 300 Bus (P0_W, P1_W, P2_W)								
2.0 (P13T, P03W, P03V, P13V)	4G63 (SOHC 8V)	11/86-	→06/99; Depth 75 mm		8MV 376 758-611	136		8.99

Kondensator-/Kühlmittelkühler-Lüfter, Visco®
 Condenser-radiator fans, Visco®
 Groupes Moto-Ventilateur (GMV)
 de condenseur ou radiateur, Visco®
 Ventiladores del condensador/radiador, Visco®
 Ventole per condensatore-radiatore, Visco®

Condensator-/Radiateur-ventilatoren, Visco®
 Вентилятор конденсатора/радиатора
 охлаждающей жидкости, Visco®
 Kondensatör/soğutucu madde radyatörü fanı,
 Visco®
 Wentylatory skraplacza/chłodnicy, Visco®



Icons: Car, Fan, Radiator, Information, Produced by, BEHR HELLA SERVICE, mm, Page

Mitsubishi

L 300 Bus (P0_W, P1_W, P2_W)		11/86-				
2.0 (P13V, P03W, P03V, P13T)	G63B	11/86-07/88	Depth 75 mm	8MV 376 758-611	136	8.99
2.0 (P13V, P03W, P13T)	G63B	11/86-	⇒06/99; Depth 75 mm	8MV 376 758-611	136	8.99
2.0 4WD (P13V, P23V, P23W, P03V, P13T)	4G63 (SOHC 8V)	12/86-	⇒06/99; Depth 75 mm	8MV 376 758-611	136	8.99
2.0 4WD (P13V, P23W, P03V, P13T)	4G63 (SOHC 8V)	11/86-	⇒06/99; Depth 75 mm	8MV 376 758-611	136	8.99
2.0 4x4 (P13V, P03W, P03V, P13T)	4G63 (SOHC 8V)	06/94-05/03	⇒06/99; Depth 75 mm	8MV 376 758-611	136	8.99
2.0 GLS (P13V, P03W, P03V, P13T)	4G63 (DOHC 16V)	06/94-05/96	Depth 75 mm	8MV 376 758-611	136	8.99
2.0 i (P13V, P00W, P03V, P03W, P13T)	4G63 (DOHC 16V)	07/96-	⇒06/99; Depth 75 mm	8MV 376 758-611	136	8.99
2.4	4G64 (SOHC 16V)	09/97-05/03	⇒06/99; Depth 75 mm	8MV 376 758-611	136	8.99
2.4 (P04W, P14V, P04V)	4G64 (12V)	11/90-	⇒06/99; Depth 75 mm	8MV 376 758-611	136	8.99
2.4 (P14V, P04W, P04V)	4G64 (8V)	08/88-08/97	Depth 75 mm	8MV 376 758-611	136	8.99
2.4 4WD (P24W, P24V)	G64B	11/86-12/90	Depth 75 mm	8MV 376 758-611	136	8.99
	4G64 (12V)	11/90-	⇒06/99; Depth 75 mm	8MV 376 758-611	136	8.99
2.4 GLX 4x4 (P14V, P04V, P04W)	4G64 (8V)	11/86-08/97	Depth 75 mm	8MV 376 758-611	136	8.99
L 300 Box (P0_W, P1_W)		11/86-				
2.0 (P03V, P13V)	G63B	11/86-	⇒06/99; Depth 75 mm	8MV 376 758-611	136	8.99
2.0 (P23W, P23V)	G63B	11/86-07/88	Depth 75 mm	8MV 376 758-611	136	8.99
	4G63 (DOHC 16V)	06/94-08/95	Depth 75 mm	8MV 376 758-611	136	8.99
	4G63 (SOHC 8V)	06/94-05/02	⇒06/99; Depth 75 mm	8MV 376 758-611	136	8.99
2.0 4x4 (P23W, P23V)	4G63 (SOHC 8V)	08/88-05/94	Depth 75 mm	8MV 376 758-611	136	8.99
2.4 (P24V, P24W)	G64B, 4G64 (8V)	11/86-08/97	Depth 75 mm	8MV 376 758-611	136	8.99
2.4 4x4 (P24V, P24W)	G64B, 4G64 (8V)	11/86-08/97	Depth 75 mm	8MV 376 758-611	136	8.99

Nissan

Cabstar E		10/98-10/06				
110.35	BD-30Ti	10/98-10/06	-Fan	Behr	8MV 376 732-411	8.95
110.45	BD-30Ti	10/98-10/06	-Fan	Behr	8MV 376 732-411	8.95
120.35	BD-30Ti	10/98-10/06	-Fan	Behr	8MV 376 732-411	8.95
120.45	BD-30Ti	10/98-10/06	-Fan	Behr	8MV 376 732-411	8.95

NV400 Box		11/11-				
2.3 dCi [RWD]	M9T 686, M9T 690, M9T 692, M9T 696, M9T 698, M9T 694, M9T 696, M9T 698	11/11-	+Fan	Behr	8MV 376 758-261	420 8.98

NV400 Flatbed/Chassis		11/11-				
2.3 dCi [RWD]	M9T 686, M9T 690, M9T 692, M9T 696, M9T 698, M9T 694, M9T 696, M9T 698	11/11-	+Fan	Behr	8MV 376 758-261	420 8.98

Opel

Movano B Box		05/10-				
2.3 CDTI [RWD]	M9T 692, M9T 690, M9T 696, M9T 690, M9T 686, M9T 698, M9T 694, M9T 696	05/10-	+Fan	Behr	8MV 376 758-261	420 8.98

Movano B Flatbed/Chassis		05/10-				
2.3 CDTI [RWD]	M9T 692, M9T 690, M9T 696, M9T 692, M9T 698, M9T 694, M9T 698, M9T 696	05/10-	+Fan	Behr	8MV 376 758-261	420 8.98

Peugeot

Partner Combispace (5F)		05/96-					
1.1	HDZ (TU1M), HFX (TU1JP)	06/96-	100 W	8EW 351 043-591	335	8.90	
			350 W	8EW 351 043-611	385	8.90	
			460 W	8EW 351 043-621	385	8.90	
1.4	KFX (TU3JP), KFW (TU3JP), TU32	06/96-	RP. ⇒07883; +⚙️; 250 W	8EW 351 043-511	335	8.90	
			100 W	8EW 351 043-591	335	8.90	
			350 W	8EW 351 043-611	385	8.90	
			460 W	8EW 351 043-621	385	8.90	
			120 W	8EW 351 044-161	320	8.90	
1.6 16V	NFU (TU5JP4)	07/01-	100 W	8EW 351 043-591	335	8.90	
			350 W	8EW 351 043-611	385	8.90	
			460 W	8EW 351 043-621	385	8.90	
1.6 HDi 75	9HW (DV6BTE4)	02/06-	100 W	8EW 351 043-591	335	8.90	
			350 W	8EW 351 043-611	385	8.90	
			460 W	8EW 351 043-621	385	8.90	
1.6 HDi 90	9HX (DV6ATED4)	02/06-	100 W	8EW 351 043-591	335	8.90	
			350 W	8EW 351 043-611	385	8.90	
			460 W	8EW 351 043-621	385	8.90	
1.8	LFX (XU7JB)	05/97-	RP. ⇒07883; +⚙️; 250 W	8EW 351 043-511	335	8.90	
			100 W	8EW 351 043-591	335	8.90	
			350 W	8EW 351 043-611	385	8.90	
			460 W	8EW 351 043-621	385	8.90	
			120 W	8EW 351 044-161	320	8.90	
1.9 D	DJY (XUD9A)	06/96-	100 W	8EW 351 043-591	335	8.90	
			350 W	8EW 351 043-611	385	8.90	
			460 W	8EW 351 043-621	385	8.90	
	WJZ (DW8), WJY (DW8B)	12/98-	+⚙️; 250 W	100 W	8EW 351 043-511	335	8.90
				350 W	8EW 351 043-591	335	8.90
				460 W	8EW 351 043-611	385	8.90
				+⚙️; 200 W	8EW 351 043-641	335	8.90
	XUD9	05/96-12/98	+⚙️; 250 W	460 W	8EW 351 043-511	335	8.90
					8EW 351 043-621	385	8.90



Peugeot

Partner Combispacer (5F)		05/96-					
1.9 D 4x4	WJY (DW8B)	04/04-08/05	+: 250 W	8EW 351 043-511	335	8.90	
			100 W	8EW 351 043-591	335	8.90	
			350 W	8EW 351 043-611	385	8.90	
			460 W	8EW 351 043-621	385	8.90	
			+: 200 W	8EW 351 043-641	335	8.90	
2.0 HDI	RHY (DW10TD)	02/00-	100 W	8EW 351 043-591	335	8.90	
			350 W	8EW 351 043-611	385	8.90	
			460 W	8EW 351 043-621	385	8.90	
			+: 200 W	8EW 351 043-641	335	8.90	
			100 W	8EW 351 043-591	335	8.90	
2.0 HDi 4x4	RHY (DW10TD)	04/04-08/05	100 W	8EW 351 043-591	335	8.90	
			350 W	8EW 351 043-611	385	8.90	
			460 W	8EW 351 043-621	385	8.90	
			+: 200 W	8EW 351 043-641	335	8.90	
			100 W	8EW 351 043-591	335	8.90	
Partner Box (5)		04/96-					
1.1	HDZ (TU1M)	06/96-	100 W	8EW 351 043-591	335	8.90	
			350 W	8EW 351 043-611	385	8.90	
			460 W	8EW 351 043-621	385	8.90	
1.4	KFV (TU3A)	11/02-10/06	100 W	8EW 351 043-591	335	8.90	
			350 W	8EW 351 043-611	385	8.90	
			460 W	8EW 351 043-621	385	8.90	
	KFX (TU3JP), TU32	06/96-	RP. ⇒07883; +: 250 W	8EW 351 043-511	335	8.90	
			100 W	8EW 351 043-591	335	8.90	
1.4 BiFuel	KFW (TU3JP)	04/03-	100 W	8EW 351 043-591	335	8.90	
			350 W	8EW 351 043-611	385	8.90	
			460 W	8EW 351 043-621	385	8.90	
			120 W	8EW 351 044-161	320	8.90	
1.6	NFU (TU5JP4)	09/00-10/02	100 W	8EW 351 043-591	335	8.90	
			350 W	8EW 351 043-611	385	8.90	
			460 W	8EW 351 043-621	385	8.90	
1.6 HDi 75	9HW (DV6BTED4)	02/06-	100 W	8EW 351 043-591	335	8.90	
			350 W	8EW 351 043-611	385	8.90	
			460 W	8EW 351 043-621	385	8.90	
1.6 HDi 90	9HX (DV6ATED4)	02/06-	100 W	8EW 351 043-591	335	8.90	
			350 W	8EW 351 043-611	385	8.90	
			460 W	8EW 351 043-621	385	8.90	
1.8 D	A9A (XUD7)	06/96-	100 W	8EW 351 043-591	335	8.90	
			350 W	8EW 351 043-611	385	8.90	
			460 W	8EW 351 043-621	385	8.90	
1.9 D	A9A (XUD7)	11/96-02/98	460 W	8EW 351 043-621	385	8.90	
			DJY (XUD9A)	06/96-	100 W	8EW 351 043-591	335
	WJZ (DW8), WJY (DW8B)	06/96-	350 W	8EW 351 043-611	385	8.90	
			460 W	8EW 351 043-621	385	8.90	
			+: 250 W	8EW 351 043-511	335	8.90	
1.9 D 4x4	WJY (DW8B)	04/04-	100 W	8EW 351 043-591	335	8.90	
			350 W	8EW 351 043-611	385	8.90	
			460 W	8EW 351 043-621	385	8.90	
			+: 200 W	8EW 351 043-641	335	8.90	
			+: 250 W	8EW 351 043-511	335	8.90	
2.0 HDi	RHY (DW10TD)	04/00-	100 W	8EW 351 043-591	335	8.90	
			350 W	8EW 351 043-611	385	8.90	
			460 W	8EW 351 043-621	385	8.90	
			+: 200 W	8EW 351 043-641	335	8.90	
			100 W	8EW 351 043-591	335	8.90	
2.0 HDi 4x4	RHY (DW10TD)	04/04-	100 W	8EW 351 043-591	335	8.90	
			350 W	8EW 351 043-611	385	8.90	
			460 W	8EW 351 043-621	385	8.90	
			+: 200 W	8EW 351 043-641	335	8.90	
			100 W	8EW 351 043-591	335	8.90	
Partner Box		04/08-					
1.6 HDi	9HX (DV6ATED4)	04/08-	460 W	8EW 351 043-621	385	8.90	
Renault		02/10-					
Master III Box (FV)		02/10-					
2.3 dCi [RWD] (FV0C, FV0D, FV0H, FV0J)	M9T 686, M9T 690, M9T 692, M9T 696, M9T 698	02/10-	+Fan	Behr	8MV 376 758-261	420	8.98
	M9T 694, M9T 698		+Fan	Behr	8MV 376 758-261	420	8.98
Master III Flatbed/Chassis (EV, HV, UV)		02/10-					
2.3 dCi [RWD] (HV0C, HV0D, UV0C, UV0D, UV0H, UV0J)	M9T 686, M9T 690, M9T 692	02/10-	+Fan	Behr	8MV 376 758-261	420	8.98
	M9T 694, M9T 696, M9T 698		+Fan	Behr	8MV 376 758-261	420	8.98
Trafic Bus (TXW)		03/89-03/01					
1.9 D	F8Q 606	06/97-03/01	320 W	8EW 009 158-501	380	8.89	
Trafic Box (TXX)		05/89-03/01					
1.9 D	F8Q 606	06/97-03/01	320 W	8EW 009 158-501	380	8.89	

Kondensator-/Kühlmittelkühler-Lüfter, Visco®
 Condenser-radiator fans, Visco®
 Groupes Moto-Ventilateur (GMV)
 de condenseur ou radiateur, Visco®
 Ventiladores del condensador/radiador, Visco®
 Ventole per condensatore-radiatore, Visco®

Condensator-/Radiateur-ventilatoren, Visco®
 Вентилятор конденсатора/радиатора
 охлаждающей жидкости, Visco®
 Kondensatör/soğutucu madde radyatörü fanı,
 Visco®
 Wentylatory skraplacza/chłodnicy, Visco®



S E R V I C E



produced
by ...



Renault Trucks

Kerax		06/97-						
270.18	dCi 11-270	01/01-	+Fan	Behr	8MV 376 727-091	720	9	8.90
			-Fan	Behr	8MV 376 729-351	233		8.91
			+Fan; ET	Behr	8MV 376 729-491	680	8	8.92
			-Fan; ET	Behr	8MV 376 730-111	260		8.92
320.18	dCi 11G	01/01-	+Fan	Behr	8MV 376 727-091	720	9	8.90
			-Fan	Behr	8MV 376 729-351	233		8.91
			+Fan; ET	Behr	8MV 376 729-491	680	8	8.92
			-Fan; ET	Behr	8MV 376 730-111	260		8.92
320.26	dCi 11G	01/01-	+Fan	Behr	8MV 376 727-091	720	9	8.90
			-Fan	Behr	8MV 376 729-351	233		8.91
			+Fan; ET	Behr	8MV 376 729-491	680	8	8.92
			-Fan; ET	Behr	8MV 376 730-111	260		8.92
350.34	MIDR 06.23.56 A/3	01/03-	+Fan	Behr	8MV 376 727-091	720	9	8.90
			-Fan	Behr	8MV 376 729-351	233		8.91
			+Fan; ET	Behr	8MV 376 729-491	680	8	8.92
			-Fan; ET	Behr	8MV 376 730-111	260		8.92
370.18	DXi 11	10/05-	-Fan; EL	Behr	8MV 376 757-121	260		8.96
	dCi 11E	01/01-	+Fan	Behr	8MV 376 727-091	720	9	8.90
			-Fan	Behr	8MV 376 729-351	233		8.91
			+Fan; ET	Behr	8MV 376 729-491	680	8	8.92
			-Fan; ET	Behr	8MV 376 730-111	260		8.92
370.26	DXi 11	10/05-	-Fan; EL	Behr	8MV 376 757-121	260		8.96
	dCi 11E	01/01-	+Fan	Behr	8MV 376 727-091	720	9	8.90
			-Fan	Behr	8MV 376 729-351	233		8.91
			+Fan; ET	Behr	8MV 376 729-491	680	8	8.92
			-Fan; ET	Behr	8MV 376 730-111	260		8.92
370.32	DXi 11	10/05-	-Fan; EL	Behr	8MV 376 757-121	260		8.96
	dCi 11E	01/01-	+Fan	Behr	8MV 376 727-091	720	9	8.90
			-Fan	Behr	8MV 376 729-351	233		8.91
			+Fan; ET	Behr	8MV 376 729-491	680	8	8.92
			-Fan; ET	Behr	8MV 376 730-111	260		8.92
410.18	DXi 11	10/05-	-Fan; EL	Behr	8MV 376 757-121	260		8.96
410.26	DXi 11	10/05-	-Fan; EL	Behr	8MV 376 757-121	260		8.96
410.32	DXi 11	10/05-	-Fan; EL	Behr	8MV 376 757-121	260		8.96
420.18	dCi 11C	01/01-	+Fan	Behr	8MV 376 727-091	720	9	8.90
			-Fan	Behr	8MV 376 729-351	233		8.91
			+Fan; ET	Behr	8MV 376 729-491	680	8	8.92
			-Fan; ET	Behr	8MV 376 730-111	260		8.92
420.26	dCi 11C	01/01-	+Fan	Behr	8MV 376 727-091	720	9	8.90
			-Fan	Behr	8MV 376 729-351	233		8.91
			+Fan; ET	Behr	8MV 376 729-491	680	8	8.92
			-Fan; ET	Behr	8MV 376 730-111	260		8.92
420.34	dCi 11C	01/01-	+Fan	Behr	8MV 376 727-091	720	9	8.90
			-Fan	Behr	8MV 376 729-351	233		8.91
			+Fan; ET	Behr	8MV 376 729-491	680	8	8.92
			-Fan; ET	Behr	8MV 376 730-111	260		8.92
420.32	dCi 11C	10/01-	+Fan	Behr	8MV 376 727-091	720	9	8.90
			-Fan	Behr	8MV 376 729-351	233		8.91
			+Fan; ET	Behr	8MV 376 729-491	680	8	8.92
			-Fan; ET	Behr	8MV 376 730-111	260		8.92
450.18	DXi 11	10/05-	-Fan; EL	Behr	8MV 376 757-121	260		8.96
450.26	DXi 11	10/05-	-Fan; EL	Behr	8MV 376 757-121	260		8.96
450.32	DXi 11	10/05-	-Fan; EL	Behr	8MV 376 757-121	260		8.96
Magnum		09/90-06/92						
AE 390.18	MIDR 06.24.65 A/42	09/96-	+Fan	Behr	8MV 376 727-191	700	9	8.90
			-Fan; ET	Behr	8MV 376 730-011	233		8.92
				Behr	8MV 376 791-261	235		8.99
AE 390.18T	MIDR 06.24.65 A/42	09/96-	+Fan	Behr	8MV 376 727-191	700	9	8.90
			-Fan; ET	Behr	8MV 376 730-011	233		8.92
				Behr	8MV 376 791-261	235		8.99
AE 390.19	MIDR 06.24.65 A/42	09/96-		Behr	8MV 376 791-261	235		8.99
AE 390.19T	MIDR 06.24.65 A/42	09/96-		Behr	8MV 376 791-261	235		8.99
AE 390.26	MIDR 06.24.65 A/42	09/96-	+Fan	Behr	8MV 376 727-191	700	9	8.90
			-Fan; ET	Behr	8MV 376 730-011	233		8.92
				Behr	8MV 376 791-261	235		8.99
AE 430.18	MIDR 06.24.65 B/42	09/96-	+Fan	Behr	8MV 376 727-191	700	9	8.90
			-Fan; ET	Behr	8MV 376 730-011	233		8.92
				Behr	8MV 376 791-261	235		8.99
AE 430.18T	MIDR 06.24.65 B/42	09/96-	+Fan	Behr	8MV 376 727-191	700	9	8.90
			-Fan; ET	Behr	8MV 376 730-011	233		8.92
				Behr	8MV 376 791-261	235		8.99
AE 430.19	MIDR 06.24.65 B/42	09/96-		Behr	8MV 376 791-261	235		8.99
AE 430.19T	MIDR 06.24.65 B/42	09/96-		Behr	8MV 376 791-261	235		8.99
AE 430.26	MIDR 06.24.65 B/42	09/96-	+Fan	Behr	8MV 376 727-191	700	9	8.90
			-Fan; ET	Behr	8MV 376 730-011	233		8.92
				Behr	8MV 376 791-261	235		8.99
AE 430.26T	MIDR 06.24.65 B/42	01/98-	+Fan	Behr	8MV 376 727-191	700	9	8.90
			-Fan; ET	Behr	8MV 376 730-011	233		8.92
				Behr	8MV 376 791-261	235		8.99
	MIDR 06.24.65 B/42	01/97-	+Fan	Behr	8MV 376 727-191	700	9	8.90
			-Fan; ET	Behr	8MV 376 730-011	233		8.92
				Behr	8MV 376 791-261	235		8.99
AE 470.18	MIDR 06.24.65 C/42	11/96-	+Fan	Behr	8MV 376 727-191	700	9	8.90
			-Fan; ET	Behr	8MV 376 730-011	233		8.92
				Behr	8MV 376 791-261	235		8.99



Renault Trucks

Magnum		09/90-06/92							
AE 470.18T	MIDR 06.24.65 C/42	11/96-	+Fan -Fan; ET	Behr	8MV 376 727-191	700	9	8.90	
				Behr	8MV 376 730-011	233		8.92	
				Behr	8MV 376 791-261	235		8.99	
AE 470.19	MIDR 06.24.65 C/42	11/96-	+Fan -Fan; ET	Behr	8MV 376 727-191	700	9	8.90	
				Behr	8MV 376 730-011	233		8.92	
				Behr	8MV 376 791-261	235		8.99	
AE 470.19T	MIDR 06.24.65 C/42	11/96-	+Fan -Fan; ET	Behr	8MV 376 727-191	700	9	8.90	
				Behr	8MV 376 730-011	233		8.92	
				Behr	8MV 376 791-261	235		8.99	
AE 470.26	MIDR 06.24.65 C/42	01/97-	+Fan -Fan; ET	Behr	8MV 376 727-191	700	9	8.90	
				Behr	8MV 376 730-011	233		8.92	
				Behr	8MV 376 791-261	235		8.99	
AE 470.26T	MIDR 06.24.65 C/42	01/98-	+Fan -Fan; ET	Behr	8MV 376 727-191	700	9	8.90	
				Behr	8MV 376 730-011	233		8.92	
				Behr	8MV 376 791-261	235		8.99	
AE 560.18	Mack-EE9-560	04/96-	+Fan -Fan; ET	Behr	8MV 376 727-191	700	9	8.90	
				Behr	8MV 376 730-011	233		8.92	
				Behr	8MV 376 791-261	235		8.99	
AE 560.18T	Mack-EE9-560	04/96-	+Fan -Fan; ET	Behr	8MV 376 727-191	700	9	8.90	
				Behr	8MV 376 730-011	233		8.92	
				Behr	8MV 376 791-261	235		8.99	
AE 560.19	Mack-EE9-560	04/96-	+Fan -Fan; ET	Behr	8MV 376 727-191	700	9	8.90	
				Behr	8MV 376 730-011	233		8.92	
				Behr	8MV 376 791-261	235		8.99	
AE 560.19T	Mack-EE9-560	04/96-	+Fan -Fan; ET	Behr	8MV 376 727-191	700	9	8.90	
				Behr	8MV 376 730-011	233		8.92	
				Behr	8MV 376 791-261	235		8.99	
AE 560.26	Mack-EE9-560	04/96-	+Fan -Fan; ET	Behr	8MV 376 727-191	700	9	8.90	
				Behr	8MV 376 730-011	233		8.92	
				Behr	8MV 376 791-261	235		8.99	
AE 560.26T	Mack-EE9-560	01/98-	+Fan -Fan; ET	Behr	8MV 376 727-191	700	9	8.90	
				Behr	8MV 376 730-011	233		8.92	
				Behr	8MV 376 791-261	235		8.99	
DXi 12 440.18	DXi 12	10/04-04/06	-Fan	Behr	8MV 376 757-111	260		8.96	
DXi 12 440.18 T	DXi 12	10/04-04/06	-Fan	Behr	8MV 376 757-111	260		8.96	
DXi 12 440.24	DXi 12	10/04-04/06	-Fan	Behr	8MV 376 757-111	260		8.96	
DXi 12 440.26	DXi 12	10/04-04/06	-Fan	Behr	8MV 376 757-111	260		8.96	
DXi 12 440.26 T	DXi 12	10/04-04/06	-Fan	Behr	8MV 376 757-111	260		8.96	
DXi 12 480.18	DXi 12	10/04-04/06	-Fan	Behr	8MV 376 757-111	260		8.96	
DXi 12 480.18 T	DXi 12	10/04-04/06	-Fan	Behr	8MV 376 757-111	260		8.96	
DXi 12 480.24	DXi 12	10/04-04/06	-Fan	Behr	8MV 376 757-111	260		8.96	
DXi 12 480.26	DXi 12	10/04-04/06	-Fan	Behr	8MV 376 757-111	260		8.96	
DXi 12 480.26 T	DXi 12	10/04-04/06	-Fan	Behr	8MV 376 757-111	260		8.96	
E.TECH 400.18	MACK E.TECH A/46	05/00-	-Fan; ET +Fan; ET -Fan; ET	Behr	8MV 376 730-011	233		8.92	
				Behr	8MV 376 730-031	704	8	8.92	
				Behr	8MV 376 730-091	235		8.92	
E.TECH 400.18T	MACK E.TECH A/46	05/00-	-Fan; ET +Fan; ET -Fan; ET	Behr	8MV 376 730-011	233		8.92	
				Behr	8MV 376 730-031	704	8	8.92	
				Behr	8MV 376 730-091	235		8.92	
E.TECH 400.24	MACK E.TECH A/46	05/00-	-Fan; ET +Fan; ET -Fan; ET	Behr	8MV 376 730-011	233		8.92	
				Behr	8MV 376 730-031	704	8	8.92	
				Behr	8MV 376 730-091	235		8.92	
E.TECH 400.26	MACK E.TECH A/46	05/00-	-Fan; ET +Fan; ET -Fan; ET	Behr	8MV 376 730-011	233		8.92	
				Behr	8MV 376 730-031	704	8	8.92	
				Behr	8MV 376 730-091	235		8.92	
E.TECH 440.18	MACK E.TECH B/46	05/00-	-Fan; ET +Fan; ET -Fan; ET	Behr	8MV 376 730-011	233		8.92	
				Behr	8MV 376 730-031	704	8	8.92	
				Behr	8MV 376 730-091	235		8.92	
E.TECH 440.18T	MACK E.TECH B/46	05/00-	-Fan; ET +Fan; ET -Fan; ET	Behr	8MV 376 730-011	233		8.92	
				Behr	8MV 376 730-031	704	8	8.92	
				Behr	8MV 376 730-091	235		8.92	
E.TECH 440.24	MACK E.TECH B/46	05/00-	-Fan; ET +Fan; ET -Fan; ET	Behr	8MV 376 730-011	233		8.92	
				Behr	8MV 376 730-031	704	8	8.92	
				Behr	8MV 376 730-091	235		8.92	
E.TECH 440.26	MACK E.TECH B/46	05/00-	-Fan; ET +Fan; ET -Fan; ET	Behr	8MV 376 730-011	233		8.92	
				Behr	8MV 376 730-031	704	8	8.92	
				Behr	8MV 376 730-091	235		8.92	
E.TECH 440.26T	MACK E.TECH B/46	05/00-	-Fan; ET +Fan; ET -Fan; ET	Behr	8MV 376 730-011	233		8.92	
				Behr	8MV 376 730-031	704	8	8.92	
				Behr	8MV 376 730-091	235		8.92	
E.TECH 480.18	MACK E.TECH C/46	05/00-	-Fan; ET +Fan; ET -Fan; ET	Behr	8MV 376 730-011	233		8.92	
				Behr	8MV 376 730-031	704	8	8.92	
				Behr	8MV 376 730-091	235		8.92	
E.TECH 480.18T	MACK E.TECH C/46	05/00-	-Fan; ET +Fan; ET -Fan; ET	Behr	8MV 376 730-011	233		8.92	
				Behr	8MV 376 730-031	704	8	8.92	
				Behr	8MV 376 730-091	235		8.92	
E.TECH 480.24	MACK E.TECH C/46	05/00-	-Fan; ET +Fan; ET -Fan; ET	Behr	8MV 376 730-011	233		8.92	
				Behr	8MV 376 730-031	704	8	8.92	
				Behr	8MV 376 730-091	235		8.92	
E.TECH 480.26	MACK E.TECH C/46	05/00-	-Fan; ET +Fan; ET -Fan; ET	Behr	8MV 376 730-011	233		8.92	
				Behr	8MV 376 730-031	704	8	8.92	
				Behr	8MV 376 730-091	235		8.92	
E.TECH 480.26T	MACK E.TECH C/46	05/00-	-Fan; ET +Fan; ET -Fan; ET	Behr	8MV 376 730-011	233		8.92	
				Behr	8MV 376 730-031	704	8	8.92	
				Behr	8MV 376 730-091	235		8.92	





Renault Trucks

Premium 2		10/05-						
Distribution 370.18 D	DXi 11	10/05-	-Fan; EL	Behr	8MV 376 757-121	260		8.96
Distribution 370.26	DXi 11	10/05-	-Fan; EL	Behr	8MV 376 757-121	260		8.96
Distribution 380.18	DXi 11	10/06-	-Fan; EL	Behr	8MV 376 757-121	260		8.96
Distribution 380.19	DXi 11	10/06-	-Fan; EL	Behr	8MV 376 757-121	260		8.96
Distribution 380.26	DXi 11	10/06-	-Fan; EL	Behr	8MV 376 757-121	260		8.96
Distribution 410.18 D	DXi 11	10/05-	-Fan; EL	Behr	8MV 376 757-121	260		8.96
Distribution 410.26	DXi 11	10/05-	-Fan; EL	Behr	8MV 376 757-121	260		8.96
Distribution 430.18	DXi 11	10/06-	-Fan; EL	Behr	8MV 376 757-121	260		8.96
Distribution 430.19	DXi 11	10/06-	-Fan; EL	Behr	8MV 376 757-121	260		8.96
Distribution 430.26	DXi 11	10/06-	-Fan; EL	Behr	8MV 376 757-121	260		8.96
Distribution 450.18 D	DXi 11	10/05-	-Fan; EL	Behr	8MV 376 757-121	260		8.96
Distribution 460.19	DXi 11	10/06-	-Fan; EL	Behr	8MV 376 757-121	260		8.96
Lander 380.19	DXi 11	10/06-	-Fan; EL	Behr	8MV 376 757-121	260		8.96
Lander 380.26	DXi 11	10/06-	-Fan; EL	Behr	8MV 376 757-121	260		8.96
Lander 380.32	DXi 11	10/06-	-Fan; EL	Behr	8MV 376 757-121	260		8.96
Lander 430.18	DXi 11	10/06-	-Fan; EL	Behr	8MV 376 757-121	260		8.96
Lander 430.26	DXi 11	10/06-	-Fan; EL	Behr	8MV 376 757-121	260		8.96
Lander 430.32	DXi 11	10/06-	-Fan; EL	Behr	8MV 376 757-121	260		8.96
Lander 440.18	DXi 11		-Fan; EL	Behr	8MV 376 757-121	260		8.96
Lander 440.19	DXi 11		-Fan; EL	Behr	8MV 376 757-121	260		8.96
Lander 440.26			-Fan; EL	Behr	8MV 376 757-121	260		8.96
Lander 440.32	DXi 11		-Fan; EL	Behr	8MV 376 757-121	260		8.96
Lander 460.18	DXi 11	10/06-	-Fan; EL	Behr	8MV 376 757-121	260		8.96
Lander 460.26	DXi 11	10/06-	-Fan; EL	Behr	8MV 376 757-121	260		8.96
Lander 460.32	DXi 11	10/06-	-Fan; EL	Behr	8MV 376 757-121	260		8.96
Route 330.18 T	DXi 11	10/05-	-Fan; EL	Behr	8MV 376 757-121	260		8.96
Route 380.18	DXi 11	10/06-	-Fan; EL	Behr	8MV 376 757-121	260		8.96
Route 380.19	DXi 11	10/06-	-Fan; EL	Behr	8MV 376 757-121	260		8.96
Route 380.26	DXi 11	10/06-	-Fan; EL	Behr	8MV 376 757-121	260		8.96
Route 410.18 D	DXi 11	10/05-	-Fan; EL	Behr	8MV 376 757-121	260		8.96
Route 410.18	DXi 11	10/05-	-Fan; EL	Behr	8MV 376 757-121	260		8.96
Route 410.24	DXi 11	10/05-	-Fan; EL	Behr	8MV 376 757-121	260		8.96
Route 410.25	DXi 11	10/05-	-Fan; EL	Behr	8MV 376 757-121	260		8.96
Route 410.26	DXi 11	10/05-	-Fan; EL	Behr	8MV 376 757-121	260		8.96
Route 430.18	DXi 11	10/06-	-Fan; EL	Behr	8MV 376 757-121	260		8.96
Route 430.19	DXi 11	10/06-	-Fan; EL	Behr	8MV 376 757-121	260		8.96
Route 430.26	DXi 11	10/06-	-Fan; EL	Behr	8MV 376 757-121	260		8.96
Route 450.18 D	DXi 11	10/05-	-Fan; EL	Behr	8MV 376 757-121	260		8.96
Route 450.18	DXi 11	10/05-	-Fan; EL	Behr	8MV 376 757-121	260		8.96
Route 450.24	DXi 11	10/05-	-Fan; EL	Behr	8MV 376 757-121	260		8.96
Route 450.25	DXi 11	10/05-	-Fan; EL	Behr	8MV 376 757-121	260		8.96
Route 450.26	DXi 11	10/05-	-Fan; EL	Behr	8MV 376 757-121	260		8.96
Route 460.18	DXi 11	10/06-	-Fan; EL	Behr	8MV 376 757-121	260		8.96
Route 460.26	DXi 11	10/06-	-Fan; EL	Behr	8MV 376 757-121	260		8.96

Scania

4 - series		09/95-09/04						
94 C/260	DSC 9.12, DSC 9.12, DC 9.02	12/96-	+Fan	Behr	8MV 376 731-331	680	8	8.93
94 C/310	DSC 9.13, DSC 9.15	08/96-	+Fan	Behr	8MV 376 731-331	680	8	8.93
94 D/220	DSC 9.11	08/96-	+Fan	Behr	8MV 376 731-331	680	8	8.93
94 D/260	DSC 9.12, DC 9.02, DSC 9.12	08/96-	+Fan	Behr	8MV 376 731-331	680	8	8.93
94 D/310	DSC 9.13, DSC 9.15	12/96-	+Fan	Behr	8MV 376 731-331	680	8	8.93
94 G/220	DSC 9.11	08/96-	+Fan	Behr	8MV 376 731-331	680	8	8.93
94 G/260	DSC 9.12	08/96-	+Fan	Behr	8MV 376 731-331	680	8	8.93
94 G/310	DSC 9.13, DSC 9.15	08/96-	+Fan	Behr	8MV 376 731-331	680	8	8.93
94 L/310	DSC 9.13, DSC 9.15	08/96-	+Fan	Behr	8MV 376 731-331	680	8	8.93
114 C/330	DC 11.07		+Fan	Behr	8MV 376 728-391	680	8	8.91
114 C/340	DC 11.01, DC 11.03	03/98-	+Fan	Behr	8MV 376 728-391	680	8	8.91
			+Fan; TH	Behr	8MV 376 730-121	680	8	8.92
			+Fan	Behr	8MV 376 731-331	680	8	8.93
	DC 11.01, DC 11.03, DC 11.03, DC 11.01		+Fan	Behr	8MV 376 728-391	680	8	8.91
114 C/380	DC 11.02, DC 11.04, DC 11.04, DC 11.02		+Fan	Behr	8MV 376 728-391	680	8	8.91
114 G/340	DC 11.01, DC 11.03, DC 11.03, DC 11.01	03/98-	+Fan	Behr	8MV 376 728-391	680	8	8.91
	DSC 11.79	05/96-	+Fan	Behr	8MV 376 731-331	680	8	8.93
114 G/380	DC 11.02, DC 11.02, DC 11.04		+Fan	Behr	8MV 376 728-391	680	8	8.91
114 L/340	DC 11.01, DC 11.03, DC 11.03, DC 11.01	03/98-	+Fan	Behr	8MV 376 728-391	680	8	8.91
			+Fan	Behr	8MV 376 731-331	680	8	8.93
114 L/380	DC 11.04, DC 11.02, DC 11.04, DC 11.02		+Fan	Behr	8MV 376 728-391	680	8	8.91
124 C/360	DSC 12.02	09/96-	+Fan	Behr	8MV 376 728-371	750	8	8.91
	DC 12.02		+Fan	Behr	8MV 376 728-391	680	8	8.91
124 C/400	DSC 12.01	09/96-	+Fan	Behr	8MV 376 728-371	750	8	8.91
124 C/420	DSC 12.05, DC 12.01, DC 12.01, DC 12.01, DSC 12.05		+Fan	Behr	8MV 376 728-391	680	8	8.91
124 C/470	DT 12.02		+Fan	Behr	8MV 376 728-391	680	8	8.91
124 G/360	DSC 12.02	05/96-	+Fan	Behr	8MV 376 728-371	750	8	8.91
124 G/400	DSC 12.01	05/96-	+Fan	Behr	8MV 376 728-371	750	8	8.91
124 G/420	DC 12.01, DC 12.01, DSC 12.05		+Fan	Behr	8MV 376 728-391	680	8	8.91
124 G/470	DT 12.02		+Fan	Behr	8MV 376 728-391	680	8	8.91
124 L/360	DSC 12.02	09/96-	+Fan	Behr	8MV 376 728-371	750	8	8.91
124 L/400	DSC 12.01	09/96-	+Fan	Behr	8MV 376 728-371	750	8	8.91

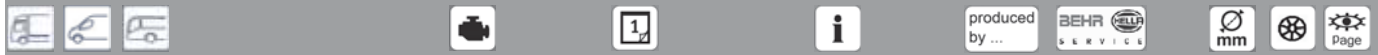


Kondensator-/Kühlmittelkühler-Lüfter, Visco®
 Condenser-radiator fans, Visco®
 Groupes Moto-Ventilateur (GMV)
 de condenseur ou radiateur, Visco®
 Ventiladores del condensador/radiador, Visco®
 Ventole per condensatore-radiatore, Visco®

Condensator-/Radiateur-ventilatoren, Visco®
 Вентилятор конденсатора/радиатора
 охлаждающей жидкости, Visco®
 Kondensatör/soğutucu madde radyatörü fanı,
 Visco®
 Wentylatory skraplacza/chłodnicy, Visco®



Scania									
4 - series 09/95-09/04									
124 L/420	DSC 12.05, DC 12.01, DSC 12.05, DC 12.01, DC 12.03	09/97-	+Fan +Fan +Fan; TH	Behr 8MV 376 728-371 Behr 8MV 376 728-391 Behr 8MV 376 730-121	750 680 680	8 8 8	8.91 8.91 8.92		
124 L/440	DT 12.08	01/01-	+Fan +Fan	Behr 8MV 376 728-371 Behr 8MV 376 728-391	750 680	8 8	8.91 8.91		
124 L/470	DT 12.02	01/01-	+Fan +Fan	Behr 8MV 376 728-371 Behr 8MV 376 728-391	750 680	8 8	8.91 8.91		
164 C/480	DC 16.02	05/00-	+Fan; ET	Behr 8MV 376 729-431	750	8	8.91		
164 C/580	DC 16.01	05/00-	+Fan; ET	Behr 8MV 376 729-431	750	8	8.91		
164 G/480	DC 16.02	05/00-	+Fan; ET	Behr 8MV 376 729-431	750	8	8.91		
164 G/580	DC 16.01	05/00-	+Fan; ET	Behr 8MV 376 729-431	750	8	8.91		
164 L/480	DC 16.02	05/00-	+Fan; ET	Behr 8MV 376 729-431	750	8	8.91		
164 L/580	DC 16.01	05/00-	+Fan; ET	Behr 8MV 376 729-431	750	8	8.91		
T 114 C/340	DC 11.01, DC 11.03	03/98-	+Fan +Fan	Behr 8MV 376 728-371 Behr 8MV 376 728-391	750 680	8 8	8.91 8.91		
T 114 C/380	DC 11.02		+Fan	Behr 8MV 376 728-391	680	8	8.91		
T 114 G/340	DC 11.01, DC 11.03	03/98-	+Fan +Fan	Behr 8MV 376 728-371 Behr 8MV 376 728-391	750 680	8 8	8.91 8.91		
T 114 G/380	DC 11.02		+Fan	Behr 8MV 376 728-391	680	8	8.91		
T 114 L/340	DC 11.03, DC 11.01	03/98-	+Fan +Fan	Behr 8MV 376 728-371 Behr 8MV 376 728-391	750 680	8 8	8.91 8.91		
T 114 L/380	DC 11.02, DC 11.04		+Fan	Behr 8MV 376 728-391	680	8	8.91		
T 124 C/420	DSC 12.05, DC 12.01	05/96-	+Fan +Fan; TH	Behr 8MV 376 728-391 Behr 8MV 376 730-121	680 680	8 8	8.91 8.92		
T 124 G/420	DSC 12.05, DC 12.01	05/96-	+Fan +Fan; TH	Behr 8MV 376 728-391 Behr 8MV 376 730-121	680 680	8 8	8.91 8.92		
	DC 12.01, DSC 12.05, DSC 12.05, DC 12.01	09/97-	+Fan +Fan; TH	Behr 8MV 376 728-391 Behr 8MV 376 730-121	680 680	8 8	8.91 8.92		
T 124 L/420	DSC 12.05, DC 12.01	05/96-	+Fan +Fan; TH	Behr 8MV 376 728-391 Behr 8MV 376 730-121	680 680	8 8	8.91 8.92		
T 124 L/470	DT 12.02		+Fan	Behr 8MV 376 728-391	680	8	8.91		
P,G,R,T - series 03/04-									
P 230, R 230	DC 9.13, DC 9.16	09/04-	+Fan	Behr 8MV 376 728-391 Behr 8MV 376 757-161	680 680	8 8	8.91 8.96		
G 230, P 230	DC 9.16, DC 9.13	08/06-	+Fan	Behr 8MV 376 728-391 Behr 8MV 376 757-161	680 680	8 8	8.91 8.96		
P 230	DC 9.01, DC 9.04		+Fan	Behr 8MV 376 728-391	680	8	8.91		
G 230, P 230	DC 9.35, DC 9.30, DC 9.39, DC 9.30, DC 9.35	09/07-	+Fan	Behr 8MV 376 728-391	680	8	8.91		
P 230, R 230	DC 9.16	08/06-	+Fan	Behr 8MV 376 728-391 Behr 8MV 376 757-161	680 680	8 8	8.91 8.96		
G 230	DC 9.16		+Fan	Behr 8MV 376 728-391 Behr 8MV 376 757-161	680 680	8 8	8.91 8.96		
P 230	DC 9.13, DC 9.16, DC 9.16, DC 9.13		+Fan	Behr 8MV 376 728-391 Behr 8MV 376 757-161	680 680	8 8	8.91 8.96		
	DC 9.16	04/06-	+Fan	Behr 8MV 376 728-391 Behr 8MV 376 757-161	680 680	8 8	8.91 8.96		
P 230, R 230	DC 9.16		+Fan	Behr 8MV 376 728-391 Behr 8MV 376 757-161	680 680	8 8	8.91 8.96		
P 230	DC 9.13, DC 9.16	01/08-	+Fan	Behr 8MV 376 728-391 Behr 8MV 376 757-161	680 680	8 8	8.91 8.96		
P 260	DC 9.02, DC 9.05, OSC 11.03		+Fan	Behr 8MV 376 728-391	680	8	8.91		
P 270	DC 9.12	09/04-	+Fan	Behr 8MV 376 728-391 Behr 8MV 376 757-161	680 680	8 8	8.91 8.96		
G 270, P 270, R 270	DC 9.12, DC 9.17	09/04-	+Fan	Behr 8MV 376 728-391 Behr 8MV 376 757-161	680 680	8 8	8.91 8.96		
P 270, R 270	DC 9.17	08/06-	+Fan	Behr 8MV 376 728-391 Behr 8MV 376 757-161	680 680	8 8	8.91 8.96		
G 270, P 270	DC 9.12, DC 9.17		+Fan	Behr 8MV 376 728-391 Behr 8MV 376 757-161	680 680	8 8	8.91 8.96		
P 270	DC 9.17	04/06-	+Fan	Behr 8MV 376 728-391 Behr 8MV 376 757-161	680 680	8 8	8.91 8.96		
P 270, R 270	DC 9.12, DC 9.17	09/04-	+Fan	Behr 8MV 376 728-391 Behr 8MV 376 757-161	680 680	8 8	8.91 8.96		
P 270	DC 9.12, DC 9.17, DC 9.17, DC 9.12, DC 9.17		+Fan	Behr 8MV 376 728-391 Behr 8MV 376 757-161	680 680	8 8	8.91 8.96		
P 280	DC 9.29		+Fan	Behr 8MV 376 728-391	680	8	8.91		
P 300	DC 9.03, DC 9.06		+Fan	Behr 8MV 376 728-391	680	8	8.91		
P 310, R 310	DC 9.11, DC 9.18	09/04-	+Fan	Behr 8MV 376 728-391 Behr 8MV 376 757-161 8MV 376 758-281	680 680 750	8 8 8	8.91 8.96 8.98		
G 310, P 310	DC 9.11, DC 9.18	09/04-	+Fan	Behr 8MV 376 728-391 Behr 8MV 376 757-161 8MV 376 758-281	680 680 750	8 8 8	8.91 8.96 8.98		
P 310, R 310	DC 9.18	08/06-	+Fan	Behr 8MV 376 728-391 Behr 8MV 376 757-161 8MV 376 758-281	680 680 750	8 8 8	8.91 8.96 8.98		
G 310, P 310	DC 9.11, DC 9.18		+Fan	Behr 8MV 376 728-391 Behr 8MV 376 757-161 8MV 376 758-281	680 680 750	8 8 8	8.91 8.96 8.98		
P 310	DC 9.18	04/06-	+Fan	Behr 8MV 376 728-391 Behr 8MV 376 757-161 8MV 376 758-281	680 680 750	8 8 8	8.91 8.96 8.98		



Scania

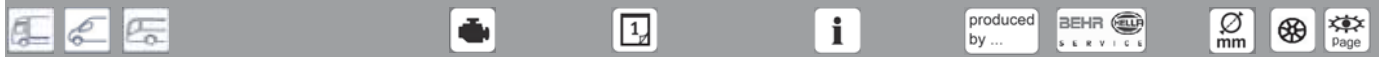
P,G,R,T - series		03/04-							
P 310, R 310	DC 9.18			+Fan	Behr	8MV 376 728-391	680	8	8.91
				+Fan	Behr	8MV 376 757-161	680	8	8.96
P 310	DC 9.18, DC 9.11, DC 9.18			+Fan	Behr	8MV 376 758-281	750		8.98
				+Fan	Behr	8MV 376 728-391	680	8	8.91
P 340	DC 11.08	09/04-		+Fan; EL	Behr	8MV 376 734-321	750	8	8.95
				+Fan	Behr	8MV 376 757-151	750	11	8.96
P 340, R 340	DC 11.08, DC 12.10			+Fan; EL	Behr	8MV 376 734-321	750	8	8.95
				+Fan	Behr	8MV 376 757-151	750	11	8.96
G 340, P 340, R 340	DC 12.10			+Fan; EL	Behr	8MV 376 734-321	750	8	8.95
				+Fan	Behr	8MV 376 757-151	750	11	8.96
P 340	DC 11.08, DC 12.10			+Fan; EL	Behr	8MV 376 734-321	750	8	8.95
				+Fan	Behr	8MV 376 757-151	750	11	8.96
G 340, P 340	DC 12.10	08/04-		+Fan; EL	Behr	8MV 376 734-321	750	8	8.95
				+Fan	Behr	8MV 376 757-151	750	11	8.96
P 340	DC 12.10	10/06-		+Fan; EL	Behr	8MV 376 734-321	750	8	8.95
				+Fan	Behr	8MV 376 757-151	750	11	8.96
G 340, P 340	DC 12.10			+Fan; EL	Behr	8MV 376 734-321	750	8	8.95
				+Fan	Behr	8MV 376 757-151	750	11	8.96
R 340	DC 11.08	03/04-		+Fan; EL	Behr	8MV 376 734-321	750	8	8.95
				+Fan	Behr	8MV 376 757-151	750	11	8.96
G 340, R 340	DC 12.10	08/06-		+Fan; EL	Behr	8MV 376 734-321	750	8	8.95
				+Fan	Behr	8MV 376 757-151	750	11	8.96
P 340, R 340	DC 11.08	09/04-		+Fan; EL	Behr	8MV 376 734-321	750	8	8.95
				+Fan	Behr	8MV 376 757-151	750	11	8.96
R 340	DC 12.10	08/06-		+Fan; EL	Behr	8MV 376 734-321	750	8	8.95
				+Fan	Behr	8MV 376 757-151	750	11	8.96
G 380, P 380	DC 12.13			+Fan; EL	Behr	8MV 376 734-321	750	8	8.95
				+Fan	Behr	8MV 376 757-151	750	11	8.96
R 380	DC 12.13, DC 11.09			+Fan; EL	Behr	8MV 376 734-321	750	8	8.95
				+Fan	Behr	8MV 376 757-151	750	11	8.96
P 380	DC 12.13	09/05-		+Fan; EL	Behr	8MV 376 734-321	750	8	8.95
				+Fan	Behr	8MV 376 757-151	750	11	8.96
P 380, R380	DC 11.09			+Fan; EL	Behr	8MV 376 734-321	750	8	8.95
				+Fan	Behr	8MV 376 757-151	750	11	8.96
G 380, P 380, R 380	DC 12.13			+Fan; EL	Behr	8MV 376 734-321	750	8	8.95
				+Fan	Behr	8MV 376 757-151	750	11	8.96
G 380, P 380	DC 12.13	08/04-		+Fan; EL	Behr	8MV 376 734-321	750	8	8.95
				+Fan	Behr	8MV 376 757-151	750	11	8.96
P 380, R 380	DC 12.13	09/05-		+Fan; EL	Behr	8MV 376 734-321	750	8	8.95
				+Fan	Behr	8MV 376 757-151	750	11	8.96
P 380	DC 11.09, DC 12.13, DC 12.17			+Fan; EL	Behr	8MV 376 734-321	750	8	8.95
				+Fan	Behr	8MV 376 757-151	750	11	8.96
G 380, P 380, R 380	DC 12.13	09/05-		+Fan; EL	Behr	8MV 376 734-321	750	8	8.95
				+Fan	Behr	8MV 376 757-151	750	11	8.96
P 380, R 380	DC 12.13, DC 11.09, DC 12.18			+Fan; EL	Behr	8MV 376 734-321	750	8	8.95
				+Fan	Behr	8MV 376 757-151	750	11	8.96
P 380	DC 11.09	09/04-		+Fan; EL	Behr	8MV 376 734-321	750	8	8.95
				+Fan	Behr	8MV 376 757-151	750	11	8.96
R 380	DC 11.09	03/04-		+Fan; EL	Behr	8MV 376 734-321	750	8	8.95
				+Fan	Behr	8MV 376 757-151	750	11	8.96
P 380, R 380	DC 11.09	09/04-		+Fan; EL	Behr	8MV 376 734-321	750	8	8.95
				+Fan	Behr	8MV 376 757-151	750	11	8.96
R 380	DC 11.09	09/04-		+Fan; EL	Behr	8MV 376 734-321	750	8	8.95
				+Fan	Behr	8MV 376 757-151	750	11	8.96
P 380, R 380	DC 12.13	10/06-		+Fan; EL	Behr	8MV 376 734-321	750	8	8.95
				+Fan	Behr	8MV 376 757-151	750	11	8.96
G 380, P 380, R 380	DC 12.17, DC 12.18	03/08-		+Fan; EL	Behr	8MV 376 734-321	750	8	8.95
				+Fan	Behr	8MV 376 757-151	750	11	8.96
P 420	DC 12.14, DC 12.15, DT 12.12	09/04-		+Fan; EL	Behr	8MV 376 734-321	750	8	8.95
				+Fan	Behr	8MV 376 757-151	750	11	8.96
R 420	DT 12.12, DC 12.14, DC 12.14, DT 12.12, DT 12.11			+Fan; EL	Behr	8MV 376 734-321	750	8	8.95
				+Fan	Behr	8MV 376 757-151	750	11	8.96
G 420, R 420	DT 12.12	01/08-		+Fan; EL	Behr	8MV 376 734-321	750	8	8.95
				+Fan	Behr	8MV 376 757-151	750	11	8.96
P 420, R 420	DT 12.12, DT 12.14	09/05-		+Fan; EL	Behr	8MV 376 734-321	750	8	8.95
				+Fan	Behr	8MV 376 757-151	750	11	8.96
G 420, P 420, R 420	DC 12.14, DT 12.11, DT 12.12, DC 12.15	03/04-		+Fan; EL	Behr	8MV 376 734-321	750	8	8.95
				+Fan	Behr	8MV 376 757-151	750	11	8.96
P 420, R 420	DC 12.14, DT 12.12, DC 12.15, DT 12.12, DC 12.14, DC 12.15, DC 12.14, DC 12.15, DT 12.11			+Fan; EL	Behr	8MV 376 734-321	750	8	8.95
				+Fan	Behr	8MV 376 757-151	750	11	8.96
G 420	DC 12.14, DC 12.15, DT 12.12	04/04-		+Fan; EL	Behr	8MV 376 734-321	750	8	8.95
				+Fan	Behr	8MV 376 757-151	750	11	8.96
R 420	DC 12.06			+Fan; EL	Behr	8MV 376 734-321	750	8	8.95
				+Fan	Behr	8MV 376 757-151	750	11	8.96
G 420, P 420, R 420	DT 12.12, DC 12.14	09/05-		+Fan; EL	Behr	8MV 376 734-321	750	8	8.95
				+Fan	Behr	8MV 376 757-151	750	11	8.96
R 470	DT 12.03, DT 12.06, DT 12.06			+Fan; EL	Behr	8MV 376 734-321	750	8	8.95
				+Fan	Behr	8MV 376 757-151	750	11	8.96
P 470, R 470	DT 12.06, DT 12.03	03/04-		+Fan; EL	Behr	8MV 376 734-321	750	8	8.95
				+Fan	Behr	8MV 376 757-151	750	11	8.96

Kondensator-/Kühlmittelkühler-Lüfter, Visco®
 Condenser-radiator fans, Visco®
 Groupes Moto-Ventilateur (GMV)
 de condenseur ou radiateur, Visco®
 Ventiladores del condensador/radiador, Visco®
 Ventole per condensatore-radiatore, Visco®

Condensator-/Radiateur-ventilatoren, Visco®
 Вентилятор конденсатора/радиатора
 охлаждающей жидкости, Visco®
 Kondensatör/soğutucu madde radyatörü fanı,
 Visco®
 Wentylatory skraplacza/chłodnicy, Visco®



S E R V I C E



Scania

P,G,R,T - series		03/04-							
R 470	DT 12.06	04/04-	+Fan; EL	Behr	8MV 376 734-321	750	8	8.95	
			+Fan	Behr	8MV 376 757-151	750	11	8.96	
P 470, R 470	DT 12.06	09/05-	+Fan; EL	Behr	8MV 376 734-321	750	8	8.95	
			+Fan	Behr	8MV 376 757-151	750	11	8.96	
T 470	DT 12.06	09/04-10/05	+Fan; EL	Behr	8MV 376 734-321	750	8	8.95	
			+Fan	Behr	8MV 376 757-151	750	11	8.96	
R 480	DT 12.17		+Fan; EL	Behr	8MV 376 734-321	750	8	8.95	
			+Fan	Behr	8MV 376 757-151	750	11	8.96	
G 480, R 480	DT 12.17	01/08-	+Fan; EL	Behr	8MV 376 734-321	750	8	8.95	
			+Fan	Behr	8MV 376 757-151	750	11	8.96	
	DT 12.17	03/08-	+Fan; EL	Behr	8MV 376 734-321	750	8	8.95	
			+Fan	Behr	8MV 376 757-151	750	11	8.96	
P 480, R 480	DT 12.17		+Fan; EL	Behr	8MV 376 734-321	750	8	8.95	
			+Fan	Behr	8MV 376 757-151	750	11	8.96	
R 480	DT 12.17	08/06-	+Fan; EL	Behr	8MV 376 734-321	750	8	8.95	
			+Fan	Behr	8MV 376 757-151	750	11	8.96	
G 480, R 480	DT 12.17		+Fan; EL	Behr	8MV 376 734-321	750	8	8.95	
			+Fan	Behr	8MV 376 757-151	750	11	8.96	
R 500	DC 16.04, DC 16.06, DC 16.19, DC 16.04, DC 16.06, DC 16.04, DC 16.19		+Fan; EL	Behr	8MV 376 734-321	750	8	8.95	
			+Fan	Behr	8MV 376 757-151	750	11	8.96	
P 500, R 500	DC 16.04, DC 16.06, DC 16.09, DC 16.19, DC 16.04, DC 16.06, DC 16.09	04/04-	+Fan; EL	Behr	8MV 376 734-321	750	8	8.95	
			+Fan	Behr	8MV 376 757-151	750	11	8.96	
R 500	DC 16.06, DC 16.04, DC 16.19	04/04-	+Fan; EL	Behr	8MV 376 734-321	750	8	8.95	
			+Fan	Behr	8MV 376 757-151	750	11	8.96	
P 500, R 500	DC 16.06, DC 16.09		+Fan; EL	Behr	8MV 376 734-321	750	8	8.95	
			+Fan	Behr	8MV 376 757-151	750	11	8.96	
R 560	DC 16.05, DC 16.18		+Fan; EL	Behr	8MV 376 734-321	750	8	8.95	
			+Fan	Behr	8MV 376 757-151	750	11	8.96	
P 560, R 560	DC 16.05, DC 16.18, DC 16.05	11/06-	+Fan; EL	Behr	8MV 376 734-321	750	8	8.95	
			+Fan	Behr	8MV 376 757-151	750	11	8.96	
	DC 16.05	04/04-	+Fan; EL	Behr	8MV 376 734-321	750	8	8.95	
			+Fan	Behr	8MV 376 757-151	750	11	8.96	
R 580	DC 16.03		+Fan; EL	Behr	8MV 376 734-321	750	8	8.95	
			+Fan	Behr	8MV 376 757-151	750	11	8.96	
P 580, R 580	DC 16.03	04/04-	+Fan; EL	Behr	8MV 376 734-321	750	8	8.95	
			+Fan	Behr	8MV 376 757-151	750	11	8.96	
R 580	DC 16.03	04/04-	+Fan; EL	Behr	8MV 376 734-321	750	8	8.95	
			+Fan	Behr	8MV 376 757-151	750	11	8.96	
R 620	DC 16.08, DC 16.17, DT 16.08		+Fan; EL	Behr	8MV 376 734-321	750	8	8.95	
			+Fan	Behr	8MV 376 757-151	750	11	8.96	
P 620, R 620	DC 16.08, DC 16.17, DC 16.08	11/06-	+Fan; EL	Behr	8MV 376 734-321	750	8	8.95	
			+Fan	Behr	8MV 376 757-151	750	11	8.96	
	DC 16.08	08/06-	+Fan; EL	Behr	8MV 376 734-321	750	8	8.95	
			+Fan	Behr	8MV 376 757-151	750	11	8.96	
R 620	DC 16.08	09/05-	+Fan; EL	Behr	8MV 376 734-321	750	8	8.95	
			+Fan	Behr	8MV 376 757-151	750	11	8.96	

Toyota

Dyna 150 Flatbed/Chassis (LY_)		05/95-07/01							
2.8 D	3L	05/95-08/98	-Fan	8MV 376 757-391	159			8.97	
			Depth 91 mm	8MV 376 758-751	203			8.99	
3.0 D	5L	09/98-07/01	-Fan	8MV 376 757-391	159			8.97	
			Depth 91 mm	8MV 376 758-631	168			8.99	
Dyna 200 Flatbed/Chassis		06/95-07/01							
2.7		06/95-07/01		8MV 376 791-361				8.100	
Hiace I Box (H10)		02/77-03/83							
1.6 (RH20-30)	12R	02/77-03/83		8MV 376 791-331				8.100	
Hiace I Wagon (H10)		01/79-12/84							
1.6	12R	01/79-12/84		8MV 376 791-331				8.100	
Hiace II Box (H20)		03/83-11/89							
1.8	2Y	03/83-11/89	Depth 73 mm	8MV 376 791-031	136			8.99	
				8MV 376 791-331				8.100	
2.0	3Y	01/84-11/89	Depth 73 mm	8MV 376 791-031	136			8.99	
				8MV 376 791-331				8.100	
Hiace II Wagon (H20)		03/83-11/89							
1.8 (H5G)	2Y	03/83-11/89	Depth 73 mm	8MV 376 791-031	136			8.99	
				8MV 376 791-331				8.100	
2.0 (H5G)	3Y	01/85-08/89	Depth 73 mm	8MV 376 791-031	136			8.99	
				8MV 376 791-331				8.100	
Hiace III Box (H50)		08/89-08/95							
2.4 Diesel	2L	02/90-08/95	Depth 91 mm	8MV 376 758-661	136			8.99	
2.4 D 4WD	2L	08/89-08/95	Depth 91 mm	8MV 376 758-661	136			8.99	
2.4 D	2L	09/89-08/95	Depth 91 mm	8MV 376 758-661	136			8.99	
2.8 D	3L	08/89-08/95	Depth 91 mm	8MV 376 758-661	136			8.99	
Hiace III Wagon (LH1_, RZH1_)		08/89-08/95							
2.0 (RZH102)	1RZ	08/89-08/95	Depth 71 mm	8MV 376 758-791	136			8.99	
2.4 (RZH103)	2RZ-E	08/89-08/95	Depth 71 mm	8MV 376 758-791	136			8.99	
				8MV 376 791-321				8.99	
2.4 4WD	2RZ-E	08/89-08/95	Depth 71 mm	8MV 376 758-791	136			8.99	
				8MV 376 791-321				8.99	
2.4 D (LH102)	2L	08/89-08/95	Depth 91 mm	8MV 376 758-661	136			8.99	



Toyota

Hiace III Wagon (LH1_, RZH1_)		08/89-08/95					
2.4 D 4WD	2L	08/89-08/95	Depth 91 mm	8MV 376 758-661	136		8.99
2.4 D	2L	10/93-08/95	Depth 91 mm	8MV 376 758-661	136		8.99
2.8 D	3L	08/89-08/95	Depth 91 mm	8MV 376 758-661	136		8.99

Hiace IV Bus		08/95-					
2.4 (RCH12_, RCH22_)	2RZ-E	08/95-04/98		8MV 376 791-351			8.100
2.4 4WD (RCH18_)	2RZ-E	08/95-04/98		8MV 376 791-351			8.100
2.7 (RCH13_, RCH23_)	3RZ-FE	04/98-11/01		8MV 376 791-361			8.100
2.7 4WD (RCH19_)	3RZ-FE	04/98-08/06		8MV 376 791-361			8.100
2.4 D	2L	07/99-08/06	Depth 91 mm	8MV 376 758-661	136		8.99
	2L	08/95-08/06	Depth 91 mm	8MV 376 758-661	136		8.99
2.4 TD (LXH12_, LXH22_)	2L-T	08/95-08/06	04/98⇨; ⇨08/01; Depth 91 mm	8MV 376 758-631	168		8.99
2.4 TD 4WD (H18/28)	2L-T	08/95-08/06	04/98⇨; ⇨08/01; Depth 91 mm	8MV 376 758-631	168		8.99

Hiace IV Box (H100)		08/95-08/06					
2.8 D	3L	08/95-08/00	Depth 91 mm	8MV 376 758-661	136		8.99
			Depth 91 mm	8MV 376 758-751	203		8.99
3.0 D	5L	08/98-08/06	Depth 91 mm	8MV 376 758-631	168		8.99

Hiace IV Box (RCH2_, RCH1_, KLH2_, KLH1_)		08/95-08/06					
2.4 D	2L	09/95-08/01	Depth 91 mm	8MV 376 758-661	136		8.99
2.4 D (LXH12_, LXH22_)	2L	08/95-08/06	Depth 91 mm	8MV 376 758-661	136		8.99
2.4 TD (LXH12_, LXH22_)	2L-T	08/95-08/06	04/98⇨; ⇨08/01; Depth 91 mm	8MV 376 758-631	168		8.99
2.4 TD 4WD (LXH18_, LXH28_)	2L-T	08/95-08/06	04/98⇨; ⇨08/01; Depth 91 mm	8MV 376 758-631	168		8.99

Hiace IV Wagon (H100)		08/95-09/06					
2.0	1RZ	08/95-04/98		8MV 376 791-321			8.99
	1RZ-E	11/96-10/00		8MV 376 791-321			8.99
2.4	2RZ-E	11/96-09/06		8MV 376 791-321			8.99
2.8 D	3L	08/95-08/00	Depth 91 mm	8MV 376 758-661	136		8.99
			Depth 91 mm	8MV 376 758-751	203		8.99
3.0 D	5L	08/98-12/04	Depth 91 mm	8MV 376 758-631	168		8.99

Liteace Bus (CM30_G, KM30_G)		10/85-01/92					
1.5 (KM30LG)	5K	10/85-08/89	-Fan	8MV 376 757-381	136		8.96
	5K	07/89-01/92	⇨03/91; -Fan	8MV 376 757-381	136		8.96

Liteace Box (CM3_V, KM3_V)		01/83-12/92					
1.5 (KM31_V, KM36_V)	5K	05/86-09/91	⇨03/91; -Fan	8MV 376 757-381	136		8.96

Vauxhall

Movano Mk II (B) Chassis/Cab		05/10-					
2.3 CDTI [RWD]	M9T 692, M9T 690, M9T 698, M9T 696, M9T 686, M9T 692, M9T 690, M9T 696, M9T 698, M9T 694	07/10-	+Fan	Behr	8MV 376 758-261	420	8.98

Movano Mk II (B) Doublecab		07/10-					
2.3 CDTI [RWD]	M9T 692, M9T 690, M9T 696, M9T 698, M9T 686, M9T 692, M9T 690, M9T 696, M9T 694	07/10-	+Fan	Behr	8MV 376 758-261	420	8.98

Movano Mk II (B) van		05/10-					
2.3 CDTI [RWD]	M9T 692, M9T 690, M9T 696, M9T 686, M9T 698, M9T 692, M9T 690, M9T 696, M9T 698, M9T 694	05/10-	+Fan	Behr	8MV 376 758-261	420	8.98

Volkswagen

LT 28-46 II Box (2DX0AE)		04/96-07/06					
2.8 TDI	AGK	06/97-12/98	+Fan	Behr	8MV 376 733-311	460	9 8.95
	ATA	01/99-07/06	+Fan	Behr	8MV 376 733-311	460	9 8.95
	AUH, BCQ	04/02-07/06	+Fan	Behr	8MV 376 733-311	460	9 8.95

LT 28-46 II Flatbed/Chassis (2DX0FE)		04/96-07/06					
2.8 TDI	AGK	06/97-12/98	+Fan	Behr	8MV 376 733-311	460	9 8.95
	ATA	01/99-07/06	+Fan	Behr	8MV 376 733-311	460	9 8.95
	AUH, BCQ	04/02-07/06	+Fan	Behr	8MV 376 733-311	460	9 8.95

Transporter IV Bus (70XB, 70XC, 7DB, 7DW)		09/90-04/03					
1.8	PD	12/90-07/92	CH. ⇨70-T-199 000; 250/150 W	8EW 351 041-191	280		8.89
1.9 D	1X	09/90-12/95	CH. ⇨70-T-199 000; 250/150 W	8EW 351 041-191	280		8.89
1.9 TD	ABL	10/92-04/03	450 W	8EW 009 157-031	345		8.89
			CH. ⇨70-T-199 000; 250/150 W	8EW 351 041-191	280		8.89
2.0	AAC	09/90-04/03	CH. ⇨70-T-199 000; 250/150 W	8EW 351 041-191	280		8.89
2.4 D	AAB	09/90-04/98	450 W	8EW 009 157-031	345		8.89
			CH. ⇨70-T-199 000; 250/150 W	8EW 351 041-191	280		8.89
2.4 D Syncro	AAB	10/92-09/98	450 W	8EW 009 157-031	345		8.89
			CH. ⇨70-T-199 000; 250/150 W	8EW 351 041-191	280		8.89
2.5	AAF, ACU, AEN, AEU	11/90-04/03	450 W	8EW 009 157-031	345		8.89
			CH. ⇨70-T-199 000; 250/150 W	8EW 351 041-191	280		8.89
	AET, AVT, APL	08/96-04/03	CH. ⇨70-T-199 000; 250/150 W	8EW 351 041-191	280		8.89
2.5 Syncro	AAF, ACU, AEN, AEU	11/92-04/03	450 W	8EW 009 157-031	345		8.89
			CH. ⇨70-T-199 000; 250/150 W	8EW 351 041-191	280		8.89
	AET, AVT, APL	07/96-04/03	CH. ⇨70-T-199 000; 250/150 W	8EW 351 041-191	280		8.89
2.5 TDI	ACV, AUF, AYC	09/95-04/03	450 W	8EW 009 157-031	345		8.89
			CH. ⇨70-T-199 000; 250/150 W	8EW 351 041-191	280		8.89
	AHY, AXG	05/98-04/03	450 W	8EW 009 157-031	345		8.89
2.5 TDI Syncro	ACV, AXL	01/96-04/03	450 W	8EW 009 157-031	345		8.89
2.8 Syncro	AES	01/96-04/96	450 W	8EW 009 157-031	345		8.89
			CH. ⇨70-T-199 000; 250/150 W	8EW 351 041-191	280		8.89

Kondensator-/Kühlmittelkühler-Lüfter, Visco®
 Condenser-radiator fans, Visco®
 Groupes Moto-Ventilateur (GMV)
 de condenseur ou radiateur, Visco®
 Ventiladores del condensador/radiador, Visco®
 Ventole per condensatore-radiatore, Visco®

Condensator-/Radiateur-ventilatoren, Visco®
 Вентилятор конденсатора/радиатора
 охлаждающей жидкости, Visco®
 Kondensatör/soğutucu madde radyatörü fanı,
 Visco®
 Wentylatory skraplacza/chłodnicy, Visco®



BEHR **HELLA**
 SERVICE



Volkswagen

Transporter IV Bus (70XB, 70XC, 7DB, 7DW)		09/90-04/03					
2.8 V6	AMV	04/00-04/03	450 W	8EW 009 157-031	345	8.89	
			CH. ⇒70-T-199 000; 250/150 W	8EW 351 041-191	280	8.89	
2.8 VR 6	AES	11/95-04/00	450 W	8EW 009 157-031	345	8.89	
			CH. ⇒70-T-199 000; 250/150 W	8EW 351 041-191	280	8.89	
Transporter IV Box (70XA)		07/90-04/03					
1.9 D	1X	07/90-12/95	CH. ⇒70-T-199 000; 250/150 W	8EW 351 041-191	280	8.89	
1.9 TD	ABL	10/92-04/03	450 W	8EW 009 157-031	345	8.89	
			CH. ⇒70-T-199 000; 250/150 W	8EW 351 041-191	280	8.89	
2.0	AAC	07/90-04/03	CH. ⇒70-T-199 000; 250/150 W	8EW 351 041-191	280	8.89	
2.4 D	AAB	07/90-04/98	450 W	8EW 009 157-031	345	8.89	
			CH. ⇒70-T-199 000; 250/150 W	8EW 351 041-191	280	8.89	
2.4 D Syncro	AAB	10/92-09/98	450 W	8EW 009 157-031	345	8.89	
			CH. ⇒70-T-199 000; 250/150 W	8EW 351 041-191	280	8.89	
2.5	AAF, ACU, AEN, AEU	11/90-04/03	450 W	8EW 009 157-031	345	8.89	
			CH. ⇒70-T-199 000; 250/150 W	8EW 351 041-191	280	8.89	
	AET, AVT, APL	08/96-04/03	450 W	8EW 009 157-031	345	8.89	
2.5 Syncro	AAF, ACU, AEN, AEU	10/92-04/03	450 W	8EW 009 157-031	345	8.89	
			CH. ⇒70-T-199 000; 250/150 W	8EW 351 041-191	280	8.89	
	AET, AVT, APL	08/96-04/03	450 W	8EW 009 157-031	345	8.89	
2.5 TDI	AJT, AYY	12/98-04/03	450 W	8EW 009 157-031	345	8.89	
	ACV, AUF, AYC	09/95-04/03	450 W	8EW 009 157-031	345	8.89	
2.5 TDI Syncro	ACV, AXL	09/95-04/03	450 W	8EW 009 157-031	345	8.89	
2.8 VR6	AES	05/96-05/00	450 W	8EW 009 157-031	345	8.89	
	AMV	06/00-04/03	450 W	8EW 009 157-031	345	8.89	
Transporter IV Flatbed/Chassis (70XD)		07/90-04/03					
1.8	PD	12/90-07/92	CH. ⇒70-T-199 000; 250/150 W	8EW 351 041-191	280	8.89	
1.9 D	1X	07/90-12/95	CH. ⇒70-T-199 000; 250/150 W	8EW 351 041-191	280	8.89	
1.9 TD	ABL	10/92-04/03	450 W	8EW 009 157-031	345	8.89	
			CH. ⇒70-T-199 000; 250/150 W	8EW 351 041-191	280	8.89	
2.0	AAC	07/90-04/03	CH. ⇒70-T-199 000; 250/150 W	8EW 351 041-191	280	8.89	
2.4 D	AJA	08/97-04/03	450 W	8EW 009 157-031	345	8.89	
	AAB	09/90-04/98	450 W	8EW 009 157-031	345	8.89	
2.4 D Syncro	AAB	10/92-09/98	450 W	8EW 009 157-031	345	8.89	
			CH. ⇒70-T-199 000; 250/150 W	8EW 351 041-191	280	8.89	
2.5	AAF, ACU, AEN, AEU	11/90-04/03	450 W	8EW 009 157-031	345	8.89	
			CH. ⇒70-T-199 000; 250/150 W	8EW 351 041-191	280	8.89	
	AET, AVT, APL	08/96-04/03	450 W	8EW 009 157-031	345	8.89	
2.5 Syncro	AAF, ACU, AEN, AEU	10/92-04/03	450 W	8EW 009 157-031	345	8.89	
			CH. ⇒70-T-199 000; 250/150 W	8EW 351 041-191	280	8.89	
	AET, AVT, APL	08/96-04/03	450 W	8EW 009 157-031	345	8.89	
2.5 TDI	ACV, AUF, AYC	09/95-04/03	450 W	8EW 009 157-031	345	8.89	
2.5 TDI Syncro	ACV, AXL	05/98-04/03	450 W	8EW 009 157-031	345	8.89	
2.8	AES	05/96-05/00	450 W	8EW 009 157-031	345	8.89	
2.8 VR6	AMV	06/00-04/03	450 W	8EW 009 157-031	345	8.89	

Volvo

F 10		08/77-12/94					
F 10/300	TD 101 F, TD 101 FA	10/83-12/86	+Fan	Behr	8MV 376 731-311	680	8 8.93
	TD 101 F, TD 101 FA	01/87-12/87	+Fan	Behr	8MV 376 731-311	680	8 8.93
FH		09/05-					
400	D13A400, D13B400	09/05-	+Fan	Behr	8MV 376 757-131	750	8 8.96
440	D13A440, D13B440, D13A440, D13B440, D13H440	09/05-	+Fan	Behr	8MV 376 757-131	750	8 8.96
480	D13A480	09/05-	+Fan	Behr	8MV 376 757-131	750	8 8.96
500	D13B500, D13C500	09/05-	+Fan	Behr	8MV 376 757-131	750	8 8.96
520	D13A520	09/05-	+Fan	Behr	8MV 376 757-131	750	8 8.96
FH 12		08/93-					
FH 12/340	D12A340, D12C340, D12D340	08/93-	☛D12C340; +Fan; OE Nr. 1674189	Behr	8MV 376 731-301	750	8 8.93
			OE Nr. 33713371; +Fan	Behr	8MV 376 731-311	680	8 8.93
			OE Nr. 81619306064; +Fan	Behr	8MV 376 731-321	680	8 8.93
			☛D12D340; +Fan; TH	Behr	8MV 376 731-451	750	8 8.94
			+Fan; ET	Behr	8MV 376 731-481	750	8 8.94
				Behr	8MV 376 791-521		8.100
FH 12/380	D12A380, D12C380, D12D380, D12C380, D12A380, D12D380	08/93-	☛D12C380; +Fan; OE Nr. 1674189	Behr	8MV 376 731-301	750	8 8.93
			OE Nr. 8149395; +Fan	Behr	8MV 376 731-311	680	8 8.93
			OE Nr. 8149394; +Fan	Behr	8MV 376 731-321	680	8 8.93
			☛D12D380; +Fan; TH	Behr	8MV 376 731-451	750	8 8.94
			+Fan; ET	Behr	8MV 376 731-481	750	8 8.94
				Behr	8MV 376 791-521		8.100
FH 12/420	D12A420, D12C420, D12D420	08/93-	OE Nr. 8149395; +Fan	Behr	8MV 376 731-311	680	8 8.93
			OE Nr. 8149394; +Fan	Behr	8MV 376 731-321	680	8 8.93
			☛D12D420; +Fan; TH	Behr	8MV 376 731-451	750	8 8.94
			+Fan; ET	Behr	8MV 376 731-481	750	8 8.94
				Behr	8MV 376 791-521		8.100
FH 12/460	D12C460, D12D460	08/98-	OE Nr. 8149395; +Fan	Behr	8MV 376 731-311	680	8 8.93
			OE Nr. 8149394; +Fan	Behr	8MV 376 731-321	680	8 8.93
			☛D12D460; +Fan; TH	Behr	8MV 376 731-451	750	8 8.94
			+Fan; ET	Behr	8MV 376 731-481	750	8 8.94
				Behr	8MV 376 791-521		8.100
FH 12/500	D12D500	09/01-	OE Nr. 8149395; +Fan	Behr	8MV 376 731-311	680	8 8.93
			OE Nr. 8149394; +Fan	Behr	8MV 376 731-321	680	8 8.93
			+Fan; ET	Behr	8MV 376 731-481	750	8 8.94
				Behr	8MV 376 791-521		8.100







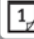




Volvo

FH 16		08/93-							
FH 16/520	D16A520, D16B520	08/93-12/02	+Fan; OE Nr. 1674189	Behr	8MV 376 731-301	750	8	8.93	
	D16A520, D16B520	01/95-	+Fan; OE Nr. 1674189	Behr	8MV 376 731-301	750	8	8.93	
FH 16/540, FH 16/550	D16C550, D16E540, D16C550, D16E540, D16G540	01/03-	+Fan; ET	Behr	8MV 376 730-081	750	8	8.92	
				Behr	8MV 376 791-531			8.100	
FH 16/580	D16E580	09/06-	+Fan; ET	Behr	8MV 376 730-081	750	8	8.92	
				Behr	8MV 376 791-531			8.100	
FH 16/600	D16G600	09/06-	+Fan; ET	Behr	8MV 376 730-081	750	8	8.92	
				Behr	8MV 376 791-531			8.100	
FH 16/610	D16C610	01/03-	+Fan; ET	Behr	8MV 376 730-081	750	8	8.92	
				Behr	8MV 376 791-531			8.100	
FH 16/660	D16E660	09/06-	+Fan; ET	Behr	8MV 376 730-081	750	8	8.92	
				Behr	8MV 376 791-531			8.100	
FH 16/700	D16G700	01/09-	+Fan; ET	Behr	8MV 376 730-081	750	8	8.92	
				Behr	8MV 376 791-531			8.100	
FL 6		09/85-03/00							
FL 608	D6A180, TD 63 E, D6A180	01/91-12/99	+Fan	Behr	8MV 376 731-101	560	8	8.93	
FL 611	D6A180, TD 61 GC, TD 61 GS, TD 63 E, TD 61 GB, D6A180, TD 61 GS, TD 63 E, TD 61 GC, TD 61 GB	09/85-03/00	+Fan	Behr	8MV 376 731-101	560	8	8.93	
FL 612	TD 61 GC, TD 61 GS, TD 63 E, D6A180, TD 61 GB, D6A180, TD 61 GC, TD 61 GS, TD 63 E, TD 61 GB	09/85-12/99	+Fan	Behr	8MV 376 731-101	560	8	8.93	
FL 614	TD 63 E, TD 61 GS, TD 61 GC, D6A180, TD 61 GB	09/85-03/00	+Fan	Behr	8MV 376 731-101	560	8	8.93	
FL 615	D6A180, TD 63 E	11/91-03/00	+Fan	Behr	8MV 376 731-101	560	8	8.93	
FL 618	D6A180, TD 63 E	11/91-03/00	+Fan	Behr	8MV 376 731-101	560	8	8.93	
FL 7		09/85-09/98							
FL 7/230	D7B230, TD 71 F, TD 71 FQ, TD 73 E, D7B230, TD 73 E, TD 71 F, TD 71 FQ	09/85-09/98	MT; +Fan	Behr	8MV 376 731-321	680	8	8.93	
FL 10		09/85-09/98							
FL 10/280	TD 101 G	09/85-12/90	+Fan	Behr	8MV 376 731-321	680	8	8.93	
FL 10/320	D10A320	12/95-09/98	+Fan	Behr	8MV 376 731-321	680	8	8.93	
FL 10H/320	D10A320	12/95-09/98	+Fan	Behr	8MV 376 731-321	680	8	8.93	
FL 10/360	D10A360	12/95-09/98	+Fan	Behr	8MV 376 731-321	680	8	8.93	
FL 10H/360	D10A360	12/95-09/98	+Fan	Behr	8MV 376 731-321	680	8	8.93	
FL 12		09/95-09/98							
FL 12/380	D12A380	09/95-09/98	+Fan; OE Nr. 1674189	Behr	8MV 376 731-301	750	8	8.93	
FL 12H/380	D12A380	09/95-09/98	+Fan; OE Nr. 1674189	Behr	8MV 376 731-301	750	8	8.93	
FM		09/05-							
FM 300	D9B300, D9A300, D9B300	09/05-	+Fan; OE Nr. 20450239; ET	Behr	8MV 376 731-471	680	8	8.94	
				Behr	8MV 376 791-501			8.100	
FM 330	D11C330	09/05-	+Fan, ECR	Behr	8MV 376 730-131	680	8	8.92	
FM 340	D9A340, D9B340, D9B340, D9A340, D9B340	09/05-	+Fan; OE Nr. 20450239; ET	Behr	8MV 376 731-471	680	8	8.94	
				Behr	8MV 376 791-501			8.100	
FM 360	D13A360, D13B360	11/05-	+Fan, ECR	Behr	8MV 376 730-131	680	8	8.92	
	D13A360, D13B360	09/05-	+Fan, ECR	Behr	8MV 376 730-131	680	8	8.92	
FM 370	D11C370	09/05-	+Fan, ECR	Behr	8MV 376 730-131	680	8	8.92	
FM 380	D9B380	09/05-	+Fan; OE Nr. 20450239; ET	Behr	8MV 376 731-471	680	8	8.94	
				Behr	8MV 376 791-501			8.100	
	D13C380	09/05-	+Fan, ECR	Behr	8MV 376 730-131	680	8	8.92	
FM 390	D11B390	06/08-	+Fan, ECR	Behr	8MV 376 730-131	680	8	8.92	
FM 400	D13A400, D13B400	09/05-	+Fan, ECR	Behr	8MV 376 730-131	680	8	8.92	
FM 410	D11C410	09/05-	+Fan, ECR	Behr	8MV 376 730-131	680	8	8.92	
FM 420	D13C420	09/05-	+Fan, ECR	Behr	8MV 376 730-131	680	8	8.92	
FM 440	D13A440, D13B440	09/05-	+Fan, ECR	Behr	8MV 376 730-131	680	8	8.92	
FM 450	D11C450	09/05-	+Fan, ECR	Behr	8MV 376 730-131	680	8	8.92	
FM 460	D13C460	09/05-	+Fan, ECR	Behr	8MV 376 730-131	680	8	8.92	
FM 480	D13A480	09/05-	+Fan, ECR	Behr	8MV 376 730-131	680	8	8.92	
FM 500	D13B500, D13C500, D13C500	09/05-	+Fan, ECR	Behr	8MV 376 730-131	680	8	8.92	
FM 9		12/01-09/05							
FM 9/260	D9A260	12/01-09/05	+Fan; OE Nr. 20397618; TH +Fan; OE Nr. 20450239; ET	Behr	8MV 376 731-461	680	8	8.94	
				Behr	8MV 376 731-471	680	8	8.94	
				Behr	8MV 376 791-501			8.100	
FM 9/300	D9A300, D9B300	12/01-09/05	+Fan; OE Nr. 20397618; TH +Fan; OE Nr. 20450239; ET	Behr	8MV 376 731-461	680	8	8.94	
				Behr	8MV 376 731-471	680	8	8.94	
				Behr	8MV 376 791-501			8.100	
FM 9/340	D9A340	12/01-09/05	+Fan; OE Nr. 20397618; TH +Fan; OE Nr. 20450239; ET	Behr	8MV 376 731-461	680	8	8.94	
				Behr	8MV 376 731-471	680	8	8.94	
				Behr	8MV 376 791-501			8.100	
FM 9/380	D9A380	12/01-09/05	+Fan; OE Nr. 20397618; TH +Fan; OE Nr. 20450239; ET	Behr	8MV 376 731-461	680	8	8.94	
				Behr	8MV 376 731-471	680	8	8.94	
				Behr	8MV 376 791-501			8.100	
FM 12		08/98-09/05							
FM 12/340	D12C340, D12D340	08/98-09/05	+Fan, ECR +Fan; OE Nr. 20397618; TH +Fan; OE Nr. 20450239; ET	Behr	8MV 376 730-131	680	8	8.92	
				Behr	8MV 376 731-461	680	8	8.94	
				Behr	8MV 376 731-471	680	8	8.94	
				Behr	8MV 376 791-501			8.100	
FM 12/380	D12C380, D12D380	08/98-09/05	+Fan, ECR +Fan; OE Nr. 20397618; TH +Fan; OE Nr. 20450239; ET	Behr	8MV 376 730-131	680	8	8.92	
				Behr	8MV 376 731-461	680	8	8.94	
				Behr	8MV 376 731-471	680	8	8.94	
				Behr	8MV 376 791-501			8.100	

Kondensator-/Kühlmittelkühler-Lüfter, Visco®
 Condenser-radiator fans, Visco®
 Groupes Moto-Ventilateur (GMV)
 de condenseur ou radiateur, Visco®
 Ventiladores del condensador/radiador, Visco®
 Ventole per condensatore-radiatore, Visco®

Condensator-/Radiateur-ventilatoren, Visco®
 Вентилятор конденсатора/радиатора
 охлаждающей жидкости, Visco®
 Kondensatör/soğutucu madde radyatörü fanı,
 Visco®
 Wentylatory skraplacza/chłodnicy, Visco®









 produced by ... 




Volvo

FM 12		08/98-09/05					
FM 12/420	D12C420, D12D420	08/98-09/05	+Fan, ECR	Behr	8MV 376 730-131	680	8 8.92
FM 12/460	D12C460	08/98-09/05	+Fan; OE Nr. 20450239; ET	Behr	8MV 376 731-471	680	8 8.94
				Behr	8MV 376 791-501		8.100
FM 12H/340	D12C340, D12D340	08/98-09/05	+Fan, ECR	Behr	8MV 376 730-131	680	8 8.92
			+Fan; OE Nr. 20397618; TH	Behr	8MV 376 731-461	680	8 8.94
			+Fan; OE Nr. 20450239; ET	Behr	8MV 376 731-471	680	8 8.94
				Behr	8MV 376 791-501		8.100
FM 12H/380	D12C380, D12D380	08/98-09/05	+Fan, ECR	Behr	8MV 376 730-131	680	8 8.92
			+Fan; OE Nr. 20397618; TH	Behr	8MV 376 731-461	680	8 8.94
			+Fan; OE Nr. 20450239; ET	Behr	8MV 376 731-471	680	8 8.94
				Behr	8MV 376 791-501		8.100
FM 12H/420	D12C420, D12D420	08/98-09/05	+Fan, ECR	Behr	8MV 376 730-131	680	8 8.92
NH 12		05/99-					
NH 12/380	D12C380	05/99-	+Fan; OE Nr. 1674189	Behr	8MV 376 731-301	750	8 8.93

8EW 009 157-031

Volkswagen



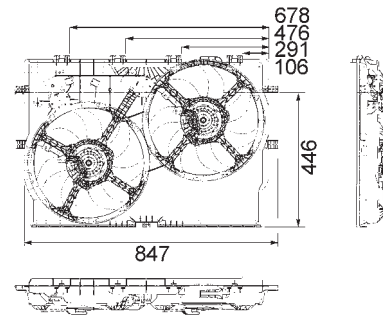
8EW 009 158-501

Renault



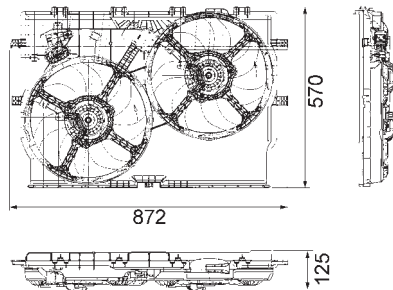
8EW 351 040-611

Fiat



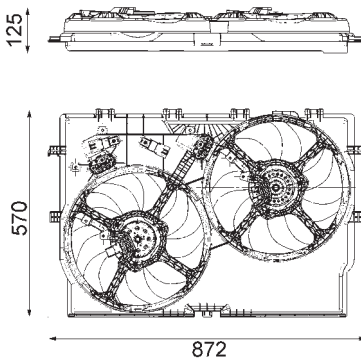
8EW 351 040-621

Fiat



8EW 351 040-631

Fiat



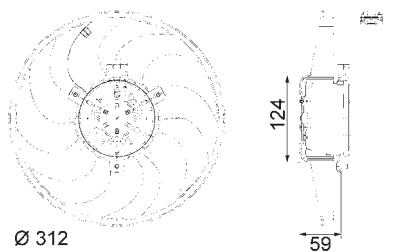
8EW 351 041-191

Volkswagen



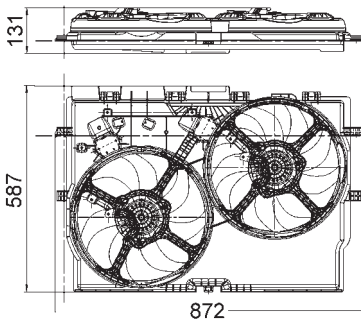
8EW 351 041-261

Mercedes-Benz



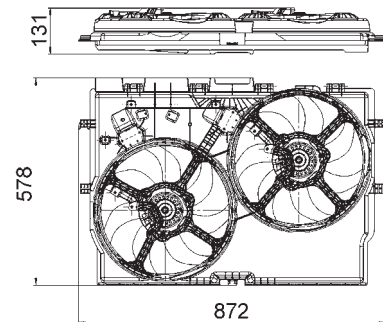
8EW 351 041-431

Fiat



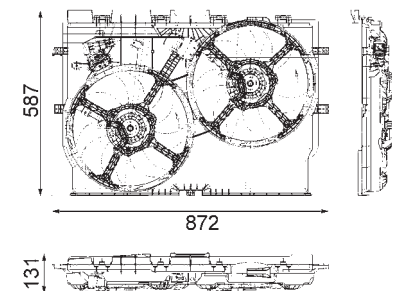
8EW 351 041-441

Fiat



8EW 351 041-451

Fiat



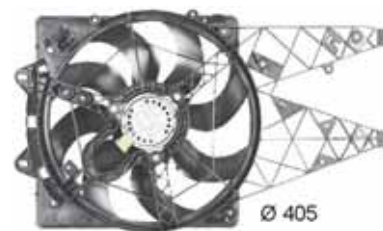
8EW 351 042-561

Fiat



8EW 351 042-631

Fiat



Kondensator-/Kühlmittelkühler-Lüfter, Visco®
 Condenser-radiator fans, Visco®
 Groupes Moto-Ventilateur (GMV)
 de condenseur ou radiateur, Visco®
 Ventiladores del condensador/radiador, Visco®
 Ventole per condensatore-radiatore, Visco®

Condensor-/Radiateur-ventilatoren, Visco®
 Вентилятор конденсатора/радиатора
 охлаждающей жидкости, Visco®
 Kondensatör/soğutucu madde radyatörü fanı,
 Visco®
 Wentylatory skraplacza/chłodnicy, Visco®



8EW 351 043-511

Citroen, Peugeot



8EW 351 043-591

Citroen, Peugeot



8EW 351 043-611

Citroen, Peugeot



8EW 351 043-621

Citroen, Peugeot



8EW 351 043-641

Citroen, Peugeot



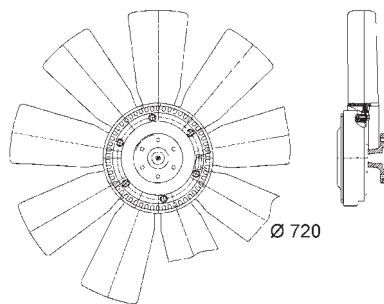
8EW 351 044-161

Citroen, Peugeot



8MV 376 727-091

Renault Trucks



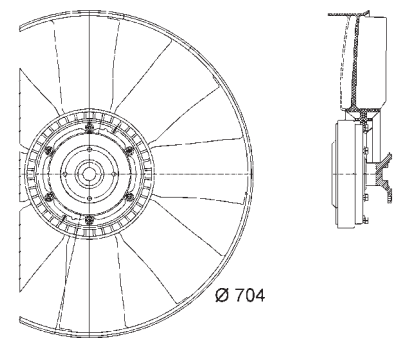
8MV 376 727-111

DAF



8MV 376 727-141

Iveco



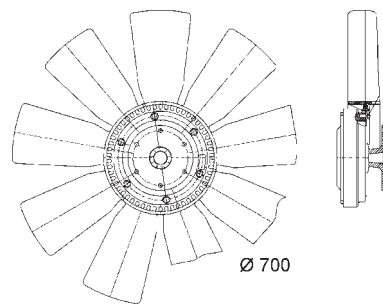
8MV 376 727-161

Iveco



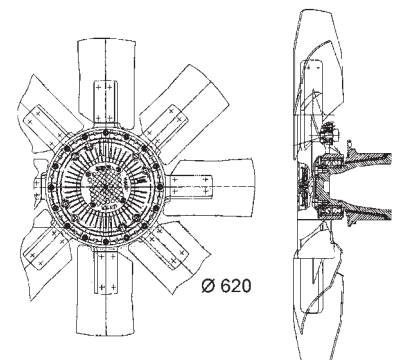
8MV 376 727-191

Renault Trucks



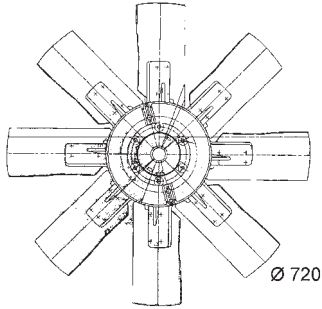
8MV 376 727-381

Mercedes-Benz



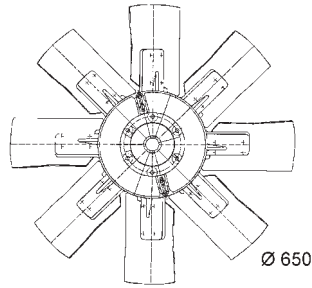
8MV 376 728-091

Mercedes-Benz



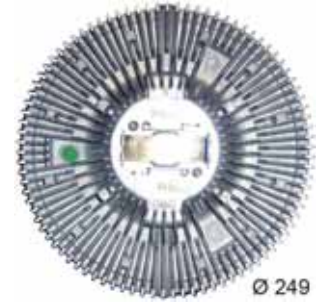
8MV 376 728-131

MAN



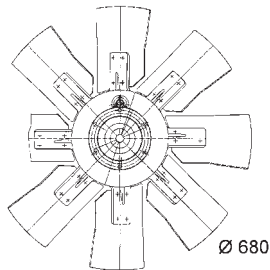
8MV 376 728-151

Iveco



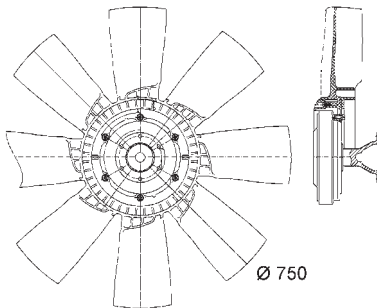
8MV 376 728-181

Mercedes-Benz



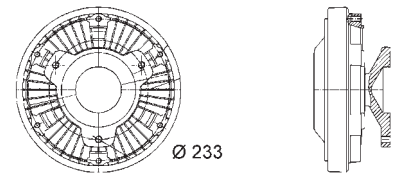
8MV 376 728-371

Scania



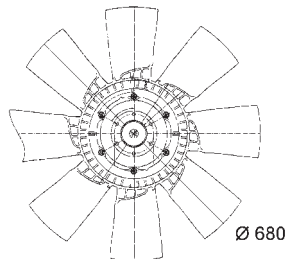
8MV 376 728-381

Mercedes-Benz



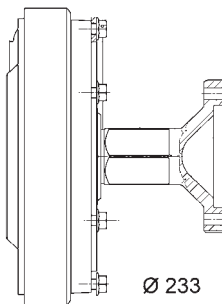
8MV 376 728-391

Scania



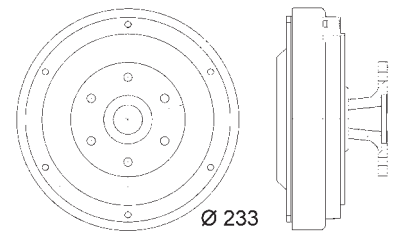
8MV 376 728-761

DAF



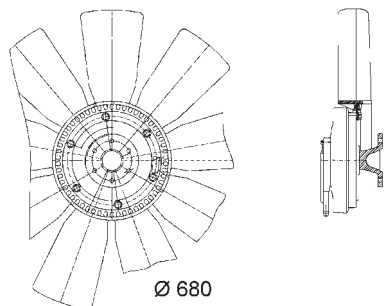
8MV 376 729-351

Renault Trucks



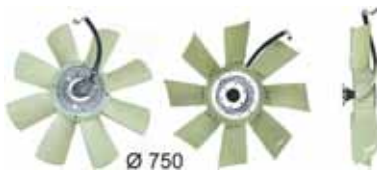
8MV 376 729-421

Renault Trucks



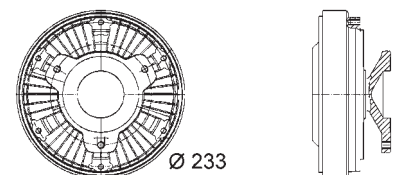
8MV 376 729-431

Scania



8MV 376 729-481

Mercedes-Benz



Kondensator-/Kühlmittelkühler-Lüfter, Visco®
 Condenser-radiator fans, Visco®
 Groupes Moto-Ventilateur (GMV)
 de condenseur ou radiateur, Visco®
 Ventiladores del condensador/radiador, Visco®
 Ventole per condensatore-radiatore, Visco®

Condensator-/Radiateur-ventilatoren, Visco®
 Вентилятор конденсатора/радиатора
 охлаждающей жидкости, Visco®
 Kondensatör/soğutucu madde radyatörü fanı,
 Visco®
 Wentylatory skraplacza/chłodnicy, Visco®



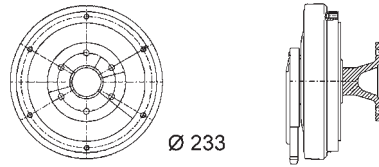
8MV 376 729-491

Renault Trucks



8MV 376 730-011

Renault Trucks



8MV 376 730-031

Renault Trucks



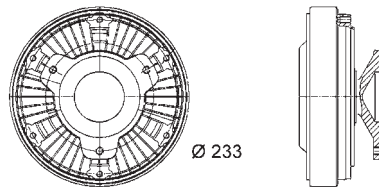
8MV 376 730-051

DAF



8MV 376 730-061

Mercedes-Benz



8MV 376 730-071

DAF



8MV 376 730-081

Volvo



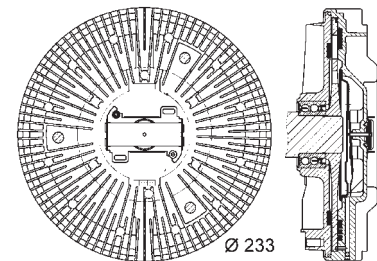
8MV 376 730-091

Renault Trucks



8MV 376 730-101

Mercedes-Benz



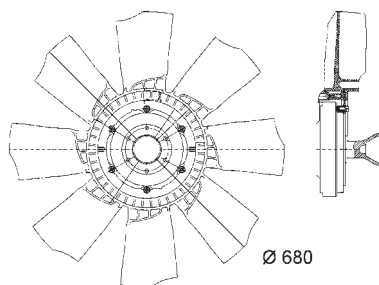
8MV 376 730-111

Renault Trucks



8MV 376 730-121

Scania



8MV 376 730-131

Volvo



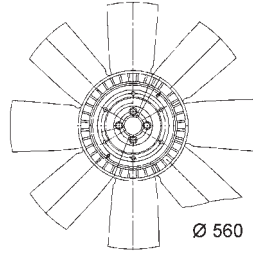
8MV 376 730-661

DAF



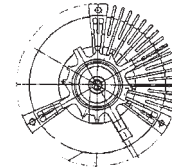
8MV 376 731-101

Volvo

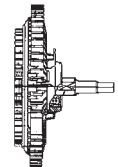


8MV 376 731-131

Mercedes-Benz



Ø 160



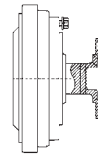
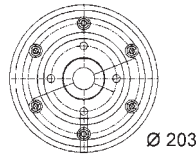
8MV 376 731-241

Iveco



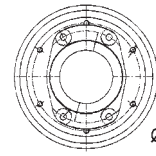
8MV 376 731-281

MAN

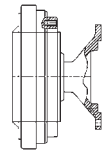


8MV 376 731-291

Iveco

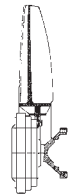
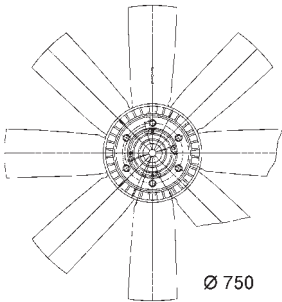


Ø 205



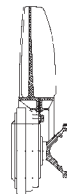
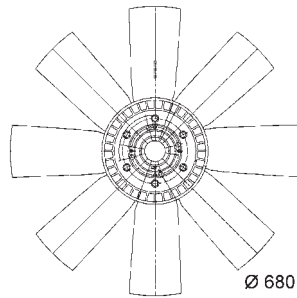
8MV 376 731-301

Volvo



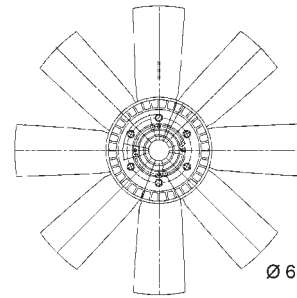
8MV 376 731-311

Volvo

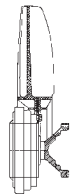


8MV 376 731-321

Volvo

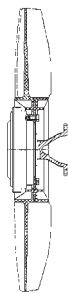
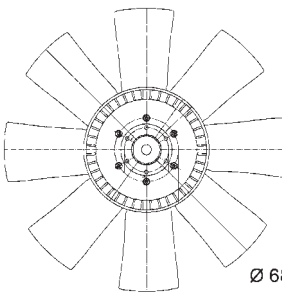


Ø 680



8MV 376 731-331

Scania



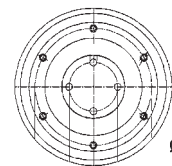
8MV 376 731-341

DAF

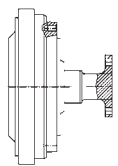


8MV 376 731-351

Mercedes-Benz



Ø 203



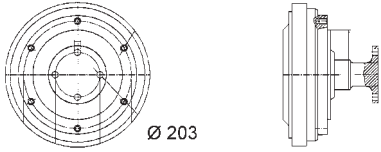
Kondensator-/Kühlmittelkühler-Lüfter, Visco®
 Condenser-radiator fans, Visco®
 Groupes Moto-Ventilateur (GMV)
 de condenseur ou radiateur, Visco®
 Ventiladores del condensador/radiador, Visco®
 Ventole per condensatore-radiatore, Visco®

Condensor-/Radiateur-ventilatoren, Visco®
 Вентилятор конденсатора/радиатора
 охлаждающей жидкости, Visco®
 Kondensatör/soğutucu madde radyatörü fanı,
 Visco®
 Wentylatory skraplacza/chłodnicy, Visco®



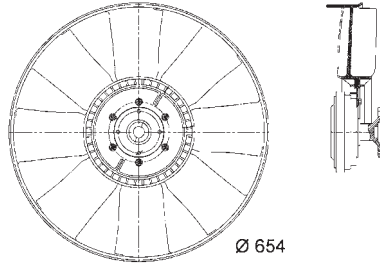
8MV 376 731-361

Mercedes-Benz



8MV 376 731-381

Iveco



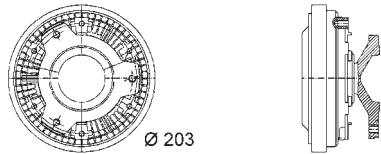
8MV 376 731-401

DAF



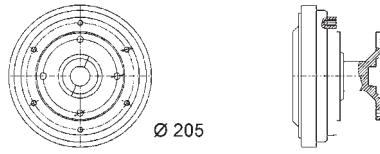
8MV 376 731-421

Mercedes-Benz



8MV 376 731-431

Iveco



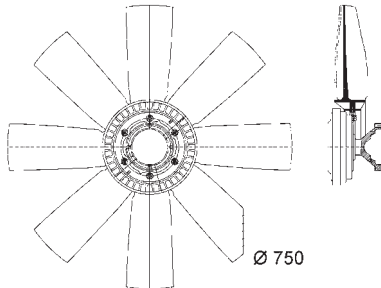
8MV 376 731-441

DAF



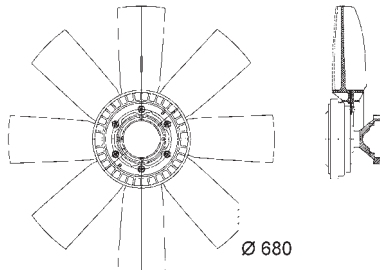
8MV 376 731-451

Volvo



8MV 376 731-461

Volvo



8MV 376 731-471

Volvo



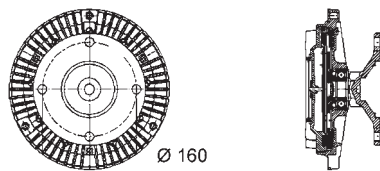
8MV 376 731-481

Volvo



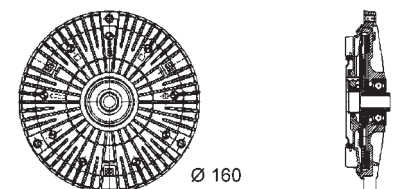
8MV 376 732-051

Mercedes-Benz



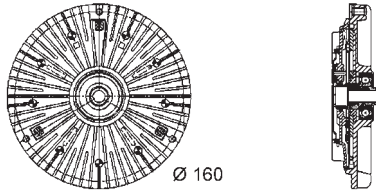
8MV 376 732-061

Mercedes-Benz



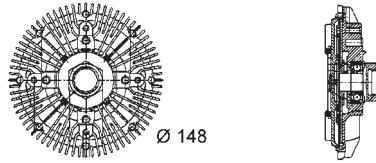
8MV 376 732-071

Mercedes-Benz



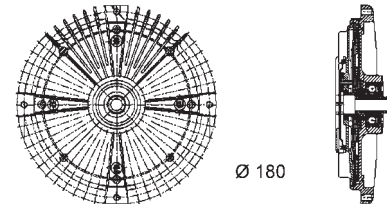
8MV 376 732-411

Nissan



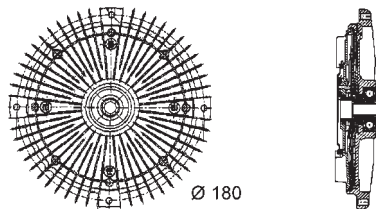
8MV 376 732-461

Mercedes-Benz



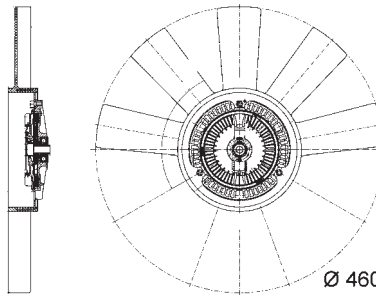
8MV 376 732-491

Mercedes-Benz



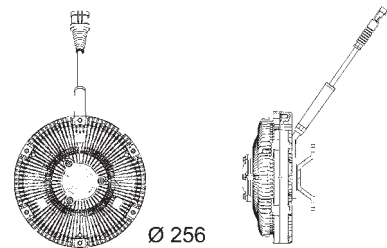
8MV 376 733-311

Volkswagen



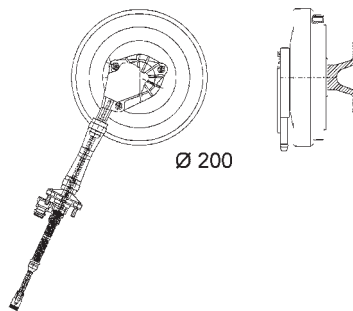
8MV 376 734-211

DAF



8MV 376 734-221

Renault Trucks



8MV 376 734-251

Hyundai



8MV 376 734-261

Hyundai



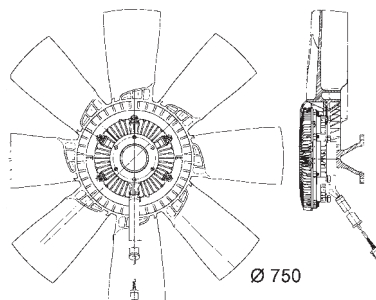
8MV 376 734-271

Hyundai



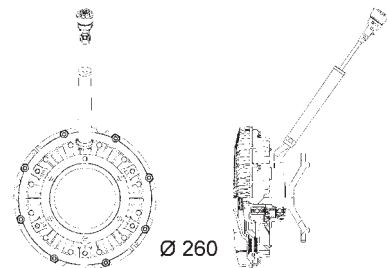
8MV 376 734-321

Scania



8MV 376 734-371

Mercedes-Benz



Kondensator-/Kühlmittelkühler-Lüfter, Visco®
 Condenser-radiator fans, Visco®
 Groupes Moto-Ventilateur (GMV)
 de condenseur ou radiateur, Visco®
 Ventiladores del condensador/radiador, Visco®
 Ventole per condensatore-radiatore, Visco®

Condensor-/Radiateur-ventilatoren, Visco®
 Вентилятор конденсатора/радиатора
 охлаждающей жидкости, Visco®
 Kondensatör/soğutucu madde radyatörü fanı,
 Visco®
 Wentylatory skraplacza/chłodnicy, Visco®



8MV 376 734-471

Hyundai



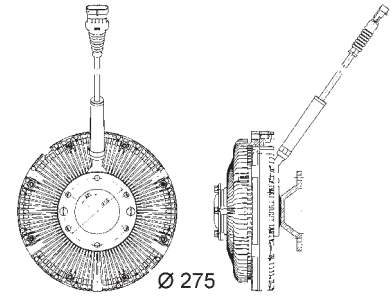
8MV 376 734-481

Hyundai



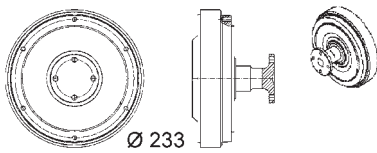
8MV 376 734-781

DAF



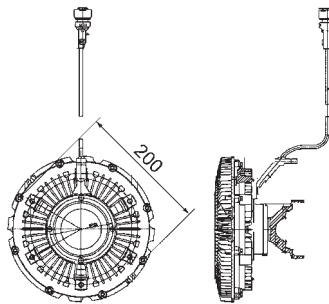
8MV 376 757-091

Mercedes-Benz



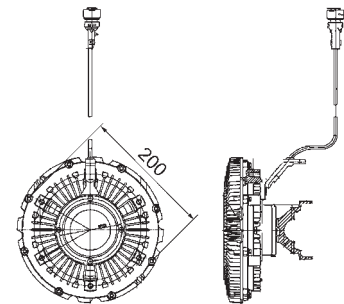
8MV 376 757-111

Renault Trucks



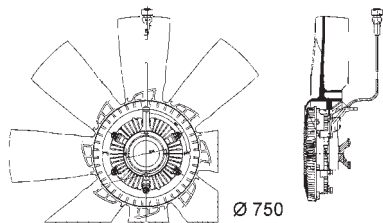
8MV 376 757-121

Renault Trucks



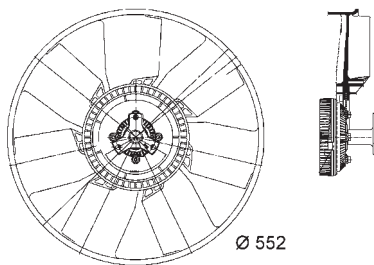
8MV 376 757-131

Volvo



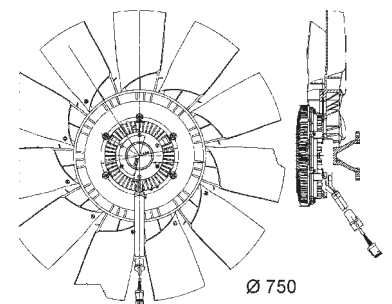
8MV 376 757-141

Iveco



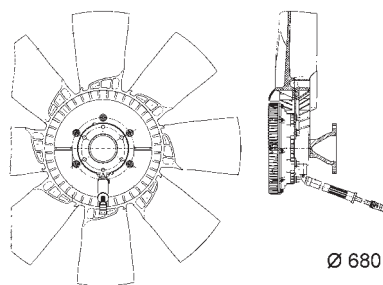
8MV 376 757-151

Scania



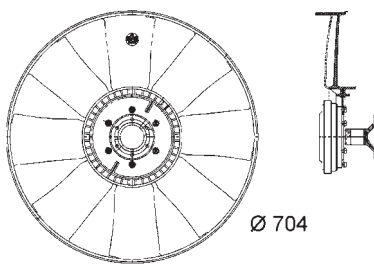
8MV 376 757-161

Scania



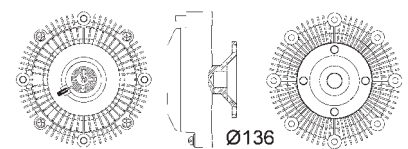
8MV 376 757-171

DAF



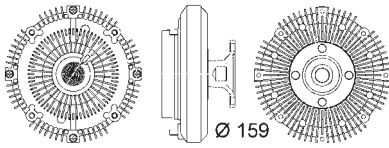
8MV 376 757-381

Toyota



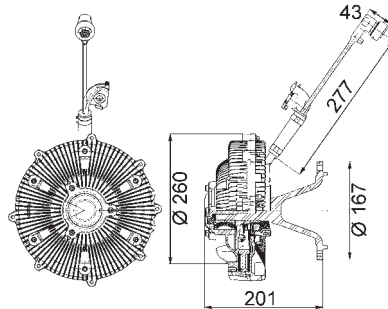
8MV 376 757-391

Toyota



8MV 376 757-461

Mercedes-Benz



8MV 376 757-591

Ford



8MV 376 757-601

Ford



8MV 376 757-611

Ford



8MV 376 757-621

Ford



8MV 376 757-631

Iveco



8MV 376 757-661

MAN



8MV 376 757-671

MAN



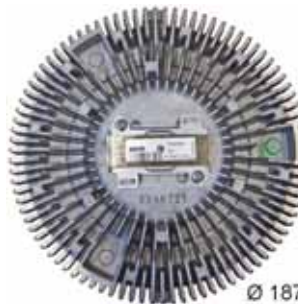
8MV 376 757-681

MAN



8MV 376 757-701

Mercedes-Benz



8MV 376 757-711

Ford



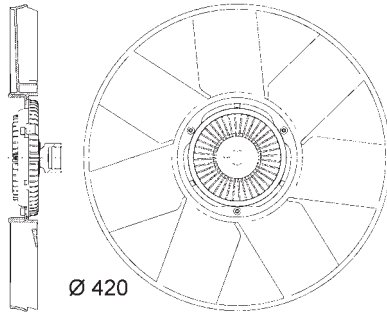
Kondensator-/Kühlmittelkühler-Lüfter, Visco®
 Condenser-radiator fans, Visco®
 Groupes Moto-Ventilateur (GMV)
 de condenseur ou radiateur, Visco®
 Ventiladores del condensador/radiador, Visco®
 Ventole per condensatore-radiatore, Visco®

Condensator-/Radiateur-ventilatoren, Visco®
 Вентилятор конденсатора/радиатора
 охлаждающей жидкости, Visco®
 Kondensatör/soğutucu madde radyatörü fanı,
 Visco®
 Wentylatory skraplacza/chłodnicy, Visco®



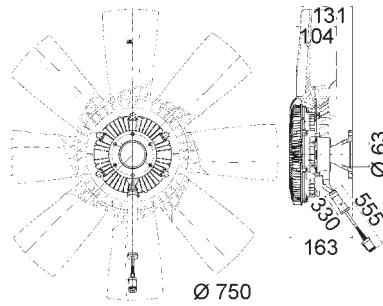
8MV 376 758-261

Nissan, Opel, Renault, Vauxhall



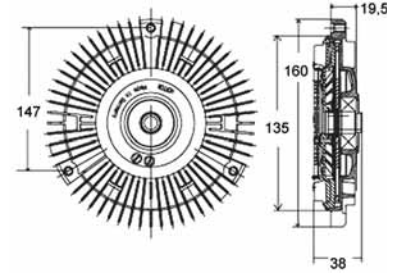
8MV 376 758-281

Scania



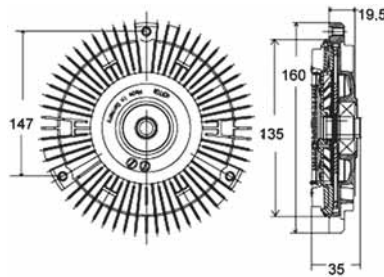
8MV 376 758-431

Mercedes-Benz



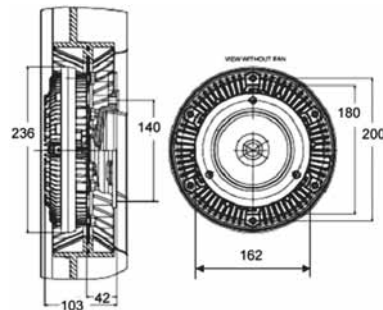
8MV 376 758-441

Mercedes-Benz



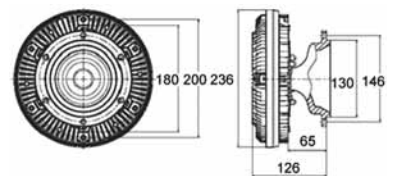
8MV 376 758-451

Mercedes-Benz



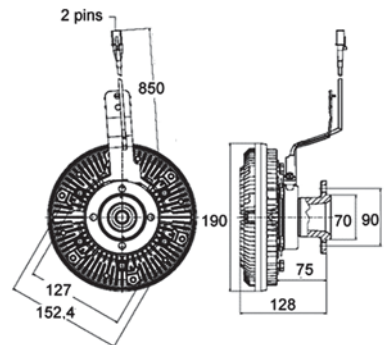
8MV 376 758-461

Mercedes-Benz



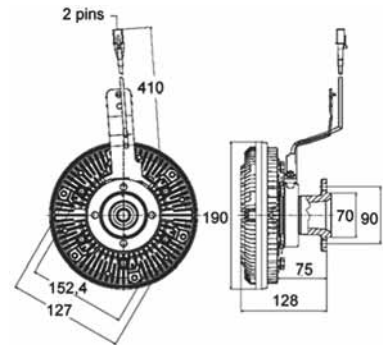
8MV 376 758-471

MAN, MAZ-MAN



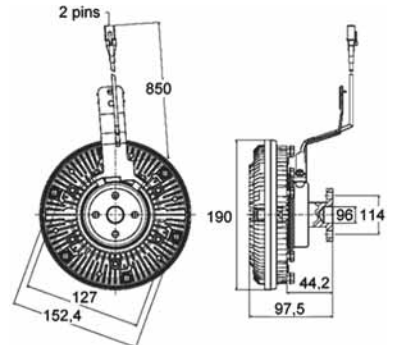
8MV 376 758-481

MAN



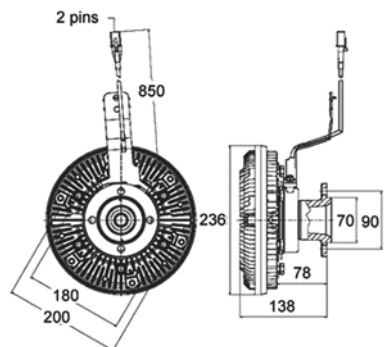
8MV 376 758-491

MAN



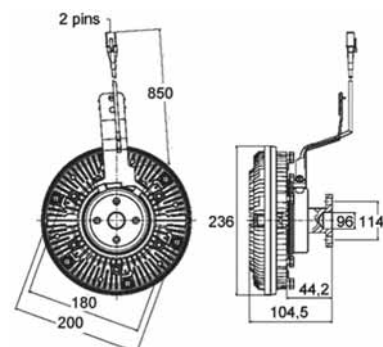
8MV 376 758-511

MAN, MAZ-MAN



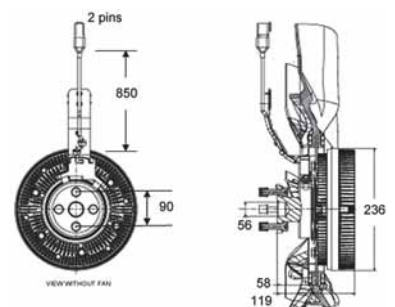
8MV 376 758-531

MAN



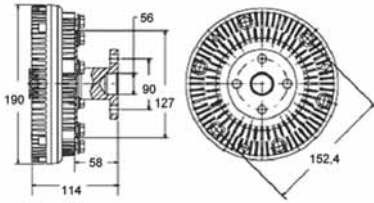
8MV 376 758-541

MAN, MAZ-MAN



8MV 376 758-551

MAN, MAZ-MAN



8MV 376 758-611

Mitsubishi



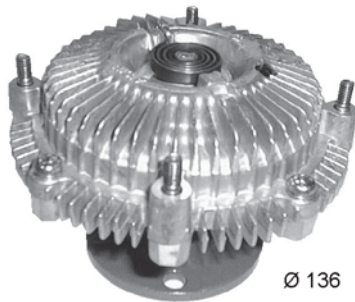
8MV 376 758-631

Toyota



8MV 376 758-661

Toyota



8MV 376 758-751

Toyota



8MV 376 758-791

Toyota



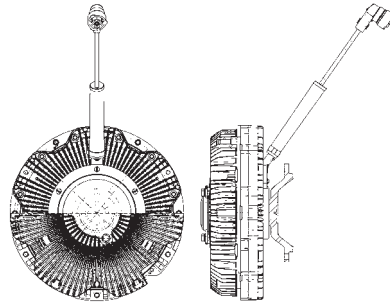
8MV 376 791-031

Toyota



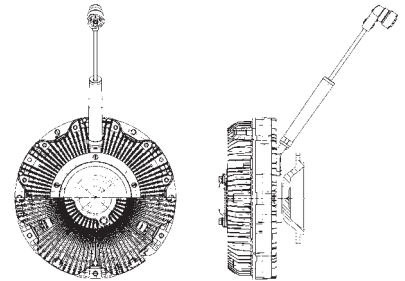
8MV 376 791-151

Mercedes-Benz



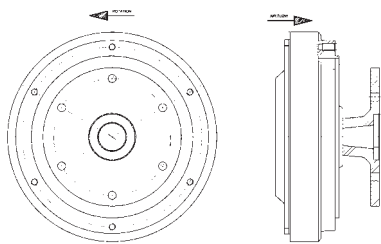
8MV 376 791-161

Mercedes-Benz



8MV 376 791-261

Renault Trucks



8MV 376 791-311

Isuzu



8MV 376 791-321

Toyota



Kondensator-/Kühlmittelkühler-Lüfter, Visco®
Condenser-radiator fans, Visco®
Groupes Moto-Ventilateur (GMV)
de condenseur ou radiateur, Visco®
Ventiladores del condensador/radiador, Visco®
Ventole per condensatore-radiatore, Visco®

Condensor-/Radiateur-ventilatoren, Visco®
Вентилятор конденсатора/радиатора
охлаждающей жидкости, Visco®
Kondensatör/soğutucu madde radyatörü fanı,
Visco®
Wentylatory skraplacza/chłodnicy, Visco®



8MV 376 791-331

Toyota



8MV 376 791-351

Toyota



8MV 376 791-361

Toyota



8MV 376 791-371

Hino



8MV 376 791-501

Volvo



8MV 376 791-521

Volvo

8MV 376 791-531

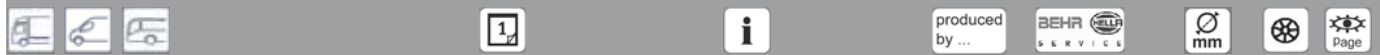
Volvo

Lüfterräder
Fan wheels
Ventilateurs
Palas del ventilador
Ventole

Ventilatoren
Крыльчатки вентилятора
Fan göbekleri
Koła wentylatorów

9.02 - 9.08





DAF

65 CF	02/98-12/00		Behr	8MV 376 728-771	704	8	9.05
75 CF	02/98-12/00		Behr	8MV 376 728-771	704	8	9.05
85 CF	02/98-12/00		Behr	8MV 376 728-771	704	8	9.05
			Behr	8MV 376 733-091	720	8	9.05
		OE Nr. 1448200	Behr	8MV 376 733-221	725	8	9.06
95 XF	01/97-09/02	+Calotte	Behr	8MV 376 728-561	720	8	9.05
			Behr	8MV 376 733-091	720	8	9.05
CF 65	01/01-		Behr	8MV 376 728-771	704	8	9.05
CF 75	01/01-		Behr	8MV 376 728-771	704	8	9.05
		OE Nr. 1448200	Behr	8MV 376 733-221	725	8	9.06
CF 85	01/01-		Behr	8MV 376 728-771	704	8	9.05
		OE Nr. 1448200	Behr	8MV 376 733-221	725	8	9.06
		OE Nr. 1644886	Behr	8MV 376 757-491	720	11	9.06
			Behr	8MV 376 757-501	750	11	9.07
			Behr	8MV 376 791-271	750	11	9.08
XF 95	09/02-12/06	+Calotte	Behr	8MV 376 728-561	720	8	9.05
			Behr	8MV 376 733-091	720	8	9.05
			Behr	8MV 376 757-421	720	7	9.06
		OE Nr. 1644886	Behr	8MV 376 757-491	720	11	9.06
			Behr	8MV 376 757-501	750	11	9.07
XF 105	10/05-		Behr	8MV 376 733-091	720	8	9.05
			Behr	8MV 376 757-421	720	7	9.06
		OE Nr. 1644886	Behr	8MV 376 757-491	720	11	9.06
			Behr	8MV 376 757-501	750	11	9.07

Irisbus

Citelis	09/05-		Behr	8MV 376 733-101	654	8	9.05
---------	--------	--	------	-----------------	-----	---	------

Iveco

EuroCargo	01/91-		Behr	8MV 376 733-191	550	7	9.05
EuroStar	01/93-02/02		Behr	8MV 376 741-171	704	8	9.06
EuroTech MH	09/98-		Behr	8MV 376 733-101	654	8	9.05
EuroTech MP	01/92-		Behr	8MV 376 733-101	654	8	9.05
			Behr	8MV 376 741-171	704	8	9.06
EuroTech MT	01/92-08/98		Behr	8MV 376 733-101	654	8	9.05
			Behr	8MV 376 741-171	704	8	9.06
EuroTrakker	01/93-11/04		Behr	8MV 376 733-101	654	8	9.05
			Behr	8MV 376 741-171	704	8	9.06
Stralis	02/02-		Behr	8MV 376 733-101	654	8	9.05
			Behr	8MV 376 758-271	704	9	9.08
Trakker	10/04-		Behr	8MV 376 758-271	704	9	9.08

MAN

E 2000	05/00-			8MV 376 758-561	704	9	9.08
				8MV 376 758-571	750	9	9.08
F 2000	01/94-		Behr	8MV 376 733-131	704	8	9.05
				8MV 376 758-561	704	9	9.08
				8MV 376 758-571	750	9	9.08
HOCL			Behr	8MV 376 757-421	720	7	9.06
L 2000	10/93-	OE Nr. 51066010266		8MV 376 757-731	600	8	9.07
M 2000 L	08/95-	OE Nr. 51066010266		8MV 376 757-731	600	8	9.07
SL II	04/84-05/96		Behr	8MV 376 757-421	720	7	9.06
SÜ	10/75-		Behr	8MV 376 757-421	720	7	9.06
TGA	03/00-	OE Nr. 51066010275		8MV 376 757-721	754	9	9.07
				8MV 376 758-561	704	9	9.08
				8MV 376 758-571	750	9	9.08
TGL	04/05-	OE Nr. 51066010266		8MV 376 757-731	600	8	9.07
TGS	08/07-			8MV 376 758-561	704	9	9.08
				8MV 376 758-571	750	9	9.08
TGX	09/07-			8MV 376 758-561	704	9	9.08
				8MV 376 758-571	750	9	9.08

MAZ-MAN

F 2000				8MV 376 758-561	704	9	9.08
				8MV 376 758-571	750	9	9.08

Mercedes-Benz

Actros	04/96-10/02		Behr	8MV 376 733-081	750	8	9.05
			Behr	8MV 376 733-231	750	8	9.06
			Behr	8MV 376 733-261	750	8	9.06
		for Sachs Clutch	Behr	8MV 376 756-081	750	8	9.06
		for Behr Clutch	Behr	8MV 376 757-101	750	8	9.06
Actros MP2 / MP3	10/02-		Behr	8MV 376 733-081	750	8	9.05
			Behr	8MV 376 733-261	750	8	9.06
		for Sachs Clutch	Behr	8MV 376 756-081	750	8	9.06
Actros MP4	07/11-			8MV 376 791-251	812	13	9.08
Atego	01/98-10/04		Behr	8MV 376 733-181	704	8	9.05
		for Sachs Clutch	Behr	8MV 376 756-081	750	8	9.06
				8MV 376 757-751	600	8	9.07
			Behr	8MV 376 758-251	725	8	9.07
Atego 2	01/04-		Behr	8MV 376 733-181	704	8	9.05
			Behr	8MV 376 733-211	488	9	9.05
		OE Nr. 9042050406		8MV 376 757-741	600	8	9.07
				8MV 376 757-751	600	8	9.07
			Behr	8MV 376 758-251	725	8	9.07



Mercedes-Benz

Axor	09/01-10/04		Behr	8MV 376 733-181	704	8	9.05
			Behr	8MV 376 733-261	750	8	9.06
		for Sachs Clutch	Behr	8MV 376 756-081	750	8	9.06
			Behr	8MV 376 757-751	600	8	9.07
Axor 2	10/04-		Behr	8MV 376 758-251	725	8	9.07
		for Sachs Clutch	Behr	8MV 376 756-081	750	8	9.06
		OE Nr. 9042050406		8MV 376 757-741	600	8	9.07
				8MV 376 757-751	600	8	9.07
Citaro (O 530)	01/98-		Behr	8MV 376 758-251	725	8	9.07
			Behr	8MV 376 733-101	654	8	9.05
			Behr	8MV 376 733-181	704	8	9.05
Conecto (O 345)	11/01-			8MV 376 757-751	600	8	9.07
			Behr	8MV 376 733-101	654	8	9.05
				8MV 376 757-751	600	8	9.07
INTEGRO (O 550)	09/96-			8MV 376 758-231	750	8	9.07
MK	12/87-09/96		Behr	8MV 376 733-071	680	8	9.05
				8MV 376 733-151	750	8	9.05
NG	08/73-09/96		Behr	8MV 376 733-081	750	8	9.05
O 403	01/95-12/06			8MV 376 758-231	750	8	9.07
SK	07/87-09/96		Behr	8MV 376 733-071	680	8	9.05
			Behr	8MV 376 733-081	750	8	9.05
			Behr	8MV 376 733-151	750	8	9.05
			Behr	8MV 376 733-231	750	8	9.06
Sprinter 2-t Bus (901, 902)	01/95-05/06		Behr	8MV 376 733-171	460	9	9.05
Sprinter 2-t Box (901, 902)	01/95-05/06		Behr	8MV 376 733-171	460	9	9.05
Sprinter 2-t Flatbed/Chassis (901, 902)	01/95-05/06		Behr	8MV 376 733-171	460	9	9.05
Sprinter 3-t Bus (903)	01/95-05/06		Behr	8MV 376 733-171	460	9	9.05
Sprinter 3-t Box (903)	01/95-05/06		Behr	8MV 376 733-171	460	9	9.05
Sprinter 3-t Flatbed/Chassis (903)	01/95-05/06		Behr	8MV 376 733-171	460	9	9.05
Sprinter 3-t Bus (906)	06/06-		Behr	8MV 376 733-281	430	9	9.06
Sprinter 3-t Flatbed/Chassis (906)	06/06-		Behr	8MV 376 733-281	430	9	9.06
Sprinter 4-t Bus (904)	02/96-05/06	⇒09/97	Behr	8MV 376 733-171	460	9	9.05
Sprinter 4-t Box (904)	02/96-05/06		Behr	8MV 376 733-171	460	9	9.05
Sprinter 4-t Flatbed/Chassis (904)	02/96-05/06		Behr	8MV 376 733-171	460	9	9.05
Sprinter 4,6-t Flatbed/Chassis (906)	06/06-		Behr	8MV 376 733-281	430	9	9.06
Sprinter 5t Flatbed/Chassis (905)	04/01-05/06		Behr	8MV 376 733-281	430	9	9.06
Sprinter 5-t Flatbed/Chassis (906)	06/06-		Behr	8MV 376 733-281	430	9	9.06
Sprinter Dumphtruck	04/01-		Behr	8MV 376 733-281	430	9	9.06
Tourino (O 510)	10/03-		Behr	8MV 376 733-181	704	8	9.05
Tourismo (O 350)	09/94-			8MV 376 758-231	750	8	9.07
Travego (O 580)	10/99-			8MV 376 758-231	750	8	9.07
Unimog	01/66-		Behr	8MV 376 733-181	704	8	9.05
			Behr	8MV 376 733-191	550	7	9.05
		OE Nr. 9042050406		8MV 376 757-741	600	8	9.07
				8MV 376 757-751	600	8	9.07
		Behr	8MV 376 758-251	725	8	9.07	
Vario Bus	09/96-		Behr	8MV 376 733-211	488	9	9.05
Vario Box/Estate	09/96-		Behr	8MV 376 733-211	488	9	9.05
Vario Kipper	09/96-		Behr	8MV 376 733-211	488	9	9.05
Vario Flatbed/Chassis	09/96-		Behr	8MV 376 733-211	488	9	9.05
Vario Cab with engine	09/96-		Behr	8MV 376 733-211	488	9	9.05
Zetros	09/08-			8MV 376 757-751	600	8	9.07

Renault Trucks

Kerax	06/97-		Behr	8MV 376 733-271	680	8	9.06
			Behr	8MV 376 733-291	720	9	9.06
			Behr	8MV 376 757-791	680	9	9.07
Magnum	09/90-06/92		Behr	8MV 376 733-251	704	8	9.06
			Behr	8MV 376 757-781	702	9	9.07
Midlum	01/00-		Behr	8MV 376 757-511	650	11	9.07
			Behr	8MV 376 757-761	590	11	9.07
Premium	04/96-		Behr	8MV 376 733-271	680	8	9.06
			Behr	8MV 376 733-291	720	9	9.06
			Behr	8MV 376 757-771	680	9	9.07

Setra

Series 400	06/01-			8MV 376 758-231	750	8	9.07
------------	--------	--	--	-----------------	-----	---	------

Toyota

Dyna 150 Flatbed/Chassis (LY_)	05/95-07/01	OE Nr. 16361-54040		8MV 376 791-391	430	7	9.08
				8MV 376 791-421	420	7	9.08
Dyna 200 Flatbed/Chassis	08/88-05/95			8MV 376 791-401	385	7	9.08
Dyna 200 Flatbed/Chassis	06/95-07/01			8MV 376 791-401	385	7	9.08
Dyna Flatbed/Chassis (KD_, _U7_, _C6_, _U6_, LY_, TRY2_)	08/01-			8MV 376 791-481	420	7	9.08
Hiace IV Bus	08/95-			8MV 376 791-481	420	7	9.08
Hiace IV Bus	08/95-			8MV 376 791-441	645	7	9.08
Hiace IV Box (H100)	08/95-08/06			8MV 376 791-421	420	7	9.08
Hiace IV Box (H100)	08/95-08/06	08/00⇒		8MV 376 791-471	435	7	9.08
				8MV 376 791-481	435	7	9.08
Hiace IV Box (RCH2_, RCH1_, KLH2_, KLH1_)	08/95-08/06			8MV 376 791-441	645	7	9.08
Hiace IV Wagon (H100)	08/95-09/06			8MV 376 791-441	645	7	9.08
Hiace IV Wagon (H100)	08/95-09/06			8MV 376 791-421	420	7	9.08
Hiace IV Wagon (H100)	08/95-09/06	08/00⇒		8MV 376 791-471	435	7	9.08
				8MV 376 791-481	420	7	9.08
Hiace V Box (TRH2_, KDH2_)	08/04-			8MV 376 791-441	645	7	9.08
Hiace V Wagon (TRH2_, KDH2_)	08/04-			8MV 376 791-441	645	7	9.08

Lüfterräder
 Fan wheels
 Ventilateurs
 Palas del ventilador
 Ventole

Ventilatoren
 Крыльчатки вентилятора
 Fan göbekleri
 Koła wentylatorów



produced
by ...



mm



Page

Toyota

Liteace Bus (CM30_G, KM30_G)	10/85-01/92	8MV 376 791-401	385	7	9.08
Liteace Box (KM2_)	10/79-10/86	8MV 376 791-401	385	7	9.08
Liteace Wagon (YM2_, CM2_, KM2_)	10/79-09/85	8MV 376 791-401	385	7	9.08

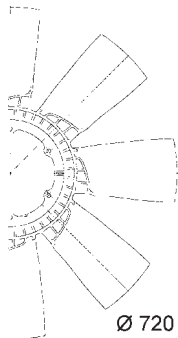
Volvo

FH 16	08/93-	Behr 8MV 376 791-541	750	8	9.08
-------	--------	----------------------	-----	---	------



8MV 376 728-561

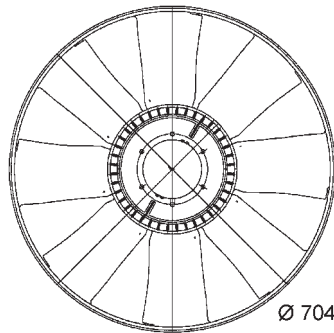
DAF



Ø 720

8MV 376 728-771

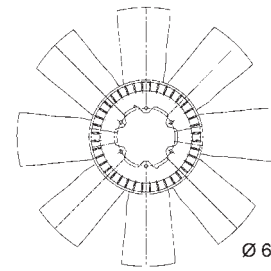
DAF



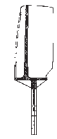
Ø 704

8MV 376 733-071

Mercedes-Benz

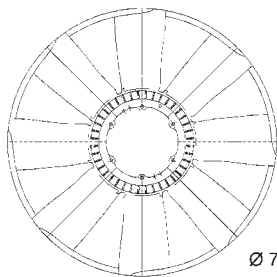


Ø 680



8MV 376 733-081

Mercedes-Benz

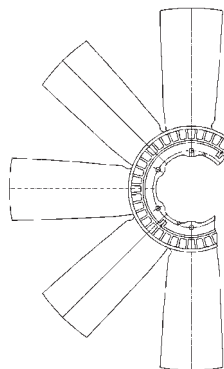


Ø 750

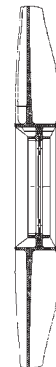


8MV 376 733-091

DAF

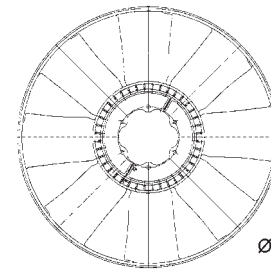


Ø 720

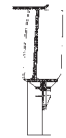


8MV 376 733-101

Irisbus, Iveco, Mercedes-Benz

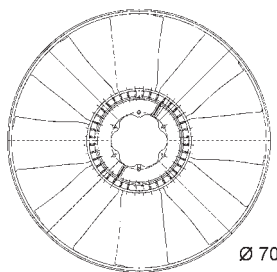


Ø 654



8MV 376 733-131

MAN

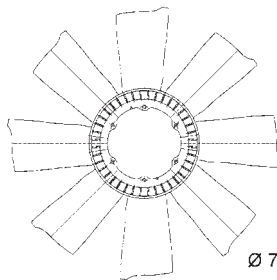


Ø 704



8MV 376 733-151

Mercedes-Benz

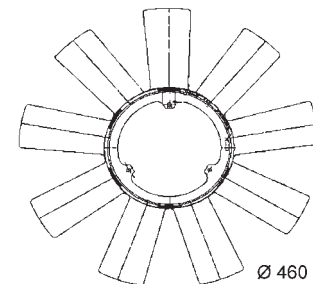


Ø 750

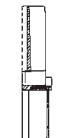


8MV 376 733-171

Mercedes-Benz

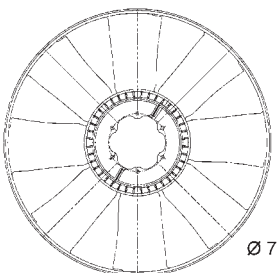


Ø 460



8MV 376 733-181

Mercedes-Benz

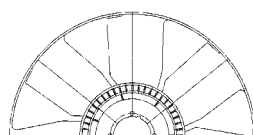


Ø 704



8MV 376 733-191

Iveco, Mercedes-Benz

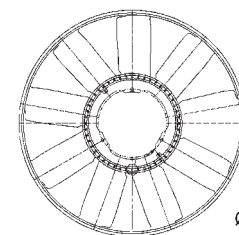


Ø 550



8MV 376 733-211

Mercedes-Benz



Ø 488



Lüfterräder
 Fan wheels
 Ventilateurs
 Palas del ventilador
 Ventole

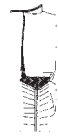
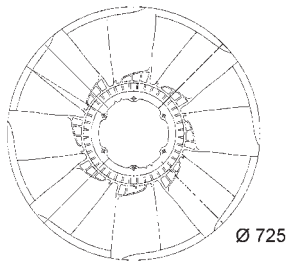
Ventilatoren
 Крыльчатки вентилятора
 Fan göbekleri
 Koła wentylatorów



BEHR **HELLA**
 SERVICE

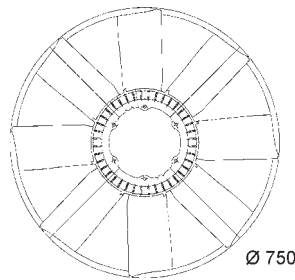
8MV 376 733-221

DAF



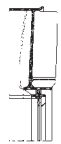
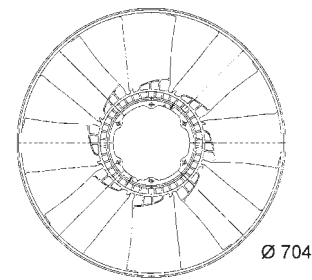
8MV 376 733-231

Mercedes-Benz



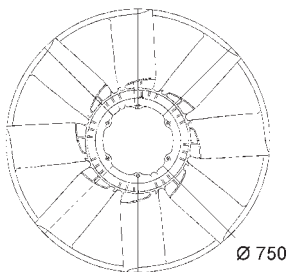
8MV 376 733-251

Renault Trucks



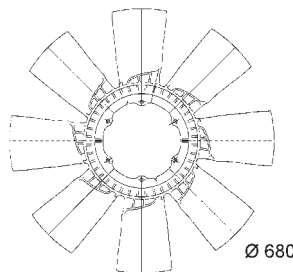
8MV 376 733-261

Mercedes-Benz



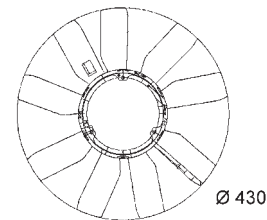
8MV 376 733-271

Renault Trucks



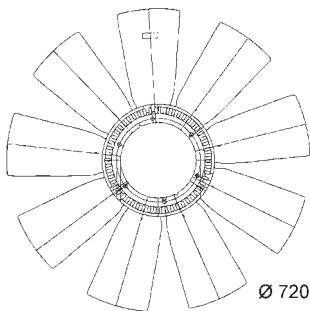
8MV 376 733-281

Mercedes-Benz



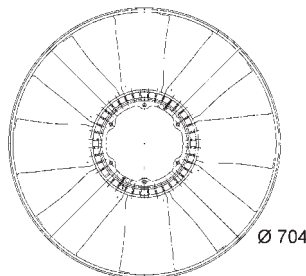
8MV 376 733-291

Renault Trucks



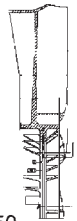
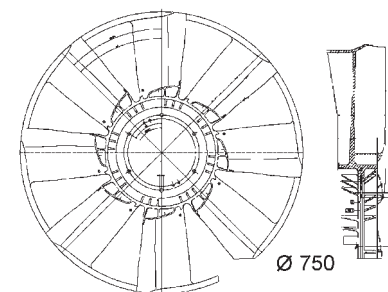
8MV 376 741-171

Iveco



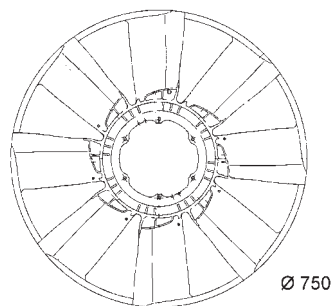
8MV 376 756-081

Mercedes-Benz



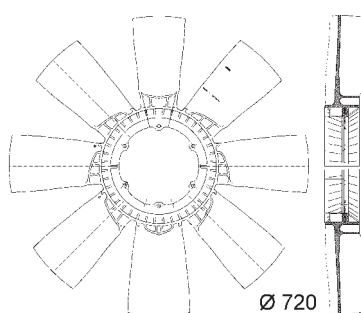
8MV 376 757-101

Mercedes-Benz



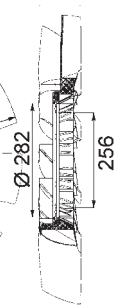
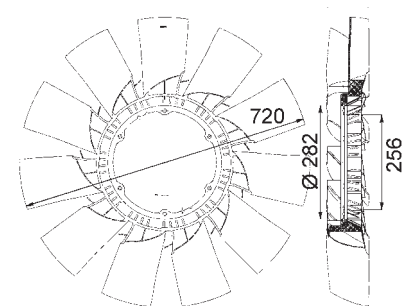
8MV 376 757-421

DAF, MAN



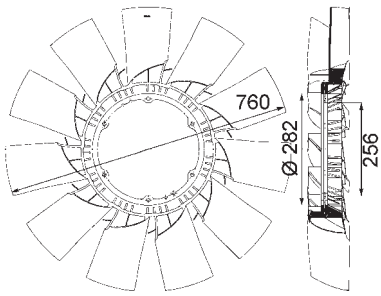
8MV 376 757-491

DAF



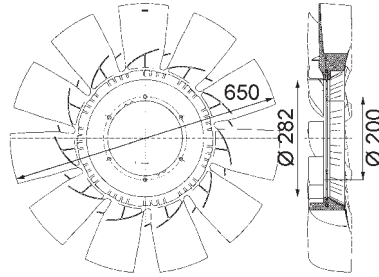
8MV 376 757-501

DAF



8MV 376 757-511

Renault Trucks



8MV 376 757-721

MAN



8MV 376 757-731

MAN



8MV 376 757-741

Mercedes-Benz



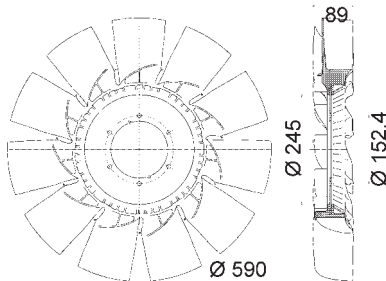
8MV 376 757-751

Mercedes-Benz



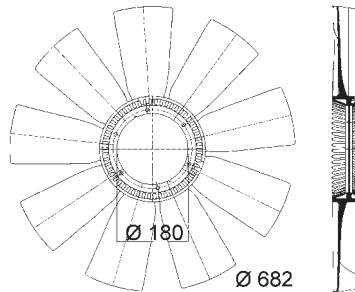
8MV 376 757-761

Renault Trucks



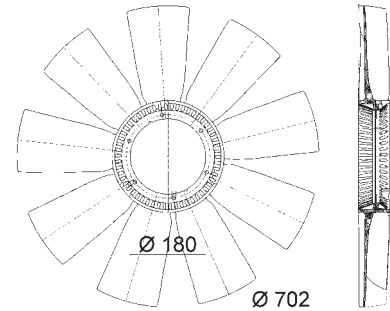
8MV 376 757-771

Renault Trucks



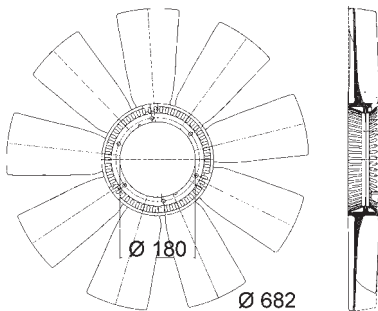
8MV 376 757-781

Renault Trucks



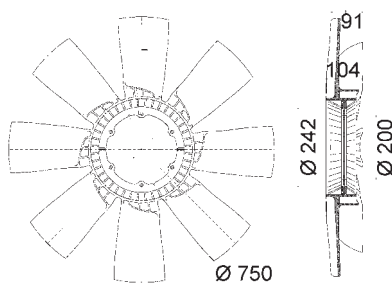
8MV 376 757-791

Renault Trucks



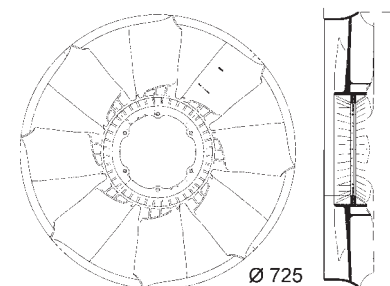
8MV 376 758-231

Mercedes-Benz, Setra



8MV 376 758-251

Mercedes-Benz



Lüfterräder
Fan wheels
Ventilateurs
Palas del ventilador
Ventole

Ventilatoren
Крыльчатки вентилятора
Fan göbekleri
Koła wentylatorów



BEHR **HELLA**
SERVICE

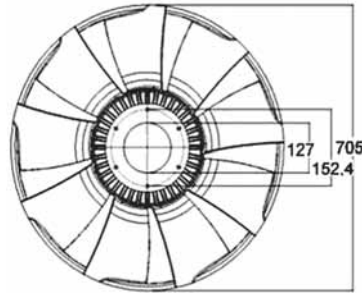
8MV 376 758-271

Iveco



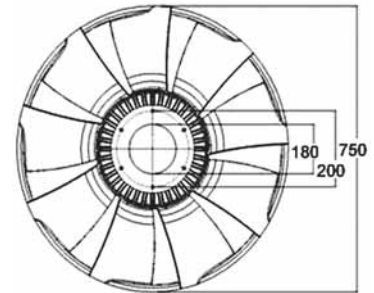
8MV 376 758-561

MAN, MAZ-MAN



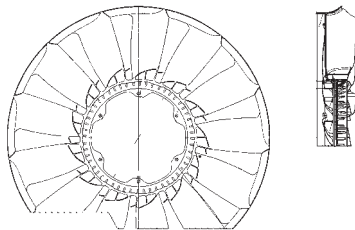
8MV 376 758-571

MAN, MAZ-MAN



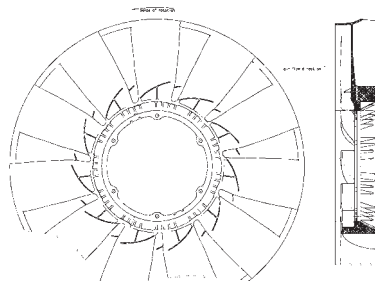
8MV 376 791-251

Mercedes-Benz



8MV 376 791-271

DAF



8MV 376 791-391

Toyota



8MV 376 791-401

Toyota



8MV 376 791-421

Toyota



8MV 376 791-441

Toyota



8MV 376 791-471

Toyota



8MV 376 791-481

Toyota



8MV 376 791-541

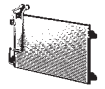
Volvo

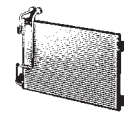


Kondensatoren
Condensers
Condenseurs
Condensadores
Condensatori

Condensors
Конденсаторы
Kondansatörler
Skraplacze

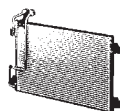
10.02 - 10.85





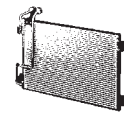
Citroen

Berlingo (MF)		07/96-					
1.1 i (MFHDZ, MFHFX)	07/96-	RP. 07518 ⇨		8FC 351 036-401	541x341x16		10.79
1.4 bivalent	11/02-	RP. 07518 ⇨		8FC 351 036-401	541x341x16		10.79
				Behr 8FC 351 301-031	520x363x16	●	10.81
				8FC 351 301-034	520x363x16	●	10.81
1.4 i (MFKFX, MFKFW)	07/96-	RP. 07518 ⇨		8FC 351 036-401	541x341x16		10.79
				Behr 8FC 351 301-031	520x363x16	●	10.81
				8FC 351 301-034	520x363x16	●	10.81
1.4 i bivalent (MFKFW)	04/03-	RP. 07518 ⇨		8FC 351 036-401	541x341x16		10.79
				Behr 8FC 351 301-031	520x363x16	●	10.81
				8FC 351 301-034	520x363x16	●	10.81
1.6 16V (MFNFU)	10/00-	RP. 07518 ⇨		8FC 351 036-401	541x341x16		10.79
				Behr 8FC 351 301-031	520x363x16	●	10.81
				8FC 351 301-034	520x363x16	●	10.81
1.8 i (MFLFX)	05/97-	RP. 07518 ⇨		8FC 351 036-401	541x341x16		10.79
				Behr 8FC 351 301-031	520x363x16	●	10.81
				8FC 351 301-034	520x363x16	●	10.81
1.8 i 4WD (MFLFX)	04/97-	RP. 07518 ⇨		8FC 351 036-401	541x341x16		10.79
				Behr 8FC 351 301-031	520x363x16	●	10.81
				8FC 351 301-034	520x363x16	●	10.81
1.6 HDI 75 (MF9HW)	07/05-			8FC 351 301-291	668x341x16		10.81
				Behr 8FC 351 303-371	520x363x16	●	10.82
1.6 HDI 90 (MF9HX)	07/05-			8FC 351 301-291	668x341x16		10.81
				Behr 8FC 351 303-371	520x363x16	●	10.82
1.8 D (MFA9A)	07/98-	RP. ⇨08270		8FC 351 037-151	670x340x16		10.79
				Behr 8FC 351 301-031	520x363x16	●	10.81
				8FC 351 301-034	520x363x16	●	10.81
		RP. 08271 ⇨		8FC 351 301-291	668x341x16		10.81
1.9 D (MFWJZ)	07/98-	RP. ⇨08270		8FC 351 037-151	670x340x16		10.79
				Behr 8FC 351 301-031	520x363x16	●	10.81
				8FC 351 301-034	520x363x16	●	10.81
		RP. 08271 ⇨		8FC 351 301-291	668x341x16		10.81
1.9 D 4WD (MFWJZ)	07/98-	RP. ⇨08270		8FC 351 037-151	670x340x16		10.79
				Behr 8FC 351 301-031	520x363x16	●	10.81
				8FC 351 301-034	520x363x16	●	10.81
		RP. 08271 ⇨		8FC 351 301-291	668x341x16		10.81
1.9 D (MFDJY)	07/96-	RP. ⇨08270		8FC 351 037-151	670x340x16		10.79
				Behr 8FC 351 301-031	520x363x16	●	10.81
				8FC 351 301-034	520x363x16	●	10.81
		RP. 08271 ⇨		8FC 351 301-291	668x341x16		10.81
2.0 HDI 90 (MFRHY)	12/99-	RP. ⇨08270		8FC 351 037-151	670x340x16		10.79
				Behr 8FC 351 301-031	520x363x16	●	10.81
				8FC 351 301-034	520x363x16	●	10.81
		RP. 08271 ⇨		8FC 351 301-291	668x341x16		10.81
1.9 D (MFDJY)	07/96-10/99	RP. ⇨08270		8FC 351 037-151	670x340x16		10.79
				RP. 08271 ⇨	8FC 351 301-291	668x341x16	10.81
2.0 HDi 4x4 (MFRHY)	11/02-10/05	RP. 08271 ⇨		8FC 351 301-291	668x341x16		10.81
Berlingo Box (M_)		07/96-					
1.1 i (MAHDZ, MBHDZ, MBHFX)	07/96-	RP. 07518 ⇨		8FC 351 036-401	541x341x16		10.79
1.4 bivalent	11/02-	RP. 07518 ⇨		8FC 351 036-401	541x341x16		10.79
1.4 i (MBKFX, MBKFW)	07/96-	RP. 07518 ⇨		8FC 351 036-401	541x341x16		10.79
1.4 i bivalent (MBKFW)	04/03-	RP. 07518 ⇨		8FC 351 036-401	541x341x16		10.79
1.6 16V (MBNFU)	10/00-	RP. 07518 ⇨		8FC 351 036-401	541x341x16		10.79
1.8 i	08/99-10/02	RP. 07518 ⇨		8FC 351 036-401	541x341x16		10.79
1.6 HDI 75 (MB9HW)	07/05-			8FC 351 301-291	668x341x16		10.81
				Behr 8FC 351 303-371	520x363x16	●	10.82
1.6 HDI 90 (MB9HX, MC9HX)	07/05-			8FC 351 301-291	668x341x16		10.81
				Behr 8FC 351 303-371	520x363x16	●	10.82
1.8 D (MBA9A, MCA9A)	07/96-	RP. ⇨08270		8FC 351 037-151	670x340x16		10.79
		RP. 08271 ⇨		8FC 351 301-291	668x341x16		10.81
1.9 D 70 (MBWJZ, MCWJZ)	04/99-	RP. ⇨08270		8FC 351 037-151	670x340x16		10.79
		RP. 08271 ⇨		8FC 351 301-291	668x341x16		10.81
1.9 D 70 4WD (MBWJZ, MCWJZ)	07/98-	RP. ⇨08270		8FC 351 037-151	670x340x16		10.79
		RP. 08271 ⇨		8FC 351 301-291	668x341x16		10.81
1.9 D (MBDJY)	07/96-	RP. ⇨08270		8FC 351 037-151	670x340x16		10.79
		RP. 08271 ⇨		8FC 351 301-291	668x341x16		10.81
2.0 HDI 90 (MBRHY, MCRHY)	12/99-	RP. ⇨08270		8FC 351 037-151	670x340x16		10.79
		RP. 08271 ⇨		8FC 351 301-291	668x341x16		10.81
2.0 HDI 90 4WD (MBRHY, MCRHY)	11/00-	RP. ⇨08270		8FC 351 037-151	670x340x16		10.79
		RP. 08271 ⇨		8FC 351 301-291	668x341x16		10.81
Berlingo Box		04/08-					
1.6	04/08-			Behr 8FC 351 317-571	535x361x12	●	10.84
1.6 HDi 75	04/08-			Behr 8FC 351 317-561	535x361x12	●	10.84
1.6 HDi 90	04/08-			Behr 8FC 351 317-561	535x361x12	●	10.84
1.6 HDi 110	04/08-			Behr 8FC 351 317-561	535x361x12	●	10.84



Citroen

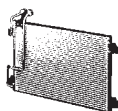
Berlingo		04/08-					
1.6		04/08-		Behr	8FC 351 317-571	535x361x12	● 10.84
1.6 HDi 75		04/08-		Behr	8FC 351 317-561	535x361x12	● 10.84
1.6 HDi 90		04/08-		Behr	8FC 351 317-561	535x361x12	● 10.84
1.6 HDi 110		04/08-		Behr	8FC 351 317-561	535x361x12	● 10.84
Jumper Bus (230P)		02/94-04/02					
2.0		02/94-04/02	RP. ⇨17126575		8FC 351 305-211	568x341x16	10.82
2.0 4x4		08/96-04/02	RP. ⇨17126575		8FC 351 305-211	568x341x16	10.82
1.9 D		01/99-04/02	RP. ⇨17126575		8FC 351 305-211	568x341x16	10.82
1.9 TD		08/94-04/02	RP. ⇨17126575		8FC 351 305-211	568x341x16	10.82
		02/94-04/02	RP. ⇨17126575		8FC 351 305-211	568x341x16	10.82
1.9 TD 4x4		08/96-04/02	RP. ⇨17126575		8FC 351 305-211	568x341x16	10.82
2.5 D		08/94-04/02	RP. ⇨17126575		8FC 351 305-211	568x341x16	10.82
2.5 D 4x4		08/96-04/02	RP. ⇨17126575		8FC 351 305-211	568x341x16	10.82
2.5 TD		08/94-04/02	RP. ⇨17126575		8FC 351 305-211	568x341x16	10.82
2.5 TD 4x4		08/96-04/02	RP. ⇨17126575		8FC 351 305-211	568x341x16	10.82
2.5 TDi		12/96-11/00	RP. ⇨17126575		8FC 351 305-211	568x341x16	10.82
2.5 TDi 4x4		12/96-11/00	RP. ⇨17126575		8FC 351 305-211	568x341x16	10.82
2.8 D		01/99-02/02	RP. ⇨17126575		8FC 351 305-211	568x341x16	10.82
2.8 HDi		09/00-04/02	RP. ⇨17126575		8FC 351 305-211	568x341x16	10.82
2.8 HDi 4x4		09/00-04/02	RP. ⇨17126575		8FC 351 305-211	568x341x16	10.82
Jumper Box (230L)		02/94-04/02					
2.0		03/94-04/02	RP. ⇨17126575		8FC 351 305-211	568x341x16	10.82
2.0 4x4		10/96-01/02	RP. ⇨17126575		8FC 351 305-211	568x341x16	10.82
1.9 D		07/99-04/02	RP. ⇨17126575		8FC 351 305-211	568x341x16	10.82
		02/94-04/02	RP. ⇨17126575		8FC 351 305-211	568x341x16	10.82
1.9 TD		03/94-04/02	RP. ⇨17126575		8FC 351 305-211	568x341x16	10.82
2.0 HDI		11/01-04/02	RP. ⇨17126575		8FC 351 305-211	568x341x16	10.82
2.5 D		03/94-04/02	RP. ⇨17126575		8FC 351 305-211	568x341x16	10.82
2.5 D 4x4		03/00-04/02	RP. ⇨17126575		8FC 351 305-211	568x341x16	10.82
2.5 TD		03/94-04/02	RP. ⇨17126575		8FC 351 305-211	568x341x16	10.82
2.5 TDi		12/96-11/00	RP. ⇨17126575		8FC 351 305-211	568x341x16	10.82
2.5 TDi 4x4		03/00-11/00	RP. ⇨17126575		8FC 351 305-211	568x341x16	10.82
2.8 D		01/99-02/02	RP. ⇨17126575		8FC 351 305-211	568x341x16	10.82
2.8 HDi		09/00-04/02	RP. ⇨17126575		8FC 351 305-211	568x341x16	10.82
2.8 HDi 4x4		09/00-04/02	RP. ⇨17126575		8FC 351 305-211	568x341x16	10.82
Jumper Flatbed/Chassis (230)		03/94-04/02					
2.0		03/94-04/02	RP. ⇨17126575		8FC 351 305-211	568x341x16	10.82
1.9 TD		03/94-04/02	RP. ⇨17126575		8FC 351 305-211	568x341x16	10.82
2.5 D		03/94-04/02	RP. ⇨17126575		8FC 351 305-211	568x341x16	10.82
2.5 D 4x4		03/00-04/02	RP. ⇨17126575		8FC 351 305-211	568x341x16	10.82
2.5 TD		03/94-04/02	RP. ⇨17126575		8FC 351 305-211	568x341x16	10.82
2.5 TDi		12/96-04/02	RP. ⇨17126575		8FC 351 305-211	568x341x16	10.82
2.5 TDi 4x4		03/00-04/02	RP. ⇨17126575		8FC 351 305-211	568x341x16	10.82
2.8 D		01/99-02/02	RP. ⇨17126575		8FC 351 305-211	568x341x16	10.82
2.8 HDi		09/00-04/02	RP. ⇨17126575		8FC 351 305-211	568x341x16	10.82
Jumper Bus (244, Z_)		04/02-					
2.0		04/02-	09/04⇨		8FC 351 303-611	568x341x16	● 10.82
			⇨09/04		8FC 351 305-551	568x341x16	10.83
2.0 bivalent		02/03-	09/04⇨		8FC 351 303-611	568x341x16	● 10.82
			⇨09/04		8FC 351 305-551	568x341x16	10.83
2.0 HDi		04/02-	09/04⇨		8FC 351 303-611	568x341x16	● 10.82
			⇨09/04		8FC 351 305-551	568x341x16	10.83
2.2 HDi		04/02-	09/04⇨		8FC 351 303-611	568x341x16	● 10.82
			⇨09/04		8FC 351 305-551	568x341x16	10.83
2.8 HDi		04/02-	09/04⇨		8FC 351 303-611	568x341x16	● 10.82
			⇨09/04		8FC 351 305-551	568x341x16	10.83
Jumper Box (244)		04/02-					
2.0		04/02-	09/04⇨		8FC 351 303-611	568x341x16	● 10.82
			⇨09/04		8FC 351 305-551	568x341x16	10.83
2.0 bivalent		02/03-	09/04⇨		8FC 351 303-611	568x341x16	● 10.82
			⇨09/04		8FC 351 305-551	568x341x16	10.83
2.0 HDi		04/02-	09/04⇨		8FC 351 303-611	568x341x16	● 10.82
			⇨09/04		8FC 351 305-551	568x341x16	10.83
2.2 HDi		04/02-	09/04⇨		8FC 351 303-611	568x341x16	● 10.82
			⇨09/04		8FC 351 305-551	568x341x16	10.83
2.8 HDi		04/02-	09/04⇨		8FC 351 303-611	568x341x16	● 10.82
			⇨09/04		8FC 351 305-551	568x341x16	10.83
2.8 HDi 4x4		04/02-	09/04⇨		8FC 351 303-611	568x341x16	● 10.82
			⇨09/04		8FC 351 305-551	568x341x16	10.83
2.8 HDi		05/04-	09/04⇨		8FC 351 303-611	568x341x16	● 10.82
			⇨09/04		8FC 351 305-551	568x341x16	10.83
Jumper Flatbed/Chassis (244)		02/02-					
2.0 HDi		04/02-	09/04⇨		8FC 351 303-611	568x341x16	● 10.82
			⇨09/04		8FC 351 305-551	568x341x16	10.83



Icons: Truck, Car, Van, 1, Information, produced by, BEHR SERVICE, Graph, ALTERNATIVE, Page

Citroen

Jumper Flatbed/Chassis (244)		02/02-						
2.2 HDi 16V	04/02-	09/04⇒		8FC 351 303-611	568x341x16	●	10.82	
		⇒09/04		8FC 351 305-551	568x341x16		10.83	
2.2 HDi	02/02-06/06	09/04⇒		8FC 351 303-611	568x341x16	●	10.82	
		⇒09/04		8FC 351 305-551	568x341x16		10.83	
2.8 HDi	04/02-	09/04⇒		8FC 351 303-611	568x341x16	●	10.82	
		⇒09/04		8FC 351 305-551	568x341x16		10.83	
	05/04-	09/04⇒		8FC 351 303-611	568x341x16	●	10.82	
		⇒09/04		8FC 351 305-551	568x341x16		10.83	
2.8 HDi 4x4	02/02-06/06	09/04⇒		8FC 351 303-611	568x341x16	●	10.82	
		⇒09/04		8FC 351 305-551	568x341x16		10.83	
Jumper Bus		04/06-						
2.2 HDi 100	04/06-	+front and rear A/C		Behr 8FC 351 301-601	710x386x16	●	10.81	
				Behr 8FC 351 301-661	710x292x16	●	10.81	
2.2 HDi 120	04/06-	+front and rear A/C		Behr 8FC 351 301-601	710x386x16	●	10.81	
				Behr 8FC 351 301-661	710x292x16	●	10.81	
3.0 HDi 160	09/06-	+front and rear A/C		Behr 8FC 351 301-601	710x386x16	●	10.81	
				Behr 8FC 351 301-661	710x292x16	●	10.81	
Jumper Box		04/06-						
2.2 HDi 100	04/06-	+front and rear A/C		Behr 8FC 351 301-601	710x386x16	●	10.81	
				Behr 8FC 351 301-661	710x292x16	●	10.81	
2.2 HDi 120	04/06-	+front and rear A/C		Behr 8FC 351 301-601	710x386x16	●	10.81	
				Behr 8FC 351 301-661	710x292x16	●	10.81	
3.0 HDi 160	09/06-	+front and rear A/C		Behr 8FC 351 301-601	710x386x16	●	10.81	
				Behr 8FC 351 301-661	710x292x16	●	10.81	
Jumper Flatbed/Chassis		04/06-						
2.2 HDi 100	04/06-	+front and rear A/C		Behr 8FC 351 301-601	710x386x16	●	10.81	
				Behr 8FC 351 301-661	710x292x16	●	10.81	
2.2 HDi 120	04/06-	+front and rear A/C		Behr 8FC 351 301-601	710x386x16	●	10.81	
				Behr 8FC 351 301-661	710x292x16	●	10.81	
3.0 HDi 160	09/06-	+front and rear A/C		Behr 8FC 351 301-601	710x386x16	●	10.81	
				Behr 8FC 351 301-661	710x292x16	●	10.81	
Jumpy (U6U)		06/94-						
1.6	10/95-			8FC 351 035-421	685x460x20		10.79	
2.0	04/00-12/06			8FC 351 035-421	685x460x20		10.79	
2.0 i 16V	03/00-			8FC 351 035-421	685x460x20		10.79	
1.9 D 70	04/98-			8FC 351 035-421	685x460x20		10.79	
1.9 D	10/95-04/98			8FC 351 035-421	685x460x20		10.79	
1.9 TD	10/95-			8FC 351 035-421	685x460x20		10.79	
2.0 HDi 95	10/99-			8FC 351 035-421	685x460x20		10.79	
2.0 HDi 110	03/00-			8FC 351 035-421	685x460x20		10.79	
Jumpy Box (BS_, BT_, BY_, BZ_)		06/94-						
1.6 i	10/95-			8FC 351 035-421	685x460x20		10.79	
2.0 i 16V	03/00-			8FC 351 035-421	685x460x20		10.79	
1.9 D 70	04/98-			8FC 351 035-421	685x460x20		10.79	
1.9 TD	10/95-			8FC 351 035-421	685x460x20		10.79	
2.0 HDi 95	10/99-			8FC 351 035-421	685x460x20		10.79	
2.0 HDi 110	01/02-			8FC 351 035-421	685x460x20		10.79	
Jumpy Flatbed/Chassis (BU_, BV_, BW_, BX_)		10/99-						
1.9 TD	10/99-			8FC 351 035-421	685x460x20		10.79	
2.0 HDi 95	10/99-			8FC 351 035-421	685x460x20		10.79	
Jumpy Box		01/07-						
2.0 i	01/07-			8FC 351 305-221	588x452x16	●	10.82	
1.6 HDi 90	01/07-	RP. ⇒12068		Behr 8FC 351 304-281	550x361x16	●	10.82	
2.0 HDi 120	01/07-	RP. ⇒12068		Behr 8FC 351 304-281	550x361x16	●	10.82	
2.0 HDi 140	01/07-	RP. ⇒12068		Behr 8FC 351 304-281	550x361x16	●	10.82	
Jumpy		01/07-						
2.0 i	01/07-			8FC 351 305-221	588x452x16	●	10.82	
1.6 HDi 90	01/07-	RP. ⇒12068		Behr 8FC 351 304-281	550x361x16	●	10.82	
2.0 HDi 120	01/07-	RP. ⇒12068		Behr 8FC 351 304-281	550x361x16	●	10.82	
2.0 HDi 140	01/07-	RP. ⇒12068		Behr 8FC 351 304-281	550x361x16	●	10.82	
DAF								
65 CF		02/98-12/00						
FA 65 CF 180	02/98-12/00			8FC 351 318-631	455x432x16		10.85	
FA 65 CF 210	02/98-12/00			8FC 351 318-631	455x432x16		10.85	
FA 65 CF 240	02/98-12/00			8FC 351 318-631	455x432x16		10.85	
FAV 65 CF 180	02/98-12/00			8FC 351 318-631	455x432x16		10.85	
FAV 65 CF 210	02/98-12/00			8FC 351 318-631	455x432x16		10.85	
75 CF		02/98-12/00						
FA 75 CF 250	02/98-12/00			8FC 351 318-631	455x432x16		10.85	

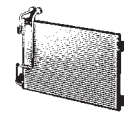


DAF

75 CF		02/98-12/00			
FA 75 CF 290	02/98-12/00	8FC 351 318-631	455x432x16		10.85
FA 75 CF 320	02/98-12/00	8FC 351 318-631	455x432x16		10.85
FAG 75 CF 250,FAN 75 CF 250	02/98-12/00	8FC 351 318-631	455x432x16		10.85
FAG 75 CF 290,FAN 75 CF 290	02/98-12/00	8FC 351 318-631	455x432x16		10.85
FAG 75 CF 320,FAN 75 CF 320	02/98-12/00	8FC 351 318-631	455x432x16		10.85
FAR 75 CF 250,FAS 75 CF 250	02/98-12/00	8FC 351 318-631	455x432x16		10.85
FAR 75 CF 290,FAS 75 CF 290	02/98-12/00	8FC 351 318-631	455x432x16		10.85
FAR 75 CF 320,FAS 75 CF 320	02/98-12/00	8FC 351 318-631	455x432x16		10.85
FAT 75 CF 250	02/98-12/00	8FC 351 318-631	455x432x16		10.85
FAT 75 CF 290	02/98-12/00	8FC 351 318-631	455x432x16		10.85
FAT 75 CF 320	02/98-12/00	8FC 351 318-631	455x432x16		10.85
FT 75 CF 250	02/98-12/00	8FC 351 318-631	455x432x16		10.85
FT 75 CF 290	02/98-12/00	8FC 351 318-631	455x432x16		10.85
FT 75 CF 320	02/98-12/00	8FC 351 318-631	455x432x16		10.85

85 CF		02/98-12/00			
FA 85 CF 340	02/98-12/00	8FC 351 318-631	455x432x16		10.85
FA 85 CF 380	02/98-12/00	8FC 351 318-631	455x432x16		10.85
FA 85 CF 430	02/98-12/00	8FC 351 318-631	455x432x16		10.85
FAC 85 CF 340	02/98-12/00	8FC 351 318-631	455x432x16		10.85
FAC 85 CF 380	02/98-12/00	8FC 351 318-631	455x432x16		10.85
FAC 85 CF 430	02/98-12/00	8FC 351 318-631	455x432x16		10.85
FAD 85 CF 340	02/98-12/00	8FC 351 318-631	455x432x16		10.85
FAD 85 CF 380	02/98-12/00	8FC 351 318-631	455x432x16		10.85
FAD 85 CF 430	02/98-12/00	8FC 351 318-631	455x432x16		10.85
FAG 85 CF 340,FAN 85 CF 340	02/98-12/00	8FC 351 318-631	455x432x16		10.85
FAG 85 CF 380,FAN 85 CF 380	02/98-12/00	8FC 351 318-631	455x432x16		10.85
FAG 85 CF 430,FAN 85 CF 430	02/98-12/00	8FC 351 318-631	455x432x16		10.85
FAR 85 CF 340	02/98-12/00	8FC 351 318-631	455x432x16		10.85
FAR 85 CF 380	02/98-12/00	8FC 351 318-631	455x432x16		10.85
FAR 85 CF 430	02/98-12/00	8FC 351 318-631	455x432x16		10.85
FAS 85 CF 340	02/98-12/00	8FC 351 318-631	455x432x16		10.85
FAS 85 CF 380	02/98-12/00	8FC 351 318-631	455x432x16		10.85
FAS 85 CF 430	02/98-12/00	8FC 351 318-631	455x432x16		10.85
FAT 85 CF 340	02/98-12/00	8FC 351 318-631	455x432x16		10.85
FAT 85 CF 380	02/98-12/00	8FC 351 318-631	455x432x16		10.85
FAT 85 CF 430	02/98-12/00	8FC 351 318-631	455x432x16		10.85
FT 85 CF 340	02/98-12/00	8FC 351 318-631	455x432x16		10.85
FT 85 CF 380	02/98-12/00	8FC 351 318-631	455x432x16		10.85
FT 85 CF 430	02/98-12/00	8FC 351 318-631	455x432x16		10.85
FTG 85 CF 340	02/98-12/00	8FC 351 318-631	455x432x16		10.85
FTG 85 CF 380	02/98-12/00	8FC 351 318-631	455x432x16		10.85
FTG 85 CF 430	02/98-12/00	8FC 351 318-631	455x432x16		10.85
FTT 85 CF 340	02/98-12/00	8FC 351 318-631	455x432x16		10.85
FTT 85 CF 380	02/98-12/00	8FC 351 318-631	455x432x16		10.85
FTT 85 CF 430	02/98-12/00	8FC 351 318-631	455x432x16		10.85

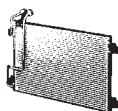
95		09/87-01/98			
FA 95.310	09/87-09/90 ⇒09/96	Behr	8FC 351 300-221	500x537x16	10.81
FA 95.330	08/90-01/93	Behr	8FC 351 300-221	500x537x16	10.81
FA 95.350	09/87-09/90 ⇒09/96	Behr	8FC 351 300-221	500x537x16	10.81
FA 95.360	08/90-01/98 ⇒09/96	Behr	8FC 351 300-221	500x537x16	10.81
FA 95.380	09/87-09/90	Behr	8FC 351 300-221	500x537x16	10.81
FA 95.400	08/90-01/98 ⇒09/96	Behr	8FC 351 300-221	500x537x16	10.81
FA 95.430	02/92-01/98 ⇒09/96	Behr	8FC 351 300-221	500x537x16	10.81
FAD 95.350	09/87-09/90 ⇒09/96	Behr	8FC 351 300-221	500x537x16	10.81
FAD 95.360	08/90-01/98 ⇒09/96	Behr	8FC 351 300-221	500x537x16	10.81
FAD 95.380	09/87-09/90	Behr	8FC 351 300-221	500x537x16	10.81
FAD 95.400	08/90-01/98 ⇒09/96	Behr	8FC 351 300-221	500x537x16	10.81
FAD 95.430	02/92-01/98 ⇒09/96	Behr	8FC 351 300-221	500x537x16	10.81
FAG 95.350, FAR 95.350, FAS 95.350	09/87-09/90 ⇒09/96	Behr	8FC 351 300-221	500x537x16	10.81
FAG 95.360, FAR 95.360, FAS 95.360	08/90-01/98 ⇒09/96	Behr	8FC 351 300-221	500x537x16	10.81
FAG 95.380, FAR 95.380, FAS 95.380	09/87-09/90	Behr	8FC 351 300-221	500x537x16	10.81
FAG 95.400, FAR 95.400, FAS 95.400	08/90-01/98 ⇒09/96	Behr	8FC 351 300-221	500x537x16	10.81
FAG 95.430, FAR 95.430, FAS 95.430	02/92-01/98 ⇒09/96	Behr	8FC 351 300-221	500x537x16	10.81
FAK 95.360	08/90-01/98 ⇒09/96	Behr	8FC 351 300-221	500x537x16	10.81
FAK 95.400	08/90-01/98 ⇒09/96	Behr	8FC 351 300-221	500x537x16	10.81
FAK 95.430	02/92-01/98 ⇒09/96	Behr	8FC 351 300-221	500x537x16	10.81
FAR 95.310	09/87-09/90 ⇒09/96	Behr	8FC 351 300-221	500x537x16	10.81
FAR 95.330, FAS 95.330	08/90-01/93	Behr	8FC 351 300-221	500x537x16	10.81
FAT 95.350	09/87-09/90 ⇒09/96	Behr	8FC 351 300-221	500x537x16	10.81
FAT 95.360	08/90-01/98 ⇒09/96	Behr	8FC 351 300-221	500x537x16	10.81
FAT 95.380	09/87-09/90	Behr	8FC 351 300-221	500x537x16	10.81
FAT 95.400	08/90-01/98 ⇒12/96	Behr	8FC 351 300-221	500x537x16	10.81
FAT 95.430	02/92-01/98 ⇒09/96	Behr	8FC 351 300-221	500x537x16	10.81
FT 95.310	09/87-09/90 ⇒09/96	Behr	8FC 351 300-221	500x537x16	10.81
FT 95.330	08/90-01/93	Behr	8FC 351 300-221	500x537x16	10.81
FT 95.350	09/87-09/90 ⇒09/96	Behr	8FC 351 300-221	500x537x16	10.81



produced by ...

DAF

95		09/87-01/98					
FT 95.360	08/90-01/98	⇒09/96		Behr	8FC 351 300-221	500x537x16	10.81
FT 95.380	09/87-09/90			Behr	8FC 351 300-221	500x537x16	10.81
FT 95.400	08/90-01/98	⇒09/96		Behr	8FC 351 300-221	500x537x16	10.81
FT 95.430	02/92-01/98	⇒09/96		Behr	8FC 351 300-221	500x537x16	10.81
FT 95.500	02/94-01/98	⇒09/96		Behr	8FC 351 300-221	500x537x16	10.81
FTG 95.350, FTS 95.350	09/87-09/90	⇒09/96		Behr	8FC 351 300-221	500x537x16	10.81
FTG 95.360, FTR 95.360, FTS 95.360	08/90-01/98	⇒09/96		Behr	8FC 351 300-221	500x537x16	10.81
FTG 95.380, FTS 95.380	09/87-09/90			Behr	8FC 351 300-221	500x537x16	10.81
FTG 95.400, FTR 95.400, FTS 95.400	08/90-01/98	⇒09/96		Behr	8FC 351 300-221	500x537x16	10.81
FTG 95.430, FTR 95.430, FTS 95.430	02/92-01/98	⇒09/96		Behr	8FC 351 300-221	500x537x16	10.81
FTT 95.350	09/87-09/90	⇒09/96		Behr	8FC 351 300-221	500x537x16	10.81
FTT 95.360	08/90-01/98	⇒09/96		Behr	8FC 351 300-221	500x537x16	10.81
FTT 95.380	09/87-09/90			Behr	8FC 351 300-221	500x537x16	10.81
FTT 95.400	08/90-01/98	⇒09/96		Behr	8FC 351 300-221	500x537x16	10.81
FTT 95.430	02/92-01/98	⇒09/96		Behr	8FC 351 300-221	500x537x16	10.81
95 XF		01/97-09/02					
FA 95 XF 380	01/97-09/02			Behr	8FC 351 300-031	470x610x22	10.80
				Behr	8FC 351 300-041	500x537x16	10.80
FA 95 XF 430	01/97-09/02			Behr	8FC 351 300-031	470x610x22	10.80
				Behr	8FC 351 300-041	500x537x16	10.80
FA 95 XF 480	01/97-09/02			Behr	8FC 351 300-031	470x610x22	10.80
				Behr	8FC 351 300-041	500x537x16	10.80
FA 95 XF 530	01/97-09/02			Behr	8FC 351 300-031	470x610x22	10.80
				Behr	8FC 351 300-041	500x537x16	10.80
FAC 95 XF 380	01/97-09/02			Behr	8FC 351 300-031	470x610x22	10.80
				Behr	8FC 351 300-041	500x537x16	10.80
FAC 95 XF 430	01/97-09/02			Behr	8FC 351 300-031	470x610x22	10.80
				Behr	8FC 351 300-041	500x537x16	10.80
FAC 95 XF 480	01/97-09/02			Behr	8FC 351 300-031	470x610x22	10.80
				Behr	8FC 351 300-041	500x537x16	10.80
FAC 95 XF 530	01/97-09/02			Behr	8FC 351 300-031	470x610x22	10.80
FAD 95 XF 380	01/97-09/02			Behr	8FC 351 300-031	470x610x22	10.80
				Behr	8FC 351 300-041	500x537x16	10.80
FAD 95 XF 430	01/97-09/02			Behr	8FC 351 300-031	470x610x22	10.80
				Behr	8FC 351 300-041	500x537x16	10.80
FAD 95 XF 480	01/97-09/02			Behr	8FC 351 300-031	470x610x22	10.80
				Behr	8FC 351 300-041	500x537x16	10.80
FAD 95 XF 530	01/97-09/02			Behr	8FC 351 300-031	470x610x22	10.80
FAR 95 XF 380	01/97-09/02			Behr	8FC 351 300-031	470x610x22	10.80
				Behr	8FC 351 300-041	500x537x16	10.80
FAR 95 XF 430	01/97-09/02			Behr	8FC 351 300-031	470x610x22	10.80
				Behr	8FC 351 300-041	500x537x16	10.80
FAR 95 XF 480	01/97-09/02			Behr	8FC 351 300-031	470x610x22	10.80
				Behr	8FC 351 300-041	500x537x16	10.80
FAR 95 XF 530	01/97-09/02			Behr	8FC 351 300-031	470x610x22	10.80
	01/97-09/02			Behr	8FC 351 300-031	470x610x22	10.80
				Behr	8FC 351 300-041	500x537x16	10.80
FAS 95 XF 380	01/97-09/02			Behr	8FC 351 300-031	470x610x22	10.80
				Behr	8FC 351 300-041	500x537x16	10.80
FAS 95 XF 430	01/97-09/02			Behr	8FC 351 300-031	470x610x22	10.80
				Behr	8FC 351 300-041	500x537x16	10.80
FAS 95 XF 480	01/97-09/02			Behr	8FC 351 300-031	470x610x22	10.80
				Behr	8FC 351 300-041	500x537x16	10.80
FAS 95 XF 530	01/97-09/02			Behr	8FC 351 300-041	500x537x16	10.80
	01/97-09/02			Behr	8FC 351 300-031	470x610x22	10.80
				Behr	8FC 351 300-041	500x537x16	10.80
FAT 95 XF 380	01/97-09/02			Behr	8FC 351 300-031	470x610x22	10.80
				Behr	8FC 351 300-041	500x537x16	10.80
FAT 95 XF 430	01/97-09/02			Behr	8FC 351 300-031	470x610x22	10.80
				Behr	8FC 351 300-041	500x537x16	10.80
FAT 95 XF 480	01/97-09/02			Behr	8FC 351 300-031	470x610x22	10.80
				Behr	8FC 351 300-041	500x537x16	10.80
FAT 95 XF 530	01/97-09/02			Behr	8FC 351 300-031	470x610x22	10.80
FT 95 XF 380	01/97-09/02			Behr	8FC 351 300-031	470x610x22	10.80
				Behr	8FC 351 300-041	500x537x16	10.80
FT 95 XF 430	01/97-09/02			Behr	8FC 351 300-031	470x610x22	10.80
				Behr	8FC 351 300-041	500x537x16	10.80
FT 95 XF 480	01/97-09/02			Behr	8FC 351 300-031	470x610x22	10.80
				Behr	8FC 351 300-041	500x537x16	10.80
FT 95 XF 530	01/97-09/02			Behr	8FC 351 300-031	470x610x22	10.80
				Behr	8FC 351 300-041	500x537x16	10.80
FTG 95 XF 380	01/97-09/02			Behr	8FC 351 300-031	470x610x22	10.80
				Behr	8FC 351 300-041	500x537x16	10.80
FTG 95 XF 430	01/97-09/02			Behr	8FC 351 300-031	470x610x22	10.80
				Behr	8FC 351 300-041	500x537x16	10.80
FTG 95 XF 480	01/97-09/02			Behr	8FC 351 300-031	470x610x22	10.80
				Behr	8FC 351 300-041	500x537x16	10.80
FTG 95 XF 530	01/97-09/02			Behr	8FC 351 300-031	470x610x22	10.80



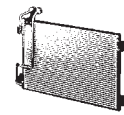
DAF

95 XF		01/97-09/02				
FTR 95 XF 380	01/97-09/02	Behr	8FC 351 300-031	470x610x22		10.80
		Behr	8FC 351 300-041	500x537x16		10.80
FTR 95 XF 430	01/97-09/02	Behr	8FC 351 300-031	470x610x22		10.80
		Behr	8FC 351 300-041	500x537x16		10.80
FTR 95 XF 480	01/97-09/02	Behr	8FC 351 300-031	470x610x22		10.80
		Behr	8FC 351 300-041	500x537x16		10.80
FTR 95 XF 530	01/97-09/02	Behr	8FC 351 300-031	470x610x22		10.80
FTS 95 XF 380	01/97-09/02	Behr	8FC 351 300-031	470x610x22		10.80
		Behr	8FC 351 300-041	500x537x16		10.80
FTS 95 XF 430	01/97-09/02	Behr	8FC 351 300-031	470x610x22		10.80
		Behr	8FC 351 300-041	500x537x16		10.80
FTS 95 XF 480	01/97-09/02	Behr	8FC 351 300-031	470x610x22		10.80
		Behr	8FC 351 300-041	500x537x16		10.80
FTS 95 XF 530	01/97-09/02	Behr	8FC 351 300-031	470x610x22		10.80
FTT 95 XF 380	01/97-09/02	Behr	8FC 351 300-031	470x610x22		10.80
		Behr	8FC 351 300-041	500x537x16		10.80
FTT 95 XF 430	01/97-09/02	Behr	8FC 351 300-031	470x610x22		10.80
		Behr	8FC 351 300-041	500x537x16		10.80
FTT 95 XF 480	01/97-09/02	Behr	8FC 351 300-031	470x610x22		10.80
		Behr	8FC 351 300-041	500x537x16		10.80
FTT 95 XF 530	01/97-09/02	Behr	8FC 351 300-031	470x610x22		10.80
		Behr	8FC 351 300-041	500x537x16		10.80

CF 65		01/01-				
FA 65.180	01/01-		8FC 351 318-631	455x432x16		10.85
FA 65.220	01/01-		8FC 351 318-631	455x432x16		10.85
	05/06-		8FC 351 318-631	455x432x16		10.85
FA 65.250	01/01-		8FC 351 318-631	455x432x16		10.85
	05/06-		8FC 351 318-631	455x432x16		10.85
FA 65.290	05/06-		8FC 351 318-631	455x432x16		10.85

CF 75		01/01-				
FA 75.250	01/01-		8FC 351 318-631	455x432x16		10.85
FA 75.310	01/01-		8FC 351 318-631	455x432x16		10.85
FA 75.360	01/01-		8FC 351 318-631	455x432x16		10.85
FAD 75.250	01/01-		8FC 351 318-631	455x432x16		10.85
FAD 75.310	01/01-		8FC 351 318-631	455x432x16		10.85
FAD 75.360	01/01-		8FC 351 318-631	455x432x16		10.85
FAG 75.250, FAN 75.250	01/01-		8FC 351 318-631	455x432x16		10.85
FAG 75.310, FAN 75.310	01/01-		8FC 351 318-631	455x432x16		10.85
FAG 75.360, FAN 75.360	01/01-		8FC 351 318-631	455x432x16		10.85
FAR 75.250, FAS 75.250	01/01-		8FC 351 318-631	455x432x16		10.85
FAR 75.310, FAS 75.310	01/01-		8FC 351 318-631	455x432x16		10.85
FAR 75.360, FAS 75.360	01/01-		8FC 351 318-631	455x432x16		10.85
FAT 75.250	01/01-		8FC 351 318-631	455x432x16		10.85
FAT 75.310	01/01-		8FC 351 318-631	455x432x16		10.85
FT 75.250	01/01-		8FC 351 318-631	455x432x16		10.85
FT 75.310	01/01-		8FC 351 318-631	455x432x16		10.85
FT 75.360	01/01-		8FC 351 318-631	455x432x16		10.85

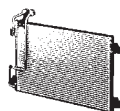
CF 85		01/01-				
FA 85.340	01/01-		8FC 351 318-631	455x432x16		10.85
FA 85.360	10/06-		8FC 351 318-631	455x432x16		10.85
FA 85.380	01/01-		8FC 351 318-631	455x432x16		10.85
FA 85.410	10/06-		8FC 351 318-631	455x432x16		10.85
FA 85.430	01/01-		8FC 351 318-631	455x432x16		10.85
FA 85.460	10/06-		8FC 351 318-631	455x432x16		10.85
FA 85.480	01/01-		8FC 351 318-631	455x432x16		10.85
FA 85.510	10/06-		8FC 351 318-631	455x432x16		10.85
FAC 85.340	12/05-		8FC 351 318-631	455x432x16		10.85
FAC 85.360, FAX 85.360	10/06-		8FC 351 318-631	455x432x16		10.85
FAC 85.380	12/05-		8FC 351 318-631	455x432x16		10.85
FAC 85.410, FAX 85.410	10/05-		8FC 351 318-631	455x432x16		10.85
FAC 85.430	12/05-		8FC 351 318-631	455x432x16		10.85
FAC 85.460, FAX 85.460	10/05-		8FC 351 318-631	455x432x16		10.85
FAC 85.480	12/05-		8FC 351 318-631	455x432x16		10.85
FAC 85.510, FAX 85.510	10/05-		8FC 351 318-631	455x432x16		10.85
FAD 85.340	01/01-		8FC 351 318-631	455x432x16		10.85
FAD 85.360	10/06-		8FC 351 318-631	455x432x16		10.85
FAD 85.380	01/01-		8FC 351 318-631	455x432x16		10.85
FAD 85.410	10/05-		8FC 351 318-631	455x432x16		10.85
FAD 85.430	01/01-		8FC 351 318-631	455x432x16		10.85
FAD 85.460	10/05-		8FC 351 318-631	455x432x16		10.85
FAD 85.480	01/01-		8FC 351 318-631	455x432x16		10.85
FAD 85.510	10/05-		8FC 351 318-631	455x432x16		10.85
FAG 85.340, FAN 85.340	01/01-		8FC 351 318-631	455x432x16		10.85
FAG 85.360, FAN 85.360	10/06-		8FC 351 318-631	455x432x16		10.85
FAG 85.380, FAN 85.380	01/01-		8FC 351 318-631	455x432x16		10.85
FAG 85.410, FAN 85.410	10/05-		8FC 351 318-631	455x432x16		10.85
FAG 85.430, FAN 85.430	01/01-		8FC 351 318-631	455x432x16		10.85



produced by ...

DAF

CF 85	01/01-				
FAG 85.460, FAN 85.460	10/05-		8FC 351 318-631	455x432x16	10.85
FAG 85.480, FAN 85.480	01/01-		8FC 351 318-631	455x432x16	10.85
FAG 85.510, FAN 85.510	10/05-		8FC 351 318-631	455x432x16	10.85
FAR 85.340, FAS 85.340	01/01-		8FC 351 318-631	455x432x16	10.85
FAR 85.360, FAS 85.360	10/06-		8FC 351 318-631	455x432x16	10.85
FAR 85.380, FAS 85.380	01/01-		8FC 351 318-631	455x432x16	10.85
FAR 85.410, FAS 85.410	10/05-		8FC 351 318-631	455x432x16	10.85
FAR 85.430, FAS 85.430	01/01-		8FC 351 318-631	455x432x16	10.85
FAR 85.460, FAS 85.460	10/05-		8FC 351 318-631	455x432x16	10.85
FAR 85.480, FAS 85.480	01/01-		8FC 351 318-631	455x432x16	10.85
FAR 85.510, FAS 85.510	10/05-		8FC 351 318-631	455x432x16	10.85
FAT 85.340	01/01-		8FC 351 318-631	455x432x16	10.85
FAT 85.360			8FC 351 318-631	455x432x16	10.85
FAT 85.380	01/01-		8FC 351 318-631	455x432x16	10.85
FAT 85.410	10/05-		8FC 351 318-631	455x432x16	10.85
FAT 85.430	01/01-		8FC 351 318-631	455x432x16	10.85
FAT 85.460	10/05-		8FC 351 318-631	455x432x16	10.85
FAT 85.480	01/01-		8FC 351 318-631	455x432x16	10.85
FAT 85.510	10/05-		8FC 351 318-631	455x432x16	10.85
FAX 85.340			8FC 351 318-631	455x432x16	10.85
FAX 85.360	10/05-		8FC 351 318-631	455x432x16	10.85
FAX 85.380	01/01-		8FC 351 318-631	455x432x16	10.85
FAX 85.430	01/01-		8FC 351 318-631	455x432x16	10.85
FAX 85.480	01/01-		8FC 351 318-631	455x432x16	10.85
FT 85.340	01/01-		8FC 351 318-631	455x432x16	10.85
FT 85.360	10/06-		8FC 351 318-631	455x432x16	10.85
FT 85.380	01/01-		8FC 351 318-631	455x432x16	10.85
FT 85.410	10/05-		8FC 351 318-631	455x432x16	10.85
FT 85.430	01/01-		8FC 351 318-631	455x432x16	10.85
FT 85.460	10/05-		8FC 351 318-631	455x432x16	10.85
FT 85.480	01/01-		8FC 351 318-631	455x432x16	10.85
FT 85.510	10/05-		8FC 351 318-631	455x432x16	10.85
FTG 85.340	01/01-		8FC 351 318-631	455x432x16	10.85
FTG 85.360	10/06-		8FC 351 318-631	455x432x16	10.85
FTG 85.380	01/01-		8FC 351 318-631	455x432x16	10.85
FTG 85.410	10/05-		8FC 351 318-631	455x432x16	10.85
FTG 85.430	01/01-		8FC 351 318-631	455x432x16	10.85
FTG 85.460	10/05-		8FC 351 318-631	455x432x16	10.85
FTG 85.480	01/01-		8FC 351 318-631	455x432x16	10.85
FTG 85.510	10/05-		8FC 351 318-631	455x432x16	10.85
FTP 85.340			8FC 351 318-631	455x432x16	10.85
FTR 85.360; FTS 85.360, FTP 85.360	10/06-		8FC 351 318-631	455x432x16	10.85
FTP 85.380	01/01-		8FC 351 318-631	455x432x16	10.85
FTR 85.410, FTS 85.410, FTP 85.410	10/05-		8FC 351 318-631	455x432x16	10.85
FTP 85.430	01/01-		8FC 351 318-631	455x432x16	10.85
FTR 85.460, FTS 85.460, FTP 85.460	10/05-		8FC 351 318-631	455x432x16	10.85
FTP 85.480	01/01-		8FC 351 318-631	455x432x16	10.85
FTR 85.510, FTS 85.510, FTP 85.510	10/05-		8FC 351 318-631	455x432x16	10.85
FTS 85.340	01/01-		8FC 351 318-631	455x432x16	10.85
FTS 85.380	01/01-		8FC 351 318-631	455x432x16	10.85
FTS 85.430	01/01-		8FC 351 318-631	455x432x16	10.85
FTS 85.480	01/01-		8FC 351 318-631	455x432x16	10.85
FTT 85.340	01/01-		8FC 351 318-631	455x432x16	10.85
FTT 85.360	10/06-		8FC 351 318-631	455x432x16	10.85
FTT 85.380	01/01-		8FC 351 318-631	455x432x16	10.85
FTT 85.410	10/05-		8FC 351 318-631	455x432x16	10.85
FTT 85.430	01/01-		8FC 351 318-631	455x432x16	10.85
FTT 85.460	10/05-		8FC 351 318-631	455x432x16	10.85
FTT 85.480	01/01-		8FC 351 318-631	455x432x16	10.85
FTT 85.510	10/05-		8FC 351 318-631	455x432x16	10.85
XF 95	09/02-12/06				
FA 95.380	09/02-12/06	Behr	8FC 351 029-091	500x537x16	10.79
FA 95.430	09/02-12/06	Behr	8FC 351 029-091	500x537x16	10.79
FA 95.480	09/02-12/06	Behr	8FC 351 029-091	500x537x16	10.79
FA 95.530	09/02-12/06	Behr	8FC 351 029-091	500x537x16	10.79
FAD 95.530	09/02-	Behr	8FC 351 029-091	500x537x16	10.79
FAK 95.530	09/02-	Behr	8FC 351 029-091	500x537x16	10.79
FAN 95.530	09/02-	Behr	8FC 351 029-091	500x537x16	10.79
FAR 95.530	09/02-12/06	Behr	8FC 351 029-091	500x537x16	10.79
FAS 95.530	09/02-	Behr	8FC 351 029-091	500x537x16	10.79
FAT 95.530	09/02-	Behr	8FC 351 029-091	500x537x16	10.79
FT 95.380	09/02-12/06	Behr	8FC 351 029-091	500x537x16	10.79
FT 95.430	09/02-12/06	Behr	8FC 351 029-091	500x537x16	10.79
FT 95.480	09/02-12/06	Behr	8FC 351 029-091	500x537x16	10.79
FT 95.530	09/02-12/06	Behr	8FC 351 029-091	500x537x16	10.79
FTG 95.530	09/02-12/06	Behr	8FC 351 029-091	500x537x16	10.79



produced by ...

DAF

XF 95	09/02-12/06				
FTM 95.530	09/02-12/06	Behr	8FC 351 029-091	500x537x16	10.79
FTP 95.530	09/02-	Behr	8FC 351 029-091	500x537x16	10.79
FTR 95.530	09/02-	Behr	8FC 351 029-091	500x537x16	10.79
FTS 95.530	09/02-	Behr	8FC 351 029-091	500x537x16	10.79
FTT 95.530	09/02-	Behr	8FC 351 029-091	500x537x16	10.79
XF 105	10/05-				
FA 105.410	10/05-	Behr	8FC 351 029-091	500x537x16	10.79
FA 105.460	10/05-	Behr	8FC 351 029-091	500x537x16	10.79
FA 105.510	10/05-	Behr	8FC 351 029-091	500x537x16	10.79
FAS 105.410, FAR 105.410, FAN 105.410	10/05-	Behr	8FC 351 029-091	500x537x16	10.79
FAS 105.460, FAR 105.460, FAN 105.460	10/05-	Behr	8FC 351 029-091	500x537x16	10.79
FAS 105.510, FAR 105.510, FAN 105.510	10/05-	Behr	8FC 351 029-091	500x537x16	10.79
FT 105.410	10/05-	Behr	8FC 351 029-091	500x537x16	10.79
FT 105.460	10/05-	Behr	8FC 351 029-091	500x537x16	10.79
FT 105.510	10/05-	Behr	8FC 351 029-091	500x537x16	10.79

ERF

ECT	04/02-				
10.35 ST	02/05-	Behr	8FC 351 300-141	500x537x16	10.80
13.48 DT	02/05-	Behr	8FC 351 300-141	500x537x16	10.80

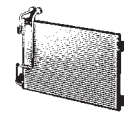
Fiat

Doblo Cargo (263)	02/10-				
1.4	02/10-		8FC 351 310-581	560x344x16	● 10.84
			8FC 351 310-591	622x298x16	● 10.84
1.4 Natural Power	06/10-		8FC 351 310-591	622x298x16	● 10.84
1.3 D Multijet	02/10-		8FC 351 310-591	622x298x16	● 10.84
1.6 D Multijet	02/10-		8FC 351 310-591	622x298x16	● 10.84
2.0 D Multijet	02/10-		8FC 351 310-591	622x298x16	● 10.84

Ducato Bus (230)	03/94-04/02				
2.0	06/94-12/95		8FC 351 305-211	568x341x16	10.82
2.0 Panorama/Combinato	03/94-04/02		8FC 351 305-211	568x341x16	10.82
2.0 4x4	11/94-11/01		8FC 351 305-211	568x341x16	10.82
1.9 D	04/98-04/02		8FC 351 305-211	568x341x16	10.82
1.9 TD	04/98-04/02		8FC 351 305-211	568x341x16	10.82
1.9 D Combinato	06/95-04/02		8FC 351 305-211	568x341x16	10.82
1.9 TD Combinato	08/94-04/02		8FC 351 305-211	568x341x16	10.82
1.9 TD Panorama/Combinato	03/94-04/02		8FC 351 305-211	568x341x16	10.82
2.0 JTD	10/01-04/02		8FC 351 305-211	568x341x16	10.82
2.5 TD	06/94-08/98		8FC 351 305-211	568x341x16	10.82
2.5 TD 4x4	11/94-04/98		8FC 351 305-211	568x341x16	10.82
2.5 D Combinato	08/94-04/02		8FC 351 305-211	568x341x16	10.82
2.5 TDI Panorama/Combinato	03/94-04/02		8FC 351 305-211	568x341x16	10.82
2.5 TDI 4x4	04/97-04/02		8FC 351 305-211	568x341x16	10.82
2.8 D	02/98-04/02		8FC 351 305-211	568x341x16	10.82
2.8 TDI	10/97-04/02		8FC 351 305-211	568x341x16	10.82
2.8 TDI 4x4	07/99-04/02		8FC 351 305-211	568x341x16	10.82
2.8 JTD	11/00-04/02		8FC 351 305-211	568x341x16	10.82
2.8 JTD 4x4	11/00-04/02		8FC 351 305-211	568x341x16	10.82

Ducato Box (230L)	03/94-04/02				
2.0	03/94-04/02		8FC 351 305-211	568x341x16	10.82
1.9 D	04/98-04/02		8FC 351 305-211	568x341x16	10.82
1.9 TD	04/98-04/02		8FC 351 305-211	568x341x16	10.82
1.9 D	03/94-04/02		8FC 351 305-211	568x341x16	10.82
1.9 TD CAT	08/94-04/02		8FC 351 305-211	568x341x16	10.82
1.9 TD	03/94-04/02		8FC 351 305-211	568x341x16	10.82
2.0 JTD	10/01-04/02		8FC 351 305-211	568x341x16	10.82
2.0 4x4	11/94-11/01		8FC 351 305-211	568x341x16	10.82
2.5 TD	06/94-08/98		8FC 351 305-211	568x341x16	10.82
2.5 TD 4x4	11/94-04/98		8FC 351 305-211	568x341x16	10.82
2.5 D	03/94-04/02		8FC 351 305-211	568x341x16	10.82
2.5 TDI	03/94-04/02		8FC 351 305-211	568x341x16	10.82
2.5 TDI Maxi	03/94-04/02		8FC 351 305-211	568x341x16	10.82
2.5 TDI 4x4	05/98-04/02		8FC 351 305-211	568x341x16	10.82
2.8 JTD	11/00-04/02		8FC 351 305-211	568x341x16	10.82
2.8 JTD 4x4	11/00-04/02		8FC 351 305-211	568x341x16	10.82
2.8 iDTD 4x4	05/98-09/01		8FC 351 305-211	568x341x16	10.82
2.8 D	05/98-04/02		8FC 351 305-211	568x341x16	10.82
2.8 D 4x4	08/98-04/02		8FC 351 305-211	568x341x16	10.82
2.8 TDI	10/97-04/02		8FC 351 305-211	568x341x16	10.82
2.8 TDI 4x4	06/99-04/02		8FC 351 305-211	568x341x16	10.82

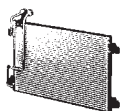
Ducato Flatbed/Chassis (230)	03/94-04/02				
2.0	06/98-04/02		8FC 351 305-211	568x341x16	10.82
1.9 D	04/98-04/02		8FC 351 305-211	568x341x16	10.82
1.9 TD	04/98-04/02		8FC 351 305-211	568x341x16	10.82



Icons: truck, car, van, 1, info, produced by, BEHR SERVICE, graph, ALTERNATIVE, screwdriver, Page

Fiat

Ducato Flatbed/Chassis (230)		03/94-04/02					
1.9 D	03/94-04/02			8FC 351 305-211	568x341x16		10.82
1.9 TD CAT	08/94-04/02			8FC 351 305-211	568x341x16		10.82
1.9 TD	03/94-04/02			8FC 351 305-211	568x341x16		10.82
2.5 D 4x4	03/94-04/02			8FC 351 305-211	568x341x16		10.82
2.5 TD 4x4	11/94-04/98			8FC 351 305-211	568x341x16		10.82
2.5 TD	06/94-08/98			8FC 351 305-211	568x341x16		10.82
2.5 D	03/94-04/02			8FC 351 305-211	568x341x16		10.82
2.5 TDI	03/94-04/02			8FC 351 305-211	568x341x16		10.82
2.5 TDI 4x4	06/98-04/02			8FC 351 305-211	568x341x16		10.82
2.8 JTD	11/00-04/02			8FC 351 305-211	568x341x16		10.82
2.8 TD 4x4	05/98-11/01			8FC 351 305-211	568x341x16		10.82
2.8 iDTD 4x4	05/98-09/01			8FC 351 305-211	568x341x16		10.82
2.8 JTD	03/01-11/01			8FC 351 305-211	568x341x16		10.82
2.8 D	02/98-04/02			8FC 351 305-211	568x341x16		10.82
2.8 TDI	12/98-04/02			8FC 351 305-211	568x341x16		10.82
Ducato Bus (244, Z)		04/02-					
2.0	04/02-	CH. 7520376 ⇨; 09/04⇨		8FC 351 303-611	568x341x16	●	10.82
		09/02⇨; ⇨09/04		8FC 351 305-551	568x341x16		10.83
2.0 4x4	05/02-07/06	CH. 7520376 ⇨; 09/04⇨		8FC 351 303-611	568x341x16	●	10.82
		09/02⇨; ⇨09/04		8FC 351 305-551	568x341x16		10.83
2.0 Bipower	11/02-	CH. 7520376 ⇨; 09/04⇨		8FC 351 303-611	568x341x16	●	10.82
		⇨09/04		8FC 351 305-551	568x341x16		10.83
2.0 JTD	04/02-	CH. 7520376 ⇨; 09/04⇨		8FC 351 303-611	568x341x16	●	10.82
		09/02⇨; ⇨09/04		8FC 351 305-551	568x341x16		10.83
2.3 JTD	04/02-	CH. 7520376 ⇨; 09/04⇨		8FC 351 303-611	568x341x16	●	10.82
		09/02⇨; ⇨09/04		8FC 351 305-211	568x341x16		10.82
				8FC 351 305-551	568x341x16		10.83
2.8 JTD	04/02-	CH. 7520376 ⇨; 09/04⇨		8FC 351 303-611	568x341x16	●	10.82
		09/02⇨; ⇨09/04		8FC 351 305-551	568x341x16		10.83
2.8 JTD 4x4	07/02-	CH. 7520376 ⇨; 09/04⇨		8FC 351 303-611	568x341x16	●	10.82
		09/02⇨; ⇨09/04		8FC 351 305-551	568x341x16		10.83
2.8 JTD	04/04-07/06	CH. 7520376 ⇨; 09/04⇨		8FC 351 303-611	568x341x16	●	10.82
		⇨09/04		8FC 351 305-551	568x341x16		10.83
Ducato Box (244)		04/02-					
2.0	04/02-	CH. 7520376 ⇨; 09/04⇨		8FC 351 303-611	568x341x16	●	10.82
		09/02⇨; ⇨09/04		8FC 351 305-551	568x341x16		10.83
2.0 Bipower	11/02-	CH. 7520376 ⇨; 09/04⇨		8FC 351 303-611	568x341x16	●	10.82
		⇨09/04		8FC 351 305-551	568x341x16		10.83
2.0 JTD	04/02-	CH. 7520376 ⇨; 09/04⇨		8FC 351 303-611	568x341x16	●	10.82
		09/02⇨; ⇨09/04		8FC 351 305-551	568x341x16		10.83
2.0 4x4	05/02-07/06	CH. 7520376 ⇨; 09/04⇨		8FC 351 303-611	568x341x16	●	10.82
		09/02⇨; ⇨09/04		8FC 351 305-551	568x341x16		10.83
2.3 JTD	04/02-	CH. 7520376 ⇨; 09/04⇨		8FC 351 303-611	568x341x16	●	10.82
		09/02⇨; ⇨09/04		8FC 351 305-551	568x341x16		10.83
2.8 JTD	04/02-	CH. 7520376 ⇨; 09/04⇨		8FC 351 303-611	568x341x16	●	10.82
		09/02⇨; ⇨09/04		8FC 351 305-551	568x341x16		10.83
2.8 JTD 4x4	07/02-	CH. 7520376 ⇨; 09/04⇨		8FC 351 303-611	568x341x16	●	10.82
		09/02⇨; ⇨09/04		8FC 351 305-551	568x341x16		10.83
2.8 JTD Power	05/04-	CH. 7520376 ⇨; 09/04⇨		8FC 351 303-611	568x341x16	●	10.82
		⇨09/04		8FC 351 305-551	568x341x16		10.83
Ducato Flatbed/Chassis (244)		04/02-					
2.0 JTD	04/02-07/06	CH. 7520376 ⇨; 09/04⇨		8FC 351 303-611	568x341x16	●	10.82
		09/02⇨; ⇨09/04		8FC 351 305-551	568x341x16		10.83
2.3 JTD	04/02-07/06	CH. 7520376 ⇨; 09/04⇨		8FC 351 303-611	568x341x16	●	10.82
		09/02⇨; ⇨09/04		8FC 351 305-551	568x341x16		10.83
2.8 JTD	04/02-07/06	CH. 7520376 ⇨; 09/04⇨		8FC 351 303-611	568x341x16	●	10.82
		09/02⇨; ⇨09/04		8FC 351 305-551	568x341x16		10.83
2.8 JTD 4x4	10/02-07/06	CH. 7520376 ⇨; 09/04⇨		8FC 351 303-611	568x341x16	●	10.82
		⇨09/04		8FC 351 305-551	568x341x16		10.83
2.8 JTD Power	05/04-07/06	CH. 7520376 ⇨; 09/04⇨		8FC 351 303-611	568x341x16	●	10.82
		⇨09/04		8FC 351 305-551	568x341x16		10.83
Ducato Box (250)		07/06-					
100 Multijet 2, 2 D	07/06-	+front and rear A/C		Behr 8FC 351 301-601	710x386x16	●	10.81
				Behr 8FC 351 301-661	710x292x16	●	10.81
120 Multijet 2, 3 D	07/06-	+front and rear A/C		Behr 8FC 351 301-601	710x386x16	●	10.81
				Behr 8FC 351 301-661	710x292x16	●	10.81
160 Multijet 3, 0 D	07/06-	+front and rear A/C		Behr 8FC 351 301-601	710x386x16	●	10.81
				Behr 8FC 351 301-661	710x292x16	●	10.81
Ducato Bus (250)		07/06-					
140 Natural Power	04/09-	+front and rear A/C		Behr 8FC 351 301-601	710x386x16	●	10.81
				Behr 8FC 351 301-661	710x292x16	●	10.81
100 Multijet 2, 2 D	07/06-	+front and rear A/C		Behr 8FC 351 301-601	710x386x16	●	10.81
				Behr 8FC 351 301-661	710x292x16	●	10.81


Fiat

Ducato Bus (250)	07/06-						
120 Multijet 2, 3 D	07/06-	+front and rear A/C	Behr	8FC 351 301-601	710x386x16	●	10.81
			Behr	8FC 351 301-661	710x292x16	●	10.81
130 Multijet 2, 3 D	01/07-	+front and rear A/C	Behr	8FC 351 301-601	710x386x16	●	10.81
			Behr	8FC 351 301-661	710x292x16	●	10.81
160 Multijet 3, 0 D	07/06-	+front and rear A/C	Behr	8FC 351 301-601	710x386x16	●	10.81
			Behr	8FC 351 301-661	710x292x16	●	10.81
Ducato Flatbed/Chassis (250)	07/06-						
100 Multijet 2, 2 D	07/06-	+front and rear A/C	Behr	8FC 351 301-601	710x386x16	●	10.81
			Behr	8FC 351 301-661	710x292x16	●	10.81
120 Multijet 2, 3 D	07/06-	+front and rear A/C	Behr	8FC 351 301-601	710x386x16	●	10.81
			Behr	8FC 351 301-661	710x292x16	●	10.81
160 Multijet 3, 0 D	07/06-	+front and rear A/C	Behr	8FC 351 301-601	710x386x16	●	10.81
			Behr	8FC 351 301-661	710x292x16	●	10.81

Scudo Box (220L)	02/96-12/06						
1.6	02/96-12/06			8FC 351 035-421	685x460x20		10.79
2.0	05/00-12/06			8FC 351 035-421	685x460x20		10.79
1.9 D	02/96-12/06			8FC 351 035-421	685x460x20		10.79
1.9 TD	02/96-12/06			8FC 351 035-421	685x460x20		10.79
2.0 JTD	12/02-12/06			8FC 351 035-421	685x460x20		10.79

Scudo Combinato (220P)	02/96-12/06						
1.6	02/96-12/06			8FC 351 035-421	685x460x20		10.79
2.0 16V	06/00-12/06			8FC 351 035-421	685x460x20		10.79
1.9 D	02/96-04/98			8FC 351 035-421	685x460x20		10.79
1.9 TD Eco	02/96-12/06			8FC 351 035-421	685x460x20		10.79
1.9 TD	02/96-12/06			8FC 351 035-421	685x460x20		10.79
2.0 JTD	12/99-12/06			8FC 351 035-421	685x460x20		10.79

Scudo (270_)	01/07-						
1.6 D Multijet	01/07-		Behr	8FC 351 304-281	550x361x16	●	10.82
2.0 D Multijet	01/07-		Behr	8FC 351 304-281	550x361x16	●	10.82

Scudo Box (270_)	01/07-						
1.6 D Multijet	01/07-		Behr	8FC 351 304-281	550x361x16	●	10.82
2.0 D Multijet	01/07-		Behr	8FC 351 304-281	550x361x16	●	10.82

Scudo Flatbed/Chassis (270_)	01/07-						
1.6 D Multijet	01/07-		Behr	8FC 351 304-281	550x361x16	●	10.82
2.0 D Multijet	01/07-		Behr	8FC 351 304-281	550x361x16	●	10.82

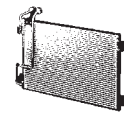
Ulysse (179AX)	08/02-06/11						
2.0	08/02-06/11			8FC 351 305-221	588x452x16	●	10.82
2.0 JTD	08/02-08/06			8FC 351 305-221	588x452x16	●	10.82
2.0 D Multijet	05/06-06/11	RP. ⇨12068	Behr	8FC 351 304-281	550x361x16	●	10.82
2.2 JTD	08/02-08/06			8FC 351 305-221	588x452x16	●	10.82
	03/08-06/11			8FC 351 305-221	588x452x16	●	10.82

Ulysse (220)	06/94-08/02						
1.8 (220.BB5)	05/97-08/02			8FC 351 035-421	685x460x20		10.79
2.0 (220.AC5)	06/94-08/02			8FC 351 035-421	685x460x20		10.79
2.0 16V	05/98-09/00			8FC 351 035-421	685x460x20		10.79
	09/00-08/02			8FC 351 035-421	685x460x20		10.79
2.0 Turbo (220.AD5)	06/94-08/02			8FC 351 035-421	685x460x20		10.79
1.9 TD (220.AH5)	02/95-08/02			8FC 351 035-421	685x460x20		10.79
2.0 JTD	10/99-08/02			8FC 351 035-421	685x460x20		10.79
2.1 TD	03/96-10/99			8FC 351 035-421	685x460x20		10.79

Ford

Tourneo Connect	06/02-						
1.8 16V	06/02-	⇨01/03		8FC 351 318-351	749x362x16		10.85
1.8 Di	06/02-	⇨01/03		8FC 351 318-351	749x362x16		10.85
1.8 Turbo Di	06/02-	⇨01/03		8FC 351 318-351	749x362x16		10.85
1.8 TDCi	08/06-			8FC 351 318-351	749x362x16		10.85

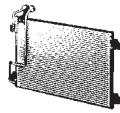
Transit Bus (E_ _)	06/94-07/00						
2.0 (EBL, EBS, ECL, EDS, EDL, EGL, ESS, ESL, EUS)	09/95-03/00			8FC 351 036-441	621x362x22		10.79
2.0 CNG	06/94-03/00			8FC 351 036-441	621x362x22		10.79
2.0 i (EBL, EDL, EGL, ESS, EUS)	09/91-07/94			8FC 351 036-441	621x362x22		10.79
2.5 DI (EBL, EDS, ESL, ESS, EUS)	08/94-03/00			8FC 351 036-441	621x362x22		10.79
2.9 i	01/91-09/94			8FC 351 036-441	621x362x22		10.79
2.5 TD (EB_ , ED_ , ES_)	08/94-06/00			8FC 351 036-441	621x362x22		10.79
2.5 DI (EBS, EDS, EDL, ESS, EUS)	08/91-07/94			8FC 351 036-441	621x362x22		10.79
2.5 DI (EBL, ECL, EDS, EDL)	07/94-03/00			8FC 351 036-441	621x362x22		10.79
2.5 DI (EBS, EDS, EGL, ESS, EUS)	09/91-07/94			8FC 351 036-441	621x362x22		10.79
2.5 TD (EBL, EDL, EDS, EGL, ESL, ESS, EUS)	01/95-03/00			8FC 351 036-441	621x362x22		10.79
2.5 TD (EBS, EBL, ECL, EDS, EDL, ESS, EUS)	10/92-07/94			8FC 351 036-441	621x362x22		10.79
2.5 TD (ECL, EDL, EDS, ESL, ESS, EUS)	07/94-03/00			8FC 351 036-441	621x362x22		10.79
2.5 TD (ECL, EDS, EDL, EGL, ESS, EUS)	09/91-07/94			8FC 351 036-441	621x362x22		10.79



produced by ... **BEHR SERVICE**

Ford

Transit Bus (E_ _) 06/94-07/00				
2.5 DI (EBL, EDL, EDS, ESL, ESS)	08/97-03/00		8FC 351 036-441	621x362x22 10.79
Transit Box (E_ _) 05/91-06/94				
2.0	09/91-06/94		8FC 351 036-441	621x362x22 10.79
2.0 (EAL, EAS)	06/94-03/00		8FC 351 036-441	621x362x22 10.79
2.0 i (EAL, EAS)	09/91-06/94		8FC 351 036-441	621x362x22 10.79
2.5 DI (EAL, EAS)	06/94-03/00		8FC 351 036-441	621x362x22 10.79
	05/91-06/94		8FC 351 036-441	621x362x22 10.79
2.5 TD (EAS)	10/98-03/00		8FC 351 036-441	621x362x22 10.79
2.5 DI (EAS, EAL)	05/91-06/94		8FC 351 036-441	621x362x22 10.79
2.5 DI (EAL, EAS)	10/92-06/94		8FC 351 036-441	621x362x22 10.79
2.5 TD (EAL, EAS)	06/94-03/00		8FC 351 036-441	621x362x22 10.79
2.5 TD (EAS, EAL)	05/91-06/94		8FC 351 036-441	621x362x22 10.79
2.5 TDI (EAL, EAS)	06/94-03/00		8FC 351 036-441	621x362x22 10.79
2.5 DI (EAL, EAS)	05/99-03/00		8FC 351 036-441	621x362x22 10.79
Transit Flatbed/Chassis (E_ _) 08/94-07/00				
2.0 (EME/L/S, ENE/L/S)	08/94-03/00		8FC 351 036-441	621x362x22 10.79
	09/91-08/94		8FC 351 036-441	621x362x22 10.79
2.5 DI (EML/S, ENL/S)	08/94-03/00		8FC 351 036-441	621x362x22 10.79
	09/91-08/94		8FC 351 036-441	621x362x22 10.79
2.5 TD (EME/L/S, ENE/L/S)	10/98-07/00		8FC 351 036-441	621x362x22 10.79
2.5 DI (EME/L/S, ENE/L/S)	09/91-08/94		8FC 351 036-441	621x362x22 10.79
	08/94-03/00		8FC 351 036-441	621x362x22 10.79
2.5 TD (EME/L/S, ENE/L/S)	11/92-08/94		8FC 351 036-441	621x362x22 10.79
	08/94-03/00		8FC 351 036-441	621x362x22 10.79
2.5 TD (EME/L/S, ENE/L)	09/91-08/94		8FC 351 036-441	621x362x22 10.79
2.5 DI (EML, ENE/L)	05/99-03/00		8FC 351 036-441	621x362x22 10.79
Transit Bus (FD_ _ , FB_ _ , FS_ _ , FZ_ _ , FC_ _) 01/00-05/06				
2.0 DI (F_E_ , F_F_ , F_G_)	08/00-05/06		8FC 351 300-751	806x362x22 10.81
2.0 TDCi (F_F_ , F_E_ , F_G_)	08/02-05/06		8FC 351 300-751	806x362x22 10.81
2.3 16V [RWD] (F_B_ , F_C_ , F_A_)	08/00-05/06		8FC 351 300-751	806x362x22 10.81
2.4 DI [RWD] (F_B_ , F_C_)	01/00-05/06		8FC 351 300-751	806x362x22 10.81
2.4 DI (F_B_ , F_C_ , F_A_)	01/00-05/06		8FC 351 300-751	806x362x22 10.81
2.4 TDE	03/04-05/06		8FC 351 300-751	806x362x22 10.81
2.4 DI [RWD] (F_B_ , F_C_ , F_A_)	01/00-05/06		8FC 351 300-751	806x362x22 10.81
2.4 TDDi	10/01-03/06		8FC 351 300-751	806x362x22 10.81
2.4 TDE (F_C_ , F_B_ , F_A_)	07/01-05/06		8FC 351 300-751	806x362x22 10.81
2.4 TDCi	03/04-05/06		8FC 351 300-751	806x362x22 10.81
Transit Box (FA_ _) 01/00-05/06				
2.3 16V [RWD] (FAA_ , FAB_ , FAC_)	04/01-05/06		8FC 351 300-751	806x362x22 10.81
2.0 DI (FAE_ , FAF_ , FAG_)	08/00-05/06		8FC 351 300-751	806x362x22 10.81
2.0 TDCi	08/02-05/06		8FC 351 300-751	806x362x22 10.81
2.4 TD	08/00-08/03		8FC 351 300-751	806x362x22 10.81
2.4 DI [RWD] (FAA_ , FAB_ , FAC_ , FAD_)	01/00-05/06		8FC 351 300-751	806x362x22 10.81
2.4 DI (FAA_ , FAB_ , FAC_ , FAD_)	01/00-05/06		8FC 351 300-751	806x362x22 10.81
2.4 TDE	07/01-05/06		8FC 351 300-751	806x362x22 10.81
2.4 TDCi	03/04-05/06		8FC 351 300-751	806x362x22 10.81
Transit Flatbed/Chassis (FM_ _ , FN_ _) 01/00-05/06				
2.3 16V (F_A_ , F_B_ , F_C_ , F_D_)	04/01-05/06		8FC 351 300-751	806x362x22 10.81
2.0 DI (F_E_ , F_F_)	08/00-05/06		8FC 351 300-751	806x362x22 10.81
2.0 TDCi (F_E_ , F_F_)	08/02-05/06		8FC 351 300-751	806x362x22 10.81
2.4 DI (F_A_ , F_B_ , F_C_ , F_D_)	01/00-05/06		8FC 351 300-751	806x362x22 10.81
2.4 TDE	03/04-05/06		8FC 351 300-751	806x362x22 10.81
2.4 TDDi	08/00-08/03		8FC 351 300-751	806x362x22 10.81
Transit Bus 04/06-				
2.2 TDCi	04/06-		8FC 351 300-751	806x362x22 10.81
			8FC 351 318-411	725x389x16 10.85
2.4 TDCi	04/06-		8FC 351 300-751	806x362x22 10.81
			8FC 351 318-411	725x389x16 10.85
2.4 TDCi 4x4	11/06-		8FC 351 300-751	806x362x22 10.81
			8FC 351 318-411	725x389x16 10.85
Transit Connect (P65_ , P70_ , P80_) 06/02-				
1.8 16V	06/02-	⇒01/03	8FC 351 318-351	749x362x16 10.85
1.8 Di	06/02-	⇒01/03	8FC 351 318-351	749x362x16 10.85
1.8 TDCi	06/02-	⇒01/03	8FC 351 318-351	749x362x16 10.85
	08/06-		8FC 351 318-351	749x362x16 10.85
Transit Box 04/06-				
2.3 16V	04/06-		8FC 351 300-751	806x362x22 10.81
			8FC 351 318-411	725x389x16 10.85
2.2 TDCi	04/06-		8FC 351 300-751	806x362x22 10.81
			8FC 351 318-411	725x389x16 10.85
2.4 TDCi	04/06-		8FC 351 300-751	806x362x22 10.81
			8FC 351 318-411	725x389x16 10.85



produced by ...

Ford

Transit Flatbed/Chassis	04/06-			
2.3 16V	04/06-		8FC 351 300-751	806x362x22 10.81
			8FC 351 318-411	725x389x16 10.85
2.2 TDCi	04/06-		8FC 351 300-751	806x362x22 10.81
			8FC 351 318-411	725x389x16 10.85
2.4 TDCi	04/06-		8FC 351 300-751	806x362x22 10.81
			8FC 351 318-411	725x389x16 10.85
Transit Tourneo	07/06-			
2.2 TDCi	07/06-		8FC 351 300-751	806x362x22 10.81
			8FC 351 318-411	725x389x16 10.85

Hyundai

H-1 Flatbed/Chassis	06/00-10/05			
2.5 D	06/00-10/05	05/04⇨; ⇨04/06	8FC 351 038-761	590x390x18 10.80
			8FC 351 302-721	590x390x18 10.82
H100 Bus (P)	07/93-10/04			
2.4	01/97-03/00		8FC 351 038-761	590x390x18 10.80
	07/93-03/00	01/97⇨	8FC 351 038-761	590x390x18 10.80
2.5 D	12/94-03/00	01/97⇨	8FC 351 038-761	590x390x18 10.80
2.5 TD	07/93-03/00	01/97⇨	8FC 351 038-761	590x390x18 10.80
2.6 D	10/99-10/04		8FC 351 038-761	590x390x18 10.80
H100 Box	07/93-12/04			
2.4	10/97-12/04		8FC 351 038-761	590x390x18 10.80
2.5 D	12/94-03/00	01/97⇨	8FC 351 038-761	590x390x18 10.80

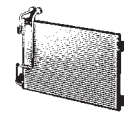
Iveco

Daily III Box/Estate	05/99-			
29 L 10 V (ALJA43A2, ALJA42A2, ALJA41A2)	09/02-		8FC 351 305-681	625x305x17 10.83
29 L 12 V (ALKA41A2, AIIA52A2, ALKA42A2)	09/02-		8FC 351 305-681	625x305x17 10.83
29 L 14	01/05-04/06		8FC 351 305-681	625x305x17 10.83
35 C 12 V, 35 S 12 V (AGKA43A2, AGKB43A2, AGKB46A2...)	09/02-		8FC 351 305-681	625x305x17 10.83
35 C 14	09/04-04/06		8FC 351 305-681	625x305x17 10.83
35 C 14, 35 S 14	01/05-04/06		8FC 351 305-681	625x305x17 10.83
35 S 10 (ANJA41A1, ANJA42A2, ANJA42AB, ANJA43A, ANJAV1A...)	09/02-		8FC 351 305-681	625x305x17 10.83
Daily III Flatbed/Chassis	05/99-			
29 L 10 (ALJAV1A1, ALJA41AA, ALJA41A1, AHJA64A1...)	09/02-		8FC 351 305-681	625x305x17 10.83
29 L 12 (ALKA41A1, AHKA64A1, AIIA51A1)	09/02-		8FC 351 305-681	625x305x17 10.83
29 L 14 (AHRA11C1B1, AHRA14C1B1, AHRA64C1B1)	11/05-		8FC 351 305-681	625x305x17 10.83
35 C 9, 35 S 9	11/01-04/06		8FC 351 305-681	625x305x17 10.83
35 C 10 V, 35 S 10 V (AMJA11A1, AMJA14A1, AMJA64A1...)	09/02-		8FC 351 305-681	625x305x17 10.83
35 C 12, 35 S 12 (AEKA14A1, AEKA14AA, AEKA64A1...)	09/02-		8FC 351 305-681	625x305x17 10.83
35 C 14	09/04-04/06		8FC 351 305-681	625x305x17 10.83
35 C 14, 35 S 14	01/05-04/06		8FC 351 305-681	625x305x17 10.83

EuroCargo

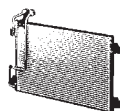
60 E 10	01/91-	08/96	8FC 351 302-181	478x424x20 10.82
60 E 12	01/91-	12/96	8FC 351 302-181	478x424x20 10.82
60 E 14, 60 E 14 P	01/91-		8FC 351 302-181	478x424x20 10.82
60 E 14 tector, 60 E 14 P tector	09/06-		8FC 351 302-181	478x424x20 10.82
60 E 14 K	01/91-	12/96	8FC 351 302-181	478x424x20 10.82
60 E 14 K tector	09/06-		8FC 351 302-181	478x424x20 10.82
65 E 10	01/91-	12/96	8FC 351 302-181	478x424x20 10.82
65 E 10 K	01/91-	12/96	8FC 351 302-181	478x424x20 10.82
65 E 12, 65 E 12 P	01/91-		8FC 351 302-181	478x424x20 10.82
65 E 12 K	01/91-	12/00	8FC 351 302-181	478x424x20 10.82
65 E 13 tector	09/00-		8FC 351 302-181	478x424x20 10.82
65 E 14, 65 E 14 P	01/91-	12/00	8FC 351 302-181	478x424x20 10.82
65 E 14 K	01/91-	12/00	8FC 351 302-181	478x424x20 10.82
65 E 14 K tector	09/06-		8FC 351 302-181	478x424x20 10.82
65 E 15 tector, 65 E 15 P tector	09/00-		8FC 351 302-181	478x424x20 10.82
65 E 15 K tector	09/00-		8FC 351 302-181	478x424x20 10.82
75 E 12, 75 E 12 P	01/91-	12/00	8FC 351 302-181	478x424x20 10.82
75 E 12 K	01/97-		8FC 351 302-181	478x424x20 10.82
75 E 13 tector, 75 E 13 P tector	09/00-		8FC 351 302-181	478x424x20 10.82
			8FC 351 307-601	439x345x17 10.83
			8FC 351 309-071	365x540x17 10.84
75 E 14, 75 E 14 P	01/91-		8FC 351 302-181	478x424x20 10.82
75 E 14 tector, 75 E 14 P tector	09/06-		8FC 351 302-181	478x424x20 10.82
75 E 14 K	01/97-		8FC 351 302-181	478x424x20 10.82
75 E 14 K tector	09/06-		8FC 351 302-181	478x424x20 10.82
75 E 15, 75 E 15 P, 80 E 15	01/91-	09/00	8FC 351 302-181	478x424x20 10.82
75 E 15 K	01/91-	09/00	8FC 351 302-181	478x424x20 10.82
75 E 15 tector, 75 E 15 P tector	09/00-		8FC 351 302-181	478x424x20 10.82
			8FC 351 307-601	439x345x17 10.83
			8FC 351 309-071	365x540x17 10.84

10



Iveco

EuroCargo	01/91-			
75 E 15 K tector	09/00-		8FC 351 302-181	478x424x20 10.82
			8FC 351 309-071	365x540x17 10.84
75 E 16 tector, 75 E 16 P tector	09/06-		8FC 351 307-601	439x345x17 10.83
75 E 17, 75 E 17 P, 75 E 18 tector	09/00-		8FC 351 302-181	478x424x20 10.82
			8FC 351 309-071	365x540x17 10.84
75 E 17 K, 75 E 18 K tector	09/00-		8FC 351 302-181	478x424x20 10.82
			8FC 351 309-071	365x540x17 10.84
75 E 18 tector, 75 E 18 P tector	09/00-		8FC 351 302-181	478x424x20 10.82
			8FC 351 307-601	439x345x17 10.83
			8FC 351 309-071	365x540x17 10.84
75 E 18 K tector	09/00-		8FC 351 302-181	478x424x20 10.82
			8FC 351 309-071	365x540x17 10.84
80 E 15 K	01/91-		8FC 351 302-181	478x424x20 10.82
80 E 15, 80 E 15 P	01/91-		8FC 351 302-181	478x424x20 10.82
80 EL 15 tector	09/00-		8FC 351 302-181	478x424x20 10.82
80 E 17, 80 E 17 D tector, 80 E 17 DP tector, 80 E 18 tector	09/00-		8FC 351 302-181	478x424x20 10.82
80 E 17 K, 80 E 17 DK tector, 80 E 18 K tector	09/00-		8FC 351 302-181	478x424x20 10.82
80 E 18, 80 E 18 P, 80 E 18 FP	01/91-		8FC 351 302-181	478x424x20 10.82
80 E 18 tector, 80 E 18 P tector, 80 E 18 FP tector	09/06-		8FC 351 302-181	478x424x20 10.82
80 E 18 tector, 80 E 18 D tector, 80 E 18 DP tector	09/00-		8FC 351 302-181	478x424x20 10.82
80 E 18 K	01/91-		8FC 351 302-181	478x424x20 10.82
80 E 18 K tector, 80 E 18 DK tector	09/00-		8FC 351 302-181	478x424x20 10.82
80 E 18 K tector	09/06-		8FC 351 302-181	478x424x20 10.82
80 EL 18 tector, 80 EL 18 P tector	09/06-		8FC 351 302-181	478x424x20 10.82
80 E 21, 80 E 21 P, 80 E 21 FP	01/91-		8FC 351 302-181	478x424x20 10.82
80 E 21, 80 E 21 P, 21 E 80 FP	01/91-		8FC 351 302-181	478x424x20 10.82
80 E 21, 80 E 21 D tector, 80 E 21 DP tector, 80 E 22 tector	09/00-		8FC 351 302-181	478x424x20 10.82
80 E 21 K, 80 E 21 DK tector, 80 E 22 K tector	09/00-		8FC 351 302-181	478x424x20 10.82
90 E 17, 90 E 17 D tector, 90 E 17 DP tector, 90 E 18 tector	09/00-		8FC 351 302-181	478x424x20 10.82
90 E 17 K tector, 90 E 17 DK tector	09/00-		8FC 351 302-181	478x424x20 10.82
90 E 18 tector, 90 E 18 D tector, 90 E 18 DP tector	09/00-		8FC 351 302-181	478x424x20 10.82
90 E 18 K tector, 90 E 18 DK tector	09/00-		8FC 351 302-181	478x424x20 10.82
90 E 21, 90 E 21 D tector, 90 E 21 DP tector, 90 E 22 tector	09/00-		8FC 351 302-181	478x424x20 10.82
90 E 21 K tector, 90 E 21 DK tector	09/00-		8FC 351 302-181	478x424x20 10.82
95 E 15 W	11/93-		8FC 351 302-181	478x424x20 10.82
95 E 21 W	11/93-		8FC 351 302-181	478x424x20 10.82
100 E 15, 100 E 15 P	01/91-		8FC 351 302-181	478x424x20 10.82
100 E 15 K	01/91-		8FC 351 302-181	478x424x20 10.82
100 E 17, 100 E 17 DP tector, 100 E 18 tector	09/00-		8FC 351 302-181	478x424x20 10.82
			8FC 351 307-601	439x345x17 10.83
			8FC 351 309-071	365x540x17 10.84
100 E 17 K tector, 100 E 17 DK tector	09/00-		8FC 351 302-181	478x424x20 10.82
			8FC 351 309-071	365x540x17 10.84
100 E 18 K	01/91-		8FC 351 302-181	478x424x20 10.82
100 E 18 tector	09/00-		8FC 351 302-181	478x424x20 10.82
			8FC 351 307-601	439x345x17 10.83
			8FC 351 309-071	365x540x17 10.84
100 E 18 tector, 100 E 18 P tector, 100 E 18 FP tector	09/06-		8FC 351 302-181	478x424x20 10.82
100 E 18 K tector	09/06-		8FC 351 302-181	478x424x20 10.82
			8FC 351 309-071	365x540x17 10.84
100 E 18 K tector, 100 E 18 DK tector	09/00-		8FC 351 302-181	478x424x20 10.82
			8FC 351 309-071	365x540x17 10.84
100 E 18 W tector, 100 E 18 WS tector	09/00-		8FC 351 302-181	478x424x20 10.82
			8FC 351 309-071	365x540x17 10.84
100 E 21, 100 E 21 P	01/91-		8FC 351 302-181	478x424x20 10.82
100 E 21, 100 E 21 DP tector, 100 E 22 tector	09/00-		8FC 351 302-181	478x424x20 10.82
			8FC 351 309-071	365x540x17 10.84
100 E 21 K tector, 100 E 21 DK tector	09/00-		8FC 351 302-181	478x424x20 10.82
			8FC 351 309-071	365x540x17 10.84
100 E 21 W tector, 100 E 21 WS tector	09/00-		8FC 351 302-181	478x424x20 10.82
			8FC 351 309-071	365x540x17 10.84
110 E 22 tector, 110 E 22 P tector, 110 EL 22 P tector	09/06-		8FC 351 307-601	439x345x17 10.83
120 E 15	01/91-		8FC 351 302-181	478x424x20 10.82
120 E 15 K	01/92-		8FC 351 302-181	478x424x20 10.82
120 EL 17, 120 EL 17 P tector, 120 E 18, 120 EL 18 tector	09/00-		8FC 351 302-181	478x424x20 10.82
			8FC 351 309-071	365x540x17 10.84
120 E 18, 120 E 18 P, 120 E 18 H	01/92-		8FC 351 302-181	478x424x20 10.82
120 E 18 K tector	09/06-		8FC 351 302-181	478x424x20 10.82
120 E 18 K	01/92-		8FC 351 302-181	478x424x20 10.82
120 E 18 tector, 120 E 18 D tector, 120 E 18 DP tector	09/00-		8FC 351 302-181	478x424x20 10.82
120 E 18 K tector, 120 E 18 DK tector	09/00-		8FC 351 302-181	478x424x20 10.82
120 E 21 tector, 120 E 21 P tector, 120 E 21 FP tector	09/00-		8FC 351 302-181	478x424x20 10.82
			8FC 351 307-601	439x345x17 10.83
			8FC 351 309-071	365x540x17 10.84

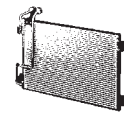


produced by ... **BEHR HELLA SERVICE**

Iveco

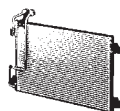
EuroCargo	01/91-			
120 E 21 K tector	09/00-		8FC 351 302-181	478x424x20 10.82
			8FC 351 309-071	365x540x17 10.84
120 EL 21, 120 EL 21 P tector, 120 E 22, 120 EL 22 tector	09/00-		8FC 351 302-181	478x424x20 10.82
			8FC 351 309-071	365x540x17 10.84
120 E 23,120 E 23 P, 120 E 23 FP, 120 E 23 H	01/92-		8FC 351 302-181	478x424x20 10.82
120 E 24, 120 E 24 DP tector, 120 E 25 tector	09/00-		8FC 351 302-181	478x424x20 10.82
120 E 24 K tector, 120 E 24 DK tector	09/00-		8FC 351 302-181	478x424x20 10.82
120 E 28 tector	09/00-		8FC 351 302-181	478x424x20 10.82
120 E 28 K tector	09/00-		8FC 351 302-181	478x424x20 10.82
130 E 15	01/94-		8FC 351 302-181	478x424x20 10.82
130 E 15 K	01/94-		8FC 351 302-181	478x424x20 10.82
130 E 18	01/92-		8FC 351 302-181	478x424x20 10.82
130 E 18 tector, 130 E 18 D tector, 130 E 18 DP tector	09/00-		8FC 351 302-181	478x424x20 10.82
			8FC 351 307-601	439x345x17 10.83
			8FC 351 309-071	365x540x17 10.84
130 E 18 D tector, 130 E 18 DP tector	09/06-		8FC 351 302-181	478x424x20 10.82
			8FC 351 309-071	365x540x17 10.84
130 E 18 K	01/92-		8FC 351 302-181	478x424x20 10.82
130 E 18 K tector, 130 E 18 DK tector	09/00-		8FC 351 302-181	478x424x20 10.82
			8FC 351 309-071	365x540x17 10.84
130 E 21 tector, 130 E21 P tector, 130 E 21 FP tector	09/00-		8FC 351 307-601	439x345x17 10.83
130 E 21 K tector	09/00-		8FC 351 307-601	439x345x17 10.83
130 E 23	01/92-		8FC 351 302-181	478x424x20 10.82
130 E 24 tector, 130 E 24 D tector, 130 E 24 DP tector	09/00-		8FC 351 302-181	478x424x20 10.82
			8FC 351 309-071	365x540x17 10.84
130 E 24 K tector, 130 E 24 DK tector	09/00-		8FC 351 302-181	478x424x20 10.82
			8FC 351 309-071	365x540x17 10.84
130 E 28 tector	09/00-		8FC 351 302-181	478x424x20 10.82
			8FC 351 307-601	439x345x17 10.83
130 E 28 K tector	09/00-		8FC 351 302-181	478x424x20 10.82
135 E 18 W	01/97-		8FC 351 302-181	478x424x20 10.82
135 E 18 WR	01/93- 12/96		8FC 351 302-181	478x424x20 10.82
135 E 23 W	01/97-		8FC 351 302-181	478x424x20 10.82
135 E 23 WR	01/93- 12/96		8FC 351 302-181	478x424x20 10.82
140 E 18 tector, 140 E 18 P tector, 140 E 18 D FP tector	09/06-		8FC 351 307-601	439x345x17 10.83
140 E 18 W tector	09/00-		8FC 351 302-181	478x424x20 10.82
140 E 24 tector, 14 E 24 P tector, 140 E 24 FP tector	09/00-		8FC 351 307-601	439x345x17 10.83
140 E 24 K tector	09/00-		8FC 351 307-601	439x345x17 10.83
140 E 24 W tector, 140 E 24 WS tector	09/00-		8FC 351 302-181	478x424x20 10.82
140 E 28 tector, 140 E 28 P tector, 140 E 28 FP tector	09/06-		8FC 351 307-601	439x345x17 10.83
150 E 15	01/92- 12/96		8FC 351 302-181	478x424x20 10.82
150 E 15 K	01/92- 12/96		8FC 351 302-181	478x424x20 10.82
150 E 18, 150 E 18 P	01/92-		8FC 351 302-181	478x424x20 10.82
150 E 18 K	01/92-		8FC 351 302-181	478x424x20 10.82
150 E 18 tector, 150 E 18 P tector, 150 E 18 FP tector	09/06-		8FC 351 302-181	478x424x20 10.82
			8FC 351 307-601	439x345x17 10.83
			8FC 351 309-071	365x540x17 10.84
150 E 18 tector	09/00-		8FC 351 302-181	478x424x20 10.82
			8FC 351 309-071	365x540x17 10.84
150 E 18 K tector	09/06-		8FC 351 302-181	478x424x20 10.82
			8FC 351 309-071	365x540x17 10.84
	09/00-		8FC 351 302-181	478x424x20 10.82
			8FC 351 309-071	365x540x17 10.84
150 E 21 tector, 150 E 21 P tector, 150 E 21 FP tector	09/00-		8FC 351 302-181	478x424x20 10.82
			8FC 351 307-601	439x345x17 10.83
150 E 21 K tector	09/00-		8FC 351 302-181	478x424x20 10.82
150 E 22 tector, 150 E 22 P tector, 150 E 22 FP tector	09/06-		8FC 351 307-601	439x345x17 10.83
150 E 23, 150 E 23 P, 150 E 23 FP	01/92-		8FC 351 302-181	478x424x20 10.82
150 E 24 tector, 150 E 25 tector	09/00-		8FC 351 302-181	478x424x20 10.82
150 E 24 K tector	09/00-		8FC 351 302-181	478x424x20 10.82
			8FC 351 309-071	365x540x17 10.84
150 E 27, 150 E 27 P, 150 E27FP, 150 E 27 R	01/92-		8FC 351 302-181	478x424x20 10.82
150 E 28 tector	09/00-		8FC 351 302-181	478x424x20 10.82
			8FC 351 307-601	439x345x17 10.83
150 E 28 K tector	09/00-		8FC 351 302-181	478x424x20 10.82
150 E 28 WS tector	09/06-		8FC 351 307-601	439x345x17 10.83
			8FC 351 309-071	365x540x17 10.84
150 E 30 tector, 150 E 30 P tector, 150 E 30 FP tector	09/06-		8FC 351 307-601	439x345x17 10.83
160 E 18 tector, 160 E 18 P tector	09/06-		8FC 351 307-601	439x345x17 10.83
160 E 22 tector, 160 E 22 P tector	09/06-		8FC 351 307-601	439x345x17 10.83
160 E 24 tector, 160 E 24 P tector	09/00-		8FC 351 307-601	439x345x17 10.83
160 E 25 tector, 160 E 25 P tector	09/06-		8FC 351 307-601	439x345x17 10.83
160 E 28 tector, 160 E 28 P tector	09/00-		8FC 351 307-601	439x345x17 10.83
160 E 30 tector, 160 E 30 P tector	09/06-		8FC 351 307-601	439x345x17 10.83
170 E 18, 180 E 18	01/94-		8FC 351 302-181	478x424x20 10.82
170 E 18 K, 180 E 18 K	01/94-		8FC 351 302-181	478x424x20 10.82
170 E 23,180 E 23	01/94-		8FC 351 302-181	478x424x20 10.82

10



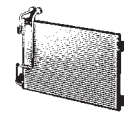
produced by ...

Iveco					
EuroCargo	01/91-				
170 E 23 K, 180 E 23 K	01/94-		8FC 351 302-181	478x424x20	10.82
170 E 27, 180 E 27	01/94-		8FC 351 302-181	478x424x20	10.82
180 E 21 T	01/91-		8FC 351 302-181	478x424x20	10.82
180 E 21 tector	09/00-		8FC 351 302-181	478x424x20	10.82
			8FC 351 307-601	439x345x17	10.83
180 E 21 K tector	09/00-		8FC 351 302-181	478x424x20	10.82
180 E 24, 180 E 25 tector	09/00-		8FC 351 302-181	478x424x20	10.82
			8FC 351 307-601	439x345x17	10.83
180 E 24 K tector	09/00-		8FC 351 302-181	478x424x20	10.82
			8FC 351 309-071	365x540x17	10.84
180 E 28 tector, 180 E 28 P tector	09/00-		8FC 351 302-181	478x424x20	10.82
			8FC 351 307-601	439x345x17	10.83
180 E 28 K tector	09/00-		8FC 351 302-181	478x424x20	10.82
180 E 30 tector, 180 E 30 P tector	08/06-		8FC 351 307-601	439x345x17	10.83
260 E 23 T	01/92-		8FC 351 302-181	478x424x20	10.82
260 E 23			8FC 351 302-181	478x424x20	10.82
260 E 23 KE			8FC 351 302-181	478x424x20	10.82
260 E 27 KE			8FC 351 302-181	478x424x20	10.82
260 E 28 K tector, 260 E 28 KE tector			8FC 351 307-601	439x345x17	10.83
280 E 23, 280 E 23 P			8FC 351 302-181	478x424x20	10.82
280 E 23 T	01/92-		8FC 351 302-181	478x424x20	10.82
320 E 27, 320 E 27 P			8FC 351 302-181	478x424x20	10.82
320 E 27 T	01/92-		8FC 351 302-181	478x424x20	10.82
320 E 28 T tector	09/00-		8FC 351 302-181	478x424x20	10.82
			8FC 351 309-071	365x540x17	10.84
320 E 28 tector			8FC 351 309-071	365x540x17	10.84
EuroStar	01/93-02/02				
LD 190 E 38 P	01/93-02/02	Behr	8FC 351 300-051	570x480x33	10.80
LD 190 E 42, LD 190 E 42 P	01/93-02/02	Behr	8FC 351 300-051	570x480x33	10.80
LD 190 E 47	01/93-02/02	Behr	8FC 351 300-051	570x480x33	10.80
LD 190 E 52	01/93-02/02	Behr	8FC 351 300-051	570x480x33	10.80
LD 240 E 38	01/93-02/02	Behr	8FC 351 300-051	570x480x33	10.80
LD 240 E 42 FS, LD 240 E 42 PS	01/93-02/02	Behr	8FC 351 300-051	570x480x33	10.80
LD 240 E 47 PS	01/93-02/02	Behr	8FC 351 300-051	570x480x33	10.80
LD 240 E 52 PS	01/93-02/02	Behr	8FC 351 300-051	570x480x33	10.80
LD 260 E 42 P	01/93-02/02	Behr	8FC 351 300-051	570x480x33	10.80
LD 260 E 47	01/93-02/02	Behr	8FC 351 300-051	570x480x33	10.80
LD 260 E 52	01/93-02/02	Behr	8FC 351 300-051	570x480x33	10.80
LD 400 E 38 TX/P, LD 440 E 38 TX/P	01/93-02/02	Behr	8FC 351 300-051	570x480x33	10.80
LD 400 E 42 TX/P, LD 440 E 42 TX/P	01/93-02/02	Behr	8FC 351 300-051	570x480x33	10.80
LD 440 E 38 T	01/93-02/02	Behr	8FC 351 300-051	570x480x33	10.80
LD 440 E 38 TZ	01/93-02/02	Behr	8FC 351 300-051	570x480x33	10.80
LD 440 E 42 T/P	01/93-02/02	Behr	8FC 351 300-051	570x480x33	10.80
LD 440 E 42 TZ	01/93-02/02	Behr	8FC 351 300-051	570x480x33	10.80
LD 440 E 47 T/P	01/93-02/02	Behr	8FC 351 300-051	570x480x33	10.80
LD 440 E 47 TZ	01/93-02/02	Behr	8FC 351 300-051	570x480x33	10.80
LD 440 E 52 T	01/93-02/02	Behr	8FC 351 300-051	570x480x33	10.80
LD 440 E 52 TZ	01/93-02/02	Behr	8FC 351 300-051	570x480x33	10.80
EuroTech MH	09/98-				
190 E 30, 190 E 30 /P	01/00-	Behr	8FC 351 300-051	570x480x33	10.80
440 E 35 TX/P	02/00-	Behr	8FC 351 300-051	570x480x33	10.80
EuroTech MP	01/92-				
190 E 38	01/93-	Behr	8FC 351 300-051	570x480x33	10.80
190 E 42, 190 E 42 /P	01/93-	Behr	8FC 351 300-051	570x480x33	10.80
240 E 30 PS	01/97-	Behr	8FC 351 300-051	570x480x33	10.80
240 E 34	09/95-12/96	Behr	8FC 351 300-051	570x480x33	10.80
240 E 38	01/92-	Behr	8FC 351 300-051	570x480x33	10.80
240 E 42	01/92-	Behr	8FC 351 300-051	570x480x33	10.80
260 E 38 P	01/94-	Behr	8FC 351 300-051	570x480x33	10.80
440 E 43 TX/P	11/99-	Behr	8FC 351 300-051	570x480x33	10.80
EuroTech MT	01/92-08/98				
180 E 24	01/92-12/96	Behr	8FC 351 300-051	570x480x33	10.80
180 E 27	01/92-12/96	Behr	8FC 351 300-051	570x480x33	10.80
180 E 30 R	01/92-12/96	Behr	8FC 351 300-051	570x480x33	10.80
MT 180 E 34 R	01/92-12/93	Behr	8FC 351 300-051	570x480x33	10.80
190 E 24	01/97-08/98	Behr	8FC 351 300-051	570x480x33	10.80
190 E 27	01/97-08/98	Behr	8FC 351 300-051	570x480x33	10.80
190 E 30	01/97-08/98	Behr	8FC 351 300-051	570x480x33	10.80
400 E 30 T	01/92-08/98	Behr	8FC 351 300-051	570x480x33	10.80
400 E 34 T	01/92-08/98	Behr	8FC 351 300-051	570x480x33	10.80
EuroTrakker	01/93-11/04				
MP 180 E 24 W Cursor	09/99-11/04	Behr	8FC 351 300-051	570x480x33	10.80
MP 180 E 25 W	05/99-11/04	Behr	8FC 351 300-051	570x480x33	10.80
MP 190 E 24 H Cursor	09/99-11/04	Behr	8FC 351 300-051	570x480x33	10.80
MP 190 E 30 H	01/93-11/04	Behr	8FC 351 300-051	570x480x33	10.80
MP 190 E 30 W	11/99-11/04	Behr	8FC 351 300-051	570x480x33	10.80



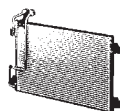
Iveco

EuroTrakker		01/93-11/04				
MP 190 E 31 H Cursor		09/99-11/04	Behr	8FC 351 300-051	570x480x33	10.80
MP 190 E 31 W Cursor		09/99-11/04	Behr	8FC 351 300-051	570x480x33	10.80
MP 190 E 34 H		01/93-11/04	Behr	8FC 351 300-051	570x480x33	10.80
MP 190 E 34 W		11/99-11/04	Behr	8FC 351 300-051	570x480x33	10.80
MP 190 E 35 H Cursor		09/99-11/04	Behr	8FC 351 300-051	570x480x33	10.80
MP 190 E 35 W Cursor		09/99-11/04	Behr	8FC 351 300-051	570x480x33	10.80
MP 190 E 37 H		01/00-11/04	Behr	8FC 351 300-051	570x480x33	10.80
MP 190 E 37 W		11/99-11/04	Behr	8FC 351 300-051	570x480x33	10.80
MP 190 E 38 W Cursor		01/01-11/04	Behr	8FC 351 300-051	570x480x33	10.80
MP 190 E 42 H		01/93-11/04	Behr	8FC 351 300-051	570x480x33	10.80
MP 190 E 44 W Cursor		09/00-11/04	Behr	8FC 351 300-051	570x480x33	10.80
MP 260 E 30 H		01/93-11/04	Behr	8FC 351 300-051	570x480x33	10.80
MP 260 E 30 W		11/99-11/04	Behr	8FC 351 300-051	570x480x33	10.80
MP 260 E 31 H Cursor		09/99-11/04	Behr	8FC 351 300-051	570x480x33	10.80
MP 260 E 31 HB Cursor		11/99-11/04	Behr	8FC 351 300-051	570x480x33	10.80
MP 260 E 34 H		11/99-11/04	Behr	8FC 351 300-051	570x480x33	10.80
MP 260 E 34 W		11/99-11/04	Behr	8FC 351 300-051	570x480x33	10.80
MP 260 E 35 H Cursor		01/00-11/04	Behr	8FC 351 300-051	570x480x33	10.80
MP 260 E 35 W Cursor		09/99-11/04	Behr	8FC 351 300-051	570x480x33	10.80
MP 260 E 37 H		01/93-11/04	Behr	8FC 351 300-051	570x480x33	10.80
MP 260 E 37 W		11/99-11/04	Behr	8FC 351 300-051	570x480x33	10.80
MP 260 E 42 H		01/93-11/04	Behr	8FC 351 300-051	570x480x33	10.80
MP 260 E 44 H Cursor		01/00-11/04	Behr	8FC 351 300-051	570x480x33	10.80
MP 260 E 44 W Cursor		01/01-11/04	Behr	8FC 351 300-051	570x480x33	10.80
MP 260 E 47 H		11/99-11/04	Behr	8FC 351 300-051	570x480x33	10.80
MP 260 E 47 W		11/99-11/04	Behr	8FC 351 300-051	570x480x33	10.80
MP 340 E 34 H		11/99-11/04	Behr	8FC 351 300-051	570x480x33	10.80
MP 340 E 35 H Cursor		09/99-11/04	Behr	8FC 351 300-051	570x480x33	10.80
MP 340 E 35 HB Cursor		01/01-11/04	Behr	8FC 351 300-051	570x480x33	10.80
MP 340 E 37 H		11/99-11/04	Behr	8FC 351 300-051	570x480x33	10.80
MP 340 E 38 H Cursor		01/01-11/04	Behr	8FC 351 300-051	570x480x33	10.80
MP 340 E 38 HB Cursor		01/01-11/04	Behr	8FC 351 300-051	570x480x33	10.80
MP 340 E 42 H		11/99-11/04	Behr	8FC 351 300-051	570x480x33	10.80
MP 340 E 44 H Cursor		01/01-11/04	Behr	8FC 351 300-051	570x480x33	10.80
MP 340 E 44 HB Cursor		01/01-11/04	Behr	8FC 351 300-051	570x480x33	10.80
MP 380 E 34 H		11/99-11/04	Behr	8FC 351 300-051	570x480x33	10.80
MP 380 E 34 W		11/99-11/04	Behr	8FC 351 300-051	570x480x33	10.80
MP 380 E 35 H Cursor		01/00-11/04	Behr	8FC 351 300-051	570x480x33	10.80
MP 380 E 35 W Cursor		01/00-11/04	Behr	8FC 351 300-051	570x480x33	10.80
MP 380 E 37 H		11/99-11/04	Behr	8FC 351 300-051	570x480x33	10.80
MP 380 E 37 W		11/99-11/04	Behr	8FC 351 300-051	570x480x33	10.80
MP 380 E 38 H Cursor		01/01-11/04	Behr	8FC 351 300-051	570x480x33	10.80
MP 380 E 38 W Cursor		01/01-11/04	Behr	8FC 351 300-051	570x480x33	10.80
MP 380 E 42 H		01/93-11/04	Behr	8FC 351 300-051	570x480x33	10.80
MP 380 E 42 W		01/93-11/04	Behr	8FC 351 300-051	570x480x33	10.80
MP 380 E 44 H Cursor		01/01-11/04	Behr	8FC 351 300-051	570x480x33	10.80
MP 380 E 44 HB Cursor		01/01-11/04	Behr	8FC 351 300-051	570x480x33	10.80
MP 380 E 44 W Cursor		01/01-11/04	Behr	8FC 351 300-051	570x480x33	10.80
MP 400 E 34 HT		01/93-11/04	Behr	8FC 351 300-051	570x480x33	10.80
MP 400 E 35 HT Cursor		01/00-11/04	Behr	8FC 351 300-051	570x480x33	10.80
MP 400 E 37 HT		01/93-11/04	Behr	8FC 351 300-051	570x480x33	10.80
MP 400 E 42 HT		01/93-11/04	Behr	8FC 351 300-051	570x480x33	10.80
MP 400 E 42 WT		01/93-11/04	Behr	8FC 351 300-051	570x480x33	10.80
MP 410 E 35 H Cursor		01/00-11/04	Behr	8FC 351 300-051	570x480x33	10.80
MP 410 E 37 H		01/93-11/04	Behr	8FC 351 300-051	570x480x33	10.80
MP 410 E 37 W		11/99-11/04	Behr	8FC 351 300-051	570x480x33	10.80
MP 410 E 38 H Cursor		01/01-11/04	Behr	8FC 351 300-051	570x480x33	10.80
MP 410 E 38 HB Cursor		01/01-11/04	Behr	8FC 351 300-051	570x480x33	10.80
MP 410 E 42 H		01/93-11/04	Behr	8FC 351 300-051	570x480x33	10.80
MP 410 E 42 W		01/93-11/04	Behr	8FC 351 300-051	570x480x33	10.80
MP 410 E 44 H Cursor		01/01-11/04	Behr	8FC 351 300-051	570x480x33	10.80
MP 410 E 44 HB Cursor		01/01-11/04	Behr	8FC 351 300-051	570x480x33	10.80
MP 440 E 34 HT		01/93-11/04	Behr	8FC 351 300-051	570x480x33	10.80
MP 440 E 37 HT		01/93-11/04	Behr	8FC 351 300-051	570x480x33	10.80
MP 440 E 38 HT Cursor		01/01-11/04	Behr	8FC 351 300-051	570x480x33	10.80
MP 440 E 42 HT		01/93-11/04	Behr	8FC 351 300-051	570x480x33	10.80
MP 440 E 44 HT Cursor		01/01-11/04	Behr	8FC 351 300-051	570x480x33	10.80
MP 720 E 37 HT		01/93-11/04	Behr	8FC 351 300-051	570x480x33	10.80
MP 720 E 38 HT Cursor		01/01-11/04	Behr	8FC 351 300-051	570x480x33	10.80
MP 720 E 42 HT		01/93-11/04	Behr	8FC 351 300-051	570x480x33	10.80
MP 720 E 44 HT Cursor		01/01-11/04	Behr	8FC 351 300-051	570x480x33	10.80
MP 720 E 47 HT		01/93-11/04	Behr	8FC 351 300-051	570x480x33	10.80
MP 720 E 48 HT Cursor		01/01-11/04	Behr	8FC 351 300-051	570x480x33	10.80
Stralis		02/02-				
AD 190S27, AT 190S27		04/04-	Behr	8FC 351 317-631	610x439x16	● 10.84
AD 190S30		04/04-	Behr	8FC 351 317-631	610x439x16	● 10.84



Iveco

Model	Date	Part Number	Dimensions	Notes
Stralis	02/02-			
AD 190S31, AT 190S31	04/04-	Behr 8FC 351 317-631	610x439x16	● 10.84
AD 190S33, AT 190S33	05/07-	Behr 8FC 351 317-631	610x439x16	● 10.84
AD 190S35	04/04-	Behr 8FC 351 317-631	610x439x16	● 10.84
AD 190S36, AT 190S36	05/07-	Behr 8FC 351 317-631	610x439x16	● 10.84
AD 260S27, AT 260S27	04/04-	Behr 8FC 351 317-631	610x439x16	● 10.84
AD 260S30, AT 260S30	04/04-	Behr 8FC 351 317-631	610x439x16	● 10.84
AD 260S31, AT 260S31	04/04-	Behr 8FC 351 317-631	610x439x16	● 10.84
AD 260S33, AT 260S33	12/06-	Behr 8FC 351 317-631	610x439x16	● 10.84
AD 260S35	04/04-	Behr 8FC 351 317-631	610x439x16	● 10.84
AD 260S36, AT 260S36	07/07-	Behr 8FC 351 317-631	610x439x16	● 10.84
AD 260S40, AT 260S40	06/03-	Behr 8FC 351 317-631	610x439x16	● 10.84
AS 260S40	02/02-	Behr 8FC 351 317-631	610x439x16	● 10.84
AD 260S42, AT 260S42, AS 260S42	05/07-	Behr 8FC 351 317-631	610x439x16	● 10.84
AD 260S43, AT 260S43	06/03-	Behr 8FC 351 317-631	610x439x16	● 10.84
AS 260S43	02/02-	Behr 8FC 351 317-631	610x439x16	● 10.84
AD 260S45, AT 260S45, AS 260S45	05/07-	Behr 8FC 351 317-631	610x439x16	● 10.84
AS 260S48	02/02-	Behr 8FC 351 317-631	610x439x16	● 10.84
AS 260S50	07/06-	Behr 8FC 351 317-631	610x439x16	● 10.84
AS 260S54	02/02-	Behr 8FC 351 317-631	610x439x16	● 10.84
AS 260S56	07/06-	Behr 8FC 351 317-631	610x439x16	● 10.84
AD 440S40, AT 440S40	06/03-	Behr 8FC 351 317-631	610x439x16	● 10.84
AS 440S40	02/02-	Behr 8FC 351 317-631	610x439x16	● 10.84
AD 440S40, AT 440S40	03/03-	Behr 8FC 351 317-631	610x439x16	● 10.84
AS 440S42	05/06-	Behr 8FC 351 317-631	610x439x16	● 10.84
AT 440S42	07/06-	Behr 8FC 351 317-631	610x439x16	● 10.84
AS 440S42	07/06-	Behr 8FC 351 317-631	610x439x16	● 10.84
AD 440S43, AT 440S43	06/03-	Behr 8FC 351 317-631	610x439x16	● 10.84
AS 440S43	02/02-	Behr 8FC 351 317-631	610x439x16	● 10.84
AT 440S43	06/03-	Behr 8FC 351 317-631	610x439x16	● 10.84
AT 440S45	07/06-	Behr 8FC 351 317-631	610x439x16	● 10.84
AS 440S48	02/02-	Behr 8FC 351 317-631	610x439x16	● 10.84
ES 440S48	10/04-	Behr 8FC 351 317-631	610x439x16	● 10.84
AS 440S50	07/06-	Behr 8FC 351 317-631	610x439x16	● 10.84
ES 440S54	10/04-	Behr 8FC 351 317-631	610x439x16	● 10.84
AS 440S54	02/02-	Behr 8FC 351 317-631	610x439x16	● 10.84
AS 440S54, ES 440S54	02/02-	Behr 8FC 351 317-631	610x439x16	● 10.84
AS 440S56	07/06-	Behr 8FC 351 317-631	610x439x16	● 10.84
Trakker	10/04-			
AD 190T38, AT 190T38	10/04-	Behr 8FC 351 317-631	610x439x16	● 10.84
AD 190T38 W, AT 190T38 W	06/05-	Behr 8FC 351 317-631	610x439x16	● 10.84
AD 190T44, AT 190T44, AD 19T45, AT 190T45	06/05-	Behr 8FC 351 317-631	610x439x16	● 10.84
AD 190T44 W, AT 190T44 W, AD 190T45W, AT 190T45W	06/05-	Behr 8FC 351 317-631	610x439x16	● 10.84
AD 260T38, AD 260T38 /P, AT 260T38		Behr 8FC 351 317-631	610x439x16	● 10.84
AD 260T38 W, AT 260T38 W	06/05-	Behr 8FC 351 317-631	610x439x16	● 10.84
AD 260T38 B	06/05-	Behr 8FC 351 317-631	610x439x16	● 10.84
AD 260T44, AD 260T44 /P, AT 260T44	06/05-	Behr 8FC 351 317-631	610x439x16	● 10.84
AD 260T44 W, AT 260T44 W	06/05-	Behr 8FC 351 317-631	610x439x16	● 10.84
AD 260T48, AT 260T48	06/05-	Behr 8FC 351 317-631	610x439x16	● 10.84
AD 340T38 B, AT 34T38 B	06/05-	Behr 8FC 351 317-631	610x439x16	● 10.84
AD 340T41, AT 340T41	06/06-	Behr 8FC 351 317-631	610x439x16	● 10.84
AD 340T41 B	06/06-	Behr 8FC 351 317-631	610x439x16	● 10.84
AD 340T44 B, AT 340T44 B	06/05-	Behr 8FC 351 317-631	610x439x16	● 10.84
AD 340T45, AD 340T45 /P, AT 340T45, AT 34T45 /P	06/06-	Behr 8FC 351 317-631	610x439x16	● 10.84
AD 340T45 B	06/06-	Behr 8FC 351 317-631	610x439x16	● 10.84
AD 380T38, AT 380T38	01/05-	Behr 8FC 351 317-631	610x439x16	● 10.84
AD 380T38 B	06/05-	Behr 8FC 351 317-631	610x439x16	● 10.84
AD 380T44, AT 380T44	06/05-	Behr 8FC 351 317-631	610x439x16	● 10.84
AD 380T44 W, AT 380T44 W	06/05-	Behr 8FC 351 317-631	610x439x16	● 10.84
AD 380T44 B	06/05-	Behr 8FC 351 317-631	610x439x16	● 10.84
AD 380T48, AD 380T48	06/05-	Behr 8FC 351 317-631	610x439x16	● 10.84
AD 400T38 T, AT 400T38 T	06/05-	Behr 8FC 351 317-631	610x439x16	● 10.84
AD 400T38 WT, AT 400T38 WT	06/05-	Behr 8FC 351 317-631	610x439x16	● 10.84
AD 400T44 T, AT 400T44 T	06/05-	Behr 8FC 351 317-631	610x439x16	● 10.84
AD 400T44 WT, AT 400T44 WT	06/05-	Behr 8FC 351 317-631	610x439x16	● 10.84
AD 410T38 B, AT 410T38 B	06/05-	Behr 8FC 351 317-631	610x439x16	● 10.84
AD 410T41, AT 410T41	06/06-	Behr 8FC 351 317-631	610x439x16	● 10.84
AD 410T44 B, AT 410T44 B	06/05-	Behr 8FC 351 317-631	610x439x16	● 10.84



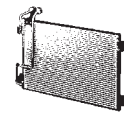
Iveco

Trakker	10/04-					
AD 410T45, AT 410T45	06/06-	Behr	8FC 351 317-631	610x439x16	●	10.84
AD 410T45 W	07/07-	Behr	8FC 351 317-631	610x439x16	●	10.84
AD 410T48 B, AT 410T48 B	06/05-	Behr	8FC 351 317-631	610x439x16	●	10.84
AD 410T50, AT 410T50	06/06-	Behr	8FC 351 317-631	610x439x16	●	10.84
AD 440T38 T, AT 440T38 T	04/05-	Behr	8FC 351 317-631	610x439x16	●	10.84
AD 440T44 T, AT 440T44T	06/05-	Behr	8FC 351 317-631	610x439x16	●	10.84
AD 440T44 B	06/05-	Behr	8FC 351 317-631	610x439x16	●	10.84
AD 720T38 T, AT 720T38 T	06/05-	Behr	8FC 351 317-631	610x439x16	●	10.84
AD 720T38 WT, AT 720T38 WT	06/05-	Behr	8FC 351 317-631	610x439x16	●	10.84
AD 720T44 T, AT 720T44 T	06/05-	Behr	8FC 351 317-631	610x439x16	●	10.84
AD 720T44 WT, AT 720T44 WT	06/05-	Behr	8FC 351 317-631	610x439x16	●	10.84
AD 720T48 T, AT 720T48 T	06/05-	Behr	8FC 351 317-631	610x439x16	●	10.84

TurboStar	07/84-12/93					
190-33	07/84-09/86		8FC 351 302-181	478x424x20		10.82
	10/86-05/87		8FC 351 302-181	478x424x20		10.82
190-33 P	01/86-12/87		8FC 351 302-181	478x424x20		10.82
	07/84-09/86		8FC 351 302-181	478x424x20		10.82
190-33 T	10/86-05/87		8FC 351 302-181	478x424x20		10.82
	07/87-06/90		8FC 351 302-181	478x424x20		10.82
190-36	07/90-12/93		8FC 351 302-181	478x424x20		10.82
	07/87-06/90		8FC 351 302-181	478x424x20		10.82
190-36 P	07/90-12/93		8FC 351 302-181	478x424x20		10.82
	07/87-06/90		8FC 351 302-181	478x424x20		10.82
190-36 T	07/90-12/93		8FC 351 302-181	478x424x20		10.82
	07/87-06/90		8FC 351 302-181	478x424x20		10.82
190-42	07/84-09/86		8FC 351 302-181	478x424x20		10.82
	10/86-12/90		8FC 351 302-181	478x424x20		10.82
190-42 T	07/84-09/86		8FC 351 302-181	478x424x20		10.82
	10/86-12/90		8FC 351 302-181	478x424x20		10.82
190-48	03/89-03/91		8FC 351 302-181	478x424x20		10.82
	04/91-12/93		8FC 351 302-181	478x424x20		10.82
190-48 T	03/89-03/91		8FC 351 302-181	478x424x20		10.82
	04/91-12/93		8FC 351 302-181	478x424x20		10.82

MAN

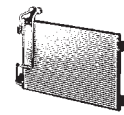
E 2000	05/00-					
19.310 FALK	05/00-	OE Nr. 81619200017	8FC 351 306-061	560x431x16		10.83
19.310 FALS	05/00-	OE Nr. 81619200017	8FC 351 306-061	560x431x16		10.83
19.310 FLS	05/00-	OE Nr. 81619200017	8FC 351 306-061	560x431x16		10.83
19.310 FLK	05/00-	OE Nr. 81619200017	8FC 351 306-061	560x431x16		10.83
19.360 FALK	05/00-	OE Nr. 81619200017	8FC 351 306-061	560x431x16		10.83
19.360 FLK	05/00-	OE Nr. 81619200017	8FC 351 306-061	560x431x16		10.83
19.410 FALK	05/00-	OE Nr. 81619200017	8FC 351 306-061	560x431x16		10.83
19.360 FALS	05/00-	OE Nr. 81619200017	8FC 351 306-061	560x431x16		10.83
19.360 FLS	05/00-	OE Nr. 81619200017	8FC 351 306-061	560x431x16		10.83
19.410 FLK	05/00-	OE Nr. 81619200017	8FC 351 306-061	560x431x16		10.83
19.410 FALS	05/00-	OE Nr. 81619200017	8FC 351 306-061	560x431x16		10.83
19.410 FLS	05/00-	OE Nr. 81619200017	8FC 351 306-061	560x431x16		10.83
19.460 FALK	05/00-	OE Nr. 81619200017	8FC 351 306-061	560x431x16		10.83
19.460 FALS	05/00-	OE Nr. 81619200017	8FC 351 306-061	560x431x16		10.83
19.460 FLS	05/00-	OE Nr. 81619200017	8FC 351 306-061	560x431x16		10.83
19.460 FLK	05/00-	OE Nr. 81619200017	8FC 351 306-061	560x431x16		10.83
26.310 FAVLC	05/00-	OE Nr. 81619200017	8FC 351 306-061	560x431x16		10.83
26.310 FAVLK	05/00-	OE Nr. 81619200017	8FC 351 306-061	560x431x16		10.83
26.360 FAVLC	05/00-	OE Nr. 81619200017	8FC 351 306-061	560x431x16		10.83
26.360 FAVLK	05/00-	OE Nr. 81619200017	8FC 351 306-061	560x431x16		10.83
26.410 DFARC	05/00-	OE Nr. 81619200017	8FC 351 306-061	560x431x16		10.83
26.410 DFRC, FAVLC	05/00-	OE Nr. 81619200017	8FC 351 306-061	560x431x16		10.83
26.410 FAVLK	05/00-	OE Nr. 81619200017	8FC 351 306-061	560x431x16		10.83
26.460 DFLRS	05/00-	OE Nr. 81619200017	8FC 351 306-061	560x431x16		10.83
26.460 DFARC	05/00-	OE Nr. 81619200017	8FC 351 306-061	560x431x16		10.83
26.460 FAVLC	05/00-	OE Nr. 81619200017	8FC 351 306-061	560x431x16		10.83
26.460 FAVLK	05/00-	OE Nr. 81619200017	8FC 351 306-061	560x431x16		10.83
28.230 FNLC	05/00-	OE Nr. 81619200017	8FC 351 306-061	560x431x16		10.83
28.310 FNLC	05/00-	OE Nr. 81619200017	8FC 351 306-061	560x431x16		10.83
28.360 FANLC	05/00-	OE Nr. 81619200017	8FC 351 306-061	560x431x16		10.83
28.360 FNALC	05/00-	OE Nr. 81619200017	8FC 351 306-061	560x431x16		10.83
28.360 FANLK	05/00-	OE Nr. 81619200017	8FC 351 306-061	560x431x16		10.83
28.360 FNLC	05/00-	OE Nr. 81619200017	8FC 351 306-061	560x431x16		10.83
28.410 FANLC	05/00-	OE Nr. 81619200017	8FC 351 306-061	560x431x16		10.83
28.410 FANLK	05/00-	OE Nr. 81619200017	8FC 351 306-061	560x431x16		10.83
28.410 FNLC	05/00-	OE Nr. 81619200017	8FC 351 306-061	560x431x16		10.83
28.460 FANLC	05/00-	OE Nr. 81619200017	8FC 351 306-061	560x431x16		10.83
28.460 FANLK	05/00-	OE Nr. 81619200017	8FC 351 306-061	560x431x16		10.83
28.460 FNLC	05/00-	OE Nr. 81619200017	8FC 351 306-061	560x431x16		10.83
29.460 FVAS	05/00-	OE Nr. 81619200017	8FC 351 306-061	560x431x16		10.83



produced by ...

MAN

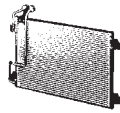
E 2000		05/00-				
30.310 FNLC	05/00-	OE Nr. 81619200017	8FC 351 306-061	560x431x16	10.83	
30.360 FANLC	05/00-	OE Nr. 81619200017	8FC 351 306-061	560x431x16	10.83	
30.360 FANLK	05/00-	OE Nr. 81619200017	8FC 351 306-061	560x431x16	10.83	
30.360 FNLC	05/00-	OE Nr. 81619200017	8FC 351 306-061	560x431x16	10.83	
30.410 FANLC	05/00-	OE Nr. 81619200017	8FC 351 306-061	560x431x16	10.83	
30.410 FANLK	05/00-	OE Nr. 81619200017	8FC 351 306-061	560x431x16	10.83	
30.410 FNLC	05/00-	OE Nr. 81619200017	8FC 351 306-061	560x431x16	10.83	
30.460 FANLC	05/00-	OE Nr. 81619200017	8FC 351 306-061	560x431x16	10.83	
30.460 FANLK	05/00-	OE Nr. 81619200017	8FC 351 306-061	560x431x16	10.83	
30.460 FNLC	05/00-	OE Nr. 81619200017	8FC 351 306-061	560x431x16	10.83	
32.310 VFCL	05/00-	OE Nr. 81619200017	8FC 351 306-061	560x431x16	10.83	
32.310 VFNLC	05/00-	OE Nr. 81619200017	8FC 351 306-061	560x431x16	10.83	
32.360 VFCL	05/00-	OE Nr. 81619200017	8FC 351 306-061	560x431x16	10.83	
32.360 VFNLC	05/00-	OE Nr. 81619200017	8FC 351 306-061	560x431x16	10.83	
32.410 VFARK	05/00-	OE Nr. 81619200017	8FC 351 306-061	560x431x16	10.83	
32.410 VFNLC	05/00-	OE Nr. 81619200017	8FC 351 306-061	560x431x16	10.83	
32.410 VFCL,VFRC, VFRLC	05/00-	OE Nr. 81619200017	8FC 351 306-061	560x431x16	10.83	
32.460 VFCL, VFRLC	05/00-	OE Nr. 81619200017	8FC 351 306-061	560x431x16	10.83	
32.460 VFNLC	05/00-	OE Nr. 81619200017	8FC 351 306-061	560x431x16	10.83	
33.360 DFALC	05/00-	OE Nr. 81619200017	8FC 351 306-061	560x431x16	10.83	
33.360 DFAK, DFALK	05/00-	OE Nr. 81619200017	8FC 351 306-061	560x431x16	10.83	
33.360 DFALS	04/01-	OE Nr. 81619200017	8FC 351 306-061	560x431x16	10.83	
33.360 DFSL	05/00-	OE Nr. 81619200017	8FC 351 306-061	560x431x16	10.83	
33.360 DFCL	05/00-	OE Nr. 81619200017	8FC 351 306-061	560x431x16	10.83	
33.360 DFLL	05/00-	OE Nr. 81619200017	8FC 351 306-061	560x431x16	10.83	
33.410 DFALC	05/00-	OE Nr. 81619200017	8FC 351 306-061	560x431x16	10.83	
33.410 DFAK, DFALK	05/00-	OE Nr. 81619200017	8FC 351 306-061	560x431x16	10.83	
33.410 DFCL	05/00-	OE Nr. 81619200017	8FC 351 306-061	560x431x16	10.83	
33.410 DFALS	04/01-	OE Nr. 81619200017	8FC 351 306-061	560x431x16	10.83	
33.410 DFSL	05/00-	OE Nr. 81619200017	8FC 351 306-061	560x431x16	10.83	
33.410 DFLL	05/00-	OE Nr. 81619200017	8FC 351 306-061	560x431x16	10.83	
33.460 DFALC	05/00-	OE Nr. 81619200017	8FC 351 306-061	560x431x16	10.83	
33.460 DFAK, DFALK	05/00-	OE Nr. 81619200017	8FC 351 306-061	560x431x16	10.83	
33.460 DFCL	05/00-	OE Nr. 81619200017	8FC 351 306-061	560x431x16	10.83	
33.460 DFLL	05/00-	OE Nr. 81619200017	8FC 351 306-061	560x431x16	10.83	
33.460 DFALS	04/01-	OE Nr. 81619200017	8FC 351 306-061	560x431x16	10.83	
33.460 DFSL	05/00-	OE Nr. 81619200017	8FC 351 306-061	560x431x16	10.83	
33.600 DFALS, DFAS	06/00-	OE Nr. 81619200017	8FC 351 306-061	560x431x16	10.83	
33.600 DFSL	06/00-	OE Nr. 81619200017	8FC 351 306-061	560x431x16	10.83	
35.360 VFAK	05/00-	OE Nr. 81619200017	8FC 351 306-061	560x431x16	10.83	
35.410 FVNLC	05/00-	OE Nr. 81619200017	8FC 351 306-061	560x431x16	10.83	
35.410 VFAK	05/00-	OE Nr. 81619200017	8FC 351 306-061	560x431x16	10.83	
35.460 FVNLC	05/00-	OE Nr. 81619200017	8FC 351 306-061	560x431x16	10.83	
35.460 VFAK	05/00-	OE Nr. 81619200017	8FC 351 306-061	560x431x16	10.83	
40.600 DFAS	06/00-	OE Nr. 81619200017	8FC 351 306-061	560x431x16	10.83	
41.360 VFAK	05/00-	OE Nr. 81619200017	8FC 351 306-061	560x431x16	10.83	
41.410 VFAK	05/00-	OE Nr. 81619200017	8FC 351 306-061	560x431x16	10.83	
41.460 DFVS, DFVLS	06/00-	OE Nr. 81619200017	8FC 351 306-061	560x431x16	10.83	
41.460 VFAK	05/00-	OE Nr. 81619200017	8FC 351 306-061	560x431x16	10.83	
41.600 DFVS, DFVLS	06/00-	OE Nr. 81619200017	8FC 351 306-061	560x431x16	10.83	
50.410 VFAK	05/00-	OE Nr. 81619200017	8FC 351 306-061	560x431x16	10.83	
50.410 VFAVK, VFAV-G	03/01-	OE Nr. 81619200017	8FC 351 306-061	560x431x16	10.83	
50.410 VFK	05/00-	OE Nr. 81619200017	8FC 351 306-061	560x431x16	10.83	
50.410 VFVK, VFV-G	10/00-	OE Nr. 81619200017	8FC 351 306-061	560x431x16	10.83	
50.460 VFK	05/00-	OE Nr. 81619200017	8FC 351 306-061	560x431x16	10.83	
50.460 VFAK	05/00-	OE Nr. 81619200017	8FC 351 306-061	560x431x16	10.83	
50.460 VFAVK, VFAV-G	03/01-	OE Nr. 81619200017	8FC 351 306-061	560x431x16	10.83	
50.460 VFVK, VFV-G	10/00-	OE Nr. 81619200017	8FC 351 306-061	560x431x16	10.83	
50.600 VFAS	05/00-	OE Nr. 81619200017	8FC 351 306-061	560x431x16	10.83	
F 2000		01/94-				
19.233 FCNG		OE Nr. 81619200012	Behr 8FC 351 300-061	678x304x33	10.80	
		OE Nr. 81619200017	8FC 351 306-061	560x431x16	10.83	
19.233 FKNG		OE Nr. 81619200012	Behr 8FC 351 300-061	678x304x33	10.80	
		OE Nr. 81619200017	8FC 351 306-061	560x431x16	10.83	
19.273 F, FL, FLL	01/94-	OE Nr. 81619200012	Behr 8FC 351 300-061	678x304x33	10.80	
		OE Nr. 81619200017	8FC 351 306-061	560x431x16	10.83	
19.273 FA	01/94-	OE Nr. 81619200012	Behr 8FC 351 300-061	678x304x33	10.80	
		OE Nr. 81619200017	8FC 351 306-061	560x431x16	10.83	
19.273 FS,19.273 FLS	01/94-12/95	OE Nr. 81619200012	Behr 8FC 351 300-061	678x304x33	10.80	
		OE Nr. 81619200017	8FC 351 306-061	560x431x16	10.83	
19.273 FK	01/94-	OE Nr. 81619200012	Behr 8FC 351 300-061	678x304x33	10.80	
		OE Nr. 81619200017	8FC 351 306-061	560x431x16	10.83	
19.273 FAK	01/94-	OE Nr. 81619200012	Behr 8FC 351 300-061	678x304x33	10.80	
		OE Nr. 81619200017	8FC 351 306-061	560x431x16	10.83	
19.293 FC,19.293 FLC,19.293 FLLC	01/94-	OE Nr. 81619200012	Behr 8FC 351 300-061	678x304x33	10.80	
		OE Nr. 81619200017	8FC 351 306-061	560x431x16	10.83	



Icons: truck, car, van, 1, info, produced by, BEHR SERVICE, graph, ALTERNATIVE, screwdriver, Page

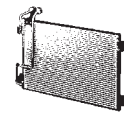
MAN

F 2000		01/94-	
40.403 DFK	01/94-	OE Nr. 81619200012	Behr 8FC 351 300-061 678x304x33 10.80
		OE Nr. 81619200017	8FC 351 306-061 560x431x16 10.83
40.414 DFK	05/01-	OE Nr. 81619200012	Behr 8FC 351 300-061 678x304x33 10.80
		OE Nr. 81619200017	8FC 351 306-061 560x431x16 10.83
40.414 DFAK	05/01-	OE Nr. 81619200012	Behr 8FC 351 300-061 678x304x33 10.80
		OE Nr. 81619200017	8FC 351 306-061 560x431x16 10.83
40.423 DFK	05/01-	OE Nr. 81619200012	Behr 8FC 351 300-061 678x304x33 10.80
		OE Nr. 81619200017	8FC 351 306-061 560x431x16 10.83
40.423 DFAK	05/01-	OE Nr. 81619200012	Behr 8FC 351 300-061 678x304x33 10.80
		OE Nr. 81619200017	8FC 351 306-061 560x431x16 10.83
40.463 DFK	01/94-	OE Nr. 81619200017	8FC 351 306-061 560x431x16 10.83
40.463 DFAK	01/94-	OE Nr. 81619200017	8FC 351 306-061 560x431x16 10.83
40.463 DFAS	01/94-	OE Nr. 81619200017	8FC 351 306-061 560x431x16 10.83
41.343 VFC	08/95-	OE Nr. 81619200012	Behr 8FC 351 300-061 678x304x33 10.80
		OE Nr. 81619200017	8FC 351 306-061 560x431x16 10.83
41.343 VFK	08/95-	OE Nr. 81619200012	Behr 8FC 351 300-061 678x304x33 10.80
		OE Nr. 81619200017	8FC 351 306-061 560x431x16 10.83
41.364 VF, VFC, VFRC	05/01-	OE Nr. 81619200012	Behr 8FC 351 300-061 678x304x33 10.80
		OE Nr. 81619200017	8FC 351 306-061 560x431x16 10.83
41.364 VFK, VF-HK, VF-KI	03/02-	OE Nr. 81619200012	Behr 8FC 351 300-061 678x304x33 10.80
		OE Nr. 81619200017	8FC 351 306-061 560x431x16 10.83
41.373 VF, VFC, VFRC	05/01-	OE Nr. 81619200012	Behr 8FC 351 300-061 678x304x33 10.80
		OE Nr. 81619200017	8FC 351 306-061 560x431x16 10.83
41.373 VFK, VF-HK, VF-KI	03/02-	OE Nr. 81619200012	Behr 8FC 351 300-061 678x304x33 10.80
		OE Nr. 81619200017	8FC 351 306-061 560x431x16 10.83
41.403 VF, VFC, VFRC	08/95-	OE Nr. 81619200012	Behr 8FC 351 300-061 678x304x33 10.80
		OE Nr. 81619200017	8FC 351 306-061 560x431x16 10.83
41.403 VFK, VF-HK, VF-KI	08/95-	OE Nr. 81619200012	Behr 8FC 351 300-061 678x304x33 10.80
		OE Nr. 81619200017	8FC 351 306-061 560x431x16 10.83
41.414 VF, VFC, VFRC	05/01-	OE Nr. 81619200012	Behr 8FC 351 300-061 678x304x33 10.80
		OE Nr. 81619200017	8FC 351 306-061 560x431x16 10.83
41.414 VFK, VF-HK, VF-KI	03/02-	OE Nr. 81619200012	Behr 8FC 351 300-061 678x304x33 10.80
		OE Nr. 81619200017	8FC 351 306-061 560x431x16 10.83
41.423 VF, VFC, VFRC	05/01-	OE Nr. 81619200012	Behr 8FC 351 300-061 678x304x33 10.80
		OE Nr. 81619200017	8FC 351 306-061 560x431x16 10.83
41.423 VFK, VF-HK, VF-KI	03/02-	OE Nr. 81619200012	Behr 8FC 351 300-061 678x304x33 10.80
		OE Nr. 81619200017	8FC 351 306-061 560x431x16 10.83
41.463 VF, VFC, VFRC	08/95-	OE Nr. 81619200012	Behr 8FC 351 300-061 678x304x33 10.80
41.463 VFK, VF-HK, VF-KI	08/95-	OE Nr. 81619200012	Behr 8FC 351 300-061 678x304x33 10.80
		OE Nr. 81619200017	8FC 351 306-061 560x431x16 10.83
41.464 VF, VFC, VFRC	06/98-	OE Nr. 81619200012	Behr 8FC 351 300-061 678x304x33 10.80
		OE Nr. 81619200017	8FC 351 306-061 560x431x16 10.83
41.464 VFK, VF-HK, VF-KI	03/02-	OE Nr. 81619200012	Behr 8FC 351 300-061 678x304x33 10.80
		OE Nr. 81619200017	8FC 351 306-061 560x431x16 10.83
L 2000		10/93-	
8.103 LC, 8.103 LLC	10/93-06/96	OE Nr. 81619206028	8FC 351 306-071 455x433x16 10.83
		OE Nr. 81619200011	Behr 8FC 351 317-611 596x247x48 10.84
8.103 LK	10/93-06/96	OE Nr. 81619206028	8FC 351 306-071 455x433x16 10.83
		OE Nr. 81619200011	Behr 8FC 351 317-611 596x247x48 10.84
8.113 LC, 8.113 LLC	08/95-	OE Nr. 81619206028	8FC 351 306-071 455x433x16 10.83
		OE Nr. 81619200011	Behr 8FC 351 317-611 596x247x48 10.84
8.113 LC, 8.113 LLC, LRC, LLRC, (LE110C)	09/00-	OE Nr. 81619206028	8FC 351 306-071 455x433x16 10.83
		OE Nr. 81619200011	Behr 8FC 351 317-611 596x247x48 10.84
8.113 LK, LRK, L-KI, LR-KI	08/95-	OE Nr. 81619206028	8FC 351 306-071 455x433x16 10.83
		OE Nr. 81619200011	Behr 8FC 351 317-611 596x247x48 10.84
8.145, LA-LF LAE-LF	07/00-	OE Nr. 81619206028	8FC 351 306-071 455x433x16 10.83
		OE Nr. 81619200011	Behr 8FC 351 317-611 596x247x48 10.84
8.145 LC, 8.145 LLC, L-LF (LE140C)	09/00-	OE Nr. 81619206028	8FC 351 306-071 455x433x16 10.83
		OE Nr. 81619200011	Behr 8FC 351 317-611 596x247x48 10.84
8.145 LLS, LLRS (LE140C)	09/00-	OE Nr. 81619206028	8FC 351 306-071 455x433x16 10.83
		OE Nr. 81619200011	Behr 8FC 351 317-611 596x247x48 10.84
8.145 LRK, L-KI, LR-KILK (LE140C)	09/00-	OE Nr. 81619206028	8FC 351 306-071 455x433x16 10.83
		OE Nr. 81619200011	Behr 8FC 351 317-611 596x247x48 10.84
8.153 LC, 8.153 LLC	10/93-07/97	OE Nr. 81619206028	8FC 351 306-071 455x433x16 10.83
		OE Nr. 81619200011	Behr 8FC 351 317-611 596x247x48 10.84
8.153 LLS	10/93-06/96	OE Nr. 81619206028	8FC 351 306-071 455x433x16 10.83
8.153 LAEC	01/95-06/96	OE Nr. 81619206028	8FC 351 306-071 455x433x16 10.83
		OE Nr. 81619200011	Behr 8FC 351 317-611 596x247x48 10.84
8.153 LK	10/93-07/97	OE Nr. 81619206028	8FC 351 306-071 455x433x16 10.83
		OE Nr. 81619200011	Behr 8FC 351 317-611 596x247x48 10.84
8.153 LAEK	01/95-09/96	OE Nr. 81619206028	8FC 351 306-071 455x433x16 10.83
		OE Nr. 81619200011	Behr 8FC 351 317-611 596x247x48 10.84
8.155 L, LR, LC, LLC, LRC, LLRC, L-LF	02/04-	OE Nr. 81619206028	8FC 351 306-071 455x433x16 10.83
		OE Nr. 81619200011	Behr 8FC 351 317-611 596x247x48 10.84
8.155 LLS, LLRS	02/04-	OE Nr. 81619206028	8FC 351 306-071 455x433x16 10.83
		OE Nr. 81619200011	Behr 8FC 351 317-611 596x247x48 10.84
8.155 LK, LRK	02/04-	OE Nr. 81619206028	8FC 351 306-071 455x433x16 10.83
		OE Nr. 81619200011	Behr 8FC 351 317-611 596x247x48 10.84



MAN

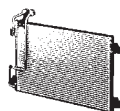
L 2000		10/93-				
8.163 LC, 8.163 LLC, LRC, LLRC, L-LF	08/95-	OE Nr. 81619206028		Behr	8FC 351 306-071	455x433x16 10.83
		OE Nr. 81619200011			8FC 351 317-611	596x247x48 10.84
8.163 LC, 8.163 LLC	05/94-	OE Nr. 81619206028		Behr	8FC 351 306-071	455x433x16 10.83
		OE Nr. 81619200011			8FC 351 317-611	596x247x48 10.84
8.163 LC, 8.163 LLC (LE160C)	09/00-	OE Nr. 81619206028		Behr	8FC 351 306-071	455x433x16 10.83
		OE Nr. 81619200011			8FC 351 317-611	596x247x48 10.84
8.163 LAEC	08/95-03/97	OE Nr. 81619206028		Behr	8FC 351 306-071	455x433x16 10.83
		OE Nr. 81619200011			8FC 351 317-611	596x247x48 10.84
8.163 LAK, LARK, LAEK, LAERK	04/00-	OE Nr. 81619206028		Behr	8FC 351 306-071	455x433x16 10.83
		OE Nr. 81619200011			8FC 351 317-611	596x247x48 10.84
8.163 LAC, LAEC, LARC, LAERC, LA-LF, LAE-LF	01/95-	OE Nr. 81619206028		Behr	8FC 351 306-071	455x433x16 10.83
		OE Nr. 81619200011			8FC 351 317-611	596x247x48 10.84
8.163 LLS, LLRS	05/94-	OE Nr. 81619206028		Behr	8FC 351 306-071	455x433x16 10.83
		OE Nr. 81619200011			8FC 351 317-611	596x247x48 10.84
8.163 LK, LRK, L-KI, LR-KI	05/94-	OE Nr. 81619206028		Behr	8FC 351 306-071	455x433x16 10.83
		OE Nr. 81619200011			8FC 351 317-611	596x247x48 10.84
8.185 LC, 8.185 LLC, LRC, LLRC, L-LF (LE180C)	09/00-	OE Nr. 81619206028		Behr	8FC 351 306-071	455x433x16 10.83
		OE Nr. 81619200011			8FC 351 317-611	596x247x48 10.84
8.185 LLS, LLRS (LE180C)	09/00-	OE Nr. 81619206028		Behr	8FC 351 306-071	455x433x16 10.83
		OE Nr. 81619200011			8FC 351 317-611	596x247x48 10.84
8.185 LK, LRK, L-KI, LR-KI (LE180C)	09/00-	OE Nr. 81619206028		Behr	8FC 351 306-071	455x433x16 10.83
		OE Nr. 81619200011			8FC 351 317-611	596x247x48 10.84
8.185 LAC, LAEC, LARC, LAERC, LA-LF, LAE-LF (LE180C)	09/00-	OE Nr. 81619206028		Behr	8FC 351 306-071	455x433x16 10.83
		OE Nr. 81619200011			8FC 351 317-611	596x247x48 10.84
8.185 LAK, LAEK, LARK, LAERK (LE180C)	09/00-	OE Nr. 81619206028		Behr	8FC 351 306-071	455x433x16 10.83
		OE Nr. 81619200011			8FC 351 317-611	596x247x48 10.84
8.220 FOC, 8.220 FOCL	04/95-	OE Nr. 81619206028		Behr	8FC 351 306-071	455x433x16 10.83
		OE Nr. 81619200011			8FC 351 317-611	596x247x48 10.84
8.223 LC, 8.223 LLC	10/93-06/96	OE Nr. 81619206028		Behr	8FC 351 306-071	455x433x16 10.83
		OE Nr. 81619200011			8FC 351 317-611	596x247x48 10.84
8.223 LAEC	01/95-06/96	OE Nr. 81619206028		Behr	8FC 351 306-071	455x433x16 10.83
		OE Nr. 81619200011			8FC 351 317-611	596x247x48 10.84
8.223 LLS	10/93-06/96	OE Nr. 81619206028		Behr	8FC 351 306-071	455x433x16 10.83
		OE Nr. 81619200011			8FC 351 317-611	596x247x48 10.84
8.223 LK	10/93-06/96	OE Nr. 81619206028		Behr	8FC 351 306-071	455x433x16 10.83
		OE Nr. 81619200011			8FC 351 317-611	596x247x48 10.84
8.224 LC, 8.224 LLC, LRC, LLRC	05/94-	OE Nr. 81619206028		Behr	8FC 351 306-071	455x433x16 10.83
		OE Nr. 81619200011			8FC 351 317-611	596x247x48 10.84
8.224 LAC, LAEC, LARC, LAERC	01/95-	OE Nr. 81619206028		Behr	8FC 351 306-071	455x433x16 10.83
		OE Nr. 81619200011			8FC 351 317-611	596x247x48 10.84
8.224 LLS, LLRS	05/94-	OE Nr. 81619206028		Behr	8FC 351 306-071	455x433x16 10.83
		OE Nr. 81619200011			8FC 351 317-611	596x247x48 10.84
8.224 LK, LRK, L-KI, LR-KI	05/94-	OE Nr. 81619206028		Behr	8FC 351 306-071	455x433x16 10.83
		OE Nr. 81619200011			8FC 351 317-611	596x247x48 10.84
8.224 LAK, LAEK, LARK, LAERK	01/95-	OE Nr. 81619206028		Behr	8FC 351 306-071	455x433x16 10.83
		OE Nr. 81619200011			8FC 351 317-611	596x247x48 10.84
8.225 LC, 8.225 LLC, LRC, LLRC (LE220C)	09/00-	OE Nr. 81619206028		Behr	8FC 351 306-071	455x433x16 10.83
		OE Nr. 81619200011			8FC 351 317-611	596x247x48 10.84
8.225 LLS, LLRS (LE220C)	09/00-	OE Nr. 81619206028		Behr	8FC 351 306-071	455x433x16 10.83
		OE Nr. 81619200011			8FC 351 317-611	596x247x48 10.84
8.225 LK, LRK, L-KI, LR-KI (LE220C)	09/00-	OE Nr. 81619206028		Behr	8FC 351 306-071	455x433x16 10.83
		OE Nr. 81619200011			8FC 351 317-611	596x247x48 10.84
8.225 LAC, LAEC, LARC, LAERC (LE220C)	09/00-	OE Nr. 81619206028		Behr	8FC 351 306-071	455x433x16 10.83
		OE Nr. 81619200011			8FC 351 317-611	596x247x48 10.84
8.225 LAK, LAEK, LARK, LAERK (LE220C)	09/00-	OE Nr. 81619206028		Behr	8FC 351 306-071	455x433x16 10.83
		OE Nr. 81619200011			8FC 351 317-611	596x247x48 10.84
9.145 LC, 9.145 LLC, LRC, LLRC (LE140C)	09/00-	OE Nr. 81619206028		Behr	8FC 351 306-071	455x433x16 10.83
		OE Nr. 81619200011			8FC 351 317-611	596x247x48 10.84
9.145 LLS, LLRS (LE140C)	09/00-	OE Nr. 81619206028		Behr	8FC 351 306-071	455x433x16 10.83
		OE Nr. 81619200011			8FC 351 317-611	596x247x48 10.84
9.145 LK, LRK, L-KI, LR-KI (LE140C)	09/00-	OE Nr. 81619206028		Behr	8FC 351 306-071	455x433x16 10.83
		OE Nr. 81619200011			8FC 351 317-611	596x247x48 10.84
9.153 LC, 9.153 LLC	10/93-06/96	OE Nr. 81619206028		Behr	8FC 351 306-071	455x433x16 10.83
		OE Nr. 81619200011			8FC 351 317-611	596x247x48 10.84
9.153 LLS	10/93-12/95	OE Nr. 81619206028		Behr	8FC 351 306-071	455x433x16 10.83
		OE Nr. 81619200011			8FC 351 317-611	596x247x48 10.84
9.153 LK	10/93-06/96	OE Nr. 81619206028		Behr	8FC 351 306-071	455x433x16 10.83
		OE Nr. 81619200011			8FC 351 317-611	596x247x48 10.84
9.155 L, LC, LLC, LRC, LLRC	02/04-	OE Nr. 81619206028		Behr	8FC 351 306-071	455x433x16 10.83
		OE Nr. 81619200011			8FC 351 317-611	596x247x48 10.84
9.155 LLS, LLRS	02/04-	OE Nr. 81619206028		Behr	8FC 351 306-071	455x433x16 10.83
		OE Nr. 81619200011			8FC 351 317-611	596x247x48 10.84
9.155 LK, LRK	02/04-	OE Nr. 81619206028		Behr	8FC 351 306-071	455x433x16 10.83
		OE Nr. 81619200011			8FC 351 317-611	596x247x48 10.84
9.163 LC	08/95-03/97	OE Nr. 81619206028		Behr	8FC 351 306-071	455x433x16 10.83
		OE Nr. 81619200011			8FC 351 317-611	596x247x48 10.84
9.163 LC, 9.163 LLC, LRC, LLRC	05/94-	OE Nr. 81619206028		Behr	8FC 351 306-071	455x433x16 10.83
		OE Nr. 81619200011			8FC 351 317-611	596x247x48 10.84
9.163 LLS, LLRS	05/94-	OE Nr. 81619206028		Behr	8FC 351 306-071	455x433x16 10.83
		OE Nr. 81619200011			8FC 351 317-611	596x247x48 10.84



produced by ...

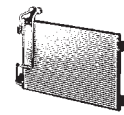
MAN

L 2000		10/93-				
9.163 LK	08/95-03/97	OE Nr. 81619206028			8FC 351 306-071	455x433x16 10.83
		OE Nr. 81619200011		Behr	8FC 351 317-611	596x247x48 10.84
9.163 LK, LRK, L-KI, LR-KI	05/94-	OE Nr. 81619206028			8FC 351 306-071	455x433x16 10.83
		OE Nr. 81619200011		Behr	8FC 351 317-611	596x247x48 10.84
9.185 LC,9.185 LLC, LRC, LLRC (LE180C)	09/00-	OE Nr. 81619206028			8FC 351 306-071	455x433x16 10.83
9.185 LLS, LLRS (LE 180C)	09/00-	OE Nr. 81619206028			8FC 351 306-071	455x433x16 10.83
9.185 LK, LRK, L-KI, LR-KI (LE180C)	09/00-	OE Nr. 81619206028			8FC 351 306-071	455x433x16 10.83
9.223 LC,9.223 LLC	10/93-06/96	OE Nr. 81619206028			8FC 351 306-071	455x433x16 10.83
		OE Nr. 81619200011		Behr	8FC 351 317-611	596x247x48 10.84
9.223 LLS	10/93-06/96	OE Nr. 81619206028			8FC 351 306-071	455x433x16 10.83
		OE Nr. 81619200011		Behr	8FC 351 317-611	596x247x48 10.84
9.223 LK	10/93-06/96	OE Nr. 81619206028			8FC 351 306-071	455x433x16 10.83
		OE Nr. 81619200011		Behr	8FC 351 317-611	596x247x48 10.84
9.224 LC,9.224 LLC, LRC, LLRC	05/94-	OE Nr. 81619206028			8FC 351 306-071	455x433x16 10.83
		OE Nr. 81619200011		Behr	8FC 351 317-611	596x247x48 10.84
9.224 LLS, LLRS	05/94-	OE Nr. 81619206028			8FC 351 306-071	455x433x16 10.83
		OE Nr. 81619200011		Behr	8FC 351 317-611	596x247x48 10.84
9.224 LK, LRK, L-KI, LR-KI	05/94-	OE Nr. 81619206028			8FC 351 306-071	455x433x16 10.83
		OE Nr. 81619200011		Behr	8FC 351 317-611	596x247x48 10.84
9.225 LC,9.225 LLC, LRC, LLRC (LE220C)	09/00-	OE Nr. 81619206028			8FC 351 306-071	455x433x16 10.83
9.225 LLS, LLRS (LE220C)	09/00-	OE Nr. 81619206028			8FC 351 306-071	455x433x16 10.83
9.225 LK, LRK, L-KI, LR-KI (LE220C)	09/00-	OE Nr. 81619206028			8FC 351 306-071	455x433x16 10.83
10.145 LC,10.145 LLC, LRC, LLRC (LE140C)	09/00-	OE Nr. 81619206028			8FC 351 306-071	455x433x16 10.83
10.145 LLS, LLRS (LE140C)	09/00-	OE Nr. 81619206028			8FC 351 306-071	455x433x16 10.83
10.145 LK, LRK, L-KI, LR-KI (LE140C)	09/00-	OE Nr. 81619206028			8FC 351 306-071	455x433x16 10.83
10.150 FOC	02/95-01/96	OE Nr. 81619200011		Behr	8FC 351 317-611	596x247x48 10.84
10.153 LC,10.153 LLC	10/93-06/96	OE Nr. 81619206028			8FC 351 306-071	455x433x16 10.83
		OE Nr. 81619200011		Behr	8FC 351 317-611	596x247x48 10.84
10.153 LLS	10/93-06/96	OE Nr. 81619206028			8FC 351 306-071	455x433x16 10.83
		OE Nr. 81619200011		Behr	8FC 351 317-611	596x247x48 10.84
10.153 LK	10/93-06/96	OE Nr. 81619206028			8FC 351 306-071	455x433x16 10.83
		OE Nr. 81619200011		Behr	8FC 351 317-611	596x247x48 10.84
10.153 LAEK	10/93-06/96	OE Nr. 81619206028			8FC 351 306-071	455x433x16 10.83
		OE Nr. 81619200011		Behr	8FC 351 317-611	596x247x48 10.84
10.155 LK, LRK	02/04-	OE Nr. 81619206028			8FC 351 306-071	455x433x16 10.83
		OE Nr. 81619200011		Behr	8FC 351 317-611	596x247x48 10.84
10.163 LC,10.163 LLC	05/94-	OE Nr. 81619206028			8FC 351 306-071	455x433x16 10.83
		OE Nr. 81619200011		Behr	8FC 351 317-611	596x247x48 10.84
10.163 LC,10.163 LLC, LRC, LLRC (LE160C)	09/00-	OE Nr. 81619206028			8FC 351 306-071	455x433x16 10.83
		OE Nr. 81619200011		Behr	8FC 351 317-611	596x247x48 10.84
10.163 LLS, LLRS	05/94-	OE Nr. 81619206028			8FC 351 306-071	455x433x16 10.83
		OE Nr. 81619200011		Behr	8FC 351 317-611	596x247x48 10.84
10.163 LAC, LAEC, LARC, LAERC	05/94-	OE Nr. 81619206028			8FC 351 306-071	455x433x16 10.83
		OE Nr. 81619200011		Behr	8FC 351 317-611	596x247x48 10.84
10.163 LK, LRK, L-KI, LR-KI	05/94-	OE Nr. 81619206028			8FC 351 306-071	455x433x16 10.83
		OE Nr. 81619200011		Behr	8FC 351 317-611	596x247x48 10.84
10.163 LAK, LAEK, LARK, LAERK	01/95-	OE Nr. 81619200011		Behr	8FC 351 317-611	596x247x48 10.84
10.185 LC,10.185 LLC, LRC, LLRC (LE180C)	09/00-	OE Nr. 81619206028			8FC 351 306-071	455x433x16 10.83
		OE Nr. 81619200011		Behr	8FC 351 317-611	596x247x48 10.84
10.185 LLS, LLRS (LE180C)	09/00-	OE Nr. 81619206028			8FC 351 306-071	455x433x16 10.83
		OE Nr. 81619200011		Behr	8FC 351 317-611	596x247x48 10.84
10.185 LK, LRK, L-KI, LR-KI (LE180C)	09/00-	OE Nr. 81619206028			8FC 351 306-071	455x433x16 10.83
		OE Nr. 81619200011		Behr	8FC 351 317-611	596x247x48 10.84
10.185 LAC, LAEC, LARC, LAERC, LA-LA, LAE-LF (LE180C)	09/00-	OE Nr. 81619206028			8FC 351 306-071	455x433x16 10.83
		OE Nr. 81619200011		Behr	8FC 351 317-611	596x247x48 10.84
10.185 LAK, LAEK, LARK, LAERK (LE180C)	09/00-	OE Nr. 81619206028			8FC 351 306-071	455x433x16 10.83
		OE Nr. 81619200011		Behr	8FC 351 317-611	596x247x48 10.84
10.220 FOC,10.220 FOCL	02/95-	OE Nr. 81619206028			8FC 351 306-071	455x433x16 10.83
		OE Nr. 81619200011		Behr	8FC 351 317-611	596x247x48 10.84
10.223 LC,10.223 LLC	10/93-06/96	OE Nr. 81619206028			8FC 351 306-071	455x433x16 10.83
		OE Nr. 81619200011		Behr	8FC 351 317-611	596x247x48 10.84
10.223 LAEC	01/95-06/96	OE Nr. 81619206028			8FC 351 306-071	455x433x16 10.83
		OE Nr. 81619200011		Behr	8FC 351 317-611	596x247x48 10.84
10.223 LLS	10/93-06/96	OE Nr. 81619206028			8FC 351 306-071	455x433x16 10.83
		OE Nr. 81619200011		Behr	8FC 351 317-611	596x247x48 10.84
10.223 LK	10/93-06/96	OE Nr. 81619206028			8FC 351 306-071	455x433x16 10.83
		OE Nr. 81619200011		Behr	8FC 351 317-611	596x247x48 10.84
10.224 LC,10.224 LLC, LRC, LLRC	05/94-	OE Nr. 81619206028			8FC 351 306-071	455x433x16 10.83
		OE Nr. 81619200011		Behr	8FC 351 317-611	596x247x48 10.84
10.224 LAC, LAEC, LARC, LAERC	01/95-	OE Nr. 81619206028			8FC 351 306-071	455x433x16 10.83
		OE Nr. 81619200011		Behr	8FC 351 317-611	596x247x48 10.84
10.224 LLS, LLRS	05/94-	OE Nr. 81619206028			8FC 351 306-071	455x433x16 10.83
		OE Nr. 81619200011		Behr	8FC 351 317-611	596x247x48 10.84
10.224 LK, LRK, L-KI, LR-KI	05/94-	OE Nr. 81619206028			8FC 351 306-071	455x433x16 10.83
		OE Nr. 81619200011		Behr	8FC 351 317-611	596x247x48 10.84
10.224 LAK, LAEK, LARK, LAERK	01/95-	OE Nr. 81619206028			8FC 351 306-071	455x433x16 10.83
		OE Nr. 81619200011		Behr	8FC 351 317-611	596x247x48 10.84
10.225 LC, 10.225 LLC, LRC, LLRC (LE220C)	09/00-	OE Nr. 81619206028			8FC 351 306-071	455x433x16 10.83
		OE Nr. 81619200011		Behr	8FC 351 317-611	596x247x48 10.84



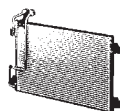
MAN

L 2000		10/93-				
10.225 LC, 10.225 LLC, LRC, LLRC	09/00-	OE Nr. 81619206028		Behr	8FC 351 306-071	455x433x16 10.83
10.225 LLS, LLRS (LE220C)	09/00-	OE Nr. 81619206028			8FC 351 306-071	455x433x16 10.83
		OE Nr. 81619200011		Behr	8FC 351 317-611	596x247x48 10.84
10.225 LK, LRK , L-KI, LR-KI(LE220C)	09/00-	OE Nr. 81619206028			8FC 351 306-071	455x433x16 10.83
		OE Nr. 81619200011		Behr	8FC 351 317-611	596x247x48 10.84
10.225 LAC, LAEC, LARC, LAERC, LA-LF, LAE-LF (LE220C)	09/00-	OE Nr. 81619206028			8FC 351 306-071	455x433x16 10.83
		OE Nr. 81619200011		Behr	8FC 351 317-611	596x247x48 10.84
10.225 LAK, LAEK, LARK, LAERK (LE220C)	09/00-	OE Nr. 81619206028			8FC 351 306-071	455x433x16 10.83
		OE Nr. 81619200011		Behr	8FC 351 317-611	596x247x48 10.84
12.185 LC, LLC (LE180C)	09/99-	OE Nr. 81619206028			8FC 351 306-071	455x433x16 10.83
		OE Nr. 81619200011		Behr	8FC 351 317-611	596x247x48 10.84
12.225 LC, LLC (LE220C)	09/99-	OE Nr. 81619206028			8FC 351 306-071	455x433x16 10.83
		OE Nr. 81619200011		Behr	8FC 351 317-611	596x247x48 10.84
M 90		08/88-12/98				
12.152 F,12.152 FL	12/88-05/94			Behr	8FC 351 300-071	652x286x48 10.80
12.152 FS,12.152 FLS	12/88-05/94			Behr	8FC 351 300-071	652x286x48 10.80
12.152 FK	12/88-05/94			Behr	8FC 351 300-071	652x286x48 10.80
12.192 F,12.192 FL	07/90-06/96			Behr	8FC 351 300-071	652x286x48 10.80
12.192 FS,12.192 FLS	07/90-06/96			Behr	8FC 351 300-071	652x286x48 10.80
12.192 FA	10/92-06/96			Behr	8FC 351 300-071	652x286x48 10.80
12.192 FK	07/90-06/96			Behr	8FC 351 300-071	652x286x48 10.80
12.192 FAK	10/92-06/96			Behr	8FC 351 300-071	652x286x48 10.80
12.232 F,12.232 FL	08/88-06/96			Behr	8FC 351 300-071	652x286x48 10.80
12.232 FA	05/90-06/96			Behr	8FC 351 300-071	652x286x48 10.80
12.232 FS,12.232 FLS	08/88-06/96			Behr	8FC 351 300-071	652x286x48 10.80
12.232 FK	08/88-06/96			Behr	8FC 351 300-071	652x286x48 10.80
12.232 FAK	05/90-06/96			Behr	8FC 351 300-071	652x286x48 10.80
12.272 F,12.272 FL	10/92-06/96			Behr	8FC 351 300-071	652x286x48 10.80
	09/91-10/92			Behr	8FC 351 300-071	652x286x48 10.80
12.272 FA	10/93-04/95			Behr	8FC 351 300-071	652x286x48 10.80
12.272 FS,12.272 FLS	10/92-06/96			Behr	8FC 351 300-071	652x286x48 10.80
	09/91-10/92			Behr	8FC 351 300-071	652x286x48 10.80
12.272 FK	10/92-06/96			Behr	8FC 351 300-071	652x286x48 10.80
	09/91-10/92			Behr	8FC 351 300-071	652x286x48 10.80
12.272 FAK	10/93-04/95			Behr	8FC 351 300-071	652x286x48 10.80
14.152 F,14.152 FL	12/88-04/94			Behr	8FC 351 300-071	652x286x48 10.80
14.152 FS,14.152 FLS	12/88-05/94			Behr	8FC 351 300-071	652x286x48 10.80
14.152 FK	12/88-05/94			Behr	8FC 351 300-071	652x286x48 10.80
14.192 F,14.192 FL	07/90-06/96			Behr	8FC 351 300-071	652x286x48 10.80
14.192 FS,14.192 FLS	07/90-06/96			Behr	8FC 351 300-071	652x286x48 10.80
14.192 FK	07/90-06/96			Behr	8FC 351 300-071	652x286x48 10.80
14.232 F,14.232 FL	08/88-06/96			Behr	8FC 351 300-071	652x286x48 10.80
14.232 FS,14.232 FLS	08/88-06/96			Behr	8FC 351 300-071	652x286x48 10.80
14.232 FK	08/88-06/96			Behr	8FC 351 300-071	652x286x48 10.80
14.272 F,14.272 FL	10/92-06/96			Behr	8FC 351 300-071	652x286x48 10.80
14.272 FS,14.272 FLS	12/92-06/96			Behr	8FC 351 300-071	652x286x48 10.80
14.272 FK	10/92-06/96			Behr	8FC 351 300-071	652x286x48 10.80
17.192 F,17.192 FL	07/90-04/95			Behr	8FC 351 300-071	652x286x48 10.80
17.192 FA	07/90-06/96			Behr	8FC 351 300-071	652x286x48 10.80
17.192 FS,17.192 FLS	07/90-04/95			Behr	8FC 351 300-071	652x286x48 10.80
17.192 FAK	07/90-06/96			Behr	8FC 351 300-071	652x286x48 10.80
17.232 F,17.232 FL	08/88-04/95			Behr	8FC 351 300-071	652x286x48 10.80
17.232 FA	02/89-06/96			Behr	8FC 351 300-071	652x286x48 10.80
17.232 FS,17.232 FLS	08/88-04/95			Behr	8FC 351 300-071	652x286x48 10.80
17.232 FAK	02/89-06/96			Behr	8FC 351 300-071	652x286x48 10.80
18.192 F,18.192 FL,18.192 FLL	09/90-06/96			Behr	8FC 351 300-071	652x286x48 10.80
18.232 F,18.232 FL,18.232 FLL	09/90-06/96			Behr	8FC 351 300-071	652x286x48 10.80
18.232 FK	09/90-06/96			Behr	8FC 351 300-071	652x286x48 10.80
18.272 F,18.272 FL,18.272 FLL	10/92-06/96			Behr	8FC 351 300-071	652x286x48 10.80
18.272 FK	10/92-06/96			Behr	8FC 351 300-071	652x286x48 10.80
24.192 FNL,24.192 FNLL,24.192 FVL	07/89-06/96			Behr	8FC 351 300-071	652x286x48 10.80
24.232 FNL,24.232 FNLL,24.232 FVL	07/89-06/96			Behr	8FC 351 300-071	652x286x48 10.80
24.272 FNL,24.272 FNLL,24.272 FVL	10/92-06/96			Behr	8FC 351 300-071	652x286x48 10.80
M 2000 L		08/95-				
12.145 LC, LLC, LRC, LLRC	05/01-	OE Nr. 81619206028			8FC 351 306-071	455x433x16 10.83
12.145 LK, LRK	05/01-	OE Nr. 81619206028			8FC 351 306-071	455x433x16 10.83
12.163 LC, LLC, LRC, LLRC	08/95-	OE Nr. 81619206028			8FC 351 306-071	455x433x16 10.83
		OE Nr. 81619200011		Behr	8FC 351 317-611	596x247x48 10.84
12.163 LK, LRK	08/95-	OE Nr. 81619206028			8FC 351 306-071	455x433x16 10.83
		OE Nr. 81619200011		Behr	8FC 351 317-611	596x247x48 10.84
12.185 LC, LLC, LRC, LLRC	05/01-	OE Nr. 81619206028			8FC 351 306-071	455x433x16 10.83
12.185 LK, LRK	05/01-	OE Nr. 81619206028			8FC 351 306-071	455x433x16 10.83
12.224 LC, LLC, LRC, LLRC	08/95-	OE Nr. 81619206028			8FC 351 306-071	455x433x16 10.83
		OE Nr. 81619200011		Behr	8FC 351 317-611	596x247x48 10.84
12.224, 12.225, LK, LRK	08/95-	OE Nr. 81619206028			8FC 351 306-071	455x433x16 10.83
		OE Nr. 81619200011		Behr	8FC 351 317-611	596x247x48 10.84
12.225 LC, LLC, LLLC, LRC, LLRC	05/01-	OE Nr. 81619206028			8FC 351 306-071	455x433x16 10.83



produced by ...
BEHR SERVICE
ALTERNATIVE
Page

MAN						
M 2000 L		08/95-				
12.255 LC, LLC, LLLC	08/02-	OE Nr. 81619206028		8FC 351 306-071	455x433x16	10.83
12.255 LK	10/03-	OE Nr. 81619206028		8FC 351 306-071	455x433x16	10.83
12.285 LC, LLC, LLLC	08/02-	OE Nr. 81619206028		8FC 351 306-071	455x433x16	10.83
12.285 LK	10/03-	OE Nr. 81619206028		8FC 351 306-071	455x433x16	10.83
14.163 LC, LLC, LRC, LLRC	08/95-	OE Nr. 81619206028		8FC 351 306-071	455x433x16	10.83
		OE Nr. 81619200011	Behr	8FC 351 317-611	596x247x48	10.84
14.163 LK, LRK	08/95-	OE Nr. 81619206028		8FC 351 306-071	455x433x16	10.83
		OE Nr. 81619200011	Behr	8FC 351 317-611	596x247x48	10.84
14.185 LC, LLC, LRC, LLRC	05/01-	OE Nr. 81619206028		8FC 351 306-071	455x433x16	10.83
14.185 LK, LRK	05/01-	OE Nr. 81619206028		8FC 351 306-071	455x433x16	10.83
14.224 LC, LLC, LLLC, LRC, LLRC, LLLRC	08/95-	OE Nr. 81619206028		8FC 351 301-021	545x520x16	10.81
		OE Nr. 81619206028		8FC 351 306-071	455x433x16	10.83
		OE Nr. 81619200011	Behr	8FC 351 317-611	596x247x48	10.84
14.224 LAC, LARC	08/95-	OE Nr. 81619206028		8FC 351 301-021	545x520x16	10.81
		OE Nr. 81619206028		8FC 351 306-071	455x433x16	10.83
		OE Nr. 81619200011	Behr	8FC 351 317-611	596x247x48	10.84
14.224 LK, LRK	08/95-	OE Nr. 81619206028		8FC 351 301-021	545x520x16	10.81
		OE Nr. 81619206028		8FC 351 306-071	455x433x16	10.83
		OE Nr. 81619200011	Behr	8FC 351 317-611	596x247x48	10.84
14.224 LAK, LARK	08/95-	OE Nr. 81619206028		8FC 351 301-021	545x520x16	10.81
		OE Nr. 81619200011	Behr	8FC 351 317-611	596x247x48	10.84
14.224, 14.225, LA-LF	07/03-	OE Nr. 81619206028		8FC 351 306-071	455x433x16	10.83
14.225 LC, LLC, LLLC, LRC, LLRC, LLLRC, (LE220B)	09/00-	OE Nr. 81619206028		8FC 351 301-021	545x520x16	10.81
		OE Nr. 81619206028		8FC 351 306-071	455x433x16	10.83
		OE Nr. 81619200011	Behr	8FC 351 317-611	596x247x48	10.84
14.225 LK, LRK (LE220B)	09/00-	OE Nr. 81619206028		8FC 351 301-021	545x520x16	10.81
		OE Nr. 81619206028		8FC 351 306-071	455x433x16	10.83
		OE Nr. 81619200011	Behr	8FC 351 317-611	596x247x48	10.84
14.225 LAC, LARC, (LE220B)	09/00-	OE Nr. 81619206028		8FC 351 301-021	545x520x16	10.81
		OE Nr. 81619206028		8FC 351 306-071	455x433x16	10.83
		OE Nr. 81619200011	Behr	8FC 351 317-611	596x247x48	10.84
14.225 LAK, LARK, (LE220B)	09/00-	OE Nr. 81619206028		8FC 351 301-021	545x520x16	10.81
		OE Nr. 81619206028		8FC 351 306-071	455x433x16	10.83
		OE Nr. 81619200011	Behr	8FC 351 317-611	596x247x48	10.84
14.255 LC, LLC, LLLC, LRC, LLRC, LLLRC, (LE250B)	09/00-	OE Nr. 81619206028		8FC 351 301-021	545x520x16	10.81
		OE Nr. 81619200011	Behr	8FC 351 306-071	455x433x16	10.83
		OE Nr. 81619200011	Behr	8FC 351 317-611	596x247x48	10.84
14.255 LK, LRK	11/02-	OE Nr. 81619206028		8FC 351 306-071	455x433x16	10.83
14.255 LAC, LARC	11/02-	OE Nr. 81619206028		8FC 351 306-071	455x433x16	10.83
14.255 LAK, LARK	11/02-	OE Nr. 81619206028		8FC 351 306-071	455x433x16	10.83
14.255 LA-LF	07/03-	OE Nr. 81619206028		8FC 351 306-071	455x433x16	10.83
14.263, 14.264 LC, LLC, LLLC, LRC, LLRC, LLLRC	08/95-	OE Nr. 81619206028		8FC 351 301-021	545x520x16	10.81
		OE Nr. 81619206028		8FC 351 306-071	455x433x16	10.83
		OE Nr. 81619200011	Behr	8FC 351 317-611	596x247x48	10.84
14.263, 14.264 LAC, LARC	08/95-	OE Nr. 81619206028		8FC 351 301-021	545x520x16	10.81
		OE Nr. 81619206028		8FC 351 306-071	455x433x16	10.83
		OE Nr. 81619200011	Behr	8FC 351 317-611	596x247x48	10.84
14.263, 14.264 LK, LRK	08/95-	OE Nr. 81619206028		8FC 351 301-021	545x520x16	10.81
		OE Nr. 81619206028		8FC 351 306-071	455x433x16	10.83
		OE Nr. 81619200011	Behr	8FC 351 317-611	596x247x48	10.84
14.263, 14.264 LAK, LARK	08/95-	OE Nr. 81619206028		8FC 351 301-021	545x520x16	10.81
		OE Nr. 81619206028		8FC 351 306-071	455x433x16	10.83
		OE Nr. 81619200011	Behr	8FC 351 317-611	596x247x48	10.84
14.264 LA-LF	07/03-	OE Nr. 81619206028		8FC 351 306-071	455x433x16	10.83
14.285 LC, LLC, LLLC, LRC, LLRC, LLLRC, (LE280B)	09/00-	OE Nr. 81619206028		8FC 351 301-021	545x520x16	10.81
		OE Nr. 81619200011	Behr	8FC 351 306-071	455x433x16	10.83
		OE Nr. 81619200011	Behr	8FC 351 317-611	596x247x48	10.84
15.163 LC, LLC, LRC	08/95-	OE Nr. 81619206028		8FC 351 306-071	455x433x16	10.83
		OE Nr. 81619200011	Behr	8FC 351 317-611	596x247x48	10.84
15.163 LK, LRK	08/95-	OE Nr. 81619206028		8FC 351 306-071	455x433x16	10.83
		OE Nr. 81619200011	Behr	8FC 351 317-611	596x247x48	10.84
15.185 LC, LRC	05/01-	OE Nr. 81619206028		8FC 351 306-071	455x433x16	10.83
15.185 LK, LRK	11/02-	OE Nr. 81619206028		8FC 351 306-071	455x433x16	10.83
15.224 LC, LLC, LLLC, LRC, LLRC, LLLRC	08/95-	OE Nr. 81619206028		8FC 351 301-021	545x520x16	10.81
		OE Nr. 81619206028		8FC 351 306-071	455x433x16	10.83
		OE Nr. 81619200011	Behr	8FC 351 317-611	596x247x48	10.84
15.224 LK, LRK	08/95-	OE Nr. 81619206028		8FC 351 301-021	545x520x16	10.81
		OE Nr. 81619206028		8FC 351 306-071	455x433x16	10.83
		OE Nr. 81619200011	Behr	8FC 351 317-611	596x247x48	10.84
15.225 LC, LLC, LLLC, LRC, LLRC, LLLRC, (LE220B)	09/99-	OE Nr. 81619206028		8FC 351 301-021	545x520x16	10.81
		OE Nr. 81619206028		8FC 351 306-071	455x433x16	10.83
		OE Nr. 81619200011	Behr	8FC 351 317-611	596x247x48	10.84
15.225 LK, LRK, (LE220B)	09/99-	OE Nr. 81619206028		8FC 351 301-021	545x520x16	10.81
		OE Nr. 81619206028		8FC 351 306-071	455x433x16	10.83
		OE Nr. 81619200011	Behr	8FC 351 317-611	596x247x48	10.84
15.255 LC, LLC, LLLC, LRC, LLRC, LLLRC, (LE250B)	09/99-	OE Nr. 81619206028		8FC 351 301-021	545x520x16	10.81
		OE Nr. 81619206028		8FC 351 306-071	455x433x16	10.83
		OE Nr. 81619200011	Behr	8FC 351 317-611	596x247x48	10.84

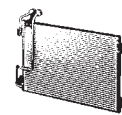


produced by ...

MAN

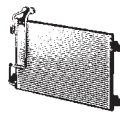
M 2000 L		08/95-			
15.255 LK, LRK, (LE250B)	09/99-			8FC 351 301-021	545x520x16 10.81
		OE Nr. 81619206028		8FC 351 306-071	455x433x16 10.83
		OE Nr. 81619200011	Behr	8FC 351 317-611	596x247x48 10.84
15.263, 15.264 LC, LLC, LLLC, LRC, LLRC, LLLRC	08/95-			8FC 351 301-021	545x520x16 10.81
		OE Nr. 81619206028		8FC 351 306-071	455x433x16 10.83
		OE Nr. 81619200011	Behr	8FC 351 317-611	596x247x48 10.84
15.263, 15.264 LK, LRK	08/95-			8FC 351 301-021	545x520x16 10.81
		OE Nr. 81619206028		8FC 351 306-071	455x433x16 10.83
		OE Nr. 81619200011	Behr	8FC 351 317-611	596x247x48 10.84
15.285 LC, LLC, LLLC, LRC, LLRC, LLLRC, (LE280B)	09/99-			8FC 351 301-021	545x520x16 10.81
		OE Nr. 81619206028		8FC 351 306-071	455x433x16 10.83
		OE Nr. 81619200011	Behr	8FC 351 317-611	596x247x48 10.84
15.285 LK, LRK, (LE280B)	09/99-			8FC 351 301-021	545x520x16 10.81
		OE Nr. 81619206028		8FC 351 306-071	455x433x16 10.83
		OE Nr. 81619200011	Behr	8FC 351 317-611	596x247x48 10.84
18.224, 18.225, LC, LLC, LLLC, LRC, LLRC, LLLRC	08/95-			8FC 351 301-021	545x520x16 10.81
		OE Nr. 81619206028		8FC 351 306-071	455x433x16 10.83
		OE Nr. 81619200011	Behr	8FC 351 317-611	596x247x48 10.84
18.224, 18.225, LAC, LARC	08/95-			8FC 351 301-021	545x520x16 10.81
		OE Nr. 81619206028		8FC 351 306-071	455x433x16 10.83
		OE Nr. 81619200011	Behr	8FC 351 317-611	596x247x48 10.84
18.224, 18.225, LK, LLK, LRK, LLRK	08/95-			8FC 351 301-021	545x520x16 10.81
		OE Nr. 81619206028		8FC 351 306-071	455x433x16 10.83
		OE Nr. 81619200011	Behr	8FC 351 317-611	596x247x48 10.84
18.224, 18.225, LAK, LARK	08/95-			8FC 351 301-021	545x520x16 10.81
		OE Nr. 81619206028		8FC 351 306-071	455x433x16 10.83
		OE Nr. 81619200011	Behr	8FC 351 317-611	596x247x48 10.84
18.224, 18.225, L-KO, LR-KO	05/01-	OE Nr. 81619206028		8FC 351 306-071	455x433x16 10.83
18.255 LAK, LARK	05/01-	OE Nr. 81619206028		8FC 351 306-071	455x433x16 10.83
18.255 LAC, LARC	05/01-	OE Nr. 81619206028		8FC 351 306-071	455x433x16 10.83
18.255 LC, LLC, LLLC, LRC, LLRC, LLLRC, (LE250B)	09/99-			8FC 351 301-021	545x520x16 10.81
		OE Nr. 81619206028		8FC 351 306-071	455x433x16 10.83
		OE Nr. 81619200011	Behr	8FC 351 317-611	596x247x48 10.84
18.255 LK, LLK, LRK, LLRK	11/02-	OE Nr. 81619206028		8FC 351 306-071	455x433x16 10.83
18.255 L-KO, LR-KO	05/01-	OE Nr. 81619206028		8FC 351 306-071	455x433x16 10.83
18.263, 18.264, LC, LLC, LLLC, LRC, LLRC, LLLRC	08/95-			8FC 351 301-021	545x520x16 10.81
		OE Nr. 81619206028		8FC 351 306-071	455x433x16 10.83
		OE Nr. 81619200011	Behr	8FC 351 317-611	596x247x48 10.84
18.263, 18.264, LAC, LARC	08/95-			8FC 351 301-021	545x520x16 10.81
		OE Nr. 81619206028		8FC 351 306-071	455x433x16 10.83
		OE Nr. 81619200011	Behr	8FC 351 317-611	596x247x48 10.84
18.263, 18.264, LK, LLK, LRK, LLRK	08/95-			8FC 351 301-021	545x520x16 10.81
		OE Nr. 81619206028		8FC 351 306-071	455x433x16 10.83
		OE Nr. 81619200011	Behr	8FC 351 317-611	596x247x48 10.84
18.263, 18.264, LAK, LARK	08/95-			8FC 351 301-021	545x520x16 10.81
		OE Nr. 81619206028		8FC 351 306-071	455x433x16 10.83
		OE Nr. 81619200011	Behr	8FC 351 317-611	596x247x48 10.84
18.263, 18.264, L-KO, LR-KO	05/01-	OE Nr. 81619206028		8FC 351 306-071	455x433x16 10.83
18.285 LC, LLC, LLLC, LRC, LLRC, LLLRC, (LE280B)	09/99-			8FC 351 301-021	545x520x16 10.81
		OE Nr. 81619206028		8FC 351 306-071	455x433x16 10.83
		OE Nr. 81619200011	Behr	8FC 351 317-611	596x247x48 10.84
18.285 LAC, LARC (LE280B)	09/99-			8FC 351 301-021	545x520x16 10.81
		OE Nr. 81619206028		8FC 351 306-071	455x433x16 10.83
		OE Nr. 81619200011	Behr	8FC 351 317-611	596x247x48 10.84
18.285 LAK, LARK, (LE280B)	09/99-			8FC 351 301-021	545x520x16 10.81
		OE Nr. 81619206028		8FC 351 306-071	455x433x16 10.83
		OE Nr. 81619200011	Behr	8FC 351 317-611	596x247x48 10.84
19.224, 19.225, LLC	05/01-	OE Nr. 81619206028		8FC 351 306-071	455x433x16 10.83
19.255 LLC	05/01-	OE Nr. 81619206028		8FC 351 306-071	455x433x16 10.83
19.264 LLC	05/01-	OE Nr. 81619206028		8FC 351 306-071	455x433x16 10.83
19.284, 19.285, LLC	05/01-	OE Nr. 81619206028		8FC 351 306-071	455x433x16 10.83
20.224 LNLC, LNLLC	05/01-	OE Nr. 81619206028		8FC 351 306-071	455x433x16 10.83
20.255 LNLC, LNLLC	05/01-	OE Nr. 81619206028		8FC 351 306-071	455x433x16 10.83
20.264 LNLC, LNLLC	05/01-	OE Nr. 81619206028		8FC 351 306-071	455x433x16 10.83
20.284, 20.285, LNLC, LNLLC	05/01-	OE Nr. 81619206028		8FC 351 306-071	455x433x16 10.83
26.224, 26.225, DL-HK, DLR-HK	11/02-	OE Nr. 81619206028		8FC 351 306-071	455x433x16 10.83
26.255 DL-HK, DLR-HK	11/02-	OE Nr. 81619206028		8FC 351 306-071	455x433x16 10.83
26.284, 26.285, DL-HK, DLR-HK	11/02-	OE Nr. 81619206028		8FC 351 306-071	455x433x16 10.83
26.284 DL-TM, DLR-TM	05/01-	OE Nr. 81619206028		8FC 351 306-071	455x433x16 10.83
M 2000 M		08/95-12/05			
12.224 MC, MLC	02/03-	OE Nr. 81619206028		8FC 351 306-071	455x433x16 10.83
12.224 MLS	02/03-	OE Nr. 81619206028		8FC 351 306-071	455x433x16 10.83
12.255 MC, MLC	02/03-	OE Nr. 81619206028		8FC 351 306-071	455x433x16 10.83
12.255 MLS	02/03-	OE Nr. 81619206028		8FC 351 306-071	455x433x16 10.83
12.264 MC, MLC	02/03-	OE Nr. 81619206028		8FC 351 306-071	455x433x16 10.83
12.264 MLS	02/03-	OE Nr. 81619206028		8FC 351 306-071	455x433x16 10.83
12.284 MC, MLC	02/00-	OE Nr. 81619206028		8FC 351 306-071	455x433x16 10.83
12.284 MLS	02/00-	OE Nr. 81619206028		8FC 351 306-071	455x433x16 10.83
14.224 MC, MLC, MLLC	08/95-12/05		Behr	8FC 351 300-071	652x286x48 10.80
14.224 MLS, MLRS	08/95-12/05		Behr	8FC 351 300-071	652x286x48 10.80

10



MAN

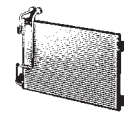
M 2000 M		08/95-12/05					
14.224 MK		08/95-12/05		Behr	8FC 351 300-071	652x286x48	10.80
14.224 MAK		08/95-12/05		Behr	8FC 351 300-071	652x286x48	10.80
14.224 MA-KO, MA-LF		11/02-	OE Nr. 81619206028		8FC 351 306-071	455x433x16	10.83
14.225 MC, MLC, MLLC		10/00-	OE Nr. 81619206028		8FC 351 306-071	455x433x16	10.83
14.225 MLS, MLRS		02/03-	OE Nr. 81619206028		8FC 351 306-071	455x433x16	10.83
14.255 MC, MLC, MLLC		10/00-	OE Nr. 81619206028		8FC 351 306-071	455x433x16	10.83
14.255 MLS, MLRS		10/00-	OE Nr. 81619206028		8FC 351 306-071	455x433x16	10.83
14.255 MA-KO, MA-LF		11/02-	OE Nr. 81619206028		8FC 351 306-071	455x433x16	10.83
14.255 MAK		11/02-	OE Nr. 81619206028		8FC 351 306-071	455x433x16	10.83
14.264 MC, MLC, MLLC		08/95-12/05		Behr	8FC 351 300-071	652x286x48	10.80
14.264 MLS, MLRS		08/95-12/05		Behr	8FC 351 300-071	652x286x48	10.80
14.264 MA-KO, MA-LF		11/02-	OE Nr. 81619206028		8FC 351 306-071	455x433x16	10.83
14.264 MAK		11/02-	OE Nr. 81619206028		8FC 351 306-071	455x433x16	10.83
14.285 MLC, MLLC (ME280C)		09/99-12/05	OE Nr. 81619206028		8FC 351 306-071	455x433x16	10.83
14.285 MLS, MLRS		02/03-	OE Nr. 81619206028		8FC 351 306-071	455x433x16	10.83
18.224 MC, MLC, MLLC, MRC, MLRC, MLLRC		08/95-12/05		Behr	8FC 351 300-071	652x286x48	10.80
18.224 MAC, MARC		08/95-12/05		Behr	8FC 351 300-071	652x286x48	10.80
18.224 MK, 18.224 MLK, MRK, MLRK		08/95-12/05		Behr	8FC 351 300-071	652x286x48	10.80
18.224 MAK, MARK		08/95-12/05		Behr	8FC 351 300-071	652x286x48	10.80
18.224 M-KO, MR-KO		02/00-	OE Nr. 81619206028		8FC 351 306-071	455x433x16	10.83
18.225 MC, MLC, MLLC, MRC, MLRC, MLLRC		10/00-	OE Nr. 81619206028		8FC 351 306-071	455x433x16	10.83
18.225 MAC, MARC		02/03-	OE Nr. 81619206028		8FC 351 306-071	455x433x16	10.83
18.255 MC, MLC, MLLC, MLRC, MLLRC		10/00-	OE Nr. 81619206028		8FC 351 306-071	455x433x16	10.83
18.255 MLS, MLRS		10/00-	OE Nr. 81619206028		8FC 351 306-071	455x433x16	10.83
18.255 M-KO, MR-KO		10/00-	OE Nr. 81619206028		8FC 351 306-071	455x433x16	10.83
18.255 MK, MLK, MRK, MLRK		11/02-	OE Nr. 81619206028		8FC 351 306-071	455x433x16	10.83
18.255 MAC, MARC		10/00-	OE Nr. 81619206028		8FC 351 306-071	455x433x16	10.83
18.255 MAK, MARK		10/00-	OE Nr. 81619206028		8FC 351 306-071	455x433x16	10.83
18.264 MC, MLC, MLLC, MRC, MLRC, MLLRC		08/95-12/05		Behr	8FC 351 300-071	652x286x48	10.80
18.264 MAC, MARC		08/95-12/05		Behr	8FC 351 300-071	652x286x48	10.80
18.264 MLS, MLRS		08/95-12/05		Behr	8FC 351 300-071	652x286x48	10.80
18.264 MK, 18.264 MLK, MRK, MLRK		08/95-12/05		Behr	8FC 351 300-071	652x286x48	10.80
18.264 MAK, MARK		08/95-12/05		Behr	8FC 351 300-071	652x286x48	10.80
18.264 M-KO, MR-KO		02/00-	OE Nr. 81619206028		8FC 351 306-071	455x433x16	10.83
18.284 M-KO, MR-KO		02/00-	OE Nr. 81619206028		8FC 351 306-071	455x433x16	10.83
18.285 MC, MLC, MLLC		06/98-12/05	OE Nr. 81619206028		8FC 351 306-071	455x433x16	10.83
18.285 MAC, MARC		02/03-	OE Nr. 81619206028		8FC 351 306-071	455x433x16	10.83
18.285 MLS, MLRS		02/03-	OE Nr. 81619206028		8FC 351 306-071	455x433x16	10.83
25.224 MNLC, MNLLC, MNLRC, MNLLRC, MVLC		08/95-12/05		Behr	8FC 351 300-071	652x286x48	10.80
25.225 MNLC, MNLLC, MNLRC, MNLLRC, MVLC		02/03-	OE Nr. 81619206028		8FC 351 306-071	455x433x16	10.83
25.255 MNLC, MNLLC, MNLRC, MNLLRC, MVLC		10/00-	OE Nr. 81619206028		8FC 351 306-071	455x433x16	10.83
25.264 MNLC, MNLLC, MNLRC, MNLLRC, MVLC		08/95-12/05		Behr	8FC 351 300-071	652x286x48	10.80
25.284 MNLC, MNLLC, MNLRC, MNLLRC, MVLC		02/00-	OE Nr. 81619206028		8FC 351 306-071	455x433x16	10.83
25.285 MNLC, MNLLC, MNLRC, MNLLRC, MVLC		02/03-	OE Nr. 81619206028		8FC 351 306-071	455x433x16	10.83
TGA		03/00-					
18.310, 18.320 FAC, FHLC		05/04-		Behr	8FC 351 300-121	750x351x16	10.80
18.310 FAS, FARS		09/02-		Behr	8FC 351 300-121	750x351x16	10.80
18.310 FAK, FAK-L, FALK		09/02-		Behr	8FC 351 300-121	750x351x16	10.80
18.310, 18.320 FAK, FAK-L, FALK, FALK-L, FHLK, FHLK/M		05/04-		Behr	8FC 351 300-121	750x351x16	10.80
18.310, 18.320 FAS, FALS, FHLS, FHLS/M		05/04-		Behr	8FC 351 300-121	750x351x16	10.80
18.310, 18.320 FC, FLC, FRC, FLLC, FLLC/N, FLLW, FLLRC, FLLRW		04/00-		Behr	8FC 351 300-121	750x351x16	10.80
18.310, 18.320 FC, FLC, FLLC, FLLC/N, FLLW, FLLW/N		05/04-		Behr	8FC 351 300-121	750x351x16	10.80
18.310 FLS, FLLS, FLLS/N, FLS-TS, FLRS, FLLRS		04/00-		Behr	8FC 351 300-121	750x351x16	10.80
18.310, 18.320 FLS, FLLS, FLLS/N		05/04-		Behr	8FC 351 300-121	750x351x16	10.80
18.310, 18.320 FK, FLK, FK-L, FLRK		12/00-		Behr	8FC 351 300-121	750x351x16	10.80
18.310, 18.320 FK, FK-L, FLK, FLK/M		05/04-		Behr	8FC 351 300-121	750x351x16	10.80
18.350, 18.360 FAC, FHLC		05/04-		Behr	8FC 351 300-121	750x351x16	10.80
18.350, 18.360 FAK, FAK-L, FALK, FALK-L, FHLK, FHLK/M		05/04-		Behr	8FC 351 300-121	750x351x16	10.80
18.350, 18.360 FAS, FALS, FHLS, FHLS/M		05/04-		Behr	8FC 351 300-121	750x351x16	10.80
18.350, 18.360 FC, FLC, FLLC, FLLRC, FLLC/N, FLLW, FLLW/N		05/04-		Behr	8FC 351 300-121	750x351x16	10.80
18.350, 18.360 FK, FK-L, FLK, FLK/M,		05/04-		Behr	8FC 351 300-121	750x351x16	10.80
18.350 FLS, FLS/N, FLS/M, FLS-TS, FLLS, FLLS/N, FLLRS		05/04-		Behr	8FC 351 300-121	750x351x16	10.80
18.360 FC, FLC, FRC, FLLC, FLLC/N, FLLW, FLLRW		04/00-		Behr	8FC 351 300-121	750x351x16	10.80
18.360 FAC, FARC		09/02-		Behr	8FC 351 300-121	750x351x16	10.80
18.360 FAK, FALK, FAK-L, FALK-L		09/02-		Behr	8FC 351 300-121	750x351x16	10.80
18.360 FAS, FALS, FARS		09/02-		Behr	8FC 351 300-121	750x351x16	10.80
18.360 FK, FLK, FK-L, FLRK		12/00-		Behr	8FC 351 300-121	750x351x16	10.80
18.360 FLS, FLLS, FLLS/N, FLS-TS, FLRS, FLLRS		01/06-		Behr	8FC 351 300-121	750x351x16	10.80
18.360 FLS, FLLS, FLLS/N, FLS-TS, FLRS, FLLRS		04/00-		Behr	8FC 351 300-121	750x351x16	10.80
18.390, 18.400 FAC, FHLC		05/04-		Behr	8FC 351 300-121	750x351x16	10.80
18.390, 18.400 FAK, FAK-L, FALK, FALK-L, FHLK, FHLK/M		05/04-		Behr	8FC 351 300-121	750x351x16	10.80
18.390, 18.400 FAS, FALS, FHLS, FHLS/M		05/04-		Behr	8FC 351 300-121	750x351x16	10.80



produced by ...

MAN

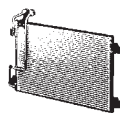
TGA	03/00-				
18.390, 18.400 FC, FLC, FLLC, FLLC/N, FLLW, FLLW/N	05/04-	Behr	8FC 351 300-121	750x351x16	10.80
18.390, 18.400 FK, FK-L, FLK, FLK/M	05/04-	Behr	8FC 351 300-121	750x351x16	10.80
18.390 FLS, FLS-TS, FLS/M, FLLS, FLLS/N, FLLS/M, FLLRS	05/04-	Behr	8FC 351 300-121	750x351x16	10.80
18.400 FLS, FLLS, FLRS, FLLRS	10/05-	Behr	8FC 351 300-121	750x351x16	10.80
18.410 FAC, FARC	09/02-	Behr	8FC 351 300-121	750x351x16	10.80
18.410, 18.420 FAK, FAK-L, FALK	09/02-	Behr	8FC 351 300-121	750x351x16	10.80
18.410 FAS, FALS, FARS	09/02-	Behr	8FC 351 300-121	750x351x16	10.80
18.410, 18.420 FC, FRC, FLC, FLRC, FLLC, FLLC/N, FLLW, FLLRC	04/00-	Behr	8FC 351 300-121	750x351x16	10.80
18.410, 18.420 FK, FK-L, FLK, FLRK	12/00-	Behr	8FC 351 300-121	750x351x16	10.80
18.410 FLS, FLLS, FLLS/N, FLS-TS, FLRS, FLLRS	04/00-	Behr	8FC 351 300-121	750x351x16	10.80
18.430, 18.440 FAC, FHLC	05/04-	Behr	8FC 351 300-121	750x351x16	10.80
18.430, 18.440 FAK, FALK, FALK-L, FHLK, FHLK/M	05/04-	Behr	8FC 351 300-121	750x351x16	10.80
18.430, 18.440 FAS, FALS, FHLS, FHLS/M	05/04-	Behr	8FC 351 300-121	750x351x16	10.80
18.430, 18.440 FC, FLC, FLLC, FLLW, FLLW/N, FLLRC, FLLRW	05/04-	Behr	8FC 351 300-121	750x351x16	10.80
18.430, 18.440 FK, FK-L, FLK, FLK/M	05/04-	Behr	8FC 351 300-121	750x351x16	10.80
18.430 FLS, FLS/M, FLS-TS, FLLS, FLLS/N, FLLRS, FLRS	05/04-	Behr	8FC 351 300-121	750x351x16	10.80
18.440 FLS, FLLS, FLRS, FLLRS	09/05-	Behr	8FC 351 300-121	750x351x16	10.80
18.460 FC, FLC, FRC, FLLC, FLLC/N, FLLW, FLLRC, FLLRW	04/00-	Behr	8FC 351 300-121	750x351x16	10.80
18.460 FLS, FLLS, FLLS/N, FLS-TS, FLRS, FLLRS	04/00-	Behr	8FC 351 300-121	750x351x16	10.80
18.460 FK, FK-L, FLK, FLRK	12/00-	Behr	8FC 351 300-121	750x351x16	10.80
18.480 FAC	02/06-	Behr	8FC 351 300-121	750x351x16	10.80
18.480 FAC, FARC	09/02-	Behr	8FC 351 300-121	750x351x16	10.80
18.480 FAK, FALK	02/06-	Behr	8FC 351 300-121	750x351x16	10.80
18.480 FAK, FAK-L, FALK	09/02-	Behr	8FC 351 300-121	750x351x16	10.80
18.480 FAS, FALS	02/06-	Behr	8FC 351 300-121	750x351x16	10.80
18.480 FAS, FALS, FARS	09/02-	Behr	8FC 351 300-121	750x351x16	10.80
18.480 FC, FLC, FLLC, FLLRC, FLLW, FLRC	01/06-	Behr	8FC 351 300-121	750x351x16	10.80
18.480 FC, FLC, FLLC, FLLW, FLLRW, FLLRC	09/02-	Behr	8FC 351 300-121	750x351x16	10.80
18.480 FHLC	04/06-	Behr	8FC 351 300-121	750x351x16	10.80
18.480 FHLK, FHLK/M	04/06-	Behr	8FC 351 300-121	750x351x16	10.80
18.480 FK, FLK, FK-L	09/02-	Behr	8FC 351 300-121	750x351x16	10.80
18.480 FLS, FLLS, FLRS, FLLRS	01/06-	Behr	8FC 351 300-121	750x351x16	10.80
18.480 FLS, FLLS, FLLS/N, FLS-TS, FLRS-WW	09/02-	Behr	8FC 351 300-121	750x351x16	10.80
18.510 FC, FLC, FRC, FLLC, FLLC/N, FLLW, FLLRC, FLLRW	09/00-	Behr	8FC 351 300-121	750x351x16	10.80
18.510 FLS, FLLS, FLLS/N, FLRS, FLLRS	04/00-	Behr	8FC 351 300-121	750x351x16	10.80
18.530 FAC	04/04-	Behr	8FC 351 300-121	750x351x16	10.80
18.530 FAK, FALK	04/04-	Behr	8FC 351 300-121	750x351x16	10.80
18.530 FAS, FALS	04/04-	Behr	8FC 351 300-121	750x351x16	10.80
18.530 FC, FLC, FLLC, FLLC/N, FLLW, FLLRC, FLLRW	09/02-	Behr	8FC 351 300-121	750x351x16	10.80
18.530 FLS, FLLS, FLLS/N	09/02-	Behr	8FC 351 300-121	750x351x16	10.80
18.540 FLC, FLRC, FLLC, FLLRC, FLLW	08/06-	Behr	8FC 351 300-121	750x351x16	10.80
18.540 FLS, FLRS, FLLS, FLLRS	08/06-	Behr	8FC 351 300-121	750x351x16	10.80
19.350 FS, FRS, FLS, FLRS-WW	05/04-	Behr	8FC 351 300-121	750x351x16	10.80
19.360 FS, FRS, FLS, FLRS-WW	05/04-	Behr	8FC 351 300-121	750x351x16	10.80
19.360 FS/M-WW, FRS/M-WW	05/04-	Behr	8FC 351 300-121	750x351x16	10.80
19.390 FS, FRS, FLS, FLRS-WW	05/04-	Behr	8FC 351 300-121	750x351x16	10.80
19.410 FS/M-WW, FRS/M-WW	05/04-	Behr	8FC 351 300-121	750x351x16	10.80
19.430 FS/M-WW, FLS, FRS, FLRS	05/04-	Behr	8FC 351 300-121	750x351x16	10.80
19.440 FRS, FS/M-WW, FLS, FLRS	02/06-	Behr	8FC 351 300-121	750x351x16	10.80
19.460 FS/M-WW, FRS/M-WW	05/04-	Behr	8FC 351 300-121	750x351x16	10.80
19.480 FLS, FRS, FLRS-WW	02/06-	Behr	8FC 351 300-121	750x351x16	10.80
19.480 FS/M, FRS/M-WW	02/06-	Behr	8FC 351 300-121	750x351x16	10.80
19.480 FS/M-WW, FRS/M-WW	05/04-	Behr	8FC 351 300-121	750x351x16	10.80
24.350, 24.360 FNLLC, FNLLW/N, FNLLRW	05/04-	Behr	8FC 351 300-121	750x351x16	10.80
24.350, 24.360 FPLS, FPLRS	02/04-	Behr	8FC 351 300-121	750x351x16	10.80
24.360 FNLLC/N, FNLLW, FNLLRW, FNLLRC	09/01-	Behr	8FC 351 300-121	750x351x16	10.80
24.390, 24.400 FNLLC/N, FNLLW/N, FNLLRC, FNLLRW	05/04-	Behr	8FC 351 300-121	750x351x16	10.80
24.390, 24.400 FPLS, FPLRS	05/04-	Behr	8FC 351 300-121	750x351x16	10.80
24.410 FNLLC/N, FNLLW, FNLLRW	09/01-	Behr	8FC 351 300-121	750x351x16	10.80
24.430, 24.440 FNLLC/N, FNLLRC, FNLLW	05/04-	Behr	8FC 351 300-121	750x351x16	10.80
24.430, 24.440 FPLS, FPLRS	05/04-	Behr	8FC 351 300-121	750x351x16	10.80
24.460 FNLLC/N, FNLLW, FNLLRC, FNLLRW	09/01-	Behr	8FC 351 300-121	750x351x16	10.80
24.480 FNLLC/N, FNLLW, FNLLRC, FNLLRW	09/02-	Behr	8FC 351 300-121	750x351x16	10.80
24.480 FPLS, FPLRS	07/05-	Behr	8FC 351 300-121	750x351x16	10.80
24.510 FNLLC/N, FNLLW, FNLLRW	09/01-	Behr	8FC 351 300-121	750x351x16	10.80
24.530 FNLLC/N, FNLLW, FNLLRW	09/01-	Behr	8FC 351 300-121	750x351x16	10.80
24.530 FPLS, FPLRS	07/05-	Behr	8FC 351 300-121	750x351x16	10.80
26.310 FDAC	01/04-	Behr	8FC 351 300-121	750x351x16	10.80
26.280 FNLC, FNLLC, FNLLW	11/02-	Behr	8FC 351 300-121	750x351x16	10.80
26.310 FDAC, FDARC	02/02-	Behr	8FC 351 300-121	750x351x16	10.80
26.310 FDAK	02/02-	Behr	8FC 351 300-121	750x351x16	10.80



produced by ... **BEHR SERVICE**

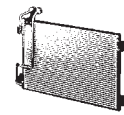
MAN

TGA	03/00-				
26.310 FDAS	01/04-	Behr	8FC 351 300-121	750x351x16	10.80
26.310 FDAS, FDARS	02/02-	Behr	8FC 351 300-121	750x351x16	10.80
26.310, 26.320 FDC, FDC/M, FDCR/M, FDLC, FNHLC, FVHLC	05/04-	Behr	8FC 351 300-121	750x351x16	10.80
26.310 FDC, FDLC, FDCR, FDLC/M, FDLRC	01/01-	Behr	8FC 351 300-121	750x351x16	10.80
26.310, 26.320 FDH, FDHC, FDHC/M	06/05-	Behr	8FC 351 300-121	750x351x16	10.80
26.310, 26.320 FDHK	06/05-	Behr	8FC 351 300-121	750x351x16	10.80
26.310, 26.320 FDHS, FDHS/M	06/05-	Behr	8FC 351 300-121	750x351x16	10.80
26.310 FDK, FDLK, FDRK	09/02-	Behr	8FC 351 300-121	750x351x16	10.80
26.310, 26.320 FDK, FDLK	05/04-	Behr	8FC 351 300-121	750x351x16	10.80
26.310 FDS, FDLs, FDLs/M, FDLRS	01/01-	Behr	8FC 351 300-121	750x351x16	10.80
26.310, 26.320 FDS, FDS/M, FDLs, FDRS, FDRS/M, FNHLS, FDLRS	05/04-	Behr	8FC 351 300-121	750x351x16	10.80
26.310 FD-TM, FDR-TM	10/00-	Behr	8FC 351 300-121	750x351x16	10.80
26.310, 26.320 FD-TM	06/05-	Behr	8FC 351 300-121	750x351x16	10.80
26.310, 26.320 FDH-TM	06/05-	Behr	8FC 351 300-121	750x351x16	10.80
26.310, 26.320 FNLC, FNLLC, FNLR, FNLLRC, FNLLW	05/04-	Behr	8FC 351 300-121	750x351x16	10.80
26.310, 26.320 FNLS, FNLLS, FNLRs, FNLLRS	05/04-	Behr	8FC 351 300-121	750x351x16	10.80
26.310 FNLC, FNLLC, FVLC, FNLLW, FNLR, FNLLRW	09/00-	Behr	8FC 351 300-121	750x351x16	10.80
26.310 FPLs, FVLS, FNLS, FNLLS, FPLRS, FNLRs, FVLRs	12/00-	Behr	8FC 351 300-121	750x351x16	10.80
26.310 FVLC	09/03-	Behr	8FC 351 300-121	750x351x16	10.80
26.310 FVL-KO	12/00-	Behr	8FC 351 300-121	750x351x16	10.80
26.310, 26.320 FVLC	02/04-	Behr	8FC 351 300-121	750x351x16	10.80
26.310, 26.320 FVL-KO	02/04-	Behr	8FC 351 300-121	750x351x16	10.80
26.310, 26.320 FVHL-KO	06/05-	Behr	8FC 351 300-121	750x351x16	10.80
26.320 FDAC	04/06-	Behr	8FC 351 300-121	750x351x16	10.80
26.320 FDAK	04/06-	Behr	8FC 351 300-121	750x351x16	10.80
26.320 FDAS	04/06-	Behr	8FC 351 300-121	750x351x16	10.80
26.350 FDAC	02/04-	Behr	8FC 351 300-121	750x351x16	10.80
26.350 FDAK	02/04-	Behr	8FC 351 300-121	750x351x16	10.80
26.350 FDAS	02/04-	Behr	8FC 351 300-121	750x351x16	10.80
26.350, 26.360 FDC, FDC/M, FDCR/M, FDLC, FDLRC, FNHLC	05/04-	Behr	8FC 351 300-121	750x351x16	10.80
26.350 FDLRC-WW	05/04-	Behr	8FC 351 300-121	750x351x16	10.80
26.350 FDHC, FDHC/M	04/05-	Behr	8FC 351 300-121	750x351x16	10.80
26.350 FVHLC	06/05-	Behr	8FC 351 300-121	750x351x16	10.80
26.350 FVHLS	07/05-	Behr	8FC 351 300-121	750x351x16	10.80
26.350 FVLC	01/04-	Behr	8FC 351 300-121	750x351x16	10.80
26.350 FVLS, FVLRs	07/05-	Behr	8FC 351 300-121	750x351x16	10.80
26.350, 26.360 FDHK, FDHLK	05/04-	Behr	8FC 351 300-121	750x351x16	10.80
26.350, 26.360 FDHS, FDHS/M, FDHLS	05/04-	Behr	8FC 351 300-121	750x351x16	10.80
26.350, 26.360 FDK, FDLK, FDRK	05/04-	Behr	8FC 351 300-121	750x351x16	10.80
26.350, 26.360 FDS, FDS/M, FDLs, FDRS, FNHLS, FPHLS	05/04-	Behr	8FC 351 300-121	750x351x16	10.80
26.350 FDLs, FDLRS, FDLRS/M, FDLRS-WW	05/04-	Behr	8FC 351 300-121	750x351x16	10.80
26.350, 26.360 FD-TM	02/04-	Behr	8FC 351 300-121	750x351x16	10.80
26.350, 26.360 FDH-TM	05/04-	Behr	8FC 351 300-121	750x351x16	10.80
26.350, 26.360 FNLC, FNLLC, FNLLW, FNLR, FNLLRC	05/04-	Behr	8FC 351 300-121	750x351x16	10.80
26.350, 26.360 FNLS, FNLLS, FNLRs, FNLLRS, FPLs, FPLRS	05/04-	Behr	8FC 351 300-121	750x351x16	10.80
26.350, 26.360 FVL-KO	01/04-	Behr	8FC 351 300-121	750x351x16	10.80
26.350, 26.360 FVHL-KO	06/05-	Behr	8FC 351 300-121	750x351x16	10.80
26.360 FDAC, FDARC	02/02-	Behr	8FC 351 300-121	750x351x16	10.80
26.360 FDAK, FDARK	06/04-	Behr	8FC 351 300-121	750x351x16	10.80
26.360 FDAK, FDALK	02/02-	Behr	8FC 351 300-121	750x351x16	10.80
26.360 FDAS, FDARS	02/02-	Behr	8FC 351 300-121	750x351x16	10.80
26.360 FDC, FDLC, FDLC/M, FDCR, FDLRC-WW	01/01-	Behr	8FC 351 300-121	750x351x16	10.80
26.360 FDHC, FDHLC	05/04-	Behr	8FC 351 300-121	750x351x16	10.80
26.360 FDK, FDLK, FDRK, FDLRK	09/02-	Behr	8FC 351 300-121	750x351x16	10.80
26.360 FDLRC-WW, FDLRC	05/04-	Behr	8FC 351 300-121	750x351x16	10.80
26.360 FDLs, FDLRS-WW, FNHLS	05/04-	Behr	8FC 351 300-121	750x351x16	10.80
26.360 FDLs, FDLRS, FDLRS, FDLRS/M, FDLRS-WW, FDRS	09/03-	Behr	8FC 351 300-121	750x351x16	10.80
26.360 FDS, FDLs, FNLS, FNLLS, FPLs, FPLRS, FVLS, FVLRs	12/00-	Behr	8FC 351 300-121	750x351x16	10.80
26.360 FD-TM, FDR-TM	01/01-	Behr	8FC 351 300-121	750x351x16	10.80
26.360 FNLC, FNLLC, FNLLW, FNLLRC, FNLLRW, FVLC	09/00-	Behr	8FC 351 300-121	750x351x16	10.80
26.360 FVHLC	04/06-	Behr	8FC 351 300-121	750x351x16	10.80
26.360 FVHLS	04/06-	Behr	8FC 351 300-121	750x351x16	10.80
26.360 FVLC	04/06-	Behr	8FC 351 300-121	750x351x16	10.80
26.360 FVLS, FVLRs	04/06-	Behr	8FC 351 300-121	750x351x16	10.80
26.360 FVL-KO	12/00-	Behr	8FC 351 300-121	750x351x16	10.80
26.390 FDAC, FDALC	01/04-	Behr	8FC 351 300-121	750x351x16	10.80
26.390 FDAK, FDALK	02/04-	Behr	8FC 351 300-121	750x351x16	10.80
26.390 FDAS, FDALS	02/04-	Behr	8FC 351 300-121	750x351x16	10.80



MAN

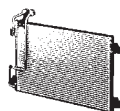
TGA	03/00-				
26.390, 26.400 FDC, FDR, FDLRC, FDR/M, FDLC, FNHLC, FVHLC	05/04-	Behr	8FC 351 300-121	750x351x16	10.80
26.390, 26.400 FDHC, FDHC/M, FDHLC	06/05-	Behr	8FC 351 300-121	750x351x16	10.80
26.390, 26.400 FDHK, FDHLK	06/05-	Behr	8FC 351 300-121	750x351x16	10.80
26.390, 26.400 FDHS, FDHS/M, FDHLS	06/05-	Behr	8FC 351 300-121	750x351x16	10.80
26.390 FDH-TM	06/05-	Behr	8FC 351 300-121	750x351x16	10.80
26.390, 26.400 FD-TM	05/04-	Behr	8FC 351 300-121	750x351x16	10.80
26.390, 26.400 FDK, FDLK	05/04-	Behr	8FC 351 300-121	750x351x16	10.80
26.390, 26.400 FDS, FDS/M, FDL, FDLRS, FNHLS, FPHLS, FVHLS	05/04-	Behr	8FC 351 300-121	750x351x16	10.80
26.390, 26.400 FNLC, FNLLC, FNLLW, FNLCR, FNLLRC	05/04-	Behr	8FC 351 300-121	750x351x16	10.80
26.390, 26.400 FNLS, FNLLS, FNLR, FNLLRS, FPLS, FPLRS	05/04-	Behr	8FC 351 300-121	750x351x16	10.80
26.390, 26.400 FVHL-KO	06/05-	Behr	8FC 351 300-121	750x351x16	10.80
26.390, 26.400 FVL-KO	02/04-	Behr	8FC 351 300-121	750x351x16	10.80
26.390 FVLC	02/04-	Behr	8FC 351 300-121	750x351x16	10.80
26.390 FVLS, FVLR	07/05-	Behr	8FC 351 300-121	750x351x16	10.80
26.400 FDAC, FDALC	01/04-	Behr	8FC 351 300-121	750x351x16	10.80
26.400 FDAK, FDALK	01/04-	Behr	8FC 351 300-121	750x351x16	10.80
26.400 FDAS, FDALS	01/04-	Behr	8FC 351 300-121	750x351x16	10.80
26.400 FDH-TM	04/06-	Behr	8FC 351 300-121	750x351x16	10.80
26.400 FVLC	04/06-	Behr	8FC 351 300-121	750x351x16	10.80
26.400 FVLS, FVLR	04/06-	Behr	8FC 351 300-121	750x351x16	10.80
26.410 FDAC, FDARC	02/02-	Behr	8FC 351 300-121	750x351x16	10.80
26.410 FDAK, FDALK	02/02-	Behr	8FC 351 300-121	750x351x16	10.80
26.410 FDAS, FDALS, FDARS	02/02-	Behr	8FC 351 300-121	750x351x16	10.80
26.410 FDC, FDLC, FDLC/M, FDLC-WW; FDR-WW, FDLRC-WW	01/01-	Behr	8FC 351 300-121	750x351x16	10.80
26.410 FDK, FDRK, FDLK, FDLRK	09/01-	Behr	8FC 351 300-121	750x351x16	10.80
26.410 FDS, FDL, FDL/M, FDL-WW, FDRS-WW, FDLRS-WW	06/01-	Behr	8FC 351 300-121	750x351x16	10.80
26.410 FD-TM, FDR-TM	01/01-	Behr	8FC 351 300-121	750x351x16	10.80
26.410 FNLC, FNLLC, FNLLW, FNLCR, FNLLRC, FVLC	04/00-	Behr	8FC 351 300-121	750x351x16	10.80
26.410 FPLS, FPLRS, FVLS, FNLS, FNLLS	12/00-	Behr	8FC 351 300-121	750x351x16	10.80
26.410 FVL-KO	12/00-	Behr	8FC 351 300-121	750x351x16	10.80
26.410 FVLC	09/03-	Behr	8FC 351 300-121	750x351x16	10.80
26.410 FVLS, FVLR	07/05-	Behr	8FC 351 300-121	750x351x16	10.80
26.430 FDAC, FDALC	01/04-	Behr	8FC 351 300-121	750x351x16	10.80
26.430 FDAK, FDALK	01/04-	Behr	8FC 351 300-121	750x351x16	10.80
26.430 FDAS, FDALS	01/04-	Behr	8FC 351 300-121	750x351x16	10.80
26.430 FVL-KO	12/00-	Behr	8FC 351 300-121	750x351x16	10.80
26.430 FVLS, FVLR	07/05-	Behr	8FC 351 300-121	750x351x16	10.80
26.430, 26.440 FDC, FDR, FDL, FDLRC, FDLC/M, FNHLC, FVHLC	05/04-	Behr	8FC 351 300-121	750x351x16	10.80
26.430, 26.440 FDHC, FDHC/M, FDHLC	06/05-	Behr	8FC 351 300-121	750x351x16	10.80
26.430, 26.440 FDHK, FDHLK	06/05-	Behr	8FC 351 300-121	750x351x16	10.80
26.430, 26.440 FDHS, FDHS/M, FDHLS	06/05-	Behr	8FC 351 300-121	750x351x16	10.80
26.430, 26.440 FDH-TM	06/05-	Behr	8FC 351 300-121	750x351x16	10.80
26.430, 26.440 FDK, FDLK	05/04-	Behr	8FC 351 300-121	750x351x16	10.80
26.430, 26.440 FDS, FDL, FDL/M, FDL-WW, FDRS, FDLRS, FNHLS, FPHLS, FVHLS	02/04-	Behr	8FC 351 300-121	750x351x16	10.80
26.430 FDL, FDL/M, FDLRS-WW	02/04-	Behr	8FC 351 300-121	750x351x16	10.80
26.430, 26.440 FD-TM	05/04-	Behr	8FC 351 300-121	750x351x16	10.80
26.430, 26.440 FNLC, FNLLC, FNLLW, FNLCR, FNLLRC, FVLC	05/04-	Behr	8FC 351 300-121	750x351x16	10.80
26.430, 26.440 FNLS, FNLLS, FNLR, FNLLRS, FPLS, FPLRS	05/04-	Behr	8FC 351 300-121	750x351x16	10.80
26.430, 26.440 FVLH-KO	06/05-	Behr	8FC 351 300-121	750x351x16	10.80
26.440 FDAC, FDALC	09/05-	Behr	8FC 351 300-121	750x351x16	10.80
26.440 FDAK, FDALK	01/04-	Behr	8FC 351 300-121	750x351x16	10.80
26.440 FDAS, FDALS	01/04-	Behr	8FC 351 300-121	750x351x16	10.80
26.440 FDLC-WW, FDLRC-WW	02/06-	Behr	8FC 351 300-121	750x351x16	10.80
26.440 FDS, FDL, FDL/M, FDL-WW, FDLRS-WW	02/06-	Behr	8FC 351 300-121	750x351x16	10.80
26.440 FVL-KO	09/05-	Behr	8FC 351 300-121	750x351x16	10.80
26.440 FVLS, FVLR	09/05-	Behr	8FC 351 300-121	750x351x16	10.80
26.460 FDC, FDLC, FDLC/M, FDLC-WW, FDR, FDLRC-WW	01/01-	Behr	8FC 351 300-121	750x351x16	10.80
26.460 FDK, FDLK, FDLRK	01/01-	Behr	8FC 351 300-121	750x351x16	10.80
26.460 FD-TM, FDR-TM	01/01-	Behr	8FC 351 300-121	750x351x16	10.80
26.460 FDS, FDL, FDL/M, FDL-WW, FDRS-WW, FDLRS-WW	06/01-	Behr	8FC 351 300-121	750x351x16	10.80
26.460 FNLC, FNLCR, FNLLC, FNLLRW, FNLLRC	04/00-	Behr	8FC 351 300-121	750x351x16	10.80
26.460 FPLS, FPLRS, FVLS, FVLR, FNLS, FNLLS, FNLR	12/00-	Behr	8FC 351 300-121	750x351x16	10.80
26.460 FVLC	02/01-	Behr	8FC 351 300-121	750x351x16	10.80
26.460 FVL-KO	12/00-	Behr	8FC 351 300-121	750x351x16	10.80
26.480 FDAC, FDALC	02/06-	Behr	8FC 351 300-121	750x351x16	10.80
26.480 FDAC, FDALC, FDARC	09/02-	Behr	8FC 351 300-121	750x351x16	10.80



Icons: Truck, Forklift, Van, 1, Information, produced by BEHR SERVICE, Graph, Alternative, Page

MAN

TGA	03/00-				
26.480 FDAK, FDALK	02/06-	Behr	8FC 351 300-121	750x351x16	10.80
	09/02-	Behr	8FC 351 300-121	750x351x16	10.80
26.480 FDAS, FDALS	02/06-	Behr	8FC 351 300-121	750x351x16	10.80
26.480 FDAS, FDALS, FDARS	09/02-	Behr	8FC 351 300-121	750x351x16	10.80
26.480 FDC, FDC/M, FDLC, FDLRC, FDRC, FNHLC, FVHLC, FDLRC-WW	02/06-	Behr	8FC 351 300-121	750x351x16	10.80
26.480 FDC, FDLC, FDRC, FDLC/M, FDLRC-WW	09/02-	Behr	8FC 351 300-121	750x351x16	10.80
26.480 FDHK, FDHLK	02/06-	Behr	8FC 351 300-121	750x351x16	10.80
26.480 FDK, FDLK, FDLRK	09/02-	Behr	8FC 351 300-121	750x351x16	10.80
26.480 FDS, FDLS, FDLRS, FNHLS, FPHLS, FVHLS	02/06-	Behr	8FC 351 300-121	750x351x16	10.80
26.480 FDS, FDLS, FDLRS, FDLRS-WW, FDRS	09/02-	Behr	8FC 351 300-121	750x351x16	10.80
26.480 FD-TM	09/02-	Behr	8FC 351 300-121	750x351x16	10.80
26.480 FNLC, FNLLC, FVLC, FNLLRC, FVLLW	09/02-	Behr	8FC 351 300-121	750x351x16	10.80
26.480 FNLS, FNLLS, FNLRs, FPLS, FVLS	09/02-	Behr	8FC 351 300-121	750x351x16	10.80
26.480 FVL-KO	01/06-	Behr	8FC 351 300-121	750x351x16	10.80
	09/02-	Behr	8FC 351 300-121	750x351x16	10.80
26.510 FDC, FDC/M, FDRC, FDLC, FDLC/M, FDLRC	01/01-	Behr	8FC 351 300-121	750x351x16	10.80
26.510 FDS, FDLS, FDLRS, FDRS, FDLRS	01/01-	Behr	8FC 351 300-121	750x351x16	10.80
26.530 FDAC, FDALC	07/06-	Behr	8FC 351 300-121	750x351x16	10.80
26.510 FNLS, FNLLS, FNLRs, FPLS, FVLS	12/00-	Behr	8FC 351 300-121	750x351x16	10.80
26.530 FDAK, FDALK	09/02-	Behr	8FC 351 300-121	750x351x16	10.80
26.530 FDAS, FDALS	07/06-	Behr	8FC 351 300-121	750x351x16	10.80
26.530 FDC, FDLC, FDC/M, FDLRC	01/01-	Behr	8FC 351 300-121	750x351x16	10.80
26.530 FDK, FDLK, FDLRK	09/02-	Behr	8FC 351 300-121	750x351x16	10.80
26.530 FDS, FDLS, FDLRS, FDLRS	01/01-	Behr	8FC 351 300-121	750x351x16	10.80
26.510 FNLC, FNLLC, FNLLW, FNLLRC, FVLC	12/00-	Behr	8FC 351 300-121	750x351x16	10.80
26.530 FNLC, FNLLC, FNLLW, FNLLRC, FVLC, FVLRc	09/02-	Behr	8FC 351 300-121	750x351x16	10.80
26.530 FNLS, FNLLS, FNLRs, FPLS, FVLS, FVLRs	09/02-	Behr	8FC 351 300-121	750x351x16	10.80
26.540 FNLC, FNLLC, FNLLRC, FNLLW	08/06-	Behr	8FC 351 300-121	750x351x16	10.80
28.310 FNLC, FNLLC, FNLRc	09/02-	Behr	8FC 351 300-121	750x351x16	10.80
28.310, 28.320 FNLC, FNLLC, FNLL-LE, FNLLR-LE	07/06-	Behr	8FC 351 300-121	750x351x16	10.80
28.310 FNLC, FNLLC	09/02-	Behr	8FC 351 300-121	750x351x16	10.80
28.310 FNLS, FNLRs	09/02-	Behr	8FC 351 300-121	750x351x16	10.80
28.310, 28.320 FNLC, FNLLC, FNLLRC, FNLLR-LE	07/06-	Behr	8FC 351 300-121	750x351x16	10.80
28.320 FNLC, FNLLC, FNLRc	06/04-	Behr	8FC 351 300-121	750x351x16	10.80
28.320 FNLS, FNLRs	06/04-	Behr	8FC 351 300-121	750x351x16	10.80
28.350 FANLC	07/06-	Behr	8FC 351 300-121	750x351x16	10.80
28.350 FANLK	07/06-	Behr	8FC 351 300-121	750x351x16	10.80
28.350, 28.360 FNLC, FNLLC, FNLRc, FNLL-LE	06/04-	Behr	8FC 351 300-121	750x351x16	10.80
28.350, 28.360 FNLC, FNLLC, FNLL-LE	07/06-	Behr	8FC 351 300-121	750x351x16	10.80
28.350 FNLS, FNLRs-WW	02/04-	Behr	8FC 351 300-121	750x351x16	10.80
28.360 FANLC	07/06-	Behr	8FC 351 300-121	750x351x16	10.80
28.360 FANLK	07/06-	Behr	8FC 351 300-121	750x351x16	10.80
28.360 FNLC, FNLLC	09/02-	Behr	8FC 351 300-121	750x351x16	10.80
28.360 FNLS, FNLRs-WW	04/06-	Behr	8FC 351 300-121	750x351x16	10.80
28.360 FNLS, FNLRs	09/02-	Behr	8FC 351 300-121	750x351x16	10.80
28.390 FANLC	07/06-	Behr	8FC 351 300-121	750x351x16	10.80
28.390 FANLK	07/06-	Behr	8FC 351 300-121	750x351x16	10.80
28.390, 28.400 FNLC, FNLLC, FNLRc-WW	06/04-	Behr	8FC 351 300-121	750x351x16	10.80
28.390 FNLLC	07/06-	Behr	8FC 351 300-121	750x351x16	10.80
28.390 FNLS, FNLRs	05/04-	Behr	8FC 351 300-121	750x351x16	10.80
28.400 FANLC	07/06-	Behr	8FC 351 300-121	750x351x16	10.80
28.400 FNLS, FNLRs	04/06-	Behr	8FC 351 300-121	750x351x16	10.80
28.400 FANLK	07/06-	Behr	8FC 351 300-121	750x351x16	10.80
28.410 FANLK	07/06-	Behr	8FC 351 300-121	750x351x16	10.80
28.410 FANLC	07/06-	Behr	8FC 351 300-121	750x351x16	10.80
28.410 FNLC, FNLLC, FNLRc	09/02-	Behr	8FC 351 300-121	750x351x16	10.80
28.410 FNLC, FNLLC	09/02-	Behr	8FC 351 300-121	750x351x16	10.80
28.410 FNLS, FNLRs	09/02-	Behr	8FC 351 300-121	750x351x16	10.80
28.430 FANLC	07/06-	Behr	8FC 351 300-121	750x351x16	10.80
28.430 FANLK	07/06-	Behr	8FC 351 300-121	750x351x16	10.80
		Behr	8FC 351 319-471	765x351x16	10.85
28.430, 28.440 FNLC, FNLLC, FNLRc-WW	06/04-	Behr	8FC 351 300-121	750x351x16	10.80
28.430 FNLS, FNLRs-WW	05/04-	Behr	8FC 351 300-121	750x351x16	10.80
28.440 FANLC	07/06-	Behr	8FC 351 300-121	750x351x16	10.80
28.440 FANLK	07/06-	Behr	8FC 351 300-121	750x351x16	10.80
28.440 FNLS, FNLRs-WW	09/05-	Behr	8FC 351 300-121	750x351x16	10.80
28.460 FNLC, FNLLC, FNLRc	09/02-	Behr	8FC 351 300-121	750x351x16	10.80
28.460 FNLS, FNLRs	09/02-	Behr	8FC 351 300-121	750x351x16	10.80
28.480 FANLC	07/06-	Behr	8FC 351 300-121	750x351x16	10.80
28.480 FANLK	07/06-	Behr	8FC 351 300-121	750x351x16	10.80
28.480 FNLC, FNLRc-WW, FNLLC	02/06-	Behr	8FC 351 300-121	750x351x16	10.80
28.480 FNLC, FNLLC, FNLRc	09/02-	Behr	8FC 351 300-121	750x351x16	10.80
28.480 FNLS, FNLRs-WW	02/06-	Behr	8FC 351 300-121	750x351x16	10.80
28.480 FNLS, FNLRs	09/02-	Behr	8FC 351 300-121	750x351x16	10.80
28.510 FNLC, FNLLC, FNLRc	09/02-	Behr	8FC 351 300-121	750x351x16	10.80

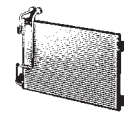


produced by ... **BEHR SERVICE**

MAN

TGA	03/00-				
28.510 FNLS, FNLRS	09/02-	Behr	8FC 351 300-121	750x351x16	10.80
28.530 FANLC	07/06-	Behr	8FC 351 300-121	750x351x16	10.80
28.530 FANLK	07/06-	Behr	8FC 351 300-121	750x351x16	10.80
28.530 FNLC, FNLLC, FNLRC	09/02-	Behr	8FC 351 300-121	750x351x16	10.80
28.530 FNLS, FNLRS	09/02-	Behr	8FC 351 300-121	750x351x16	10.80
28.540 FNLC, FNLLC	08/06-	Behr	8FC 351 300-121	750x351x16	10.80
28.540 FNLS	08/06-	Behr	8FC 351 300-121	750x351x16	10.80
32.310 FFDK, FFDLC, FFDLRC	01/02-	Behr	8FC 351 300-121	750x351x16	10.80
32.310 FFDK, FFDLK	01/02-	Behr	8FC 351 300-121	750x351x16	10.80
32.310 FFD-TM	01/02-	Behr	8FC 351 300-121	750x351x16	10.80
32.350, 32.360 FFDRC	05/04-	Behr	8FC 351 300-121	750x351x16	10.80
32.350, 32.360 FFD-TM, FFDR-TM	02/04-	Behr	8FC 351 300-121	750x351x16	10.80
32.360 FFDK, FFDLC, FFDLRC	01/02-	Behr	8FC 351 300-121	750x351x16	10.80
32.360 FFDK, FFDLK	01/02-	Behr	8FC 351 300-121	750x351x16	10.80
32.360 FFD-TM	01/02-	Behr	8FC 351 300-121	750x351x16	10.80
32.390, 32.400 FFDRC	05/04-	Behr	8FC 351 300-121	750x351x16	10.80
32.390, 32.400 FFD-TM, FFDR-TM	05/04-	Behr	8FC 351 300-121	750x351x16	10.80
32.410 FFDK, FFDLC, FFDRC, FFDLRC	01/02-	Behr	8FC 351 300-121	750x351x16	10.80
32.410 FFDK, FFDLK	01/02-	Behr	8FC 351 300-121	750x351x16	10.80
32.410 FFD-TM	01/02-	Behr	8FC 351 300-121	750x351x16	10.80
32.430, 32.440 FFDRC	05/04-	Behr	8FC 351 300-121	750x351x16	10.80
32.430, 32.440 FFD-TM, FFDR-TM	05/04-	Behr	8FC 351 300-121	750x351x16	10.80
32.460 FFDK, FFDLC, FFDLRC	01/02-	Behr	8FC 351 300-121	750x351x16	10.80
32.460 FFDK, FFDLK	01/02-	Behr	8FC 351 300-121	750x351x16	10.80
32.460 FFD-TM	01/02-	Behr	8FC 351 300-121	750x351x16	10.80
32.480 FFDK, FFDLC, FFDLRC	09/02-	Behr	8FC 351 300-121	750x351x16	10.80
32.480 FFDK, FFDLK	09/02-	Behr	8FC 351 300-121	750x351x16	10.80
32.480 FFD-TM	09/02-	Behr	8FC 351 300-121	750x351x16	10.80
33.350, 33.360 FDAC, FDHC, FDHC/M	06/05-	Behr	8FC 351 300-121	750x351x16	10.80
33.350, 33.360 FDAK, FDHK	06/05-	Behr	8FC 351 300-121	750x351x16	10.80
33.350, 33.360 FDAS, FDHS, FDHS/M	06/05-	Behr	8FC 351 300-121	750x351x16	10.80
33.350, 33.360 FDC, FDC/M, FDLK, FDRK	05/04-	Behr	8FC 351 300-121	750x351x16	10.80
33.350 FDC-TM, FDRK-TM	09/07-	Behr	8FC 351 300-121	750x351x16	10.80
33.350, 33.360 FDK, FDLK, FDRK	05/04-	Behr	8FC 351 300-121	750x351x16	10.80
33.350, 33.360 FDS, FDLK, FDLRS, FDRS	05/04-	Behr	8FC 351 300-121	750x351x16	10.80
33.360 FDAC, FDARC, FDAC-WW	09/02-	Behr	8FC 351 300-121	750x351x16	10.80
33.360 FDAK, FDAK-WW	09/02-	Behr	8FC 351 300-121	750x351x16	10.80
33.360 FDAS, FDAS-WW	09/02-	Behr	8FC 351 300-121	750x351x16	10.80
33.360 FDC, FDC-WW, FDLK/M, FDRK-WW, FDLRC	10/00-	Behr	8FC 351 300-121	750x351x16	10.80
33.360 FDC-TM, FDRK-TM	09/07-	Behr	8FC 351 300-121	750x351x16	10.80
33.360 FDK, FDK-WW, FDLK, FDRK-WW	01/01-	Behr	8FC 351 300-121	750x351x16	10.80
33.360 FDS, FDS-WW, FDLK, FDLRS, FDRS-WW	10/00-	Behr	8FC 351 300-121	750x351x16	10.80
33.360 FD-TM, FDR-TM	01/01-	Behr	8FC 351 300-121	750x351x16	10.80
33.390, 33.400 FDAC, FDHC, FDHC/M	06/05-	Behr	8FC 351 300-121	750x351x16	10.80
33.390, 33.400 FDAK, FDHK	06/05-	Behr	8FC 351 300-121	750x351x16	10.80
33.390, 33.400 FDAS, FDHS, FDHS/M	06/05-	Behr	8FC 351 300-121	750x351x16	10.80
33.390, 33.400 FDC, FDLK, FDRK, FDC/M	05/04-	Behr	8FC 351 300-121	750x351x16	10.80
33.390, 33.400 FDC-TM, FDRK-TM	09/07-	Behr	8FC 351 300-121	750x351x16	10.80
33.390, 33.400 FDK, FDLK, FDRK	05/04-	Behr	8FC 351 300-121	750x351x16	10.80
33.390, 33.400 FDS, FDLK, FDLRS, FDRS, FDS/M	05/04-	Behr	8FC 351 300-121	750x351x16	10.80
33.410 FDAC, FDAC-WW, FDALC	09/02-	Behr	8FC 351 300-121	750x351x16	10.80
33.410 FDAK, FDAK-WW, FDALK	09/02-	Behr	8FC 351 300-121	750x351x16	10.80
33.410 FDAS, FDAS-WW, FDALS	09/02-	Behr	8FC 351 300-121	750x351x16	10.80
33.410 FDC, FDC-WW, FDLK, FDLRC, FDRK-WW	10/00-	Behr	8FC 351 300-121	750x351x16	10.80
33.410 FDS, FDS-WW, FDLK, FDLRS, FDRS-WW	10/00-	Behr	8FC 351 300-121	750x351x16	10.80
33.410 FDK, FDK-WW, FDLK, FDRK-WW	10/00-	Behr	8FC 351 300-121	750x351x16	10.80
33.410 FD-TM, FDR-TM	10/00-	Behr	8FC 351 300-121	750x351x16	10.80
33.430, 33.440 FDAC, FDALC, FDHC, FDHC/M	06/05-	Behr	8FC 351 300-121	750x351x16	10.80
33.430, 33.440 FDAK, FDALK, FDHK	06/05-	Behr	8FC 351 300-121	750x351x16	10.80
33.430, 33.440 FDAS, FDALS, FDHS	06/05-	Behr	8FC 351 300-121	750x351x16	10.80
33.430, 33.440 FDC, FDLK, FDRK, FDLRC, FDC/M	05/04-	Behr	8FC 351 300-121	750x351x16	10.80
33.430, 33.440 FDK, FDLK, FDRK	05/04-	Behr	8FC 351 300-121	750x351x16	10.80
33.430, 33.440 FDS, FDLK, FDLRS, FDRS, FDS/M	05/04-	Behr	8FC 351 300-121	750x351x16	10.80
33.440 FDAC, FDHC	06/05-	Behr	8FC 351 300-121	750x351x16	10.80
33.440 FDAK, FDHK	06/05-	Behr	8FC 351 300-121	750x351x16	10.80
33.440 FDAS, FDHS	06/05-	Behr	8FC 351 300-121	750x351x16	10.80
33.440 FDC, FDRK	06/05-	Behr	8FC 351 300-121	750x351x16	10.80
33.440 FDC-TM, FDRK-TM	09/07-	Behr	8FC 351 300-121	750x351x16	10.80
33.440 FDK, FDRK	06/05-	Behr	8FC 351 300-121	750x351x16	10.80
33.440 FDS, FDRS	06/05-	Behr	8FC 351 300-121	750x351x16	10.80
33.460 FDAC-WW	09/02-	Behr	8FC 351 300-121	750x351x16	10.80
33.460 FDAK-WW	09/02-	Behr	8FC 351 300-121	750x351x16	10.80
33.460 FDAS-WW	09/02-	Behr	8FC 351 300-121	750x351x16	10.80
33.460 FDC, FDC-WW, FDLK, FDLRC, FDRK-WW	09/02-	Behr	8FC 351 300-121	750x351x16	10.80
33.460 FDK, FDK-WW, FDLK, FDRK-WW	09/02-	Behr	8FC 351 300-121	750x351x16	10.80
33.460 FDS, FDLK, FDLRS, FDRS-WW	09/02-	Behr	8FC 351 300-121	750x351x16	10.80

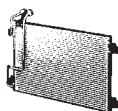
10



produced by ...

MAN

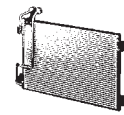
TGA	03/00-				
33.460 FD-TM, FDR-TM	09/02-	Behr	8FC 351 300-121	750x351x16	10.80
33.480 FD-TM	09/02-	Behr	8FC 351 300-121	750x351x16	10.80
33.480 FDAC, FDALC, FDHC, FDHC/M	02/06-	Behr	8FC 351 300-121	750x351x16	10.80
33.480 FDAC, FDAC-WW, FDALC, FDARC	09/02-	Behr	8FC 351 300-121	750x351x16	10.80
33.480 FDAK, FDALK, FDHK	02/06-	Behr	8FC 351 300-121	750x351x16	10.80
33.480 FDAK, FDAK-WW, FDALK	09/02-	Behr	8FC 351 300-121	750x351x16	10.80
33.480 FDAS, FDALS, FDHS	02/06-	Behr	8FC 351 319-471	765x351x16	10.85
33.480 FDAS, FDAS-WW, FDARS, FDALS	09/02-	Behr	8FC 351 300-121	750x351x16	10.80
33.480 FDC, FDLC, FDRC, FDC/M	01/06-	Behr	8FC 351 300-121	750x351x16	10.80
33.480 FDC-TM, FDRC-TM	09/07-	Behr	8FC 351 300-121	750x351x16	10.80
33.480 FDC, FDC-WW, FDLC, FDRC-WW, FDLRC	09/02-	Behr	8FC 351 300-121	750x351x16	10.80
33.480 FDK, FDLK, FDRK	01/06-	Behr	8FC 351 300-121	750x351x16	10.80
33.480 FDK, FDK-WW, FDLK, FDRK-WW	09/02-	Behr	8FC 351 300-121	750x351x16	10.80
33.480 FDS, FDRS, FDLS, FDS/M	01/06-	Behr	8FC 351 300-121	750x351x16	10.80
33.480 FDS, FDS-WW, FDLS, FDLS/M, FDRS-WW, FDLRS	09/02-	Behr	8FC 351 300-121	750x351x16	10.80
33.510 FDC, FDC/M, FDLC, FDRC, FDLRC	09/02-	Behr	8FC 351 300-121	750x351x16	10.80
33.510 FDS, FDLS/M, FDRS, FDLRS/M	09/02-	Behr	8FC 351 300-121	750x351x16	10.80
33.530 FDAC, FDALC	09/02-	Behr	8FC 351 300-121	750x351x16	10.80
33.530 FDC, FDC/M, FDLC, FDRC, FDLRC	09/02-	Behr	8FC 351 300-121	750x351x16	10.80
33.530 FDAK, FDALK	09/02-	Behr	8FC 351 300-121	750x351x16	10.80
33.530 FDAS, FDALS	09/02-	Behr	8FC 351 300-121	750x351x16	10.80
33.530 FDK, FDLK	07/03-	Behr	8FC 351 300-121	750x351x16	10.80
33.530 FDS, FDLS, FDLS/M, FDRS, FDLRS	07/03-	Behr	8FC 351 300-121	750x351x16	10.80
35.310 FFD-TM	11/03-	Behr	8FC 351 300-121	750x351x16	10.80
35.310 FFDK, FFDLC	06/03-	Behr	8FC 351 300-121	750x351x16	10.80
35.310, 35.320 FFDK, FFDLC	02/04-	Behr	8FC 351 300-121	750x351x16	10.80
35.310 FFDK, FFDLK	06/03-	Behr	8FC 351 300-121	750x351x16	10.80
35.310, 35.320 FFDK, FFDLK	02/04-	Behr	8FC 351 300-121	750x351x16	10.80
35.310, 35.320 FFD-TM	02/04-	Behr	8FC 351 300-121	750x351x16	10.80
35.350, 35.360 FFDK, FFDRC, FFDLC	02/04-	Behr	8FC 351 300-121	750x351x16	10.80
35.350, 35.360 FFDK, FFDRC, FFDLC	02/04-	Behr	8FC 351 300-121	750x351x16	10.80
35.350 FFDH-TM	07/06-	Behr	8FC 351 300-121	750x351x16	10.80
35.350, 35.360 FFD-TM	02/04-	Behr	8FC 351 300-121	750x351x16	10.80
35.350 FFDHK, FFDHLK	07/06-	Behr	8FC 351 300-121	750x351x16	10.80
35.350 FFNLC	07/06-	Behr	8FC 351 300-121	750x351x16	10.80
35.360 FFDK, FFDLC	10/03-	Behr	8FC 351 300-121	750x351x16	10.80
35.360 FFDHK, FFDHLK	07/06-	Behr	8FC 351 300-121	750x351x16	10.80
35.360 FFD-TM	11/03-	Behr	8FC 351 300-121	750x351x16	10.80
35.360 FFDK, FFDLK	10/03-	Behr	8FC 351 300-121	750x351x16	10.80
35.360 FFDH-TM	07/06-	Behr	8FC 351 300-121	750x351x16	10.80
35.360 FFNHLC	07/06-	Behr	8FC 351 300-121	750x351x16	10.80
35.360 FFNLC	07/06-	Behr	8FC 351 300-121	750x351x16	10.80
35.390 FDNLC	07/06-	Behr	8FC 351 300-121	750x351x16	10.80
35.390 FFDK, FFDHK, FFDHLK	07/06-	Behr	8FC 351 300-121	750x351x16	10.80
35.390 FFDK, FFDHK, FFDHLK	02/04-	Behr	8FC 351 300-121	750x351x16	10.80
35.390 FFDH-TM	07/06-	Behr	8FC 351 300-121	750x351x16	10.80
35.390, 35.400 FFDK, FFDRC, FFDLC	02/04-	Behr	8FC 351 300-121	750x351x16	10.80
35.390, 35.400 FFDK, FFDRC, FFDLC	02/04-	Behr	8FC 351 300-121	750x351x16	10.80
35.390, 35.400 FFD-TM	02/04-	Behr	8FC 351 300-121	750x351x16	10.80
35.400 FFDK, FFDHK, FFDHLK	07/06-	Behr	8FC 351 300-121	750x351x16	10.80
35.400 FFDK, FFDHK, FFDHLK	02/04-	Behr	8FC 351 300-121	750x351x16	10.80
35.400 FFDH-TM	07/06-	Behr	8FC 351 300-121	750x351x16	10.80
35.400 FFNHLC	11/06-	Behr	8FC 351 300-121	750x351x16	10.80
35.400 FFNLC	07/06-	Behr	8FC 351 300-121	750x351x16	10.80
35.400 FDNLC	07/06-	Behr	8FC 351 300-121	750x351x16	10.80
35.410 FDNLC	07/06-	Behr	8FC 351 300-121	750x351x16	10.80
35.410 FFD-TM	11/03-	Behr	8FC 351 300-121	750x351x16	10.80
35.410 FFDK, FFDLC	07/06-	Behr	8FC 351 300-121	750x351x16	10.80
35.410 FFDK, FFDLC	10/03-	Behr	8FC 351 300-121	750x351x16	10.80
35.410 FFDK, FFDLK	10/03-	Behr	8FC 351 300-121	750x351x16	10.80
35.430 FFNLC	07/06-	Behr	8FC 351 300-121	750x351x16	10.80
35.410 FFNLC	07/06-	Behr	8FC 351 300-121	750x351x16	10.80
35.430 FDNLC	07/06-	Behr	8FC 351 300-121	750x351x16	10.80
35.430 FFDK, FFDHK, FFDHLK	07/06-	Behr	8FC 351 300-121	750x351x16	10.80
35.430 FFDH-TM	07/06-	Behr	8FC 351 300-121	750x351x16	10.80
35.430, 35.440 FFDK, FFDRC, FFDLC	02/04-	Behr	8FC 351 300-121	750x351x16	10.80
35.430, 35.440 FFDK, FFDRC, FFDLC	02/04-	Behr	8FC 351 300-121	750x351x16	10.80
35.430, 35.440 FFDK, FFDRC, FFDLC	02/04-	Behr	8FC 351 300-121	750x351x16	10.80
35.440 FDNLC	07/06-	Behr	8FC 351 300-121	750x351x16	10.80
35.440 FFDK, FFDHK, FFDHLK	07/06-	Behr	8FC 351 300-121	750x351x16	10.80
35.440 FFDH-TM	07/06-	Behr	8FC 351 300-121	750x351x16	10.80
35.440 FFNLC	07/06-	Behr	8FC 351 300-121	750x351x16	10.80
35.440 FFNHLC	11/06-	Behr	8FC 351 300-121	750x351x16	10.80
35.460 FFDK, FFDLC	10/03-	Behr	8FC 351 300-121	750x351x16	10.80
35.480 FFDK, FFDLC	07/06-	Behr	8FC 351 300-121	750x351x16	10.80



Icons: Forklift, Crane, Truck, Information, Produced by, BEHR HELLA SERVICE, Graph, Alternative, Page

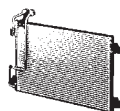
MAN

TGA	03/00-				
35.460 FFDK, FFDLK	10/03-	Behr	8FC 351 300-121	750x351x16	10.80
35.460 FFNLC	07/06-	Behr	8FC 351 300-121	750x351x16	10.80
35.460 FFD-TM	11/03-	Behr	8FC 351 300-121	750x351x16	10.80
35.480 FDNLC	07/06-	Behr	8FC 351 300-121	750x351x16	10.80
35.480 FFDK, FFDLC	10/03-	Behr	8FC 351 300-121	750x351x16	10.80
35.480 FFDAK, FFDHK, FFDHLK	07/06-	Behr	8FC 351 300-121	750x351x16	10.80
35.480 FFDARS	07/06-	Behr	8FC 351 300-121	750x351x16	10.80
35.480 FFDK, FFDLK	10/03-	Behr	8FC 351 300-121	750x351x16	10.80
35.480 FFD-TM	11/03-	Behr	8FC 351 300-121	750x351x16	10.80
35.480 FFDH-TM	07/06-	Behr	8FC 351 300-121	750x351x16	10.80
35.480 FFNHLC	11/06-	Behr	8FC 351 300-121	750x351x16	10.80
35.480 FFNLC	07/06-	Behr	8FC 351 300-121	750x351x16	10.80
35.530 FDNLC	04/04-	Behr	8FC 351 300-121	750x351x16	10.80
35.530 FFD-TM	04/04-	Behr	8FC 351 300-121	750x351x16	10.80
35.530 FFDAK	07/06-	Behr	8FC 351 300-121	750x351x16	10.80
35.530 FFDK, FFDLC	04/04-	Behr	8FC 351 300-121	750x351x16	10.80
35.530 FFDK, FFDLK	04/04-	Behr	8FC 351 300-121	750x351x16	10.80
35.530 FFNLC	07/06-	Behr	8FC 351 300-121	750x351x16	10.80
37.310, 37.320 FFDC	12/04-	Behr	8FC 351 300-121	750x351x16	10.80
37.310 FFDC	12/04-	Behr	8FC 351 319-471	765x351x16	10.85
37.310, 37.320 FFDK	12/04-	Behr	8FC 351 300-121	750x351x16	10.80
37.310 FFDK	12/04-	Behr	8FC 351 300-121	750x351x16	10.80
37.310, 37.320 FFD-TM	12/04-	Behr	8FC 351 300-121	750x351x16	10.80
37.310 FFD-TM	12/04-	Behr	8FC 351 300-121	750x351x16	10.80
37.350, 37.360 FFDC	12/04-	Behr	8FC 351 300-121	750x351x16	10.80
37.350, 37.360 FFDK	12/04-	Behr	8FC 351 300-121	750x351x16	10.80
37.350, 37.360 FFD-TM	12/04-	Behr	8FC 351 300-121	750x351x16	10.80
37.390, 37.400 FFDC	12/04-	Behr	8FC 351 300-121	750x351x16	10.80
37.390, 37.400 FFDK	12/04-	Behr	8FC 351 300-121	750x351x16	10.80
37.390, 37.400 FFD-TM	12/04-	Behr	8FC 351 300-121	750x351x16	10.80
37.430, 37.440 FFDC	12/04-	Behr	8FC 351 300-121	750x351x16	10.80
37.360 FFDC	12/04-	Behr	8FC 351 300-121	750x351x16	10.80
37.360 FFDK	12/04-	Behr	8FC 351 300-121	750x351x16	10.80
37.360 FFD-TM	12/04-	Behr	8FC 351 300-121	750x351x16	10.80
37.410 FFDC	12/04-	Behr	8FC 351 300-121	750x351x16	10.80
37.410 FFDK	12/04-	Behr	8FC 351 300-121	750x351x16	10.80
37.410 FFD-TM	12/04-	Behr	8FC 351 300-121	750x351x16	10.80
37.430, 37.440 FFDK	12/04-	Behr	8FC 351 300-121	750x351x16	10.80
37.430, 37.440 FFD-TM	12/04-	Behr	8FC 351 300-121	750x351x16	10.80
37.460 FFDC	12/04-	Behr	8FC 351 300-121	750x351x16	10.80
37.460 FFDK	12/04-	Behr	8FC 351 300-121	750x351x16	10.80
37.460 FFD-TM	12/04-	Behr	8FC 351 300-121	750x351x16	10.80
37.480 FFDC	12/04-	Behr	8FC 351 300-121	750x351x16	10.80
37.480 FFDK	12/04-	Behr	8FC 351 300-121	750x351x16	10.80
37.480 FFD-TM	12/04-	Behr	8FC 351 300-121	750x351x16	10.80
37.530 FFDC	12/04-	Behr	8FC 351 300-121	750x351x16	10.80
37.530 FFDK	12/04-	Behr	8FC 351 300-121	750x351x16	10.80
37.530 FVDS, FVDLS	07/06-	Behr	8FC 351 300-121	750x351x16	10.80
37.530 FFD-TM	12/04-	Behr	8FC 351 300-121	750x351x16	10.80
39.390 FVNLC	07/06-	Behr	8FC 351 300-121	750x351x16	10.80
39.400 FVNLC	07/06-	Behr	8FC 351 300-121	750x351x16	10.80
39.430 FVNLC	07/06-	Behr	8FC 351 300-121	750x351x16	10.80
39.440 FVNLC	07/06-	Behr	8FC 351 300-121	750x351x16	10.80
39.480 FVNLC	07/06-	Behr	8FC 351 300-121	750x351x16	10.80
40.390, 40.400 FDAK-WW	06/05-	Behr	8FC 351 300-121	750x351x16	10.80
40.390, 40.400 FDAS-WW	06/05-	Behr	8FC 351 300-121	750x351x16	10.80
40.410 FDAK-WW	04/04-	Behr	8FC 351 300-121	750x351x16	10.80
40.410 FDAS-WW	04/04-	Behr	8FC 351 300-121	750x351x16	10.80
40.410 FDK-WW	04/04-	Behr	8FC 351 300-121	750x351x16	10.80
40.410 FDS-WW	04/04-	Behr	8FC 351 300-121	750x351x16	10.80
40.430, 40.440 FDAK-WW	06/05-	Behr	8FC 351 300-121	750x351x16	10.80
40.430, 40.440 FDAS-WW	06/05-	Behr	8FC 351 300-121	750x351x16	10.80
40.430 FDK-WW, FDRK	06/05-	Behr	8FC 351 300-121	750x351x16	10.80
40.430 FDS-WW, FDRS	06/05-	Behr	8FC 351 300-121	750x351x16	10.80
40.440 FDAK-WW	06/05-	Behr	8FC 351 300-121	750x351x16	10.80
40.440 FDAS-WW	06/05-	Behr	8FC 351 300-121	750x351x16	10.80
40.440 FDK-WW, FDRK	06/05-	Behr	8FC 351 300-121	750x351x16	10.80
40.440 FDS-WW, FDRS	06/05-	Behr	8FC 351 300-121	750x351x16	10.80
40.460 FDAK-WW	04/04-	Behr	8FC 351 300-121	750x351x16	10.80
40.460 FDAS-WW	04/04-	Behr	8FC 351 300-121	750x351x16	10.80
40.460 FDK-WW	04/04-	Behr	8FC 351 300-121	750x351x16	10.80
40.460 FDS-WW	04/04-	Behr	8FC 351 300-121	750x351x16	10.80
40.480 FDAK-WW	04/04-	Behr	8FC 351 300-121	750x351x16	10.80
40.480 FDAS-WW	04/04-	Behr	8FC 351 300-121	750x351x16	10.80
40.480 FDK-WW, FDRK	06/05-	Behr	8FC 351 300-121	750x351x16	10.80
40.480 FDK-WW	04/04-	Behr	8FC 351 300-121	750x351x16	10.80



MAN

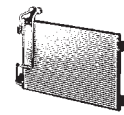
TGA	03/00-				
40.480 FDS-WW; FDRS	06/05-	Behr	8FC 351 300-121	750x351x16	10.80
40.480 FDS-WW	04/04-	Behr	8FC 351 300-121	750x351x16	10.80
41.350 FFDC-TM, FFDR-TM	09/07-	Behr	8FC 351 300-121	750x351x16	10.80
41.350, 41.360 FFDC, FFDC/M, FFDR	12/04-	Behr	8FC 351 300-121	750x351x16	10.80
41.350, 41.360 FFDC, FFDR	12/04-	Behr	8FC 351 300-121	750x351x16	10.80
41.350, 41.360 FFD-TM	12/04-	Behr	8FC 351 300-121	750x351x16	10.80
41.360 FFD	12/08-	Behr	8FC 351 300-121	750x351x16	10.80
41.360 FFDC-TM, FDR-TM	09/07-	Behr	8FC 351 300-121	750x351x16	10.80
41.360 FFDC, FFDC/M, FFDC/M-WW, FFDR	01/03-	Behr	8FC 351 300-121	750x351x16	10.80
41.360 FFDC-TM	09/03-	Behr	8FC 351 300-121	750x351x16	10.80
41.360 FFD-TM	12/04-	Behr	8FC 351 300-121	750x351x16	10.80
41.390, 41.400 FFDC, FFDR, FFDC/M	12/04-	Behr	8FC 351 300-121	750x351x16	10.80
41.390 FFDAK	12/04-	Behr	8FC 351 300-121	750x351x16	10.80
41.390, 41.400 FFDC, FFDR	12/04-	Behr	8FC 351 300-121	750x351x16	10.80
41.390, 41.400 FFD-TM	12/04-	Behr	8FC 351 300-121	750x351x16	10.80
41.390 FFDC-TM, FDR-TM	09/07-	Behr	8FC 351 300-121	750x351x16	10.80
41.410 FFDAK	07/06-	Behr	8FC 351 300-121	750x351x16	10.80
41.410 FFDC-WW, FDR	09/03-	Behr	8FC 351 300-121	750x351x16	10.80
41.410 FFDC-WW	09/03-	Behr	8FC 351 300-121	750x351x16	10.80
41.410 FFD-TM	12/04-	Behr	8FC 351 300-121	750x351x16	10.80
41.430 FFDAK	12/04-	Behr	8FC 351 300-121	750x351x16	10.80
41.430, 41.440 FFDC, FFDR, FFDC/M	12/04-	Behr	8FC 351 300-121	750x351x16	10.80
41.430, 41.440 FFDC, FFDR	12/04-	Behr	8FC 351 300-121	750x351x16	10.80
41.430, 41.440 FFD-TM	12/04-	Behr	8FC 351 300-121	750x351x16	10.80
41.430 FFDC-TM, FFDR	09/07-	Behr	8FC 351 300-121	750x351x16	10.80
41.440 FFD/M	12/04-	Behr	8FC 351 300-121	750x351x16	10.80
41.440 FFDAK	07/06-	Behr	8FC 351 300-121	750x351x16	10.80
41.440 FFDC-TM, FFDR-TM	09/07-	Behr	8FC 351 300-121	750x351x16	10.80
41.440 FFDC, FFDR	12/04-	Behr	8FC 351 300-121	750x351x16	10.80
41.440 FFDC, FFDR	12/04-	Behr	8FC 351 300-121	750x351x16	10.80
41.460 FFDC-WW, FFDR	09/03-	Behr	8FC 351 300-121	750x351x16	10.80
41.460 FFDC-WW	09/03-	Behr	8FC 351 319-471	765x351x16	10.85
41.460 FFDC-WW	09/03-	Behr	8FC 351 300-121	750x351x16	10.80
41.460 FFD-TM	12/04-	Behr	8FC 351 300-121	750x351x16	10.80
41.480 FFD	12/08-	Behr	8FC 351 300-121	750x351x16	10.80
41.480 FFDC, FFDR, FFDC/M	02/06-	Behr	8FC 351 300-121	750x351x16	10.80
41.480 FFDC-WW, FFDR	06/05-	Behr	8FC 351 300-121	750x351x16	10.80
41.480 FFDAK	07/06-	Behr	8FC 351 300-121	750x351x16	10.80
41.480 FFDAK	07/06-	Behr	8FC 351 300-121	750x351x16	10.80
41.480 FFDC, FFDR	02/06-	Behr	8FC 351 300-121	750x351x16	10.80
41.480 FFDC-WW	06/05-	Behr	8FC 351 300-121	750x351x16	10.80
41.480 FFD-TM	12/04-	Behr	8FC 351 300-121	750x351x16	10.80
41.480 FFDC-TM, FFDR-TM	09/07-	Behr	8FC 351 300-121	750x351x16	10.80
41.480 FVDS, FVDLS	07/06-	Behr	8FC 351 300-121	750x351x16	10.80
41.530 FFDAK	07/06-	Behr	8FC 351 300-121	750x351x16	10.80
41.530 FFDC	12/04-	Behr	8FC 351 300-121	750x351x16	10.80
41.530 FFDC	12/04-	Behr	8FC 351 300-121	750x351x16	10.80
41.530 FFD-TM	12/04-	Behr	8FC 351 300-121	750x351x16	10.80
41.530 FVDS, FVDLS	09/02-	Behr	8FC 351 300-121	750x351x16	10.80
41.540 FVDS, FVDLS	11/06-	Behr	8FC 351 300-121	750x351x16	10.80
TGL	04/05-				
7.150, 8.150 FC, FRC, FLC, FLRC	04/05-	Behr	8FC 351 029-371	590x479x16	10.79
		Behr	8FC 351 300-121	750x351x16	10.80
7.180 FC, FLC, FRC, FLRC	04/05-	Behr	8FC 351 029-371	590x479x16	10.79
		Behr	8FC 351 300-121	750x351x16	10.80
7.220 FC, FLC, FRC, FLRC	04/05-	Behr	8FC 351 029-371	590x479x16	10.79
		Behr	8FC 351 300-121	750x351x16	10.80
7.250 FC, FLC, FRC, FLRC	04/05-	Behr	8FC 351 029-371	590x479x16	10.79
		Behr	8FC 351 300-121	750x351x16	10.80
8.150 FK, FRK, FK-L, FRK-L	10/06-	Behr	8FC 351 029-371	590x479x16	10.79
		Behr	8FC 351 300-121	750x351x16	10.80
8.180 FC, FRC, FLC, FLRC	04/05-	Behr	8FC 351 029-371	590x479x16	10.79
		Behr	8FC 351 300-121	750x351x16	10.80
8.180 FK, FK-L, FRK, FRK-L	04/05-	Behr	8FC 351 029-371	590x479x16	10.79
		Behr	8FC 351 300-121	750x351x16	10.80
8.210 FC, FRC, FLC, FLRC	04/05-	Behr	8FC 351 029-371	590x479x16	10.79
		Behr	8FC 351 300-121	750x351x16	10.80
8.210 FK, FK-L, FRK, FRK-L	04/05-	Behr	8FC 351 029-371	590x479x16	10.79
		Behr	8FC 351 300-121	750x351x16	10.80
8.220 FC, FLC, FRC, FLRC	04/05-	Behr	8FC 351 029-371	590x479x16	10.79
		Behr	8FC 351 300-121	750x351x16	10.80
8.220 FK, FRK, FK-L, FRK-L	04/05-	Behr	8FC 351 029-371	590x479x16	10.79
		Behr	8FC 351 300-121	750x351x16	10.80
8.240 FC, FRC, FLC, FLRC	04/05-	Behr	8FC 351 029-371	590x479x16	10.79
		Behr	8FC 351 300-121	750x351x16	10.80



produced by ... **BEHR HELLA SERVICE**

MAN

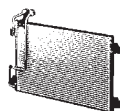
TGL	04/05-					
8.240 FK, FK-L, FRK, FRK-L	04/05-		Behr	8FC 351 029-371	590x479x16	● 10.79
			Behr	8FC 351 300-121	750x351x16	10.80
8.250 FC, FLC, FLRC, FRC	04/05-		Behr	8FC 351 029-371	590x479x16	● 10.79
			Behr	8FC 351 300-121	750x351x16	10.80
8.250 FK, FK-L, FRK, FRK-L	04/05-		Behr	8FC 351 029-371	590x479x16	● 10.79
			Behr	8FC 351 300-121	750x351x16	10.80
10.180 FC, FRC, FLC, FLRC	04/05-		Behr	8FC 351 029-371	590x479x16	● 10.79
			Behr	8FC 351 300-121	750x351x16	10.80
10.180 FK, FRK	04/05-		Behr	8FC 351 029-371	590x479x16	● 10.79
			Behr	8FC 351 300-121	750x351x16	10.80
10.210 FC, FRC, FLC, FLRC	04/05-		Behr	8FC 351 029-371	590x479x16	● 10.79
			Behr	8FC 351 300-121	750x351x16	10.80
10.210 FK, FRK	04/05-		Behr	8FC 351 029-371	590x479x16	● 10.79
			Behr	8FC 351 300-121	750x351x16	10.80
10.220 FC, FLC, FRC, FLRC	04/05-		Behr	8FC 351 029-371	590x479x16	● 10.79
			Behr	8FC 351 300-121	750x351x16	10.80
10.220 FK, FRK	04/05-		Behr	8FC 351 029-371	590x479x16	● 10.79
			Behr	8FC 351 300-121	750x351x16	10.80
10.240 FC, FRC, FLC, FLRC	04/05-		Behr	8FC 351 029-371	590x479x16	● 10.79
			Behr	8FC 351 300-121	750x351x16	10.80
10.240 FK, FRK	04/05-		Behr	8FC 351 029-371	590x479x16	● 10.79
			Behr	8FC 351 300-121	750x351x16	10.80
10.250 FC, FLC, FRC, FLRC	04/05-		Behr	8FC 351 029-371	590x479x16	● 10.79
			Behr	8FC 351 300-121	750x351x16	10.80
10.250 FK, FRK	04/05-		Behr	8FC 351 029-371	590x479x16	● 10.79
			Behr	8FC 351 300-121	750x351x16	10.80
12.180 FC, FRC, FLC, FLRC	04/05-		Behr	8FC 351 029-371	590x479x16	● 10.79
			Behr	8FC 351 300-121	750x351x16	10.80
12.180 FK, FRK	04/05-		Behr	8FC 351 029-371	590x479x16	● 10.79
			Behr	8FC 351 300-121	750x351x16	10.80
12.210 FC, FRC, FLC, FLRC	04/05-		Behr	8FC 351 029-371	590x479x16	● 10.79
			Behr	8FC 351 300-121	750x351x16	10.80
12.210 FK, FRK	04/05-		Behr	8FC 351 029-371	590x479x16	● 10.79
			Behr	8FC 351 300-121	750x351x16	10.80
12.220 FC, FRC, FLC, FLRC	04/05-		Behr	8FC 351 029-371	590x479x16	● 10.79
			Behr	8FC 351 300-121	750x351x16	10.80
12.220 FK, FRK	04/05-		Behr	8FC 351 029-371	590x479x16	● 10.79
			Behr	8FC 351 300-121	750x351x16	10.80
12.240 FC, FRC, FLC, FLRC	04/05-		Behr	8FC 351 029-371	590x479x16	● 10.79
			Behr	8FC 351 300-121	750x351x16	10.80
12.240 FK, FRK	04/05-		Behr	8FC 351 029-371	590x479x16	● 10.79
			Behr	8FC 351 300-121	750x351x16	10.80
12.250 FC, FLC, FRC, FLRC	04/05-		Behr	8FC 351 029-371	590x479x16	● 10.79
			Behr	8FC 351 300-121	750x351x16	10.80
12.250 FK, FRK	04/05-		Behr	8FC 351 029-371	590x479x16	● 10.79
			Behr	8FC 351 300-121	750x351x16	10.80
TGM	10/05-					
12.250 FLC, FLLC	10/05-		Behr	8FC 351 029-371	590x479x16	● 10.79
12.290 FLC, FLLC	10/05-		Behr	8FC 351 029-371	590x479x16	● 10.79
13.240 FAL, FALC, FALRC, FAEC, FAERC, FALR	04/06-		Behr	8FC 351 029-371	590x479x16	● 10.79
13.240 FALK, FALRK, FALK-L, FALRK-L	04/06-		Behr	8FC 351 029-371	590x479x16	● 10.79
13.250 FAEC, FAERC, FALC, FAL, FALRC, FALR	10/05-		Behr	8FC 351 029-371	590x479x16	● 10.79
13.250 FALK, FALRK, FALK-L, FALRK-L	10/05-		Behr	8FC 351 029-371	590x479x16	● 10.79
13.280 FAEC, FAERC, FAL, FALC, FALRC	04/06-		Behr	8FC 351 029-371	590x479x16	● 10.79
13.280 FALK, FALRK, FALK-L, FALRK-L	04/06-		Behr	8FC 351 029-371	590x479x16	● 10.79
13.290 FAEC, FAERC, FAL, FALR, FALC, FALRC	10/05-		Behr	8FC 351 029-371	590x479x16	● 10.79
13.290 FALK, FALRK, FALK-L, FALRK-L	10/05-		Behr	8FC 351 029-371	590x479x16	● 10.79
15.240 FC, FLC, FLLC, FLRC, FLLRC	10/05-		Behr	8FC 351 029-371	590x479x16	● 10.79
15.240 FLK, FLRK	10/05-		Behr	8FC 351 029-371	590x479x16	● 10.79
15.250 FC, FLC, FLRC, FLLC, FLLRC	10/05-		Behr	8FC 351 029-371	590x479x16	● 10.79
15.250 FLK, FLRK	10/05-		Behr	8FC 351 029-371	590x479x16	● 10.79
15.280 FLK, FLRK	10/05-		Behr	8FC 351 029-371	590x479x16	● 10.79
15.290 FC, FLC, FLRC, FLLC, FLLRC	10/05-		Behr	8FC 351 029-371	590x479x16	● 10.79
15.290 FLK, FLRK	10/05-		Behr	8FC 351 029-371	590x479x16	● 10.79
15.330 FC, FLC, FRC, FLRC	10/05-		Behr	8FC 351 029-371	590x479x16	● 10.79
15.330 FLK, FLRK	10/05-		Behr	8FC 351 029-371	590x479x16	● 10.79
15.340 FC, FLC, FLRC	10/05-		Behr	8FC 351 029-371	590x479x16	● 10.79
15.340 FLK, FLRK	10/05-		Behr	8FC 351 029-371	590x479x16	● 10.79
18.240 FAC, FARC	10/05-		Behr	8FC 351 029-371	590x479x16	● 10.79
18.240 FAK, FARK, FAK-L, FARK-L	05/06-		Behr	8FC 351 029-371	590x479x16	● 10.79
18.240 FC, FRC, FLC, FLRC, FLLC, FLLRC	10/05-		Behr	8FC 351 029-371	590x479x16	● 10.79
18.240 FK, FRK, FLK, FK-L, FLRK	10/05-		Behr	8FC 351 029-371	590x479x16	● 10.79



produced by ...

MAN

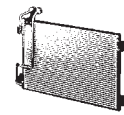
TGM	10/05-				
18.250 FAC, FARC	10/05-	Behr	8FC 351 029-371	590x479x16	● 10.79
18.250 FAK, FARK, FAK-L, FARK-L	10/05-	Behr	8FC 351 029-371	590x479x16	● 10.79
18.250 FC, FLC, FLLC, FRC, FLRC, FLLRC	10/05-	Behr	8FC 351 029-371	590x479x16	● 10.79
18.250 FK, FLK, FRK, FLRK	10/05-	Behr	8FC 351 029-371	590x479x16	● 10.79
18.280 FAC, FARC	10/05-	Behr	8FC 351 029-371	590x479x16	● 10.79
18.280 FAK, FARK, FAK-L, FARK-L	10/05-	Behr	8FC 351 029-371	590x479x16	● 10.79
18.280 FC, FRC, FLC, FLRC, FLLC, FLLRC	10/05-	Behr	8FC 351 029-371	590x479x16	● 10.79
18.280 FK, FLK, FRK, FLRK, FK-L	10/05-	Behr	8FC 351 029-371	590x479x16	● 10.79
18.290 FAC, FARC	10/05-	Behr	8FC 351 029-371	590x479x16	● 10.79
18.290 FAK, FARK, FAK-L, FARK-L	10/05-	Behr	8FC 351 029-371	590x479x16	● 10.79
18.290 FC, FLC, FRC, FLRC, FLLC, FLLRC	10/05-	Behr	8FC 351 029-371	590x479x16	● 10.79
18.290 FK, FLK, FRK, FLRK	10/05-	Behr	8FC 351 029-371	590x479x16	● 10.79
18.330 FAC, FARC	10/05-	Behr	8FC 351 029-371	590x479x16	● 10.79
18.330 FAK, FARK, FAK-L, FARK, L	10/05-	Behr	8FC 351 029-371	590x479x16	● 10.79
18.330 FC, FRC, FLC, FLRC, FLLC, FLLRC	10/05-	Behr	8FC 351 029-371	590x479x16	● 10.79
18.330 FK, FLK, FRK, FLRK, FK-L	10/05-	Behr	8FC 351 029-371	590x479x16	● 10.79
18.340 FAC, FARC	10/05-	Behr	8FC 351 029-371	590x479x16	● 10.79
18.340 FAK, FARK, FAK-L, FARK-L	10/05-	Behr	8FC 351 029-371	590x479x16	● 10.79
18.340 FC, FLC, FLRC, FLLC, FLLRC, FRC	10/05-	Behr	8FC 351 029-371	590x479x16	● 10.79
18.340 FK, FRK, FLK, FLRK	10/05-	Behr	8FC 351 029-371	590x479x16	● 10.79
22.240 FNLLC	10/05-	Behr	8FC 351 029-371	590x479x16	● 10.79
22.250 FNLLC	10/05-	Behr	8FC 351 029-371	590x479x16	● 10.79
22.280 FNL, 22.280 FNLLC	10/05-	Behr	8FC 351 029-371	590x479x16	● 10.79
22.290 FNL, 22.290 FNLLC	10/05-	Behr	8FC 351 029-371	590x479x16	● 10.79
26.280 FD	10/05-	Behr	8FC 351 029-371	590x479x16	● 10.79
26.280 FNLC, FNLLC, FNLC, FNLLRC	10/05-	Behr	8FC 351 029-371	590x479x16	● 10.79
26.290 FD, FDR	10/05-	Behr	8FC 351 029-371	590x479x16	● 10.79
26.290 FDK-HK, FDRK-HK	10/05-	Behr	8FC 351 029-371	590x479x16	● 10.79
26.290 FNLC, FNLLC, FNLC, FNLLRC, FVL	10/05-	Behr	8FC 351 029-371	590x479x16	● 10.79
26.290 FD-TM, FDR-TM	07/08-	Behr	8FC 351 029-371	590x479x16	● 10.79
26.330 FD, FDR	10/05-	Behr	8FC 351 029-371	590x479x16	● 10.79
26.330 FNLC, FNLLC, FNLC, FNLLRC, FVL	10/05-	Behr	8FC 351 029-371	590x479x16	● 10.79
26.340 FD, FDR	10/05-	Behr	8FC 351 029-371	590x479x16	● 10.79
26.340 FDK-HK, FDRK-HK	10/05-	Behr	8FC 351 029-371	590x479x16	● 10.79
26.340 FD-TM, FDR-TM	07/08-	Behr	8FC 351 029-371	590x479x16	● 10.79
26.340 FNLC, FNLLC, FNLC, FNLLRC	10/05-	Behr	8FC 351 029-371	590x479x16	● 10.79
TGS	08/07-				
18.320 FC, FLC, FLRC, FLLC, FLLRC, FLLW, FLLW/N	10/07-	Behr	8FC 351 300-121	750x351x16	10.80
		Behr	8FC 351 319-471	765x351x16	● 10.85
18.320 FK, FK-L, FLK, FLK/M	10/07-	Behr	8FC 351 300-121	750x351x16	10.80
		Behr	8FC 351 319-471	765x351x16	● 10.85
18.320 FLS, FLS/M, FLS-TS, FLRS, FLRS/M, FLLS, FLLS/N, FLLRS	10/07-	Behr	8FC 351 300-121	750x351x16	10.80
		Behr	8FC 351 319-471	765x351x16	● 10.85
18.320 FAC, FHLC	10/07-	Behr	8FC 351 300-121	750x351x16	10.80
		Behr	8FC 351 319-471	765x351x16	● 10.85
18.320 FAK, FAK-L, FALK, FALK-L, FHLK, FHLK/M	10/07-	Behr	8FC 351 300-121	750x351x16	10.80
		Behr	8FC 351 319-471	765x351x16	● 10.85
18.320 FAS, FHLS, FHLS/M	10/07-	Behr	8FC 351 300-121	750x351x16	10.80
		Behr	8FC 351 319-471	765x351x16	● 10.85
18.360 FC, FLC, FLRC, FLLC, FLLRC, FLLW, FLLW/N	10/07-	Behr	8FC 351 300-121	750x351x16	10.80
		Behr	8FC 351 319-471	765x351x16	● 10.85
18.360 FK, FK-L, FLK, FLK/M	10/07-	Behr	8FC 351 300-121	750x351x16	10.80
		Behr	8FC 351 319-471	765x351x16	● 10.85
18.360 FLS, FLS/M, FLS-TS, FLRS, FLRS/M, FLLS, FLLS/N, FLLRS	10/07-	Behr	8FC 351 300-121	750x351x16	10.80
		Behr	8FC 351 319-471	765x351x16	● 10.85
18.360 FAC, FHLC	10/07-	Behr	8FC 351 300-121	750x351x16	10.80
		Behr	8FC 351 319-471	765x351x16	● 10.85
18.360 FAK, FAK-L, FALK, FALK-L, FHLK, FHLK/M	10/07-	Behr	8FC 351 300-121	750x351x16	10.80
		Behr	8FC 351 319-471	765x351x16	● 10.85
18.360 FAS, FALS, FHLS, FHLS/M	10/07-	Behr	8FC 351 300-121	750x351x16	10.80
		Behr	8FC 351 319-471	765x351x16	● 10.85
18.400 FC, FLC, FLRC, FLLC, FLLRC, FLLW, FLLW/N	10/07-	Behr	8FC 351 300-121	750x351x16	10.80
		Behr	8FC 351 319-471	765x351x16	● 10.85
18.400 FK, FK-L, FLK, FLK/M	10/07-	Behr	8FC 351 300-121	750x351x16	10.80
		Behr	8FC 351 319-471	765x351x16	● 10.85
18.400 FLS, FLS/M, FLS-TS, FLRS, FLRS/M, FLLS, FLLS/N, FLLRS	10/07-	Behr	8FC 351 300-121	750x351x16	10.80
		Behr	8FC 351 319-471	765x351x16	● 10.85
18.400 FAC, FHLC	10/07-	Behr	8FC 351 300-121	750x351x16	10.80
		Behr	8FC 351 319-471	765x351x16	● 10.85
18.400 FAK, FAK-L, FALK, FALK-L, FHLK, FHLK/M	10/07-	Behr	8FC 351 300-121	750x351x16	10.80
		Behr	8FC 351 319-471	765x351x16	● 10.85



produced by ...

MAN

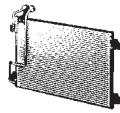
TGS	08/07-					
18.400 FAS, FALS, FHLS, FHLS/M	10/07-		Behr	8FC 351 300-121	750x351x16	10.80
			Behr	8FC 351 319-471	765x351x16	● 10.85
18.440 FC, FLC, FLRC, FLLC, FLLRC, FLLW, FLLW/N	10/07-		Behr	8FC 351 300-121	750x351x16	10.80
			Behr	8FC 351 319-471	765x351x16	● 10.85
18.440 FK, FK-L, FLK, FLK/M	10/07-		Behr	8FC 351 300-121	750x351x16	10.80
			Behr	8FC 351 319-471	765x351x16	● 10.85
18.440 FLS, FLS/M, FLS-TS, FLRS, FLRS/M, FLLS, FLLS/N, FLLRS	10/07-		Behr	8FC 351 300-121	750x351x16	10.80
			Behr	8FC 351 319-471	765x351x16	● 10.85
18.440 FAC, FHLC	10/07-		Behr	8FC 351 300-121	750x351x16	10.80
			Behr	8FC 351 319-471	765x351x16	● 10.85
18.440 FAK, FAK-L, FALK, FALK-L, FHLK, FHLK/M	10/07-		Behr	8FC 351 300-121	750x351x16	10.80
			Behr	8FC 351 319-471	765x351x16	● 10.85
18.440 FAS, FALS, FHLS, FHLS/M	10/07-		Behr	8FC 351 300-121	750x351x16	10.80
			Behr	8FC 351 319-471	765x351x16	● 10.85
18.480 FAC, FHLC	10/07-		Behr	8FC 351 300-121	750x351x16	10.80
			Behr	8FC 351 319-471	765x351x16	● 10.85
18.480 FC, FLC, FLRC, FLLC, FLLRC, FLLW, FLLW/N	10/07-		Behr	8FC 351 300-121	750x351x16	10.80
			Behr	8FC 351 319-471	765x351x16	● 10.85
18.480 FAK, FAK-L, FALK, FALK-L, FHLK, FHLK/M	10/07-		Behr	8FC 351 300-121	750x351x16	10.80
			Behr	8FC 351 319-471	765x351x16	● 10.85
18.480 FK, FK-L, FLK, FLK/M	10/07-		Behr	8FC 351 300-121	750x351x16	10.80
			Behr	8FC 351 319-471	765x351x16	● 10.85
18.480 FAS, FALS, FHLS	10/07-		Behr	8FC 351 300-121	750x351x16	10.80
			Behr	8FC 351 319-471	765x351x16	● 10.85
18.480 FLS, FLS/M, FLS-TS, FLRS, FLRS/M, FLLS, FLLS/N, FLLRS	10/07-		Behr	8FC 351 300-121	750x351x16	10.80
			Behr	8FC 351 319-471	765x351x16	● 10.85
18.540 FC, FLC, FLRC, FLLC, FLLRC, FLLW, FLLW/N	10/07-		Behr	8FC 351 300-121	750x351x16	10.80
			Behr	8FC 351 319-471	765x351x16	● 10.85
18.540 FK, FK-L, FLK, FLK/M	10/07-		Behr	8FC 351 300-121	750x351x16	10.80
			Behr	8FC 351 319-471	765x351x16	● 10.85
18.540 FLS, FLS/M, FLRS, FLRS/M, FLLS, FLLS/N, FLLRS	10/07-		Behr	8FC 351 300-121	750x351x16	10.80
			Behr	8FC 351 319-471	765x351x16	● 10.85
18.540 FAC, FHLC	10/07-		Behr	8FC 351 300-121	750x351x16	10.80
			Behr	8FC 351 319-471	765x351x16	● 10.85
18.540 FAK, FAK-L, FALK, FALK-L, FHLK, FHLK/M	10/07-		Behr	8FC 351 300-121	750x351x16	10.80
			Behr	8FC 351 319-471	765x351x16	● 10.85
18.540 FAS, FALS, FHLS, FHLS/M	10/07-		Behr	8FC 351 300-121	750x351x16	10.80
			Behr	8FC 351 319-471	765x351x16	● 10.85
24.320 FNLLW/N	10/07-		Behr	8FC 351 300-121	750x351x16	10.80
24.360 FNLLW/N	10/07-		Behr	8FC 351 300-121	750x351x16	10.80
24.360 FPLS, FPLRS	10/07-		Behr	8FC 351 300-121	750x351x16	10.80
24.400 FNLLW/N	10/07-		Behr	8FC 351 300-121	750x351x16	10.80
24.400 FPLS, FPLRS	10/07-		Behr	8FC 351 300-121	750x351x16	10.80
24.440 FNLLW/N	10/07-		Behr	8FC 351 300-121	750x351x16	10.80
24.440 FPLS, FPLRS	10/07-		Behr	8FC 351 300-121	750x351x16	10.80
24.480 FPLS, FPLRS	10/07-		Behr	8FC 351 300-121	750x351x16	10.80
24.540 FPLS, FPLRS	10/07-		Behr	8FC 351 300-121	750x351x16	10.80
26.320 FNLC, FNLR, FNLLC, FNLLRC, FNLLW, FVLC, FVL-KO	10/07-		Behr	8FC 351 300-121	750x351x16	10.80
			Behr	8FC 351 319-471	765x351x16	● 10.85
26.320 FDC, FDR, FDL, FDL/M, FDLRC, FDLRC/M, FNHLC	07/08-		Behr	8FC 351 300-121	750x351x16	10.80
			Behr	8FC 351 319-471	765x351x16	● 10.85
26.320 FNLS, FNLR, FNLLS, FNLLS, FVLS	07/08-		Behr	8FC 351 300-121	750x351x16	10.80
			Behr	8FC 351 319-471	765x351x16	● 10.85
26.320 FDS, FDL, FDL/M, FDR, FDLRS, FDLRS/M, FNHLS	07/08-		Behr	8FC 351 300-121	750x351x16	10.80
			Behr	8FC 351 319-471	765x351x16	● 10.85
26.320 FDK, FDLK	07/08-		Behr	8FC 351 300-121	750x351x16	10.80
			Behr	8FC 351 319-471	765x351x16	● 10.85
26.320 FDAC, FDALC, FDHLC, FDHLC/M	07/08-		Behr	8FC 351 300-121	750x351x16	10.80
			Behr	8FC 351 319-471	765x351x16	● 10.85
26.320 FDAS, FDALS, FDHS, FDHLS, FDHLS/M	07/08-		Behr	8FC 351 300-121	750x351x16	10.80
			Behr	8FC 351 319-471	765x351x16	● 10.85
26.320 FVHLC	10/07-		Behr	8FC 351 300-121	750x351x16	10.80
			Behr	8FC 351 319-471	765x351x16	● 10.85
26.320 FDAK, FDALK, FDHK, FDHLK	07/08-		Behr	8FC 351 300-121	750x351x16	10.80
			Behr	8FC 351 319-471	765x351x16	● 10.85
26.360 FNLC, FNLR, FNLLC, FNLLRC, FVLC, FVL-KO	10/07-		Behr	8FC 351 300-121	750x351x16	10.80
			Behr	8FC 351 319-471	765x351x16	● 10.85
26.360 FNLS, FNLLS, FNLR, FNLR, FVLS	08/08-		Behr	8FC 351 300-121	750x351x16	10.80
			Behr	8FC 351 319-471	765x351x16	● 10.85
26.360 FDC, FDR, FDR/M, FDL, FDLRC, FNHLC	08/08-		Behr	8FC 351 300-121	750x351x16	10.80
			Behr	8FC 351 319-471	765x351x16	● 10.85
26.360 FDS, FDR, FDR/M, FDL, FDLRS, FNHLS	08/08-		Behr	8FC 351 300-121	750x351x16	10.80
			Behr	8FC 351 319-471	765x351x16	● 10.85
26.360 FDK, FDLK, FDRK	08/08-		Behr	8FC 351 300-121	750x351x16	10.80
			Behr	8FC 351 319-471	765x351x16	● 10.85



produced by ...

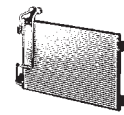
MAN

TGS	08/07-						
26.360 FDAC, FDALC, FDHLC, FDHLC/M	08/08-			Behr	8FC 351 300-121	750x351x16	10.80
				Behr	8FC 351 319-471	765x351x16	● 10.85
26.360 FDAS, FDALS, FDHS, FDHLS, FDHLS/M	08/08-			Behr	8FC 351 300-121	750x351x16	10.80
				Behr	8FC 351 319-471	765x351x16	● 10.85
26.360 FDAK, FDALK, FDHK, FDHLK	08/08-			Behr	8FC 351 300-121	750x351x16	10.80
				Behr	8FC 351 319-471	765x351x16	● 10.85
26.360 FNLLW	04/08-			Behr	8FC 351 300-121	750x351x16	10.80
				Behr	8FC 351 319-471	765x351x16	● 10.85
26.360 FPHLS	05/08-			Behr	8FC 351 300-121	750x351x16	10.80
				Behr	8FC 351 319-471	765x351x16	● 10.85
26.360 FVHLC	10/07-			Behr	8FC 351 300-121	750x351x16	10.80
				Behr	8FC 351 319-471	765x351x16	● 10.85
26.360 FVHLS	05/08-			Behr	8FC 351 300-121	750x351x16	10.80
				Behr	8FC 351 319-471	765x351x16	● 10.85
26.360 FD-TM	07/08-			Behr	8FC 351 300-121	750x351x16	10.80
				Behr	8FC 351 319-471	765x351x16	● 10.85
26.400 FNLC, FNLRC, FNLLC, FNLLRC, FVLC, FVL-KO, FNLLW	10/07-			Behr	8FC 351 300-121	750x351x16	10.80
				Behr	8FC 351 319-471	765x351x16	● 10.85
26.400 FNLS, FNLSR, FNLLS, FNLLRS, FPLS, FPLRS, FVLS	02/09-			Behr	8FC 351 300-121	750x351x16	10.80
				Behr	8FC 351 319-471	765x351x16	● 10.85
26.400 FDC, FDCR, FDC/M, FDLC, FDLC/M, FDLRC, FDLRC/M, FNHLC	08/08-			Behr	8FC 351 300-121	750x351x16	10.80
				Behr	8FC 351 319-471	765x351x16	● 10.85
26.400 FDS, FDS/M, FDLS, FDLS/M, FDRS, FDLRS, FNHLS	02/09-			Behr	8FC 351 300-121	750x351x16	10.80
				Behr	8FC 351 319-471	765x351x16	● 10.85
26.400 FDK, FDLK	02/09-			Behr	8FC 351 300-121	750x351x16	10.80
				Behr	8FC 351 319-471	765x351x16	● 10.85
26.400 FDAC, FDALC, FDHLC, FDHLC/M	02/09-			Behr	8FC 351 300-121	750x351x16	10.80
				Behr	8FC 351 319-471	765x351x16	● 10.85
26.400 FDAS, FDALS, FDHS, FDHLS, FDHLS/M	09/07-			Behr	8FC 351 300-121	750x351x16	10.80
				Behr	8FC 351 319-471	765x351x16	● 10.85
26.400 FDAK, FDALK, FDHK, FDHLK	11/07-			Behr	8FC 351 300-121	750x351x16	10.80
				Behr	8FC 351 319-471	765x351x16	● 10.85
26.400 FPHLS	05/08-			Behr	8FC 351 300-121	750x351x16	10.80
				Behr	8FC 351 319-471	765x351x16	● 10.85
26.400 FVHLC	10/07-			Behr	8FC 351 300-121	750x351x16	10.80
				Behr	8FC 351 319-471	765x351x16	● 10.85
26.400 FVHLS	05/08-			Behr	8FC 351 300-121	750x351x16	10.80
				Behr	8FC 351 319-471	765x351x16	● 10.85
26.400 FD-TM	07/08-			Behr	8FC 351 300-121	750x351x16	10.80
				Behr	8FC 351 319-471	765x351x16	● 10.85
26.440 FNLC, FNLLC, FNLLRC, FNLLRC, FVLC, FVL-KO	10/07-			Behr	8FC 351 300-121	750x351x16	10.80
				Behr	8FC 351 319-471	765x351x16	● 10.85
26.440 FNLS, FNLLS, FNLSR, FPLS, FPLRS, FVLS	02/09-			Behr	8FC 351 300-121	750x351x16	10.80
				Behr	8FC 351 319-471	765x351x16	● 10.85
26.440 FDC, FDCR, FDC/M, FDLC, FDLC/M, FDLRC, FNHLC	02/09-			Behr	8FC 351 300-121	750x351x16	10.80
				Behr	8FC 351 319-471	765x351x16	● 10.85
26.440 FDS, FDRS, FDS/M, FDLS, FDLRS, FNHLS	02/09-			Behr	8FC 351 300-121	750x351x16	10.80
				Behr	8FC 351 319-471	765x351x16	● 10.85
26.440 FDK, FDLK	07/08-			Behr	8FC 351 300-121	750x351x16	10.80
				Behr	8FC 351 319-471	765x351x16	● 10.85
26.440 FDAC, FDALC, FDHLC, FDHLC/M	02/09-			Behr	8FC 351 300-121	750x351x16	10.80
				Behr	8FC 351 319-471	765x351x16	● 10.85
26.440 FDAS, FDALS, FDHLS, FDHLS/M	02/09-			Behr	8FC 351 300-121	750x351x16	10.80
				Behr	8FC 351 319-471	765x351x16	● 10.85
26.440 FDAK, FDALK, FDHK, FDHLK	11/07-			Behr	8FC 351 300-121	750x351x16	10.80
				Behr	8FC 351 319-471	765x351x16	● 10.85
26.440 FPHLS	05/08-			Behr	8FC 351 300-121	750x351x16	10.80
				Behr	8FC 351 319-471	765x351x16	● 10.85
26.440 FVHLC	10/07-			Behr	8FC 351 300-121	750x351x16	10.80
				Behr	8FC 351 319-471	765x351x16	● 10.85
26.440 FD-TM	07/08-			Behr	8FC 351 300-121	750x351x16	10.80
				Behr	8FC 351 319-471	765x351x16	● 10.85
26.480 FNLC, FNLRC, FNLLC, FNLLRC, FNLLW, FVLC, FVL-KO	10/07-			Behr	8FC 351 300-121	750x351x16	10.80
				Behr	8FC 351 319-471	765x351x16	● 10.85
26.480 FNLS, FNLLS, FNLSR, FPLS, FPLRS, FVLS	02/09-			Behr	8FC 351 300-121	750x351x16	10.80
				Behr	8FC 351 319-471	765x351x16	● 10.85
26.480 FDC, FDC/M, FDLC, FDLC/M, FDCR, FDCR/M, FDLRC, FNHLC	02/09-			Behr	8FC 351 300-121	750x351x16	10.80
				Behr	8FC 351 319-471	765x351x16	● 10.85
26.480 FDS, FDS/M, FDLS, FDLS/M, FDRS, FDLRS, FDRS/M, FNHLS	02/09-			Behr	8FC 351 300-121	750x351x16	10.80
				Behr	8FC 351 319-471	765x351x16	● 10.85
26.480 FDK, FDLK	07/08-			Behr	8FC 351 300-121	750x351x16	10.80
				Behr	8FC 351 319-471	765x351x16	● 10.85
26.480 FDAC, FDALC, FDHLC, FDHLC/M	02/09-			Behr	8FC 351 300-121	750x351x16	10.80
				Behr	8FC 351 319-471	765x351x16	● 10.85



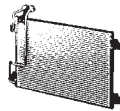
MAN

TGS	08/07-					
26.480 FDAS, FDALS, FDHS, FDHLS	02/09-		Behr	8FC 351 300-121	750x351x16	10.80
			Behr	8FC 351 319-471	765x351x16	● 10.85
26.480 FDAK, FDALK, FDHK, FDHLK	02/09-		Behr	8FC 351 300-121	750x351x16	10.80
			Behr	8FC 351 319-471	765x351x16	● 10.85
26.480 FVHLC	10/07-		Behr	8FC 351 300-121	750x351x16	10.80
			Behr	8FC 351 319-471	765x351x16	● 10.85
26.540 FNLC, FNLRC, FNLLC, FNLLRC, FNLLW, FVLC, FVL-KO	10/07-		Behr	8FC 351 300-121	750x351x16	10.80
			Behr	8FC 351 319-471	765x351x16	● 10.85
26.540 FNLS, FNLLS, FPLS, FPLRS, FVLS	02/09-		Behr	8FC 351 300-121	750x351x16	10.80
			Behr	8FC 351 319-471	765x351x16	● 10.85
26.540 FDC, FDC/M, FDLC, FDLC/M, FDLRC, FDLRC/M, FNHLC	02/09-		Behr	8FC 351 300-121	750x351x16	10.80
			Behr	8FC 351 319-471	765x351x16	● 10.85
26.540 FDS, FDS/M, FDLS, FDRS, FDLRS, FDLS/M, FNHLS	02/09-		Behr	8FC 351 300-121	750x351x16	10.80
			Behr	8FC 351 319-471	765x351x16	● 10.85
26.540 FDK, FDLK	02/09-		Behr	8FC 351 300-121	750x351x16	10.80
			Behr	8FC 351 319-471	765x351x16	● 10.85
26.540 FDAC, FDALC, FDHLC, FDHLC/M	02/09-		Behr	8FC 351 300-121	750x351x16	10.80
			Behr	8FC 351 319-471	765x351x16	● 10.85
26.540 FDAS, FDALS, FDHLS	02/09-		Behr	8FC 351 300-121	750x351x16	10.80
			Behr	8FC 351 319-471	765x351x16	● 10.85
26.540 FDAK, FDALK, FDHLK	11/07-		Behr	8FC 351 300-121	750x351x16	10.80
			Behr	8FC 351 319-471	765x351x16	● 10.85
28.320 FNHLC	07/08-		Behr	8FC 351 300-121	750x351x16	10.80
28.320 FNLC	07/08-		Behr	8FC 351 300-121	750x351x16	10.80
28.320 FNLS	07/08-		Behr	8FC 351 300-121	750x351x16	10.80
28.360 FNLC	08/08-		Behr	8FC 351 300-121	750x351x16	10.80
28.360 FNLS	08/08-		Behr	8FC 351 300-121	750x351x16	10.80
28.360 FANLC, FNHLC	08/08-		Behr	8FC 351 300-121	750x351x16	10.80
28.360 FANLK	08/08-		Behr	8FC 351 300-121	750x351x16	10.80
28.400 FNLC	08/08-		Behr	8FC 351 300-121	750x351x16	10.80
28.400 FNLS	08/08-		Behr	8FC 351 300-121	750x351x16	10.80
28.400 FANLC, FNHLC	08/08-		Behr	8FC 351 300-121	750x351x16	10.80
28.400 FANLK	08/08-		Behr	8FC 351 300-121	750x351x16	10.80
28.440 FNLC	08/08-		Behr	8FC 351 300-121	750x351x16	10.80
28.440 FNLS	08/08-		Behr	8FC 351 300-121	750x351x16	10.80
28.440 FANLC, FNHLC	08/08-		Behr	8FC 351 300-121	750x351x16	10.80
28.440 FANLK	08/08-		Behr	8FC 351 300-121	750x351x16	10.80
28.480 FANLC, FNHLC	08/08-		Behr	8FC 351 300-121	750x351x16	10.80
28.480 FANLK	08/08-		Behr	8FC 351 300-121	750x351x16	10.80
28.480 FNLC	08/08-		Behr	8FC 351 300-121	750x351x16	10.80
28.480 FNLS	08/08-		Behr	8FC 351 300-121	750x351x16	10.80
28.540 FNLC	02/09-		Behr	8FC 351 300-121	750x351x16	10.80
28.540 FNLS	02/09-		Behr	8FC 351 300-121	750x351x16	10.80
28.540 FNHLC	06/08-		Behr	8FC 351 300-121	750x351x16	10.80
32.320 FFD-TM	02/09-		Behr	8FC 351 300-121	750x351x16	10.80
			Behr	8FC 351 319-471	765x351x16	● 10.85
32.360 FFDRC	08/08-		Behr	8FC 351 300-121	750x351x16	10.80
			Behr	8FC 351 319-471	765x351x16	● 10.85
32.360 FFD-TM, FFDR-TM	10/07-		Behr	8FC 351 300-121	750x351x16	10.80
			Behr	8FC 351 319-471	765x351x16	● 10.85
32.400 FFDRC	08/08-		Behr	8FC 351 300-121	750x351x16	10.80
			Behr	8FC 351 319-471	765x351x16	● 10.85
32.400 FFD-TM, FFDR-TM	10/07-		Behr	8FC 351 300-121	750x351x16	10.80
			Behr	8FC 351 319-471	765x351x16	● 10.85
32.440 FFDRC	08/08-		Behr	8FC 351 300-121	750x351x16	10.80
			Behr	8FC 351 319-471	765x351x16	● 10.85
33.360 FDAC, FDALC	06/08-		Behr	8FC 351 300-121	750x351x16	10.80
33.360 FDAK, FDALK, FDHK	10/07-		Behr	8FC 351 300-121	750x351x16	10.80
33.360 FDAS, FDALS, FDHS	10/07-		Behr	8FC 351 300-121	750x351x16	10.80
33.360 FDC, FDLC	06/08-		Behr	8FC 351 300-121	750x351x16	10.80
33.360 FDK, FDLK	02/09-		Behr	8FC 351 300-121	750x351x16	10.80
33.360 FDS, FDLS	06/08-		Behr	8FC 351 300-121	750x351x16	10.80
33.400 FDAC, FDALC	07/08-		Behr	8FC 351 300-121	750x351x16	10.80
33.400 FDAS, FDALS, FDHS	07/08-		Behr	8FC 351 300-121	750x351x16	10.80
33.400 FDAK, FDALK, FDHK	07/08-		Behr	8FC 351 300-121	750x351x16	10.80
33.400 FDC, FDLC	06/08-		Behr	8FC 351 300-121	750x351x16	10.80
33.400 FDK, FDLK	07/08-		Behr	8FC 351 300-121	750x351x16	10.80
33.400 FDS, FDLS	07/08-		Behr	8FC 351 300-121	750x351x16	10.80
33.440 FDAC, FDALC	07/08-		Behr	8FC 351 300-121	750x351x16	10.80
33.440 FDAK, FDALK, FDHK	11/07-		Behr	8FC 351 300-121	750x351x16	10.80
33.440 FDAS, FDALS, FDHS	10/07-		Behr	8FC 351 300-121	750x351x16	10.80
33.440 FDC, FDLC	06/08-		Behr	8FC 351 300-121	750x351x16	10.80
33.440 FDK, FDLK	06/08-		Behr	8FC 351 300-121	750x351x16	10.80
33.440 FDS, FDLS, FDLS/M	06/08-		Behr	8FC 351 300-121	750x351x16	10.80
32.440 FFD-TM, FFDR-TM	10/07-		Behr	8FC 351 300-121	750x351x16	10.80
			Behr	8FC 351 319-471	765x351x16	● 10.85



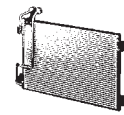
produced by ...

MAN						
TGS	08/07-					
32.480 FFD-TM	08/08-		Behr	8FC 351 300-121	750x351x16	10.80
			Behr	8FC 351 319-471	765x351x16	● 10.85
33.480 FDC, FDC/M, FDLC, FDLC/M	08/08-		Behr	8FC 351 300-121	750x351x16	10.80
33.480 FDK, FDLK	08/08-		Behr	8FC 351 300-121	750x351x16	10.80
33.480 FDS, FDLS, FDLS/M	08/08-		Behr	8FC 351 300-121	750x351x16	10.80
33.480 FDAC, FDALC	08/08-		Behr	8FC 351 300-121	750x351x16	10.80
33.480 FDAK, FDALK	08/08-		Behr	8FC 351 300-121	750x351x16	10.80
33.480 FDAS, FDALS, FDHS	10/07-		Behr	8FC 351 300-121	750x351x16	10.80
33.540 FDAC, FDALC	02/09-		Behr	8FC 351 300-121	750x351x16	10.80
33.540 FDAS, FDALS	02/09-		Behr	8FC 351 300-121	750x351x16	10.80
33.540 FDAK, FDALK	02/09-		Behr	8FC 351 300-121	750x351x16	10.80
33.540 FDC, FDLC, FDLC/M	02/09-		Behr	8FC 351 300-121	750x351x16	10.80
33.540 FDK, FDLK	02/09-		Behr	8FC 351 300-121	750x351x16	10.80
33.540 FDS, FDLS, FDLS/M	02/09-		Behr	8FC 351 300-121	750x351x16	10.80
35.360 FFDAK	06/08-		Behr	8FC 351 300-121	750x351x16	10.80
			Behr	8FC 351 319-471	765x351x16	● 10.85
35.320 FFDC, FFDLC, FDNLC	06/08-		Behr	8FC 351 300-121	750x351x16	10.80
			Behr	8FC 351 319-471	765x351x16	● 10.85
35.320 FFDAK, FFDHLK	06/08-		Behr	8FC 351 300-121	750x351x16	10.80
			Behr	8FC 351 319-471	765x351x16	● 10.85
35.320 FFDAK	06/08-		Behr	8FC 351 300-121	750x351x16	10.80
			Behr	8FC 351 319-471	765x351x16	● 10.85
35.320 FFDK, FFDLK	08/08-		Behr	8FC 351 300-121	750x351x16	10.80
			Behr	8FC 351 319-471	765x351x16	● 10.85
35.320 FFNLC	01/09-		Behr	8FC 351 300-121	750x351x16	10.80
			Behr	8FC 351 319-471	765x351x16	● 10.85
35.320 FFD-TM	10/07-		Behr	8FC 351 300-121	750x351x16	10.80
			Behr	8FC 351 319-471	765x351x16	● 10.85
35.360 FFNLC	06/08-		Behr	8FC 351 300-121	750x351x16	10.80
			Behr	8FC 351 319-471	765x351x16	● 10.85
35.360 FFDC, FFDLC, FDNLC	06/08-		Behr	8FC 351 300-121	750x351x16	10.80
			Behr	8FC 351 319-471	765x351x16	● 10.85
35.360 FFDAK, FFHDLK	06/08-		Behr	8FC 351 300-121	750x351x16	10.80
			Behr	8FC 351 319-471	765x351x16	● 10.85
35.360 FFDK, FFDLK, FFDRK	08/08-		Behr	8FC 351 300-121	750x351x16	10.80
			Behr	8FC 351 319-471	765x351x16	● 10.85
35.360 FFD-TM	10/07-		Behr	8FC 351 300-121	750x351x16	10.80
			Behr	8FC 351 319-471	765x351x16	● 10.85
35.400 FFNLC	06/08-		Behr	8FC 351 300-121	750x351x16	10.80
			Behr	8FC 351 319-471	765x351x16	● 10.85
35.400 FFDC, FFDLC, FDNLC	06/08-		Behr	8FC 351 300-121	750x351x16	10.80
			Behr	8FC 351 319-471	765x351x16	● 10.85
35.400 FFDAK, FFDHLK	06/08-		Behr	8FC 351 300-121	750x351x16	10.80
			Behr	8FC 351 319-471	765x351x16	● 10.85
35.400 FFDAK	06/08-		Behr	8FC 351 300-121	750x351x16	10.80
			Behr	8FC 351 319-471	765x351x16	● 10.85
35.400 FFDK, FFDLK, FFDRK	08/08-		Behr	8FC 351 300-121	750x351x16	10.80
			Behr	8FC 351 319-471	765x351x16	● 10.85
35.400 FFNHLK	10/07-		Behr	8FC 351 300-121	750x351x16	10.80
			Behr	8FC 351 319-471	765x351x16	● 10.85
35.400 FFD-TM	10/07-		Behr	8FC 351 300-121	750x351x16	10.80
			Behr	8FC 351 319-471	765x351x16	● 10.85
35.440 FFNLC	06/08-		Behr	8FC 351 300-121	750x351x16	10.80
			Behr	8FC 351 319-471	765x351x16	● 10.85
35.440 FDNLC, FFDC, FFDLC, FFNLC	06/08-		Behr	8FC 351 300-121	750x351x16	10.80
			Behr	8FC 351 319-471	765x351x16	● 10.85
35.440 FFDAK, FFDHLK	06/08-		Behr	8FC 351 300-121	750x351x16	10.80
			Behr	8FC 351 319-471	765x351x16	● 10.85
35.440 FFDAK	06/08-		Behr	8FC 351 300-121	750x351x16	10.80
			Behr	8FC 351 319-471	765x351x16	● 10.85
35.440 FFDK, FFDLK, FFDRK	08/08-		Behr	8FC 351 300-121	750x351x16	10.80
			Behr	8FC 351 319-471	765x351x16	● 10.85
35.440 FFNHLK	10/07-		Behr	8FC 351 300-121	750x351x16	10.80
			Behr	8FC 351 319-471	765x351x16	● 10.85
35.480 FFNHLK	10/07-		Behr	8FC 351 300-121	750x351x16	10.80
			Behr	8FC 351 319-471	765x351x16	● 10.85
35.480 FFNLC	06/08-		Behr	8FC 351 300-121	750x351x16	10.80
			Behr	8FC 351 319-471	765x351x16	● 10.85
35.440 FFD-TM	10/07-		Behr	8FC 351 300-121	750x351x16	10.80
			Behr	8FC 351 319-471	765x351x16	● 10.85
35.480 FFDAK, FFDHLK	06/08-		Behr	8FC 351 300-121	750x351x16	10.80
			Behr	8FC 351 319-471	765x351x16	● 10.85
35.480 FDNLC, FFDC, FFDLC	06/08-		Behr	8FC 351 300-121	750x351x16	10.80
			Behr	8FC 351 319-471	765x351x16	● 10.85



MAN

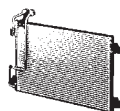
TGS		08/07-				
35.480 FFDK		06/08-		Behr	8FC 351 300-121	750x351x16 10.80
				Behr	8FC 351 319-471	765x351x16 ● 10.85
35.480 FFDK, FFDLK, FFDRK		08/08-		Behr	8FC 351 300-121	750x351x16 10.80
				Behr	8FC 351 319-471	765x351x16 ● 10.85
35.480 FFD-TM		10/07-		Behr	8FC 351 300-121	750x351x16 10.80
				Behr	8FC 351 319-471	765x351x16 ● 10.85
35.540 FFDK, FFDHLK		02/09-		Behr	8FC 351 300-121	750x351x16 10.80
				Behr	8FC 351 319-471	765x351x16 ● 10.85
35.540 FFDK		02/09-		Behr	8FC 351 300-121	750x351x16 10.80
				Behr	8FC 351 319-471	765x351x16 ● 10.85
35.540 FFDK, FFDLK, FFDRK		02/09-		Behr	8FC 351 300-121	750x351x16 10.80
				Behr	8FC 351 319-471	765x351x16 ● 10.85
35.540 FDNLC, FFDC, FFDLC		06/08-		Behr	8FC 351 300-121	750x351x16 10.80
				Behr	8FC 351 319-471	765x351x16 ● 10.85
35.540 FFNLC		02/09-		Behr	8FC 351 300-121	750x351x16 10.80
				Behr	8FC 351 319-471	765x351x16 ● 10.85
35.540 FFD-TM		10/07-		Behr	8FC 351 300-121	750x351x16 10.80
				Behr	8FC 351 319-471	765x351x16 ● 10.85
37.320 FFDC		07/08-		Behr	8FC 351 300-121	750x351x16 10.80
37.320 FFDK		07/08-		Behr	8FC 351 300-121	750x351x16 10.80
37.320 FFD-TM		10/07-		Behr	8FC 351 300-121	750x351x16 10.80
37.360 FFDC		07/08-		Behr	8FC 351 300-121	750x351x16 10.80
37.360 FFDK		07/08-		Behr	8FC 351 300-121	750x351x16 10.80
37.360 FFD-TM		10/07-		Behr	8FC 351 300-121	750x351x16 10.80
37.400 FFDC		07/08-		Behr	8FC 351 300-121	750x351x16 10.80
37.400 FFDK		07/08-		Behr	8FC 351 300-121	750x351x16 10.80
37.400 FFD-TM		10/07-		Behr	8FC 351 300-121	750x351x16 10.80
37.440 FFDC		07/08-		Behr	8FC 351 300-121	750x351x16 10.80
37.440 FFDK		07/08-		Behr	8FC 351 300-121	750x351x16 10.80
37.440 FFD-TM		10/07-		Behr	8FC 351 300-121	750x351x16 10.80
37.480 FFDC		07/08-		Behr	8FC 351 300-121	750x351x16 10.80
37.480 FFDK		07/08-		Behr	8FC 351 300-121	750x351x16 10.80
37.480 FFD-TM		10/07-		Behr	8FC 351 300-121	750x351x16 10.80
37.540 FFDC		02/09-		Behr	8FC 351 300-121	750x351x16 10.80
37.540 FFDK		02/09-		Behr	8FC 351 300-121	750x351x16 10.80
37.540 FFD-TM		10/07-		Behr	8FC 351 300-121	750x351x16 10.80
41.320 FFDK		06/08-		Behr	8FC 351 300-121	750x351x16 10.80
41.360 FFDC		07/08-		Behr	8FC 351 300-121	750x351x16 10.80
41.360 FFDK		06/08-		Behr	8FC 351 300-121	750x351x16 10.80
41.360 FFDK		07/08-		Behr	8FC 351 300-121	750x351x16 10.80
41.360 FFD-TM		10/07-		Behr	8FC 351 300-121	750x351x16 10.80
41.400 FFDC		07/08-		Behr	8FC 351 300-121	750x351x16 10.80
41.400 FFDK		07/08-		Behr	8FC 351 300-121	750x351x16 10.80
41.400 FFD-TM		10/07-		Behr	8FC 351 300-121	750x351x16 10.80
41.440 FFDC		07/08-		Behr	8FC 351 300-121	750x351x16 10.80
41.440 FFDK		06/08-		Behr	8FC 351 300-121	750x351x16 10.80
41.440 FFD-TM		10/07-		Behr	8FC 351 300-121	750x351x16 10.80
41.480 FFDC		07/08-		Behr	8FC 351 300-121	750x351x16 10.80
41.440 FFDK		07/08-		Behr	8FC 351 300-121	750x351x16 10.80
41.480 FFDK		06/08-		Behr	8FC 351 300-121	750x351x16 10.80
41.480 FFDARC		06/08-		Behr	8FC 351 300-121	750x351x16 10.80
41.480 FFDK		07/08-		Behr	8FC 351 300-121	750x351x16 10.80
41.480 FFD-TM		10/07-		Behr	8FC 351 300-121	750x351x16 10.80
41.540 FFDC		02/09-		Behr	8FC 351 300-121	750x351x16 10.80
41.540 FFD-TM		10/07-		Behr	8FC 351 300-121	750x351x16 10.80
TGX		09/07-				
18.360 FLC, FLRC, FLLC, FLLRC, FLLW, FLLW/N		10/07-		Behr	8FC 351 300-121	750x351x16 10.80
				Behr	8FC 351 319-471	765x351x16 ● 10.85
18.360 FLS, FLS/M, FLRS, FLRS/N, FLLS, FLLS/N, FLLRS, FLLRS/N		10/07-		Behr	8FC 351 300-121	750x351x16 10.80
				Behr	8FC 351 319-471	765x351x16 ● 10.85
18.360 FHLC		10/07-		Behr	8FC 351 300-121	750x351x16 10.80
				Behr	8FC 351 319-471	765x351x16 ● 10.85
18.360 FHLS, FHLS/M		10/07-		Behr	8FC 351 300-121	750x351x16 10.80
				Behr	8FC 351 319-471	765x351x16 ● 10.85
18.400 FLC, FLRC, FLLC, FLLRC, FLLW, FLLW/N		10/07-		Behr	8FC 351 300-121	750x351x16 10.80
				Behr	8FC 351 319-471	765x351x16 ● 10.85
18.400 FLS, FLS/M, FLRS, FLRS/N, FLLS, FLLS/N, FLLRS, FLLRS/N		10/07-		Behr	8FC 351 300-121	750x351x16 10.80
				Behr	8FC 351 319-471	765x351x16 ● 10.85
18.400 FHLC		10/07-		Behr	8FC 351 300-121	750x351x16 10.80
				Behr	8FC 351 319-471	765x351x16 ● 10.85
18.400 FHLS, FHLS/M		10/07-		Behr	8FC 351 300-121	750x351x16 10.80
				Behr	8FC 351 319-471	765x351x16 ● 10.85
18.440 FLC, FLRC, FLLC, FLLRC, FLLW, FLLW/N		10/07-		Behr	8FC 351 300-121	750x351x16 10.80
				Behr	8FC 351 319-471	765x351x16 ● 10.85



produced by ...

MAN

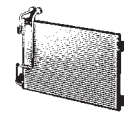
TGX	09/07-					
18.440 FLS, FLS/M, FLRS, FLRS/M, FLLS, FLLS/N, FLLRS, FLLRS/	10/07-		Behr	8FC 351 300-121	750x351x16	10.80
			Behr	8FC 351 319-471	765x351x16	● 10.85
18.440 FLRC	10/07-		Behr	8FC 351 319-471	765x351x16	● 10.85
18.440 FLRS	10/07-		Behr	8FC 351 319-471	765x351x16	● 10.85
18.440 FHLC	10/07-		Behr	8FC 351 300-121	750x351x16	10.80
			Behr	8FC 351 319-471	765x351x16	● 10.85
18.440 FHLS, FHLS/M	10/07-		Behr	8FC 351 300-121	750x351x16	10.80
			Behr	8FC 351 319-471	765x351x16	● 10.85
18.480 FLC, FLRC, FLLC, FLLRC, FLLW, FLLW/N	10/07-		Behr	8FC 351 300-121	750x351x16	10.80
			Behr	8FC 351 319-471	765x351x16	● 10.85
18.480 FLS, FLS/M, FLRS, FLRS/N, FLLS, FLLS/N, FLLRS, FLLRS/N	10/07-		Behr	8FC 351 300-121	750x351x16	10.80
			Behr	8FC 351 319-471	765x351x16	● 10.85
18.480 FHLC	10/07-		Behr	8FC 351 300-121	750x351x16	10.80
			Behr	8FC 351 319-471	765x351x16	● 10.85
18.480 FHLS, FHLS/M	10/07-		Behr	8FC 351 300-121	750x351x16	10.80
			Behr	8FC 351 319-471	765x351x16	● 10.85
18.540 FLC, FLRC, FLLC, FLLRC, FLLW, FLLW/N	10/07-		Behr	8FC 351 300-121	750x351x16	10.80
			Behr	8FC 351 319-471	765x351x16	● 10.85
18.540 FLS, FLS/M, FLRS, FLRS/N, FLLS, FLLS/N, FLLRS, FLLRS/N	10/07-		Behr	8FC 351 300-121	750x351x16	10.80
			Behr	8FC 351 319-471	765x351x16	● 10.85
18.540 FHLC	10/07-		Behr	8FC 351 300-121	750x351x16	10.80
			Behr	8FC 351 319-471	765x351x16	● 10.85
18.540 FHLS, FHLS/M	10/07-		Behr	8FC 351 300-121	750x351x16	10.80
			Behr	8FC 351 319-471	765x351x16	● 10.85
24.360 FNLLW/N	10/07-		Behr	8FC 351 300-121	750x351x16	10.80
24.360 FPLS, FPLRS	10/07-		Behr	8FC 351 300-121	750x351x16	10.80
24.400 FNLLW/N	10/07-		Behr	8FC 351 300-121	750x351x16	10.80
24.400 FPLS, FPLRS	10/07-		Behr	8FC 351 300-121	750x351x16	10.80
24.440 FNLLW/N	10/07-		Behr	8FC 351 300-121	750x351x16	10.80
24.440 FPLS, FPLRS	10/07-		Behr	8FC 351 300-121	750x351x16	10.80
24.480 FNLLW/N	10/07-		Behr	8FC 351 300-121	750x351x16	10.80
24.480 FPLS, FPLRS	10/07-		Behr	8FC 351 300-121	750x351x16	10.80
24.540 FNLLW/N	02/09-		Behr	8FC 351 300-121	750x351x16	10.80
24.540 FPLS, FPLRS	10/07-		Behr	8FC 351 300-121	750x351x16	10.80
26.360 FDC, FDL, FDR, FDLRC	07/08-		Behr	8FC 351 300-121	750x351x16	10.80
			Behr	8FC 351 319-471	765x351x16	● 10.85
26.360 FDS, FDL, FDR, FDLRS	07/08-		Behr	8FC 351 300-121	750x351x16	10.80
			Behr	8FC 351 319-471	765x351x16	● 10.85
26.360 FDHLC	10/07-		Behr	8FC 351 300-121	750x351x16	10.80
			Behr	8FC 351 319-471	765x351x16	● 10.85
26.360 FDHLS	10/07-		Behr	8FC 351 300-121	750x351x16	10.80
			Behr	8FC 351 319-471	765x351x16	● 10.85
26.320 FNLS, FNLLS	10/07-		Behr	8FC 351 300-121	750x351x16	10.80
			Behr	8FC 351 319-471	765x351x16	● 10.85
26.360 FNLC, FNLR, FNLLC, FNLLRC, FNLLW	10/07-		Behr	8FC 351 300-121	750x351x16	10.80
			Behr	8FC 351 319-471	765x351x16	● 10.85
26.360 FNLS, FNLLS, FNLR, FNLLRS, FPLS, FPLRS, FVLS	10/07-		Behr	8FC 351 300-121	750x351x16	10.80
			Behr	8FC 351 319-471	765x351x16	● 10.85
26.360 FNHLC	10/07-		Behr	8FC 351 300-121	750x351x16	10.80
			Behr	8FC 351 319-471	765x351x16	● 10.85
26.360 FNHLS	12/07-		Behr	8FC 351 300-121	750x351x16	10.80
			Behr	8FC 351 319-471	765x351x16	● 10.85
26.360 FVHLS	05/08-		Behr	8FC 351 300-121	750x351x16	10.80
			Behr	8FC 351 319-471	765x351x16	● 10.85
26.400 FDC, FDL, FDR, FDLRC	07/08-		Behr	8FC 351 300-121	750x351x16	10.80
			Behr	8FC 351 319-471	765x351x16	● 10.85
26.400 FDHLC	10/07-		Behr	8FC 351 300-121	750x351x16	10.80
			Behr	8FC 351 319-471	765x351x16	● 10.85
26.400 FDHLS	10/07-		Behr	8FC 351 300-121	750x351x16	10.80
			Behr	8FC 351 319-471	765x351x16	● 10.85
26.400 FDS, FDL, FDR, FDLRS	07/08-		Behr	8FC 351 300-121	750x351x16	10.80
			Behr	8FC 351 319-471	765x351x16	● 10.85
26.400 FNLC, FNLR, FNLLC, FNLLRC, FNLLW	10/07-		Behr	8FC 351 300-121	750x351x16	10.80
			Behr	8FC 351 319-471	765x351x16	● 10.85
26.400 FNHLC	12/07-		Behr	8FC 351 300-121	750x351x16	10.80
			Behr	8FC 351 319-471	765x351x16	● 10.85
26.400 FNHLS	12/07-		Behr	8FC 351 300-121	750x351x16	10.80
			Behr	8FC 351 319-471	765x351x16	● 10.85
26.400 FNLS, FNLLS, FNLR, FNLLRS, FPLS, FPLRS, FVLS	10/07-		Behr	8FC 351 300-121	750x351x16	10.80
			Behr	8FC 351 319-471	765x351x16	● 10.85
26.400 FPHLS	05/08-		Behr	8FC 351 300-121	750x351x16	10.80
			Behr	8FC 351 319-471	765x351x16	● 10.85
26.400 FVHLS	05/08-		Behr	8FC 351 300-121	750x351x16	10.80
			Behr	8FC 351 319-471	765x351x16	● 10.85



produced by ...

MAN

TGX	09/07-					
26.440 FDC, FDLC, FDRC, FDLRC	07/08-		Behr	8FC 351 300-121	750x351x16	10.80
			Behr	8FC 351 319-471	765x351x16	● 10.85
26.440 FDHLC	09/07-		Behr	8FC 351 300-121	750x351x16	10.80
			Behr	8FC 351 319-471	765x351x16	● 10.85
26.440 FDHLS	10/07-		Behr	8FC 351 300-121	750x351x16	10.80
			Behr	8FC 351 319-471	765x351x16	● 10.85
26.440 FDS, FDLS, FDRS, FDLRS	07/08-		Behr	8FC 351 300-121	750x351x16	10.80
			Behr	8FC 351 319-471	765x351x16	● 10.85
26.440 FNLC, FNLRC, FNLLC, FNLLRC, FNLLW	10/07-		Behr	8FC 351 300-121	750x351x16	10.80
			Behr	8FC 351 319-471	765x351x16	● 10.85
26.440 FNHLC	12/07-		Behr	8FC 351 300-121	750x351x16	10.80
			Behr	8FC 351 319-471	765x351x16	● 10.85
26.440 FNHLS	12/07-		Behr	8FC 351 300-121	750x351x16	10.80
			Behr	8FC 351 319-471	765x351x16	● 10.85
26.440 FNLS, FNLLS, FNLRs, FNLLRS, FPLS, FPLRS, FVLS	10/07-		Behr	8FC 351 300-121	750x351x16	10.80
			Behr	8FC 351 319-471	765x351x16	● 10.85
26.440 FPLRS	07/08-		Behr	8FC 351 319-471	765x351x16	● 10.85
26.440 FPMLS	05/08-		Behr	8FC 351 300-121	750x351x16	10.80
			Behr	8FC 351 319-471	765x351x16	● 10.85
26.440 FVHLS	05/08-		Behr	8FC 351 300-121	750x351x16	10.80
			Behr	8FC 351 319-471	765x351x16	● 10.85
26.480 FDC, FDLC, FDRC, FDLRC	07/08-		Behr	8FC 351 300-121	750x351x16	10.80
			Behr	8FC 351 319-471	765x351x16	● 10.85
26.480 FDHLC	09/07-		Behr	8FC 351 300-121	750x351x16	10.80
			Behr	8FC 351 319-471	765x351x16	● 10.85
26.480 FDHLS	10/07-		Behr	8FC 351 300-121	750x351x16	10.80
			Behr	8FC 351 319-471	765x351x16	● 10.85
26.480 FDS, FDLS, FDRS, FDLRS	07/08-		Behr	8FC 351 300-121	750x351x16	10.80
			Behr	8FC 351 319-471	765x351x16	● 10.85
26.480 FNHLC	12/07-		Behr	8FC 351 300-121	750x351x16	10.80
			Behr	8FC 351 319-471	765x351x16	● 10.85
26.480 FNHLS	12/07-		Behr	8FC 351 300-121	750x351x16	10.80
			Behr	8FC 351 319-471	765x351x16	● 10.85
26.480 FNLC, FNLRC, FNLLC, FNLLRC, FNLLW	10/07-		Behr	8FC 351 300-121	750x351x16	10.80
			Behr	8FC 351 319-471	765x351x16	● 10.85
26.480 FNLS, FNLLS, FNLRs, FNLLRS, FPLS, FPLRS, FVLS	10/07-		Behr	8FC 351 300-121	750x351x16	10.80
			Behr	8FC 351 319-471	765x351x16	● 10.85
26.480 FPMLS	05/08-		Behr	8FC 351 300-121	750x351x16	10.80
			Behr	8FC 351 319-471	765x351x16	● 10.85
26.480 FVHLS	05/08-		Behr	8FC 351 300-121	750x351x16	10.80
			Behr	8FC 351 319-471	765x351x16	● 10.85
26.540 FDC, FDLC, FDRC, FDLRC	02/09-		Behr	8FC 351 300-121	750x351x16	10.80
			Behr	8FC 351 319-471	765x351x16	● 10.85
26.540 FDS, FDLS, FDRS, FDLRS	02/09-		Behr	8FC 351 300-121	750x351x16	10.80
			Behr	8FC 351 319-471	765x351x16	● 10.85
26.540 FNLC, FNLRC, FNLLC, FNLLRC, FNLLW	10/07-		Behr	8FC 351 300-121	750x351x16	10.80
			Behr	8FC 351 319-471	765x351x16	● 10.85
26.540 FNLS, FNLRs, FNLLS, FPLS, FPLRS, FVLS	10/07-		Behr	8FC 351 300-121	750x351x16	10.80
			Behr	8FC 351 319-471	765x351x16	● 10.85
28.360 FNLC	10/07-		Behr	8FC 351 300-121	750x351x16	10.80
28.360 FNLS	10/07-		Behr	8FC 351 300-121	750x351x16	10.80
28.400 FNLC	10/07-		Behr	8FC 351 300-121	750x351x16	10.80
28.400 FNLS	10/07-		Behr	8FC 351 300-121	750x351x16	10.80
28.440 FNLC	10/07-		Behr	8FC 351 300-121	750x351x16	10.80
28.440 FNLS	10/07-		Behr	8FC 351 300-121	750x351x16	10.80
28.480 FNLC	10/07-		Behr	8FC 351 300-121	750x351x16	10.80
28.480 FNLS	10/07-		Behr	8FC 351 300-121	750x351x16	10.80
28.540 FNLC	10/07-		Behr	8FC 351 300-121	750x351x16	10.80
28.540 FNLS	02/09-		Behr	8FC 351 300-121	750x351x16	10.80
33.360 FDC, FDC/M, FDLC	10/07-		Behr	8FC 351 300-121	750x351x16	10.80
			Behr	8FC 351 319-471	765x351x16	● 10.85
33.360 FDS, FDS/M, FDLS, FDLS/M	10/07-		Behr	8FC 351 300-121	750x351x16	10.80
			Behr	8FC 351 319-471	765x351x16	● 10.85
33.400 FDC, FDC/M, FDLC	10/07-		Behr	8FC 351 300-121	750x351x16	10.80
			Behr	8FC 351 319-471	765x351x16	● 10.85
33.400 FDS, FDS/M, FDLS, FDLS/M	10/07-		Behr	8FC 351 300-121	750x351x16	10.80
			Behr	8FC 351 319-471	765x351x16	● 10.85
33.440 FDC, FDC/M, FDLC	10/07-		Behr	8FC 351 300-121	750x351x16	10.80
			Behr	8FC 351 319-471	765x351x16	● 10.85
33.440 FDS, FDS/M, FDLS, FDLS/M	10/07-		Behr	8FC 351 300-121	750x351x16	10.80
			Behr	8FC 351 319-471	765x351x16	● 10.85
33.480 FDC, FDC/M, FDLC	10/07-		Behr	8FC 351 300-121	750x351x16	10.80
			Behr	8FC 351 319-471	765x351x16	● 10.85



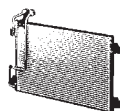
produced by ...

MAN

TGX	09/07-					
33.480 FDS, FDS/M, FDLS, FDLS/M	10/07-			Behr	8FC 351 300-121	750x351x16 10.80
				Behr	8FC 351 319-471	765x351x16 ● 10.85
33.540 FDC, FDC/M, FDLC	10/07-			Behr	8FC 351 300-121	750x351x16 10.80
				Behr	8FC 351 319-471	765x351x16 ● 10.85
33.540 FDS, FDS/M, FDLS, FDLS/M	10/07-			Behr	8FC 351 300-121	750x351x16 10.80
				Behr	8FC 351 319-471	765x351x16 ● 10.85
35.360 FDNLC	06/08-			Behr	8FC 351 300-121	750x351x16 10.80
35.400 FDNLC	06/08-			Behr	8FC 351 300-121	750x351x16 10.80
35.440 FDNLC	06/08-			Behr	8FC 351 300-121	750x351x16 10.80
35.480 FDNLC	06/08-			Behr	8FC 351 300-121	750x351x16 10.80
35.540 FDNLC	06/08-			Behr	8FC 351 300-121	750x351x16 10.80
41.540 FVDS, FVDLS	06/08-			Behr	8FC 351 300-121	750x351x16 10.80
				Behr	8FC 351 319-471	765x351x16 ● 10.85

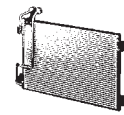
Mercedes-Benz

Actros	04/96-10/02					
1831, 1831 L	04/96-10/02			Behr	8FC 351 300-131	673x457x22 10.80
1831 S, 1831 LS	04/96-10/02			Behr	8FC 351 300-131	673x457x22 10.80
1831 K	04/97-10/02			Behr	8FC 351 300-131	673x457x22 10.80
1831 AK	04/97-10/02			Behr	8FC 351 300-131	673x457x22 10.80
1835, 1835 L	04/96-10/02			Behr	8FC 351 300-131	673x457x22 10.80
1835 S, 1835 LS	04/96-10/02			Behr	8FC 351 300-131	673x457x22 10.80
1835 K	04/97-10/02			Behr	8FC 351 300-131	673x457x22 10.80
1835 AK	04/97-10/02			Behr	8FC 351 300-131	673x457x22 10.80
1840, 1840 L	04/96-10/02			Behr	8FC 351 300-131	673x457x22 10.80
1840 S, 1840 LS	04/96-10/02			Behr	8FC 351 300-131	673x457x22 10.80
1840 K	04/97-10/02			Behr	8FC 351 300-131	673x457x22 10.80
1840 AK	04/97-10/02			Behr	8FC 351 300-131	673x457x22 10.80
1843, 1843 L	04/96-10/02			Behr	8FC 351 300-131	673x457x22 10.80
1843 S, 1843 LS	04/96-10/02			Behr	8FC 351 300-131	673x457x22 10.80
1843 K	04/97-10/02	OE Nr. 942 500 00 54, 942 500 01 54		Behr	8FC 351 300-131	673x457x22 10.80
1843 AK	04/97-10/02			Behr	8FC 351 300-131	673x457x22 10.80
1848, 1848 L	04/96-10/02			Behr	8FC 351 300-131	673x457x22 10.80
1848 S, 1848 LS	04/96-10/02			Behr	8FC 351 300-131	673x457x22 10.80
1848 K	04/97-10/02			Behr	8FC 351 300-131	673x457x22 10.80
1848 AK	04/97-10/02			Behr	8FC 351 300-131	673x457x22 10.80
1853, 1853 L	04/96-10/02			Behr	8FC 351 300-131	673x457x22 10.80
1853 S, 1853 LS	04/96-10/02			Behr	8FC 351 300-131	673x457x22 10.80
1857 L	04/97-10/02			Behr	8FC 351 300-131	673x457x22 10.80
1857 LS	04/97-10/02			Behr	8FC 351 300-131	673x457x22 10.80
2031	04/97-10/02			Behr	8FC 351 300-131	673x457x22 10.80
2031 A	04/97-10/02			Behr	8FC 351 300-131	673x457x22 10.80
2031 S	04/96-10/02			Behr	8FC 351 300-131	673x457x22 10.80
2031 AS	04/96-10/02			Behr	8FC 351 300-131	673x457x22 10.80
2031 K	04/97-10/02			Behr	8FC 351 300-131	673x457x22 10.80
2031 AK	09/96-10/02			Behr	8FC 351 300-131	673x457x22 10.80
2035 S	04/96-10/02			Behr	8FC 351 300-131	673x457x22 10.80
2035 A	04/97-10/02			Behr	8FC 351 300-131	673x457x22 10.80
2040	09/96-10/02			Behr	8FC 351 300-131	673x457x22 10.80
2040 S	04/96-10/02			Behr	8FC 351 300-131	673x457x22 10.80
2040 AS	04/96-10/02			Behr	8FC 351 300-131	673x457x22 10.80
2040 AK	09/96-10/02			Behr	8FC 351 300-131	673x457x22 10.80
2043 AS	04/96-10/02			Behr	8FC 351 300-131	673x457x22 10.80
2048 AS	04/96-10/02			Behr	8FC 351 300-131	673x457x22 10.80
2053 S	04/96-10/02	OE Nr. 942 500 00 54, 942 500 01 54		Behr	8FC 351 300-131	673x457x22 10.80
2531, 2531 L	09/96-10/02			Behr	8FC 351 300-131	673x457x22 10.80
2531 LS	09/96-10/02			Behr	8FC 351 300-131	673x457x22 10.80
2535 L	09/96-10/02			Behr	8FC 351 300-131	673x457x22 10.80
2535 LS	09/96-10/02			Behr	8FC 351 300-131	673x457x22 10.80
2540, 2540 L	09/96-10/02			Behr	8FC 351 300-131	673x457x22 10.80
2540 LS	09/96-10/02			Behr	8FC 351 300-131	673x457x22 10.80
2543, 2543 L	09/96-10/02			Behr	8FC 351 300-131	673x457x22 10.80
2543 LS	09/96-10/02	OE Nr. 942 500 00 54, 942 500 01 54		Behr	8FC 351 300-131	673x457x22 10.80
2548, 2548 L	09/96-10/02			Behr	8FC 351 300-131	673x457x22 10.80
2548 LS	09/96-10/02			Behr	8FC 351 300-131	673x457x22 10.80
2553, 2553 L	09/96-10/02			Behr	8FC 351 300-131	673x457x22 10.80
2553 LS	09/96-10/02			Behr	8FC 351 300-131	673x457x22 10.80
2557 L	09/96-10/02			Behr	8FC 351 300-131	673x457x22 10.80
2631, 2631 L	04/96-10/02			Behr	8FC 351 300-131	673x457x22 10.80
2631 K	04/97-10/02			Behr	8FC 351 300-131	673x457x22 10.80
2631 B	04/97-10/02			Behr	8FC 351 300-131	673x457x22 10.80
2635, 2635 L	04/96-10/02			Behr	8FC 351 300-131	673x457x22 10.80
2635 K, 2635 LK	04/97-10/02			Behr	8FC 351 300-131	673x457x22 10.80
2635 B	04/97-10/02			Behr	8FC 351 300-131	673x457x22 10.80
2640, 2640 L	04/96-10/02			Behr	8FC 351 300-131	673x457x22 10.80
2640 S, 2640 LS	09/96-10/02			Behr	8FC 351 300-131	673x457x22 10.80
2640 K, 2640 LK	04/97-10/02			Behr	8FC 351 300-131	673x457x22 10.80



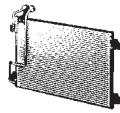
Mercedes-Benz

Actros		04/96-10/02				
2640 B	04/97-10/02			Behr	8FC 351 300-131	673x457x22 10.80
2643, 2643 L	04/96-10/02			Behr	8FC 351 300-131	673x457x22 10.80
2643 S, 2643 LS	04/97-10/02			Behr	8FC 351 300-131	673x457x22 10.80
2643 K, 2643 LK	04/97-10/02			Behr	8FC 351 300-131	673x457x22 10.80
2643 B	04/97-10/02	OE Nr. 942 500 00 54, 942 500 01 54		Behr	8FC 351 300-131	673x457x22 10.80
2648, 2648 L	04/96-10/02			Behr	8FC 351 300-131	673x457x22 10.80
2648 S, 2648 LS	09/96-10/02			Behr	8FC 351 300-131	673x457x22 10.80
2648 K, 2648 LK	04/97-10/02			Behr	8FC 351 300-131	673x457x22 10.80
2653, 2653 L	04/96-10/02			Behr	8FC 351 300-131	673x457x22 10.80
2653 S, 2653 LS	09/96-10/02			Behr	8FC 351 300-131	673x457x22 10.80
2653 K, 2653 LK	04/97-10/02			Behr	8FC 351 300-131	673x457x22 10.80
2657 L	04/97-10/02			Behr	8FC 351 300-131	673x457x22 10.80
2657 S, 2657 LS	04/97-10/02			Behr	8FC 351 300-131	673x457x22 10.80
2657 K, 2657 LK	04/97-10/02			Behr	8FC 351 300-131	673x457x22 10.80
3231 K	04/97-10/02			Behr	8FC 351 300-131	673x457x22 10.80
3231 B	04/97-10/02			Behr	8FC 351 300-131	673x457x22 10.80
3235	04/97-10/02			Behr	8FC 351 300-131	673x457x22 10.80
3235 K	04/97-10/02			Behr	8FC 351 300-131	673x457x22 10.80
3235 B	04/97-10/02	OE Nr. 942 500 00 54, 942 500 01 54		Behr	8FC 351 300-131	673x457x22 10.80
3240	04/97-10/02			Behr	8FC 351 300-131	673x457x22 10.80
3240 K	04/97-10/02			Behr	8FC 351 300-131	673x457x22 10.80
3240 B	04/97-10/02			Behr	8FC 351 300-131	673x457x22 10.80
3243	04/97-10/02			Behr	8FC 351 300-131	673x457x22 10.80
3243 K	04/97-10/02			Behr	8FC 351 300-131	673x457x22 10.80
3243 B	04/97-10/02			Behr	8FC 351 300-131	673x457x22 10.80
3331	04/97-10/02			Behr	8FC 351 300-131	673x457x22 10.80
3331 A	04/97-10/02			Behr	8FC 351 300-131	673x457x22 10.80
3331 S	04/97-10/02			Behr	8FC 351 300-131	673x457x22 10.80
3331 AS	04/97-10/02			Behr	8FC 351 300-131	673x457x22 10.80
3331 K	04/97-10/02			Behr	8FC 351 300-131	673x457x22 10.80
3331 AK	04/97-10/02			Behr	8FC 351 300-131	673x457x22 10.80
3331 B	04/97-10/02			Behr	8FC 351 300-131	673x457x22 10.80
3335	04/97-10/02	OE Nr. 942 500 00 54, 942 500 01 54		Behr	8FC 351 300-131	673x457x22 10.80
3335 S	04/97-10/02	OE Nr. 942 500 00 54, 942 500 01 54		Behr	8FC 351 300-131	673x457x22 10.80
3335 K	04/97-10/02			Behr	8FC 351 300-131	673x457x22 10.80
3335 B	04/97-10/02			Behr	8FC 351 300-131	673x457x22 10.80
3340	04/97-10/02			Behr	8FC 351 300-131	673x457x22 10.80
3340 A	04/97-10/02			Behr	8FC 351 300-131	673x457x22 10.80
3340 S	04/97-10/02			Behr	8FC 351 300-131	673x457x22 10.80
3340 AS	04/97-10/02			Behr	8FC 351 300-131	673x457x22 10.80
3340 K	04/97-10/02			Behr	8FC 351 300-131	673x457x22 10.80
3340 AK	04/97-10/02			Behr	8FC 351 300-131	673x457x22 10.80
3340 B	04/97-10/02			Behr	8FC 351 300-131	673x457x22 10.80
3343	04/97-10/02	OE Nr. 942 500 00 54, 942 500 01 54		Behr	8FC 351 300-131	673x457x22 10.80
3343 B	04/97-10/02			Behr	8FC 351 300-131	673x457x22 10.80
3343 S	04/97-10/02			Behr	8FC 351 300-131	673x457x22 10.80
3343 AS	04/97-10/02			Behr	8FC 351 300-131	673x457x22 10.80
3343 K	04/97-10/02			Behr	8FC 351 300-131	673x457x22 10.80
3343 AK	04/97-10/02			Behr	8FC 351 300-131	673x457x22 10.80
3346	04/97-10/02			Behr	8FC 351 300-131	673x457x22 10.80
3348	04/97-10/02			Behr	8FC 351 300-131	673x457x22 10.80
3348 S	04/97-10/02			Behr	8FC 351 300-131	673x457x22 10.80
3348 AS	04/97-10/02	OE Nr. 942 500 00 54, 942 500 01 54		Behr	8FC 351 300-131	673x457x22 10.80
3348 K	04/97-10/02			Behr	8FC 351 300-131	673x457x22 10.80
3348 AK	04/97-10/02	OE Nr. 942 500 00 54, 942 500 01 54		Behr	8FC 351 300-131	673x457x22 10.80
3353	04/97-10/02			Behr	8FC 351 300-131	673x457x22 10.80
3353 S	04/97-10/02			Behr	8FC 351 300-131	673x457x22 10.80
3353 AS	04/97-10/02	OE Nr. 942 500 00 54, 942 500 01 54		Behr	8FC 351 300-131	673x457x22 10.80
3357	04/97-10/02			Behr	8FC 351 300-131	673x457x22 10.80
3357 S	04/97-10/02	OE Nr. 942 500 00 54, 942 500 01 54		Behr	8FC 351 300-131	673x457x22 10.80
4140 K	04/97-10/02			Behr	8FC 351 300-131	673x457x22 10.80
4140 AK	04/97-10/02			Behr	8FC 351 300-131	673x457x22 10.80
4140 B	04/97-10/02			Behr	8FC 351 300-131	673x457x22 10.80
4143 K	04/97-10/02			Behr	8FC 351 300-131	673x457x22 10.80
4143 AK	04/97-10/02			Behr	8FC 351 300-131	673x457x22 10.80
4148 K	04/97-10/02	OE Nr. 942 500 00 54, 942 500 01 54		Behr	8FC 351 300-131	673x457x22 10.80
4148 AK	04/97-10/02	OE Nr. 942 500 00 54, 942 500 01 54		Behr	8FC 351 300-131	673x457x22 10.80
Actros MP2 / MP3		10/02-				
1832, L, LL	04/03-			Behr	8FC 351 300-131	673x457x22 10.80
1832 LS, LLS	04/03-			Behr	8FC 351 300-131	673x457x22 10.80
1832 K	04/03-			Behr	8FC 351 300-131	673x457x22 10.80
1832 AK	04/03-			Behr	8FC 351 300-131	673x457x22 10.80
1836, L, LL	04/03-			Behr	8FC 351 300-131	673x457x22 10.80
1836 LS, LLS	04/03-			Behr	8FC 351 300-131	673x457x22 10.80
1836 K	04/03-			Behr	8FC 351 300-131	673x457x22 10.80
1836 AK	04/03-			Behr	8FC 351 300-131	673x457x22 10.80



Mercedes-Benz

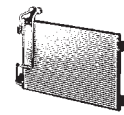
Actros MP2 / MP3	10/02-				
1841, L, LL	04/03-	Behr	8FC 351 300-131	673x457x22	10.80
1841 LS, LLS	04/03-	Behr	8FC 351 300-131	673x457x22	10.80
1841 L, LL	04/03-	Behr	8FC 351 300-131	673x457x22	10.80
1841 K	04/03-	Behr	8FC 351 300-131	673x457x22	10.80
1844, L, LL	04/03-	Behr	8FC 351 300-131	673x457x22	10.80
1844 LS, LLS	04/03-	Behr	8FC 351 300-131	673x457x22	10.80
1844 K	04/03-	Behr	8FC 351 300-131	673x457x22	10.80
1844 AK	04/03-	Behr	8FC 351 300-131	673x457x22	10.80
1846, L, LL	04/03-	Behr	8FC 351 300-131	673x457x22	10.80
1846 LS, LLS	04/03-	Behr	8FC 351 300-131	673x457x22	10.80
1846 K	04/03-	Behr	8FC 351 300-131	673x457x22	10.80
1846 AK	04/03-	Behr	8FC 351 300-131	673x457x22	10.80
1850, 1851, L, LL	04/03-	Behr	8FC 351 300-131	673x457x22	10.80
1850, 1851 LS, LLS	04/03-	Behr	8FC 351 300-131	673x457x22	10.80
1850, 1851 K	04/03-	Behr	8FC 351 300-131	673x457x22	10.80
1850, 1851 AK	04/03-	Behr	8FC 351 300-131	673x457x22	10.80
1854, L	04/03-	Behr	8FC 351 300-131	673x457x22	10.80
1854 LS	04/03-	Behr	8FC 351 300-131	673x457x22	10.80
1858, L	04/03-	Behr	8FC 351 300-131	673x457x22	10.80
1858 LS	10/02-	Behr	8FC 351 300-131	673x457x22	10.80
2032	04/03-	Behr	8FC 351 300-131	673x457x22	10.80
2032 A, AE	04/03-	Behr	8FC 351 300-131	673x457x22	10.80
2032 S	04/03-	Behr	8FC 351 300-131	673x457x22	10.80
2032 AS	04/03-	Behr	8FC 351 300-131	673x457x22	10.80
2032 K	04/03-	Behr	8FC 351 300-131	673x457x22	10.80
2032 AK	04/03-	Behr	8FC 351 300-131	673x457x22	10.80
2036	04/03-	Behr	8FC 351 300-131	673x457x22	10.80
2036 A, AE	04/03-	Behr	8FC 351 300-131	673x457x22	10.80
2036 S	04/03-	Behr	8FC 351 300-131	673x457x22	10.80
2036 AS	04/03-	Behr	8FC 351 300-131	673x457x22	10.80
2041	04/03-	Behr	8FC 351 300-131	673x457x22	10.80
2041 K	04/03-	Behr	8FC 351 300-131	673x457x22	10.80
2041 AK	04/03-	Behr	8FC 351 300-131	673x457x22	10.80
2041 S	04/03-	Behr	8FC 351 300-131	673x457x22	10.80
2041 AS	04/03-	Behr	8FC 351 300-131	673x457x22	10.80
2044	04/03-	Behr	8FC 351 300-131	673x457x22	10.80
2044 S	04/03-	Behr	8FC 351 300-131	673x457x22	10.80
2044 AS	04/03-	Behr	8FC 351 300-131	673x457x22	10.80
2046	04/03-	Behr	8FC 351 300-131	673x457x22	10.80
2046 S	04/03-	Behr	8FC 351 300-131	673x457x22	10.80
2050 S	04/03-	Behr	8FC 351 300-131	673x457x22	10.80
2532, L, LL	04/03-	Behr	8FC 351 300-131	673x457x22	10.80
2536, L, LL	04/03-	Behr	8FC 351 300-131	673x457x22	10.80
2541, L, LL	04/03-	Behr	8FC 351 300-131	673x457x22	10.80
2544, L, LL	04/03-	Behr	8FC 351 300-131	673x457x22	10.80
2546, L, LL	04/03-	Behr	8FC 351 300-131	673x457x22	10.80
2548, L, LL	04/03-	Behr	8FC 351 300-131	673x457x22	10.80
2632, L, LL	04/03-	Behr	8FC 351 300-131	673x457x22	10.80
2632 LS	04/03-	Behr	8FC 351 300-131	673x457x22	10.80
2632 K, LK	04/03-	Behr	8FC 351 300-131	673x457x22	10.80
2636, L, LL	04/03-	Behr	8FC 351 300-131	673x457x22	10.80
2636 LS	04/03-	Behr	8FC 351 300-131	673x457x22	10.80
2636 K, LK	04/03-	Behr	8FC 351 300-131	673x457x22	10.80
2641, L, LL	04/03-	Behr	8FC 351 300-131	673x457x22	10.80
2641 S, LS	04/03-	Behr	8FC 351 300-131	673x457x22	10.80
2641 K, LK	04/03-	Behr	8FC 351 300-131	673x457x22	10.80
2644, L, LL	04/03-	Behr	8FC 351 300-131	673x457x22	10.80
2644 S, LS	04/03-	Behr	8FC 351 300-131	673x457x22	10.80
2644 K, LK	04/03-	Behr	8FC 351 300-131	673x457x22	10.80
2646, L, LL	04/03-	Behr	8FC 351 300-131	673x457x22	10.80
2646 S, LS	04/03-	Behr	8FC 351 300-131	673x457x22	10.80
2646 K, LK	04/03-	Behr	8FC 351 300-131	673x457x22	10.80
2650, L, 2651, L, LL	04/03-	Behr	8FC 351 300-131	673x457x22	10.80
2650 S, LS	04/03-	Behr	8FC 351 300-131	673x457x22	10.80
2650 K, 2651 K, LK	04/03-	Behr	8FC 351 300-131	673x457x22	10.80
2654, L, 2655, L, LL	04/03-	Behr	8FC 351 300-131	673x457x22	10.80
2654 S, LS	04/03-	Behr	8FC 351 300-131	673x457x22	10.80
2654 K, LK, 2655 K, LK	04/03-	Behr	8FC 351 300-131	673x457x22	10.80
2658 L	04/03-	Behr	8FC 351 300-131	673x457x22	10.80
2658 LS	04/03-	Behr	8FC 351 300-131	673x457x22	10.80
2658 K, LK	04/03-	Behr	8FC 351 300-131	673x457x22	10.80
3231 K, 3232 K	04/03-	Behr	8FC 351 300-131	673x457x22	10.80
3241	04/03-	Behr	8FC 351 300-131	673x457x22	10.80
3331, 3332	04/03-	Behr	8FC 351 300-131	673x457x22	10.80
3331 A, 3332 A	04/03-	Behr	8FC 351 300-131	673x457x22	10.80
3331 S, 3332 S	04/03-	Behr	8FC 351 300-131	673x457x22	10.80
3331 AK, 3332 AK	04/03-	Behr	8FC 351 300-131	673x457x22	10.80



Mercedes-Benz

Actros MP2 / MP3	10/02-				
3332 K	04/03-	Behr	8FC 351 300-131	673x457x22	10.80
3336	04/03-	Behr	8FC 351 300-131	673x457x22	10.80
3336 A	04/03-	Behr	8FC 351 300-131	673x457x22	10.80
3336 S	04/03-	Behr	8FC 351 300-131	673x457x22	10.80
3336 K	04/03-	Behr	8FC 351 300-131	673x457x22	10.80
3341	04/03-	Behr	8FC 351 300-131	673x457x22	10.80
3341 S	04/03-	Behr	8FC 351 300-131	673x457x22	10.80
3344	04/03-	Behr	8FC 351 300-131	673x457x22	10.80
3344 S	04/03-	Behr	8FC 351 300-131	673x457x22	10.80
3346	04/03-	Behr	8FC 351 300-131	673x457x22	10.80
3346 S	04/03-	Behr	8FC 351 300-131	673x457x22	10.80
3348	04/03-	Behr	8FC 351 300-131	673x457x22	10.80
3348 S	04/03-	Behr	8FC 351 300-131	673x457x22	10.80
3350, 3351	04/03-	Behr	8FC 351 300-131	673x457x22	10.80
3351 S	04/03-	Behr	8FC 351 300-131	673x457x22	10.80
3354, 3355	04/03-	Behr	8FC 351 300-131	673x457x22	10.80
4140 K	04/03-	Behr	8FC 351 300-131	673x457x22	10.80
4140 AK	04/03-	Behr	8FC 351 300-131	673x457x22	10.80
4144 K	04/03-	Behr	8FC 351 300-131	673x457x22	10.80

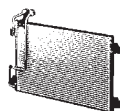
Atego	01/98-10/04					
712	01/98-10/04	Behr	8FC 351 300-141	500x537x16	10.80	
714, 714 L	01/98-10/04	Behr	8FC 351 300-141	500x537x16	10.80	
714 K	01/98-10/04	Behr	8FC 351 300-141	500x537x16	10.80	
715,715 L	01/98-10/04	Behr	8FC 351 300-141	500x537x16	10.80	
717, 717 L	01/98-10/04	Behr	8FC 351 300-141	500x537x16	10.80	
717 K	01/98-10/04	Behr	8FC 351 300-141	500x537x16	10.80	
812	01/98-10/04	Behr	8FC 351 300-141	500x537x16	10.80	
814, 814 L	01/98-10/04	Behr	8FC 351 300-141	500x537x16	10.80	
814 K	01/98-10/04	Behr	8FC 351 300-141	500x537x16	10.80	
815,815 L	01/98-10/04	Behr	8FC 351 300-141	500x537x16	10.80	
815 K	01/98-10/04	Behr	8FC 351 300-141	500x537x16	10.80	
815 F	01/98-10/04	Behr	8FC 351 300-141	500x537x16	10.80	
815, 815 L	01/98-10/04	Behr	8FC 351 300-141	500x537x16	10.80	
817, 817 L	01/98-10/04	Behr	8FC 351 300-141	500x537x16	10.80	
817 K	01/98-10/04	Behr	8FC 351 300-141	500x537x16	10.80	
823, 823 L	01/98-10/04	Behr	8FC 351 300-141	500x537x16	10.80	
823 K	01/98-10/04	Behr	8FC 351 300-141	500x537x16	10.80	
917, 917 L	01/98-10/04	Behr	8FC 351 300-141	500x537x16	10.80	
917 K	01/98-10/04	Behr	8FC 351 300-141	500x537x16	10.80	
917 AF	01/98-10/04	Behr	8FC 351 300-141	500x537x16	10.80	
917 KO	01/98-10/04	Behr	8FC 351 300-141	500x537x16	10.80	
923, 923 L	01/98-10/04	Behr	8FC 351 300-141	500x537x16	10.80	
923 K	01/98-10/04	Behr	8FC 351 300-141	500x537x16	10.80	
925 AF	01/98-10/04	Behr	8FC 351 300-141	500x537x16	10.80	
1017, 1017 L	01/98-10/04	Behr	8FC 351 300-141	500x537x16	10.80	
1017 K	01/98-10/04	Behr	8FC 351 300-141	500x537x16	10.80	
1017 A	01/98-10/04	Behr	8FC 351 300-141	500x537x16	10.80	
1017 AK	01/98-10/04	Behr	8FC 351 300-141	500x537x16	10.80	
1017 KO, 1018 KO	01/98-10/04	OE Nr. 970 500 00 54	Behr	8FC 351 300-141	500x537x16	10.80
1023, 1023 L	01/98-10/04	Behr	8FC 351 300-141	500x537x16	10.80	
1214, 1214 L	01/98-10/04	Behr	8FC 351 300-141	500x537x16	10.80	
1215, 1215 L	01/98-10/04	Behr	8FC 351 300-141	500x537x16	10.80	
1215 K	01/98-10/04	Behr	8FC 351 300-141	500x537x16	10.80	
1217, 1217 L	01/98-10/04	Behr	8FC 351 300-141	500x537x16	10.80	
1217 K	01/98-10/04	Behr	8FC 351 300-141	500x537x16	10.80	
1217 KO	01/98-10/04	Behr	8FC 351 300-141	500x537x16	10.80	
1223, 1223 L	01/98-10/04	Behr	8FC 351 300-141	500x537x16	10.80	
1225 F	01/98-10/04	Behr	8FC 351 300-141	500x537x16	10.80	
1225 AF	01/98-10/04	Behr	8FC 351 300-141	500x537x16	10.80	
1228, 1228 L	01/98-10/04	Behr	8FC 351 300-141	500x537x16	10.80	
1317, 1317 L	01/98-10/04	Behr	8FC 351 300-141	500x537x16	10.80	
1317 A	01/98-10/04	Behr	8FC 351 300-141	500x537x16	10.80	
1317 K	01/98-10/04	Behr	8FC 351 300-141	500x537x16	10.80	
1317 AK	01/98-10/04	Behr	8FC 351 300-141	500x537x16	10.80	
1317 KO, 1317 LKO, 1318 KO, 1318 LKO	01/98-10/04	Behr	8FC 351 300-141	500x537x16	10.80	
1323, 1323 L	01/98-10/04	Behr	8FC 351 300-141	500x537x16	10.80	
1323 LS	01/98-10/04	Behr	8FC 351 300-141	500x537x16	10.80	
1323 KO, 1323 LKO	01/98-10/04	OE Nr. 970 500 00 54	Behr	8FC 351 300-141	500x537x16	10.80
1325 F	01/98-10/04	Behr	8FC 351 300-141	500x537x16	10.80	
1325 AF	01/98-10/04	Behr	8FC 351 300-141	500x537x16	10.80	
1328, 1328 L	01/98-10/04	Behr	8FC 351 300-141	500x537x16	10.80	
1328 LS	01/98-10/04	Behr	8FC 351 300-141	500x537x16	10.80	
1328 F	01/98-10/04	Behr	8FC 351 300-141	500x537x16	10.80	
1328 AF	01/98-10/04	Behr	8FC 351 300-141	500x537x16	10.80	
1517, 1517 L	01/98-10/04	Behr	8FC 351 300-141	500x537x16	10.80	
1517 A	01/98-10/04	Behr	8FC 351 300-141	500x537x16	10.80	



produced by ...

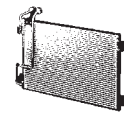
Mercedes-Benz

Atego	01/98-10/04				
1517 K	01/98-10/04	Behr	8FC 351 300-141	500x537x16	10.80
1523, 1523 L	01/98-10/04	Behr	8FC 351 300-141	500x537x16	10.80
1523 A	01/98-10/04	Behr	8FC 351 300-141	500x537x16	10.80
1523 K	01/98-10/04	Behr	8FC 351 300-141	500x537x16	10.80
1523 AK	01/98-10/04	Behr	8FC 351 300-141	500x537x16	10.80
1523 KO	01/98-10/04	Behr	8FC 351 300-141	500x537x16	10.80
1525 AF	01/98-10/04	Behr	8FC 351 300-141	500x537x16	10.80
1528, 1528 L	01/98-10/04	Behr	8FC 351 300-141	500x537x16	10.80
1528 F	01/98-10/04	Behr	8FC 351 300-141	500x537x16	10.80
1528 AF	01/98-10/04	Behr	8FC 351 300-141	500x537x16	10.80
1823 LS	04/98-10/04	Behr	8FC 351 300-151	470x610x22	10.80
1823 K	04/98-10/04	Behr	8FC 351 300-151	470x610x22	10.80
1823 AK	04/98-10/04	Behr	8FC 351 300-151	470x610x22	10.80
1828 A	04/98-10/04	Behr	8FC 351 300-151	470x610x22	10.80
1828 LS	04/98-10/04	Behr	8FC 351 300-151	470x610x22	10.80
1828 K	04/98-10/04	Behr	8FC 351 300-151	470x610x22	10.80
1828 AK	04/98-10/04	Behr	8FC 351 300-151	470x610x22	10.80
2523 L	04/98-10/04	Behr	8FC 351 300-151	470x610x22	10.80
2528 L	04/98-10/04	Behr	8FC 351 300-151	470x610x22	10.80
2628	04/98-10/04	Behr	8FC 351 300-151	470x610x22	10.80
2628 B	04/98-10/04	Behr	8FC 351 300-151	470x610x22	10.80
2628 K	04/98-10/04	Behr	8FC 351 300-151	470x610x22	10.80
Atego 2	01/04-				
712, 713	10/04-	Behr	8FC 351 300-141	500x537x16	10.80
715, 715 L, 716, 716 L	10/04-	Behr	8FC 351 300-141	500x537x16	10.80
812, 813	10/04-	Behr	8FC 351 300-141	500x537x16	10.80
815, 815 L, 816, 816 L	10/04-	Behr	8FC 351 300-141	500x537x16	10.80
815 K, 816 K	10/04-	Behr	8FC 351 300-141	500x537x16	10.80
818, 818 L	10/04-	Behr	8FC 351 300-141	500x537x16	10.80
818 K	10/04-	Behr	8FC 351 300-141	500x537x16	10.80
822, 822 L	10/04-	Behr	8FC 351 300-141	500x537x16	10.80
823, 823 L, 824, 824 L	10/04-	Behr	8FC 351 300-141	500x537x16	10.80
915, 915 L, 916, 916 L	10/04-	Behr	8FC 351 300-141	500x537x16	10.80
918, 918 L	10/04-	Behr	8FC 351 300-141	500x537x16	10.80
922, 922 L	10/04-	Behr	8FC 351 300-141	500x537x16	10.80
923, 923 L, 924, 924 L	10/04-	Behr	8FC 351 300-141	500x537x16	10.80
1016, 1016 L	10/04-	Behr	8FC 351 300-141	500x537x16	10.80
1018, 1018 L	10/04-	Behr	8FC 351 300-141	500x537x16	10.80
1018 A	10/04-	Behr	8FC 351 300-141	500x537x16	10.80
1022, 1022 L	10/04-	Behr	8FC 351 300-141	500x537x16	10.80
1023, 1023 L, 1024, 1024 L	10/04-	Behr	8FC 351 300-141	500x537x16	10.80
1023 A, 1024 A	10/04-	Behr	8FC 351 300-141	500x537x16	10.80
1215, 1215 L, 1216, 1216 L	10/04-	Behr	8FC 351 300-141	500x537x16	10.80
1218, 1218 L	10/04-	Behr	8FC 351 300-141	500x537x16	10.80
1222, 1222 L	10/04-	Behr	8FC 351 300-141	500x537x16	10.80
1223, 1223 L, 1224, 1224 L	10/04-	Behr	8FC 351 300-141	500x537x16	10.80
1226, 1226 L	10/04-	Behr	8FC 351 300-141	500x537x16	10.80
1228, 1228 L, 1229, 1229 L	10/04-	Behr	8FC 351 300-141	500x537x16	10.80
1318, 1318 L	10/04-	Behr	8FC 351 300-141	500x537x16	10.80
1318 A	10/04-	Behr	8FC 351 300-141	500x537x16	10.80
1322, 1322 L	10/04-	Behr	8FC 351 300-141	500x537x16	10.80
1322 LS	10/04-	Behr	8FC 351 300-141	500x537x16	10.80
1323, 1323 L, 1324, 1324 L	10/04-	Behr	8FC 351 300-141	500x537x16	10.80
1323 LS, 1324 LS	10/04-	Behr	8FC 351 300-141	500x537x16	10.80
1323 A, 1324 A	10/04-	Behr	8FC 351 300-141	500x537x16	10.80
1326, 1326 L	10/04-	Behr	8FC 351 300-141	500x537x16	10.80
1326 LS	10/04-	Behr	8FC 351 300-141	500x537x16	10.80
1328, 1328 L, 1329, 1329 L	10/04-	Behr	8FC 351 300-141	500x537x16	10.80
1328 LS, 1329 LS	10/04-	Behr	8FC 351 300-141	500x537x16	10.80
1518, 1518 L	10/04-	Behr	8FC 351 300-141	500x537x16	10.80
1518 A	10/04-	Behr	8FC 351 300-141	500x537x16	10.80
1522, 1522 L	10/04-	Behr	8FC 351 300-141	500x537x16	10.80
1523, 1523 L, 1524, 1524 L	10/04-	Behr	8FC 351 300-141	500x537x16	10.80
1523 A, 1524 A	10/04-	Behr	8FC 351 300-141	500x537x16	10.80
1526, 1526 L	10/04-	Behr	8FC 351 300-141	500x537x16	10.80
1528, 1528 L, 1529, 1529 L	10/04-	Behr	8FC 351 300-141	500x537x16	10.80
Axor	09/01-10/04				
1823	01/02-10/04	Behr	8FC 351 300-151	470x610x22	10.80
1823 K	01/02-10/04	Behr	8FC 351 300-151	470x610x22	10.80
1835 LS	01/02-10/04	Behr	8FC 351 317-641	600x457x22	10.85
1840 LS	01/02-10/04	Behr	8FC 351 317-641	600x457x22	10.85
1843 LS	01/02-10/04	Behr	8FC 351 317-641	600x457x22	10.85
2523	01/02-10/04	Behr	8FC 351 300-151	470x610x22	10.80
2523 K	01/02-10/04	Behr	8FC 351 300-151	470x610x22	10.80
2528	01/02-10/04	Behr	8FC 351 300-151	470x610x22	10.80
2623 L	01/02-10/04	Behr	8FC 351 300-151	470x610x22	10.80



Mercedes-Benz

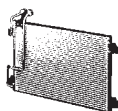
Axor	09/01-10/04				
2628 L	01/02-10/04	Behr	8FC 351 300-151	470x610x22	10.80
Axor 2	10/04-				
1823, 1823 L, 1824, 1824 L, LL	10/04-	Behr	8FC 351 300-151	470x610x22	10.80
1823 LS, 1824 LS	10/04-	Behr	8FC 351 300-151	470x610x22	10.80
1826, 1826 L, LL	10/04-	Behr	8FC 351 300-151	470x610x22	10.80
1826 LS	10/04-	Behr	8FC 351 300-151	470x610x22	10.80
1828, 1828 L, 1829, 1829 L, LL	10/04-	Behr	8FC 351 300-151	470x610x22	10.80
1829 LS	10/04-	Behr	8FC 351 300-151	470x610x22	10.80
1833, 1833 L, LL	10/04-	Behr	8FC 351 300-151	470x610x22	10.80
1833 LS	10/04-	Behr	8FC 351 300-151	470x610x22	10.80
1836 LS, LLS	10/04-	Behr	8FC 351 317-641	600x457x22	10.85
1840 LS, LLS	10/04-	Behr	8FC 351 317-641	600x457x22	10.85
1843 LS, LLS	10/04-	Behr	8FC 351 317-641	600x457x22	10.85
2528 L, 2529 L	10/04-	Behr	8FC 351 300-151	470x610x22	10.80
2533, 2533 L	10/04-	Behr	8FC 351 300-151	470x610x22	10.80
2535 L, 2536 L, 2536 LL	10/04-	Behr	8FC 351 317-641	600x457x22	10.85
2540 L, LL	10/04-	Behr	8FC 351 317-641	600x457x22	10.85
2543 L, LL	10/04-	Behr	8FC 351 317-641	600x457x22	10.85
2628, 2629	10/04-	Behr	8FC 351 300-151	470x610x22	10.80
2633	10/04-	Behr	8FC 351 300-151	470x610x22	10.80
MK	12/87-09/96				
2522 L	12/87-09/96	Behr	8FC 351 300-151	470x610x22	10.80
Sprinter 2-t Bus (901, 902)	01/95-05/06				
214 NGT	04/00-05/06		8FC 351 037-161	630x320x16	10.79
214	02/95-05/06		8FC 351 037-161	630x320x16	10.79
208 CDI	04/00-05/06		8FC 351 037-161	630x320x16	10.79
211 CDI	04/00-05/06		8FC 351 037-161	630x320x16	10.79
213 CDI	04/00-05/06		8FC 351 037-161	630x320x16	10.79
208 D	02/95-04/00		8FC 351 037-161	630x320x16	10.79
216 CDI	04/00-05/06		8FC 351 037-161	630x320x16	10.79
210 D	03/97-04/00		8FC 351 037-161	630x320x16	10.79
212 D	02/95-04/00		8FC 351 037-161	630x320x16	10.79
Sprinter 2-t Box (901, 902)	01/95-05/06				
214 NGT	04/00-05/06		8FC 351 037-161	630x320x16	10.79
214	02/95-05/06		8FC 351 037-161	630x320x16	10.79
208 CDI	04/00-05/06		8FC 351 037-161	630x320x16	10.79
211 CDI	04/00-05/06		8FC 351 037-161	630x320x16	10.79
213 CDI	04/00-05/06		8FC 351 037-161	630x320x16	10.79
208 D	02/95-04/00		8FC 351 037-161	630x320x16	10.79
216 CDI	04/00-05/06		8FC 351 037-161	630x320x16	10.79
210 D	01/97-04/00		8FC 351 037-161	630x320x16	10.79
212 D	02/95-04/00		8FC 351 037-161	630x320x16	10.79
Sprinter 2-t Flatbed/Chassis (901, 902)	01/95-05/06				
214 NGT	04/00-05/06		8FC 351 037-161	630x320x16	10.79
214	02/95-05/06		8FC 351 037-161	630x320x16	10.79
208 CDI	04/00-05/06		8FC 351 037-161	630x320x16	10.79
211 CDI	04/00-05/06		8FC 351 037-161	630x320x16	10.79
213 CDI	04/00-05/06		8FC 351 037-161	630x320x16	10.79
208 D	01/95-04/00		8FC 351 037-161	630x320x16	10.79
216 CDI	04/00-05/06		8FC 351 037-161	630x320x16	10.79
210 D	01/97-04/00		8FC 351 037-161	630x320x16	10.79
212 D	02/95-04/00		8FC 351 037-161	630x320x16	10.79
Sprinter 3-t Bus (903)	01/95-05/06				
314 NGT	04/00-05/06		8FC 351 037-161	630x320x16	10.79
314	02/95-05/06		8FC 351 037-161	630x320x16	10.79
314 4x4	08/02-05/06		8FC 351 037-161	630x320x16	10.79
308 CDI	04/00-05/06		8FC 351 037-161	630x320x16	10.79
311 CDI	04/00-05/06		8FC 351 037-161	630x320x16	10.79
311 CDI 4x4	08/02-05/06		8FC 351 037-161	630x320x16	10.79
313 CDI	04/00-05/06		8FC 351 037-161	630x320x16	10.79
313 CDI 4x4	08/02-05/06		8FC 351 037-161	630x320x16	10.79
308 D	02/95-04/00		8FC 351 037-161	630x320x16	10.79
316 CDI	04/00-05/06		8FC 351 037-161	630x320x16	10.79
316 CDI 4x4	08/02-05/06		8FC 351 037-161	630x320x16	10.79
310 D 4x4	05/97-08/02		8FC 351 037-161	630x320x16	10.79
312 D 2.9	02/95-04/00		8FC 351 037-161	630x320x16	10.79
2.9 TDi	01/97-12/99		8FC 351 037-161	630x320x16	10.79
312 D 2.9 4x4	05/97-08/02		8FC 351 037-161	630x320x16	10.79
308 E	04/00-05/06		8FC 351 037-161	630x320x16	10.79
Sprinter 3-t Box (903)	01/95-05/06				
314 NGT	04/00-05/06		8FC 351 037-161	630x320x16	10.79
314	02/95-05/06		8FC 351 037-161	630x320x16	10.79
314 4x4	08/02-05/06		8FC 351 037-161	630x320x16	10.79
308 CDI	04/00-05/06		8FC 351 037-161	630x320x16	10.79



produced by ...

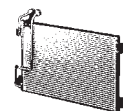
Mercedes-Benz

Sprinter 3-t Box (903)		01/95-05/06				
311 CDI		04/00-05/06		8FC 351 037-161	630x320x16	10.79
311 CDI 4x4		08/02-05/06		8FC 351 037-161	630x320x16	10.79
313 CDI		04/00-05/06		8FC 351 037-161	630x320x16	10.79
313 CDI 4x4		08/02-05/06		8FC 351 037-161	630x320x16	10.79
308 D 2.3		02/95-04/00		8FC 351 037-161	630x320x16	10.79
		02/95-04/00	OE Nr. 901 500 05 54	8FC 351 037-161	630x320x16	10.79
316 CDI		04/00-05/06		8FC 351 037-161	630x320x16	10.79
316 CDI 4x4		08/02-05/06		8FC 351 037-161	630x320x16	10.79
310 D 2.9		02/95-04/00		8FC 351 037-161	630x320x16	10.79
312 D 2.9		02/95-04/00		8FC 351 037-161	630x320x16	10.79
312 D 2.9 4x4		05/97-08/02		8FC 351 037-161	630x320x16	10.79
Sprinter 3-t Flatbed/Chassis (903)		01/95-05/06				
314		02/95-05/06		8FC 351 037-161	630x320x16	10.79
308 CDI		04/00-05/06		8FC 351 037-161	630x320x16	10.79
311 CDI		04/00-05/06		8FC 351 037-161	630x320x16	10.79
313 CDI		04/00-05/06		8FC 351 037-161	630x320x16	10.79
308 D 2.3		02/95-04/00		8FC 351 037-161	630x320x16	10.79
		11/96-04/00		8FC 351 037-161	630x320x16	10.79
310 D 2.9		01/97-04/00		8FC 351 037-161	630x320x16	10.79
312 D 2.9		02/95-04/00		8FC 351 037-161	630x320x16	10.79
316 CDI		04/00-05/06		8FC 351 037-161	630x320x16	10.79
314 NGT		04/00-05/06		8FC 351 037-161	630x320x16	10.79
314 4x4		08/02-05/06		8FC 351 037-161	630x320x16	10.79
311 CDI 4x4		08/02-05/06		8FC 351 037-161	630x320x16	10.79
313 CDI 4x4		08/02-05/06		8FC 351 037-161	630x320x16	10.79
316 CDI 4x4		08/02-05/06		8FC 351 037-161	630x320x16	10.79
Sprinter 3-t Bus (906)		06/06-				
216 (906.713)		09/08-	MT	8FC 351 307-641	715x460x16	● 10.84
224 (906.713)		06/06-	+roof AC	Behr 8FC 351 303-431	600x410x12	● 10.82
			MT	8FC 351 307-641	715x460x16	● 10.84
211 CDI (906.711, 906.713)		06/06-	+roof AC	Behr 8FC 351 303-431	600x410x12	● 10.82
			MT	8FC 351 307-641	715x460x16	● 10.84
215 CDI (906.711, 906.713)		06/06-	+roof AC	Behr 8FC 351 303-431	600x410x12	● 10.82
			MT	8FC 351 307-641	715x460x16	● 10.84
Sprinter 3-t Box (906)		06/06-				
216 (906.613)		09/08-	MT	8FC 351 307-641	715x460x16	● 10.84
224 (906.613)		06/06-	MT	8FC 351 307-641	715x460x16	● 10.84
209 CDI (906.611, 906.613)		06/06-	MT	8FC 351 307-641	715x460x16	● 10.84
211 CDI (906.611, 906.613)		06/06-	MT	8FC 351 307-641	715x460x16	● 10.84
215 CDI (906.611, 906.613)		06/06-	MT	8FC 351 307-641	715x460x16	● 10.84
216 CDI (906.611, 906.613)		03/09-	MT	8FC 351 307-641	715x460x16	● 10.84
218 CDI (906.611, 906.613)		06/06-	MT	8FC 351 307-641	715x460x16	● 10.84
219 CDI (906.611, 906.613)		03/09-	MT	8FC 351 307-641	715x460x16	● 10.84
Sprinter 3-t Flatbed/Chassis (906)		06/06-				
216 (906.113, 906.213)		09/08-	MT	8FC 351 307-641	715x460x16	● 10.84
224 (906.113, 906.213)		06/06-	MT	8FC 351 307-641	715x460x16	● 10.84
209 CDI (906.111, 906.113, 906.211, 906.213)		06/06-	MT	8FC 351 307-641	715x460x16	● 10.84
210 CDI (906.111, 906.113, 906.211, 906.213)		03/09-	MT	8FC 351 307-641	715x460x16	● 10.84
211 CDI (906.111, 906.113, 906.211, 906.213)		06/06-	MT	8FC 351 307-641	715x460x16	● 10.84
213 CDI (906.111, 906.113, 906.211, 906.213)		03/09-	MT	8FC 351 307-641	715x460x16	● 10.84
215 CDI (906.111, 906.113, 906.211, 906.213)		06/06-	MT	8FC 351 307-641	715x460x16	● 10.84
216 CDI (906.111, 906.113, 906.211, 906.213)		03/09-	MT	8FC 351 307-641	715x460x16	● 10.84
218 CDI (906.111, 906.113, 906.211, 906.213)		06/06-	MT	8FC 351 307-641	715x460x16	● 10.84
219 CDI (906.111, 906.113, 906.211, 906.213)		03/09-	MT	8FC 351 307-641	715x460x16	● 10.84
Sprinter 3,5-t Bus (906)		06/06-				
316 NGT (906.733, 906.735)		09/08-	MT	8FC 351 307-641	715x460x16	● 10.84
324 (906.733, 906.735)		06/06-	+roof AC	Behr 8FC 351 303-431	600x410x12	● 10.82
			MT	8FC 351 307-641	715x460x16	● 10.84
311 CDI (906.731, 906.733, 906.735)		06/06-	+roof AC	Behr 8FC 351 303-431	600x410x12	● 10.82
			MT	8FC 351 307-641	715x460x16	● 10.84
311 CDI 4x4 (906.731, 906.733, 906.735)		02/08-	MT	8FC 351 307-641	715x460x16	● 10.84
315 CDI (906.731, 906.733, 906.735)		06/06-	+roof AC	Behr 8FC 351 303-431	600x410x12	● 10.82
			MT	8FC 351 307-641	715x460x16	● 10.84
315 CDI 4x4 (906.731, 906.733, 906.735)		02/08-	MT	8FC 351 307-641	715x460x16	● 10.84
318 CDI 4x4 (906.731, 906.733, 906.735)		02/08-	MT	8FC 351 307-641	715x460x16	● 10.84
Sprinter 3,5-t Box (906)		06/06-				
316 (906.663, 906.635)		09/08-	MT	8FC 351 307-641	715x460x16	● 10.84
316 NGT (906.633, 906.635)		09/08-	MT	8FC 351 307-641	715x460x16	● 10.84
324 (906.633, 906.635, 906.637)		06/06-	MT	8FC 351 307-641	715x460x16	● 10.84
309 CDI (906.631, 906.633, 906.635, 906.637)		06/06-	MT	8FC 351 307-641	715x460x16	● 10.84



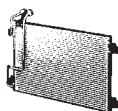
Mercedes-Benz

Sprinter 3,5-t Box (906)		06/06-				
311 CDI (906.631, 906.633, 906.635, 906.637)	06/06-	MT	8FC 351 307-641	715x460x16	●	10.84
311 CDI 4x4 (906.631, 906.633, 906.635, 906.637)	02/08-	MT	8FC 351 307-641	715x460x16	●	10.84
313 CDI (906.631, 906.633, 906.635, 906.637)	06/06-	MT	8FC 351 307-641	715x460x16	●	10.84
315 CDI (906.631, 906.633, 906.635, 906.637)	06/06-	MT	8FC 351 307-641	715x460x16	●	10.84
315 CDI 4x4 (906.631, 906.633, 906.635, 906.637)	02/08-	MT	8FC 351 307-641	715x460x16	●	10.84
316 CDI (906.631, 906.633, 906.635, 906.637)	03/09-	MT	8FC 351 307-641	715x460x16	●	10.84
316 CDI 4x4 (906.631, 906.633, 906.635, 906.637)	03/09-	MT	8FC 351 307-641	715x460x16	●	10.84
318 CDI (906.631, 906.633, 906.635, 906.637)	06/06-	MT	8FC 351 307-641	715x460x16	●	10.84
318 CDI 4x4 (906.631, 906.633, 906.635, 906.637)	02/08-	MT	8FC 351 307-641	715x460x16	●	10.84
319 CDI (906.631, 906.633, 906.635, 906.637)	03/09-	MT	8FC 351 307-641	715x460x16	●	10.84
Sprinter 3,5 Flatbed/Chassis (906)		06/06-				
316 (906.133, 906.135, 906.233, 906.235)	09/08-	MT	8FC 351 307-641	715x460x16	●	10.84
316 NGT (906.133, 906.135, 906.233, 906.235)	09/08-	MT	8FC 351 307-641	715x460x16	●	10.84
324 (906.133, 906.135, 906.233, 906.235)	06/06-	MT	8FC 351 307-641	715x460x16	●	10.84
309 CDI (906.131, 906.133, 906.135, 906.231, 906.233...)	06/06-	MT	8FC 351 307-641	715x460x16	●	10.84
311 CDI (906.131, 906.133, 906.135, 906.231, 906.233...)	06/06-	MT	8FC 351 307-641	715x460x16	●	10.84
311 CDI 4x4 (906.131, 906.133, 906.135, 906.231...)	02/08-	MT	8FC 351 307-641	715x460x16	●	10.84
313 CDI (906.131, 906.133, 906.135, 906.231, 906.233...)	06/06-	MT	8FC 351 307-641	715x460x16	●	10.84
315 CDI (906.131, 906.133, 906.135, 906.231, 906.233...)	06/06-	MT	8FC 351 307-641	715x460x16	●	10.84
315 CDI 4x4 (906.131, 906.133, 906.135, 906.231...)	02/08-	MT	8FC 351 307-641	715x460x16	●	10.84
316 CDI (906.131, 906.133, 906.135, 906.231, 906.233...)	03/09-	MT	8FC 351 307-641	715x460x16	●	10.84
316 CDI 4x4 (906.131, 906.133, 906.135, 906.231...)	03/09-	MT	8FC 351 307-641	715x460x16	●	10.84
318 CDI (906.131, 906.133, 906.135, 906.231, 906.233...)	06/06-	MT	8FC 351 307-641	715x460x16	●	10.84
318 CDI 4x4 (906.131, 906.133, 906.135, 906.231...)	02/08-	MT	8FC 351 307-641	715x460x16	●	10.84
319 CDI (906.131, 906.133, 906.135, 906.231, 906.233...)	03/09-	MT	8FC 351 307-641	715x460x16	●	10.84
Sprinter 4-t Bus (904)		02/96-05/06				
414	02/96-05/06		8FC 351 037-161	630x320x16		10.79
408 CDI	04/00-05/06		8FC 351 037-161	630x320x16		10.79
411 CDI	04/00-05/06		8FC 351 037-161	630x320x16		10.79
413 CDI	04/00-05/06		8FC 351 037-161	630x320x16		10.79
416 CDI	04/00-05/06		8FC 351 037-161	630x320x16		10.79
Sprinter 4-t Box (904)		02/96-05/06				
414	02/96-05/06		8FC 351 037-161	630x320x16		10.79
414 4x4	05/97-05/06		8FC 351 037-161	630x320x16		10.79
408 CDI	04/00-05/06		8FC 351 037-161	630x320x16		10.79
411 CDI	04/00-05/06		8FC 351 037-161	630x320x16		10.79
411 CDI 4x4	04/00-05/06		8FC 351 037-161	630x320x16		10.79
413 CDI	04/00-05/06		8FC 351 037-161	630x320x16		10.79
413 CDI 4x4	04/00-05/06		8FC 351 037-161	630x320x16		10.79
408 D	02/96-05/06		8FC 351 037-161	630x320x16		10.79
416 CDI	04/00-05/06		8FC 351 037-161	630x320x16		10.79
416 CDI 4x4	04/00-05/06		8FC 351 037-161	630x320x16		10.79
410 D	02/96-05/06		8FC 351 037-161	630x320x16		10.79
410 D 4x4	05/97-05/06		8FC 351 037-161	630x320x16		10.79
412 D	02/96-05/06		8FC 351 037-161	630x320x16		10.79
412 D 4x4	05/97-05/06		8FC 351 037-161	630x320x16		10.79
Sprinter 4-t Flatbed/Chassis (904)		02/96-05/06				
414	02/96-05/06		8FC 351 037-161	630x320x16		10.79
414 4x4	05/97-05/06		8FC 351 037-161	630x320x16		10.79
408 CDI	04/00-05/06		8FC 351 037-161	630x320x16		10.79
411 CDI	04/00-05/06		8FC 351 037-161	630x320x16		10.79
411 CDI 4x4	04/00-05/06		8FC 351 037-161	630x320x16		10.79
413 CDI	04/00-05/06		8FC 351 037-161	630x320x16		10.79
413 CDI 4x4	04/00-05/06		8FC 351 037-161	630x320x16		10.79
408 D	02/96-05/06		8FC 351 037-161	630x320x16		10.79
416 CDI	04/00-05/06		8FC 351 037-161	630x320x16		10.79
416 CDI 4x4	04/00-05/06		8FC 351 037-161	630x320x16		10.79
410 D	02/96-05/06		8FC 351 037-161	630x320x16		10.79
410 D 4x4	05/97-05/06		8FC 351 037-161	630x320x16		10.79
412 D	02/96-05/06		8FC 351 037-161	630x320x16		10.79
412 D 4x4	05/97-05/06		8FC 351 037-161	630x320x16		10.79
Sprinter 4,6-t Box (906)		06/06-				
424 (906.953, 906.655, 906.657)	06/06-	MT	8FC 351 307-641	715x460x16	●	10.84
413 CDI (906.653, 906.655, 906.657)	06/06-	MT	8FC 351 307-641	715x460x16	●	10.84
416 CDI (906.653, 906.655, 906.657)	03/09-	MT	8FC 351 307-641	715x460x16	●	10.84
419 CDI (906.653, 906.655, 906.657)	03/09-	MT	8FC 351 307-641	715x460x16	●	10.84
Sprinter 4,6-t Flatbed/Chassis (906)		06/06-				
424 (906.153, 906.155, 906.253, 906.255)	06/06-	MT	8FC 351 307-641	715x460x16	●	10.84



Mercedes-Benz

Model	Year	Engine	Part No.	Dimensions	Notes	Price
Sprinter 4,6-t Flatbed/Chassis (906) 06/06-						
413 CDI (906.153, 906.155, 906.253, 906.255)	06/06-	MT	8FC 351 307-641	715x460x16	●	10.84
415 CDI (906.153, 906.155, 906.253, 906.255)	06/06-	MT	8FC 351 307-641	715x460x16	●	10.84
416 CDI (906.153, 906.155, 906.253, 906.255)	03/09-	MT	8FC 351 307-641	715x460x16	●	10.84
418 CDI (906.153, 906.155, 906.253, 906.255)	06/06-	MT	8FC 351 307-641	715x460x16	●	10.84
419 CDI (906.153, 906.155, 906.253, 906.255)	03/09-	MT	8FC 351 307-641	715x460x16	●	10.84
Sprinter 5-t Box (906) 06/06-						
524 (906.653, 906.655, 906.657)	06/06-	MT	8FC 351 307-641	715x460x16	●	10.84
509 CDI (906.653, 906.655, 906.657)	06/06-	MT	8FC 351 307-641	715x460x16	●	10.84
510 CDI (906.653, 906.655, 906.657)	03/09-	MT	8FC 351 307-641	715x460x16	●	10.84
511 CDI (906.653, 906.655, 906.657)	06/06-	MT	8FC 351 307-641	715x460x16	●	10.84
513 CDI (906.653, 906.655, 906.657)	06/06-	MT	8FC 351 307-641	715x460x16	●	10.84
515 CDI (906.653, 906.655, 906.657)	06/06-	MT	8FC 351 307-641	715x460x16	●	10.84
516 CDI (906.653, 906.655, 906.657)	03/09-	MT	8FC 351 307-641	715x460x16	●	10.84
518 CDI (906.653, 906.655, 906.657)	06/06-	MT	8FC 351 307-641	715x460x16	●	10.84
519 CDI (906.653, 906.655, 906.657)	03/09-	MT	8FC 351 307-641	715x460x16	●	10.84
Sprinter 5-t Flatbed/Chassis (906) 06/06-						
516 (906.153, 906.155, 906.253, 906.255)	09/08-	MT	8FC 351 307-641	715x460x16	●	10.84
516 NGT (906.153, 906.155, 906.253, 906.255)	09/08-	MT	8FC 351 307-641	715x460x16	●	10.84
524 (906.153, 906.155, 906.253, 906.255)	06/06-	MT	8FC 351 307-641	715x460x16	●	10.84
509 CDI (906.153, 906.155, 906.253, 906.255)	06/06-	MT	8FC 351 307-641	715x460x16	●	10.84
510 CDI (906.153, 906.155, 906.253, 906.255)	03/09-	MT	8FC 351 307-641	715x460x16	●	10.84
511 CDI (906.153, 906.155, 906.253, 906.255)	06/06-	MT	8FC 351 307-641	715x460x16	●	10.84
513 CDI (906.135, 906.155, 906.253, 906.255)	06/06-	MT	8FC 351 307-641	715x460x16	●	10.84
515 CDI (906.153, 906.155, 906.253, 906.255)	06/06-	MT	8FC 351 307-641	715x460x16	●	10.84
516 CDI (906.153, 906.155, 906.253, 906.255)	03/09-	MT	8FC 351 307-641	715x460x16	●	10.84
518 CDI (906.153, 906.155, 906.253, 906.255)	06/06-	MT	8FC 351 307-641	715x460x16	●	10.84
519 CDI (906.153, 906.155, 906.253, 906.255)	03/09-	MT	8FC 351 307-641	715x460x16	●	10.84
Vario Box/Estate 09/96-						
813 DA, 814 DA 4x4 (669.599, 670.451, 670.452, 670.453)	09/96-		Behr 8FC 351 317-591	500x537x16		10.84
Vito Bus (638) 02/96-07/03						
113 2.0 (638.114, 638.194)	02/96-07/03		Behr 8FC 351 037-341	500x537x16		10.79
			8FC 351 037-344	500x537x16	●	10.79
114 2.3 (638.134, 638.194)	12/96-07/03		Behr 8FC 351 037-341	500x537x16		10.79
			8FC 351 037-344	500x537x16	●	10.79
108 CDI 2.2 (638.194)	03/99-07/03		Behr 8FC 351 037-341	500x537x16		10.79
			8FC 351 037-344	500x537x16	●	10.79
110 CDI 2.2 (638.194)	03/99-07/03		Behr 8FC 351 037-341	500x537x16		10.79
			8FC 351 037-344	500x537x16	●	10.79
112 CDI 2.2 (638.194)	03/99-07/03		Behr 8FC 351 037-341	500x537x16		10.79
			8FC 351 037-344	500x537x16	●	10.79
108 D 2.3 (638.164)	02/96-07/03		Behr 8FC 351 037-341	500x537x16		10.79
			8FC 351 037-344	500x537x16	●	10.79
110 TD 2.3 (638.174)	02/96-07/03		Behr 8FC 351 037-341	500x537x16		10.79
			8FC 351 037-344	500x537x16	●	10.79
Vito Box (638) 03/97-07/03						
113 2.0 (638.014, 638.094)	03/97-07/03		Behr 8FC 351 037-341	500x537x16		10.79
			8FC 351 037-344	500x537x16	●	10.79
114 2.3 (638.034, 638.094)	03/97-07/03		Behr 8FC 351 037-341	500x537x16		10.79
			8FC 351 037-344	500x537x16	●	10.79
108 CDI 2.2 (638.094)	03/99-07/03		Behr 8FC 351 037-341	500x537x16		10.79
			8FC 351 037-344	500x537x16	●	10.79
110 CDI 2.2 (638.094)	03/99-07/03		Behr 8FC 351 037-341	500x537x16		10.79
			8FC 351 037-344	500x537x16	●	10.79
112 CDI 2.2 (638.094)	03/99-07/03		Behr 8FC 351 037-341	500x537x16		10.79
			8FC 351 037-344	500x537x16	●	10.79
108 D 2.3 (638.064)	03/97-07/03		Behr 8FC 351 037-341	500x537x16		10.79
			8FC 351 037-344	500x537x16	●	10.79
110 D 2.3 (638.074)	03/97-07/03		Behr 8FC 351 037-341	500x537x16		10.79
			8FC 351 037-344	500x537x16	●	10.79
Vito Bus (W639) 09/03-						
119	09/03-	CH. ⇨3394496	Behr 8FC 351 343-001	670x393x16	●	10.85
122	09/03-	CH. ⇨3394496	Behr 8FC 351 343-001	670x393x16	●	10.85
		CH. 3394497 ⇨	8FC 351 343-011	670x390x16	●	10.85
126	09/07-	CH. ⇨3394496	Behr 8FC 351 343-001	670x393x16	●	10.85
		CH. 3394497 ⇨	8FC 351 343-011	670x390x16	●	10.85
123	06/04-	CH. ⇨3394496	Behr 8FC 351 343-001	670x393x16	●	10.85
109 CDI	09/03-	CH. ⇨3394496	Behr 8FC 351 343-001	670x393x16	●	10.85
		CH. 3394497 ⇨	8FC 351 343-011	670x390x16	●	10.85
109 CDI 4x4	09/07-	CH. ⇨3394496	Behr 8FC 351 343-001	670x393x16	●	10.85
		CH. 3394497 ⇨	8FC 351 343-011	670x390x16	●	10.85
109 CDI	09/06-	CH. 3394497 ⇨	8FC 351 343-011	670x390x16	●	10.85



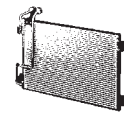
Mercedes-Benz

Vito Bus (W639)		09/03-				
110 CDI	09/10-	CH. 3394497 ⇨		Behr	8FC 351 343-011	670x390x16 ● 10.85
111 CDI	09/03-	CH. ⇨3394496		Behr	8FC 351 343-001	670x393x16 ● 10.85
		CH. 3394497 ⇨			8FC 351 343-011	670x390x16 ● 10.85
111 CDI 4x4	09/07-	CH. ⇨3394496		Behr	8FC 351 343-001	670x393x16 ● 10.85
		CH. 3394497 ⇨			8FC 351 343-011	670x390x16 ● 10.85
111 CDI	09/07-	CH. ⇨3394496		Behr	8FC 351 343-001	670x393x16 ● 10.85
		CH. 3394497 ⇨			8FC 351 343-011	670x390x16 ● 10.85
113 CDI	09/10-	CH. 3394497 ⇨			8FC 351 343-011	670x390x16 ● 10.85
113 CDI 4x4	09/10-	CH. 3394497 ⇨			8FC 351 343-011	670x390x16 ● 10.85
115 CDI	09/03-	CH. ⇨3394496		Behr	8FC 351 343-001	670x393x16 ● 10.85
		CH. 3394497 ⇨			8FC 351 343-011	670x390x16 ● 10.85
115 CDI 4x4	09/07-	CH. ⇨3394496		Behr	8FC 351 343-001	670x393x16 ● 10.85
		CH. 3394497 ⇨			8FC 351 343-011	670x390x16 ● 10.85
116 CDI	09/10-	CH. 3394497 ⇨			8FC 351 343-011	670x390x16 ● 10.85
116 CDI 4x4	09/10-	CH. 3394497 ⇨			8FC 351 343-011	670x390x16 ● 10.85
120 CDI	09/07-	CH. ⇨3394496		Behr	8FC 351 343-001	670x393x16 ● 10.85
		CH. 3394497 ⇨			8FC 351 343-011	670x390x16 ● 10.85
122 CDI	09/10-	CH. ⇨3394496; M112		Behr	8FC 351 343-001	670x393x16 ● 10.85

Vito / Mixto Box (W639)		09/03-				
119	09/03-	CH. ⇨3394496		Behr	8FC 351 343-001	670x393x16 ● 10.85
122	09/03-	CH. ⇨3394496		Behr	8FC 351 343-001	670x393x16 ● 10.85
		CH. 3394497 ⇨			8FC 351 343-011	670x390x16 ● 10.85
126	09/07-	CH. ⇨3394496		Behr	8FC 351 343-001	670x393x16 ● 10.85
		CH. 3394497 ⇨			8FC 351 343-011	670x390x16 ● 10.85
123 (639.603)	06/04-07/08	CH. ⇨3394496		Behr	8FC 351 343-001	670x393x16 ● 10.85
109 CDI	09/03-	CH. ⇨3394496		Behr	8FC 351 343-001	670x393x16 ● 10.85
		CH. 3394497 ⇨			8FC 351 343-011	670x390x16 ● 10.85
109 CDi	08/06-	CH. ⇨3394496		Behr	8FC 351 343-001	670x393x16 ● 10.85
		CH. 3394497 ⇨			8FC 351 343-011	670x390x16 ● 10.85
110 CDI	09/10-	CH. 3394497 ⇨			8FC 351 343-011	670x390x16 ● 10.85
111 CDI	09/03-	CH. ⇨3394496		Behr	8FC 351 343-001	670x393x16 ● 10.85
		CH. 3394497 ⇨			8FC 351 343-011	670x390x16 ● 10.85
111 CDI 4x4	09/07-	CH. ⇨3394496		Behr	8FC 351 343-001	670x393x16 ● 10.85
		CH. 3394497 ⇨			8FC 351 343-011	670x390x16 ● 10.85
111 CDI	09/07-	CH. ⇨3394496		Behr	8FC 351 343-001	670x393x16 ● 10.85
		CH. 3394497 ⇨			8FC 351 343-011	670x390x16 ● 10.85
113 CDI	09/10-	CH. 3394497 ⇨			8FC 351 343-011	670x390x16 ● 10.85
115 CDI	09/03-	CH. ⇨3394496		Behr	8FC 351 343-001	670x393x16 ● 10.85
		CH. 3394497 ⇨			8FC 351 343-011	670x390x16 ● 10.85
115 CDI 4x4	09/07-	CH. ⇨3394496		Behr	8FC 351 343-001	670x393x16 ● 10.85
		CH. 3394497 ⇨			8FC 351 343-011	670x390x16 ● 10.85
116 CDI	09/10-	CH. 3394497 ⇨			8FC 351 343-011	670x390x16 ● 10.85
120 CDI	09/07-	CH. ⇨3394496		Behr	8FC 351 343-001	670x393x16 ● 10.85
		CH. 3394497 ⇨			8FC 351 343-011	670x390x16 ● 10.85
122 CDI	09/10-	CH. ⇨3394496; M112		Behr	8FC 351 343-001	670x393x16 ● 10.85

Nissan

Atleon		09/00-				
110.35, 120.35	09/00-	⇨08/06		Behr	8FC 351 317-471	363x364x32 10.84
110.56, 120.56	09/00-	⇨08/06		Behr	8FC 351 317-471	363x364x32 10.84
140.75	09/00-	⇨08/06		Behr	8FC 351 317-471	363x364x32 10.84
165.75	09/00-	⇨08/06		Behr	8FC 351 317-471	363x364x32 10.84
Interstar Bus (X70)		07/02-				
dCi 80	07/02-	⇨09/03			8FC 351 306-681	690x380x16 10.83
dCi 90	07/02-	⇨09/03			8FC 351 306-681	690x380x16 10.83
dCi 120	07/02-	⇨09/03			8FC 351 306-681	690x380x16 10.83
Interstar Box (X70)		07/02-				
dCi 80	07/02-	⇨09/03			8FC 351 306-681	690x380x16 10.83
dCi 90	07/02-	⇨09/03			8FC 351 306-681	690x380x16 10.83
dCi 120	07/02-	⇨09/03			8FC 351 306-681	690x380x16 10.83
Primastar Bus (X83)		03/01-				
dCi 80	03/01-	⇨10/06			8FC 351 306-661	608x441x16 10.83
dCi 90	09/06-				8FC 351 318-691	578x462x16 10.85
dCi 100	03/01-	⇨10/06			8FC 351 306-661	608x441x16 10.83
dCi 120	09/06-				8FC 351 318-691	578x462x16 10.85
Primastar Box (X83)		09/02-				
dCi 80	09/02-	⇨10/06			8FC 351 306-661	608x441x16 10.83
dCi 90	09/06-				8FC 351 318-691	578x462x16 10.85
dCi 100	09/02-	⇨10/06			8FC 351 306-661	608x441x16 10.83
dCi 120	09/06-				8FC 351 318-691	578x462x16 10.85



Nissan

Trade Box/Estate	01/96-12/00				
75	05/97-12/00		Behr	8FC 351 317-381	414x364x32 10.84
100	01/96-12/98		Behr	8FC 351 317-381	414x364x32 10.84
Trade Flatbed/Chassis	01/94-12/98				
3.0	01/94-12/98		Behr	8FC 351 317-381	414x364x32 10.84
	01/96-12/98		Behr	8FC 351 317-381	414x364x32 10.84

Opel

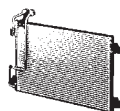
Movano Combi (J9)	07/98-				
2.2 DTI	09/00-	CH. B268563(ED), B424929(FD), J000288(FD), B268530(HD), B272768(JD), B282320(UD) ⇔; OE Nr. 7701049665		8FC 351 306-641	690x376x16 10.83
2.5 DTI	10/01-	CH. B268563(ED), B424929(FD), J000288(FD), B268530(HD), B272768(JD), B282320(UD) ⇔; OE Nr. 7701049665		8FC 351 306-641	690x376x16 10.83
		CH. ⇔B268562(ED), B424928(FD), J000287(FD), B268529(HD), B272767(JD), B282319(UD); OE Nr. 7701057122		8FC 351 306-651	694x381x16 10.83
2.8 DTI	07/98-10/01	OE Nr. 7701044407		8FC 351 306-541	690x376x16 10.83
		CH. B268563(ED), B424929(FD), J000288(FD), B268530(HD), B272768(JD), B282320(UD) ⇔; OE Nr. 7701049665		8FC 351 306-641	690x376x16 10.83
		CH. ⇔B268562(ED), B424928(FD), J000287(FD), B268529(HD), B272767(JD), B282319(UD); OE Nr. 7701057122		8FC 351 306-651	694x381x16 10.83

Movano Box (F9)	01/99-				
2.2 DTI	09/00-	CH. B268563(ED), B424929(FD), J000288(FD), B268530(HD), B272768(JD), B282320(UD) ⇔; OE Nr. 7701049665		8FC 351 306-641	690x376x16 10.83
2.5 DTI	10/01-	CH. B268563(ED), B424929(FD), J000288(FD), B268530(HD), B272768(JD), B282320(UD) ⇔; OE Nr. 7701049665		8FC 351 306-641	690x376x16 10.83
		CH. ⇔B268562(ED), B424928(FD), J000287(FD), B268529(HD), B272767(JD), B282319(UD); OE Nr. 7701057122		8FC 351 306-651	694x381x16 10.83
2.8 DTI	01/99-10/01	OE Nr. 7701044407		8FC 351 306-541	690x376x16 10.83
		CH. B268563(ED), B424929(FD), J000288(FD), B268530(HD), B272768(JD), B282320(UD) ⇔; OE Nr. 7701049665		8FC 351 306-641	690x376x16 10.83
		CH. ⇔B268562(ED), B424928(FD), J000287(FD), B268529(HD), B272767(JD), B282319(UD); OE Nr. 7701057122		8FC 351 306-651	694x381x16 10.83

Movano Dumptruck (H9)	01/99-				
2.2 DTI	09/00-	CH. B268563(ED), B424929(FD), J000288(FD), B268530(HD), B272768(JD), B282320(UD) ⇔; OE Nr. 7701049665		8FC 351 306-641	690x376x16 10.83
2.5 DTI	10/01-	CH. B268563(ED), B424929(FD), J000288(FD), B268530(HD), B272768(JD), B282320(UD) ⇔; OE Nr. 7701049665		8FC 351 306-641	690x376x16 10.83
		CH. ⇔B268562(ED), B424928(FD), J000287(FD), B268529(HD), B272767(JD), B282319(UD); OE Nr. 7701057122		8FC 351 306-651	694x381x16 10.83
2.8 DTI	01/99-10/01	OE Nr. 7701044407		8FC 351 306-541	690x376x16 10.83
		CH. B268563(ED), B424929(FD), J000288(FD), B268530(HD), B272768(JD), B282320(UD) ⇔; OE Nr. 7701049665		8FC 351 306-641	690x376x16 10.83
		CH. ⇔B268562(ED), B424928(FD), J000287(FD), B268529(HD), B272767(JD), B282319(UD); OE Nr. 7701057122		8FC 351 306-651	694x381x16 10.83

Movano Flatbed/Chassis (U9, E9)	07/98-				
2.2 DTI	09/00-	CH. B268563(ED), B424929(FD), J000288(FD), B268530(HD), B272768(JD), B282320(UD) ⇔; OE Nr. 7701049665		8FC 351 306-641	690x376x16 10.83
2.5 DTI	10/01-	CH. B268563(ED), B424929(FD), J000288(FD), B268530(HD), B272768(JD), B282320(UD) ⇔; OE Nr. 7701049665		8FC 351 306-641	690x376x16 10.83
		CH. ⇔B268562(ED), B424928(FD), J000287(FD), B268529(HD), B272767(JD), B282319(UD); OE Nr. 7701057122		8FC 351 306-651	694x381x16 10.83
2.8 DTI	07/98-10/01	OE Nr. 7701044407		8FC 351 306-541	690x376x16 10.83
		CH. B268563(ED), B424929(FD), J000288(FD), B268530(HD), B272768(JD), B282320(UD) ⇔; OE Nr. 7701049665		8FC 351 306-641	690x376x16 10.83
		CH. ⇔B268562(ED), B424928(FD), J000287(FD), B268529(HD), B272767(JD), B282319(UD); OE Nr. 7701057122		8FC 351 306-651	694x381x16 10.83

Vivaro Combi (J7)	08/01-				
2.0 ECOTEC	08/06-	CH. 7V600001, 7Y000001 ⇔		8FC 351 318-691	578x462x16 10.85
2.0 16V	08/01-	CH. ⇔6V / 6Y-699 999		8FC 351 306-661	608x441x16 10.83
		CH. 7V600001, 7Y000001 ⇔		8FC 351 318-691	578x462x16 10.85
1.9 DI	08/01-	CH. 7V600001, 7Y000001 ⇔		8FC 351 318-691	578x462x16 10.85
1.9 DTI	08/01-	CH. ⇔6V / 6Y-699 999		8FC 351 306-661	608x441x16 10.83
		CH. 7V600001, 7Y000001 ⇔		8FC 351 318-691	578x462x16 10.85
2.0 CDTI	08/06-	CH. 7V600001, 7Y000001 ⇔; CH. ⇔8V656773, 8Y		8FC 351 318-691	578x462x16 10.85
	08/06-	CH. 7V600001, 7Y000001 ⇔; CH. ⇔8V656773, 8Y; M9R; CH. 8V656774, 8Y ⇔		8FC 351 318-691	578x462x16 10.85
2.5 DTI	05/03-	G9U 730		8FC 351 303-591	608x441x16 10.82
		G9U 630		8FC 351 319-281	690x390x16 10.85
2.5 CDTI	08/06-			8FC 351 319-281	690x390x16 10.85

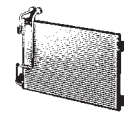


Opel

Vivaro Box (F7)		08/01-				
2.0 ECOTEC	08/06-	CH. 7V600001, 7Y000001 ⇔		8FC 351 318-691	578x462x16	10.85
2.0 16V	08/01-	CH. ⇔6V / 6Y-699 999		8FC 351 306-661	608x441x16	10.83
		CH. 7V600001, 7Y000001 ⇔		8FC 351 318-691	578x462x16	10.85
1.9 DI	08/01-	CH. ⇔6V / 6Y-699 999		8FC 351 306-661	608x441x16	10.83
		CH. 7V600001, 7Y000001 ⇔		8FC 351 318-691	578x462x16	10.85
1.9 DTI	08/01-	CH. ⇔6V / 6Y-699 999		8FC 351 306-661	608x441x16	10.83
		CH. 7V600001, 7Y000001 ⇔		8FC 351 318-691	578x462x16	10.85
2.0 CDTI	08/06-	CH. 7V600001, 7Y000001 ⇔; CH. ⇔8V656773, 8Y		8FC 351 318-691	578x462x16	10.85
	08/06-	CH. 7V600001, 7Y000001 ⇔; CH. ⇔8V656773, 8Y; M9R 784; CH. 8V656774, 8Y ⇔		8FC 351 318-691	578x462x16	10.85
2.5 DTI	05/03-	G9U 730		8FC 351 303-591	608x441x16	10.82
		G9U 630		8FC 351 319-281	690x390x16	10.85
2.5 CDTI	08/06-	G9U 630		8FC 351 319-281	690x390x16	10.85
	08/06-			8FC 351 319-281	690x390x16	10.85
Vivaro Flatbed/Chassis (E7)		01/06-				
2.0 ECOTEC	08/06-	CH. 7V600001, 7Y000001 ⇔		8FC 351 318-691	578x462x16	10.85
2.0 16V	08/06-	CH. ⇔6V / 6Y-699 999		8FC 351 306-661	608x441x16	10.83
		CH. 7V600001, 7Y000001 ⇔		8FC 351 318-691	578x462x16	10.85
1.9 Di	08/06-	CH. 7V600001, 7Y000001 ⇔		8FC 351 318-691	578x462x16	10.85
1.9 DTI	08/06-	CH. ⇔6V / 6Y-699 999		8FC 351 306-661	608x441x16	10.83
		CH. 7V600001, 7Y000001 ⇔		8FC 351 318-691	578x462x16	10.85
2.0 CDTI	01/06-	CH. 7V600001, 7Y000001 ⇔; CH. ⇔8V656773, 8Y		8FC 351 318-691	578x462x16	10.85
	08/06-	CH. 7V600001, 7Y000001 ⇔; CH. ⇔8V656773, 8Y		8FC 351 318-691	578x462x16	10.85
2.5 CDTI	08/06-			8FC 351 319-281	690x390x16	10.85

Peugeot

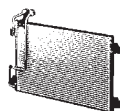
Boxer Bus (230P)		03/94-04/02				
2.0 i	03/94-04/02	RP. ⇔17126575		8FC 351 305-211	568x341x16	10.82
2.0 i 4x4	08/96-04/02	RP. ⇔17126575		8FC 351 305-211	568x341x16	10.82
1.9 D	03/94-04/02	RP. ⇔17126575		8FC 351 305-211	568x341x16	10.82
1.9 TD	08/94-04/02	RP. ⇔17126575		8FC 351 305-211	568x341x16	10.82
	03/94-04/02	RP. ⇔17126575		8FC 351 305-211	568x341x16	10.82
1.9 TD 4x4	07/96-04/02	RP. ⇔17126575		8FC 351 305-211	568x341x16	10.82
2.5 D	08/94-04/02	RP. ⇔17126575		8FC 351 305-211	568x341x16	10.82
2.5 D 4x4	07/96-04/02	RP. ⇔17126575		8FC 351 305-211	568x341x16	10.82
2.5 TD	07/94-04/02	RP. ⇔17126575		8FC 351 305-211	568x341x16	10.82
2.5 TD 4x4	07/96-04/02	RP. ⇔17126575		8FC 351 305-211	568x341x16	10.82
2.5 TDI	01/97-04/02	RP. ⇔17126575		8FC 351 305-211	568x341x16	10.82
2.5 TDI 4x4	01/97-04/02	RP. ⇔17126575		8FC 351 305-211	568x341x16	10.82
2.8 HDI	11/00-04/02	RP. ⇔17126575		8FC 351 305-211	568x341x16	10.82
2.8 HDi 4x4	10/00-04/02	RP. ⇔17126575		8FC 351 305-211	568x341x16	10.82
Boxer Box (230L)		03/94-04/02				
2.0 i	06/94-04/02	RP. ⇔17126575		8FC 351 305-211	568x341x16	10.82
1.9 D	07/99-04/02	RP. ⇔17126575		8FC 351 305-211	568x341x16	10.82
	03/94-04/02	RP. ⇔17126575		8FC 351 305-211	568x341x16	10.82
1.9 TD	07/99-04/02	RP. ⇔17126575		8FC 351 305-211	568x341x16	10.82
	03/94-04/02	RP. ⇔17126575		8FC 351 305-211	568x341x16	10.82
2.0 HDI	08/01-04/02	RP. ⇔17126575		8FC 351 305-211	568x341x16	10.82
2.5 D	03/94-04/02	RP. ⇔17126575		8FC 351 305-211	568x341x16	10.82
2.5 D 4x4	07/99-04/02	RP. ⇔17126575		8FC 351 305-211	568x341x16	10.82
2.5 TD	03/94-04/02	RP. ⇔17126575		8FC 351 305-211	568x341x16	10.82
2.5 TDI	01/97-04/02	RP. ⇔17126575		8FC 351 305-211	568x341x16	10.82
2.5 TDI 4x4	07/99-04/02	RP. ⇔17126575		8FC 351 305-211	568x341x16	10.82
2.8 HDI	11/00-04/02	RP. ⇔17126575		8FC 351 305-211	568x341x16	10.82
2.8 HDi 4x4	10/00-04/02	RP. ⇔17126575		8FC 351 305-211	568x341x16	10.82
Boxer Bus (244, Z_)		04/02-				
2.0	04/02-	09/04⇔		8FC 351 303-611	568x341x16	● 10.82
		⇔09/04		8FC 351 305-551	568x341x16	10.83
2.0 HDi	04/02-	09/04⇔		8FC 351 303-611	568x341x16	● 10.82
		⇔09/04		8FC 351 305-551	568x341x16	10.83
2.2 HDi	04/02-	09/04⇔		8FC 351 303-611	568x341x16	● 10.82
		⇔09/04		8FC 351 305-551	568x341x16	10.83
2.8 HDi	04/02-	CH. 17520376 ⇔; 09/04⇔		8FC 351 303-611	568x341x16	● 10.82
		⇔09/04		8FC 351 305-551	568x341x16	10.83
2.8 HDi 4x4	04/02-	CH. 17520376 ⇔; 09/04⇔		8FC 351 303-611	568x341x16	● 10.82
		⇔09/04		8FC 351 305-551	568x341x16	10.83
2.8 HDi	04/04-	CH. 17520376 ⇔; 09/04⇔		8FC 351 303-611	568x341x16	● 10.82
		⇔09/04		8FC 351 305-551	568x341x16	10.83
Boxer Box (244)		04/02-				
2.0	04/02-	CH. 17520376 ⇔; 09/04⇔		8FC 351 303-611	568x341x16	● 10.82
		⇔09/04		8FC 351 305-551	568x341x16	10.83
2.0 HDi	04/02-	CH. 17520376 ⇔; 09/04⇔		8FC 351 303-611	568x341x16	● 10.82
		⇔09/04		8FC 351 305-551	568x341x16	10.83
2.2 HDi	04/02-	09/04⇔		8FC 351 303-611	568x341x16	● 10.82
		⇔09/04		8FC 351 305-551	568x341x16	10.83



Icons: Truck, Car, Van, 1, Information, produced by, BEHR SERVICE, Graph, ALTERNATIVE, Page

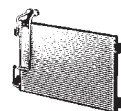
Peugeot

Boxer Box (244)		04/02-					
2.8 HDi	04/02-	CH. 17520376 ⇒; 09/04⇒		8FC 351 303-611	568x341x16	●	10.82
		⇒09/04		8FC 351 305-551	568x341x16		10.83
2.8 HDi 4x4	04/02-	CH. 17520376 ⇒; 09/04⇒		8FC 351 303-611	568x341x16	●	10.82
		⇒09/04		8FC 351 305-551	568x341x16		10.83
2.8 HDi	04/04-	09/04⇒		8FC 351 303-611	568x341x16	●	10.82
		⇒09/04		8FC 351 305-551	568x341x16		10.83
Boxer Flatbed/Chassis (244)		12/01-					
2.0 HDi	04/02-	09/04⇒		8FC 351 303-611	568x341x16	●	10.82
		⇒09/04		8FC 351 305-551	568x341x16		10.83
2.2 HDi	04/02-	09/04⇒		8FC 351 303-611	568x341x16	●	10.82
		⇒09/04		8FC 351 305-551	568x341x16		10.83
2.8 HDi	04/02-	09/04⇒		8FC 351 303-611	568x341x16	●	10.82
		⇒09/04		8FC 351 305-551	568x341x16		10.83
2.8 HDi 4x4	04/02-	09/04⇒		8FC 351 303-611	568x341x16	●	10.82
		⇒09/04		8FC 351 305-551	568x341x16		10.83
2.8 HDi	04/04-	09/04⇒		8FC 351 303-611	568x341x16	●	10.82
		⇒09/04		8FC 351 305-551	568x341x16		10.83
Boxer Flatbed/Chassis (ZCT_)		03/94-04/02					
2.0 i	06/94-04/02	RP. ⇒17126575		8FC 351 305-211	568x341x16		10.82
2.0	12/01-04/02	RP. ⇒17126575		8FC 351 305-211	568x341x16		10.82
1.9 TD	12/98-04/02	RP. ⇒17126575		8FC 351 305-211	568x341x16		10.82
	07/96-04/02	RP. ⇒17126575		8FC 351 305-211	568x341x16		10.82
2.5 D	03/94-04/02	RP. ⇒17126575		8FC 351 305-211	568x341x16		10.82
2.5 D 4x4	07/99-04/02	RP. ⇒17126575		8FC 351 305-211	568x341x16		10.82
2.5 TD	03/94-04/02	RP. ⇒17126575		8FC 351 305-211	568x341x16		10.82
2.5 TDI	01/97-04/02	RP. ⇒17126575		8FC 351 305-211	568x341x16		10.82
2.5 TDI 4x4	07/99-04/02	RP. ⇒17126575		8FC 351 305-211	568x341x16		10.82
2.8 HDi	11/00-04/02	RP. ⇒17126575		8FC 351 305-211	568x341x16		10.82
Boxer Box		04/06-					
2.2 HDi 100	04/06-	+front and rear A/C		Behr 8FC 351 301-601	710x386x16	●	10.81
				Behr 8FC 351 301-661	710x292x16	●	10.81
2.2 HDi 120	04/06-	+front and rear A/C		Behr 8FC 351 301-601	710x386x16	●	10.81
				Behr 8FC 351 301-661	710x292x16	●	10.81
3.0 D	07/06-	+front and rear A/C		Behr 8FC 351 301-601	710x386x16	●	10.81
				Behr 8FC 351 301-661	710x292x16	●	10.81
3.0 HDi 160	04/06-	+front and rear A/C		Behr 8FC 351 301-601	710x386x16	●	10.81
				Behr 8FC 351 301-661	710x292x16	●	10.81
Boxer Flatbed/Chassis		04/06-					
2.2 HDi 100	04/06-	+front and rear A/C		Behr 8FC 351 301-601	710x386x16	●	10.81
				Behr 8FC 351 301-661	710x292x16	●	10.81
2.2 HDi 120	04/06-	+front and rear A/C		Behr 8FC 351 301-601	710x386x16	●	10.81
				Behr 8FC 351 301-661	710x292x16	●	10.81
3.0 D	02/07-	+front and rear A/C		Behr 8FC 351 301-601	710x386x16	●	10.81
				Behr 8FC 351 301-661	710x292x16	●	10.81
3.0 HDi 160	04/06-	+front and rear A/C		Behr 8FC 351 301-601	710x386x16	●	10.81
				Behr 8FC 351 301-661	710x292x16	●	10.81
Expert (224)		12/95-					
1.6	02/96-			8FC 351 035-421	685x460x20		10.79
1.8	10/96-09/00			8FC 351 035-421	685x460x20		10.79
2.0	07/00-			8FC 351 035-421	685x460x20		10.79
1.9 D	12/03-			8FC 351 035-421	685x460x20		10.79
	02/96-			8FC 351 035-421	685x460x20		10.79
1.9 TD	02/96-			8FC 351 035-421	685x460x20		10.79
2.0 HDi	07/00-			8FC 351 035-421	685x460x20		10.79
2.0 HDi	10/00-11/03			8FC 351 035-421	685x460x20		10.79
Expert Box (222)		07/95-					
1.6	02/96-			8FC 351 035-421	685x460x20		10.79
1.8	10/96-09/00			8FC 351 035-421	685x460x20		10.79
2.0	09/02-			8FC 351 035-421	685x460x20		10.79
1.9 D 70	12/98-			8FC 351 035-421	685x460x20		10.79
1.9 D	02/96-			8FC 351 035-421	685x460x20		10.79
1.9 TD	02/96-			8FC 351 035-421	685x460x20		10.79
2.0 HDi	07/00-			8FC 351 035-421	685x460x20		10.79
Expert Flatbed/Chassis (223)		12/95-					
1.6	02/96-			8FC 351 035-421	685x460x20		10.79
1.9 D	02/96-			8FC 351 035-421	685x460x20		10.79
1.9 TD	02/96-			8FC 351 035-421	685x460x20		10.79
Expert Box (VF3A_, VF3U_, VF3X_)		01/07-					
2.0 16V	01/07-			8FC 351 305-221	588x452x16	●	10.82
1.6 HDi 90	01/07-	RP. ⇒12068		Behr 8FC 351 304-281	550x361x16	●	10.82
2.0 HDi 120	01/07-	RP. ⇒12068		Behr 8FC 351 304-281	550x361x16	●	10.82



Peugeot

Expert Flatbed/Chassis		01/07-						
1.6 HDi 90	01/07-	RP. ⇨12068	Behr	8FC 351 304-281	550x361x16	●		10.82
2.0 HDi 120	01/07-	RP. ⇨12068	Behr	8FC 351 304-281	550x361x16	●		10.82
2.0 HDi 140	01/07-	RP. ⇨12068	Behr	8FC 351 304-281	550x361x16	●		10.82
Expert Tepee (VF3V_)		01/07-						
2.0 16V	01/07-			8FC 351 305-221	588x452x16	●		10.82
1.6 HDi 90	01/07-	RP. ⇨12068	Behr	8FC 351 304-281	550x361x16	●		10.82
2.0 HDi 120	01/07-	RP. ⇨12068	Behr	8FC 351 304-281	550x361x16	●		10.82
2.0 HDi 140	01/07-	RP. ⇨12068	Behr	8FC 351 304-281	550x361x16	●		10.82
Partner Combispacer (5F)		05/96-						
1.1	06/96-	RP. 07518 ⇨		8FC 351 036-401	541x341x16			10.79
			Behr	8FC 351 301-031	520x363x16	●		10.81
				8FC 351 301-034	520x363x16	●	●	10.81
1.4	06/96-	RP. 07518 ⇨		8FC 351 036-401	541x341x16			10.79
			Behr	8FC 351 301-031	520x363x16	●		10.81
				8FC 351 301-034	520x363x16	●	●	10.81
1.6 16V	07/01-	RP. 07518 ⇨		8FC 351 036-401	541x341x16			10.79
			Behr	8FC 351 301-031	520x363x16	●		10.81
				8FC 351 301-034	520x363x16	●	●	10.81
1.8	05/97-	RP. 07518 ⇨		8FC 351 036-401	541x341x16			10.79
1.6 HDi 75	02/06-			8FC 351 301-291	668x341x16			10.81
			Behr	8FC 351 303-371	520x363x16	●		10.82
1.6 HDi 90	02/06-			8FC 351 301-291	668x341x16			10.81
			Behr	8FC 351 303-371	520x363x16	●		10.82
1.9 D	12/98-	RP. ⇨08270		8FC 351 037-151	670x340x16			10.79
			Behr	8FC 351 301-031	520x363x16	●		10.81
				8FC 351 301-034	520x363x16	●	●	10.81
		RP. 08271 ⇨		8FC 351 301-291	668x341x16			10.81
	05/96-12/98	RP. ⇨08270		8FC 351 037-151	670x340x16			10.79
			Behr	8FC 351 301-031	520x363x16	●		10.81
				8FC 351 301-034	520x363x16	●	●	10.81
		RP. 08271 ⇨		8FC 351 301-291	668x341x16			10.81
2.0 HDI	02/00-	RP. ⇨08270		8FC 351 037-151	670x340x16			10.79
			Behr	8FC 351 301-031	520x363x16	●		10.81
				8FC 351 301-034	520x363x16	●	●	10.81
		RP. 08271 ⇨		8FC 351 301-291	668x341x16			10.81
Partner Box (5)		04/96-						
1.1	06/96-	RP. 07518 ⇨		8FC 351 036-401	541x341x16			10.79
			Behr	8FC 351 301-031	520x363x16	●		10.81
				8FC 351 301-034	520x363x16	●	●	10.81
1.4	06/96-	RP. 07518 ⇨		8FC 351 036-401	541x341x16			10.79
			Behr	8FC 351 301-031	520x363x16	●		10.81
				8FC 351 301-034	520x363x16	●	●	10.81
1.4 BiFuel	04/03-			8FC 351 036-401	541x341x16			10.79
			Behr	8FC 351 301-031	520x363x16	●		10.81
				8FC 351 301-034	520x363x16	●	●	10.81
1.6	09/00-10/02			8FC 351 036-401	541x341x16			10.79
			Behr	8FC 351 301-031	520x363x16	●		10.81
				8FC 351 301-034	520x363x16	●	●	10.81
1.6 HDi 75	02/06-			8FC 351 301-291	668x341x16			10.81
			Behr	8FC 351 303-371	520x363x16	●		10.82
1.6 HDi 90	02/06-			8FC 351 301-291	668x341x16			10.81
			Behr	8FC 351 303-371	520x363x16	●		10.82
1.8 D	06/96-	RP. ⇨08270		8FC 351 037-151	670x340x16			10.79
			Behr	8FC 351 301-031	520x363x16	●		10.81
				8FC 351 301-034	520x363x16	●	●	10.81
		RP. 08271 ⇨		8FC 351 301-291	668x341x16			10.81
1.9 D	06/96-	RP. ⇨08270		8FC 351 037-151	670x340x16			10.79
			Behr	8FC 351 301-031	520x363x16	●		10.81
				8FC 351 301-034	520x363x16	●	●	10.81
		RP. 08271 ⇨		8FC 351 301-291	668x341x16			10.81
1.9 D 4x4	04/04-		Behr	8FC 351 301-031	520x363x16	●		10.81
				8FC 351 301-034	520x363x16	●	●	10.81
				8FC 351 301-291	668x341x16			10.81
2.0 HDi	04/00-	RP. ⇨08270		8FC 351 037-151	670x340x16			10.79
			Behr	8FC 351 301-031	520x363x16	●		10.81
				8FC 351 301-034	520x363x16	●	●	10.81
		RP. 08271 ⇨		8FC 351 301-291	668x341x16			10.81
2.0 HDi 4x4	04/04-		Behr	8FC 351 301-031	520x363x16	●		10.81
				8FC 351 301-034	520x363x16	●	●	10.81
Partner Box		04/08-						
1.6	04/08-		Behr	8FC 351 317-571	535x361x12	●		10.84
1.6 HDi	04/08-		Behr	8FC 351 317-561	535x361x12	●		10.84



produced by ...

Peugeot

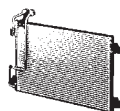
Partner Tepee	04/08-				
1.6	04/08-	Behr	8FC 351 317-571	535x361x12	● 10.84
	04/10-	Behr	8FC 351 317-561	535x361x12	● 10.84
1.6 HDi	04/08-	Behr	8FC 351 317-561	535x361x12	● 10.84

Renault Trucks

Kerax	06/97-				
260.18/B	06/97-		8FC 351 306-521	590x462x16	10.83
260.18	06/97-		8FC 351 306-521	590x462x16	10.83
270.18	01/01-		8FC 351 306-521	590x462x16	10.83
300.18/B	06/97-		8FC 351 306-521	590x462x16	10.83
300.26/A,300.26/B	06/97-		8FC 351 306-521	590x462x16	10.83
300.26/B	06/97-		8FC 351 306-521	590x462x16	10.83
320.18	01/01-		8FC 351 306-521	590x462x16	10.83
320.26	01/01-		8FC 351 306-521	590x462x16	10.83
340.18/B	06/97-		8FC 351 306-521	590x462x16	10.83
340.18	06/97-		8FC 351 306-521	590x462x16	10.83
340.26/A,340.26/B	06/97-		8FC 351 306-521	590x462x16	10.83
340.26/B	06/97-		8FC 351 306-521	590x462x16	10.83
340.26	06/97-01/01		8FC 351 306-521	590x462x16	10.83
340.32/A	06/97-		8FC 351 306-521	590x462x16	10.83
350.34	01/03-		8FC 351 306-521	590x462x16	10.83
370.18	01/01-		8FC 351 306-521	590x462x16	10.83
370.26	01/01-		8FC 351 306-521	590x462x16	10.83
370.32	01/01-		8FC 351 306-521	590x462x16	10.83
385.18/B	06/97-		8FC 351 306-521	590x462x16	10.83
385.18	06/97-		8FC 351 306-521	590x462x16	10.83
385.18T	06/97-		8FC 351 306-521	590x462x16	10.83
385.26/A,385.26/B,385.26/C	06/97-		8FC 351 306-521	590x462x16	10.83
385.26	06/97-		8FC 351 306-521	590x462x16	10.83
385.26T	06/97-		8FC 351 306-521	590x462x16	10.83
385.26/B	06/97-		8FC 351 306-521	590x462x16	10.83
385.26/A,385.26/B	06/97-		8FC 351 306-521	590x462x16	10.83
385.32/A,385.32/B,385.32/C	06/97-		8FC 351 306-521	590x462x16	10.83
385.32/B	06/97-		8FC 351 306-521	590x462x16	10.83
385.32/A,385.32/B	06/97-		8FC 351 306-521	590x462x16	10.83
400.18	01/00-		8FC 351 306-521	590x462x16	10.83
400.18T	01/00-		8FC 351 306-521	590x462x16	10.83
400.26/A,400.26/B,400.26/C	01/00-		8FC 351 306-521	590x462x16	10.83
400.26	09/98-		8FC 351 306-521	590x462x16	10.83
400.26/B	01/00-		8FC 351 306-521	590x462x16	10.83
400.26T	01/00-		8FC 351 306-521	590x462x16	10.83
400.32/A,400.32/B,400.32/C	01/00-		8FC 351 306-521	590x462x16	10.83
400.32/B	01/00-		8FC 351 306-521	590x462x16	10.83
410.18	10/05-		8FC 351 306-521	590x462x16	10.83
410.26	10/05-		8FC 351 306-521	590x462x16	10.83
410.32	10/05-		8FC 351 306-521	590x462x16	10.83
420.18	01/01-		8FC 351 306-521	590x462x16	10.83
420.26	01/01-		8FC 351 306-521	590x462x16	10.83
420.34	01/01-		8FC 351 306-521	590x462x16	10.83
420.32	10/01-		8FC 351 306-521	590x462x16	10.83
450.18	10/05-		8FC 351 306-521	590x462x16	10.83
450.26	10/05-		8FC 351 306-521	590x462x16	10.83
450.32	10/05-		8FC 351 306-521	590x462x16	10.83
460.32	05/06-		8FC 351 306-521	590x462x16	10.83
500.32	05/06-		8FC 351 306-521	590x462x16	10.83

Magnum

	09/90-06/92				
AE 385ti.18	02/92-10/96	Behr	8FC 351 300-111	759x406x22	10.80
AE 385ti.18T	02/92-10/96	Behr	8FC 351 300-111	759x406x22	10.80
AE 385ti.19	02/92-10/96	Behr	8FC 351 300-111	759x406x22	10.80
AE 385ti.19T	02/92-10/96	Behr	8FC 351 300-111	759x406x22	10.80
AE 385ti.24	02/92-10/96	Behr	8FC 351 300-111	759x406x22	10.80
AE 385ti.26	02/92-10/96	Behr	8FC 351 300-111	759x406x22	10.80
AE 390.18	09/96-	Behr	8FC 351 300-111	759x406x22	10.80
AE 390.18T	09/96-	Behr	8FC 351 300-111	759x406x22	10.80
AE 390.19	09/96-	Behr	8FC 351 300-111	759x406x22	10.80
AE 390.19T	09/96-	Behr	8FC 351 300-111	759x406x22	10.80
AE 390.26	09/96-	Behr	8FC 351 300-111	759x406x22	10.80
AE 420ti.18	10/92-12/96	Behr	8FC 351 300-111	759x406x22	10.80
AE 420ti.18T	10/92-12/96	Behr	8FC 351 300-111	759x406x22	10.80
AE 420ti.19	10/92-12/96	Behr	8FC 351 300-111	759x406x22	10.80
AE 420ti.19T	10/92-12/96	Behr	8FC 351 300-111	759x406x22	10.80
AE 420ti.22T	10/92-10/96	Behr	8FC 351 300-111	759x406x22	10.80
AE 420ti.24	10/92-12/96	Behr	8FC 351 300-111	759x406x22	10.80
AE 420ti.24T	10/92-12/96	Behr	8FC 351 300-111	759x406x22	10.80
AE 420ti.26	10/92-12/96	Behr	8FC 351 300-111	759x406x22	10.80
AE 420ti.26T	10/92-12/96	Behr	8FC 351 300-111	759x406x22	10.80

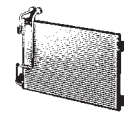


Renault Trucks

Magnum	09/90-06/92					
AE 430.18	09/96-	Behr	8FC 351 300-111	759x406x22	10.80	
AE 430.18T	09/96-	Behr	8FC 351 300-111	759x406x22	10.80	
AE 430.19	09/96-	Behr	8FC 351 300-111	759x406x22	10.80	
AE 430.19T	09/96-	Behr	8FC 351 300-111	759x406x22	10.80	
AE 430.26	09/96-	Behr	8FC 351 300-111	759x406x22	10.80	
AE 430.26T	01/97-	Behr	8FC 351 300-111	759x406x22	10.80	
AE 470.18	11/96-	Behr	8FC 351 300-111	759x406x22	10.80	
AE 470.18T	11/96-	Behr	8FC 351 300-111	759x406x22	10.80	
AE 470.19	11/96-	Behr	8FC 351 300-111	759x406x22	10.80	
AE 470.19T	11/96-	Behr	8FC 351 300-111	759x406x22	10.80	
AE 470.26	01/97-	Behr	8FC 351 300-111	759x406x22	10.80	
AE 470.26T	01/98-	Behr	8FC 351 300-111	759x406x22	10.80	
AE 520.18	10/92-05/96	Behr	8FC 351 300-111	759x406x22	10.80	
AE 520.18T	10/92-05/96	Behr	8FC 351 300-111	759x406x22	10.80	
AE 520.19	10/92-05/96	Behr	8FC 351 300-111	759x406x22	10.80	
AE 520.22T	10/92-05/96	Behr	8FC 351 300-111	759x406x22	10.80	
AE 520.24	10/92-05/96	Behr	8FC 351 300-111	759x406x22	10.80	
AE 520.24T	10/92-05/96	Behr	8FC 351 300-111	759x406x22	10.80	
AE 520.26	10/92-	Behr	8FC 351 300-111	759x406x22	10.80	
AE 520.26T	10/92-05/96	Behr	8FC 351 300-111	759x406x22	10.80	
AE 520.19T	10/92-05/96	Behr	8FC 351 300-111	759x406x22	10.80	
AE 560.18	04/96-	Behr	8FC 351 300-111	759x406x22	10.80	
AE 560.18T	04/96-	Behr	8FC 351 300-111	759x406x22	10.80	
AE 560.19	04/96-	Behr	8FC 351 300-111	759x406x22	10.80	
AE 560.19T	04/96-	Behr	8FC 351 300-111	759x406x22	10.80	
AE 560.26	04/96-	Behr	8FC 351 300-111	759x406x22	10.80	
AE 560.26T	01/97-	Behr	8FC 351 300-111	759x406x22	10.80	
DXi 12 440.18	10/04-04/06	Behr	8FC 351 317-661	610x478x16	10.85	
DXi 12 440.18 T	10/04-04/06	Behr	8FC 351 317-661	610x478x16	10.85	
DXi 12 440.24	10/04-04/06	Behr	8FC 351 317-661	610x478x16	10.85	
DXi 12 440.26	10/04-04/06	Behr	8FC 351 317-661	610x478x16	10.85	
DXi 12 440.26 T	10/04-04/06	Behr	8FC 351 317-661	610x478x16	10.85	
DXi 12 480.18	10/04-04/06	Behr	8FC 351 317-661	610x478x16	10.85	
DXi 12 480.18 T	10/04-04/06	Behr	8FC 351 317-661	610x478x16	10.85	
DXi 12 480.24	10/04-04/06	Behr	8FC 351 317-661	610x478x16	10.85	
DXi 12 480.26	10/04-04/06	Behr	8FC 351 317-661	610x478x16	10.85	
DXi 12 480.26 T	10/04-04/06	Behr	8FC 351 317-661	610x478x16	10.85	
E.TECH 400.18	05/00-		8FC 351 307-611	666x498x22	10.83	
E.TECH 400.18T	05/00-		8FC 351 307-611	666x498x22	10.83	
E.TECH 400.24	05/00-		8FC 351 307-611	666x498x22	10.83	
E.TECH 400.26	05/00-		8FC 351 307-611	666x498x22	10.83	
E.TECH 440.18	05/00-		8FC 351 307-611	666x498x22	10.83	
E.TECH 440.18T	05/00-		8FC 351 307-611	666x498x22	10.83	
E.TECH 440.24	05/00-		8FC 351 307-611	666x498x22	10.83	
E.TECH 440.26	05/00-		8FC 351 307-611	666x498x22	10.83	
E.TECH 440.26T	05/00-		8FC 351 307-611	666x498x22	10.83	
E.TECH 480.18	05/00-		8FC 351 307-611	666x498x22	10.83	
E.TECH 480.18T	05/00-		8FC 351 307-611	666x498x22	10.83	
E.TECH 480.24	05/00-		8FC 351 307-611	666x498x22	10.83	
E.TECH 480.26	05/00-		8FC 351 307-611	666x498x22	10.83	
E.TECH 480.26T	05/00-		8FC 351 307-611	666x498x22	10.83	
Mascott Box/Estate	01/99-12/10					
90.35	01/99-12/01		8FC 351 303-511	548x441x16	10.82	
110.35	01/99-06/04		8FC 351 303-511	548x441x16	10.82	
110.50	01/99-06/04		8FC 351 303-511	548x441x16	10.82	
110.55	01/99-06/04		8FC 351 303-511	548x441x16	10.82	
120.35 (A02100003)	05/04-10/10	CXI 3-FAB-56A	Behr	8FC 351 029-361	550x380x16	10.79
120.55 (A02300005)	05/04-10/10	CXI 3-FAB-56A	Behr	8FC 351 029-361	550x380x16	10.79
130.35	01/99-06/04		8FC 351 303-511	548x441x16	10.82	
130.55	01/99-06/04		8FC 351 303-511	548x441x16	10.82	
140.35	01/01-06/04		8FC 351 303-511	548x441x16	10.82	
140.55	01/01-06/04		8FC 351 303-511	548x441x16	10.82	
150.35 (A02300161)	10/01-06/04		8FC 351 303-511	548x441x16	10.82	
150.55 (A02300164)	10/01-06/04		8FC 351 303-511	548x441x16	10.82	
150.65 (A00300166)	10/01-06/04		8FC 351 303-511	548x441x16	10.82	
160.35 (A02100013)	05/04-10/10	CXI 3-FAB-56A	Behr	8FC 351 029-361	550x380x16	10.79
160.55 (A02300015)	05/04-10/10	CXI 3-FAB-56A	Behr	8FC 351 029-361	550x380x16	10.79
Mascott Dumptruck	01/00-12/10					
90	01/00-06/04		8FC 351 303-511	548x441x16	10.82	
110	01/00-06/04		8FC 351 303-511	548x441x16	10.82	
Mascott Flatbed/Chassis	01/99-12/10					
90	01/99-12/01		8FC 351 303-511	548x441x16	10.82	
110	01/99-06/04		8FC 351 303-511	548x441x16	10.82	
120.35 (A00100003, A01100003)	05/04-12/10	CXI 3-FAB-56A	Behr	8FC 351 029-361	550x380x16	10.79
120.55 (A00300005, A01300005)	05/04-12/10	CXI 3-FAB-56A	Behr	8FC 351 029-361	550x380x16	10.79
120.65 (A00500007)	05/04-12/10	CXI 3-FAB-56A	Behr	8FC 351 029-361	550x380x16	10.79

Kondensatoren
Condensers
Condenseurs
Condensadores
Condensatori

Condensors
Конденсаторы
Kondansatorý
Skraplacze

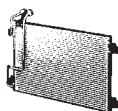


BEHR **HELLA**
SERVICE

produced by ...

Renault Trucks

Mascott Flatbed/Chassis		01/99-12/10			
130	01/99-06/04			8FC 351 303-511	548x441x16 10.82
140	01/01-06/04			8FC 351 303-511	548x441x16 10.82
160.35 (A00100013, A01100013)	05/04-12/10	CXI 3-FAB-56A	Behr	8FC 351 029-361	550x380x16 10.79
160.55 (A00300015, A01300015)	05/04-12/10	CXI 3-FAB-56A	Behr	8FC 351 029-361	550x380x16 10.79
150.35 (A00300164)	10/01-06/04			8FC 351 303-511	548x441x16 10.82
150.35 (A00300161)	10/01-06/04			8FC 351 303-511	548x441x16 10.82
160.65 (A00500017, A01500017, B03200017)	05/04-12/10	CXI 3-FAB-56A	Behr	8FC 351 029-361	550x380x16 10.79
Midlum		01/00-			
160.08	05/06-		Behr	8FC 351 029-351	515x492x16 10.79
160.10	05/06-		Behr	8FC 351 029-351	515x492x16 10.79
160.12	05/06-		Behr	8FC 351 029-351	515x492x16 10.79
190.08	05/06-		Behr	8FC 351 029-351	515x492x16 10.79
190.10	05/06-		Behr	8FC 351 029-351	515x492x16 10.79
190.12	05/06-		Behr	8FC 351 029-351	515x492x16 10.79
190.13	05/06-		Behr	8FC 351 029-351	515x492x16 10.79
190.14	05/06-		Behr	8FC 351 029-351	515x492x16 10.79
190.16	05/06-		Behr	8FC 351 029-351	515x492x16 10.79
220.08	05/06-		Behr	8FC 351 029-351	515x492x16 10.79
220.10	05/06-		Behr	8FC 351 029-351	515x492x16 10.79
220.12	05/06-		Behr	8FC 351 029-351	515x492x16 10.79
220.13	05/06-		Behr	8FC 351 029-351	515x492x16 10.79
220.14	05/06-		Behr	8FC 351 029-351	515x492x16 10.79
240.12	05/06-		Behr	8FC 351 029-351	515x492x16 10.79
240.14	05/06-		Behr	8FC 351 029-351	515x492x16 10.79
240.15	05/06-		Behr	8FC 351 029-351	515x492x16 10.79
240.16	05/06-		Behr	8FC 351 029-351	515x492x16 10.79
240.18	05/06-		Behr	8FC 351 029-351	515x492x16 10.79
280.12	05/06-		Behr	8FC 351 029-351	515x492x16 10.79
280.13	05/06-		Behr	8FC 351 029-351	515x492x16 10.79
280.14	05/06-		Behr	8FC 351 029-351	515x492x16 10.79
280.16	05/06-		Behr	8FC 351 029-351	515x492x16 10.79
280.18	05/06-		Behr	8FC 351 029-351	515x492x16 10.79
Premium		04/96-			
Distribution 210.16	04/96-			8FC 351 306-521	590x462x16 10.83
Distribution 210.18D, 220.18	04/96-			8FC 351 306-521	590x462x16 10.83
Distribution 250.16	04/96-			8FC 351 306-521	590x462x16 10.83
Distribution 250.18D	04/96-			8FC 351 306-521	590x462x16 10.83
Distribution 250.19	04/96-			8FC 351 306-521	590x462x16 10.83
Distribution 260.16	04/96-			8FC 351 306-521	590x462x16 10.83
Distribution 260.18	04/96-			8FC 351 306-521	590x462x16 10.83
Distribution 260.19	04/96-			8FC 351 306-521	590x462x16 10.83
Distribution 270.18	08/00-			8FC 351 306-521	590x462x16 10.83
Route 300.16	09/96-			8FC 351 306-521	590x462x16 10.83
Distribution 300.16D	04/96-			8FC 351 306-521	590x462x16 10.83
Distribution 300.16T	04/96-			8FC 351 306-521	590x462x16 10.83
Route 300.18	09/96-			8FC 351 306-521	590x462x16 10.83
Distribution 300.18D	04/96-			8FC 351 306-521	590x462x16 10.83
Distribution 300.18D/T	04/96-			8FC 351 306-521	590x462x16 10.83
Route 300.18T	09/96-			8FC 351 306-521	590x462x16 10.83
Distribution 300.19	04/96-			8FC 351 306-521	590x462x16 10.83
Route 300.19	09/96-			8FC 351 306-521	590x462x16 10.83
Distribution 300.19D/T	04/96-			8FC 351 306-521	590x462x16 10.83
Route 300.19T	09/96-			8FC 351 306-521	590x462x16 10.83
Distribution 300.26D	04/96-			8FC 351 306-521	590x462x16 10.83
Distribution 320.18	08/00-			8FC 351 306-521	590x462x16 10.83
Route 320.18	08/00-			8FC 351 306-521	590x462x16 10.83
Distribution 320.18 D	08/00-			8FC 351 306-521	590x462x16 10.83
Distribution 320.24D	08/00-			8FC 351 306-521	590x462x16 10.83
Distribution 320.26D	08/00-			8FC 351 306-521	590x462x16 10.83
Route 340.18	04/96-			8FC 351 306-521	590x462x16 10.83
Distribution 340.18D	04/96-			8FC 351 306-521	590x462x16 10.83
Route 340.18T	04/96-			8FC 351 306-521	590x462x16 10.83
Route 340.19	04/96-			8FC 351 306-521	590x462x16 10.83
Distribution 340.19D	04/96-			8FC 351 306-521	590x462x16 10.83
Distribution 340.19D/T	04/96-			8FC 351 306-521	590x462x16 10.83
Route 340.19T	04/96-			8FC 351 306-521	590x462x16 10.83
Route 340.24	04/96-			8FC 351 306-521	590x462x16 10.83
Route 340.26	04/96-			8FC 351 306-521	590x462x16 10.83
Distribution 340.26D	04/96-			8FC 351 306-521	590x462x16 10.83
Route 370.18	08/00-			8FC 351 306-521	590x462x16 10.83
Distribution 370.18	08/00-			8FC 351 306-521	590x462x16 10.83
Distribution 370.18D	08/00-			8FC 351 306-521	590x462x16 10.83
Route 370.24	08/00-			8FC 351 306-521	590x462x16 10.83
Distribution 370.24D	08/00-			8FC 351 306-521	590x462x16 10.83
Route 370.26	08/00-			8FC 351 306-521	590x462x16 10.83
Distribution 370.26D	08/00-			8FC 351 306-521	590x462x16 10.83



Renault Trucks

Premium	04/96-				
Route 385.18,400.18	04/96-		8FC 351 306-521	590x462x16	10.83
Route 385.18T,400.18T	04/96-		8FC 351 306-521	590x462x16	10.83
Route 385.19T,400.19T	04/96-		8FC 351 306-521	590x462x16	10.83
Route 385.24T,400.24T	09/96-		8FC 351 306-521	590x462x16	10.83
Route 385.26	04/96-		8FC 351 306-521	590x462x16	10.83
Route 385.24,400.24	04/96-		8FC 351 306-521	590x462x16	10.83
Route 385.26,400.26	04/96-		8FC 351 306-521	590x462x16	10.83
Distribution 400.18D	01/00-		8FC 351 306-521	590x462x16	10.83
Distribution 400.18D/T	01/00-		8FC 351 306-521	590x462x16	10.83
Distribution 420.18	08/00-		8FC 351 306-521	590x462x16	10.83
Route 420.18	08/00-		8FC 351 306-521	590x462x16	10.83
Route 420.18T	08/00-		8FC 351 306-521	590x462x16	10.83
Route 420.24	08/00-		8FC 351 306-521	590x462x16	10.83
Route 420.25	08/00-		8FC 351 306-521	590x462x16	10.83
Route 420.26	08/00-		8FC 351 306-521	590x462x16	10.83

Premium 2	10/05-				
Distribution 370.18 D	10/05-	Behr	8FC 351 317-661	610x478x16	10.85
Distribution 370.26	10/05-	Behr	8FC 351 317-661	610x478x16	10.85
Distribution 410.18 D	10/05-	Behr	8FC 351 317-661	610x478x16	10.85
Distribution 410.26	10/05-	Behr	8FC 351 317-661	610x478x16	10.85
Distribution 450.18 D	10/05-	Behr	8FC 351 317-661	610x478x16	10.85
Route 410.18 D	10/05-	Behr	8FC 351 317-661	610x478x16	10.85
Route 410.18	10/05-	Behr	8FC 351 317-661	610x478x16	10.85
Route 410.24	10/05-	Behr	8FC 351 317-661	610x478x16	10.85
Route 410.25	10/05-	Behr	8FC 351 317-661	610x478x16	10.85
Route 410.26	10/05-	Behr	8FC 351 317-661	610x478x16	10.85
Route 450.18 D	10/05-	Behr	8FC 351 317-661	610x478x16	10.85
Route 450.18	10/05-	Behr	8FC 351 317-661	610x478x16	10.85
Route 450.24	10/05-	Behr	8FC 351 317-661	610x478x16	10.85
Route 450.25	10/05-	Behr	8FC 351 317-661	610x478x16	10.85
Route 450.26	10/05-	Behr	8FC 351 317-661	610x478x16	10.85

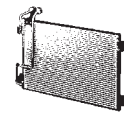
Renault

Master II Bus (JD)	03/98-				
1.9 dTI	09/00-	⇒09/03	8FC 351 306-681	690x380x16	10.83
1.9 dCi 80	11/01-	OE Nr. 7701049665	8FC 351 306-641	690x376x16	10.83
		OE Nr. 7701057122	8FC 351 306-651	694x381x16	10.83
		⇒09/03	8FC 351 306-681	690x380x16	10.83
2.2 dCi 90	09/00-	OE Nr. 7701049665	8FC 351 306-641	690x376x16	10.83
2.5 dCi 120	10/01-	⇒09/03; OE Nr. 7701049665	8FC 351 306-641	690x376x16	10.83
		10/03⇒; OE Nr. 7701057122	8FC 351 306-651	694x381x16	10.83
		⇒09/03	8FC 351 306-681	690x380x16	10.83
2.5 D	07/98-01/01		8FC 351 306-531	680x381x16	10.83
2.8 dTI	07/98-10/01	OE Nr. 7701044407	8FC 351 306-541	690x376x16	10.83
		OE Nr. 7701049665	8FC 351 306-641	690x376x16	10.83
		OE Nr. 7701057122	8FC 351 306-651	694x381x16	10.83

Master II Box (FD)	07/98-				
1.9 dTI	09/00-	⇒09/03	8FC 351 306-681	690x380x16	10.83
1.9 dCi 80	11/01-	OE Nr. 7701049665	8FC 351 306-641	690x376x16	10.83
		OE Nr. 7701057122	8FC 351 306-651	694x381x16	10.83
		⇒09/03	8FC 351 306-681	690x380x16	10.83
2.2 dCi 90	09/00-	OE Nr. 7701049665	8FC 351 306-641	690x376x16	10.83
2.5 dCi 120	10/01-	⇒09/03; OE Nr. 7701049665	8FC 351 306-641	690x376x16	10.83
		10/03⇒; OE Nr. 7701057122	8FC 351 306-651	694x381x16	10.83
		⇒09/03	8FC 351 306-681	690x380x16	10.83
2.5 D	07/98-01/01		8FC 351 306-531	680x381x16	10.83
2.8 dTI	07/98-10/01	OE Nr. 7701044407	8FC 351 306-541	690x376x16	10.83
		OE Nr. 7701049665	8FC 351 306-641	690x376x16	10.83
		OE Nr. 7701057122	8FC 351 306-651	694x381x16	10.83

Master II Flatbed/Chassis (ED/HD/UD)	07/98-				
2.2 dCi 90	09/00-	OE Nr. 7701049665	8FC 351 306-641	690x376x16	10.83
		⇒09/03	8FC 351 306-681	690x380x16	10.83
2.5 dCi 120	10/01-	⇒09/03; OE Nr. 7701049665	8FC 351 306-641	690x376x16	10.83
		10/03⇒; OE Nr. 7701057122	8FC 351 306-651	694x381x16	10.83
2.5 D	07/98-01/01		8FC 351 306-531	680x381x16	10.83
2.8 dTI	07/98-10/01	OE Nr. 7701044407	8FC 351 306-541	690x376x16	10.83
		OE Nr. 7701049665	8FC 351 306-641	690x376x16	10.83
		OE Nr. 7701057122	8FC 351 306-651	694x381x16	10.83

Trafic II Bus (JL)	03/01-				
2.0 16V	08/06-		8FC 351 318-691	578x462x16	10.85
2.0 (JL0A)	03/01-		8FC 351 306-661	608x441x16	10.83
			8FC 351 318-691	578x462x16	10.85
1.9 dCi	04/01-07/03		8FC 351 306-661	608x441x16	10.83
1.9 dCi 80 (JL0B)	03/01-		8FC 351 306-661	608x441x16	10.83
1.9 dCi 100 (JL0C)	03/01-		8FC 351 306-661	608x441x16	10.83
2.0 dCi 90 (JL0H)	08/06-		8FC 351 318-691	578x462x16	10.85

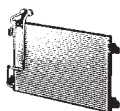


Renault

Model	Year	Part Number	Dimensions	Weight
Trafic II Bus (JL)				
2.0 dCi 115 (JL0H)	08/06-	8FC 351 318-691	578x462x16	10.85
2.5 DTi	03/03-07/03	8FC 351 303-591	608x441x16	10.82
2.5 dCi 135 (JL0D)	05/03-	8FC 351 303-591	608x441x16	10.82
2.5 dCi 145 (JL0J)	08/06-	8FC 351 319-281	690x390x16	10.85
Trafic II Box (FL)				
03/01-				
2.0 16V	08/06-	8FC 351 318-691	578x462x16	10.85
2.0 (FL0A)	03/01-	8FC 351 306-661	608x441x16	10.83
		8FC 351 318-691	578x462x16	10.85
1.9 dCi 80 (FL0B)	03/01-	8FC 351 306-661	608x441x16	10.83
1.9 dCi 100 (FL0C)	03/01-	8FC 351 306-661	608x441x16	10.83
2.0 dCi 90 (FL0H)	08/06-	8FC 351 318-691	578x462x16	10.85
2.0 dCi 115 (FL0H)	08/06-	8FC 351 318-691	578x462x16	10.85
2.5 DTi	03/03-07/03	8FC 351 303-591	608x441x16	10.82
2.5 dCi 135 (FL0D)	05/03-	8FC 351 303-591	608x441x16	10.82
2.5 dCi 145 (FL0J)	08/06-	8FC 351 319-281	690x390x16	10.85
Trafic II Flatbed/Chassis (EL)				
03/01-				
2.0 (ELOA)	03/01-	8FC 351 306-661	608x441x16	10.83
		8FC 351 318-691	578x462x16	10.85
1.9 dCi 80 (ELOB)	03/01-	8FC 351 306-661	608x441x16	10.83
1.9 dCi 100 (ELOC)	03/01-	8FC 351 306-661	608x441x16	10.83
2.0 dCi 90 (EL0H)	08/06-	8FC 351 318-691	578x462x16	10.85
2.0 dCi 115 (EL0H)	08/06-	8FC 351 318-691	578x462x16	10.85
2.5 dCi 135 (EL0D)	03/01-	8FC 351 303-591	608x441x16	10.82
2.5 dCi 145 (EL0J)	08/06-	8FC 351 319-281	690x390x16	10.85

Scania

Model	Year	Part Number	Dimensions	Weight
2 - series				
05/80-05/88				
82 H/210	01/81-12/86	8FC 351 302-031	605x525x20	10.82
82 M/190	10/82-03/88	8FC 351 302-031	605x525x20	10.82
82 M/210	01/81-12/86	8FC 351 302-031	605x525x20	10.82
92 H/245	01/85-12/86	8FC 351 302-031	605x525x20	10.82
	01/87-12/88	8FC 351 302-031	605x525x20	10.82
92 M/245	01/85-12/86	8FC 351 302-031	605x525x20	10.82
	01/87-12/88	8FC 351 302-031	605x525x20	10.82
112 H/280	01/81-12/86	8FC 351 302-031	605x525x20	10.82
112 H/305	01/81-12/86	8FC 351 302-031	605x525x20	10.82
112 M/305	01/81-12/86	8FC 351 302-031	605x525x20	10.82
R 142 E	05/80-03/88	8FC 351 302-031	605x525x20	10.82
R 142 H	05/80-03/88	8FC 351 302-031	605x525x20	10.82
R 142 M	05/80-03/88	8FC 351 302-031	605x525x20	10.82
T 142 E	05/80-03/88	8FC 351 302-031	605x525x20	10.82
3 - series				
01/88-12/96				
93 H/250	01/90-12/96	8FC 351 302-031	605x525x20	10.82
	03/88-12/89	8FC 351 302-031	605x525x20	10.82
93 M/210	03/88-12/91	8FC 351 302-031	605x525x20	10.82
93 M/230	03/88-12/89	8FC 351 302-031	605x525x20	10.82
	01/90-12/91	8FC 351 302-031	605x525x20	10.82
93 M/250	01/90-12/96	8FC 351 302-031	605x525x20	10.82
	03/88-12/89	8FC 351 302-031	605x525x20	10.82
T 93 H/250	01/90-12/96	8FC 351 302-031	605x525x20	10.82
4 - series				
09/95-09/04				
114 C/340	05/96-	8FC 351 300-181	820x453x26	10.80
		8FC 351 300-191	820x453x26	10.80
114 C/380	03/98-	8FC 351 300-181	820x453x26	10.80
		8FC 351 300-191	820x453x26	10.80
114 G/340	05/96-	8FC 351 300-181	820x453x26	10.80
		8FC 351 300-191	820x453x26	10.80
114 G/380	03/98-	8FC 351 300-181	820x453x26	10.80
		8FC 351 300-191	820x453x26	10.80
114 L/340	05/96-	8FC 351 300-181	820x453x26	10.80
		8FC 351 300-191	820x453x26	10.80
114 L/380	03/98-	8FC 351 300-181	820x453x26	10.80
		8FC 351 300-191	820x453x26	10.80
T 114 C/340	03/98-	8FC 351 300-181	820x453x26	10.80
		8FC 351 300-191	820x453x26	10.80
T 114 C/380	03/98-	8FC 351 300-181	820x453x26	10.80
		8FC 351 300-191	820x453x26	10.80
T 114 G/340	05/96-	8FC 351 300-181	820x453x26	10.80
		8FC 351 300-191	820x453x26	10.80
T 114 G/380	03/98-	8FC 351 300-181	820x453x26	10.80
		8FC 351 300-191	820x453x26	10.80
T 114 L/340	05/96-	8FC 351 300-181	820x453x26	10.80
		8FC 351 300-191	820x453x26	10.80
T 114 L/380	03/98-	8FC 351 300-181	820x453x26	10.80
		8FC 351 300-191	820x453x26	10.80

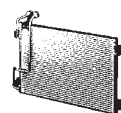


Scania

P,G,R,T - series	03/04-			
P 230, R 230	09/04-		8FC 351 307-361	706x373x17 10.83
			8FC 351 307-721	742x393x16 10.84
G 230, P 230	08/06-		8FC 351 307-721	742x393x16 10.84
P 230, R 230	08/06-		8FC 351 307-361	706x373x17 10.83
			8FC 351 307-721	742x393x16 10.84
G 230			8FC 351 307-721	742x393x16 10.84
P 230	04/06-		8FC 351 307-361	706x373x17 10.83
			8FC 351 307-721	742x393x16 10.84
P 230, R 230			8FC 351 307-361	706x373x17 10.83
			8FC 351 307-721	742x393x16 10.84
P 230	01/08-		8FC 351 307-361	706x373x17 10.83
			8FC 351 307-721	742x393x16 10.84
P 260			8FC 351 307-721	742x393x16 10.84
			8FC 351 307-361	706x373x17 10.83
G 270, P 270, R 270	09/04-		8FC 351 307-721	742x393x16 10.84
P 270, R 270	09/04-		8FC 351 307-361	706x373x17 10.83
			8FC 351 307-721	742x393x16 10.84
P 280			8FC 351 307-361	706x373x17 10.83
			8FC 351 307-721	742x393x16 10.84
P 300			8FC 351 307-361	706x373x17 10.83
			8FC 351 307-721	742x393x16 10.84
P 310, R 310	09/04-		8FC 351 307-361	706x373x17 10.83
			8FC 351 307-721	742x393x16 10.84
G 310, P 310	09/04-		8FC 351 307-721	742x393x16 10.84
P 360	07/09-		8FC 351 307-361	706x373x17 10.83
			8FC 351 307-721	742x393x16 10.84
G 380, P 380, R 380	03/08-		8FC 351 307-721	742x393x16 10.84
G 400, P 400, R 400	03/08-		8FC 351 307-721	742x393x16 10.84
G 400, R 400	03/09-		8FC 351 307-361	706x373x17 10.83
			8FC 351 307-721	742x393x16 10.84
P 420, R 420			8FC 351 307-361	706x373x17 10.83
			8FC 351 307-721	742x393x16 10.84
G 440, R 440	03/08-		8FC 351 307-721	742x393x16 10.84
P 470, R 470	03/04-		8FC 351 307-361	706x373x17 10.83
			8FC 351 307-721	742x393x16 10.84
T 470	09/04-10/05		8FC 351 307-361	706x373x17 10.83
G 480, R 480	01/08-		8FC 351 307-721	742x393x16 10.84
P 480, R 480			8FC 351 307-361	706x373x17 10.83
			8FC 351 307-721	742x393x16 10.84
P 500, R 500	04/04-		8FC 351 307-361	706x373x17 10.83
			8FC 351 307-721	742x393x16 10.84
P 560, R 560	04/04-		8FC 351 307-361	706x373x17 10.83
			8FC 351 307-721	742x393x16 10.84
P 620, R 620	08/06-		8FC 351 307-361	706x373x17 10.83
			8FC 351 307-721	742x393x16 10.84
R 620	09/05-		8FC 351 307-361	706x373x17 10.83
			8FC 351 307-721	742x393x16 10.84

Toyota

Hiace IV Bus	08/95-			
2.4 (RCH12_, RCH22_)	08/95-04/98		8FC 351 302-071	635x455x17 10.82
2.4 4WD (RCH18_)	08/95-04/98		8FC 351 302-071	635x455x17 10.82
2.7 (RCH13_, RCH23_)	04/98-11/01		8FC 351 302-071	635x455x17 10.82
2.7 4WD (RCH19_)	04/98-08/06		8FC 351 302-071	635x455x17 10.82
2.7	11/01-08/06		8FC 351 302-071	635x455x17 10.82
2.4 D	08/95-08/06		8FC 351 302-071	635x455x17 10.82
2.4 TD (LXH12_, LXH22_)	08/95-08/06		8FC 351 302-071	635x455x17 10.82
2.4 TD 4WD (H18/28)	08/95-08/06		8FC 351 302-071	635x455x17 10.82
2.5 D-4D	11/01-08/06		8FC 351 302-071	635x455x17 10.82
Hiace IV Box (RCH2_, RCH1_, KLH2_, KLH1_)	08/95-08/06			
2.4 (RCH12_, RCH22_)	08/95-02/05		8FC 351 302-071	635x455x17 10.82
2.4 4WD (RCH18_, RCH28_)	08/95-04/98		8FC 351 302-071	635x455x17 10.82
2.7 (RCH13_, RCH23_)	04/98-08/06		8FC 351 302-071	635x455x17 10.82
2.7 4WD (RCH19_, RCH29_)	04/98-08/06		8FC 351 302-071	635x455x17 10.82
2.4 D	09/95-08/01		8FC 351 302-071	635x455x17 10.82
2.4 D (LXH12_, LXH22_)	08/95-08/06		8FC 351 302-071	635x455x17 10.82
2.4 TD (LXH12_, LXH22_)	08/95-08/06		8FC 351 302-071	635x455x17 10.82
2.4 TD 4WD (LXH18_, LXH28_)	08/95-08/06		8FC 351 302-071	635x455x17 10.82
2.5 D-4D	11/01-08/06		8FC 351 302-071	635x455x17 10.82
2.5 D-4D 4WD	11/01-08/06		8FC 351 302-071	635x455x17 10.82
Hiace IV Wagon (H100)	08/95-09/06			
2.4	11/96-09/06		8FC 351 302-071	635x455x17 10.82
2.5 D-4D 4x4	08/01-08/06		8FC 351 302-071	635x455x17 10.82
Hiace V Bus (RCH2_, RCH1_, LXH2_, LXH1_, KLH2_, KLH1_)	08/06-			
2.5 D-4D	08/06-		8FC 351 302-071	635x455x17 10.82



Toyota

Hiace V Box (RCH2_, RCH1_, LXH2_, LXH1_, KLH2_, KLH1_)	09/06-				
2.5 D-4D	09/06-		8FC 351 302-071	635x455x17	10.82
2.5 D-4D 4x4	09/06-		8FC 351 302-071	635x455x17	10.82

Vauxhall

Movano Mk I (A) Chassis/Cab (ED, UD, HD)	10/98-05/10				
2.5 DTI	10/01-05/10	CH. →B268562(ED), B424928(FD), J000287(FD), B268529(HD), B272767(JD), B282319(UD); OE Nr. 7701057122	8FC 351 306-651	694x381x16	10.83
2.8 DTI	10/98-10/01	OE Nr. 7701044407	8FC 351 306-541	690x376x16	10.83
		CH. →B268562(ED), B424928(FD), J000287(FD), B268529(HD), B272767(JD), B282319(UD); OE Nr. 7701057122	8FC 351 306-651	694x381x16	10.83

Movano Mk I (A) Combi (JD)	10/98-05/10				
2.2 DTI	09/00-05/10	CH. B268563(ED), B424929(FD), J000288(FD), B268530(HD), B272768(JD), B282320(UD) ⇨; OE Nr. 7701049665	8FC 351 306-641	690x376x16	10.83
2.5 DTI	10/01-08/09	CH. →B268562(ED), B424928(FD), J000287(FD), B268529(HD), B272767(JD), B282319(UD); OE Nr. 7701057122	8FC 351 306-651	694x381x16	10.83
2.8 DTI	10/98-10/01	OE Nr. 7701044407	8FC 351 306-541	690x376x16	10.83
		CH. →B268562(ED), B424928(FD), J000287(FD), B268529(HD), B272767(JD), B282319(UD); OE Nr. 7701057122	8FC 351 306-651	694x381x16	10.83

Movano Mk I (A) Van (FD)	10/98-05/10				
2.5 DTI	10/01-05/10	CH. →B268562(ED), B424928(FD), J000287(FD), B268529(HD), B272767(JD), B282319(UD); OE Nr. 7701057122	8FC 351 306-651	694x381x16	10.83
2.8 TDI	10/98-10/01	OE Nr. 7701044407	8FC 351 306-541	690x376x16	10.83
		CH. →B268562(ED), B424928(FD), J000287(FD), B268529(HD), B272767(JD), B282319(UD); OE Nr. 7701057122	8FC 351 306-651	694x381x16	10.83

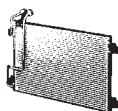
Vivaro Combi (J7)	08/01-				
2.0 ECOTEC	08/06-	CH. 7V600001, 7Y000001 ⇨	8FC 351 318-691	578x462x16	10.85
2.0 16V	08/01-12/06	CH. ⇨6V / 6Y-699 999	8FC 351 306-661	608x441x16	10.83
		CH. 7V600001, 7Y000001 ⇨	8FC 351 318-691	578x462x16	10.85
1.9 DI	08/01-12/06	CH. ⇨6V / 6Y-699 999	8FC 351 306-661	608x441x16	10.83
		CH. 7V600001, 7Y000001 ⇨	8FC 351 318-691	578x462x16	10.85
1.9 DTI	08/01-12/06	CH. ⇨6V / 6Y-699 999	8FC 351 306-661	608x441x16	10.83
		CH. 7V600001, 7Y000001 ⇨	8FC 351 318-691	578x462x16	10.85
2.0 CDTI	01/06-	CH. 7V600001, 7Y000001 ⇨; CH. ⇨8V656773, 8Y	8FC 351 318-691	578x462x16	10.85
	08/06-	CH. 7V600001, 7Y000001 ⇨; CH. ⇨8V656773, 8Y; M9R 784; CH. 8V656774, 8Y ⇨	8FC 351 318-691	578x462x16	10.85
2.5 DTI	04/04-		8FC 351 303-591	608x441x16	10.82
2.5 CDTI	01/06-		8FC 351 319-281	690x390x16	10.85

Vivaro Box (F7)	08/01-				
2.0 ECOTEC	08/06-	CH. 7V600001, 7Y000001 ⇨	8FC 351 318-691	578x462x16	10.85
2.0 16V	08/01-12/06	CH. ⇨6V / 6Y-699 999	8FC 351 306-661	608x441x16	10.83
		CH. 7V600001, 7Y000001 ⇨	8FC 351 318-691	578x462x16	10.85
1.9 DI	08/01-12/06	CH. ⇨6V / 6Y-699 999	8FC 351 306-661	608x441x16	10.83
		CH. 7V600001, 7Y000001 ⇨	8FC 351 318-691	578x462x16	10.85
1.9 DTI	08/01-12/06	CH. ⇨6V / 6Y-699 999	8FC 351 306-661	608x441x16	10.83
		CH. 7V600001, 7Y000001 ⇨	8FC 351 318-691	578x462x16	10.85
2.0 CDTI	01/06-	CH. 7V600001, 7Y000001 ⇨	8FC 351 318-691	578x462x16	10.85
	08/06-	CH. 7V600001, 7Y000001 ⇨	8FC 351 318-691	578x462x16	10.85
2.5 DTI	04/04-		8FC 351 303-591	608x441x16	10.82
2.5 CDTI	08/06-		8FC 351 319-281	690x390x16	10.85

Vivaro Flatbed/Chassis (E7)	04/03-				
2.0 ECOTEC	08/06-	CH. 7V600001, 7Y000001 ⇨	8FC 351 318-691	578x462x16	10.85
2.0 16V	04/03-	CH. 7V600001, 7Y000001 ⇨	8FC 351 318-691	578x462x16	10.85
1.9 DI	08/01-	CH. 7V600001, 7Y000001 ⇨	8FC 351 318-691	578x462x16	10.85
2.0 CDTI	01/06-	CH. 7V600001, 7Y000001 ⇨	8FC 351 318-691	578x462x16	10.85
	08/06-	CH. 7V600001, 7Y000001 ⇨	8FC 351 318-691	578x462x16	10.85
2.5 CDTI	04/03-07/06		8FC 351 303-591	608x441x16	10.82
	08/06-		8FC 351 319-281	690x390x16	10.85

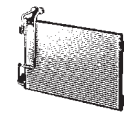
Volkswagen

Crafter [USA] Standard Cargo Van	09/07-				
2.5 TDI	09/07-12/08	MT	8FC 351 307-641	715x460x16	● 10.84
Crafter 30-35 Bus (2E_)	04/06-				
2.5 TDI	04/06-07/11	MT	8FC 351 307-641	715x460x16	● 10.84
Crafter 30-50 Box (2E_)	04/06-				
2.5 TDI	04/06-07/11	MT	8FC 351 307-641	715x460x16	● 10.84
Crafter 30-50 Flatbed/Chassis (2F_)	04/06-				
2.5 TDI	04/06-07/11	MT	8FC 351 307-641	715x460x16	● 10.84
LT 28-35 II Bus (2DM)	04/96-07/06				
2.5 SDI	07/96-07/06		8FC 351 300-201	623x380x20	10.81
2.5 TDI	05/01-07/06		8FC 351 300-201	623x380x20	10.81



Volkswagen

LT 28-35 II Bus (2DM)		04/96-07/06				
2.5 TDI	05/99-07/06			8FC 351 300-201	623x380x20	10.81
	05/96-08/99			8FC 351 300-201	623x380x20	10.81
2.8 TDi	01/99-01/02			8FC 351 300-201	623x380x20	10.81
	05/01-06/06			8FC 351 300-201	623x380x20	10.81
LT 28-46 II Box (2DX0AE)		04/96-07/06				
2.5 TDI	05/99-07/06			8FC 351 300-201	623x380x20	10.81
	05/96-08/99			8FC 351 300-201	623x380x20	10.81
2.8 TDI	06/97-12/98			8FC 351 300-201	623x380x20	10.81
	01/99-07/06			8FC 351 300-201	623x380x20	10.81
LT 28-46 II Flatbed/Chassis (2DX0FE)		04/96-07/06				
2.5 SDI	09/96-07/06			8FC 351 300-201	623x380x20	10.81
2.5 TDI	05/99-07/06			8FC 351 300-201	623x380x20	10.81
	06/96-08/99			8FC 351 300-201	623x380x20	10.81
2.8 TDI	06/97-12/98			8FC 351 300-201	623x380x20	10.81
	01/99-07/06			8FC 351 300-201	623x380x20	10.81
Multivan V (7HM, 7HN, 7HF, 7EF, 7EM, 7EN)		04/03-				
1.9 TDI	06/06-11/09		Behr	8FC 351 317-651	680x390x16	● 10.85
	04/03-11/09		Behr	8FC 351 317-651	680x390x16	● 10.85
2.0	11/03-		Behr	8FC 351 317-651	680x390x16	● 10.85
2.5 TDI	04/03-11/09		Behr	8FC 351 317-651	680x390x16	● 10.85
2.5 TDI 4motion	07/04-11/09		Behr	8FC 351 317-651	680x390x16	● 10.85
3.2 V6	02/04-11/09		Behr	8FC 351 317-651	680x390x16	● 10.85
3.2 V6 4motion	07/04-11/09		Behr	8FC 351 317-651	680x390x16	● 10.85
Transporter III Bus		05/79-07/92				
1.6	05/79-12/82	OE Nr. 7D0 820 413A		8FC 351 037-431	679x295x20	10.80
1.6 D	01/81-07/87	OE Nr. 7D0 820 413A		8FC 351 037-431	679x295x20	10.80
1.6 TD	08/84-07/92	OE Nr. 7D0 820 413A		8FC 351 037-431	679x295x20	10.80
1.6 TD Syncro	03/86-07/92	OE Nr. 7D0 820 413A		8FC 351 037-431	679x295x20	10.80
1.7 D	10/86-07/92	OE Nr. 7D0 820 413A		8FC 351 037-431	679x295x20	10.80
1.9	08/82-07/92	OE Nr. 7D0 820 413A		8FC 351 037-431	679x295x20	10.80
1.9 Syncro	02/85-07/92	OE Nr. 7D0 820 413A		8FC 351 037-431	679x295x20	10.80
2.0	05/79-12/82	OE Nr. 7D0 820 413A		8FC 351 037-431	679x295x20	10.80
2.1	08/85-07/92	OE Nr. 7D0 820 413A		8FC 351 037-431	679x295x20	10.80
2.1 i	07/89-07/92	OE Nr. 7D0 820 413A		8FC 351 037-431	679x295x20	10.80
2.1 KAT	06/89-07/92	OE Nr. 7D0 820 413A		8FC 351 037-431	679x295x20	10.80
2.1 Syncro	08/85-07/92	OE Nr. 7D0 820 413A		8FC 351 037-431	679x295x20	10.80
Transporter III Box		05/79-12/92				
1.6	05/79-12/82	OE Nr. 7D0 820 413A		8FC 351 037-431	679x295x20	10.80
1.6 D	01/81-07/87	OE Nr. 7D0 820 413A		8FC 351 037-431	679x295x20	10.80
1.6 TD	10/84-07/92	OE Nr. 7D0 820 413A		8FC 351 037-431	679x295x20	10.80
1.6 TD Syncro	03/86-07/92	OE Nr. 7D0 820 413A		8FC 351 037-431	679x295x20	10.80
1.7 D	08/85-07/87	OE Nr. 7D0 820 413A		8FC 351 037-431	679x295x20	10.80
	07/89-07/92	OE Nr. 7D0 820 413A		8FC 351 037-431	679x295x20	10.80
1.9	10/82-07/92	OE Nr. 7D0 820 413A		8FC 351 037-431	679x295x20	10.80
1.9 Syncro	11/84-07/92	OE Nr. 7D0 820 413A		8FC 351 037-431	679x295x20	10.80
2.0	05/79-04/86	OE Nr. 7D0 820 413A		8FC 351 037-431	679x295x20	10.80
2.1	08/85-07/92	OE Nr. 7D0 820 413A		8FC 351 037-431	679x295x20	10.80
2.1 i	07/89-07/92	OE Nr. 7D0 820 413A		8FC 351 037-431	679x295x20	10.80
2.1 Syncro	08/85-07/92	OE Nr. 7D0 820 413A		8FC 351 037-431	679x295x20	10.80
Transporter III Flatbed/Chassis		05/79-12/92				
1.6 D	01/81-07/87	OE Nr. 7D0 820 413A		8FC 351 037-431	679x295x20	10.80
1.6 TD	10/84-07/92	OE Nr. 7D0 820 413A		8FC 351 037-431	679x295x20	10.80
1.6 TD Syncro	03/86-07/92	OE Nr. 7D0 820 413A		8FC 351 037-431	679x295x20	10.80
1.7 D	07/89-07/92	OE Nr. 7D0 820 413A		8FC 351 037-431	679x295x20	10.80
1.9	08/82-07/92	OE Nr. 7D0 820 413A		8FC 351 037-431	679x295x20	10.80
1.9 Syncro	12/84-07/92	OE Nr. 7D0 820 413A		8FC 351 037-431	679x295x20	10.80
2.0	05/79-04/86	OE Nr. 7D0 820 413A		8FC 351 037-431	679x295x20	10.80
2.1	08/85-07/92	OE Nr. 7D0 820 413A		8FC 351 037-431	679x295x20	10.80
2.1 i	07/89-07/92	OE Nr. 7D0 820 413A		8FC 351 037-431	679x295x20	10.80
2.1 Syncro	08/85-07/92	OE Nr. 7D0 820 413A		8FC 351 037-431	679x295x20	10.80
Transporter IV Bus (70XB, 70XC, 7DB, 7DW)		09/90-04/03				
1.8	12/90-07/92	OE Nr. 7D0 820 413A		8FC 351 037-431	679x295x20	10.80
1.9 D	09/90-12/95	OE Nr. 7D0 820 413A		8FC 351 037-431	679x295x20	10.80
		CH. 70-Y-089 498 ⇨		8FC 351 301-151	640x312x22	10.81
1.9 TD	10/92-04/03	OE Nr. 7D0 820 413A		8FC 351 037-431	679x295x20	10.80
		CH. 70-Y-089 498 ⇨		8FC 351 301-151	640x312x22	10.81
2.0	09/90-04/03	OE Nr. 7D0 820 413A		8FC 351 037-431	679x295x20	10.80
2.4 D	08/97-04/03	OE Nr. 7D0 820 413A		8FC 351 037-431	679x295x20	10.80
		CH. ⇨70-Y-089 497		8FC 351 037-701	630x305x20	10.80
		CH. 70-Y-089 498 ⇨		8FC 351 301-151	640x312x22	10.81
	09/90-04/98	OE Nr. 7D0 820 413A		8FC 351 037-431	679x295x20	10.80

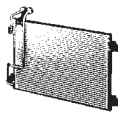


produced
by ...



Volkswagen

Transporter IV Bus (70XB, 70XC, 7DB, 7DW)		09/90-04/03	
2.4 D Syncro	10/92-09/98	OE Nr. 7D0 820 413A	8FC 351 037-431 679x295x20 10.80
2.5	11/90-04/03	OE Nr. 7D0 820 413A	8FC 351 037-431 679x295x20 10.80
		CH. 70-T-200 001 ⇨; CH. ⇨70-Y-089 497	8FC 351 037-701 630x305x20 10.80
2.5 Syncro	11/92-04/03	OE Nr. 7D0 820 413A	8FC 351 037-431 679x295x20 10.80
		CH. 70-T-200 001 ⇨; CH. ⇨70-Y-105 000	8FC 351 037-701 630x305x20 10.80
2.5 TDI	09/95-04/03	OE Nr. 7D0 820 413A	8FC 351 037-431 679x295x20 10.80
		CH. 70-T-200 001 ⇨; CH. ⇨70-Y-089 497	8FC 351 037-701 630x305x20 10.80
2.5 TDI Syncro	01/96-04/03	OE Nr. 7D0 820 413A	8FC 351 037-431 679x295x20 10.80
		CH. 70-T-200 001 ⇨; CH. ⇨70-Y-105 000	8FC 351 037-701 630x305x20 10.80
2.8 Syncro	01/96-04/96	OE Nr. 7D0 820 413A	8FC 351 037-431 679x295x20 10.80
		CH. 70-T-200 001 ⇨	8FC 351 037-701 630x305x20 10.80
2.8 V6	04/00-04/03	OE Nr. 7D0 820 413A	8FC 351 037-431 679x295x20 10.80
		CH. ⇨70-Y-089 497	8FC 351 037-701 630x305x20 10.80
2.8 VR 6	11/95-04/00	OE Nr. 7D0 820 413A	8FC 351 037-431 679x295x20 10.80
		CH. 70-T-200 001 ⇨	8FC 351 037-701 630x305x20 10.80
Transporter IV Box (70XA)		07/90-04/03	
1.9 D	07/90-12/95	OE Nr. 7D0 820 413A	8FC 351 037-431 679x295x20 10.80
1.9 TD	10/92-04/03	CH. 70-Y-089 498 ⇨	8FC 351 301-151 640x312x22 10.81
		OE Nr. 7D0 820 413A	8FC 351 037-431 679x295x20 10.80
2.0	07/90-04/03	OE Nr. 7D0 820 413A	8FC 351 037-431 679x295x20 10.80
2.4 D	08/97-04/03	OE Nr. 7D0 820 413A	8FC 351 037-431 679x295x20 10.80
		CH. ⇨70-Y-089 497	8FC 351 037-701 630x305x20 10.80
2.4 D Syncro	07/90-04/98	CH. 70-Y-089 498 ⇨	8FC 351 301-151 640x312x22 10.81
		OE Nr. 7D0 820 413A	8FC 351 037-431 679x295x20 10.80
2.5	10/92-09/98	OE Nr. 7D0 820 413A	8FC 351 037-431 679x295x20 10.80
		CH. ⇨70-Y-089 497	8FC 351 037-701 630x305x20 10.80
2.5 Syncro	11/90-04/03	OE Nr. 7D0 820 413A	8FC 351 037-431 679x295x20 10.80
		CH. 70-Y-089 498 ⇨	8FC 351 301-151 640x312x22 10.81
2.5 TDI	10/92-04/03	OE Nr. 7D0 820 413A	8FC 351 037-431 679x295x20 10.80
		CH. 70-T-200 001 ⇨; CH. ⇨70-Y-105 000	8FC 351 037-701 630x305x20 10.80
2.5 TDI Syncro	09/00-04/03	CH. 70-Y-105 001 ⇨	8FC 351 301-151 640x312x22 10.81
		OE Nr. 7D0 820 413A	8FC 351 037-431 679x295x20 10.80
2.5 TDI	09/95-04/03	CH. ⇨70-Y-089 497	8FC 351 037-701 630x305x20 10.80
		CH. 70-Y-089 498 ⇨	8FC 351 301-151 640x312x22 10.81
2.5 TDI Syncro	09/95-04/03	OE Nr. 7D0 820 413A	8FC 351 037-431 679x295x20 10.80
		CH. 70-T-200 001 ⇨; CH. ⇨70-Y-105 000	8FC 351 037-701 630x305x20 10.80
2.8 VR6	05/96-05/00	CH. 70-Y-105 001 ⇨	8FC 351 301-151 640x312x22 10.81
		OE Nr. 7D0 820 413A	8FC 351 037-431 679x295x20 10.80
2.8 VR6	06/00-04/03	CH. 70-T-200 001 ⇨	8FC 351 037-701 630x305x20 10.80
		CH. 70-Y-089 498 ⇨	8FC 351 301-151 640x312x22 10.81
2.8 VR6	06/00-04/03	OE Nr. 7D0 820 413A	8FC 351 037-431 679x295x20 10.80
		CH. ⇨70-Y-089 497	8FC 351 037-701 630x305x20 10.80
2.8 VR6	06/00-04/03	CH. 70-Y-089 498 ⇨	8FC 351 301-151 640x312x22 10.81
		OE Nr. 7D0 820 413A	8FC 351 037-431 679x295x20 10.80
Transporter IV Flatbed/Chassis (70XD)		07/90-04/03	
1.8	12/90-07/92	OE Nr. 7D0 820 413A	8FC 351 037-431 679x295x20 10.80
1.9 D	07/90-12/95	OE Nr. 7D0 820 413A	8FC 351 037-431 679x295x20 10.80
		CH. 70-Y-089 498 ⇨	8FC 351 301-151 640x312x22 10.81
1.9 TD	10/92-04/03	OE Nr. 7D0 820 413A	8FC 351 037-431 679x295x20 10.80
		CH. 70-Y-089 498 ⇨	8FC 351 301-151 640x312x22 10.81
2.0	07/90-04/03	OE Nr. 7D0 820 413A	8FC 351 037-431 679x295x20 10.80
2.4 D	08/97-04/03	OE Nr. 7D0 820 413A	8FC 351 037-431 679x295x20 10.80
		CH. ⇨70-Y-089 497	8FC 351 037-701 630x305x20 10.80
2.4 D Syncro	09/90-04/98	CH. 70-Y-089 498 ⇨	8FC 351 301-151 640x312x22 10.81
		OE Nr. 7D0 820 413A	8FC 351 037-431 679x295x20 10.80
2.5	10/92-09/98	OE Nr. 7D0 820 413A	8FC 351 037-431 679x295x20 10.80
		CH. ⇨70-Y-089 497	8FC 351 037-701 630x305x20 10.80
2.5 Syncro	11/90-04/03	CH. 70-Y-089 498 ⇨	8FC 351 301-151 640x312x22 10.81
		OE Nr. 7D0 820 413A	8FC 351 037-431 679x295x20 10.80
2.5 TDI	10/92-04/03	CH. 70-T-200 001 ⇨; CH. ⇨70-Y-105 000	8FC 351 037-701 630x305x20 10.80
		CH. 70-Y-105 001 ⇨	8FC 351 301-151 640x312x22 10.81
2.5 TDI	09/95-04/03	OE Nr. 7D0 820 413A	8FC 351 037-431 679x295x20 10.80
		CH. 70-T-200 001 ⇨; CH. ⇨70-Y-089 497	8FC 351 037-701 630x305x20 10.80
2.5 TDI Syncro	05/98-04/03	CH. 70-Y-089 498 ⇨	8FC 351 301-151 640x312x22 10.81
		OE Nr. 7D0 820 413A	8FC 351 037-431 679x295x20 10.80
2.5 TDI Syncro	05/98-04/03	CH. ⇨70-Y-105 000	8FC 351 037-701 630x305x20 10.80
		CH. 70-Y-105 001 ⇨	8FC 351 301-151 640x312x22 10.81

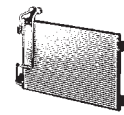


Volkswagen

Transporter IV Flatbed/Chassis (70XD)		07/90-04/03					
2.8	05/96-05/00	OE Nr. 7D0 820 413A		Behr	8FC 351 037-431	679x295x20	10.80
		CH. 70-T-200 001 ⇨			8FC 351 037-701	630x305x20	10.80
		CH. 70-Y-089 498 ⇨			8FC 351 301-151	640x312x22	10.81
Transporter V Bus (7HB, 7HJ, 7EB, 7EJ, 7EF)		04/03-					
1.9 TDI	04/03-11/09	CH. 7J3000001, 7H3000001 ⇨		Behr	8FC 351 317-651	680x390x16	● 10.85
2.0	11/03-	CH. 7J3000001, 7H3000001 ⇨		Behr	8FC 351 317-651	680x390x16	● 10.85
2.5 TDI	04/03-11/09	CH. 7J3000001, 7H3000001 ⇨		Behr	8FC 351 317-651	680x390x16	● 10.85
2.5 TDi	11/03-11/09			Behr	8FC 351 317-651	680x390x16	● 10.85
2.5 TDI 4motion	07/04-11/09	CH. 7J3000001, 7H3000001 ⇨		Behr	8FC 351 317-651	680x390x16	● 10.85
3.2 V6	02/04-06/04	CH. 7J-3-000 001 ⇨		Behr	8FC 351 317-651	680x390x16	● 10.85
3.2 V6 4motion	11/03-11/09			Behr	8FC 351 317-651	680x390x16	● 10.85
Transporter V Box (7HA, 7HH, 7EA, 7EH)		04/03-					
1.9 TDI	04/03-11/09	CH. 7J3000001, 7H3000001 ⇨		Behr	8FC 351 317-651	680x390x16	● 10.85
2.0	11/03-	CH. 7J3000001, 7H3000001 ⇨		Behr	8FC 351 317-651	680x390x16	● 10.85
2.5 TDI	04/03-11/09	CH. 7J3000001, 7H3000001 ⇨		Behr	8FC 351 317-651	680x390x16	● 10.85
2.5 TDI 4motion	07/04-11/09	CH. 7J3000001, 7H3000001 ⇨		Behr	8FC 351 317-651	680x390x16	● 10.85
3.2 4motion	11/03-11/09			Behr	8FC 351 317-651	680x390x16	● 10.85
3.2 V6	04/03-06/04	CH. 7J-3-000 001 ⇨		Behr	8FC 351 317-651	680x390x16	● 10.85
	02/04-11/09	CH. 7J-3-000 001 ⇨		Behr	8FC 351 317-651	680x390x16	● 10.85
Transporter V Flatbed/Chassis (7JD, 7JE, 7JL, 7JY, 7JZ,		04/03-					
1.9 TDI	04/03-11/09	CH. 7J3000001, 7H3000001 ⇨		Behr	8FC 351 317-651	680x390x16	● 10.85
2.0	11/03-	CH. 7J3000001, 7H3000001 ⇨		Behr	8FC 351 317-651	680x390x16	● 10.85
2.5 TDI	04/03-11/09	CH. 7J3000001, 7H3000001 ⇨		Behr	8FC 351 317-651	680x390x16	● 10.85
2.5 TDI 4motion	07/04-11/09	CH. 7J3000001, 7H3000001 ⇨		Behr	8FC 351 317-651	680x390x16	● 10.85
3.2 V6	02/04-11/09	CH. 7J-3-000 001 ⇨		Behr	8FC 351 317-651	680x390x16	● 10.85
	08/03-05/06	CH. 7J-3-000 001 ⇨		Behr	8FC 351 317-651	680x390x16	● 10.85

Volvo

F 7		08/78-12/85					
F 7	08/78-12/85			Behr	8FC 351 317-031	578x416x32	10.84
FH		09/05-					
400	09/05-				8FC 351 307-311	790x330x21	10.83
440	09/05-				8FC 351 307-311	790x330x21	10.83
480	09/05-				8FC 351 307-311	790x330x21	10.83
500	09/05-				8FC 351 307-311	790x330x21	10.83
520	09/05-				8FC 351 307-311	790x330x21	10.83
FH 12		08/93-					
FH 12/340	08/93-	⇨12/95			8FC 351 024-111	842x359x24	10.79
		01/97⇨; ⇨11/01; OE Nr. 185907, 3962651			8FC 351 300-271	687x358x26	10.81
		01/97⇨; ⇨11/01			8FC 351 300-281	846x358x26	10.81
		08/98⇨; OE Nr. 3980841			8FC 351 300-571	795x344x18	10.81
FH 12/380	08/93-	⇨12/95			8FC 351 024-111	842x359x24	10.79
		01/97⇨; ⇨11/01; OE Nr. 185907, 3962651			8FC 351 300-271	687x358x26	10.81
		01/97⇨; ⇨11/01			8FC 351 300-281	846x358x26	10.81
		08/98⇨; OE Nr. 3980841			8FC 351 300-571	795x344x18	10.81
FH 12/420	08/93-	⇨12/95			8FC 351 024-111	842x359x24	10.79
		01/97⇨; ⇨11/01; OE Nr. 185907, 3962651			8FC 351 300-271	687x358x26	10.81
		01/97⇨; ⇨11/01			8FC 351 300-281	846x358x26	10.81
		08/98⇨; OE Nr. 3980841			8FC 351 300-571	795x344x18	10.81
FH 12/460	08/98-	01/97⇨; ⇨11/01; OE Nr. 185907, 3962651			8FC 351 300-271	687x358x26	10.81
		01/97⇨; ⇨11/01			8FC 351 300-281	846x358x26	10.81
		08/98⇨; OE Nr. 3980841			8FC 351 300-571	795x344x18	10.81
FH 12/500	09/01-				8FC 351 024-111	842x359x24	10.79
		01/97⇨; ⇨11/01; OE Nr. 185907, 3962651			8FC 351 300-271	687x358x26	10.81
		01/97⇨; ⇨11/01			8FC 351 300-281	846x358x26	10.81
		08/98⇨; OE Nr. 3980841			8FC 351 300-571	795x344x18	10.81
FH 16		08/93-					
FH 16/470	08/93-12/99				8FC 351 307-311	790x330x21	10.83
FH 16/520	08/93-12/02	01/97⇨; ⇨11/98			8FC 351 300-281	846x358x26	10.81
		08/98⇨; OE Nr. 3980841			8FC 351 300-571	795x344x18	10.81
					8FC 351 307-311	790x330x21	10.83
FH 16/540, FH 16/550	01/03-				8FC 351 307-311	790x330x21	10.83
FH 16/580	09/06-				8FC 351 307-311	790x330x21	10.83
FH 16/600	09/06-				8FC 351 307-311	790x330x21	10.83
FH 16/610	01/03-				8FC 351 307-311	790x330x21	10.83
FH 16/660	09/06-				8FC 351 307-311	790x330x21	10.83
FH 16/700	01/09-				8FC 351 307-311	790x330x21	10.83
FL 6		09/85-03/00					
FL 608	10/85-12/99			Behr	8FC 351 317-301	400x546x32	10.84
FL 610	09/85-11/94			Behr	8FC 351 317-301	400x546x32	10.84



produced
by ...

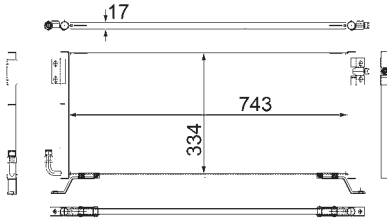


Volvo

FL 6	09/85-03/00				
FL 619	09/85-11/94		Behr	8FC 351 317-301	400x546x32 10.84
FL 611	09/85-03/00		Behr	8FC 351 317-301	400x546x32 10.84
FL 612	09/85-12/99		Behr	8FC 351 317-301	400x546x32 10.84
FL 614	09/85-03/00		Behr	8FC 351 317-301	400x546x32 10.84
FL 615	11/91-03/00		Behr	8FC 351 317-301	400x546x32 10.84
FL 618	11/91-03/00		Behr	8FC 351 317-301	400x546x32 10.84
FL 10	09/85-09/98				
FL 10/320	12/95-09/98				
FL 10H/320	12/95-09/98			8FC 351 024-111	842x359x24 10.79
FL 10/360	12/95-09/98			8FC 351 024-111	842x359x24 10.79
FL 10H/360	12/95-09/98			8FC 351 024-111	842x359x24 10.79
FM 7	08/98-12/01				
FM 7/250	08/98-12/01	OE Nr. 3981637		8FC 351 300-581	517x344x18 10.81
FM 7/290	08/98-12/01	OE Nr. 3981637		8FC 351 300-581	517x344x18 10.81
FM 9	12/01-09/05				
FM 9/260	12/01-09/05	OE Nr. 3981637		8FC 351 300-581	517x344x18 10.81
FM 9/300	12/01-09/05	OE Nr. 3981637		8FC 351 300-581	517x344x18 10.81
FM 9/340	12/01-09/05	OE Nr. 3981637		8FC 351 300-581	517x344x18 10.81
FM 9/380	12/01-09/05	OE Nr. 3981637		8FC 351 300-581	517x344x18 10.81
FM 10	09/98-12/01				
FM 10/320	04/99-12/01	OE Nr. 3981637		8FC 351 300-581	517x344x18 10.81
FM 10/360	04/99-12/01	OE Nr. 3981637		8FC 351 300-581	517x344x18 10.81
FM 12	08/98-09/05				
FM 12/340	08/98-09/05	OE Nr. 3981637		8FC 351 300-581	517x344x18 10.81
FM 12H/340	08/98-09/05	OE Nr. 3981637		8FC 351 300-581	517x344x18 10.81
FM 12/380	08/98-09/05	OE Nr. 3981637		8FC 351 300-581	517x344x18 10.81
FM 12H/380	08/98-09/05	OE Nr. 3981637		8FC 351 300-581	517x344x18 10.81
FM 12/420	08/98-09/05	OE Nr. 3981637		8FC 351 300-581	517x344x18 10.81
FM 12H/420	08/98-09/05	OE Nr. 3981637		8FC 351 300-581	517x344x18 10.81

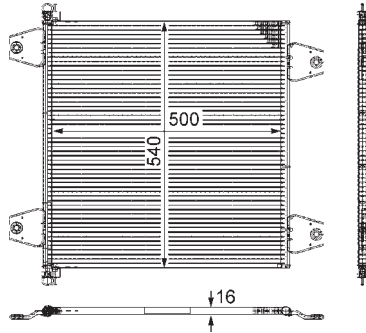
8FC 351 024-111

Volvo



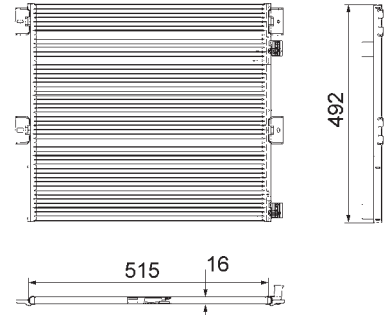
8FC 351 029-091

DAF



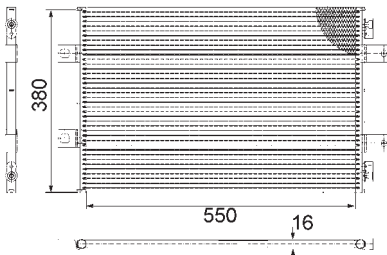
8FC 351 029-351

Renault Trucks



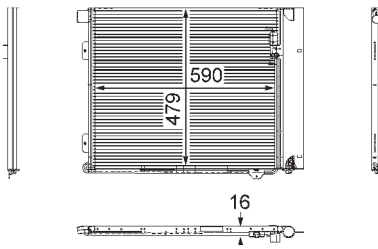
8FC 351 029-361

Renault Trucks



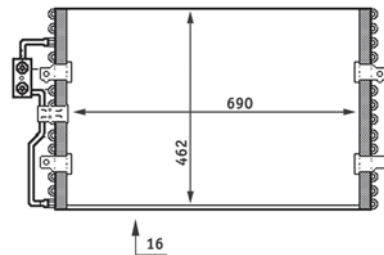
8FC 351 029-371

MAN



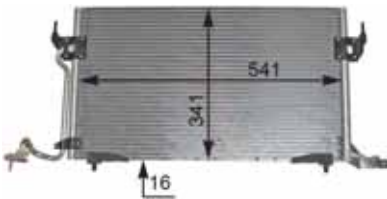
8FC 351 035-421

Citroen, Fiat, Peugeot



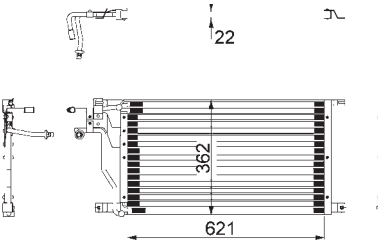
8FC 351 036-401

Citroen, Peugeot



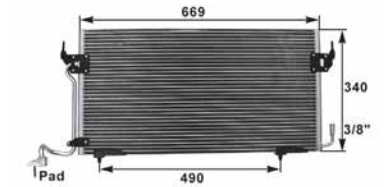
8FC 351 036-441

Ford



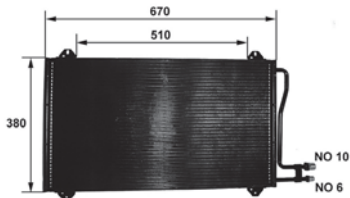
8FC 351 037-151

Citroen, Peugeot



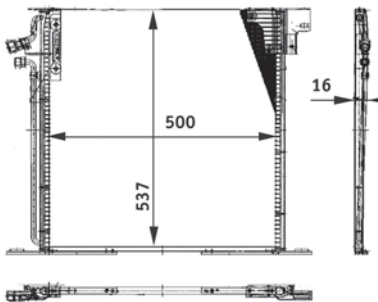
8FC 351 037-161

Mercedes-Benz



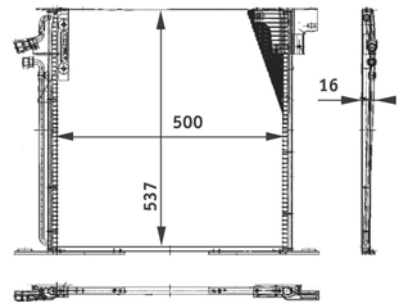
8FC 351 037-341

Mercedes-Benz



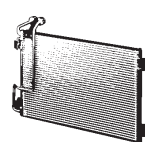
8FC 351 037-344

Mercedes-Benz



Kondensatoren
Condensers
Condenseurs
Condensadores
Condensatori

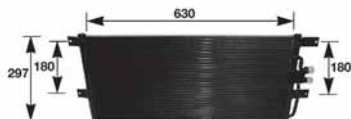
Condensors
Конденсаторы
Kondansatörler
Skraplacze



BEHR **HELLA**
SERVICE

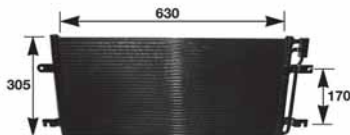
8FC 351 037-431

Volkswagen



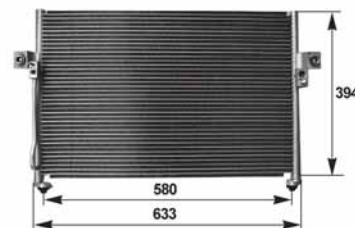
8FC 351 037-701

Volkswagen



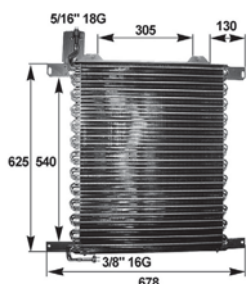
8FC 351 038-761

Hyundai



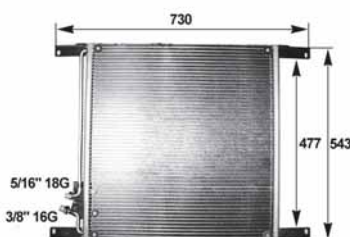
8FC 351 300-031

DAF



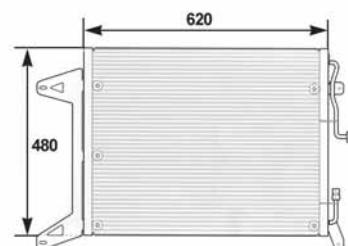
8FC 351 300-041

DAF



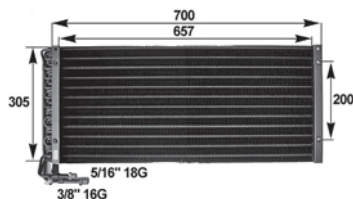
8FC 351 300-051

Iveco



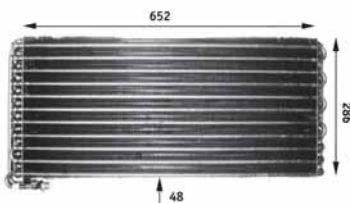
8FC 351 300-061

MAN



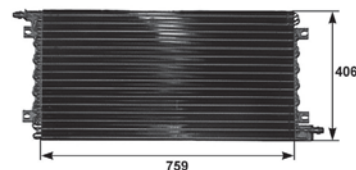
8FC 351 300-071

MAN



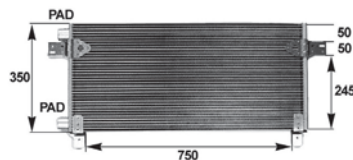
8FC 351 300-111

Renault Trucks



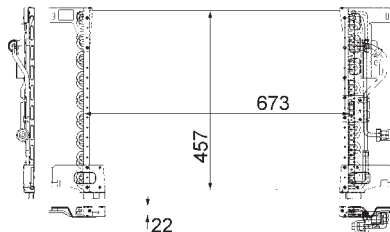
8FC 351 300-121

MAN



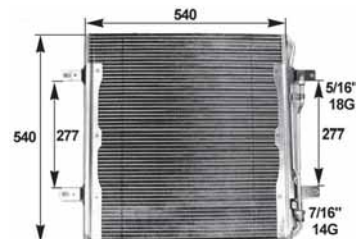
8FC 351 300-131

Mercedes-Benz



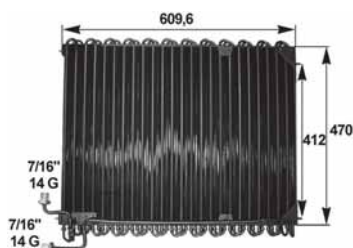
8FC 351 300-141

ERF, Mercedes-Benz



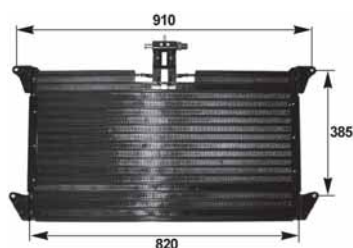
8FC 351 300-151

Mercedes-Benz



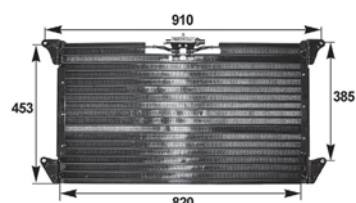
8FC 351 300-181

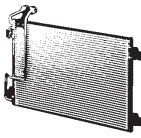
Scania



8FC 351 300-191

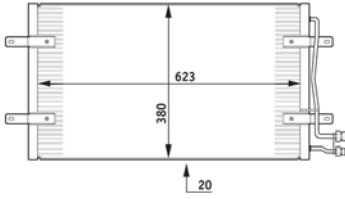
Scania





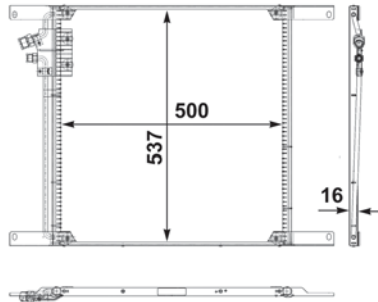
8FC 351 300-201

Volkswagen



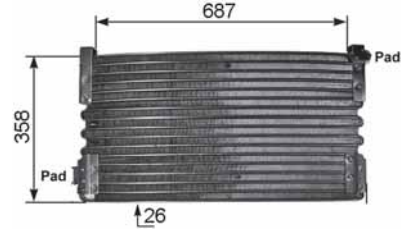
8FC 351 300-221

DAF



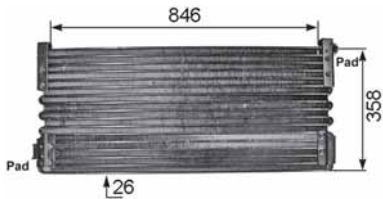
8FC 351 300-271

Volvo



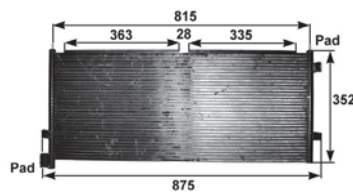
8FC 351 300-281

Volvo



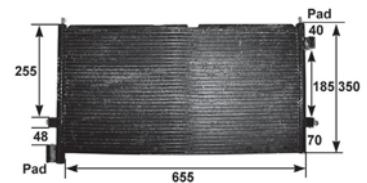
8FC 351 300-571

Volvo



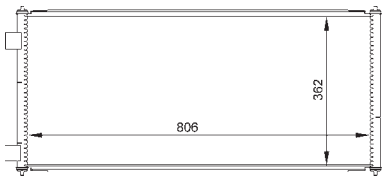
8FC 351 300-581

Volvo



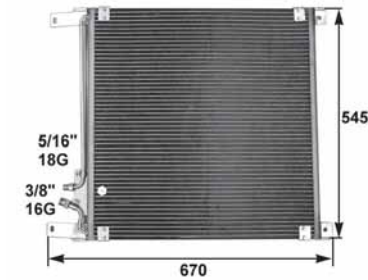
8FC 351 300-751

Ford



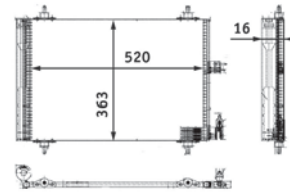
8FC 351 301-021

MAN



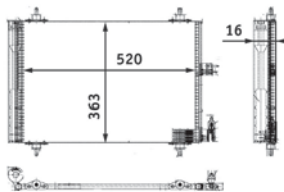
8FC 351 301-031

Citroen, Peugeot



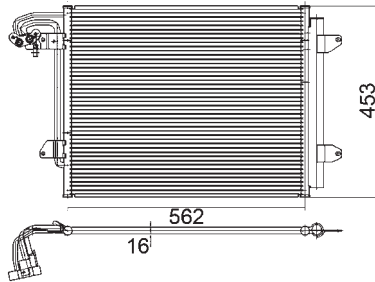
8FC 351 301-034

Citroen, Peugeot



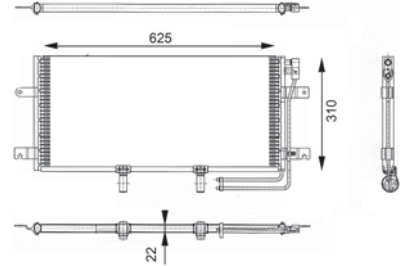
8FC 351 301-051

Volkswagen



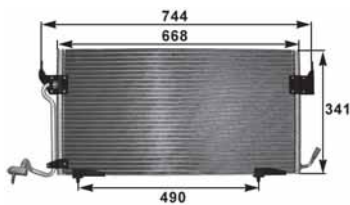
8FC 351 301-151

Volkswagen



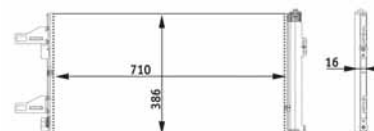
8FC 351 301-291

Citroen, Peugeot



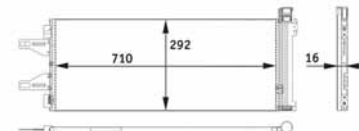
8FC 351 301-601

Citroen, Fiat, Peugeot



8FC 351 301-661

Citroen, Fiat, Peugeot



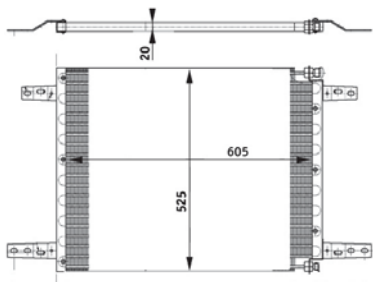
Kondensatoren
 Condensers
 Condenseurs
 Condensadores
 Condensatori

Condensors
 Конденсаторы
 Kondansatörler
 Skraplacze



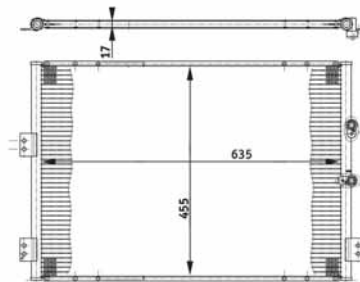
8FC 351 302-031

Scania



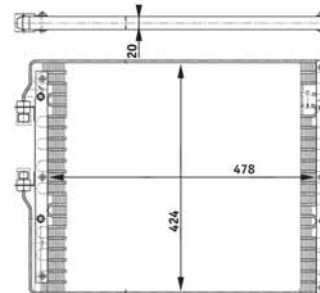
8FC 351 302-071

Toyota



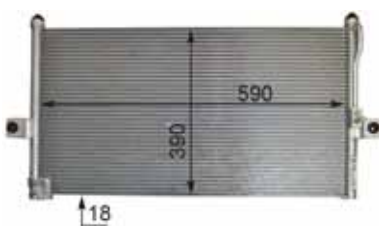
8FC 351 302-181

Iveco



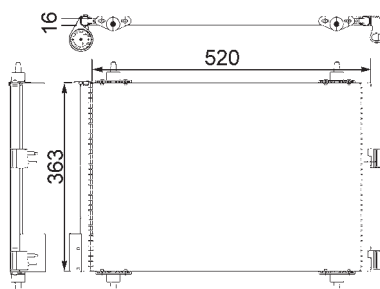
8FC 351 302-721

Hyundai



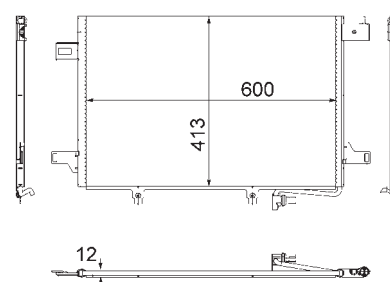
8FC 351 303-371

Citroen, Peugeot



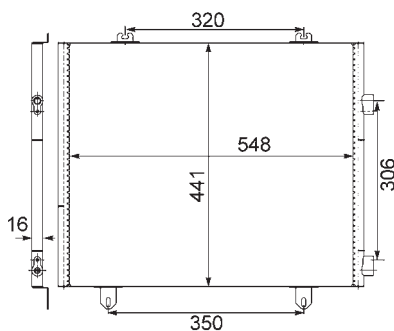
8FC 351 303-431

Mercedes-Benz



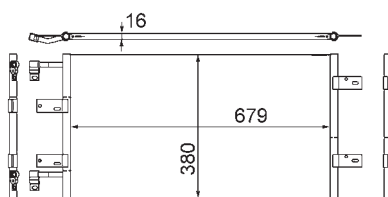
8FC 351 303-511

Renault Trucks



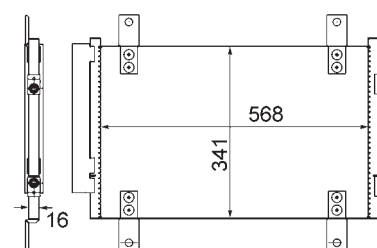
8FC 351 303-591

Opel, Renault, Vauxhall



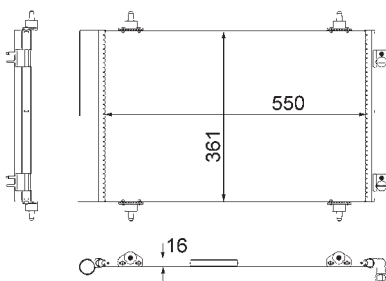
8FC 351 303-611

Citroen, Fiat, Peugeot



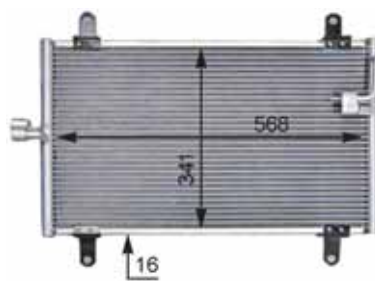
8FC 351 304-281

Citroen, Fiat, Peugeot



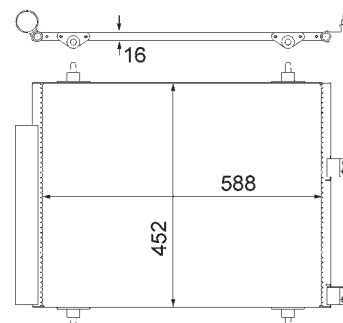
8FC 351 305-211

Citroen, Fiat, Peugeot



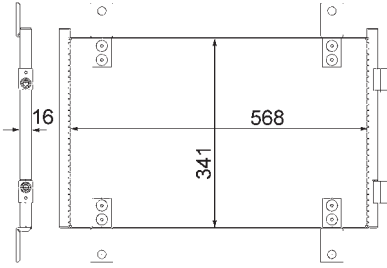
8FC 351 305-221

Citroen, Fiat, Peugeot



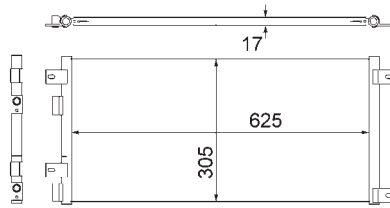
8FC 351 305-551

Citroen, Fiat, Peugeot



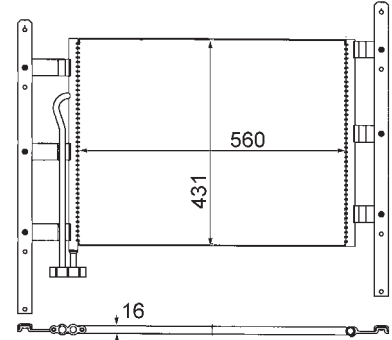
8FC 351 305-681

Iveco



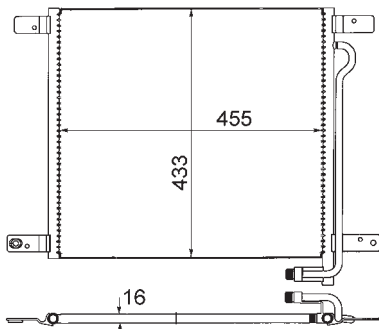
8FC 351 306-061

MAN



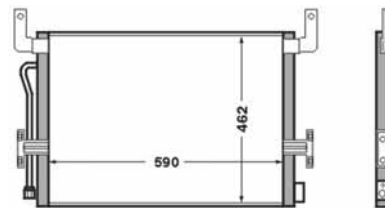
8FC 351 306-071

MAN



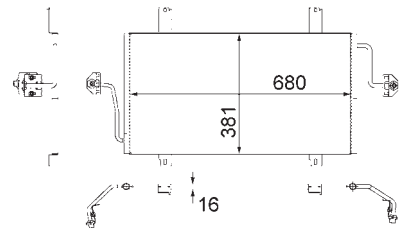
8FC 351 306-521

Renault Trucks



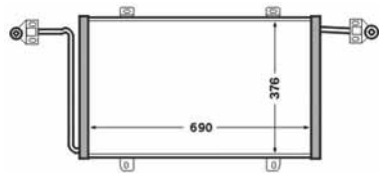
8FC 351 306-531

Renault



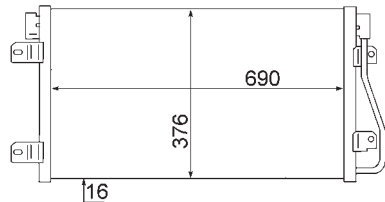
8FC 351 306-541

Opel, Renault, Vauxhall



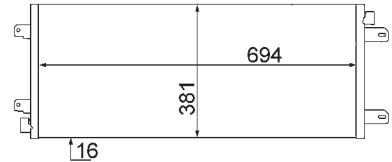
8FC 351 306-641

Opel, Renault, Vauxhall



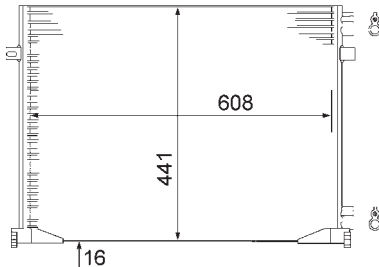
8FC 351 306-651

Opel, Renault, Vauxhall



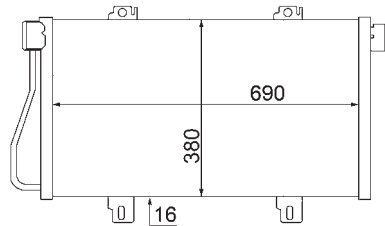
8FC 351 306-661

Nissan, Opel, Renault, Vauxhall



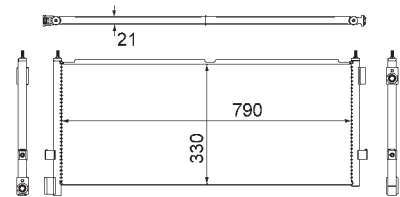
8FC 351 306-681

Nissan, Renault



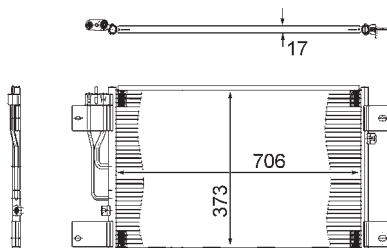
8FC 351 307-311

Volvo



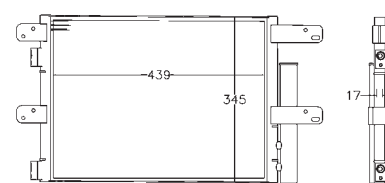
8FC 351 307-361

Scania



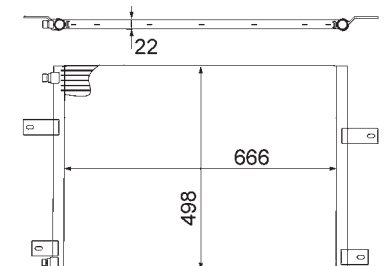
8FC 351 307-601

Iveco



8FC 351 307-611

Renault Trucks



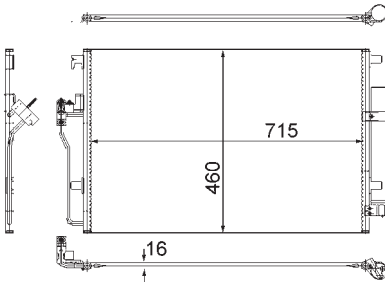
Kondensatoren
 Condensers
 Condenseurs
 Condensadores
 Condensatori

Condensors
 Конденсаторы
 Kondensatörler
 Skraplacze



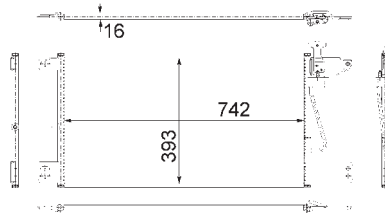
8FC 351 307-641

Mercedes-Benz, Volkswagen



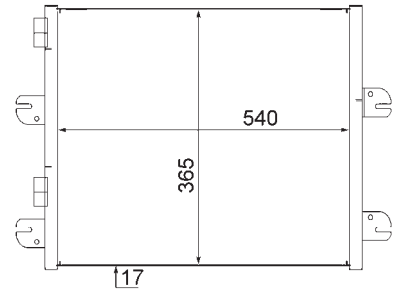
8FC 351 307-721

Scania



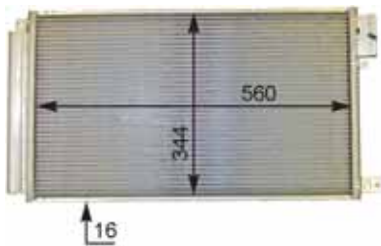
8FC 351 309-071

Iveco



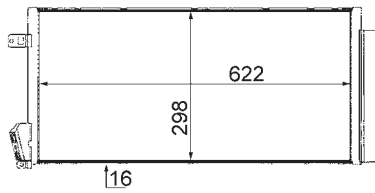
8FC 351 310-581

Fiat



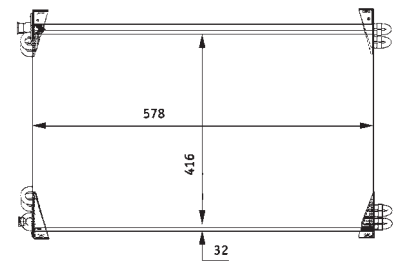
8FC 351 310-591

Fiat



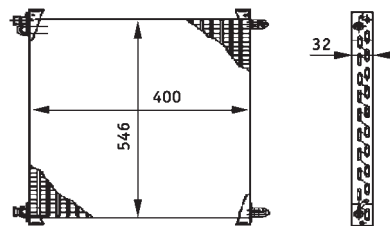
8FC 351 317-031

Volvo



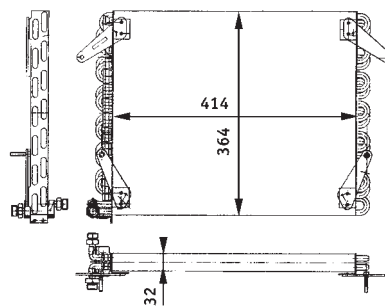
8FC 351 317-301

Volvo



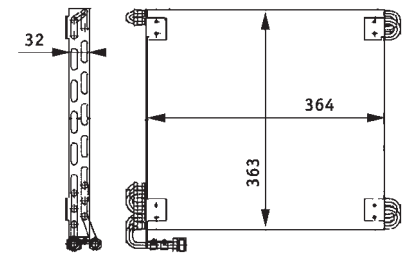
8FC 351 317-381

Nissan



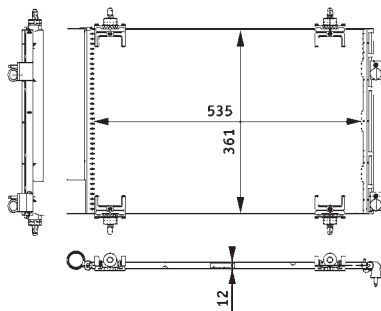
8FC 351 317-471

Nissan



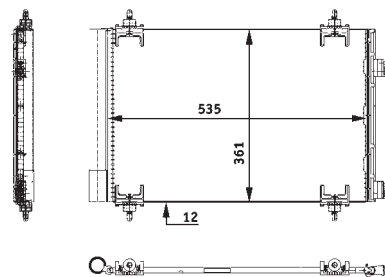
8FC 351 317-561

Citroen, Peugeot



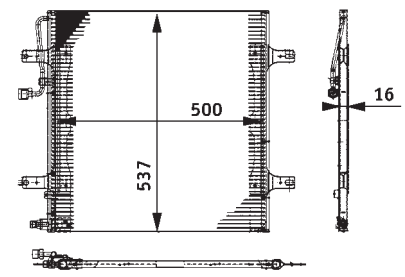
8FC 351 317-571

Citroen, Peugeot



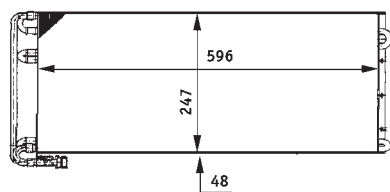
8FC 351 317-591

Mercedes-Benz



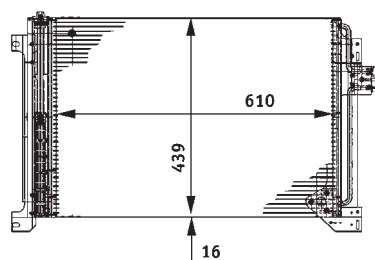
8FC 351 317-611

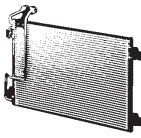
MAN



8FC 351 317-631

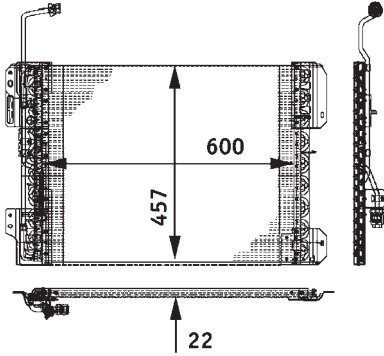
Iveco





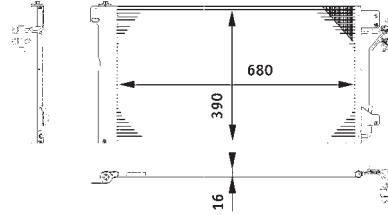
8FC 351 317-641

Mercedes-Benz



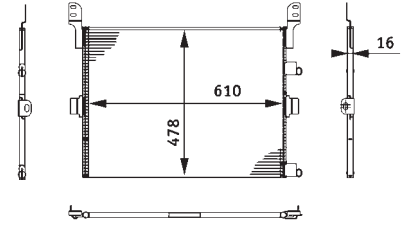
8FC 351 317-651

Volkswagen



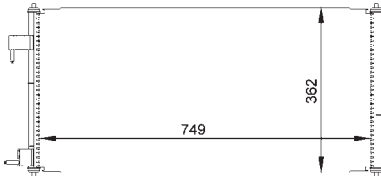
8FC 351 317-661

Renault Trucks



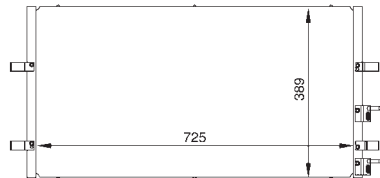
8FC 351 318-351

Ford



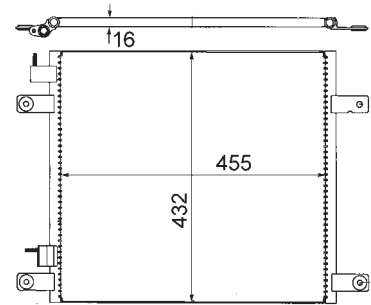
8FC 351 318-411

Ford



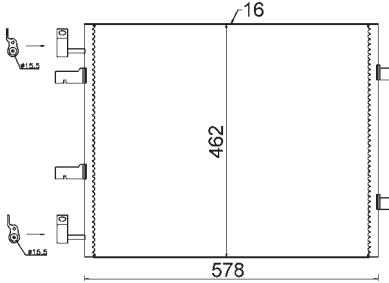
8FC 351 318-631

DAF



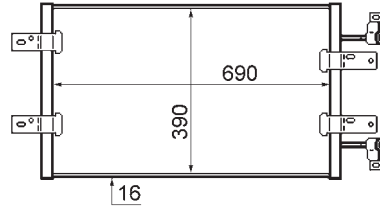
8FC 351 318-691

Nissan, Opel, Renault, Vauxhall



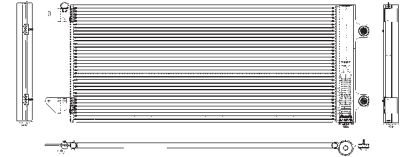
8FC 351 319-281

Opel, Renault, Vauxhall



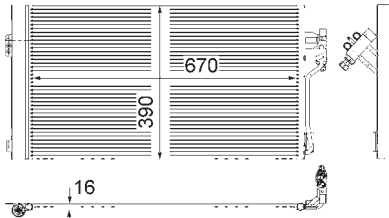
8FC 351 319-471

MAN



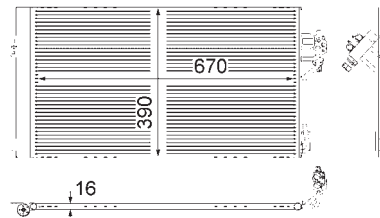
8FC 351 343-001

Mercedes-Benz



8FC 351 343-011

Mercedes-Benz



Filter-Trockner
Filter-dryers
Filtres déshydratants
Filtro secadores
Filtro disidratatori

Filterdrogers
Фильтры-осушители
Kurutucular - filtreler
Osuszacze

11.02 - 11.67





		1	i	produced by ...	BEHR HELLA SERVICE	Page
Citroen						
Berlingo (MF)		07/96-				
1.1 i (MFHDZ, MFHFX)	07/96-	RP. ⇒08270FV		8FT 351 196-001	11.64	
		RP. 08271FV ⇒		8FT 351 196-721	11.65	
		RP. 0866777 ⇒		8FT 351 196-731	11.65	
		Filter cartridge		8FT 351 198-731	11.66	
1.4	11/02-10/05			8FT 351 196-001	11.64	
1.4 bivalent	11/02-	RP. ⇒08270FV		8FT 351 196-001	11.64	
		RP. 08271FV ⇒		8FT 351 196-721	11.65	
		RP. 0866777 ⇒		8FT 351 196-731	11.65	
		Filter cartridge		8FT 351 198-731	11.66	
1.4 GNC	11/02-	Filter cartridge		8FT 351 198-731	11.66	
1.4 Hybrid	05/05-	Filter cartridge		8FT 351 198-731	11.66	
1.4 i (MFKFX, MFKFW)	07/96-	RP. ⇒08270FV		8FT 351 196-001	11.64	
		RP. 08271FV ⇒		8FT 351 196-721	11.65	
		RP. 0866777 ⇒		8FT 351 196-731	11.65	
		Filter cartridge		8FT 351 198-731	11.66	
1.4 i bivalent (MFKFW)	04/03-	RP. ⇒08270FV		8FT 351 196-001	11.64	
		RP. 08271FV ⇒		8FT 351 196-721	11.65	
		RP. 0866777 ⇒		8FT 351 196-731	11.65	
		Filter cartridge		8FT 351 198-731	11.66	
1.6 16V (MFNFU)	10/00-	RP. ⇒08270FV		8FT 351 196-001	11.64	
		RP. 08271FV ⇒		8FT 351 196-721	11.65	
		RP. 0866777 ⇒		8FT 351 196-731	11.65	
		Filter cartridge		8FT 351 198-731	11.66	
1.6 HDI 110	08/05-	Filter cartridge		8FT 351 198-731	11.66	
1.6 HDI 75 (MF9HW)	07/05-	RP. ⇒08270FV		8FT 351 196-001	11.64	
		RP. 08271FV ⇒		8FT 351 196-731	11.65	
1.6 HDI 90 (MF9HX)	07/05-	RP. ⇒08270FV		8FT 351 196-001	11.64	
		RP. 08271FV ⇒		8FT 351 196-731	11.65	
1.8 D (MFA9A)	07/98-	RP. ⇒08270FV		8FT 351 196-001	11.64	
		RP. 08271FV ⇒		8FT 351 196-731	11.65	
		Filter cartridge		8FT 351 198-731	11.66	
1.8 i (MFLFX)	05/97-	RP. ⇒08270FV		8FT 351 196-001	11.64	
		RP. 08271FV ⇒		8FT 351 196-721	11.65	
		RP. ⇒0866777		8FT 351 196-731	11.65	
		Filter cartridge		8FT 351 198-731	11.66	
1.8 i 4WD (MFLFX)	04/97-	RP. ⇒08270FV		8FT 351 196-001	11.64	
		RP. 08271FV ⇒		8FT 351 196-721	11.65	
		RP. 0866777 ⇒		8FT 351 196-731	11.65	
		Filter cartridge		8FT 351 198-731	11.66	
1.9 D (MFDJY)	07/96-	RP. ⇒08270FV		8FT 351 196-001	11.64	
		RP. 08271FV ⇒		8FT 351 196-731	11.65	
		Filter cartridge		8FT 351 198-731	11.66	
		RP. ⇒08270FV		8FT 351 196-001	11.64	
		RP. 08271FV ⇒		8FT 351 196-731	11.65	
		Filter cartridge		8FT 351 198-731	11.66	
1.9 D (MFWJZ)	07/98-	RP. ⇒08270FV		8FT 351 196-001	11.64	
		RP. 08271FV ⇒		8FT 351 196-731	11.65	
		Filter cartridge		8FT 351 198-731	11.66	
1.9 D 4WD (MFWJZ)	07/98-	RP. ⇒08270FV		8FT 351 196-001	11.64	
		RP. 08271FV ⇒		8FT 351 196-731	11.65	
		Filter cartridge		8FT 351 198-731	11.66	
2.0 HDi 4x4 (MFRHY)	11/02-10/05	RP. ⇒08270FV		8FT 351 196-001	11.64	
		RP. 08271FV ⇒		8FT 351 196-731	11.65	
		Filter cartridge		8FT 351 198-731	11.66	
2.0 HDi 90 (MFRHY)	12/99-	RP. ⇒08270FV		8FT 351 196-001	11.64	
		RP. 08271FV ⇒		8FT 351 196-731	11.65	
		Filter cartridge		8FT 351 198-731	11.66	
electrique	01/00-			8FT 351 196-001	11.64	
Berlingo Box (M_)		07/96-				
1.1 i (MAHDZ, MBHDZ, MBHFX)	07/96-	RP. ⇒08270FV		8FT 351 196-001	11.64	
		RP. 08271FV ⇒		8FT 351 196-721	11.65	
		RP. 0866777 ⇒		8FT 351 196-731	11.65	
		Filter cartridge		8FT 351 198-731	11.66	
1.4	11/02-	Filter cartridge		8FT 351 198-731	11.66	
1.4 bivalent	11/02-	RP. ⇒08270FV		8FT 351 196-001	11.64	
		RP. 08271FV ⇒		8FT 351 196-721	11.65	
		RP. 0866777 ⇒		8FT 351 196-731	11.65	
		Filter cartridge		8FT 351 198-731	11.66	
1.4 i (MBKFX, MBKFW)	07/96-	RP. ⇒08270FV		8FT 351 196-001	11.64	
		RP. 08271FV ⇒		8FT 351 196-721	11.65	
		RP. 0866777 ⇒		8FT 351 196-731	11.65	
		Filter cartridge		8FT 351 198-731	11.66	
1.4 i bivalent (MBKFW)	04/03-	RP. ⇒08270FV		8FT 351 196-001	11.64	
		RP. 08271FV ⇒		8FT 351 196-721	11.65	
		RP. 0866777 ⇒		8FT 351 196-731	11.65	
		Filter cartridge		8FT 351 198-731	11.66	
1.6 16V (MBNFU)	10/00-	RP. ⇒08270FV		8FT 351 196-001	11.64	
		RP. 08271FV ⇒		8FT 351 196-721	11.65	
		RP. 0866777 ⇒		8FT 351 196-731	11.65	
		Filter cartridge		8FT 351 198-731	11.66	



Citroen

Berlingo Box (M_)		07/96-	
1.6 HDI 75 (MB9HW)	07/05-	RP. ⇒08270FV	8FT 351 196-001 11.64
		RP. 08271FV ⇒	8FT 351 196-731 11.65
1.6 HDI 90 (MB9HX, MC9HX)	07/05-	RP. ⇒08270FV	8FT 351 196-001 11.64
		RP. 08271FV ⇒	8FT 351 196-731 11.65
1.8 D (MBA9A, MCA9A)	07/96-	RP. ⇒08270FV	8FT 351 196-001 11.64
		RP. 08271FV ⇒	8FT 351 196-731 11.65
		Filter cartridge	8FT 351 198-731 11.66
1.8 i	08/99-10/02	RP. 08270FV ⇒	8FT 351 196-001 11.64
		RP. 08271FV ⇒	8FT 351 196-721 11.65
		RP. 0866777 ⇒	8FT 351 196-731 11.65
		Filter cartridge	8FT 351 198-731 11.66
1.9 D (MBDJY)	07/96-	RP. ⇒08270FV	8FT 351 196-001 11.64
		RP. 08271FV ⇒	8FT 351 196-731 11.65
		Filter cartridge	8FT 351 198-731 11.66
1.9 D 70 (MBWJZ, MCWJZ)	04/99-	RP. ⇒08270FV	8FT 351 196-001 11.64
		RP. 08271FV ⇒	8FT 351 196-731 11.65
		Filter cartridge	8FT 351 198-731 11.66
1.9 D 70 4WD (MBWJZ, MCWJZ)	07/98-	RP. ⇒08270FV	8FT 351 196-001 11.64
		RP. 08271FV ⇒	8FT 351 196-731 11.65
		Filter cartridge	8FT 351 198-731 11.66
2.0 HDI 90 (MBRHY, MCRHY)	12/99-	RP. ⇒08270FV	8FT 351 196-001 11.64
		RP. 08271FV ⇒	8FT 351 196-731 11.65
		Filter cartridge	8FT 351 198-731 11.66
2.0 HDI 90 4WD (MBRHY, MCRHY)	11/00-	RP. ⇒08270FV	8FT 351 196-001 11.64
		RP. 08271FV ⇒	8FT 351 196-731 11.65
		Filter cartridge	8FT 351 198-731 11.66

Jumper Bus (244, Z_)		04/02-	
2.8 HDi	04/02-	for 8FC 351 301-211; 8FC 351 301-711; 8FC 351 303-611	8FT 351 192-471 11.64

Jumper Box (244)		04/02-	
2.0	04/02-	for 8FC 351 301-211; 8FC 351 301-711; 8FC 351 303-611	8FT 351 192-471 11.64
2.0 bivalent	02/03-	for 8FC 351 301-211; 8FC 351 301-711; 8FC 351 303-611	8FT 351 192-471 11.64
2.0 HDi	04/02-	for 8FC 351 301-211; 8FC 351 301-711; 8FC 351 303-611	8FT 351 192-471 11.64
2.2 HDi	04/02-	for 8FC 351 301-211; 8FC 351 301-711; 8FC 351 303-611	8FT 351 192-471 11.64
2.8 HDi	04/02-	for 8FC 351 301-211; 8FC 351 301-711; 8FC 351 303-611	8FT 351 192-471 11.64
2.8 HDi 4x4	04/02-	for 8FC 351 301-211; 8FC 351 301-711; 8FC 351 303-611	8FT 351 192-471 11.64

Jumper Flatbed/Chassis (244)		02/02-	
2.0 HDi	04/02-	for 8FC 351 301-211; 8FC 351 301-711; 8FC 351 303-611	8FT 351 192-471 11.64
2.2 HDi	02/02-06/06	for 8FC 351 301-211; 8FC 351 301-711; 8FC 351 303-611	8FT 351 192-471 11.64
2.2 HDi 16V	04/02-	for 8FC 351 301-211; 8FC 351 301-711; 8FC 351 303-611	8FT 351 192-471 11.64
2.8 HDi	04/02-	for 8FC 351 301-211; 8FC 351 301-711; 8FC 351 303-611	8FT 351 192-471 11.64
2.8 HDi 4x4	02/02-06/06	for 8FC 351 301-211; 8FC 351 301-711; 8FC 351 303-611	8FT 351 192-471 11.64

Jumpy (U6U)		06/94-	
1.6	10/95-		8FT 351 195-791 11.64
1.9 D	10/95-04/98		8FT 351 195-791 11.64
1.9 D 70	04/98-		8FT 351 195-791 11.64
1.9 TD	04/96-		8FT 351 195-791 11.64
2.0	04/00-12/06		8FT 351 195-791 11.64
2.0 HDi 110	03/00-		8FT 351 195-791 11.64
2.0 HDi 95	10/99-		8FT 351 195-791 11.64
2.0 i 16V	03/00-		8FT 351 195-791 11.64

Jumpy Box (BS_, BT_, BY_, BZ_)		06/94-	
1.6 i	10/95-		8FT 351 195-791 11.64
1.9 D 70	04/98-		8FT 351 195-791 11.64
1.9 TD	10/95-		8FT 351 195-791 11.64
2.0 HDi 110	01/02-		8FT 351 195-791 11.64
2.0 HDi 95	10/99-		8FT 351 195-791 11.64
2.0 i 16V	03/00-		8FT 351 195-791 11.64

Jumpy Flatbed/Chassis (BU_, BV_, BW_, BX_)		10/99-	
1.9 TD	10/99-		8FT 351 195-791 11.64
2.0	12/03-10/06		8FT 351 195-791 11.64
2.0 HDi 110 16V	12/03-10/06		8FT 351 195-791 11.64
2.0 HDi 95	10/99-		8FT 351 195-791 11.64

DAF		02/98-12/00	
75 CF	02/98-12/00	OE Nr. 1282786; 1356360	8FT 351 192-791 11.64
FA 75 CF 250	02/98-12/00	OE Nr. 1282786; 1356360	8FT 351 192-791 11.64
FA 75 CF 290	02/98-12/00	OE Nr. 1282786; 1356360	8FT 351 192-791 11.64
FA 75 CF 320	02/98-12/00	OE Nr. 1282786; 1356360	8FT 351 192-791 11.64



produced
by ...



DAF

75 CF		02/98-12/00			
FAG 75 CF 250,FAN 75 CF 250	02/98-12/00	OE Nr. 1282786; 1356360		8FT 351 192-791	11.64
FAG 75 CF 290,FAN 75 CF 290	02/98-12/00	OE Nr. 1282786; 1356360		8FT 351 192-791	11.64
FAG 75 CF 320,FAN 75 CF 320	02/98-12/00	OE Nr. 1282786; 1356360		8FT 351 192-791	11.64
FAR 75 CF 250,FAS 75 CF 250	02/98-12/00	OE Nr. 1282786; 1356360		8FT 351 192-791	11.64
FAR 75 CF 290,FAS 75 CF 290	02/98-12/00	OE Nr. 1282786; 1356360		8FT 351 192-791	11.64
FAR 75 CF 320,FAS 75 CF 320	02/98-12/00	OE Nr. 1282786; 1356360		8FT 351 192-791	11.64
FAT 75 CF 250	02/98-12/00	OE Nr. 1282786; 1356360		8FT 351 192-791	11.64
FAT 75 CF 290	02/98-12/00	OE Nr. 1282786; 1356360		8FT 351 192-791	11.64
FAT 75 CF 320	02/98-12/00	OE Nr. 1282786; 1356360		8FT 351 192-791	11.64
FT 75 CF 250	02/98-12/00	OE Nr. 1282786; 1356360		8FT 351 192-791	11.64
FT 75 CF 290	02/98-12/00	OE Nr. 1282786; 1356360		8FT 351 192-791	11.64
FT 75 CF 320	02/98-12/00	OE Nr. 1282786; 1356360		8FT 351 192-791	11.64
85 CF		02/98-12/00			
FA 85 CF 340	02/98-12/00	OE Nr. 1282786; 1356360		8FT 351 192-791	11.64
FA 85 CF 380	02/98-12/00	OE Nr. 1282786; 1356360		8FT 351 192-791	11.64
FA 85 CF 430	02/98-12/00	OE Nr. 1282786; 1356360		8FT 351 192-791	11.64
FAC 85 CF 340	02/98-12/00	OE Nr. 1282786; 1356360		8FT 351 192-791	11.64
FAC 85 CF 380	02/98-12/00	OE Nr. 1282786; 1356360		8FT 351 192-791	11.64
FAC 85 CF 430	02/98-12/00	OE Nr. 1282786; 1356360		8FT 351 192-791	11.64
FAD 85 CF 340	02/98-12/00	OE Nr. 1282786; 1356360		8FT 351 192-791	11.64
FAD 85 CF 380	02/98-12/00	OE Nr. 1282786; 1356360		8FT 351 192-791	11.64
FAD 85 CF 430	02/98-12/00	OE Nr. 1282786; 1356360		8FT 351 192-791	11.64
FAG 85 CF 340,FAN 85 CF 340	02/98-12/00	OE Nr. 1282786; 1356360		8FT 351 192-791	11.64
FAG 85 CF 380,FAN 85 CF 380	02/98-12/00	OE Nr. 1282786; 1356360		8FT 351 192-791	11.64
FAG 85 CF 430,FAN 85 CF 430	02/98-12/00	OE Nr. 1282786; 1356360		8FT 351 192-791	11.64
FAR 85 CF 340	02/98-12/00	OE Nr. 1282786; 1356360		8FT 351 192-791	11.64
FAR 85 CF 380	02/98-12/00	OE Nr. 1282786; 1356360		8FT 351 192-791	11.64
FAR 85 CF 430	02/98-12/00	OE Nr. 1282786; 1356360		8FT 351 192-791	11.64
FAS 85 CF 340	02/98-12/00	OE Nr. 1282786; 1356360		8FT 351 192-791	11.64
FAS 85 CF 380	02/98-12/00	OE Nr. 1282786; 1356360		8FT 351 192-791	11.64
FAS 85 CF 430	02/98-12/00	OE Nr. 1282786; 1356360		8FT 351 192-791	11.64
FAT 85 CF 340	02/98-12/00	OE Nr. 1282786; 1356360		8FT 351 192-791	11.64
FAT 85 CF 380	02/98-12/00	OE Nr. 1282786; 1356360		8FT 351 192-791	11.64
FAT 85 CF 430	02/98-12/00	OE Nr. 1282786; 1356360		8FT 351 192-791	11.64
FT 85 CF 340	02/98-12/00	OE Nr. 1282786; 1356360		8FT 351 192-791	11.64
FT 85 CF 380	02/98-12/00	OE Nr. 1282786; 1356360		8FT 351 192-791	11.64
FT 85 CF 430	02/98-12/00	OE Nr. 1282786; 1356360		8FT 351 192-791	11.64
FTG 85 CF 340	02/98-12/00	OE Nr. 1282786; 1356360		8FT 351 192-791	11.64
FTG 85 CF 380	02/98-12/00	OE Nr. 1282786; 1356360		8FT 351 192-791	11.64
FTG 85 CF 430	02/98-12/00	OE Nr. 1282786; 1356360		8FT 351 192-791	11.64
FTT 85 CF 340	02/98-12/00	OE Nr. 1282786; 1356360		8FT 351 192-791	11.64
FTT 85 CF 380	02/98-12/00	OE Nr. 1282786; 1356360		8FT 351 192-791	11.64
FTT 85 CF 430	02/98-12/00	OE Nr. 1282786; 1356360		8FT 351 192-791	11.64
95 XF		01/97-09/02			
FA 95 XF 380	01/97-09/02	OE Nr. 1321891		8FT 351 192-491	11.64
FA 95 XF 430	01/97-09/02	OE Nr. 1321891		8FT 351 192-491	11.64
FA 95 XF 480	01/97-09/02	OE Nr. 1321891		8FT 351 192-491	11.64
FA 95 XF 530	01/97-09/02	OE Nr. 1321891		8FT 351 192-491	11.64
FAC 95 XF 380	01/97-09/02	OE Nr. 1321891		8FT 351 192-491	11.64
FAC 95 XF 430	01/97-09/02	OE Nr. 1321891		8FT 351 192-491	11.64
FAC 95 XF 480	01/97-09/02	OE Nr. 1321891		8FT 351 192-491	11.64
FAC 95 XF 530	01/97-09/02	OE Nr. 1321891		8FT 351 192-491	11.64
FAD 95 XF 380	01/97-09/02	OE Nr. 1321891		8FT 351 192-491	11.64
FAD 95 XF 430	01/97-09/02	OE Nr. 1321891		8FT 351 192-491	11.64
FAD 95 XF 480	01/97-09/02	OE Nr. 1321891		8FT 351 192-491	11.64
FAD 95 XF 530	01/97-09/02	OE Nr. 1321891		8FT 351 192-491	11.64
FAR 95 XF 380	01/97-09/02	OE Nr. 1321891		8FT 351 192-491	11.64
FAR 95 XF 430	01/97-09/02	OE Nr. 1321891		8FT 351 192-491	11.64
FAR 95 XF 480	01/97-09/02	OE Nr. 1321891		8FT 351 192-491	11.64
FAR 95 XF 530	01/97-09/02	OE Nr. 1321891		8FT 351 192-491	11.64
FAS 95 XF 380	01/97-09/02	OE Nr. 1321891		8FT 351 192-491	11.64
FAS 95 XF 430	01/97-09/02	OE Nr. 1321891		8FT 351 192-491	11.64
FAS 95 XF 480	01/97-09/02	OE Nr. 1321891		8FT 351 192-491	11.64
FAS 95 XF 530	01/97-09/02	OE Nr. 1321891		8FT 351 192-491	11.64
FAT 95 XF 380	01/97-09/02	OE Nr. 1321891		8FT 351 192-491	11.64
FAT 95 XF 430	01/97-09/02	OE Nr. 1321891		8FT 351 192-491	11.64
FAT 95 XF 480	01/97-09/02	OE Nr. 1321891		8FT 351 192-491	11.64
FAT 95 XF 530	01/97-09/02	OE Nr. 1321891		8FT 351 192-491	11.64
FT 95 XF 380	01/97-09/02	OE Nr. 1321891		8FT 351 192-491	11.64
FT 95 XF 430	01/97-09/02	OE Nr. 1321891		8FT 351 192-491	11.64
FT 95 XF 480	01/97-09/02	OE Nr. 1321891		8FT 351 192-491	11.64
FT 95 XF 530	02/01-09/02	OE Nr. 1321891		8FT 351 192-491	11.64
FTG 95 XF 380	01/97-09/02	OE Nr. 1321891		8FT 351 192-491	11.64
FTG 95 XF 430	01/97-09/02	OE Nr. 1321891		8FT 351 192-491	11.64
FTG 95 XF 480	01/97-09/02	OE Nr. 1321891		8FT 351 192-491	11.64
FTG 95 XF 530	01/97-09/02	OE Nr. 1321891		8FT 351 192-491	11.64



produced by ...

DAF

95 XF		01/97-09/02			
FTG 95 XF 530	01/97-	OE Nr. 1321891		8FT 351 192-491	11.64
FTP 95.430	01/97-09/02	OE Nr. 1321891		8FT 351 192-491	11.64
FTR 95 XF 380	01/97-09/02	OE Nr. 1321891		8FT 351 192-491	11.64
FTR 95 XF 430	01/97-09/02	OE Nr. 1321891		8FT 351 192-491	11.64
FTR 95 XF 480	01/97-09/02	OE Nr. 1321891		8FT 351 192-491	11.64
FTR 95 XF 530	01/97-09/02	OE Nr. 1321891		8FT 351 192-491	11.64
FTS 95 XF 380	01/97-09/02	OE Nr. 1321891		8FT 351 192-491	11.64
FTS 95 XF 430	01/97-09/02	OE Nr. 1321891		8FT 351 192-491	11.64
FTS 95 XF 480	01/97-09/02	OE Nr. 1321891		8FT 351 192-491	11.64
FTS 95 XF 530	01/97-09/02	OE Nr. 1321891		8FT 351 192-491	11.64
FTT 95 XF 380	01/97-09/02	OE Nr. 1321891		8FT 351 192-491	11.64
FTT 95 XF 430	01/97-09/02	OE Nr. 1321891		8FT 351 192-491	11.64
FTT 95 XF 480	01/97-09/02	OE Nr. 1321891		8FT 351 192-491	11.64
FTT 95 XF 530	01/97-09/02	OE Nr. 1321891		8FT 351 192-491	11.64
CF 65		01/01-			
FA 65.180	01/01-	OE Nr. 1371366; 1698300; 1782912		8FT 351 192-551	11.64
FA 65.220	01/01-	OE Nr. 1371366; 1698300; 1782912		8FT 351 192-551	11.64
FA 65.250	01/01-	OE Nr. 1371366; 1698300; 1782912		8FT 351 192-551	11.64
FA 65.290	05/06-	OE Nr. 1371366; 1698300; 1782912		8FT 351 192-551	11.64
CF 75		01/01-			
FA 75.250	01/01-	OE Nr. 1371366; 1698300; 1782912		8FT 351 192-551	11.64
FA 75.310	01/01-	OE Nr. 1371366; 1698300; 1782912		8FT 351 192-551	11.64
FA 75.360	01/01-	OE Nr. 1371366; 1698300; 1782912		8FT 351 192-551	11.64
FAD 75.250	01/01-	OE Nr. 1371366; 1698300; 1782912		8FT 351 192-551	11.64
FAD 75.310	01/01-	OE Nr. 1371366; 1698300; 1782912		8FT 351 192-551	11.64
FAD 75.360	01/01-	OE Nr. 1371366; 1698300; 1782912		8FT 351 192-551	11.64
FAG 75.250, FAN 75.250	01/01-	OE Nr. 1371366; 1698300; 1782912		8FT 351 192-551	11.64
FAG 75.310, FAN 75.310	01/01-	OE Nr. 1371366; 1698300; 1782912		8FT 351 192-551	11.64
FAG 75.360, FAN 75.360	01/01-	OE Nr. 1371366; 1698300; 1782912		8FT 351 192-551	11.64
FAR 75.250, FAS 75.250	01/01-	OE Nr. 1371366; 1698300; 1782912		8FT 351 192-551	11.64
FAR 75.310, FAS 75.310	01/01-	OE Nr. 1371366; 1698300; 1782912		8FT 351 192-551	11.64
FAR 75.360, FAS 75.360	01/01-	OE Nr. 1371366; 1698300; 1782912		8FT 351 192-551	11.64
FAT 75.250	01/01-	OE Nr. 1371366; 1698300; 1782912		8FT 351 192-551	11.64
FAT 75.310	01/01-	OE Nr. 1371366; 1698300; 1782912		8FT 351 192-551	11.64
FAT 75.360	01/01-	OE Nr. 1371366; 1698300; 1782912		8FT 351 192-551	11.64
FT 75.250	01/01-	OE Nr. 1371366; 1698300; 1782912		8FT 351 192-551	11.64
FT 75.310	01/01-	OE Nr. 1371366; 1698300; 1782912		8FT 351 192-551	11.64
FT 75.360	01/01-	OE Nr. 1371366; 1698300; 1782912		8FT 351 192-551	11.64
CF 85		01/01-			
FA 85.340	01/01-	OE Nr. 1371366; 1698300; 1782912		8FT 351 192-551	11.64
FA 85.360	10/06-	OE Nr. 1371366; 1698300; 1782912		8FT 351 192-551	11.64
FA 85.380	01/01-	OE Nr. 1371366; 1698300; 1782912		8FT 351 192-551	11.64
FA 85.410	10/06-	OE Nr. 1371366; 1698300; 1782912		8FT 351 192-551	11.64
FA 85.430	01/01-	OE Nr. 1371366; 1698300; 1782912		8FT 351 192-551	11.64
FA 85.460	10/06-	OE Nr. 1371366; 1698300; 1782912		8FT 351 192-551	11.64
FA 85.480	01/01-	OE Nr. 1371366; 1698300; 1782912		8FT 351 192-551	11.64
FA 85.510	10/06-	OE Nr. 1371366; 1698300; 1782912		8FT 351 192-551	11.64
FAC 85.360, FAX 85.360	10/06-	OE Nr. 1371366; 1698300; 1782912		8FT 351 192-551	11.64
FAC 85.380	12/05-	OE Nr. 1371366; 1698300; 1782912		8FT 351 192-551	11.64
FAC 85.410, FAX 85.410	10/05-	OE Nr. 1371366; 1698300; 1782912		8FT 351 192-551	11.64
FAC 85.430	12/05-	OE Nr. 1371366; 1698300; 1782912		8FT 351 192-551	11.64
FAC 85.460, FAX 85.460	10/05-	OE Nr. 1371366; 1698300; 1782912		8FT 351 192-551	11.64
FAC 85.480	12/05-	OE Nr. 1371366; 1698300; 1782912		8FT 351 192-551	11.64
FAC 85.510, FAX 85.510	10/05-	OE Nr. 1371366; 1698300; 1782912		8FT 351 192-551	11.64
FAD 85.340	01/01-	OE Nr. 1371366; 1698300; 1782912		8FT 351 192-551	11.64
FAD 85.360	10/06-	OE Nr. 1371366; 1698300; 1782912		8FT 351 192-551	11.64
FAD 85.380	01/01-	OE Nr. 1371366; 1698300; 1782912		8FT 351 192-551	11.64
FAD 85.410	10/05-	OE Nr. 1371366; 1698300; 1782912		8FT 351 192-551	11.64
FAD 85.430	01/01-	OE Nr. 1371366; 1698300; 1782912		8FT 351 192-551	11.64
FAD 85.460	10/05-	OE Nr. 1371366; 1698300; 1782912		8FT 351 192-551	11.64
FAD 85.480	01/01-	OE Nr. 1371366; 1698300; 1782912		8FT 351 192-551	11.64
FAD 85.510	10/05-	OE Nr. 1371366; 1698300; 1782912		8FT 351 192-551	11.64
FAG 85.340, FAN 85.340	01/01-	OE Nr. 1371366; 1698300; 1782912		8FT 351 192-551	11.64
FAG 85.360, FAN 85.360	10/06-	OE Nr. 1371366; 1698300; 1782912		8FT 351 192-551	11.64
FAG 85.380, FAN 85.380	01/01-	OE Nr. 1371366; 1698300; 1782912		8FT 351 192-551	11.64
FAG 85.410, FAN 85.410	10/05-	OE Nr. 1371366; 1698300; 1782912		8FT 351 192-551	11.64
FAG 85.430, FAN 85.430	01/01-	OE Nr. 1371366; 1698300; 1782912		8FT 351 192-551	11.64
FAG 85.460, FAN 85.460	10/05-	OE Nr. 1371366; 1698300; 1782912		8FT 351 192-551	11.64
FAG 85.480, FAN 85.480	01/01-	OE Nr. 1371366; 1698300; 1782912		8FT 351 192-551	11.64
FAG 85.510, FAN 85.510	10/05-	OE Nr. 1371366; 1698300; 1782912		8FT 351 192-551	11.64
FAR 85.340, FAS 85.340	01/01-	OE Nr. 1371366; 1698300; 1782912		8FT 351 192-551	11.64
FAR 85.360, FAS 85.360	10/06-	OE Nr. 1371366; 1698300; 1782912		8FT 351 192-551	11.64
FAR 85.380, FAS 85.380	01/01-	OE Nr. 1371366; 1698300; 1782912		8FT 351 192-551	11.64
FAR 85.410, FAS 85.410	10/05-	OE Nr. 1371366; 1698300; 1782912		8FT 351 192-551	11.64
FAR 85.430, FAS 85.430	01/01-	OE Nr. 1371366; 1698300; 1782912		8FT 351 192-551	11.64
FAR 85.460, FAS 85.460	10/05-	OE Nr. 1371366; 1698300; 1782912		8FT 351 192-551	11.64



produced by ...

DAF

CF 85	01/01-			
FAR 85.480, FAS 85.480	01/01-	OE Nr. 1371366; 1698300; 1782912	8FT 351 192-551	11.64
FAR 85.510, FAS 85.510	10/05-	OE Nr. 1371366; 1698300; 1782912	8FT 351 192-551	11.64
FAT 85.340	01/01-	OE Nr. 1371366; 1698300; 1782912	8FT 351 192-551	11.64
FAT 85.360	10/06-	OE Nr. 1371366; 1698300; 1782912	8FT 351 192-551	11.64
FAT 85.380	01/01-	OE Nr. 1371366; 1698300; 1782912	8FT 351 192-551	11.64
FAT 85.410	10/05-	OE Nr. 1371366; 1698300; 1782912	8FT 351 192-551	11.64
FAT 85.430	01/01-	OE Nr. 1371366; 1698300; 1782912	8FT 351 192-551	11.64
FAT 85.460	10/05-	OE Nr. 1371366; 1698300; 1782912	8FT 351 192-551	11.64
FAT 85.480	01/01-	OE Nr. 1371366; 1698300; 1782912	8FT 351 192-551	11.64
FAT 85.510	10/05-	OE Nr. 1371366; 1698300; 1782912	8FT 351 192-551	11.64
FAX 85.340		OE Nr. 1371366; 1698300; 1782912	8FT 351 192-551	11.64
FAX 85.360	10/05-	OE Nr. 1371366; 1698300; 1782912	8FT 351 192-551	11.64
FAX 85.380	01/01-	OE Nr. 1371366; 1698300; 1782912	8FT 351 192-551	11.64
FAX 85.430	01/01-	OE Nr. 1371366; 1698300; 1782912	8FT 351 192-551	11.64
FAX 85.480	01/01-	OE Nr. 1371366; 1698300; 1782912	8FT 351 192-551	11.64
FT 85.340	01/01-	OE Nr. 1371366; 1698300; 1782912	8FT 351 192-551	11.64
FT 85.360	10/06-	OE Nr. 1371366; 1698300; 1782912	8FT 351 192-551	11.64
FT 85.380	01/01-	OE Nr. 1371366; 1698300; 1782912	8FT 351 192-551	11.64
FT 85.410	10/05-	OE Nr. 1371366; 1698300; 1782912	8FT 351 192-551	11.64
FT 85.430	01/01-	OE Nr. 1371366; 1698300; 1782912	8FT 351 192-551	11.64
FT 85.460	10/05-	OE Nr. 1371366; 1698300; 1782912	8FT 351 192-551	11.64
FT 85.480	01/01-	OE Nr. 1371366; 1698300; 1782912	8FT 351 192-551	11.64
FT 85.510	10/05-	OE Nr. 1371366; 1698300; 1782912	8FT 351 192-551	11.64
FTG 85.340	01/01-	OE Nr. 1371366; 1698300; 1782912	8FT 351 192-551	11.64
FTG 85.360	10/06-	OE Nr. 1371366; 1698300; 1782912	8FT 351 192-551	11.64
FTG 85.380	01/01-	OE Nr. 1371366; 1698300; 1782912	8FT 351 192-551	11.64
FTG 85.410	10/05-	OE Nr. 1371366; 1698300; 1782912	8FT 351 192-551	11.64
FTG 85.430	01/01-	OE Nr. 1371366; 1698300; 1782912	8FT 351 192-551	11.64
FTG 85.460	10/05-	OE Nr. 1371366; 1698300; 1782912	8FT 351 192-551	11.64
FTG 85.480	01/01-	OE Nr. 1371366; 1698300; 1782912	8FT 351 192-551	11.64
FTG 85.510	10/05-	OE Nr. 1371366; 1698300; 1782912	8FT 351 192-551	11.64
FTR 85.340		OE Nr. 1371366; 1698300; 1782912	8FT 351 192-551	11.64
FTR 85.360; FTS 85.360, FTP 85.360	10/06-	OE Nr. 1371366; 1698300; 1782912	8FT 351 192-551	11.64
FTP 85.380	01/01-	OE Nr. 1371366; 1698300; 1782912	8FT 351 192-551	11.64
FTR 85.410, FTS 85.410, FTP 85.410	10/05-	OE Nr. 1371366; 1698300; 1782912	8FT 351 192-551	11.64
FTP 85.430	01/01-	OE Nr. 1371366; 1698300; 1782912	8FT 351 192-551	11.64
FTR 85.460, FTS 85.460, FTP 85.460	10/05-	OE Nr. 1371366; 1698300; 1782912	8FT 351 192-551	11.64
FTP 85.480	01/01-	OE Nr. 1371366; 1698300; 1782912	8FT 351 192-551	11.64
FTR 85.510, FTS 85.510, FTP 85.510	10/05-	OE Nr. 1371366; 1698300; 1782912	8FT 351 192-551	11.64
FTS 85.340	01/01-	OE Nr. 1371366; 1698300; 1782912	8FT 351 192-551	11.64
FTS 85.380	01/01-	OE Nr. 1371366; 1698300; 1782912	8FT 351 192-551	11.64
FTS 85.430	01/01-	OE Nr. 1371366; 1698300; 1782912	8FT 351 192-551	11.64
FTS 85.480	01/01-	OE Nr. 1371366; 1698300; 1782912	8FT 351 192-551	11.64
FTT 85.340	01/01-	OE Nr. 1371366; 1698300; 1782912	8FT 351 192-551	11.64
FTT 85.360	10/06-	OE Nr. 1371366; 1698300; 1782912	8FT 351 192-551	11.64
FTT 85.380	01/01-	OE Nr. 1371366; 1698300; 1782912	8FT 351 192-551	11.64
FTT 85.410	10/05-	OE Nr. 1371366; 1698300; 1782912	8FT 351 192-551	11.64
FTT 85.430	01/01-	OE Nr. 1371366; 1698300; 1782912	8FT 351 192-551	11.64
FTT 85.460	10/05-	OE Nr. 1371366; 1698300; 1782912	8FT 351 192-551	11.64
FTT 85.480	01/01-	OE Nr. 1371366; 1698300; 1782912	8FT 351 192-551	11.64
FTT 85.510	10/05-	OE Nr. 1371366; 1698300; 1782912	8FT 351 192-551	11.64
XF 95	09/02-12/06			
FA 95.380	09/02-12/06	OE Nr. 1321891	8FT 351 192-491	11.64
		OE Nr. 1371366; 1698300; 1782912	8FT 351 192-551	11.64
FA 95.430	09/02-12/06	OE Nr. 1321891	8FT 351 192-491	11.64
		OE Nr. 1371366; 1698300; 1782912	8FT 351 192-551	11.64
FA 95.480	09/02-12/06	OE Nr. 1321891	8FT 351 192-491	11.64
		OE Nr. 1371366; 1698300; 1782912	8FT 351 192-551	11.64
FA 95.530	09/02-12/06	OE Nr. 1321891	8FT 351 192-491	11.64
		OE Nr. 1371366; 1698300; 1782912	8FT 351 192-551	11.64
FAD 95.380		OE Nr. 1321891	8FT 351 192-491	11.64
		OE Nr. 1371366; 1698300; 1782912	8FT 351 192-551	11.64
FAD 95.430		OE Nr. 1321891	8FT 351 192-491	11.64
		OE Nr. 1371366; 1698300; 1782912	8FT 351 192-551	11.64
FAD 95.480		OE Nr. 1321891	8FT 351 192-491	11.64
		OE Nr. 1371366; 1698300; 1782912	8FT 351 192-551	11.64
FAD 95.530	09/02-	OE Nr. 1321891	8FT 351 192-491	11.64
		OE Nr. 1371366; 1698300; 1782912	8FT 351 192-551	11.64
FAK 95.380		OE Nr. 1321891	8FT 351 192-491	11.64
		OE Nr. 1371366; 1698300; 1782912	8FT 351 192-551	11.64
FAK 95.430		OE Nr. 1321891	8FT 351 192-491	11.64
		OE Nr. 1371366; 1698300; 1782912	8FT 351 192-551	11.64
FAK 95.480		OE Nr. 1321891	8FT 351 192-491	11.64
		OE Nr. 1371366; 1698300; 1782912	8FT 351 192-551	11.64
FAK 95.530	09/02-	OE Nr. 1321891	8FT 351 192-491	11.64
		OE Nr. 1371366; 1698300; 1782912	8FT 351 192-551	11.64



produced
by ...

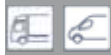


DAF

XF 95	09/02-12/06			
FTS 95.530	09/02-	OE Nr. 1321891	8FT 351 192-491	11.64
		OE Nr. 1371366; 1698300; 1782912	8FT 351 192-551	11.64
FTT 95.380		OE Nr. 1321891	8FT 351 192-491	11.64
		OE Nr. 1371366; 1698300; 1782912	8FT 351 192-551	11.64
FTT 95.430		OE Nr. 1321891	8FT 351 192-491	11.64
		OE Nr. 1371366; 1698300; 1782912	8FT 351 192-551	11.64
FTT 95.480		OE Nr. 1321891	8FT 351 192-491	11.64
		OE Nr. 1371366; 1698300; 1782912	8FT 351 192-551	11.64
FTT 95.530	09/02-	OE Nr. 1321891	8FT 351 192-491	11.64
		OE Nr. 1371366; 1698300; 1782912	8FT 351 192-551	11.64
XF 105	10/05-			
FA 105.410	10/05-	OE Nr. 1321891	8FT 351 192-491	11.64
		OE Nr. 1371366; 1698300; 1782912	8FT 351 192-551	11.64
FA 105.460	10/05-	OE Nr. 1321891	8FT 351 192-491	11.64
		OE Nr. 1371366; 1698300; 1782912	8FT 351 192-551	11.64
FA 105.510	10/05-	OE Nr. 1321891	8FT 351 192-491	11.64
		OE Nr. 1371366; 1698300; 1782912	8FT 351 192-551	11.64
FAD 105.410	10/05-	OE Nr. 1321891	8FT 351 192-491	11.64
		OE Nr. 1371366; 1698300; 1782912	8FT 351 192-551	11.64
FAD 105.460	10/05-	OE Nr. 1321891	8FT 351 192-491	11.64
		OE Nr. 1371366; 1698300; 1782912	8FT 351 192-551	11.64
FAD 105.510	10/05-	OE Nr. 1321891	8FT 351 192-491	11.64
		OE Nr. 1371366; 1698300; 1782912	8FT 351 192-551	11.64
FAK 105.410	10/05-	OE Nr. 1321891	8FT 351 192-491	11.64
		OE Nr. 1371366; 1698300; 1782912	8FT 351 192-551	11.64
FAK 105.460	10/05-	OE Nr. 1321891	8FT 351 192-491	11.64
		OE Nr. 1371366; 1698300; 1782912	8FT 351 192-551	11.64
FAK 105.510	10/05-	OE Nr. 1321891	8FT 351 192-491	11.64
		OE Nr. 1371366; 1698300; 1782912	8FT 351 192-551	11.64
FAS 105.410, FAR 105.410, FAN 105.410	10/05-	OE Nr. 1321891	8FT 351 192-491	11.64
		OE Nr. 1371366; 1698300; 1782912	8FT 351 192-551	11.64
FAS 105.460, FAR 105.460, FAN 105.460	10/05-	OE Nr. 1321891	8FT 351 192-491	11.64
		OE Nr. 1371366; 1698300; 1782912	8FT 351 192-551	11.64
FAS 105.510, FAR 105.510, FAN 105.510	10/05-	OE Nr. 1321891	8FT 351 192-491	11.64
		OE Nr. 1371366; 1698300; 1782912	8FT 351 192-551	11.64
FAT 105.410	10/05-	OE Nr. 1321891	8FT 351 192-491	11.64
		OE Nr. 1371366; 1698300; 1782912	8FT 351 192-551	11.64
FAT 105.460	10/05-	OE Nr. 1321891	8FT 351 192-491	11.64
		OE Nr. 1371366; 1698300; 1782912	8FT 351 192-551	11.64
FAT 105.510	10/05-	OE Nr. 1321891	8FT 351 192-491	11.64
		OE Nr. 1371366; 1698300; 1782912	8FT 351 192-551	11.64
FT 105.410	10/05-	OE Nr. 1321891	8FT 351 192-491	11.64
		OE Nr. 1371366; 1698300; 1782912	8FT 351 192-551	11.64
FT 105.460	10/05-	OE Nr. 1321891	8FT 351 192-491	11.64
		OE Nr. 1371366; 1698300; 1782912	8FT 351 192-551	11.64
FT 105.510	10/05-	OE Nr. 1321891	8FT 351 192-491	11.64
		OE Nr. 1371366; 1698300; 1782912	8FT 351 192-551	11.64
FTM 105.410	10/05-	OE Nr. 1321891	8FT 351 192-491	11.64
		OE Nr. 1371366; 1698300; 1782912	8FT 351 192-551	11.64
FTM 105.460	10/05-	OE Nr. 1321891	8FT 351 192-491	11.64
		OE Nr. 1371366; 1698300; 1782912	8FT 351 192-551	11.64
FTM 105.510	10/05-	OE Nr. 1321891	8FT 351 192-491	11.64
		OE Nr. 1371366; 1698300; 1782912	8FT 351 192-551	11.64
FTP 105.410	10/05-	OE Nr. 1321891	8FT 351 192-491	11.64
		OE Nr. 1371366; 1698300; 1782912	8FT 351 192-551	11.64
FTP 105.460	10/05-	OE Nr. 1321891	8FT 351 192-491	11.64
		OE Nr. 1371366; 1698300; 1782912	8FT 351 192-551	11.64
FTP 105.510	10/05-	OE Nr. 1321891	8FT 351 192-491	11.64
		OE Nr. 1371366; 1698300; 1782912	8FT 351 192-551	11.64
FTS 105.410, FTR 105.410, FTG 105.410	10/05-	OE Nr. 1321891	8FT 351 192-491	11.64
		OE Nr. 1371366; 1698300; 1782912	8FT 351 192-551	11.64
FTS 105.460, FTR 105.460, FTG 105.460	10/05-	OE Nr. 1321891	8FT 351 192-491	11.64
		OE Nr. 1371366; 1698300; 1782912	8FT 351 192-551	11.64
FTS 105.510, FTR 105.510, FTG 105.510	10/05-	OE Nr. 1321891	8FT 351 192-491	11.64
		OE Nr. 1371366; 1698300; 1782912	8FT 351 192-551	11.64
FTT 105.410	10/05-	OE Nr. 1321891	8FT 351 192-491	11.64
		OE Nr. 1371366; 1698300; 1782912	8FT 351 192-551	11.64
FTT 105.460	10/05-	OE Nr. 1321891	8FT 351 192-491	11.64
		OE Nr. 1371366; 1698300; 1782912	8FT 351 192-551	11.64
FTT 105.510	10/05-	OE Nr. 1321891	8FT 351 192-491	11.64
		OE Nr. 1371366; 1698300; 1782912	8FT 351 192-551	11.64

Fiat

Doblo Cargo (223)	03/01-			
1.2 (223ZXA1A)	03/01-	Ø 60mm	8FT 351 197-151	11.65
1.6 16V (223ZXD1A)	10/01-	Ø 60mm	8FT 351 197-151	11.65
1.9 D (223ZXB1A)	03/01-	Ø 60mm	8FT 351 197-151	11.65
1.9 JTD	07/03-	Ø 60mm	8FT 351 197-151	11.65
1.9 JTD (223ZXE1A)	10/01-	Ø 60mm	8FT 351 197-151	11.65



Fiat

Ducato Bus (230)		03/94-04/02	
1.9 D	04/98-04/02	Ø 60mm	8FT 351 197-151 11.65
1.9 D Combinato	06/95-04/02	Ø 60mm	8FT 351 197-151 11.65
1.9 TD	04/98-04/02	Ø 60mm	8FT 351 197-151 11.65
1.9 TD Combinato	08/94-04/02	Ø 60mm	8FT 351 197-151 11.65
1.9 TD Panorama/Combinato	03/94-04/02	Ø 60mm	8FT 351 197-151 11.65
2.0 JTD	10/01-04/02	Ø 60mm	8FT 351 197-151 11.65
2.0 Panorama/Combinato	03/94-04/02	Ø 60mm	8FT 351 197-151 11.65
2.5 D Combinato	08/94-04/02	Ø 60mm	8FT 351 197-151 11.65
2.5 TDI 4x4	04/97-04/02	Ø 60mm	8FT 351 197-151 11.65
2.5 TDI Panorama/Combinato	03/94-04/02	Ø 60mm	8FT 351 197-151 11.65
2.8 D	02/98-04/02	Ø 60mm	8FT 351 197-151 11.65
2.8 JTD	11/00-04/02	Ø 60mm	8FT 351 197-151 11.65
2.8 JTD 4x4	11/00-04/02	Ø 60mm	8FT 351 197-151 11.65
2.8 TDI	10/97-04/02	Ø 60mm	8FT 351 197-151 11.65
2.8 TDI 4x4	07/99-04/02	Ø 60mm	8FT 351 197-151 11.65
Ducato Box (230L)		03/94-04/02	
1.9 D	03/94-04/02	Ø 60mm	8FT 351 197-151 11.65
1.9 TD	04/98-04/02	Ø 60mm	8FT 351 197-151 11.65
1.9 TD CAT	08/94-04/02	Ø 60mm	8FT 351 197-151 11.65
2.0	03/94-04/02	Ø 60mm	8FT 351 197-151 11.65
2.0 JTD	10/01-04/02	Ø 60mm	8FT 351 197-151 11.65
2.5 D	03/94-04/02	Ø 60mm	8FT 351 197-151 11.65
2.5 TDI	03/94-04/02	Ø 60mm	8FT 351 197-151 11.65
2.5 TDI 4x4	05/98-04/02	Ø 60mm	8FT 351 197-151 11.65
2.5 TDI Maxi	03/94-04/02	Ø 60mm	8FT 351 197-151 11.65
2.8 D	05/98-04/02	Ø 60mm	8FT 351 197-151 11.65
2.8 D 4x4	08/98-04/02	Ø 60mm	8FT 351 197-151 11.65
2.8 JTD	11/00-04/02	Ø 60mm	8FT 351 197-151 11.65
2.8 JTD 4x4	11/00-04/02	Ø 60mm	8FT 351 197-151 11.65
2.8 TDI	10/97-04/02	Ø 60mm	8FT 351 197-151 11.65
2.8 TDI 4x4	06/99-04/02	Ø 60mm	8FT 351 197-151 11.65
Ducato Flatbed/Chassis (230)		03/94-04/02	
1.9 D	03/94-04/02	Ø 60mm	8FT 351 197-151 11.65
1.9 TD	03/94-04/02	Ø 60mm	8FT 351 197-151 11.65
1.9 TD CAT	08/94-04/02	Ø 60mm	8FT 351 197-151 11.65
2.0	06/98-04/02	Ø 60mm	8FT 351 197-151 11.65
2.5 D	03/94-04/02	Ø 60mm	8FT 351 197-151 11.65
2.5 D 4x4	03/94-04/02	Ø 60mm	8FT 351 197-151 11.65
2.5 TDI	03/94-04/02	Ø 60mm	8FT 351 197-151 11.65
2.5 TDI 4x4	06/98-04/02	Ø 60mm	8FT 351 197-151 11.65
2.8 D	02/98-04/02	Ø 60mm	8FT 351 197-151 11.65
2.8 IDTD 4x4	05/98-09/01	Ø 60mm	8FT 351 197-151 11.65
2.8 JTD	11/00-04/02	Ø 60mm	8FT 351 197-151 11.65
2.8 TDI	12/98-04/02	Ø 60mm	8FT 351 197-151 11.65
Ducato Bus (244, Z_)		04/02-	
2.0	04/02-	for 8FC 351 301-211; 8FC 351 301-711; 8FC 351 303-611 Ø 60mm	8FT 351 192-471 11.64
2.0 Bipower	11/02-	for 8FC 351 301-211; 8FC 351 301-711; 8FC 351 303-611 Ø 60mm	8FT 351 192-471 11.64
2.0 JTD	04/02-	for 8FC 351 301-211; 8FC 351 301-711; 8FC 351 303-611 Ø 60mm	8FT 351 192-471 11.64
2.3 JTD	04/02-	for 8FC 351 301-211; 8FC 351 301-711; 8FC 351 303-611 Ø 60mm	8FT 351 192-471 11.64
2.8 JTD	04/02-	for 8FC 351 301-211; 8FC 351 301-711; 8FC 351 303-611 Ø 60mm	8FT 351 192-471 11.64
2.8 JTD 4x4	07/02-	for 8FC 351 301-211; 8FC 351 301-711; 8FC 351 303-611 Ø 60mm	8FT 351 192-471 11.64
Ducato Box (244)		04/02-	
2.0	04/02-	for 8FC 351 301-211; 8FC 351 301-711; 8FC 351 303-611 Ø 60mm	8FT 351 192-471 11.64
2.0 Bipower	11/02-	for 8FC 351 301-211; 8FC 351 301-711; 8FC 351 303-611 Ø 60mm	8FT 351 192-471 11.64
2.0 JTD	04/02-	for 8FC 351 301-211; 8FC 351 301-711; 8FC 351 303-611 Ø 60mm	8FT 351 192-471 11.64
2.3 JTD	04/02-	for 8FC 351 301-211; 8FC 351 301-711; 8FC 351 303-611 Ø 60mm	8FT 351 192-471 11.64
2.8 JTD	04/02-	for 8FC 351 301-211; 8FC 351 301-711; 8FC 351 303-611 Ø 60mm	8FT 351 192-471 11.64



				produced by ...		
Fiat						
Ducato Box (244)						
2.8 JTD 4x4	04/02-07/02-	for 8FC 351 301-211; 8FC 351 301-711; 8FC 351 303-611			8FT 351 192-471	11.64
		Ø 60mm			8FT 351 197-151	11.65
2.8 JTD Power	05/04-	for 8FC 351 301-211; 8FC 351 301-711; 8FC 351 303-611			8FT 351 192-471	11.64
		Ø 60mm			8FT 351 197-151	11.65
Ducato Flatbed/Chassis (244)						
2.0 JTD	04/02-07/06	for 8FC 351 301-211; 8FC 351 301-711; 8FC 351 303-611			8FT 351 192-471	11.64
		Ø 60mm			8FT 351 197-151	11.65
2.3 JTD	04/02-07/06	for 8FC 351 301-211; 8FC 351 301-711; 8FC 351 303-611			8FT 351 192-471	11.64
		Ø 60mm			8FT 351 197-151	11.65
2.8 JTD	04/02-07/06	for 8FC 351 301-211; 8FC 351 301-711; 8FC 351 303-611			8FT 351 192-471	11.64
		Ø 60mm			8FT 351 197-151	11.65
2.8 JTD 4x4	10/02-07/06	for 8FC 351 301-211; 8FC 351 301-711; 8FC 351 303-611			8FT 351 192-471	11.64
		Ø 60mm			8FT 351 197-151	11.65
2.8 JTD Power	05/04-07/06	for 8FC 351 301-211; 8FC 351 301-711; 8FC 351 303-611			8FT 351 192-471	11.64
		Ø 60mm			8FT 351 197-151	11.65
Scudo Combinato (220P)						
1.6	02/96-12/06				8FT 351 195-791	11.64
1.9 D	02/96-04/98				8FT 351 195-791	11.64
1.9 TD	02/96-12/06				8FT 351 195-791	11.64
1.9 TD Eco	02/96-12/06				8FT 351 195-791	11.64
2.0 16V	06/00-12/06				8FT 351 195-791	11.64
2.0 JTD	12/99-12/06				8FT 351 195-791	11.64
Scudo Box (220L)						
1.6	02/96-12/06				8FT 351 195-791	11.64
1.9 D	02/96-12/06				8FT 351 195-791	11.64
1.9 TD	02/98-12/06				8FT 351 195-791	11.64
2.0	05/00-12/06				8FT 351 195-791	11.64
2.0 JTD	12/99-12/06				8FT 351 195-791	11.64
Ulysse (179AX)						
2.0	08/02-06/11				8FT 351 195-791	11.64
3.0 V6	08/02-06/11				8FT 351 195-791	11.64
Ulysse (220)						
1.8 (220.BB5)	05/97-08/02				8FT 351 195-791	11.64
1.9 TD (220AH5)	02/95-08/02				8FT 351 195-791	11.64
2.0 (220.AC5)	06/94-08/02				8FT 351 195-791	11.64
2.0 16V	05/98-09/00				8FT 351 195-791	11.64
2.0 JTD	10/99-08/02				8FT 351 195-791	11.64
2.0 Turbo (220.AD5)	06/94-08/02				8FT 351 195-791	11.64
2.1 TD	03/96-10/99				8FT 351 195-791	11.64
Ford						
Tourneo Connect						
1.8 16V	06/02-		Visteon		8FT 351 335-051	11.67
1.8 Di	06/02-		Visteon		8FT 351 335-051	11.67
1.8 TDCi	08/06-		Visteon		8FT 351 335-051	11.67
1.8 Turbo Di	06/02-	⇒05/03	Visteon		8FT 351 335-051	11.67
Transit Bus (FD_., FB_., FS_., FZ_., FC_.)						
2.0 DI (F_E_., F_F_., F_G_.)	08/00-05/06	-pressure switch; Ø 88mm			8FT 351 192-421	11.64
2.0 TDCi (F_F_., F_E_., F_G_.)	08/02-05/06	-pressure switch; Ø 88mm			8FT 351 192-421	11.64
2.3	08/00-03/06	-pressure switch; Ø 88mm			8FT 351 192-421	11.64
2.3 16V [RWD] (F_B_., F_C_., F_A_.)	08/00-05/06	-pressure switch; Ø 88mm			8FT 351 192-421	11.64
2.4 DI (F_B_., F_C_., F_A_.)	01/00-05/06	-pressure switch; Ø 88mm			8FT 351 192-421	11.64
2.4 DI [RWD] (F_B_., F_C_.)	01/00-05/06	-pressure switch; Ø 88mm			8FT 351 192-421	11.64
2.4 DI [RWD] (F_B_., F_C_., F_A_.)	01/00-05/06	-pressure switch; Ø 88mm			8FT 351 192-421	11.64
2.4 TDCi	03/04-05/06	-pressure switch; Ø 88mm			8FT 351 192-421	11.64
2.4 TDi	10/01-03/06	-pressure switch; Ø 88mm			8FT 351 192-421	11.64
2.4 TDE	03/04-05/06	-pressure switch; Ø 88mm			8FT 351 192-421	11.64
2.4 TDE (F_C_., F_B_., F_A_.)	07/01-05/06	-pressure switch; Ø 88mm			8FT 351 192-421	11.64
Transit Box (FA_.)						
2.0 DI (FAE_., FAF_., FAG_.)	08/00-05/06	-pressure switch; Ø 88mm			8FT 351 192-421	11.64
2.0 TDCi	08/02-05/06	-pressure switch; Ø 88mm			8FT 351 192-421	11.64
2.3	03/01-03/06	-pressure switch; Ø 88mm			8FT 351 192-421	11.64
2.3 16V [RWD] (FAA_., FAB_., FAC_.)	04/01-05/06	-pressure switch; Ø 88mm			8FT 351 192-421	11.64
2.4 DI (FAA_., FAB_., FAC_., FAD_.)	01/00-05/06	-pressure switch; Ø 88mm			8FT 351 192-421	11.64
2.4 DI [RWD] (FAA_., FAB_., FAC_., FAD_.)	01/00-05/06	-pressure switch; Ø 88mm			8FT 351 192-421	11.64
2.4 TD	08/00-08/03	-pressure switch; Ø 88mm			8FT 351 192-421	11.64
2.4 TDCi	03/04-05/06	-pressure switch; Ø 88mm			8FT 351 192-421	11.64
2.4 TDi	08/00-08/03	-pressure switch; Ø 88mm			8FT 351 192-421	11.64
2.4 TDE	07/01-05/06	-pressure switch; Ø 88mm			8FT 351 192-421	11.64
Transit Flatbed/Chassis (FM_., FN_.)						
2.0 DI (F_E_., F_F_.)	08/00-05/06	-pressure switch; Ø 88mm			8FT 351 192-421	11.64



Ford

Transit Flatbed/Chassis (FM_, FN_)		01/00-05/06			
2.0 TDCi (F_E_, F_F_)	08/02-05/06	-pressure switch; Ø 88mm		8FT 351 192-421	11.64
2.3 16V (F_A_, F_B_, F_C_, F_D_)	04/01-05/06	-pressure switch; Ø 88mm		8FT 351 192-421	11.64
2.4 DI (F_A_, F_B_, F_C_, F_D_)	01/00-05/06	-pressure switch; Ø 88mm		8FT 351 192-421	11.64
2.4 TDCi	03/04-05/06	-pressure switch; Ø 88mm		8FT 351 192-421	11.64
2.4 TDdi	08/00-08/03	-pressure switch; Ø 88mm		8FT 351 192-421	11.64
2.4 TDE	07/01-05/06	-pressure switch; Ø 88mm		8FT 351 192-421	11.64
Transit Connect (P65_, P70_, P80_)		06/02-			
1.8 16V	06/02-	⇒05/03	Visteon	8FT 351 335-051	11.67
		04/09⇒	Visteon	8FT 351 335-321	11.67
1.8 16V LPG	06/02-	04/09⇒	Visteon	8FT 351 335-321	11.67
1.8 Di	06/02-	⇒05/03	Visteon	8FT 351 335-051	11.67
		04/09⇒	Visteon	8FT 351 335-321	11.67
1.8 TDCi	06/02-	⇒05/03	Visteon	8FT 351 335-051	11.67
		04/09⇒	Visteon	8FT 351 335-321	11.67

Iveco

EuroCargo		01/91-			
60 E 14 tector, 60 E 14 P tector	09/06-	OE Nr. 98482342		8FT 351 196-171	11.65
60 E 14 K tector	09/06-	OE Nr. 98482342		8FT 351 196-171	11.65
65 E 14 K tector	09/06-	OE Nr. 98482342		8FT 351 196-171	11.65
75 E 14 tector, 75 E 14 P tector	09/06-	OE Nr. 98482342		8FT 351 196-171	11.65
75 E 14 K tector	09/06-	OE Nr. 98482342		8FT 351 196-171	11.65
75 E 18 tector, 75 E 18 P tector	09/00-	OE Nr. 98482342		8FT 351 196-171	11.65
80 E 18 tector, 80 E 18 P tector, 80 E 18 FP tector	09/06-	OE Nr. 98482342		8FT 351 196-171	11.65
80 E 18 K tector	09/06-	OE Nr. 98482342		8FT 351 196-171	11.65
80 EL 18 tector, 80 EL 18 P tector	09/06-	OE Nr. 98482342		8FT 351 196-171	11.65
100 E 18 tector, 100 E 18 P tector, 100 E 18 FP tector	09/06-	OE Nr. 98482342		8FT 351 196-171	11.65
100 E 18 K tector	09/06-	OE Nr. 98482342		8FT 351 196-171	11.65
120 E 18 K tector	09/06-	OE Nr. 98482342		8FT 351 196-171	11.65
120 E 21 tector, 120 E 21 P tector, 120 E 21 FP tector	09/00-	OE Nr. 98482342		8FT 351 196-171	11.65
120 E 21 K tector	09/00-	OE Nr. 98482342		8FT 351 196-171	11.65
130 E 18 D tector, 130 E 18 DP tector	09/06-	OE Nr. 98482342		8FT 351 196-171	11.65
130 E 21 tector, 130 E21 P tector, 130 E 21 FP tector	09/00-	OE Nr. 98482342		8FT 351 196-171	11.65
130 E 21 K tector	09/00-	OE Nr. 98482342		8FT 351 196-171	11.65
150 E 18 tector, 150 E 18 P tector, 150 E 18 FP tector	09/06-	OE Nr. 98482342		8FT 351 196-171	11.65
150 E 18 K tector	09/06-	OE Nr. 98482342		8FT 351 196-171	11.65
150 E 21 tector, 150 E 21 P tector, 150 E 21 FP tector	09/00-	OE Nr. 98482342		8FT 351 196-171	11.65
150 E 21 K tector	09/00-	OE Nr. 98482342		8FT 351 196-171	11.65
150 E 28 W tector	09/06-	OE Nr. 98482342		8FT 351 196-171	11.65
150 E 28 WS tector	09/06-	OE Nr. 98482342		8FT 351 196-171	11.65
260 E 23		OE Nr. 98482342		8FT 351 196-171	11.65
260 E 23 KE		OE Nr. 98482342		8FT 351 196-171	11.65
260 E 27 KE		OE Nr. 98482342		8FT 351 196-171	11.65
280 E 23, 280 E 23 P		OE Nr. 98482342		8FT 351 196-171	11.65
320 E 27, 320 E 27 P		OE Nr. 98482342		8FT 351 196-171	11.65
320 E 28 T tector		OE Nr. 98482342		8FT 351 196-171	11.65
320 E 28 tector		OE Nr. 98482342		8FT 351 196-171	11.65
EuroStar		01/93-02/02			
LD 190 E 38 P	01/93-02/02	OE Nr. 98482342		8FT 351 196-171	11.65
LD 190 E 39 P, LD 190 E 39 FP	11/99-02/02	OE Nr. 98482342		8FT 351 196-171	11.65
LD 190 E 42, LD 190 E 42 P	01/93-02/02	OE Nr. 98482342		8FT 351 196-171	11.65
LD 190 E 43, LD 190 E 43 P, LD 190 E 43 FP	11/99-02/02	OE Nr. 98482342		8FT 351 196-171	11.65
LD 190 E 47	01/93-02/02	OE Nr. 98482342		8FT 351 196-171	11.65
LD 190 E 52	01/93-02/02	OE Nr. 98482342		8FT 351 196-171	11.65
LD 240 E 38	01/93-02/02	OE Nr. 98482342		8FT 351 196-171	11.65
LD 240 E 42 FS, LD 240 E 42 PS	01/93-02/02	OE Nr. 98482342		8FT 351 196-171	11.65
LD 240 E 47 PS	01/93-02/02	OE Nr. 98482342		8FT 351 196-171	11.65
LD 240 E 52 PS	01/93-02/02	OE Nr. 98482342		8FT 351 196-171	11.65
LD 260 E 38 P	01/93-02/02	OE Nr. 98482342		8FT 351 196-171	11.65
LD 260 E 39 P, LD 260 E 39 FP	11/99-02/02	OE Nr. 98482342		8FT 351 196-171	11.65
LD 260 E 42 P	01/93-02/02	OE Nr. 98482342		8FT 351 196-171	11.65
LD 260 E 43 Y/PS, LD 260 E 43 FP	01/93-02/02	OE Nr. 98482342		8FT 351 196-171	11.65
LD 260 E 47	01/93-02/02	OE Nr. 98482342		8FT 351 196-171	11.65
LD 260 E 52	01/93-02/02	OE Nr. 98482342		8FT 351 196-171	11.65
LD 400 E 38 TX/P, LD 440 E 38 TX/P	01/93-02/02	OE Nr. 98482342		8FT 351 196-171	11.65
LD 400 E 42 TX/P, LD 440 E 42 TX/P	01/93-02/02	OE Nr. 98482342		8FT 351 196-171	11.65
LD 440 E 38 T	01/93-02/02	OE Nr. 98482342		8FT 351 196-171	11.65
LD 440 E 38 TZ	01/93-02/02	OE Nr. 98482342		8FT 351 196-171	11.65
LD 440 E 39 T, LD 440 E 39 T/P	11/99-02/02	OE Nr. 98482342		8FT 351 196-171	11.65
LD 440 E 42 T/P	01/93-02/02	OE Nr. 98482342		8FT 351 196-171	11.65
LD 440 E 42 TZ	01/93-02/02	OE Nr. 98482342		8FT 351 196-171	11.65
LD 440 E 43 T/P	01/93-02/02	OE Nr. 98482342		8FT 351 196-171	11.65
LD 440 E 43 TX/P	11/99-02/02	OE Nr. 98482342		8FT 351 196-171	11.65
LD 440 E 47 T/P	01/93-02/02	OE Nr. 98482342		8FT 351 196-171	11.65
LD 440 E 47 TZ	01/93-02/02	OE Nr. 98482342		8FT 351 196-171	11.65
LD 440 E 52 T	01/93-02/02	OE Nr. 98482342		8FT 351 196-171	11.65
LD 440 E 52 TZ	01/93-02/02	OE Nr. 98482342		8FT 351 196-171	11.65



Iveco

EuroTech MP		01/92-			
180 E 34	01/92-12/93	OE Nr. 98482342	8FT 351 196-171	11.65	
180 E 38	01/92-12/93	OE Nr. 98482342	8FT 351 196-171	11.65	
180 E 42	01/92-12/93	OE Nr. 98482342	8FT 351 196-171	11.65	
190 E 34	01/93-	OE Nr. 98482342	8FT 351 196-171	11.65	
190 E 38	01/93-	OE Nr. 98482342	8FT 351 196-171	11.65	
190 E 39, 190 E 39 /P, 190 E39 /FP	11/99-	OE Nr. 98482342	8FT 351 196-171	11.65	
190 E 42, 190 E 42 /P	01/93-	OE Nr. 98482342	8FT 351 196-171	11.65	
240 E 30 PS	01/97-	OE Nr. 98482342	8FT 351 196-171	11.65	
240 E 34	09/95-12/96	OE Nr. 98482342	8FT 351 196-171	11.65	
240 E 38	01/92-	OE Nr. 98482342	8FT 351 196-171	11.65	
240 E 42	01/92-	OE Nr. 98482342	8FT 351 196-171	11.65	
260 E 38 P	01/94-	OE Nr. 98482342	8FT 351 196-171	11.65	
260 E 42	01/94-	OE Nr. 98482342	8FT 351 196-171	11.65	
400 E 34 T, 440 E 34 T	01/92-	OE Nr. 98482342	8FT 351 196-171	11.65	
400 E 38 T, 440 E 38 T, 440 E 38 T /P	01/92-	OE Nr. 98482342	8FT 351 196-171	11.65	
400 E 38 TXP	11/93-12/96	OE Nr. 98482342	8FT 351 196-171	11.65	
440 E 38 TZ	01/93-	OE Nr. 98482342	8FT 351 196-171	11.65	
400 E 42 T, 440 E 42 T, 440 E 42 T/P	01/92-	OE Nr. 98482342	8FT 351 196-171	11.65	
440 E 42 TZ	01/93-	OE Nr. 98482342	8FT 351 196-171	11.65	
EuroTech MT		01/92-08/98			
180 E 24	01/92-12/96	OE Nr. 98482342	8FT 351 196-171	11.65	
180 E 24 K	01/93-12/96	OE Nr. 98482342	8FT 351 196-171	11.65	
180 E 27	01/92-12/96	OE Nr. 98482342	8FT 351 196-171	11.65	
180 E 27 K	01/92-12/96	OE Nr. 98482342	8FT 351 196-171	11.65	
180 E 30 R	01/92-12/96	OE Nr. 98482342	8FT 351 196-171	11.65	
190 E 24	01/97-08/98	OE Nr. 98482342	8FT 351 196-171	11.65	
190 E 24 K	01/97-08/98	OE Nr. 98482342	8FT 351 196-171	11.65	
190 E 27	01/97-08/98	OE Nr. 98482342	8FT 351 196-171	11.65	
190 E 27 K	01/97-08/98	OE Nr. 98482342	8FT 351 196-171	11.65	
190 E 30	01/97-08/98	OE Nr. 98482342	8FT 351 196-171	11.65	
190 E 30 K	01/97-08/98	OE Nr. 98482342	8FT 351 196-171	11.65	
400 E 30 T	01/92-08/98	OE Nr. 98482342	8FT 351 196-171	11.65	
400 E 34 T	01/92-08/98	OE Nr. 98482342	8FT 351 196-171	11.65	
EuroTrakker		01/93-11/04			
MP 180 E 24 W Cursor	09/99-11/04	OE Nr. 98482342	8FT 351 196-171	11.65	
MP 180 E 25 W	05/99-11/04	OE Nr. 98482342	8FT 351 196-171	11.65	
MP 190 E 24 H Cursor	09/99-11/04	OE Nr. 98482342	8FT 351 196-171	11.65	
MP 190 E 30 H	01/93-11/04	OE Nr. 98482342	8FT 351 196-171	11.65	
MP 190 E 30 W	11/99-11/04	OE Nr. 98482342	8FT 351 196-171	11.65	
MP 190 E 31 H Cursor	09/99-11/04	OE Nr. 98482342	8FT 351 196-171	11.65	
MP 190 E 31 W Cursor	09/99-11/04	OE Nr. 98482342	8FT 351 196-171	11.65	
MP 190 E 34 H	01/93-11/04	OE Nr. 98482342	8FT 351 196-171	11.65	
MP 190 E 34 W	11/99-11/04	OE Nr. 98482342	8FT 351 196-171	11.65	
MP 190 E 35 H Cursor	09/99-11/04	OE Nr. 98482342	8FT 351 196-171	11.65	
MP 190 E 35 W Cursor	09/99-11/04	OE Nr. 98482342	8FT 351 196-171	11.65	
MP 190 E 37 H	01/00-11/04	OE Nr. 98482342	8FT 351 196-171	11.65	
MP 190 E 37 W	11/99-11/04	OE Nr. 98482342	8FT 351 196-171	11.65	
MP 190 E 38 W Cursor	01/01-11/04	OE Nr. 98482342	8FT 351 196-171	11.65	
MP 190 E 42 H	11/99-11/04	OE Nr. 98482342	8FT 351 196-171	11.65	
MP 190 E 42 W	01/93-11/04	OE Nr. 98482342	8FT 351 196-171	11.65	
MP 190 E 44 W Cursor	09/00-11/04	OE Nr. 98482342	8FT 351 196-171	11.65	
MP 260 E 30 H	01/93-11/04	OE Nr. 98482342	8FT 351 196-171	11.65	
MP 260 E 30 W	11/99-11/04	OE Nr. 98482342	8FT 351 196-171	11.65	
MP 260 E 31 H Cursor	09/99-11/04	OE Nr. 98482342	8FT 351 196-171	11.65	
MP 260 E 31 HB Cursor	11/99-11/04	OE Nr. 98482342	8FT 351 196-171	11.65	
MP 260 E 34 H	11/99-11/04	OE Nr. 98482342	8FT 351 196-171	11.65	
MP 260 E 34 W	11/99-11/04	OE Nr. 98482342	8FT 351 196-171	11.65	
MP 260 E 35 H Cursor	01/00-11/04	OE Nr. 98482342	8FT 351 196-171	11.65	
MP 260 E 35 W Cursor	09/99-11/04	OE Nr. 98482342	8FT 351 196-171	11.65	
MP 260 E 37 H	01/93-11/04	OE Nr. 98482342	8FT 351 196-171	11.65	
MP 260 E 37 W	11/99-11/04	OE Nr. 98482342	8FT 351 196-171	11.65	
MP 260 E 38 H Cursor	01/01-11/04	OE Nr. 98482342	8FT 351 196-171	11.65	
MP 260 E 38 W Cursor	01/01-11/04	OE Nr. 98482342	8FT 351 196-171	11.65	
MP 260 E 42 H	11/99-11/04	OE Nr. 98482342	8FT 351 196-171	11.65	
MP 260 E 42 W	01/93-11/04	OE Nr. 98482342	8FT 351 196-171	11.65	
MP 260 E 44 H Cursor	01/00-11/04	OE Nr. 98482342	8FT 351 196-171	11.65	
MP 260 E 44 W Cursor	01/01-11/04	OE Nr. 98482342	8FT 351 196-171	11.65	
MP 260 E 47 H	11/99-11/04	OE Nr. 98482342	8FT 351 196-171	11.65	
MP 260 E 47 W	11/99-11/04	OE Nr. 98482342	8FT 351 196-171	11.65	
MP 340 E 34 H	11/99-11/04	OE Nr. 98482342	8FT 351 196-171	11.65	
MP 340 E 35 H Cursor	09/99-11/04	OE Nr. 98482342	8FT 351 196-171	11.65	
MP 340 E 35 HB Cursor	01/01-11/04	OE Nr. 98482342	8FT 351 196-171	11.65	
MP 340 E 37 H	11/99-11/04	OE Nr. 98482342	8FT 351 196-171	11.65	
MP 340 E 38 H Cursor	01/01-11/04	OE Nr. 98482342	8FT 351 196-171	11.65	
MP 340 E 42 H	11/99-11/04	OE Nr. 98482342	8FT 351 196-171	11.65	
MP 340 E 44 H Cursor	01/01-11/04	OE Nr. 98482342	8FT 351 196-171	11.65	



produced
by ...



Iveco

EuroTrakker		01/93-11/04			
MP 340 E 44 HB Cursor	01/01-11/04	OE Nr. 98482342		8FT 351 196-171	11.65
MP 380 E 34 H	11/99-11/04	OE Nr. 98482342		8FT 351 196-171	11.65
MP 380 E 34 W	11/99-11/04	OE Nr. 98482342		8FT 351 196-171	11.65
MP 380 E 35 H Cursor	01/00-11/04	OE Nr. 98482342		8FT 351 196-171	11.65
MP 380 E 35 W Cursor	01/00-11/04	OE Nr. 98482342		8FT 351 196-171	11.65
MP 380 E 37 H	11/99-11/04	OE Nr. 98482342		8FT 351 196-171	11.65
MP 380 E 37 W	11/99-11/04	OE Nr. 98482342		8FT 351 196-171	11.65
MP 380 E 38 H Cursor	01/01-11/04	OE Nr. 98482342		8FT 351 196-171	11.65
MP 380 E 38 W Cursor	01/01-11/04	OE Nr. 98482342		8FT 351 196-171	11.65
MP 380 E 42 H	01/93-11/04	OE Nr. 98482342		8FT 351 196-171	11.65
MP 380 E 42 W	11/99-11/04	OE Nr. 98482342		8FT 351 196-171	11.65
MP 380 E 44 H Cursor	01/01-11/04	OE Nr. 98482342		8FT 351 196-171	11.65
MP 380 E 44 HB Cursor	01/01-11/04	OE Nr. 98482342		8FT 351 196-171	11.65
MP 380 E 44 W Cursor	01/01-11/04	OE Nr. 98482342		8FT 351 196-171	11.65
MP 380 E 47 H	11/99-11/04	OE Nr. 98482342		8FT 351 196-171	11.65
MP 380 E 47 W	11/99-11/04	OE Nr. 98482342		8FT 351 196-171	11.65
MP 400 E 34 HT	01/93-11/04	OE Nr. 98482342		8FT 351 196-171	11.65
MP 400 E 35 HT Cursor	01/00-11/04	OE Nr. 98482342		8FT 351 196-171	11.65
MP 400 E 37 HT	01/93-11/04	OE Nr. 98482342		8FT 351 196-171	11.65
MP 400 E 37 WT	01/93-11/04	OE Nr. 98482342		8FT 351 196-171	11.65
MP 400 E 42 HT	01/93-11/04	OE Nr. 98482342		8FT 351 196-171	11.65
MP 400 E 42 WT	01/93-11/04	OE Nr. 98482342		8FT 351 196-171	11.65
MP 410 E 35 H Cursor	01/00-11/04	OE Nr. 98482342		8FT 351 196-171	11.65
MP 410 E 37 H	11/99-11/04	OE Nr. 98482342		8FT 351 196-171	11.65
MP 410 E 37 W	11/99-11/04	OE Nr. 98482342		8FT 351 196-171	11.65
MP 410 E 38 H Cursor	01/01-11/04	OE Nr. 98482342		8FT 351 196-171	11.65
MP 410 E 38 HB Cursor	01/01-11/04	OE Nr. 98482342		8FT 351 196-171	11.65
MP 410 E 42 H	11/99-11/04	OE Nr. 98482342		8FT 351 196-171	11.65
MP 410 E 42 W	01/93-11/04	OE Nr. 98482342		8FT 351 196-171	11.65
MP 410 E 44 H Cursor	01/01-11/04	OE Nr. 98482342		8FT 351 196-171	11.65
MP 410 E 44 HB Cursor	01/01-11/04	OE Nr. 98482342		8FT 351 196-171	11.65
MP 440 E 34 HT	01/93-11/04	OE Nr. 98482342		8FT 351 196-171	11.65
MP 440 E 37 HT	01/93-11/04	OE Nr. 98482342		8FT 351 196-171	11.65
MP 440 E 38 HT Cursor	01/01-11/04	OE Nr. 98482342		8FT 351 196-171	11.65
MP 440 E 42 HT	01/93-11/04	OE Nr. 98482342		8FT 351 196-171	11.65
MP 440 E 44 HT Cursor	01/01-11/04	OE Nr. 98482342		8FT 351 196-171	11.65
MP 720 E 37 HT	01/93-11/04	OE Nr. 98482342		8FT 351 196-171	11.65
MP 720 E 37 WT	01/93-11/04	OE Nr. 98482342		8FT 351 196-171	11.65
MP 720 E 38 HT Cursor	01/01-11/04	OE Nr. 98482342		8FT 351 196-171	11.65
MP 720 E 42 HT	01/93-11/04	OE Nr. 98482342		8FT 351 196-171	11.65
MP 720 E 42 WT	01/93-11/04	OE Nr. 98482342		8FT 351 196-171	11.65
MP 720 E 44 HT Cursor	01/01-11/04	OE Nr. 98482342		8FT 351 196-171	11.65
MP 720 E 47 HT	01/93-11/04	OE Nr. 98482342		8FT 351 196-171	11.65
MP 720 E 48 HT Cursor	01/01-11/04	OE Nr. 98482342		8FT 351 196-171	11.65
Stralis		02/02-			
AD 190S27, AT 190S27	04/04-			8FT 351 192-441	11.64
AD 190S30	04/04-			8FT 351 192-441	11.64
AD 190S31, AT 190S31	04/04-			8FT 351 192-441	11.64
AD 190S33, AT 190S33	05/07-			8FT 351 192-441	11.64
AD 190S35	04/04-			8FT 351 192-441	11.64
AD 190S36, AT 190S36	05/07-			8FT 351 192-441	11.64
AD 260S27, AT 260S27	04/04-			8FT 351 192-441	11.64
AD 260S30, AT 260S30	04/04-			8FT 351 192-441	11.64
AD 260S31, AT 260S31	04/04-			8FT 351 192-441	11.64
AD 260S33, AT 260S33	12/06-			8FT 351 192-441	11.64
AD 260S35	04/04-			8FT 351 192-441	11.64
AD 260S36, AT 260S36	07/07-			8FT 351 192-441	11.64
AD 260S40, AT 260S40	06/03-			8FT 351 192-441	11.64
AS 260S40	05/05-			8FT 351 192-441	11.64
AD 260S42, AT 260S42, AS 260S42	05/07-			8FT 351 192-441	11.64
AD 260S43, AT 260S43	06/03-			8FT 351 192-441	11.64
AS 260S43	05/05-			8FT 351 192-441	11.64
AD 260S45, AT 260S45, AS 260S45	05/07-			8FT 351 192-441	11.64
AS 260S48	02/02-			8FT 351 192-441	11.64
AS 260S50	07/06-			8FT 351 192-441	11.64
AS 260S54	02/02-			8FT 351 192-441	11.64
AS 260S56	07/06-			8FT 351 192-441	11.64
AD 440S40, AT 440S40	06/03-			8FT 351 192-441	11.64
AS 440S40	02/02-			8FT 351 192-441	11.64
AD 440S40, AT 440S40	03/03-			8FT 351 192-441	11.64
AS 440S42	05/06-			8FT 351 192-441	11.64
AT 440S42	07/06-			8FT 351 192-441	11.64
AS 440S42	07/06-			8FT 351 192-441	11.64
AD 440S43, AT 440S43	06/03-			8FT 351 192-441	11.64
AS 440S43	02/02-			8FT 351 192-441	11.64
AT 440S43	06/03-			8FT 351 192-441	11.64
AT 440S45	07/06-			8FT 351 192-441	11.64



Iveco

Stralis	02/02-		
AS 440S48	02/02-	8FT 351 192-441	11.64
ES 440S48	10/04-	8FT 351 192-441	11.64
AS 440S50	07/06-	8FT 351 192-441	11.64
ES 440S54	10/04-	8FT 351 192-441	11.64
AS 440S54	02/02-	8FT 351 192-441	11.64
AS 440S54, ES 440S54	02/02-	8FT 351 192-441	11.64
AS 440S56	07/06-	8FT 351 192-441	11.64
Trakker	10/04-		
AD 190T38, AT 190T38	10/04-	8FT 351 192-441	11.64
AD 190T38 W, AT 190T38 W	06/05-	8FT 351 192-441	11.64
AD 190T44, AT 190T44, AD 19T45, AT 190T45	06/05-	8FT 351 192-441	11.64
AD 190T44 W, AT 190T44 W, AD 190T45W, AT 190T45W	06/05-	8FT 351 192-441	11.64
AD 260T38, AD 260T38 /P, AT 260T38		8FT 351 192-441	11.64
AD 260T38 W, AT 260T38 W	06/05-	8FT 351 192-441	11.64
AD 260T38 B	06/05-	8FT 351 192-441	11.64
AD 260T44, AD 260T44 /P, AT 260T44	06/05-	8FT 351 192-441	11.64
AD 260T44 W, AT 260T44 W	06/05-	8FT 351 192-441	11.64
AD 260T48, AT 260T48	06/05-	8FT 351 192-441	11.64
AD 340T38 B, AT 34T38 B	06/05-	8FT 351 192-441	11.64
AD 340T41, AT 340T41	06/06-	8FT 351 192-441	11.64
AD 340T41 B	06/06-	8FT 351 192-441	11.64
AD 340T44 B, AT 340T44 B	06/05-	8FT 351 192-441	11.64
AD 340T45, AD 340T45 /P, AT 340T45, AT 34T45 /P	06/06-	8FT 351 192-441	11.64
AD 340T45 B	06/06-	8FT 351 192-441	11.64
AD 380T38, AT 380T38	01/05-	8FT 351 192-441	11.64
AD 380T38 B	06/05-	8FT 351 192-441	11.64
AD 380T44, AT 380T44	06/05-	8FT 351 192-441	11.64
AD 380T44 W, AT 380T44 W	06/05-	8FT 351 192-441	11.64
AD 380T44 B	06/05-	8FT 351 192-441	11.64
AD 380T48, AD 380T48	06/05-	8FT 351 192-441	11.64
AD 400T38 T, AT 400T38 T	06/05-	8FT 351 192-441	11.64
AD 400T38 WT, AT 400T38 WT	06/05-	8FT 351 192-441	11.64
AD 400T44 T, AT 400T44 T	06/05-	8FT 351 192-441	11.64
AD 400T44 WT, AT 400T44 WT	06/05-	8FT 351 192-441	11.64
AD 410T38 B, AT 410T38 B	06/05-	8FT 351 192-441	11.64
AD 410T41, AT 410T41	06/06-	8FT 351 192-441	11.64
AD 410T44 B, AT 410T44 B	06/05-	8FT 351 192-441	11.64
AD 410T45, AT 410T45	06/06-	8FT 351 192-441	11.64
AD 410T45 W	07/07-	8FT 351 192-441	11.64
AD 410T48 B, AT 410T48 B	06/05-	8FT 351 192-441	11.64
AD 410T50, AT 410T50	06/06-	8FT 351 192-441	11.64
AD 440T38 T, AT 440T38 T	04/05-	8FT 351 192-441	11.64
AD 440T44 T, AT 440T44 T	06/05-	8FT 351 192-441	11.64
AD 440T44 B	06/05-	8FT 351 192-441	11.64
AD 720T38 T, AT 720T38 T	06/05-	8FT 351 192-441	11.64
AD 720T38 WT, AT 720T38 WT	06/05-	8FT 351 192-441	11.64
AD 720T44 T, AT 720T44 T	06/05-	8FT 351 192-441	11.64
AD 720T44 WT, AT 720T44 WT	06/05-	8FT 351 192-441	11.64
AD 720T48 T, AT 720T48 T	06/05-	8FT 351 192-441	11.64

MAN

TGA	03/00-		
18.310, 18.320 FAC, FHLC	05/04-	Ø 45mm	8FT 351 197-481 11.66
18.310 FAS, FARS	09/02-	Ø 45mm	8FT 351 197-481 11.66
18.310 FAK, FAK-L, FALK	09/02-	Ø 45mm	8FT 351 197-481 11.66
18.310, 18.320 FAK, FAK-L, FALK, FALK-L, FHLK, FHLK/M	05/04-	Ø 45mm	8FT 351 197-481 11.66
18.310, 18.320 FAS, FALS, FHLS, FHLS/M	05/04-	Ø 45mm	8FT 351 197-481 11.66
18.310, 18320 FC, FLC, FRC, FLLC, FLLC/N, FLLW, FLLRC, FLLRW	04/00-	Ø 45mm	8FT 351 197-481 11.66
18.310, 18.320 FC, FLC, FLLC, FLLC/N, FLLW, FLLW/N	05/04-	Ø 45mm	8FT 351 197-481 11.66
18.310 FLS, FLLS, FLLS/N, FLS-TS, FLRS, FLLRS	04/00-	Ø 45mm	8FT 351 197-481 11.66
18.310, 18.320 FLS, FLRS, FLLS, FLLRS	05/04-	Ø 45mm	8FT 351 197-481 11.66
18.310, 18320 FK, FLK, FK-L, FLRK	12/00-	Ø 45mm	8FT 351 197-481 11.66
18.310, 18.320 FK, FK-L, FLK, FLK/M	05/04-	Ø 45mm	8FT 351 197-481 11.66
18.350, 18.360 FAC, FHLC	05/04-	Ø 45mm	8FT 351 197-481 11.66
18.350, 18.360 FAK, FAK-L, FALK, FALK-L, FHLK, FHLK/M	05/04-	Ø 45mm	8FT 351 197-481 11.66
18.350, 18.360 FAS, FALS, FHLS, FHLS/M	05/04-	Ø 45mm	8FT 351 197-481 11.66
18.350, 18.360 FC, FLC, FLLC, FLLRC, FLLC/N, FLLW, FLLW/N	05/04-	Ø 45mm	8FT 351 197-481 11.66
18.350, 18.360 FK, FK-L, FLK, FLK/M,	05/04-	Ø 45mm	8FT 351 197-481 11.66
18.350 FLS, FLS/N, FLS/M, FLS-TS, FLLS, FLLS/N, FLLRS	05/04-	Ø 45mm	8FT 351 197-481 11.66
18.360 FC, FLC, FRC, FLLC, FLLC/N, FLLW, FLLRW	04/00-	Ø 45mm	8FT 351 197-481 11.66
18.360 FAC, FARC	09/02-	Ø 45mm	8FT 351 197-481 11.66
18.360 FAK, FALK, FAK-L, FALK-L	09/02-	Ø 45mm	8FT 351 197-481 11.66
18.360 FAS, FALS, FARS	09/02-	Ø 45mm	8FT 351 197-481 11.66
18.360 FK, FLK, FK-L, FLRK	12/00-	Ø 45mm	8FT 351 197-481 11.66
18.360 FLS, FLLS, FLRS, FLLRS	01/06-	Ø 45mm	8FT 351 197-481 11.66
18.360 FLS, FLLS, FLLS/N, FLS-TS, FLRS, FLLRS	04/00-	Ø 45mm	8FT 351 197-481 11.66
18.390, 18.400 FAC, FHLC	05/04-	Ø 45mm	8FT 351 197-481 11.66



produced by ...

MAN

TGA	03/00-		
18.390, 18.400 FAK, FAK-L, FALK, FALK-L, FHLK, FHLK/M	05/04-	Ø 45mm	8FT 351 197-481 11.66
18.390, 18.400 FAS, FALS, FHLS, FHLS/M	05/04-	Ø 45mm	8FT 351 197-481 11.66
18.390, 18.400 FC, FLC, FLLC, FLLC/N, FLLW, FLLW/N	05/04-	Ø 45mm	8FT 351 197-481 11.66
18.390, 18.400 FK, FK-L, FLK, FLK/M	05/04-	Ø 45mm	8FT 351 197-481 11.66
18.390 FLS, FLS-TS, FLS/M, FLLS, FLLS/N, FLLS/M, FLLRS	05/04-	Ø 45mm	8FT 351 197-481 11.66
18.400 FLS, FLLS, FLRS, FLLRS	10/05-	Ø 45mm	8FT 351 197-481 11.66
18.410 FAC, FARC	09/02-	Ø 45mm	8FT 351 197-481 11.66
18.410, 18420 FAK, FAK-L, FALK	09/02-	Ø 45mm	8FT 351 197-481 11.66
18.410 FAS, FALS, FARS	09/02-	Ø 45mm	8FT 351 197-481 11.66
18.410, 18420 FC, FRC, FLC, FLRC, FLLC, FLLC/N, FLLW, FLLRC	04/00-	Ø 45mm	8FT 351 197-481 11.66
18.410, 18420 FK, FK-L, FLK, FLRK	12/00-	Ø 45mm	8FT 351 197-481 11.66
18.410 FLS, FLLS, FLLS/N, FLS-TS, FLRS, FLLRS	04/00-	Ø 45mm	8FT 351 197-481 11.66
18.430, 18.440 FAC, FHLC	05/04-	Ø 45mm	8FT 351 197-481 11.66
18.430, 18.440 FAK, FALK, FALK-L, FHLK, FHLK/M	05/04-	Ø 45mm	8FT 351 197-481 11.66
18.430, 18.440 FAS, FALS, FHLS, FHLS/M	05/04-	Ø 45mm	8FT 351 197-481 11.66
18.430, 18.440 FC, FLC, FLLC, FLLW, FLLW/N, FLLRC, FLLRW	05/04-	Ø 45mm	8FT 351 197-481 11.66
18.430, 18.440 FK, FK-L, FLK, FLK/M	05/04-	Ø 45mm	8FT 351 197-481 11.66
18.430 FLS, FLS/M, FLS-TS, FLLS, FLLS/N, FLLRS, FLRS	05/04-	Ø 45mm	8FT 351 197-481 11.66
18.440 FLS, FLLS, FLRS, FLLRS	09/05-	Ø 45mm	8FT 351 197-481 11.66
18.460 FC, FLC, FRC, FLLC, FLLC/N, FLLW, FLLRC, FLLRW	04/00-	Ø 45mm	8FT 351 197-481 11.66
18.460 FLS, FLLS, FLLS/N, FLS-TS, FLRS, FLLRS	04/00-	Ø 45mm	8FT 351 197-481 11.66
18.460 FK, FK-L, FLK, FLRK	12/00-	Ø 45mm	8FT 351 197-481 11.66
18.480 FAC	02/06-	Ø 45mm	8FT 351 197-481 11.66
18.480 FAC, FARC	09/02-	Ø 45mm	8FT 351 197-481 11.66
18.480 FAK, FALK	02/06-	Ø 45mm	8FT 351 197-481 11.66
18.480 FAK, FAK-L, FALK	09/02-	Ø 45mm	8FT 351 197-481 11.66
18.480 FAS, FALS	02/06-	Ø 45mm	8FT 351 197-481 11.66
18.480 FAS, FALS, FARS	09/02-	Ø 45mm	8FT 351 197-481 11.66
18.480 FC, FLC, FLLC, FLLRC, FLLW, FLRC	01/06-	Ø 45mm	8FT 351 197-481 11.66
18.480 FC, FLC, FLLC, FLLW, FLLRW, FLLRC	09/02-	Ø 45mm	8FT 351 197-481 11.66
18.480 FHLC	04/06-	Ø 45mm	8FT 351 197-481 11.66
18.480 FHLK, FHLK/M	04/06-	Ø 45mm	8FT 351 197-481 11.66
18.480 FK, FLK, FK-L	09/02-	Ø 45mm	8FT 351 197-481 11.66
18.480 FLS, FLLS, FLRS, FLLRS	01/06-	Ø 45mm	8FT 351 197-481 11.66
18.480 FLS, FLLS, FLLS/N, FLS-TS, FLRS-WW	09/02-	Ø 45mm	8FT 351 197-481 11.66
18.510 FC, FLC, FRC, FLLC, FLLC/N, FLLW, FLLRC, FLLRW	09/00-	Ø 45mm	8FT 351 197-481 11.66
18.510 FLS, FLLS, FLLS/N, FLRS, FLLRS	04/00-	Ø 45mm	8FT 351 197-481 11.66
18.530 FAC	04/04-	Ø 45mm	8FT 351 197-481 11.66
18.530 FAK, FALK	04/04-	Ø 45mm	8FT 351 197-481 11.66
18.530 FAS, FALS	04/04-	Ø 45mm	8FT 351 197-481 11.66
18.530 FC, FLC, FLLC, FLLC/N, FLLW, FLLRC, FLLRW	09/02-	Ø 45mm	8FT 351 197-481 11.66
18.530 FLS, FLLS, FLLS/N	09/02-	Ø 45mm	8FT 351 197-481 11.66
18.540 FLC, FLRC, FLLC, FLLRC, FLLW	08/06-	Ø 45mm	8FT 351 197-481 11.66
18.540 FLS, FLRS, FLLS, FLLRS	08/06-	Ø 45mm	8FT 351 197-481 11.66
19.350 FS, FRS, FLS, FLRS-WW	05/04-	Ø 45mm	8FT 351 197-481 11.66
19.360 FS, FRS, FLS, FLRS-WW	05/04-	Ø 45mm	8FT 351 197-481 11.66
19.360 FS/M-WW, FRS/M-WW	05/04-	Ø 45mm	8FT 351 197-481 11.66
19.390 FS, FRS, FLS, FLRS-WW	05/04-	Ø 45mm	8FT 351 197-481 11.66
19.410 FS/M-WW, FRS/M-WW	05/04-	Ø 45mm	8FT 351 197-481 11.66
19.430 FS/M-WW, FLS, FRS, FLRS	05/04-	Ø 45mm	8FT 351 197-481 11.66
19.440 FRS, FS/M-WW, FLS, FLRS	02/06-	Ø 45mm	8FT 351 197-481 11.66
19.460 FS/M-WW, FRS/M-WW	05/04-	Ø 45mm	8FT 351 197-481 11.66
19.480 FLS, FRS, FLRS-WW	02/06-	Ø 45mm	8FT 351 197-481 11.66
19.480 FS/M, FRS/M-WW	02/06-	Ø 45mm	8FT 351 197-481 11.66
19.480 FS/M-WW, FRS/M-WW	05/04-	Ø 45mm	8FT 351 197-481 11.66
24.350, 24.360 FNLLC, FNLLW/N, FNLLRW	05/04-	Ø 45mm	8FT 351 197-481 11.66
24.350, 24.360 FPLS, FPLRS	02/04-	Ø 45mm	8FT 351 197-481 11.66
24.360 FNLLC/N, FNLLW, FNLLRW, FNLLRC	09/01-	Ø 45mm	8FT 351 197-481 11.66
24.390, 24.400 FNLLC/N, FNLLW/N, FNLLRC, FNLLRW	05/04-	Ø 45mm	8FT 351 197-481 11.66
24.390, 24.400 FPLS, FPLRS	05/04-	Ø 45mm	8FT 351 197-481 11.66
24.410 FNLLC/N, FNLLW, FNLLRW	09/01-	Ø 45mm	8FT 351 197-481 11.66
24.430, 24.440 FNLLC/N, FNLR, FNLLW	05/04-	Ø 45mm	8FT 351 197-481 11.66
24.430, 24.440 FPLS, FPLRS	05/04-	Ø 45mm	8FT 351 197-481 11.66
24.460 FNLLC/N, FNLLW, FNLLRC, FNLLRW	09/01-	Ø 45mm	8FT 351 197-481 11.66
24.480 FNLLC/N, FNLLW, FNLLRC, FNLLRW	09/02-	Ø 45mm	8FT 351 197-481 11.66
24.480 FPLS, FPLRS	07/05-	Ø 45mm	8FT 351 197-481 11.66
24.510 FNLLC/N, FNLLW, FNLLRW	09/01-	Ø 45mm	8FT 351 197-481 11.66
24.530 FNLLC/N, FNLLW, FNLLRW	09/01-	Ø 45mm	8FT 351 197-481 11.66
24.530 FPLS, FPLRS	07/05-	Ø 45mm	8FT 351 197-481 11.66
26.310 FDAC	01/04-	Ø 45mm	8FT 351 197-481 11.66
26.280 FNLC, FNLLC, FNLLW	11/02-	Ø 45mm	8FT 351 197-481 11.66
26.310 FDAC, FDARC	02/02-	Ø 45mm	8FT 351 197-481 11.66
26.310 FDAK	01/04-	Ø 45mm	8FT 351 197-481 11.66
26.310 FDAS	01/04-	Ø 45mm	8FT 351 197-481 11.66
26.310 FDAS, FDARS	02/02-	Ø 45mm	8FT 351 197-481 11.66
26.310, 26.320 FDC, FDRC, FDC/M, FDRC/M, FDLC, FNHLC, FVHLC	05/04-	Ø 45mm	8FT 351 197-481 11.66
26.310 FDC, FDLC, FDRC, FDLC/M, FDLRC	01/01-	Ø 45mm	8FT 351 197-481 11.66

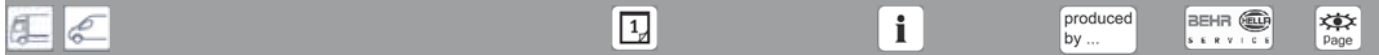


produced
by ...



MAN

TGA	03/00-			
26.310, 26.320 FDH, FDHC, FDHC/M	06/05-	Ø 45mm	8FT 351 197-481	11.66
26.310, 26.320 FDHK	06/05-	Ø 45mm	8FT 351 197-481	11.66
26.310, 26.320 FDHS, FDHS/M	06/05-	Ø 45mm	8FT 351 197-481	11.66
26.310 FDK, FDLK, FDRK	09/02-	Ø 45mm	8FT 351 197-481	11.66
26.310, 26.320 FDK, FDLK	05/04-	Ø 45mm	8FT 351 197-481	11.66
26.310 FDS, FDLS, FDS/M, FDLRS	01/01-	Ø 45mm	8FT 351 197-481	11.66
26.310, 26.320 FDS, FDS/M, FDLS, FDRS, FDRS/M, FNHLS, FDLRS	05/04-	Ø 45mm	8FT 351 197-481	11.66
26.310 FD-TM, FDR-TM	10/00-	Ø 45mm	8FT 351 197-481	11.66
26.310, 26.320 FD-TM	06/05-	Ø 45mm	8FT 351 197-481	11.66
26.310, 26.320 FDH-TM	06/05-	Ø 45mm	8FT 351 197-481	11.66
26.310, 26.320 FNLC, FNLLC, FNLR, FNLLRC, FNLLW	05/04-	Ø 45mm	8FT 351 197-481	11.66
26.310, 26.320 FNLS, FNLLS, FNLR, FNLLRS	05/04-	Ø 45mm	8FT 351 197-481	11.66
26.310 FNLC, FNLLC, FVLC, FNLLW, FNLR, FNLLRW	09/00-	Ø 45mm	8FT 351 197-481	11.66
26.310 FPLS, FVLS, FNLS, FNLLS, FPLRS, FNLR, FVLR	12/00-	Ø 45mm	8FT 351 197-481	11.66
26.310 FVLC	09/03-	Ø 45mm	8FT 351 197-481	11.66
26.310 FVL-KO	12/00-	Ø 45mm	8FT 351 197-481	11.66
26.310, 26.320 FVLC	02/04-	Ø 45mm	8FT 351 197-481	11.66
26.310, 26.320 FVL-KO	02/04-	Ø 45mm	8FT 351 197-481	11.66
26.310, 26.320 FVHL-KO	06/05-	Ø 45mm	8FT 351 197-481	11.66
26.320 FDAC	04/06-	Ø 45mm	8FT 351 197-481	11.66
26.320 FDAK	04/06-	Ø 45mm	8FT 351 197-481	11.66
26.320 FDAS	04/06-	Ø 45mm	8FT 351 197-481	11.66
26.350 FDAC	02/04-	Ø 45mm	8FT 351 197-481	11.66
26.350 FDAK	02/04-	Ø 45mm	8FT 351 197-481	11.66
26.350 FDAS	02/04-	Ø 45mm	8FT 351 197-481	11.66
26.350, 26.360 FDC, FDR, FDC/M, FDR/M, FDLC, FDLRC, FNHLC	05/04-	Ø 45mm	8FT 351 197-481	11.66
26.350 FDLRC-WW	05/04-	Ø 45mm	8FT 351 197-481	11.66
26.350 FDHC, FDHC/M	04/05-	Ø 45mm	8FT 351 197-481	11.66
26.350 FVHLC	06/05-	Ø 45mm	8FT 351 197-481	11.66
26.350 FVHLS	07/05-	Ø 45mm	8FT 351 197-481	11.66
26.350 FVLC	01/04-	Ø 45mm	8FT 351 197-481	11.66
26.350 FVLS, FVLR	07/05-	Ø 45mm	8FT 351 197-481	11.66
26.350, 26.360 FDHK, FDHLK	05/04-	Ø 45mm	8FT 351 197-481	11.66
26.350, 26.360 FDHS, FDHS/M, FDHLS	05/04-	Ø 45mm	8FT 351 197-481	11.66
26.350, 26.360 FDK, FDLK, FDRK	05/04-	Ø 45mm	8FT 351 197-481	11.66
26.350, 26.360 FDS, FDS/M, FDLS, FDRS, FNHLS, FPHLS	05/04-	Ø 45mm	8FT 351 197-481	11.66
26.350 FDLS, FDLRS, FDLRS/M, FDLRS-WW	05/04-	Ø 45mm	8FT 351 197-481	11.66
26.350, 26.360 FD-TM	02/04-	Ø 45mm	8FT 351 197-481	11.66
26.350, 26.360 FDH-TM	05/04-	Ø 45mm	8FT 351 197-481	11.66
26.350, 26.360 FNLC, FNLLC, FNLLW, FNLR, FNLLRC	05/04-	Ø 45mm	8FT 351 197-481	11.66
26.350, 26.360 FNLS, FNLLS, FNLR, FNLLRS, FPLS, FPLRS	05/04-	Ø 45mm	8FT 351 197-481	11.66
26.350, 26.360 FVL-KO	01/04-	Ø 45mm	8FT 351 197-481	11.66
26.350, 26.360 FVHL-KO	06/05-	Ø 45mm	8FT 351 197-481	11.66
26.360 FDAC, FDARC	06/04-	Ø 45mm	8FT 351 197-481	11.66
26.360 FDAK, FDARK	06/04-	Ø 45mm	8FT 351 197-481	11.66
26.360 FDAK, FDALK	02/02-	Ø 45mm	8FT 351 197-481	11.66
26.360 FDAS, FDARS	06/04-	Ø 45mm	8FT 351 197-481	11.66
26.360 FDC, FDLC, FDL/M, FDR, FDLRC-WW	01/01-	Ø 45mm	8FT 351 197-481	11.66
26.360 FDHC, FDHLC	05/04-	Ø 45mm	8FT 351 197-481	11.66
26.360 FDK, FDLK, FDRK, FDLRC	09/02-	Ø 45mm	8FT 351 197-481	11.66
26.360 FDLRC-WW, FDLRC	05/04-	Ø 45mm	8FT 351 197-481	11.66
26.360 FDLS, FDLRS-WW, FNHLS	05/04-	Ø 45mm	8FT 351 197-481	11.66
26.360 FDLS, FDLRS/M, FDLRS, FDLRS/M, FDLRS-WW, FDRS	09/03-	Ø 45mm	8FT 351 197-481	11.66
26.360 FDS, FDLS, FNLS, FNLLS, FPLS, FPLRS, FVLS, FVLR	12/00-	Ø 45mm	8FT 351 197-481	11.66
26.360 FD-TM, FDR-TM	01/01-	Ø 45mm	8FT 351 197-481	11.66
26.360 FNLC, FNLLC, FNLLW, FNLLRC, FNLLRW, FVLC	09/00-	Ø 45mm	8FT 351 197-481	11.66
26.360 FVHLC	04/06-	Ø 45mm	8FT 351 197-481	11.66
26.360 FVHLS	04/06-	Ø 45mm	8FT 351 197-481	11.66
26.360 FVLC	04/06-	Ø 45mm	8FT 351 197-481	11.66
26.360 FVLS, FVLR	04/06-	Ø 45mm	8FT 351 197-481	11.66
26.360 FVL-KO	12/00-	Ø 45mm	8FT 351 197-481	11.66
26.390 FDAC, FDALC	01/04-	Ø 45mm	8FT 351 197-481	11.66
26.390 FDAK, FDALK	02/04-	Ø 45mm	8FT 351 197-481	11.66
26.390 FDAS, FDALS	02/04-	Ø 45mm	8FT 351 197-481	11.66
26.390, 26.400 FDC, FDR, FDLRC, FDR/M, FDLC, FNHLC, FVHLC	05/04-	Ø 45mm	8FT 351 197-481	11.66
26.390, 26.400 FDHC, FDHC/M, FDHLC	06/05-	Ø 45mm	8FT 351 197-481	11.66
26.390, 26.400 FDHK, FDHLK	06/05-	Ø 45mm	8FT 351 197-481	11.66
26.390, 26.400 FDHS, FDHS/M, FDHLS	06/05-	Ø 45mm	8FT 351 197-481	11.66
26.390 FDH-TM	06/05-	Ø 45mm	8FT 351 197-481	11.66
26.390, 26.400 FD-TM	05/04-	Ø 45mm	8FT 351 197-481	11.66
26.390, 26.400 FDK, FDLK	05/04-	Ø 45mm	8FT 351 197-481	11.66
26.390, 26.400 FDS, FDS/M, FDLS, FDLRS, FNHLS, FPHLS, FVHLS	05/04-	Ø 45mm	8FT 351 197-481	11.66
26.390, 26.400 FNLC, FNLLC, FNLLW, FNLR, FNLLRC	05/04-	Ø 45mm	8FT 351 197-481	11.66
26.390, 26.400 FNLS, FNLLS, FNLR, FNLLRS, FPLS, FPLRS	05/04-	Ø 45mm	8FT 351 197-481	11.66
26.390, 26.400 FVHL-KO	06/05-	Ø 45mm	8FT 351 197-481	11.66
26.390, 26.400 FVL-KO	02/04-	Ø 45mm	8FT 351 197-481	11.66
26.390 FVLC	02/04-	Ø 45mm	8FT 351 197-481	11.66



MAN

TGA	03/00-			
26.390 FVLS, FVLRS	07/05-	Ø 45mm	8FT 351 197-481	11.66
26.400 FDAC, FDALC	01/04-	Ø 45mm	8FT 351 197-481	11.66
26.400 FDAK, FDALK	01/04-	Ø 45mm	8FT 351 197-481	11.66
26.400 FDAS, FDALS	01/04-	Ø 45mm	8FT 351 197-481	11.66
26.400 FDH-TM	04/06-	Ø 45mm	8FT 351 197-481	11.66
26.400 FVLC	04/06-	Ø 45mm	8FT 351 197-481	11.66
26.400 FVLS, FVLRS	04/06-	Ø 45mm	8FT 351 197-481	11.66
26.410 FDAC, FDARC	02/02-	Ø 45mm	8FT 351 197-481	11.66
26.410 FDAK, FDALK	02/02-	Ø 45mm	8FT 351 197-481	11.66
26.410 FDAS, FDALS, FDARS	02/02-	Ø 45mm	8FT 351 197-481	11.66
26.410 FDC, FDLC, FDLC/M, FDLC-WW; FDRC-WW, FDLRC-WW	01/01-	Ø 45mm	8FT 351 197-481	11.66
26.410 FDK, FDRK, FDLK, FDLRK	09/01-	Ø 45mm	8FT 351 197-481	11.66
26.410 FDS, FDLS, FDLS/M, FDLS-WW, FDRS-WW, FDLRS-WW	06/01-	Ø 45mm	8FT 351 197-481	11.66
26.410 FD-TM, FDR-TM	01/01-	Ø 45mm	8FT 351 197-481	11.66
26.410 FNLC, FNLLC, FNLLW, FNLCR, FNLLRC, FVLC	04/00-	Ø 45mm	8FT 351 197-481	11.66
26.410 FPLS, FPLRS, FVLS, FNLS, FNLLS	12/00-	Ø 45mm	8FT 351 197-481	11.66
26.410 FVL-KO	12/00-	Ø 45mm	8FT 351 197-481	11.66
26.410 FVLC	09/03-	Ø 45mm	8FT 351 197-481	11.66
26.410 FVLS, FVLRS	07/05-	Ø 45mm	8FT 351 197-481	11.66
26.430 FDAC, FDALC	01/04-	Ø 45mm	8FT 351 197-481	11.66
26.430 FDAK, FDALK	01/04-	Ø 45mm	8FT 351 197-481	11.66
26.430 FDAS, FDALS	01/04-	Ø 45mm	8FT 351 197-481	11.66
26.430 FVL-KO	12/00-	Ø 45mm	8FT 351 197-481	11.66
26.430 FVLS, FVLRS	07/05-	Ø 45mm	8FT 351 197-481	11.66
26.430, 26.440 FDC, FDRC, FDLC, FDLRC, FDLC/M, FNHLC, FVHLC	05/04-	Ø 45mm	8FT 351 197-481	11.66
26.430, 26.440 FDHC, FDHC/M, FDHLC	06/05-	Ø 45mm	8FT 351 197-481	11.66
26.430, 26.440 FDHK, FDHLK	06/05-	Ø 45mm	8FT 351 197-481	11.66
26.430, 26.440 FDHS, FDHS/M, FDHLS	06/05-	Ø 45mm	8FT 351 197-481	11.66
26.430, 26.440 FDH-TM	06/05-	Ø 45mm	8FT 351 197-481	11.66
26.430, 26.440 FDK, FDLK	05/04-	Ø 45mm	8FT 351 197-481	11.66
26.430, 26.440 FDS, FDLS, FDRS, FDLRS, FNHLS, FPHLS, FVHLS	02/04-	Ø 45mm	8FT 351 197-481	11.66
26.430 FDLS, FDLS/M, FDLRS-WW	02/04-	Ø 45mm	8FT 351 197-481	11.66
26.430, 26.440 FD-TM	05/04-	Ø 45mm	8FT 351 197-481	11.66
26.430, 26.440 FNLC, FNLLC, FNLLW, FNLCR, FNLLRC, FVLC	05/04-	Ø 45mm	8FT 351 197-481	11.66
26.430, 26.440 FNLS, FNLLS, FNLR, FNLLR, FPLS, FPLRS	05/04-	Ø 45mm	8FT 351 197-481	11.66
26.430, 26.440 FVLH-KO	06/05-	Ø 45mm	8FT 351 197-481	11.66
26.440 FDAC, FDALC	09/05-	Ø 45mm	8FT 351 197-481	11.66
26.440 FDAK, FDALK	01/04-	Ø 45mm	8FT 351 197-481	11.66
26.440 FDAS, FDALS	01/04-	Ø 45mm	8FT 351 197-481	11.66
26.440 FDLC-WW, FDLRC-WW	02/06-	Ø 45mm	8FT 351 197-481	11.66
26.440 FDS, FDLS, FDLS-WW, FDLRS-WW	02/06-	Ø 45mm	8FT 351 197-481	11.66
26.440 FVL-KO	09/05-	Ø 45mm	8FT 351 197-481	11.66
26.440 FVLS, FVLRS	09/05-	Ø 45mm	8FT 351 197-481	11.66
26.460 FDC, FDLC, FDLC/M, FDLC-WW, FDRC, FDLRC-WW	01/01-	Ø 45mm	8FT 351 197-481	11.66
26.460 FDK, FDLK, FDLRK	01/01-	Ø 45mm	8FT 351 197-481	11.66
26.460 FD-TM, FDR-TM	01/01-	Ø 45mm	8FT 351 197-481	11.66
26.460 FDS, FDLS, FDLS/M, FDLS-WW, FDRS-WW, FDLRS-WW	06/01-	Ø 45mm	8FT 351 197-481	11.66
26.460 FNLC, FNLCR, FNLLC, FNLLR, FNLLW, FNLLRC	04/00-	Ø 45mm	8FT 351 197-481	11.66
26.460 FPLS, FPLRS, FVLS, FVLRS, FNLS, FNLLS, FNLR	12/00-	Ø 45mm	8FT 351 197-481	11.66
26.460 FVLC	02/01-	Ø 45mm	8FT 351 197-481	11.66
26.460 FVL-KO	12/00-	Ø 45mm	8FT 351 197-481	11.66
26.480 FDAC, FDALC	02/06-	Ø 45mm	8FT 351 197-481	11.66
26.480 FDAC, FDALC, FDARC	09/02-	Ø 45mm	8FT 351 197-481	11.66
26.480 FDAK, FDALK	02/06-	Ø 45mm	8FT 351 197-481	11.66
26.480 FDAS, FDALS	02/06-	Ø 45mm	8FT 351 197-481	11.66
26.480 FDAS, FDALS, FDARS	09/02-	Ø 45mm	8FT 351 197-481	11.66
26.480 FDC, FDC/M, FDLC, FDLRC, FDRC, FNHLC, FVHLC, FDLRC-WW	02/06-	Ø 45mm	8FT 351 197-481	11.66
26.480 FDC, FDLC, FDRC, FDLC/M, FDLRC-WW	09/02-	Ø 45mm	8FT 351 197-481	11.66
26.480 FDHK, FDHLK	02/06-	Ø 45mm	8FT 351 197-481	11.66
26.480 FDK, FDLK, FDLRK	09/02-	Ø 45mm	8FT 351 197-481	11.66
26.480 FDS, FDLS, FDLRS, FNHLS, FPHLS, FVHLS	02/06-	Ø 45mm	8FT 351 197-481	11.66
26.480 FDS, FDLS, FDLS/M, FDLRS-WW, FDRS	09/02-	Ø 45mm	8FT 351 197-481	11.66
26.480 FD-TM	09/02-	Ø 45mm	8FT 351 197-481	11.66
26.480 FNLC, FNLLC, FVLC, FNLLR, FVLLW	09/02-	Ø 45mm	8FT 351 197-481	11.66
26.480 FNLS, FNLLS, FNLR, FPLS, FVLS	09/02-	Ø 45mm	8FT 351 197-481	11.66
26.480 FVL-KO	01/06-	Ø 45mm	8FT 351 197-481	11.66
26.510 FDC, FDC/M, FDRC, FDLC, FDLC/M, FDLRC	01/01-	Ø 45mm	8FT 351 197-481	11.66
26.510 FDS, FDLS, FDLS/M, FDRS, FDLRS	01/01-	Ø 45mm	8FT 351 197-481	11.66
26.530 FDAC, FDALC	07/06-	Ø 45mm	8FT 351 197-481	11.66
26.510 FNLS, FNLLS, FNLR, FPLS, FVLS	12/00-	Ø 45mm	8FT 351 197-481	11.66
26.530 FDAK, FDALK	09/02-	Ø 45mm	8FT 351 197-481	11.66
26.530 FDAS, FDALS	07/06-	Ø 45mm	8FT 351 197-481	11.66
26.530 FDC, FDLC, FDC/M, FDLRC	01/01-	Ø 45mm	8FT 351 197-481	11.66
26.530 FDK, FDLK, FDLRK	09/02-	Ø 45mm	8FT 351 197-481	11.66
26.530 FDS, FDLS, FDLS/M, FDLRS	01/01-	Ø 45mm	8FT 351 197-481	11.66
26.510 FNLC, FNLLC, FNLLW, FNLLR, FVLC	12/00-	Ø 45mm	8FT 351 197-481	11.66
26.530 FNLC, FNLLC, FNLLW, FNLLR, FVLC, FVLRC	09/02-	Ø 45mm	8FT 351 197-481	11.66



produced
by ...



MAN

TGA	03/00-			
26.530 FNLS, FNLLS, FNLRs, FPLS, FVLS, FVLRS	09/02-	Ø 45mm	8FT 351 197-481	11.66
26.540 FNLC, FNLLC, FNLLRC, FNLLW	08/06-	Ø 45mm	8FT 351 197-481	11.66
28.310 FNLC, FNLLC, FNLR	09/02-	Ø 45mm	8FT 351 197-481	11.66
28.310, 28.320 FNLC, FNLLC, FNLL-LE, FNLLR-LE	07/06-	Ø 45mm	8FT 351 197-481	11.66
28.310 FNLC, FNLLC	09/02-	Ø 45mm	8FT 351 197-481	11.66
28.310 FNLS, FNLRs	06/04-	Ø 45mm	8FT 351 197-481	11.66
28.310, 28.320 FNLC, FNLLC, FNLLRC, FNLLR-LE	07/06-	Ø 45mm	8FT 351 197-481	11.66
28.320 FNLC, FNLLC, FNLR	06/04-	Ø 45mm	8FT 351 197-481	11.66
28.320 FNLS, FNLRs	06/04-	Ø 45mm	8FT 351 197-481	11.66
28.350 FANLC	07/06-	Ø 45mm	8FT 351 197-481	11.66
28.350 FANLK	07/06-	Ø 45mm	8FT 351 197-481	11.66
28.350, 28.360 FNLC, FNLLC, FNLR, FNLL-LE	06/04-	Ø 45mm	8FT 351 197-481	11.66
28.350, 28.360 FNLC, FNLLC, FNLL-LE	07/06-	Ø 45mm	8FT 351 197-481	11.66
28.350 FNLS, FNLRs-WW	02/04-	Ø 45mm	8FT 351 197-481	11.66
28.360 FANLC	07/06-	Ø 45mm	8FT 351 197-481	11.66
28.360 FANLK	07/06-	Ø 45mm	8FT 351 197-481	11.66
28.360 FNLC, FNLLC	09/02-	Ø 45mm	8FT 351 197-481	11.66
28.360 FNLS, FNLRs-WW	04/06-	Ø 45mm	8FT 351 197-481	11.66
28.360 FNLS, FNLRs	09/02-	Ø 45mm	8FT 351 197-481	11.66
28.390 FANLC	07/06-	Ø 45mm	8FT 351 197-481	11.66
28.390 FANLK	07/06-	Ø 45mm	8FT 351 197-481	11.66
28.390, 28.400 FNLC, FNLLC, FNLR, FNLL-LE	06/04-	Ø 45mm	8FT 351 197-481	11.66
28.390 FNLLC	07/06-	Ø 45mm	8FT 351 197-481	11.66
28.390 FNLS, FNLRs	05/04-	Ø 45mm	8FT 351 197-481	11.66
28.400 FANLC	07/06-	Ø 45mm	8FT 351 197-481	11.66
28.400 FNLS, FNLRs	04/06-	Ø 45mm	8FT 351 197-481	11.66
28.400 FANLK	07/06-	Ø 45mm	8FT 351 197-481	11.66
28.410 FANLK	07/06-	Ø 45mm	8FT 351 197-481	11.66
28.410 FANLC	07/06-	Ø 45mm	8FT 351 197-481	11.66
28.410 FNLC, FNLLC, FNLR	09/02-	Ø 45mm	8FT 351 197-481	11.66
28.410 FNLC, FNLLC	09/02-	Ø 45mm	8FT 351 197-481	11.66
28.410 FNLS, FNLRs	09/02-	Ø 45mm	8FT 351 197-481	11.66
28.430 FANLC	07/06-	Ø 45mm	8FT 351 197-481	11.66
28.430 FANLK	07/06-	Ø 45mm	8FT 351 197-481	11.66
28.430, 28.440 FNLC, FNLLC, FNLR, FNLL-LE	06/04-	Ø 45mm	8FT 351 197-481	11.66
28.430 FNLS, FNLRs-WW	05/04-	Ø 45mm	8FT 351 197-481	11.66
28.440 FANLC	07/06-	Ø 45mm	8FT 351 197-481	11.66
28.440 FANLK	07/06-	Ø 45mm	8FT 351 197-481	11.66
28.440 FNLS, FNLRs-WW	09/05-	Ø 45mm	8FT 351 197-481	11.66
28.460 FNLC, FNLLC, FNLR	09/02-	Ø 45mm	8FT 351 197-481	11.66
28.460 FNLS, FNLRs	09/02-	Ø 45mm	8FT 351 197-481	11.66
28.480 FANLC	07/06-	Ø 45mm	8FT 351 197-481	11.66
28.480 FANLK	07/06-	Ø 45mm	8FT 351 197-481	11.66
28.480 FNLC, FNLR, FNLL-LE, FNLLC	02/06-	Ø 45mm	8FT 351 197-481	11.66
28.480 FNLC, FNLLC, FNLR	09/02-	Ø 45mm	8FT 351 197-481	11.66
28.480 FNLS, FNLRs-WW	02/06-	Ø 45mm	8FT 351 197-481	11.66
28.480 FNLS, FNLRs	09/02-	Ø 45mm	8FT 351 197-481	11.66
28.510 FNLC, FNLLC, FNLR	09/02-	Ø 45mm	8FT 351 197-481	11.66
28.510 FNLS, FNLRs	09/02-	Ø 45mm	8FT 351 197-481	11.66
28.530 FANLC	07/06-	Ø 45mm	8FT 351 197-481	11.66
28.530 FANLK	07/06-	Ø 45mm	8FT 351 197-481	11.66
28.530 FNLC, FNLLC, FNLR	09/02-	Ø 45mm	8FT 351 197-481	11.66
28.530 FNLS, FNLRs	09/02-	Ø 45mm	8FT 351 197-481	11.66
28.540 FNLC, FNLLC	08/06-	Ø 45mm	8FT 351 197-481	11.66
28.540 FNLS	08/06-	Ø 45mm	8FT 351 197-481	11.66
32.310 FFDLC, FFDLC, FFDLRC	01/02-	Ø 45mm	8FT 351 197-481	11.66
32.310 FFDK, FFDLK	01/02-	Ø 45mm	8FT 351 197-481	11.66
32.310 FFD-TM	01/02-	Ø 45mm	8FT 351 197-481	11.66
32.350, 32.360 FFDRC	05/04-	Ø 45mm	8FT 351 197-481	11.66
32.350, 32.360 FFD-TM, FFDRC-TM	02/04-	Ø 45mm	8FT 351 197-481	11.66
32.360 FFDLC, FFDLC, FFDLRC	01/02-	Ø 45mm	8FT 351 197-481	11.66
32.360 FFDK, FFDLK	01/02-	Ø 45mm	8FT 351 197-481	11.66
32.360 FFD-TM	01/02-	Ø 45mm	8FT 351 197-481	11.66
32.390, 32.400 FFDRC	05/04-	Ø 45mm	8FT 351 197-481	11.66
32.390, 32.400 FFD-TM, FFDRC-TM	05/04-	Ø 45mm	8FT 351 197-481	11.66
32.410 FFDLC, FFDLC, FFDLRC	01/02-	Ø 45mm	8FT 351 197-481	11.66
32.410 FFDK, FFDLK	01/02-	Ø 45mm	8FT 351 197-481	11.66
32.410 FFD-TM	01/02-	Ø 45mm	8FT 351 197-481	11.66
32.430, 32.440 FFDRC	05/04-	Ø 45mm	8FT 351 197-481	11.66
32.430, 32.440 FFD-TM, FFDRC-TM	05/04-	Ø 45mm	8FT 351 197-481	11.66
32.460 FFDLC, FFDLC, FFDLRC	01/02-	Ø 45mm	8FT 351 197-481	11.66
32.460 FFDK, FFDLK	01/02-	Ø 45mm	8FT 351 197-481	11.66
32.460 FFD-TM	01/02-	Ø 45mm	8FT 351 197-481	11.66
32.480 FFDLC, FFDLC, FFDLRC	09/02-	Ø 45mm	8FT 351 197-481	11.66
32.480 FFDK, FFDLK	09/02-	Ø 45mm	8FT 351 197-481	11.66
32.480 FFD-TM	09/02-	Ø 45mm	8FT 351 197-481	11.66
33.350, 33.360 FDAC, FDHC, FDHC/M	06/05-	Ø 45mm	8FT 351 197-481	11.66










MAN

TGA	03/00-			
33.350, 33.360 FDAK, FDHK	06/05-	Ø 45mm	8FT 351 197-481	11.66
33.350, 33.360 FDAS, FDHS, FDHS/M	06/05-	Ø 45mm	8FT 351 197-481	11.66
33.350, 33.360 FDC, FDC/M, FDLK, FDRC	05/04-	Ø 45mm	8FT 351 197-481	11.66
33.350 FDC-TM, FDRC-TM	09/07-	Ø 45mm	8FT 351 197-481	11.66
33.350, 33.360 FDK, FDLK, FDRK	05/04-	Ø 45mm	8FT 351 197-481	11.66
33.350, 33.360 FDS, FDL, FDS/M, FDRS	05/04-	Ø 45mm	8FT 351 197-481	11.66
33.360 FDAC, FDARC, FDAC-WW	09/02-	Ø 45mm	8FT 351 197-481	11.66
33.360 FDAK, FDAK-WW	09/02-	Ø 45mm	8FT 351 197-481	11.66
33.360 FDAS, FDAS-WW	09/02-	Ø 45mm	8FT 351 197-481	11.66
33.360 FDC, FDC-WW, FDLK/M, FDRC-WW, FDLRC	10/00-	Ø 45mm	8FT 351 197-481	11.66
33.360 FDC-TM, FDRC-TM	09/07-	Ø 45mm	8FT 351 197-481	11.66
33.360 FDK, FDK-WW, FDLK, FDRK-WW	01/01-	Ø 45mm	8FT 351 197-481	11.66
33.360 FDS, FDS-WW, FDL, FDLRS, FDRS-WW	10/00-	Ø 45mm	8FT 351 197-481	11.66
33.360 FD-TM, FDR-TM	01/01-	Ø 45mm	8FT 351 197-481	11.66
33.390, 33.400 FDAC, FDHC, FDHC/M	06/05-	Ø 45mm	8FT 351 197-481	11.66
33.390, 33.400 FDAK, FDHK	06/05-	Ø 45mm	8FT 351 197-481	11.66
33.390, 33.400 FDAS, FDHS, FDHS/M	06/05-	Ø 45mm	8FT 351 197-481	11.66
33.390, 33.400 FDC, FDLK, FDRC, FDC/M	05/04-	Ø 45mm	8FT 351 197-481	11.66
33.390, 33.400 FDC-TM, FDRC-TM	09/07-	Ø 45mm	8FT 351 197-481	11.66
33.390, 33.400 FDK, FDLK, FDRK	05/04-	Ø 45mm	8FT 351 197-481	11.66
33.390, 33.400 FDS, FDL, FDLRS, FDRS, FDS/M	05/04-	Ø 45mm	8FT 351 197-481	11.66
33.410 FDAC, FDAC-WW, FDALC	09/02-	Ø 45mm	8FT 351 197-481	11.66
33.410 FDAK, FDAK-WW, FDALK	09/02-	Ø 45mm	8FT 351 197-481	11.66
33.410 FDAS, FDAS-WW, FDALS	09/02-	Ø 45mm	8FT 351 197-481	11.66
33.410 FDC, FDC-WW, FDLK, FDLRC, FDRC-WW	10/00-	Ø 45mm	8FT 351 197-481	11.66
33.410 FDS, FDS-WW, FDL, FDLRS, FDRS-WW	10/00-	Ø 45mm	8FT 351 197-481	11.66
33.410 FDK, FDK-WW, FDLK, FDRK-WW	10/00-	Ø 45mm	8FT 351 197-481	11.66
33.410 FD-TM, FDR-TM	10/00-	Ø 45mm	8FT 351 197-481	11.66
33.430, 33.440 FDAC, FDALC, FDHC, FDHC/M	06/05-	Ø 45mm	8FT 351 197-481	11.66
33.430, 33.440 FDAK, FDALK, FDHK	06/05-	Ø 45mm	8FT 351 197-481	11.66
33.430, 33.440 FDAS, FDALS, FDHS	06/05-	Ø 45mm	8FT 351 197-481	11.66
33.430, 33.440 FDC, FDLK, FDRC, FDLRC, FDC/M	05/04-	Ø 45mm	8FT 351 197-481	11.66
33.430, 33.440 FDK, FDLK, FDRK	05/04-	Ø 45mm	8FT 351 197-481	11.66
33.430, 33.440 FDS, FDL, FDRS, FDLRS, FDS/M	05/04-	Ø 45mm	8FT 351 197-481	11.66
33.440 FDAC, FDHC	06/05-	Ø 45mm	8FT 351 197-481	11.66
33.440 FDAK, FDHK	06/05-	Ø 45mm	8FT 351 197-481	11.66
33.440 FDAS, FDHS	06/05-	Ø 45mm	8FT 351 197-481	11.66
33.440 FDC, FDRC	06/05-	Ø 45mm	8FT 351 197-481	11.66
33.440 FDC-TM, FDRC-TM	09/07-	Ø 45mm	8FT 351 197-481	11.66
33.440 FDK, FDRK	06/05-	Ø 45mm	8FT 351 197-481	11.66
33.440 FDS, FDRS	06/05-	Ø 45mm	8FT 351 197-481	11.66
33.460 FDAC-WW	09/02-	Ø 45mm	8FT 351 197-481	11.66
33.460 FDAK-WW	09/02-	Ø 45mm	8FT 351 197-481	11.66
33.460 FDAS-WW	09/02-	Ø 45mm	8FT 351 197-481	11.66
33.460 FDC, FDC-WW, FDLK, FDLRC, FDRC-WW	09/02-	Ø 45mm	8FT 351 197-481	11.66
33.460 FDK, FDK-WW, FDLK, FDRK-WW	09/02-	Ø 45mm	8FT 351 197-481	11.66
33.460 FDS, FDL, FDLRS, FDRS-WW	09/02-	Ø 45mm	8FT 351 197-481	11.66
33.460 FD-TM, FDR-TM	09/02-	Ø 45mm	8FT 351 197-481	11.66
33.480 FD-TM	09/02-	Ø 45mm	8FT 351 197-481	11.66
33.480 FDAC, FDALC, FDHC, FDHC/M	02/06-	Ø 45mm	8FT 351 197-481	11.66
33.480 FDAC, FDAC-WW, FDALC, FDARC	09/02-	Ø 45mm	8FT 351 197-481	11.66
33.480 FDAK, FDALK, FDHK	02/06-	Ø 45mm	8FT 351 197-481	11.66
33.480 FDAK, FDAK-WW, FDALK	09/02-	Ø 45mm	8FT 351 197-481	11.66
33.480 FDAS, FDALS, FDHS	02/06-	Ø 45mm	8FT 351 197-481	11.66
33.480 FDAS, FDAS-WW, FDARS, FDALS	09/02-	Ø 45mm	8FT 351 197-481	11.66
33.480 FDC, FDLK, FDRC, FDC/M	01/06-	Ø 45mm	8FT 351 197-481	11.66
33.480 FDC-TM, FDRC-TM	09/07-	Ø 45mm	8FT 351 197-481	11.66
33.480 FDC, FDC-WW, FDLK, FDRC-WW, FDLRC	09/02-	Ø 45mm	8FT 351 197-481	11.66
33.480 FDK, FDLK, FDRK	01/06-	Ø 45mm	8FT 351 197-481	11.66
33.480 FDK, FDK-WW, FDLK, FDRK-WW	09/02-	Ø 45mm	8FT 351 197-481	11.66
33.480 FDS, FDRS, FDL, FDS/M	01/06-	Ø 45mm	8FT 351 197-481	11.66
33.480 FDS, FDS-WW, FDL, FDLRS, FDRS-WW, FDLRS	09/02-	Ø 45mm	8FT 351 197-481	11.66
33.510 FDC, FDC/M, FDLK, FDRC, FDLRC	09/02-	Ø 45mm	8FT 351 197-481	11.66
33.510 FDS, FDLRS/M, FDRS, FDLRS/M	09/02-	Ø 45mm	8FT 351 197-481	11.66
33.530 FDAC, FDALC	09/02-	Ø 45mm	8FT 351 197-481	11.66
33.530 FDC, FDC/M, FDLK, FDRC, FDLRC	09/02-	Ø 45mm	8FT 351 197-481	11.66
33.530 FDAK, FDALK	09/02-	Ø 45mm	8FT 351 197-481	11.66
33.530 FDAS, FDALS	09/02-	Ø 45mm	8FT 351 197-481	11.66
33.530 FDK, FDLK	07/03-	Ø 45mm	8FT 351 197-481	11.66
33.530 FDS, FDL, FDLRS, FDRS, FDLRS	07/03-	Ø 45mm	8FT 351 197-481	11.66
35.310 FFD-TM	11/03-	Ø 45mm	8FT 351 197-481	11.66
35.310 FFDK, FFDLC	06/03-	Ø 45mm	8FT 351 197-481	11.66
35.310, 35.320 FFDK, FFDLC	02/04-	Ø 45mm	8FT 351 197-481	11.66
35.310 FFDK, FFDLK	06/03-	Ø 45mm	8FT 351 197-481	11.66
35.310, 35.320 FFDK, FFDLK	02/04-	Ø 45mm	8FT 351 197-481	11.66
35.310, 35.320 FFD-TM	02/04-	Ø 45mm	8FT 351 197-481	11.66
35.350, 35.360 FFDK, FFDRC, FFDLC	02/04-	Ø 45mm	8FT 351 197-481	11.66



produced
by ...



MAN

TGA	03/00-			
35.350, 35.360 FFDK, FFDRK, FFDLK	02/04-	Ø 45mm	8FT 351 197-481	11.66
35.350 FFDH-TM	07/06-	Ø 45mm	8FT 351 197-481	11.66
35.350, 35.360 FFD-TM	02/04-	Ø 45mm	8FT 351 197-481	11.66
35.350 FFDHK, FFDHLK	07/06-	Ø 45mm	8FT 351 197-481	11.66
35.350 FFNLC	07/06-	Ø 45mm	8FT 351 197-481	11.66
35.360 FFDK, FFDLC	10/03-	Ø 45mm	8FT 351 197-481	11.66
35.360 FFDHK, FFDHLK	07/06-	Ø 45mm	8FT 351 197-481	11.66
35.360 FFD-TM	11/03-	Ø 45mm	8FT 351 197-481	11.66
35.360 FFDK, FFDLK	10/03-	Ø 45mm	8FT 351 197-481	11.66
35.360 FFDH-TM	07/06-	Ø 45mm	8FT 351 197-481	11.66
35.360 FFNHLC	07/06-	Ø 45mm	8FT 351 197-481	11.66
35.360 FFNLC	07/06-	Ø 45mm	8FT 351 197-481	11.66
35.390 FDNLC	07/06-	Ø 45mm	8FT 351 197-481	11.66
35.390 FFDAK, FFDHK, FFDHLK	07/06-	Ø 45mm	8FT 351 197-481	11.66
35.390 FFDAK	02/04-	Ø 45mm	8FT 351 197-481	11.66
35.390 FFDH-TM	07/06-	Ø 45mm	8FT 351 197-481	11.66
35.390, 35.400 FFDK, FFDRK, FFDLK	02/04-	Ø 45mm	8FT 351 197-481	11.66
35.390, 35.400 FFD-TM	02/04-	Ø 45mm	8FT 351 197-481	11.66
35.400 FFDAK, FFDHK, FFDHLK	07/06-	Ø 45mm	8FT 351 197-481	11.66
35.400 FFDAK	02/04-	Ø 45mm	8FT 351 197-481	11.66
35.400 FFDH-TM	07/06-	Ø 45mm	8FT 351 197-481	11.66
35.400 FFNHLC	11/06-	Ø 45mm	8FT 351 197-481	11.66
35.400 FFNLC	07/06-	Ø 45mm	8FT 351 197-481	11.66
35.400 FDNLC	07/06-	Ø 45mm	8FT 351 197-481	11.66
35.410 FDNLC	07/06-	Ø 45mm	8FT 351 197-481	11.66
35.410 FFD-TM	11/03-	Ø 45mm	8FT 351 197-481	11.66
35.410 FFDAK	07/06-	Ø 45mm	8FT 351 197-481	11.66
35.410 FFDK, FFDLC	10/03-	Ø 45mm	8FT 351 197-481	11.66
35.410 FFDK, FFDLK	10/03-	Ø 45mm	8FT 351 197-481	11.66
35.430 FFNLC	07/06-	Ø 45mm	8FT 351 197-481	11.66
35.410 FFNLC	07/06-	Ø 45mm	8FT 351 197-481	11.66
35.430 FDNLC	07/06-	Ø 45mm	8FT 351 197-481	11.66
35.430 FFDAK, FFDHK, FFDHLK	07/06-	Ø 45mm	8FT 351 197-481	11.66
35.430 FFDH-TM	07/06-	Ø 45mm	8FT 351 197-481	11.66
35.430, 35.440 FFDK, FFDRK, FFDLK	02/04-	Ø 45mm	8FT 351 197-481	11.66
35.430, 35.440 FFDK, FFDRK, FFDLK	02/04-	Ø 45mm	8FT 351 197-481	11.66
35.430, 35.440 FFD-TM	02/04-	Ø 45mm	8FT 351 197-481	11.66
35.440 FDNLC	07/06-	Ø 45mm	8FT 351 197-481	11.66
35.440 FFDAK, FFDHK, FFDHLK	07/06-	Ø 45mm	8FT 351 197-481	11.66
35.440 FFDH-TM	07/06-	Ø 45mm	8FT 351 197-481	11.66
35.440 FFNLC	07/06-	Ø 45mm	8FT 351 197-481	11.66
35.440 FFNHLC	11/06-	Ø 45mm	8FT 351 197-481	11.66
35.460 FFDK, FFDLK	10/03-	Ø 45mm	8FT 351 197-481	11.66
35.480 FFDK	07/06-	Ø 45mm	8FT 351 197-481	11.66
35.460 FFDK, FFDLK	10/03-	Ø 45mm	8FT 351 197-481	11.66
35.460 FFNLC	07/06-	Ø 45mm	8FT 351 197-481	11.66
35.460 FFD-TM	11/03-	Ø 45mm	8FT 351 197-481	11.66
35.480 FDNLC	07/06-	Ø 45mm	8FT 351 197-481	11.66
35.480 FFDK, FFDLC	10/03-	Ø 45mm	8FT 351 197-481	11.66
35.480 FFDAK, FFDHK, FFDHLK	07/06-	Ø 45mm	8FT 351 197-481	11.66
35.480 FFDARS	07/06-	Ø 45mm	8FT 351 197-481	11.66
35.480 FFDK, FFDLK	10/03-	Ø 45mm	8FT 351 197-481	11.66
35.480 FFD-TM	11/03-	Ø 45mm	8FT 351 197-481	11.66
35.480 FFDH-TM	07/06-	Ø 45mm	8FT 351 197-481	11.66
35.480 FFNHLC	11/06-	Ø 45mm	8FT 351 197-481	11.66
35.480 FFNLC	07/06-	Ø 45mm	8FT 351 197-481	11.66
35.530 FDNLC	04/04-	Ø 45mm	8FT 351 197-481	11.66
35.530 FFD-TM	04/04-	Ø 45mm	8FT 351 197-481	11.66
35.530 FFDAK	07/06-	Ø 45mm	8FT 351 197-481	11.66
35.530 FFDK, FFDLC	04/04-	Ø 45mm	8FT 351 197-481	11.66
35.530 FFDK, FFDLK	04/04-	Ø 45mm	8FT 351 197-481	11.66
35.530 FFNLC	07/06-	Ø 45mm	8FT 351 197-481	11.66
37.310, 37.320 FFDK	12/04-	Ø 45mm	8FT 351 197-481	11.66
37.310 FFDK	12/04-	Ø 45mm	8FT 351 197-481	11.66
37.310, 37.320 FFDK	12/04-	Ø 45mm	8FT 351 197-481	11.66
37.310 FFDK	12/04-	Ø 45mm	8FT 351 197-481	11.66
37.310, 37.320 FFD-TM	12/04-	Ø 45mm	8FT 351 197-481	11.66
37.310 FFD-TM	12/04-	Ø 45mm	8FT 351 197-481	11.66
37.350, 37.360 FFDK	12/04-	Ø 45mm	8FT 351 197-481	11.66
37.350, 37.360 FFDK	12/04-	Ø 45mm	8FT 351 197-481	11.66
37.350, 37.360 FFD-TM	12/04-	Ø 45mm	8FT 351 197-481	11.66
37.390, 37.400 FFDK	12/04-	Ø 45mm	8FT 351 197-481	11.66
37.390, 37.400 FFDK	12/04-	Ø 45mm	8FT 351 197-481	11.66
37.390, 37.400 FFD-TM	12/04-	Ø 45mm	8FT 351 197-481	11.66
37.430, 37.440 FFDK	12/04-	Ø 45mm	8FT 351 197-481	11.66
37.360 FFDK	12/04-	Ø 45mm	8FT 351 197-481	11.66



produced
by ...



MAN

TGA	03/00-			
37.360 FFDK	12/04-	Ø 45mm	8FT 351 197-481	11.66
37.360 FFD-TM	12/04-	Ø 45mm	8FT 351 197-481	11.66
37.410 FFDK	12/04-	Ø 45mm	8FT 351 197-481	11.66
37.410 FFDK	12/04-	Ø 45mm	8FT 351 197-481	11.66
37.410 FFD-TM	12/04-	Ø 45mm	8FT 351 197-481	11.66
37.430, 37.440 FFDK	12/04-	Ø 45mm	8FT 351 197-481	11.66
37.430, 37.440 FFD-TM	12/04-	Ø 45mm	8FT 351 197-481	11.66
37.460 FFDK	12/04-	Ø 45mm	8FT 351 197-481	11.66
37.460 FFDK	12/04-	Ø 45mm	8FT 351 197-481	11.66
37.460 FFD-TM	12/04-	Ø 45mm	8FT 351 197-481	11.66
37.480 FFDK	12/04-	Ø 45mm	8FT 351 197-481	11.66
37.480 FFDK	12/04-	Ø 45mm	8FT 351 197-481	11.66
37.480 FFD-TM	12/04-	Ø 45mm	8FT 351 197-481	11.66
37.530 FFDK	12/04-	Ø 45mm	8FT 351 197-481	11.66
37.530 FFDK	12/04-	Ø 45mm	8FT 351 197-481	11.66
37.530 FVDS, FVDLS	07/06-	Ø 45mm	8FT 351 197-481	11.66
37.530 FFD-TM	12/04-	Ø 45mm	8FT 351 197-481	11.66
39.390 FVNLC	07/06-	Ø 45mm	8FT 351 197-481	11.66
39.400 FVNLC	07/06-	Ø 45mm	8FT 351 197-481	11.66
39.430 FVNLC	07/06-	Ø 45mm	8FT 351 197-481	11.66
39.440 FVNLC	07/06-	Ø 45mm	8FT 351 197-481	11.66
39.480 FVNLC	07/06-	Ø 45mm	8FT 351 197-481	11.66
40.390, 40.400 FDAK-WW	06/05-	Ø 45mm	8FT 351 197-481	11.66
40.390, 40.400 FDAS-WW	06/05-	Ø 45mm	8FT 351 197-481	11.66
40.410 FDAK-WW	04/04-	Ø 45mm	8FT 351 197-481	11.66
40.410 FDAS-WW	04/04-	Ø 45mm	8FT 351 197-481	11.66
40.410 FDK-WW	04/04-	Ø 45mm	8FT 351 197-481	11.66
40.410 FDS-WW	04/04-	Ø 45mm	8FT 351 197-481	11.66
40.430, 40.440 FDAK-WW	06/05-	Ø 45mm	8FT 351 197-481	11.66
40.430, 40.440 FDAS-WW	06/05-	Ø 45mm	8FT 351 197-481	11.66
40.430 FDK-WW, FDRK	06/05-	Ø 45mm	8FT 351 197-481	11.66
40.430 FDS-WW, FDRS	06/05-	Ø 45mm	8FT 351 197-481	11.66
40.440 FDAK-WW	06/05-	Ø 45mm	8FT 351 197-481	11.66
40.440 FDAS-WW	06/05-	Ø 45mm	8FT 351 197-481	11.66
40.440 FDK-WW, FDRK	06/05-	Ø 45mm	8FT 351 197-481	11.66
40.440 FDS-WW, FDRS	06/05-	Ø 45mm	8FT 351 197-481	11.66
40.460 FDAK-WW	04/04-	Ø 45mm	8FT 351 197-481	11.66
40.460 FDAS-WW	04/04-	Ø 45mm	8FT 351 197-481	11.66
40.460 FDK-WW	04/04-	Ø 45mm	8FT 351 197-481	11.66
40.460 FDS-WW	04/04-	Ø 45mm	8FT 351 197-481	11.66
40.480 FDAK-WW	06/05-	Ø 45mm	8FT 351 197-481	11.66
40.480 FDAS-WW	06/05-	Ø 45mm	8FT 351 197-481	11.66
40.480 FDK-WW, FDRK	06/05-	Ø 45mm	8FT 351 197-481	11.66
40.480 FDK-WW	04/04-	Ø 45mm	8FT 351 197-481	11.66
40.480 FDS-WW; FDRS	06/05-	Ø 45mm	8FT 351 197-481	11.66
40.480 FDS-WW	04/04-	Ø 45mm	8FT 351 197-481	11.66
41.350 FFDK-TM, FFDRC-TM	09/07-	Ø 45mm	8FT 351 197-481	11.66
41.350, 41.360 FFDK, FFDRC	12/04-	Ø 45mm	8FT 351 197-481	11.66
41.350, 41.360 FFDK, FFDRC	12/04-	Ø 45mm	8FT 351 197-481	11.66
41.350, 41.360 FFD-TM	12/04-	Ø 45mm	8FT 351 197-481	11.66
41.360 FFD	12/08-	Ø 45mm	8FT 351 197-481	11.66
41.360 FFDK-TM, FFDRC-TM	09/07-	Ø 45mm	8FT 351 197-481	11.66
41.360 FFDK, FFDRC/M, FFDK/M-WW, FFDRC	01/03-	Ø 45mm	8FT 351 197-481	11.66
41.360 FFDK-WW	09/03-	Ø 45mm	8FT 351 197-481	11.66
41.360 FFD-TM	12/04-	Ø 45mm	8FT 351 197-481	11.66
41.390, 41.400 FFDK, FFDRC, FFDK/M	12/04-	Ø 45mm	8FT 351 197-481	11.66
41.390 FFDK	12/04-	Ø 45mm	8FT 351 197-481	11.66
41.390, 41.400 FFDK, FFDRC	12/04-	Ø 45mm	8FT 351 197-481	11.66
41.390, 41.400 FFD-TM	12/04-	Ø 45mm	8FT 351 197-481	11.66
41.390 FFDK-TM, FFDRC-TM	09/07-	Ø 45mm	8FT 351 197-481	11.66
41.410 FFDK	07/06-	Ø 45mm	8FT 351 197-481	11.66
41.410 FFDK-WW, FFDRC	09/03-	Ø 45mm	8FT 351 197-481	11.66
41.410 FFDK-WW	09/03-	Ø 45mm	8FT 351 197-481	11.66
41.410 FFD-TM	12/04-	Ø 45mm	8FT 351 197-481	11.66
41.430 FFDK	07/06-	Ø 45mm	8FT 351 197-481	11.66
41.430, 41.440 FFDK, FFDRC, FFDK/M	12/04-	Ø 45mm	8FT 351 197-481	11.66
41.430, 41.440 FFDK, FFDRC	12/04-	Ø 45mm	8FT 351 197-481	11.66
41.430, 41.440 FFD-TM	12/04-	Ø 45mm	8FT 351 197-481	11.66
41.430 FFDK-TM, FFDRC	09/07-	Ø 45mm	8FT 351 197-481	11.66
41.440 FFDK/M	12/04-	Ø 45mm	8FT 351 197-481	11.66
41.440 FFDK	07/06-	Ø 45mm	8FT 351 197-481	11.66
41.440 FFDK-TM, FFDRC-TM	09/07-	Ø 45mm	8FT 351 197-481	11.66
41.440 FFDK, FFDRC	12/04-	Ø 45mm	8FT 351 197-481	11.66
41.440 FFDK, FFDRC	12/04-	Ø 45mm	8FT 351 197-481	11.66
41.460 FFDK-WW, FFDRC	09/03-	Ø 45mm	8FT 351 197-481	11.66
41.460 FFDK-WW	09/03-	Ø 45mm	8FT 351 197-481	11.66
41.460 FFD-TM	12/04-	Ø 45mm	8FT 351 197-481	11.66



produced
by ...



MAN

TGA	03/00-			
41.480 FFD	12/08-	Ø 45mm	8FT 351 197-481	11.66
41.480 FFDC, FFDC, FFDC/M	02/06-	Ø 45mm	8FT 351 197-481	11.66
41.480 FFDC-WW, FFDC	06/05-	Ø 45mm	8FT 351 197-481	11.66
41.480 FFDAK	07/06-	Ø 45mm	8FT 351 197-481	11.66
41.480 FFDARC	07/06-	Ø 45mm	8FT 351 197-481	11.66
41.480 FFDK, FFDRK	02/06-	Ø 45mm	8FT 351 197-481	11.66
41.480 FFDK-WW	06/05-	Ø 45mm	8FT 351 197-481	11.66
41.480 FFD-TM	02/06-	Ø 45mm	8FT 351 197-481	11.66
41.480 FFDC-TM, FFDC-TM	09/07-	Ø 45mm	8FT 351 197-481	11.66
41.480 FVDS, FVDLS	07/06-	Ø 45mm	8FT 351 197-481	11.66
41.530 FFDAK	07/06-	Ø 45mm	8FT 351 197-481	11.66
41.530 FFDC	12/04-	Ø 45mm	8FT 351 197-481	11.66
41.530 FFDK	12/04-	Ø 45mm	8FT 351 197-481	11.66
41.530 FFD-TM	12/04-	Ø 45mm	8FT 351 197-481	11.66
41.530 FVDS, FVDLS	09/02-	Ø 45mm	8FT 351 197-481	11.66
41.540 FVDS, FVDLS	11/06-	Ø 45mm	8FT 351 197-481	11.66
TGL	04/05-			
7.150, 8.150 FC, FRC, FLC, FLRC	04/05-	Ø 45mm Filter cartridge	8FT 351 197-481 8FT 351 198-481	11.66 11.66
7.180 FC, FLC, FRC, FLRC	04/05-	Ø 45mm Filter cartridge	8FT 351 197-481 8FT 351 198-481	11.66 11.66
7.220 FC, FLC, FRC, FLRC	04/05-	Ø 45mm Filter cartridge	8FT 351 197-481 8FT 351 198-481	11.66 11.66
7.250 FC, FLC, FRC, FLRC	04/05-	Ø 45mm Filter cartridge	8FT 351 197-481 8FT 351 198-481	11.66 11.66
8.150 FK, FRK, FK-L, FRK-L	10/06-	Ø 45mm Filter cartridge	8FT 351 197-481 8FT 351 198-481	11.66 11.66
8.180 FC, FRC, FLC, FLRC	04/05-	Ø 45mm Filter cartridge	8FT 351 197-481 8FT 351 198-481	11.66 11.66
8.180 FK, FK-L, FRK, FRK-L	04/05-	Ø 45mm Filter cartridge	8FT 351 197-481 8FT 351 198-481	11.66 11.66
8.210 FC, FRC, FLC, FLRC	04/05-	Ø 45mm Filter cartridge	8FT 351 197-481 8FT 351 198-481	11.66 11.66
8.210 FK, FK-L, FRK, FRK-L	04/05-	Ø 45mm Filter cartridge	8FT 351 197-481 8FT 351 198-481	11.66 11.66
8.220 FC, FLC, FRC, FLRC	04/05-	Ø 45mm Filter cartridge	8FT 351 197-481 8FT 351 198-481	11.66 11.66
8.220 FK, FRK, FK-L, FRK-L	04/05-	Ø 45mm Filter cartridge	8FT 351 197-481 8FT 351 198-481	11.66 11.66
8.240 FC, FRC, FLC, FLRC	04/05-	Ø 45mm Filter cartridge	8FT 351 197-481 8FT 351 198-481	11.66 11.66
8.240 FK, FK-L, FRK, FRK-L	04/05-	Ø 45mm Filter cartridge	8FT 351 197-481 8FT 351 198-481	11.66 11.66
8.250 FC, FLC, FLRC, FRC	04/05-	Ø 45mm Filter cartridge	8FT 351 197-481 8FT 351 198-481	11.66 11.66
8.250 FK, FK-L, FRK, FRK-L	04/05-	Ø 45mm Filter cartridge	8FT 351 197-481 8FT 351 198-481	11.66 11.66
10.180 FC, FRC, FLC, FLRC	04/05-	Ø 45mm	8FT 351 197-481	11.66
10.180 FK, FRK	04/05-	Ø 45mm	8FT 351 197-481	11.66
10.210 FC, FRC, FLC, FLRC	04/05-	Ø 45mm	8FT 351 197-481	11.66
10.210 FK, FRK	04/05-	Ø 45mm	8FT 351 197-481	11.66
10.220 FC, FLC, FRC, FLRC	04/05-	Ø 45mm	8FT 351 197-481	11.66
10.220 FK, FRK	04/05-	Ø 45mm	8FT 351 197-481	11.66
10.240 FC, FRC, FLC, FLRC	04/05-	Ø 45mm	8FT 351 197-481	11.66
10.240 FK, FRK	04/05-	Ø 45mm	8FT 351 197-481	11.66
10.250 FC, FLC, FRC, FLRC	04/05-	Ø 45mm	8FT 351 197-481	11.66
10.250 FK, FRK	04/05-	Ø 45mm	8FT 351 197-481	11.66
12.180 FC, FRC, FLC, FLRC	04/05-	Ø 45mm	8FT 351 197-481	11.66
12.180 FK, FRK	04/05-	Ø 45mm	8FT 351 197-481	11.66
12.210 FC, FRC, FLC, FLRC	04/05-	Ø 45mm	8FT 351 197-481	11.66
12.210 FK, FRK	04/05-	Ø 45mm	8FT 351 197-481	11.66
12.220 FC, FRC, FLC, FLRC	04/05-	Ø 45mm Filter cartridge	8FT 351 197-481 8FT 351 198-481	11.66 11.66
12.220 FK, FRK	04/05-	Ø 45mm Filter cartridge	8FT 351 197-481 8FT 351 198-481	11.66 11.66
12.240 FC, FRC, FLC, FLRC	04/05-	Ø 45mm	8FT 351 197-481	11.66
12.240 FK, FRK	04/05-	Ø 45mm	8FT 351 197-481	11.66
12.250 FC, FLC, FRC, FLRC	04/05-	Ø 45mm Filter cartridge	8FT 351 197-481 8FT 351 198-481	11.66 11.66
12.250 FK, FRK	04/05-	Ø 45mm Filter cartridge	8FT 351 197-481 8FT 351 198-481	11.66 11.66
TGM	10/05-			
12.240 FLC, FLLC	10/05-	Ø 45mm	8FT 351 197-481	11.66
12.250 FLC, FLLC	10/05-	Ø 45mm	8FT 351 197-481	11.66
12.280 FC, FLC, FLLC	10/05-	Ø 45mm	8FT 351 197-481	11.66
12.290 FLC, FLLC	10/05-	Ø 45mm	8FT 351 197-481	11.66
13.240 FAL, FALC, FALRC, FAEC, FAERC, FALR	04/06-	Filter cartridge	8FT 351 198-481	11.66



produced by ...

MAN

TGM	10/05-			
13.240 FALK, FALRK, FALK-L, FALRK-L	04/06-	Filter cartridge	8FT 351 198-481	11.66
13.250 FAEC, FAERC, FALC, FAL, FALRC, FALR	10/05-	Ø 45mm	8FT 351 197-481	11.66
		Filter cartridge	8FT 351 198-481	11.66
13.250 FALK, FALRK, FALK-L, FALRK-L	10/05-	Ø 45mm	8FT 351 197-481	11.66
		Filter cartridge	8FT 351 198-481	11.66
13.280 FAEC, FAERC, FAL, FALC, FALRC	04/06-	Filter cartridge	8FT 351 198-481	11.66
13.280 FALK, FALRK, FALK-L, FALRK-L	04/06-	Filter cartridge	8FT 351 198-481	11.66
13.290 FAEC, FAERC, FAL, FALR, FALC, FALRC	10/05-	Ø 45mm	8FT 351 197-481	11.66
		Filter cartridge	8FT 351 198-481	11.66
13.290 FALK, FALRK, FALK-L, FALRK-L	10/05-	Ø 45mm	8FT 351 197-481	11.66
		Filter cartridge	8FT 351 198-481	11.66
15.240 FC, FLC, FLLC, FLRC, FLLRC	10/05-	Ø 45mm	8FT 351 197-481	11.66
		Filter cartridge	8FT 351 198-481	11.66
15.240 FLK, FLRK	10/05-	Ø 45mm	8FT 351 197-481	11.66
		Filter cartridge	8FT 351 198-481	11.66
15.250 FC, FLC, FLRC, FLLC, FLLRC	10/05-	Ø 45mm	8FT 351 197-481	11.66
		Filter cartridge	8FT 351 198-481	11.66
15.250 FLK, FLRK	10/05-	Ø 45mm	8FT 351 197-481	11.66
		Filter cartridge	8FT 351 198-481	11.66
15.280 FC, FLC, FLLC, FLRC, FLLRC	10/05-	Ø 45mm	8FT 351 197-481	11.66
		Filter cartridge	8FT 351 198-481	11.66
15.280 FLK, FLRK	10/05-	Ø 45mm	8FT 351 197-481	11.66
		Filter cartridge	8FT 351 198-481	11.66
15.290 FC, FLC, FLRC, FLLC, FLLRC	10/05-	Ø 45mm	8FT 351 197-481	11.66
		Filter cartridge	8FT 351 198-481	11.66
15.290 FLK, FLRK	10/05-	Ø 45mm	8FT 351 197-481	11.66
		Filter cartridge	8FT 351 198-481	11.66
15.330 FC, FLC, FRC, FLRC	10/05-	Ø 45mm	8FT 351 197-481	11.66
		Filter cartridge	8FT 351 198-481	11.66
15.330 FLK, FLRK	10/05-	Ø 45mm	8FT 351 197-481	11.66
		Filter cartridge	8FT 351 198-481	11.66
15.340 FC, FLC, FLRC	10/05-	Ø 45mm	8FT 351 197-481	11.66
		Filter cartridge	8FT 351 198-481	11.66
15.340 FLK, FLRK	10/05-	Ø 45mm	8FT 351 197-481	11.66
		Filter cartridge	8FT 351 198-481	11.66
18.240 FAC, FARC	10/05-	Filter cartridge	8FT 351 198-481	11.66
18.240 FAK, FARK, FAK-L, FARK-L	05/06-	Ø 45mm	8FT 351 197-481	11.66
		Filter cartridge	8FT 351 198-481	11.66
18.240 FC, FRC, FLC, FLRC, FLLC, FLLRC	10/05-	Ø 45mm	8FT 351 197-481	11.66
		Filter cartridge	8FT 351 198-481	11.66
18.240 FK, FRK, FLK, FK-L, FLRK	10/05-	Ø 45mm	8FT 351 197-481	11.66
		Filter cartridge	8FT 351 198-481	11.66
18.250 FAC, FARC	10/05-	Ø 45mm	8FT 351 197-481	11.66
		Filter cartridge	8FT 351 198-481	11.66
18.250 FAK, FARK, FAK-L, FARK-L	10/05-	Ø 45mm	8FT 351 197-481	11.66
		Filter cartridge	8FT 351 198-481	11.66
18.250 FC, FLC, FLLC, FRC, FLRC, FLLRC	10/05-	Ø 45mm	8FT 351 197-481	11.66
		Filter cartridge	8FT 351 198-481	11.66
18.250 FK, FLK, FRK, FLRK	10/05-	Ø 45mm	8FT 351 197-481	11.66
		Filter cartridge	8FT 351 198-481	11.66
18.280 FAC, FARC	10/05-	Filter cartridge	8FT 351 198-481	11.66
18.280 FAK, FARK, FAK-L, FARK-L	10/05-	Ø 45mm	8FT 351 197-481	11.66
		Filter cartridge	8FT 351 198-481	11.66
18.280 FC, FRC, FLC, FLRC, FLLC, FLLRC	10/05-	Ø 45mm	8FT 351 197-481	11.66
		Filter cartridge	8FT 351 198-481	11.66
18.280 FK, FLK, FRK, FLRK, FK-L	10/05-	Ø 45mm	8FT 351 197-481	11.66
		Filter cartridge	8FT 351 198-481	11.66
18.290 FAC, FARC	10/05-	Ø 45mm	8FT 351 197-481	11.66
		Filter cartridge	8FT 351 198-481	11.66
18.290 FAK, FARK, FAK-L, FARK-L	10/05-	Ø 45mm	8FT 351 197-481	11.66
		Filter cartridge	8FT 351 198-481	11.66
18.290 FC, FLC, FRC, FLRC, FLLC, FLLRC	10/05-	Ø 45mm	8FT 351 197-481	11.66
		Filter cartridge	8FT 351 198-481	11.66
18.290 FK, FLK, FRK, FLRK	10/05-	Filter cartridge; Ø 37,1mm	8FT 351 193-201	11.64
		Ø 45mm	8FT 351 197-481	11.66
		Filter cartridge	8FT 351 198-481	11.66
18.330 FAC, FARC	10/05-	Filter cartridge	8FT 351 198-481	11.66
18.330 FAK, FARK, FAK-L, FARK, L	10/05-	Ø 45mm	8FT 351 197-481	11.66
		Filter cartridge	8FT 351 198-481	11.66
18.330 FC, FRC, FLC, FLRC, FLLC, FLLRC	10/05-	Ø 45mm	8FT 351 197-481	11.66
		Filter cartridge	8FT 351 198-481	11.66
18.330 FK, FLK, FRK, FLRK, FK-L	10/05-	Ø 45mm	8FT 351 197-481	11.66
		Filter cartridge	8FT 351 198-481	11.66
18.340 FAC, FARC	10/05-	Ø 45mm	8FT 351 197-481	11.66
		Filter cartridge	8FT 351 198-481	11.66
18.340 FAK, FARK, FAK-L, FARK-L	10/05-	Ø 45mm	8FT 351 197-481	11.66
		Filter cartridge	8FT 351 198-481	11.66
18.340 FC, FLC, FLRC, FLLC, FLLRC, FRC	10/05-	Ø 45mm	8FT 351 197-481	11.66
		Filter cartridge	8FT 351 198-481	11.66



produced
by ...



MAN

TGM	10/05-			
18.340 FK, FRK, FLK, FLRK	10/05-	Ø 45mm	8FT 351 197-481	11.66
		Filter cartridge	8FT 351 198-481	11.66
22.240 FNLLC	10/05-	Ø 45mm	8FT 351 197-481	11.66
22.250 FNLLC	10/05-	Ø 45mm	8FT 351 197-481	11.66
22.280 FNL, 22.280 FNLLC	10/05-	Ø 45mm	8FT 351 197-481	11.66
22.290 FNL, 22.290 FNLLC	10/05-	Ø 45mm	8FT 351 197-481	11.66
26.280 FD	10/05-	Ø 45mm	8FT 351 197-481	11.66
		Filter cartridge	8FT 351 198-481	11.66
26.280 FD-TM, FDR-TM	04/06-	Filter cartridge	8FT 351 198-481	11.66
26.280 FDK-HK, FDRK-HK	04/06-	Filter cartridge	8FT 351 198-481	11.66
26.280 FNLC, FNLLC, FNLRC, FNLLRC	10/05-	Ø 45mm	8FT 351 197-481	11.66
		Filter cartridge	8FT 351 198-481	11.66
26.290 FD, FDR	10/05-	Ø 45mm	8FT 351 197-481	11.66
		Filter cartridge	8FT 351 198-481	11.66
26.290 FDK-HK, FDRK-HK	10/05-	Ø 45mm	8FT 351 197-481	11.66
		Filter cartridge	8FT 351 198-481	11.66
26.290 FNLC, FNLLC, FNLRC, FNLLRC, FVL	10/05-	Ø 45mm	8FT 351 197-481	11.66
		Filter cartridge	8FT 351 198-481	11.66
26.290 FD-TM, FDR-TM	07/08-	Ø 45mm	8FT 351 197-481	11.66
		Filter cartridge	8FT 351 198-481	11.66
26.330 FD, FDR	10/05-	Ø 45mm	8FT 351 197-481	11.66
		Filter cartridge	8FT 351 198-481	11.66
26.330 FD-TM, FDR-TM	04/06-	Filter cartridge	8FT 351 198-481	11.66
26.330 FDK-HK, FDRK-HK	04/06-	Filter cartridge	8FT 351 198-481	11.66
26.330 FNLC, FNLLC, FNLRC, FNLLRC, FVL	10/05-	Ø 45mm	8FT 351 197-481	11.66
		Filter cartridge	8FT 351 198-481	11.66
26.340 FD, FDR	10/05-	Ø 45mm	8FT 351 197-481	11.66
		Filter cartridge	8FT 351 198-481	11.66
26.340 FDK-HK, FDRK-HK	10/05-	Ø 45mm	8FT 351 197-481	11.66
		Filter cartridge	8FT 351 198-481	11.66
26.340 FD-TM, FDR-TM	07/08-	Ø 45mm	8FT 351 197-481	11.66
		Filter cartridge	8FT 351 198-481	11.66
26.340 FNLC, FNLLC, FNLRC, FNLLRC	10/05-	Ø 45mm	8FT 351 197-481	11.66
		Filter cartridge	8FT 351 198-481	11.66
TGS	08/07-			
18.320 FC, FLC, FLRC, FLCC, FLLRC, FLLW, FLLW/N	10/07-	Filter cartridge; Ø 37,1mm	8FT 351 193-201	11.64
		Ø 45mm	8FT 351 197-481	11.66
18.320 FK, FK-L, FLK, FLK/M	10/07-	Filter cartridge; Ø 37,1mm	8FT 351 193-201	11.64
		Ø 45mm	8FT 351 197-481	11.66
18.320 FLS, FLS/M, FLS-TS, FLRS, FLRS/M, FLLS, FLLS/N, FLLRS	10/07-	Filter cartridge; Ø 37,1mm	8FT 351 193-201	11.64
		Ø 45mm	8FT 351 197-481	11.66
18.320 FAC, FHLC	10/07-	Filter cartridge; Ø 37,1mm	8FT 351 193-201	11.64
		Ø 45mm	8FT 351 197-481	11.66
18.320 FAK, FAK-L, FALK, FALK-L, FHLK, FHLK/M	10/07-	Filter cartridge; Ø 37,1mm	8FT 351 193-201	11.64
		Ø 45mm	8FT 351 197-481	11.66
18.320 FAS, FHLS, FHLS/M	10/07-	Filter cartridge; Ø 37,1mm	8FT 351 193-201	11.64
		Ø 45mm	8FT 351 197-481	11.66
18.360 FC, FLC, FLRC, FLCC, FLLRC, FLLW, FLLW/N	10/07-	Filter cartridge; Ø 37,1mm	8FT 351 193-201	11.64
		Ø 45mm	8FT 351 197-481	11.66
18.360 FK, FK-L, FLK, FLK/M	10/07-	Filter cartridge; Ø 37,1mm	8FT 351 193-201	11.64
		Ø 45mm	8FT 351 197-481	11.66
18.360 FLS, FLS/M, FLS-TS, FLRS, FLRS/M, FLLS, FLLS/N, FLLRS	10/07-	Filter cartridge; Ø 37,1mm	8FT 351 193-201	11.64
		Ø 45mm	8FT 351 197-481	11.66
18.360 FAC, FHLC	10/07-	Filter cartridge; Ø 37,1mm	8FT 351 193-201	11.64
		Ø 45mm	8FT 351 197-481	11.66
18.360 FAK, FAK-L, FALK, FALK-L, FHLK, FHLK/M	10/07-	Filter cartridge; Ø 37,1mm	8FT 351 193-201	11.64
		Ø 45mm	8FT 351 197-481	11.66
18.360 FAS, FALS, FHLS, FHLS/M	10/07-	Filter cartridge; Ø 37,1mm	8FT 351 193-201	11.64
		Ø 45mm	8FT 351 197-481	11.66
18.400 FC, FLC, FLRC, FLCC, FLLRC, FLLW, FLLW/N	10/07-	Filter cartridge; Ø 37,1mm	8FT 351 193-201	11.64
		Ø 45mm	8FT 351 197-481	11.66
18.400 FK, FK-L, FLK, FLK/M	10/07-	Filter cartridge; Ø 37,1mm	8FT 351 193-201	11.64
		Ø 45mm	8FT 351 197-481	11.66
18.400 FLS, FLS/M, FLS-TS, FLRS, FLRS/M, FLLS, FLLS/N, FLLRS	10/07-	Filter cartridge; Ø 37,1mm	8FT 351 193-201	11.64
		Ø 45mm	8FT 351 197-481	11.66
18.400 FAC, FHLC	10/07-	Filter cartridge; Ø 37,1mm	8FT 351 193-201	11.64
		Ø 45mm	8FT 351 197-481	11.66
18.400 FAK, FAK-L, FALK, FALK-L, FHLK, FHLK/M	10/07-	Filter cartridge; Ø 37,1mm	8FT 351 193-201	11.64
		Ø 45mm	8FT 351 197-481	11.66
18.400 FAS, FALS, FHLS, FHLS/M	10/07-	Filter cartridge; Ø 37,1mm	8FT 351 193-201	11.64
		Ø 45mm	8FT 351 197-481	11.66
18.440 FC, FLC, FLRC, FLCC, FLLRC, FLLW, FLLW/N	10/07-	Filter cartridge; Ø 37,1mm	8FT 351 193-201	11.64
		Ø 45mm	8FT 351 197-481	11.66
18.440 FK, FK-L, FLK, FLK/M	10/07-	Filter cartridge; Ø 37,1mm	8FT 351 193-201	11.64
		Ø 45mm	8FT 351 197-481	11.66
18.440 FLS, FLS/M, FLS-TS, FLRS, FLRS/M, FLLS, FLLS/N, FLLRS	10/07-	Filter cartridge; Ø 37,1mm	8FT 351 193-201	11.64
		Ø 45mm	8FT 351 197-481	11.66
18.440 FAC, FHLC	10/07-	Filter cartridge; Ø 37,1mm	8FT 351 193-201	11.64
		Ø 45mm	8FT 351 197-481	11.66








produced by ...




MAN

TGS	08/07-			
18.440 FAK, FAK-L, FALK, FALK-L, FHLK, FHLK/M	10/07-	Filter cartridge; Ø 37,1mm Ø 45mm	8FT 351 193-201 8FT 351 197-481	11.64 11.66
18.440 FAS, FALS, FHLS, FHLS/M	10/07-	Filter cartridge; Ø 37,1mm Ø 45mm	8FT 351 193-201 8FT 351 197-481	11.64 11.66
18.480 FAC, FHLC	10/07-	Filter cartridge; Ø 37,1mm Ø 45mm	8FT 351 193-201 8FT 351 197-481	11.64 11.66
18.480 FC, FLC, FLRC, FLLC, FLLRC, FLLW, FLLW/N	10/07-	Filter cartridge; Ø 37,1mm Ø 45mm	8FT 351 193-201 8FT 351 197-481	11.64 11.66
18.480 FAK, FAK-L, FALK, FALK-L, FHLK, FHLK/M	10/07-	Filter cartridge; Ø 37,1mm Ø 45mm	8FT 351 193-201 8FT 351 197-481	11.64 11.66
18.480 FK, FK-L, FLK, FLK/M	10/07-	Filter cartridge; Ø 37,1mm Ø 45mm	8FT 351 193-201 8FT 351 197-481	11.64 11.66
18.480 FAS, FALS, FHLS	10/07-	Filter cartridge; Ø 37,1mm Ø 45mm	8FT 351 193-201 8FT 351 197-481	11.64 11.66
18.480 FLS, FLS/M, FLS-TS, FLRS, FLRS/M, FLLS, FLLS/N, FLLRS	10/07-	Filter cartridge; Ø 37,1mm Ø 45mm	8FT 351 193-201 8FT 351 197-481	11.64 11.66
18.540 FC, FLC, FLRC, FLLC, FLLRC, FLLW, FLLW/N	10/07-	Filter cartridge; Ø 37,1mm Ø 45mm	8FT 351 193-201 8FT 351 197-481	11.64 11.66
18.540 FK, FK-L, FLK, FLK/M	10/07-	Filter cartridge; Ø 37,1mm Ø 45mm	8FT 351 193-201 8FT 351 197-481	11.64 11.66
18.540 FLS, FLS/M, FLRS, FLRS/M, FLLS, FLLS/N, FLLRS	10/07-	Filter cartridge; Ø 37,1mm Ø 45mm	8FT 351 193-201 8FT 351 197-481	11.64 11.66
18.540 FAC, FHLC	10/07-	Filter cartridge; Ø 37,1mm Ø 45mm	8FT 351 193-201 8FT 351 197-481	11.64 11.66
18.540 FAK, FAK-L, FALK, FALK-L, FHLK, FHLK/M	10/07-	Filter cartridge; Ø 37,1mm Ø 45mm	8FT 351 193-201 8FT 351 197-481	11.64 11.66
18.540 FAS, FALS, FHLS, FHLS/M	10/07-	Filter cartridge; Ø 37,1mm Ø 45mm	8FT 351 193-201 8FT 351 197-481	11.64 11.66
24.320 FNLLW/N	10/07-	Ø 45mm	8FT 351 197-481	11.66
24.360 FNLLW/N	10/07-	Ø 45mm	8FT 351 197-481	11.66
24.360 FPLS, FPLRS	10/07-	Ø 45mm	8FT 351 197-481	11.66
24.400 FNLLW/N	10/07-	Ø 45mm	8FT 351 197-481	11.66
24.400 FPLS, FPLRS	10/07-	Ø 45mm	8FT 351 197-481	11.66
24.440 FNLLW/N	10/07-	Ø 45mm	8FT 351 197-481	11.66
24.440 FPLS, FPLRS	10/07-	Ø 45mm	8FT 351 197-481	11.66
24.480 FPLS, FPLRS	10/07-	Ø 45mm	8FT 351 197-481	11.66
24.540 FPLS, FPLRS	10/07-	Ø 45mm	8FT 351 197-481	11.66
26.320 FNLC, FNLCR, FNLLC, FNLLRC, FNLLW, FVLC, FVL-KO	10/07-	Filter cartridge; Ø 37,1mm Ø 45mm	8FT 351 193-201 8FT 351 197-481	11.64 11.66
26.320 FDC, FDRC, FDLC, FDLC/M, FDLRC, FDLRC/M, FNHLC	07/08-	Filter cartridge; Ø 37,1mm Ø 45mm	8FT 351 193-201 8FT 351 197-481	11.64 11.66
26.320 FNLS, FNLSR, FNLLS, FPLS, FVLS	07/08-	Filter cartridge; Ø 37,1mm Ø 45mm	8FT 351 193-201 8FT 351 197-481	11.64 11.66
26.320 FDS, FDLS, FDLS/M, FDRS, FDLRS, FDLRS/M, FNHLS	07/08-	Filter cartridge; Ø 37,1mm Ø 45mm	8FT 351 193-201 8FT 351 197-481	11.64 11.66
26.320 FDK, FDLK	07/08-	Filter cartridge; Ø 37,1mm Ø 45mm	8FT 351 193-201 8FT 351 197-481	11.64 11.66
26.320 FDAC, FDALC, FDHLC, FDHLC/M	07/08-	Filter cartridge; Ø 37,1mm Ø 45mm	8FT 351 193-201 8FT 351 197-481	11.64 11.66
26.320 FDAS, FDALS, FDHS, FDHLS, FDHLS/M	07/08-	Filter cartridge; Ø 37,1mm Ø 45mm	8FT 351 193-201 8FT 351 197-481	11.64 11.66
26.320 FVHLC	10/07-	Filter cartridge; Ø 37,1mm Ø 45mm	8FT 351 193-201 8FT 351 197-481	11.64 11.66
26.320 FDAK, FDALK, FDHK, FDHLK	07/08-	Filter cartridge; Ø 37,1mm Ø 45mm	8FT 351 193-201 8FT 351 197-481	11.64 11.66
26.360 FNLC, FNLCR, FNLLC, FNLLRC, FVLC, FVL-KO	10/07-	Filter cartridge; Ø 37,1mm Ø 45mm	8FT 351 193-201 8FT 351 197-481	11.64 11.66
26.360 FNLS, FNLLS, FNLSR, FPLS, FPLRS, FVLS	08/08-	Filter cartridge; Ø 37,1mm Ø 45mm	8FT 351 193-201 8FT 351 197-481	11.64 11.66
26.360 FDC, FDRC, FDRS, FDLC, FDLRC, FNHLC	08/08-	Filter cartridge; Ø 37,1mm Ø 45mm	8FT 351 193-201 8FT 351 197-481	11.64 11.66
26.360 FDS, FDRS, FDRS/M, FDLS, FDLRS, FNHLS	08/08-	Filter cartridge; Ø 37,1mm Ø 45mm	8FT 351 193-201 8FT 351 197-481	11.64 11.66
26.360 FDK, FDLK, FDRK	08/08-	Filter cartridge; Ø 37,1mm Ø 45mm	8FT 351 193-201 8FT 351 197-481	11.64 11.66
26.360 FDAC, FDALC, FDHLC, FDHLC/M	08/08-	Filter cartridge; Ø 37,1mm Ø 45mm	8FT 351 193-201 8FT 351 197-481	11.64 11.66
26.360 FDAS, FDALS, FDHS, FDHLS, FDHLS/M	08/08-	Filter cartridge; Ø 37,1mm Ø 45mm	8FT 351 193-201 8FT 351 197-481	11.64 11.66
26.360 FDAK, FDALK, FDHK, FDHLK	08/08-	Filter cartridge; Ø 37,1mm Ø 45mm	8FT 351 193-201 8FT 351 197-481	11.64 11.66
26.360 FNLLW	04/08-	Filter cartridge; Ø 37,1mm Ø 45mm	8FT 351 193-201 8FT 351 197-481	11.64 11.66
26.360 FPHLS	05/08-	Filter cartridge; Ø 37,1mm Ø 45mm	8FT 351 193-201 8FT 351 197-481	11.64 11.66
26.360 FVHLC	10/07-	Filter cartridge; Ø 37,1mm Ø 45mm	8FT 351 193-201 8FT 351 197-481	11.64 11.66
26.360 FVHLS	05/08-	Filter cartridge; Ø 37,1mm Ø 45mm	8FT 351 193-201 8FT 351 197-481	11.64 11.66



MAN		08/07-			
26.360 FD-TM	07/08-	Filter cartridge; Ø 37,1mm Ø 45mm	8FT 351 193-201 8FT 351 197-481	11.64 11.66	
26.400 FNLC, FNLRC, FNLLC, FNLLRC, FVLC, FVL-KO, FNLLW	10/07-	Filter cartridge; Ø 37,1mm Ø 45mm	8FT 351 193-201 8FT 351 197-481	11.64 11.66	
26.400 FNLS, FNLSR, FNLLS, FNLLRS, FPLS, FPLRS, FVLS	02/09-	Filter cartridge; Ø 37,1mm Ø 45mm	8FT 351 193-201 8FT 351 197-481	11.64 11.66	
26.400 FDC, FDCR, FDC/M, FDLC, FDLC/M, FDLRC, FDLRC/M, FNHLC	08/08-	Filter cartridge; Ø 37,1mm Ø 45mm	8FT 351 193-201 8FT 351 197-481	11.64 11.66	
26.400 FDS, FDS/M, FDLS, FDLS/M, FDRS, FDLRS, FNHLS	02/09-	Filter cartridge; Ø 37,1mm Ø 45mm	8FT 351 193-201 8FT 351 197-481	11.64 11.66	
26.400 FDK, FDLK	02/09-	Filter cartridge; Ø 37,1mm Ø 45mm	8FT 351 193-201 8FT 351 197-481	11.64 11.66	
26.400 FDAC, FDALC, FDHLC, FDHLC/M	02/09-	Filter cartridge; Ø 37,1mm Ø 45mm	8FT 351 193-201 8FT 351 197-481	11.64 11.66	
26.400 FDAS, FDALS, FDHS, FDHLS, FDHLS/M	09/07-	Filter cartridge; Ø 37,1mm Ø 45mm	8FT 351 193-201 8FT 351 197-481	11.64 11.66	
26.400 FDAK, FDALK, FDHK, FDHLK	11/07-	Filter cartridge; Ø 37,1mm Ø 45mm	8FT 351 193-201 8FT 351 197-481	11.64 11.66	
26.400 FPMLS	05/08-	Filter cartridge; Ø 37,1mm Ø 45mm	8FT 351 193-201 8FT 351 197-481	11.64 11.66	
26.400 FVHLC	10/07-	Filter cartridge; Ø 37,1mm Ø 45mm	8FT 351 193-201 8FT 351 197-481	11.64 11.66	
26.400 FVHLS	05/08-	Filter cartridge; Ø 37,1mm Ø 45mm	8FT 351 193-201 8FT 351 197-481	11.64 11.66	
26.400 FD-TM	07/08-	Filter cartridge; Ø 37,1mm Ø 45mm	8FT 351 193-201 8FT 351 197-481	11.64 11.66	
26.440 FNLC, FNLLC, FNLLW, FNLRC, FNLLRC, FVLC, FVL-KO	10/07-	Filter cartridge; Ø 37,1mm Ø 45mm	8FT 351 193-201 8FT 351 197-481	11.64 11.66	
26.440 FNLS, FNLLS, FNLSR, FPLS, FPLRS, FVLS	02/09-	Filter cartridge; Ø 37,1mm Ø 45mm	8FT 351 193-201 8FT 351 197-481	11.64 11.66	
26.440 FDC, FDCR, FDC/M, FDLC, FDLC/M, FDLRC, FNHLC	02/09-	Filter cartridge; Ø 37,1mm Ø 45mm	8FT 351 193-201 8FT 351 197-481	11.64 11.66	
26.440 FDS, FDRS, FDS/M, FDLS, FDLRS, FNHLS	02/09-	Filter cartridge; Ø 37,1mm Ø 45mm	8FT 351 193-201 8FT 351 197-481	11.64 11.66	
26.440 FDK, FDLK	07/08-	Filter cartridge; Ø 37,1mm Ø 45mm	8FT 351 193-201 8FT 351 197-481	11.64 11.66	
26.440 FDAC, FDALC, FDHLC, FDHLC/M	02/09-	Filter cartridge; Ø 37,1mm Ø 45mm	8FT 351 193-201 8FT 351 197-481	11.64 11.66	
26.440 FDAS, FDALS, FDHLS, FDHLS/M	02/09-	Filter cartridge; Ø 37,1mm Ø 45mm	8FT 351 193-201 8FT 351 197-481	11.64 11.66	
26.440 FDAK, FDALK, FDHK, FDHLK	11/07-	Filter cartridge; Ø 37,1mm Ø 45mm	8FT 351 193-201 8FT 351 197-481	11.64 11.66	
26.440 FPMLS	05/08-	Filter cartridge; Ø 37,1mm Ø 45mm	8FT 351 193-201 8FT 351 197-481	11.64 11.66	
26.440 FVHLC	10/07-	Filter cartridge; Ø 37,1mm Ø 45mm	8FT 351 193-201 8FT 351 197-481	11.64 11.66	
26.440 FD-TM	07/08-	Filter cartridge; Ø 37,1mm Ø 45mm	8FT 351 193-201 8FT 351 197-481	11.64 11.66	
26.480 FNLC, FNLRC, FNLLC, FNLLRC, FNLLW, FVLC, FVL-KO	10/07-	Filter cartridge; Ø 37,1mm Ø 45mm	8FT 351 193-201 8FT 351 197-481	11.64 11.66	
26.480 FNLS, FNLLS, FNLSR, FPLS, FPLRS, FVLS	02/09-	Filter cartridge; Ø 37,1mm Ø 45mm	8FT 351 193-201 8FT 351 197-481	11.64 11.66	
26.480 FDC, FDC/M, FDLC, FDLC/M, FDCR, FDCR/M, FDLRC, FNLHC	02/09-	Filter cartridge; Ø 37,1mm Ø 45mm	8FT 351 193-201 8FT 351 197-481	11.64 11.66	
26.480 FDS, FDS/M, FDLS, FDLS/M, FDRS, FDLRS, FDRS/M, FNHLS	02/09-	Filter cartridge; Ø 37,1mm Ø 45mm	8FT 351 193-201 8FT 351 197-481	11.64 11.66	
26.480 FDK, FDLK	07/08-	Filter cartridge; Ø 37,1mm Ø 45mm	8FT 351 193-201 8FT 351 197-481	11.64 11.66	
26.480 FDAC, FDALC, FDHLC, FDHLC/M	02/09-	Filter cartridge; Ø 37,1mm Ø 45mm	8FT 351 193-201 8FT 351 197-481	11.64 11.66	
26.480 FDAS, FDALS, FDHS, FDHLS	02/09-	Filter cartridge; Ø 37,1mm Ø 45mm	8FT 351 193-201 8FT 351 197-481	11.64 11.66	
26.480 FDAK, FDALK, FDHK, FDHLK	02/09-	Filter cartridge; Ø 37,1mm Ø 45mm	8FT 351 193-201 8FT 351 197-481	11.64 11.66	
26.480 FVHLC	10/07-	Filter cartridge; Ø 37,1mm Ø 45mm	8FT 351 193-201 8FT 351 197-481	11.64 11.66	
26.540 FNLC, FNLRC, FNLLC, FNLLRC, FNLLW, FVLC, FVL-KO	10/07-	Filter cartridge; Ø 37,1mm Ø 45mm	8FT 351 193-201 8FT 351 197-481	11.64 11.66	
26.540 FNLS, FNLLS, FPLS, FPLRS, FVLS	02/09-	Filter cartridge; Ø 37,1mm Ø 45mm	8FT 351 193-201 8FT 351 197-481	11.64 11.66	
26.540 FDC, FDC/M, FDLC, FDLC/M, FDLRC, FDLRC/M, FNHLC	02/09-	Filter cartridge; Ø 37,1mm Ø 45mm	8FT 351 193-201 8FT 351 197-481	11.64 11.66	
26.540 FDS, FDS/M, FDLS, FDRS, FDLRS, FDLS/M, FNHLS	02/09-	Filter cartridge; Ø 37,1mm Ø 45mm	8FT 351 193-201 8FT 351 197-481	11.64 11.66	
26.540 FDK, FDLK	02/09-	Filter cartridge; Ø 37,1mm Ø 45mm	8FT 351 193-201 8FT 351 197-481	11.64 11.66	
26.540 FDAC, FDALC, FDHLC, FDHLC/M	02/09-	Filter cartridge; Ø 37,1mm Ø 45mm	8FT 351 193-201 8FT 351 197-481	11.64 11.66	

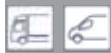


MAN

TGS	08/07-			
26.540 FDAS, FDALS, FDHLS	02/09-	Filter cartridge; Ø 37,1mm Ø 45mm	8FT 351 193-201 8FT 351 197-481	11.64 11.66
26.540 FDAK, FDALK, FDHLK	11/07-	Filter cartridge; Ø 37,1mm Ø 45mm	8FT 351 193-201 8FT 351 197-481	11.64 11.66
28.320 FNHLC	07/08-	Ø 45mm	8FT 351 197-481	11.66
28.320 FNLC	07/08-	Ø 45mm	8FT 351 197-481	11.66
28.320 FNLS	07/08-	Ø 45mm	8FT 351 197-481	11.66
28.360 FNLC	08/08-	Ø 45mm	8FT 351 197-481	11.66
28.360 FNLS	08/08-	Ø 45mm	8FT 351 197-481	11.66
28.360 FANLC, FNHLC	08/08-	Ø 45mm	8FT 351 197-481	11.66
28.360 FANLK	08/08-	Ø 45mm	8FT 351 197-481	11.66
28.400 FNLC	08/08-	Ø 45mm	8FT 351 197-481	11.66
28.400 FNLS	08/08-	Ø 45mm	8FT 351 197-481	11.66
28.400 FANLC, FNHLC	08/08-	Ø 45mm	8FT 351 197-481	11.66
28.400 FANLK	08/08-	Ø 45mm	8FT 351 197-481	11.66
28.440 FNLC	08/08-	Ø 45mm	8FT 351 197-481	11.66
28.440 FNLS	08/08-	Ø 45mm	8FT 351 197-481	11.66
28.440 FANLC, FNHLC	08/08-	Ø 45mm	8FT 351 197-481	11.66
28.440 FANLK	08/08-	Ø 45mm	8FT 351 197-481	11.66
28.480 FANLC, FNHLC	08/08-	Ø 45mm	8FT 351 197-481	11.66
28.480 FANLK	08/08-	Ø 45mm	8FT 351 197-481	11.66
28.480 FNLC	08/08-	Ø 45mm	8FT 351 197-481	11.66
28.480 FNLS	08/08-	Ø 45mm	8FT 351 197-481	11.66
28.540 FNLC	02/09-	Ø 45mm	8FT 351 197-481	11.66
28.540 FNLS	02/09-	Ø 45mm	8FT 351 197-481	11.66
28.540 FNHLC	06/08-	Ø 45mm	8FT 351 197-481	11.66
32.320 FFD-TM	02/09-	Filter cartridge; Ø 37,1mm Ø 45mm	8FT 351 193-201 8FT 351 197-481	11.64 11.66
32.360 FFDR	08/08-	Filter cartridge; Ø 37,1mm Ø 45mm	8FT 351 193-201 8FT 351 197-481	11.64 11.66
32.360 FFD-TM, FFDR-TM	10/07-	Filter cartridge; Ø 37,1mm Ø 45mm	8FT 351 193-201 8FT 351 197-481	11.64 11.66
32.400 FFDR	08/08-	Filter cartridge; Ø 37,1mm Ø 45mm	8FT 351 193-201 8FT 351 197-481	11.64 11.66
32.400 FFD-TM, FFDR-TM	10/07-	Filter cartridge; Ø 37,1mm Ø 45mm	8FT 351 193-201 8FT 351 197-481	11.64 11.66
32.440 FFDR	08/08-	Filter cartridge; Ø 37,1mm Ø 45mm	8FT 351 193-201 8FT 351 197-481	11.64 11.66
33.360 FDAC, FDALC	06/08-	Ø 45mm	8FT 351 197-481	11.66
33.360 FDAK, FDALK, FDHK	10/07-	Ø 45mm	8FT 351 197-481	11.66
33.360 FDAS, FDALS, FDHS	10/07-	Ø 45mm	8FT 351 197-481	11.66
33.360 FDC, FDLC	06/08-	Ø 45mm	8FT 351 197-481	11.66
33.360 FDK, FDLK	02/09-	Ø 45mm	8FT 351 197-481	11.66
33.360 FDS, FDLS	06/08-	Ø 45mm	8FT 351 197-481	11.66
33.400 FDAC, FDALC	07/08-	Ø 45mm	8FT 351 197-481	11.66
33.400 FDAS, FDALS, FDHS	07/08-	Ø 45mm	8FT 351 197-481	11.66
33.400 FDAK, FDALK, FDHK	07/08-	Ø 45mm	8FT 351 197-481	11.66
33.400 FDC, FDLC	06/08-	Ø 45mm	8FT 351 197-481	11.66
33.400 FDK, FDLK	07/08-	Ø 45mm	8FT 351 197-481	11.66
33.400 FDS, FDLS	07/08-	Ø 45mm	8FT 351 197-481	11.66
33.440 FDAC, FDALC	07/08-	Ø 45mm	8FT 351 197-481	11.66
33.440 FDAK, FDALK, FDHK	11/07-	Ø 45mm	8FT 351 197-481	11.66
33.440 FDAS, FDALS, FDHS	10/07-	Ø 45mm	8FT 351 197-481	11.66
33.440 FDC, FDLC	06/08-	Ø 45mm	8FT 351 197-481	11.66
33.440 FDK, FDLK	06/08-	Ø 45mm	8FT 351 197-481	11.66
33.440 FDS, FDLS, FDLS/M	06/08-	Ø 45mm	8FT 351 197-481	11.66
32.440 FFD-TM, FFDR-TM	10/07-	Filter cartridge; Ø 37,1mm Ø 45mm	8FT 351 193-201 8FT 351 197-481	11.64 11.66
32.480 FFD-TM	08/08-	Filter cartridge; Ø 37,1mm Ø 45mm	8FT 351 193-201 8FT 351 197-481	11.64 11.66
33.480 FDC, FDC/M, FDLC, FDLC/M	08/08-	Ø 45mm	8FT 351 197-481	11.66
33.480 FDK, FDLK	08/08-	Ø 45mm	8FT 351 197-481	11.66
33.480 FDS, FDLS, FDLS/M	08/08-	Ø 45mm	8FT 351 197-481	11.66
33.480 FDAC, FDALC	08/08-	Ø 45mm	8FT 351 197-481	11.66
33.480 FDAK, FDALK	08/08-	Ø 45mm	8FT 351 197-481	11.66
33.480 FDAS, FDALS, FDHS	10/07-	Ø 45mm	8FT 351 197-481	11.66
33.540 FDAC, FDALC	02/09-	Ø 45mm	8FT 351 197-481	11.66
33.540 FDAS, FDALS	02/09-	Ø 45mm	8FT 351 197-481	11.66
33.540 FDAK, FDALK	02/09-	Ø 45mm	8FT 351 197-481	11.66
33.540 FDC, FDLC, FDLC/M	02/09-	Ø 45mm	8FT 351 197-481	11.66
33.540 FDK, FDLK	02/09-	Ø 45mm	8FT 351 197-481	11.66
33.540 FDS, FDLS, FDLS/M	02/09-	Ø 45mm	8FT 351 197-481	11.66
35.360 FFDAK	06/08-	Filter cartridge; Ø 37,1mm Ø 45mm	8FT 351 193-201 8FT 351 197-481	11.64 11.66
35.320 FFDC, FFDLC, FDNLC	06/08-	Filter cartridge; Ø 37,1mm Ø 45mm	8FT 351 193-201 8FT 351 197-481	11.64 11.66
35.320 FFDAK, FFHLK	06/08-	Filter cartridge; Ø 37,1mm Ø 45mm	8FT 351 193-201 8FT 351 197-481	11.64 11.66



MAN		08/07-			
TGS					
35.320 FFDAK	06/08-	Filter cartridge; Ø 37,1mm Ø 45mm	8FT 351 193-201	11.64	
			8FT 351 197-481	11.66	
35.320 FFDK, FFDLK	08/08-	Filter cartridge; Ø 37,1mm Ø 45mm	8FT 351 193-201	11.64	
			8FT 351 197-481	11.66	
35.320 FFNLC	01/09-	Filter cartridge; Ø 37,1mm Ø 45mm	8FT 351 193-201	11.64	
			8FT 351 197-481	11.66	
35.320 FFD-TM	10/07-	Filter cartridge; Ø 37,1mm Ø 45mm	8FT 351 193-201	11.64	
			8FT 351 197-481	11.66	
35.360 FFNLC	06/08-	Filter cartridge; Ø 37,1mm Ø 45mm	8FT 351 193-201	11.64	
			8FT 351 197-481	11.66	
35.360 FFDC, FFDLC, FDNLC	06/08-	Filter cartridge; Ø 37,1mm Ø 45mm	8FT 351 193-201	11.64	
			8FT 351 197-481	11.66	
35.360 FFDAK, FFHDLK	06/08-	Filter cartridge; Ø 37,1mm Ø 45mm	8FT 351 193-201	11.64	
			8FT 351 197-481	11.66	
35.360 FFDK, FFDLK, FFDRK	08/08-	Filter cartridge; Ø 37,1mm Ø 45mm	8FT 351 193-201	11.64	
			8FT 351 197-481	11.66	
35.360 FFD-TM	10/07-	Filter cartridge; Ø 37,1mm Ø 45mm	8FT 351 193-201	11.64	
			8FT 351 197-481	11.66	
35.400 FFNLC	06/08-	Filter cartridge; Ø 37,1mm Ø 45mm	8FT 351 193-201	11.64	
			8FT 351 197-481	11.66	
35.400 FFDC, FFDLC, FDNLC	06/08-	Filter cartridge; Ø 37,1mm Ø 45mm	8FT 351 193-201	11.64	
			8FT 351 197-481	11.66	
35.400 FFDAK, FFDHLK	06/08-	Filter cartridge; Ø 37,1mm Ø 45mm	8FT 351 193-201	11.64	
			8FT 351 197-481	11.66	
35.400 FFDK, FFDLK, FFDRK	08/08-	Filter cartridge; Ø 37,1mm Ø 45mm	8FT 351 193-201	11.64	
			8FT 351 197-481	11.66	
35.400 FFNHLK	10/07-	Filter cartridge; Ø 37,1mm Ø 45mm	8FT 351 193-201	11.64	
			8FT 351 197-481	11.66	
35.400 FFD-TM	10/07-	Filter cartridge; Ø 37,1mm Ø 45mm	8FT 351 193-201	11.64	
			8FT 351 197-481	11.66	
35.440 FFNLC	06/08-	Filter cartridge; Ø 37,1mm Ø 45mm	8FT 351 193-201	11.64	
			8FT 351 197-481	11.66	
35.440 FDNLC, FFDC, FFDLC, FFNLC	06/08-	Filter cartridge; Ø 37,1mm Ø 45mm	8FT 351 193-201	11.64	
			8FT 351 197-481	11.66	
35.440 FFDAK, FFDHLK	06/08-	Filter cartridge; Ø 37,1mm Ø 45mm	8FT 351 193-201	11.64	
			8FT 351 197-481	11.66	
35.440 FFDK, FFDLK, FFDRK	08/08-	Filter cartridge; Ø 37,1mm Ø 45mm	8FT 351 193-201	11.64	
			8FT 351 197-481	11.66	
35.440 FFNHLK	10/07-	Filter cartridge; Ø 37,1mm Ø 45mm	8FT 351 193-201	11.64	
			8FT 351 197-481	11.66	
35.480 FFNHLK	10/07-	Filter cartridge; Ø 37,1mm Ø 45mm	8FT 351 193-201	11.64	
			8FT 351 197-481	11.66	
35.480 FFNLC	06/08-	Filter cartridge; Ø 37,1mm Ø 45mm	8FT 351 193-201	11.64	
			8FT 351 197-481	11.66	
35.440 FFD-TM	10/07-	Filter cartridge; Ø 37,1mm Ø 45mm	8FT 351 193-201	11.64	
			8FT 351 197-481	11.66	
35.480 FFDAK, FFDHLK	06/08-	Filter cartridge; Ø 37,1mm Ø 45mm	8FT 351 193-201	11.64	
			8FT 351 197-481	11.66	
35.480 FDNLC, FFDC, FFDLC	06/08-	Filter cartridge; Ø 37,1mm Ø 45mm	8FT 351 193-201	11.64	
			8FT 351 197-481	11.66	
35.480 FFDK, FFDLK, FFDRK	08/08-	Filter cartridge; Ø 37,1mm Ø 45mm	8FT 351 193-201	11.64	
			8FT 351 197-481	11.66	
35.480 FFD-TM	10/07-	Filter cartridge; Ø 37,1mm Ø 45mm	8FT 351 193-201	11.64	
			8FT 351 197-481	11.66	
35.540 FFDAK, FFDHLK	02/09-	Filter cartridge; Ø 37,1mm Ø 45mm	8FT 351 193-201	11.64	
			8FT 351 197-481	11.66	
35.540 FFDK, FFDLK, FFDRK	02/09-	Filter cartridge; Ø 37,1mm Ø 45mm	8FT 351 193-201	11.64	
			8FT 351 197-481	11.66	
35.540 FDNLC, FFDC, FFDLC	06/08-	Filter cartridge; Ø 37,1mm Ø 45mm	8FT 351 193-201	11.64	
			8FT 351 197-481	11.66	
35.540 FFNLC	02/09-	Filter cartridge; Ø 37,1mm Ø 45mm	8FT 351 193-201	11.64	
			8FT 351 197-481	11.66	
35.540 FFD-TM	10/07-	Filter cartridge; Ø 37,1mm Ø 45mm	8FT 351 193-201	11.64	
			8FT 351 197-481	11.66	
37.320 FFDC	07/08-	Ø 45mm	8FT 351 197-481	11.66	
37.320 FFDK	07/08-	Ø 45mm	8FT 351 197-481	11.66	
37.320 FFD-TM	10/07-	Ø 45mm	8FT 351 197-481	11.66	
37.360 FFDC	07/08-	Ø 45mm	8FT 351 197-481	11.66	
37.360 FFDK	07/08-	Ø 45mm	8FT 351 197-481	11.66	
37.360 FFD-TM	10/07-	Ø 45mm	8FT 351 197-481	11.66	
37.400 FFDC	07/08-	Ø 45mm	8FT 351 197-481	11.66	



produced
by ...



MAN

TGS		08/07-			
37.400 FFDK	07/08-	Ø 45mm	8FT 351 197-481	11.66	
37.400 FFD-TM	10/07-	Ø 45mm	8FT 351 197-481	11.66	
37.440 FFDK	07/08-	Ø 45mm	8FT 351 197-481	11.66	
37.440 FFD-TM	10/07-	Ø 45mm	8FT 351 197-481	11.66	
37.480 FFDK	07/08-	Ø 45mm	8FT 351 197-481	11.66	
37.480 FFD-TM	10/07-	Ø 45mm	8FT 351 197-481	11.66	
37.540 FFDK	02/09-	Ø 45mm	8FT 351 197-481	11.66	
37.540 FFD-TM	10/07-	Ø 45mm	8FT 351 197-481	11.66	
41.320 FFDAK	06/08-	Ø 45mm	8FT 351 197-481	11.66	
41.360 FFDK	07/08-	Ø 45mm	8FT 351 197-481	11.66	
41.360 FFDAK	06/08-	Ø 45mm	8FT 351 197-481	11.66	
41.360 FFDK	07/08-	Ø 45mm	8FT 351 197-481	11.66	
41.360 FFD-TM	10/07-	Ø 45mm	8FT 351 197-481	11.66	
41.400 FFDK	07/08-	Ø 45mm	8FT 351 197-481	11.66	
41.400 FFD-TM	10/07-	Ø 45mm	8FT 351 197-481	11.66	
41.440 FFDK	07/08-	Ø 45mm	8FT 351 197-481	11.66	
41.440 FFDAK	06/08-	Ø 45mm	8FT 351 197-481	11.66	
41.440 FFD-TM	10/07-	Ø 45mm	8FT 351 197-481	11.66	
41.480 FFDK	07/08-	Ø 45mm	8FT 351 197-481	11.66	
41.440 FFDK	07/08-	Ø 45mm	8FT 351 197-481	11.66	
41.480 FFDAK	06/08-	Ø 45mm	8FT 351 197-481	11.66	
41.480 FFDARC	06/08-	Ø 45mm	8FT 351 197-481	11.66	
41.480 FFDK	07/08-	Ø 45mm	8FT 351 197-481	11.66	
41.480 FFD-TM	10/07-	Ø 45mm	8FT 351 197-481	11.66	
41.540 FFDK	02/09-	Ø 45mm	8FT 351 197-481	11.66	
41.540 FFD-TM	10/07-	Ø 45mm	8FT 351 197-481	11.66	
TGX		09/07-			
18.360 FLC, FLRC, FLLC, FLLRC, FLLW, FLLW/N	10/07-	Filter cartridge; Ø 37,1mm Ø 45mm	8FT 351 193-201 8FT 351 197-481	11.64 11.66	
18.360 FLS, FLS/M, FLRS, FLRS/N, FLLS, FLLS/N, FLLRS, FLLRS/N	10/07-	Filter cartridge; Ø 37,1mm Ø 45mm	8FT 351 193-201 8FT 351 197-481	11.64 11.66	
18.360 FHLC	10/07-	Filter cartridge; Ø 37,1mm Ø 45mm	8FT 351 193-201 8FT 351 197-481	11.64 11.66	
18.360 FHLS, FHLS/M	10/07-	Filter cartridge; Ø 37,1mm Ø 45mm	8FT 351 193-201 8FT 351 197-481	11.64 11.66	
18.400 FLC, FLRC, FLLC, FLLRC, FLLW, FLLW/N	10/07-	Filter cartridge; Ø 37,1mm Ø 45mm	8FT 351 193-201 8FT 351 197-481	11.64 11.66	
18.400 FLS, FLS/M, FLRS, FLRS/N, FLLS, FLLS/N, FLLRS, FLLRS/N	10/07-	Filter cartridge; Ø 37,1mm Ø 45mm	8FT 351 193-201 8FT 351 197-481	11.64 11.66	
18.400 FHLC	10/07-	Filter cartridge; Ø 37,1mm Ø 45mm	8FT 351 193-201 8FT 351 197-481	11.64 11.66	
18.400 FHLS, FHLS/M	10/07-	Filter cartridge; Ø 37,1mm Ø 45mm	8FT 351 193-201 8FT 351 197-481	11.64 11.66	
18.440 FLC, FLRC, FLLC, FLLRC, FLLW, FLLW/N	10/07-	Filter cartridge; Ø 37,1mm Ø 45mm	8FT 351 193-201 8FT 351 197-481	11.64 11.66	
18.440 FLS, FLS/M, FLRS, FLRS/M, FLLS, FLLS/N, FLLRS, FLLRS/	10/07-	Filter cartridge; Ø 37,1mm Ø 45mm	8FT 351 193-201 8FT 351 197-481	11.64 11.66	
18.440 FLRC	10/07-	Filter cartridge; Ø 37,1mm	8FT 351 193-201	11.64	
18.440 FLRS	10/07-	Filter cartridge; Ø 37,1mm	8FT 351 193-201	11.64	
18.440 FHLC	10/07-	Filter cartridge; Ø 37,1mm Ø 45mm	8FT 351 193-201 8FT 351 197-481	11.64 11.66	
18.440 FHLS, FHLS/M	10/07-	Filter cartridge; Ø 37,1mm Ø 45mm	8FT 351 193-201 8FT 351 197-481	11.64 11.66	
18.480 FLC, FLRC, FLLC, FLLRC, FLLW, FLLW/N	10/07-	Filter cartridge; Ø 37,1mm Ø 45mm	8FT 351 193-201 8FT 351 197-481	11.64 11.66	
18.480 FLS, FLS/M, FLRS, FLRS/N, FLLS, FLLS/N, FLLRS, FLLRS/N	10/07-	Filter cartridge; Ø 37,1mm Ø 45mm	8FT 351 193-201 8FT 351 197-481	11.64 11.66	
18.480 FHLC	10/07-	Filter cartridge; Ø 37,1mm Ø 45mm	8FT 351 193-201 8FT 351 197-481	11.64 11.66	
18.480 FHLS, FHLS/M	10/07-	Filter cartridge; Ø 37,1mm Ø 45mm	8FT 351 193-201 8FT 351 197-481	11.64 11.66	
18.540 FLC, FLRC, FLLC, FLLRC, FLLW, FLLW/N	10/07-	Filter cartridge; Ø 37,1mm Ø 45mm	8FT 351 193-201 8FT 351 197-481	11.64 11.66	
18.540 FLS, FLS/M, FLRS, FLRS/N, FLLS, FLLS/N, FLLRS, FLLRS/N	10/07-	Filter cartridge; Ø 37,1mm Ø 45mm	8FT 351 193-201 8FT 351 197-481	11.64 11.66	
18.540 FHLC	10/07-	Filter cartridge; Ø 37,1mm Ø 45mm	8FT 351 193-201 8FT 351 197-481	11.64 11.66	
18.540 FHLS, FHLS/M	10/07-	Filter cartridge; Ø 37,1mm Ø 45mm	8FT 351 193-201 8FT 351 197-481	11.64 11.66	
24.360 FNLLW/N	10/07-	Ø 45mm	8FT 351 197-481	11.66	
24.360 FPLS, FPLRS	10/07-	Ø 45mm	8FT 351 197-481	11.66	
24.400 FNLLW/N	10/07-	Ø 45mm	8FT 351 197-481	11.66	
24.400 FPLS, FPLRS	10/07-	Ø 45mm	8FT 351 197-481	11.66	
24.440 FNLLW/N	10/07-	Ø 45mm	8FT 351 197-481	11.66	



produced
by ...



MAN

TGX	09/07-			
24.440 FPLS, FPLRS	10/07-	Ø 45mm	8FT 351 197-481	11.66
24.480 FNLLW/N	10/07-	Ø 45mm	8FT 351 197-481	11.66
24.480 FPLS, FPLRS	10/07-	Ø 45mm	8FT 351 197-481	11.66
24.540 FNLLW/N	02/09-	Ø 45mm	8FT 351 197-481	11.66
24.540 FPLS, FPLRS	10/07-	Ø 45mm	8FT 351 197-481	11.66
26.360 FDC, FDLC, FDRC, FDLRC	07/08-	Filter cartridge; Ø 37,1mm Ø 45mm	8FT 351 193-201 8FT 351 197-481	11.64 11.66
26.360 FDS, FDLS, FDRS, FDLRS	07/08-	Filter cartridge; Ø 37,1mm Ø 45mm	8FT 351 193-201 8FT 351 197-481	11.64 11.66
26.360 FDHLC	10/07-	Filter cartridge; Ø 37,1mm Ø 45mm	8FT 351 193-201 8FT 351 197-481	11.64 11.66
26.360 FDHLS	10/07-	Filter cartridge; Ø 37,1mm Ø 45mm	8FT 351 193-201 8FT 351 197-481	11.64 11.66
26.320 FNLS, FNLLS	10/07-	Filter cartridge; Ø 37,1mm Ø 45mm	8FT 351 193-201 8FT 351 197-481	11.64 11.66
26.360 FNLC, FNLCR, FNLLC, FNLLRC, FNLLW	10/07-	Filter cartridge; Ø 37,1mm Ø 45mm	8FT 351 193-201 8FT 351 197-481	11.64 11.66
26.360 FNLS, FNLLS, FNLRs, FNLLRS, FPLS, FPLRS, FVLS	10/07-	Filter cartridge; Ø 37,1mm Ø 45mm	8FT 351 193-201 8FT 351 197-481	11.64 11.66
26.360 FNHLC	10/07-	Filter cartridge; Ø 37,1mm Ø 45mm	8FT 351 193-201 8FT 351 197-481	11.64 11.66
26.360 FNHLS	12/07-	Filter cartridge; Ø 37,1mm Ø 45mm	8FT 351 193-201 8FT 351 197-481	11.64 11.66
26.360 FVHLS	05/08-	Filter cartridge; Ø 37,1mm Ø 45mm	8FT 351 193-201 8FT 351 197-481	11.64 11.66
26.400 FDC, FDLC, FDRC, FDLRC	07/08-	Filter cartridge; Ø 37,1mm Ø 45mm	8FT 351 193-201 8FT 351 197-481	11.64 11.66
26.400 FDHLC	10/07-	Filter cartridge; Ø 37,1mm Ø 45mm	8FT 351 193-201 8FT 351 197-481	11.64 11.66
26.400 FDHLS	10/07-	Filter cartridge; Ø 37,1mm Ø 45mm	8FT 351 193-201 8FT 351 197-481	11.64 11.66
26.400 FDS, FDLS, FDRS, FDLRS	07/08-	Filter cartridge; Ø 37,1mm Ø 45mm	8FT 351 193-201 8FT 351 197-481	11.64 11.66
26.400 FNLC, FNLCR, FNLLC, FNLLRC, FNLLW	10/07-	Filter cartridge; Ø 37,1mm Ø 45mm	8FT 351 193-201 8FT 351 197-481	11.64 11.66
26.400 FNHLC	12/07-	Filter cartridge; Ø 37,1mm Ø 45mm	8FT 351 193-201 8FT 351 197-481	11.64 11.66
26.400 FNHLS	12/07-	Filter cartridge; Ø 37,1mm Ø 45mm	8FT 351 193-201 8FT 351 197-481	11.64 11.66
26.400 FNLS, FNLLS, FNLRs, FNLLRS, FPLS, FPLRS, FVLS	10/07-	Filter cartridge; Ø 37,1mm Ø 45mm	8FT 351 193-201 8FT 351 197-481	11.64 11.66
26.400 FPMLS	05/08-	Filter cartridge; Ø 37,1mm Ø 45mm	8FT 351 193-201 8FT 351 197-481	11.64 11.66
26.400 FVHLS	05/08-	Filter cartridge; Ø 37,1mm Ø 45mm	8FT 351 193-201 8FT 351 197-481	11.64 11.66
26.440 FDC, FDLC, FDRC, FDLRC	07/08-	Filter cartridge; Ø 37,1mm Ø 45mm	8FT 351 193-201 8FT 351 197-481	11.64 11.66
26.440 FDHLC	09/07-	Filter cartridge; Ø 37,1mm Ø 45mm	8FT 351 193-201 8FT 351 197-481	11.64 11.66
26.440 FDHLS	10/07-	Filter cartridge; Ø 37,1mm Ø 45mm	8FT 351 193-201 8FT 351 197-481	11.64 11.66
26.440 FDS, FDLS, FDRS, FDLRS	07/08-	Filter cartridge; Ø 37,1mm Ø 45mm	8FT 351 193-201 8FT 351 197-481	11.64 11.66
26.440 FNLC, FNLCR, FNLLC, FNLLRC, FNLLW	10/07-	Filter cartridge; Ø 37,1mm Ø 45mm	8FT 351 193-201 8FT 351 197-481	11.64 11.66
26.440 FNHLC	12/07-	Filter cartridge; Ø 37,1mm Ø 45mm	8FT 351 193-201 8FT 351 197-481	11.64 11.66
26.440 FNHLS	12/07-	Filter cartridge; Ø 37,1mm Ø 45mm	8FT 351 193-201 8FT 351 197-481	11.64 11.66
26.440 FNLS, FNLLS, FNLRs, FNLLRS, FPLS, FPLRS, FVLS	10/07-	Filter cartridge; Ø 37,1mm Ø 45mm	8FT 351 193-201 8FT 351 197-481	11.64 11.66
26.440 FPLRS	07/08-	Filter cartridge; Ø 37,1mm	8FT 351 193-201	11.64
26.440 FPMLS	05/08-	Filter cartridge; Ø 37,1mm Ø 45mm	8FT 351 193-201 8FT 351 197-481	11.64 11.66
26.440 FVHLS	05/08-	Filter cartridge; Ø 37,1mm Ø 45mm	8FT 351 193-201 8FT 351 197-481	11.64 11.66
26.480 FDC, FDLC, FDRC, FDLRC	07/08-	Filter cartridge; Ø 37,1mm Ø 45mm	8FT 351 193-201 8FT 351 197-481	11.64 11.66
26.480 FDHLC	09/07-	Filter cartridge; Ø 37,1mm Ø 45mm	8FT 351 193-201 8FT 351 197-481	11.64 11.66
26.480 FDHLS	10/07-	Filter cartridge; Ø 37,1mm Ø 45mm	8FT 351 193-201 8FT 351 197-481	11.64 11.66
26.480 FDS, FDLS, FDRS, FDLRS	07/08-	Filter cartridge; Ø 37,1mm Ø 45mm	8FT 351 193-201 8FT 351 197-481	11.64 11.66
26.480 FNHLC	12/07-	Filter cartridge; Ø 37,1mm Ø 45mm	8FT 351 193-201 8FT 351 197-481	11.64 11.66
26.480 FNHLS	12/07-	Filter cartridge; Ø 37,1mm Ø 45mm	8FT 351 193-201 8FT 351 197-481	11.64 11.66



MAN

TGX	09/07-		
26.480 FNLC, FNLCR, FNLLC, FNLLRC, FNLLW	10/07-	Filter cartridge; Ø 37,1mm Ø 45mm	8FT 351 193-201 11.64 8FT 351 197-481 11.66
26.480 FNLS, FNLLS, FNLRs, FNLLRS, FPLS, FPLRS, FVLS	10/07-	Filter cartridge; Ø 37,1mm Ø 45mm	8FT 351 193-201 11.64 8FT 351 197-481 11.66
26.480 FPHLS	05/08-	Filter cartridge; Ø 37,1mm Ø 45mm	8FT 351 193-201 11.64 8FT 351 197-481 11.66
26.480 FVHLS	05/08-	Filter cartridge; Ø 37,1mm Ø 45mm	8FT 351 193-201 11.64 8FT 351 197-481 11.66
26.540 FDC, FDLC, FDRS, FDLRC	02/09-	Filter cartridge; Ø 37,1mm Ø 45mm	8FT 351 193-201 11.64 8FT 351 197-481 11.66
26.540 FDS, FDLS, FDRS, FDLRS	02/09-	Filter cartridge; Ø 37,1mm Ø 45mm	8FT 351 193-201 11.64 8FT 351 197-481 11.66
26.540 FNLC, FNLCR, FNLLC, FNLLRC, FNLLW	10/07-	Filter cartridge; Ø 37,1mm Ø 45mm	8FT 351 193-201 11.64 8FT 351 197-481 11.66
26.540 FNLS, FNLRs, FNLLS, FPLS, FPLRS, FVLS	10/07-	Filter cartridge; Ø 37,1mm Ø 45mm	8FT 351 193-201 11.64 8FT 351 197-481 11.66
28.360 FNLC	10/07-	Ø 45mm	8FT 351 197-481 11.66
28.360 FNLS	10/07-	Ø 45mm	8FT 351 197-481 11.66
28.400 FNLC	10/07-	Ø 45mm	8FT 351 197-481 11.66
28.400 FNLS	10/07-	Ø 45mm	8FT 351 197-481 11.66
28.440 FNLC	10/07-	Ø 45mm	8FT 351 197-481 11.66
28.440 FNLS	10/07-	Ø 45mm	8FT 351 197-481 11.66
28.480 FNLC	10/07-	Ø 45mm	8FT 351 197-481 11.66
28.480 FNLS	10/07-	Ø 45mm	8FT 351 197-481 11.66
28.540 FNLC	10/07-	Ø 45mm	8FT 351 197-481 11.66
28.540 FNLS	02/09-	Ø 45mm	8FT 351 197-481 11.66
33.360 FDC, FDC/M, FDLC	10/07-	Filter cartridge; Ø 37,1mm Ø 45mm	8FT 351 193-201 11.64 8FT 351 197-481 11.66
33.360 FDS, FDS/M, FDLS, FDLS/M	10/07-	Filter cartridge; Ø 37,1mm Ø 45mm	8FT 351 193-201 11.64 8FT 351 197-481 11.66
33.400 FDC, FDC/M, FDLC	10/07-	Filter cartridge; Ø 37,1mm Ø 45mm	8FT 351 193-201 11.64 8FT 351 197-481 11.66
33.400 FDS, FDS/M, FDLS, FDLS/M	10/07-	Filter cartridge; Ø 37,1mm Ø 45mm	8FT 351 193-201 11.64 8FT 351 197-481 11.66
33.440 FDC, FDC/M, FDLC	10/07-	Filter cartridge; Ø 37,1mm Ø 45mm	8FT 351 193-201 11.64 8FT 351 197-481 11.66
33.440 FDS, FDS/M, FDLS, FDLS/M	10/07-	Filter cartridge; Ø 37,1mm Ø 45mm	8FT 351 193-201 11.64 8FT 351 197-481 11.66
33.480 FDC, FDC/M, FDLC	10/07-	Filter cartridge; Ø 37,1mm Ø 45mm	8FT 351 193-201 11.64 8FT 351 197-481 11.66
33.480 FDS, FDS/M, FDLS, FDLS/M	10/07-	Filter cartridge; Ø 37,1mm Ø 45mm	8FT 351 193-201 11.64 8FT 351 197-481 11.66
33.540 FDC, FDC/M, FDLC	10/07-	Filter cartridge; Ø 37,1mm Ø 45mm	8FT 351 193-201 11.64 8FT 351 197-481 11.66
33.540 FDS, FDS/M, FDLS, FDLS/M	10/07-	Filter cartridge; Ø 37,1mm Ø 45mm	8FT 351 193-201 11.64 8FT 351 197-481 11.66
35.360 FDNLC	06/08-	Ø 45mm	8FT 351 197-481 11.66
35.400 FDNLC	06/08-	Ø 45mm	8FT 351 197-481 11.66
35.440 FDNLC	06/08-	Ø 45mm	8FT 351 197-481 11.66
35.480 FDNLC	06/08-	Ø 45mm	8FT 351 197-481 11.66
35.540 FDNLC	06/08-	Ø 45mm	8FT 351 197-481 11.66
41.540 FVDS, FVDLS	06/08-	Filter cartridge; Ø 37,1mm Ø 45mm	8FT 351 193-201 11.64 8FT 351 197-481 11.66

Mercedes-Benz

Actros	04/96-10/02		
1831, 1831 L	04/96-10/02	+double thermostwitch; Ø 50mm OE Nr. 000 830 20 83; Ø 53mm OE Nr. 000 830 18 83; Ø 50mm +Holder; short driver cab, long driver cab; Ø 53mm	8FT 351 197-431 11.65 8FT 351 197-441 11.66 8FT 351 197-451 11.66 8FT 351 198-541 11.66
1831 S, 1831 LS	04/96-10/02	+double thermostwitch; Ø 50mm OE Nr. 000 830 20 83; Ø 53mm OE Nr. 000 830 18 83; Ø 50mm +Holder; short driver cab, long driver cab; Ø 53mm	8FT 351 197-431 11.65 8FT 351 197-441 11.66 8FT 351 197-451 11.66 8FT 351 198-541 11.66
1831 K	04/97-10/02	+double thermostwitch; Ø 50mm OE Nr. 000 830 20 83; Ø 53mm OE Nr. 000 830 18 83; Ø 50mm +Holder; short driver cab, long driver cab; Ø 53mm	8FT 351 197-431 11.65 8FT 351 197-441 11.66 8FT 351 197-451 11.66 8FT 351 198-541 11.66
1831 AK	04/97-10/02	+double thermostwitch; Ø 50mm OE Nr. 000 830 20 83; Ø 53mm OE Nr. 000 830 18 83; Ø 50mm +Holder; short driver cab, long driver cab; Ø 53mm	8FT 351 197-431 11.65 8FT 351 197-441 11.66 8FT 351 197-451 11.66 8FT 351 198-541 11.66
1835, 1835 L	04/96-10/02	+double thermostwitch; Ø 50mm OE Nr. 000 830 20 83; Ø 53mm OE Nr. 000 830 18 83; Ø 50mm +Holder; short driver cab, long driver cab; Ø 53mm	8FT 351 197-431 11.65 8FT 351 197-441 11.66 8FT 351 197-451 11.66 8FT 351 198-541 11.66



produced
by ...



Mercedes-Benz

Actros	04/96-10/02			
1835 S, 1835 LS	04/96-10/02	+double thermostwitch; Ø 50mm	8FT 351 197-431	11.65
		OE Nr. 000 830 20 83; Ø 53mm	8FT 351 197-441	11.66
		OE Nr. 000 830 18 83; Ø 50mm	8FT 351 197-451	11.66
		+Holder; short driver cab, long driver cab; Ø 53mm	8FT 351 198-541	11.66
1835 K	04/97-10/02	+double thermostwitch; Ø 50mm	8FT 351 197-431	11.65
		OE Nr. 000 830 20 83; Ø 53mm	8FT 351 197-441	11.66
		OE Nr. 000 830 18 83; Ø 50mm	8FT 351 197-451	11.66
		+Holder; short driver cab, long driver cab; Ø 53mm	8FT 351 198-541	11.66
1835 AK	04/97-10/02	+double thermostwitch; Ø 50mm	8FT 351 197-431	11.65
		OE Nr. 000 830 20 83; Ø 53mm	8FT 351 197-441	11.66
		OE Nr. 000 830 18 83; Ø 50mm	8FT 351 197-451	11.66
		+Holder; short driver cab, long driver cab; Ø 53mm	8FT 351 198-541	11.66
1840, 1840 L	04/96-10/02	+double thermostwitch; Ø 50mm	8FT 351 197-431	11.65
		OE Nr. 000 830 20 83; Ø 53mm	8FT 351 197-441	11.66
		OE Nr. 000 830 18 83; Ø 50mm	8FT 351 197-451	11.66
		+Holder; short driver cab, long driver cab; Ø 53mm	8FT 351 198-541	11.66
1840 S, 1840 LS	04/96-10/02	+double thermostwitch; Ø 50mm	8FT 351 197-431	11.65
		OE Nr. 000 830 20 83; Ø 53mm	8FT 351 197-441	11.66
		OE Nr. 000 830 18 83; Ø 50mm	8FT 351 197-451	11.66
		+Holder; short driver cab, long driver cab; Ø 53mm	8FT 351 198-541	11.66
1840 K	04/97-10/02	+double thermostwitch; Ø 50mm	8FT 351 197-431	11.65
		OE Nr. 000 830 20 83; Ø 53mm	8FT 351 197-441	11.66
		OE Nr. 000 830 18 83; Ø 50mm	8FT 351 197-451	11.66
		+Holder; short driver cab, long driver cab; Ø 53mm	8FT 351 198-541	11.66
1840 AK	04/97-10/02	+double thermostwitch; Ø 50mm	8FT 351 197-431	11.65
		OE Nr. 000 830 20 83; Ø 53mm	8FT 351 197-441	11.66
		OE Nr. 000 830 18 83; Ø 50mm	8FT 351 197-451	11.66
		+Holder; short driver cab, long driver cab; Ø 53mm	8FT 351 198-541	11.66
1843, 1843 L	04/96-10/02	+double thermostwitch; Ø 50mm	8FT 351 197-431	11.65
		OE Nr. 000 830 20 83; Ø 53mm	8FT 351 197-441	11.66
		OE Nr. 000 830 18 83; Ø 50mm	8FT 351 197-451	11.66
		+Holder; short driver cab, long driver cab; Ø 53mm	8FT 351 198-541	11.66
1843 S, 1843 LS	04/96-10/02	+double thermostwitch; Ø 50mm	8FT 351 197-431	11.65
		OE Nr. 000 830 20 83; Ø 53mm	8FT 351 197-441	11.66
		OE Nr. 000 830 18 83; Ø 50mm	8FT 351 197-451	11.66
		+Holder; short driver cab, long driver cab; Ø 53mm	8FT 351 198-541	11.66
1843 K	04/97-10/02	+double thermostwitch; Ø 50mm	8FT 351 197-431	11.65
		OE Nr. 000 830 20 83; Ø 53mm	8FT 351 197-441	11.66
		OE Nr. 000 830 18 83; Ø 50mm	8FT 351 197-451	11.66
		+Holder; short driver cab, long driver cab; Ø 53mm	8FT 351 198-541	11.66
1843 AK	04/97-10/02	+double thermostwitch; Ø 50mm	8FT 351 197-431	11.65
		OE Nr. 000 830 20 83; Ø 53mm	8FT 351 197-441	11.66
		OE Nr. 000 830 18 83; Ø 50mm	8FT 351 197-451	11.66
		+Holder; short driver cab, long driver cab; Ø 53mm	8FT 351 198-541	11.66
1846 S, 1846 LS	10/98-	+Holder; short driver cab, long driver cab; Ø 53mm	8FT 351 198-541	11.66
1846 AK	04/97-10/03	+Holder; short driver cab, long driver cab; Ø 53mm	8FT 351 198-541	11.66
1848, 1848 L	04/96-10/02	+double thermostwitch; Ø 50mm	8FT 351 197-431	11.65
		OE Nr. 000 830 20 83; Ø 53mm	8FT 351 197-441	11.66
		OE Nr. 000 830 18 83; Ø 50mm	8FT 351 197-451	11.66
		+Holder; short driver cab, long driver cab; Ø 53mm	8FT 351 198-541	11.66
1848 S, 1848 LS	04/96-10/02	+double thermostwitch; Ø 50mm	8FT 351 197-431	11.65
		OE Nr. 000 830 20 83; Ø 53mm	8FT 351 197-441	11.66
		OE Nr. 000 830 18 83; Ø 50mm	8FT 351 197-451	11.66
		+Holder; short driver cab, long driver cab; Ø 53mm	8FT 351 198-541	11.66
1848 K	04/97-10/02	+double thermostwitch; Ø 50mm	8FT 351 197-431	11.65
		OE Nr. 000 830 20 83; Ø 53mm	8FT 351 197-441	11.66
		OE Nr. 000 830 18 83; Ø 50mm	8FT 351 197-451	11.66
		+Holder; short driver cab, long driver cab; Ø 53mm	8FT 351 198-541	11.66
1848 AK	04/97-10/02	+double thermostwitch; Ø 50mm	8FT 351 197-431	11.65
		OE Nr. 000 830 20 83; Ø 53mm	8FT 351 197-441	11.66
		OE Nr. 000 830 18 83; Ø 50mm	8FT 351 197-451	11.66
		+Holder; short driver cab, long driver cab; Ø 53mm	8FT 351 198-541	11.66
1850 AK	10/97-	+Holder; short driver cab, long driver cab; Ø 53mm	8FT 351 198-541	11.66
1853, 1853 L	04/96-10/02	+double thermostwitch; Ø 50mm	8FT 351 197-431	11.65
		OE Nr. 000 830 20 83; Ø 53mm	8FT 351 197-441	11.66
		OE Nr. 000 830 18 83; Ø 50mm	8FT 351 197-451	11.66
		+Holder; short driver cab, long driver cab; Ø 53mm	8FT 351 198-541	11.66



produced
by ...



Mercedes-Benz

Actros		04/96-10/02	
2531, 2531 L	09/96-10/02	+double thermostwitch; Ø 50mm	8FT 351 197-431 11.65
		OE Nr. 000 830 20 83; Ø 53mm	8FT 351 197-441 11.66
		OE Nr. 000 830 18 83; Ø 50mm	8FT 351 197-451 11.66
		+Holder; short driver cab, long driver cab; Ø 53mm	8FT 351 198-541 11.66
2531 LS	09/96-10/02	+double thermostwitch; Ø 50mm	8FT 351 197-431 11.65
		OE Nr. 000 830 20 83; Ø 53mm	8FT 351 197-441 11.66
		OE Nr. 000 830 18 83; Ø 50mm	8FT 351 197-451 11.66
		+Holder; short driver cab, long driver cab; Ø 53mm	8FT 351 198-541 11.66
2535 L	09/96-10/02	+double thermostwitch; Ø 50mm	8FT 351 197-431 11.65
		OE Nr. 000 830 20 83; Ø 53mm	8FT 351 197-441 11.66
		OE Nr. 000 830 18 83; Ø 50mm	8FT 351 197-451 11.66
		+Holder; short driver cab, long driver cab; Ø 53mm	8FT 351 198-541 11.66
2535 LS	09/96-10/02	+double thermostwitch; Ø 50mm	8FT 351 197-431 11.65
		OE Nr. 000 830 20 83; Ø 53mm	8FT 351 197-441 11.66
		OE Nr. 000 830 18 83; Ø 50mm	8FT 351 197-451 11.66
		+Holder; short driver cab, long driver cab; Ø 53mm	8FT 351 198-541 11.66
2540, 2540 L	09/96-10/02	+double thermostwitch; Ø 50mm	8FT 351 197-431 11.65
		OE Nr. 000 830 20 83; Ø 53mm	8FT 351 197-441 11.66
		OE Nr. 000 830 18 83; Ø 50mm	8FT 351 197-451 11.66
		+Holder; short driver cab, long driver cab; Ø 53mm	8FT 351 198-541 11.66
2540 LS	09/96-10/02	+double thermostwitch; Ø 50mm	8FT 351 197-431 11.65
		OE Nr. 000 830 20 83; Ø 53mm	8FT 351 197-441 11.66
		OE Nr. 000 830 18 83; Ø 50mm	8FT 351 197-451 11.66
		+Holder; short driver cab, long driver cab; Ø 53mm	8FT 351 198-541 11.66
2543, 2543 L	09/96-10/02	+double thermostwitch; Ø 50mm	8FT 351 197-431 11.65
		OE Nr. 000 830 20 83; Ø 53mm	8FT 351 197-441 11.66
		OE Nr. 000 830 18 83; Ø 50mm	8FT 351 197-451 11.66
		+Holder; short driver cab, long driver cab; Ø 53mm	8FT 351 198-541 11.66
2543 LS	09/96-10/02	+double thermostwitch; Ø 50mm	8FT 351 197-431 11.65
		OE Nr. 000 830 20 83; Ø 53mm	8FT 351 197-441 11.66
		OE Nr. 000 830 18 83; Ø 50mm	8FT 351 197-451 11.66
		+Holder; short driver cab, long driver cab; Ø 53mm	8FT 351 198-541 11.66
2546 LS	10/97-	+Holder; short driver cab, long driver cab; Ø 53mm	8FT 351 198-541 11.66
2548, 2548 L	09/96-10/02	+double thermostwitch; Ø 50mm	8FT 351 197-431 11.65
		OE Nr. 000 830 20 83; Ø 53mm	8FT 351 197-441 11.66
		OE Nr. 000 830 18 83; Ø 50mm	8FT 351 197-451 11.66
		+Holder; short driver cab, long driver cab; Ø 53mm	8FT 351 198-541 11.66
2548 LS	09/96-10/02	+double thermostwitch; Ø 50mm	8FT 351 197-431 11.65
		OE Nr. 000 830 20 83; Ø 53mm	8FT 351 197-441 11.66
		OE Nr. 000 830 18 83; Ø 50mm	8FT 351 197-451 11.66
		+Holder; short driver cab, long driver cab; Ø 53mm	8FT 351 198-541 11.66
2553, 2553 L	09/96-10/02	+double thermostwitch; Ø 50mm	8FT 351 197-431 11.65
		OE Nr. 000 830 20 83; Ø 53mm	8FT 351 197-441 11.66
		OE Nr. 000 830 18 83; Ø 50mm	8FT 351 197-451 11.66
		+Holder; short driver cab, long driver cab; Ø 53mm	8FT 351 198-541 11.66
2553 LS	09/96-10/02	+double thermostwitch; Ø 50mm	8FT 351 197-431 11.65
		OE Nr. 000 830 20 83; Ø 53mm	8FT 351 197-441 11.66
		OE Nr. 000 830 18 83; Ø 50mm	8FT 351 197-451 11.66
		+Holder; short driver cab, long driver cab; Ø 53mm	8FT 351 198-541 11.66
2557 L	09/96-10/02	+double thermostwitch; Ø 50mm	8FT 351 197-431 11.65
		OE Nr. 000 830 20 83; Ø 53mm	8FT 351 197-441 11.66
		OE Nr. 000 830 18 83; Ø 50mm	8FT 351 197-451 11.66
		+Holder; short driver cab, long driver cab; Ø 53mm	8FT 351 198-541 11.66
2631, 2631 L	04/96-10/02	+double thermostwitch; Ø 50mm	8FT 351 197-431 11.65
		OE Nr. 000 830 20 83; Ø 53mm	8FT 351 197-441 11.66
		OE Nr. 000 830 18 83; Ø 50mm	8FT 351 197-451 11.66
		+Holder; short driver cab, long driver cab; Ø 53mm	8FT 351 198-541 11.66
2631 K	04/97-10/02	+double thermostwitch; Ø 50mm	8FT 351 197-431 11.65
		OE Nr. 000 830 20 83; Ø 53mm	8FT 351 197-441 11.66
		OE Nr. 000 830 18 83; Ø 50mm	8FT 351 197-451 11.66
		+Holder; short driver cab, long driver cab; Ø 53mm	8FT 351 198-541 11.66
2631 B	04/97-10/02	+double thermostwitch; Ø 50mm	8FT 351 197-431 11.65
		OE Nr. 000 830 20 83; Ø 53mm	8FT 351 197-441 11.66
		OE Nr. 000 830 18 83; Ø 50mm	8FT 351 197-451 11.66
		+Holder; short driver cab, long driver cab; Ø 53mm	8FT 351 198-541 11.66



produced
by ...



Mercedes-Benz

Actros		04/96-10/02	
2653 K, 2653 LK	04/97-10/02	+double thermostwitch; Ø 50mm	8FT 351 197-431 11.65
		OE Nr. 000 830 20 83; Ø 53mm	8FT 351 197-441 11.66
		OE Nr. 000 830 18 83; Ø 50mm	8FT 351 197-451 11.66
		+Holder; short driver cab, long driver cab; Ø 53mm	8FT 351 198-541 11.66
2657 L	04/97-10/02	+double thermostwitch; Ø 50mm	8FT 351 197-431 11.65
		OE Nr. 000 830 20 83; Ø 53mm	8FT 351 197-441 11.66
		OE Nr. 000 830 18 83; Ø 50mm	8FT 351 197-451 11.66
		+Holder; short driver cab, long driver cab; Ø 53mm	8FT 351 198-541 11.66
2657 S, 2657 LS	04/97-10/02	+double thermostwitch; Ø 50mm	8FT 351 197-431 11.65
		OE Nr. 000 830 20 83; Ø 53mm	8FT 351 197-441 11.66
		OE Nr. 000 830 18 83; Ø 50mm	8FT 351 197-451 11.66
		+Holder; short driver cab, long driver cab; Ø 53mm	8FT 351 198-541 11.66
2657 K, 2657 LK	04/97-10/02	+double thermostwitch; Ø 50mm	8FT 351 197-431 11.65
		OE Nr. 000 830 20 83; Ø 53mm	8FT 351 197-441 11.66
		OE Nr. 000 830 18 83; Ø 50mm	8FT 351 197-451 11.66
		+Holder; short driver cab, long driver cab; Ø 53mm	8FT 351 198-541 11.66
3231 K	04/97-10/02	+double thermostwitch; Ø 50mm	8FT 351 197-431 11.65
		OE Nr. 000 830 20 83; Ø 53mm	8FT 351 197-441 11.66
		OE Nr. 000 830 18 83; Ø 50mm	8FT 351 197-451 11.66
		+Holder; short driver cab, long driver cab; Ø 53mm	8FT 351 198-541 11.66
3231 B	04/97-10/02	+double thermostwitch; Ø 50mm	8FT 351 197-431 11.65
		OE Nr. 000 830 20 83; Ø 53mm	8FT 351 197-441 11.66
		OE Nr. 000 830 18 83; Ø 50mm	8FT 351 197-451 11.66
		+Holder; short driver cab, long driver cab; Ø 53mm	8FT 351 198-541 11.66
3235	04/97-10/02	+double thermostwitch; Ø 50mm	8FT 351 197-431 11.65
		+Holder; short driver cab, long driver cab; Ø 53mm	8FT 351 198-541 11.66
3235 K	04/97-10/02	+double thermostwitch; Ø 50mm	8FT 351 197-431 11.65
		OE Nr. 000 830 20 83; Ø 53mm	8FT 351 197-441 11.66
		OE Nr. 000 830 18 83; Ø 50mm	8FT 351 197-451 11.66
		+Holder; short driver cab, long driver cab; Ø 53mm	8FT 351 198-541 11.66
3235 B	04/97-10/02	+double thermostwitch; Ø 50mm	8FT 351 197-431 11.65
		OE Nr. 000 830 20 83; Ø 53mm	8FT 351 197-441 11.66
		OE Nr. 000 830 18 83; Ø 50mm	8FT 351 197-451 11.66
		+Holder; short driver cab, long driver cab; Ø 53mm	8FT 351 198-541 11.66
3240	04/97-10/02	+double thermostwitch; Ø 50mm	8FT 351 197-431 11.65
		OE Nr. 000 830 20 83; Ø 53mm	8FT 351 197-441 11.66
		OE Nr. 000 830 18 83; Ø 50mm	8FT 351 197-451 11.66
		+Holder; short driver cab, long driver cab; Ø 53mm	8FT 351 198-541 11.66
3240 K	04/97-10/02	+double thermostwitch; Ø 50mm	8FT 351 197-431 11.65
		OE Nr. 000 830 20 83; Ø 53mm	8FT 351 197-441 11.66
		OE Nr. 000 830 18 83; Ø 50mm	8FT 351 197-451 11.66
		+Holder; short driver cab, long driver cab; Ø 53mm	8FT 351 198-541 11.66
3240 B	04/97-10/02	+double thermostwitch; Ø 50mm	8FT 351 197-431 11.65
		OE Nr. 000 830 20 83; Ø 53mm	8FT 351 197-441 11.66
		OE Nr. 000 830 18 83; Ø 50mm	8FT 351 197-451 11.66
		+Holder; short driver cab, long driver cab; Ø 53mm	8FT 351 198-541 11.66
3243	04/97-10/02	+double thermostwitch; Ø 50mm	8FT 351 197-431 11.65
		OE Nr. 000 830 20 83; Ø 53mm	8FT 351 197-441 11.66
		OE Nr. 000 830 18 83; Ø 50mm	8FT 351 197-451 11.66
		+Holder; short driver cab, long driver cab; Ø 53mm	8FT 351 198-541 11.66
3243 K	04/97-10/02	+double thermostwitch; Ø 50mm	8FT 351 197-431 11.65
		OE Nr. 000 830 20 83; Ø 53mm	8FT 351 197-441 11.66
		OE Nr. 000 830 18 83; Ø 50mm	8FT 351 197-451 11.66
		+Holder; short driver cab, long driver cab; Ø 53mm	8FT 351 198-541 11.66
3243 B	04/97-10/02	+double thermostwitch; Ø 50mm	8FT 351 197-431 11.65
		OE Nr. 000 830 20 83; Ø 53mm	8FT 351 197-441 11.66
		OE Nr. 000 830 18 83; Ø 50mm	8FT 351 197-451 11.66
		+Holder; short driver cab, long driver cab; Ø 53mm	8FT 351 198-541 11.66
3246 K	10/97-	+Holder; short driver cab, long driver cab; Ø 53mm	8FT 351 198-541 11.66
3246 B	10/97-	+Holder; short driver cab, long driver cab; Ø 53mm	8FT 351 198-541 11.66
3331	04/97-10/02	+double thermostwitch; Ø 50mm	8FT 351 197-431 11.65
		OE Nr. 000 830 20 83; Ø 53mm	8FT 351 197-441 11.66
		OE Nr. 000 830 18 83; Ø 50mm	8FT 351 197-451 11.66
		+Holder; short driver cab, long driver cab; Ø 53mm	8FT 351 198-541 11.66



produced
by ...



Mercedes-Benz

Actros	04/96-10/02			
3340 B	04/97-10/02	+double thermostwitch; Ø 50mm	8FT 351 197-431	11.65
		OE Nr. 000 830 20 83; Ø 53mm	8FT 351 197-441	11.66
		OE Nr. 000 830 18 83; Ø 50mm	8FT 351 197-451	11.66
		+Holder; short driver cab, long driver cab; Ø 53mm	8FT 351 198-541	11.66
3341 S	10/97-	+Holder; short driver cab, long driver cab; Ø 53mm	8FT 351 198-541	11.66
3343	04/97-10/02	+double thermostwitch; Ø 50mm	8FT 351 197-431	11.65
		OE Nr. 000 830 20 83; Ø 53mm	8FT 351 197-441	11.66
		OE Nr. 000 830 18 83; Ø 50mm	8FT 351 197-451	11.66
		+Holder; short driver cab, long driver cab; Ø 53mm	8FT 351 198-541	11.66
3343 B	04/97-10/02	+Holder; short driver cab, long driver cab; Ø 53mm	8FT 351 198-541	11.66
3343 S	04/97-10/02	+double thermostwitch; Ø 50mm	8FT 351 197-431	11.65
		OE Nr. 000 830 20 83; Ø 53mm	8FT 351 197-441	11.66
		OE Nr. 000 830 18 83; Ø 50mm	8FT 351 197-451	11.66
		+Holder; short driver cab, long driver cab; Ø 53mm	8FT 351 198-541	11.66
3343 AS	04/97-10/02	+double thermostwitch; Ø 50mm	8FT 351 197-431	11.65
		OE Nr. 000 830 20 83; Ø 53mm	8FT 351 197-441	11.66
		OE Nr. 000 830 18 83; Ø 50mm	8FT 351 197-451	11.66
		+Holder; short driver cab, long driver cab; Ø 53mm	8FT 351 198-541	11.66
3343 K	04/97-10/02	+double thermostwitch; Ø 50mm	8FT 351 197-431	11.65
		OE Nr. 000 830 20 83; Ø 53mm	8FT 351 197-441	11.66
		OE Nr. 000 830 18 83; Ø 50mm	8FT 351 197-451	11.66
		+Holder; short driver cab, long driver cab; Ø 53mm	8FT 351 198-541	11.66
3343 AK	04/97-10/02	+double thermostwitch; Ø 50mm	8FT 351 197-431	11.65
		OE Nr. 000 830 20 83; Ø 53mm	8FT 351 197-441	11.66
		OE Nr. 000 830 18 83; Ø 50mm	8FT 351 197-451	11.66
		+Holder; short driver cab, long driver cab; Ø 53mm	8FT 351 198-541	11.66
3346	04/97-10/02	+double thermostwitch; Ø 50mm	8FT 351 197-431	11.65
		+Holder; short driver cab, long driver cab; Ø 53mm	8FT 351 198-541	11.66
3346 S	10/97-	+Holder; short driver cab, long driver cab; Ø 53mm	8FT 351 198-541	11.66
3346 AS	10/97-	+Holder; short driver cab, long driver cab; Ø 53mm	8FT 351 198-541	11.66
3346 K	10/97-	+Holder; short driver cab, long driver cab; Ø 53mm	8FT 351 198-541	11.66
3346 AK	10/97-	+Holder; short driver cab, long driver cab; Ø 53mm	8FT 351 198-541	11.66
3348	04/97-10/02	+double thermostwitch; Ø 50mm	8FT 351 197-431	11.65
		OE Nr. 000 830 20 83; Ø 53mm	8FT 351 197-441	11.66
		OE Nr. 000 830 18 83; Ø 50mm	8FT 351 197-451	11.66
		+Holder; short driver cab, long driver cab; Ø 53mm	8FT 351 198-541	11.66
3348 S	04/97-10/02	+double thermostwitch; Ø 50mm	8FT 351 197-431	11.65
		OE Nr. 000 830 20 83; Ø 53mm	8FT 351 197-441	11.66
		OE Nr. 000 830 18 83; Ø 50mm	8FT 351 197-451	11.66
		+Holder; short driver cab, long driver cab; Ø 53mm	8FT 351 198-541	11.66
3348 AS	04/97-10/02	+double thermostwitch; Ø 50mm	8FT 351 197-431	11.65
		OE Nr. 000 830 20 83; Ø 53mm	8FT 351 197-441	11.66
		OE Nr. 000 830 18 83; Ø 50mm	8FT 351 197-451	11.66
		+Holder; short driver cab, long driver cab; Ø 53mm	8FT 351 198-541	11.66
3348 K	04/97-10/02	+double thermostwitch; Ø 50mm	8FT 351 197-431	11.65
		OE Nr. 000 830 20 83; Ø 53mm	8FT 351 197-441	11.66
		OE Nr. 000 830 18 83; Ø 50mm	8FT 351 197-451	11.66
		+Holder; short driver cab, long driver cab; Ø 53mm	8FT 351 198-541	11.66
3348 AK	04/97-10/02	+double thermostwitch; Ø 50mm	8FT 351 197-431	11.65
		OE Nr. 000 830 20 83; Ø 53mm	8FT 351 197-441	11.66
		OE Nr. 000 830 18 83; Ø 50mm	8FT 351 197-451	11.66
		+Holder; short driver cab, long driver cab; Ø 53mm	8FT 351 198-541	11.66
3350 S	10/97-	+Holder; short driver cab, long driver cab; Ø 53mm	8FT 351 198-541	11.66
3350 AS	10/97-	+Holder; short driver cab, long driver cab; Ø 53mm	8FT 351 198-541	11.66
3350 K	10/97-	+Holder; short driver cab, long driver cab; Ø 53mm	8FT 351 198-541	11.66
3350 AK	10/97-	+Holder; short driver cab, long driver cab; Ø 53mm	8FT 351 198-541	11.66
3353	04/97-10/02	+double thermostwitch; Ø 50mm	8FT 351 197-431	11.65
		OE Nr. 000 830 20 83; Ø 53mm	8FT 351 197-441	11.66
		OE Nr. 000 830 18 83; Ø 50mm	8FT 351 197-451	11.66
		+Holder; short driver cab, long driver cab; Ø 53mm	8FT 351 198-541	11.66



produced by ...

Mercedes-Benz

Actros		04/96-10/02	
3353 S	04/97-10/02	+double thermostwitch; Ø 50mm	8FT 351 197-431 11.65
		OE Nr. 000 830 20 83; Ø 53mm	8FT 351 197-441 11.66
		OE Nr. 000 830 18 83; Ø 50mm	8FT 351 197-451 11.66
		+Holder; short driver cab, long driver cab; Ø 53mm	8FT 351 198-541 11.66
3353 AS	04/97-10/02	+double thermostwitch; Ø 50mm	8FT 351 197-431 11.65
		OE Nr. 000 830 20 83; Ø 53mm	8FT 351 197-441 11.66
		OE Nr. 000 830 18 83; Ø 50mm	8FT 351 197-451 11.66
		+Holder; short driver cab, long driver cab; Ø 53mm	8FT 351 198-541 11.66
3357	04/97-10/02	+double thermostwitch; Ø 50mm	8FT 351 197-431 11.65
		OE Nr. 000 830 20 83; Ø 53mm	8FT 351 197-441 11.66
		OE Nr. 000 830 18 83; Ø 50mm	8FT 351 197-451 11.66
		+Holder; short driver cab, long driver cab; Ø 53mm	8FT 351 198-541 11.66
3357 S	04/97-10/02	+double thermostwitch; Ø 50mm	8FT 351 197-431 11.65
		OE Nr. 000 830 20 83; Ø 53mm	8FT 351 197-441 11.66
		OE Nr. 000 830 18 83; Ø 50mm	8FT 351 197-451 11.66
		+Holder; short driver cab, long driver cab; Ø 53mm	8FT 351 198-541 11.66
4140 K	04/97-10/02	+double thermostwitch; Ø 50mm	8FT 351 197-431 11.65
		OE Nr. 000 830 20 83; Ø 53mm	8FT 351 197-441 11.66
		OE Nr. 000 830 18 83; Ø 50mm	8FT 351 197-451 11.66
		+Holder; short driver cab, long driver cab; Ø 53mm	8FT 351 198-541 11.66
4140 AK	04/97-10/02	+double thermostwitch; Ø 50mm	8FT 351 197-431 11.65
		OE Nr. 000 830 20 83; Ø 53mm	8FT 351 197-441 11.66
		OE Nr. 000 830 18 83; Ø 50mm	8FT 351 197-451 11.66
		+Holder; short driver cab, long driver cab; Ø 53mm	8FT 351 198-541 11.66
4140 B	04/97-10/02	+double thermostwitch; Ø 50mm	8FT 351 197-431 11.65
		OE Nr. 000 830 20 83; Ø 53mm	8FT 351 197-441 11.66
		OE Nr. 000 830 18 83; Ø 50mm	8FT 351 197-451 11.66
		+Holder; short driver cab, long driver cab; Ø 53mm	8FT 351 198-541 11.66
4143 K	04/97-10/02	+double thermostwitch; Ø 50mm	8FT 351 197-431 11.65
		OE Nr. 000 830 20 83; Ø 53mm	8FT 351 197-441 11.66
		OE Nr. 000 830 18 83; Ø 50mm	8FT 351 197-451 11.66
		+Holder; short driver cab, long driver cab; Ø 53mm	8FT 351 198-541 11.66
4143 AK	04/97-10/02	+double thermostwitch; Ø 50mm	8FT 351 197-431 11.65
		OE Nr. 000 830 20 83; Ø 53mm	8FT 351 197-441 11.66
		OE Nr. 000 830 18 83; Ø 50mm	8FT 351 197-451 11.66
		+Holder; short driver cab, long driver cab; Ø 53mm	8FT 351 198-541 11.66
4146 K	10/97-	+Holder; short driver cab, long driver cab; Ø 53mm	8FT 351 198-541 11.66
4146 AK	10/97-	+Holder; short driver cab, long driver cab; Ø 53mm	8FT 351 198-541 11.66
4148 K	04/97-10/02	+double thermostwitch; Ø 50mm	8FT 351 197-431 11.65
		OE Nr. 000 830 20 83; Ø 53mm	8FT 351 197-441 11.66
		OE Nr. 000 830 18 83; Ø 50mm	8FT 351 197-451 11.66
		+Holder; short driver cab, long driver cab; Ø 53mm	8FT 351 198-541 11.66
4148 AK	04/97-10/02	+double thermostwitch; Ø 50mm	8FT 351 197-431 11.65
		OE Nr. 000 830 20 83; Ø 53mm	8FT 351 197-441 11.66
		OE Nr. 000 830 18 83; Ø 50mm	8FT 351 197-451 11.66
		+Holder; short driver cab, long driver cab; Ø 53mm	8FT 351 198-541 11.66
Actros MP2 / MP3		10/02-	
1832, L, LL	04/03-	OE Nr. 000 830 20 83; Ø 53mm	8FT 351 197-441 11.66
		OE Nr. 000 830 18 83; Ø 50mm	8FT 351 197-451 11.66
		+Holder; short driver cab, long driver cab; Ø 53mm	8FT 351 198-541 11.66
1832 LS, LLS	04/03-	OE Nr. 000 830 20 83; Ø 53mm	8FT 351 197-441 11.66
		OE Nr. 000 830 18 83; Ø 50mm	8FT 351 197-451 11.66
		+Holder; short driver cab, long driver cab; Ø 53mm	8FT 351 198-541 11.66
1832 K	04/03-	OE Nr. 000 830 20 83; Ø 53mm	8FT 351 197-441 11.66
		OE Nr. 000 830 18 83; Ø 50mm	8FT 351 197-451 11.66
		+Holder; short driver cab, long driver cab; Ø 53mm	8FT 351 198-541 11.66
1832 AK	04/03-	OE Nr. 000 830 20 83; Ø 53mm	8FT 351 197-441 11.66
		OE Nr. 000 830 18 83; Ø 50mm	8FT 351 197-451 11.66
		+Holder; short driver cab, long driver cab; Ø 53mm	8FT 351 198-541 11.66
1836, L, LL	04/03-	OE Nr. 000 830 20 83; Ø 53mm	8FT 351 197-441 11.66
		OE Nr. 000 830 18 83; Ø 50mm	8FT 351 197-451 11.66
		+Holder; short driver cab, long driver cab; Ø 53mm	8FT 351 198-541 11.66
1836 LS, LLS	04/03-	OE Nr. 000 830 20 83; Ø 53mm	8FT 351 197-441 11.66
		OE Nr. 000 830 18 83; Ø 50mm	8FT 351 197-451 11.66
		+Holder; short driver cab, long driver cab; Ø 53mm	8FT 351 198-541 11.66
		+Holder; short driver cab, long driver cab; Ø 53mm	8FT 351 198-541 11.66



produced
by ...



Mercedes-Benz

Actros MP2 / MP3		10/02-		
1836 A			+Holder; short driver cab, long driver cab; Ø 53mm	8FT 351 198-541 11.66
1836 K	04/03-		OE Nr. 000 830 20 83; Ø 53mm	8FT 351 197-441 11.66
			OE Nr. 000 830 18 83; Ø 50mm	8FT 351 197-451 11.66
			+Holder; short driver cab, long driver cab; Ø 53mm	8FT 351 198-541 11.66
1836 AK	04/03-		OE Nr. 000 830 20 83; Ø 53mm	8FT 351 197-441 11.66
			OE Nr. 000 830 18 83; Ø 50mm	8FT 351 197-451 11.66
			+Holder; short driver cab, long driver cab; Ø 53mm	8FT 351 198-541 11.66
1840 LS, LLS	06/08-		+Holder; short driver cab, long driver cab; Ø 53mm	8FT 351 198-541 11.66
1841, L, LL	04/03-		OE Nr. 000 830 20 83; Ø 53mm	8FT 351 197-441 11.66
			OE Nr. 000 830 18 83; Ø 50mm	8FT 351 197-451 11.66
			+Holder; short driver cab, long driver cab; Ø 53mm	8FT 351 198-541 11.66
1841 A			+Holder; short driver cab, long driver cab; Ø 53mm	8FT 351 198-541 11.66
1841 LS, LLS	04/03-		OE Nr. 000 830 20 83; Ø 53mm	8FT 351 197-441 11.66
			OE Nr. 000 830 18 83; Ø 50mm	8FT 351 197-451 11.66
			+Holder; short driver cab, long driver cab; Ø 53mm	8FT 351 198-541 11.66
1841 L, LL	04/03-		OE Nr. 000 830 20 83; Ø 53mm	8FT 351 197-441 11.66
			OE Nr. 000 830 18 83; Ø 50mm	8FT 351 197-451 11.66
			+Holder; short driver cab, long driver cab; Ø 53mm	8FT 351 198-541 11.66
1841 K	04/03-		OE Nr. 000 830 20 83; Ø 53mm	8FT 351 197-441 11.66
			OE Nr. 000 830 18 83; Ø 50mm	8FT 351 197-451 11.66
			+Holder; short driver cab, long driver cab; Ø 53mm	8FT 351 198-541 11.66
1841 AK	04/03-		+Holder; short driver cab, long driver cab; Ø 53mm	8FT 351 198-541 11.66
1843 LS, LLS	06/08-		+Holder; short driver cab, long driver cab; Ø 53mm	8FT 351 198-541 11.66
1844, L, LL	04/03-		OE Nr. 000 830 20 83; Ø 53mm	8FT 351 197-441 11.66
			OE Nr. 000 830 18 83; Ø 50mm	8FT 351 197-451 11.66
			+Holder; short driver cab, long driver cab; Ø 53mm	8FT 351 198-541 11.66
1844 LS, LLS	04/03-		OE Nr. 000 830 20 83; Ø 53mm	8FT 351 197-441 11.66
			OE Nr. 000 830 18 83; Ø 50mm	8FT 351 197-451 11.66
			+Holder; short driver cab, long driver cab; Ø 53mm	8FT 351 198-541 11.66
1844 A	04/03-		+Holder; short driver cab, long driver cab; Ø 53mm	8FT 351 198-541 11.66
1844 K	04/03-		OE Nr. 000 830 20 83; Ø 53mm	8FT 351 197-441 11.66
			OE Nr. 000 830 18 83; Ø 50mm	8FT 351 197-451 11.66
			+Holder; short driver cab, long driver cab; Ø 53mm	8FT 351 198-541 11.66
1844 AK	04/03-		OE Nr. 000 830 20 83; Ø 53mm	8FT 351 197-441 11.66
			OE Nr. 000 830 18 83; Ø 50mm	8FT 351 197-451 11.66
			+Holder; short driver cab, long driver cab; Ø 53mm	8FT 351 198-541 11.66
1846, L, LL	04/03-		OE Nr. 000 830 20 83; Ø 53mm	8FT 351 197-441 11.66
			OE Nr. 000 830 18 83; Ø 50mm	8FT 351 197-451 11.66
			+Holder; short driver cab, long driver cab; Ø 53mm	8FT 351 198-541 11.66
1846 LS, LLS	04/03-		OE Nr. 000 830 20 83; Ø 53mm	8FT 351 197-441 11.66
			OE Nr. 000 830 18 83; Ø 50mm	8FT 351 197-451 11.66
			+Holder; short driver cab, long driver cab; Ø 53mm	8FT 351 198-541 11.66
1846 K	04/03-		OE Nr. 000 830 20 83; Ø 53mm	8FT 351 197-441 11.66
			OE Nr. 000 830 18 83; Ø 50mm	8FT 351 197-451 11.66
			+Holder; short driver cab, long driver cab; Ø 53mm	8FT 351 198-541 11.66
1846 A	04/03-		+Holder; short driver cab, long driver cab; Ø 53mm	8FT 351 198-541 11.66
1846 AK	04/03-		OE Nr. 000 830 20 83; Ø 53mm	8FT 351 197-441 11.66
			OE Nr. 000 830 18 83; Ø 50mm	8FT 351 197-451 11.66
			+Holder; short driver cab, long driver cab; Ø 53mm	8FT 351 198-541 11.66
1848, L, LL	04/03-		+Holder; short driver cab, long driver cab; Ø 53mm	8FT 351 198-541 11.66
1848, LS, LLS	04/03-		+Holder; short driver cab, long driver cab; Ø 53mm	8FT 351 198-541 11.66
1848 S, LS	04/03-		+Holder; short driver cab, long driver cab; Ø 53mm	8FT 351 198-541 11.66
1848 K	04/03-		+Holder; short driver cab, long driver cab; Ø 53mm	8FT 351 198-541 11.66
1848 A	04/03-		+Holder; short driver cab, long driver cab; Ø 53mm	8FT 351 198-541 11.66
1848 AK	04/03-		+Holder; short driver cab, long driver cab; Ø 53mm	8FT 351 198-541 11.66
			OE Nr. 000 830 20 83; Ø 53mm	8FT 351 197-441 11.66
			OE Nr. 000 830 18 83; Ø 50mm	8FT 351 197-451 11.66
1850, 1851, L, LL	04/03-		+Holder; short driver cab, long driver cab; Ø 53mm	8FT 351 198-541 11.66
			OE Nr. 000 830 20 83; Ø 53mm	8FT 351 197-441 11.66
			OE Nr. 000 830 18 83; Ø 50mm	8FT 351 197-451 11.66



Mercedes-Benz

Actros MP2 / MP3	10/02-			
1850, 1851 LS, LLS	04/03-	OE Nr. 000 830 20 83; Ø 53mm	8FT 351 197-441	11.66
		OE Nr. 000 830 18 83; Ø 50mm	8FT 351 197-451	11.66
		+Holder; short driver cab, long driver cab; Ø 53mm	8FT 351 198-541	11.66
1850, 1851 K	04/03-	OE Nr. 000 830 20 83; Ø 53mm	8FT 351 197-441	11.66
		OE Nr. 000 830 18 83; Ø 50mm	8FT 351 197-451	11.66
		+Holder; short driver cab, long driver cab; Ø 53mm	8FT 351 198-541	11.66
1850, 1851 AK	04/03-	OE Nr. 000 830 20 83; Ø 53mm	8FT 351 197-441	11.66
		OE Nr. 000 830 18 83; Ø 50mm	8FT 351 197-451	11.66
		+Holder; short driver cab, long driver cab; Ø 53mm	8FT 351 198-541	11.66
1851 A	04/03-	+Holder; short driver cab, long driver cab; Ø 53mm	8FT 351 198-541	11.66
1854, L	04/03-	OE Nr. 000 830 20 83; Ø 53mm	8FT 351 197-441	11.66
		OE Nr. 000 830 18 83; Ø 50mm	8FT 351 197-451	11.66
		+Holder; short driver cab, long driver cab; Ø 53mm	8FT 351 198-541	11.66
1854 LS	04/03-	OE Nr. 000 830 20 83; Ø 53mm	8FT 351 197-441	11.66
		OE Nr. 000 830 18 83; Ø 50mm	8FT 351 197-451	11.66
		+Holder; short driver cab, long driver cab; Ø 53mm	8FT 351 198-541	11.66
1855, L, LL	06/08-	+Holder; short driver cab, long driver cab; Ø 53mm	8FT 351 198-541	11.66
1855 LS, LLS	06/08-	+Holder; short driver cab, long driver cab; Ø 53mm	8FT 351 198-541	11.66
1858, L	04/03-	OE Nr. 000 830 20 83; Ø 53mm	8FT 351 197-441	11.66
		OE Nr. 000 830 18 83; Ø 50mm	8FT 351 197-451	11.66
		+Holder; short driver cab, long driver cab; Ø 53mm	8FT 351 198-541	11.66
1858 LS	10/02-	OE Nr. 000 830 20 83; Ø 53mm	8FT 351 197-441	11.66
		OE Nr. 000 830 18 83; Ø 50mm	8FT 351 197-451	11.66
		+Holder; short driver cab, long driver cab; Ø 53mm	8FT 351 198-541	11.66
1860 L, LL	05/05-	+Holder; short driver cab, long driver cab; Ø 53mm	8FT 351 198-541	11.66
1860 LS	06/08-	+Holder; short driver cab, long driver cab; Ø 53mm	8FT 351 198-541	11.66
1861 LS	05/05-	+Holder; short driver cab, long driver cab; Ø 53mm	8FT 351 198-541	11.66
2032	04/03-	+Holder; short driver cab, long driver cab; Ø 53mm	8FT 351 198-541	11.66
2032 A, AE	04/03-	+Holder; short driver cab, long driver cab; Ø 53mm	8FT 351 198-541	11.66
2032 S	04/03-	+Holder; short driver cab, long driver cab; Ø 53mm	8FT 351 198-541	11.66
2032 AS	04/03-	+Holder; short driver cab, long driver cab; Ø 53mm	8FT 351 198-541	11.66
2032 K	04/03-	+Holder; short driver cab, long driver cab; Ø 53mm	8FT 351 198-541	11.66
2032 AK	04/03-	+Holder; short driver cab, long driver cab; Ø 53mm	8FT 351 198-541	11.66
2036	04/03-	+Holder; short driver cab, long driver cab; Ø 53mm	8FT 351 198-541	11.66
2036 A, AE	04/03-	+Holder; short driver cab, long driver cab; Ø 53mm	8FT 351 198-541	11.66
2036 K	04/03-	+Holder; short driver cab, long driver cab; Ø 53mm	8FT 351 198-541	11.66
2036 AK	04/03-	+Holder; short driver cab, long driver cab; Ø 53mm	8FT 351 198-541	11.66
2036 S	04/03-	+Holder; short driver cab, long driver cab; Ø 53mm	8FT 351 198-541	11.66
2036 AS	04/03-	+Holder; short driver cab, long driver cab; Ø 53mm	8FT 351 198-541	11.66
2040	10/02-	+Holder; short driver cab, long driver cab; Ø 53mm	8FT 351 198-541	11.66
2041	04/03-	+Holder; short driver cab, long driver cab; Ø 53mm	8FT 351 198-541	11.66
2041 K	04/03-	+Holder; short driver cab, long driver cab; Ø 53mm	8FT 351 198-541	11.66
2041 AK	04/03-	+Holder; short driver cab, long driver cab; Ø 53mm	8FT 351 198-541	11.66
2041 S	04/03-	+Holder; short driver cab, long driver cab; Ø 53mm	8FT 351 198-541	11.66
2041 AS	04/03-	+Holder; short driver cab, long driver cab; Ø 53mm	8FT 351 198-541	11.66
2044	04/03-	+Holder; short driver cab, long driver cab; Ø 53mm	8FT 351 198-541	11.66
2044 S	04/03-	+Holder; short driver cab, long driver cab; Ø 53mm	8FT 351 198-541	11.66
2044 AS	04/03-	+Holder; short driver cab, long driver cab; Ø 53mm	8FT 351 198-541	11.66
2044 K	04/03-	+Holder; short driver cab, long driver cab; Ø 53mm	8FT 351 198-541	11.66
2044 AK	04/03-	+Holder; short driver cab, long driver cab; Ø 53mm	8FT 351 198-541	11.66
2046	04/03-	+Holder; short driver cab, long driver cab; Ø 53mm	8FT 351 198-541	11.66
2046 S	04/03-	+Holder; short driver cab, long driver cab; Ø 53mm	8FT 351 198-541	11.66



produced
by ...



Mercedes-Benz

Actros MP2 / MP3	10/02-			
2046 AS	04/03-	+Holder; short driver cab, long driver cab; Ø 53mm	8FT 351 198-541	11.66
2046 K	04/03-	+Holder; short driver cab, long driver cab; Ø 53mm	8FT 351 198-541	11.66
2046 AK	04/03-	+Holder; short driver cab, long driver cab; Ø 53mm	8FT 351 198-541	11.66
2048	06/08-	+Holder; short driver cab, long driver cab; Ø 53mm	8FT 351 198-541	11.66
2048 S	06/08-	+Holder; short driver cab, long driver cab; Ø 53mm	8FT 351 198-541	11.66
2048 AS	04/03-	+Holder; short driver cab, long driver cab; Ø 53mm	8FT 351 198-541	11.66
2048 K	04/03-	+Holder; short driver cab, long driver cab; Ø 53mm	8FT 351 198-541	11.66
2048 AK	04/03-	+Holder; short driver cab, long driver cab; Ø 53mm	8FT 351 198-541	11.66
2050 S	04/03-	+Holder; short driver cab, long driver cab; Ø 53mm	8FT 351 198-541	11.66
2051 S	06/08-	+Holder; short driver cab, long driver cab; Ø 53mm	8FT 351 198-541	11.66
2051 AS	04/03-	+Holder; short driver cab, long driver cab; Ø 53mm	8FT 351 198-541	11.66
2054 S	04/03-	+Holder; short driver cab, long driver cab; Ø 53mm	8FT 351 198-541	11.66
2055 S	06/08-	+Holder; short driver cab, long driver cab; Ø 53mm	8FT 351 198-541	11.66
2432 LS	06/08-	+Holder; short driver cab, long driver cab; Ø 53mm	8FT 351 198-541	11.66
2436 LS	06/08-	+Holder; short driver cab, long driver cab; Ø 53mm	8FT 351 198-541	11.66
2441 LS	06/08-	+Holder; short driver cab, long driver cab; Ø 53mm	8FT 351 198-541	11.66
2444 LS	06/08-	+Holder; short driver cab, long driver cab; Ø 53mm	8FT 351 198-541	11.66
2446 LS	06/08-	+Holder; short driver cab, long driver cab; Ø 53mm	8FT 351 198-541	11.66
2448 LS	06/08-	+Holder; short driver cab, long driver cab; Ø 53mm	8FT 351 198-541	11.66
2532, L, LL	04/03-	+Holder; short driver cab, long driver cab; Ø 53mm	8FT 351 198-541	11.66
2532 LS	04/03-	+Holder; short driver cab, long driver cab; Ø 53mm	8FT 351 198-541	11.66
2536, L, LL	04/03-	+Holder; short driver cab, long driver cab; Ø 53mm	8FT 351 198-541	11.66
2536 L, LL	06/08-	+Holder; short driver cab, long driver cab; Ø 53mm	8FT 351 198-541	11.66
2536 LS	04/03-	+Holder; short driver cab, long driver cab; Ø 53mm	8FT 351 198-541	11.66
2540 L, LL	06/08-	+Holder; short driver cab, long driver cab; Ø 53mm	8FT 351 198-541	11.66
2541, L, LL	04/03-	+Holder; short driver cab, long driver cab; Ø 53mm	8FT 351 198-541	11.66
2541 LS	04/03-	+Holder; short driver cab, long driver cab; Ø 53mm	8FT 351 198-541	11.66
2543 L, LL	06/08-	+Holder; short driver cab, long driver cab; Ø 53mm	8FT 351 198-541	11.66
2544, L, LL	04/03-	+Holder; short driver cab, long driver cab; Ø 53mm	8FT 351 198-541	11.66
2544 LS	04/03-	+Holder; short driver cab, long driver cab; Ø 53mm	8FT 351 198-541	11.66
2546, L, LL	04/03-	+Holder; short driver cab, long driver cab; Ø 53mm	8FT 351 198-541	11.66
2546 LS	04/03-	+Holder; short driver cab, long driver cab; Ø 53mm	8FT 351 198-541	11.66
2548, L, LL	04/03-	+Holder; short driver cab, long driver cab; Ø 53mm	8FT 351 198-541	11.66
2548 LS	04/03-	+Holder; short driver cab, long driver cab; Ø 53mm	8FT 351 198-541	11.66
2550, LS	04/03-	+Holder; short driver cab, long driver cab; Ø 53mm	8FT 351 198-541	11.66
2550 LS	04/03-	+Holder; short driver cab, long driver cab; Ø 53mm	8FT 351 198-541	11.66
2551, L, LL	04/03-	+Holder; short driver cab, long driver cab; Ø 53mm	8FT 351 198-541	11.66
2551 LS	04/03-	+Holder; short driver cab, long driver cab; Ø 53mm	8FT 351 198-541	11.66
2554, L	04/03-	+Holder; short driver cab, long driver cab; Ø 53mm	8FT 351 198-541	11.66
2554 LS	04/03-	+Holder; short driver cab, long driver cab; Ø 53mm	8FT 351 198-541	11.66
2555, L, LL	04/03-	+Holder; short driver cab, long driver cab; Ø 53mm	8FT 351 198-541	11.66
2555 LS	09/05-	+Holder; short driver cab, long driver cab; Ø 53mm	8FT 351 198-541	11.66
2558, L	04/03-	+Holder; short driver cab, long driver cab; Ø 53mm	8FT 351 198-541	11.66
2560, L, LL	04/03-	+Holder; short driver cab, long driver cab; Ø 53mm	8FT 351 198-541	11.66



produced by ...

Mercedes-Benz

Actros MP2 / MP3	10/02-			
2632, L, LL	04/03-	OE Nr. 000 830 20 83; Ø 53mm	8FT 351 197-441	11.66
		OE Nr. 000 830 18 83; Ø 50mm	8FT 351 197-451	11.66
		+Holder; short driver cab, long driver cab; Ø 53mm	8FT 351 198-541	11.66
2632 LS	04/03-	OE Nr. 000 830 20 83; Ø 53mm	8FT 351 197-441	11.66
		OE Nr. 000 830 18 83; Ø 50mm	8FT 351 197-451	11.66
		+Holder; short driver cab, long driver cab; Ø 53mm	8FT 351 198-541	11.66
2632 K, LK	04/03-	OE Nr. 000 830 20 83; Ø 53mm	8FT 351 197-441	11.66
		OE Nr. 000 830 18 83; Ø 50mm	8FT 351 197-451	11.66
		+Holder; short driver cab, long driver cab; Ø 53mm	8FT 351 198-541	11.66
2632 B	04/03-	+Holder; short driver cab, long driver cab; Ø 53mm	8FT 351 198-541	11.66
2636, L, LL	04/03-	OE Nr. 000 830 20 83; Ø 53mm	8FT 351 197-441	11.66
		OE Nr. 000 830 18 83; Ø 50mm	8FT 351 197-451	11.66
		+Holder; short driver cab, long driver cab; Ø 53mm	8FT 351 198-541	11.66
2636 LS	04/03-	OE Nr. 000 830 20 83; Ø 53mm	8FT 351 197-441	11.66
		OE Nr. 000 830 18 83; Ø 50mm	8FT 351 197-451	11.66
		+Holder; short driver cab, long driver cab; Ø 53mm	8FT 351 198-541	11.66
2636 K, LK	04/03-	OE Nr. 000 830 20 83; Ø 53mm	8FT 351 197-441	11.66
		OE Nr. 000 830 18 83; Ø 50mm	8FT 351 197-451	11.66
		+Holder; short driver cab, long driver cab; Ø 53mm	8FT 351 198-541	11.66
2636 B	04/03-	+Holder; short driver cab, long driver cab; Ø 53mm	8FT 351 198-541	11.66
2641, L, LL	04/03-	OE Nr. 000 830 20 83; Ø 53mm	8FT 351 197-441	11.66
		OE Nr. 000 830 18 83; Ø 50mm	8FT 351 197-451	11.66
		+Holder; short driver cab, long driver cab; Ø 53mm	8FT 351 198-541	11.66
2641 S, LS	04/03-	OE Nr. 000 830 20 83; Ø 53mm	8FT 351 197-441	11.66
		OE Nr. 000 830 18 83; Ø 50mm	8FT 351 197-451	11.66
		+Holder; short driver cab, long driver cab; Ø 53mm	8FT 351 198-541	11.66
2641 K, LK	04/03-	OE Nr. 000 830 20 83; Ø 53mm	8FT 351 197-441	11.66
		OE Nr. 000 830 18 83; Ø 50mm	8FT 351 197-451	11.66
		+Holder; short driver cab, long driver cab; Ø 53mm	8FT 351 198-541	11.66
2641 B	04/03-	+Holder; short driver cab, long driver cab; Ø 53mm	8FT 351 198-541	11.66
2644, L, LL	04/03-	OE Nr. 000 830 20 83; Ø 53mm	8FT 351 197-441	11.66
		OE Nr. 000 830 18 83; Ø 50mm	8FT 351 197-451	11.66
		+Holder; short driver cab, long driver cab; Ø 53mm	8FT 351 198-541	11.66
2644 S, LS	04/03-	OE Nr. 000 830 20 83; Ø 53mm	8FT 351 197-441	11.66
		OE Nr. 000 830 18 83; Ø 50mm	8FT 351 197-451	11.66
		+Holder; short driver cab, long driver cab; Ø 53mm	8FT 351 198-541	11.66
2644 K, LK	04/03-	OE Nr. 000 830 20 83; Ø 53mm	8FT 351 197-441	11.66
		OE Nr. 000 830 18 83; Ø 50mm	8FT 351 197-451	11.66
		+Holder; short driver cab, long driver cab; Ø 53mm	8FT 351 198-541	11.66
2644 B	04/03-	+Holder; short driver cab, long driver cab; Ø 53mm	8FT 351 198-541	11.66
2646, L, LL	04/03-	OE Nr. 000 830 20 83; Ø 53mm	8FT 351 197-441	11.66
		OE Nr. 000 830 18 83; Ø 50mm	8FT 351 197-451	11.66
		+Holder; short driver cab, long driver cab; Ø 53mm	8FT 351 198-541	11.66
2646 S, LS	04/03-	OE Nr. 000 830 20 83; Ø 53mm	8FT 351 197-441	11.66
		OE Nr. 000 830 18 83; Ø 50mm	8FT 351 197-451	11.66
		+Holder; short driver cab, long driver cab; Ø 53mm	8FT 351 198-541	11.66
2646 K, LK	04/03-	OE Nr. 000 830 20 83; Ø 53mm	8FT 351 197-441	11.66
		OE Nr. 000 830 18 83; Ø 50mm	8FT 351 197-451	11.66
		+Holder; short driver cab, long driver cab; Ø 53mm	8FT 351 198-541	11.66
2646 B	04/03-	+Holder; short driver cab, long driver cab; Ø 53mm	8FT 351 198-541	11.66
2648, L, LL	04/03-	+Holder; short driver cab, long driver cab; Ø 53mm	8FT 351 198-541	11.66
2648 S, LS	04/03-	+Holder; short driver cab, long driver cab; Ø 53mm	8FT 351 198-541	11.66
2648 K, LK	04/03-	+Holder; short driver cab, long driver cab; Ø 53mm	8FT 351 198-541	11.66
2648 B	04/03-	+Holder; short driver cab, long driver cab; Ø 53mm	8FT 351 198-541	11.66
2650, L, 2651,L, LL	04/03-	OE Nr. 000 830 20 83; Ø 53mm	8FT 351 197-441	11.66
		OE Nr. 000 830 18 83; Ø 50mm	8FT 351 197-451	11.66
		+Holder; short driver cab, long driver cab; Ø 53mm	8FT 351 198-541	11.66
2650 S, LS	04/03-	OE Nr. 000 830 20 83; Ø 53mm	8FT 351 197-441	11.66
		OE Nr. 000 830 18 83; Ø 50mm	8FT 351 197-451	11.66
		+Holder; short driver cab, long driver cab; Ø 53mm	8FT 351 198-541	11.66



produced
by ...



Mercedes-Benz

Actros MP2 / MP3	10/02-			
2650 K, 2651 K, LK	04/03-	OE Nr. 000 830 20 83; Ø 53mm	8FT 351 197-441	11.66
		OE Nr. 000 830 18 83; Ø 50mm	8FT 351 197-451	11.66
		+Holder; short driver cab, long driver cab; Ø 53mm	8FT 351 198-541	11.66
2651 S, LS	04/03-	+Holder; short driver cab, long driver cab; Ø 53mm	8FT 351 198-541	11.66
2654, L, 2655, L, LL	04/03-	OE Nr. 000 830 20 83; Ø 53mm	8FT 351 197-441	11.66
		OE Nr. 000 830 18 83; Ø 50mm	8FT 351 197-451	11.66
		+Holder; short driver cab, long driver cab; Ø 53mm	8FT 351 198-541	11.66
2654 S, LS	04/03-	OE Nr. 000 830 20 83; Ø 53mm	8FT 351 197-441	11.66
		OE Nr. 000 830 18 83; Ø 50mm	8FT 351 197-451	11.66
		+Holder; short driver cab, long driver cab; Ø 53mm	8FT 351 198-541	11.66
2654 K, LK, 2655 K, LK	04/03-	OE Nr. 000 830 20 83; Ø 53mm	8FT 351 197-441	11.66
		OE Nr. 000 830 18 83; Ø 50mm	8FT 351 197-451	11.66
		+Holder; short driver cab, long driver cab; Ø 53mm	8FT 351 198-541	11.66
2655 S, LS	04/03-	+Holder; short driver cab, long driver cab; Ø 53mm	8FT 351 198-541	11.66
2658 L	04/03-	OE Nr. 000 830 20 83; Ø 53mm	8FT 351 197-441	11.66
		OE Nr. 000 830 18 83; Ø 50mm	8FT 351 197-451	11.66
		+Holder; short driver cab, long driver cab; Ø 53mm	8FT 351 198-541	11.66
2658 LS	04/03-	OE Nr. 000 830 20 83; Ø 53mm	8FT 351 197-441	11.66
		OE Nr. 000 830 18 83; Ø 50mm	8FT 351 197-451	11.66
		+Holder; short driver cab, long driver cab; Ø 53mm	8FT 351 198-541	11.66
2658 K, LK	04/03-	OE Nr. 000 830 20 83; Ø 53mm	8FT 351 197-441	11.66
		OE Nr. 000 830 18 83; Ø 50mm	8FT 351 197-451	11.66
		+Holder; short driver cab, long driver cab; Ø 53mm	8FT 351 198-541	11.66
2660 L, LL	05/05-	+Holder; short driver cab, long driver cab; Ø 53mm	8FT 351 198-541	11.66
2660 S, LS	06/08-	+Holder; short driver cab, long driver cab; Ø 53mm	8FT 351 198-541	11.66
2732 AE	06/08-	+Holder; short driver cab, long driver cab; Ø 53mm	8FT 351 198-541	11.66
2732 AKE	06/08-	+Holder; short driver cab, long driver cab; Ø 53mm	8FT 351 198-541	11.66
2736 AE	06/08-	+Holder; short driver cab, long driver cab; Ø 53mm	8FT 351 198-541	11.66
2736 AKE	06/08-	+Holder; short driver cab, long driver cab; Ø 53mm	8FT 351 198-541	11.66
2741 AE	06/08-	+Holder; short driver cab, long driver cab; Ø 53mm	8FT 351 198-541	11.66
2741 AKE	06/08-	+Holder; short driver cab, long driver cab; Ø 53mm	8FT 351 198-541	11.66
2744 AE	06/08-	+Holder; short driver cab, long driver cab; Ø 53mm	8FT 351 198-541	11.66
2744 AKE	06/08-	+Holder; short driver cab, long driver cab; Ø 53mm	8FT 351 198-541	11.66
2746 AE	06/08-	+Holder; short driver cab, long driver cab; Ø 53mm	8FT 351 198-541	11.66
2746 AKE	06/08-	+Holder; short driver cab, long driver cab; Ø 53mm	8FT 351 198-541	11.66
2748 AE	06/08-	+Holder; short driver cab, long driver cab; Ø 53mm	8FT 351 198-541	11.66
2748 AKE	06/08-	+Holder; short driver cab, long driver cab; Ø 53mm	8FT 351 198-541	11.66
3231 K, 3232 K	04/03-	+Holder; short driver cab, long driver cab; Ø 53mm	8FT 351 198-541	11.66
3232 B	04/03-	+Holder; short driver cab, long driver cab; Ø 53mm	8FT 351 198-541	11.66
3236 L	06/08-	+Holder; short driver cab, long driver cab; Ø 53mm	8FT 351 198-541	11.66
3236 K	04/03-	+Holder; short driver cab, long driver cab; Ø 53mm	8FT 351 198-541	11.66
3236 B	04/03-	+Holder; short driver cab, long driver cab; Ø 53mm	8FT 351 198-541	11.66
3241 L	06/08-	+Holder; short driver cab, long driver cab; Ø 53mm	8FT 351 198-541	11.66
3241	04/03-	+Holder; short driver cab, long driver cab; Ø 53mm	8FT 351 198-541	11.66
3241 K	04/03-	+Holder; short driver cab, long driver cab; Ø 53mm	8FT 351 198-541	11.66
3241 B	04/03-	+Holder; short driver cab, long driver cab; Ø 53mm	8FT 351 198-541	11.66
3243	10/02-	+Holder; short driver cab, long driver cab; Ø 53mm	8FT 351 198-541	11.66
3244	04/03-	+Holder; short driver cab, long driver cab; Ø 53mm	8FT 351 198-541	11.66
3244 K	04/03-	+Holder; short driver cab, long driver cab; Ø 53mm	8FT 351 198-541	11.66
3244 B	04/03-	+Holder; short driver cab, long driver cab; Ø 53mm	8FT 351 198-541	11.66
3246	04/03-	+Holder; short driver cab, long driver cab; Ø 53mm	8FT 351 198-541	11.66
3246 K	04/03-	+Holder; short driver cab, long driver cab; Ø 53mm	8FT 351 198-541	11.66







produced by ...



Mercedes-Benz

Actros MP2 / MP3	10/02-		
3246 B	04/03-	+Holder; short driver cab, long driver cab; Ø 53mm	8FT 351 198-541 11.66
3248, L	04/03-	+Holder; short driver cab, long driver cab; Ø 53mm	8FT 351 198-541 11.66
3248 K	04/03-		
3248 B	04/03-	+Holder; short driver cab, long driver cab; Ø 53mm	8FT 351 198-541 11.66
3250	04/03-	+Holder; short driver cab, long driver cab; Ø 53mm	8FT 351 198-541 11.66
3255 L	02/09-	+Holder; short driver cab, long driver cab; Ø 53mm	8FT 351 198-541 11.66
3260 L	02/09-	+Holder; short driver cab, long driver cab; Ø 53mm	8FT 351 198-541 11.66
3331, 3332	04/03-	+Holder; short driver cab, long driver cab; Ø 53mm	8FT 351 198-541 11.66
3331 A, 3332 A	04/03-	+Holder; short driver cab, long driver cab; Ø 53mm	8FT 351 198-541 11.66
3331 S, 3332 S	04/03-	+Holder; short driver cab, long driver cab; Ø 53mm	8FT 351 198-541 11.66
3331 AK, 3332 AK	04/03-	+Holder; short driver cab, long driver cab; Ø 53mm	8FT 351 198-541 11.66
3332 AS	04/03-	+Holder; short driver cab, long driver cab; Ø 53mm	8FT 351 198-541 11.66
3332 K	04/03-	+Holder; short driver cab, long driver cab; Ø 53mm	8FT 351 198-541 11.66
3332 AK	04/03-	+Holder; short driver cab, long driver cab; Ø 53mm	8FT 351 198-541 11.66
3332 AKE		+Holder; short driver cab, long driver cab; Ø 53mm	8FT 351 198-541 11.66
3332 B	04/03-	+Holder; short driver cab, long driver cab; Ø 53mm	8FT 351 198-541 11.66
3336	04/03-	+Holder; short driver cab, long driver cab; Ø 53mm	8FT 351 198-541 11.66
3336 A	04/03-	+Holder; short driver cab, long driver cab; Ø 53mm	8FT 351 198-541 11.66
3336 S	04/03-	+Holder; short driver cab, long driver cab; Ø 53mm	8FT 351 198-541 11.66
3336 AS	04/03-	+Holder; short driver cab, long driver cab; Ø 53mm	8FT 351 198-541 11.66
3336 K	04/03-	+Holder; short driver cab, long driver cab; Ø 53mm	8FT 351 198-541 11.66
3336 AK	04/03-	+Holder; short driver cab, long driver cab; Ø 53mm	8FT 351 198-541 11.66
3336 AKE		+Holder; short driver cab, long driver cab; Ø 53mm	8FT 351 198-541 11.66
3336 B	04/03-	+Holder; short driver cab, long driver cab; Ø 53mm	8FT 351 198-541 11.66
3341	04/03-	+Holder; short driver cab, long driver cab; Ø 53mm	8FT 351 198-541 11.66
3341 A	04/03-	+Holder; short driver cab, long driver cab; Ø 53mm	8FT 351 198-541 11.66
3341 S	04/03-	+Holder; short driver cab, long driver cab; Ø 53mm	8FT 351 198-541 11.66
3341 AS	04/03-	+Holder; short driver cab, long driver cab; Ø 53mm	8FT 351 198-541 11.66
3341 K	04/03-	+Holder; short driver cab, long driver cab; Ø 53mm	8FT 351 198-541 11.66
3341 AK	04/03-	+Holder; short driver cab, long driver cab; Ø 53mm	8FT 351 198-541 11.66
3341 AKE		+Holder; short driver cab, long driver cab; Ø 53mm	8FT 351 198-541 11.66
3341 B	04/03-	+Holder; short driver cab, long driver cab; Ø 53mm	8FT 351 198-541 11.66
3344	04/03-	+Holder; short driver cab, long driver cab; Ø 53mm	8FT 351 198-541 11.66
3344 A	04/03-	+Holder; short driver cab, long driver cab; Ø 53mm	8FT 351 198-541 11.66
3344 S	04/03-	+Holder; short driver cab, long driver cab; Ø 53mm	8FT 351 198-541 11.66
3344 AS	04/03-	+Holder; short driver cab, long driver cab; Ø 53mm	8FT 351 198-541 11.66
3344 K	04/03-	+Holder; short driver cab, long driver cab; Ø 53mm	8FT 351 198-541 11.66
3344 AK	04/03-	+Holder; short driver cab, long driver cab; Ø 53mm	8FT 351 198-541 11.66
3344 AKE		+Holder; short driver cab, long driver cab; Ø 53mm	8FT 351 198-541 11.66
3344 B	04/03-	+Holder; short driver cab, long driver cab; Ø 53mm	8FT 351 198-541 11.66
3346	04/03-	+Holder; short driver cab, long driver cab; Ø 53mm	8FT 351 198-541 11.66
3346 A	04/03-	+Holder; short driver cab, long driver cab; Ø 53mm	8FT 351 198-541 11.66
3346 S	04/03-	+Holder; short driver cab, long driver cab; Ø 53mm	8FT 351 198-541 11.66
3346 AS	04/03-	+Holder; short driver cab, long driver cab; Ø 53mm	8FT 351 198-541 11.66
3346 K	04/03-	+Holder; short driver cab, long driver cab; Ø 53mm	8FT 351 198-541 11.66
3346 AK	04/03-	+Holder; short driver cab, long driver cab; Ø 53mm	8FT 351 198-541 11.66



produced
by ...



Mercedes-Benz

Actros MP2 / MP3	10/02-			
3346 AKE		+Holder; short driver cab, long driver cab; Ø 53mm	8FT 351 198-541	11.66
3346 B	04/03-	+Holder; short driver cab, long driver cab; Ø 53mm	8FT 351 198-541	11.66
3348	04/03-	+Holder; short driver cab, long driver cab; Ø 53mm	8FT 351 198-541	11.66
3348 A	04/03-	+Holder; short driver cab, long driver cab; Ø 53mm	8FT 351 198-541	11.66
3348 S	04/03-	+Holder; short driver cab, long driver cab; Ø 53mm	8FT 351 198-541	11.66
3348 AS	04/03-	+Holder; short driver cab, long driver cab; Ø 53mm	8FT 351 198-541	11.66
3348 K	04/03-	+Holder; short driver cab, long driver cab; Ø 53mm	8FT 351 198-541	11.66
3348 AK	04/03-	+Holder; short driver cab, long driver cab; Ø 53mm	8FT 351 198-541	11.66
3348 AKE		+Holder; short driver cab, long driver cab; Ø 53mm	8FT 351 198-541	11.66
3348 B	04/03-	+Holder; short driver cab, long driver cab; Ø 53mm	8FT 351 198-541	11.66
3350, 3351	04/03-	+Holder; short driver cab, long driver cab; Ø 53mm	8FT 351 198-541	11.66
3350 S	06/09-	+Holder; short driver cab, long driver cab; Ø 53mm	8FT 351 198-541	11.66
3351 A	06/08-	+Holder; short driver cab, long driver cab; Ø 53mm	8FT 351 198-541	11.66
3351 S	04/03-	+Holder; short driver cab, long driver cab; Ø 53mm	8FT 351 198-541	11.66
3351 AS	04/03-	+Holder; short driver cab, long driver cab; Ø 53mm	8FT 351 198-541	11.66
3351 K	04/03-	+Holder; short driver cab, long driver cab; Ø 53mm	8FT 351 198-541	11.66
3351 AK	04/03-	+Holder; short driver cab, long driver cab; Ø 53mm	8FT 351 198-541	11.66
3354, 3355	04/03-	+Holder; short driver cab, long driver cab; Ø 53mm	8FT 351 198-541	11.66
3355 S	04/03-	+Holder; short driver cab, long driver cab; Ø 53mm	8FT 351 198-541	11.66
3355 AS	04/03-	+Holder; short driver cab, long driver cab; Ø 53mm	8FT 351 198-541	11.66
3358	04/03-	+Holder; short driver cab, long driver cab; Ø 53mm	8FT 351 198-541	11.66
3358 K	04/03-	+Holder; short driver cab, long driver cab; Ø 53mm	8FT 351 198-541	11.66
3360	04/03-	+Holder; short driver cab, long driver cab; Ø 53mm	8FT 351 198-541	11.66
3550 S	06/09-	+Holder; short driver cab, long driver cab; Ø 53mm	8FT 351 198-541	11.66
4036 K	06/09-	+Holder; short driver cab, long driver cab; Ø 53mm	8FT 351 198-541	11.66
4140 K	04/03-	+Holder; short driver cab, long driver cab; Ø 53mm	8FT 351 198-541	11.66
4140 AK	04/03-	+Holder; short driver cab, long driver cab; Ø 53mm	8FT 351 198-541	11.66
4141 K	04/03-	+Holder; short driver cab, long driver cab; Ø 53mm	8FT 351 198-541	11.66
4141 AK	04/03-	+Holder; short driver cab, long driver cab; Ø 53mm	8FT 351 198-541	11.66
4141 B	04/03-	+Holder; short driver cab, long driver cab; Ø 53mm	8FT 351 198-541	11.66
4144 K	04/03-	+Holder; short driver cab, long driver cab; Ø 53mm	8FT 351 198-541	11.66
4144 AK	04/03-	+Holder; short driver cab, long driver cab; Ø 53mm	8FT 351 198-541	11.66
4144 B	04/03-	+Holder; short driver cab, long driver cab; Ø 53mm	8FT 351 198-541	11.66
4146 K	04/03-	+Holder; short driver cab, long driver cab; Ø 53mm	8FT 351 198-541	11.66
4146 AK	04/03-	+Holder; short driver cab, long driver cab; Ø 53mm	8FT 351 198-541	11.66
4146 B	04/03-	+Holder; short driver cab, long driver cab; Ø 53mm	8FT 351 198-541	11.66
4148 K	04/03-	+Holder; short driver cab, long driver cab; Ø 53mm	8FT 351 198-541	11.66
4148 AK	04/03-	+Holder; short driver cab, long driver cab; Ø 53mm	8FT 351 198-541	11.66
4148 B	04/03-	+Holder; short driver cab, long driver cab; Ø 53mm	8FT 351 198-541	11.66
4150 K	04/03-	+Holder; short driver cab, long driver cab; Ø 53mm	8FT 351 198-541	11.66
4150 AK	04/03-	+Holder; short driver cab, long driver cab; Ø 53mm	8FT 351 198-541	11.66
4151 K	04/03-	+Holder; short driver cab, long driver cab; Ø 53mm	8FT 351 198-541	11.66
4151 AK	04/03-	+Holder; short driver cab, long driver cab; Ø 53mm	8FT 351 198-541	11.66
4154 S	04/03-	+Holder; short driver cab, long driver cab; Ø 53mm	8FT 351 198-541	11.66
4160 S	10/02-	+Holder; short driver cab, long driver cab; Ø 53mm	8FT 351 198-541	11.66
4165 S	08/08-	+Holder; short driver cab, long driver cab; Ø 53mm	8FT 351 198-541	11.66



Mercedes-Benz

Actros MP2 / MP3		10/02-			
4841 K	08/09-	+Holder; short driver cab, long driver cab; Ø 53mm		8FT 351 198-541	11.66
5041 K	06/08-	+Holder; short driver cab, long driver cab; Ø 53mm		8FT 351 198-541	11.66
5041 B	06/08-	+Holder; short driver cab, long driver cab; Ø 53mm		8FT 351 198-541	11.66
5041 AK	06/08-	+Holder; short driver cab, long driver cab; Ø 53mm		8FT 351 198-541	11.66
5044 B	06/08-	+Holder; short driver cab, long driver cab; Ø 53mm		8FT 351 198-541	11.66
5044 K	06/08-	+Holder; short driver cab, long driver cab; Ø 53mm		8FT 351 198-541	11.66
5044 AK	06/08-	+Holder; short driver cab, long driver cab; Ø 53mm		8FT 351 198-541	11.66
5046 K	06/08-	+Holder; short driver cab, long driver cab; Ø 53mm		8FT 351 198-541	11.66
5046 AK	06/08-	+Holder; short driver cab, long driver cab; Ø 53mm		8FT 351 198-541	11.66
5046 B	06/08-	+Holder; short driver cab, long driver cab; Ø 53mm		8FT 351 198-541	11.66
5048 AK	06/08-	+Holder; short driver cab, long driver cab; Ø 53mm		8FT 351 198-541	11.66

Actros MP4		07/11-			
1842 L	07/11-	+Holder; short driver cab, long driver cab; Ø 53mm		8FT 351 198-541	11.66
1842 LS	10/10-	+Holder; short driver cab, long driver cab; Ø 53mm		8FT 351 198-541	11.66
2542 L	07/11-	+Holder; short driver cab, long driver cab; Ø 53mm		8FT 351 198-541	11.66

Atego		01/98-10/04			
712	01/98-10/04	OE Nr. 970 830 02 83		8FT 351 198-551	11.66
714, 714 L	01/98-10/04	OE Nr. 970 830 02 83		8FT 351 198-551	11.66
714 K	01/98-10/04	OE Nr. 970 830 02 83		8FT 351 198-551	11.66
715,715 L	01/98-10/04	OE Nr. 970 830 02 83		8FT 351 198-551	11.66
717, 717 L	01/98-10/04	OE Nr. 970 830 02 83		8FT 351 198-551	11.66
717 K	01/98-10/04	OE Nr. 970 830 02 83		8FT 351 198-551	11.66
812	01/98-10/04	OE Nr. 970 830 02 83		8FT 351 198-551	11.66
814, 814 L	01/98-10/04	OE Nr. 970 830 02 83		8FT 351 198-551	11.66
814 K	01/98-10/04	OE Nr. 970 830 02 83		8FT 351 198-551	11.66
815,815 L	01/98-10/04	OE Nr. 970 830 02 83		8FT 351 198-551	11.66
815 K	01/98-10/04	OE Nr. 970 830 02 83		8FT 351 198-551	11.66
815 F	01/98-10/04	OE Nr. 970 830 02 83		8FT 351 198-551	11.66
815, 815 L	01/98-10/04	OE Nr. 970 830 02 83		8FT 351 198-551	11.66
817, 817 L	01/98-10/04	OE Nr. 970 830 02 83		8FT 351 198-551	11.66
817 K	01/98-10/04	OE Nr. 970 830 02 83		8FT 351 198-551	11.66
823, 823 L	01/98-10/04	OE Nr. 973 830 01 83		8FT 351 197-471	11.66
		OE Nr. 970 830 02 83		8FT 351 198-551	11.66
823 K	01/98-10/04	OE Nr. 973 830 01 83		8FT 351 197-471	11.66
		OE Nr. 970 830 02 83		8FT 351 198-551	11.66
917, 917 L	01/98-10/04	OE Nr. 970 830 02 83		8FT 351 198-551	11.66
917 K	01/98-10/04	OE Nr. 970 830 02 83		8FT 351 198-551	11.66
917 AF	01/98-10/04	OE Nr. 970 830 02 83		8FT 351 198-551	11.66
917 KO	01/98-10/04	OE Nr. 970 830 02 83		8FT 351 198-551	11.66
923, 923 L	01/98-10/04	OE Nr. 973 830 01 83		8FT 351 197-471	11.66
		OE Nr. 970 830 02 83		8FT 351 198-551	11.66
923 K	01/98-10/04	OE Nr. 973 830 01 83		8FT 351 197-471	11.66
		OE Nr. 970 830 02 83		8FT 351 198-551	11.66
925 AF	01/98-10/04	OE Nr. 973 830 01 83		8FT 351 197-471	11.66
		OE Nr. 970 830 02 83		8FT 351 198-551	11.66
1017, 1017 L	01/98-10/04	OE Nr. 970 830 02 83		8FT 351 198-551	11.66
1017 K	01/98-10/04	OE Nr. 970 830 02 83		8FT 351 198-551	11.66
1017 A	01/98-10/04	OE Nr. 970 830 02 83		8FT 351 198-551	11.66
1017 AK	01/98-10/04	OE Nr. 970 830 02 83		8FT 351 198-551	11.66
1017 KO, 1018 KO	01/98-10/04	OE Nr. 970 830 02 83		8FT 351 198-551	11.66
1023, 1023 L	01/98-10/04	OE Nr. 973 830 01 83		8FT 351 197-471	11.66
		OE Nr. 970 830 02 83		8FT 351 198-551	11.66
1214, 1214 L	01/98-10/04	OE Nr. 970 830 02 83		8FT 351 198-551	11.66
1215, 1215 L	01/98-10/04	OE Nr. 970 830 02 83		8FT 351 198-551	11.66
1215 K	01/98-10/04	OE Nr. 970 830 02 83		8FT 351 198-551	11.66
1217, 1217 L	01/98-10/04	OE Nr. 970 830 02 83		8FT 351 198-551	11.66
1217 K	01/98-10/04	OE Nr. 970 830 02 83		8FT 351 198-551	11.66
1217 KO	01/98-10/04	OE Nr. 970 830 02 83		8FT 351 198-551	11.66
1223, 1223 L	01/98-10/04	OE Nr. 973 830 01 83		8FT 351 197-471	11.66
		OE Nr. 970 830 02 83		8FT 351 198-551	11.66
1225 F	01/98-10/04	OE Nr. 973 830 01 83		8FT 351 197-471	11.66
		OE Nr. 970 830 02 83		8FT 351 198-551	11.66
1225 AF	01/98-10/04	OE Nr. 973 830 01 83		8FT 351 197-471	11.66
		OE Nr. 970 830 02 83		8FT 351 198-551	11.66
1228, 1228 L	01/98-10/04	OE Nr. 973 830 01 83		8FT 351 197-471	11.66
		OE Nr. 970 830 02 83		8FT 351 198-551	11.66
1317, 1317 L	01/98-10/04	OE Nr. 970 830 02 83		8FT 351 198-551	11.66



produced
by ...



Mercedes-Benz

Atego	01/98-10/04			
1317 A	01/98-10/04	OE Nr. 970 830 02 83	8FT 351 198-551	11.66
1317 K	01/98-10/04	OE Nr. 970 830 02 83	8FT 351 198-551	11.66
1317 AK	01/98-10/04	OE Nr. 970 830 02 83	8FT 351 198-551	11.66
1317 KO, 1317 LKO, 1318 KO, 1318 LKO	01/98-10/04	OE Nr. 970 830 02 83	8FT 351 198-551	11.66
1323, 1323 L	01/98-10/04	OE Nr. 973 830 01 83 OE Nr. 970 830 02 83	8FT 351 197-471 8FT 351 198-551	11.66 11.66
1323 LS	01/98-10/04	OE Nr. 973 830 01 83 OE Nr. 970 830 02 83	8FT 351 197-471 8FT 351 198-551	11.66 11.66
1323 KO, 1323 LKO	01/98-10/04	OE Nr. 973 830 01 83 OE Nr. 970 830 02 83	8FT 351 197-471 8FT 351 198-551	11.66 11.66
1325 F	01/98-10/04	OE Nr. 973 830 01 83 OE Nr. 970 830 02 83	8FT 351 197-471 8FT 351 198-551	11.66 11.66
1325 AF	01/98-10/04	OE Nr. 973 830 01 83 OE Nr. 970 830 02 83	8FT 351 197-471 8FT 351 198-551	11.66 11.66
1328, 1328 L	01/98-10/04	OE Nr. 973 830 01 83 OE Nr. 970 830 02 83	8FT 351 197-471 8FT 351 198-551	11.66 11.66
1328 LS	01/98-10/04	OE Nr. 973 830 01 83 OE Nr. 970 830 02 83	8FT 351 197-471 8FT 351 198-551	11.66 11.66
1328 F	01/98-10/04	OE Nr. 973 830 01 83 OE Nr. 970 830 02 83	8FT 351 197-471 8FT 351 198-551	11.66 11.66
1328 AF	01/98-10/04	OE Nr. 973 830 01 83 OE Nr. 970 830 02 83	8FT 351 197-471 8FT 351 198-551	11.66 11.66
1517, 1517 L	01/98-10/04	OE Nr. 970 830 02 83	8FT 351 198-551	11.66
1517 A	01/98-10/04	OE Nr. 970 830 02 83	8FT 351 198-551	11.66
1517 K	01/98-10/04	OE Nr. 970 830 02 83	8FT 351 198-551	11.66
1523, 1523 L	01/98-10/04	OE Nr. 973 830 01 83 OE Nr. 970 830 02 83	8FT 351 197-471 8FT 351 198-551	11.66 11.66
1523 A	01/98-10/04	OE Nr. 973 830 01 83 OE Nr. 970 830 02 83	8FT 351 197-471 8FT 351 198-551	11.66 11.66
1523 K	01/98-10/04	OE Nr. 973 830 01 83 OE Nr. 970 830 02 83	8FT 351 197-471 8FT 351 198-551	11.66 11.66
1523 AK	01/98-10/04	OE Nr. 973 830 01 83 OE Nr. 970 830 02 83	8FT 351 197-471 8FT 351 198-551	11.66 11.66
1523 KO	01/98-10/04	OE Nr. 973 830 01 83 OE Nr. 970 830 02 83	8FT 351 197-471 8FT 351 198-551	11.66 11.66
1525 AF	01/98-10/04	OE Nr. 973 830 01 83 OE Nr. 970 830 02 83	8FT 351 197-471 8FT 351 198-551	11.66 11.66
1528, 1528 L	01/98-10/04	OE Nr. 973 830 01 83 OE Nr. 970 830 02 83	8FT 351 197-471 8FT 351 198-551	11.66 11.66
1528 F	01/98-10/04	OE Nr. 973 830 01 83 OE Nr. 970 830 02 83	8FT 351 197-471 8FT 351 198-551	11.66 11.66
1528 AF	01/98-10/04	OE Nr. 973 830 01 83 OE Nr. 970 830 02 83	8FT 351 197-471 8FT 351 198-551	11.66 11.66
Atego 2	01/04-			
712, 713	10/04-	OE Nr. 970 830 02 83	8FT 351 198-551	11.66
715, 715 L, 716, 716 L	10/04-	OE Nr. 970 830 02 83	8FT 351 198-551	11.66
812, 813	10/04-	OE Nr. 970 830 02 83	8FT 351 198-551	11.66
815, 815 L, 816, 816 L	10/04-	OE Nr. 970 830 02 83	8FT 351 198-551	11.66
815 K, 816 K	10/04-	OE Nr. 970 830 02 83	8FT 351 198-551	11.66
818, 818 L	10/04-	OE Nr. 970 830 02 83	8FT 351 198-551	11.66
818 K	10/04-	OE Nr. 970 830 02 83	8FT 351 198-551	11.66
822, 822 L	10/04-	OE Nr. 970 830 02 83	8FT 351 198-551	11.66
823, 823 L, 824, 824 L	10/04-	OE Nr. 973 830 01 83 OE Nr. 970 830 02 83	8FT 351 197-471 8FT 351 198-551	11.66 11.66
915, 915 L, 916, 916 L	10/04-	OE Nr. 970 830 02 83	8FT 351 198-551	11.66
918, 918 L	10/04-	OE Nr. 970 830 02 83	8FT 351 198-551	11.66
922, 922 L	10/04-	OE Nr. 970 830 02 83	8FT 351 198-551	11.66
923, 923 L, 924, 924 L	10/04-	OE Nr. 973 830 01 83 OE Nr. 970 830 02 83	8FT 351 197-471 8FT 351 198-551	11.66 11.66
1016, 1016 L	10/04-	OE Nr. 970 830 02 83	8FT 351 198-551	11.66
1018, 1018 L	10/04-	OE Nr. 970 830 02 83	8FT 351 198-551	11.66
1018 A	10/04-	OE Nr. 970 830 02 83	8FT 351 198-551	11.66
1022, 1022 L	10/04-	OE Nr. 970 830 02 83	8FT 351 198-551	11.66
1023, 1023 L, 1024, 1024 L	10/04-	OE Nr. 973 830 01 83 OE Nr. 970 830 02 83	8FT 351 197-471 8FT 351 198-551	11.66 11.66
1023 A, 1024 A	10/04-	OE Nr. 973 830 01 83 OE Nr. 970 830 02 83	8FT 351 197-471 8FT 351 198-551	11.66 11.66
1215, 1215 L, 1216, 1216 L	10/04-	OE Nr. 970 830 02 83	8FT 351 198-551	11.66
1218, 1218 L	10/04-	OE Nr. 970 830 02 83	8FT 351 198-551	11.66
1222, 1222 L	10/04-	OE Nr. 970 830 02 83	8FT 351 198-551	11.66
1223, 1223 L, 1224, 1224 L	10/04-	OE Nr. 973 830 01 83 OE Nr. 970 830 02 83	8FT 351 197-471 8FT 351 198-551	11.66 11.66
1226, 1226 L	10/04-	OE Nr. 970 830 02 83	8FT 351 198-551	11.66
1228, 1228 L, 1229, 1229 L	10/04-	OE Nr. 973 830 01 83 OE Nr. 970 830 02 83	8FT 351 197-471 8FT 351 198-551	11.66 11.66
1318, 1318 L	10/04-	OE Nr. 970 830 02 83	8FT 351 198-551	11.66
1318 A	10/04-	OE Nr. 970 830 02 83	8FT 351 198-551	11.66
1322, 1322 L	10/04-	OE Nr. 970 830 02 83	8FT 351 198-551	11.66



Mercedes-Benz

Atego 2		01/04-			
1322 LS	10/04-	OE Nr. 970 830 02 83		8FT 351 198-551	11.66
1323, 1323 L, 1324, 1324 L	10/04-	OE Nr. 973 830 01 83		8FT 351 197-471	11.66
		OE Nr. 970 830 02 83		8FT 351 198-551	11.66
1323 LS, 1324 LS	10/04-	OE Nr. 973 830 01 83		8FT 351 197-471	11.66
		OE Nr. 970 830 02 83		8FT 351 198-551	11.66
1323 A, 1324 A	10/04-	OE Nr. 973 830 01 83		8FT 351 197-471	11.66
		OE Nr. 970 830 02 83		8FT 351 198-551	11.66
1326, 1326 L	10/04-	OE Nr. 970 830 02 83		8FT 351 198-551	11.66
1326 LS	10/04-	OE Nr. 970 830 02 83		8FT 351 198-551	11.66
1328, 1328 L, 1329, 1329 L	10/04-	OE Nr. 973 830 01 83		8FT 351 197-471	11.66
		OE Nr. 970 830 02 83		8FT 351 198-551	11.66
1328 LS, 1329 LS	10/04-	OE Nr. 973 830 01 83		8FT 351 197-471	11.66
		OE Nr. 970 830 02 83		8FT 351 198-551	11.66
1518, 1518 L	10/04-	OE Nr. 970 830 02 83		8FT 351 198-551	11.66
1518 A	10/04-	OE Nr. 970 830 02 83		8FT 351 198-551	11.66
1522, 1522 L	10/04-	OE Nr. 970 830 02 83		8FT 351 198-551	11.66
1523, 1523 L, 1524, 1524 L	10/04-	OE Nr. 973 830 01 83		8FT 351 197-471	11.66
		OE Nr. 970 830 02 83		8FT 351 198-551	11.66
1523 A, 1524 A	10/04-	OE Nr. 973 830 01 83		8FT 351 197-471	11.66
		OE Nr. 970 830 02 83		8FT 351 198-551	11.66
1526, 1526 L	10/04-	OE Nr. 970 830 02 83		8FT 351 198-551	11.66
1528, 1528 L, 1529, 1529 L	10/04-	OE Nr. 973 830 01 83		8FT 351 197-471	11.66
		OE Nr. 970 830 02 83		8FT 351 198-551	11.66
MK		12/87-09/96			
1222	07/89-08/94	OE Nr. 000 830 15 83		8FT 351 197-411	11.65
1222 S, 1222 LS	07/89-08/94	OE Nr. 000 830 15 83		8FT 351 197-411	11.65
1222 F	07/89-08/94	OE Nr. 000 830 15 83		8FT 351 197-411	11.65
1222 A, 1222 LA	09/89-07/94	OE Nr. 000 830 15 83		8FT 351 197-411	11.65
1222 AF	09/89-09/93	OE Nr. 000 830 15 83		8FT 351 197-411	11.65
1224 AF	02/93-09/96	OE Nr. 000 830 15 83		8FT 351 197-411	11.65
1226 AF	02/93-09/96	OE Nr. 000 830 15 83		8FT 351 197-411	11.65
1227 A	01/92-07/92	OE Nr. 000 830 15 83		8FT 351 197-411	11.65
1234 AF	01/92-09/96	OE Nr. 000 830 15 83		8FT 351 197-411	11.65
1417	07/89-09/96	OE Nr. 000 830 15 83		8FT 351 197-411	11.65
1417 K	07/89-09/96	OE Nr. 000 830 15 83		8FT 351 197-411	11.65
1417 A	09/89-09/96	OE Nr. 000 830 15 83		8FT 351 197-411	11.65
1417 AK	09/89-09/96	OE Nr. 000 830 15 83		8FT 351 197-411	11.65
1420,1420 L	12/87-09/96	OE Nr. 000 830 15 83		8FT 351 197-411	11.65
1420 LS	02/90-09/96	OE Nr. 000 830 15 83		8FT 351 197-411	11.65
1422	02/93-08/94	OE Nr. 000 830 15 83		8FT 351 197-411	11.65
1422 F	02/93-08/94	OE Nr. 000 830 15 83		8FT 351 197-411	11.65
1422 LS	02/93-08/94	OE Nr. 000 830 15 83		8FT 351 197-411	11.65
1422,1422 L	12/87-09/96	OE Nr. 000 830 15 83		8FT 351 197-411	11.65
1422 S,1422 LS	12/87-09/96	OE Nr. 000 830 15 83		8FT 351 197-411	11.65
1422 F	07/89-09/93	OE Nr. 000 830 15 83		8FT 351 197-411	11.65
1424,1424 L	12/87-09/96	OE Nr. 000 830 15 83		8FT 351 197-411	11.65
1424 S,1424 LS	12/87-09/96	OE Nr. 000 830 15 83		8FT 351 197-411	11.65
1426 S,1426 LS	12/87-09/96	OE Nr. 000 830 15 83		8FT 351 197-411	11.65
1427 F	02/93-09/96	OE Nr. 000 830 15 83		8FT 351 197-411	11.65
1717,1717 L	12/87-09/96	OE Nr. 000 830 15 83		8FT 351 197-411	11.65
1717 K	09/89-08/94	OE Nr. 000 830 15 83		8FT 351 197-411	11.65
1717 AK	09/89-08/94	OE Nr. 000 830 15 83		8FT 351 197-411	11.65
1720,1720 L	12/87-09/96	OE Nr. 000 830 15 83		8FT 351 197-411	11.65
1720 S	02/90-08/94	OE Nr. 000 830 15 83		8FT 351 197-411	11.65
1722,1722 L, 1722 LL	12/87-09/96	OE Nr. 000 830 15 83		8FT 351 197-411	11.65
1722 S	12/88-08/94	OE Nr. 000 830 15 83		8FT 351 197-411	11.65
1722 K	12/88-08/94	OE Nr. 000 830 15 83		8FT 351 197-411	11.65
1722	12/88-08/94	OE Nr. 000 830 15 83		8FT 351 197-411	11.65
1722 L	12/88-08/94	OE Nr. 000 830 15 83		8FT 351 197-411	11.65
1722 AK	12/88-08/94	OE Nr. 000 830 15 83		8FT 351 197-411	11.65
1726,1726 L, 1726 LL	12/87-09/96	OE Nr. 000 830 15 83		8FT 351 197-411	11.65
1726 L, 1726 LL	12/88-08/94	OE Nr. 000 830 15 83		8FT 351 197-411	11.65
1727 L	12/88-08/94	OE Nr. 000 830 15 83		8FT 351 197-411	11.65
1726 S,1726 LS	12/87-09/96	OE Nr. 000 830 15 83		8FT 351 197-411	11.65
1726 K	12/88-08/94	OE Nr. 000 830 15 83		8FT 351 197-411	11.65
1726 AK	06/89-08/94	OE Nr. 000 830 15 83		8FT 351 197-411	11.65
1733,1733 L, 1734 L	12/87-09/96	OE Nr. 000 830 15 83		8FT 351 197-411	11.65
1733 S,1733 LS	12/87-09/96	OE Nr. 000 830 15 83		8FT 351 197-411	11.65
1820,1820 L	12/87-09/96	OE Nr. 000 830 15 83		8FT 351 197-411	11.65
1820 K	05/92-09/96	OE Nr. 000 830 15 83		8FT 351 197-411	11.65
1820 AK	07/93-09/96	OE Nr. 000 830 15 83		8FT 351 197-411	11.65
1824,1824 L	12/87-09/96	OE Nr. 000 830 15 83		8FT 351 197-411	11.65
1824	01/94-09/96	OE Nr. 000 830 15 83		8FT 351 197-411	11.65
1824 K	08/92-09/96	OE Nr. 000 830 15 83		8FT 351 197-411	11.65
1824 AK	08/92-09/96	OE Nr. 000 830 15 83		8FT 351 197-411	11.65
1824 K	01/94-09/96	OE Nr. 000 830 15 83		8FT 351 197-411	11.65
1824 AK	01/94-09/96	OE Nr. 000 830 15 83		8FT 351 197-411	11.65



produced
by ...



Mercedes-Benz

MK	12/87-09/96			
1827,1827 L	12/87-09/96	OE Nr. 000 830 15 83	8FT 351 197-411	11.65
1827 S,1827 LS	12/87-09/96	OE Nr. 000 830 15 83	8FT 351 197-411	11.65
1831,1831 L	12/87-09/96	OE Nr. 000 830 15 83	8FT 351 197-411	11.65
1831 S,1831 LS	12/87-09/96	OE Nr. 000 830 15 83	8FT 351 197-411	11.65
1834,1834 L	12/87-09/96	OE Nr. 000 830 15 83	8FT 351 197-411	11.65
1834 S,1834 LS	12/87-09/96	OE Nr. 000 830 15 83	8FT 351 197-411	11.65
2420,2420 L	12/87-09/96	OE Nr. 000 830 15 83	8FT 351 197-411	11.65
2422	09/89-08/94	OE Nr. 000 830 15 83	8FT 351 197-411	11.65
2422,2422 L	12/87-09/96	OE Nr. 000 830 15 83	8FT 351 197-411	11.65
2422 K	09/89-08/94	OE Nr. 000 830 15 83	8FT 351 197-411	11.65
2422 B	09/89-08/94	OE Nr. 000 830 15 83	8FT 351 197-411	11.65
2426	01/90-08/94	OE Nr. 000 830 15 83	8FT 351 197-411	11.65
2426 L	02/90-08/94	OE Nr. 000 830 15 83	8FT 351 197-411	11.65
2426, 2426 L	02/90-08/94	OE Nr. 000 830 15 83	8FT 351 197-411	11.65
2426 B	02/90-08/94	OE Nr. 000 830 15 83	8FT 351 197-411	11.65
2433,2433 L, 2434 L	12/87-09/96	OE Nr. 000 830 15 83	8FT 351 197-411	11.65
2433 S,2433 LS	12/87-09/96	OE Nr. 000 830 15 83	8FT 351 197-411	11.65
2433 K	09/89-07/92	OE Nr. 000 830 15 83	8FT 351 197-411	11.65
2524,2524 L	12/87-09/96	OE Nr. 000 830 15 83	8FT 351 197-411	11.65
2524	06/92-09/96	OE Nr. 000 830 15 83	8FT 351 197-411	11.65
2524 K	06/92-09/96	OE Nr. 000 830 15 83	8FT 351 197-411	11.65
2527	10/93-09/96	OE Nr. 000 830 15 83	8FT 351 197-411	11.65
2527 L	09/92-09/96	OE Nr. 000 830 15 83	8FT 351 197-411	11.65
2527 K	10/93-09/96	OE Nr. 000 830 15 83	8FT 351 197-411	11.65
2527 B	03/91-09/96	OE Nr. 000 830 15 83	8FT 351 197-411	11.65
2531,2531 L	12/87-09/96	OE Nr. 000 830 15 83	8FT 351 197-411	11.65
2534,2534 L	12/87-09/96	OE Nr. 000 830 15 83	8FT 351 197-411	11.65
2534 S,2534 LS	12/87-09/96	OE Nr. 000 830 15 83	8FT 351 197-411	11.65
2534 K	01/91-09/96	OE Nr. 000 830 15 83	8FT 351 197-411	11.65
SK	07/87-09/96			
1728, 1729, 1729 L	07/87-09/96	OE Nr. 000 830 15 83	8FT 351 197-411	11.65
1729 S,1729 LS	07/87-09/96	OE Nr. 000 830 15 83	8FT 351 197-411	11.65
1729 K	07/88-08/94	OE Nr. 000 830 15 83	8FT 351 197-411	11.65
1729 AK	07/88-09/93	OE Nr. 000 830 15 83	8FT 351 197-411	11.65
1735,1735 L	07/87-09/96	OE Nr. 000 830 15 83	8FT 351 197-411	11.65
1735 L	07/88-08/94	OE Nr. 000 830 15 83	8FT 351 197-411	11.65
1735 S,1735 LS	07/87-09/96	OE Nr. 000 830 15 83	8FT 351 197-411	11.65
1735 K	07/88-08/94	OE Nr. 000 830 15 83	8FT 351 197-411	11.65
1735 AK	08/89-08/94	OE Nr. 000 830 15 83	8FT 351 197-411	11.65
1748,1748 L	07/87-09/96	OE Nr. 000 830 15 83	8FT 351 197-411	11.65
1748 S,1748 LS	07/87-09/96	OE Nr. 000 830 15 83	8FT 351 197-411	11.65
1831,1831 L	07/87-09/96	OE Nr. 000 830 15 83	8FT 351 197-411	11.65
1831 S,1831 LS	07/87-09/96	OE Nr. 000 830 15 83	8FT 351 197-411	11.65
1831 K	07/92-09/96	OE Nr. 000 830 15 83	8FT 351 197-411	11.65
1831 AK	05/91-09/96	OE Nr. 000 830 15 83	8FT 351 197-411	11.65
1834,1834 L	07/87-09/96	OE Nr. 000 830 15 83	8FT 351 197-411	11.65
1834 S,1834 LS	07/87-09/96	OE Nr. 000 830 15 83	8FT 351 197-411	11.65
1838,1838 L	07/87-09/96	OE Nr. 000 830 15 83	8FT 351 197-411	11.65
1838 S,1838 LS	07/87-09/96	OE Nr. 000 830 15 83	8FT 351 197-411	11.65
1838 K	12/90-09/96	OE Nr. 000 830 15 83	8FT 351 197-411	11.65
1838 AK	12/92-09/96	OE Nr. 000 830 15 83	8FT 351 197-411	11.65
1840 LS	07/91-07/92	OE Nr. 000 830 15 83	8FT 351 197-411	11.65
1844,1844 L	07/87-09/96	OE Nr. 000 830 15 83	8FT 351 197-411	11.65
1844 S,1844 LS	07/87-09/96	OE Nr. 000 830 15 83	8FT 351 197-411	11.65
1850,1850 L	07/87-09/96	OE Nr. 000 830 15 83	8FT 351 197-411	11.65
1850 S,1850 LS	07/87-09/96	OE Nr. 000 830 15 83	8FT 351 197-411	11.65
1853,1853 L	07/87-09/96	OE Nr. 000 830 15 83	8FT 351 197-411	11.65
1853 S,1853 LS	07/87-09/96	OE Nr. 000 830 15 83	8FT 351 197-411	11.65
1853 AK	01/96-09/96	OE Nr. 000 830 15 83	8FT 351 197-411	11.65
1922	05/89-08/94	OE Nr. 000 830 15 83	8FT 351 197-411	11.65
1922 S	05/89-08/94	OE Nr. 000 830 15 83	8FT 351 197-411	11.65
1922 K	05/89-08/94	OE Nr. 000 830 15 83	8FT 351 197-411	11.65
1922 AK	08/89-08/94	OE Nr. 000 830 15 83	8FT 351 197-411	11.65
1929,1929 L	07/87-09/96	OE Nr. 000 830 15 83	8FT 351 197-411	11.65
1929 A	07/88-08/94	OE Nr. 000 830 15 83	8FT 351 197-411	11.65
1929 S	07/88-08/94	OE Nr. 000 830 15 83	8FT 351 197-411	11.65
1929 AS	07/88-08/94	OE Nr. 000 830 15 83	8FT 351 197-411	11.65
1929 K	07/88-08/94	OE Nr. 000 830 15 83	8FT 351 197-411	11.65
1929 AK	07/88-08/94	OE Nr. 000 830 15 83	8FT 351 197-411	11.65
1935	05/89-08/94	OE Nr. 000 830 15 83	8FT 351 197-411	11.65
1935 S	05/89-08/94	OE Nr. 000 830 15 83	8FT 351 197-411	11.65
1935 AS	05/89-08/94	OE Nr. 000 830 15 83	8FT 351 197-411	11.65
1935 K	05/89-08/94	OE Nr. 000 830 15 83	8FT 351 197-411	11.65
1935 AK	05/89-08/94	OE Nr. 000 830 15 83	8FT 351 197-411	11.65
1948	09/88-07/92	OE Nr. 000 830 15 83	8FT 351 197-411	11.65
2024	02/93-09/96	OE Nr. 000 830 15 83	8FT 351 197-411	11.65
2024 K	02/93-09/96	OE Nr. 000 830 15 83	8FT 351 197-411	11.65



produced
by ...



Mercedes-Benz

SK	07/87-09/96		
2024 AK	02/93-09/96	OE Nr. 000 830 15 83	8FT 351 197-411 11.65
2031	03/92-09/96	OE Nr. 000 830 15 83	8FT 351 197-411 11.65
2031 A	03/92-09/96	OE Nr. 000 830 15 83	8FT 351 197-411 11.65
2031 S	03/92-09/96	OE Nr. 000 830 15 83	8FT 351 197-411 11.65
2031 AS	03/92-09/96	OE Nr. 000 830 15 83	8FT 351 197-411 11.65
2031 K	03/92-09/96	OE Nr. 000 830 15 83	8FT 351 197-411 11.65
2038	11/91-09/96	OE Nr. 000 830 15 83	8FT 351 197-411 11.65
2038 S	11/91-09/96	OE Nr. 000 830 15 83	8FT 351 197-411 11.65
2038 AS	12/92-09/96	OE Nr. 000 830 15 83	8FT 351 197-411 11.65
2044	01/92-09/96	OE Nr. 000 830 15 83	8FT 351 197-411 11.65
2044 S	01/92-09/96	OE Nr. 000 830 15 83	8FT 351 197-411 11.65
2050	01/91-09/96	OE Nr. 000 830 15 83	8FT 351 197-411 11.65
2050 S	01/91-09/96	OE Nr. 000 830 15 83	8FT 351 197-411 11.65
2429,2429 L	07/87-09/96	OE Nr. 000 830 15 83	8FT 351 197-411 11.65
2429	07/88-08/94	OE Nr. 000 830 15 83	8FT 351 197-411 11.65
2429 S,2429 LS	07/87-09/96	OE Nr. 000 830 15 83	8FT 351 197-411 11.65
2429 S	07/88-08/94	OE Nr. 000 830 15 83	8FT 351 197-411 11.65
2429 K	07/88-08/94	OE Nr. 000 830 15 83	8FT 351 197-411 11.65
2435,2435 L	07/87-09/96	OE Nr. 000 830 15 83	8FT 351 197-411 11.65
2435	07/88-08/94	OE Nr. 000 830 15 83	8FT 351 197-411 11.65
2435 S,2435 LS	07/87-09/96	OE Nr. 000 830 15 83	8FT 351 197-411 11.65
2435 S	07/88-08/94	OE Nr. 000 830 15 83	8FT 351 197-411 11.65
2435 K	07/88-08/94	OE Nr. 000 830 15 83	8FT 351 197-411 11.65
2448,2448 L	07/87-09/96	OE Nr. 000 830 15 83	8FT 351 197-411 11.65
2448 S	07/88-07/92	OE Nr. 000 830 15 83	8FT 351 197-411 11.65
2448 LS	07/88-07/92	OE Nr. 000 830 15 83	8FT 351 197-411 11.65
2538,2538 L	07/87-09/96	OE Nr. 000 830 15 83	8FT 351 197-411 11.65
2538	03/91-09/96	OE Nr. 000 830 15 83	8FT 351 197-411 11.65
2538 S,2538 LS	07/87-09/96	OE Nr. 000 830 15 83	8FT 351 197-411 11.65
2538 S	03/91-09/96	OE Nr. 000 830 15 83	8FT 351 197-411 11.65
2538 K, 2538 LK	03/91-09/96	OE Nr. 000 830 15 83	8FT 351 197-411 11.65
2544,2544 L	07/87-09/96	OE Nr. 000 830 15 83	8FT 351 197-411 11.65
2544 S, LS	01/92-09/96	OE Nr. 000 830 15 83	8FT 351 197-411 11.65
2550,2550 L	07/87-09/96	OE Nr. 000 830 15 83	8FT 351 197-411 11.65
2550 S, 2550 LS	01/91-09/96	OE Nr. 000 830 15 83	8FT 351 197-411 11.65
2553,2553 L	07/87-09/96	OE Nr. 000 830 15 83	8FT 351 197-411 11.65
2553 S, 2553 LS	01/96-09/96	OE Nr. 000 830 15 83	8FT 351 197-411 11.65
2629	07/88-08/94	OE Nr. 000 830 15 83	8FT 351 197-411 11.65
2629 A	07/88-08/94	OE Nr. 000 830 15 83	8FT 351 197-411 11.65
2629 S	07/88-08/94	OE Nr. 000 830 15 83	8FT 351 197-411 11.65
2629 AS	07/88-08/94	OE Nr. 000 830 15 83	8FT 351 197-411 11.65
2629 K	07/88-08/94	OE Nr. 000 830 15 83	8FT 351 197-411 11.65
2629 AK	07/88-08/94	OE Nr. 000 830 15 83	8FT 351 197-411 11.65
2629 B	07/88-08/94	OE Nr. 000 830 15 83	8FT 351 197-411 11.65
2631	06/92-09/96	OE Nr. 000 830 15 83	8FT 351 197-411 11.65
2631 A	06/92-09/96	OE Nr. 000 830 15 83	8FT 351 197-411 11.65
2631 S	06/92-09/96	OE Nr. 000 830 15 83	8FT 351 197-411 11.65
2631 AS	06/92-09/96	OE Nr. 000 830 15 83	8FT 351 197-411 11.65
2631 AK, 2634 AK	06/92-09/96	OE Nr. 000 830 15 83	8FT 351 197-411 11.65
2631 B	06/92-09/96	OE Nr. 000 830 15 83	8FT 351 197-411 11.65
2635	07/88-08/94	OE Nr. 000 830 15 83	8FT 351 197-411 11.65
2635 A	02/90-08/94	OE Nr. 000 830 15 83	8FT 351 197-411 11.65
2635 S	07/88-08/94	OE Nr. 000 830 15 83	8FT 351 197-411 11.65
2635 AS	02/92-08/94	OE Nr. 000 830 15 83	8FT 351 197-411 11.65
2635 K	01/91-08/94	OE Nr. 000 830 15 83	8FT 351 197-411 11.65
2635 AK	02/90-08/94	OE Nr. 000 830 15 83	8FT 351 197-411 11.65
2638, 2638 L	09/91-09/96	OE Nr. 000 830 15 83	8FT 351 197-411 11.65
2638 A, LA	09/91-09/96	OE Nr. 000 830 15 83	8FT 351 197-411 11.65
2638 S	09/91-09/96	OE Nr. 000 830 15 83	8FT 351 197-411 11.65
2638 AS	07/92-09/96	OE Nr. 000 830 15 83	8FT 351 197-411 11.65
2638 K	09/91-09/96	OE Nr. 000 830 15 83	8FT 351 197-411 11.65
2638 AK	07/92-09/96	OE Nr. 000 830 15 83	8FT 351 197-411 11.65
2644, 2644 L	01/92-09/96	OE Nr. 000 830 15 83	8FT 351 197-411 11.65
2644 S	01/92-09/96	OE Nr. 000 830 15 83	8FT 351 197-411 11.65
2644 A	01/92-09/96	OE Nr. 000 830 15 83	8FT 351 197-411 11.65
2648 S	12/88-07/92	OE Nr. 000 830 15 83	8FT 351 197-411 11.65
2650, 2650 L	07/92-09/96	OE Nr. 000 830 15 83	8FT 351 197-411 11.65
2650 S	07/92-09/96	OE Nr. 000 830 15 83	8FT 351 197-411 11.65
3050	01/94-09/96	OE Nr. 000 830 15 83	8FT 351 197-411 11.65
3053 S	12/93-09/96	OE Nr. 000 830 15 83	8FT 351 197-411 11.65
3229	09/89-08/94	OE Nr. 000 830 15 83	8FT 351 197-411 11.65
3229 K	09/89-01/92	OE Nr. 000 830 15 83	8FT 351 197-411 11.65
3229 B	09/89-07/92	OE Nr. 000 830 15 83	8FT 351 197-411 11.65
3233 K	10/90-07/92	OE Nr. 000 830 15 83	8FT 351 197-411 11.65
3233 B	10/90-07/92	OE Nr. 000 830 15 83	8FT 351 197-411 11.65
3234 K	02/92-09/96	OE Nr. 000 830 15 83	8FT 351 197-411 11.65
3234 B	02/92-09/96	OE Nr. 000 830 15 83	8FT 351 197-411 11.65



produced
by ...



Mercedes-Benz

SK	07/87-09/96			
3235	10/88-07/92	OE Nr. 000 830 15 83	8FT 351 197-411	11.65
3235 K	07/87-07/92	OE Nr. 000 830 15 83	8FT 351 197-411	11.65
3236 A	07/87-09/96	OE Nr. 000 830 15 83	8FT 351 197-411	11.65
3238	10/90-09/96	OE Nr. 000 830 15 83	8FT 351 197-411	11.65
3238, 3238 L	01/94-09/96	OE Nr. 000 830 15 83	8FT 351 197-411	11.65
3253, 3253 L	01/96-09/96	OE Nr. 000 830 15 83	8FT 351 197-411	11.65
3534 K	10/93-09/96	OE Nr. 000 830 15 83	8FT 351 197-411	11.65
3535 K	03/91-08/94	OE Nr. 000 830 15 83	8FT 351 197-411	11.65
3535 AK	03/91-08/94	OE Nr. 000 830 15 83	8FT 351 197-411	11.65
3535 B	10/88-08/94	OE Nr. 000 830 15 83	8FT 351 197-411	11.65
3538 K	03/91-09/96	OE Nr. 000 830 15 83	8FT 351 197-411	11.65
3538 AK	03/91-09/96	OE Nr. 000 830 15 83	8FT 351 197-411	11.65
3550 S, 3553 S	05/92-09/96	OE Nr. 000 830 15 83	8FT 351 197-411	11.65
3553 S	04/92-	OE Nr. 000 830 15 83	8FT 351 197-411	11.65
3553, 3553 L	01/94-09/96	OE Nr. 000 830 15 83	8FT 351 197-411	11.65
4050 A	07/87-	OE Nr. 000 830 15 83	8FT 351 197-411	11.65
4850 A	07/87-	OE Nr. 000 830 15 83	8FT 351 197-411	11.65
Sprinter 2-t Bus (901, 902)				
01/95-05/06				
208 CDI	04/00-05/06		8FT 351 196-251	11.65
		OE Nr. 220 830 00 83; Roof A/C	8FT 351 196-581	11.65
208 D	02/95-04/00		8FT 351 196-251	11.65
		OE Nr. 220 830 00 83; Roof A/C	8FT 351 196-581	11.65
210 D	03/97-04/00		8FT 351 196-251	11.65
		OE Nr. 220 830 00 83; Roof A/C	8FT 351 196-581	11.65
211 CDI	04/00-05/06		8FT 351 196-251	11.65
		OE Nr. 220 830 00 83; Roof A/C	8FT 351 196-581	11.65
212 D	02/95-04/00		8FT 351 196-251	11.65
		OE Nr. 220 830 00 83; Roof A/C	8FT 351 196-581	11.65
213 CDI	04/00-05/06		8FT 351 196-251	11.65
		OE Nr. 220 830 00 83; Roof A/C	8FT 351 196-581	11.65
214	02/95-05/06		8FT 351 196-251	11.65
		OE Nr. 220 830 00 83; Roof A/C	8FT 351 196-581	11.65
214 NGT	04/00-05/06		8FT 351 196-251	11.65
		OE Nr. 220 830 00 83; Roof A/C	8FT 351 196-581	11.65
216 CDI	04/00-05/06		8FT 351 196-251	11.65
		OE Nr. 220 830 00 83; Roof A/C	8FT 351 196-581	11.65
Sprinter 2-t Box (901, 902)				
01/95-05/06				
208 CDI	04/00-05/06		8FT 351 196-251	11.65
		OE Nr. 220 830 00 83; Roof A/C	8FT 351 196-581	11.65
208 D	02/95-04/00		8FT 351 196-251	11.65
		OE Nr. 220 830 00 83; Roof A/C	8FT 351 196-581	11.65
210 D	01/97-04/00		8FT 351 196-251	11.65
		OE Nr. 220 830 00 83; Roof A/C	8FT 351 196-581	11.65
211 CDI	04/00-05/06		8FT 351 196-251	11.65
		OE Nr. 220 830 00 83; Roof A/C	8FT 351 196-581	11.65
212 D	02/95-04/00		8FT 351 196-251	11.65
		OE Nr. 220 830 00 83; Roof A/C	8FT 351 196-581	11.65
213 CDI	04/00-05/06		8FT 351 196-251	11.65
		OE Nr. 220 830 00 83; Roof A/C	8FT 351 196-581	11.65
214	02/95-05/06		8FT 351 196-251	11.65
		OE Nr. 220 830 00 83; Roof A/C	8FT 351 196-581	11.65
214 NGT	04/00-05/06		8FT 351 196-251	11.65
		OE Nr. 220 830 00 83; Roof A/C	8FT 351 196-581	11.65
216 CDI	04/00-05/06		8FT 351 196-251	11.65
		OE Nr. 220 830 00 83; Roof A/C	8FT 351 196-581	11.65
Sprinter 2-t Flatbed/Chassis (901, 902)				
01/95-05/06				
208 CDI	04/00-05/06		8FT 351 196-251	11.65
		OE Nr. 220 830 00 83; Roof A/C	8FT 351 196-581	11.65
208 D	01/95-04/00		8FT 351 196-251	11.65
		OE Nr. 220 830 00 83; Roof A/C	8FT 351 196-581	11.65
210 D	01/97-04/00		8FT 351 196-251	11.65
		OE Nr. 220 830 00 83; Roof A/C	8FT 351 196-581	11.65
211 CDI	04/00-05/06		8FT 351 196-251	11.65
		OE Nr. 220 830 00 83; Roof A/C	8FT 351 196-581	11.65
212 D	02/95-04/00		8FT 351 196-251	11.65
		OE Nr. 220 830 00 83; Roof A/C	8FT 351 196-581	11.65
213 CDI	04/00-05/06		8FT 351 196-251	11.65
		OE Nr. 220 830 00 83; Roof A/C	8FT 351 196-581	11.65
214	02/95-05/06		8FT 351 196-251	11.65
		OE Nr. 220 830 00 83; Roof A/C	8FT 351 196-581	11.65
214 NGT	04/00-05/06		8FT 351 196-251	11.65
		OE Nr. 220 830 00 83; Roof A/C	8FT 351 196-581	11.65
216 CDI	04/00-05/06		8FT 351 196-251	11.65
		OE Nr. 220 830 00 83; Roof A/C	8FT 351 196-581	11.65
Sprinter 3-t Bus (903)				
01/95-05/06				
308 CDI	04/00-05/06		8FT 351 196-251	11.65
		OE Nr. 220 830 00 83; Roof A/C	8FT 351 196-581	11.65







produced by ...



Mercedes-Benz

Sprinter 3-t Bus (903)		01/95-05/06		
308 D	02/95-04/00		8FT 351 196-251	11.65
		OE Nr. 220 830 00 83; Roof A/C	8FT 351 196-581	11.65
308 E	04/00-05/06		8FT 351 196-251	11.65
		OE Nr. 220 830 00 83; Roof A/C	8FT 351 196-581	11.65
310 D 4x4	05/97-08/02		8FT 351 196-251	11.65
		OE Nr. 220 830 00 83; Roof A/C	8FT 351 196-581	11.65
311 CDI	04/00-05/06		8FT 351 196-251	11.65
		OE Nr. 220 830 00 83; Roof A/C	8FT 351 196-581	11.65
311 CDI 4x4	08/02-05/06		8FT 351 196-251	11.65
		OE Nr. 220 830 00 83; Roof A/C	8FT 351 196-581	11.65
312 D 2.9	02/95-04/00		8FT 351 196-251	11.65
		OE Nr. 220 830 00 83; Roof A/C	8FT 351 196-581	11.65
312 D 2.9 4x4	05/97-08/02		8FT 351 196-251	11.65
		OE Nr. 220 830 00 83; Roof A/C	8FT 351 196-581	11.65
313 CDI	04/00-05/06		8FT 351 196-251	11.65
		OE Nr. 220 830 00 83; Roof A/C	8FT 351 196-581	11.65
313 CDI 4x4	08/02-05/06		8FT 351 196-251	11.65
		OE Nr. 220 830 00 83; Roof A/C	8FT 351 196-581	11.65
314	02/95-05/06		8FT 351 196-251	11.65
		OE Nr. 220 830 00 83; Roof A/C	8FT 351 196-581	11.65
314 4x4	08/02-05/06		8FT 351 196-251	11.65
		OE Nr. 220 830 00 83; Roof A/C	8FT 351 196-581	11.65
314 NGT	04/00-05/06		8FT 351 196-251	11.65
		OE Nr. 220 830 00 83; Roof A/C	8FT 351 196-581	11.65
316 CDI	04/00-05/06		8FT 351 196-251	11.65
		OE Nr. 220 830 00 83; Roof A/C	8FT 351 196-581	11.65
316 CDI 4x4	08/02-05/06		8FT 351 196-251	11.65
		OE Nr. 220 830 00 83; Roof A/C	8FT 351 196-581	11.65
Sprinter 3-t Box (903)		01/95-05/06		
308 CDI	04/00-05/06		8FT 351 196-251	11.65
		OE Nr. 220 830 00 83; Roof A/C	8FT 351 196-581	11.65
308 D 2.3	02/95-04/00		8FT 351 196-251	11.65
		OE Nr. 220 830 00 83; Roof A/C	8FT 351 196-581	11.65
310 D 2.9	02/95-04/00		8FT 351 196-251	11.65
		OE Nr. 220 830 00 83; Roof A/C	8FT 351 196-581	11.65
311 CDI	04/00-05/06		8FT 351 196-251	11.65
		OE Nr. 220 830 00 83; Roof A/C	8FT 351 196-581	11.65
311 CDI 4x4	08/02-05/06		8FT 351 196-251	11.65
		OE Nr. 220 830 00 83; Roof A/C	8FT 351 196-581	11.65
312 D 2.9	02/95-04/00		8FT 351 196-251	11.65
		OE Nr. 220 830 00 83; Roof A/C	8FT 351 196-581	11.65
312 D 2.9 4x4	05/97-08/02		8FT 351 196-251	11.65
		OE Nr. 220 830 00 83; Roof A/C	8FT 351 196-581	11.65
313 CDI	04/00-05/06		8FT 351 196-251	11.65
		OE Nr. 220 830 00 83; Roof A/C	8FT 351 196-581	11.65
313 CDI 4x4	08/02-05/06		8FT 351 196-251	11.65
		OE Nr. 220 830 00 83; Roof A/C	8FT 351 196-581	11.65
314	02/95-05/06		8FT 351 196-251	11.65
		OE Nr. 220 830 00 83; Roof A/C	8FT 351 196-581	11.65
314 4x4	08/02-05/06		8FT 351 196-251	11.65
		OE Nr. 220 830 00 83; Roof A/C	8FT 351 196-581	11.65
314 NGT	04/00-05/06		8FT 351 196-251	11.65
		OE Nr. 220 830 00 83; Roof A/C	8FT 351 196-581	11.65
316 CDI	04/00-05/06		8FT 351 196-251	11.65
		OE Nr. 220 830 00 83; Roof A/C	8FT 351 196-581	11.65
316 CDI 4x4	08/02-05/06		8FT 351 196-251	11.65
		OE Nr. 220 830 00 83; Roof A/C	8FT 351 196-581	11.65
Sprinter 3-t Flatbed/Chassis (903)		01/95-05/06		
308 CDI	04/00-05/06		8FT 351 196-251	11.65
		OE Nr. 220 830 00 83; Roof A/C	8FT 351 196-581	11.65
308 D 2.3	02/95-04/00		8FT 351 196-251	11.65
		OE Nr. 220 830 00 83; Roof A/C	8FT 351 196-581	11.65
310 D 2.9	01/97-04/00		8FT 351 196-251	11.65
		OE Nr. 220 830 00 83; Roof A/C	8FT 351 196-581	11.65
311 CDI	04/00-05/06		8FT 351 196-251	11.65
		OE Nr. 220 830 00 83; Roof A/C	8FT 351 196-581	11.65
311 CDI 4x4	08/02-05/06		8FT 351 196-251	11.65
		OE Nr. 220 830 00 83; Roof A/C	8FT 351 196-581	11.65
312 D 2.9	02/95-04/00		8FT 351 196-251	11.65
		OE Nr. 220 830 00 83; Roof A/C	8FT 351 196-581	11.65
313 CDI	04/00-05/06		8FT 351 196-251	11.65
		OE Nr. 220 830 00 83; Roof A/C	8FT 351 196-581	11.65
313 CDI 4x4	08/02-05/06		8FT 351 196-251	11.65
		OE Nr. 220 830 00 83; Roof A/C	8FT 351 196-581	11.65
314	02/95-05/06		8FT 351 196-251	11.65
		OE Nr. 220 830 00 83; Roof A/C	8FT 351 196-581	11.65
314 4x4	08/02-05/06		8FT 351 196-251	11.65
		OE Nr. 220 830 00 83; Roof A/C	8FT 351 196-581	11.65



produced
by ...



Mercedes-Benz

Sprinter 3-t Flatbed/Chassis (903)		01/95-05/06		
314 NGT	04/00-05/06		8FT 351 196-251	11.65
		OE Nr. 220 830 00 83; Roof A/C	8FT 351 196-581	11.65
316 CDI	04/00-05/06		8FT 351 196-251	11.65
		OE Nr. 220 830 00 83; Roof A/C	8FT 351 196-581	11.65
316 CDI 4x4	08/02-05/06		8FT 351 196-251	11.65
		OE Nr. 220 830 00 83; Roof A/C	8FT 351 196-581	11.65
Sprinter 4-t Bus (904)		02/96-05/06		
408 CDI	04/00-05/06		8FT 351 196-251	11.65
		OE Nr. 220 830 00 83; Roof A/C	8FT 351 196-581	11.65
411 CDI	04/00-05/06		8FT 351 196-251	11.65
		OE Nr. 220 830 00 83; Roof A/C	8FT 351 196-581	11.65
413 CDI	04/00-05/06		8FT 351 196-251	11.65
		OE Nr. 220 830 00 83; Roof A/C	8FT 351 196-581	11.65
414	02/96-05/06		8FT 351 196-251	11.65
		OE Nr. 220 830 00 83; Roof A/C	8FT 351 196-581	11.65
416 CDI	04/00-05/06		8FT 351 196-251	11.65
		OE Nr. 220 830 00 83; Roof A/C	8FT 351 196-581	11.65
Sprinter 4-t Box (904)		02/96-05/06		
408 CDI	04/00-05/06		8FT 351 196-251	11.65
		OE Nr. 220 830 00 83; Roof A/C	8FT 351 196-581	11.65
408 D	02/96-05/06		8FT 351 196-251	11.65
		OE Nr. 220 830 00 83; Roof A/C	8FT 351 196-581	11.65
410 D	02/96-05/06		8FT 351 196-251	11.65
		OE Nr. 220 830 00 83; Roof A/C	8FT 351 196-581	11.65
410 D 4x4	05/97-05/06		8FT 351 196-251	11.65
		OE Nr. 220 830 00 83; Roof A/C	8FT 351 196-581	11.65
411 CDI	04/00-05/06		8FT 351 196-251	11.65
		OE Nr. 220 830 00 83; Roof A/C	8FT 351 196-581	11.65
411 CDI 4x4	04/00-05/06		8FT 351 196-251	11.65
		OE Nr. 220 830 00 83; Roof A/C	8FT 351 196-581	11.65
412 D	02/96-05/06		8FT 351 196-251	11.65
		OE Nr. 220 830 00 83; Roof A/C	8FT 351 196-581	11.65
412 D 4x4	05/97-05/06		8FT 351 196-251	11.65
		OE Nr. 220 830 00 83; Roof A/C	8FT 351 196-581	11.65
413 CDI	04/00-05/06		8FT 351 196-251	11.65
		OE Nr. 220 830 00 83; Roof A/C	8FT 351 196-581	11.65
413 CDI 4x4	04/00-05/06		8FT 351 196-251	11.65
		OE Nr. 220 830 00 83; Roof A/C	8FT 351 196-581	11.65
414	02/96-05/06		8FT 351 196-251	11.65
		OE Nr. 220 830 00 83; Roof A/C	8FT 351 196-581	11.65
414 4x4	05/97-05/06		8FT 351 196-251	11.65
		OE Nr. 220 830 00 83; Roof A/C	8FT 351 196-581	11.65
416 CDI	04/00-05/06		8FT 351 196-251	11.65
		OE Nr. 220 830 00 83; Roof A/C	8FT 351 196-581	11.65
416 CDI 4x4	04/00-05/06		8FT 351 196-251	11.65
		OE Nr. 220 830 00 83; Roof A/C	8FT 351 196-581	11.65
Sprinter 4-t Flatbed/Chassis (904)		02/96-05/06		
408 CDI	04/00-05/06		8FT 351 196-251	11.65
		OE Nr. 220 830 00 83; Roof A/C	8FT 351 196-581	11.65
408 D	02/96-05/06		8FT 351 196-251	11.65
		OE Nr. 220 830 00 83; Roof A/C	8FT 351 196-581	11.65
410 D	02/96-05/06		8FT 351 196-251	11.65
		OE Nr. 220 830 00 83; Roof A/C	8FT 351 196-581	11.65
410 D 4x4	05/97-05/06		8FT 351 196-251	11.65
		OE Nr. 220 830 00 83; Roof A/C	8FT 351 196-581	11.65
411 CDI	04/00-05/06		8FT 351 196-251	11.65
		OE Nr. 220 830 00 83; Roof A/C	8FT 351 196-581	11.65
411 CDI 4x4	04/00-05/06		8FT 351 196-251	11.65
		OE Nr. 220 830 00 83; Roof A/C	8FT 351 196-581	11.65
412 D	02/96-05/06		8FT 351 196-251	11.65
		OE Nr. 220 830 00 83; Roof A/C	8FT 351 196-581	11.65
412 D 4x4	05/97-05/06		8FT 351 196-251	11.65
		OE Nr. 220 830 00 83; Roof A/C	8FT 351 196-581	11.65
413 CDI	04/00-05/06		8FT 351 196-251	11.65
		OE Nr. 220 830 00 83; Roof A/C	8FT 351 196-581	11.65
413 CDI 4x4	04/00-05/06		8FT 351 196-251	11.65
		OE Nr. 220 830 00 83; Roof A/C	8FT 351 196-581	11.65
414	02/96-05/06		8FT 351 196-251	11.65
		OE Nr. 220 830 00 83; Roof A/C	8FT 351 196-581	11.65
414 4x4	05/97-05/06		8FT 351 196-251	11.65
		OE Nr. 220 830 00 83; Roof A/C	8FT 351 196-581	11.65
416 CDI	04/00-05/06		8FT 351 196-251	11.65
		OE Nr. 220 830 00 83; Roof A/C	8FT 351 196-581	11.65
416 CDI 4x4	04/00-05/06		8FT 351 196-251	11.65
		OE Nr. 220 830 00 83; Roof A/C	8FT 351 196-581	11.65
Unimog		01/66-		
U 3000	09/02-	Roof A/C	8FT 351 196-581	11.65
U 4000	09/02-	Roof A/C	8FT 351 196-581	11.65



produced by ...

Mercedes-Benz

Unimog	01/66-			
U 5000	09/02-	Roof A/C	8FT 351 196-581	11.65
Vito Bus (638)	02/96-07/03			
108 CDI 2.2 (638.194)	03/99-07/03		8FT 351 196-241	11.65
		OE Nr. 220 830 00 83; Roof A/C	8FT 351 196-581	11.65
108 D 2.3 (638.164)	02/96-07/03		8FT 351 196-241	11.65
110 CDI 2.2 (638.194)	03/99-07/03		8FT 351 196-241	11.65
		OE Nr. 220 830 00 83; Roof A/C	8FT 351 196-581	11.65
110 TD 2.3 (638.174)	02/96-07/03		8FT 351 196-241	11.65
112 CDI 2.2 (638.194)	03/99-07/03		8FT 351 196-241	11.65
		OE Nr. 220 830 00 83; Roof A/C	8FT 351 196-581	11.65
113 2.0 (638.114, 638.194)	02/96-07/03		8FT 351 196-241	11.65
114 2.3 (638.134, 638.194)	12/96-07/03		8FT 351 196-241	11.65
Vito Box (638)	03/97-07/03			
108 CDI 2.2 (638.094)	03/99-07/03		8FT 351 196-241	11.65
		OE Nr. 220 830 00 83; Roof A/C	8FT 351 196-581	11.65
108 D 2.3 (638.064)	03/97-07/03		8FT 351 196-241	11.65
110 CDI 2.2 (638.094)	03/99-07/03		8FT 351 196-241	11.65
		OE Nr. 220 830 00 83; Roof A/C	8FT 351 196-581	11.65
110 D 2.3 (638.074)	03/97-07/03		8FT 351 196-241	11.65
112 CDI 2.2 (638.094)	03/99-07/03		8FT 351 196-241	11.65
		OE Nr. 220 830 00 83; Roof A/C	8FT 351 196-581	11.65
113 2.0 (638.014, 638.094)	03/97-07/03		8FT 351 196-241	11.65
114 2.3 (638.034, 638.094)	03/97-07/03		8FT 351 196-241	11.65
Vito Bus (W639)	09/03-			
109 CDI	09/03-		8FT 351 198-461	11.66
109 CDI 4x4	09/07-		8FT 351 198-461	11.66
111 CDI	09/03-		8FT 351 198-461	11.66
111 CDI 4x4	09/07-		8FT 351 198-461	11.66
115 CDI	09/03-		8FT 351 198-461	11.66
115 CDI 4x4	09/07-		8FT 351 198-461	11.66
119	09/03-		8FT 351 198-461	11.66
120 CDI	09/07-		8FT 351 198-461	11.66
122	09/03-		8FT 351 198-461	11.66
123	06/04-		8FT 351 198-461	11.66
126	09/07-		8FT 351 198-461	11.66
Vito / Mixto Box (W639)	09/03-			
109 CDI	09/03-		8FT 351 198-461	11.66
109 CDi	08/06-		8FT 351 198-461	11.66
111 CDI	09/03-		8FT 351 198-461	11.66
111 CDI 4x4	09/07-		8FT 351 198-461	11.66
115 CDI	09/03-		8FT 351 198-461	11.66
115 CDI 4x4	09/07-		8FT 351 198-461	11.66
119	09/03-		8FT 351 198-461	11.66
120 CDI	09/07-		8FT 351 198-461	11.66
122	09/03-		8FT 351 198-461	11.66
123 (639.603)	06/04-07/08		8FT 351 198-461	11.66
126	09/07-		8FT 351 198-461	11.66
Peugeot				
Boxer Bus (244, Z_)	04/02-			
2.0	04/02-	for 8FC 351 301-211; 8FC 351 301-711; 8FC 351 303-611	8FT 351 192-471	11.64
2.0 HDi	04/02-	for 8FC 351 301-211; 8FC 351 301-711; 8FC 351 303-611	8FT 351 192-471	11.64
2.2 HDi	04/02-	for 8FC 351 301-211; 8FC 351 301-711; 8FC 351 303-611	8FT 351 192-471	11.64
2.8 HDi	04/02-	for 8FC 351 301-211; 8FC 351 301-711; 8FC 351 303-611	8FT 351 192-471	11.64
2.8 HDi 4x4	04/02-	for 8FC 351 301-211; 8FC 351 301-711; 8FC 351 303-611	8FT 351 192-471	11.64
Boxer Box (244)	04/02-			
2.0	04/02-	for 8FC 351 301-211; 8FC 351 301-711; 8FC 351 303-611	8FT 351 192-471	11.64
2.0 HDi	04/02-	for 8FC 351 301-211; 8FC 351 301-711; 8FC 351 303-611	8FT 351 192-471	11.64
2.8 HDi	04/02-	for 8FC 351 301-211; 8FC 351 301-711; 8FC 351 303-611	8FT 351 192-471	11.64
2.8 HDi 4x4	04/02-	for 8FC 351 301-211; 8FC 351 301-711; 8FC 351 303-611	8FT 351 192-471	11.64
Boxer Flatbed/Chassis (244)	12/01-			
2.0 HDi	04/02-	for 8FC 351 301-211; 8FC 351 301-711; 8FC 351 303-611	8FT 351 192-471	11.64
2.2 HDi	04/02-	for 8FC 351 301-211; 8FC 351 301-711; 8FC 351 303-611	8FT 351 192-471	11.64
2.8 HDi	04/02-	for 8FC 351 301-211; 8FC 351 301-711; 8FC 351 303-611	8FT 351 192-471	11.64
2.8 HDi 4x4	04/02-	for 8FC 351 301-211; 8FC 351 301-711; 8FC 351 303-611	8FT 351 192-471	11.64
Expert (224)	12/95-			
1.6	02/96-		8FT 351 195-791	11.64



produced
by ...



Peugeot

Expert (224)		12/95-			
1.9 D	02/96-			8FT 351 195-791	11.64
1.9 TD	02/96-			8FT 351 195-791	11.64
2.0	07/00-			8FT 351 195-791	11.64
2.0 HDI	07/00-			8FT 351 195-791	11.64
2.0 HDi	10/00-11/03			8FT 351 195-791	11.64
Expert Box (222)		07/95-			
1.6	02/96-			8FT 351 195-791	11.64
1.9 D	02/96-			8FT 351 195-791	11.64
1.9 D 70	12/98-			8FT 351 195-791	11.64
1.9 TD	02/96-			8FT 351 195-791	11.64
2.0	09/02-			8FT 351 195-791	11.64
2.0 HDI	07/00-			8FT 351 195-791	11.64
Expert Flatbed/Chassis (223)		12/95-			
1.6	02/96-			8FT 351 195-791	11.64
1.9 D	02/96-			8FT 351 195-791	11.64
1.9 TD	02/96-			8FT 351 195-791	11.64
Partner Combispace (5F)		05/96-			
1.1	06/96-	CH. ⇒08270FV, 0866677		8FT 351 196-001	11.64
		RP. 08271FV, 0866677 ⇒		8FT 351 196-721	11.65
		CH. 0866777 ⇒		8FT 351 196-731	11.65
		Filter cartridge		8FT 351 198-731	11.66
1.4	06/96-	CH. ⇒08270FV, 0866677		8FT 351 196-001	11.64
		RP. 08271FV, 0866677 ⇒		8FT 351 196-721	11.65
		CH. 0866777 ⇒		8FT 351 196-731	11.65
		Filter cartridge		8FT 351 198-731	11.66
1.6 16V	07/01-	RP. 08271FV, 0866677 ⇒		8FT 351 196-721	11.65
		CH. 0866777 ⇒		8FT 351 196-731	11.65
		Filter cartridge		8FT 351 198-731	11.66
1.8	05/97-	CH. ⇒08270FV, 0866677		8FT 351 196-001	11.64
		RP. 08271FV, 0866677 ⇒		8FT 351 196-721	11.65
		CH. 0866777 ⇒		8FT 351 196-731	11.65
		Filter cartridge		8FT 351 198-731	11.66
1.9 D	06/96-	CH. ⇒08270FV, 0866677		8FT 351 196-001	11.64
		RP. 08271FV, 0866677 ⇒		8FT 351 196-731	11.65
		Filter cartridge		8FT 351 198-731	11.66
1.9 D 4x4	04/04-08/05	Filter cartridge		8FT 351 198-731	11.66
2.0 HDI	02/00-	RP. 08271FV, 0866777 ⇒		8FT 351 196-731	11.65
		Filter cartridge		8FT 351 198-731	11.66
2.0 HDi 4x4	04/04-08/05	Filter cartridge		8FT 351 198-731	11.66
Partner Box (5)		04/96-			
1.1	06/96-	CH. ⇒08270FV, 0866677		8FT 351 196-001	11.64
		RP. 08271FV, 0866677 ⇒		8FT 351 196-721	11.65
		CH. 0866777 ⇒		8FT 351 196-731	11.65
		Filter cartridge		8FT 351 198-731	11.66
1.4	06/96-	CH. ⇒08270FV, 0866677		8FT 351 196-001	11.64
		RP. 08271FV, 0866677 ⇒		8FT 351 196-721	11.65
		CH. 0866777 ⇒		8FT 351 196-731	11.65
		Filter cartridge		8FT 351 198-731	11.66
1.4 BiFuel	04/03-	CH. ⇒08270FV, 0866677		8FT 351 196-001	11.64
		Filter cartridge		8FT 351 198-731	11.66
1.6	09/00-10/02	Filter cartridge		8FT 351 198-731	11.66
1.8 D	06/96-	CH. ⇒08270FV, 0866677		8FT 351 196-001	11.64
		RP. 08271FV, 0866777 ⇒		8FT 351 196-731	11.65
		Filter cartridge		8FT 351 198-731	11.66
1.9 D	06/96-	CH. ⇒08270FV, 0866677		8FT 351 196-001	11.64
		RP. 08271FV, 0866777 ⇒		8FT 351 196-731	11.65
		Filter cartridge		8FT 351 198-731	11.66
1.9 D 4x4	04/04-	Filter cartridge		8FT 351 198-731	11.66
2.0 HDi	04/00-	RP. 08271FV, 0866777 ⇒		8FT 351 196-731	11.65
		Filter cartridge		8FT 351 198-731	11.66
2.0 HDi 4x4	04/04-	Filter cartridge		8FT 351 198-731	11.66

Renault Trucks

Kerax		06/97-			
270.18	01/01-	OE Nr. 5010141817		8FT 351 197-511	11.66
320.18	01/01-	OE Nr. 5010141817		8FT 351 197-511	11.66
320.26	01/01-	OE Nr. 5010141817		8FT 351 197-511	11.66
350.34	01/03-	OE Nr. 5010141817		8FT 351 197-511	11.66
370.18	01/01-	OE Nr. 5010141817		8FT 351 197-511	11.66
				8FT 351 192-771	11.64
370.26	01/01-	OE Nr. 5010141817		8FT 351 197-511	11.66
				8FT 351 192-771	11.64
370.32	01/01-	OE Nr. 5010141817		8FT 351 197-511	11.66
				8FT 351 192-771	11.64
410.18	10/05-			8FT 351 192-771	11.64
410.26	10/05-			8FT 351 192-771	11.64
410.32	10/05-			8FT 351 192-771	11.64
420.18	01/01-	OE Nr. 5010141817		8FT 351 197-511	11.66



Renault Trucks

Kerax		06/97-			
420.26	01/01-	OE Nr. 5010141817		8FT 351 197-511	11.66
420.32	10/01-	OE Nr. 5010141817		8FT 351 197-511	11.66
420.34	01/01-	OE Nr. 5010141817		8FT 351 197-511	11.66
450.18	10/05-			8FT 351 192-771	11.64
450.26	10/05-			8FT 351 192-771	11.64
450.32	10/05-			8FT 351 192-771	11.64
460.32	05/06-			8FT 351 192-771	11.64
500.32	05/06-			8FT 351 192-771	11.64
Premium		04/96-			
Distribution 210.16	04/96-	OE Nr. 5010141817		8FT 351 197-511	11.66
Distribution 210.18D, 220.18	04/96-	OE Nr. 5010141817		8FT 351 197-511	11.66
Distribution 250.16	04/96-	OE Nr. 5010141817		8FT 351 197-511	11.66
Distribution 250.18D	04/96-	OE Nr. 5010141817		8FT 351 197-511	11.66
Distribution 250.19	04/96-	OE Nr. 5010141817		8FT 351 197-511	11.66
Distribution 260.16	04/96-	OE Nr. 5010141817		8FT 351 197-511	11.66
Distribution 260.18	04/96-	OE Nr. 5010141817		8FT 351 197-511	11.66
Distribution 260.19	04/96-	OE Nr. 5010141817		8FT 351 197-511	11.66
Distribution 270.18	08/00-	OE Nr. 5010141817		8FT 351 197-511	11.66
Distribution 300.16D	04/96-	OE Nr. 5010141817		8FT 351 197-511	11.66
Distribution 300.16T	04/96-	OE Nr. 5010141817		8FT 351 197-511	11.66
Distribution 300.18D	04/96-	OE Nr. 5010141817		8FT 351 197-511	11.66
Distribution 300.18D/T	04/96-	OE Nr. 5010141817		8FT 351 197-511	11.66
Distribution 300.19	04/96-	OE Nr. 5010141817		8FT 351 197-511	11.66
Distribution 300.19D/T	04/96-	OE Nr. 5010141817		8FT 351 197-511	11.66
Distribution 300.26D	04/96-	OE Nr. 5010141817		8FT 351 197-511	11.66
Distribution 320.18	08/00-	OE Nr. 5010141817		8FT 351 197-511	11.66
Distribution 320.18 D	08/00-	OE Nr. 5010141817		8FT 351 197-511	11.66
Distribution 320.24D	08/00-	OE Nr. 5010141817		8FT 351 197-511	11.66
Distribution 320.26D	08/00-	OE Nr. 5010141817		8FT 351 197-511	11.66
Distribution 340.18D	04/96-	OE Nr. 5010141817		8FT 351 197-511	11.66
Distribution 340.18D/T	04/96-	OE Nr. 5010141817		8FT 351 197-511	11.66
Distribution 340.19D	04/96-	OE Nr. 5010141817		8FT 351 197-511	11.66
Distribution 340.19D/T	04/96-	OE Nr. 5010141817		8FT 351 197-511	11.66
Distribution 340.26D	04/96-	OE Nr. 5010141817		8FT 351 197-511	11.66
Distribution 370.18	08/00-	OE Nr. 5010141817		8FT 351 197-511	11.66
Distribution 370.18D	08/00-	OE Nr. 5010141817		8FT 351 197-511	11.66
Distribution 370.24D	08/00-	OE Nr. 5010141817		8FT 351 197-511	11.66
Distribution 370.26D	08/00-	OE Nr. 5010141817		8FT 351 197-511	11.66
Distribution 400.18D	01/00-	OE Nr. 5010141817		8FT 351 197-511	11.66
Distribution 400.18D/T	01/00-	OE Nr. 5010141817		8FT 351 197-511	11.66
Distribution 420.18	08/00-	OE Nr. 5010141817		8FT 351 197-511	11.66
Distribution 420.18D	08/00-	OE Nr. 5010141817		8FT 351 197-511	11.66
Route 300.16	09/96-	OE Nr. 5010141817		8FT 351 197-511	11.66
Route 300.18	09/96-	OE Nr. 5010141817		8FT 351 197-511	11.66
Route 300.18T	09/96-	OE Nr. 5010141817		8FT 351 197-511	11.66
Route 300.19	09/96-	OE Nr. 5010141817		8FT 351 197-511	11.66
Route 300.19T	09/96-	OE Nr. 5010141817		8FT 351 197-511	11.66
Route 320.18	08/00-	OE Nr. 5010141817		8FT 351 197-511	11.66
Route 340.18	04/96-	OE Nr. 5010141817		8FT 351 197-511	11.66
Route 340.18T	04/96-	OE Nr. 5010141817		8FT 351 197-511	11.66
Route 340.19	04/96-	OE Nr. 5010141817		8FT 351 197-511	11.66
Route 340.19T	04/96-	OE Nr. 5010141817		8FT 351 197-511	11.66
Route 340.24	04/96-	OE Nr. 5010141817		8FT 351 197-511	11.66
Route 340.26	04/96-	OE Nr. 5010141817		8FT 351 197-511	11.66
Route 370.18	08/00-	OE Nr. 5010141817		8FT 351 197-511	11.66
Route 370.24	08/00-	OE Nr. 5010141817		8FT 351 197-511	11.66
Route 370.26	08/00-	OE Nr. 5010141817		8FT 351 197-511	11.66
Route 385.18,400.18	04/96-	OE Nr. 5010141817		8FT 351 197-511	11.66
Route 385.18T,400.18T	04/96-	OE Nr. 5010141817		8FT 351 197-511	11.66
Route 385.19,400.19	04/96-	OE Nr. 5010141817		8FT 351 197-511	11.66
Route 385.19T,400.19T	04/96-	OE Nr. 5010141817		8FT 351 197-511	11.66
Route 385.24,400.24	04/96-	OE Nr. 5010141817		8FT 351 197-511	11.66
Route 385.24T,400.24T	09/96-	OE Nr. 5010141817		8FT 351 197-511	11.66
Route 385.26	04/96-	OE Nr. 5010141817		8FT 351 197-511	11.66
Route 385.26,400.26	04/96-	OE Nr. 5010141817		8FT 351 197-511	11.66
Route 420.18	08/00-	OE Nr. 5010141817		8FT 351 197-511	11.66
Route 420.18T	08/00-	OE Nr. 5010141817		8FT 351 197-511	11.66
Route 420.24	08/00-	OE Nr. 5010141817		8FT 351 197-511	11.66
Route 420.25	08/00-	OE Nr. 5010141817		8FT 351 197-511	11.66
Route 420.26	08/00-	OE Nr. 5010141817		8FT 351 197-511	11.66
Premium 2		10/05-			
Distribution 240.18 D	05/06-			8FT 351 192-771	11.64
Distribution 270.19	10/06-			8FT 351 192-771	11.64
Distribution 280.18 D	10/05-			8FT 351 192-771	11.64
Distribution 280.26	10/05-			8FT 351 192-771	11.64
Distribution 310.18	10/06-			8FT 351 192-771	11.64



produced
by ...



Renault Trucks

Premium 2	10/05-		
Distribution 310.26	10/06-	8FT 351 192-771	11.64
Distribution 320.18	05/06-	8FT 351 192-771	11.64
Distribution 320.18 D	10/05-	8FT 351 192-771	11.64
Distribution 320.26	10/05-	8FT 351 192-771	11.64
Distribution 340.18	10/06-	8FT 351 192-771	11.64
Distribution 340.19	10/06-	8FT 351 192-771	11.64
Distribution 340.26	10/06-	8FT 351 192-771	11.64
Lander 270.18, Lander 270.19	10/06-	8FT 351 192-771	11.64
Lander 310.19	10/06-	8FT 351 192-771	11.64
Lander 310.26	10/06-	8FT 351 192-771	11.64
Lander 340.18, Lander 340.19	10/06-	8FT 351 192-771	11.64
Lander 340.26	10/06-	8FT 351 192-771	11.64

Renault

Master II Bus (JD)	03/98-		
1.9 dCi 80	11/01-	8FT 351 198-021	11.66
1.9 dTi	09/00-	8FT 351 198-021	11.66
2.2 dCi 90	09/00-	8FT 351 198-021	11.66
2.5 D	07/98-01/01	8FT 351 198-021	11.66
2.5 dCi 120	10/01-	8FT 351 198-021	11.66
2.8 dTi	07/98-10/01	8FT 351 198-021	11.66
Master II Box (FD)	07/98-		
1.9 dCi 80	11/01-	8FT 351 198-021	11.66
1.9 dTi	09/00-	8FT 351 198-021	11.66
2.2 dCi 90	09/00-	8FT 351 198-021	11.66
2.5 D	07/98-01/01	8FT 351 198-021	11.66
2.5 dCi 120	10/01-	8FT 351 198-021	11.66
2.8 dTi	07/98-10/01	8FT 351 198-021	11.66
Master II Flatbed/Chassis (ED/HD/UD)	07/98-		
2.2 dCi 90	09/00-	8FT 351 198-021	11.66
2.5 D	07/98-01/01	8FT 351 198-021	11.66
2.5 dCi 120	10/01-	8FT 351 198-021	11.66
2.8 dTi	07/98-10/01	8FT 351 198-021	11.66

Scania

4 - series	09/95-09/04		
124 C/360	09/96-	OE Nr. 1337496; Ø 76mm	8FT 351 196-701 11.65
124 C/400	09/96-	OE Nr. 1337496; Ø 76mm	8FT 351 196-701 11.65
124 G/360	05/96-	OE Nr. 1337496; Ø 76mm	8FT 351 196-701 11.65
124 G/400	05/96-	OE Nr. 1337496; Ø 76mm	8FT 351 196-701 11.65
124 L/360	09/96-	OE Nr. 1337496; Ø 76mm	8FT 351 196-701 11.65
124 L/400	09/96-	OE Nr. 1337496; Ø 76mm	8FT 351 196-701 11.65
124 L/420	09/97-	OE Nr. 1337496; Ø 76mm	8FT 351 196-701 11.65
124 L/440	01/01-	OE Nr. 1337496; Ø 76mm	8FT 351 196-701 11.65
124 L/470	01/01-	OE Nr. 1337496; Ø 76mm	8FT 351 196-701 11.65
144 C/460	09/96-	OE Nr. 1337496; Ø 76mm	8FT 351 196-701 11.65
144 C/530	09/96-	OE Nr. 1337496; Ø 76mm	8FT 351 196-701 11.65
144 G/460	04/96-	OE Nr. 1337496; Ø 76mm	8FT 351 196-701 11.65
144 G/530	04/96-	OE Nr. 1337496; Ø 76mm	8FT 351 196-701 11.65
144 L/460	11/95-	OE Nr. 1337496; Ø 76mm	8FT 351 196-701 11.65
144 L/530	11/95-	OE Nr. 1337496; Ø 76mm	8FT 351 196-701 11.65
P,G,R,T - series	03/04-		
P 230, R 230	09/04-	Ø 102mm OE Nr. 1337496; Ø 76mm	8FT 351 193-221 11.64 8FT 351 196-701 11.65
G 230, P 230	08/06-	Ø 102mm	8FT 351 193-221 11.64
P 230		Ø 102mm OE Nr. 1337496; Ø 76mm	8FT 351 193-221 11.64 8FT 351 196-701 11.65
G 230, P 230	09/07-	Ø 102mm	8FT 351 193-221 11.64
P 230, R 230	08/06-	Ø 102mm OE Nr. 1337496; Ø 76mm	8FT 351 193-221 11.64 8FT 351 196-701 11.65
G 230		Ø 102mm	8FT 351 193-221 11.64
P 230	04/06-	Ø 102mm OE Nr. 1337496; Ø 76mm	8FT 351 193-221 11.64 8FT 351 196-701 11.65
P 230, R 230		Ø 102mm OE Nr. 1337496; Ø 76mm	8FT 351 193-221 11.64 8FT 351 196-701 11.65
P 230	01/08-	Ø 102mm OE Nr. 1337496; Ø 76mm	8FT 351 193-221 11.64 8FT 351 196-701 11.65
P 260		Ø 102mm OE Nr. 1337496; Ø 76mm	8FT 351 193-221 11.64 8FT 351 196-701 11.65
P 270	09/04-	Ø 102mm OE Nr. 1337496; Ø 76mm	8FT 351 193-221 11.64 8FT 351 196-701 11.65
G 270, P 270, R 270	09/04-	Ø 102mm	8FT 351 193-221 11.64
P 270, R 270	08/06-	Ø 102mm OE Nr. 1337496; Ø 76mm	8FT 351 193-221 11.64 8FT 351 196-701 11.65
G 270, P 270		Ø 102mm	8FT 351 193-221 11.64
P 270	04/06-	Ø 102mm OE Nr. 1337496; Ø 76mm	8FT 351 193-221 11.64 8FT 351 196-701 11.65



produced by ...

Scania

P,G,R,T - series	03/04-			
P 270, R 270	09/04-	Ø 102mm	8FT 351 193-221	11.64
		OE Nr. 1337496; Ø 76mm	8FT 351 196-701	11.65
P 270		Ø 102mm	8FT 351 193-221	11.64
		OE Nr. 1337496; Ø 76mm	8FT 351 196-701	11.65
P 280		Ø 102mm	8FT 351 193-221	11.64
		OE Nr. 1337496; Ø 76mm	8FT 351 196-701	11.65
P 300		Ø 102mm	8FT 351 193-221	11.64
		OE Nr. 1337496; Ø 76mm	8FT 351 196-701	11.65
P 310, R 310	09/04-	Ø 102mm	8FT 351 193-221	11.64
		OE Nr. 1337496; Ø 76mm	8FT 351 196-701	11.65
G 310, P 310	09/04-	Ø 102mm	8FT 351 193-221	11.64
P 310, R 310	08/06-	Ø 102mm	8FT 351 193-221	11.64
		OE Nr. 1337496; Ø 76mm	8FT 351 196-701	11.65
G 310, P 310		Ø 102mm	8FT 351 193-221	11.64
P 310	04/06-	Ø 102mm	8FT 351 193-221	11.64
		OE Nr. 1337496; Ø 76mm	8FT 351 196-701	11.65
P 310, R 310		Ø 102mm	8FT 351 193-221	11.64
		OE Nr. 1337496; Ø 76mm	8FT 351 196-701	11.65
P 310		Ø 102mm	8FT 351 193-221	11.64
		OE Nr. 1337496; Ø 76mm	8FT 351 196-701	11.65
P 340	09/04-	Ø 102mm	8FT 351 193-221	11.64
		OE Nr. 1337496; Ø 76mm	8FT 351 196-701	11.65
P 340, R 340		Ø 102mm	8FT 351 193-221	11.64
		OE Nr. 1337496; Ø 76mm	8FT 351 196-701	11.65
G 340, P 340, R 340		Ø 102mm	8FT 351 193-221	11.64
G 340, P 340	08/04-	Ø 102mm	8FT 351 193-221	11.64
P 340	10/06-	Ø 102mm	8FT 351 193-221	11.64
		OE Nr. 1337496; Ø 76mm	8FT 351 196-701	11.65
G 340, P 340		Ø 102mm	8FT 351 193-221	11.64
R 340	03/04-	Ø 102mm	8FT 351 193-221	11.64
		OE Nr. 1337496; Ø 76mm	8FT 351 196-701	11.65
G 340, R 340	08/06-	Ø 102mm	8FT 351 193-221	11.64
P 340, R 340	09/04-	Ø 102mm	8FT 351 193-221	11.64
		OE Nr. 1337496; Ø 76mm	8FT 351 196-701	11.65
R 340	08/06-	Ø 102mm	8FT 351 193-221	11.64
		OE Nr. 1337496; Ø 76mm	8FT 351 196-701	11.65
R 360	04/10-	Ø 102mm	8FT 351 193-221	11.64
P 360, R 360	04/10-	Ø 102mm	8FT 351 193-221	11.64
P 360	04/10-	Ø 102mm	8FT 351 193-221	11.64
G 360, P 360, R 360	04/10-	Ø 102mm	8FT 351 193-221	11.64
P 360	09/09-	Ø 102mm	8FT 351 193-221	11.64
P 380, R 380		Ø 102mm	8FT 351 193-221	11.64
		OE Nr. 1337496; Ø 76mm	8FT 351 196-701	11.65
P 380		Ø 102mm	8FT 351 193-221	11.64
		OE Nr. 1337496; Ø 76mm	8FT 351 196-701	11.65
G 380, P 380		Ø 102mm	8FT 351 193-221	11.64
R 380		Ø 102mm	8FT 351 193-221	11.64
		OE Nr. 1337496; Ø 76mm	8FT 351 196-701	11.65
P 380, R380		Ø 102mm	8FT 351 193-221	11.64
		OE Nr. 1337496; Ø 76mm	8FT 351 196-701	11.65
G 380, P 380, R 380		Ø 102mm	8FT 351 193-221	11.64
G 380, P 380	08/04-	Ø 102mm	8FT 351 193-221	11.64
P 380, R 380	09/05-	Ø 102mm	8FT 351 193-221	11.64
		OE Nr. 1337496; Ø 76mm	8FT 351 196-701	11.65
P 380	10/06-	Ø 102mm	8FT 351 193-221	11.64
		OE Nr. 1337496; Ø 76mm	8FT 351 196-701	11.65
G 380, P 380, R 380	09/05-	Ø 102mm	8FT 351 193-221	11.64
P 380	09/04-	Ø 102mm	8FT 351 193-221	11.64
		OE Nr. 1337496; Ø 76mm	8FT 351 196-701	11.65
R 380	03/04-	Ø 102mm	8FT 351 193-221	11.64
		OE Nr. 1337496; Ø 76mm	8FT 351 196-701	11.65
P 380, R 380	09/04-	Ø 102mm	8FT 351 193-221	11.64
		OE Nr. 1337496; Ø 76mm	8FT 351 196-701	11.65
R 380	09/04-	Ø 102mm	8FT 351 193-221	11.64
		OE Nr. 1337496; Ø 76mm	8FT 351 196-701	11.65
P 380, R 380	10/06-	Ø 102mm	8FT 351 193-221	11.64
		OE Nr. 1337496; Ø 76mm	8FT 351 196-701	11.65
G 380, P 380, R 380	03/08-	Ø 102mm	8FT 351 193-221	11.64
R 400	03/08-	Ø 102mm	8FT 351 193-221	11.64
P 400, R 400	04/10-	Ø 102mm	8FT 351 193-221	11.64
P 400	04/10-	Ø 102mm	8FT 351 193-221	11.64
G 400, P 400, R 400	03/08-	Ø 102mm	8FT 351 193-221	11.64
R 400	04/10-	Ø 102mm	8FT 351 193-221	11.64
G 400, R 400	03/09-	Ø 102mm	8FT 351 193-221	11.64
P 400	07/09-	Ø 102mm	8FT 351 193-221	11.64
P 420	09/04-	Ø 102mm	8FT 351 193-221	11.64
		OE Nr. 1337496; Ø 76mm	8FT 351 196-701	11.65
P 420, R 420		Ø 102mm	8FT 351 193-221	11.64
		OE Nr. 1337496; Ø 76mm	8FT 351 196-701	11.65



produced
by ...



Scania

P,G,R,T - series	03/04-			
R 420		Ø 102mm	8FT 351 193-221	11.64
		OE Nr. 1337496; Ø 76mm	8FT 351 196-701	11.65
G 420, R 420	01/08-	Ø 102mm	8FT 351 193-221	11.64
P 420, R 420	09/05-	Ø 102mm	8FT 351 193-221	11.64
		OE Nr. 1337496; Ø 76mm	8FT 351 196-701	11.65
G 420, P 420, R 420	03/04-	Ø 102mm	8FT 351 193-221	11.64
P 420, R 420	04/04-	Ø 102mm	8FT 351 193-221	11.64
		OE Nr. 1337496; Ø 76mm	8FT 351 196-701	11.65
G 420		Ø 102mm	8FT 351 193-221	11.64
G 420, P 420, R 420	09/05-	Ø 102mm	8FT 351 193-221	11.64
R 440	04/10-	Ø 102mm	8FT 351 193-221	11.64
P 440, R 440	04/10-	Ø 102mm	8FT 351 193-221	11.64
G 440, R 440	03/08-	Ø 102mm	8FT 351 193-221	11.64
R 470		Ø 102mm	8FT 351 193-221	11.64
		OE Nr. 1337496; Ø 76mm	8FT 351 196-701	11.65
P 470, R 470	03/04-	Ø 102mm	8FT 351 193-221	11.64
		OE Nr. 1337496; Ø 76mm	8FT 351 196-701	11.65
R 470	04/04-	Ø 102mm	8FT 351 193-221	11.64
		OE Nr. 1337496; Ø 76mm	8FT 351 196-701	11.65
P 470, R 470	09/05-	Ø 102mm	8FT 351 193-221	11.64
		OE Nr. 1337496; Ø 76mm	8FT 351 196-701	11.65
T 470	09/04-10/05	Ø 102mm	8FT 351 193-221	11.64
		Ø 76mm	8FT 351 196-701	11.65
R 480		Ø 102mm	8FT 351 193-221	11.64
		OE Nr. 1337496; Ø 76mm	8FT 351 196-701	11.65
G 480, R 480	01/08-	Ø 102mm	8FT 351 193-221	11.64
P 480, R 480	04/10-	Ø 102mm	8FT 351 193-221	11.64
G 480, R 480	03/08-	Ø 102mm	8FT 351 193-221	11.64
P 480, R 480		Ø 102mm	8FT 351 193-221	11.64
R 480	08/06-	Ø 102mm	8FT 351 193-221	11.64
		OE Nr. 1337496; Ø 76mm	8FT 351 196-701	11.65
G 480, R 480		Ø 102mm	8FT 351 193-221	11.64
R 500		Ø 102mm	8FT 351 193-221	11.64
P 500, R 500	04/04-	Ø 102mm	8FT 351 193-221	11.64
R 500	04/04-	Ø 102mm	8FT 351 193-221	11.64
P 500, R 500		Ø 102mm	8FT 351 193-221	11.64
R 560		Ø 102mm	8FT 351 193-221	11.64
R 560, P 560	07/09-	Ø 102mm	8FT 351 193-221	11.64
R 560	03/08-	Ø 102mm	8FT 351 193-221	11.64
P 560, R 560	11/06-	Ø 102mm	8FT 351 193-221	11.64
R 580		Ø 102mm	8FT 351 193-221	11.64
R 580, P 580	07/09-	Ø 102mm	8FT 351 193-221	11.64
R 580	03/04-	Ø 102mm	8FT 351 193-221	11.64
P 580, R 580	04/04-	Ø 102mm	8FT 351 193-221	11.64
R 580	04/04-	Ø 102mm	8FT 351 193-221	11.64
R 620		Ø 102mm	8FT 351 193-221	11.64
P 620, R 620	11/06-	Ø 102mm	8FT 351 193-221	11.64
R 620	09/05-	Ø 102mm	8FT 351 193-221	11.64
R 730	04/10-	Ø 102mm	8FT 351 193-221	11.64

Volkswagen

LT 28-35 II Bus (2DM)	04/96-07/06			
2.3	05/96-07/06		8FT 351 196-251	11.65
2.5 SDI	07/96-07/06		8FT 351 196-251	11.65
2.5 TDI	05/96-08/99		8FT 351 196-251	11.65
2.8 TDi	05/01-06/06		8FT 351 196-251	11.65
LT 28-46 II Box (2DX0AE)	04/96-07/06			
2.3	05/96-07/06		8FT 351 196-251	11.65
2.5 SDI	09/96-07/06		8FT 351 196-251	11.65
2.5 TDI	05/01-07/06		8FT 351 196-251	11.65
2.8 TDI	06/97-12/98		8FT 351 196-251	11.65
LT 28-46 II Flatbed/Chassis (2DX0FE)	04/96-07/06			
2.3	06/96-07/06		8FT 351 196-251	11.65
2.5 SDI	09/96-07/06		8FT 351 196-251	11.65
2.5 TDI	06/96-08/99		8FT 351 196-251	11.65
2.8 TDI	06/97-12/98		8FT 351 196-251	11.65
Transporter IV Bus (70XB, 70XC, 7DB, 7DW)	09/90-04/03			
1.8	12/90-07/92		8FT 351 196-421	11.65
1.9 D	09/90-12/95	CH. 70-Y-089 498 ⇨; LHD; for vehicles with long front	8FT 351 200-351	11.67
1.9 TD	10/92-04/03	CH. 70-Y-089 498 ⇨; LHD; for vehicles with long front	8FT 351 200-351	11.67
2.0	09/90-04/03	CH. ⇨70-S-074327 CH. 70-Y-089 498 ⇨; LHD; for vehicles with long front	8FT 351 196-421	11.65
			8FT 351 200-351	11.67
2.4 D	09/90-04/98	CH. ⇨70-S-074327 CH. 70-Y-089 498 ⇨; LHD; for vehicles with long front	8FT 351 196-421	11.65
			8FT 351 200-351	11.67


Volkswagen

Transporter IV Bus (70XB, 70XC, 7DB, 7DW)		09/90-04/03	
2.4 D Syncro	10/92-09/98	CH. ⇔70-S-074327	8FT 351 196-421 11.65
2.5	11/90-04/03	CH. ⇔70-S-074327	8FT 351 196-421 11.65
		CH. 70-Y-089 498 ⇔; LHD; for vehicles with long front	8FT 351 200-351 11.67
2.5 Syncro	11/92-04/03	CH. ⇔70-S-074327	8FT 351 196-421 11.65
		CH. 70-Y-105 001 ⇔; LHD; for vehicles with long front	8FT 351 200-351 11.67
2.5 TDI	09/95-04/03	CH. 70-Y-089 498 ⇔; LHD; for vehicles with long front	8FT 351 200-351 11.67
		CH. 70-Y-089 498 ⇔; AHY; CH. ⇔70-Y-089 497; LHD; for vehicles with long front	8FT 351 200-351 11.67
2.5 TDI Syncro	01/96-04/03	CH. 70-Y-105 001 ⇔; LHD; for vehicles with long front	8FT 351 200-351 11.67
2.8 V6	04/00-04/03	CH. 70-Y-089 498 ⇔; LHD; for vehicles with long front	8FT 351 200-351 11.67
2.8 VR 6	11/95-04/00	CH. 70-Y-089 498 ⇔; LHD; for vehicles with long front	8FT 351 200-351 11.67
Transporter IV Box (70XA)		07/90-04/03	
1.9 D	07/90-12/95	CH. 70-Y-089 498 ⇔; LHD; for vehicles with long front	8FT 351 200-351 11.67
1.9 TD	10/92-04/03	CH. 70-Y-089 498 ⇔; LHD; for vehicles with long front	8FT 351 200-351 11.67
2.0	07/90-04/03	CH. ⇔70-S-074327	8FT 351 196-421 11.65
		CH. 70-Y-089 498 ⇔; LHD; for vehicles with long front	8FT 351 200-351 11.67
2.4 D	07/90-04/98	CH. ⇔70-S-074327	8FT 351 196-421 11.65
		CH. 70-Y-089 498 ⇔; LHD; for vehicles with long front	8FT 351 200-351 11.67
2.4 D Syncro	10/92-09/98	CH. ⇔70-S-074327	8FT 351 196-421 11.65
2.5	11/90-04/03	CH. ⇔70-S-074327	8FT 351 196-421 11.65
		CH. 70-Y-089 498 ⇔; LHD; for vehicles with long front	8FT 351 200-351 11.67
		CH. 70-Y-089 498 ⇔; LHD; for vehicles with long front	8FT 351 200-351 11.67
2.5 Syncro	10/92-04/03	CH. ⇔70-S-074327	8FT 351 196-421 11.65
		CH. 70-Y-105 001 ⇔; LHD; for vehicles with long front	8FT 351 200-351 11.67
2.5 TDI	09/95-04/03	CH. 70-Y-089 498 ⇔; LHD; for vehicles with long front	8FT 351 200-351 11.67
2.5 TDI Syncro	09/95-04/03	CH. 70-Y-105 001 ⇔; LHD; for vehicles with long front	8FT 351 200-351 11.67
2.8 VR6	06/00-04/03	CH. 70-Y-089 498 ⇔; LHD; for vehicles with long front	8FT 351 200-351 11.67
Transporter IV Flatbed/Chassis (70XD)		07/90-04/03	
1.8	12/90-07/92		8FT 351 196-421 11.65
1.9 D	07/90-12/95	CH. 70-Y-089 498 ⇔; LHD; for vehicles with long front	8FT 351 200-351 11.67
1.9 TD	10/92-04/03	CH. 70-Y-089 498 ⇔; LHD; for vehicles with long front	8FT 351 200-351 11.67
2.0	07/90-04/03	CH. ⇔70-S-074327	8FT 351 196-421 11.65
		CH. 70-Y-089 498 ⇔; LHD; for vehicles with long front	8FT 351 200-351 11.67
2.4 D	09/90-04/98	CH. ⇔70-S-074327	8FT 351 196-421 11.65
		CH. 70-Y-089 498 ⇔; LHD; for vehicles with long front	8FT 351 200-351 11.67
2.4 D Syncro	10/92-09/98	CH. ⇔70-S-074327	8FT 351 196-421 11.65
2.5	11/90-04/03	CH. ⇔70-S-074327	8FT 351 196-421 11.65
		CH. 70-Y-089 498 ⇔; LHD; for vehicles with long front	8FT 351 200-351 11.67
2.5 Syncro	10/92-04/03	CH. ⇔70-S-074327	8FT 351 196-421 11.65
		CH. 70-Y-105 001 ⇔; LHD; for vehicles with long front	8FT 351 200-351 11.67
2.5 TDI	09/95-04/03	CH. 70-Y-089 498 ⇔; LHD; for vehicles with long front	8FT 351 200-351 11.67
2.5 TDI Syncro	05/98-04/03	CH. 70-Y-105 001 ⇔; LHD; for vehicles with long front	8FT 351 200-351 11.67
2.8 VR6	06/00-04/03	CH. 70-Y-089 498 ⇔; LHD; for vehicles with long front	8FT 351 200-351 11.67
Multivan V (7HM, 7HN, 7HF, 7EF, 7EM, 7EN)		04/03-	
1.9 TDI	04/03-11/09		8FT 351 197-791 11.66
2.0	11/03-		8FT 351 197-791 11.66
2.5 TDI	04/03-11/09		8FT 351 197-791 11.66
2.5 TDI 4motion	07/04-11/09		8FT 351 197-791 11.66
3.2 V6	02/04-11/09		8FT 351 197-791 11.66
3.2 V6 4motion	07/04-11/09		8FT 351 197-791 11.66
Transporter V Bus (7HB, 7HJ, 7EB, 7EJ, 7EF)		04/03-	
1.9 TDI	04/03-11/09	CH. 7H-3-000 001 ⇔	8FT 351 197-791 11.66
2.0	11/03-		8FT 351 197-791 11.66
2.5 TDI	04/03-11/09	CH. 7H-3-000 001 ⇔	8FT 351 197-791 11.66
2.5 TDi	11/03-11/09		8FT 351 197-791 11.66
2.5 TDI 4motion	07/04-11/09	CH. 7H-3-000 001 ⇔	8FT 351 197-791 11.66
3.2 V6	02/04-06/04		8FT 351 197-791 11.66
3.2 V6 4motion	11/03-11/09		8FT 351 197-791 11.66



produced
by ...



Volkswagen

Transporter V Box (7HA, 7HH, 7EA, 7EH)

04/03-

1.9 TDI	04/03-11/09	CH. 7H-3-000 001 ⇒	8FT 351 197-791	11.66
2.0	11/03-	CH. 7H-3-000 001 ⇒	8FT 351 197-791	11.66
2.5 TDI	04/03-11/09	CH. 7H-3-000 001 ⇒	8FT 351 197-791	11.66
2.5 TDI 4motion	07/04-11/09	CH. 7H-3-000 001 ⇒	8FT 351 197-791	11.66
3.2 4motion	11/03-11/09		8FT 351 197-791	11.66
3.2 V6	04/03-06/04	CH. 7H-3-000 001 ⇒	8FT 351 197-791	11.66

Transporter V Flatbed/Chassis (7JD, 7JE, 7JL, 7JY, 7JZ,

04/03-

1.9 TDI	04/03-11/09	CH. 7H-3-000 001 ⇒	8FT 351 197-791	11.66
2.0	11/03-	CH. 7H-3-000 001 ⇒	8FT 351 197-791	11.66
2.5 TDI	04/03-11/09	CH. 7H-3-000 001 ⇒	8FT 351 197-791	11.66
2.5 TDI 4motion	07/04-11/09	CH. 7H-3-000 001 ⇒	8FT 351 197-791	11.66
3.2 V6	02/04-11/09	CH. 7H-3-000 001 ⇒	8FT 351 197-791	11.66

Volvo

FH 12

08/93-

FH 12/340	08/93-	OE Nr. 8142079 +service connector; Ø 76mm	8FT 351 196-161 8FT 351 196-641	11.64 11.65
FH 12/380	08/93-	OE Nr. 8142079 +service connector; Ø 76mm	8FT 351 196-161 8FT 351 196-641	11.64 11.65
FH 12/420	08/93-	OE Nr. 8142079 +service connector; Ø 76mm	8FT 351 196-161 8FT 351 196-641	11.64 11.65
FH 12/460	08/98-	OE Nr. 8142079 +service connector; Ø 76mm	8FT 351 196-161 8FT 351 196-641	11.64 11.65
FH 12/500	09/01-	OE Nr. 8142079 +service connector; Ø 76mm	8FT 351 196-161 8FT 351 196-641	11.64 11.65

FH 16

08/93-

FH 16/470	08/93-12/99	OE Nr. 8142079 +service connector; Ø 76mm	8FT 351 196-161 8FT 351 196-641	11.64 11.65
FH 16/520	08/93-12/02	OE Nr. 8142079 +service connector; Ø 76mm	8FT 351 196-161 8FT 351 196-641	11.64 11.65
FH 16/540, FH 16/550	01/03-	OE Nr. 8142079 +service connector; Ø 76mm	8FT 351 196-161 8FT 351 196-641	11.64 11.65
FH 16/540	01/09-	OE Nr. 8142079 +service connector; Ø 76mm	8FT 351 196-161 8FT 351 196-641	11.64 11.65
FH 16/540, FH 16/550	08/07-	OE Nr. 8142079 +service connector; Ø 76mm	8FT 351 196-161 8FT 351 196-641	11.64 11.65
FH 16/580	09/06-	OE Nr. 8142079 +service connector; Ø 76mm	8FT 351 196-161 8FT 351 196-641	11.64 11.65
FH 16/600	09/06-	OE Nr. 8142079 +service connector; Ø 76mm	8FT 351 196-161 8FT 351 196-641	11.64 11.65
FH 16/610	01/03-	OE Nr. 8142079 +service connector; Ø 76mm	8FT 351 196-161 8FT 351 196-641	11.64 11.65
FH 16/660	09/06-	OE Nr. 8142079 +service connector; Ø 76mm	8FT 351 196-161 8FT 351 196-641	11.64 11.65
FH 16/700	01/09-	OE Nr. 8142079 +service connector; Ø 76mm	8FT 351 196-161 8FT 351 196-641	11.64 11.65

FM

09/05-

FM 300	09/05-	+service connector; Ø 76mm	8FT 351 196-641	11.65
FM 330	09/05-	+service connector; Ø 76mm	8FT 351 196-641	11.65
FM 340	09/05-	+service connector; Ø 76mm	8FT 351 196-641	11.65
FM 360	11/05-	+service connector; Ø 76mm	8FT 351 196-641	11.65
FM 370	09/05-	+service connector; Ø 76mm	8FT 351 196-641	11.65
FM 380	09/05-	+service connector; Ø 76mm	8FT 351 196-641	11.65
FM 390	06/08-	+service connector; Ø 76mm	8FT 351 196-641	11.65
FM 400	09/05-	+service connector; Ø 76mm	8FT 351 196-641	11.65
FM 410	09/05-	+service connector; Ø 76mm	8FT 351 196-641	11.65
FM 420	09/05-	+service connector; Ø 76mm	8FT 351 196-641	11.65
FM 440	09/05-	+service connector; Ø 76mm	8FT 351 196-641	11.65
FM 450	09/05-	+service connector; Ø 76mm	8FT 351 196-641	11.65
FM 460	09/05-	+service connector; Ø 76mm	8FT 351 196-641	11.65
FM 480	09/05-	+service connector; Ø 76mm	8FT 351 196-641	11.65
FM 500	09/05-	+service connector; Ø 76mm	8FT 351 196-641	11.65

FM 7

08/98-12/01

FM 7/250	08/98-12/01	OE Nr. 8142079 +service connector; Ø 76mm	8FT 351 196-161 8FT 351 196-641	11.64 11.65
FM 7/290	08/98-12/01	OE Nr. 8142079 +service connector; Ø 76mm	8FT 351 196-161 8FT 351 196-641	11.64 11.65

FM 9

12/01-09/05

FM 9/260	12/01-09/05	+service connector; Ø 76mm	8FT 351 196-641	11.65
FM 9/300	12/01-09/05	+service connector; Ø 76mm	8FT 351 196-641	11.65
FM 9/340	12/01-09/05	+service connector; Ø 76mm	8FT 351 196-641	11.65
FM 9/380	12/01-09/05	+service connector; Ø 76mm	8FT 351 196-641	11.65

FM 10

09/98-12/01

FM 10/320	04/99-12/01	OE Nr. 8142079 +service connector; Ø 76mm	8FT 351 196-161 8FT 351 196-641	11.64 11.65
FM 10/360	04/99-12/01	OE Nr. 8142079 +service connector; Ø 76mm	8FT 351 196-161 8FT 351 196-641	11.64 11.65



produced by ...

Volvo

FM 12		08/98-09/05			
FM 12/340	08/98-09/05	OE Nr. 8142079		8FT 351 196-161	11.64
		+service connector; Ø 76mm		8FT 351 196-641	11.65
FM 12H/340	08/98-09/05	OE Nr. 8142079		8FT 351 196-161	11.64
		+service connector; Ø 76mm		8FT 351 196-641	11.65
FM 12/380	08/98-09/05	OE Nr. 8142079		8FT 351 196-161	11.64
		+service connector; Ø 76mm		8FT 351 196-641	11.65
FM 12H/380	08/98-09/05	OE Nr. 8142079		8FT 351 196-161	11.64
		+service connector; Ø 76mm		8FT 351 196-641	11.65
FM 12/420	08/98-09/05	OE Nr. 8142079		8FT 351 196-161	11.64
		+service connector; Ø 76mm		8FT 351 196-641	11.65
FM 12H/420	08/98-09/05	OE Nr. 8142079		8FT 351 196-161	11.64
		+service connector; Ø 76mm		8FT 351 196-641	11.65
FM 12/460	08/98-09/05	OE Nr. 8142079		8FT 351 196-161	11.64
		+service connector; Ø 76mm		8FT 351 196-641	11.65
NH 12		05/99-			
NH 12/380	05/99-	+service connector; Ø 76mm		8FT 351 196-641	11.65
NH 12/420	05/99-	+service connector; Ø 76mm		8FT 351 196-641	11.65

Filter-Trockner
Filter-dryers
Filtres déshydratants
Filtros deshidratantes
Filtri disidratatori

Filterdrogers
Фильтр-осушитель
Kurutucular - filtreler
Osuszacze



BEHR **HELLA**
SERVICE

8FT 351 192-421

Ford



8FT 351 192-441

Iveco



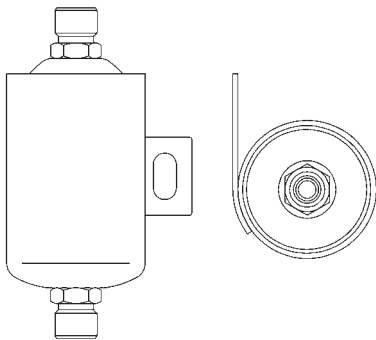
8FT 351 192-471

Citroen, Fiat, Peugeot



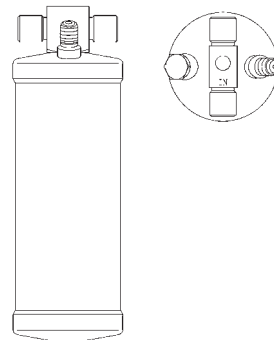
8FT 351 192-491

DAF



8FT 351 192-551

DAF



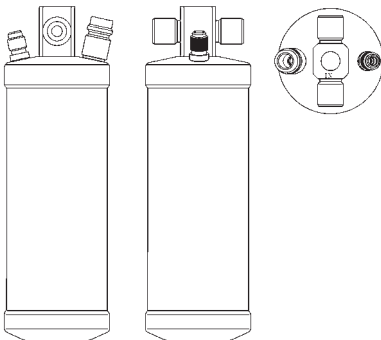
8FT 351 192-771

Renault Trucks



8FT 351 192-791

DAF



8FT 351 193-201

MAN



8FT 351 193-221

Scania



8FT 351 195-791

Citroen, Fiat, Peugeot



8FT 351 196-001

Citroen, Peugeot



8FT 351 196-161

Volvo





Filter-Trockner
Filter-dryers
Filtres déshydratants
Filtros deshidratantes
Filtri disidratatori

Filterdrogers
Фильтр-осушитель
Kurutucular - filtreler
Osuszacze

8FT 351 196-171

Iveco



8FT 351 196-241

Mercedes-Benz



8FT 351 196-251

Mercedes-Benz, Volkswagen



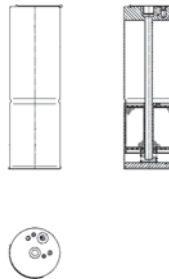
8FT 351 196-421

Volkswagen



8FT 351 196-581

Mercedes-Benz



8FT 351 196-641

Volvo



8FT 351 196-701

Scania



8FT 351 196-721

Citroen, Peugeot



8FT 351 196-731

Citroen, Peugeot



8FT 351 197-151

Fiat



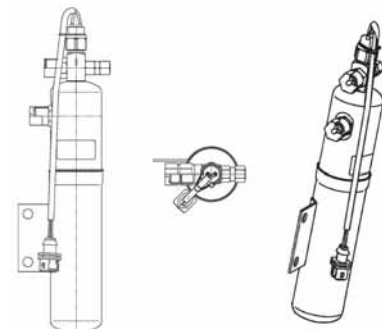
8FT 351 197-411

Mercedes-Benz



8FT 351 197-431

Mercedes-Benz



Filter-Trockner
 Filter-dryers
 Filtres déshydratantes
 Filtros deshidratantes
 Filtri disidratatori

Filterdrogers
 Фильтр-осушитель
 Kurutucular - filtreler
 Osuszacze



8FT 351 197-441

Mercedes-Benz



8FT 351 197-451

Mercedes-Benz



8FT 351 197-471

Mercedes-Benz



8FT 351 197-481

MAN



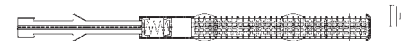
8FT 351 197-511

Renault Trucks



8FT 351 197-791

Volkswagen



8FT 351 198-021

Renault



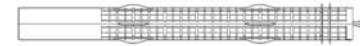
8FT 351 198-461

Mercedes-Benz



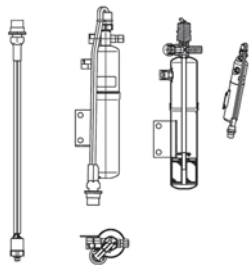
8FT 351 198-481

MAN



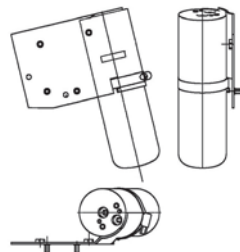
8FT 351 198-541

Mercedes-Benz



8FT 351 198-551

Mercedes-Benz



8FT 351 198-731

Citroen, Peugeot





Filter-Trockner
Filter-dryers
Filtres déshydratants
Filtros deshidratantes
Filtri disidratatori

Filterdrogers
Фильтр-осушитель
Kurutucular - filtreler
Osuszacze

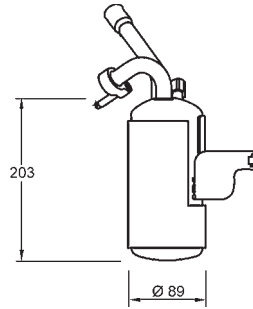
8FT 351 200-351

Volkswagen



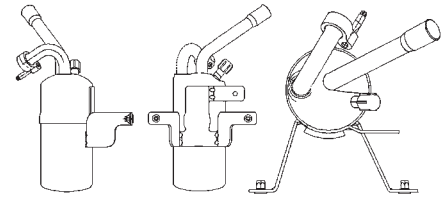
8FT 351 335-051

Ford



8FT 351 335-321

Ford



Verdampfer
Evaporators
Evaporateurs
Evaporadores
Evaporatori

Verdampers
Испарители
Еварогатörler
Parowniki

12.02 - 12.05





Icons for printer, search, and other functions. Text: "produced by ... BEHR HELLA SERVICE".

Citroen

Jumpy (U6U)	06/94-	1 Blower; +Box; LHD 2 Blowers; +Box	Behr	8FV 351 211-671	360x216x67	12.04
Jumpy Box (BS_, BT_, BY_, BZ_)	06/94-	1 Blower; +Box; LHD 2 Blowers; +Box	Behr	8FV 351 211-681	450x210x67	12.04
Jumpy Flatbed/Chassis (BU_, BV_, BW_, BX_)	10/99-	1 Blower; +Box; LHD 2 Blowers; +Box	Behr	8FV 351 211-671	360x216x67	12.04

DAF

CF 65	01/01-		Behr	8FV 351 336-131	307x200x65	12.05
CF 75	01/01-		Behr	8FV 351 336-131	307x200x65	12.05
CF 85	01/01-		Behr	8FV 351 336-131	307x200x65	12.05
LF 45	01/01-	+Seals		8FV 351 331-191	308x200x40	12.05
LF 55	01/01-	+Seals		8FV 351 331-191	308x200x40	12.05
XF 95	09/02-12/06		Behr	8FV 351 336-121	307x200x65	12.05

Fiat

Scudo Combinato (220P)	02/96-12/06	1 Blower; +Box; LHD 2 Blowers; +Box	Behr	8FV 351 211-671	360x216x67	12.04
Scudo Box (220L)	02/96-12/06	1 Blower; +Box; LHD 2 Blowers; +Box	Behr	8FV 351 211-681	450x210x67	12.04
Ulysse (220)	06/94-08/02	1 Blower; +Box; LHD 2 Blowers; +Box	Behr	8FV 351 211-671	360x216x67	12.04
Ulysse (220)	06/94-08/02	1 Blower; +Box; LHD	Behr	8FV 351 211-681	450x210x67	12.04

Ford

Transit Connect (P65_, P70_, P80_)	06/02-	LHD	Visteon	8FV 351 211-071	215x215x80	12.04
------------------------------------	--------	-----	---------	-----------------	------------	-------

MAN

TGA	03/00-		Behr	8FV 351 330-111	385x203x67	12.04
TGL	04/05-		Behr	8FV 351 336-111	307x200x65	12.05
TGM	10/05-		Behr	8FV 351 330-111	385x203x67	12.04
TGS	08/07-		Behr	8FV 351 336-111	307x200x65	12.05
TGX	09/07-		Behr	8FV 351 336-111	307x200x65	12.05

Mercedes-Benz

Actros	04/96-10/02			8FV 351 211-101	387x203x67	12.04
Actros MP2 / MP3	10/02-		Behr	8FV 351 211-761	200x307x65	12.04
Sprinter 3-t Bus (906)	06/06-	for CH. -> N 451845 use A 000 831 01 70		8FV 351 330-101	385x203x67	12.04
Sprinter 3-t Box (906)	06/06-	for CH. -> N 451845 use A 000 831 01 70		8FV 351 331-131	235x251x40	12.05
Sprinter 3-t Flatbed/Chassis (906)	06/06-	for CH. -> N 451845 use A 000 831 01 70		8FV 351 331-131	235x251x40	12.05
Sprinter 3,5 Flatbed/Chassis (906)	06/06-	for CH. -> N 451845 use A 000 831 01 70		8FV 351 331-131	235x251x40	12.05
Sprinter 3,5-t Bus (906)	06/06-	for CH. -> N 451845 use A 000 831 01 70		8FV 351 331-131	235x251x40	12.05
Sprinter 3,5-t Box (906)	06/06-	for CH. -> N 451845 use A 000 831 01 70		8FV 351 331-131	235x251x40	12.05
Sprinter 5-t Box (906)	06/06-	for CH. -> N 451845 use A 000 831 01 70		8FV 351 331-131	235x251x40	12.05
Sprinter 5-t Flatbed/Chassis (906)	06/06-	for CH. -> N 451845 use A 000 831 01 70		8FV 351 331-131	235x251x40	12.05
Vito Bus (638)	02/96-07/03			8FV 351 210-741	361x229x67	12.04
Vito Bus (W639)	09/03-	CH. ⇨ 394496 ; 11/07⇨ for rear A/C	Behr	8FV 351 211-741	235x263x65	12.04
		CH. 394497 ⇨ ; ⇨11/07	Behr	8FV 351 211-751	142x200x65	12.04
				8FV 351 331-171	263x235x65	12.05
Vito / Mixto Box (W639)	09/03-	CH. ⇨ 394496 ; 11/07⇨ CH. 394497 ⇨ ; ⇨11/07	Behr	8FV 351 211-741	235x263x65	12.04
				8FV 351 331-171	263x235x65	12.05

Nissan

Interstar Bus (X70)	07/02-	+Box	Behr	8FV 351 330-171	200x264x65	12.05
Interstar Box (X70)	07/02-	+Box	Behr	8FV 351 330-171	200x264x65	12.05

Opel

Movano Combi (J9)	07/98-	+Box	Behr	8FV 351 330-171	200x264x65	12.05
Movano Box (F9)	01/99-	+Box	Behr	8FV 351 330-171	200x264x65	12.05
Movano Dumptruck (H9)	01/99-	+Box	Behr	8FV 351 330-171	200x264x65	12.05
Movano Flatbed/Chassis (U9, E9)	07/98-	+Box	Behr	8FV 351 330-171	200x264x65	12.05

Peugeot

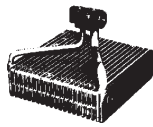
Expert (224)	12/95-	1 Blower; +Box; LHD 2 Blowers; +Box	Behr	8FV 351 211-671	360x216x67	12.04
Expert Box (222)	07/95-	1 Blower; +Box; LHD 2 Blowers; +Box	Behr	8FV 351 211-681	450x210x67	12.04
Expert Flatbed/Chassis (223)	12/95-	1 Blower; +Box; LHD 2 Blowers; +Box	Behr	8FV 351 211-671	360x216x67	12.04

Renault Trucks

Kerax	06/97-	+Seals		8FV 351 331-191	308x200x40	12.05
Midlum	01/00-	+Seals		8FV 351 331-191	308x200x40	12.05
Mascott Box/Estate	01/99-12/10	+Box	Behr	8FV 351 330-171	200x264x65	12.05
Mascott Dumptruck	01/00-12/10	+Box	Behr	8FV 351 330-171	200x264x65	12.05
Mascott Flatbed/Chassis	01/99-12/10	+Box	Behr	8FV 351 330-171	200x264x65	12.05
Premium 2	10/05-	+Seals		8FV 351 331-191	308x200x40	12.05

Renault

Master II Bus (JD)	03/98-	+Box	Behr	8FV 351 330-171	200x264x65	12.05
Master II Box (FD)	07/98-	+Box	Behr	8FV 351 330-171	200x264x65	12.05
Master II Flatbed/Chassis (ED/HD/UD)	07/98-	+Box	Behr	8FV 351 330-171	200x264x65	12.05



produced by ...

Vauxhall

Movano Mk I (A) Chassis/Cab (ED, UD, HD)	10/98-05/10	+Box	Behr	8FV 351 330-171	200x264x65	•	12.05
Movano Mk I (A) Combi (JD)	10/98-05/10	+Box	Behr	8FV 351 330-171	200x264x65	•	12.05
Movano Mk I (A) Van (FD)	10/98-05/10	+Box	Behr	8FV 351 330-171	200x264x65	•	12.05

Volkswagen

Crafter [USA] Standard Cargo Van	09/07-	for CH. -> N 451845 use A 000 831 01 70		8FV 351 331-131	235x251x40		12.05
Crafter 30-35 Bus (2E_)	04/06-	for CH. -> N 451845 use A 000 831 01 70		8FV 351 331-131	235x251x40		12.05
Crafter 30-50 Box (2E_)	04/06-	for CH. -> N 451845 use A 000 831 01 70		8FV 351 331-131	235x251x40		12.05
Crafter 30-50 Flatbed/Chassis (2F_)	04/06-	for CH. -> N 451845 use A 000 831 01 70		8FV 351 331-131	235x251x40		12.05

Volvo

FH 12	08/93-	OE Nr. 2 040 384 6	Behr	8FV 351 330-121	235x306x65		12.04
		OE Nr. 3 090 880	Behr	8FV 351 330-141	359x229x67		12.04
FH 16	08/93-	OE Nr. 3 090 880	Behr	8FV 351 330-141	359x229x67		12.04
FM 7	08/98-12/01	OE Nr. 3 090 880	Behr	8FV 351 330-141	359x229x67		12.04
FM 9	12/01-09/05	OE Nr. 2 040 384 6	Behr	8FV 351 330-121	235x306x65		12.04
FM 10	09/98-12/01	OE Nr. 3 090 880	Behr	8FV 351 330-141	359x229x67		12.04
FM 12	08/98-09/05	OE Nr. 2 040 384 6	Behr	8FV 351 330-121	235x306x65		12.04
		OE Nr. 3 090 880	Behr	8FV 351 330-141	359x229x67		12.04

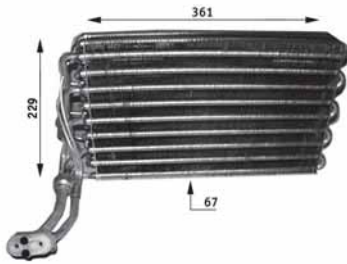
Verdampfer
Evaporators
Evaporateurs
Evaporadores
Evaporatori

Verdampfers
Испарители
Evaporatörler
Parownik



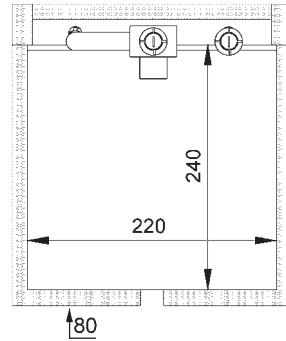
8FV 351 210-741

Mercedes-Benz



8FV 351 211-071

Ford



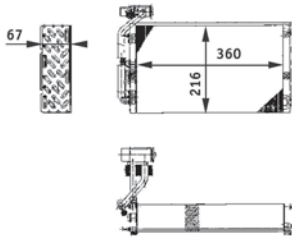
8FV 351 211-101

Mercedes-Benz



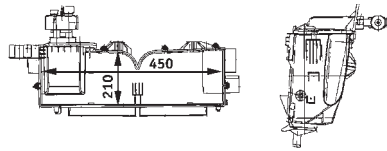
8FV 351 211-671

Citroen, Fiat, Peugeot



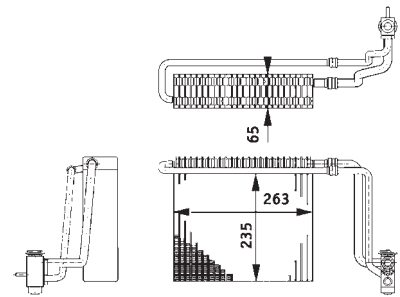
8FV 351 211-681

Citroen, Fiat, Peugeot



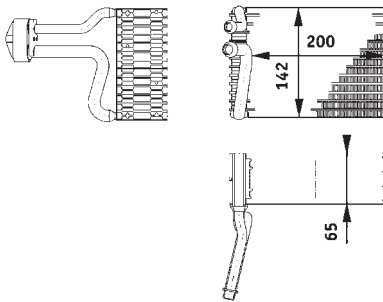
8FV 351 211-741

Mercedes-Benz



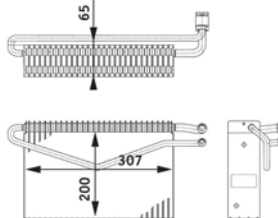
8FV 351 211-751

Mercedes-Benz



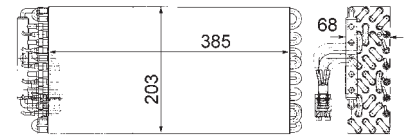
8FV 351 211-761

Mercedes-Benz



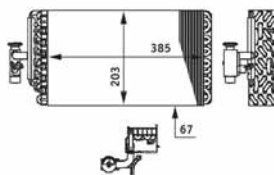
8FV 351 330-101

Mercedes-Benz



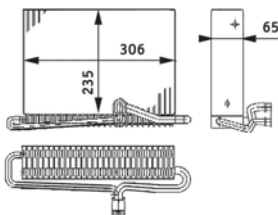
8FV 351 330-111

MAN



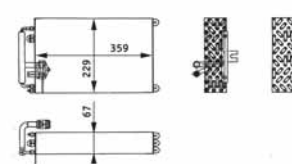
8FV 351 330-121

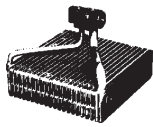
Volvo



8FV 351 330-141

Volvo





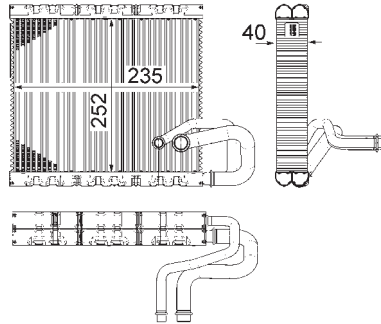
8FV 351 330-171

Nissan, Opel, Renault Trucks, Renault, Vauxhall



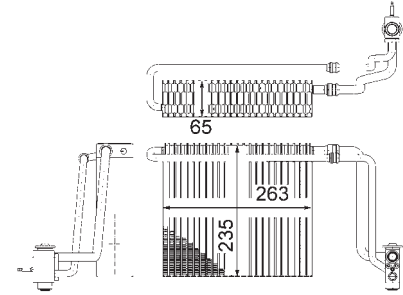
8FV 351 331-131

Mercedes-Benz, Volkswagen



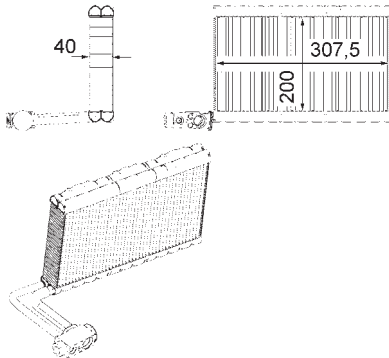
8FV 351 331-171

Mercedes-Benz



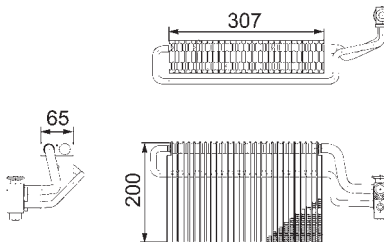
8FV 351 331-191

DAF, Renault Trucks



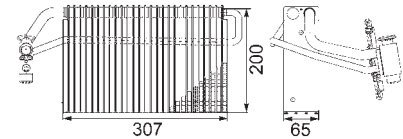
8FV 351 336-111

MAN



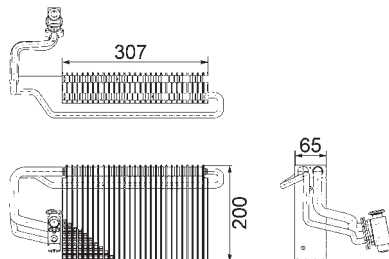
8FV 351 336-121

DAF



8FV 351 336-131

DAF



Expansionsventile
Expansion valves
Détendeurs
Válvulas de expansión
Valvole di espansione

Expansieventielen
Расширительные клапаны
Genleşme valfleri
Zawory rozprężne

13.02 - 13.05





		1	i	BEHR HELLA SERVICE	Page
Citroen					
Berlingo (MF)	07/96-			8UW 351 239-111	13.05
Berlingo Box (M_)	07/96-			8UW 351 239-111	13.05
Jumpy (U6U)	06/94-			8UW 351 239-111	13.05
Jumpy Box (BS_, BT_, BY_, BZ_)	06/94-			8UW 351 239-111	13.05
Jumpy Flatbed/Chassis (BU_, BV_, BW_, BX_)	10/99-			8UW 351 239-111	13.05
DAF					
95	09/87-01/98	OE Nr. 1660332		8UW 351 336-251	13.05
95 XF	01/97-09/02	OE Nr. 1331998		8UW 351 239-381	13.05
CF 75	01/01-	OE Nr. 1331998		8UW 351 239-381	13.05
		OE Nr. 1660332		8UW 351 336-251	13.05
CF 85	01/01-	OE Nr. 1660332		8UW 351 336-251	13.05
XF 95	09/02-12/06	OE Nr. 1331998		8UW 351 239-381	13.05
		OE Nr. 1660332		8UW 351 336-251	13.05
XF 105	10/05-	OE Nr. 1660332		8UW 351 336-251	13.05
Fiat					
Ducato Box (230L)	03/94-04/02			8UW 351 239-081	13.04
Ducato Flatbed/Chassis (230)	03/94-04/02			8UW 351 239-081	13.04
Ulysse (220)	06/94-08/02			8UW 351 239-111	13.05
MAN					
F 90	06/86-12/97			8UW 351 234-041	13.04
F 90 Underfloor	06/86-09/96			8UW 351 234-041	13.04
F 2000	01/94-			8UW 351 234-041	13.04
M 90	08/88-12/98			8UW 351 234-041	13.04
M 2000 M	08/95-12/05			8UW 351 234-041	13.04
TGA	03/00-	OE Nr. 81 61967 0014		8UW 351 239-381	13.05
		OE Nr. 81 61967 0020		8UW 351 336-161	13.05
TGL	04/05-	OE Nr. 81 61967 0014		8UW 351 239-381	13.05
		OE Nr. 81 61967 0020		8UW 351 336-161	13.05
TGM	10/05-	OE Nr. 81 61967 0014		8UW 351 239-381	13.05
		OE Nr. 81 61967 0020		8UW 351 336-161	13.05
TGS	08/07-			8UW 351 336-161	13.05
TGX	09/07-			8UW 351 336-161	13.05
Mercedes-Benz					
Actros	04/96-10/02	OE Nr. 002 830 82 84		8UW 351 029-011	13.04
		OE Nr. 002 830 09 84		8UW 351 239-381	13.05
Actros MP2 / MP3	10/02-			8UW 351 029-031	13.04
Atego	01/98-10/04			8UW 351 239-381	13.05
NG	08/73-09/96			8UW 351 239-381	13.05
Vito Bus (638)	02/96-07/03			8UW 351 239-021	13.04
Vito Bus (W639)	09/03-	OE Nr. 003 830 23 84		8UW 351 234-191	13.04
		OE Nr. 220 830 03 84		8UW 351 239-361	13.05
Vito Box (638)	03/97-07/03			8UW 351 239-021	13.04
Vito / Mixto Box (W639)	09/03-	OE Nr. 003 830 23 84		8UW 351 234-191	13.04
		OE Nr. 220 830 03 84		8UW 351 239-361	13.05
Nissan					
Interstar Bus (X70)	07/02-			8UW 351 234-241	13.04
Interstar Box (X70)	07/02-			8UW 351 234-241	13.04
Opel					
Movano Combi (J9)	07/98-			8UW 351 234-241	13.04
Movano Box (F9)	01/99-			8UW 351 234-241	13.04
Movano Dumptruck (H9)	01/99-			8UW 351 234-241	13.04
Movano Flatbed/Chassis (U9, E9)	07/98-			8UW 351 234-241	13.04
Peugeot					
Expert (224)	12/95-			8UW 351 239-111	13.05
Expert Box (222)	07/95-			8UW 351 239-111	13.05
Expert Flatbed/Chassis (223)	12/95-			8UW 351 239-111	13.05
Partner Combispace (5F)	05/96-			8UW 351 239-111	13.05
Partner Box (5)	04/96-			8UW 351 239-111	13.05
Renault Trucks					
Kerax	06/97-			8UW 351 234-501	13.04
Midlum	01/00-			8UW 351 234-501	13.04
Mascott Box/Estate	01/99-12/10			8UW 351 234-241	13.04
Mascott Dumptruck	01/00-12/10			8UW 351 234-241	13.04
Mascott Flatbed/Chassis	01/99-12/10			8UW 351 234-241	13.04
Premium 2	10/05-			8UW 351 234-501	13.04
Renault					
Master I Bus (T_)	08/80-07/98			8UW 351 239-771	13.05
Master I Box (T_)	07/80-07/98			8UW 351 239-771	13.05
Master I Flatbed/Chassis (P_)	07/80-07/98			8UW 351 239-771	13.05
Master II Bus (JD)	03/98-			8UW 351 234-241	13.04
Master II Box (FD)	07/98-			8UW 351 234-241	13.04
Master II Flatbed/Chassis (ED/HD/UD)	07/98-			8UW 351 234-241	13.04
Toyota					
Hiace III Wagon (LH1_, RZH1_)	08/89-08/95			8UW 351 239-081	13.04
Hiace IV Bus	08/95-			8UW 351 239-081	13.04
Hiace IV Box (RCH2_, RCH1_, KLH2_, KLH1_)	08/95-08/06			8UW 351 239-081	13.04



Vauxhall

Movano Mk I (A) Chassis/Cab (ED, UD, HD)	10/98-05/10		8UW 351 234-241	13.04
Movano Mk I (A) Combi (JD)	10/98-05/10		8UW 351 234-241	13.04
Movano Mk I (A) Van (FD)	10/98-05/10		8UW 351 234-241	13.04

Volkswagen

Multivan V (7HM, 7HN, 7HF, 7EF, 7EM, 7EN)	04/03-	CH. 7H-5-020 001 ⇒	8UW 351 234-471	13.04
Transporter IV Bus (70XB, 70XC, 7DB, 7DW)	09/90-04/03	CH. 70-S-074 328 ⇒	8UW 351 239-071	13.04
		CH. ⇒70-N-120 000	8UW 351 239-111	13.05
Transporter IV Box (70XA)	07/90-04/03	CH. 70-N-120 001 ⇒; CH. ⇒70-S-074 327	8UW 351 239-311	13.05
		CH. 70-S-074 328 ⇒	8UW 351 239-071	13.04
		CH. ⇒70-N-120 000	8UW 351 239-111	13.05
Transporter IV Flatbed/Chassis (70XD)	07/90-04/03	CH. 70-N-120 001 ⇒; CH. ⇒70-S-074 327	8UW 351 239-311	13.05
		CH. 70-S-074 328 ⇒	8UW 351 239-071	13.04
		CH. ⇒70-N-120 000	8UW 351 239-111	13.05
Transporter V Bus (7HB, 7HJ, 7EB, 7EJ, 7EF)	04/03-	CH. 7H-5-020 001 ⇒	8UW 351 234-471	13.04
Transporter V Box (7HA, 7HH, 7EA, 7EH)	04/03-	CH. 7H-5-020 001 ⇒	8UW 351 234-471	13.04
Transporter V Flatbed/Chassis (7JD, 7JE, 7JL, 7JY, 7JZ)	04/03-	CH. 7H-5-020 001 ⇒	8UW 351 234-471	13.04

Volvo

F 10	08/77-12/94		8UW 351 237-041	13.04
F 12	08/77-12/94		8UW 351 237-041	13.04
F 16	10/87-12/94		8UW 351 237-041	13.04
FE	05/06-		8UW 351 234-501	13.04
FH 12	08/93-	OE Nr. 3 090 882	8UW 351 239-011	13.04
		OE Nr. 2 044 385 0	8UW 351 336-151	13.05
FH 16	08/93-		8UW 351 239-011	13.04
FL 6	09/85-03/00		8UW 351 234-041	13.04
FL	03/00-		8UW 351 234-501	13.04
FM 7	08/98-12/01		8UW 351 239-011	13.04
FM 9	12/01-09/05		8UW 351 336-151	13.05
FM 10	09/98-12/01		8UW 351 239-011	13.04
FM 12	08/98-09/05	OE Nr. 3 090 882	8UW 351 239-011	13.04
		OE Nr. 2 044 385 0	8UW 351 336-151	13.05

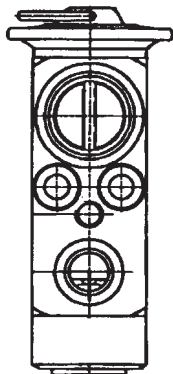
Expansionsventile
Expansion valves
Détendeurs
Válvulas de expansión
Valvole d' espansione

Expansieventielen
Расширительные клапаны
Genleşme valfleri
Zawory rozprężne



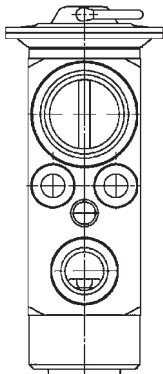
8UW 351 029-011

Mercedes-Benz



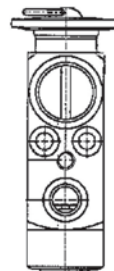
8UW 351 029-031

Mercedes-Benz



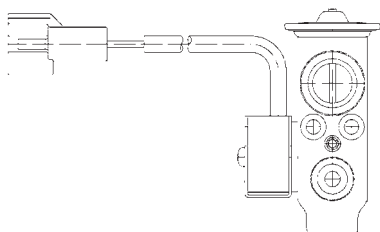
8UW 351 234-041

MAN, Volvo



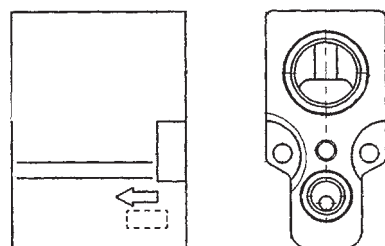
8UW 351 234-191

Mercedes-Benz



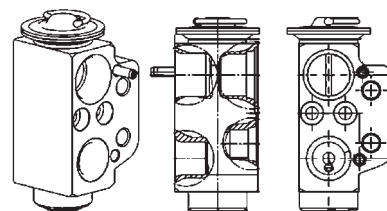
8UW 351 234-241

Nissan, Opel, Renault Trucks, Renault,
Vauxhall



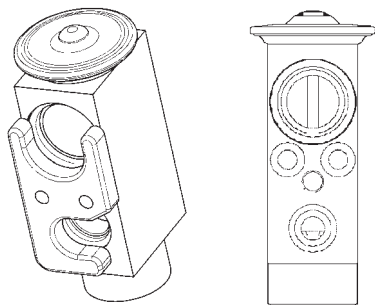
8UW 351 234-471

Volkswagen



8UW 351 234-501

Renault Trucks, Volvo



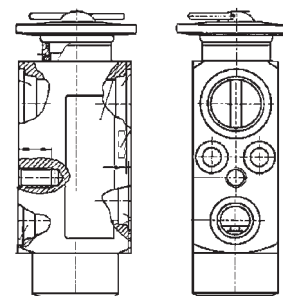
8UW 351 237-041

Volvo



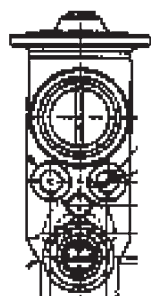
8UW 351 239-011

Volvo



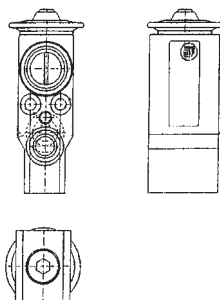
8UW 351 239-021

Mercedes-Benz



8UW 351 239-071

Volkswagen



8UW 351 239-081

Fiat, Toyota





Expansionsventile
Expansion valves
Détendeurs
Válvulas de expansión
Valvole d' espansione

Expansieventielen
Расширительные клапаны
Genleşme valfleri
Zawory rozprężne

8UW 351 239-111

Citroen, Fiat, Peugeot, Volkswagen



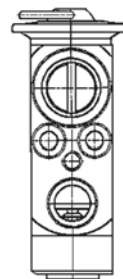
8UW 351 239-311

Volkswagen



8UW 351 239-361

Mercedes-Benz



8UW 351 239-381

DAF, MAN, Mercedes-Benz



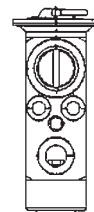
8UW 351 239-771

Renault



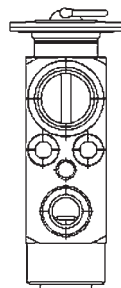
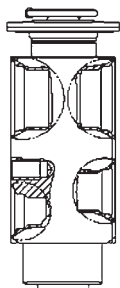
8UW 351 336-151

Volvo



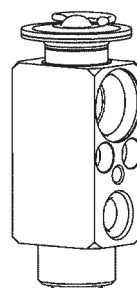
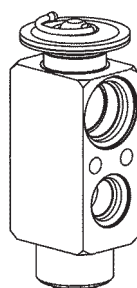
8UW 351 336-161

MAN



8UW 351 336-251

DAF



Wärmetauscher
Heating elements
Chauffages
Calefactores
Riscaldatori

Verwärmingsradiatoren
Теплообменники
Kabin içi kalorifer petekleri
Wymienniki ciepła

14.02 - 14.11





Citroen

Berlingo (MF)	07/96-	+/- ❄️; LHD; AL		8FH 351 024-301	234x157x42	14.06
Berlingo Box (M_)	07/96-	+/- ❄️; LHD; AL		8FH 351 024-301	234x157x42	14.06
C25 Bus (280_, 290_)	07/81-02/94	- ❄️; ⇨07/90		8FH 351 308-181	243x177x42	14.06
C25 Box (280_, 290_)	07/81-03/94	- ❄️		8FH 351 308-181	243x177x42	14.06
C25 Flatbed/Chassis (280_, 290_)	07/81-03/94	- ❄️		8FH 351 308-181	243x177x42	14.06
Jumper Bus (230P)	02/94-04/02	+/- ❄️; 06/99 ⇨ +/- ❄️; LHD; CU; ⇨06/99 +/- ❄️; LHD; AL; ⇨06/99		8FH 351 308-261 8FH 351 313-171 8FH 351 313-371	300x200x32 220x195x42 220x195x42	14.07 14.10 14.10
Jumper Box (230L)	02/94-04/02	+/- ❄️; 06/99 ⇨ +/- ❄️; LHD; CU; ⇨06/99 +/- ❄️; LHD; AL; ⇨06/99		8FH 351 308-261 8FH 351 313-171 8FH 351 313-371	300x200x32 220x195x42 220x195x42	14.07 14.10 14.10
Jumper Flatbed/Chassis (230)	03/94-04/02	+/- ❄️; 06/99 ⇨ +/- ❄️; LHD; CU; ⇨06/99 +/- ❄️; LHD; AL; ⇨06/99		8FH 351 308-261 8FH 351 313-171 8FH 351 313-371	300x200x32 220x195x42 220x195x42	14.07 14.10 14.10
Jumper Bus (244, Z_)	04/02-	+/- ❄️; 06/99 ⇨		8FH 351 308-261	300x200x32	14.07
Jumper Box (244)	04/02-	+/- ❄️; 06/99 ⇨ +/- ❄️; LHD; CU; ⇨06/99 +/- ❄️; LHD; AL; ⇨06/99		8FH 351 308-261 8FH 351 313-171 8FH 351 313-371	300x200x32 220x195x42 220x195x42	14.07 14.10 14.10
Jumper Flatbed/Chassis (244)	02/02-	+/- ❄️; 06/99 ⇨		8FH 351 308-261	300x200x32	14.07
Jumpy (U6U)	06/94-	+/- ❄️; AL	Behr	8FH 351 311-731	299x170x40	14.07
Jumpy Box (BS_, BT_, BY_, BZ_)	06/94-	+/- ❄️; AL	Behr	8FH 351 311-731	299x170x40	14.07
Jumpy Flatbed/Chassis (BU_, BV_, BW_, BX_)	10/99-	+/- ❄️; AL	Behr	8FH 351 311-731	299x170x40	14.07

DAF

65 CF	02/98-12/00	+/- ❄️; Clipped Connection +/- ❄️; Bolt Connection	Behr	8FH 351 029-081 8FH 351 312-181	370x189x42 370x189x42	14.06 14.07
75 CF	02/98-12/00	+/- ❄️; Clipped Connection +/- ❄️; Bolt Connection	Behr	8FH 351 029-081 8FH 351 312-181	370x189x42 370x189x42	14.06 14.07
85 CF	02/98-12/00	+/- ❄️; Clipped Connection +/- ❄️; Bolt Connection	Behr	8FH 351 029-081 8FH 351 312-181	370x189x42 370x189x42	14.06 14.07
95 XF	01/97-09/02	+/- ❄️; Bolt Connection	Behr	8FH 351 312-181	370x189x42	14.07
CF 65	01/01-	+/- ❄️; Clipped Connection	Behr	8FH 351 029-081	370x189x42	14.06
CF 75	01/01-	+/- ❄️; Clipped Connection	Behr	8FH 351 029-081	370x189x42	14.06
CF 85	01/01-	+/- ❄️; Clipped Connection +/- ❄️; Bolt Connection	Behr	8FH 351 029-081 8FH 351 312-181	370x189x42 370x189x42	14.06 14.07
XF 95	09/02-12/06	+/- ❄️; Clipped Connection +/- ❄️; Bolt Connection	Behr	8FH 351 029-081 8FH 351 312-181	370x189x42 370x189x42	14.06 14.07
XF 105	10/05-	+/- ❄️; Clipped Connection	Behr	8FH 351 029-081	370x189x42	14.06

Fiat

Ducato Bus (230)	03/94-04/02	+/- ❄️; 06/99 ⇨ +/- ❄️; LHD; CU; ⇨06/99 +/- ❄️; LHD; AL; ⇨06/99		8FH 351 308-261 8FH 351 313-171 8FH 351 313-371	300x200x32 220x195x42 220x195x42	14.07 14.10 14.10
Ducato Box (230L)	03/94-04/02	+/- ❄️; 06/99 ⇨ +/- ❄️; LHD; CU; ⇨06/99 +/- ❄️; LHD; AL; ⇨06/99		8FH 351 308-261 8FH 351 313-171 8FH 351 313-371	300x200x32 220x195x42 220x195x42	14.07 14.10 14.10
Ducato Flatbed/Chassis (230)	03/94-04/02	+/- ❄️; 06/99 ⇨ +/- ❄️; LHD; CU; ⇨06/99 +/- ❄️; LHD; AL; ⇨06/99		8FH 351 308-261 8FH 351 313-171 8FH 351 313-371	300x200x32 220x195x42 220x195x42	14.07 14.10 14.10
Ducato Bus (244, Z_)	04/02-	+/- ❄️; 06/99 ⇨		8FH 351 308-261	300x200x32	14.07
Ducato Box (244)	04/02-	+/- ❄️; 06/99 ⇨		8FH 351 308-261	300x200x32	14.07
Ducato Flatbed/Chassis (244)	04/02-	+/- ❄️; 06/99 ⇨		8FH 351 308-261	300x200x32	14.07
Ducato Box (290)	03/89-05/94	- ❄️		8FH 351 308-181	243x177x42	14.06
Ducato Panorama (290)	01/90-05/94	- ❄️		8FH 351 308-181	243x177x42	14.06
Ducato Flatbed/Chassis (290)	03/89-05/94	- ❄️		8FH 351 308-181	243x177x42	14.06
Scudo Box (220L)	02/96-12/06	+/- ❄️; AL	Behr	8FH 351 311-731	299x170x40	14.07
Scudo Combinato (220P)	02/96-12/06	+/- ❄️; AL	Behr	8FH 351 311-731	299x170x40	14.07
Talento Bus (290)	03/89-03/94	- ❄️		8FH 351 308-181	243x177x42	14.06
Talento Box (290)	03/89-03/94	- ❄️		8FH 351 308-181	243x177x42	14.06
Talento Flatbed/Chassis (290)	03/89-03/94	- ❄️		8FH 351 308-181	243x177x42	14.06
Ulysse (220)	06/94-08/02	+/- ❄️; AL	Behr	8FH 351 311-731	299x170x40	14.07

Ford

Transit Bus (T_)	10/85-09/92	+/- ❄️; CU		8FH 351 024-311	246x145x42	14.06
Transit Box (T_)	09/85-09/92	+/- ❄️; CU		8FH 351 024-311	246x145x42	14.06
Transit Flatbed/Chassis (T_)	10/85-09/92	+/- ❄️; CU		8FH 351 024-311	246x145x42	14.06
Transit Bus (E_)	01/91-09/94	+/- ❄️; CU		8FH 351 024-311	246x145x42	14.06
	06/94-07/00	- ❄️; CU + ❄️; AL	Visteon	8FH 351 313-101 8FH 351 333-001	245x152x38 245x152x52	14.10 14.10
Transit Box (E_)	05/91-06/94	+/- ❄️; CU		8FH 351 024-311	246x145x42	14.06
	06/94-07/00	- ❄️; CU + ❄️; AL	Visteon	8FH 351 313-101 8FH 351 333-001	245x152x38 245x152x52	14.10 14.10
Transit Flatbed/Chassis (E_)	04/91-08/94	+/- ❄️; CU		8FH 351 024-311	246x145x42	14.06
	08/94-07/00	- ❄️; CU + ❄️; AL	Visteon	8FH 351 313-101 8FH 351 333-001	245x152x38 245x152x52	14.10 14.10
Transit Bus (FD_, FB_, FS_, FZ_, FC_)	01/00-05/06	- ❄️ + ❄️	Visteon	8FH 351 333-031 8FH 351 333-041	247x146x48 247x146x48	14.10 14.10
Transit Box (FA_)	01/00-05/06	- ❄️ + ❄️	Visteon	8FH 351 333-031 8FH 351 333-041	247x146x48 247x146x48	14.10 14.10
Transit Flatbed/Chassis (FM_, FN_)	01/00-05/06	- ❄️ + ❄️	Visteon	8FH 351 333-031 8FH 351 333-041	247x146x48 247x146x48	14.10 14.10
Transit Connect (P65_, P70_, P80_)	06/02-	+/- ❄️; LHD; CU		8FH 351 313-091	207x196x27	14.09

Hyundai

H-1 Cargo	02/08-	+/- ❄️; LHD		8FH 351 315-731	270x154x27	14.10
H-1 Travel	02/08-	+/- ❄️; LHD		8FH 351 315-731	270x154x27	14.10



Iveco

Daily II Bus	01/89-05/99	+/- ❄️; AL		Behr	8FH 351 024-251	300x158x42	14.06
Daily II Box/Estate	01/89-05/99	+/- ❄️; AL		Behr	8FH 351 024-251	300x158x42	14.06
Daily II Kipper	01/89-05/99	+/- ❄️; AL		Behr	8FH 351 024-251	300x158x42	14.06
Daily II Flatbed/Chassis	01/89-05/99	+/- ❄️; AL		Behr	8FH 351 024-251	300x158x42	14.06
Daily IV Box/Estate	05/06-	+/- ❄️		Behr	8FH 351 000-151	220x200x33	14.06
Daily IV Kipper	05/06-	+/- ❄️		Behr	8FH 351 000-151	220x200x33	14.06
Daily IV Flatbed/Chassis	05/06-	+/- ❄️		Behr	8FH 351 000-151	220x200x33	14.06

MAN

EM	08/87-	+/- ❄️		Behr	8FH 351 312-421	370x189x42	14.08
F 90 Underfloor	06/86-09/96	+ ❄️		Behr	8FH 351 312-361	370x189x42	14.08
F 90	06/86-12/97	+ ❄️		Behr	8FH 351 312-361	370x189x42	14.08
F 2000	01/94-	+/- ❄️		Behr	8FH 351 312-441	370x189x42	14.08
L 2000	10/93-	+/- ❄️		Behr	8FH 351 312-421	370x189x42	14.08
M 90	08/88-12/98	+ ❄️		Behr	8FH 351 312-361	370x189x42	14.08
M 2000 L	08/95-	+/- ❄️		Behr	8FH 351 312-421	370x189x42	14.08
M 2000 M	08/95-12/05	+/- ❄️		Behr	8FH 351 312-441	370x189x42	14.08
NM	08/87-	+/- ❄️		Behr	8FH 351 312-421	370x189x42	14.08
SM	08/87-	+/- ❄️		Behr	8FH 351 312-421	370x189x42	14.08
TGA	03/00-	+/- ❄️		Behr	8FH 351 312-551	370x189x42	14.09
TGL	04/05-	+/- ❄️		Behr	8FH 351 312-551	370x189x42	14.09
TGM	10/05-	+/- ❄️		Behr	8FH 351 312-551	370x189x42	14.09
TGS	08/07-	+/- ❄️		Behr	8FH 351 312-551	370x189x42	14.09
TGX	09/07-	+/- ❄️		Behr	8FH 351 312-551	370x189x42	14.09

Mercedes-Benz

100 Bus (631)	02/88-02/96	+/- ❄️; AL		Behr	8FH 351 311-351	235x134x42	14.07
100 Box (631)	02/88-02/96	+/- ❄️; AL		Behr	8FH 351 311-351	235x134x42	14.07
100 Flatbed/Chassis (631)	02/88-02/96	+/- ❄️; AL		Behr	8FH 351 311-351	235x134x42	14.07
Actros	04/96-10/02	+/- ❄️		Behr	8FH 351 312-541	390x226x40	14.09
Atego	01/98-10/04			Behr	8FH 351 314-531	355x830x285	14.10
Atego 2	01/04-			Behr	8FH 351 314-531	355x830x285	14.10
Axor 2	10/04-	LHD		Behr	8FH 351 314-531	355x830x285	14.10
Econic	03/98-			Behr	8FH 351 000-031	426x201x57	14.06
INTEGRO (O 550)	09/96-			Behr	8FH 351 394-001	540x260x64	14.11
INTouro	01/05-			Behr	8FH 351 394-001	540x260x64	14.11
LK/LN2	01/84-12/98	+/- ❄️		Behr	8FH 351 312-431	317x170x39	14.08
MK	12/87-09/96	CH. ⇨ 4936853		Behr	8FH 351 312-381	390x226x40	14.08
NG	08/73-09/96	OE Nr. 002 835 08 01 OE Nr. 002 835 09 01		Behr	8FH 351 312-311 8FH 351 312-321	360x170x42 360x170x48	14.07 14.07
O 303	10/74-09/92	CH. ⇨ 034050 CH. 034051 ⇨		Behr	8FH 351 312-691 8FH 351 312-701	372x229x40 372x229x40	14.09 14.09
O 305	09/67-07/77			Behr	8FH 351 312-691	372x229x40	14.09
O 307	04/73-12/87			Behr	8FH 351 312-691	372x229x40	14.09
O 402	10/85-12/91	CH. 084616 ⇨ CH. ⇨ 084615		Behr	8FH 351 312-601 8FH 351 312-711	370x189x42 372x229x40	14.09 14.09
O 405	09/84-	CH. 084616 ⇨ CH. ⇨ 084615		Behr	8FH 351 312-601 8FH 351 312-711	370x189x42 372x229x40	14.09 14.09
O 407	03/87-11/01	CH. 084616 ⇨ CH. ⇨ 084615		Behr	8FH 351 312-601 8FH 351 312-711	370x189x42 372x229x40	14.09 14.09
O 408	09/89-12/98	CH. 084616 ⇨ CH. ⇨ 084615		Behr	8FH 351 312-601 8FH 351 312-711	370x189x42 372x229x40	14.09 14.09
SK	07/87-09/96	CH. ⇨ 4936853		Behr	8FH 351 312-381	390x226x40	14.08
Sprinter 2-t Bus (901, 902)	01/95-05/06	+/- ❄️; AL; Rear		Behr	8FH 351 312-521	170x152x42	14.09
Sprinter 2-t Box (901, 902)	01/95-05/06	+/- ❄️; AL; Rear		Behr	8FH 351 312-521	170x152x42	14.09
Sprinter 2-t Flatbed/Chassis (901, 902)	01/95-05/06	+/- ❄️; AL; Rear		Behr	8FH 351 312-521	170x152x42	14.09
Sprinter 3-t Bus (903)	01/95-05/06	+/- ❄️; AL; Rear		Behr	8FH 351 312-521	170x152x42	14.09
Sprinter 3-t Box (903)	01/95-05/06	+/- ❄️; AL; Rear		Behr	8FH 351 312-521	170x152x42	14.09
Sprinter 3-t Flatbed/Chassis (903)	01/95-05/06	+/- ❄️; AL; Rear		Behr	8FH 351 312-521	170x152x42	14.09
Sprinter 3-t Bus (906)	06/06-	+/- ❄️; Front - ❄️; Rear		Behr	8FH 351 313-571 8FH 351 313-591	360x170x35 160x152x42	14.10 14.10
Sprinter 3-t Box (906)	06/06-	+/- ❄️; Front - ❄️; Rear		Behr	8FH 351 313-571 8FH 351 313-591	360x170x35 160x152x42	14.10 14.10
Sprinter 3-t Flatbed/Chassis (906)	06/06-	+/- ❄️; Front - ❄️; Rear		Behr	8FH 351 313-571 8FH 351 313-591	360x170x35 160x152x42	14.10 14.10
Sprinter 3,5-t Bus (906)	06/06-	+/- ❄️; Front - ❄️; Rear		Behr	8FH 351 313-571 8FH 351 313-591	360x170x35 160x152x42	14.10 14.10
Sprinter 3,5-t Box (906)	06/06-	+/- ❄️; Front - ❄️; Rear		Behr	8FH 351 313-571 8FH 351 313-591	360x170x35 160x152x42	14.10 14.10
Sprinter 3,5 Flatbed/Chassis (906)	06/06-	+/- ❄️; Front - ❄️; Rear		Behr	8FH 351 313-571 8FH 351 313-591	360x170x35 160x152x42	14.10 14.10
Sprinter 4-t Bus (904)	02/96-05/06	+/- ❄️; AL; Rear		Behr	8FH 351 312-521	170x152x42	14.09
Sprinter 4-t Box (904)	02/96-05/06	+/- ❄️; AL; Rear		Behr	8FH 351 312-521	170x152x42	14.09
Sprinter 4-t Flatbed/Chassis (904)	02/96-05/06	+/- ❄️; AL; Rear		Behr	8FH 351 312-521	170x152x42	14.09
Sprinter 5-t Box (906)	06/06-	+/- ❄️; Front - ❄️; Rear		Behr	8FH 351 313-571 8FH 351 313-591	360x170x35 160x152x42	14.10 14.10
Sprinter 5-t Flatbed/Chassis (906)	06/06-	+/- ❄️; Front - ❄️; Rear		Behr	8FH 351 313-571 8FH 351 313-591	360x170x35 160x152x42	14.10 14.10
T1 Bus (601)	05/77-02/96	+/- ❄️; AL		Behr	8FH 351 312-391	268x152x40	14.08
T1 Box (601)	05/77-02/96	+/- ❄️; AL		Behr	8FH 351 312-391	268x152x40	14.08
T1 Flatbed/Chassis (601)	01/77-02/96	+/- ❄️; AL		Behr	8FH 351 312-391	268x152x40	14.08
T1 Bus (602)	04/77-02/96	+/- ❄️; AL		Behr	8FH 351 312-391	268x152x40	14.08
T1 Box (602)	10/82-02/96	+/- ❄️; AL		Behr	8FH 351 312-391	268x152x40	14.08
T1 Flatbed/Chassis (602)	01/77-02/96	+/- ❄️; AL		Behr	8FH 351 312-391	268x152x40	14.08
T2/LN1 Box/Estate	04/86-12/94	+/- ❄️		Behr	8FH 351 312-431	317x170x39	14.08



Mercedes-Benz

T2/LN1 Dumptruck	04/86-12/94	+/- ❄️	Behr	8FH 351 312-431	317x170x39	14.08
T2/LN1 Flatbed/Chassis	04/86-12/94	+/- ❄️	Behr	8FH 351 312-431	317x170x39	14.08
T2/LN1 Triebkopf	04/86-12/94	+/- ❄️	Behr	8FH 351 312-431	317x170x39	14.08
Tourismo (O 350)	09/94-		Behr	8FH 351 394-001	540x260x64	14.11
Travego (O 580)	10/99-		Behr	8FH 351 394-001	540x260x64	14.11
Vario Box/Estate	09/96-	+/- ❄️; Front	Behr	8FH 351 312-431	317x170x39	14.08
		+/- ❄️; Rear; +electr. auxiliary heater	Behr	8FH 351 312-681	237x119x40	14.09
Vito Bus (638)	02/96-07/03	+/- ❄️		8FH 351 308-431	342x182x42	14.07
Vito Box (638)	03/97-07/03	+/- ❄️		8FH 351 308-431	342x182x42	14.07
Vito / Mixto Box (W639)	09/03-	+/- ❄️; AL	Behr	8FH 351 312-141	360x170x42	14.07
		+ ❄️; AL; Rear	Behr	8FH 351 312-581	180x175x32	14.09
Vito Bus (W639)	09/03-	+/- ❄️; AL	Behr	8FH 351 312-141	360x170x42	14.07
		+ ❄️; AL; Rear	Behr	8FH 351 312-581	180x175x32	14.09

Nissan

Atleon	09/00-		Behr	8FH 351 315-391	165x145x32	14.10
Interstar Bus (X70)	07/02-	+/- ❄️		8FH 351 308-541	330x157x42	14.07
		+/- ❄️; AL	Behr	8FH 351 313-011	235x145x42	14.09
Interstar Box (X70)	07/02-	+/- ❄️		8FH 351 308-541	330x157x42	14.07
		+/- ❄️; AL	Behr	8FH 351 313-011	235x145x42	14.09
Interstar Flatbed/Chassis	08/03-	+/- ❄️; to year 2004		8FH 351 308-541	330x157x42	14.07
		+/- ❄️; from year 2004; AL	Behr	8FH 351 313-011	235x145x42	14.09

Opel

Movano Combi (J9)	07/98-	+/- ❄️; to year 2004		8FH 351 308-541	330x157x42	14.07
		+/- ❄️; from year 2004; AL	Behr	8FH 351 313-011	235x145x42	14.09
Movano Box (F9)	01/99-	+/- ❄️; to year 2004		8FH 351 308-541	330x157x42	14.07
		+/- ❄️; from year 2004; AL	Behr	8FH 351 313-011	235x145x42	14.09
Movano Dumptruck (H9)	01/99-	+/- ❄️; to year 2004		8FH 351 308-541	330x157x42	14.07
		+/- ❄️; from year 2004; AL	Behr	8FH 351 313-011	235x145x42	14.09
Movano Flatbed/Chassis (U9, E9)	07/98-	+/- ❄️; to year 2004		8FH 351 308-541	330x157x42	14.07
		+/- ❄️; from year 2004; AL	Behr	8FH 351 313-011	235x145x42	14.09

Peugeot

Boxer Bus (230P)	03/94-04/02	+/- ❄️; LHD; CU; ⇨06/99		8FH 351 313-171	220x195x42	14.10
		+/- ❄️; LHD; AL; ⇨06/99		8FH 351 313-371	220x195x42	14.10
Boxer Bus (230P)	03/94-04/02	+/- ❄️; 06/99 ⇨		8FH 351 308-261	300x200x32	14.07
		+/- ❄️; LHD; CU; ⇨06/99		8FH 351 313-171	220x195x42	14.10
		+/- ❄️; LHD; AL; ⇨06/99		8FH 351 313-371	220x195x42	14.10
Boxer Bus (230P)	03/94-04/02	+/- ❄️; 06/99 ⇨		8FH 351 308-261	300x200x32	14.07
Boxer Bus (230P)	03/94-04/02	+/- ❄️; 06/99 ⇨		8FH 351 308-261	300x200x32	14.07
Boxer Bus (244, Z_)	04/02-	+/- ❄️; 06/99 ⇨		8FH 351 308-261	300x200x32	14.07
Boxer Box (230L)	03/94-04/02	+/- ❄️; 06/99 ⇨		8FH 351 308-261	300x200x32	14.07
		+/- ❄️; LHD; CU; ⇨06/99		8FH 351 313-171	220x195x42	14.10
		+/- ❄️; LHD; AL; ⇨06/99		8FH 351 313-371	220x195x42	14.10
Boxer Box (230L)	03/94-04/02	+/- ❄️; 06/99 ⇨		8FH 351 308-261	300x200x32	14.07
Boxer Box (230L)	03/94-04/02	+/- ❄️; 06/99 ⇨		8FH 351 308-261	300x200x32	14.07
Boxer Box (244)	04/02-	+/- ❄️; 06/99 ⇨		8FH 351 308-261	300x200x32	14.07
Boxer Flatbed/Chassis (244)	12/01-	+/- ❄️; 06/99 ⇨		8FH 351 308-261	300x200x32	14.07
Boxer Flatbed/Chassis (ZCT_)	03/94-04/02	+/- ❄️; LHD; CU; ⇨06/99		8FH 351 313-171	220x195x42	14.10
		+/- ❄️; LHD; AL; ⇨06/99		8FH 351 313-371	220x195x42	14.10
Boxer Flatbed/Chassis (ZCT_)	03/94-04/02	+/- ❄️; 06/99 ⇨		8FH 351 308-261	300x200x32	14.07
		+/- ❄️; LHD; CU; ⇨06/99		8FH 351 313-171	220x195x42	14.10
		+/- ❄️; LHD; AL; ⇨06/99		8FH 351 313-371	220x195x42	14.10
Boxer Flatbed/Chassis (ZCT_)	03/94-04/02	+/- ❄️; 06/99 ⇨		8FH 351 308-261	300x200x32	14.07
Expert (224)	12/95-	+/- ❄️; AL	Behr	8FH 351 311-731	299x170x40	14.07
Expert Box (222)	07/95-	+/- ❄️; AL	Behr	8FH 351 311-731	299x170x40	14.07
Expert Flatbed/Chassis (223)	12/95-	+/- ❄️; AL	Behr	8FH 351 311-731	299x170x40	14.07
J5 Bus (290P)	09/90-02/94	- ❄️		8FH 351 308-181	243x177x42	14.06
J5 Box (290L)	09/90-03/94	- ❄️		8FH 351 308-181	243x177x42	14.06
J5 Flatbed/Chassis (290L)	09/90-02/94	- ❄️		8FH 351 308-181	243x177x42	14.06
Partner Combispace (5F)	05/96-	+/- ❄️; LHD; AL		8FH 351 024-301	234x157x42	14.06
Partner Box (5)	04/96-	+/- ❄️; LHD; AL		8FH 351 024-301	234x157x42	14.06

Renault Trucks

Kerax	06/97-			8FH 351 308-521	330x157x42	14.07
Magnum	09/90-06/92	+Auto ❄️; LHD	Behr	8FH 351 312-371	340x226x48	14.08
Midlum	01/00-			8FH 351 308-521	330x157x42	14.07
Premium	04/96-			8FH 351 308-521	330x157x42	14.07

Renault

Master II Bus (JD)	03/98-	+/- ❄️		8FH 351 308-541	330x157x42	14.07
		+/- ❄️; AL	Behr	8FH 351 313-011	235x145x42	14.09
Master II Box (FD)	07/98-	+/- ❄️		8FH 351 308-541	330x157x42	14.07
		+/- ❄️; AL	Behr	8FH 351 313-011	235x145x42	14.09
Master II Flatbed/Chassis (ED/HD/UD)	07/98-	+/- ❄️		8FH 351 308-541	330x157x42	14.07
		+/- ❄️; AL	Behr	8FH 351 313-011	235x145x42	14.09
Trafic Bus (T5, T6, T7)	03/80-04/89	- ❄️; AL		8FH 351 024-341	234x175x42	14.06
		+ ❄️; AL	Behr	8FH 351 312-331	249x189x42	14.08
Trafic Box (T1, T3, T4)	03/80-04/89	- ❄️; AL		8FH 351 024-341	234x175x42	14.06
		+ ❄️; AL	Behr	8FH 351 312-331	249x189x42	14.08
Trafic Flatbed/Chassis (P6)	03/80-04/89	- ❄️; AL		8FH 351 024-341	234x175x42	14.06
		+ ❄️; AL	Behr	8FH 351 312-331	249x189x42	14.08
Trafic Bus (TXW)	03/89-03/01	- ❄️; AL		8FH 351 024-341	234x175x42	14.06
Trafic Box (TXX)	05/89-03/01	- ❄️; AL		8FH 351 024-341	234x175x42	14.06
Trafic Flatbed/Chassis (PXX)	03/89-03/01	- ❄️; AL		8FH 351 024-341	234x175x42	14.06



Scania

2 - series	05/80-05/88	-❄️		8FH 351 024-381	295x230x49	14.06
3 - series	01/88-12/96	-❄️		8FH 351 024-381	295x230x49	14.06
4 - series	09/95-09/04	+/-❄️		8FH 351 024-391	453x157x32	14.06
P,G,R,T - series	03/04-	+/-❄️		8FH 351 024-391	453x157x32	14.06

Setra

Series 400	06/01-		Behr	8FH 351 394-001	540x260x64	14.11
------------	--------	--	------	-----------------	------------	-------

Vauxhall

Movano Mk I (A) Chassis/Cab (ED, UD, HD)	10/98-05/10	+/-❄️		8FH 351 308-541	330x157x42	14.07
		+/-❄️; AL	Behr	8FH 351 313-011	235x145x42	14.09
Movano Mk I (A) Combi (JD)	10/98-05/10	+/-❄️		8FH 351 308-541	330x157x42	14.07
		+/-❄️; AL	Behr	8FH 351 313-011	235x145x42	14.09
Movano Mk I (A) Van (FD)	10/98-05/10	+/-❄️		8FH 351 308-541	330x157x42	14.07
		+/-❄️; AL	Behr	8FH 351 313-011	235x145x42	14.09

Volkswagen

Transporter III Bus	05/79-07/92	-❄️		8FH 351 308-731	389x158x42	14.07
Transporter III Box	05/79-12/92	-❄️		8FH 351 308-731	389x158x42	14.07
Transporter III Flatbed/Chassis	05/79-12/92	-❄️		8FH 351 308-731	389x158x42	14.07
Transporter IV Bus (70XB, 70XC, 7DB, 7DW)	09/90-04/03	+/-❄️; only ZWT; Rear		8FH 351 024-401	306x157x42	14.06
		-❄️; AL; only ZWT; Middle		8FH 351 024-431	235x157x40	14.06
		+❄️; LHD; Front		8FH 351 308-741	234x157x42	14.07
		+Double-cab; +/-❄️		8FH 351 313-401	212x139x42	14.10
Transporter IV Box (70XA)	07/90-04/03	+/-❄️; only ZWT; Rear		8FH 351 024-401	306x157x42	14.06
		-❄️; AL; only ZWT; Middle		8FH 351 024-431	235x157x40	14.06
		+❄️; LHD; Front		8FH 351 308-741	234x157x42	14.07
		+Double-cab; +/-❄️		8FH 351 313-401	212x139x42	14.10
Transporter IV Flatbed/Chassis (70XD)	07/90-04/03	+/-❄️; only ZWT; Rear		8FH 351 024-401	306x157x42	14.06
		-❄️; AL; only ZWT; Middle		8FH 351 024-431	235x157x40	14.06
		+❄️; LHD; Front		8FH 351 308-741	234x157x42	14.07
		+Double-cab; +/-❄️		8FH 351 313-401	212x139x42	14.10

Volvo

F 10	08/77-12/94	+/-❄️	Behr	8FH 351 312-481	370x189x42	14.08
F 12	08/77-12/94	+/-❄️	Behr	8FH 351 312-481	370x189x42	14.08
F 16	10/87-12/94	+/-❄️	Behr	8FH 351 312-481	370x189x42	14.08
FH 12	08/93-	+/-❄️; Bolt Connection	Behr	8FH 351 312-411	382x189x40	14.08
		+/-❄️; Clipped Connection	Behr	8FH 351 312-591	382x189x40	14.09
FH 16	08/93-	+/-❄️; Bolt Connection	Behr	8FH 351 312-411	382x189x40	14.08
FL 6	09/85-03/00	+/-❄️	Behr	8FH 351 312-501	370x189x42	14.08
FL 7	09/85-09/98	+/-❄️	Behr	8FH 351 312-491	370x189x42	14.08
FL 10	09/85-09/98	+/-❄️	Behr	8FH 351 312-491	370x189x42	14.08
FL 12	09/95-09/98	+/-❄️	Behr	8FH 351 312-491	370x189x42	14.08
FM 7	08/98-12/01	+/-❄️; Bolt Connection	Behr	8FH 351 312-411	382x189x40	14.08
FM 9	12/01-09/05	+/-❄️; Clipped Connection	Behr	8FH 351 312-591	382x189x40	14.09
FM 10	09/98-12/01	+/-❄️; Bolt Connection	Behr	8FH 351 312-411	382x189x40	14.08
FM 12	08/98-09/05	+/-❄️; Bolt Connection	Behr	8FH 351 312-411	382x189x40	14.08
		+/-❄️; Clipped Connection	Behr	8FH 351 312-591	382x189x40	14.09

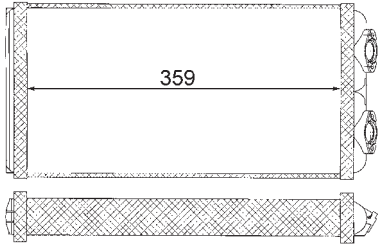
Wärmetauscher
Heating elements
Chauffages
Calefactores
Risaldatori

Verwärmingsradiatoren
Теплообменники
Kabin içi kalorifer petekleri
Wymienniki ciepła



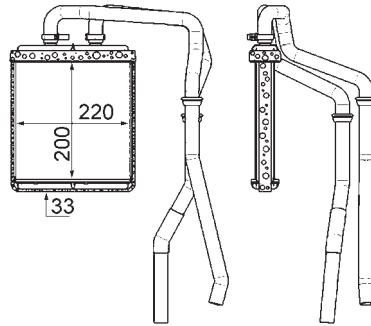
8FH 351 000-031

Mercedes-Benz



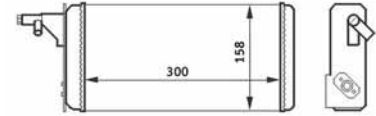
8FH 351 000-151

Iveco



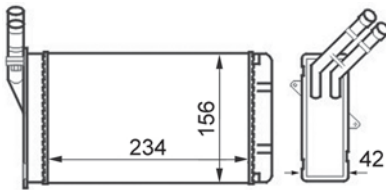
8FH 351 024-251

Iveco



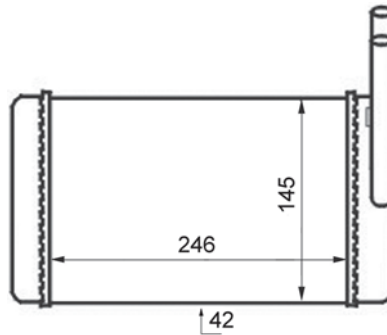
8FH 351 024-301

Citroen, Peugeot



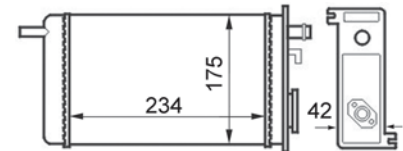
8FH 351 024-311

Ford



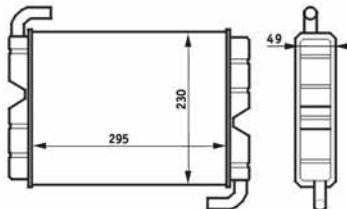
8FH 351 024-341

Renault



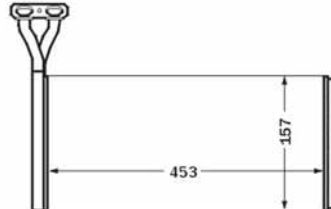
8FH 351 024-381

Scania



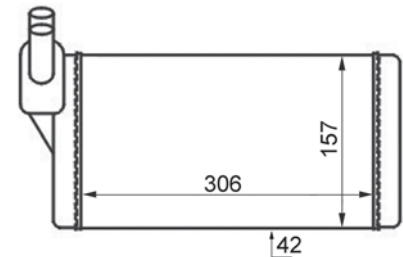
8FH 351 024-391

Scania



8FH 351 024-401

Volkswagen



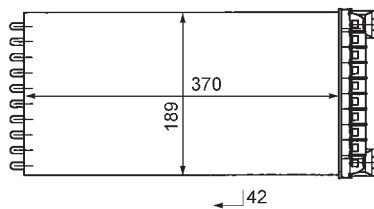
8FH 351 024-431

Volkswagen



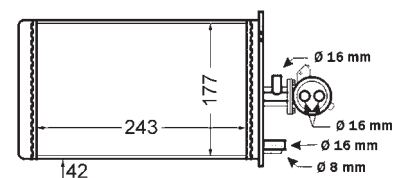
8FH 351 029-081

DAF



8FH 351 308-181

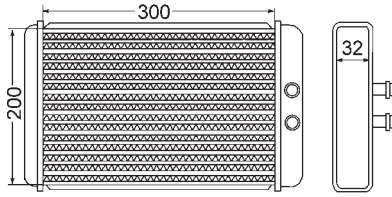
Citroen, Fiat, Peugeot





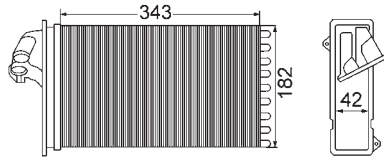
8FH 351 308-261

Citroen, Fiat, Peugeot



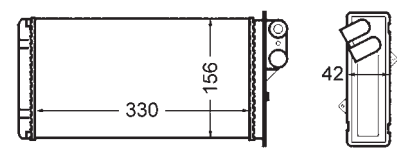
8FH 351 308-431

Mercedes-Benz



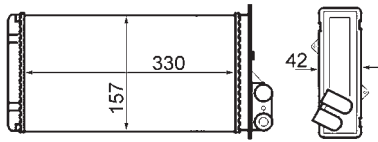
8FH 351 308-521

Renault Trucks



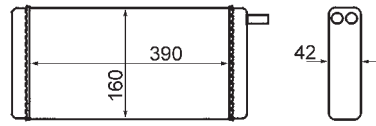
8FH 351 308-541

Nissan, Opel, Renault, Vauxhall



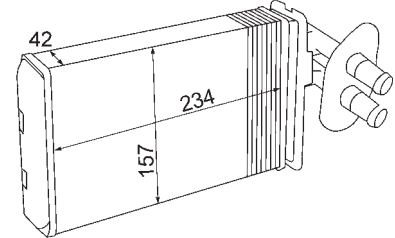
8FH 351 308-731

Volkswagen



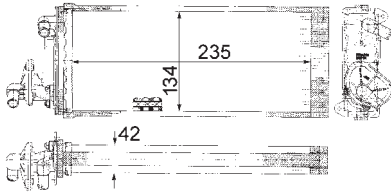
8FH 351 308-741

Volkswagen



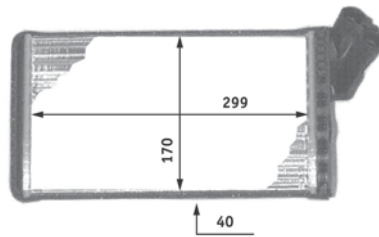
8FH 351 311-351

Mercedes-Benz



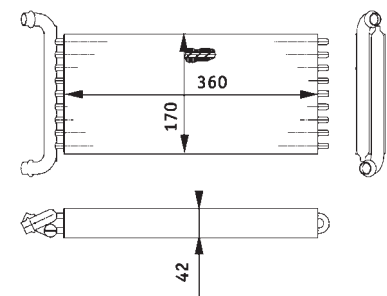
8FH 351 311-731

Citroen, Fiat, Peugeot



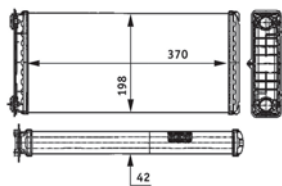
8FH 351 312-141

Mercedes-Benz



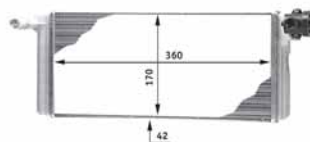
8FH 351 312-181

DAF



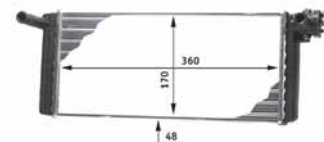
8FH 351 312-311

Mercedes-Benz



8FH 351 312-321

Mercedes-Benz



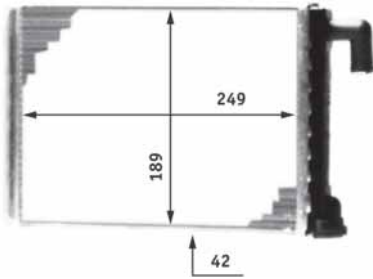
Wärmetauscher
Heating elements
Chauffages
Calefactores
Risaldatori

Verwärmingsradiatoren
Теплообменники
Kabin içi kalorifer petekleri
Wymienniki ciepła



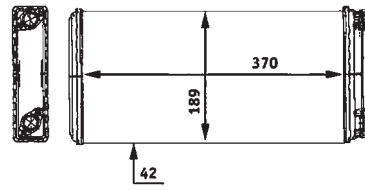
8FH 351 312-331

Renault



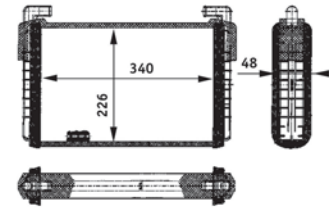
8FH 351 312-361

MAN



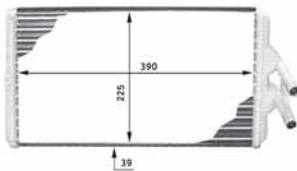
8FH 351 312-371

Renault Trucks



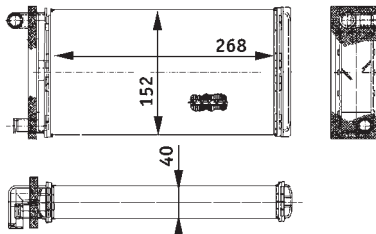
8FH 351 312-381

Mercedes-Benz



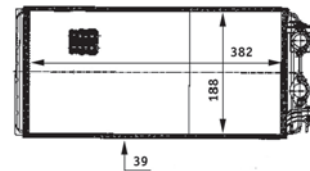
8FH 351 312-391

Mercedes-Benz



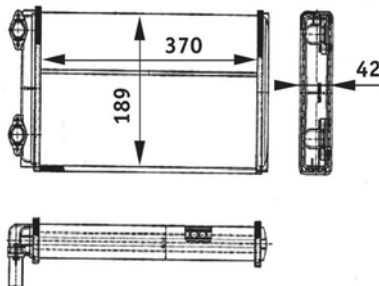
8FH 351 312-411

Volvo



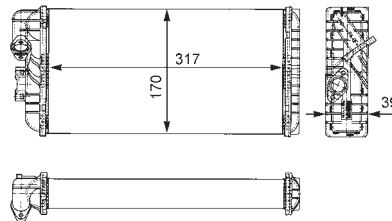
8FH 351 312-421

MAN



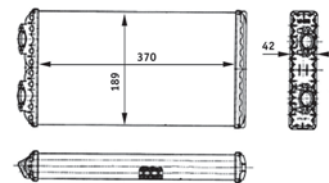
8FH 351 312-431

Mercedes-Benz



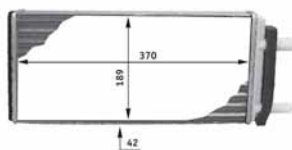
8FH 351 312-441

MAN



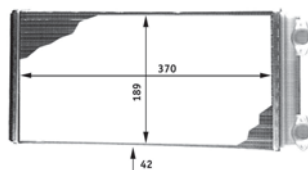
8FH 351 312-481

Volvo



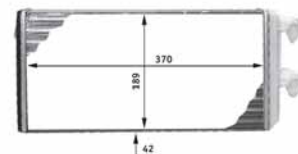
8FH 351 312-491

Volvo



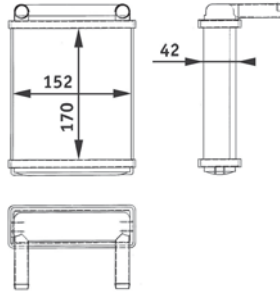
8FH 351 312-501

Volvo



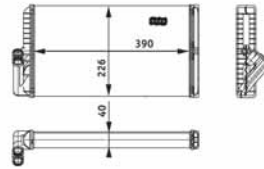
8FH 351 312-521

Mercedes-Benz



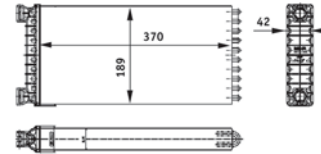
8FH 351 312-541

Mercedes-Benz



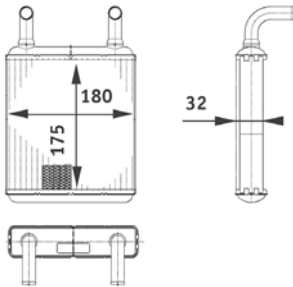
8FH 351 312-551

MAN



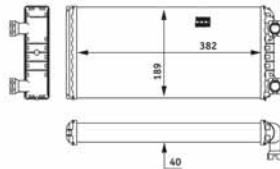
8FH 351 312-581

Mercedes-Benz



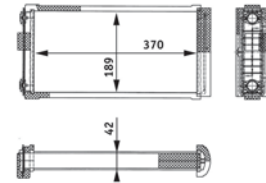
8FH 351 312-591

Volvo



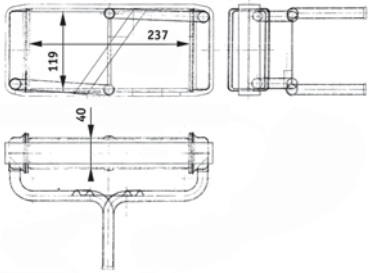
8FH 351 312-601

Mercedes-Benz



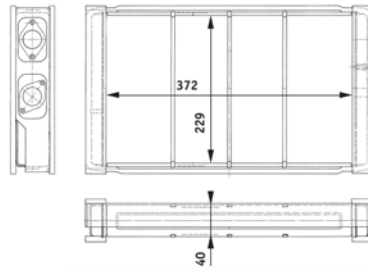
8FH 351 312-681

Mercedes-Benz



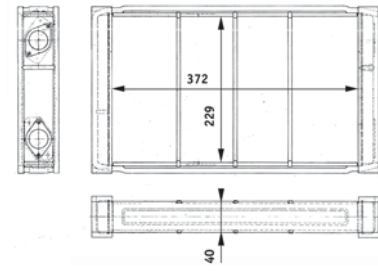
8FH 351 312-691

Mercedes-Benz



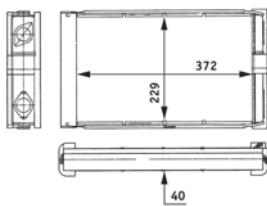
8FH 351 312-701

Mercedes-Benz



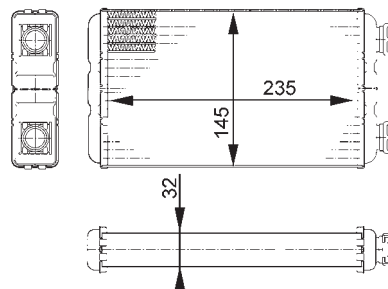
8FH 351 312-711

Mercedes-Benz



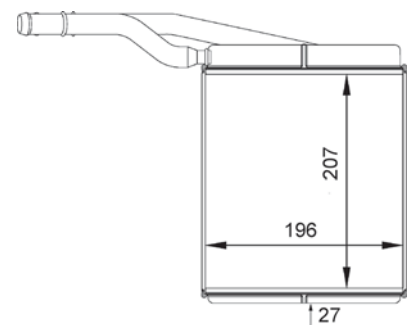
8FH 351 313-011

Nissan, Opel, Renault, Vauxhall



8FH 351 313-091

Ford



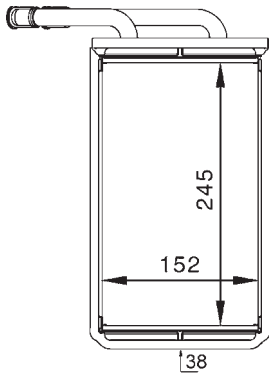
Wärmetauscher
Heating elements
Chauffages
Calefactores
Riscaldatori

Verwärmingsradiatoren
Теплообменники
Kabin içi kalorifer petekleri
Wymienniki ciepła



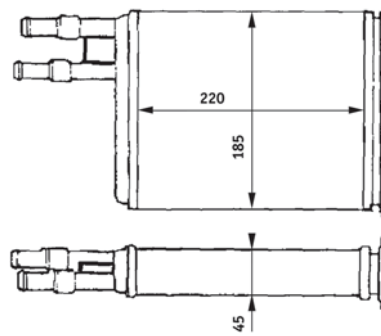
8FH 351 313-101

Ford



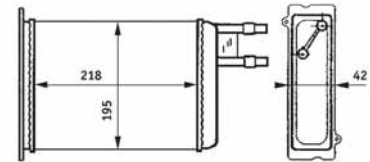
8FH 351 313-171

Citroen, Fiat, Peugeot



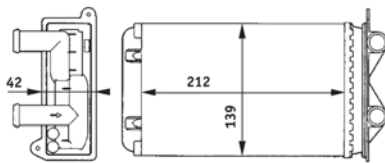
8FH 351 313-371

Citroen, Fiat, Peugeot



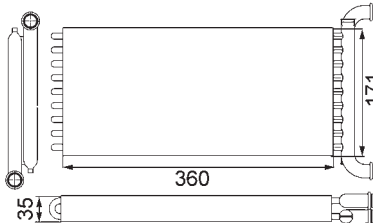
8FH 351 313-401

Volkswagen



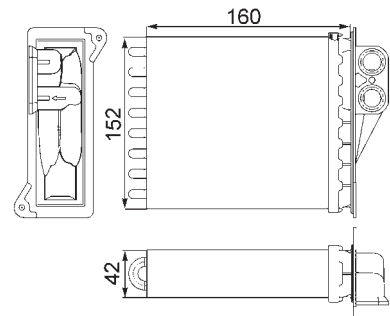
8FH 351 313-571

Mercedes-Benz



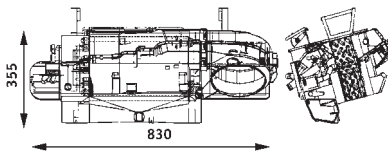
8FH 351 313-591

Mercedes-Benz



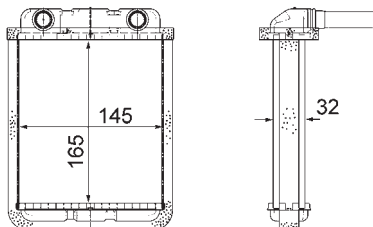
8FH 351 314-531

Mercedes-Benz



8FH 351 315-391

Nissan



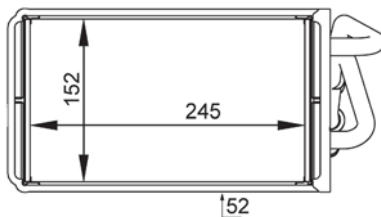
8FH 351 315-731

Hyundai



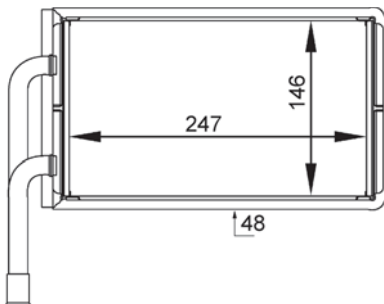
8FH 351 333-001

Ford



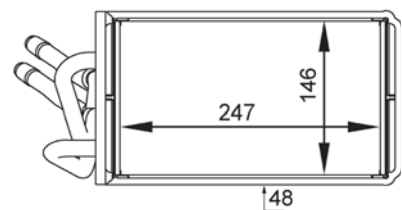
8FH 351 333-031

Ford



8FH 351 333-041

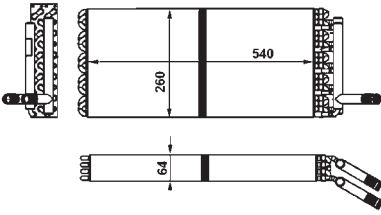
Ford





8FH 351 394-001

Mercedes-Benz, Setra



Gebälseeinheiten
Blower units
Pulseurs
Unidades de ventilación
Ventole abitacolo

Ventilatorgroep
Вентиляторные блоки
Kalorifer motorları
Silniki elektryczne, dmuchawy wewnętrzne

15.02 - 15.11





Citroen

Berlingo (MF)	07/96-	+⚙️; LHD	Behr	8EW 351 044-311	15.10
Berlingo Box (M_)	07/96-	+⚙️; LHD	Behr	8EW 351 044-311	15.10
Jumpy (U6U)	06/94-	-⚙️; 12V; RHD; 3 pins; Blower left	Behr	8EW 009 158-391	15.07
		+/-⚙️; 12V; LHD; 3 pins; +speed governor; Blower right	Behr	8EW 009 159-271	15.08
		+⚙️; 12V; 4 pins; Blower left	Behr	8EW 009 159-381	15.08
		+⚙️; 12V; RHD; 4 pins; Blower right	Behr	8EW 009 159-391	15.08
Jumpy Box (BS_, BT_, BY_, BZ_)	06/94-	-⚙️; 12V; RHD; 3 pins; Blower left	Behr	8EW 009 158-391	15.07
		+/-⚙️; 12V; LHD; 3 pins; +speed governor; Blower right	Behr	8EW 009 159-271	15.08
		+⚙️; 12V; 4 pins; Blower left	Behr	8EW 009 159-381	15.08
		+⚙️; 12V; RHD; 4 pins; Blower right	Behr	8EW 009 159-391	15.08
Jumpy Flatbed/Chassis (BU_, BV_, BW_, BX_)	10/99-	-⚙️; 12V; RHD; 3 pins; Blower left	Behr	8EW 009 158-391	15.07
		+/-⚙️; 12V; LHD; 3 pins; +speed governor; Blower right	Behr	8EW 009 159-271	15.08

DAF

65	01/93-02/98	24V; +Box; OE Nr. 1672646	Behr	8EW 351 024-491	15.09
65 CF	02/98-12/00	24V; +Box; OE Nr. 1672646	Behr	8EW 351 024-491	15.09
75	07/92-02/98	24V; +Box; OE Nr. 1672646	Behr	8EW 351 024-491	15.09
75 CF	02/98-12/00	24V; +Box; OE Nr. 1672646	Behr	8EW 351 024-491	15.09
		+Box; OE Nr. 1672500	Behr	8EW 351 043-091	15.10
85	07/92-02/98	24V; +Box; OE Nr. 1672646	Behr	8EW 351 024-491	15.09
85 CF	02/98-12/00	24V; +Box; OE Nr. 1672646	Behr	8EW 351 024-491	15.09
		+Box; OE Nr. 1672500	Behr	8EW 351 043-091	15.10
95 XF	01/97-09/02	24V; +Box; OE Nr. 1672646	Behr	8EW 351 024-491	15.09
CF 65	01/01-	+Box; OE Nr. 1672500	Behr	8EW 351 043-091	15.10
CF 75	01/01-	+Box; OE Nr. 1672500	Behr	8EW 351 043-091	15.10
CF 85	01/01-	24V; +Box; OE Nr. 1672646	Behr	8EW 351 024-491	15.09
		+Box; OE Nr. 1672500	Behr	8EW 351 043-091	15.10
XF 95	09/02-12/06	24V; +Box; OE Nr. 1672646	Behr	8EW 351 024-491	15.09

Fiat

Ducato Bus (230)	03/94-04/02	-⚙️; 12V; LHD		8EW 009 159-531	15.08
		+⚙️; 12V; Rear		8EW 351 039-361	15.10
		+⚙️; 12V; LHD		8EW 351 039-371	15.10
		+⚙️; 12V; Front		8EW 351 039-381	15.10
Ducato Box (230L)	03/94-04/02	-⚙️; 12V; LHD		8EW 009 159-531	15.08
		+⚙️; 12V; Rear		8EW 351 039-361	15.10
		+⚙️; 12V; LHD		8EW 351 039-371	15.10
		+⚙️; 12V; Front		8EW 351 039-381	15.10
Ducato Flatbed/Chassis (230)	03/94-04/02	-⚙️; 12V; LHD		8EW 009 159-531	15.08
		+⚙️; 12V; Rear		8EW 351 039-361	15.10
		+⚙️; 12V; LHD		8EW 351 039-371	15.10
		+⚙️; 12V; Front		8EW 351 039-381	15.10
Ducato Bus (244, Z_)	04/02-	+⚙️; 12V; LHD		8EW 351 039-371	15.10
		+⚙️; 12V; Front		8EW 351 039-381	15.10
Ducato Box (244)	04/02-	+⚙️; 12V; LHD		8EW 351 039-371	15.10
		+⚙️; 12V; Front		8EW 351 039-381	15.10
Ducato Flatbed/Chassis (244)	04/02-	+⚙️; 12V; LHD		8EW 351 039-371	15.10
		+⚙️; 12V; Front		8EW 351 039-381	15.10
Scudo Combinato (220P)	02/96-12/06	-⚙️; 12V; RHD; 3 pins; Blower left	Behr	8EW 009 158-391	15.07
		+⚙️; 12V; 4 pins; Blower left	Behr	8EW 009 159-381	15.08
		+⚙️; 12V; RHD; 4 pins; Blower right	Behr	8EW 009 159-391	15.08
Scudo Box (220L)	02/96-12/06	-⚙️; 12V; RHD; 3 pins; Blower left	Behr	8EW 009 158-391	15.07
		+⚙️; 12V; 4 pins; Blower left	Behr	8EW 009 159-381	15.08
		+⚙️; 12V; RHD; 4 pins; Blower right	Behr	8EW 009 159-391	15.08
Ulysse (179AX)	08/02-06/11	⇒03/04; +/-⚙️; 12V; LHD; 3 pins; +speed governor; Blower right	Behr	8EW 009 159-271	15.08
Ulysse (220)	06/94-08/02	-⚙️; 12V; RHD; 3 pins; Blower left	Behr	8EW 009 158-391	15.07
		+⚙️; 12V; 4 pins; Blower left	Behr	8EW 009 159-381	15.08
		+⚙️; 12V; RHD; 4 pins; Blower right	Behr	8EW 009 159-391	15.08

Ford

Transit Bus (E_)	06/94-07/00	+/-⚙️; 12V		8EW 009 100-201	15.06
Transit Box (E_)	06/94-07/00	+/-⚙️; 12V		8EW 009 100-201	15.06
Transit Flatbed/Chassis (E_)	08/94-07/00	+/-⚙️; 12V		8EW 009 100-201	15.06
Transit Tourneo	11/94-12/00	+/-⚙️; 12V		8EW 009 100-201	15.06
Transit Bus (FD_, FB_, FS_, FZ_, FC_)	01/00-05/06	+/-⚙️; 12V		8EW 009 100-201	15.06
Transit Box (FA_)	01/00-05/06	+/-⚙️; 12V		8EW 009 100-201	15.06
Transit Flatbed/Chassis (FM_, FN_)	01/00-05/06	+/-⚙️; 12V		8EW 009 100-201	15.06
Transit Bus	04/06-	+/-⚙️; 12V		8EW 009 100-201	15.06
Transit Box	04/06-	+/-⚙️; 12V		8EW 009 100-201	15.06
Transit Flatbed/Chassis	04/06-	+/-⚙️; 12V		8EW 009 100-201	15.06
Transit Tourneo	07/06-	+/-⚙️; 12V		8EW 009 100-201	15.06

MAN

F 90	06/86-12/97	OE Nr. 0008309308, A0008309308, 1294099, 81619300036;	Behr	8EW 009 158-481	⚙️ 15.07
		⇒08/87; 24V; +Box			
		OE Nr. 8157216, 0018300208, A0018300208, 81619300042;24V	Behr	8EW 009 160-021	15.08
		24V; OE Nr. 81619300036	Behr	8EW 009 160-491	15.08
F 90 Underfloor	06/86-09/96	OE Nr. 81619306064; 24V; +Box; -cable	Behr	8EW 009 160-791	15.09
		OE Nr. 0008309308, A0008309308, 1294099, 81619300036;	Behr	8EW 009 158-481	⚙️ 15.07
		⇒08/87; 24V; +Box			
		OE Nr. 8157216, 0018300208, A0018300208, 81619300042;24V	Behr	8EW 009 160-021	15.08
		24V; OE Nr. 81619306037	Behr	8EW 009 160-341	15.08
		24V; OE Nr. 81619306036	Behr	8EW 009 160-371	15.08
L 2000	10/93-	24V; OE Nr. 81619300036	Behr	8EW 009 160-491	15.08
		OE Nr. 81619306064; 24V; +Box; -cable	Behr	8EW 009 160-791	15.09
		OE Nr. 8157216, 81619300042, 0018300208, A0018300208;24V	Behr	8EW 009 160-021	15.08
		OE Nr. 81619306064; 24V; +Box; -cable	Behr	8EW 009 160-791	15.09



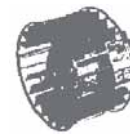
Icons: truck, car, van, a box with '1', an information 'i' icon, 'produced by ...', BEHR SERVICE logo, a gear icon, and a 'Page' icon.

MAN

M 90	08/88-12/98	OE Nr. 8157216, 81619300042, A0018300208, 0018300208; 24V 24V; OE Nr. 81619300036	Behr	8EW 009 160-021	15.08
		OE Nr. 81619306064; 24V; +Box; -cable	Behr	8EW 009 160-491	15.08
			Behr	8EW 009 160-791	15.09
M 2000 L	08/95-	OE Nr. 8157216, A0018300208, 0018300208, 81619300042; 24V OE Nr. 81619306064; 24V; +Box; -cable	Behr	8EW 009 160-021	15.08
			Behr	8EW 009 160-791	15.09
TGA	03/00-	24V	Behr	8EW 009 158-151	15.07
TGL	04/05-	24V	Behr	8EW 009 158-151	15.07
TGM	10/05-	24V	Behr	8EW 009 158-151	15.07
TGS	08/07-	24V	Behr	8EW 009 158-151	15.07
TGX	09/07-	24V	Behr	8EW 009 158-151	15.07

Mercedes-Benz

Actros	04/96-10/02	24V	Behr	8EW 009 158-071	15.06
Actros MP2 / MP3	10/02-	CH. ⇨L 031059; 24V CH. L 031060 ⇨; 24V +Auto; 24V	Behr	8EW 351 024-481	15.09
			Behr	8EW 351 029-041	15.09
			Behr	8EW 351 043-381	15.10
Atego	01/98-10/04	24V; 3 speed	Behr	8EW 009 157-461	15.06
Econic	03/98-	24V	Behr	8EW 351 042-711	15.10
LK/LN2	01/84-12/98	12V	Behr	8EW 009 160-301	15.08
MK	12/87-09/96	24V; +Box	Behr	8EW 009 160-631	15.09
NG	08/73-09/96	12V 24V OE Nr. 0008308608; 24V; +Box	Behr	8EW 009 160-301	15.08
			Behr	8EW 009 160-321	15.08
			Behr	8EW 009 160-631	15.09
O 303	10/74-09/92	LHD; 24V	Behr	8EW 009 157-741	15.06
O 305	09/67-07/77	24V	Behr	8EW 009 157-741	15.06
O 307	04/73-12/87	OE Nr. A0008207308, 0008307508, 0008207308, 81619306049, A0008307508, 8122204, 81619300030, 180500050; 24V	Behr	8EW 009 157-741	15.06
O 402	10/85-12/91	OE Nr. 0008308008; 24V OE Nr. 0018300408, A0018300408; 24V	Behr	8EW 009 158-571	15.07
			Behr	8EW 009 158-581	15.07
O 404	09/91-10/99	OE Nr. 0018302508, A0018302508; 24V	Behr	8EW 009 158-601	15.07
O 405	09/84-	OE Nr. 0008308008; 24V OE Nr. 0018300408; 24V	Behr	8EW 009 158-571	15.07
			Behr	8EW 009 158-581	15.07
		24V; OE Nr. 3578300408	Behr	8EW 009 158-611	15.07
O 407	03/87-11/01	OE Nr. 0008308008; 24V OE Nr. 0018300408; 24V	Behr	8EW 009 158-571	15.07
			Behr	8EW 009 158-581	15.07
O 408	09/89-12/98	OE Nr. 0008308008; 24V OE Nr. 0018300408; 24V	Behr	8EW 009 158-571	15.07
			Behr	8EW 009 158-581	15.07
SK	07/87-09/96	24V; +Box	Behr	8EW 009 160-631	15.09
Sprinter 2-t Bus (901, 902)	01/95-05/06	12V; +SA Extra heating ; Rear -; 12V; LHD; 2 pins	Behr	8EW 009 158-511	15.07
			Behr	8EW 351 304-021	15.10
Sprinter 3-t Box (906)	06/06-	-; 12V +; 12V	Behr	8EW 351 034-061	15.09
			Behr	8EW 351 034-071	15.09
Sprinter 2-t Box (901, 902)	01/95-05/06	-; 12V; LHD; 2 pins	Behr	8EW 351 304-021	15.10
Sprinter 2-t Flatbed/Chassis (901, 902)	01/95-05/06	-; 12V; LHD; 2 pins	Behr	8EW 351 304-021	15.10
Sprinter 3-t Bus (903)	01/95-05/06	12V; +SA Extra heating ; Rear -; 12V; LHD; 2 pins	Behr	8EW 009 158-511	15.07
			Behr	8EW 351 304-021	15.10
Sprinter 3-t Box (903)	01/95-05/06	-; 12V; LHD; 2 pins	Behr	8EW 351 304-021	15.10
Sprinter 3-t Bus (906)	06/06-	12V; +SA Extra heating ; Rear -; 12V +; 12V	Behr	8EW 009 158-511	15.07
			Behr	8EW 351 034-061	15.09
			Behr	8EW 351 034-071	15.09
Sprinter 3-t Flatbed/Chassis (903)	01/95-05/06	-; 12V; LHD; 2 pins	Behr	8EW 351 304-021	15.10
Sprinter 3-t Flatbed/Chassis (906)	06/06-	-; 12V +; 12V	Behr	8EW 351 034-061	15.09
			Behr	8EW 351 034-071	15.09
Sprinter 3,5-t Bus (906)	06/06-	12V; +SA Extra heating ; Rear -; 12V +; 12V	Behr	8EW 009 158-511	15.07
			Behr	8EW 351 034-061	15.09
			Behr	8EW 351 034-071	15.09
Sprinter 3,5-t Box (906)	06/06-	-; 12V +; 12V	Behr	8EW 351 034-061	15.09
			Behr	8EW 351 034-071	15.09
Sprinter 3,5 Flatbed/Chassis (906)	06/06-	-; 12V +; 12V	Behr	8EW 351 034-061	15.09
			Behr	8EW 351 034-071	15.09
Sprinter 4-t Bus (904)	02/96-05/06	12V; +SA Extra heating ; Rear -; 12V; LHD; 2 pins	Behr	8EW 009 158-511	15.07
			Behr	8EW 351 304-021	15.10
Sprinter 4-t Box (904)	02/96-05/06	-; 12V; LHD; 2 pins	Behr	8EW 351 304-021	15.10
Sprinter 4-t Flatbed/Chassis (904)	02/96-05/06	-; 12V; LHD; 2 pins	Behr	8EW 351 304-021	15.10
Sprinter 5-t Box (906)	06/06-	-; 12V +; 12V	Behr	8EW 351 034-061	15.09
			Behr	8EW 351 034-071	15.09
Sprinter 5-t Flatbed/Chassis (906)	06/06-	-; 12V +; 12V	Behr	8EW 351 034-061	15.09
			Behr	8EW 351 034-071	15.09
T2/L Box/Estate	01/68-12/88	Mot. 556500 ⇨; 24V	Behr	8EW 009 160-441	15.08
T2/L Dumptruck	01/68-12/88	Mot. 556500 ⇨; 24V	Behr	8EW 009 160-441	15.08
T2/L General Purpose Vehicle	06/72-08/82	Mot. 556500 ⇨; 24V	Behr	8EW 009 160-441	15.08
T2/L Flatbed/Chassis	01/68-12/88	Mot. 556500 ⇨; 24V	Behr	8EW 009 160-441	15.08
Unimog	01/66-	Roof A/C	Behr	8EW 009 157-281	15.06
Vario Box/Estate	09/96-	24V 24V; +Box	Behr	8EW 009 157-741	15.06
			Behr	8EW 009 158-481	15.07
		12V	Behr	8EW 009 160-531	15.09
Vito / Mixto Box (W639)	09/03-	-; 12V +; +Auto; 12V;	Behr	8EW 009 158-171	15.07
			Behr	8EW 009 158-181	15.07
Vito Bus (638)	02/96-07/03	+/-; 12V; 2 pins	Behr	8EW 351 304-041	15.10
Vito Box (638)	03/97-07/03	+/-; 12V; 2 pins	Behr	8EW 351 304-041	15.10
Vito Bus (W639)	09/03-	+; for rear A/C; Rear; +Box -; 12V +; +Auto; 12V;	Behr	8EW 009 157-471	15.06
			Behr	8EW 009 158-171	15.07
			Behr	8EW 009 158-181	15.07



							produced by ...				
Nissan											
Interstar Bus (X70)	07/02-	from year 2004; +/- 12V; LHD		Behr	8EW 009 158-211	15.07					
		05/04⇒; +/- 12V; RHD		Behr	8EW 009 158-221	15.07					
		⇒11/03; + 12V			8EW 351 043-481	15.10					
Interstar Box (X70)	07/02-	from year 2004; +/- 12V; LHD		Behr	8EW 009 158-211	15.07					
		05/04⇒; +/- 12V; RHD		Behr	8EW 009 158-221	15.07					
		⇒11/03; + 12V			8EW 351 043-481	15.10					
Interstar Flatbed/Chassis	08/03-	from year 2004; +/- 12V; LHD		Behr	8EW 009 158-211	15.07					
		05/04⇒; +/- 12V; RHD		Behr	8EW 009 158-221	15.07					
		⇒11/03; + 12V			8EW 351 043-481	15.10					
Vanette Bus (C22)	10/86-12/95	- 12V; LHD		Behr	8EW 351 303-331	15.10					
Vanette Box (C22)	10/86-01/95	- 12V; LHD		Behr	8EW 351 303-331	15.10					
Opel											
Movano Combi (J9)	07/98-	from year 2004; +/- 12V; LHD		Behr	8EW 009 158-211	15.07					
		⇒11/03; + 12V			8EW 351 043-481	15.10					
Movano Box (F9)	01/99-	from year 2004; +/- 12V; LHD		Behr	8EW 009 158-211	15.07					
		⇒11/03; + 12V			8EW 351 043-481	15.10					
Movano Dumptruck (H9)	01/99-	from year 2004; +/- 12V; LHD		Behr	8EW 009 158-211	15.07					
		⇒11/03; + 12V			8EW 351 043-481	15.10					
Movano Flatbed/Chassis (U9, E9)	07/98-	from year 2004; +/- 12V; LHD		Behr	8EW 009 158-211	15.07					
		⇒11/03; + 12V			8EW 351 043-481	15.10					
Peugeot											
Expert (224)	12/95-	- 12V; RHD; 3 pins; Blower left		Behr	8EW 009 158-391	15.07					
		+/- 12V; LHD; 3 pins; +speed governor; Blower right		Behr	8EW 009 159-271	15.08					
		+ 12V; 4 pins; Blower left		Behr	8EW 009 159-381	15.08					
		+ 12V; RHD; 4 pins; Blower right		Behr	8EW 009 159-391	15.08					
		+ 12V; RHD; 4 pins; Blower right		Behr	8EW 009 159-391	15.08					
Expert Box (222)	07/95-	- 12V; RHD; 3 pins; Blower left		Behr	8EW 009 158-391	15.07					
		+/- 12V; LHD; 3 pins; +speed governor; Blower right		Behr	8EW 009 159-271	15.08					
		+ 12V; 4 pins; Blower left		Behr	8EW 009 159-381	15.08					
		+ 12V; RHD; 4 pins; Blower right		Behr	8EW 009 159-391	15.08					
		+ 12V; RHD; 4 pins; Blower right		Behr	8EW 009 159-391	15.08					
Expert Flatbed/Chassis (223)	12/95-	- 12V; RHD; 3 pins; Blower left		Behr	8EW 009 158-391	15.07					
		+/- 12V; LHD; 3 pins; +speed governor; Blower right		Behr	8EW 009 159-271	15.08					
Partner Combispace (5F)	05/96-	to year 2002; + 12V; LHD			8EW 351 044-311	15.10					
Partner Combispace (5F)	05/96-	+ 12V; LHD			8EW 351 044-311	15.10					
Partner Box (5)	04/96-	to year 2002; + 12V; LHD			8EW 351 044-311	15.10					
Partner Box (5)	04/96-	+ 12V; LHD			8EW 351 044-311	15.10					
Renault											
Master II Bus (JD)	03/98-	+/- 12V; LHD		Behr	8EW 009 158-211	15.07					
		+/- 12V; RHD		Behr	8EW 009 158-221	15.07					
Master II Box (FD)	07/98-	+/- 12V; LHD		Behr	8EW 009 158-211	15.07					
		+/- 12V; RHD		Behr	8EW 009 158-221	15.07					
Master II Flatbed/Chassis (ED/HD/UD)	07/98-	+/- 12V; LHD		Behr	8EW 009 158-211	15.07					
		+/- 12V; RHD		Behr	8EW 009 158-221	15.07					
Renault Trucks											
Magnum	09/90-06/92	24V; 3 speed		Behr	8EW 009 157-481	15.06					
		24V; 4 speed		Behr	8EW 009 160-721	15.09					
Setra											
Series 400	06/01-				8EW 009 157-281	15.06					
Vauxhall											
Movano Mk I (A) Chassis/Cab (ED, UD, HD)	10/98-05/10	05/04⇒; +/- 12V; RHD		Behr	8EW 009 158-221	15.07					
		⇒11/03; + 12V			8EW 351 043-481	15.10					
Movano Mk I (A) Combi (JD)	10/98-05/10	+/- 12V; RHD		Behr	8EW 009 158-221	15.07					
		⇒11/03; + 12V			8EW 351 043-481	15.10					
Movano Mk I (A) Van (FD)	10/98-05/10	05/04⇒; +/- 12V; RHD		Behr	8EW 009 158-221	15.07					
		⇒11/03; + 12V			8EW 351 043-481	15.10					
Volkswagen											
Transporter III Bus	05/79-07/92	+ 12V			8EW 009 159-041	15.08					
Transporter III Box	05/79-12/92	+ 12V			8EW 009 159-041	15.08					
Transporter III Flatbed/Chassis	05/79-12/92	+ 12V			8EW 009 159-041	15.08					
Transporter IV Bus (70XB, 70XC, 7DB, 7DW)	09/90-04/03	- 12V; LHD			8EW 009 100-311	15.06					
		- 12V; Rear; only ZWT			8EW 009 100-341	15.06					
		+ 12V; Interior			8EW 351 044-371	15.10					
		+ 12V; Interior			8EW 351 044-371	15.10					
Transporter IV Box (70XA)	07/90-04/03	+ 12V; Interior			8EW 351 044-371	15.10					
Transporter IV Flatbed/Chassis (70XD)	07/90-04/03	- 12V; LHD			8EW 009 100-311	15.06					
		+ 12V; Interior			8EW 351 044-371	15.10					
Volvo											
F 10	08/77-12/94	24V		Behr	8EW 009 158-011	15.06					
		24V; Blower right		Behr	8EW 009 158-021	15.06					
F 12	08/77-12/94	24V		Behr	8EW 009 158-011	15.06					
		24V; Blower right		Behr	8EW 009 158-021	15.06					
F 16	10/87-12/94	24V		Behr	8EW 009 158-011	15.06					
		24V; Blower right		Behr	8EW 009 158-021	15.06					
FH 12	08/93-	24V; +Box; OE Nr. 20926019		Behr	8EW 009 157-531	15.06					
		24V		Behr	8EW 009 160-641	15.09					
		+/- 12V; 5 pins; +Box		Behr	8EW 351 336-141	15.11					
FH 16	08/93-	+/- 12V; 5 pins; +Box		Behr	8EW 351 336-141	15.11					
FL 7	09/85-09/98	24V		Behr	8EW 009 160-761	15.09					
FM 9	12/01-09/05	24V; +Box; OE Nr. 20926019		Behr	8EW 009 157-531	15.06					
FM 12	08/98-09/05	24V; +Box; OE Nr. 20926019		Behr	8EW 009 157-531	15.06					
		24V		Behr	8EW 009 160-641	15.09					
		+/- 12V; 5 pins; +Box		Behr	8EW 351 336-141	15.11					



produced
by ...



Volvo

NH 12

05/99-

+/- : 24V; 5 pins; +Box

Behr

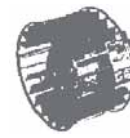
8EW 351 336-141



15.11

Gebälseeinheiten
Blower units
Pulseurs
Unidades de ventilación
Ventole abitacolo

Ventilatorgroep
Вентиляторные блоки
Kalorifer motorları
Silniki elektryczne, dmuchawy wewnętrzne



BEHR HELLA
SERVICE

8EW 009 100-201

Ford



8EW 009 100-311

Volkswagen



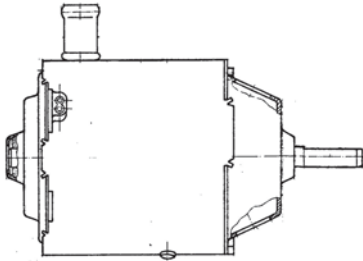
8EW 009 100-341

Volkswagen



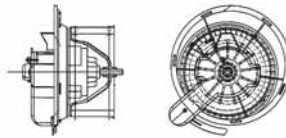
8EW 009 157-281

Mercedes-Benz, Setra



8EW 009 157-461

Mercedes-Benz



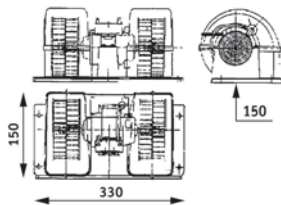
8EW 009 157-471

Mercedes-Benz



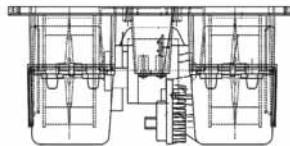
8EW 009 157-481

Renault Trucks



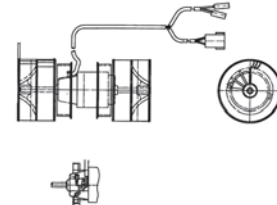
8EW 009 157-531

Volvo



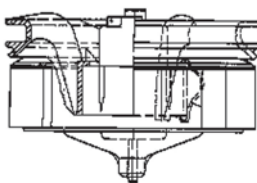
8EW 009 157-741

Mercedes-Benz



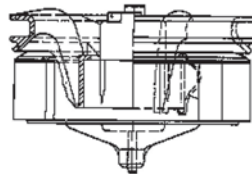
8EW 009 158-011

Volvo



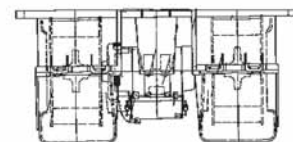
8EW 009 158-021

Volvo



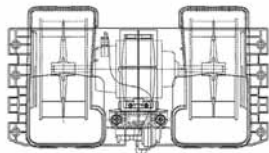
8EW 009 158-071

Mercedes-Benz



8EW 009 158-151

MAN



8EW 009 158-171

Mercedes-Benz



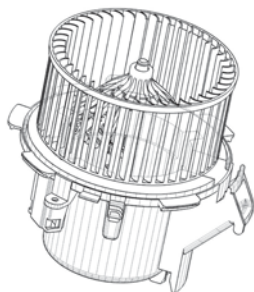
8EW 009 158-181

Mercedes-Benz



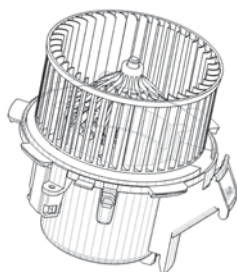
8EW 009 158-211

Nissan, Opel, Renault



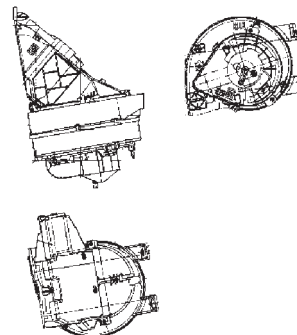
8EW 009 158-221

Nissan, Renault, Vauxhall



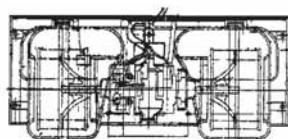
8EW 009 158-391

Citroen, Fiat, Peugeot



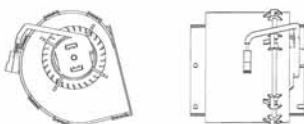
8EW 009 158-481

MAN, Mercedes-Benz



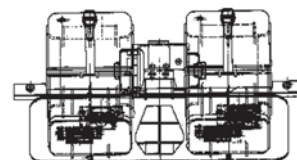
8EW 009 158-511

Mercedes-Benz



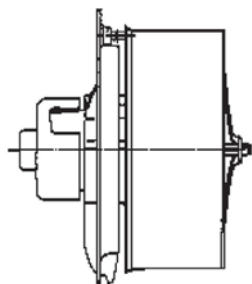
8EW 009 158-571

Mercedes-Benz



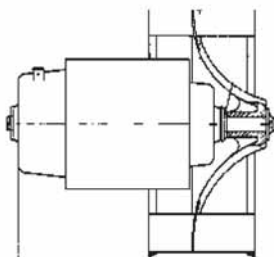
8EW 009 158-581

Mercedes-Benz



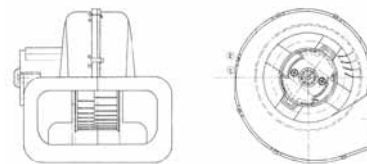
8EW 009 158-601

Mercedes-Benz



8EW 009 158-611

Mercedes-Benz



Gebälseeinheiten
Blower units
Pulseurs
Unidades de ventilación
Ventole abitacolo

Ventilatorgroep
Вентиляторные блоки
Kalorifer motorları
Silniki elektryczne, dmuchawy wewnętrzne



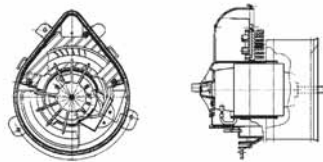
8EW 009 159-041

Volkswagen



8EW 009 159-271

Citroen, Fiat, Peugeot



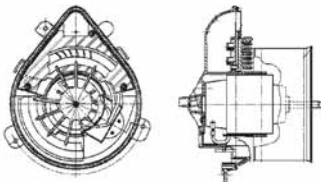
8EW 009 159-381

Citroen, Fiat, Peugeot



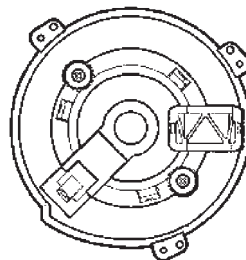
8EW 009 159-391

Citroen, Fiat, Peugeot



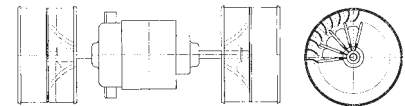
8EW 009 159-531

Fiat



8EW 009 160-021

MAN



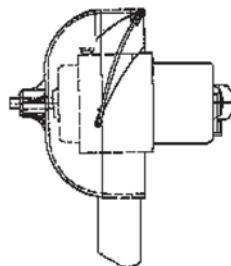
8EW 009 160-301

Mercedes-Benz



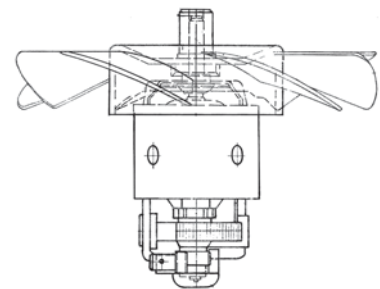
8EW 009 160-321

Mercedes-Benz



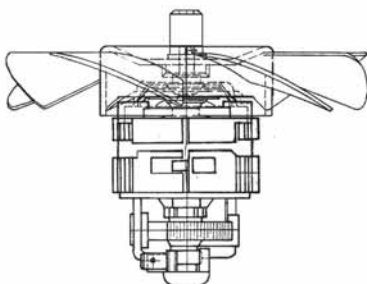
8EW 009 160-341

MAN



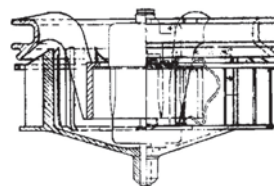
8EW 009 160-371

MAN



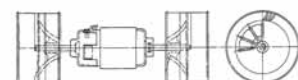
8EW 009 160-441

Mercedes-Benz



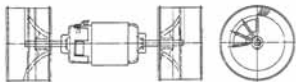
8EW 009 160-491

MAN



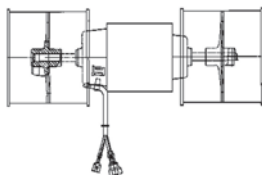
8EW 009 160-531

Mercedes-Benz



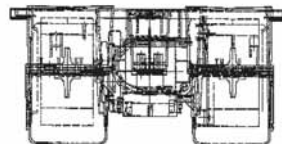
8EW 009 160-621

Mercedes-Benz



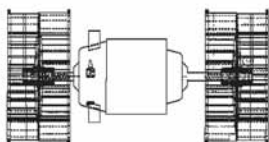
8EW 009 160-631

Mercedes-Benz



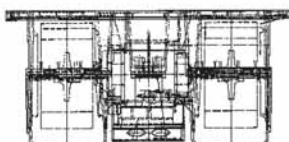
8EW 009 160-641

Volvo



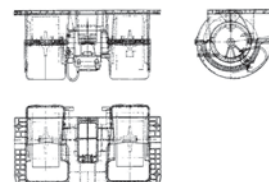
8EW 009 160-721

Renault Trucks



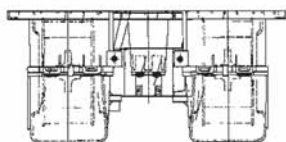
8EW 009 160-761

Volvo



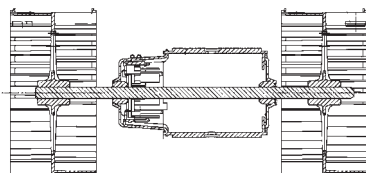
8EW 009 160-791

MAN



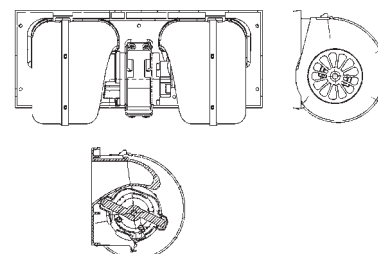
8EW 351 024-481

Mercedes-Benz



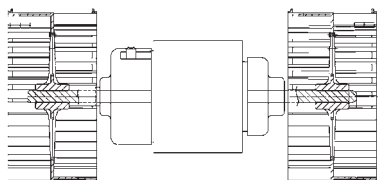
8EW 351 024-491

DAF



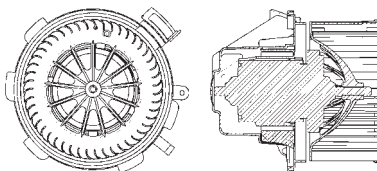
8EW 351 029-041

Mercedes-Benz



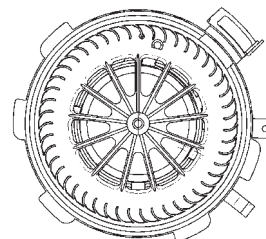
8EW 351 034-061

Mercedes-Benz



8EW 351 034-071

Mercedes-Benz



Gebälseeinheiten
Blower units
Pulseurs
Unidades de ventilación
Ventole abitacolo

Ventilatorgroep
Вентиляторные блоки
Kalorifer motorları
Silniki elektryczne, dmuchawy wewnętrzne



8EW 351 039-361

Fiat



8EW 351 039-371

Fiat



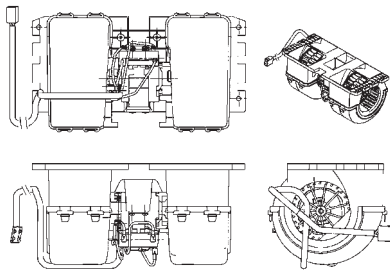
8EW 351 039-381

Fiat



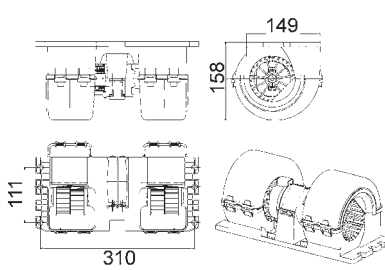
8EW 351 042-711

Mercedes-Benz



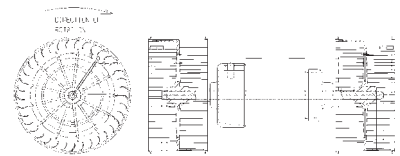
8EW 351 043-091

DAF



8EW 351 043-381

Mercedes-Benz



8EW 351 043-481

Nissan, Opel, Renault, Vauxhall



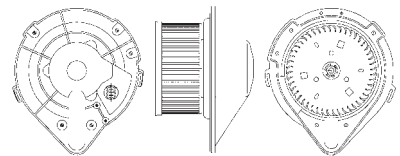
8EW 351 044-311

Citroen, Peugeot



8EW 351 044-371

Volkswagen



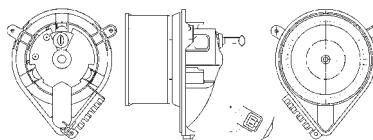
8EW 351 303-331

Nissan



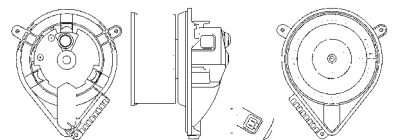
8EW 351 304-021

Mercedes-Benz



8EW 351 304-041

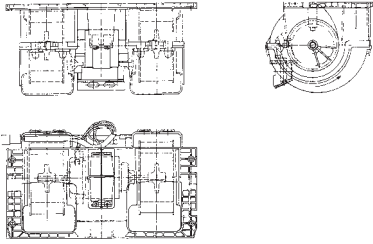
Mercedes-Benz





8EW 351 336-141

Volvo



Gebäläereglar
Blower regulators
Régulateurs de pulseur
Reguladores del G.M.V. impulsor
Regoladores ventola

Regelaars ventilator
Регулятор вентилятора
Isı ayarlaııcılari
Regulator dmuchawy

16.02 - 16.05





				produced by ...		
Citroen						
Berlingo (MF)	07/96-	-❄			5HL 351 321-601	16.04
Berlingo Box (M_)	07/96-	-❄			5HL 351 321-601	16.04
Jumpy (U6U)	06/94-	+/-❄; 3 pins +❄; 4 pins			5HL 351 321-221 5HL 351 321-271	16.04 16.04
Jumpy Box (BS_, BT_, BY_, BZ_)	06/94-	+/-❄; 3 pins +❄; 4 pins			5HL 351 321-221 5HL 351 321-271	16.04 16.04
Jumpy Flatbed/Chassis (BU_, BV_, BW_, BX_)	10/99-	+/-❄; 3 pins +❄; 4 pins			5HL 351 321-221 5HL 351 321-271	16.04 16.04
DAF						
CF 65	01/01-				9ML 351 029-381	16.04
CF 75	01/01-				9ML 351 029-381	16.04
CF 85	01/01-				9ML 351 029-381	16.04
XF 95	09/02-12/06				9ML 351 029-381	16.04
XF 105	10/05-				9ML 351 029-381	16.04
Fiat						
Scudo Combinato (220P)	02/96-12/06	+/-❄; 3 pins +❄; 4 pins			5HL 351 321-221 5HL 351 321-271	16.04 16.04
Scudo Box (220L)	02/96-12/06	+/-❄; 3 pins +❄; 4 pins			5HL 351 321-221 5HL 351 321-271	16.04 16.04
Ulysse (220)	06/94-08/02	+/-❄; 3 pins +❄; 4 pins			5HL 351 321-221 5HL 351 321-271	16.04 16.04
MAN						
E 2000	05/00-	3 pins			9ML 351 029-111	16.04
F 90	06/86-12/97	OE Nr. 81259070186 OE Nr. 81259070187			9ML 351 332-121 9ML 351 332-151	16.05 16.05
F 90 Underfloor	06/86-09/96	OE Nr. 81259070186 OE Nr. 81259070187			9ML 351 332-121 9ML 351 332-151	16.05 16.05
L 2000	10/93-	3 pins			9ML 351 029-111	16.04
M 90	08/88-12/98	OE Nr. 81259070186 OE Nr. 81259070187			9ML 351 332-121 9ML 351 332-151	16.05 16.05
M 2000 L	08/95-	3 pins			9ML 351 029-111	16.04
TGA	03/00-	3 pins			9ML 351 029-111	16.04
Mercedes-Benz						
Econic	03/98-				9ML 351 332-021	16.04
NG	08/73-09/96	4 pins			9ML 351 332-161	16.05
O 405	09/84-				9ML 351 332-021	16.04
O 408	09/89-12/98				9ML 351 332-021	16.04
SK	07/87-09/96	4 pins			9ML 351 332-161	16.05
Sprinter 3-t Bus (906)	06/06-	+❄; 4 pins; Rear, Upper, Front		Behr	5HL 351 321-321	16.04
Sprinter 3-t Box (906)	06/06-	+❄; 4 pins; Rear, Upper, Front		Behr	5HL 351 321-321	16.04
Sprinter 3-t Flatbed/Chassis (906)	06/06-	+❄; 4 pins; Rear, Upper, Front		Behr	5HL 351 321-321	16.04
Sprinter 3,5-t Bus (906)	06/06-	+❄; 4 pins; Rear, Upper, Front		Behr	5HL 351 321-321	16.04
Sprinter 3,5-t Box (906)	06/06-	+❄; 4 pins; Rear, Upper, Front		Behr	5HL 351 321-321	16.04
Sprinter 3,5 Flatbed/Chassis (906)	06/06-	+❄; 4 pins; Rear, Upper, Front		Behr	5HL 351 321-321	16.04
Sprinter 5-t Box (906)	06/06-	+❄; 4 pins; Rear, Upper, Front		Behr	5HL 351 321-321	16.04
Sprinter 5-t Flatbed/Chassis (906)	06/06-	+❄; 4 pins; Rear, Upper, Front		Behr	5HL 351 321-321	16.04
T2/L Box/Estate	01/68-12/88	-❄			9ML 351 332-071	16.04
T2/L Flatbed/Chassis	01/68-12/88	-❄			9ML 351 332-071	16.04
Vario Box/Estate	09/96-	-❄			9ML 351 332-071	16.04
Vito / Mixto Box (W639)	09/03-	+Auto❄; Rear, Front +❄			5HL 351 321-181 9ML 351 332-201	16.04 16.05
Vito Bus (W639)	09/03-	+Auto❄; Rear, Front +❄ -❄; Rear			5HL 351 321-181 9ML 351 332-201 9ML 351 332-211	16.04 16.05 16.05
Vito Bus (W639)	09/03-	+Auto❄; Rear, Front +❄			5HL 351 321-181 9ML 351 332-201	16.04 16.05
Nissan						
Interstar Bus (X70)	07/02-	+/-❄			9ML 351 332-251	16.05
Interstar Box (X70)	07/02-	+/-❄			9ML 351 332-251	16.05
Opel						
Movano Combi (J9)	07/98-	+/-❄			9ML 351 332-251	16.05
Movano Box (F9)	01/99-	+/-❄			9ML 351 332-251	16.05
Movano Dumptruck (H9)	01/99-	+/-❄			9ML 351 332-251	16.05
Movano Flatbed/Chassis (U9, E9)	07/98-	+/-❄			9ML 351 332-251	16.05
Peugeot						
Expert (224)	12/95-	+/-❄; 3 pins +❄; 4 pins			5HL 351 321-221 5HL 351 321-271	16.04 16.04
Expert (224)	12/95-	+/-❄; 3 pins			5HL 351 321-221	16.04
Expert Box (222)	07/95-	+/-❄; 3 pins +❄; 4 pins			5HL 351 321-221 5HL 351 321-271	16.04 16.04
Expert Flatbed/Chassis (223)	12/95-	+/-❄; 3 pins +❄; 4 pins			5HL 351 321-221 5HL 351 321-271	16.04 16.04
Partner Combispace (5F)	05/96-	-❄			5HL 351 321-601	16.04
Partner Box (5)	04/96-	-❄			5HL 351 321-601	16.04
Renault						
Master II Bus (JD)	03/98-	+/-❄			9ML 351 332-251	16.05
Master II Box (FD)	07/98-	+/-❄			9ML 351 332-251	16.05
Master II Flatbed/Chassis (ED/HD/UD)	07/98-	+/-❄			9ML 351 332-251	16.05



produced by ...

Vauxhall

Movano Mk I (A) Chassis/Cab (ED, UD, HD)	10/98-05/10	+/- ❄️	9ML 351 332-251	16.05
Movano Mk I (A) Combi (JD)	10/98-05/10	+/- ❄️	9ML 351 332-251	16.05
Movano Mk I (A) Van (FD)	10/98-05/10	+/- ❄️	9ML 351 332-251	16.05

Volkswagen

Crafter 30-35 Bus (2E_)	04/06-	+ ❄️; 4 pins; Rear, Upper, Front	Behr 5HL 351 321-321	16.04
Crafter 30-50 Box (2E_)	04/06-	+ ❄️; 4 pins; Rear, Upper, Front	Behr 5HL 351 321-321	16.04
Crafter 30-50 Flatbed/Chassis (2F_)	04/06-	+ ❄️; 4 pins; Rear, Upper, Front	Behr 5HL 351 321-321	16.04
Multivan V (7HM, 7HN, 7HF, 7EF, 7EM, 7EN)	04/03-	+Auto ❄️; 4 pins	5HL 351 321-591	16.04
Transporter IV Bus (70XB, 70XC, 7DB, 7DW)	09/90-04/03	+Auto ❄️; 4 pins	5HL 351 321-591	16.04
Transporter IV Box (70XA)	07/90-04/03	+Auto ❄️; 4 pins	5HL 351 321-591	16.04
Transporter IV Flatbed/Chassis (70XD)	07/90-04/03	+Auto ❄️; 4 pins	5HL 351 321-591	16.04

Volvo

FH 12	08/93-	+ ❄️; 4 pins	5HL 351 029-101	16.04
		Repair kit for electric fan; OE Nr. Rep Kit	5HL 351 320-801	16.04
FH 16	08/93-	- ❄️; 4 pins	9ML 351 332-161	16.05
		+ ❄️; 4 pins	9ML 351 332-161	16.05
FL 7	09/85-09/98		9ML 351 332-171	16.05
FM 9	12/01-09/05	+ ❄️; 4 pins	5HL 351 029-101	16.04
		Repair kit for electric fan; OE Nr. Rep Kit	5HL 351 320-801	16.04
FM 12	08/98-09/05	+ ❄️; 4 pins	5HL 351 029-101	16.04
		Repair kit for electric fan; OE Nr. Rep Kit	5HL 351 320-801	16.04

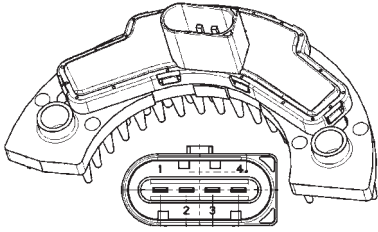
Gebälse regler
Blower regulators
Régulateurs de pulseur
Reguladores del G.M.V. impulsor
Regolatore ventola

Regelaars ventilator
Регулятор вентилятора
Isi ayarlayıcıları
Regulator dmuchawy



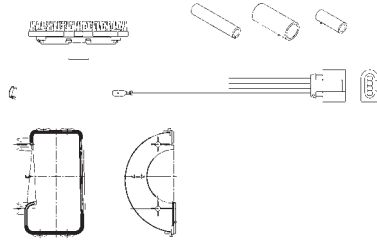
5HL 351 029-101

Volvo



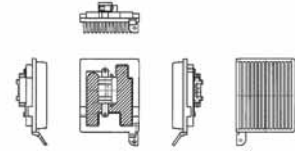
5HL 351 320-801

Volvo



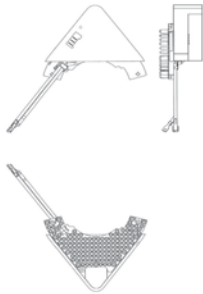
5HL 351 321-181

Mercedes-Benz



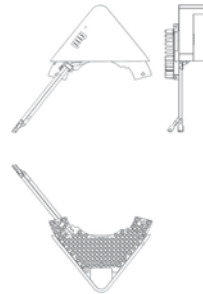
5HL 351 321-221

Citroen, Fiat, Peugeot



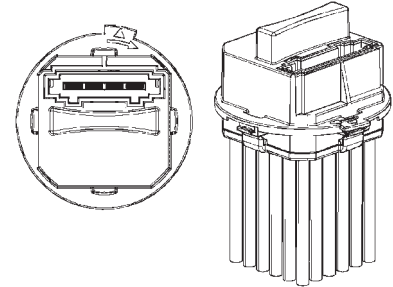
5HL 351 321-271

Citroen, Fiat, Peugeot



5HL 351 321-321

Mercedes-Benz, Volkswagen



5HL 351 321-591

Volkswagen



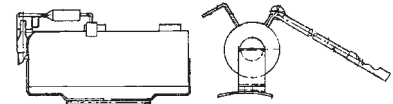
5HL 351 321-601

Citroen, Peugeot



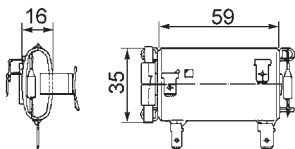
9ML 351 029-111

MAN



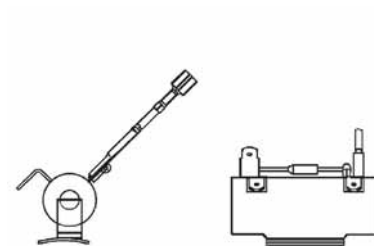
9ML 351 029-381

DAF



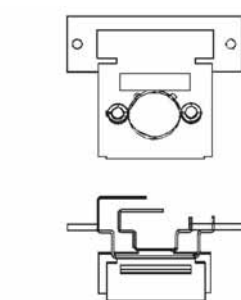
9ML 351 332-021

Mercedes-Benz



9ML 351 332-071

Mercedes-Benz



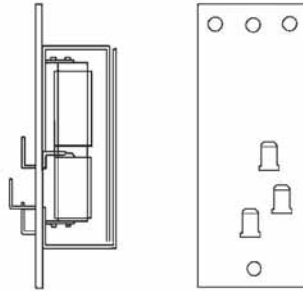
9ML 351 332-121

MAN



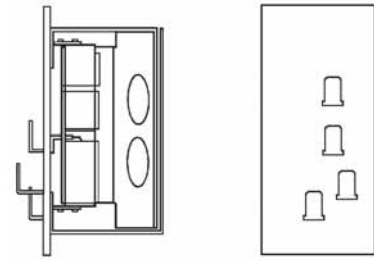
9ML 351 332-151

MAN



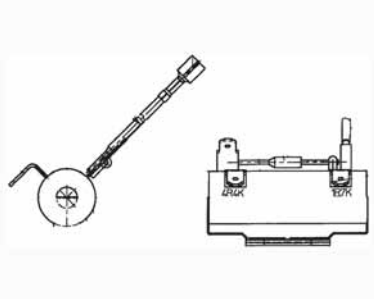
9ML 351 332-161

Mercedes-Benz, Volvo



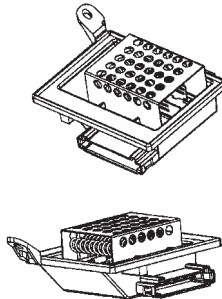
9ML 351 332-171

Volvo



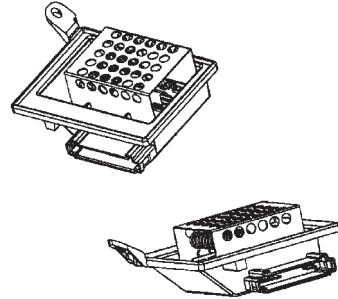
9ML 351 332-201

Mercedes-Benz



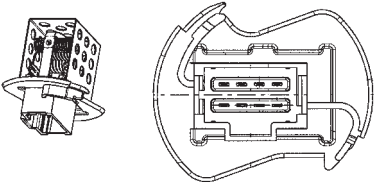
9ML 351 332-211

Mercedes-Benz



9ML 351 332-251

Nissan, Opel, Renault, Vauxhall



Kompressoren
Compressors
Compresseurs
Compresores
Compressori

Compressoren
Компрессоры
Kompresörler
Sprężarki

17.02 - 17.108





Citroen

Berlingo (MF)		07/96-				
1.1 i (MFHDZ, MFHFX)	HDZ (TU1M), HFX (TU1JP)	07/96-	Sanden SD7V12; RP. ⇔08721	8FK 351 127-041	17.103	
			Sanden SD6V12; RP. 08722 ⇔	8FK 351 316-931	17.107	☼
1.4 bivalent	KFW (TU3JP)	11/02-	Sanden SD6V12; RP. ⇔11557	8FK 351 134-331	17.104	
1.4	KFW (TU3JP)	11/02-10/05	Sanden SD6V12; RP. ⇔11557	8FK 351 134-331	17.104	
1.4 Hybrid	KFW (TU3JP)	05/05-	Sanden SD6V12; RP. ⇔11557	8FK 351 134-331	17.104	
1.4 i (MFKFX, MFKFW)	KFX (TU3JP), KFW (TU3JP)	07/96-	Sanden SD6V12; RP. ⇔11557	8FK 351 134-331	17.104	
1.4 i bivalent (MFKFW)	KFW (TU3JP)	04/03-	Sanden SD6V12; RP. ⇔11557	8FK 351 134-331	17.104	
1.6 16V (MFNFU)	NFU (TU5JP4)	10/00-	Sanden SD7V12; RP. ⇔08721	8FK 351 127-041	17.103	
			Sanden SD6V12; RP. 08722 ⇔	8FK 351 316-931	17.107	☼
1.8 i (MFLFX)	LFX (XU7JB)	05/97-	Sanden SD7V16	8FK 351 127-081	17.103	
1.8 i 4WD (MFLFX)	LFX (XU7JB)	04/97-	Sanden SD7V16	8FK 351 127-081	17.103	
1.6 HDI 75 (MF9HW)	DV6B, 9HW (DV6ETED)	07/05-	Sanden SD7V16	8FK 351 128-051	17.104	
			Sanden SD7V16	8FK 351 128-551	17.104	☼
1.6 HDI 90 (MF9HX)	9HX (DV6ATED4)	07/05-	Sanden SD7V16	8FK 351 128-051	17.104	
			Sanden SD7V16	8FK 351 128-551	17.104	☼
1.6 HDI 110	9HZ (DV6TED4)	08/05-	Sanden SD7V16	8FK 351 128-051	17.104	
			Sanden SD7V16	8FK 351 128-551	17.104	☼
1.8 D (MFA9A)	A9A (XUD7)	07/98-	Sanden SD7V16	8FK 351 127-081	17.103	
1.9 D (MFWJZ)	WJZ (DW8), WJY (DW8B)	07/98-	Sanden SD7V16	8FK 351 127-081	17.103	
			Sanden SD7V16	8FK 351 127-491	17.103	
			Sanden SD7V16	8FK 351 127-991	17.104	☼
1.9 D 4WD (MFWJZ)	WJZ (DW8), WJY (DW8B)	07/98-	Sanden SD7V16	8FK 351 127-081	17.103	
			Sanden SD7V16	8FK 351 127-491	17.103	
			Sanden SD7V16	8FK 351 127-991	17.104	☼
1.9 D (MFDJY)	DJY (XUD9A), D9B (XUD9A/L)	07/96-	Sanden SD7V16	8FK 351 127-081	17.103	
2.0 HDI 90 (MFRHY)	RHY (DW10TD)	12/99-	Sanden SD7V16	8FK 351 127-081	17.103	
			Sanden SD7V16	8FK 351 127-491	17.103	
			Sanden SD7V16	8FK 351 127-991	17.104	☼
2.0 HDi 4x4 (MFRHY)	RHY (DW10TD)	11/02-10/05	Sanden SD7V16	8FK 351 127-491	17.103	
			Sanden SD7V16	8FK 351 127-991	17.104	☼
1.4 GNC	KFW (TU3JP)	11/02-	Sanden SD7V12; RP. ⇔08721	8FK 351 127-041	17.103	
Berlingo Box (M_)		07/96-				
1.1 i (MAHDZ, MBHDZ, MBHFX)	HDZ (TU1M), HFX (TU1JP)	07/96-	Sanden SD7V12; RP. ⇔08721	8FK 351 127-041	17.103	
			Sanden SD6V12; RP. 08722 ⇔	8FK 351 316-931	17.107	☼
1.4	KFW (TU3JP)	11/02-	Sanden SD6V12; RP. ⇔11557	8FK 351 134-331	17.104	
1.4 bivalent	KFW (TU3JP)	11/02-	Sanden SD6V12; RP. ⇔11557	8FK 351 134-331	17.104	
1.4 i (MBKFX, MBKFW)	KFX (TU3JP), KFW (TU3JP)	07/96-	Sanden SD6V12; RP. ⇔11557	8FK 351 134-331	17.104	
			Sanden SD6V12; RP. 08722 ⇔	8FK 351 316-931	17.107	☼
1.4 i bivalent (MBKFW)	KFW (TU3JP)	04/03-	Sanden SD6V12; RP. ⇔11557	8FK 351 134-331	17.104	
1.6 16V (MBNFU)	NFU (TU5JP4)	10/00-	Sanden SD7V12; RP. ⇔08721	8FK 351 127-041	17.103	
			Sanden SD6V12; RP. 08722 ⇔	8FK 351 316-931	17.107	☼
1.8 i	LFX (XU7JB)	08/99-10/02	Sanden SD7V16	8FK 351 127-081	17.103	
1.6 HDI 75 (MB9HW)	DV6B, 9HW (DV6ETED)	07/05-	Sanden SD7V16	8FK 351 128-051	17.104	
			Sanden SD7V16	8FK 351 128-551	17.104	☼
1.6 HDI 90 (MB9HX, MC9HX)	9HX (DV6ATED4)	07/05-	Sanden SD7V16	8FK 351 128-051	17.104	
			Sanden SD7V16	8FK 351 128-551	17.104	☼
1.8 D (MBA9A, MCA9A)	A9A (XUD7)	07/96-	Sanden SD7V16	8FK 351 127-081	17.103	
1.9 D 70 (MBWJZ, MCWJZ)	WJZ (DW8), WJY (DW8B)	04/99-	Sanden SD7V16	8FK 351 127-081	17.103	
			Sanden SD7V16	8FK 351 127-491	17.103	
			Sanden SD7V16	8FK 351 127-991	17.104	☼
1.9 D 70 4WD (MBWJZ, MCWJZ)	WJZ (DW8), WJY (DW8B)	07/98-	Sanden SD7V16	8FK 351 127-081	17.103	
			Sanden SD7V16	8FK 351 127-491	17.103	
			Sanden SD7V16	8FK 351 127-991	17.104	☼
1.9 D (MBDJY)	DJY (XUD9A)	07/96-	Sanden SD7V16	8FK 351 127-081	17.103	
2.0 HDI 90 (MBRHY, MCRHY)	RHY (DW10TD)	12/99-	Sanden SD7V16	8FK 351 127-081	17.103	
			Sanden SD7V16	8FK 351 127-491	17.103	
			Sanden SD7V16	8FK 351 127-991	17.104	☼
2.0 HDI 90 4WD (MBRHY, MCRHY)	RHY (DW10TD)	11/00-	Sanden SD7V16	8FK 351 127-081	17.103	
			Sanden SD7V16	8FK 351 127-491	17.103	
			Sanden SD7V16	8FK 351 127-991	17.104	☼
Berlingo		04/08-				
1.4	KFW (TU3JP)	03/09-	Sanden SD6V12; RP. ⇔11557	8FK 351 134-331	17.104	
1.6	NFR (TU5JP4B), NFU (TU5JP4)	04/08-	Sanden SD6C12	8FK 351 340-081	17.108	
			Sanden SD6C12; RP. ⇔12165	8FK 351 340-581	17.108	☼
1.6 VTi 95	5FK (EP6CB)	07/10-	Denso 5SEL12C; RP. ⇔12354	8FK 351 123-071	17.102	
1.6 VTi 120	5FS (EP6C)	11/09-	Denso 5SEL12C; RP. ⇔12354	8FK 351 123-071	17.102	
1.6 HDi 75	9HT (DV6BTED4), 9HN (DV6ETED), 9HW (DV6ETED)	04/08-	Sanden SD7C16	8FK 351 334-171	17.107	
			Sanden SD6C12	8FK 351 340-581	17.108	☼
1.6 HDi 90	9HX (DV6ATED4)	04/08-	Sanden SD7C16	8FK 351 334-171	17.107	
1.6 HDi 110	9HZ (DV6TED4)	04/08-	Sanden SD7C16	8FK 351 334-171	17.107	
1.6 HDi 110	9HR (DV6C)	07/10-	Sanden SD7C16	8FK 351 334-171	17.107	
1.6 HDi 115		07/10-	Sanden SD7C16	8FK 351 334-171	17.107	
Berlingo Box		04/08-				
1.6	NFR (TU5JP4B), NFU (TU5JP4)	04/08-	Sanden SD6C12	8FK 351 340-081	17.108	
			Sanden SD6C12; RP. ⇔12165	8FK 351 340-581	17.108	☼
1.6 VTi 95	5FK (EP6CB)	07/10-	Denso 5SEL12C; RP. ⇔12354	8FK 351 123-071	17.102	
1.6 VTi 120	5FS (EP6C)	11/09-	Denso 5SEL12C; RP. ⇔12354	8FK 351 123-071	17.102	
1.6 HDi 75	9HN (DV6ETED), 9HT (DV6BTED4), 9HW (DV6ETED)	04/08-	Sanden SD7C16	8FK 351 334-171	17.107	
1.6 HDi 90	9HX (DV6ATED4)	04/08-	Sanden SD7C16	8FK 351 334-171	17.107	
1.6 HDi 90	9HP (DV6DTE4), 9HX (DV6ATED4)	07/10-	Sanden SD7C16	8FK 351 334-171	17.107	
1.6 HDi 110	9HZ (DV6TED4)	04/08-	Sanden SD7C16	8FK 351 334-171	17.107	
1.6 HDi 110	9HR (DV6C)	07/10-	Sanden SD7C16	8FK 351 334-171	17.107	
1.6 HDi 115		07/10-	Sanden SD7C16	8FK 351 334-171	17.107	
Jumper Bus (230P)		02/94-04/02				
2.8 HDi	8140.43S	09/00-04/02	Sanden SD7H15	8FK 351 134-371	17.104	
			Sanden SD7H15	8FK 351 134-871	17.105	☼



Citroen

Jumper Bus (230P)		02/94-04/02				
2.8 HDi 4x4	8140.43S	09/00-04/02	Sanden SD7H15	8FK 351 134-371		17.104
			Sanden SD7H15	8FK 351 134-871	☼	17.105
Jumper Box (230L)		02/94-04/02				
2.8 HDi	8140.43S	09/00-04/02	Sanden SD7H15	8FK 351 134-371		17.104
			Sanden SD7H15	8FK 351 134-871	☼	17.105
2.8 HDi 4x4	8140.43S	09/00-04/02	Sanden SD7H15	8FK 351 134-371		17.104
			Sanden SD7H15	8FK 351 134-871	☼	17.105
Jumper Bus (244, Z_)		04/02-				
2.0	XU10J2	04/02-	Sanden SD7V16	8FK 351 127-081		17.103
2.0 bivalent	XU10J2	02/03-	Sanden SD7V16	8FK 351 127-081		17.103
2.0 HDi	RHV (DW10UTD)	04/02-	Sanden SD7V16	8FK 351 127-081		17.103
2.2 HDi	4HY (DW12UTED4)	04/02-	Sanden SD7V16	8FK 351 127-081		17.103
2.8 HDi	8140.43S	04/02-	Sanden SD7H15	8FK 351 134-371		17.104
			Sanden SD7H15	8FK 351 134-871	☼	17.105
2.8 HDi 4WD	8140.43S	04/02-	Sanden SD7H15	8FK 351 134-371		17.104
Jumper Box (244)		04/02-				
2.0	XU10J2	04/02-	Sanden SD7V16	8FK 351 127-081		17.103
2.0 bivalent	XU10J2	02/03-	Sanden SD7V16	8FK 351 127-081		17.103
2.0 HDi	RHV (DW10UTD), RHV (DW10TD)	04/02-	Sanden SD7V16	8FK 351 127-081		17.103
2.2 HDi	4HY (DW12UTED4)	04/02-	Sanden SD7V16	8FK 351 127-081		17.103
2.8 HDi	8140.43S	04/02-	Sanden SD7H15	8FK 351 134-371		17.104
			Sanden SD7H15	8FK 351 134-871	☼	17.105
2.8 HDi 4x4	8140.43S	04/02-	Sanden SD7H15	8FK 351 134-371		17.104
			Sanden SD7H15	8FK 351 134-871	☼	17.105
2.8 HDi	8140.43N	05/04-	Sanden SD7H15	8FK 351 134-371		17.104
			Sanden SD7H15	8FK 351 134-871	☼	17.105
Jumper Flatbed/Chassis (244)		02/02-				
2.0 HDi	RHV (DW10UTD)	04/02-	Sanden SD7V16	8FK 351 127-081		17.103
2.2 HDi 16V	4HY (DW12UTED4)	04/02-	Sanden SD7V16	8FK 351 127-081		17.103
2.2 HDi	4HY (DW12UTED4)	02/02-06/06	Sanden SD7V16	8FK 351 127-081		17.103
2.8 HDi	8140.43S	04/02-	Sanden SD7H15	8FK 351 134-371		17.104
			Sanden SD7H15	8FK 351 134-871	☼	17.105
2.8 HDi	8140.43N	05/04-	Sanden SD7H15	8FK 351 134-371		17.104
			Sanden SD7H15	8FK 351 134-871	☼	17.105
2.8 HDi 4x4	F28TDCR	02/02-06/06	Sanden SD7H15	8FK 351 134-371		17.104
			Sanden SD7H15	8FK 351 134-871	☼	17.105
Jumper Flatbed/Chassis (230)		03/94-04/02				
2.8 HDi	8140.43S	10/00-01/02	Sanden SD7H15	8FK 351 134-371		17.104
			Sanden SD7H15	8FK 351 134-871	☼	17.105
2.8 HDi	8140.43S	09/00-04/02	Sanden SD7H15	8FK 351 134-371		17.104
			Sanden SD7H15	8FK 351 134-871	☼	17.105
Jumper Bus		04/06-				
2.2 HDi 100	4HV (P22DTE)	04/06-	Visteon VS16	8FK 351 334-521	☼	17.108
2.2 HDi 120	4HU (P22DTE)	04/06-	Visteon VS16	8FK 351 334-521	☼	17.108
2.2 HDi 130		07/11-	Visteon VS16	8FK 351 334-521	☼	17.108
Jumper Box		04/06-				
2.2 HDi 100	4HV (P22DTE)	04/06-	Visteon VS16	8FK 351 334-521	☼	17.108
2.2 HDi 120	4HU (P22DTE)	04/06-	Visteon VS16	8FK 351 334-521	☼	17.108
2.2 HDi 130		07/11-	Visteon VS16	8FK 351 334-521	☼	17.108
Jumper Flatbed/Chassis		04/06-				
2.2 HDi 100	4HV (P22DTE)	04/06-	Visteon VS16	8FK 351 334-521	☼	17.108
2.2 HDi 120	4HU (P22DTE)	04/06-	Visteon VS16	8FK 351 334-521	☼	17.108
2.2 HDi 130		07/11-	Visteon VS16	8FK 351 334-521	☼	17.108
Jumpy (U6U)		06/94-				
2.0	RFN (EW10J4)	04/00-12/06	Sanden SD7V16; RP. ⇨10618	8FK 351 127-371		17.103
			Sanden SD7V16; RP. ⇨10618	8FK 351 127-871	☼	17.103
			Sanden SD7V16; RP. 10169 ⇨	8FK 351 128-051		17.104
			Sanden SD7V16; RP. 10169 ⇨	8FK 351 128-551	☼	17.104
1.9 D 70	WJZ (DW8)	04/98-	Sanden SD7V16; RP. ⇨10618	8FK 351 127-081		17.103
			Sanden SD7V16; RP. 10619 ⇨	8FK 351 316-451		17.106
1.9 D	D9B (XUD9A/U)	10/95-04/98	Sanden SD7V16; RP. ⇨10618	8FK 351 127-081		17.103
1.9 TD	DHX (XUD9TF/BTF)	10/95-	Sanden SD7V16	8FK 351 127-081		17.103
			Sanden SD7V16; RP. 10619 ⇨	8FK 351 316-451		17.106
1.9 TD	D8B (XUD9TF)	04/96-	Sanden SD7V16; RP. ⇨10618	8FK 351 127-081		17.103
			Sanden SD7V16; RP. 10619 ⇨	8FK 351 316-451		17.106
2.0 HDi 95	RHX (DW10BTED)	10/99-	Sanden SD7V16; RP. ⇨10618	8FK 351 127-081		17.103
			Sanden SD7V16; RP. 10619 ⇨	8FK 351 316-451		17.106
2.0 HDi 110	RHZ (DW10ATED)	03/00-	Sanden SD7V16; RP. ⇨10618	8FK 351 127-081		17.103
			Sanden SD7V16; RP. 10619 ⇨	8FK 351 316-451		17.106
2.2 HDi		12/03-10/06	Sanden SD7V16; RP. ⇨10618	8FK 351 127-081		17.103
			Sanden SD7V16; RP. 10619 ⇨	8FK 351 316-451		17.106
Jumpy Box (BS_, BT_, BY_, BZ_)		06/94-				
1.9 D	RHX	01/04-12/06	Sanden SD7V16; RP. ⇨10618	8FK 351 127-081		17.103
			Sanden SD7V16; RP. 10619 ⇨	8FK 351 316-451		17.106
1.9 D 70	WJZ (DW8)	04/98-	Sanden SD7V16	8FK 351 127-081		17.103
			Sanden SD7V16; RP. 10619 ⇨	8FK 351 316-451		17.106
1.9 DT		10/95-08/00	Sanden SD7V16	8FK 351 127-081		17.103
1.9 TD	DHX (XUD9TF/BTF)	10/95-	Sanden SD7V16	8FK 351 127-081		17.103
			Sanden SD7V16; RP. 10619 ⇨	8FK 351 316-451		17.106
2.0 HDi 95	RHX (DW10BTED)	10/99-	Sanden SD7V16; RP. ⇨10618	8FK 351 127-081		17.103
			Sanden SD7V16; RP. 10619 ⇨	8FK 351 316-451		17.106
2.0 HDi 110	RHZ (DW10ATED)	01/02-	Sanden SD7V16; RP. ⇨10618	8FK 351 127-081		17.103
			Sanden SD7V16; RP. 10619 ⇨	8FK 351 316-451		17.106
2.2 HDi		12/03-10/06	Sanden SD7V16; RP. ⇨10618	8FK 351 127-081		17.103
			Sanden SD7V16; RP. 10619 ⇨	8FK 351 316-451		17.106



Icons: truck, car, van, engine, 1, info, produced by..., BEHR SERVICES, ALTERNATIVE, Page

Citroen

Jumpy Flatbed/Chassis (BU_, BV_, BW_, BX_)		10/99-			
2.0	RFN (EW10J4)	12/03-10/06	Sanden SD7V16; RP. ⇨10618	8FK 351 127-371	17.103
			Sanden SD7V16; RP. ⇨10618	8FK 351 127-871	17.103
			Sanden SD7V16; RP. 10169 ⇨	8FK 351 128-051	17.104
			Sanden SD7V16; RP. 10169 ⇨	8FK 351 128-551	17.104
1.9 TD	D8B (XUD9TF)	10/99-	Sanden SD7V16; RP. 10619 ⇨	8FK 351 316-451	17.106
2.0 HDi 95	RHX (DW10BTED)	10/99-	Sanden SD7V16; RP. 10619 ⇨	8FK 351 316-451	17.106
2.0 HDi 110 16V	RHZ (DW10ATED)	12/03-10/06	Sanden SD7V16; RP. 10619 ⇨	8FK 351 316-451	17.106

Jumpy Box

2.0 i		01/07-			
	RFH (EW10A)	01/07-	Sanden SD7V16; RP. 11451 ⇨	8FK 351 128-051	17.104
			Sanden SD7V16; RP. 11451 ⇨	8FK 351 128-551	17.104
1.6 HDi 90	9HU (DV6UTED4)	01/07-	Sanden SD7V16; RP. 11451 ⇨	8FK 351 128-051	17.104
			Sanden SD7V16; RP. 11451 ⇨	8FK 351 128-551	17.104
2.0 HDi 120	RHK (DW10UTED4)	01/07-	Sanden SD7V16; RP. ⇨11571	8FK 351 334-191	17.107
2.0 HDi 140	RHR (DW10BTED4)	01/07-	Sanden SD7V16; RP. ⇨11571	8FK 351 334-191	17.107
2.0 HDi 165	RHH (DW10CTED4)	07/10-	Sanden SD7V16	8FK 351 334-191	17.107

Jumpy

2.0 i		01/07-			
	RFH (EW10A)	01/07-	Sanden SD7V16; RP. 11451 ⇨	8FK 351 128-051	17.104
			Sanden SD7V16; RP. 11451 ⇨	8FK 351 128-551	17.104
1.6 HDi 90	9HU (DV6UTED4)	01/07-	Sanden SD7V16; RP. 11451 ⇨	8FK 351 128-051	17.104
			Sanden SD7V16; RP. 11451 ⇨	8FK 351 128-551	17.104
2.0 HDi 120	RHK (DW10UTED4)	01/07-	Sanden SD7V16; RP. ⇨11571	8FK 351 334-191	17.107
2.0 HDi 140	RHR (DW10BTED4)	01/07-	Sanden SD7V16; RP. ⇨11571	8FK 351 334-191	17.107
2.0 HDi 165	RHH (DW10CTED4)	07/10-	Sanden SD7V16	8FK 351 334-191	17.107

DAF

75 CF		02/98-12/00			
FA 75 CF 250	PF 183 M	02/98-12/00	Sanden SD7H15	8FK 351 119-341	17.102
FA 75 CF 290	PF 212 M	02/98-12/00	Sanden SD7H15	8FK 351 119-341	17.102
FA 75 CF 320	PF 235 M	02/98-12/00	Sanden SD7H15	8FK 351 119-341	17.102
FAG 75 CF 250,FAN 75 CF 250	PF 183 M	02/98-12/00	Sanden SD7H15	8FK 351 119-341	17.102
FAG 75 CF 290,FAN 75 CF 290	PF 212 M	02/98-12/00	Sanden SD7H15	8FK 351 119-341	17.102
FAG 75 CF 320,FAN 75 CF 320	PF 235 M	02/98-12/00	Sanden SD7H15	8FK 351 119-341	17.102
FAR 75 CF 250,FAS 75 CF 250	PF 183 M	02/98-12/00	Sanden SD7H15	8FK 351 119-341	17.102
FAR 75 CF 290,FAS 75 CF 290	PF 212 M	02/98-12/00	Sanden SD7H15	8FK 351 119-341	17.102
FAR 75 CF 320,FAS 75 CF 320	PF 235 M	02/98-12/00	Sanden SD7H15	8FK 351 119-341	17.102
FAT 75 CF 250	PF 183 M	02/98-12/00	Sanden SD7H15	8FK 351 119-341	17.102
FAT 75 CF 290	PF 212 M	02/98-12/00	Sanden SD7H15	8FK 351 119-341	17.102
FAT 75 CF 320	PF 235 M	02/98-12/00	Sanden SD7H15	8FK 351 119-341	17.102
FT 75 CF 250	PF 183 M	02/98-12/00	Sanden SD7H15	8FK 351 119-341	17.102
FT 75 CF 290	PF 212 M	02/98-12/00	Sanden SD7H15	8FK 351 119-341	17.102
FT 75 CF 320	PF 235 M	02/98-12/00	Sanden SD7H15	8FK 351 119-341	17.102

85 CF		02/98-12/00			
FA 85 CF 340	XF 250 M	02/98-12/00	Sanden SD7H15	8FK 351 119-341	17.102
FA 85 CF 380	XF 280 M	02/98-12/00	Sanden SD7H15	8FK 351 119-341	17.102
FA 85 CF 430	XF 315 M	02/98-12/00	Sanden SD7H15	8FK 351 119-341	17.102
FAC 85 CF 340	XF 250 M	02/98-12/00	Sanden SD7H15	8FK 351 119-341	17.102
FAC 85 CF 380	XF 280 M	02/98-12/00	Sanden SD7H15	8FK 351 119-341	17.102
FAC 85 CF 430	XF 315 M	02/98-12/00	Sanden SD7H15	8FK 351 119-341	17.102
FAD 85 CF 340	XF 250 M	02/98-12/00	Sanden SD7H15	8FK 351 119-341	17.102
FAD 85 CF 380	XF 280 M	02/98-12/00	Sanden SD7H15	8FK 351 119-341	17.102
FAD 85 CF 430	XF 315 M	02/98-12/00	Sanden SD7H15	8FK 351 119-341	17.102
FAG 85 CF 340,FAN 85 CF 340	XF 250 M	02/98-12/00	Sanden SD7H15	8FK 351 119-341	17.102
FAG 85 CF 380,FAN 85 CF 380	XF 280 M	02/98-12/00	Sanden SD7H15	8FK 351 119-341	17.102
FAG 85 CF 430,FAN 85 CF 430	XF 315 M	02/98-12/00	Sanden SD7H15	8FK 351 119-341	17.102
FAR 85 CF 340	XF 250 M	02/98-12/00	Sanden SD7H15	8FK 351 119-341	17.102
FAR 85 CF 380	XF 280 M	02/98-12/00	Sanden SD7H15	8FK 351 119-341	17.102
FAR 85 CF 430	XF 315 M	02/98-12/00	Sanden SD7H15	8FK 351 119-341	17.102
FAS 85 CF 340	XF 250 M	02/98-12/00	Sanden SD7H15	8FK 351 119-341	17.102
FAS 85 CF 380	XF 280 M	02/98-12/00	Sanden SD7H15	8FK 351 119-341	17.102
FAS 85 CF 430	XF 315 M	02/98-12/00	Sanden SD7H15	8FK 351 119-341	17.102
FAT 85 CF 340	XF 250 M	02/98-12/00	Sanden SD7H15	8FK 351 119-341	17.102
FAT 85 CF 380	XF 280 M	02/98-12/00	Sanden SD7H15	8FK 351 119-341	17.102
FAT 85 CF 430	XF 315 M	02/98-12/00	Sanden SD7H15	8FK 351 119-341	17.102
FT 85 CF 340	XF 250 M	02/98-12/00	Sanden SD7H15	8FK 351 119-341	17.102
FT 85 CF 380	XF 280 M	02/98-12/00	Sanden SD7H15	8FK 351 119-341	17.102
FT 85 CF 430	XF 315 M	02/98-12/00	Sanden SD7H15	8FK 351 119-341	17.102
FTG 85 CF 340	XF 250 M	02/98-12/00	Sanden SD7H15	8FK 351 119-341	17.102
FTG 85 CF 380	XF 280 M	02/98-12/00	Sanden SD7H15	8FK 351 119-341	17.102
FTG 85 CF 430	XF 315 M	02/98-12/00	Sanden SD7H15	8FK 351 119-341	17.102
FTT 85 CF 340	XF 250 M	02/98-12/00	Sanden SD7H15	8FK 351 119-341	17.102
FTT 85 CF 380	XF 280 M	02/98-12/00	Sanden SD7H15	8FK 351 119-341	17.102
FTT 85 CF 430	XF 315 M	02/98-12/00	Sanden SD7H15	8FK 351 119-341	17.102

95 XF		01/97-09/02			
FA 95 XF 380	XF 280 M, XE 280 C	01/97-09/02	Sanden SD7H15	8FK 351 119-341	17.102
FA 95 XF 430	XE 315 C, XF 315 M	01/97-09/02	Sanden SD7H15	8FK 351 119-341	17.102
FA 95 XF 480	XE 355 C, XF 355 M	01/97-09/02	Sanden SD7H15	8FK 351 119-341	17.102
FA 95 XF 530	VF 390 M, XE 390 C	01/97-09/02	Sanden SD7H15	8FK 351 119-341	17.102
FAC 95 XF 380	XE 280 C, XF 280 M	01/97-09/02	Sanden SD7H15	8FK 351 119-341	17.102
FAC 95 XF 430	XE 315 C, XF 315 M	01/97-09/02	Sanden SD7H15	8FK 351 119-341	17.102
FAC 95 XF 480	XE 355 C, XF 355 M	01/97-09/02	Sanden SD7H15	8FK 351 119-341	17.102
FAC 95 XF 530	XE 390 C, VF 390 M	01/97-09/02	Sanden SD7H15	8FK 351 119-341	17.102
FAD 95 XF 380	XF 280 M	01/97-09/02	Sanden SD7H15	8FK 351 119-341	17.102
FAD 95 XF 430	XF 315 M	01/97-09/02	Sanden SD7H15	8FK 351 119-341	17.102
FAD 95 XF 480	XE 355 C, XF 355 M	01/97-09/02	Sanden SD7H15	8FK 351 119-341	17.102
FAD 95 XF 530	XE 390 C, VF 390 M	01/97-09/02	Sanden SD7H15	8FK 351 119-341	17.102
FAR 95 XF 380	XE 280 C, XF 280 M	01/97-09/02	Sanden SD7H15	8FK 351 119-341	17.102
FAR 95 XF 430	XE 315 C, XF 315 M	01/97-09/02	Sanden SD7H15	8FK 351 119-341	17.102



DAF

95 XF		01/97-09/02			
FAR 95 XF 480	XE 355 C, XF 355 M	01/97-09/02	Sanden SD7H15	8FK 351 119-341	17.102
FAR 95 XF 530	VF 390 M, XE 390 C	01/97-09/02	Sanden SD7H15	8FK 351 119-341	17.102
FAS 95 XF 380	XE 280 C, XF 280 M	01/97-09/02	Sanden SD7H15	8FK 351 119-341	17.102
FAS 95 XF 430	XE 315 C, XF 315 M	01/97-09/02	Sanden SD7H15	8FK 351 119-341	17.102
FAS 95 XF 480	XE 355 C, XF 355 M	01/97-09/02	Sanden SD7H15	8FK 351 119-341	17.102
FAS 95 XF 530	VF 390 M, XE 390 C	01/97-09/02	Sanden SD7H15	8FK 351 119-341	17.102
FAT 95 XF 380	XE 280 C, XF 280 M	01/97-09/02	Sanden SD7H15	8FK 351 119-341	17.102
FAT 95 XF 430	XE 315 C, XF 315 M	01/97-09/02	Sanden SD7H15	8FK 351 119-341	17.102
FAT 95 XF 480	XE 355 C, XF 355 M	01/97-09/02	Sanden SD7H15	8FK 351 119-341	17.102
FAT 95 XF 530	XE 390 C, VF 390 M	01/97-09/02	Sanden SD7H15	8FK 351 119-341	17.102
FT 95 XF 380	XE 280 C, XF 280 M	01/97-09/02	Sanden SD7H15	8FK 351 119-341	17.102
FT 95 XF 430	XE 315 C, XF 315 M	01/97-09/02	Sanden SD7H15	8FK 351 119-341	17.102
FT 95 XF 480	XE 355 C, XF 355 M	01/97-09/02	Sanden SD7H15	8FK 351 119-341	17.102
FT 95 XF 530	XE 390 C	02/01-09/02	Sanden SD7H15	8FK 351 119-341	17.102
FT 95 XF 530	VF 390 M	01/97-09/02	Sanden SD7H15	8FK 351 119-341	17.102
FTG 95 XF 380	XE 280 C, XF 280 M	01/97-09/02	Sanden SD7H15	8FK 351 119-341	17.102
FTG 95 XF 430	XE 315 C, XF 315 M	01/97-09/02	Sanden SD7H15	8FK 351 119-341	17.102
FTG 95 XF 480	XE 355 C, XF 355 M	01/97-09/02	Sanden SD7H15	8FK 351 119-341	17.102
FTG 95 XF 530	XE 390 C	01/97-09/02	Sanden SD7H15	8FK 351 119-341	17.102
FTG 95 XF 530	VF 390 M	01/97-	Sanden SD7H15	8FK 351 119-341	17.102
FTR 95 XF 380	XE 280 C, XF 280 M	01/97-09/02	Sanden SD7H15	8FK 351 119-341	17.102
FTR 95 XF 430	XE 315 C, XF 315 M	01/97-09/02	Sanden SD7H15	8FK 351 119-341	17.102
FTR 95 XF 480	XE 355 C, XF 355 M	01/97-09/02	Sanden SD7H15	8FK 351 119-341	17.102
FTR 95 XF 530	XE 390 C, VF 390 M	01/97-09/02	Sanden SD7H15	8FK 351 119-341	17.102
FTS 95 XF 380	XE 280 C, XF 280 M	01/97-09/02	Sanden SD7H15	8FK 351 119-341	17.102
FTS 95 XF 430	XE 315 C, XF 315 M	01/97-09/02	Sanden SD7H15	8FK 351 119-341	17.102
FTS 95 XF 480	XE 355 C, XF 355 M	01/97-09/02	Sanden SD7H15	8FK 351 119-341	17.102
FTS 95 XF 530	XE 390 C, VF 390 M	01/97-09/02	Sanden SD7H15	8FK 351 119-341	17.102
FTT 95 XF 380	XE 280 C, XF 280 M	01/97-09/02	Sanden SD7H15	8FK 351 119-341	17.102
FTT 95 XF 430	XE 315 C, XF 315 M	01/97-09/02	Sanden SD7H15	8FK 351 119-341	17.102
FTT 95 XF 480	XE 355 C, XF 355 M	01/97-09/02	Sanden SD7H15	8FK 351 119-341	17.102
FTT 95 XF 530	VF 390 M, XE 390 C	01/97-09/02	Sanden SD7H15	8FK 351 119-341	17.102
CF 65		01/01-			
FA 65.180	CE 136 C	01/01-	Sanden SD7H15	8FK 351 135-241	17.105
FA 65.220	CE 162 C	01/01-	Sanden SD7H15	8FK 351 135-241	17.105
FA 65.250	CE 184 C	01/01-	Sanden SD7H15	8FK 351 135-241	17.105
CF 75		01/01-			
FA 75.250	PE 183 C, PR 183 S	01/01-	Sanden SD7H15	8FK 351 119-341	17.102
FA 75.310	PE 228 C, PR 228 S	01/01-	Sanden SD7H15	8FK 351 119-341	17.102
FA 75.360	PE 265 C, PR 265 S	01/01-	Sanden SD7H15	8FK 351 119-341	17.102
FAD 75.250	PR 183 S	01/01-	Sanden SD7H15	8FK 351 119-341	17.102
FAD 75.310	PR 228 S	01/01-	Sanden SD7H15	8FK 351 119-341	17.102
FAD 75.360	PR 265 S	01/01-	Sanden SD7H15	8FK 351 119-341	17.102
FAG 75.250, FAN 75.250	PE 183 C, PR 183 S	01/01-	Sanden SD7H15	8FK 351 119-341	17.102
FAG 75.310, FAN 75.310	PE 228 C, PR 228 S	01/01-	Sanden SD7H15	8FK 351 119-341	17.102
FAG 75.360, FAN 75.360	PE 265 C, PR 265 S	01/01-	Sanden SD7H15	8FK 351 119-341	17.102
FAR 75.250, FAS 75.250	PE 183 C, PR 183 S	01/01-	Sanden SD7H15	8FK 351 119-341	17.102
FAR 75.310, FAS 75.310	PE 228 C, PR 228 S	01/01-	Sanden SD7H15	8FK 351 119-341	17.102
FAR 75.360, FAS 75.360	PE 265 C, PR 265 S	01/01-	Sanden SD7H15	8FK 351 119-341	17.102
FAT 75.250	PE 183 C, PR 183 S	01/01-	Sanden SD7H15	8FK 351 119-341	17.102
FAT 75.310	PE 228 C, PR 228 S	01/01-	Sanden SD7H15	8FK 351 119-341	17.102
FAT 75.360	PE 265 C, PR 265 S	01/01-	Sanden SD7H15	8FK 351 119-341	17.102
FT 75.250	PE 183 C, PR 183 S	01/01-	Sanden SD7H15	8FK 351 119-341	17.102
FT 75.310	PE 228 C, PR 228 S	01/01-	Sanden SD7H15	8FK 351 119-341	17.102
FT 75.360	PE 265 C, PR 265 S	01/01-	Sanden SD7H15	8FK 351 119-341	17.102
CF 85		01/01-			
FA 85.340	XE 250 C	01/01-	Sanden SD7H15; No. of Ribs 1	8FK 351 119-341	17.102
			Sanden SD7H15; No. of Ribs 7	8FK 351 135-211	17.105
FA 85.360	MX 265	10/06-	Sanden SD7H15	8FK 351 119-341	17.102
FA 85.380	XE 280 C	01/01-	Sanden SD7H15; No. of Ribs 1	8FK 351 119-341	17.102
			Sanden SD7H15; No. of Ribs 7	8FK 351 135-211	17.105
FA 85.410	MX 300	10/06-	Sanden SD7H15	8FK 351 119-341	17.102
FA 85.430	XE 315 C	01/01-	Sanden SD7H15; No. of Ribs 1	8FK 351 119-341	17.102
			Sanden SD7H15; No. of Ribs 7	8FK 351 135-211	17.105
FA 85.480	XE 355 C	01/01-	Sanden SD7H15; No. of Ribs 1	8FK 351 119-341	17.102
			Sanden SD7H15; No. of Ribs 7	8FK 351 135-211	17.105
FAD 85.340	XE 250 C	01/01-	Sanden SD7H15	8FK 351 135-211	17.105
FAD 85.380	XE 280 C	01/01-	Sanden SD7H15	8FK 351 135-211	17.105
FAD 85.430	XE 315 C	01/01-	Sanden SD7H15	8FK 351 135-211	17.105
FAD 85.480	XE 355 C	01/01-	Sanden SD7H15	8FK 351 135-211	17.105
FAG 85.340, FAN 85.340	XE 250 C	01/01-	Sanden SD7H15	8FK 351 135-211	17.105
FAG 85.380, FAN 85.380	XE 280 C	01/01-	Sanden SD7H15	8FK 351 135-211	17.105
FAG 85.430, FAN 85.430	XE 315 C	01/01-	Sanden SD7H15	8FK 351 135-211	17.105
FAG 85.480, FAN 85.480	XE 355 C	01/01-	Sanden SD7H15	8FK 351 135-211	17.105
FAR 85.340, FAS 85.340	XE 250 C	01/01-	Sanden SD7H15; No. of Ribs 1	8FK 351 119-341	17.102
			Sanden SD7H15; No. of Ribs 7	8FK 351 135-211	17.105
FAR 85.360, FAS 85.360	MX 265	10/06-	Sanden SD7H15	8FK 351 119-341	17.102
FAR 85.380, FAS 85.380	XE 280 C	01/01-	Sanden SD7H15; No. of Ribs 1	8FK 351 119-341	17.102
			Sanden SD7H15; No. of Ribs 7	8FK 351 135-211	17.105
FAR 85.430, FAS 85.430	XE 315 C	01/01-	Sanden SD7H15; No. of Ribs 1	8FK 351 119-341	17.102
			Sanden SD7H15; No. of Ribs 7	8FK 351 135-211	17.105
FAR 85.480, FAS 85.480	XE 355 C	01/01-	Sanden SD7H15; No. of Ribs 1	8FK 351 119-341	17.102
			Sanden SD7H15; No. of Ribs 7	8FK 351 135-211	17.105
FAT 85.340	XE 250 C	01/01-	Sanden SD7H15	8FK 351 135-211	17.105
FAT 85.380	XE 280 C	01/01-	Sanden SD7H15	8FK 351 135-211	17.105
FAT 85.430	XE 315 C	01/01-	Sanden SD7H15	8FK 351 135-211	17.105
FAT 85.480	XE 355 C	01/01-	Sanden SD7H15	8FK 351 135-211	17.105



DAF

CF 85		01/01-				
FT 85.340	XE 250 C	01/01-	Sanden SD7H15	8FK 351 135-211		17.105
FT 85.380	XE 280 C	01/01-	Sanden SD7H15	8FK 351 135-211		17.105
FT 85.430	XE 315 C	01/01-	Sanden SD7H15	8FK 351 135-211		17.105
FT 85.480	XE 355 C	01/01-	Sanden SD7H15	8FK 351 135-211		17.105
FTG 85.340	XE 250 C	01/01-	Sanden SD7H15; No. of Ribs 1	8FK 351 119-341		17.102
			Sanden SD7H15; No. of Ribs 7	8FK 351 135-211		17.105
FTG 85.360	MX 265	10/06-	Sanden SD7H15	8FK 351 119-341		17.102
FTG 85.380	XE 280 C	01/01-	Sanden SD7H15; No. of Ribs 1	8FK 351 119-341		17.102
			Sanden SD7H15; No. of Ribs 7	8FK 351 135-211		17.105
FTG 85.480	XE 355 C	01/01-	Sanden SD7H15; No. of Ribs 1	8FK 351 119-341		17.102
			Sanden SD7H15; No. of Ribs 7	8FK 351 135-211		17.105
FTT 85.340	XE 250 C	01/01-	Sanden SD7H15	8FK 351 135-211		17.105
FTT 85.360	MX 265	10/06-	Sanden SD7H15	8FK 351 119-341		17.102
FTT 85.380	XE 280 C	01/01-	Sanden SD7H15; No. of Ribs 1	8FK 351 119-341		17.102
			Sanden SD7H15; No. of Ribs 7	8FK 351 135-211		17.105
FTT 85.430	XE 315 C	01/01-	Sanden SD7H15; No. of Ribs 1	8FK 351 119-341		17.102
			Sanden SD7H15; No. of Ribs 7	8FK 351 135-211		17.105
FTT 85.480	XE 355 C	01/01-	Sanden SD7H15; No. of Ribs 1	8FK 351 119-341		17.102
			Sanden SD7H15; No. of Ribs 7	8FK 351 135-211		17.105

XF 95		09/02-12/06				
FA 95.380	XE 280 C	09/02-12/06	Sanden SD7H15	8FK 351 119-341		17.102
FA 95.430	XE 315 C	09/02-12/06	Sanden SD7H15	8FK 351 119-341		17.102
FA 95.480	XE 355 C	09/02-12/06	Sanden SD7H15	8FK 351 119-341		17.102
FA 95.530	XE 390 C	09/02-12/06	Sanden SD7H15	8FK 351 119-341		17.102
FAD 95.530	XE 390 C	09/02-	Sanden SD7H15	8FK 351 119-341		17.102
FAK 95.530	XE 390 C	09/02-	Sanden SD7H15	8FK 351 119-341		17.102
FAN 95.530	XE 390 C	09/02-	Sanden SD7H15	8FK 351 119-341		17.102
FAR 95.530	XE 390 C	09/02-12/06	Sanden SD7H15	8FK 351 119-341		17.102
FAS 95.530	XE 390 C	09/02-	Sanden SD7H15	8FK 351 119-341		17.102
FAT 95.530	XE 390 C	09/02-	Sanden SD7H15	8FK 351 119-341		17.102
FT 95.380	XE 280 C	09/02-12/06	Sanden SD7H15	8FK 351 119-341		17.102
FT 95.430	XE 315 C	09/02-12/06	Sanden SD7H15	8FK 351 119-341		17.102
FT 95.480	XE 355 C	09/02-12/06	Sanden SD7H15	8FK 351 119-341		17.102
FT 95.530	XE 390 C	09/02-12/06	Sanden SD7H15	8FK 351 119-341		17.102
FTG 95.530	XE 390 C	09/02-12/06	Sanden SD7H15	8FK 351 119-341		17.102
FTM 95.530	XE 390 C	09/02-12/06	Sanden SD7H15	8FK 351 119-341		17.102
FTP 95.530	XE 390 C	09/02-	Sanden SD7H15	8FK 351 119-341		17.102
FTR 95.530	XE 390 C	09/02-	Sanden SD7H15	8FK 351 119-341		17.102
FTS 95.530	XE 390 C	09/02-	Sanden SD7H15	8FK 351 119-341		17.102
FTT 95.530	XE 390 C	09/02-	Sanden SD7H15	8FK 351 119-341		17.102

XF 105		10/05-				
FA 105.410	MX 300	10/05-	Sanden SD7H15	8FK 351 135-211		17.105
FA 105.460	MX 340	10/05-	Sanden SD7H15	8FK 351 135-211		17.105
FA 105.510	MX 375	10/05-	Sanden SD7H15	8FK 351 135-211		17.105
FAS 105.410, FAR 105.410, FAN 105.410	MX 300	10/05-	Sanden SD7H15	8FK 351 135-211		17.105
FAS 105.460, FAR 105.460, FAN 105.460	MX 340	10/05-	Sanden SD7H15	8FK 351 135-211		17.105
FAS 105.510, FAR 105.510, FAN 105.510	MX 375	10/05-	Sanden SD7H15	8FK 351 135-211		17.105
FT 105.410	MX 300	10/05-	Sanden SD7H15	8FK 351 135-211		17.105
FT 105.460	MX 340	10/05-	Sanden SD7H15	8FK 351 135-211		17.105
FT 105.510	MX 375	10/05-	Sanden SD7H15	8FK 351 135-211		17.105

Fiat

Doblo Cargo (263)		02/10-				
1.4	843 A1.000	02/10-	Denso 5SL12C	8FK 351 114-151		17.101
			Denso 5SL12C	8FK 351 114-651	☼	17.101
1.4	198 A4.000	10/11-	Denso 5SL12C	8FK 351 114-151		17.101
			Denso 5SL12C	8FK 351 114-651	☼	17.101
1.4 Natural Power	198 A4.000	06/10-	Denso 5SL12C	8FK 351 114-151		17.101
			Denso 5SL12C	8FK 351 114-651	☼	17.101
1.3 D Multijet	263 A2.000, 199 A3.000	02/10-	Denso 5SL12C	8FK 351 114-101		17.101

Doblo Cargo Flatbed/Chassis (263)		02/10-				
1.4	843 A1.000	04/10-	Denso 5SL12C	8FK 351 114-151		17.101
			Denso 5SL12C	8FK 351 114-651	☼	17.101
1.3 D Multijet	263 A2.000, 199 A3.000	02/10-	Denso 5SL12C	8FK 351 114-101		17.101

Ducato Bus (230)		03/94-04/02				
2.5 TD	8140.47	06/94-08/98	Sanden SD7H15	8FK 351 134-371		17.104
			Sanden SD7H15	8FK 351 134-871	☼	17.105
2.5 TD 4x4	8140.47	11/94-04/98	Sanden SD7H15	8FK 351 134-371		17.104
			Sanden SD7H15	8FK 351 134-871	☼	17.105
2.5 D Combinato	8140.67	08/94-04/02	Sanden SD7H15	8FK 351 134-371		17.104
			Sanden SD7H15	8FK 351 134-871	☼	17.105
2.5 TDI Panorama/Combinato	8140.47R	07/94-04/02	Sanden SD7H15	8FK 351 134-371		17.104
			Sanden SD7H15	8FK 351 134-871	☼	17.105
2.5 TDI Panorama/Combinato	8140.47	03/94-04/02	Sanden SD7H15	8FK 351 134-371		17.104
			Sanden SD7H15	8FK 351 134-871	☼	17.105
2.5 TDI 4x4	8140.47	04/97-04/02	Sanden SD7H15	8FK 351 134-371		17.104
			Sanden SD7H15	8FK 351 134-871	☼	17.105
2.8 TDI	8140.43	10/97-04/02	Sanden SD7H15	8FK 351 134-371		17.104
			Sanden SD7H15	8FK 351 134-871	☼	17.105
2.8 TDI 4x4	8140.43	07/99-04/02	Sanden SD7H15	8FK 351 134-371		17.104
			Sanden SD7H15	8FK 351 134-871	☼	17.105
2.8 JTD	8140.43S	11/00-04/02	Sanden SD7H15	8FK 351 134-371		17.104
			Sanden SD7H15	8FK 351 134-871	☼	17.105
2.8 JTD 4x4	8140.43S	11/00-04/02	Sanden SD7H15	8FK 351 134-371		17.104
			Sanden SD7H15	8FK 351 134-871	☼	17.105



Fiat

Ducato Box (230L)		03/94-04/02				
2.5 TD	8140.47	06/94-08/98	Sanden SD7H15	8FK 351 134-371		17.104
			Sanden SD7H15	8FK 351 134-871	●	17.105
2.5 TD 4x4	8140.47	11/94-04/98	Sanden SD7H15	8FK 351 134-371		17.104
			Sanden SD7H15	8FK 351 134-871	●	17.105
2.5 D	8140.67	03/94-04/02	Sanden SD7H15	8FK 351 134-371		17.104
			Sanden SD7H15	8FK 351 134-871	●	17.105
2.5 TDI	8140.47R	03/94-04/02	Sanden SD7H15	8FK 351 134-371		17.104
			Sanden SD7H15	8FK 351 134-871	●	17.105
2.5 TDI Maxi	8140.47	03/94-04/02	Sanden SD7H15	8FK 351 134-371		17.104
			Sanden SD7H15	8FK 351 134-871	●	17.105
2.5 TDI 4x4	8140.47	05/98-04/02	Sanden SD7H15	8FK 351 134-371		17.104
			Sanden SD7H15	8FK 351 134-871	●	17.105
2.8 JTD	8140.43S	11/00-04/02	Sanden SD7H15	8FK 351 134-371		17.104
			Sanden SD7H15	8FK 351 134-871	●	17.105
2.8 JTD 4x4	8140.43S	11/00-04/02	Sanden SD7H15	8FK 351 134-371		17.104
			Sanden SD7H15	8FK 351 134-871	●	17.105
2.8 iDTD 4x4	8140.43	05/98-09/01	Sanden SD7H15	8FK 351 134-371		17.104
			Sanden SD7H15	8FK 351 134-871	●	17.105
2.8 D	8140.63	05/98-04/02	Sanden SD7H15	8FK 351 134-371		17.104
			Sanden SD7H15	8FK 351 134-871	●	17.105
2.8 D 4x4	8140.63	08/98-04/02	Sanden SD7H15	8FK 351 134-371		17.104
			Sanden SD7H15	8FK 351 134-871	●	17.105
2.8 TDI	8140.43	10/97-04/02	Sanden SD7H15	8FK 351 134-371		17.104
			Sanden SD7H15	8FK 351 134-871	●	17.105
2.8 TDI 4x4	8140.43	06/99-04/02	Sanden SD7H15	8FK 351 134-371		17.104
			Sanden SD7H15	8FK 351 134-871	●	17.105
Ducato Flatbed/Chassis (230)		03/94-04/02				
2.5 D 4x4	8140.67	03/94-04/02	Sanden SD7H15	8FK 351 134-371		17.104
			Sanden SD7H15	8FK 351 134-871	●	17.105
2.5 TD 4x4	8140.47	11/94-04/98	Sanden SD7H15	8FK 351 134-371		17.104
			Sanden SD7H15	8FK 351 134-871	●	17.105
2.5 TD	8140.47	06/94-08/98	Sanden SD7H15	8FK 351 134-371		17.104
			Sanden SD7H15	8FK 351 134-871	●	17.105
2.5 D	8140.67	03/94-04/02	Sanden SD7H15	8FK 351 134-371		17.104
			Sanden SD7H15	8FK 351 134-871	●	17.105
2.5 TDI	8140.47, 8140.47R	03/94-04/02	Sanden SD7H15	8FK 351 134-371		17.104
			Sanden SD7H15	8FK 351 134-871	●	17.105
2.5 TDI 4x4	8140.47	06/98-04/02	Sanden SD7H15	8FK 351 134-371		17.104
			Sanden SD7H15	8FK 351 134-871	●	17.105
2.8 JTD	8140.43S	11/00-04/02	Sanden SD7H15	8FK 351 134-371		17.104
			Sanden SD7H15	8FK 351 134-871	●	17.105
2.8 TD 4x4	8140.63	05/98-11/01	Sanden SD7H15	8FK 351 134-371		17.104
			Sanden SD7H15	8FK 351 134-871	●	17.105
2.8 iDTD 4x4	8140.43	05/98-09/01	Sanden SD7H15	8FK 351 134-371		17.104
			Sanden SD7H15	8FK 351 134-871	●	17.105
2.8 JTD	8140.43S	03/01-11/01	Sanden SD7H15	8FK 351 134-371		17.104
			Sanden SD7H15	8FK 351 134-871	●	17.105
2.8 D	8140.63	02/98-04/02	Sanden SD7H15	8FK 351 134-371		17.104
			Sanden SD7H15	8FK 351 134-871	●	17.105
2.8 TDI	8140.43	12/98-04/02	Sanden SD7H15	8FK 351 134-371		17.104
			Sanden SD7H15	8FK 351 134-871	●	17.105
Ducato Bus (244, Z_)		04/02-				
2.3 JTD	F1AE0481C	04/02-	Sanden SD7V16	8FK 351 334-251		17.107
			Sanden SD7V16	8FK 351 334-751	●	17.108
2.8 JTD	8140.43S	04/02-	Sanden SD7H15	8FK 351 134-371		17.104
			Sanden SD7H15	8FK 351 134-871	●	17.105
2.8 JTD 4x4	8140.43S	07/02-	Sanden SD7H15	8FK 351 134-371		17.104
			Sanden SD7H15	8FK 351 134-871	●	17.105
2.8 JTD	8140.43N	04/04-07/06	Sanden SD7H15	8FK 351 134-371		17.104
			Sanden SD7H15	8FK 351 134-871	●	17.105
Ducato Box (244)		04/02-				
2.3 JTD	F1AE0481C	04/02-	Sanden SD7V16	8FK 351 334-251		17.107
			Sanden SD7V16	8FK 351 334-751	●	17.108
2.8 JTD	8140.43S	04/02-	Sanden SD7H15	8FK 351 134-371		17.104
			Sanden SD7H15	8FK 351 134-871	●	17.105
2.8 JTD 4x4	8140.43S	07/02-	Sanden SD7H15	8FK 351 134-371		17.104
			Sanden SD7H15	8FK 351 134-871	●	17.105
2.8 JTD Power	8140.43N	05/04-	Sanden SD7H15	8FK 351 134-371		17.104
			Sanden SD7H15	8FK 351 134-871	●	17.105
Ducato Flatbed/Chassis (244)		04/02-				
2.3 JTD	F1AE0481C	04/02-07/06	Sanden SD7V16	8FK 351 334-251		17.107
			Sanden SD7V16	8FK 351 334-751	●	17.108
2.8 JTD	8140.43S	04/02-07/06	Sanden SD7H15	8FK 351 134-371		17.104
			Sanden SD7H15	8FK 351 134-871	●	17.105
2.8 JTD 4x4	8140.43S	10/02-07/06	Sanden SD7H15	8FK 351 134-371		17.104
			Sanden SD7H15	8FK 351 134-871	●	17.105
2.8 JTD Power	8140.43N	05/04-07/06	Sanden SD7H15	8FK 351 134-371		17.104
			Sanden SD7H15	8FK 351 134-871	●	17.105
Ducato Bus (250)		07/06-				
140 Natural Power	F1CE0441A	04/09-	Sanden SD7V16	8FK 351 334-251		17.107
			Sanden SD7V16	8FK 351 334-751	●	17.108
100 Multijet 2,2 D	4HV	07/06-	Visteon VS16	8FK 351 334-521	●	17.108
110 Multijet 2,3 D	F1AE3481G	10/11-	Sanden SD7V16	8FK 351 334-251		17.107
			Sanden SD7V16	8FK 351 334-751	●	17.108
120 Multijet 2,3 D	F1AE0481D	07/06-	Sanden SD7V16	8FK 351 334-251		17.107
			Sanden SD7V16	8FK 351 334-521	●	17.108
			Sanden SD7V16	8FK 351 334-751	●	17.108
130 Multijet 2,3 D	F1AE3481D	01/07-	Sanden SD7V16	8FK 351 334-251		17.107
			Sanden SD7V16	8FK 351 334-751	●	17.108



Fiat									
Ducato Bus (250)				07/06-					
150 Multijet 3,0 D	F1CE3481N	04/10-	Sanden SD7V16	8FK 351 334-251		17.107			
150 Multijet 2,3 D	F1AE3481E	06/11-	Sanden SD7V16	8FK 351 334-251		17.107			
			Sanden SD7V16	8FK 351 334-751	*	17.108			
160 Multijet 3,0 D	F1CE3481M, F1CE0481D	07/06-	Sanden SD7V16	8FK 351 334-251		17.107			
			Sanden SD7V16	8FK 351 334-751	*	17.108			
3.0 D Multijet	F1CE3481E	06/11-	Sanden SD7V16	8FK 351 334-251		17.107			
			Sanden SD7V16	8FK 351 334-751	*	17.108			
Ducato Box (250)				07/06-					
140 Natural Power	F1CE0441A	04/09-	Sanden SD7V16	8FK 351 334-251		17.107			
			Sanden SD7V16	8FK 351 334-751	*	17.108			
100 Multijet 2,2 D	4HV	07/06-	Visteon VS16	8FK 351 334-521	*	17.108			
110 Multijet 2,3 D	F1AE3481G	10/11-	Sanden SD7V16	8FK 351 334-251		17.107			
			Sanden SD7V16	8FK 351 334-751	*	17.108			
120 Multijet 2,3 D	F1AE0481D	07/06-	Sanden SD7V16	8FK 351 334-251		17.107			
			Visteon VS16	8FK 351 334-521	*	17.108			
			Sanden SD7V16	8FK 351 334-751	*	17.108			
130 Multijet 2,3 D	F1AE3481D, F1AE0481N	01/07-	Sanden SD7V16	8FK 351 334-251		17.107			
			Sanden SD7V16	8FK 351 334-751	*	17.108			
150 Multijet 2,3 D	F1AE3481E	06/11-	Sanden SD7V16	8FK 351 334-251		17.107			
			Sanden SD7V16	8FK 351 334-751	*	17.108			
150 Multijet 3,0 D	F1CE3481N	04/10-	Sanden SD7V16	8FK 351 334-251		17.107			
			Sanden SD7V16	8FK 351 334-751	*	17.108			
160 Multijet 3,0 D	F1CE0481D	07/06-	Sanden SD7V16	8FK 351 334-251		17.107			
			Sanden SD7V16	8FK 351 334-751	*	17.108			
3.0 D Multijet	F1CE3481E	06/11-	Sanden SD7V16	8FK 351 334-251		17.107			
			Sanden SD7V16	8FK 351 334-751	*	17.108			
Ducato Flatbed/Chassis (250)				07/06-					
100 Multijet 2,2 D	4HV	07/06-	Visteon VS16	8FK 351 334-521	*	17.108			
110 Multijet 2,3 D	F1AE3481G	10/11-	Sanden SD7V16	8FK 351 334-251		17.107			
			Sanden SD7V16	8FK 351 334-751	*	17.108			
120 Multijet 2,3 D	F1AE0481D	07/06-	Sanden SD7V16	8FK 351 334-251		17.107			
			Visteon VS16	8FK 351 334-521	*	17.108			
			Sanden SD7V16	8FK 351 334-751	*	17.108			
130 Multijet 2,3 D	F1AE3481D, F1AE0481N	01/07-	Sanden SD7V16	8FK 351 334-251		17.107			
			Sanden SD7V16	8FK 351 334-751	*	17.108			
150 Multijet 3,0 D	F1CE3481N	04/10-	Sanden SD7V16	8FK 351 334-251		17.107			
			Sanden SD7V16	8FK 351 334-751	*	17.108			
150 Multijet 2,3 D	F1AE3481E	06/11-	Sanden SD7V16	8FK 351 334-251		17.107			
			Sanden SD7V16	8FK 351 334-751	*	17.108			
160 Multijet 3,0 D	F1CE0481D	07/06-	Sanden SD7V16	8FK 351 334-251		17.107			
			Sanden SD7V16	8FK 351 334-751	*	17.108			
3.0 D Multijet	F1CE3481E	06/11-	Sanden SD7V16	8FK 351 334-251		17.107			
			Sanden SD7V16	8FK 351 334-751	*	17.108			
Fiorino Box/Estate (225)				02/08-					
1.4	KFT, KFV	02/08-	Denso 5SL12C	8FK 351 114-651	*	17.101			
1.4 Natural Power	350 A1.000	10/09-	Denso 5SL12C	8FK 351 114-151		17.101			
Scudo Combinato (220P)				02/96-12/06					
2.0 16V	RFN	06/00-12/06	Sanden SD7V16; VET ⇔ 10619	8FK 351 127-371		17.103			
			Sanden SD7V16; VET ⇔ 10619	8FK 351 127-871	*	17.103			
			Sanden SD7V16; VET 10619 ⇔	8FK 351 128-051		17.104			
			Sanden SD7V16; VET 10619 ⇔	8FK 351 128-551	*	17.104			
1.9 D	WJZ (DW8)	04/98-12/06	Sanden SD7V16; VET ⇔ 10619	8FK 351 127-081		17.103			
			Sanden SD7V16; VET 10619 ⇔	8FK 351 316-451		17.106			
1.9 D	D9B	02/96-04/98	Sanden SD7V16	8FK 351 127-081		17.103			
1.9 TD Eco	DHX (XUD9TF/L)	02/96-12/06	Sanden SD7V16; VET ⇔ 10619	8FK 351 127-081		17.103			
			Sanden SD7V16; VET 10619 ⇔	8FK 351 316-451		17.106			
1.9 TD	D8B	02/96-12/06	Sanden SD7V16; RP. ⇔ 10618	8FK 351 127-081		17.103			
			Sanden SD7V16; RP. 10619 ⇔	8FK 351 316-451		17.106			
2.0 JTD	RHX	01/04-12/06	Sanden SD7V16; RP. ⇔ 10618	8FK 351 127-081		17.103			
			Sanden SD7V16; RP. 10619 ⇔	8FK 351 316-451		17.106			
2.0 JTD	RHZ	12/99-12/06	Sanden SD7V16; VET ⇔ 10619	8FK 351 127-081		17.103			
			Sanden SD7V16; VET 10619 ⇔	8FK 351 316-451		17.106			
Scudo Box (220L)				02/96-12/06					
2.0	RFN	05/00-12/06	Sanden SD7V16; VET ⇔ 10619	8FK 351 127-371		17.103			
			Sanden SD7V16; VET ⇔ 10619	8FK 351 127-871	*	17.103			
			Sanden SD7V16; VET 10619 ⇔	8FK 351 128-051		17.104			
			Sanden SD7V16; VET 10619 ⇔	8FK 351 128-551	*	17.104			
1.9 D	WJZ (DW8)	04/98-12/06	Sanden SD7V16; VET ⇔ 10619	8FK 351 127-081		17.103			
			Sanden SD7V16; VET 10619 ⇔	8FK 351 316-451		17.106			
1.9 D	D9B	02/96-12/06	Sanden SD7V16; VET ⇔ 10619	8FK 351 127-081		17.103			
			Sanden SD7V16; VET 10619 ⇔	8FK 351 316-451		17.106			
1.9 TD	DHX (XUD9TF/L)	02/96-12/06	Sanden SD7V16; VET ⇔ 10619	8FK 351 127-081		17.103			
			Sanden SD7V16; VET 10619 ⇔	8FK 351 316-451		17.106			
1.9 TD	D8B	02/98-12/06	Sanden SD7V16; VET ⇔ 10619	8FK 351 127-081		17.103			
			Sanden SD7V16; VET 10619 ⇔	8FK 351 316-451		17.106			
2.0 JTD	RHX	12/99-12/06	Sanden SD7V16; VET ⇔ 10619	8FK 351 127-081		17.103			
			Sanden SD7V16; VET 10619 ⇔	8FK 351 316-451		17.106			
2.0 JTD	RHZ	12/02-12/06	Sanden SD7V16; VET ⇔ 10619	8FK 351 127-081		17.103			
			Sanden SD7V16; VET 10619 ⇔	8FK 351 316-451		17.106			
Scudo (270_)				01/07-					
1.6 D Multijet	9HU	01/07-	Sanden SD7V16	8FK 351 128-051		17.104			
			Sanden SD7V16	8FK 351 128-551	*	17.104			
2.0 D Multijet	RHK, RHR	01/07-	Sanden SD7V16	8FK 351 334-191		17.107			
2.0 D Multijet 4x4	RHK	01/07-	Sanden SD7V16	8FK 351 334-191		17.107			
2.0 D Multijet	RH02	04/11-	Sanden SD7V16	8FK 351 334-191		17.107			
2.0 D Multijet	RHH	07/10-	Sanden SD7V16	8FK 351 128-051		17.104			
			Sanden SD7V16	8FK 351 128-551	*	17.104			
			Sanden SD7V16	8FK 351 334-191		17.107			



Fiat

Scudo Box (270_)		01/07-					
1.6 D Multijet	9HU	01/07-	Sanden SD7V16	8FK 351 128-051		17.104	
			Sanden SD7V16	8FK 351 128-551	✱	17.104	
2.0 D Multijet	RHK, RHR	01/07-	Sanden SD7V16	8FK 351 334-191		17.107	
2.0 D Multijet 4x4	RHK	01/07-	Sanden SD7V16	8FK 351 334-191		17.107	
2.0 D Multijet	RH02	05/11-	Sanden SD7V16	8FK 351 334-191		17.107	
2.0 16V	RFH (EW10A)	03/07-	Sanden SD7V16	8FK 351 127-371		17.103	
			Sanden SD7V16	8FK 351 127-871	✱	17.103	
			Sanden SD7V16	8FK 351 128-051		17.104	
			Sanden SD7V16	8FK 351 128-551	✱	17.104	
2.0 D Multijet	RHH	07/10-	Sanden SD7V16	8FK 351 128-051		17.104	
			Sanden SD7V16	8FK 351 128-551	✱	17.104	
			Sanden SD7V16	8FK 351 334-191		17.107	

Scudo Flatbed/Chassis (270_)		01/07-					
1.6 D Multijet	9HU	01/07-	Sanden SD7V16	8FK 351 128-051		17.104	
			Sanden SD7V16	8FK 351 128-551	✱	17.104	
2.0 D Multijet	RHK, DW10BTED4, RHR	01/07-	Sanden SD7V16	8FK 351 334-191		17.107	
2.0 D Multijet	RHH	07/10-	Sanden SD7V16	8FK 351 128-051		17.104	
			Sanden SD7V16	8FK 351 128-551	✱	17.104	
			Sanden SD7V16	8FK 351 334-191		17.107	

Ford

Tourneo Connect		06/02-					
1.8 16V	EYPA, EYPC, EYPD	06/02-	Visteon Scroll-90v	Visteon	8FK 351 113-311	17.100	
			Visteon Scroll-90v		8FK 351 113-811	✱	17.101
1.8 Di	BHPA, P7PA, P7PB, R2PA	06/02-	Visteon Scroll-90v; ⇒05/07	Visteon	8FK 351 113-311	17.100	
			Visteon Scroll-90v; ⇒05/07		8FK 351 113-811	✱	17.101
			Visteon Scroll-90v; 05/07⇒	Visteon	8FK 351 334-111	17.107	
			Visteon Scroll-90v; 05/07⇒		8FK 351 334-611	✱	17.108
1.8 Turbo Di	HCPA, HCPB, P9PA, P9PB, P9PC, P9PD, R3PA, RWPE, RWPF	06/02-	Visteon Scroll-90v; ⇒05/07	Visteon	8FK 351 113-311	17.100	
			Visteon Scroll-90v; ⇒05/07		8FK 351 113-811	✱	17.101
			Visteon Scroll-90v; 05/07⇒	Visteon	8FK 351 334-111	17.107	
			Visteon Scroll-90v; 05/07⇒		8FK 351 334-611	✱	17.108
1.8 TDCi	RWPA, RWPC, RWPD	08/06-	Visteon Scroll-90v; ⇒05/07	Visteon	8FK 351 113-311	17.100	
			Visteon Scroll-90v; ⇒05/07		8FK 351 113-811	✱	17.101
			Visteon Scroll-90v; 05/07⇒	Visteon	8FK 351 334-111	17.107	
			Visteon Scroll-90v; 05/07⇒		8FK 351 334-611	✱	17.108

Transit Bus (FD_., FB_., FS_., FZ_., FC_.)		01/00-05/06					
2.0 DI (F_E., F_F., F_G.)	D3FA, ABFA, F3FA	08/00-05/06	Visteon FS10-154	Visteon	8FK 351 113-241	17.100	
			Visteon FS10-154		8FK 351 113-741	✱	17.101
			Visteon FS10-170		8FK 351 113-891	✱	17.101
2.0 TDCi (F_F., F_E., F_G.)	FIFA	08/02-05/06	Visteon FS10-154	Visteon	8FK 351 113-241	17.100	
			Visteon FS10-154		8FK 351 113-741	✱	17.101
			Visteon FS10-170		8FK 351 113-891	✱	17.101
2.3 16V [RWD] (F_B., F_C., F_A.)	E5FA, E5FC	08/00-05/06	Visteon FS10-170; ⇒08/04	Visteon	8FK 351 113-191	17.100	
			Halla FS10-170 Halla; ⇒08/04		8FK 351 113-691	✱	17.101
2.4 DI [RWD] (F_B., F_C.)	F4FA	01/00-05/06	Visteon FS10-170; OE Nr. YC1H19D629AA	Visteon	8FK 351 113-381	17.101	
2.4 DI (F_B., F_C., F_A.)	D2FB, D2FA, D2FE	01/00-05/06	Visteon FS10-170; OE Nr. YC1H19D629AA	Visteon	8FK 351 113-381	17.101	
2.4 TDE	FXFA	03/04-05/06	Visteon FS10-170	Visteon	8FK 351 113-381	17.101	
			Visteon FS10-170	Visteon	8FK 351 113-391	17.101	
2.4 DI [RWD] (F_B., F_C., F_A.)	D4FA	01/00-05/06	Visteon FS10-170; OE Nr. YC1H19D629AA	Visteon	8FK 351 113-381	17.101	
2.4 TDE (F_C., F_B., F_A.)	DOFA	07/01-05/06	Visteon FS10-170; OE Nr. YC1H19D629AA	Visteon	8FK 351 113-381	17.101	
2.4 TDCi	H9FA	03/04-05/06	Visteon FS10-170	Visteon	8FK 351 113-381	17.101	

Transit Box (FA_.)		01/00-05/06					
2.3 16V [RWD] (FAA., FAB., FAC.)	E5FA, E5FC	04/01-05/06	Visteon FS10-170; ⇒08/04	Visteon	8FK 351 113-191	17.100	
			Halla FS10-170 Halla; ⇒08/04		8FK 351 113-691	✱	17.101
2.0 DI (FAE., FAF., FAG.)	D3FA, ABFA, F3FA	08/00-05/06	Visteon FS10-154	Visteon	8FK 351 113-241	17.100	
			Visteon FS10-154		8FK 351 113-741	✱	17.101
			Visteon FS10-170		8FK 351 113-891	✱	17.101
2.0 TDCi	FIFA	08/02-05/06	Visteon FS10-154	Visteon	8FK 351 113-241	17.100	
			Visteon FS10-154		8FK 351 113-741	✱	17.101
			Visteon FS10-170		8FK 351 113-891	✱	17.101
2.4 DI (FAA., FAB., FAC., FAD.)	D2FA, D2FE, D2FB	01/00-05/06	Visteon FS10-170; OE Nr. YC1H19D629AA	Visteon	8FK 351 113-381	17.101	
2.4 TDE	FXFA	03/04-05/06	Visteon FS10-170	Visteon	8FK 351 113-381	17.101	
			Visteon FS10-170	Visteon	8FK 351 113-391	17.101	
2.4 DI [RWD] (FAA., FAB., FAC., FAD.)	D4FA, F4FA	01/00-05/06	Visteon FS10-170; OE Nr. YC1H19D629AA	Visteon	8FK 351 113-381	17.101	
2.4 TDE	DOFA	07/01-05/06	Visteon FS10-170; OE Nr. YC1H19D629AA	Visteon	8FK 351 113-381	17.101	
2.4 TDCi	H9FA	03/04-05/06	Visteon FS10-170	Visteon	8FK 351 113-381	17.101	

Transit Flatbed/Chassis (FM_., FN_.)		01/00-05/06					
2.3 16V (F_A., F_B., F_C., F_D.)	E5FA, E5FC	04/01-05/06	Visteon FS10-170; ⇒08/04	Visteon	8FK 351 113-191	17.100	
			Halla FS10-170 Halla; ⇒08/04		8FK 351 113-691	✱	17.101
2.0 DI (F_E., F_F.)	D3FA, ABFA, F3FA	08/00-05/06	Visteon FS10-154	Visteon	8FK 351 113-241	17.100	
			Visteon FS10-154		8FK 351 113-741	✱	17.101
			Visteon FS10-170		8FK 351 113-891	✱	17.101
2.0 TDCi (F_E., F_F.)	FIFA	08/02-05/06	Visteon FS10-154	Visteon	8FK 351 113-241	17.100	
			Visteon FS10-154		8FK 351 113-741	✱	17.101
			Visteon FS10-170		8FK 351 113-891	✱	17.101
2.4 DI (F_A., F_B., F_C., F_D.)	D2FA, D2FE, D2FB, D4FA, F4FA	01/00-05/06	Visteon FS10-170; OE Nr. YC1H19D629AA	Visteon	8FK 351 113-381	17.101	
2.4 TDE	FXFA	03/04-05/06	Visteon FS10-170	Visteon	8FK 351 113-381	17.101	
			Visteon FS10-170	Visteon	8FK 351 113-391	17.101	
2.4 TDdi	D4FA	08/00-08/03	Visteon FS10-170	Visteon	8FK 351 113-381	17.101	
2.4 TDE	DOFA	07/01-05/06	Visteon FS10-170	Visteon	8FK 351 113-381	17.101	
2.4 TDCi	H9FA	03/04-05/06	Visteon FS10-170	Visteon	8FK 351 113-381	17.101	



Ford

Transit Connect (P65_, P70_, P80_)		06/02-	
1.8 16V	EYPA, EYPC, EYPD	06/02-	Visteon Scroll-90v Visteon 8FK 351 113-311 17.100
1.8 Di	P7PA, BHPA, P7PB, R2PA	06/02-	Visteon Scroll-90v; ⇒05/07 Visteon 8FK 351 113-311 17.100
			Visteon Scroll-90v; ⇒05/07 8FK 351 113-811 17.101
			Visteon Scroll-90v; 05/07⇒ Visteon 8FK 351 334-111 17.107
			Visteon Scroll-90v; 05/07⇒ 8FK 351 334-611 17.108
1.8 TDCi	HCPA, HCPB, P9PA, P9PB, P9PC, P9PD, R3PA, RWPE, RWPF	06/02-	Visteon Scroll-90v; ⇒05/07 Visteon 8FK 351 113-311 17.100
			Visteon Scroll-90v; ⇒05/07 8FK 351 113-811 17.101
			Visteon Scroll-90v; 05/07⇒ Visteon 8FK 351 334-111 17.107
			Visteon Scroll-90v; 05/07⇒ 8FK 351 334-611 17.108
1.8 TDCi	RWPA, RWPC, RWPD	08/06-	Visteon Scroll-90v; ⇒05/07 Visteon 8FK 351 113-311 17.100
			Visteon Scroll-90v; ⇒05/07 8FK 351 113-811 17.101
			Visteon Scroll-90v; 05/07⇒ Visteon 8FK 351 334-111 17.107
			Visteon Scroll-90v; 05/07⇒ 8FK 351 334-611 17.108

Transit Bus		04/06-	
2.2 TDCi	P8FA, P8FB, QVFA, QWFA	04/06-	Sanden SD7V16; 04/09⇒; ⇒09/11 Visteon VS16; ⇒03/09 8FK 351 334-281 17.107
2.2 TDCi	PGFA, PGFB, UHFA, UHFB, UHFC	10/07-	Sanden SD7V16; 04/09⇒; ⇒09/11 8FK 351 334-281 17.107
			Visteon VS16; ⇒03/09 8FK 351 334-521 17.108
2.2 TDCi	SRFA, SRFB, SRFC, SRFD, SRFE	10/08-	Sanden SD7V16; 04/09⇒; ⇒09/11 8FK 351 334-281 17.107
			Visteon VS16; ⇒03/09 8FK 351 334-521 17.108
2.2 TDCi	DRFA, DRFB, DRFC, DRFD, DRFE, CYFA, CYFB, CYFC, CYFD	10/11-	Sanden SD7V16 8FK 351 334-401 17.108
			USRA, USRB 09/11-
2.2 TDCi [RWD]	DRRA, DRRB, DRRC, CYRA	10/11-	Sanden SD7V16 8FK 351 334-411 17.108
2.4 TDCi	JXFA, JXFC, H9FD, PHFA, PHFC	04/06-	Sanden SD7V16; 09/11⇒ Visteon VS16 8FK 351 334-281 17.107
			Visteon VS16 8FK 351 334-531 17.108
2.4 TDCi 4x4	H9FB	11/06-	Sanden SD7V16; 09/11⇒ Visteon VS16 8FK 351 334-281 17.107
			Visteon VS16 8FK 351 334-531 17.108
3.2 TDCi	SAFA, SAFB	02/08-	Visteon FS10-170 Visteon 8FK 351 113-381 17.101

Transit Box		04/06-	
2.3 16V	GZFA, GZFC	04/06-	Visteon Scroll-90v Visteon 8FK 351 113-401 17.101
2.2 TDCi	DRFA, DRFB, DRFC, DRFD, DRFE, CYFA, CYFB, CYFC, CYFD	10/11-	Visteon Scroll-90v 8FK 351 113-901 17.101
			Sanden SD7V16 8FK 351 334-401 17.108
2.2 TDCi [RWD]	DRRA, DRRB, DRRC, CYRA, CVRA, CVRB, CVRC	10/11-	Sanden SD7V16 8FK 351 334-411 17.108
2.2 TDCi	QVFA, QWFA, P8FA, P8FB	04/06-	Sanden SD7V16; 04/09⇒; ⇒09/11 8FK 351 334-281 17.107
			Visteon VS16; ⇒03/09 8FK 351 334-521 17.108
2.2 TDCi	SRFA, SRFB, SRFC, SRFD, SRFE	10/08-	Sanden SD7V16; 04/09⇒; ⇒09/11 8FK 351 334-281 17.107
			Visteon VS16; ⇒03/09 8FK 351 334-521 17.108
2.2 TDCi 4x4	CYRB, CYRC	10/11-	Sanden SD7V16 8FK 351 334-411 17.108
2.2 TDCi	PGFA, PGFB, UHFA, UHFB, UHFC	10/07-	Sanden SD7V16; 04/09⇒; ⇒09/11 8FK 351 334-281 17.107
			Visteon VS16; ⇒03/09 8FK 351 334-521 17.108
2.4 TDCi	JXFA, JXFC, H9FD, PHFA, PHFC	04/06-	Sanden SD7V16; 09/11⇒ Visteon VS16 8FK 351 334-281 17.107
			Visteon VS16 8FK 351 334-531 17.108
2.4 TDCi 4x4	H9FB	11/06-	Sanden SD7V16; 09/11⇒ Visteon VS16 8FK 351 334-281 17.107
3.2 TDCi	SAFA, SAFB	09/07-	Visteon FS10-170 Visteon 8FK 351 113-381 17.101

Transit Flatbed/Chassis		04/06-	
2.3 16V	GZFA, GZFC	04/06-	Visteon Scroll-90v Visteon 8FK 351 113-401 17.101
2.2 TDCi	DRFA, DRFB, DRFC, DRFD, DRFE, CYFA, CYFB, CYFC, CYFD	10/11-	Visteon Scroll-90v 8FK 351 113-901 17.101
			Sanden SD7V16 8FK 351 334-401 17.108
2.2 TDCi [RWD]	DRRA, DRRB, DRRC, CYRA, CVRA, CVRB, CVRC	10/11-	Sanden SD7V16 8FK 351 334-411 17.108
2.2 TDCi	QVFA, P8FA, P8FB, QWFA	04/06-	Sanden SD7V16; 04/09⇒; ⇒09/11 8FK 351 334-281 17.107
			Visteon VS16; ⇒03/09 8FK 351 334-521 17.108
2.2 TDCi	SRFA, SRFB, SRFC, SRFD, SRFE	10/08-	Sanden SD7V16; 04/09⇒; ⇒09/11 8FK 351 334-281 17.107
			Visteon VS16; ⇒03/09 8FK 351 334-521 17.108
2.2 TDCi 4x4	CYRB, CYRC	10/11-	Sanden SD7V16 8FK 351 334-411 17.108
2.2 TDCi	PGFA, PGFB, UHFA, UHFB, UHFC	10/07-	Sanden SD7V16; 04/09⇒; ⇒09/11 8FK 351 334-281 17.107
			Visteon VS16; ⇒03/09 8FK 351 334-521 17.108
2.4 TDCi	PHFA, PHFC, JXFA, JXFC, H9FD	04/06-	Sanden SD7V16; 09/11⇒ Visteon VS16 8FK 351 334-281 17.107
			Visteon VS16 8FK 351 334-531 17.108
2.4 TDCi 4x4	H9FB	11/06-	Sanden SD7V16; 09/11⇒ Visteon VS16 8FK 351 334-281 17.107
3.2 TDCi	SAFA, SAFB	09/07-	Visteon VS16 8FK 351 334-531 17.108

Transit Tourneo		07/06-	
2.2 TDCi	QVFA, QWFA	07/06-	Sanden SD7V16; 04/09⇒; ⇒09/11 Visteon VS16; ⇒03/09 8FK 351 334-281 17.107
2.2 TDCi	SRFA, SRFB, SRFC, SRFD, SRFE	10/08-	Sanden SD7V16; 04/09⇒; ⇒09/11 8FK 351 334-281 17.107
			Visteon VS16; ⇒03/09 8FK 351 334-521 17.108
2.2 TDCi	PGFA, PGFB	10/07-	Sanden SD7V16; 04/09⇒; ⇒09/11 8FK 351 334-281 17.107
			Visteon VS16; ⇒03/09 8FK 351 334-521 17.108

Hyundai

H-1 / Starex		06/97-12/07	
2.5 TD	D4BF	06/97-04/04	Halla HS-18 8FK 351 273-271 17.106
2.5 TD 4WD	D4BF	02/98-04/04	Halla HS-18 8FK 351 273-271 17.106
2.5 TD 4WD	D4BH	03/01-04/04	Halla HS-18 8FK 351 273-271 17.106
			Halla HS-15; OE Nr. 97701-4A750 8FK 351 273-281 17.106



Hyundai

H-1 Box		03/00-12/07			
2.5 TD	D4BF	03/00-09/00	Halla HS-18	8FK 351 273-271	17.106
2.5 TD	D4BH	03/00-04/04	Halla HS-18; OE Nr. 97701-4A300	8FK 351 273-271	17.106
			Halla HS-15; OE Nr. 97701-4A750	8FK 351 273-281	17.106

Iveco

Daily III Box/Estate		05/99-			
50 C 11	8140.43C	05/99-	Denso 10PA17C	8FK 351 108-981	17.100
50 C 15	8140.43N	01/01-04/06	Denso 10PA17C	8FK 351 108-981	17.100
50 C 13	8140.43S	05/99-	Denso 10PA17C	8FK 351 108-981	17.100
65 C 15	8140.43N	11/01-04/06	Denso 10PA17C	8FK 351 108-981	17.100

Daily III Flatbed/Chassis		05/99-			
35 C 15	8140.43N	11/01-	Denso 10PA17C	8FK 351 108-981	17.100
35 S 11,35 C 11	8140.43C	05/99-	Denso 10PA17C	8FK 351 108-981	17.100
35 S 13,35 C 13	8140.43S	05/99-	Denso 10PA17C	8FK 351 108-981	17.100
50 C 11	8140.43C	05/99-	Denso 10PA17C	8FK 351 108-981	17.100
50 C 13	8140.43S	05/99-	Denso 10PA17C	8FK 351 108-981	17.100
50 C 15	8140.43N	01/01-	Denso 10PA17C	8FK 351 108-981	17.100
65 C 15	8140.43N	11/01-	Denso 10PA17C	8FK 351 108-981	17.100

EuroCargo		01/91-			
60 E 10	8040.25B.4200	01/91-08/96	Sanden SD7H15; OE Nr. 98462948	8FK 351 119-371	17.102
60 E 12	8040.25X.4000	01/91-12/96	Sanden SD7H15; OE Nr. 98462948	8FK 351 119-371	17.102
60 E 14, 60 E 14 P	8040.45.4000	01/91-	Sanden SD7H15; OE Nr. 98462948	8FK 351 119-371	17.102
60 E 14 K	8040.45.4000	01/91-12/96	Sanden SD7H15; OE Nr. 98462948	8FK 351 119-371	17.102
65 E 10	8040.25B.4200	01/91-12/96	Sanden SD7H15; OE Nr. 98462948	8FK 351 119-371	17.102
65 E 10 K	8040.25B.4200	01/91-12/96	Sanden SD7H15; OE Nr. 98462948	8FK 351 119-371	17.102
65 E 14, 65 E 14 P	8040.45.4000	01/91-12/00	Sanden SD7H15; OE Nr. 98462948	8FK 351 119-371	17.102
65 E 14 K	8040.45.4000	01/91-12/00	Sanden SD7H15; OE Nr. 98462948	8FK 351 119-371	17.102
75 E 12, 75 E 12 P	8040.25X.4000	01/91-12/00	Sanden SD7H15; OE Nr. 98462948	8FK 351 119-371	17.102
75 E 12 K	8040.25X.4000	01/97-	Sanden SD7H15; OE Nr. 98462948	8FK 351 119-371	17.102
75 E 13 tector, 75 E 13 P tector	F4AE0481D	09/00-	Sanden SD7H15	8FK 351 135-491	17.106
75 E 13 K tector	F4AE0481D	09/00-	Sanden SD7H15	8FK 351 135-491	17.106
75 E 14, 75 E 14 P	8040.45.4000, 8040.45.4180	01/91-	Sanden SD7H15; OE Nr. 98462948	8FK 351 119-371	17.102
75 E 14 tector, 75 E 14 P tector	F4AE3481C	09/06-	Sanden SD7H15	8FK 351 135-491	17.106
75 E 14 K tector	F4AE3481C	09/06-	Sanden SD7H15	8FK 351 135-491	17.106
75 E 15, 75 E 15 P, 80 E 15	8060.25R.4200 LTC	01/91-09/00	Sanden SD7H15; OE Nr. 98462948	8FK 351 119-371	17.102
75 E 15 K	8060.25R.4200 LTC	01/91-09/00	Sanden SD7H15; OE Nr. 98462948	8FK 351 119-371	17.102
75 E 15 tector, 75 E 15 P tector	F4AE0481C	09/00-	Sanden SD7H15	8FK 351 135-491	17.106
75 E 15 K tector	F4AE0481C	09/00-	Sanden SD7H15	8FK 351 135-491	17.106
80 E 15 K	8060.25R.4200 LTC	01/91-	Sanden SD7H15; OE Nr. 98462948	8FK 351 119-371	17.102
80 E 15, 80 E 15 P	8060.25R.4200 LTC	01/91-	Sanden SD7H15; OE Nr. 98462948	8FK 351 119-371	17.102
80 E 18, 80 E 18 P, 18 E 80 FP	8060.25V.4000	01/91-	Sanden SD7H15; OE Nr. 98462948	8FK 351 119-371	17.102
80 E 18 tector, 80 E 18 P tector, 80 E 18 FP tector	F4AE3481B	09/06-	Sanden SD7H15; OE Nr. 98462948	8FK 351 119-371	17.102
80 E 18 K	8060.25V.4000	01/91-	Sanden SD7H15; OE Nr. 98462948	8FK 351 119-371	17.102
80 E 21, 80 E 21 P, 80 E 21 FP	8060.45.4100 TCA, 8060.45.4180	01/91-	Sanden SD7H15; OE Nr. 98462948	8FK 351 119-371	17.102
80 E 21, 80 E 21 P, 21 E 80 FP	8060.45.4100 TCA, 8060.45.4180	01/91-	Sanden SD7H15; OE Nr. 98462948	8FK 351 119-371	17.102
100 E 15, 100 E 15 P	8060.25R.4200 LTC, 8060.45R.5000, 8060.45R.5001, 8060.45R.50	01/91-	Sanden SD7H15; OE Nr. 98462948	8FK 351 119-371	17.102
100 E 15 K	8060.25R.4200 LTC	01/91-	Sanden SD7H15; OE Nr. 98462948	8FK 351 119-371	17.102
100 E 17, 100 E 17 DP tector, 100 E 18 tector	F4AE0481A, F4AE3481B	09/00-	Sanden SD7H15	8FK 351 135-491	17.106
100 E 17 K tector, 100 E 17 DK tector	F4AE0481A	09/00-	Sanden SD7H15	8FK 351 135-491	17.106
100 E 18, 100 E 18 P	8060.25V.4000	01/91-	Sanden SD7H15; OE Nr. 98462948	8FK 351 119-371	17.102
100 E 18 K	8060.25V.4000	01/91-	Sanden SD7H15; OE Nr. 98462948	8FK 351 119-371	17.102
100 E 18 tector, 100 E 18 P tector, 100 E 18 FP tector	F4AE3481B	09/06-	Sanden SD7H15; OE Nr. 98462948	8FK 351 119-371	17.102
100 E 18 K tector	F4AE3481B	09/06-	Sanden SD7H15	8FK 351 135-491	17.106
100 E 18 K tector, 100 E 18 DK tector	F4AE0681E	09/00-	Sanden SD7H15	8FK 351 135-491	17.106
100 E 18 W tector, 100 E 18 WS tector	F4AE0681E, F4AE3681C	09/00-	Sanden SD7H15	8FK 351 135-491	17.106
100 E 21, 100 E 21 P	8060.45.4100 TCA, 8060.45.4180	01/91-	Sanden SD7H15; OE Nr. 98462948	8FK 351 119-371	17.102
100 E 21 K tector, 100 E 21 DK tector	F4AE0681D	09/00-	Sanden SD7H15	8FK 351 135-491	17.106
100 E 21 W tector, 100 E 21 WS tector	F4AE0681D	09/00-	Sanden SD7H15	8FK 351 135-491	17.106
100 E 22 K tector	F4AE3681B	09/06-	Sanden SD7H15	8FK 351 135-491	17.106
100 E 22 W tector, 100 E 22 WS tector	F4AE3681B	09/06-	Sanden SD7H15	8FK 351 135-491	17.106
110 E 22 tector, 110 E 22 P tector, 110 EL 22 P tector	F4AE3681B	09/06-	Sanden SD7H15	8FK 351 135-491	17.106
120 E 15	8060.25R.4280, 8060.25R.4200	01/91-	Sanden SD7H15; OE Nr. 98462948	8FK 351 119-371	17.102



Iveco

EuroCargo		01/91-			
120 E 15 K	8060.25R.4280	01/92-	Sanden SD7H15; OE Nr. 98462948	8FK 351 119-371	17.102
120 EL 17, 120 EL 17 P tector, 120 E 18, 120 EL 18 tector	F4AE0481A, F4AE3481A	09/00-	Sanden SD7H15	8FK 351 135-491	17.106
120 E 18, 120 E 18 P, 120 E 18 H	8060.25V.4080, 8060.45B.5100	01/92-	Sanden SD7H15; OE Nr. 98462948	8FK 351 119-371	17.102
120 E 18 K tector	F4AE3481A	09/06-	Sanden SD7H15	8FK 351 135-491	17.106
120 E 18 K	8060.25V.4080	01/92-	Sanden SD7H15; OE Nr. 98462948	8FK 351 119-371	17.102
120 E 21 tector, 120 E 21 P tector, 120 E 21 FP tector	F4AE0681D, F4AE0681C, F4AE3681B	09/00-	Sanden SD7H15	8FK 351 135-491	17.106
120 E 21 K tector	F4AE0681D	09/00-	Sanden SD7H15	8FK 351 135-491	17.106
120 EL 21, 120 EL 21 P tector, 120 E 22, 120 EL 22 tector	F4AE0681C, F4AE0681D, F4AE3681B	09/00-	Sanden SD7H15	8FK 351 135-491	17.106
120 E 22 D tector, 120 E 22 P tector, 120 E 22 FP tector	F4AE3681B	09/06-	Sanden SD7H15	8FK 351 135-491	17.106
120 E 22 K tector	F4AE3681B	09/06-	Sanden SD7H15	8FK 351 135-491	17.106
120 E 23, 120 E 23 P, 120 E 23 FP, 120 E 23 H	8060.45.6090, 8060.45S.6800, 8060.45S.7200	01/92-	Sanden SD7H15; OE Nr. 98462948	8FK 351 119-371	17.102
130 E 15	8060.25R.4280	01/94-	Sanden SD7H15; OE Nr. 98462948	8FK 351 119-371	17.102
130 E 15 K	8060.25R.4280	01/94-	Sanden SD7H15; OE Nr. 98462948	8FK 351 119-371	17.102
130 E 18	8060.25V.4080	01/92-	Sanden SD7H15; OE Nr. 98462948	8FK 351 119-371	17.102
130 E 18 tector, 130 E 18 D tector, 130 E 18 DP tector	F4AE0681E, F4AE0681D	09/00-	Sanden SD7H15	8FK 351 135-491	17.106
130 E 18 D tector, 130 E 18 DP tector	F4AE3481A	09/06-	Sanden SD7H15	8FK 351 135-491	17.106
130 E 18 K	8060.25V.4080	01/92-	Sanden SD7H15; OE Nr. 98462948	8FK 351 119-371	17.102
130 E 21 tector, 130 E21 P tector, 130 E 21 FP tector	F4AE0681C, F4AE0681D	09/00-	Sanden SD7H15	8FK 351 135-491	17.106
130 E 21 K tector	F4AE0681D	09/00-	Sanden SD7H15	8FK 351 135-491	17.106
130 E 23	8060.45.6090, 8060.45S.6000	01/92-	Sanden SD7H15; OE Nr. 98462948	8FK 351 119-371	17.102
130 E 24 tector, 130 E 24 D tector, 130 E 24 DP tector	F4AE0681B	09/00-	Sanden SD7H15	8FK 351 135-491	17.106
130 E 24 K tector, 130 E 24 DK tector	F4AE0681B	09/00-	Sanden SD7H15	8FK 351 135-491	17.106
130 E 28 tector	F4AE0681A	09/00-	Sanden SD7H15	8FK 351 135-491	17.106
130 E 28 K tector	F4AE0681A	09/00-	Sanden SD7H15	8FK 351 135-491	17.106
135 E 18 W	8060.25V.4800	01/97-	Sanden SD7H15; OE Nr. 98462948	8FK 351 119-371	17.102
140 E 18, 140 E 18 P, 140 E 18 FP	F4AE0681E	05/05-	Sanden SD7H15	8FK 351 135-491	17.106
140 E 18 tector, 140 E 18 P tector, 140 E 18 D FP tector	F4AE3481A	09/06-	Sanden SD7H15	8FK 351 135-491	17.106
140 E 18 K	F4AE0681E	05/05-	Sanden SD7H15	8FK 351 135-491	17.106
140 E 18 K tector, 140 E 18 DK tector	F4AE3481A	09/06-	Sanden SD7H15	8FK 351 135-491	17.106
140 E 21 tector, 140 E 21 P, 140 E 21 FP	F4AE0681D, F4AE0681C	03/05-	Sanden SD7H15	8FK 351 135-491	17.106
140 E 22 tector, 140 E 22 P tector, 140 E 22 D FP tector	F4AE3681B	09/06-	Sanden SD7H15	8FK 351 135-491	17.106
140 E 22 K tector	F4AE3681B	09/06-	Sanden SD7H15	8FK 351 135-491	17.106
140 E 24 tector, 14 E 24 P tector, 140 E 24 FP tector	F4AE0681B	09/00-	Sanden SD7H15	8FK 351 135-491	17.106
140 E 24 K tector	F4AE0681B	09/00-	Sanden SD7H15	8FK 351 135-491	17.106
140 E 24 W tector, 140 E 24 WS tector	F4AE0681B	09/00-	Sanden SD7H15	8FK 351 135-491	17.106
140 E 25 K tector, 140 E 25 DK tector	F4AE3681D	09/06-	Sanden SD7H15	8FK 351 135-491	17.106
140 E 25 W tector, 140 E 25 WS tector	F4AE3681D	09/06-	Sanden SD7H15	8FK 351 135-491	17.106
140 E 28 tector, 140 E 28 P tector, 140 E 28 FP tector	F4AE0681A, F4AE3681E	09/06-	Sanden SD7H15	8FK 351 135-491	17.106
140 E 28 K tector	F4AE0681A, F4AE3681E	09/06-	Sanden SD7H15	8FK 351 135-491	17.106
140 E 28 W tector, 140 E 28 WS tector	F4AE3681E	09/06-	Sanden SD7H15	8FK 351 135-491	17.106
150 E 18 tector, 150 E 18 P tector, 150 E 18 FP tector	F4AE3481A	09/06-	Sanden SD7H15	8FK 351 135-491	17.106
150 E 18 K tector	F4AE3481A	09/06-	Sanden SD7H15	8FK 351 135-491	17.106
150 E 24 tector, 150 E 25 tector	F4AE0681B, F4AE3681D	09/00-	Sanden SD7H15	8FK 351 135-491	17.106
150 E 27, 150 E 27 P, 150 E27FP, 150 E 27 R	8360.46.417 TCA	01/92-	Sanden SD7H15; OE Nr. 98462948	8FK 351 119-371	17.102
150 E 28 W tector	F4AE3681E	09/06-	Sanden SD7H15	8FK 351 135-491	17.106
150 E 28 WS tector	F4AE3681E	09/06-	Sanden SD7H15	8FK 351 135-491	17.106
150 E 30 tector, 150 E 30 P tector, 150 E 30 FP tector	F4AE0681A, F4AE3681A	09/06-	Sanden SD7H15	8FK 351 135-491	17.106
150 E 30 K tector	F4AE0681A, F4AE3681A	09/06-	Sanden SD7H15	8FK 351 135-491	17.106
160 E 18 tector, 160 E 18 P tector	F4AE3481A	09/06-	Sanden SD7H15	8FK 351 135-491	17.106
160 E 18 K tector	F4AE3481A	09/06-	Sanden SD7H15	8FK 351 135-491	17.106
160 E 22 tector, 160 E 22 P tector	F4AE3681B	09/06-	Sanden SD7H15	8FK 351 135-491	17.106
160 E 22 K tector	F4AE3681B	09/06-	Sanden SD7H15	8FK 351 135-491	17.106
160 E 24 tector, 160 E 24 P tector	F4AE0681B	09/00-	Sanden SD7H15	8FK 351 135-491	17.106
160 E 25 tector, 160 E 25 P tector	F4AE3681D	09/06-	Sanden SD7H15	8FK 351 135-491	17.106
160 E 25 K tector	F4AE3681D	09/06-	Sanden SD7H15	8FK 351 135-491	17.106
160 E 28 K tector	F4AE3681E	09/06-	Sanden SD7H15	8FK 351 135-491	17.106
160 E 30 tector, 160 E 30 P tector	F4AE0681A, F4AE3681A	09/06-	Sanden SD7H15	8FK 351 135-491	17.106
160 E 30 K tector	F4AE0681A, F4AE3681A	09/06-	Sanden SD7H15	8FK 351 135-491	17.106
170 E 23, 180 E 23	8060.45S TCA	01/94-	Sanden SD7H15; OE Nr. 98462948	8FK 351 119-371	17.102
170 E 27, 180 E 27	8360.46.417 TCA	01/94-	Sanden SD7H15; OE Nr. 98462948	8FK 351 119-371	17.102
180 E 21 T	8060.45.4100 TCA	01/91-	Sanden SD7H15; OE Nr. 98462948	8FK 351 119-371	17.102
180 E 21 tector	F4AE0681D, F4AE0681C	09/00-	Sanden SD7H15	8FK 351 135-491	17.106
180 E 21 K tector	F4AE0681D	09/00-	Sanden SD7H15	8FK 351 135-491	17.106
180 E 24, 180 E 25 tector	F4AE0681B, F4AE3681D	09/00-	Sanden SD7H15	8FK 351 135-491	17.106
180 E 24 K tector	F4AE0681B	09/00-	Sanden SD7H15	8FK 351 135-491	17.106
180 E 25 K tector	F4AE3681D	09/06-	Sanden SD7H15	8FK 351 135-491	17.106
180 E 28 tector, 180 E 28 P tector	F4AE0681A, F4AE3681E	09/00-	Sanden SD7H15	8FK 351 135-491	17.106
180 E 28 K tector	F4AE0681A, F4AE3681E	09/00-	Sanden SD7H15	8FK 351 135-491	17.106
180 E 30 tector, 180 E 30 P tector	F4AE0681A, F4AE3681A	08/06-	Sanden SD7H15	8FK 351 135-491	17.106
180 E 30 K tector	F4AE0681A, F4AE3681A	09/06-	Sanden SD7H15	8FK 351 135-491	17.106
260 E 23 T	8060.45S.6000, 8060.45S TCA	01/92-	Sanden SD7H15; OE Nr. 98462948	8FK 351 119-371	17.102



Iveco

EuroCargo		01/91-			
260 E 23	8060.45S.6000, 8060.45S TCA			Sanden SD7H15; OE Nr. 98462948	8FK 351 119-371 17.102
260 E 23 KE	8060.45S TCA			Sanden SD7H15; OE Nr. 98462948	8FK 351 119-371 17.102
260 E 27 KE	8360.46.417, 8360.46.417 TCA			Sanden SD7H15; OE Nr. 98462948	8FK 351 119-371 17.102
260 E 28 K tector, 260 E 28 KE tector	F4AE0681A			Sanden SD7H15;	8FK 351 135-491 17.106
280 E 23, 280 E 23 P	8060.45S.6000, 8060.45S TCA			Sanden SD7H15; OE Nr. 98462948	8FK 351 119-371 17.102
280 E 23 T	8060.45S.6000	01/92-		Sanden SD7H15; OE Nr. 98462948	8FK 351 119-371 17.102
320 E 27, 320 E 27 P	8360.46.417, 8360.46.417 TCA			Sanden SD7H15; OE Nr. 98462948	8FK 351 119-371 17.102
320 E 27 T	8360.46.417	01/92-		Sanden SD7H15; OE Nr. 98462948	8FK 351 119-371 17.102
320 E 28 T tector	F4AE0681A			Sanden SD7H15;	8FK 351 135-491 17.106
320 E 28 tector	F4AE0681A			Sanden SD7H15	8FK 351 135-491 17.106
EuroStar		01/93-02/02			
LD 190 E 38 P	8460.41L TCA	01/93-02/02		Sanden SD7H15; OE Nr. 98462948	8FK 351 119-371 17.102
LD 190 E 42, LD 190 E 42 P	8210.42L.400, 8210.42L(TCA)	01/93-02/02		Sanden SD7H15; OE Nr. 98462948	8FK 351 119-371 17.102
LD 190 E 47	8210.42M. TCA	01/93-02/02		Sanden SD7H15; OE Nr. 98462948	8FK 351 119-371 17.102
LD 190 E 52	8280.42S. TCA	01/93-02/02		Sanden SD7H15; OE Nr. 98462948	8FK 351 119-371 17.102
LD 240 E 38	8460.41L.5020	01/93-02/02		Sanden SD7H15; OE Nr. 98462948	8FK 351 119-371 17.102
LD 240 E 42 FS, LD 240 E 42 PS	8210.42L.400, 8210.42L(TCA)	01/93-02/02		Sanden SD7H15; OE Nr. 98462948	8FK 351 119-371 17.102
LD 240 E 47 PS	8210.42M. TCA	01/93-02/02		Sanden SD7H15; OE Nr. 98462948	8FK 351 119-371 17.102
LD 240 E 52 PS	8280.42S. TCA	01/93-02/02		Sanden SD7H15; OE Nr. 98462948	8FK 351 119-371 17.102
LD 260 E 38 P	8460.41L TCA	01/93-02/02		Sanden SD7H15; OE Nr. 98462948	8FK 351 119-371 17.102
LD 260 E 42 P	8210.42L.	01/93-02/02		Sanden SD7H15; OE Nr. 98462948	8FK 351 119-371 17.102
LD 440 E 39 T, LD 440 E 39 T/P	F3AE0681E	11/99-02/02		Denso 10PA17C	8FK 351 108-961 17.100
LD 440 E 43 T/P	F3AE0681D	01/93-02/02		Denso 10PA17C	8FK 351 108-961 17.100
LD 440 E 43 TX/P	F3AE0681D	11/99-02/02		Denso 10PA17C	8FK 351 108-961 17.100
LD 440 E 48 T/P	F3BE0681E	01/01-02/02		Denso 10PA17C	8FK 351 108-961 17.100
EuroTech MH		09/98-			
190 E 24, 190 E 24 /P	F2BE0681D	09/98-		Sanden SD7H15; OE Nr. 98462948	8FK 351 119-371 17.102
190 E 24 K	F2BE0681D	09/98-		Sanden SD7H15; OE Nr. 98462948	8FK 351 119-371 17.102
190 E 27, 190 E 27 /P	F2BE0681F, F2BE0681C	09/98-		Sanden SD7H15; OE Nr. 98462948	8FK 351 119-371 17.102
190 E 27 K	F2BE0681C, F2BE0681F	09/98-		Sanden SD7H15; OE Nr. 98462948	8FK 351 119-371 17.102
260 E 35 Y/P, 260 E 35 Y/PT, 260 E 35 Y/TN	F2BE0681A	11/99-		Denso 10PA17C	8FK 351 108-961 17.100
EuroTech MP		01/92-			
180 E 34	8460.41K.406	01/92-12/93		Sanden SD7H15; OE Nr. 98462948	8FK 351 119-371 17.102
180 E 38	8460.41L.5020	01/92-12/93		Sanden SD7H15; OE Nr. 98462948	8FK 351 119-371 17.102
180 E 42	8210.42L.400	01/92-12/93		Sanden SD7H15; OE Nr. 98462948	8FK 351 119-371 17.102
190 E 34	8460.41K.406	01/93-		Sanden SD7H15; OE Nr. 98462948	8FK 351 119-371 17.102
190 E 38	8460.41L TCA	01/93-		Sanden SD7H15; OE Nr. 98462948	8FK 351 119-371 17.102
190 E 42, 190 E 42 /P	8210.42L.400	01/93-		Sanden SD7H15; OE Nr. 98462948	8FK 351 119-371 17.102
240 E 30 PS	8460.41C. TCA	01/97-		Sanden SD7H15; OE Nr. 98462948	8FK 351 119-371 17.102
240 E 34	8460.41K. TCA	09/95-12/96		Sanden SD7H15; OE Nr. 98462948	8FK 351 119-371 17.102
240 E 38	8460.41L.5020	01/92-		Sanden SD7H15; OE Nr. 98462948	8FK 351 119-371 17.102
240 E 42	8210.42L.400	01/92-		Sanden SD7H15; OE Nr. 98462948	8FK 351 119-371 17.102
260 E 39 Y, 260 E 39 Y/P, 260 E 39 Y/FP, 260 E 39 Y/FS	F3AE0681E	11/99-		Denso 10PA17C	8FK 351 108-961 17.100
260 E 43 Y, 260 E 43 Y/P	F3AE0681D	11/99-		Denso 10PA17C	8FK 351 108-961 17.100
440 E 39 T, 440 E 39 T/P, 440 E 39 T/FP-CT	F3AE0681E	11/99-		Denso 10PA17C	8FK 351 108-961 17.100
440 E 39 TX/P	F3AE0681E	11/99-		Denso 10PA17C	8FK 351 108-961 17.100
440 E 43 T, 440 E 43 T/P	F3AE0681D	11/99-		Denso 10PA17C	8FK 351 108-961 17.100
EuroTech MT		01/92-08/98			
180 E 24	8360.46R.416 TCA	01/92-12/96		Sanden SD7H15; OE Nr. 98462948	8FK 351 119-371 17.102
180 E 24 K	8360.46R.416 TCA	01/93-12/96		Sanden SD7H15; OE Nr. 98462948	8FK 351 119-371 17.102
190 E 27	8360.46.417 TCA	01/97-08/98		Sanden SD7H15; OE Nr. 98462948	8FK 351 119-371 17.102
190 E 27 K	8360.46.417 TCA	01/97-08/98		Sanden SD7H15; OE Nr. 98462948	8FK 351 119-371 17.102
190 E 30	8460.41C.320	01/97-08/98		Sanden SD7H15; OE Nr. 98462948	8FK 351 119-371 17.102
190 E 30 K	8460.41C.320	01/97-08/98		Sanden SD7H15; OE Nr. 98462948	8FK 351 119-371 17.102
400 E 30 T	8460.41C.320	01/92-08/98		Sanden SD7H15; OE Nr. 98462948	8FK 351 119-371 17.102
400 E 34 T	8460.41K.406	01/92-08/98		Sanden SD7H15; OE Nr. 98462948	8FK 351 119-371 17.102



Iveco

EuroTrakker		01/93-11/04			
MP 180 E 25 W	8460.41 T	05/99-11/04	Sanden SD7H15; OE Nr. 98462948	8FK 351 119-371	17.102
MP 190 E 30 H	8460.41C.	01/93-11/04	Sanden SD7H15; OE Nr. 98462948	8FK 351 119-371	17.102
MP 190 E 30 W	8460.41C.	11/99-11/04	Sanden SD7H15; OE Nr. 98462948	8FK 351 119-371	17.102
MP 190 E 30 W	8460.41C.	01/93-11/04	Sanden SD7H15; OE Nr. 98462948	8FK 351 119-371	17.102
MP 190 E 34 H	8460.41K.	01/93-11/04	Sanden SD7H15; OE Nr. 98462948	8FK 351 119-371	17.102
MP 190 E 34 W	8460.41K. TCA	11/99-11/04	Sanden SD7H15; OE Nr. 98462948	8FK 351 119-371	17.102
MP 190 E 34 W	8460.41K.	01/93-11/04	Sanden SD7H15; OE Nr. 98462948	8FK 351 119-371	17.102
MP 190 E 37 H	8210.42K(TCA)	01/00-11/04	Sanden SD7H15; OE Nr. 98462948	8FK 351 119-371	17.102
MP 190 E 37 H	8210.42K.	01/93-11/04	Sanden SD7H15; OE Nr. 98462948	8FK 351 119-371	17.102
MP 190 E 37 W	8210.42K(TCA)	11/99-11/04	Sanden SD7H15; OE Nr. 98462948	8FK 351 119-371	17.102
MP 190 E 37 W	8210.42K.	01/93-11/04	Sanden SD7H15; OE Nr. 98462948	8FK 351 119-371	17.102
MP 190 E 38 W Cursor	F3BE0681G	01/01-11/04	Denso 10PA17C	8FK 351 108-961	17.100
MP 190 E 42 H	8210.42L.	01/93-11/04	Sanden SD7H15; OE Nr. 98462948	8FK 351 119-371	17.102
MP 190 E 44 W Cursor	F3BE0681C	09/00-11/04	Denso 10PA17C	8FK 351 108-961	17.100
MP 260 E 30 H	8460.41C.	01/93-11/04	Sanden SD7H15; OE Nr. 98462948	8FK 351 119-371	17.102
MP 260 E 30 W	8460.41C. TCA	11/99-11/04	Sanden SD7H15; OE Nr. 98462948	8FK 351 119-371	17.102
MP 260 E 34 H	8460.41K. TCA	11/99-11/04	Sanden SD7H15; OE Nr. 98462948	8FK 351 119-371	17.102
MP 260 E 34 H	8460.41K.	01/93-11/04	Sanden SD7H15; OE Nr. 98462948	8FK 351 119-371	17.102
MP 260 E 34 W	8460.41K. TCA	11/99-11/04	Sanden SD7H15; OE Nr. 98462948	8FK 351 119-371	17.102
MP 260 E 34 W	8460.41K.	01/93-11/04	Sanden SD7H15; OE Nr. 98462948	8FK 351 119-371	17.102
MP 260 E 37 H	8210.42K.	01/93-11/04	Sanden SD7H15; OE Nr. 98462948	8FK 351 119-371	17.102
MP 260 E 37 W	8210.42K(TCA), 8210.42K.	11/99-11/04	Sanden SD7H15; OE Nr. 98462948	8FK 351 119-371	17.102
MP 260 E 37 W	8210.42K.	01/93-11/04	Sanden SD7H15; OE Nr. 98462948	8FK 351 119-371	17.102
MP 260 E 38 H Cursor	F3BE0681G	01/01-11/04	Denso 10PA17C	8FK 351 108-961	17.100
MP 260 E 38 W Cursor	F3BE0681G	01/01-11/04	Denso 10PA17C	8FK 351 108-961	17.100
MP 260 E 42 H	8210.42L(TCA)	11/99-11/04	Sanden SD7H15; OE Nr. 98462948	8FK 351 119-371	17.102
MP 260 E 42 H	8210.42L.	01/93-11/04	Sanden SD7H15; OE Nr. 98462948	8FK 351 119-371	17.102
MP 260 E 42 W	8210.42L., 8210.42L(TCA)	01/93-11/04	Sanden SD7H15; OE Nr. 98462948	8FK 351 119-371	17.102
MP 260 E 44 H Cursor	F3BE0681C	01/00-11/04	Denso 10PA17C	8FK 351 108-961	17.100
MP 260 E 44 H Cursor	F3BE0681C	01/01-11/04	Denso 10PA17C	8FK 351 108-961	17.100
MP 260 E 44 W Cursor	F3BE0681C	01/01-11/04	Denso 10PA17C	8FK 351 108-961	17.100
MP 260 E 47 H	8210.42M. TCA	11/99-11/04	Sanden SD7H15; OE Nr. 98462948	8FK 351 119-371	17.102
MP 260 E 47 W	8210.42M. TCA	11/99-11/04	Sanden SD7H15; OE Nr. 98462948	8FK 351 119-371	17.102
MP 340 E 34 H	8460.41K., 8460.41K. TCA	11/99-11/04	Sanden SD7H15; OE Nr. 98462948	8FK 351 119-371	17.102
MP 340 E 34 H	8460.41K.	01/93-11/04	Sanden SD7H15; OE Nr. 98462948	8FK 351 119-371	17.102
MP 340 E 37 H	8210.42K., 8210.42K(TCA)	11/99-11/04	Sanden SD7H15; OE Nr. 98462948	8FK 351 119-371	17.102
MP 340 E 37 H	8210.42K.	01/93-11/04	Sanden SD7H15; OE Nr. 98462948	8FK 351 119-371	17.102
MP 340 E 38 H Cursor	F3BE0681G	01/01-11/04	Denso 10PA17C	8FK 351 108-961	17.100
MP 340 E 38 HB Cursor	F3BE0681G	01/01-11/04	Denso 10PA17C	8FK 351 108-961	17.100
MP 340 E 42 H	8210.42L., 8210.42L(TCA)	11/99-11/04	Sanden SD7H15; OE Nr. 98462948	8FK 351 119-371	17.102
MP 340 E 42 H	8210.42L.	01/93-11/04	Sanden SD7H15; OE Nr. 98462948	8FK 351 119-371	17.102
MP 340 E 44 H Cursor	F3BE0681C	01/01-11/04	Denso 10PA17C	8FK 351 108-961	17.100
MP 340 E 44 HB Cursor	F3BE0681C	01/01-11/04	Denso 10PA17C	8FK 351 108-961	17.100
MP 380 E 34 H	8460.41K., 8460.41K. TCA	11/99-11/04	Sanden SD7H15; OE Nr. 98462948	8FK 351 119-371	17.102
MP 380 E 34 H	8460.41K.	01/93-11/04	Sanden SD7H15; OE Nr. 98462948	8FK 351 119-371	17.102
MP 380 E 34 W	8460.41K., 8460.41K. TCA	11/99-11/04	Sanden SD7H15; OE Nr. 98462948	8FK 351 119-371	17.102
MP 380 E 37 H	8210.42K(TCA), 8210.42K.	11/99-11/04	Sanden SD7H15; OE Nr. 98462948	8FK 351 119-371	17.102
MP 380 E 37 H	8210.42K.	01/93-11/04	Sanden SD7H15; OE Nr. 98462948	8FK 351 119-371	17.102
MP 380 E 37 W	8210.42K(TCA), 8210.42K.	11/99-11/04	Sanden SD7H15; OE Nr. 98462948	8FK 351 119-371	17.102
MP 380 E 37 W	8210.42K.	01/93-11/04	Sanden SD7H15; OE Nr. 98462948	8FK 351 119-371	17.102
MP 380 E 38 H Cursor	F3BE0681G	01/01-11/04	Denso 10PA17C	8FK 351 108-961	17.100
MP 380 E 38 W Cursor	F3BE0681G	01/01-11/04	Denso 10PA17C	8FK 351 108-961	17.100
MP 380 E 42 H	8210.42L., 8210.42L(TCA), 8210.42L.	01/93-11/04	Sanden SD7H15; OE Nr. 98462948	8FK 351 119-371	17.102
MP 380 E 42 W	8210.42L(TCA), 8210.42L.	11/99-11/04	Sanden SD7H15; OE Nr. 98462948	8FK 351 119-371	17.102
MP 380 E 42 W	8210.42L.	01/93-11/04	Sanden SD7H15; OE Nr. 98462948	8FK 351 119-371	17.102



Iveco

EuroTrakker		01/93-11/04				
MP 380 E 44 H Cursor	F3BE0681C	01/01-11/04	Denso 10PA17C	8FK 351 108-961	17.100	
MP 380 E 44 HB Cursor	F3BE0681C	01/01-11/04	Denso 10PA17C	8FK 351 108-961	17.100	
MP 380 E 44 W Cursor	F3BE0681C	01/01-11/04	Denso 10PA17C	8FK 351 108-961	17.100	
MP 380 E 47 H	8210.42M. TCA	11/99-11/04	Sanden SD7H15; OE Nr. 98462948	8FK 351 119-371	17.102	
MP 380 E 47 W	8210.42M. TCA	11/99-11/04	Sanden SD7H15; OE Nr. 98462948	8FK 351 119-371	17.102	
MP 400 E 34 HT	8460.41K., 8460.41K. TCA	01/93-11/04	Sanden SD7H15; OE Nr. 98462948	8FK 351 119-371	17.102	
MP 400 E 37 HT	8210.42K., 8210.42K(TCA)	01/93-11/04	Sanden SD7H15; OE Nr. 98462948	8FK 351 119-371	17.102	
MP 400 E 37 WT	8210.42K., 8210.42K(TCA)	01/93-11/04	Sanden SD7H15; OE Nr. 98462948	8FK 351 119-371	17.102	
MP 400 E 42 HT	8210.42L., 8210.42L(TCA)	01/93-11/04	Sanden SD7H15; OE Nr. 98462948	8FK 351 119-371	17.102	
MP 400 E 42 WT	8210.42L., 8210.42L(TCA)	01/93-11/04	Sanden SD7H15; OE Nr. 98462948	8FK 351 119-371	17.102	
MP 410 E 37 H	8210.42K(TCA)	11/99-11/04	Sanden SD7H15; OE Nr. 98462948	8FK 351 119-371	17.102	
MP 410 E 37 H	8210.42K.	01/93-11/04	Sanden SD7H15; OE Nr. 98462948	8FK 351 119-371	17.102	
MP 410 E 37 W	8210.42K(TCA)	11/99-11/04	Sanden SD7H15; OE Nr. 98462948	8FK 351 119-371	17.102	
MP 410 E 38 H Cursor	F3BE0681G	01/01-11/04	Denso 10PA17C	8FK 351 108-961	17.100	
MP 410 E 38 HB Cursor	F3BE0681G	01/01-11/04	Denso 10PA17C	8FK 351 108-961	17.100	
MP 410 E 42 H	8210.42L(TCA)	11/99-11/04	Sanden SD7H15; OE Nr. 98462948	8FK 351 119-371	17.102	
MP 410 E 42 H	8210.42L.	01/93-11/04	Sanden SD7H15; OE Nr. 98462948	8FK 351 119-371	17.102	
MP 410 E 42 W	8210.42L(TCA), 8210.42L.	01/93-11/04	Sanden SD7H15; OE Nr. 98462948	8FK 351 119-371	17.102	
MP 410 E 44 H Cursor	F3BE0681C	01/01-11/04	Denso 10PA17C	8FK 351 108-961	17.100	
MP 410 E 44 HB Cursor	F3BE0681C	01/01-11/04	Denso 10PA17C	8FK 351 108-961	17.100	
MP 410 E 47 H	8210.42M. TCA	11/99-11/04	Sanden SD7H15; OE Nr. 98462948	8FK 351 119-371	17.102	
MP 440 E 34 HT	8460.41K. TCA	01/93-11/04	Sanden SD7H15; OE Nr. 98462948	8FK 351 119-371	17.102	
MP 440 E 37 HT	8210.42K(TCA), 8210.42K.	01/93-11/04	Sanden SD7H15; OE Nr. 98462948	8FK 351 119-371	17.102	
MP 440 E 38 HT Cursor	F3BE0681G	01/01-11/04	Denso 10PA17C	8FK 351 108-961	17.100	
MP 440 E 42 HT	8210.42L(TCA), 8210.42L.	01/93-11/04	Sanden SD7H15; OE Nr. 98462948	8FK 351 119-371	17.102	
MP 440 E 44 HT Cursor	F3BE0681C	01/01-11/04	Denso 10PA17C	8FK 351 108-961	17.100	
MP 720 E 37 HT	8210.42K(TCA), 8210.42K.	01/93-11/04	Sanden SD7H15; OE Nr. 98462948	8FK 351 119-371	17.102	
MP 720 E 37 WT	8210.42K(TCA), 8210.42K.	01/93-11/04	Sanden SD7H15; OE Nr. 98462948	8FK 351 119-371	17.102	
MP 720 E 38 HT Cursor	F3BE0681G	01/01-11/04	Denso 10PA17C	8FK 351 108-961	17.100	
MP 720 E 42 HT	8210.42L(TCA), 8210.42L.	01/93-11/04	Sanden SD7H15; OE Nr. 98462948	8FK 351 119-371	17.102	
MP 720 E 42 WT	8210.42L(TCA), 8210.42L.	01/93-11/04	Sanden SD7H15; OE Nr. 98462948	8FK 351 119-371	17.102	
MP 720 E 44 HT Cursor	F3BE0681C	01/01-11/04	Denso 10PA17C	8FK 351 108-961	17.100	
MP 720 E 47 HT	8210.42M. TCA	01/93-11/04	Sanden SD7H15; OE Nr. 98462948	8FK 351 119-371	17.102	
MP 720 E 48 HT Cursor	F3BE0681E	01/01-11/04	Denso 10PA17C	8FK 351 108-961	17.100	
Stralis		02/02-				
AD 190S40, AT 190S40	F3AE0681B, F3AE0681H	03/03-	Denso 10PA17C	8FK 351 108-961	17.100	
AS 190S40	F3AE0681B, F3AE0681H	02/02-	Denso 10PA17C	8FK 351 108-961	17.100	
AD 190S42, AT 190S42, AS 190S42	F3AE3681B	07/06-	Denso 10PA17C	8FK 351 108-961	17.100	
AD 190S43, AT 190S43	F3AE0681D	06/03-	Denso 10PA17C	8FK 351 108-961	17.100	
AS 190S43	F3AE0681D	02/02-	Denso 10PA17C	8FK 351 108-961	17.100	
AD 190S45, AT 190S45	F3AE3681A	12/06-	Denso 10PA17C	8FK 351 108-961	17.100	
AS 190S45	F3AE3681A	12/06-	Denso 10PA17C	8FK 351 108-961	17.100	
AS 190S48	F3BE0681E	02/02-	Denso 10PA17C	8FK 351 108-961	17.100	
AS 190S50	F3B3681B	12/06-	Denso 10PA17C	8FK 351 108-961	17.100	
AD 260S40, AT 260S40	F3AE0681B, F3AE0681H	06/03-	Denso 10PA17C	8FK 351 108-961	17.100	
AS 260S40	F3AE0681B	05/05-	Denso 10PA17C	8FK 351 108-961	17.100	
AS 260S40	F3AE0681B, F3AE0681H	02/02-	Denso 10PA17C	8FK 351 108-961	17.100	
AD 260S42, AT 260S42	F3AE3681B	12/06-	Denso 10PA17C	8FK 351 108-961	17.100	
AD 260S42, AT 260S42, AS 260S42	F3AE3681B	05/07-	Denso 10PA17C	8FK 351 108-961	17.100	
AD 260S43, AT 260S43	F3AE0681D	06/03-	Denso 10PA17C	8FK 351 108-961	17.100	
AS 260S43	F3AE0681D	05/05-	Denso 10PA17C	8FK 351 108-961	17.100	
AS 260S43	F3AE0681D	02/02-	Denso 10PA17C	8FK 351 108-961	17.100	
AD 260S45, AT 260S45	F3AE3681A	12/06-	Denso 10PA17C	8FK 351 108-961	17.100	
AD 260S45, AT 260S45, AS 260S45	F3AE3681A	05/07-	Denso 10PA17C	8FK 351 108-961	17.100	
AS 260S48	F3BE0681E	02/02-	Denso 10PA17C	8FK 351 108-961	17.100	
AS 260S50	F3B3681B	12/06-	Denso 10PA17C	8FK 351 108-961	17.100	
AS 260S50	F3B3681B	07/06-	Denso 10PA17C	8FK 351 108-961	17.100	
AS 260S54	F3BE0681A	02/02-	Denso 10PA17C	8FK 351 108-961	17.100	
AS 260S56	F3B3681A	12/06-	Denso 10PA17C	8FK 351 108-961	17.100	
AS 260S56	F3B3681A	07/06-	Denso 10PA17C	8FK 351 108-961	17.100	
AD 440S40, AT 440S40	F3AE0681B, F3AE0681H, F3AE0681B	06/03-	Denso 10PA17C	8FK 351 108-961	17.100	
AD 440S40, AT 440S40	F3AE0681B, F3AE0681H	03/03-	Denso 10PA17C	8FK 351 108-961	17.100	
AD 440S42, AT 440S42	F3AE3681B, F3AE3681D	04/06-	Denso 10PA17C	8FK 351 108-961	17.100	
AS 440S42	F3AE3681B, F3AE3681D	05/06-	Denso 10PA17C	8FK 351 108-961	17.100	
AS 440S42, AT 440S42	F3AE3681B	12/06-	Denso 10PA17C	8FK 351 108-961	17.100	
AT 440S42	F3AE3681B	07/06-	Denso 10PA17C	8FK 351 108-961	17.100	
AS 440S42	F3AE3681B	07/06-	Denso 10PA17C	8FK 351 108-961	17.100	
AD 440S43, AT 440S43	F3AE0681D	06/03-	Denso 10PA17C	8FK 351 108-961	17.100	
AS 440S43	F3AE0681D	02/02-	Denso 10PA17C	8FK 351 108-961	17.100	
AD 440S45, AT 440S45	F3AE3681A	12/06-	Denso 10PA17C	8FK 351 108-961	17.100	



Iveco

Stralis		02/02-				
AS 440S45	F3AE3681A	12/06-	Denso 10PA17C	8FK 351 108-961	17.100	
AS 440S45, AT 440S45	F3AE3681A	12/06-	Denso 10PA17C	8FK 351 108-961	17.100	
AT 440S45	F3AE3681A	07/06-	Denso 10PA17C	8FK 351 108-961	17.100	
AS 440S48	F3BE0681E	02/02-	Denso 10PA17C	8FK 351 108-961	17.100	
ES 440S48	F3BE0681E	10/04-	Denso 10PA17C	8FK 351 108-961	17.100	
AS 440S50	F3B3681B	12/06-	Denso 10PA17C	8FK 351 108-961	17.100	
AS 440S50, AT 440S50	F3B3681B	12/06-	Denso 10PA17C	8FK 351 108-961	17.100	
AS 440S50	F3B3681B	07/06-	Denso 10PA17C	8FK 351 108-961	17.100	
ES 440S54	F3BE0681A	10/04-	Denso 10PA17C	8FK 351 108-961	17.100	
AS 440S54	F3BE0681A	02/02-	Denso 10PA17C	8FK 351 108-961	17.100	
AS 440S54, ES 440S54	F3BE0681A	02/02-	Denso 10PA17C	8FK 351 108-961	17.100	
AS 440S56	F3B3681A	05/06-	Denso 10PA17C	8FK 351 108-961	17.100	
AS 440S56, AT 440S56	F3B3681A	12/06-	Denso 10PA17C	8FK 351 108-961	17.100	
AS 440S56	F3B3681A	07/06-	Denso 10PA17C	8FK 351 108-961	17.100	

Trakker		10/04-				
AD 190T38, AT 190T38	F3BE0681G	10/04-	Denso 10PA17C	8FK 351 108-961	17.100	
AD 190T38 W, AT 190T38 W	F3BE0681G	10/04-	Denso 10PA17C	8FK 351 108-961	17.100	
AD 190T41, AT 190T41	F3BE3681D	03/06-	Denso 10PA17C	8FK 351 108-961	17.100	
AD 190T41 W, AT 190T41 W	F3BE3681D	03/06-	Denso 10PA17C	8FK 351 108-961	17.100	
AD 190T44, AT 190T44, AD 19T45, AT 190T45	F3B3681G	06/05-	Denso 10PA17C	8FK 351 108-961	17.100	
AD 190T44, AD 190T45, AT 190T44, AT 190T45	F3BE0681C, F3BE3681C	10/04-	Denso 10PA17C	8FK 351 108-961	17.100	
AD 190T44 W, AT 190T44 W, AD 190T45W, AT 190T45W	F3BE3681C	06/05-	Denso 10PA17C	8FK 351 108-961	17.100	
AD 190T44 W, AD 190T45 W, AT 190T44 W, AD 190T45W	F3BE0681C, F3BE3681C	10/04-	Denso 10PA17C	8FK 351 108-961	17.100	
AD 260T38, AD 260T38 /P, AT 260T38	F3BE0681G		Denso 10PA17C	8FK 351 108-961	17.100	
AD 260T38 , AT 260T38	F3BE0681G	10/04-	Denso 10PA17C	8FK 351 108-961	17.100	
AD 260T38 W, AT 260T38 W	F3BE0681G	06/05-	Denso 10PA17C	8FK 351 108-961	17.100	
AD 260T38 B	F3BE0681G	06/05-	Denso 10PA17C	8FK 351 108-961	17.100	
AD 260T41, AD 380T41, AT 260T41, AT 380T41	F3BE3681D	03/06-	Denso 10PA17C	8FK 351 108-961	17.100	
AD 260T41 W, AD 380T41 W, AT 260T41 W, AT 380T41 W	F3BE3681D	03/06-	Denso 10PA17C	8FK 351 108-961	17.100	
AD 260T44, AD 260T44 /P, AT 260T44	F3BE0681C	06/05-	Denso 10PA17C	8FK 351 108-961	17.100	
AD 260T44 W, AT 260T44 W	F3BE0681C	06/05-	Denso 10PA17C	8FK 351 108-961	17.100	
AD 260T45, AD 380T45, AT 260T45, AT 380T45	F3BE3681C	03/06-	Denso 10PA17C	8FK 351 108-961	17.100	
AD 260T45 W, AD 380T45 W, AT 260T45 W, AT 380T45 W	F3BE3681C	03/06-	Denso 10PA17C	8FK 351 108-961	17.100	
AD 260T48, AT 260T48	F3BE0681E	06/05-	Denso 10PA17C	8FK 351 108-961	17.100	
AD 260T50, AD 380T50, AT 260T50, AT 380T50	F3BE3681B	03/06-	Denso 10PA17C	8FK 351 108-961	17.100	
AD 340T38 B, AT 34T38 B	F3BE0681G	06/05-	Denso 10PA17C	8FK 351 108-961	17.100	
AD 340T41, AT 340T41	F3BE3681D	03/06-	Denso 10PA17C	8FK 351 108-961	17.100	
AD 340T41, AT 340T41	F3B3681D	06/06-	Denso 10PA17C	8FK 351 108-961	17.100	
AD 340T41 B	F3B3681D	06/06-	Denso 10PA17C	8FK 351 108-961	17.100	
AD 340T44 B, AT 340T44 B	F3BE0681C	06/05-	Denso 10PA17C	8FK 351 108-961	17.100	
AD 340T45, AT 340T45	F3BE3681C	03/06-	Denso 10PA17C	8FK 351 108-961	17.100	
AD 340T45, AD 340T45 /P, AT 340T45, AT 34T45 /P	F3BE3681C	06/06-	Denso 10PA17C	8FK 351 108-961	17.100	
AD 340T45 B	F3B3681C	06/06-	Denso 10PA17C	8FK 351 108-961	17.100	
AD 380T38, AT 380T38	F3BE0681G	01/05-	Denso 10PA17C	8FK 351 108-961	17.100	
AD 380T38 B	F3BE0681G	06/05-	Denso 10PA17C	8FK 351 108-961	17.100	
AD 380T44, AT 380T44	F3BE0681C	06/05-	Denso 10PA17C	8FK 351 108-961	17.100	
AD 380T44 W, AT 380T44 W	F3BE0681C	06/05-	Denso 10PA17C	8FK 351 108-961	17.100	
AD 380T44 B	F3BE0681C	06/05-	Denso 10PA17C	8FK 351 108-961	17.100	
AD 380T48, AD 380T48	F3BE0681E	06/05-	Denso 10PA17C	8FK 351 108-961	17.100	
AD 400T38 T, AT 400T38 T	F3BE0681G	06/05-	Denso 10PA17C	8FK 351 108-961	17.100	
AD 400T38 WT, AT 400T38 WT	F3BE0681G	06/05-	Denso 10PA17C	8FK 351 108-961	17.100	
AD 400T41 T, AT 400T41 T	F3BE3681D	03/06-	Denso 10PA17C	8FK 351 108-961	17.100	
AD 400T41 WT, AT 400T41 WT	F3BE3681D	03/06-	Denso 10PA17C	8FK 351 108-961	17.100	
AD 400T44 T, AT 400T44 T	F3BE0681C	06/05-	Denso 10PA17C	8FK 351 108-961	17.100	
AD 400T44 WT, AT 400T44 WT	F3BE0681C	06/05-	Denso 10PA17C	8FK 351 108-961	17.100	
AD 400T45 T, AT 400T45 T	F3BE3681C	03/06-	Denso 10PA17C	8FK 351 108-961	17.100	
AD 400T45 WT, AT 400T45 WT	F3BE3681C	03/06-	Denso 10PA17C	8FK 351 108-961	17.100	
AD 410T38 B, AT 410T38 B	F3BE0681G	06/05-	Denso 10PA17C	8FK 351 108-961	17.100	
AD 410T41, AT 410T41	F3BE3681D, F3B3681D	06/06-	Denso 10PA17C	8FK 351 108-961	17.100	
AD 410T44 B, AT 410T44 B	F3BE0681C	06/05-	Denso 10PA17C	8FK 351 108-961	17.100	
AD 410T45, AT 410T45	F3BE3681C	03/06-	Denso 10PA17C	8FK 351 108-961	17.100	
AD 410T45, AT 410T45	F3B3681C	06/06-	Denso 10PA17C	8FK 351 108-961	17.100	
AD 410T45 W	F3BE3681C	03/06-	Denso 10PA17C	8FK 351 108-961	17.100	
AD 410T45 W	F3B3681C	07/07-	Denso 10PA17C	8FK 351 108-961	17.100	
AD 410T48 B, AT 410T48 B	F3BE0681E	06/05-	Denso 10PA17C	8FK 351 108-961	17.100	
AD 410T50, AT 410T50	F3BE3681B	03/06-	Denso 10PA17C	8FK 351 108-961	17.100	
AD 410T50, AT 410T50	F3BE0681B	06/06-	Denso 10PA17C	8FK 351 108-961	17.100	
AD 440T38 T, AT 440T38 T	F3BE0681G	04/05-	Denso 10PA17C	8FK 351 108-961	17.100	
AD 440T44 T, AT 440T44T	F3BE0681C	06/05-	Denso 10PA17C	8FK 351 108-961	17.100	
AD 440T44 B	F3BE0681C	06/05-	Denso 10PA17C	8FK 351 108-961	17.100	
AD 720T38 T, AT 720T38 T	F3BE0681G	06/05-	Denso 10PA17C	8FK 351 108-961	17.100	
AD 720T38 WT, AT 720T38 WT	F3BE0681G	06/05-	Denso 10PA17C	8FK 351 108-961	17.100	
AD 720T41 T, AT 720T41 T	F3BE3681D	03/06-	Denso 10PA17C	8FK 351 108-961	17.100	
AD 720T41 WT, AT 720T41 WT	F3BE3681D	03/06-	Denso 10PA17C	8FK 351 108-961	17.100	
AD 720T44 T, AT 720T44 T	F3BE0681C	06/05-	Denso 10PA17C	8FK 351 108-961	17.100	
AD 720T44 WT, AT 720T44 WT	F3BE0681C	06/05-	Denso 10PA17C	8FK 351 108-961	17.100	
AD 720T45 T, AT 720T45 T	F3BE3681C	03/06-	Denso 10PA17C	8FK 351 108-961	17.100	
AD 720T48 T, AT 720T48 T	F3BE0681E	06/05-	Denso 10PA17C	8FK 351 108-961	17.100	
AD 720T50 T, AT 720T50 T, AT 720T50 TP	F3BE3681B	03/06-	Denso 10PA17C	8FK 351 108-961	17.100	

MAN

E 2000		05/00-				
19.310 FALK	D 2866 LF23	05/00-	Sanden SD7H15	8FK 351 119-361	17.102	
19.310 FALS	D 2866 LF23	05/00-	Sanden SD7H15	8FK 351 119-361	17.102	



MAN

E 2000		05/00-			
19.310 FLS	D 2866 LF23	05/00-	Sanden SD7H15	8FK 351 119-361	17.102
19.310 FLK	D 2866 LF23	05/00-	Sanden SD7H15	8FK 351 119-361	17.102
19.360 FALK	D 2866 LF24	05/00-	Sanden SD7H15	8FK 351 119-361	17.102
19.360 FLK	D 2866 LF24	05/00-	Sanden SD7H15	8FK 351 119-361	17.102
19.410 FALK	D 2866 LF25	05/00-	Sanden SD7H15	8FK 351 119-361	17.102
19.360 FALS	D 2866 LF24	05/00-	Sanden SD7H15	8FK 351 119-361	17.102
19.360 FLS	D 2866 LF24	05/00-	Sanden SD7H15	8FK 351 119-361	17.102
19.410 FLK	D 2866 LF25	05/00-	Sanden SD7H15	8FK 351 119-361	17.102
19.410 FALS	D 2866 LF25	05/00-	Sanden SD7H15	8FK 351 119-361	17.102
19.410 FLS	D 2866 LF25	05/00-	Sanden SD7H15	8FK 351 119-361	17.102
19.460 FALK	D 2876 LF 03	05/00-	Sanden SD7H15	8FK 351 119-361	17.102
19.460 FALS	D 2876 LF 03	05/00-	Sanden SD7H15	8FK 351 119-361	17.102
19.460 FLS	D 2876 LF 03	05/00-	Sanden SD7H15	8FK 351 119-361	17.102
19.460 FLK	D 2876 LF 03	05/00-	Sanden SD7H15	8FK 351 119-361	17.102
26.310 FAVLC	D 2866 LF23	05/00-	Sanden SD7H15	8FK 351 119-361	17.102
26.310 FAVLK	D 2866 LF23	05/00-	Sanden SD7H15	8FK 351 119-361	17.102
26.360 FAVLC	D 2866 LF24	05/00-	Sanden SD7H15	8FK 351 119-361	17.102
26.360 FAVLK	D 2866 LF24	05/00-	Sanden SD7H15	8FK 351 119-361	17.102
26.410 DFARC	D 2866 LF25	05/00-	Sanden SD7H15	8FK 351 119-361	17.102
26.410 DFRC, FAVLC	D 2866 LF25	05/00-	Sanden SD7H15	8FK 351 119-361	17.102
26.410 FAVLK	D 2866 LF25	05/00-	Sanden SD7H15	8FK 351 119-361	17.102
26.460 DFLRS	D 2876 LF 03	05/00-	Sanden SD7H15	8FK 351 119-361	17.102
26.460 DFARC	D 2876 LF 03	05/00-	Sanden SD7H15	8FK 351 119-361	17.102
26.460 FAVLC	D 2876 LF 03	05/00-	Sanden SD7H15	8FK 351 119-361	17.102
26.460 FAVLK	D 2876 LF 03	05/00-	Sanden SD7H15	8FK 351 119-361	17.102
28.310 FNLC	D 2866 LF23	05/00-	Sanden SD7H15	8FK 351 119-361	17.102
28.360 FANLC	D 2866 LF24	05/00-	Sanden SD7H15	8FK 351 119-361	17.102
28.360 FANLK	D 2866 LF24	05/00-	Sanden SD7H15	8FK 351 119-361	17.102
28.360 FNLC	D 2866 LF24	05/00-	Sanden SD7H15	8FK 351 119-361	17.102
28.410 FANLC	D 2866 LF25	05/00-	Sanden SD7H15	8FK 351 119-361	17.102
28.410 FANLK	D 2866 LF25	05/00-	Sanden SD7H15	8FK 351 119-361	17.102
28.410 FNLC	D 2866 LF25	05/00-	Sanden SD7H15	8FK 351 119-361	17.102
28.460 FANLC	D 2876 LF 03	05/00-	Sanden SD7H15	8FK 351 119-361	17.102
28.460 FANLK	D 2876 LF 03	05/00-	Sanden SD7H15	8FK 351 119-361	17.102
28.460 FNLC	D 2876 LF 03	05/00-	Sanden SD7H15	8FK 351 119-361	17.102
29.460 FVAS	D 2876 LF 03	05/00-	Sanden SD7H15	8FK 351 119-361	17.102
30.310 FNLC	D 2866 LF23	05/00-	Sanden SD7H15	8FK 351 119-361	17.102
30.360 FANLC	D 2866 LF24	05/00-	Sanden SD7H15	8FK 351 119-361	17.102
30.360 FANLK	D 2866 LF24	05/00-	Sanden SD7H15	8FK 351 119-361	17.102
30.360 FNLC	D 2866 LF24	05/00-	Sanden SD7H15	8FK 351 119-361	17.102
30.410 FANLC	D 2866 LF25	05/00-	Sanden SD7H15	8FK 351 119-361	17.102
30.410 FANLK	D 2866 LF25	05/00-	Sanden SD7H15	8FK 351 119-361	17.102
30.410 FNLC	D 2866 LF25	05/00-	Sanden SD7H15	8FK 351 119-361	17.102
30.460 FANLC	D 2876 LF 03	05/00-	Sanden SD7H15	8FK 351 119-361	17.102
30.460 FANLK	D 2876 LF 03	05/00-	Sanden SD7H15	8FK 351 119-361	17.102
30.460 FNLC	D 2876 LF 03	05/00-	Sanden SD7H15	8FK 351 119-361	17.102
32.310 VFCL	D 2866 LF23	05/00-	Sanden SD7H15	8FK 351 119-361	17.102
32.310 VFNLCL	D 2866 LF23	05/00-	Sanden SD7H15	8FK 351 119-361	17.102
32.360 VFCL	D 2866 LF24	05/00-	Sanden SD7H15	8FK 351 119-361	17.102
32.360 VFNLCL	D 2866 LF24	05/00-	Sanden SD7H15	8FK 351 119-361	17.102
32.410 VFARC	D 2866 LF25	05/00-	Sanden SD7H15	8FK 351 119-361	17.102
32.410 VFNLCL	D 2866 LF25	05/00-	Sanden SD7H15	8FK 351 119-361	17.102
32.410 VFCL, VFRC, VFRLC	D 2866 LF25	05/00-	Sanden SD7H15	8FK 351 119-361	17.102
32.460 VFCL, VFRLC	D 2876 LF 03	05/00-	Sanden SD7H15	8FK 351 119-361	17.102
32.460 VFNLCL	D 2876 LF 03	05/00-	Sanden SD7H15	8FK 351 119-361	17.102
33.360 DFALC	D 2866 LF24	05/00-	Sanden SD7H15	8FK 351 119-361	17.102
33.360 DFAK, DFALK	D 2866 LF24	05/00-	Sanden SD7H15	8FK 351 119-361	17.102
33.360 DFALS	D 2866 LF24	04/01-	Sanden SD7H15	8FK 351 119-361	17.102
33.360 DFSL	D 2866 LF24	05/00-	Sanden SD7H15	8FK 351 119-361	17.102
33.360 DFCL	D 2866 LF24	05/00-	Sanden SD7H15	8FK 351 119-361	17.102
33.360 DFLL	D 2866 LF24	05/00-	Sanden SD7H15	8FK 351 119-361	17.102
33.410 DFALC	D 2866 LF25	05/00-	Sanden SD7H15	8FK 351 119-361	17.102
33.410 DFAK, DFALK	D 2866 LF25	05/00-	Sanden SD7H15	8FK 351 119-361	17.102
33.410 DFCL	D 2866 LF25	05/00-	Sanden SD7H15	8FK 351 119-361	17.102
33.410 DFALS	D 2866 LF25	04/01-	Sanden SD7H15	8FK 351 119-361	17.102
33.410 DFSL	D 2866 LF25	05/00-	Sanden SD7H15	8FK 351 119-361	17.102
33.410 DFLL	D 2866 LF25	05/00-	Sanden SD7H15	8FK 351 119-361	17.102
33.460 DFALC	D 2876 LF 03	05/00-	Sanden SD7H15	8FK 351 119-361	17.102
33.460 DFAK, DFALK	D 2876 LF 03	05/00-	Sanden SD7H15	8FK 351 119-361	17.102
33.460 DFCL	D 2876 LF 03	05/00-	Sanden SD7H15	8FK 351 119-361	17.102
33.460 DFLL	D 2876 LF 03	05/00-	Sanden SD7H15	8FK 351 119-361	17.102
33.460 DFALS	D 2876 LF 03	04/01-	Sanden SD7H15	8FK 351 119-361	17.102
33.460 DFSL	D 2876 LF 03	05/00-	Sanden SD7H15	8FK 351 119-361	17.102
35.360 VFAK	D 2866 LF24	05/00-	Sanden SD7H15	8FK 351 119-361	17.102
35.410 VFNLCL	D 2866 LF25	05/00-	Sanden SD7H15	8FK 351 119-361	17.102
35.410 VFAK	D 2866 LF25	05/00-	Sanden SD7H15	8FK 351 119-361	17.102
35.460 VFNLCL	D 2876 LF 03	05/00-	Sanden SD7H15	8FK 351 119-361	17.102
35.460 VFAK	D 2876 LF 03	05/00-	Sanden SD7H15	8FK 351 119-361	17.102
41.360 VFAK	D 2866 LF24	05/00-	Sanden SD7H15	8FK 351 119-361	17.102
41.410 VFAK	D 2866 LF25	05/00-	Sanden SD7H15	8FK 351 119-361	17.102
41.460 DFVS, DFVLS	D 2876 LF 03	06/00-	Sanden SD7H15	8FK 351 119-361	17.102
41.460 VFAK	D 2876 LF 03	05/00-	Sanden SD7H15	8FK 351 119-361	17.102
50.410 VFAK	D 2866 LF25	05/00-	Sanden SD7H15	8FK 351 119-361	17.102
50.410 VFAVK, VFAV-G	D 2866 LF25	03/01-	Sanden SD7H15	8FK 351 119-361	17.102
50.410 VFK	D 2866 LF25	05/00-	Sanden SD7H15	8FK 351 119-361	17.102
50.410 VFKV, VFV-G	D 2866 LF25	10/00-	Sanden SD7H15	8FK 351 119-361	17.102
50.460 VFK	D 2876 LF 03	05/00-	Sanden SD7H15	8FK 351 119-361	17.102



MAN

E 2000		05/00-			
50.460 VFAK	D 2876 LF 03	05/00-	Sanden SD7H15	8FK 351 119-361	17.102
50.460 VFAVK, VFAV-G	D 2876 LF 03	03/01-	Sanden SD7H15	8FK 351 119-361	17.102
50.460 VFBK, VFB-G	D 2876 LF 03	10/00-	Sanden SD7H15	8FK 351 119-361	17.102
F 2000		01/94-			
19.314 FC, FLC, FLLC, FLLW, FRC, FLRC, FLLRC, FLL, FLLR, F-N	D 2866 LF34	06/98-	Sanden SD7H15	8FK 351 119-361	17.102
19.314 FAC		05/01-	Sanden SD7H15	8FK 351 119-361	17.102
19.314 FAK, FA-KI		05/01-	Sanden SD7H15	8FK 351 119-361	17.102
19.364 FC, FLC, FLLC, FLLW, FRC, FLRC, FLLRC, FLL, FLLR, F-N	D 2866 LF35	06/98-	Sanden SD7H15	8FK 351 119-361	17.102
19.373 FC, FLC, FLLC, FRC, FLRC, F-NL	D 2866 LF21	01/94-	Sanden SD7H15	8FK 351 119-361	17.102
19.403 FC, FLC, FLLC, FRC, FLRC, F-NL	D 2866 LF20	01/94-	Sanden SD7H15	8FK 351 119-361	17.102
19.403 FAC	D 2866 LF20	01/94-	Sanden SD7H15	8FK 351 119-361	17.102
19.403 FS, FLS, FLLS, FRS, FLRS, FLLRS	D 2866 LF20	01/94-	Sanden SD7H15	8FK 351 119-361	17.102
19.403 FAS	D 2866 LF20	01/94-	Sanden SD7H15	8FK 351 119-361	17.102
19.403 FK, FLK, F-KI, FL-KI	D 2866 LF20	01/94-	Sanden SD7H15	8FK 351 119-361	17.102
19.403 FAK, FA-KI	D 2866 LF20	01/94-	Sanden SD7H15	8FK 351 119-361	17.102
19.414 FC, FLC, FLLC, FRC, FLRC, FLLRC, FLL, FLLR, F-NL	D 2866 LF31	06/98-	Sanden SD7H15	8FK 351 119-361	17.102
19.423 FC, FLC, FLLC, F-NL	D 2866 LF22	01/94-	Sanden SD7H15	8FK 351 119-361	17.102
19.463 FC, FLC, FLLC, FRC, FLRC, F-NL	D 2876 LF 02	01/94-	Sanden SD7H15; OE Nr. 51779707011, 51779707014	8FK 351 119-361	17.102
19.463 FAC	D 2876 LF 02	01/94-	Sanden SD7H15; OE Nr. 51779707011, 51779707014	8FK 351 119-361	17.102
19.463 FS, FLS, FLLS, FRS, FLRS, FLLRS	D 2876 LF 02	01/94-	Sanden SD7H15; OE Nr. 51779707011, 51779707014	8FK 351 119-361	17.102
19.463 FAS	D 2876 LF 02	01/94-	Sanden SD7H15; OE Nr. 51779707011, 51779707014	8FK 351 119-361	17.102
19.463 FK, FLK, F-KI, FL-KI	D 2876 LF 02	01/94-	Sanden SD7H15; OE Nr. 51779707011, 51779707014	8FK 351 119-361	17.102
19.463 FAK, FA-KI	D 2876 LF 02	01/94-	Sanden SD7H15; OE Nr. 51779707011, 51779707014	8FK 351 119-361	17.102
19.464 FC, FLC, FLLC, FLL, FRC, FLLR, FLLRC, FLLW, F-NL	D 2876 LF 06	06/98-	Sanden SD7H15; OE Nr. 51779707011, 51779707014	8FK 351 119-361	17.102
19.464 FS, FLS, FLLS, FRS, FLRS, FLLRS	D 2876 LF 06	06/98-	Sanden SD7H15; OE Nr. 51779707011, 51779707014	8FK 351 119-361	17.102
19.464 FK, FLK, F-KI, FL-KI	D 2876 LF 06	06/98-	Sanden SD7H15; OE Nr. 51779707011, 51779707014	8FK 351 119-361	17.102
19.464 FAC	D 2876 LF 06	06/98-	Sanden SD7H15; OE Nr. 51779707011, 51779707014	8FK 351 119-361	17.102
19.464 FAK, FA-KI	D 2876 LF 06	06/98-	Sanden SD7H15; OE Nr. 51779707011, 51779707014	8FK 351 119-361	17.102
19.464 FAS	D 2876 LF 06	06/98-	Sanden SD7H15; OE Nr. 51779707011, 51779707014	8FK 351 119-361	17.102
23.314 FNLLC		05/01-	Sanden SD7H15	8FK 351 119-361	17.102
23.364 FNLLC		05/01-	Sanden SD7H15	8FK 351 119-361	17.102
23.403 FNLLC	D 2866 LF20	01/94-	Sanden SD7H15	8FK 351 119-361	17.102
23.414 FNLLC		05/01-	Sanden SD7H15	8FK 351 119-361	17.102
23.463 FNLLC	D 2876 LF 02	01/94-	Sanden SD7H15; OE Nr. 51779707011, 51779707014	8FK 351 119-361	17.102
23.464 FNLLC		05/01-	Sanden SD7H15; OE Nr. 51779707011, 51779707014	8FK 351 119-361	17.102
24.314 FNLLRC		05/01-	Sanden SD7H15	8FK 351 119-361	17.102
24.364 FNLLRC		05/01-	Sanden SD7H15	8FK 351 119-361	17.102
24.403 FNLLC	D 2866 LF20	01/94-	Sanden SD7H15	8FK 351 119-361	17.102
24.414 FNLLRC		05/01-	Sanden SD7H15	8FK 351 119-361	17.102
24.463 FNLLC	D 2876 LF 02	01/94-	Sanden SD7H15; OE Nr. 51779707011, 51779707014	8FK 351 119-361	17.102
24.464 FNLLRC		05/01-	Sanden SD7H15; OE Nr. 51779707011, 51779707014	8FK 351 119-361	17.102
26.314 DFC, DFLC		05/01-	Sanden SD7H15	8FK 351 119-361	17.102
26.314 DFS, DFLS	D 2866 LF23	05/01-	Sanden SD7H15	8FK 351 119-361	17.102
26.314 DFK, DFLK	D 2866 LF23	05/01-	Sanden SD7H15	8FK 351 119-361	17.102
26.314 FNLC, FNLLC, FNLLRC, FNLLW, FVLC	D 2866 LF23	05/01-	Sanden SD7H15	8FK 351 119-361	17.102
26.314 FNLS	D 2866 LF23	05/01-	Sanden SD7H15	8FK 351 119-361	17.102
26.314 FVLS, FVLR	D 2866 LF23	05/01-	Sanden SD7H15	8FK 351 119-361	17.102
26.314 FVL-KO	D 2866 LF23	05/01-	Sanden SD7H15	8FK 351 119-361	17.102
26.314 DF-TM	D 2866 LF23	05/01-	Sanden SD7H15	8FK 351 119-361	17.102
26.364 DFC, DFLC	D 2866 LF24	05/01-	Sanden SD7H15	8FK 351 119-361	17.102
26.364 DFS, DFLS	D 2866 LF24	05/01-	Sanden SD7H15	8FK 351 119-361	17.102
26.364 DFK, DFLK	D 2866 LF24	05/01-	Sanden SD7H15	8FK 351 119-361	17.102
26.364 FNLC, FNLLC, FNLLRC, FNLLW, FVLC	D 2866 LF24	05/01-	Sanden SD7H15	8FK 351 119-361	17.102
26.364 FNLS	D 2866 LF24	05/01-	Sanden SD7H15	8FK 351 119-361	17.102
26.364 FVLS, FVLR	D 2866 LF24	05/01-	Sanden SD7H15	8FK 351 119-361	17.102
26.364 FVL-KO	D 2866 LF24	05/01-	Sanden SD7H15	8FK 351 119-361	17.102
26.364 DF-TM	D 2866 LF24	05/01-	Sanden SD7H15	8FK 351 119-361	17.102
26.403 DFC, 26.403 DFLC	D 2866 LF20	01/94-	Sanden SD7H15	8FK 351 119-361	17.102
26.403 DFS, 26.403 DFLS	D 2866 LF20	01/94-	Sanden SD7H15	8FK 351 119-361	17.102
26.403 DFK, 26.403 DFLK	D 2866 LF20	01/94-	Sanden SD7H15	8FK 351 119-361	17.102



MAN

F 2000		01/94-				
26.403 FNLC,26.403 FNLLC,26.403 FVLC	D 2866 LF20	01/94-	Sanden SD7H15	8FK 351 119-361	17.102	
26.403 FNLS,26.403 FVLS	D 2866 LF20	01/94-	Sanden SD7H15	8FK 351 119-361	17.102	
26.414 DFC, DFCL	D 2866 LF25	05/01-	Sanden SD7H15	8FK 351 119-361	17.102	
26.414 DFS, DFSL	D 2866 LF25	05/01-	Sanden SD7H15	8FK 351 119-361	17.102	
26.414 DFK, DFLK	D 2866 LF25	05/01-	Sanden SD7H15	8FK 351 119-361	17.102	
26.414 FNLC, FNLLC, FNLLRC, FNLLW, FVLC	D 2866 LF25	05/01-	Sanden SD7H15	8FK 351 119-361	17.102	
26.414 FNLS	D 2866 LF25	05/01-	Sanden SD7H15	8FK 351 119-361	17.102	
26.414 FVLS, FVLRS	D 2866 LF25	05/01-	Sanden SD7H15	8FK 351 119-361	17.102	
26.414 FVL-KO	D 2866 LF25	05/01-	Sanden SD7H15	8FK 351 119-361	17.102	
26.414 DF-TM	D 2866 LF25	05/01-	Sanden SD7H15	8FK 351 119-361	17.102	
26.463 DFC, DFCL	D 2876 LF 02	01/94-	Sanden SD7H15; OE Nr. 51779707011, 51779707014	8FK 351 119-361	17.102	
26.463 DFS,26.463 DFSL	D 2876 LF 02	01/94-	Sanden SD7H15; OE Nr. 51779707011, 51779707014	8FK 351 119-361	17.102	
26.463 DFK,26.463 DFLK	D 2876 LF 02	01/94-	Sanden SD7H15; OE Nr. 51779707011, 51779707014	8FK 351 119-361	17.102	
26.463 FNLC, FNLLC, FVLC	D 2876 LF 02	01/94-	Sanden SD7H15; OE Nr. 51779707011, 51779707014	8FK 351 119-361	17.102	
26.463 FNLS,26.463 FVLS	D 2876 LF 02	01/94-	Sanden SD7H15; OE Nr. 51779707011, 51779707014	8FK 351 119-361	17.102	
26.464 DFC, DFCL	D 2876 LF 03	05/01-	Sanden SD7H15; OE Nr. 51779707011, 51779707014	8FK 351 119-361	17.102	
26.464 DFS, DFSL	D 2876 LF 03	05/01-	Sanden SD7H15; OE Nr. 51779707011, 51779707014	8FK 351 119-361	17.102	
26.464 DFK, DFLK	D 2876 LF 03	05/01-	Sanden SD7H15; OE Nr. 51779707011, 51779707014	8FK 351 119-361	17.102	
26.464 FNLC, FNLLC, FNLLW, FVLC	D 2876 LF 03	05/01-	Sanden SD7H15; OE Nr. 51779707011, 51779707014	8FK 351 119-361	17.102	
26.464 FNLS	D 2876 LF 03	05/01-	Sanden SD7H15; OE Nr. 51779707011, 51779707014	8FK 351 119-361	17.102	
26.464 FVLS, FVLRS	D 2876 LF 03	05/01-	Sanden SD7H15; OE Nr. 51779707011, 51779707014	8FK 351 119-361	17.102	
26.464 FVL-KO	D 2876 LF 03	05/01-	Sanden SD7H15; OE Nr. 51779707011, 51779707014	8FK 351 119-361	17.102	
26.464 DF-TM	D 2876 LF 03	05/01-	Sanden SD7H15; OE Nr. 51779707011, 51779707014	8FK 351 119-361	17.102	
27.314 DFC		05/01-	Sanden SD7H15	8FK 351 119-361	17.102	
27.314 DFS		05/01-	Sanden SD7H15	8FK 351 119-361	17.102	
27.314 DFK, DF-KI		05/01-	Sanden SD7H15	8FK 351 119-361	17.102	
27.314 DFAC	D 2866 LF23	05/01-	Sanden SD7H15	8FK 351 119-361	17.102	
27.314 DFAS		05/01-	Sanden SD7H15	8FK 351 119-361	17.102	
27.314 DFAK, DFA-KI		05/01-	Sanden SD7H15	8FK 351 119-361	17.102	
27.314 DF-TM		05/01-	Sanden SD7H15	8FK 351 119-361	17.102	
27.364 DFC		05/01-	Sanden SD7H15	8FK 351 119-361	17.102	
27.364 DFS		05/01-	Sanden SD7H15	8FK 351 119-361	17.102	
27.364 DFK, DF-KI		05/01-	Sanden SD7H15	8FK 351 119-361	17.102	
27.364 DFAC	D 2866 LF24	05/01-	Sanden SD7H15	8FK 351 119-361	17.102	
27.364 DFAS		05/01-	Sanden SD7H15	8FK 351 119-361	17.102	
27.364 DFAK, DFA-KI		05/01-	Sanden SD7H15	8FK 351 119-361	17.102	
27.364 DF-TM		05/01-	Sanden SD7H15	8FK 351 119-361	17.102	
27.373 DF-TM		07/00-	Sanden SD7H15	8FK 351 119-361	17.102	
27.403 DFC	D 2866 LF20	01/94-	Sanden SD7H15	8FK 351 119-361	17.102	
27.403 DFS	D 2866 LF20	01/94-	Sanden SD7H15	8FK 351 119-361	17.102	
27.403 DFK, DF-KI	D 2866 LF20	01/94-	Sanden SD7H15	8FK 351 119-361	17.102	
27.403 DFAC	D 2866 LF20	01/94-	Sanden SD7H15	8FK 351 119-361	17.102	
27.403 DFAS	D 2866 LF20	01/94-	Sanden SD7H15	8FK 351 119-361	17.102	
27.403 DFAK, DFA-KI	D 2866 LF20	01/94-	Sanden SD7H15	8FK 351 119-361	17.102	
27.403 DF-TM		07/00-	Sanden SD7H15	8FK 351 119-361	17.102	
27.414 DFC		05/01-	Sanden SD7H15	8FK 351 119-361	17.102	
27.414 DFS		05/01-	Sanden SD7H15	8FK 351 119-361	17.102	
27.414 DFK, DF-KI		05/01-	Sanden SD7H15	8FK 351 119-361	17.102	
27.414 DFAC	D 2866 LF25	05/01-	Sanden SD7H15	8FK 351 119-361	17.102	
27.414 DFAS		05/01-	Sanden SD7H15	8FK 351 119-361	17.102	
27.414 DFAK, DFA-KI		05/01-	Sanden SD7H15	8FK 351 119-361	17.102	
27.414 DF-TM		05/01-	Sanden SD7H15	8FK 351 119-361	17.102	
27.423 DF-TM		07/00-	Sanden SD7H15	8FK 351 119-361	17.102	
27.463 DFC	D 2876 LF 02	01/94-	Sanden SD7H15; OE Nr. 51779707011, 51779707014	8FK 351 119-361	17.102	
27.463 DFS	D 2876 LF 02	01/94-	Sanden SD7H15; OE Nr. 51779707011, 51779707014	8FK 351 119-361	17.102	
27.463 DFK, DF-KI	D 2876 LF 02	01/94-	Sanden SD7H15; OE Nr. 51779707011, 51779707014	8FK 351 119-361	17.102	
27.463 DFAC	D 2876 LF 02	01/94-	Sanden SD7H15; OE Nr. 51779707011, 51779707014	8FK 351 119-361	17.102	
27.463 DFAS	D 2876 LF 02	01/94-	Sanden SD7H15; OE Nr. 51779707011, 51779707014	8FK 351 119-361	17.102	

17



MAN

F 2000		01/94-			
27.463 DFAK, DFA-KI	D 2876 LF 02	01/94-	Sanden SD7H15; OE Nr. 51779707011, 51779707014	8FK 351 119-361	17.102
27.463 DF-TM		07/00-	Sanden SD7H15; OE Nr. 51779707011, 51779707014	8FK 351 119-361	17.102
27.464 DFC	D 2876 LF 06	01/94-	Sanden SD7H15; OE Nr. 51779707011, 51779707014	8FK 351 119-361	17.102
27.464 DFS	D 2876 LF 06	01/94-	Sanden SD7H15; OE Nr. 51779707011, 51779707014	8FK 351 119-361	17.102
27.464 DFK, DF-KI		05/01-	Sanden SD7H15; OE Nr. 51779707011, 51779707014	8FK 351 119-361	17.102
27.464 DFAC	D 2876 LF 03	05/01-	Sanden SD7H15; OE Nr. 51779707011, 51779707014	8FK 351 119-361	17.102
27.464 DFAS		05/01-	Sanden SD7H15; OE Nr. 51779707011, 51779707014	8FK 351 119-361	17.102
27.464 DFAK, DFA-KI		05/01-	Sanden SD7H15; OE Nr. 51779707011, 51779707014	8FK 351 119-361	17.102
27.464 DF-TM		05/01-	Sanden SD7H15; OE Nr. 51779707011, 51779707014	8FK 351 119-361	17.102
32.314 VF, VFC	D 2866 LF23	05/01-	Sanden SD7H15	8FK 351 119-361	17.102
32.314 VFK, VF-HK	D 2866 LF23	05/01-	Sanden SD7H15	8FK 351 119-361	17.102
32.314 VF-TM	D 2866 LF23	05/01-	Sanden SD7H15	8FK 351 119-361	17.102
32.364 VF, VFC	D 2866 LF24	05/01-	Sanden SD7H15	8FK 351 119-361	17.102
32.364 VFK, VF-HK	D 2866 LF24	05/01-	Sanden SD7H15	8FK 351 119-361	17.102
32.364 VF-TM	D 2866 LF24	05/01-	Sanden SD7H15	8FK 351 119-361	17.102
32.403 VFC	D 2866 LF20	08/95-	Sanden SD7H15	8FK 351 119-361	17.102
32.403 VFK	D 2866 LF20	08/95-	Sanden SD7H15	8FK 351 119-361	17.102
32.414 VF, VFC	D 2866 LF25	05/01-	Sanden SD7H15	8FK 351 119-361	17.102
32.414 VFK, VF-HK	D 2866 LF25	05/01-	Sanden SD7H15	8FK 351 119-361	17.102
32.414 VF-TM	D 2866 LF25	05/01-	Sanden SD7H15	8FK 351 119-361	17.102
32.463 VFC	D 2876 LF 02	08/95-	Sanden SD7H15; OE Nr. 51779707011, 51779707014	8FK 351 119-361	17.102
32.463 VFK	D 2876 LF 02	08/95-	Sanden SD7H15; OE Nr. 51779707011, 51779707014	8FK 351 119-361	17.102
32.464 VF, VFC	D 2876 LF 03	05/01-	Sanden SD7H15; OE Nr. 51779707011, 51779707014	8FK 351 119-361	17.102
32.464 VFK, VF-HK	D 2876 LF 03	05/01-	Sanden SD7H15; OE Nr. 51779707011, 51779707014	8FK 351 119-361	17.102
32.464 VF-TM	D 2876 LF 03	05/01-	Sanden SD7H15; OE Nr. 51779707011, 51779707014	8FK 351 119-361	17.102
33.364 DFC		05/01-	Sanden SD7H15	8FK 351 119-361	17.102
33.364 DFS, DFRS		05/01-	Sanden SD7H15	8FK 351 119-361	17.102
33.364 DFK, DF-KI		05/01-	Sanden SD7H15	8FK 351 119-361	17.102
33.364 DFAC		05/01-	Sanden SD7H15	8FK 351 119-361	17.102
33.364 DFAS		05/01-	Sanden SD7H15	8FK 351 119-361	17.102
33.364 DFAK, DFA-KI		05/01-	Sanden SD7H15	8FK 351 119-361	17.102
33.403 DFC	D 2866 LF20	01/94-	Sanden SD7H15	8FK 351 119-361	17.102
33.403 DFS, DFRS	D 2866 LF20	01/94-	Sanden SD7H15	8FK 351 119-361	17.102
33.403 DFK, DF-KI	D 2866 LF20	01/94-	Sanden SD7H15	8FK 351 119-361	17.102
33.403 DFAC	D 2866 LF20	01/94-	Sanden SD7H15	8FK 351 119-361	17.102
33.403 DFAS	D 2866 LF20	01/94-	Sanden SD7H15	8FK 351 119-361	17.102
33.403 DFAK, DFA-KI	D 2866 LF20	01/94-	Sanden SD7H15	8FK 351 119-361	17.102
33.414 DFC		05/01-	Sanden SD7H15	8FK 351 119-361	17.102
33.414 DFS, DFRS		05/01-	Sanden SD7H15	8FK 351 119-361	17.102
33.414 DFK, DF-KI		05/01-	Sanden SD7H15	8FK 351 119-361	17.102
33.414 DFAC		05/01-	Sanden SD7H15	8FK 351 119-361	17.102
33.414 DFAS		05/01-	Sanden SD7H15	8FK 351 119-361	17.102
33.414 DFAK, DFA-KI		05/01-	Sanden SD7H15	8FK 351 119-361	17.102
33.463 DFC	D 2876 LF 02	01/94-	Sanden SD7H15; OE Nr. 51779707011, 51779707014	8FK 351 119-361	17.102
33.463 DFS, DFRS	D 2876 LF 02	01/94-	Sanden SD7H15; OE Nr. 51779707011, 51779707014	8FK 351 119-361	17.102
33.463 DFK, DF-KI	D 2876 LF 02	01/94-	Sanden SD7H15; OE Nr. 51779707011, 51779707014	8FK 351 119-361	17.102
33.463 DFAC	D 2876 LF 02	01/94-	Sanden SD7H15; OE Nr. 51779707011, 51779707014	8FK 351 119-361	17.102
33.463 DFAS	D 2876 LF 02	01/94-	Sanden SD7H15; OE Nr. 51779707011, 51779707014	8FK 351 119-361	17.102
33.463 DFAK, DFA-KI	D 2876 LF 02	01/94-	Sanden SD7H15; OE Nr. 51779707011, 51779707014	8FK 351 119-361	17.102
33.464 DFC		05/01-	Sanden SD7H15; OE Nr. 51779707011, 51779707014	8FK 351 119-361	17.102
33.464 DFS, DFRS		05/01-	Sanden SD7H15; OE Nr. 51779707011, 51779707014	8FK 351 119-361	17.102
33.464 DFK, DF-KI		05/01-	Sanden SD7H15; OE Nr. 51779707011, 51779707014	8FK 351 119-361	17.102



MAN

F 2000		01/94-			
33.464 DFAC		05/01-	Sanden SD7H15; OE Nr. 51779707011, 51779707014	8FK 351 119-361	17.102
33.464 DFAS		05/01-	Sanden SD7H15; OE Nr. 51779707011, 51779707014	8FK 351 119-361	17.102
33.464 DFAK, DFA-KI		05/01-	Sanden SD7H15; OE Nr. 51779707011, 51779707014	8FK 351 119-361	17.102
35.314 VF-TM		03/02-	Sanden SD7H15	8FK 351 119-361	17.102
35.364 VF, VFC, VFRC	D 2866 LF24	05/01-	Sanden SD7H15	8FK 351 119-361	17.102
35.364 VFK, VF-HK, VF-KI	D 2866 LF24	03/02-	Sanden SD7H15	8FK 351 119-361	17.102
35.364 VF-TM	D 2866 LF24	03/02-	Sanden SD7H15	8FK 351 119-361	17.102
35.373 VF, VFC, VFRC		05/01-	Sanden SD7H15	8FK 351 119-361	17.102
35.373 VFK, VF-HK, VF-KI		03/02-	Sanden SD7H15	8FK 351 119-361	17.102
35.403 VF, VFC, VFRC	D 2866 LF20	08/95-	Sanden SD7H15	8FK 351 119-361	17.102
35.403 VFK, VF-HK, VF-KI	D 2866 LF20	03/02-	Sanden SD7H15	8FK 351 119-361	17.102
35.414 VF, VFC, VFRC	D 2866 LF25	05/01-	Sanden SD7H15	8FK 351 119-361	17.102
35.414 VFK, VF-HK, VF-KI	D 2866 LF25	03/02-	Sanden SD7H15	8FK 351 119-361	17.102
35.414 VF-TM	D 2866 LF25	03/02-	Sanden SD7H15	8FK 351 119-361	17.102
35.423 VF, VFC		05/01-	Sanden SD7H15	8FK 351 119-361	17.102
35.423 VFK, VF-HK, VF-KI		03/02-	Sanden SD7H15	8FK 351 119-361	17.102
35.463 VF, VFC, VFRC	D 2876 LF 02	08/95-	Sanden SD7H15; OE Nr. 51779707011, 51779707014	8FK 351 119-361	17.102
35.463 VFK, VF-HK, VF-KI	D 2876 LF 02	08/95-	Sanden SD7H15; OE Nr. 51779707011, 51779707014	8FK 351 119-361	17.102
35.464 VF, VFC, VFRC	D 2876 LF 03	05/01-	Sanden SD7H15; OE Nr. 51779707011, 51779707014	8FK 351 119-361	17.102
35.464 VFK, VF-HK, VF-KI	D 2876 LF 03	03/02-	Sanden SD7H15; OE Nr. 51779707011, 51779707014	8FK 351 119-361	17.102
35.464 VF-TM	D 2876 LF 03	03/02-	Sanden SD7H15; OE Nr. 51779707011, 51779707014	8FK 351 119-361	17.102
40.373 DFK		05/01-	Sanden SD7H15	8FK 351 119-361	17.102
40.373 DFAK		05/01-	Sanden SD7H15	8FK 351 119-361	17.102
40.403 DFAK	D 2866 LF20	01/94-	Sanden SD7H15	8FK 351 119-361	17.102
40.403 DFK	D 2866 LF20	01/94-	Sanden SD7H15	8FK 351 119-361	17.102
40.414 DFK		05/01-	Sanden SD7H15	8FK 351 119-361	17.102
40.414 DFAK		05/01-	Sanden SD7H15	8FK 351 119-361	17.102
40.423 DFK		05/01-	Sanden SD7H15	8FK 351 119-361	17.102
40.423 DFAK		05/01-	Sanden SD7H15	8FK 351 119-361	17.102
41.364 VF, VFC, VFRC		05/01-	Sanden SD7H15	8FK 351 119-361	17.102
41.364 VFK, VF-HK, VF-KI		03/02-	Sanden SD7H15	8FK 351 119-361	17.102
41.373 VF, VFC, VFRC		05/01-	Sanden SD7H15	8FK 351 119-361	17.102
41.373 VFK, VF-HK, VF-KI		03/02-	Sanden SD7H15	8FK 351 119-361	17.102
41.403 VF, VFC, VFRC	D 2866 LF20	08/95-	Sanden SD7H15	8FK 351 119-361	17.102
41.403 VFK, VF-HK, VF-KI	D 2866 LF20	08/95-	Sanden SD7H15	8FK 351 119-361	17.102
41.414 VF, VFC, VFRC		05/01-	Sanden SD7H15	8FK 351 119-361	17.102
41.414 VFK, VF-HK, VF-KI		03/02-	Sanden SD7H15	8FK 351 119-361	17.102
41.423 VF, VFC, VFRC		05/01-	Sanden SD7H15	8FK 351 119-361	17.102
41.423 VFK, VF-HK, VF-KI		03/02-	Sanden SD7H15	8FK 351 119-361	17.102
41.463 VF, VFC, VFRC	D 2876 LF 02	08/95-	Sanden SD7H15; OE Nr. 51779707011, 51779707014	8FK 351 119-361	17.102
41.463 VFK, VF-HK, VF-KI	D 2876 LF 02	08/95-	Sanden SD7H15; OE Nr. 51779707011, 51779707014	8FK 351 119-361	17.102
41.464 VF, VFC, VFRC	D 2876 LF 06	06/98-	Sanden SD7H15; OE Nr. 51779707011, 51779707014	8FK 351 119-361	17.102
41.464 VFK, VF-HK, VF-KI		03/02-	Sanden SD7H15; OE Nr. 51779707011, 51779707014	8FK 351 119-361	17.102
L 2000		10/93-			
8.103 LC, 8.103 LLC	D 0824 FL 01	10/93-06/96	Sanden SD7H15	8FK 351 119-361	17.102
8.145 LC, 8.145 LLC, L-LF (LE140C)	D 0834 LFL 02	09/00-	Sanden SD7H15; OE Nr. 51779707011, 51779707014	8FK 351 119-361	17.102
8.145 LLS, LLRS (LE140C)	D 0834 LFL 02	09/00-	Sanden SD7H15; OE Nr. 51779707011, 51779707014	8FK 351 119-361	17.102
8.145 LRK, L-KI, LR-KILK (LE140C)	D 0834 LFL 02	09/00-	Sanden SD7H15; OE Nr. 51779707011, 51779707014	8FK 351 119-361	17.102
8.155 L, LR, LC, LLC, LRC, LLRC, L-LF		02/04-	Sanden SD7H15	8FK 351 119-361	17.102
8.155 LLS, LLRS		02/04-	Sanden SD7H15	8FK 351 119-361	17.102
8.155 LK, LRK		02/04-	Sanden SD7H15	8FK 351 119-361	17.102
8.163 LAK, LARK, LAEK, LAERK		04/00-	Sanden SD7H15	8FK 351 119-361	17.102
8.185 LC, 8.185 LLC, LRC, LLRC, L-LF (LE180C)	D 0834 LFL 03	09/00-	Sanden SD7H15; OE Nr. 51779707011, 51779707014	8FK 351 119-361	17.102
8.185 LLS, LLRS (LE180C)	D 0834 LFL 03	09/00-	Sanden SD7H15; OE Nr. 51779707011, 51779707014	8FK 351 119-361	17.102
8.185 LK, LRK, L-KI, LR-KI (LE180C)	D 0834 LFL 03	09/00-	Sanden SD7H15; OE Nr. 51779707011, 51779707014	8FK 351 119-361	17.102
8.185 LAC, LAEC, LARC, LAERC, LA-LF, LAE-LF (LE180C)	D 0834 LFL 03	09/00-	Sanden SD7H15; OE Nr. 51779707011, 51779707014	8FK 351 119-361	17.102

17



MAN

L 2000		10/93-			
8.185 LAK, LAEK, LARK, LAERK (LE180C)	D 0834 LFL 03	09/00-	Sanden SD7H15; OE Nr. 51779707011, 51779707014	8FK 351 119-361	17.102
8.220 FOC,8.220 FOCL	D 0826 LFL03	04/95-	Sanden SD7H15; OE Nr. 51779707011, 51779707014	8FK 351 119-361	17.102
8.223 LC,8.223 LLC	D 0826 LFL02, D 0826 LFL06	10/93-06/96	Sanden SD7H15; OE Nr. 51779707011, 51779707014	8FK 351 119-361	17.102
8.223 LAEC	D 0826 LFL06	01/95-06/96	Sanden SD7H15; OE Nr. 51779707011, 51779707014	8FK 351 119-361	17.102
8.223 LLS	D 0826 LFL02, D 0826 LFL06	10/93-06/96	Sanden SD7H15; OE Nr. 51779707011, 51779707014	8FK 351 119-361	17.102
8.223 LK	D 0826 LFL02, D 0826 LFL06	10/93-06/96	Sanden SD7H15; OE Nr. 51779707011, 51779707014	8FK 351 119-361	17.102
8.224 LC,8.224 LLC, LRC, LLRC	D 0826 LFL03	05/94-	Sanden SD7H15; OE Nr. 51779707011, 51779707014	8FK 351 119-361	17.102
8.224 LAC, LAEC, LARC, LAERC	D 0826 LFL03	01/95-	Sanden SD7H15; OE Nr. 51779707011, 51779707014	8FK 351 119-361	17.102
8.224 LLS, LLRS	D 0826 LFL03	05/94-	Sanden SD7H15; OE Nr. 51779707011, 51779707014	8FK 351 119-361	17.102
8.224 LK, LRK, L-KI, LR-KI	D 0826 LFL03	05/94-	Sanden SD7H15; OE Nr. 51779707011, 51779707014	8FK 351 119-361	17.102
8.224 LAK, LAEK, LARK, LAERK	D 0826 LFL03	01/95-	Sanden SD7H15; OE Nr. 51779707011, 51779707014	8FK 351 119-361	17.102
8.225 LC,8.225 LLC, LRC, LLRC (LE220C)	D 0826 LFL10, D 0836 LFL 02	09/00-	Sanden SD7H15; OE Nr. 51779707011, 51779707014	8FK 351 119-361	17.102
8.225 LLS, LLRS (LE220C)	D 0836 LFL 02	09/00-	Sanden SD7H15; OE Nr. 51779707011, 51779707014	8FK 351 119-361	17.102
8.225 LK, LRK, L-KI, LR-KI (LE220C)	D 0836 LFL 02	09/00-	Sanden SD7H15; OE Nr. 51779707011, 51779707014	8FK 351 119-361	17.102
8.225 LAC, LAEC, LARC, LAERC (LE220C)	D 0836 LFL 02	09/00-	Sanden SD7H15; OE Nr. 51779707011, 51779707014	8FK 351 119-361	17.102
8.225 LAK, LAEK, LARK, LAERK (LE220C)	D 0836 LFL 02	09/00-	Sanden SD7H15; OE Nr. 51779707011, 51779707014	8FK 351 119-361	17.102
9.145 LC,9.145 LLC, LRC, LLRC (LE140C)	D 0834 LFL 02	09/00-	Sanden SD7H15; OE Nr. 51779707011, 51779707014	8FK 351 119-361	17.102
9.145 LLS, LLRS (LE140C)	D 0834 LFL 02	09/00-	Sanden SD7H15; OE Nr. 51779707011, 51779707014	8FK 351 119-361	17.102
9.145 LK, LRK, L-KI, LR-KI (LE140C)	D 0834 LFL 02	09/00-	Sanden SD7H15; OE Nr. 51779707011, 51779707014	8FK 351 119-361	17.102
9.155 L, LC, LLC, LRC, LLRC		02/04-	Sanden SD7H15	8FK 351 119-361	17.102
9.155 LLS, LLRS		02/04-	Sanden SD7H15	8FK 351 119-361	17.102
9.155 LK, LRK		02/04-	Sanden SD7H15	8FK 351 119-361	17.102
9.185 LC,9.185 LLC, LRC, LLRC (LE180C)	D 0834 LFL 03	09/00-	Sanden SD7H15; OE Nr. 51779707011, 51779707014	8FK 351 119-361	17.102
9.185 LLS, LLRS (LE 180C)	D 0834 LFL 03	09/00-	Sanden SD7H15; OE Nr. 51779707011, 51779707014	8FK 351 119-361	17.102
9.185 LK, LRK, L-KI, LR-KI (LE180C)	D 0834 LFL 03	09/00-	Sanden SD7H15; OE Nr. 51779707011, 51779707014	8FK 351 119-361	17.102
9.223 LC,9.223 LLC	D 0826 LFL02, D 0826 LFL06	10/93-06/96	Sanden SD7H15; OE Nr. 51779707011, 51779707014	8FK 351 119-361	17.102
9.223 LLS	D 0826 LFL02, D 0826 LFL06	10/93-06/96	Sanden SD7H15; OE Nr. 51779707011, 51779707014	8FK 351 119-361	17.102
9.223 LK	D 0826 LFL02, D 0826 LFL06	10/93-06/96	Sanden SD7H15; OE Nr. 51779707011, 51779707014	8FK 351 119-361	17.102
9.224 LC,9.224 LLC, LRC, LLRC	D 0826 LFL03	05/94-	Sanden SD7H15; OE Nr. 51779707011, 51779707014	8FK 351 119-361	17.102
9.224 LLS, LLRS	D 0826 LFL03	05/94-	Sanden SD7H15; OE Nr. 51779707011, 51779707014	8FK 351 119-361	17.102
9.224 LK, LRK, L-KI, LR-KI	D 0826 LFL03	05/94-	Sanden SD7H15; OE Nr. 51779707011, 51779707014	8FK 351 119-361	17.102
9.225 LC,9.225 LLC, LRC, LLRC (LE220C)	D 0836 LFL 02	09/00-	Sanden SD7H15; OE Nr. 51779707011, 51779707014	8FK 351 119-361	17.102
9.225 LLS, LLRS (LE220C)	D 0836 LFL 02	09/00-	Sanden SD7H15; OE Nr. 51779707011, 51779707014	8FK 351 119-361	17.102
9.225 LK, LRK, L-KI, LR-KI (LE220C)	D 0836 LFL 02	09/00-	Sanden SD7H15; OE Nr. 51779707011, 51779707014	8FK 351 119-361	17.102
10.145 LC,10.145 LLC, LRC, LLRC (LE140C)	D 0834 LFL 02	09/00-	Sanden SD7H15; OE Nr. 51779707011, 51779707014	8FK 351 119-361	17.102
10.145 LLS, LLRS (LE140C)	D 0834 LFL 02	09/00-	Sanden SD7H15; OE Nr. 51779707011, 51779707014	8FK 351 119-361	17.102



MAN

L 2000		10/93-			
10.145 LK, LRK, L-KI, LR-KI (LE140C)	D 0834 LFL 02	09/00-		Sanden SD7H15; OE Nr. 51779707011, 51779707014	8FK 351 119-361 17.102
10.155 LK, LRK		02/04-		Sanden SD7H15	8FK 351 119-361 17.102
10.185 LC, 10.185 LLC, LRC, LLRC (LE180C)	D 0834 LFL 03	09/00-		Sanden SD7H15; OE Nr. 51779707011, 51779707014	8FK 351 119-361 17.102
10.185 LLS, LLRS (LE180C)	D 0834 LFL 03	09/00-		Sanden SD7H15; OE Nr. 51779707011, 51779707014	8FK 351 119-361 17.102
10.185 LK, LRK, L-KI, LR-KI (LE180C)	D 0834 LFL 03	09/00-		Sanden SD7H15; OE Nr. 51779707011, 51779707014	8FK 351 119-361 17.102
10.185 LAC, LAEC, LARC, LAERC, LA-LA, LAE-LF (LE180C)	D 0834 LFL 03	09/00-		Sanden SD7H15; OE Nr. 51779707011, 51779707014	8FK 351 119-361 17.102
10.185 LAK, LAEK, LARK, LAERK (LE180C)	D 0834 LFL 03	09/00-		Sanden SD7H15; OE Nr. 51779707011, 51779707014	8FK 351 119-361 17.102
10.220 FOC, 10.220 FOCL	D 0826 LFL03	02/95-		Sanden SD7H15; OE Nr. 51779707011, 51779707014	8FK 351 119-361 17.102
10.223 LC, 10.223 LLC	D 0826 LFL02, D 0826 LFL06	10/93-06/96		Sanden SD7H15; OE Nr. 51779707011, 51779707014	8FK 351 119-361 17.102
10.223 LAEC	D 0826 LFL06	01/95-06/96		Sanden SD7H15; OE Nr. 51779707011, 51779707014	8FK 351 119-361 17.102
10.223 LLS	D 0826 LFL02, D 0826 LFL06	10/93-06/96		Sanden SD7H15; OE Nr. 51779707011, 51779707014	8FK 351 119-361 17.102
10.223 LK	D 0826 LFL02, D 0826 LFL06	10/93-06/96		Sanden SD7H15; OE Nr. 51779707011, 51779707014	8FK 351 119-361 17.102
10.224 LC, 10.224 LLC, LRC, LLRC	D 0826 LFL03, D 0826 LFL10	05/94-		Sanden SD7H15; OE Nr. 51779707011, 51779707014	8FK 351 119-361 17.102
10.224 LAC, LAEC, LARC, LAERC	D 0826 LFL03, D 0826 LFL10	01/95-		Sanden SD7H15; OE Nr. 51779707011, 51779707014	8FK 351 119-361 17.102
10.224 LLS, LLRS	D 0826 LFL03	05/94-		Sanden SD7H15; OE Nr. 51779707011, 51779707014	8FK 351 119-361 17.102
10.224 LK, LRK, L-KI, LR-KI	D 0826 LFL03	05/94-		Sanden SD7H15; OE Nr. 51779707011, 51779707014	8FK 351 119-361 17.102
10.224 LAK, LAEK, LARK, LAERK	D 0826 LFL03	01/95-		Sanden SD7H15; OE Nr. 51779707011, 51779707014	8FK 351 119-361 17.102
10.225 LC, 10.225 LLC, LRC, LLRC (LE220C)	D 0836 LFL 02	09/00-		Sanden SD7H15; OE Nr. 51779707011, 51779707014	8FK 351 119-361 17.102
10.225 LLS, LLRS (LE220C)	D 0836 LFL 02	09/00-		Sanden SD7H15; OE Nr. 51779707011, 51779707014	8FK 351 119-361 17.102
10.225 LK, LRK, L-KI, LR-KI (LE220C)	D 0836 LFL 02	09/00-		Sanden SD7H15; OE Nr. 51779707011, 51779707014	8FK 351 119-361 17.102
10.225 LAC, LAEC, LARC, LAERC, LA-LF, LAE-LF (LE220C)	D 0836 LFL 02	09/00-		Sanden SD7H15; OE Nr. 51779707011, 51779707014	8FK 351 119-361 17.102
10.225 LAK, LAEK, LARK, LAERK (LE220C)	D 0836 LFL 02	09/00-		Sanden SD7H15; OE Nr. 51779707011, 51779707014	8FK 351 119-361 17.102
12.185 LC, LLC (LE180C)	D 0834 LFL 03	09/99-		Sanden SD7H15; OE Nr. 51779707011, 51779707014	8FK 351 119-361 17.102
12.225 LC, LLC (LE220C)	D 0836 LFL 02	09/99-		Sanden SD7H15; OE Nr. 51779707011, 51779707014	8FK 351 119-361 17.102
M 2000 L		08/95-			
12.224 LC, LLC, LRC, LLRC	D 0826 LFL03, D 0826 LFL10	08/95-		Sanden SD7H15; OE Nr. 51779707011, 51779707014	8FK 351 119-361 17.102
12.224, 12.225, LK, LRK	D 0826 LFL03, D 0826 LFL10	08/95-		Sanden SD7H15; OE Nr. 51779707011, 51779707014	8FK 351 119-361 17.102
14.224 LC, LLC, LLLC, LRC, LLRC, LLLRC	D 0826 LFL03, D 0826 LFL10	08/95-		Sanden SD7H15; OE Nr. 51779707011, 51779707014	8FK 351 119-361 17.102
14.224 LAC, LARC	D 0826 LFL03, D 0826 LFL10	08/95-		Sanden SD7H15; OE Nr. 51779707011, 51779707014	8FK 351 119-361 17.102
14.224 LK, LRK	D 0826 LFL03, D 0826 LFL10	08/95-		Sanden SD7H15; OE Nr. 51779707011, 51779707014	8FK 351 119-361 17.102
14.224 LAK, LARK	D 0826 LFL03, D 0826 LFL10	08/95-		Sanden SD7H15; OE Nr. 51779707011, 51779707014	8FK 351 119-361 17.102
14.225 LC, LLC, LLLC, LRC, LLRC, LLLRC, (LE220B)	D 0836 LFL 02	09/00-		Sanden SD7H15; OE Nr. 51779707011, 51779707014	8FK 351 119-361 17.102
14.225 LK, LRK (LE220B)	D 0836 LFL 02	09/00-		Sanden SD7H15; OE Nr. 51779707011, 51779707014	8FK 351 119-361 17.102
14.225 LAC, LARC, (LE220B)	D 0836 LFL 02	09/00-		Sanden SD7H15; OE Nr. 51779707011, 51779707014	8FK 351 119-361 17.102
14.225 LAK, LARK, (LE220B)	D 0836 LFL 02	09/00-		Sanden SD7H15; OE Nr. 51779707011, 51779707014	8FK 351 119-361 17.102



MAN										
M 2000 L					08/95-					
14.255 LC, LLC, LLLC, LRC, LLRC, LLLRC, (LE250B)	D 0836 LFL 05				09/00-	Sanden SD7H15; OE Nr. 51779707011, 51779707014	8FK 351 119-361			17.102
14.263, 14.264 LC, LLC, LLLC, LRC, LLRC, LLLRC	D 0826 LFL09				08/95-	Sanden SD7H15; OE Nr. 51779707011, 51779707014	8FK 351 119-361			17.102
14.263, 14.264 LAC, LARC	D 0826 LFL09				08/95-	Sanden SD7H15; OE Nr. 51779707011, 51779707014	8FK 351 119-361			17.102
14.263, 14.264 LK, LRK	D 0826 LFL09				08/95-	Sanden SD7H15; OE Nr. 51779707011, 51779707014	8FK 351 119-361			17.102
14.263, 14.264 LAK, LARK	D 0826 LFL09				08/95-	Sanden SD7H15; OE Nr. 51779707011, 51779707014	8FK 351 119-361			17.102
14.285 LC, LLC, LLLC, LRC, LLRC, LLLRC, (LE280B)	D 0836 LFL 03				09/00-	Sanden SD7H15; OE Nr. 51779707011, 51779707014	8FK 351 119-361			17.102
15.224 LC, LLC, LLLC, LRC, LLRC, LLLRC	D 0826 LFL03, D 0826 LFL10				08/95-	Sanden SD7H15; OE Nr. 51779707011, 51779707014	8FK 351 119-361			17.102
15.224 LK, LRK	D 0826 LFL03, D 0826 LFL10				08/95-	Sanden SD7H15; OE Nr. 51779707011, 51779707014	8FK 351 119-361			17.102
15.225 LC, LLC, LLLC, LRC, LLRC, LLLRC, (LE220B)	D 0836 LFL 02				09/99-	Sanden SD7H15; OE Nr. 51779707011, 51779707014	8FK 351 119-361			17.102
15.225 LK, LRK, (LE220B)	D 0836 LFL 02				09/99-	Sanden SD7H15; OE Nr. 51779707011, 51779707014	8FK 351 119-361			17.102
15.255 LC, LLC, LLLC, LRC, LLRC, LLLRC, (LE250B)	D 0836 LFL 05				09/99-	Sanden SD7H15; OE Nr. 51779707011, 51779707014	8FK 351 119-361			17.102
15.255 LK, LRK, (LE250B)	D 0836 LFL 05				09/99-	Sanden SD7H15; OE Nr. 51779707011, 51779707014	8FK 351 119-361			17.102
15.263, 15.264 LC, LLC, LLLC, LRC, LLRC, LLLRC	D 0826 LFL09				08/95-	Sanden SD7H15; OE Nr. 51779707011, 51779707014	8FK 351 119-361			17.102
15.263, 15.264 LK, LRK	D 0826 LFL09				08/95-	Sanden SD7H15; OE Nr. 51779707011, 51779707014	8FK 351 119-361			17.102
15.285 LC, LLC, LLLC, LRC, LLRC, LLLRC, (LE280B)	D 0836 LFL 03				09/99-	Sanden SD7H15; OE Nr. 51779707011, 51779707014	8FK 351 119-361			17.102
15.285 LK, LRK, (LE280B)	D 0836 LFL 03				09/99-	Sanden SD7H15; OE Nr. 51779707011, 51779707014	8FK 351 119-361			17.102
18.224, 18.225, LC, LLC, LLLC, LRC, LLRC, LLLRC	D 0826 LFL03, D 0826 LFL10, D 0836 LFL 02				08/95-	Sanden SD7H15; OE Nr. 51779707011, 51779707014	8FK 351 119-361			17.102
18.224, 18.225, LAC, LARC	D 0826 LFL03, D 0826 LFL10, D 0836 LFL 02				08/95-	Sanden SD7H15; OE Nr. 51779707011, 51779707014	8FK 351 119-361			17.102
18.224, 18.225, LK, LK, LRK, LLRK	D 0826 LFL03, D 0826 LFL10				08/95-	Sanden SD7H15; OE Nr. 51779707011, 51779707014	8FK 351 119-361			17.102
18.224, 18.225, LAK, LARK	D 0826 LFL03, D 0826 LFL10				08/95-	Sanden SD7H15; OE Nr. 51779707011, 51779707014	8FK 351 119-361			17.102
18.255 LC, LLC, LLLC, LRC, LLRC, LLLRC, (LE250B)	D 0836 LFL 05				09/99-	Sanden SD7H15; OE Nr. 51779707011, 51779707014	8FK 351 119-361			17.102
18.263, 18.264, LC, LLC, LLLC, LRC, LLRC, LLLRC	D 0826 LFL09				08/95-	Sanden SD7H15; OE Nr. 51779707011, 51779707014	8FK 351 119-361			17.102
18.263, 18.264, LAC, LARC	D 0826 LFL09				08/95-	Sanden SD7H15; OE Nr. 51779707011, 51779707014	8FK 351 119-361			17.102
18.263, 18.264, LK, LK, LRK, LLRK	D 0826 LFL09				08/95-	Sanden SD7H15; OE Nr. 51779707011, 51779707014	8FK 351 119-361			17.102
18.263, 18.264, LAK, LARK	D 0826 LFL09				08/95-	Sanden SD7H15; OE Nr. 51779707011, 51779707014	8FK 351 119-361			17.102
18.285 LC, LLC, LLLC, LRC, LLRC, LLLRC, (LE280B)	D 0836 LFL 03				09/99-	Sanden SD7H15; OE Nr. 51779707011, 51779707014	8FK 351 119-361			17.102
18.285 LAC, LARC (LE280B)	D 0836 LFL 03				09/99-	Sanden SD7H15; OE Nr. 51779707011, 51779707014	8FK 351 119-361			17.102
18.285 LAK, LARK, (LE280B)	D 0836 LFL 03				09/99-	Sanden SD7H15; OE Nr. 51779707011, 51779707014	8FK 351 119-361			17.102
M 2000 M					08/95-12/05					
14.285 MLC, MLLC (ME280C)	D 0836 LFL 03				09/99-12/05	Sanden SD7H15; OE Nr. 51779707011, 51779707014	8FK 351 119-361			17.102
TGA					03/00-					
18.310 FAC, FARC	D 2866 LF26				09/02-	Sanden SD7H15; OE Nr. 51779707011, 51779707014	8FK 351 119-361			17.102
18.310, 18.320 FAC, FHLC	D 2066 LF 04, D 2066 LF 14, D 2066 LF 35, D 2066 LF 39				05/04-	Sanden SD7H15; No. of Ribs 8 Sanden SD7H15	8FK 351 135-141 8FK 351 135-641			17.105 17.106
18.310 FAS, FARS	D 2866 LF26				09/02-	Sanden SD7H15; OE Nr. 51779707011, 51779707014	8FK 351 119-361			17.102
						Sanden SD7H15; No. of Ribs 8 Sanden SD7H15	8FK 351 135-141 8FK 351 135-641			17.105 17.106



MAN

TGA		03/00-			
18.310 FAK, FAK-L, FALK	D 2866 LF26	09/02-	Sanden SD7H15; OE Nr. 51779707011, 51779707014	8FK 351 119-361	17.102
			Sanden SD7H15; No. of Ribs 8	8FK 351 135-141	17.105
			Sanden SD7H15	8FK 351 135-641	17.106
18.310, 18.320 FAK, FAK-L, FALK, FALK-L, FHLK, FHLK/M	D 2066 LF 04, D 2066 LF 14, D 2066 LF 35, D 2066 LF 39	05/04-	Sanden SD7H15; No. of Ribs 8	8FK 351 135-141	17.105
			Sanden SD7H15	8FK 351 135-641	17.106
18.310, 18.320 FAS, FALS, FHLS, FHLS/M	D 2066 LF 04, D 2066 LF 14, D 2066 LF 35, D 2066 LF 39	05/04-	Sanden SD7H15; No. of Ribs 8	8FK 351 135-141	17.105
			Sanden SD7H15	8FK 351 135-641	17.106
18.310, 18320 FC, FLC, FRC, FLLC, FLLC/N, FLLW, FLLRC, FLLRW	D 2866 LF26, D 2866 LF36	04/00-	Sanden SD7H15; OE Nr. 51779707011, 51779707014	8FK 351 119-361	17.102
			Sanden SD7H15; No. of Ribs 8	8FK 351 135-141	17.105
			Sanden SD7H15	8FK 351 135-641	17.106
18.310, 18.320 FC, FLC, FLLC, FLLC/N, FLLW, FLLW/N	D 2066 LF 04, D 2066 LF 14, D 2066 LF 28, D 2066 LF 35, D 2066 LF 39	05/04-	Sanden SD7H15; No. of Ribs 8	8FK 351 135-141	17.105
			Sanden SD7H15	8FK 351 135-641	17.106
18.310 FLS, FLLS, FLLS/N, FLS-TS, FLRS, FLLRS	D 2866 LF26, D 2866 LF36	04/00-	Sanden SD7H15; OE Nr. 51779707011, 51779707014	8FK 351 119-361	17.102
			Sanden SD7H15; No. of Ribs 8	8FK 351 135-141	17.105
			Sanden SD7H15	8FK 351 135-641	17.106
18.310, 18.320 FLS, FLRS, FLLS, FLLRS	D 2066 LF 04, D 2066 LF 14, D 2066 LF 28, D 2066 LF 35, D 2066 LF 39	05/04-	Sanden SD7H15; No. of Ribs 8	8FK 351 135-141	17.105
			Sanden SD7H15	8FK 351 135-641	17.106
18.310, 18320 FK, FLK, FK-L, FLRK	D 2866 LF26, D 2866 LF36	12/00-	Sanden SD7H15; OE Nr. 51779707011, 51779707014	8FK 351 119-361	17.102
			Sanden SD7H15; No. of Ribs 8	8FK 351 135-141	17.105
			Sanden SD7H15	8FK 351 135-641	17.106
18.310, 18.320 FK, FK-L, FLK, FLK/M	D 2066 LF 04, D 2066 LF 14, D 2066 LF 35, D 2066 LF 39	05/04-	Sanden SD7H15; No. of Ribs 8	8FK 351 135-141	17.105
			Sanden SD7H15	8FK 351 135-641	17.106
18.350, 18.360 FAC, FHLC	D 2066 LF 03, D 2066 LF 13, D 2066 LF 33, D 2066 LF 38	05/04-	Sanden SD7H15; No. of Ribs 8	8FK 351 135-141	17.105
			Sanden SD7H15	8FK 351 135-641	17.106
18.350, 18.360 FAK, FAK-L, FALK, FALK-L, FHLK, FHLK/M	D 2066 LF 03, D 2066 LF 13, D 2066 LF 33, D 2066 LF 38	05/04-	Sanden SD7H15; No. of Ribs 8	8FK 351 135-141	17.105
			Sanden SD7H15	8FK 351 135-641	17.106
18.350, 18.360 FAS, FALS, FHLS, FHLS/M	D 2066 LF 03, D 2066 LF 13, D 2066 LF 33, D 2066 LF 38	05/04-	Sanden SD7H15; No. of Ribs 8	8FK 351 135-141	17.105
			Sanden SD7H15	8FK 351 135-641	17.106
18.350, 18.360 FC, FLC, FLLC, FLLRC, FLLC/N, FLLW, FLLW/N	D 2066 LF 03, D 2066 LF 13, D 2066 LF 27, D 2066 LF 33, D 2066 LF 38	05/04-	Sanden SD7H15; No. of Ribs 8	8FK 351 135-141	17.105
			Sanden SD7H15	8FK 351 135-641	17.106
18.350, 18.360 FK, FK-L, FLK, FLK/M,	D 2066 LF 03, D 2066 LF 13, D 2066 LF 33, D 2066 LF 38	05/04-	Sanden SD7H15; No. of Ribs 8	8FK 351 135-141	17.105
			Sanden SD7H15	8FK 351 135-641	17.106
18.350 FLS, FLS/N, FLS/M, FLS-TS, FLLS, FLLS/N, FLLRS	D 2066 LF 03, D 2066 LF 13	05/04-	Sanden SD7H15; No. of Ribs 8	8FK 351 135-141	17.105
			Sanden SD7H15	8FK 351 135-641	17.106
18.360 FC, FLC, FRC, FLLC, FLLC/N, FLLW, FLLRW	D 2866 LF27, D 2866 LF37	04/00-	Sanden SD7H15; OE Nr. 51779707011, 51779707014	8FK 351 119-361	17.102
			Sanden SD7H15; No. of Ribs 8	8FK 351 135-141	17.105
			Sanden SD7H15	8FK 351 135-641	17.106
18.360 FAC, FARC	D 2866 LF27	09/02-	Sanden SD7H15; OE Nr. 51779707011, 51779707014	8FK 351 119-361	17.102
			Sanden SD7H15; No. of Ribs 8	8FK 351 135-141	17.105
			Sanden SD7H15	8FK 351 135-641	17.106
18.360 FAK, FALK, FAK-L, FALK-L	D 2866 LF27	09/02-	Sanden SD7H15; OE Nr. 51779707011, 51779707014	8FK 351 119-361	17.102
			Sanden SD7H15; No. of Ribs 8	8FK 351 135-141	17.105
			Sanden SD7H15	8FK 351 135-641	17.106
18.360 FAS, FALS, FARS	D 2866 LF27	09/02-	Sanden SD7H15; OE Nr. 51779707011, 51779707014	8FK 351 119-361	17.102
			Sanden SD7H15; No. of Ribs 8	8FK 351 135-141	17.105
			Sanden SD7H15	8FK 351 135-641	17.106
18.360 FK, FLK, FK-L, FLRK	D 2866 LF27, D 2866 LF37	12/00-	Sanden SD7H15; OE Nr. 51779707011, 51779707014	8FK 351 119-361	17.102
			Sanden SD7H15; No. of Ribs 8	8FK 351 135-141	17.105
			Sanden SD7H15	8FK 351 135-641	17.106
18.360 FLS, FLLS, FLRS, FLLRS	D 2066 LF 07, D 2066 LF 27, D 2066 LF 38	01/06-	Sanden SD7H15; No. of Ribs 8	8FK 351 135-141	17.105
			Sanden SD7H15	8FK 351 135-641	17.106
18.360 FLS, FLLS, FLLS/N, FLS-TS, FLRS, FLLRS	D 2866 LF27, D 2866 LF37	04/00-	Sanden SD7H15; OE Nr. 51779707011, 51779707014	8FK 351 119-361	17.102
			Sanden SD7H15; No. of Ribs 8	8FK 351 135-141	17.105
			Sanden SD7H15	8FK 351 135-641	17.106
18.390, 18.400 FAC, FHLC	D 2066 LF 02, D 2066 LF 12, D 2066 LF 32, D 2066 LF 37	05/04-	Sanden SD7H15; No. of Ribs 8	8FK 351 135-141	17.105
			Sanden SD7H15	8FK 351 135-641	17.106
18.390, 18.400 FAK, FAK-L, FALK, FALK-L, FHLK, FHLK/M	D 2066 LF 02, D 2066 LF 12, D 2066 LF 32, D 2066 LF 37	05/04-	Sanden SD7H15; No. of Ribs 8	8FK 351 135-141	17.105
			Sanden SD7H15	8FK 351 135-641	17.106
18.390, 18.400 FAS, FALS, FHLS, FHLS/M	D 2066 LF 02, D 2066 LF 12, D 2066 LF 32, D 2066 LF 37	05/04-	Sanden SD7H15; No. of Ribs 8	8FK 351 135-141	17.105
			Sanden SD7H15	8FK 351 135-641	17.106
18.390, 18.400 FC, FLC, FLLC, FLLC/N, FLLW, FLLW/N	D 2066 LF 02, D 2066 LF 12, D 2066 LF 26, D 2066 LF 32, D 2066 LF 37	05/04-	Sanden SD7H15; No. of Ribs 8	8FK 351 135-141	17.105
			Sanden SD7H15	8FK 351 135-641	17.106
18.390, 18.400 FK, FK-L, FLK, FLK/M	D 2066 LF 02, D 2066 LF 12, D 2066 LF 32, D 2066 LF 37	05/04-	Sanden SD7H15; No. of Ribs 8	8FK 351 135-141	17.105
			Sanden SD7H15	8FK 351 135-641	17.106
18.390 FLS, FLS-TS, FLS/M, FLLS, FLLS/N, FLLS/M, FLLRS	D 2066 LF 02, D 2066 LF 12	05/04-	Sanden SD7H15; No. of Ribs 8	8FK 351 135-141	17.105
			Sanden SD7H15	8FK 351 135-641	17.106
18.400 FLS, FLLS, FLRS, FLLRS	D 2066 LF 26, D 2066 LF 37	10/05-	Sanden SD7H15; No. of Ribs 8	8FK 351 135-141	17.105
			Sanden SD7H15	8FK 351 135-641	17.106
18.410 FAC, FARC	D 2866 LF28	09/02-	Sanden SD7H15; OE Nr. 51779707011, 51779707014	8FK 351 119-361	17.102
			Sanden SD7H15; No. of Ribs 8	8FK 351 135-141	17.105
			Sanden SD7H15	8FK 351 135-641	17.106



produced by ...

MAN

TGA		03/00-			
18.410, 18420 FAK, FAK-L, FALK	D 2866 LF28	09/02-	Sanden SD7H15; OE Nr. 51779707011, 51779707014	8FK 351 119-361	17.102
			Sanden SD7H15; No. of Ribs 8	8FK 351 135-141	17.105
			Sanden SD7H15	8FK 351 135-641	17.106
18.410 FAS, FALS, FARS	D 2866 LF28	09/02-	Sanden SD7H15; OE Nr. 51779707011, 51779707014	8FK 351 119-361	17.102
			Sanden SD7H15; No. of Ribs 8	8FK 351 135-141	17.105
			Sanden SD7H15	8FK 351 135-641	17.106
18.410, 18420 FC, FRC, FLC, FLRC, FLLC, FLLC/N, FLLW, FLLRC	D 2866 LF28, D 2866 LF32	04/00-	Sanden SD7H15; No. of Ribs 8	8FK 351 135-141	17.105
			Sanden SD7H15	8FK 351 135-641	17.106
18.410, 18420 FK, FK-L, FLK, FLRK	D 2866 LF28, D 2866 LF32	12/00-	Sanden SD7H15; OE Nr. 51779707011, 51779707014	8FK 351 119-361	17.102
			Sanden SD7H15; No. of Ribs 8	8FK 351 135-141	17.105
			Sanden SD7H15	8FK 351 135-641	17.106
18.410 FLS, FLLS, FLLS/N, FLS-TS, FLRS, FLLRS	D 2866 LF28, D 2866 LF32	04/00-	Sanden SD7H15; OE Nr. 51779707011, 51779707014	8FK 351 119-361	17.102
			Sanden SD7H15; No. of Ribs 8	8FK 351 135-141	17.105
			Sanden SD7H15	8FK 351 135-641	17.106
18.430, 18.440 FAC, FHLC	D 2066 LF 01, D 2066 LF 11, D 2066 LF 31, D 2066 LF 36	05/04-	Sanden SD7H15; No. of Ribs 8	8FK 351 135-141	17.105
			Sanden SD7H15	8FK 351 135-641	17.106
18.430, 18.440 FAK, FALK, FALK-L, FHLK, FHLK/M	D 2066 LF 01, D 2066 LF 11, D 2066 LF 31, D 2066 LF 36	05/04-	Sanden SD7H15; No. of Ribs 8	8FK 351 135-141	17.105
			Sanden SD7H15	8FK 351 135-641	17.106
18.430, 18.440 FAS, FALS, FHLS, FHLS/M	D 2066 LF 01, D 2066 LF 11, D 2066 LF 31, D 2066 LF 36	05/04-	Sanden SD7H15; No. of Ribs 8	8FK 351 135-141	17.105
			Sanden SD7H15	8FK 351 135-641	17.106
18.430, 18.440 FC, FLC, FLLC, FLLW, FLLW/N, FLLRC, FLLRW	D 2066 LF 01, D 2066 LF 11, D 2066 LF 25, D 2066 LF 31, D 2066 LF 36	05/04-	Sanden SD7H15; No. of Ribs 8	8FK 351 135-141	17.105
			Sanden SD7H15	8FK 351 135-641	17.106
18.430, 18.440 FK, FK-L, FLK, FLK/M	D 2066 LF 01, D 2066 LF 11, D 2066 LF 31, D 2066 LF 36	05/04-	Sanden SD7H15; No. of Ribs 8	8FK 351 135-141	17.105
			Sanden SD7H15	8FK 351 135-641	17.106
18.430 FLS, FLS/M, FLS-TS, FLLS, FLLS/N, FLLRS, FLRS	D 2066 LF 01, D 2066 LF 11	05/04-	Sanden SD7H15; No. of Ribs 8	8FK 351 135-141	17.105
			Sanden SD7H15	8FK 351 135-641	17.106
18.440 FLS, FLLS, FLRS, FLLRS	D 2066 LF 25, D 2066 LF 36	09/05-	Sanden SD7H15; No. of Ribs 8	8FK 351 135-141	17.105
			Sanden SD7H15	8FK 351 135-641	17.106
18.460 FC, FLC, FRC, FLLC, FLLC/N, FLLW, FLLRC, FLLRW	D 2876 LF 04, D 2876 LF 07	04/00-	Sanden SD7H15; OE Nr. 51779707011, 51779707014	8FK 351 119-361	17.102
			Sanden SD7H15; No. of Ribs 8	8FK 351 135-141	17.105
			Sanden SD7H15	8FK 351 135-641	17.106
18.460 FLS, FLLS, FLLS/N, FLS-TS, FLRS, FLLRS	D 2876 LF 04, D 2876 LF 07	04/00-	Sanden SD7H15; OE Nr. 51779707011, 51779707014	8FK 351 119-361	17.102
			Sanden SD7H15; No. of Ribs 8	8FK 351 135-141	17.105
			Sanden SD7H15	8FK 351 135-641	17.106
18.460 FK, FK-L, FLK, FLRK	D 2876 LF 04, D 2876 LF 07	12/00-	Sanden SD7H15; OE Nr. 51779707011, 51779707014	8FK 351 119-361	17.102
			Sanden SD7H15; No. of Ribs 8	8FK 351 135-141	17.105
			Sanden SD7H15	8FK 351 135-641	17.106
18.480 FAC	D 2676 LF 05, D 2676 LF 12	02/06-	Sanden SD7H15; No. of Ribs 8	8FK 351 135-141	17.105
			Sanden SD7H15	8FK 351 135-641	17.106
18.480 FAC, FARC	D 2876 LF 12	09/02-	Sanden SD7H15; OE Nr. 51779707011, 51779707014	8FK 351 119-361	17.102
			Sanden SD7H15; No. of Ribs 8	8FK 351 135-141	17.105
			Sanden SD7H15	8FK 351 135-641	17.106
18.480 FAK, FALK	D 2676 LF 05	02/06-	Sanden SD7H15; No. of Ribs 8	8FK 351 135-141	17.105
			Sanden SD7H15	8FK 351 135-641	17.106
18.480 FAK, FAK-L, FALK	D 2876 LF 12	09/02-	Sanden SD7H15; OE Nr. 51779707011, 51779707014	8FK 351 119-361	17.102
			Sanden SD7H15; No. of Ribs 8	8FK 351 135-141	17.105
			Sanden SD7H15	8FK 351 135-641	17.106
18.480 FAS, FALS	D 2676 LF 05	02/06-	Sanden SD7H15; No. of Ribs 8	8FK 351 135-141	17.105
			Sanden SD7H15	8FK 351 135-641	17.106
18.480 FAS, FALS, FARS	D 2876 LF 12	09/02-	Sanden SD7H15; No. of Ribs 8	8FK 351 135-141	17.105
			Sanden SD7H15	8FK 351 135-641	17.106
18.480 FC, FLC, FLLC, FLLRC, FLLW, FLRC	D 2676 LF 01, D 2676 LF 05, D 2676 LF 14	01/06-	Sanden SD7H15; No. of Ribs 8	8FK 351 135-141	17.105
			Sanden SD7H15	8FK 351 135-641	17.106
18.480 FC, FLC, FLLC, FLLW, FLLRW, FLLRC	D 2876 LF 12	09/02-	Sanden SD7H15; OE Nr. 51779707011, 51779707014	8FK 351 119-361	17.102
			Sanden SD7H15; No. of Ribs 81	8FK 351 135-141	17.105
			Sanden SD7H15	8FK 351 135-641	17.106
18.480 FHLC	D 2676 LF 01, D 2676 LF 05	04/06-	Sanden SD7H15; No. of Ribs 8	8FK 351 135-141	17.105
			Sanden SD7H15	8FK 351 135-641	17.106
18.480 FHLK, FHLK/M	D 2676 LF 01, D 2676 LF 05	04/06-	Sanden SD7H15; No. of Ribs 8	8FK 351 135-141	17.105
			Sanden SD7H15	8FK 351 135-641	17.106
18.480 FK, FLK, FK-L	D 2876 LF 12	09/02-	Sanden SD7H15; OE Nr. 51779707011, 51779707014	8FK 351 119-361	17.102
			Sanden SD7H15; No. of Ribs 8	8FK 351 135-141	17.105
			Sanden SD7H15	8FK 351 135-641	17.106
18.480 FLS, FLLS, FLRS, FLLRS	D 2676 LF 05, D 2676 LF 14	01/06-	Sanden SD7H15; No. of Ribs 8	8FK 351 135-141	17.105
			Sanden SD7H15	8FK 351 135-641	17.106
18.480 FLS, FLLS, FLLS/N, FLS-TS, FLRS-WW	D 2876 LF 12, D 2876 LF 25	09/02-	Sanden SD7H15; OE Nr. 51779707011, 51779707014	8FK 351 119-361	17.102
			Sanden SD7H15; No. of Ribs 8	8FK 351 135-141	17.105
			Sanden SD7H15	8FK 351 135-641	17.106



MAN

TGA		03/00-				
18.510 FC, FLC, FRC, FLLC, FLLC/N, FLLW, FLLRC, FLLRW	D 2876 LF 05	09/00-	09/00-	Sanden SD7H15; OE Nr. 51779707011, 51779707014	8FK 351 119-361	17.102
				Sanden SD7H15; No. of Ribs 8	8FK 351 135-141	17.105
				Sanden SD7H15	8FK 351 135-641	17.106
18.510 FLS, FLLS, FLLS/N, FLRS, FLLRS	D 2876 LF 05	04/00-	04/00-	Sanden SD7H15; OE Nr. 51779707011, 51779707014	8FK 351 119-361	17.102
				Sanden SD7H15; No. of Ribs 8	8FK 351 135-141	17.105
				Sanden SD7H15	8FK 351 135-641	17.106
18.530 FAC	D 2876 LF 13	04/04-	04/04-	Sanden SD7H15; No. of Ribs 8	8FK 351 135-141	17.105
				Sanden SD7H15	8FK 351 135-641	17.106
18.530 FAK, FALK	D 2876 LF 13	04/04-	04/04-	Sanden SD7H15; No. of Ribs 8	8FK 351 135-141	17.105
				Sanden SD7H15	8FK 351 135-641	17.106
18.530 FAS, FALS	D 2876 LF 13	04/04-	04/04-	Sanden SD7H15; No. of Ribs 8	8FK 351 135-141	17.105
				Sanden SD7H15	8FK 351 135-641	17.106
18.530 FC, FLC, FLLC, FLLC/N, FLLW, FLLRC, FLLRW	D 2876 LF 13	09/02-	09/02-	Sanden SD7H15; OE Nr. 51779707011, 51779707014	8FK 351 119-361	17.102
				Sanden SD7H15; No. of Ribs 8	8FK 351 135-141	17.105
				Sanden SD7H15	8FK 351 135-641	17.106
18.530 FLS, FLLS, FLLS/N	D 2876 LF 13	09/02-	09/02-	Sanden SD7H15; OE Nr. 51779707011, 51779707014	8FK 351 119-361	17.102
				Sanden SD7H15; No. of Ribs 8	8FK 351 135-141	17.105
				Sanden SD7H15	8FK 351 135-641	17.106
18.540 FLC, FLRC, FLLC, FLLRC, FLLW	D 2676 LF 13	08/06-	08/06-	Sanden SD7H15; No. of Ribs 8	8FK 351 135-141	17.105
				Sanden SD7H15	8FK 351 135-641	17.106
18.540 FLS, FLRS, FLLS, FLLRS	D 2676 LF 13	08/06-	08/06-	Sanden SD7H15; No. of Ribs 8	8FK 351 135-141	17.105
				Sanden SD7H15	8FK 351 135-641	17.106
19.350 FS, FRS, FLS, FLRS-WW	D 2066 LF 03	05/04-	05/04-	Sanden SD7H15; No. of Ribs 8	8FK 351 135-141	17.105
				Sanden SD7H15	8FK 351 135-641	17.106
19.360 FS, FRS, FLS, FLRS-WW	D 2066 LF 07	05/04-	05/04-	Sanden SD7H15; No. of Ribs 8	8FK 351 135-141	17.105
				Sanden SD7H15	8FK 351 135-641	17.106
19.360 FS/M-WW, FRS/M-WW	D 2866 LF37	05/04-	05/04-	Sanden SD7H15; No. of Ribs 8	8FK 351 135-141	17.105
				Sanden SD7H15	8FK 351 135-641	17.106
19.390 FS, FRS, FLS, FLRS-WW	D 2066 LF 02	05/04-	05/04-	Sanden SD7H15; No. of Ribs 8	8FK 351 135-141	17.105
				Sanden SD7H15	8FK 351 135-641	17.106
19.410 FS/M-WW, FRS/M-WW	D 2866 LF32	05/04-	05/04-	Sanden SD7H15; No. of Ribs 8	8FK 351 135-141	17.105
				Sanden SD7H15	8FK 351 135-641	17.106
19.430 FS/M-WW, FLS, FRS, FLRS	D 2066 LF 01	05/04-	05/04-	Sanden SD7H15; No. of Ribs 8	8FK 351 135-141	17.105
				Sanden SD7H15	8FK 351 135-641	17.106
19.440 FRS, FS/M-WW, FLS, FLRS	D 2676 LF 04	02/06-	02/06-	Sanden SD7H15; No. of Ribs 8	8FK 351 135-141	17.105
				Sanden SD7H15	8FK 351 135-641	17.106
19.460 FS/M-WW, FRS/M-WW	D 2876 LF 07	05/04-	05/04-	Sanden SD7H15; No. of Ribs 8	8FK 351 135-141	17.105
				Sanden SD7H15	8FK 351 135-641	17.106
19.480 FLS, FRS, FLRS-WW	D 2676 LF 02, D 2676 LF 03	02/06-	02/06-	Sanden SD7H15; No. of Ribs 8	8FK 351 135-141	17.105
				Sanden SD7H15	8FK 351 135-641	17.106
19.480 FS/M, FRS/M-WW	D 2676 LF 02, D 2676 LF 03	02/06-	02/06-	Sanden SD7H15; No. of Ribs 8	8FK 351 135-141	17.105
				Sanden SD7H15	8FK 351 135-641	17.106
19.480 FS/M-WW, FRS/M-WW	D 2876 LF 25	05/04-	05/04-	Sanden SD7H15; No. of Ribs 8	8FK 351 135-141	17.105
				Sanden SD7H15	8FK 351 135-641	17.106
24.350, 24.360 FNLLC, FNLLW/N, FNLLRW	D 2066 LF 03, D 2066 LF 13, D 2066 LF 27, D 2066 LF 33, D 2066 LF 38	05/04-	05/04-	Sanden SD7H15; No. of Ribs 8	8FK 351 135-141	17.105
				Sanden SD7H15	8FK 351 135-641	17.106
24.350, 24.360 FPLS, FPLRS	D 2066 LF 03, D 2066 LF 13, D 2066 LF 33, D 2066 LF 38	02/04-	02/04-	Sanden SD7H15; No. of Ribs 8	8FK 351 135-141	17.105
				Sanden SD7H15	8FK 351 135-641	17.106
24.360 FNLLC/N, FNLLW, FNLLRW, FNLLRC	D 2866 LF27	09/01-	09/01-	Sanden SD7H15; OE Nr. 51779707011, 51779707014	8FK 351 119-361	17.102
				Sanden SD7H15; No. of Ribs 8	8FK 351 135-141	17.105
				Sanden SD7H15	8FK 351 135-641	17.106
24.390, 24.400 FNLLC/N, FNLLW/N, FNLLRC, FNLLRW	D 2066 LF 02, D 2066 LF 12, D 2066 LF 26, D 2066 LF 32, D 2066 LF 37	05/04-	05/04-	Sanden SD7H15; No. of Ribs 8	8FK 351 135-141	17.105
				Sanden SD7H15	8FK 351 135-641	17.106
24.390, 24.400 FPLS, FPLRS	D 2066 LF 02, D 2066 LF 12, D 2066 LF 32, D 2066 LF 37	05/04-	05/04-	Sanden SD7H15; No. of Ribs 8	8FK 351 135-141	17.105
				Sanden SD7H15	8FK 351 135-641	17.106
24.410 FNLLC/N, FNLLW, FNLLRW	D 2866 LF28	09/01-	09/01-	Sanden SD7H15; OE Nr. 51779707011, 51779707014	8FK 351 119-361	17.102
				Sanden SD7H15; No. of Ribs 8	8FK 351 135-141	17.105
				Sanden SD7H15	8FK 351 135-641	17.106
24.430, 24.440 FNLLC/N, FNLLRC, FNLLW	D 2066 LF 01, D 2066 LF 11, D 2066 LF 23, D 2066 LF 25, D 2066 LF 31, D 2066 LF 36	05/04-	05/04-	Sanden SD7H15; No. of Ribs 8	8FK 351 135-141	17.105
				Sanden SD7H15	8FK 351 135-641	17.106
24.430, 24.440 FPLS, FPLRS	D 2066 LF 01, D 2066 LF 11, D 2066 LF 31, D 2066 LF 36	05/04-	05/04-	Sanden SD7H15; No. of Ribs 8	8FK 351 135-141	17.105
				Sanden SD7H15	8FK 351 135-641	17.106
24.460 FNLLC/N, FNLLW, FNLLRC, FNLLRW	D 2876 LF 04	09/01-	09/01-	Sanden SD7H15; OE Nr. 51779707011, 51779707014	8FK 351 119-361	17.102
				Sanden SD7H15; No. of Ribs 8	8FK 351 135-141	17.105
				Sanden SD7H15	8FK 351 135-641	17.106
24.480 FNLLC/N, FNLLW, FNLLRC, FNLLRW	D 2876 LF 12	09/02-	09/02-	Sanden SD7H15; OE Nr. 51779707011, 51779707014	8FK 351 119-361	17.102
				Sanden SD7H15; No. of Ribs 8	8FK 351 135-141	17.105
				Sanden SD7H15	8FK 351 135-641	17.106
24.480 FPLS, FPLRS	D 2876 LF 12	07/05-	07/05-	Sanden SD7H15; No. of Ribs 8	8FK 351 135-141	17.105
				Sanden SD7H15	8FK 351 135-641	17.106
24.510 FNLLC/N, FNLLW, FNLLRW	D 2876 LF 05	09/01-	09/01-	Sanden SD7H15; OE Nr. 51779707011, 51779707014	8FK 351 119-361	17.102
				Sanden SD7H15; No. of Ribs 8	8FK 351 135-141	17.105
				Sanden SD7H15	8FK 351 135-641	17.106



MAN

TGA			03/00-			
24.530 FNLLC/N, FNLLW, FNLLRW	D 2876 LF 13		09/01-	Sanden SD7H15; OE Nr. 51779707011, 51779707014	8FK 351 119-361	17.102
				Sanden SD7H15; No. of Ribs 8	8FK 351 135-141	17.105
				Sanden SD7H15	8FK 351 135-641	17.106
24.530 FPLS, FPLRS	D 2876 LF 13		07/05-	Sanden SD7H15; No. of Ribs 8	8FK 351 135-141	17.105
				Sanden SD7H15	8FK 351 135-641	17.106
26.310 FDAC	D 2066 LF 04		01/04-	Sanden SD7H15; No. of Ribs 8	8FK 351 135-141	17.105
				Sanden SD7H15	8FK 351 135-641	17.106
26.280 FNLC, FNLLC, FNLLW	D 0836 LF 41		11/02-	Sanden SD7H15; No. of Ribs 8	8FK 351 135-141	17.105
				Sanden SD7H15	8FK 351 135-231	17.105
				Sanden SD7H15	8FK 351 135-641	17.106
26.310 FDAC, FDARC	D 2866 LF26		02/02-	Sanden SD7H15; OE Nr. 51779707011, 51779707014	8FK 351 119-361	17.102
				Sanden SD7H15; No. of Ribs 8	8FK 351 135-141	17.105
				Sanden SD7H15	8FK 351 135-641	17.106
26.310 FDAK	D 2066 LF 04		01/04-	Sanden SD7H15; No. of Ribs 8	8FK 351 135-141	17.105
				Sanden SD7H15	8FK 351 135-641	17.106
26.310 FDAK	D 2866 LF26		02/02-	Sanden SD7H15; OE Nr. 51779707011, 51779707014	8FK 351 119-361	17.102
				Sanden SD7H15; No. of Ribs 8	8FK 351 135-141	17.105
				Sanden SD7H15	8FK 351 135-641	17.106
26.310 FDAS	D 2066 LF 04		01/04-	Sanden SD7H15; No. of Ribs 8	8FK 351 135-141	17.105
				Sanden SD7H15	8FK 351 135-641	17.106
26.310 FDAS, FDARS	D 2866 LF26		02/02-	Sanden SD7H15; OE Nr. 51779707011, 51779707014	8FK 351 119-361	17.102
				Sanden SD7H15; No. of Ribs 8	8FK 351 135-141	17.105
				Sanden SD7H15	8FK 351 135-641	17.106
26.310, 26.320 FDC, FDC/M, FDCR/M, FDLC, FNHLC, FVHLC	D 2066 LF 04, D 2066 LF 14, D 2066 LF 35, D 2066 LF 39		05/04-	Sanden SD7H15; No. of Ribs 8	8FK 351 135-141	17.105
				Sanden SD7H15	8FK 351 135-641	17.106
26.310 FDC, FDLC, FDCR, FDLC/M, FDLRC	D 2866 LF26		01/01-	Sanden SD7H15; OE Nr. 51779707011, 51779707014	8FK 351 119-361	17.102
				Sanden SD7H15; No. of Ribs 8	8FK 351 135-141	17.105
				Sanden SD7H15	8FK 351 135-641	17.106
26.310, 26.320 FDH, FDHC, FDHC/M	D 2066 LF 04, D 2066 LF 35, D 2066 LF 39		06/05-	Sanden SD7H15; No. of Ribs 8	8FK 351 135-141	17.105
				Sanden SD7H15	8FK 351 135-641	17.106
26.310, 26.320 FDHK	D 2066 LF 04, D 2066 LF 35, D 2066 LF 39		06/05-	Sanden SD7H15; No. of Ribs 8	8FK 351 135-141	17.105
				Sanden SD7H15	8FK 351 135-641	17.106
26.310, 26.320 FDHS, FDHS/M	D 2066 LF 04, D 2066 LF 35, D 2066 LF 39		06/05-	Sanden SD7H15; No. of Ribs 8	8FK 351 135-141	17.105
				Sanden SD7H15	8FK 351 135-641	17.106
26.310 FDK, FDLK, FDRK	D 2866 LF26		09/02-	Sanden SD7H15; OE Nr. 51779707011, 51779707014	8FK 351 119-361	17.102
				Sanden SD7H15; No. of Ribs 8	8FK 351 135-141	17.105
				Sanden SD7H15	8FK 351 135-641	17.106
26.310, 26.320 FDK, FDLK	D 2066 LF 04, D 2066 LF 14, D 2066 LF 35, D 2066 LF 39		05/04-	Sanden SD7H15; No. of Ribs 8	8FK 351 135-141	17.105
				Sanden SD7H15	8FK 351 135-641	17.106
26.310 FDS, FDLS, FDLS/M, FDLRS	D 2866 LF26		01/01-	Sanden SD7H15; OE Nr. 51779707011, 51779707014	8FK 351 119-361	17.102
				Sanden SD7H15; No. of Ribs 8	8FK 351 135-141	17.105
				Sanden SD7H15	8FK 351 135-641	17.106
26.310, 26.320 FDS, FDS/M, FDLS, FDRS, FDRS/M, FNHLS, FDLRS	D 2066 LF 04, D 2066 LF 14, D 2066 LF 35, D 2066 LF 39		05/04-	Sanden SD7H15; No. of Ribs 8	8FK 351 135-141	17.105
				Sanden SD7H15	8FK 351 135-641	17.106
26.310 FD-TM, FDR-TM	D 2866 LF26		10/00-	Sanden SD7H15; OE Nr. 51779707011, 51779707014	8FK 351 119-361	17.102
				Sanden SD7H15; No. of Ribs 8	8FK 351 135-141	17.105
				Sanden SD7H15	8FK 351 135-641	17.106
26.310, 26.320 FD-TM	D 2066 LF 04, D 2066 LF 14, D 2066 LF 35, D 2066 LF 39		06/05-	Sanden SD7H15; No. of Ribs 8	8FK 351 135-141	17.105
				Sanden SD7H15	8FK 351 135-641	17.106
26.310, 26.320 FDH-TM	D 2066 LF 04, D 2066 LF 35, D 2066 LF 39		06/05-	Sanden SD7H15; No. of Ribs 8	8FK 351 135-141	17.105
				Sanden SD7H15	8FK 351 135-641	17.106
26.310, 26.320 FNLC, FNLLC, FNLRC, FNLLRC, FNLLW	D 2066 LF 04, D 2066 LF 14, D 2066 LF 28, D 2066 LF 35, D 2066 LF 39		05/04-	Sanden SD7H15; No. of Ribs 8	8FK 351 135-141	17.105
				Sanden SD7H15	8FK 351 135-641	17.106
26.310, 26.320 FNLS, FNLLS, FNLRS, FNLLRS	D 2066 LF 04, D 2066 LF 14, D 2066 LF 35, D 2066 LF 39		05/04-	Sanden SD7H15; No. of Ribs 8	8FK 351 135-141	17.105
				Sanden SD7H15	8FK 351 135-641	17.106
26.310 FNLC, FNLLC, FVLC, FNLLW, FNLRC, FNLLRW	D 2866 LF26, D 2866 LF36		09/00-	Sanden SD7H15; OE Nr. 51779707011, 51779707014	8FK 351 119-361	17.102
				Sanden SD7H15; No. of Ribs 8	8FK 351 135-141	17.105
				Sanden SD7H15	8FK 351 135-641	17.106
26.310 FPLS, FVLS, FNLS, FNLLS, FPLRS, FNLRS, FVLR	D 2866 LF26, D 2866 LF36		12/00-	Sanden SD7H15; OE Nr. 51779707011, 51779707014	8FK 351 119-361	17.102
				Sanden SD7H15; No. of Ribs 8	8FK 351 135-141	17.105
				Sanden SD7H15	8FK 351 135-641	17.106
26.310 FVLC	D 2866 LF36		09/03-	Sanden SD7H15	8FK 351 119-361	17.102
				Sanden SD7H15; No. of Ribs 8	8FK 351 135-141	17.105
				Sanden SD7H15	8FK 351 135-641	17.106
26.310 FVL-KO	D 2866 LF26, D 2866 LF36		12/00-	Sanden SD7H15; OE Nr. 51779707011, 51779707014	8FK 351 119-361	17.102
				Sanden SD7H15; No. of Ribs 8	8FK 351 135-141	17.105
				Sanden SD7H15	8FK 351 135-641	17.106
26.310, 26.320 FVLC	D 2066 LF 04, D 2066 LF 14, D 2066 LF 35, D 2066 LF 39		02/04-	Sanden SD7H15; No. of Ribs 8	8FK 351 135-141	17.105
				Sanden SD7H15	8FK 351 135-641	17.106
26.310, 26.320 FVL-KO	D 2066 LF 04, D 2066 LF 14, D 2066 LF 35, D 2066 LF 39		02/04-	Sanden SD7H15; No. of Ribs 8	8FK 351 135-141	17.105
				Sanden SD7H15	8FK 351 135-641	17.106
26.310, 26.320 FVHL-KO	D 2066 LF 04, D 2066 LF 35, D 2066 LF 39		06/05-	Sanden SD7H15; No. of Ribs 8	8FK 351 135-141	17.105
				Sanden SD7H15	8FK 351 135-641	17.106



MAN

TGA			03/00-			
26.320 FDAC	D 2066 LF 39	04/06-	Senden SD7H15; No. of Ribs 8	8FK 351 135-141	17.105	
			Senden SD7H15	8FK 351 135-641	17.106	●
26.320 FDAK	D 2066 LF 39	04/06-	Senden SD7H15; No. of Ribs 8	8FK 351 135-141	17.105	
			Senden SD7H15	8FK 351 135-641	17.106	●
26.320 FDAS	D 2066 LF 39	04/06-	Senden SD7H15; No. of Ribs 8	8FK 351 135-141	17.105	
			Senden SD7H15	8FK 351 135-641	17.106	●
26.330 FNLC, FNLLC, FNLLW	D 0836 LF 44	11/02-	Senden SD7H15; No. of Ribs 8	8FK 351 135-141	17.105	
			Senden SD7H15	8FK 351 135-231	17.105	
			Senden SD7H15	8FK 351 135-641	17.106	●
26.350 FDAC	D 2066 LF 03, D 2066 LF 13	02/04-	Senden SD7H15; No. of Ribs 8	8FK 351 135-141	17.105	
			Senden SD7H15	8FK 351 135-641	17.106	●
26.350 FDAK	D 2066 LF 03, D 2066 LF 13	02/04-	Senden SD7H15; No. of Ribs 8	8FK 351 135-141	17.105	
			Senden SD7H15	8FK 351 135-641	17.106	●
26.350 FDAS	D 2066 LF 03, D 2066 LF 13	02/04-	Senden SD7H15; No. of Ribs 8	8FK 351 135-141	17.105	
			Senden SD7H15	8FK 351 135-641	17.106	●
26.350, 26.360 FDC, FDCR, FDC/M, FDCR/M, FDLRC, FNHLC	D 2066 LF 03, D 2066 LF 13, D 2066 LF 33, D 2066 LF 38	05/04-	Senden SD7H15; No. of Ribs 8	8FK 351 135-141	17.105	
			Senden SD7H15	8FK 351 135-641	17.106	●
26.350 FDLRC-WW	D 2066 LF 03	05/04-	Senden SD7H15; No. of Ribs 8	8FK 351 135-141	17.105	
			Senden SD7H15	8FK 351 135-641	17.106	●
26.350 FDHC, FDHC/M	D 2066 LF 03, D 2066 LF 13	04/05-	Senden SD7H15; No. of Ribs 8	8FK 351 135-141	17.105	
			Senden SD7H15	8FK 351 135-641	17.106	●
26.350 FVHLC	D 2066 LF 13	06/05-	Senden SD7H15; No. of Ribs 8	8FK 351 135-141	17.105	
			Senden SD7H15	8FK 351 135-641	17.106	●
26.350 FVHLS	D 2066 LF 13	07/05-	Senden SD7H15; No. of Ribs 8	8FK 351 135-141	17.105	
			Senden SD7H15	8FK 351 135-641	17.106	●
26.350 FVLC	D 2066 LF 03, D 2066 LF 13	01/04-	Senden SD7H15; No. of Ribs 8	8FK 351 135-141	17.105	
			Senden SD7H15	8FK 351 135-641	17.106	●
26.350 FVLS, FVLSR	D 2066 LF 03, D 2066 LF 13	07/05-	Senden SD7H15; No. of Ribs 8	8FK 351 135-141	17.105	
			Senden SD7H15	8FK 351 135-641	17.106	●
26.350, 26.360 FDHK, FDHLK	D 2066 LF 03, D 2066 LF 13, D 2066 LF 33, D 2066 LF 38	05/04-	Senden SD7H15; No. of Ribs 8	8FK 351 135-141	17.105	
			Senden SD7H15	8FK 351 135-641	17.106	●
26.350, 26.360 FDHS, FDHS/M, FDHLS	D 2066 LF 03, D 2066 LF 13, D 2066 LF 33, D 2066 LF 38	05/04-	Senden SD7H15; No. of Ribs 8	8FK 351 135-141	17.105	
			Senden SD7H15	8FK 351 135-641	17.106	●
26.350, 26.360 FDK, FDLK, FDRK	D 2066 LF 03, D 2066 LF 13, D 2066 LF 33, D 2066 LF 38	05/04-	Senden SD7H15; No. of Ribs 8	8FK 351 135-141	17.105	
			Senden SD7H15	8FK 351 135-641	17.106	●
26.350, 26.360 FDS, FDS/M, FDL, FDRS, FNHLS, FPHLS	D 2066 LF 03, D 2066 LF 13, D 2066 LF 33, D 2066 LF 38	05/04-	Senden SD7H15; No. of Ribs 8	8FK 351 135-141	17.105	
			Senden SD7H15	8FK 351 135-641	17.106	●
26.350 FDL, FDLRS, FDLRS/M, FDLRS-WW	D 2066 LF 03	05/04-	Senden SD7H15; No. of Ribs 8	8FK 351 135-141	17.105	
			Senden SD7H15	8FK 351 135-641	17.106	●
26.350, 26.360 FD-TM	D 2066 LF 03, D 2066 LF 13, D 2066 LF 33, D 2066 LF 38	02/04-	Senden SD7H15; No. of Ribs 8	8FK 351 135-141	17.105	
			Senden SD7H15	8FK 351 135-641	17.106	●
26.350, 26.360 FDH-TM	D 2066 LF 03, D 2066 LF 13, D 2066 LF 33, D 2066 LF 38	05/04-	Senden SD7H15; No. of Ribs 8	8FK 351 135-141	17.105	
			Senden SD7H15	8FK 351 135-641	17.106	●
26.350, 26.360 FNLC, FNLLC, FNLLW, FNLRC, FNLLRC	D 2066 LF 03, D 2066 LF 13, D 2066 LF 27, D 2066 LF 33, D 2066 LF 38	05/04-	Senden SD7H15; No. of Ribs 8	8FK 351 135-141	17.105	
			Senden SD7H15	8FK 351 135-641	17.106	●
26.350, 26.360 FNLS, FNLLS, FNLRS, FNLLRS, FPLS, FPLRS	D 2066 LF 03, D 2066 LF 13, D 2066 LF 33, D 2066 LF 38	05/04-	Senden SD7H15; No. of Ribs 8	8FK 351 135-141	17.105	
			Senden SD7H15	8FK 351 135-641	17.106	●
26.350, 26.360 FVL-KO	D 2066 LF 03, D 2066 LF 13, D 2066 LF 33, D 2066 LF 38	01/04-	Senden SD7H15; No. of Ribs 8	8FK 351 135-141	17.105	
			Senden SD7H15	8FK 351 135-641	17.106	●
26.350, 26.360 FVHL-KO	D 2066 LF 03, D 2066 LF 13, D 2066 LF 33, D 2066 LF 38	06/05-	Senden SD7H15; No. of Ribs 8	8FK 351 135-141	17.105	
			Senden SD7H15	8FK 351 135-641	17.106	●
26.360 FDAC, FDARC	D 2066 LF 38	06/04-	Senden SD7H15; No. of Ribs 8	8FK 351 135-141	17.105	
			Senden SD7H15	8FK 351 135-641	17.106	●
26.360 FDAC, FDARC	D 2866 LF27, D 2866 LF37	02/02-	Senden SD7H15; OE Nr. 51779707011, 51779707014	8FK 351 119-361	17.102	
			Senden SD7H15; No. of Ribs 8	8FK 351 135-141	17.105	
			Senden SD7H15	8FK 351 135-641	17.106	●
26.360 FDAK, FDARK	D 2066 LF 38	06/04-	Senden SD7H15; No. of Ribs 8	8FK 351 135-141	17.105	
			Senden SD7H15	8FK 351 135-641	17.106	●
26.360 FDAK, FDALK	D 2866 LF27, D 2866 LF37	02/02-	Senden SD7H15; OE Nr. 51779707011, 51779707014	8FK 351 119-361	17.102	
			Senden SD7H15; No. of Ribs 8	8FK 351 135-141	17.105	
			Senden SD7H15	8FK 351 135-641	17.106	●
26.360 FDAS, FDARS	D 2066 LF 38	06/04-	Senden SD7H15; No. of Ribs 8	8FK 351 135-141	17.105	
			Senden SD7H15	8FK 351 135-641	17.106	●
26.360 FDAS, FDARS	D 2866 LF27	02/02-	Senden SD7H15; OE Nr. 51779707011, 51779707014	8FK 351 119-361	17.102	
			Senden SD7H15; No. of Ribs 8	8FK 351 135-141	17.105	
			Senden SD7H15	8FK 351 135-641	17.106	●
26.360 FDC, FDL, FDL/M, FDCR, FDLRC-WW	D 2866 LF27, D 2866 LF37	01/01-	Senden SD7H15; OE Nr. 51779707011, 51779707014	8FK 351 119-361	17.102	
			Senden SD7H15; No. of Ribs 8	8FK 351 135-141	17.105	
			Senden SD7H15	8FK 351 135-641	17.106	●
26.360 FDHC, FDHLC	D 2066 LF 38	05/04-	Senden SD7H15; No. of Ribs 8	8FK 351 135-141	17.105	
			Senden SD7H15	8FK 351 135-641	17.106	●
26.360 FDK, FDLK, FDRK, FDLRK	D 2866 LF27, D 2866 LF37	09/02-	Senden SD7H15; OE Nr. 51779707011, 51779707014	8FK 351 119-361	17.102	
			Senden SD7H15; No. of Ribs 8	8FK 351 135-141	17.105	
			Senden SD7H15	8FK 351 135-641	17.106	●
26.360 FDL, FDLRS, FDLRS-WW, FNHLS	D 2066 LF 07	05/04-	Senden SD7H15; No. of Ribs 8	8FK 351 135-141	17.105	
			Senden SD7H15	8FK 351 135-641	17.106	●
26.360 FDL, FDLRS, FDLRS-WW, FNHLS	D 2066 LF 07, D 2066 LF 38	05/04-	Senden SD7H15; No. of Ribs 8	8FK 351 135-141	17.105	
			Senden SD7H15	8FK 351 135-641	17.106	●
26.360 FDL, FDLRS, FDLRS-WW, FDLRS/M, FDLRS-WW, FDRS	D 2866 LF27, D 2866 LF37	09/03-	Senden SD7H15; No. of Ribs 8	8FK 351 135-141	17.105	
			Senden SD7H15	8FK 351 135-641	17.106	●



MAN

TGA		03/00-			
26.360 FDS, FDLS, FNLS, FNLLS, FPLS, FPLRS, FVLS, FVLR5	D 2866 LF27, D 2866 LF37	12/00-	Sanden SD7H15; OE Nr. 51779707011, 51779707014	8FK 351 119-361	17.102
			Sanden SD7H15; No. of Ribs 8	8FK 351 135-141	17.105
			Sanden SD7H15	8FK 351 135-641	17.106
26.360 FD-TM, FDR-TM	D 2866 LF27	01/01-	Sanden SD7H15; OE Nr. 51779707011, 51779707014	8FK 351 119-361	17.102
			Sanden SD7H15; No. of Ribs 8	8FK 351 135-141	17.105
			Sanden SD7H15	8FK 351 135-641	17.106
26.360 FNLC, FNLLC, FNLLW, FNLLRC, FNLLRW, FVLC	D 2866 LF27, D 2866 LF37	09/00-	Sanden SD7H15; OE Nr. 51779707011, 51779707014	8FK 351 119-361	17.102
			Sanden SD7H15; No. of Ribs 8	8FK 351 135-141	17.105
			Sanden SD7H15	8FK 351 135-641	17.106
26.360 FVHLC	D 2066 LF 38	04/06-	Sanden SD7H15; No. of Ribs 8	8FK 351 135-141	17.105
			Sanden SD7H15	8FK 351 135-641	17.106
26.360 FVHLS	D 2066 LF 38	04/06-	Sanden SD7H15; No. of Ribs 8	8FK 351 135-141	17.105
			Sanden SD7H15	8FK 351 135-641	17.106
26.360 FVLC	D 2066 LF 38	04/06-	Sanden SD7H15; No. of Ribs 8	8FK 351 135-141	17.105
			Sanden SD7H15	8FK 351 135-641	17.106
26.360 FVLS, FVLR5	D 2066 LF 38	04/06-	Sanden SD7H15; No. of Ribs 8	8FK 351 135-141	17.105
			Sanden SD7H15	8FK 351 135-641	17.106
26.360 FVL-KO	D 2866 LF27, D 2866 LF37	12/00-	Sanden SD7H15; OE Nr. 51779707011, 51779707014	8FK 351 119-361	17.102
			Sanden SD7H15; No. of Ribs 8	8FK 351 135-141	17.105
			Sanden SD7H15	8FK 351 135-641	17.106
26.390 FDAC, FDALC	D 2066 LF 02, D 2066 LF 12	01/04-	Sanden SD7H15; No. of Ribs 8	8FK 351 135-141	17.105
			Sanden SD7H15	8FK 351 135-641	17.106
26.390 FDAK, FDALK	D 2066 LF 02, D 2066 LF 12	02/04-	Sanden SD7H15; No. of Ribs 8	8FK 351 135-141	17.105
			Sanden SD7H15	8FK 351 135-641	17.106
26.390 FDAS, FDALS	D 2066 LF 02, D 2066 LF 12	02/04-	Sanden SD7H15; No. of Ribs 8	8FK 351 135-141	17.105
			Sanden SD7H15	8FK 351 135-641	17.106
26.390, 26.400 FDC, FDRC, FDLRC, FDRC/M, FDLC, FNHLC, FVHLC	D 2066 LF 02, D 2066 LF 06, D 2066 LF 12, D 2066 LF 32, D 2066 LF 37	05/04-	Sanden SD7H15; No. of Ribs 8	8FK 351 135-141	17.105
			Sanden SD7H15	8FK 351 135-641	17.106
26.390, 26.400 FDHC, FDHC/M, FDHLC	D 2066 LF 02, D 2066 LF 12, D 2066 LF 32, D 2066 LF 37	06/05-	Sanden SD7H15; No. of Ribs 8	8FK 351 135-141	17.105
			Sanden SD7H15	8FK 351 135-641	17.106
26.390, 26.400 FDHK, FDHLK	D 2066 LF 02, D 2066 LF 12, D 2066 LF 32, D 2066 LF 37	06/05-	Sanden SD7H15; No. of Ribs 8	8FK 351 135-141	17.105
			Sanden SD7H15	8FK 351 135-641	17.106
26.390, 26.400 FDHS, FDHS/M, FDHLS	D 2066 LF 02, D 2066 LF 12, D 2066 LF 32, D 2066 LF 37	06/05-	Sanden SD7H15; No. of Ribs 8	8FK 351 135-141	17.105
			Sanden SD7H15	8FK 351 135-641	17.106
26.390 FDH-TM	D 2066 LF 02, D 2066 LF 12	06/05-	Sanden SD7H15; No. of Ribs 8	8FK 351 135-141	17.105
			Sanden SD7H15	8FK 351 135-641	17.106
26.390, 26.400 FD-TM	D 2066 LF 02, D 2066 LF 12, D 2066 LF 32, D 2066 LF 37	05/04-	Sanden SD7H15; No. of Ribs 8	8FK 351 135-141	17.105
			Sanden SD7H15	8FK 351 135-641	17.106
26.390, 26.400 FDK, FDLK	D 2066 LF 02, D 2066 LF 12, D 2066 LF 32, D 2066 LF 37	05/04-	Sanden SD7H15; No. of Ribs 8	8FK 351 135-141	17.105
			Sanden SD7H15	8FK 351 135-641	17.106
26.390, 26.400 FDS, FDS/M, FDLS, FDLRS, FNHLS, FPHLS, FVHLS	D 2066 LF 02, D 2066 LF 06, D 2066 LF 12, D 2066 LF 32, D 2066 LF 37	05/04-	Sanden SD7H15; No. of Ribs 8	8FK 351 135-141	17.105
			Sanden SD7H15	8FK 351 135-641	17.106
26.390, 26.400 FNLC, FNLLC, FNLLW, FNLCR, FNLLRC	D 2066 LF 02, D 2066 LF 12, D 2066 LF 24, D 2066 LF 26, D 2066 LF 32, D 2066 LF 37	05/04-	Sanden SD7H15; No. of Ribs 8	8FK 351 135-141	17.105
			Sanden SD7H15	8FK 351 135-641	17.106
26.390, 26.400 FNLS, FNLLS, FNLR5, FNLLR5, FPLS, FPLR5	D 2066 LF 02, D 2066 LF 12, D 2066 LF 32, D 2066 LF 37	05/04-	Sanden SD7H15; No. of Ribs 8	8FK 351 135-141	17.105
			Sanden SD7H15	8FK 351 135-641	17.106
26.390, 26.400 FVHL-KO	D 2066 LF 02, D 2066 LF 12, D 2066 LF 32, D 2066 LF 37	06/05-	Sanden SD7H15; No. of Ribs 8	8FK 351 135-141	17.105
			Sanden SD7H15	8FK 351 135-641	17.106
26.390, 26.400 FVL-KO	D 2066 LF 02, D 2066 LF 12, D 2066 LF 32, D 2066 LF 37	02/04-	Sanden SD7H15; No. of Ribs 8	8FK 351 135-141	17.105
			Sanden SD7H15	8FK 351 135-641	17.106
26.390 FVLC	D 2066 LF 02, D 2066 LF 12	02/04-	Sanden SD7H15; No. of Ribs 8	8FK 351 135-141	17.105
			Sanden SD7H15	8FK 351 135-641	17.106
26.390 FVLS, FVLR5	D 2066 LF 02, D 2066 LF 12	07/05-	Sanden SD7H15; No. of Ribs 8	8FK 351 135-141	17.105
			Sanden SD7H15	8FK 351 135-641	17.106
26.400 FDAC, FDALC	D 2066 LF 37	01/04-	Sanden SD7H15; No. of Ribs 8	8FK 351 135-141	17.105
			Sanden SD7H15	8FK 351 135-641	17.106
26.400 FDAK, FDALK	D 2066 LF 37	01/04-	Sanden SD7H15; No. of Ribs 8	8FK 351 135-141	17.105
			Sanden SD7H15	8FK 351 135-641	17.106
26.400 FDAS, FDALS	D 2066 LF 37	01/04-	Sanden SD7H15; No. of Ribs 8	8FK 351 135-141	17.105
			Sanden SD7H15	8FK 351 135-641	17.106
26.400 FDH-TM	D 2066 LF 37	04/06-	Sanden SD7H15; No. of Ribs 8	8FK 351 135-141	17.105
			Sanden SD7H15	8FK 351 135-641	17.106
26.400 FVLC	D 2066 LF 37	04/06-	Sanden SD7H15; No. of Ribs 8	8FK 351 135-141	17.105
			Sanden SD7H15	8FK 351 135-641	17.106
26.400 FVLS, FVLR5	D 2066 LF 37	04/06-	Sanden SD7H15; No. of Ribs 8	8FK 351 135-141	17.105
			Sanden SD7H15	8FK 351 135-641	17.106
26.410 FDAC, FDARC	D 2866 LF28, D 2866 LF32	02/02-	Sanden SD7H15; OE Nr. 51779707011, 51779707014	8FK 351 119-361	17.102
			Sanden SD7H15; No. of Ribs 8	8FK 351 135-141	17.105
			Sanden SD7H15	8FK 351 135-641	17.106
26.410 FDAK, FDALK	D 2866 LF28	02/02-	Sanden SD7H15; No. of Ribs 8	8FK 351 135-141	17.105
			Sanden SD7H15	8FK 351 135-641	17.106
26.410 FDAS, FDALS, FDARS	D 2866 LF28	02/02-	Sanden SD7H15; OE Nr. 51779707011, 51779707014	8FK 351 119-361	17.102
			Sanden SD7H15; No. of Ribs 8	8FK 351 135-141	17.105
			Sanden SD7H15	8FK 351 135-641	17.106
26.410 FDC, FDLC, FDLC/M, FDLC-WW; FDRC-WW, FDLRC-WW	D 2866 LF28, D 2866 LF32	01/01-	Sanden SD7H15; OE Nr. 51779707011, 51779707014	8FK 351 119-361	17.102
			Sanden SD7H15; No. of Ribs 8	8FK 351 135-141	17.105
			Sanden SD7H15	8FK 351 135-641	17.106



MAN

TGA		03/00-				
26.410 FDK, FDRK, FDLK, FDLRK	D 2866 LF28, D 2866 LF32	09/01-	Sanden SD7H15; OE Nr. 51779707011, 51779707014	8FK 351 119-361	17.102	
			Sanden SD7H15; No. of Ribs 8	8FK 351 135-141	17.105	
			Sanden SD7H15	8FK 351 135-641	17.106	*
26.410 FDS, FDLS, FDLS/M, FDLS-WW, FDRS-WW, FDLRS-WW	D 2866 LF28, D 2866 LF32	06/01-	Sanden SD7H15; OE Nr. 51779707011, 51779707014	8FK 351 119-361	17.102	
			Sanden SD7H15; No. of Ribs 8	8FK 351 135-141	17.105	
			Sanden SD7H15	8FK 351 135-641	17.106	*
26.410 FD-TM, FDR-TM	D 2866 LF28	01/01-	Sanden SD7H15; OE Nr. 51779707011, 51779707014	8FK 351 119-361	17.102	
			Sanden SD7H15; No. of Ribs 8	8FK 351 135-141	17.105	
			Sanden SD7H15	8FK 351 135-641	17.106	*
26.410 FNLC, FNLLC, FNLLW, FNLRC, FNLLRC, FVLC	D 2866 LF28, D 2866 LF32	04/00-	Sanden SD7H15; OE Nr. 51779707011, 51779707014	8FK 351 119-361	17.102	
			Sanden SD7H15; No. of Ribs 8	8FK 351 135-141	17.105	
			Sanden SD7H15	8FK 351 135-641	17.106	*
26.410 FPLS, FPLRS, FVLS, FNLS, FNLLS	D 2866 LF28, D 2866 LF32	12/00-	Sanden SD7H15; OE Nr. 51779707011, 51779707014	8FK 351 119-361	17.102	
			Sanden SD7H15; No. of Ribs 8	8FK 351 135-141	17.105	
			Sanden SD7H15	8FK 351 135-641	17.106	*
26.410 FVL-KO	D 2866 LF28, D 2866 LF32	12/00-	Sanden SD7H15; OE Nr. 51779707011, 51779707014	8FK 351 119-361	17.102	
			Sanden SD7H15; No. of Ribs 8	8FK 351 135-141	17.105	
			Sanden SD7H15	8FK 351 135-641	17.106	*
26.410 FVLC	D 2866 LF28	09/03-	Sanden SD7H15	8FK 351 119-361	17.102	
			Sanden SD7H15; No. of Ribs 8	8FK 351 135-141	17.105	
			Sanden SD7H15	8FK 351 135-641	17.106	*
26.410 FVLS, FVLRs	D 2866 LF28, D 2866 LF32	07/05-	Sanden SD7H15	8FK 351 119-361	17.102	
			Sanden SD7H15; No. of Ribs 8	8FK 351 135-141	17.105	
			Sanden SD7H15	8FK 351 135-641	17.106	*
26.430 FDAC, FDALC	D 2066 LF 01, D 2066 LF 11	01/04-	Sanden SD7H15; No. of Ribs 8	8FK 351 135-141	17.105	
			Sanden SD7H15	8FK 351 135-641	17.106	*
26.430 FDAK, FDALK	D 2066 LF 01, D 2066 LF 11	01/04-	Sanden SD7H15; No. of Ribs 8	8FK 351 135-141	17.105	
			Sanden SD7H15	8FK 351 135-641	17.106	*
26.430 FDAS, FDALS	D 2066 LF 01, D 2066 LF 11	01/04-	Sanden SD7H15; No. of Ribs 8	8FK 351 135-141	17.105	
			Sanden SD7H15	8FK 351 135-641	17.106	*
26.430 FVL-KO	D 2066 LF 01, D 2066 LF 11	12/00-	Sanden SD7H15; No. of Ribs 8	8FK 351 135-141	17.105	
			Sanden SD7H15	8FK 351 135-641	17.106	*
26.430 FVLS, FVLRs	D 2066 LF 01, D 2066 LF 11	07/05-	Sanden SD7H15; No. of Ribs 8	8FK 351 135-141	17.105	
			Sanden SD7H15	8FK 351 135-641	17.106	*
26.430, 26.440 FDC, FDRC, FDLC, FDLRC, FDLC/M, FNHLC, FVHLC	D 2066 LF 01, D 2066 LF 11, D 2066 LF 31, D 2066 LF 36	05/04-	Sanden SD7H15; No. of Ribs 8	8FK 351 135-141	17.105	
			Sanden SD7H15	8FK 351 135-641	17.106	*
26.430, 26.440 FDHC, FDHC/M, FDHLC	D 2066 LF 01, D 2066 LF 11, D 2066 LF 31, D 2066 LF 36	06/05-	Sanden SD7H15; No. of Ribs 8	8FK 351 135-141	17.105	
			Sanden SD7H15	8FK 351 135-641	17.106	*
26.430, 26.440 FDHK, FDHLK	D 2066 LF 01, D 2066 LF 11, D 2066 LF 31, D 2066 LF 36	06/05-	Sanden SD7H15; No. of Ribs 8	8FK 351 135-141	17.105	
			Sanden SD7H15	8FK 351 135-641	17.106	*
26.430, 26.440 FDHS, FDHS/M, FDHLS	D 2066 LF 01, D 2066 LF 11, D 2066 LF 31, D 2066 LF 36	06/05-	Sanden SD7H15; No. of Ribs 8	8FK 351 135-141	17.105	
			Sanden SD7H15	8FK 351 135-641	17.106	*
26.430, 26.440 FDH-TM	D 2066 LF 01, D 2066 LF 11, D 2066 LF 31, D 2066 LF 36	06/05-	Sanden SD7H15; No. of Ribs 8	8FK 351 135-141	17.105	
			Sanden SD7H15	8FK 351 135-641	17.106	*
26.430, 26.440 FDK, FDLK	D 2066 LF 01, D 2066 LF 11, D 2066 LF 31, D 2066 LF 36	05/04-	Sanden SD7H15; No. of Ribs 8	8FK 351 135-141	17.105	
			Sanden SD7H15	8FK 351 135-641	17.106	*
26.430, 26.440 FDS, FDLS, FDRS, FDLRS, FNHLS, FPHLS, FVHLS	D 2066 LF 01, D 2066 LF 11, D 2066 LF 23, D 2066 LF 31, D 2066 LF 36	02/04-	Sanden SD7H15; No. of Ribs 8	8FK 351 135-141	17.105	
			Sanden SD7H15	8FK 351 135-641	17.106	*
26.430 FDLS, FDLS/M, FDLRS-WW	D 2066 LF 01	02/04-	Sanden SD7H15; No. of Ribs 8	8FK 351 135-141	17.105	
			Sanden SD7H15	8FK 351 135-641	17.106	*
26.430, 26.440 FD-TM	D 2066 LF 01, D 2066 LF 11, D 2066 LF 31, D 2066 LF 36	05/04-	Sanden SD7H15; No. of Ribs 8	8FK 351 135-141	17.105	
			Sanden SD7H15	8FK 351 135-641	17.106	*
26.430, 26.440 FNLC, FNLLC, FNLLW, FNLRC, FNLLRC, FVLC	D 2066 LF 01, D 2066 LF 11, D 2066 LF 23, D 2066 LF 25, D 2066 LF 31, D 2066 LF 36	05/04-	Sanden SD7H15; No. of Ribs 8	8FK 351 135-141	17.105	
			Sanden SD7H15	8FK 351 135-641	17.106	*
26.430, 26.440 FNLS, FNLLS, FNLRS, FNLLRS, FPLS, FPLRS	D 2066 LF 01, D 2066 LF 11, D 2066 LF 31, D 2066 LF 36	05/04-	Sanden SD7H15; No. of Ribs 8	8FK 351 135-141	17.105	
			Sanden SD7H15	8FK 351 135-641	17.106	*
26.430, 26.440 FVLH-KO	D 2066 LF 01, D 2066 LF 11, D 2066 LF 31, D 2066 LF 36	06/05-	Sanden SD7H15; No. of Ribs 8	8FK 351 135-141	17.105	
			Sanden SD7H15	8FK 351 135-641	17.106	*
26.440 FDAC, FDALC	D 2066 LF 36	09/05-	Sanden SD7H15; No. of Ribs 8	8FK 351 135-141	17.105	
			Sanden SD7H15	8FK 351 135-641	17.106	*
26.440 FDAK, FDALK	D 2066 LF 36	01/04-	Sanden SD7H15; No. of Ribs 8	8FK 351 135-141	17.105	
			Sanden SD7H15	8FK 351 135-641	17.106	*
26.440 FDAS, FDALS	D 2066 LF 36	01/04-	Sanden SD7H15; No. of Ribs 8	8FK 351 135-141	17.105	
			Sanden SD7H15	8FK 351 135-641	17.106	*
26.440 FDLC-WW, FDLRC-WW	D 2676 LF 04	02/06-	Sanden SD7H15; No. of Ribs 8	8FK 351 135-141	17.105	
			Sanden SD7H15	8FK 351 135-641	17.106	*
26.440 FDS, FDLS, FDLS-WW, FDLRS-WW	D 2676 LF 04	02/06-	Sanden SD7H15; No. of Ribs 8	8FK 351 135-141	17.105	
			Sanden SD7H15	8FK 351 135-641	17.106	*
26.440 FVL-KO	D 2066 LF 36	09/05-	Sanden SD7H15; No. of Ribs 8	8FK 351 135-141	17.105	
			Sanden SD7H15	8FK 351 135-641	17.106	*
26.440 FVLS, FVLRs	D 2066 LF 36	09/05-	Sanden SD7H15; No. of Ribs 8	8FK 351 135-141	17.105	
			Sanden SD7H15	8FK 351 135-641	17.106	*
26.460 FDC, FDLC, FDLC/M, FDLC-WW, FDRC, FDLRC-WW	D 2876 LF 04, D 2876 LF 07	01/01-	Sanden SD7H15; OE Nr. 51779707011, 51779707014	8FK 351 119-361	17.102	
			Sanden SD7H15; No. of Ribs 8	8FK 351 135-141	17.105	
			Sanden SD7H15	8FK 351 135-641	17.106	*



MAN

TGA		03/00-				
26.460 FDK, FDLK, FDLRK	D 2876 LF 04, D 2876 LF 07	01/01-	Sanden SD7H15; OE Nr. 51779707011, 51779707014	8FK 351 119-361	17.102	
			Sanden SD7H15; No. of Ribs 8	8FK 351 135-141	17.105	
			Sanden SD7H15	8FK 351 135-641	17.106	*
26.460 FD-TM, FDR-TM	D 2876 LF 04, D 2876 LF 07	01/01-	Sanden SD7H15; OE Nr. 51779707011, 51779707014	8FK 351 119-361	17.102	
			Sanden SD7H15; No. of Ribs 8	8FK 351 135-141	17.105	
			Sanden SD7H15	8FK 351 135-641	17.106	*
26.460 FDS, FDLS, FDLS/M, FDLS-WW, FDRS-WW, FDLRS-WW	D 2876 LF 04, D 2876 LF 07	06/01-	Sanden SD7H15; OE Nr. 51779707011, 51779707014	8FK 351 119-361	17.102	
			Sanden SD7H15; No. of Ribs 8	8FK 351 135-141	17.105	
			Sanden SD7H15	8FK 351 135-641	17.106	*
26.460 FNLC, FNLRC, FNLLC, FNLLRW, FNLLRC	D 2876 LF 04, D 2876 LF 07	04/00-	Sanden SD7H15; OE Nr. 51779707011, 51779707014	8FK 351 119-361	17.102	
			Sanden SD7H15; No. of Ribs 8	8FK 351 135-141	17.105	
			Sanden SD7H15	8FK 351 135-641	17.106	*
26.460 FPLS, FPLRS, FVLS, FVLRS, FNLS, FNLLS, FNLRS	D 2876 LF 04, D 2876 LF 07	12/00-	Sanden SD7H15; OE Nr. 51779707011, 51779707014	8FK 351 119-361	17.102	
			Sanden SD7H15; No. of Ribs 8	8FK 351 135-141	17.105	
			Sanden SD7H15	8FK 351 135-641	17.106	*
26.460 FVLC	D 2876 LF 04, D 2876 LF 07	02/01-	Sanden SD7H15; OE Nr. 51779707011, 51779707014	8FK 351 119-361	17.102	
			Sanden SD7H15; No. of Ribs 8	8FK 351 135-141	17.105	
			Sanden SD7H15	8FK 351 135-641	17.106	*
26.460 FVL-KO	D 2876 LF 04, D 2876 LF 07	12/00-	Sanden SD7H15; OE Nr. 51779707011, 51779707014	8FK 351 119-361	17.102	
			Sanden SD7H15; No. of Ribs 8	8FK 351 135-141	17.105	
			Sanden SD7H15	8FK 351 135-641	17.106	*
26.480 FDAC, FDALC	D 2676 LF 05	02/06-	Sanden SD7H15; No. of Ribs 8	8FK 351 135-141	17.105	
26.480 FDAC, FDALC, FDARC	D 2876 LF 12	09/02-	Sanden SD7H15; OE Nr. 51779707011, 51779707014	8FK 351 119-361	17.102	
			Sanden SD7H15; No. of Ribs 8	8FK 351 135-141	17.105	
			Sanden SD7H15	8FK 351 135-641	17.106	*
26.480 FDAK, FDALK	D 2676 LF 05	02/06-	Sanden SD7H15; No. of Ribs 8	8FK 351 135-141	17.105	
26.480 FDAK, FDALK	D 2876 LF 12	09/02-	Sanden SD7H15; OE Nr. 51779707011, 51779707014	8FK 351 119-361	17.102	
			Sanden SD7H15; No. of Ribs 8	8FK 351 135-141	17.105	
			Sanden SD7H15	8FK 351 135-641	17.106	*
26.480 FDAS, FDALS	D 2676 LF 05	02/06-	Sanden SD7H15; No. of Ribs 8	8FK 351 135-141	17.105	
26.480 FDAS, FDALS, FDARS	D 2876 LF 12	09/02-	Sanden SD7H15; OE Nr. 51779707011, 51779707014	8FK 351 119-361	17.102	
			Sanden SD7H15; No. of Ribs 8	8FK 351 135-141	17.105	
			Sanden SD7H15	8FK 351 135-641	17.106	*
26.480 FDC, FDC/M, FDLC, FDLRC, FDRS, FNHLC, FVHLC, FDLRC-WW	D 2676 LF 01, D 2676 LF 02, D 2676 LF 03, D 2676 LF 05	02/06-	Sanden SD7H15; No. of Ribs 8	8FK 351 135-141	17.105	
26.480 FDC, FDLC, FDRS, FDLC/M, FDLRC-WW	D 2876 LF 12, D 2876 LF 25	09/02-	Sanden SD7H15; OE Nr. 51779707011, 51779707014	8FK 351 119-361	17.102	
			Sanden SD7H15; No. of Ribs 8	8FK 351 135-141	17.105	
			Sanden SD7H15	8FK 351 135-641	17.106	*
26.480 FDHK, FDHLK	D 2676 LF 01, D 2676 LF 05	02/06-	Sanden SD7H15; No. of Ribs 8	8FK 351 135-141	17.105	
26.480 FDK, FDLK, FDLRK	D 2876 LF 12	09/02-	Sanden SD7H15; OE Nr. 51779707011, 51779707014	8FK 351 119-361	17.102	
			Sanden SD7H15; No. of Ribs 8	8FK 351 135-141	17.105	
			Sanden SD7H15	8FK 351 135-641	17.106	*
26.480 FDS, FDLS, FDLRS, FNHLS, FPHLS, FVHLS	D 2676 LF 01, D 2676 LF 02, D 2676 LF 03, D 2676 LF 05	02/06-	Sanden SD7H15; No. of Ribs 8	8FK 351 135-141	17.105	
26.480 FDS, FDLS, FDLS/M, FDLRS-WW, FDRS	D 2876 LF 12, D 2876 LF 25	09/02-	Sanden SD7H15; OE Nr. 51779707011, 51779707014	8FK 351 119-361	17.102	
			Sanden SD7H15; No. of Ribs 8	8FK 351 135-141	17.105	
			Sanden SD7H15	8FK 351 135-641	17.106	*
26.480 FD-TM	D 2876 LF 12, D 2876 LF 25	09/02-	Sanden SD7H15; OE Nr. 51779707011, 51779707014	8FK 351 119-361	17.102	
			Sanden SD7H15; No. of Ribs 8	8FK 351 135-141	17.105	
			Sanden SD7H15	8FK 351 135-641	17.106	*
26.480 FNLC, FNLLC, FVLC, FNLLRC, FVLLW	D 2876 LF 12	09/02-	Sanden SD7H15; OE Nr. 51779707011, 51779707014	8FK 351 119-361	17.102	
			Sanden SD7H15; No. of Ribs 8	8FK 351 135-141	17.105	
			Sanden SD7H15	8FK 351 135-641	17.106	*
26.480 FNLS, FNLLS, FNLRS, FPLS, FVLS	D 2876 LF 12	09/02-	Sanden SD7H15; OE Nr. 51779707011, 51779707014	8FK 351 119-361	17.102	
			Sanden SD7H15; No. of Ribs 8	8FK 351 135-141	17.105	
			Sanden SD7H15	8FK 351 135-641	17.106	*
26.480 FVL-KO	D 2676 LF 05	01/06-	Sanden SD7H15; No. of Ribs 8	8FK 351 135-141	17.105	
			Sanden SD7H15	8FK 351 135-641	17.106	*



MAN

TGA		03/00-				
26.480 FVL-KO	D 2876 LF 12	09/02-	Sanden SD7H15; OE Nr. 51779707011, 51779707014	8FK 351 119-361	17.102	
			Sanden SD7H15; No. of Ribs 8	8FK 351 135-141	17.105	
			Sanden SD7H15	8FK 351 135-641	17.106	●
26.510 FDC, FDC/M, FDCR, FDLC, FDLC/M, FDLRC	D 2876 LF 05	01/01-	Sanden SD7H15; OE Nr. 51779707011, 51779707014	8FK 351 119-361	17.102	
			Sanden SD7H15; No. of Ribs 8	8FK 351 135-141	17.105	
			Sanden SD7H15	8FK 351 135-641	17.106	●
26.510 FDS, FDLS, FDLS/M, FDRS, FDLRS	D 2876 LF 05	01/01-	Sanden SD7H15; OE Nr. 51779707011, 51779707014	8FK 351 119-361	17.102	
			Sanden SD7H15; No. of Ribs 8	8FK 351 135-141	17.105	
			Sanden SD7H15	8FK 351 135-641	17.106	●
26.530 FDAC, FDALC	D 2876 LF 13	07/06-	Sanden SD7H15; No. of Ribs 8	8FK 351 135-141	17.105	
			Sanden SD7H15	8FK 351 135-641	17.106	●
26.510 FNLS, FNLLS, FNLRS, FPLS, FVLS	D 2876 LF 05	12/00-	Sanden SD7H15; OE Nr. 51779707011, 51779707014	8FK 351 119-361	17.102	
			Sanden SD7H15; No. of Ribs 8	8FK 351 135-141	17.105	
			Sanden SD7H15	8FK 351 135-641	17.106	●
26.530 FDAK, FDALK	D 2876 LF 13	09/02-	Sanden SD7H15; No. of Ribs 8	8FK 351 135-141	17.105	
			Sanden SD7H15	8FK 351 135-641	17.106	●
26.530 FDAS, FDALS	D 2876 LF 13	07/06-	Sanden SD7H15; No. of Ribs 8	8FK 351 135-141	17.105	
			Sanden SD7H15	8FK 351 135-641	17.106	●
26.530 FDC, FDLC, FDC/M, FDLRC	D 2876 LF 13	01/01-	Sanden SD7H15; OE Nr. 51779707011, 51779707014	8FK 351 119-361	17.102	
			Sanden SD7H15; No. of Ribs 8	8FK 351 135-141	17.105	
			Sanden SD7H15	8FK 351 135-641	17.106	●
26.530 FDK, FDLK, FDLRK	D 2876 LF 13	09/02-	Sanden SD7H15; OE Nr. 51779707011, 51779707014	8FK 351 119-361	17.102	
			Sanden SD7H15; No. of Ribs 8	8FK 351 135-141	17.105	
			Sanden SD7H15	8FK 351 135-641	17.106	●
26.530 FDS, FDLS, FDLS/M, FDLRS	D 2876 LF 13	01/01-	Sanden SD7H15; OE Nr. 51779707011, 51779707014	8FK 351 119-361	17.102	
			Sanden SD7H15; No. of Ribs 8	8FK 351 135-141	17.105	
			Sanden SD7H15	8FK 351 135-641	17.106	●
26.510 FNLC, FNLLC, FNLLW, FNLLRC, FVLC	D 2876 LF 05	12/00-	Sanden SD7H15; OE Nr. 51779707011, 51779707014	8FK 351 119-361	17.102	
			Sanden SD7H15; No. of Ribs 8	8FK 351 135-141	17.105	
			Sanden SD7H15	8FK 351 135-641	17.106	●
26.530 FNLC, FNLLC, FNLLW, FNLLRC, FVLC, FVLR	D 2876 LF 13	09/02-	Sanden SD7H15; OE Nr. 51779707011, 51779707014	8FK 351 119-361	17.102	
			Sanden SD7H15; No. of Ribs 8	8FK 351 135-141	17.105	
			Sanden SD7H15	8FK 351 135-641	17.106	●
26.530 FNLS, FNLLS, FNLRS, FPLS, FVLS, FVLR	D 2876 LF 13	09/02-	Sanden SD7H15; OE Nr. 51779707011, 51779707014	8FK 351 119-361	17.102	
			Sanden SD7H15; No. of Ribs 8	8FK 351 135-141	17.105	
			Sanden SD7H15	8FK 351 135-641	17.106	●
26.540 FNLC, FNLLC, FNLLRC, FNLLW	D 2676 LF 13	08/06-	Sanden SD7H15; No. of Ribs 8	8FK 351 135-141	17.105	
			Sanden SD7H15	8FK 351 135-641	17.106	●
28.310 FNLC, FNLLC, FNLRC	D 2066 LF 04	09/02-	Sanden SD7H15; No. of Ribs 8	8FK 351 135-141	17.105	
			Sanden SD7H15	8FK 351 135-641	17.106	●
28.310 FNLC, FNLLC, FNLRC	D 2866 LF26	09/02-	Sanden SD7H15; OE Nr. 51779707011, 51779707014	8FK 351 119-361	17.102	
			Sanden SD7H15; No. of Ribs 8	8FK 351 135-141	17.105	
			Sanden SD7H15	8FK 351 135-641	17.106	●
28.310, 28.320 FNLC, FNLLC, FNLL-LE, FNLLR-LE	D 2066 LF 04, D 2066 LF 14, D 2066 LF 39, D 2066 LF 28	07/06-	Sanden SD7H15; No. of Ribs 8	8FK 351 135-141	17.105	
			Sanden SD7H15	8FK 351 135-641	17.106	●
28.310 FNLC, FNLLC	D 2866 LF26	09/02-	Sanden SD7H15	8FK 351 119-361	17.102	
			Sanden SD7H15; No. of Ribs 8	8FK 351 135-141	17.105	
			Sanden SD7H15	8FK 351 135-641	17.106	●
28.310 FNLS, FNLRS	D 2066 LF 04, D 2066 LF 14	06/04-	Sanden SD7H15; No. of Ribs 8	8FK 351 135-141	17.105	
			Sanden SD7H15	8FK 351 135-641	17.106	●
28.310 FNLS, FNLRS	D 2866 LF26	09/02-	Sanden SD7H15; OE Nr. 51779707011, 51779707014	8FK 351 119-361	17.102	
			Sanden SD7H15; No. of Ribs 8	8FK 351 135-141	17.105	
			Sanden SD7H15	8FK 351 135-641	17.106	●
28.310, 28.320 FNLC, FNLLC, FNLLRC, FNLLR-LE	D 2066 LF 04, D 2066 LF 14, D 2066 LF 39, D 2066 LF 28	07/06-	Sanden SD7H15; No. of Ribs 8	8FK 351 135-141	17.105	
			Sanden SD7H15	8FK 351 135-641	17.106	●
28.320 FNLC, FNLLC, FNLRC	D 2066 LF 39	06/04-	Sanden SD7H15; No. of Ribs 8	8FK 351 135-141	17.105	
			Sanden SD7H15	8FK 351 135-641	17.106	●
28.320 FNLS, FNLRS	D 2066 LF 28, D 2066 LF 39	06/04-	Sanden SD7H15; No. of Ribs 8	8FK 351 135-141	17.105	
			Sanden SD7H15	8FK 351 135-641	17.106	●
28.350 FANLC	D 2066 LF 03, D 2066 LF 13	07/06-	Sanden SD7H15; No. of Ribs 8	8FK 351 135-141	17.105	
			Sanden SD7H15	8FK 351 135-641	17.106	●
28.350 FANLK	D 2066 LF 03, D 2066 LF 13	07/06-	Sanden SD7H15; No. of Ribs 8	8FK 351 135-141	17.105	
			Sanden SD7H15	8FK 351 135-641	17.106	●
28.350, 28.360 FNLC, FNLLC, FNLRC, FNLL-LE	D 2066 LF 03, D 2066 LF 13, D 2066 LF 27, D 2066 LF 38	06/04-	Sanden SD7H15; No. of Ribs 8	8FK 351 135-141	17.105	
			Sanden SD7H15	8FK 351 135-641	17.106	●
28.350, 28.360 FNLC, FNLLC, FNLL-LE	D 2066 LF 03, D 2066 LF 13, D 2066 LF 38	07/06-	Sanden SD7H15; No. of Ribs 8	8FK 351 135-141	17.105	
			Sanden SD7H15	8FK 351 135-641	17.106	●
28.350 FNLS, FNLRS-WW	D 2066 LF 03	02/04-	Sanden SD7H15; No. of Ribs 8	8FK 351 135-141	17.105	
			Sanden SD7H15	8FK 351 135-641	17.106	●
28.360 FANLC	D 2866 LF27, D 2066 LF 38	07/06-	Sanden SD7H15; No. of Ribs 8	8FK 351 135-141	17.105	
			Sanden SD7H15	8FK 351 135-641	17.106	●



MAN

TGA			03/00-			
28.360 FANLK	D 2066 LF 38	07/06-	Sanden SD7H15; No. of Ribs 8	8FK 351 135-141		17.105
			Sanden SD7H15	8FK 351 135-641	*	17.106
28.360 FANLK	D 2866 LF27	07/06-	Sanden SD7H15	8FK 351 119-361		17.102
			Sanden SD7H15; No. of Ribs 8	8FK 351 135-141		17.105
			Sanden SD7H15	8FK 351 135-641	*	17.106
28.360 FNLC, FNLLC	D 2866 LF27	09/02-	Sanden SD7H15; OE Nr. 51779707011, 51779707014	8FK 351 119-361		17.102
			Sanden SD7H15; No. of Ribs 8	8FK 351 135-141		17.105
			Sanden SD7H15	8FK 351 135-641	*	17.106
28.360 FNLC, FNLLC	D 2866 LF27	09/02-	Sanden SD7H15	8FK 351 119-361		17.102
			Sanden SD7H15; No. of Ribs 8	8FK 351 135-141		17.105
			Sanden SD7H15	8FK 351 135-641	*	17.106
28.360 FNLS, FNLSR-WW	D 2066 LF 38	04/06-	Sanden SD7H15; No. of Ribs 8	8FK 351 135-141		17.105
			Sanden SD7H15	8FK 351 135-641	*	17.106
28.360 FNLS, FNLSR	D 2866 LF27	09/02-	Sanden SD7H15; OE Nr. 51779707011, 51779707014	8FK 351 119-361		17.102
			Sanden SD7H15; No. of Ribs 8	8FK 351 135-141		17.105
			Sanden SD7H15	8FK 351 135-641	*	17.106
28.390 FANLC	D 2066 LF 02, D 2066 LF 12	07/06-	Sanden SD7H15; No. of Ribs 8	8FK 351 135-141		17.105
			Sanden SD7H15	8FK 351 135-641	*	17.106
28.390 FANLK	D 2066 LF 02, D 2066 LF 12	07/06-	Sanden SD7H15; No. of Ribs 8	8FK 351 135-141		17.105
			Sanden SD7H15	8FK 351 135-641	*	17.106
28.390, 28.400 FNLC, FNLLC, FNLCR-WW	D 2066 LF 02, D 2066 LF 12, D 2066 LF 26, D 2066 LF 37	06/04-	Sanden SD7H15; No. of Ribs 8	8FK 351 135-141		17.105
			Sanden SD7H15	8FK 351 135-641	*	17.106
28.390 FNLLC	D 2876 LF 12	07/06-	Sanden SD7H15; No. of Ribs 8	8FK 351 135-141		17.105
			Sanden SD7H15	8FK 351 135-641	*	17.106
28.390 FNLS, FNLSR	D 2066 LF 02, D 2066 LF 12	05/04-	Sanden SD7H15; No. of Ribs 8	8FK 351 135-141		17.105
			Sanden SD7H15	8FK 351 135-641	*	17.106
28.400 FANLC	D 2066 LF 37	07/06-	Sanden SD7H15; No. of Ribs 8	8FK 351 135-141		17.105
			Sanden SD7H15	8FK 351 135-641	*	17.106
28.400 FNLS, FNLSR	D 2066 LF 26, D 2066 LF 37	04/06-	Sanden SD7H15; No. of Ribs 8	8FK 351 135-141		17.105
			Sanden SD7H15	8FK 351 135-641	*	17.106
28.400 FANLK	D 2066 LF 37	07/06-	Sanden SD7H15; No. of Ribs 8	8FK 351 135-141		17.105
			Sanden SD7H15	8FK 351 135-641	*	17.106
28.410 FANLK	D 2866 LF28	07/06-	Sanden SD7H15; No. of Ribs 8	8FK 351 135-141		17.105
			Sanden SD7H15	8FK 351 135-641	*	17.106
28.410 FANLC	D 2866 LF28	07/06-	Sanden SD7H15; No. of Ribs 8	8FK 351 135-141		17.105
			Sanden SD7H15	8FK 351 135-641	*	17.106
28.410 FNLC, FNLLC, FNLCR	D 2866 LF28	09/02-	Sanden SD7H15; OE Nr. 51779707011, 51779707014	8FK 351 119-361		17.102
			Sanden SD7H15; No. of Ribs 8	8FK 351 135-141		17.105
			Sanden SD7H15	8FK 351 135-641	*	17.106
28.410 FNLC, FNLLC	D 2866 LF28	09/02-	Sanden SD7H15	8FK 351 119-361		17.102
			Sanden SD7H15; No. of Ribs 8	8FK 351 135-141		17.105
			Sanden SD7H15	8FK 351 135-641	*	17.106
28.410 FNLS, FNLSR	D 2866 LF28	09/02-	Sanden SD7H15; OE Nr. 51779707011, 51779707014	8FK 351 119-361		17.102
			Sanden SD7H15; No. of Ribs 8	8FK 351 135-141		17.105
			Sanden SD7H15	8FK 351 135-641	*	17.106
28.430 FANLC	D 2066 LF 01, D 2066 LF 11	07/06-	Sanden SD7H15; No. of Ribs 8	8FK 351 135-141		17.105
			Sanden SD7H15	8FK 351 135-641	*	17.106
28.430 FANLK	D 2066 LF 01, D 2066 LF 11	07/06-	Sanden SD7H15; No. of Ribs 8	8FK 351 135-141		17.105
			Sanden SD7H15	8FK 351 135-641	*	17.106
28.430, 28.440 FNLC, FNLLC, FNLCR-WW	D 2066 LF 01, D 2066 LF 11, D 2066 LF 25, D 2066 LF 36	06/04-	Sanden SD7H15; No. of Ribs 8	8FK 351 135-141		17.105
			Sanden SD7H15	8FK 351 135-641	*	17.106
28.430 FNLS, FNLSR-WW	D 2066 LF 01, D 2066 LF 11	05/04-	Sanden SD7H15; No. of Ribs 8	8FK 351 135-141		17.105
			Sanden SD7H15	8FK 351 135-641	*	17.106
28.440 FANLC	D 2066 LF 36	07/06-	Sanden SD7H15; No. of Ribs 8	8FK 351 135-141		17.105
			Sanden SD7H15	8FK 351 135-641	*	17.106
28.440 FANLK	D 2066 LF 36	07/06-	Sanden SD7H15; No. of Ribs 8	8FK 351 135-141		17.105
			Sanden SD7H15	8FK 351 135-641	*	17.106
28.440 FNLS, FNLSR-WW	D 2066 LF 25, D 2066 LF 36	09/05-	Sanden SD7H15; No. of Ribs 8	8FK 351 135-141		17.105
			Sanden SD7H15	8FK 351 135-641	*	17.106
28.460 FNLC, FNLLC, FNLCR	D 2876 LF 04	09/02-	Sanden SD7H15; OE Nr. 51779707011, 51779707014	8FK 351 119-361		17.102
			Sanden SD7H15; No. of Ribs 8	8FK 351 135-141		17.105
			Sanden SD7H15	8FK 351 135-641	*	17.106
28.460 FNLS, FNLSR	D 2876 LF 04	09/02-	Sanden SD7H15; OE Nr. 51779707011, 51779707014	8FK 351 119-361		17.102
			Sanden SD7H15; No. of Ribs 8	8FK 351 135-141		17.105
			Sanden SD7H15	8FK 351 135-641	*	17.106
28.480 FANLC	D 2876 LF 12, D 2676 LF 05	07/06-	Sanden SD7H15; No. of Ribs 8	8FK 351 135-141		17.105
			Sanden SD7H15	8FK 351 135-641	*	17.106
28.480 FANLK	D 2876 LF 12, D 2676 LF 05	07/06-	Sanden SD7H15; No. of Ribs 8	8FK 351 135-141		17.105
			Sanden SD7H15	8FK 351 135-641	*	17.106
28.480 FNLC, FNLCR-WW, FNLLC	D 2676 LF 02, D 2676 LF 05, D 2676 LF 14	02/06-	Sanden SD7H15; No. of Ribs 8	8FK 351 135-141		17.105
			Sanden SD7H15	8FK 351 135-641	*	17.106
28.480 FNLC, FNLLC, FNLCR	D 2876 LF 12	09/02-	Sanden SD7H15; OE Nr. 51779707011, 51779707014	8FK 351 119-361		17.102
			Sanden SD7H15; No. of Ribs 8	8FK 351 135-141		17.105
			Sanden SD7H15	8FK 351 135-641	*	17.106
28.480 FNLS, FNLSR-WW	D 2676 LF 02, D 2676 LF 05, D 2676 LF 14	02/06-	Sanden SD7H15; No. of Ribs 8	8FK 351 135-141		17.105
			Sanden SD7H15	8FK 351 135-641	*	17.106
28.480 FNLS, FNLSR	D 2876 LF 12	09/02-	Sanden SD7H15; OE Nr. 51779707011, 51779707014	8FK 351 119-361		17.102
			Sanden SD7H15; No. of Ribs 8	8FK 351 135-141		17.105
			Sanden SD7H15	8FK 351 135-641	*	17.106



MAN

TGA		03/00-				
28.510 FNLC, FNLLC, FNLC	D 2876 LF 05	09/02-	Sanden SD7H15; OE Nr. 51779707011, 51779707014	8FK 351 119-361	17.102	
			Sanden SD7H15; No. of Ribs 8	8FK 351 135-141	17.105	
			Sanden SD7H15	8FK 351 135-641	17.106	●
28.510 FNLS, FNLS	D 2876 LF 05	09/02-	Sanden SD7H15; OE Nr. 51779707011, 51779707014	8FK 351 119-361	17.102	
			Sanden SD7H15; No. of Ribs 8	8FK 351 135-141	17.105	
			Sanden SD7H15	8FK 351 135-641	17.106	●
28.530 FANLC	D 2876 LF 13	07/06-	Sanden SD7H15; No. of Ribs 8	8FK 351 135-141	17.105	
			Sanden SD7H15	8FK 351 135-641	17.106	●
28.530 FANLK	D 2876 LF 13	07/06-	Sanden SD7H15; No. of Ribs 8	8FK 351 135-141	17.105	
			Sanden SD7H15	8FK 351 135-641	17.106	●
28.530 FNLC, FNLLC, FNLC	D 2876 LF 13	09/02-	Sanden SD7H15; OE Nr. 51779707011, 51779707014	8FK 351 119-361	17.102	
			Sanden SD7H15; No. of Ribs 8	8FK 351 135-141	17.105	
			Sanden SD7H15	8FK 351 135-641	17.106	●
28.530 FNLS, FNLS	D 2876 LF 13	09/02-	Sanden SD7H15; OE Nr. 51779707011, 51779707014	8FK 351 119-361	17.102	
			Sanden SD7H15; No. of Ribs 8	8FK 351 135-141	17.105	
			Sanden SD7H15	8FK 351 135-641	17.106	●
28.540 FNLC, FNLLC	D 2676 LF 13	08/06-	Sanden SD7H15; No. of Ribs 8	8FK 351 135-141	17.105	
			Sanden SD7H15	8FK 351 135-641	17.106	●
28.540 FNLS	D 2676 LF 13	08/06-	Sanden SD7H15; No. of Ribs 8	8FK 351 135-141	17.105	
			Sanden SD7H15	8FK 351 135-641	17.106	●
32.310 FFDK, FFDLC, FFDLRC	D 2866 LF26	01/02-	Sanden SD7H15; OE Nr. 51779707011, 51779707014	8FK 351 119-361	17.102	
			Sanden SD7H15; No. of Ribs 8	8FK 351 135-141	17.105	
			Sanden SD7H15	8FK 351 135-641	17.106	●
32.310 FFDK, FFDLK	D 2866 LF26	01/02-	Sanden SD7H15; OE Nr. 51779707011, 51779707014	8FK 351 119-361	17.102	
			Sanden SD7H15; No. of Ribs 8	8FK 351 135-141	17.105	
			Sanden SD7H15	8FK 351 135-641	17.106	●
32.310 FFD-TM	D 2866 LF26	01/02-	Sanden SD7H15; OE Nr. 51779707011, 51779707014	8FK 351 119-361	17.102	
			Sanden SD7H15; No. of Ribs 8	8FK 351 135-141	17.105	
			Sanden SD7H15	8FK 351 135-641	17.106	●
32.350, 32.360 FFDRC	D 2066 LF 03, D 2066 LF 13, D 2066 LF 33, D 2066 LF 38	05/04-	Sanden SD7H15; No. of Ribs 8	8FK 351 135-141	17.105	
			Sanden SD7H15	8FK 351 135-641	17.106	●
32.350, 32.360 FFD-TM, FFDRC-TM	D 2066 LF 03, D 2066 LF 13, D 2066 LF 33, D 2066 LF 38	02/04-	Sanden SD7H15; No. of Ribs 8	8FK 351 135-141	17.105	
			Sanden SD7H15	8FK 351 135-641	17.106	●
32.360 FFDK, FFDLC, FFDLRC	D 2866 LF27	01/02-	Sanden SD7H15; OE Nr. 51779707011, 51779707014	8FK 351 119-361	17.102	
			Sanden SD7H15; No. of Ribs 8	8FK 351 135-141	17.105	
			Sanden SD7H15	8FK 351 135-641	17.106	●
32.360 FFDK, FFDLK	D 2866 LF27	01/02-	Sanden SD7H15; OE Nr. 51779707011, 51779707014	8FK 351 119-361	17.102	
			Sanden SD7H15; No. of Ribs 8	8FK 351 135-141	17.105	
			Sanden SD7H15	8FK 351 135-641	17.106	●
32.360 FFD-TM	D 2866 LF27	01/02-	Sanden SD7H15; OE Nr. 51779707011, 51779707014	8FK 351 119-361	17.102	
			Sanden SD7H15; No. of Ribs 8	8FK 351 135-141	17.105	
			Sanden SD7H15	8FK 351 135-641	17.106	●
32.390, 32.400 FFDRC	D 2066 LF 02, D 2066 LF 12, D 2066 LF 32, D 2066 LF 37	05/04-	Sanden SD7H15; No. of Ribs 8	8FK 351 135-141	17.105	
			Sanden SD7H15	8FK 351 135-641	17.106	●
32.390, 32.400 FFD-TM, FFDRC-TM	D 2066 LF 02, D 2066 LF 12, D 2066 LF 32, D 2066 LF 37	05/04-	Sanden SD7H15; No. of Ribs 8	8FK 351 135-141	17.105	
			Sanden SD7H15	8FK 351 135-641	17.106	●
32.410 FFDK, FFDLC, FFDRC, FFDLRC	D 2866 LF28	01/02-	Sanden SD7H15; No. of Ribs 8	8FK 351 135-141	17.105	
			Sanden SD7H15	8FK 351 135-641	17.106	●
32.410 FFDK, FFDLK	D 2866 LF28	01/02-	Sanden SD7H15; OE Nr. 51779707011, 51779707014	8FK 351 119-361	17.102	
			Sanden SD7H15; No. of Ribs 8	8FK 351 135-141	17.105	
			Sanden SD7H15	8FK 351 135-641	17.106	●
32.410 FFD-TM	D 2866 LF28	01/02-	Sanden SD7H15; OE Nr. 51779707011, 51779707014	8FK 351 119-361	17.102	
			Sanden SD7H15; No. of Ribs 8	8FK 351 135-141	17.105	
			Sanden SD7H15	8FK 351 135-641	17.106	●
32.430, 32.440 FFDRC	D 2066 LF 01, D 2066 LF 11, D 2066 LF 31, D 2066 LF 36	05/04-	Sanden SD7H15; No. of Ribs 8	8FK 351 135-141	17.105	
			Sanden SD7H15	8FK 351 135-641	17.106	●
32.430, 32.440 FFD-TM, FFDRC-TM	D 2066 LF 01, D 2066 LF 11, D 2066 LF 31, D 2066 LF 36	05/04-	Sanden SD7H15; No. of Ribs 8	8FK 351 135-141	17.105	
			Sanden SD7H15	8FK 351 135-641	17.106	●
32.460 FFDK, FFDLC, FFDLRC	D 2876 LF 04	01/02-	Sanden SD7H15; OE Nr. 51779707011, 51779707014	8FK 351 119-361	17.102	
			Sanden SD7H15; No. of Ribs 8	8FK 351 135-141	17.105	
			Sanden SD7H15	8FK 351 135-641	17.106	●
32.460 FFDK, FFDLK	D 2876 LF 04	01/02-	Sanden SD7H15; OE Nr. 51779707011, 51779707014	8FK 351 119-361	17.102	
			Sanden SD7H15; No. of Ribs 8	8FK 351 135-141	17.105	
			Sanden SD7H15	8FK 351 135-641	17.106	●
32.460 FFD-TM	D 2876 LF 04	01/02-	Sanden SD7H15; OE Nr. 51779707011, 51779707014	8FK 351 119-361	17.102	
			Sanden SD7H15; No. of Ribs 8	8FK 351 135-141	17.105	
			Sanden SD7H15	8FK 351 135-641	17.106	●



MAN

TGA		03/00-			
32.480 FFDK, FFDLC, FFDLRC	D 2876 LF 12	09/02-	Sanden SD7H15; OE Nr. 51779707011, 51779707014	8FK 351 119-361	17.102
			Sanden SD7H15; No. of Ribs 8	8FK 351 135-141	17.105
			Sanden SD7H15	8FK 351 135-641	17.106
32.480 FFDK, FFDLK	D 2876 LF 12	09/02-	Sanden SD7H15; OE Nr. 51779707011, 51779707014	8FK 351 119-361	17.102
			Sanden SD7H15; No. of Ribs 8	8FK 351 135-141	17.105
			Sanden SD7H15	8FK 351 135-641	17.106
32.480 FFD-TM	D 2876 LF 12	09/02-	Sanden SD7H15; OE Nr. 51779707011, 51779707014	8FK 351 119-361	17.102
			Sanden SD7H15; No. of Ribs 8	8FK 351 135-141	17.105
			Sanden SD7H15	8FK 351 135-641	17.106
33.350, 33.360 FDAC, FDHC, FDHC/M	D 2066 LF 03, D 2066 LF 07, D 2066 LF 13, D 2066 LF 33, D 2066 LF 38	06/05-	Sanden SD7H15; No. of Ribs 8	8FK 351 135-141	17.105
			Sanden SD7H15	8FK 351 135-641	17.106
33.350, 33.360 FDAK, FDHK	D 2066 LF 03, D 2066 LF 07, D 2066 LF 13, D 2066 LF 33, D 2066 LF 38	06/05-	Sanden SD7H15; No. of Ribs 8	8FK 351 135-141	17.105
			Sanden SD7H15	8FK 351 135-641	17.106
33.350, 33.360 FDAS, FDHS, FDHS/M	D 2066 LF 03, D 2066 LF 13, D 2066 LF 07, D 2066 LF 33, D 2066 LF 38	06/05-	Sanden SD7H15; No. of Ribs 8	8FK 351 135-141	17.105
			Sanden SD7H15	8FK 351 135-641	17.106
33.350, 33.360 FDC, FDC/M, FDLK, FDRK	D 2066 LF 03, D 2066 LF 07, D 2066 LF 13, D 2066 LF 33, D 2066 LF 38	05/04-	Sanden SD7H15; No. of Ribs 8	8FK 351 135-141	17.105
			Sanden SD7H15	8FK 351 135-641	17.106
33.350 FDC-TM, FDRK-TM	D 2066 LF 03	09/07-	Sanden SD7H15; No. of Ribs 8	8FK 351 135-141	17.105
			Sanden SD7H15	8FK 351 135-641	17.106
33.350, 33.360 FDK, FDLK, FDRK	D 2066 LF 03, D 2066 LF 07, D 2066 LF 13, D 2066 LF 33, D 2066 LF 38	05/04-	Sanden SD7H15; No. of Ribs 8	8FK 351 135-141	17.105
			Sanden SD7H15	8FK 351 135-641	17.106
33.350, 33.360 FDS, FDLK, FDS/M, FDRS	D 2066 LF 03, D 2066 LF 07, D 2066 LF 13, D 2066 LF 33, D 2066 LF 38	05/04-	Sanden SD7H15; No. of Ribs 8	8FK 351 135-141	17.105
			Sanden SD7H15	8FK 351 135-641	17.106
33.360 FDAC, FDARC, FDAC-WW	D 2866 LF37, D 2866 LF27	09/02-	Sanden SD7H15; OE Nr. 51779707011, 51779707014	8FK 351 119-361	17.102
			Sanden SD7H15; No. of Ribs 8	8FK 351 135-141	17.105
			Sanden SD7H15	8FK 351 135-641	17.106
33.360 FDAK, FDAK-WW	D 2866 LF27, D 2866 LF37	09/02-	Sanden SD7H15; OE Nr. 51779707011, 51779707014	8FK 351 119-361	17.102
			Sanden SD7H15; No. of Ribs 8	8FK 351 135-141	17.105
			Sanden SD7H15	8FK 351 135-641	17.106
33.360 FDAS, FDAS-WW	D 2866 LF27, D 2866 LF37	09/02-	Sanden SD7H15; OE Nr. 51779707011, 51779707014	8FK 351 119-361	17.102
			Sanden SD7H15; No. of Ribs 8	8FK 351 135-141	17.105
			Sanden SD7H15	8FK 351 135-641	17.106
33.360 FDC, FDC-WW, FDLK/M, FDRK-WW, FDLRC	D 2866 LF27, D 2866 LF37	10/00-	Sanden SD7H15; OE Nr. 51779707011, 51779707014	8FK 351 119-361	17.102
			Sanden SD7H15; No. of Ribs 8	8FK 351 135-141	17.105
			Sanden SD7H15	8FK 351 135-641	17.106
33.360 FDC-TM, FDRK-TM	D 2066 LF 07	09/07-	Sanden SD7H15; No. of Ribs 8	8FK 351 135-141	17.105
			Sanden SD7H15	8FK 351 135-641	17.106
33.360 FDK, FDK-WW, FDLK, FDRK-WW	D 2866 LF27, D 2866 LF37	01/01-	Sanden SD7H15; OE Nr. 51779707011, 51779707014	8FK 351 119-361	17.102
			Sanden SD7H15; No. of Ribs 8	8FK 351 135-141	17.105
			Sanden SD7H15	8FK 351 135-641	17.106
33.360 FDS, FDS-WW, FDLK, FDLRS, FDRS-WW	D 2866 LF27, D 2866 LF37	10/00-	Sanden SD7H15; OE Nr. 51779707011, 51779707014	8FK 351 119-361	17.102
			Sanden SD7H15; No. of Ribs 8	8FK 351 135-141	17.105
			Sanden SD7H15	8FK 351 135-641	17.106
33.360 FD-TM, FDR-TM	D 2866 LF27	01/01-	Sanden SD7H15; OE Nr. 51779707011, 51779707014	8FK 351 119-361	17.102
			Sanden SD7H15; No. of Ribs 8	8FK 351 135-141	17.105
			Sanden SD7H15	8FK 351 135-641	17.106
33.390, 33.400 FDAC, FDHC, FDHC/M	D 2066 LF 02, D 2066 LF 06, D 2066 LF 12, D 2066 LF 32, D 2066 LF 37	06/05-	Sanden SD7H15; No. of Ribs 8	8FK 351 135-141	17.105
			Sanden SD7H15	8FK 351 135-641	17.106
33.390, 33.400 FDAK, FDHK	D 2066 LF 02, D 2066 LF 06, D 2066 LF 12, D 2066 LF 32, D 2066 LF 37	06/05-	Sanden SD7H15; No. of Ribs 8	8FK 351 135-141	17.105
			Sanden SD7H15	8FK 351 135-641	17.106
33.390, 33.400 FDAS, FDHS, FDHS/M	D 2066 LF 02, D 2066 LF 06, D 2066 LF 12, D 2066 LF 32, D 2066 LF 37	06/05-	Sanden SD7H15; No. of Ribs 8	8FK 351 135-141	17.105
			Sanden SD7H15	8FK 351 135-641	17.106
33.390, 33.400 FDC, FDLK, FDRK, FDC/M	D 2066 LF 02, D 2066 LF 06, D 2066 LF 12, D 2066 LF 32, D 2066 LF 37	05/04-	Sanden SD7H15; No. of Ribs 8	8FK 351 135-141	17.105
			Sanden SD7H15	8FK 351 135-641	17.106
33.390, 33.400 FDC-TM, FDRK-TM	D 2066 LF 02, D 2066 LF 06	09/07-	Sanden SD7H15; No. of Ribs 8	8FK 351 135-141	17.105
			Sanden SD7H15	8FK 351 135-641	17.106
33.390, 33.400 FDK, FDLK, FDRK	D 2066 LF 02, D 2066 LF 06, D 2066 LF 12, D 2066 LF 32, D 2066 LF 37	05/04-	Sanden SD7H15; No. of Ribs 8	8FK 351 135-141	17.105
			Sanden SD7H15	8FK 351 135-641	17.106
33.390, 33.400 FDS, FDLK, FDLRS, FDRS, FDS/M	D 2066 LF 02, D 2066 LF 06, D 2066 LF 12, D 2066 LF 32, D 2066 LF 37	05/04-	Sanden SD7H15; No. of Ribs 8	8FK 351 135-141	17.105
			Sanden SD7H15	8FK 351 135-641	17.106
33.410 FDAC, FDAC-WW, FDALC	D 2866 LF28, D 2866 LF32	09/02-	Sanden SD7H15; OE Nr. 51779707011, 51779707014	8FK 351 119-361	17.102
			Sanden SD7H15; No. of Ribs 8	8FK 351 135-141	17.105
			Sanden SD7H15	8FK 351 135-641	17.106



MAN

TGA		03/00-				
33.410 FDAK, FDAK-WW, FDALK	D 2866 LF28, D 2866 LF32	09/02-	09/02-	Sanden SD7H15; OE Nr. 51779707011, 51779707014	8FK 351 119-361	17.102
				Sanden SD7H15; No. of Ribs 8	8FK 351 135-141	17.105
				Sanden SD7H15	8FK 351 135-641	17.106
33.410 FDAS, FDAS-WW, FDALS	D 2866 LF28, D 2866 LF32	09/02-	09/02-	Sanden SD7H15; OE Nr. 51779707011, 51779707014	8FK 351 119-361	17.102
				Sanden SD7H15; No. of Ribs 8	8FK 351 135-141	17.105
				Sanden SD7H15	8FK 351 135-641	17.106
33.410 FDC, FDC-WW, FDLK, FDLRC, FDRK-WW	D 2866 LF28, D 2866 LF32	10/00-	10/00-	Sanden SD7H15; OE Nr. 51779707011, 51779707014	8FK 351 119-361	17.102
				Sanden SD7H15; No. of Ribs 8	8FK 351 135-141	17.105
				Sanden SD7H15	8FK 351 135-641	17.106
33.410 FDS, FDS-WW, FDLS, FDLS/M, FDLRS, FDRS-WW	D 2866 LF28, D 2866 LF32	10/00-	10/00-	Sanden SD7H15; OE Nr. 51779707011, 51779707014	8FK 351 119-361	17.102
				Sanden SD7H15; No. of Ribs 8	8FK 351 135-141	17.105
				Sanden SD7H15	8FK 351 135-641	17.106
33.410 FDK, FDK-WW, FDLK, FDRK-WW	D 2866 LF28, D 2866 LF32	10/00-	10/00-	Sanden SD7H15; OE Nr. 51779707011, 51779707014	8FK 351 119-361	17.102
				Sanden SD7H15; No. of Ribs 8	8FK 351 135-141	17.105
				Sanden SD7H15	8FK 351 135-641	17.106
33.410 FD-TM, FDR-TM	D 2866 LF28	10/00-	10/00-	Sanden SD7H15; OE Nr. 51779707011, 51779707014	8FK 351 119-361	17.102
				Sanden SD7H15; No. of Ribs 8	8FK 351 135-141	17.105
				Sanden SD7H15	8FK 351 135-641	17.106
33.430, 33.440 FDAC, FDALC, FDHC, FDHC/M	D 2066 LF 01, D 2066 LF 11, D 2066 LF 31, D 2066 LF 36	06/05-	06/05-	Sanden SD7H15; No. of Ribs 8	8FK 351 135-141	17.105
				Sanden SD7H15	8FK 351 135-641	17.106
33.430, 33.440 FDAK, FDALK, FDHK	D 2066 LF 01, D 2066 LF 11, D 2066 LF 31, D 2066 LF 36	06/05-	06/05-	Sanden SD7H15; No. of Ribs 8	8FK 351 135-141	17.105
				Sanden SD7H15	8FK 351 135-641	17.106
33.430, 33.440 FDAS, FDALS, FDHS	D 2066 LF 01, D 2066 LF 11, D 2066 LF 31, D 2066 LF 36	06/05-	06/05-	Sanden SD7H15; No. of Ribs 8	8FK 351 135-141	17.105
				Sanden SD7H15	8FK 351 135-641	17.106
33.430, 33.440 FDC, FDLK, FDRK	D 2066 LF 01, D 2066 LF 11, D 2066 LF 31, D 2066 LF 36	05/04-	05/04-	Sanden SD7H15; No. of Ribs 8	8FK 351 135-141	17.105
				Sanden SD7H15	8FK 351 135-641	17.106
33.430, 33.440 FDS, FDLS, FDRS, FDLRS, FDS/M	D 2066 LF 01, D 2066 LF 11, D 2066 LF 31, D 2066 LF 36	05/04-	05/04-	Sanden SD7H15; No. of Ribs 8	8FK 351 135-141	17.105
				Sanden SD7H15	8FK 351 135-641	17.106
33.440 FDAC, FDHC	D 2676 LF 04	06/05-	06/05-	Sanden SD7H15; No. of Ribs 8	8FK 351 135-141	17.105
				Sanden SD7H15	8FK 351 135-641	17.106
33.440 FDAK, FDHK	D 2676 LF 04	06/05-	06/05-	Sanden SD7H15; No. of Ribs 8	8FK 351 135-141	17.105
				Sanden SD7H15	8FK 351 135-641	17.106
33.440 FDAS, FDHS	D 2676 LF 04	06/05-	06/05-	Sanden SD7H15; No. of Ribs 8	8FK 351 135-141	17.105
				Sanden SD7H15	8FK 351 135-641	17.106
33.440 FDC, FDRK	D 2676 LF 04	06/05-	06/05-	Sanden SD7H15; No. of Ribs 8	8FK 351 135-141	17.105
				Sanden SD7H15	8FK 351 135-641	17.106
33.440 FDS, FDRS	D 2676 LF 04	06/05-	06/05-	Sanden SD7H15; No. of Ribs 8	8FK 351 135-141	17.105
				Sanden SD7H15	8FK 351 135-641	17.106
33.460 FDAC-WW	D 2876 LF 07	09/02-	09/02-	Sanden SD7H15; No. of Ribs 8	8FK 351 135-141	17.105
				Sanden SD7H15	8FK 351 135-641	17.106
33.460 FDAK-WW	D 2876 LF 07	09/02-	09/02-	Sanden SD7H15; No. of Ribs 8	8FK 351 135-141	17.105
				Sanden SD7H15	8FK 351 135-641	17.106
33.460 FDAS-WW	D 2876 LF 07	09/02-	09/02-	Sanden SD7H15; No. of Ribs 8	8FK 351 135-141	17.105
				Sanden SD7H15	8FK 351 135-641	17.106
33.460 FDC, FDC-WW, FDLK, FDLRC, FDRK-WW	D 2876 LF 04, D 2876 LF 07	09/02-	09/02-	Sanden SD7H15; OE Nr. 51779707011, 51779707014	8FK 351 119-361	17.102
				Sanden SD7H15; No. of Ribs 8	8FK 351 135-141	17.105
				Sanden SD7H15	8FK 351 135-641	17.106
33.460 FDK, FDK-WW, FDLK, FDRK-WW	D 2876 LF 04, D 2876 LF 07	09/02-	09/02-	Sanden SD7H15; OE Nr. 51779707011, 51779707014	8FK 351 119-361	17.102
				Sanden SD7H15; No. of Ribs 8	8FK 351 135-141	17.105
				Sanden SD7H15	8FK 351 135-641	17.106
33.460 FDS, FDLS, FDLS/M, FDLRS, FDRS-WW	D 2876 LF 04, D 2876 LF 07	09/02-	09/02-	Sanden SD7H15; OE Nr. 51779707011, 51779707014	8FK 351 119-361	17.102
				Sanden SD7H15; No. of Ribs 8	8FK 351 135-141	17.105
				Sanden SD7H15	8FK 351 135-641	17.106
33.460 FD-TM, FDR-TM	D 2876 LF 04	09/02-	09/02-	Sanden SD7H15; OE Nr. 51779707011, 51779707014	8FK 351 119-361	17.102
				Sanden SD7H15; No. of Ribs 8	8FK 351 135-141	17.105
				Sanden SD7H15	8FK 351 135-641	17.106
33.480 FD-TM	D 2876 LF 12	09/02-	09/02-	Sanden SD7H15; OE Nr. 51779707011, 51779707014	8FK 351 119-361	17.102
				Sanden SD7H15; No. of Ribs 8	8FK 351 135-141	17.105
				Sanden SD7H15	8FK 351 135-641	17.106
33.480 FDAC, FDALC, FDHC, FDHC/M	D 2676 LF 01, D 2676 LF 02, D 2676 LF 03, D 2676 LF 05	02/06-	02/06-	Sanden SD7H15; No. of Ribs 8	8FK 351 135-141	17.105
				Sanden SD7H15	8FK 351 135-641	17.106
33.480 FDAC, FDAC-WW, FDALC, FDARC	D 2876 LF 12, D 2876 LF 25	09/02-	09/02-	Sanden SD7H15; OE Nr. 51779707011, 51779707014	8FK 351 119-361	17.102
				Sanden SD7H15; No. of Ribs 8	8FK 351 135-141	17.105
				Sanden SD7H15	8FK 351 135-641	17.106
33.480 FDAK, FDALK, FDHK	D 2676 LF 01, D 2676 LF 02, D 2676 LF 03, D 2676 LF 05	02/06-	02/06-	Sanden SD7H15; No. of Ribs 8	8FK 351 135-141	17.105
				Sanden SD7H15	8FK 351 135-641	17.106



MAN

TGA			03/00-			
33.480 FDAK, FDAK-WW, FDALK	D 2876 LF 12, D 2876 LF 25	09/02-	Sanden SD7H15; OE Nr. 51779707011, 51779707014	8FK 351 119-361	17.102	
			Sanden SD7H15; No. of Ribs 8	8FK 351 135-141	17.105	
			Sanden SD7H15	8FK 351 135-641	17.106	*
33.480 FDAK, FDAK-WW, FDALK	D 2876 LF 12, D 2876 LF 25	09/02-	Sanden SD7H15; No. of Ribs 8	8FK 351 135-141	17.105	
			Sanden SD7H15	8FK 351 135-641	17.106	*
33.480 FDAS, FDALS, FDHS	D 2676 LF 01, D 2676 LF 02, D 2676 LF 03, D 2676 LF 05	02/06-	Sanden SD7H15; No. of Ribs 8	8FK 351 135-141	17.105	
			Sanden SD7H15	8FK 351 135-641	17.106	*
33.480 FDAS, FDAS-WW, FDARS, FDALS	D 2876 LF 12, D 2876 LF 25	09/02-	Sanden SD7H15; OE Nr. 51779707011, 51779707014	8FK 351 119-361	17.102	
			Sanden SD7H15; No. of Ribs 8	8FK 351 135-141	17.105	
			Sanden SD7H15	8FK 351 135-641	17.106	*
33.480 FDC, FDLC, FDRC, FDC/M	D 2676 LF 01, D 2676 LF 02, D 2676 LF 03, D 2676 LF 05	01/06-	Sanden SD7H15; No. of Ribs 8	8FK 351 135-141	17.105	
			Sanden SD7H15	8FK 351 135-641	17.106	*
33.480 FDC-TM, FDRC-TM	D 2676 LF 02, D 2676 LF 03	09/07-	Sanden SD7H15; No. of Ribs 8	8FK 351 135-141	17.105	
			Sanden SD7H15	8FK 351 135-641	17.106	*
33.480 FDC, FDC-WW, FDLC, FDRC-WW, FDLRC	D 2876 LF 12, D 2876 LF 25	09/02-	Sanden SD7H15; OE Nr. 51779707011, 51779707014	8FK 351 119-361	17.102	
			Sanden SD7H15; No. of Ribs 8	8FK 351 135-141	17.105	
			Sanden SD7H15	8FK 351 135-641	17.106	*
33.480 FDK, FDLK, FDRK	D 2676 LF 01, D 2676 LF 02, D 2676 LF 03, D 2676 LF 05	01/06-	Sanden SD7H15; No. of Ribs 8	8FK 351 135-141	17.105	
			Sanden SD7H15	8FK 351 135-641	17.106	*
33.480 FDK, FDK-WW, FDLK, FDRK-WW	D 2876 LF 12, D 2876 LF 25	09/02-	Sanden SD7H15; OE Nr. 51779707011, 51779707014	8FK 351 119-361	17.102	
			Sanden SD7H15; No. of Ribs 8	8FK 351 135-141	17.105	
			Sanden SD7H15	8FK 351 135-641	17.106	*
33.480 FDS, FDRS, FDLS, FDS/M	D 2676 LF 01, D 2676 LF 02, D 2676 LF 03, D 2676 LF 05	01/06-	Sanden SD7H15; No. of Ribs 8	8FK 351 135-141	17.105	
			Sanden SD7H15	8FK 351 135-641	17.106	*
33.480 FDS, FDS-WW, FDLS, FDLS/M, FDRS-WW, FDLRS	D 2876 LF 12, D 2876 LF 25	09/02-	Sanden SD7H15; OE Nr. 51779707011, 51779707014	8FK 351 119-361	17.102	
			Sanden SD7H15; No. of Ribs 8	8FK 351 135-141	17.105	
			Sanden SD7H15	8FK 351 135-641	17.106	*
33.510 FDC, FDC/M, FDLC, FDRC, FDLRC	D 2876 LF 05	09/02-	Sanden SD7H15; OE Nr. 51779707011, 51779707014	8FK 351 119-361	17.102	
			Sanden SD7H15; No. of Ribs 8	8FK 351 135-141	17.105	
			Sanden SD7H15	8FK 351 135-641	17.106	*
33.510 FDS, FDLS/M, FDRS, FDLRS/M	D 2876 LF 05	09/02-	Sanden SD7H15; OE Nr. 51779707011, 51779707014	8FK 351 119-361	17.102	
			Sanden SD7H15; No. of Ribs 8	8FK 351 135-141	17.105	
			Sanden SD7H15	8FK 351 135-641	17.106	*
33.530 FDAC, FDALC	D 2876 LF 13	09/02-	Sanden SD7H15; No. of Ribs 8	8FK 351 135-141	17.105	
			Sanden SD7H15	8FK 351 135-641	17.106	*
33.530 FDC, FDC/M, FDLC, FDRC, FDLRC	D 2876 LF 13	09/02-	Sanden SD7H15; OE Nr. 51779707011, 51779707014	8FK 351 119-361	17.102	
			Sanden SD7H15; No. of Ribs 8	8FK 351 135-141	17.105	
			Sanden SD7H15	8FK 351 135-641	17.106	*
33.530 FDAK, FDALK	D 2876 LF 13	09/02-	Sanden SD7H15; OE Nr. 51779707011, 51779707014	8FK 351 119-361	17.102	
			Sanden SD7H15; No. of Ribs 8	8FK 351 135-141	17.105	
			Sanden SD7H15	8FK 351 135-641	17.106	*
33.530 FDAS, FDALS	D 2876 LF 13	09/02-	Sanden SD7H15; OE Nr. 51779707011, 51779707014	8FK 351 119-361	17.102	
			Sanden SD7H15; No. of Ribs 8	8FK 351 135-141	17.105	
			Sanden SD7H15	8FK 351 135-641	17.106	*
33.530 FDK, FDLK	D 2876 LF 13	07/03-	Sanden SD7H15; No. of Ribs 8	8FK 351 135-141	17.105	
			Sanden SD7H15	8FK 351 135-641	17.106	*
33.530 FDS, FDLS, FDLS/M, FDRS, FDLRS	D 2876 LF 13	07/03-	Sanden SD7H15; No. of Ribs 8	8FK 351 135-141	17.105	
			Sanden SD7H15	8FK 351 135-641	17.106	*
35.310 FFD-TM	D 2866 LF26	11/03-	Sanden SD7H15	8FK 351 119-361	17.102	
			Sanden SD7H15; No. of Ribs 8	8FK 351 135-141	17.105	
			Sanden SD7H15	8FK 351 135-641	17.106	*
35.310 FFDK, FFDLC	D 2866 LF26	06/03-	Sanden SD7H15; No. of Ribs 8	8FK 351 135-141	17.105	
			Sanden SD7H15	8FK 351 135-641	17.106	*
35.310, 35.320 FFDK, FFDLC	D 2066 LF 04, D 2066 LF 35, D 2066 LF 39	02/04-	Sanden SD7H15; No. of Ribs 8	8FK 351 135-141	17.105	
			Sanden SD7H15	8FK 351 135-641	17.106	*
35.310 FFDK, FFDLK	D 2866 LF26	06/03-	Sanden SD7H15; No. of Ribs 8	8FK 351 135-141	17.105	
			Sanden SD7H15	8FK 351 135-641	17.106	*
35.310, 35.320 FFDK, FFDLK	D 2066 LF 04, D 2066 LF 35, D 2066 LF 39	02/04-	Sanden SD7H15; No. of Ribs 8	8FK 351 135-141	17.105	
			Sanden SD7H15	8FK 351 135-641	17.106	*
35.310, 35.320 FFD-TM	D 2066 LF 04, D 2066 LF 35, D 2066 LF 39	02/04-	Sanden SD7H15; No. of Ribs 8	8FK 351 135-141	17.105	
			Sanden SD7H15	8FK 351 135-641	17.106	*
35.350, 35.360 FFDK, FFDRC, FFDLC	D 2066 LF 03, D 2066 LF 13, D 2066 LF 33, D 2066 LF 38	02/04-	Sanden SD7H15; No. of Ribs 8	8FK 351 135-141	17.105	
			Sanden SD7H15	8FK 351 135-641	17.106	*
35.350, 35.360 FFDK, FFDRC, FFDLK	D 2066 LF 03, D 2066 LF 13, D 2066 LF 33, D 2066 LF 38	02/04-	Sanden SD7H15; No. of Ribs 8	8FK 351 135-141	17.105	
			Sanden SD7H15	8FK 351 135-641	17.106	*
35.350 FFDH-TM	D 2066 LF 03, D 2066 LF 13	07/06-	Sanden SD7H15; No. of Ribs 8	8FK 351 135-141	17.105	
			Sanden SD7H15	8FK 351 135-641	17.106	*
35.350, 35.360 FFD-TM	D 2066 LF 03, D 2066 LF 13, D 2066 LF 33, D 2066 LF 38	02/04-	Sanden SD7H15; No. of Ribs 8	8FK 351 135-141	17.105	
			Sanden SD7H15	8FK 351 135-641	17.106	*
35.350 FFDHK, FFDHLK	D 2066 LF 03, D 2066 LF 13	07/06-	Sanden SD7H15; No. of Ribs 8	8FK 351 135-141	17.105	
			Sanden SD7H15	8FK 351 135-641	17.106	*
35.350 FFNLC	D 2066 LF 03, D 2066 LF 13	07/06-	Sanden SD7H15; No. of Ribs 8	8FK 351 135-141	17.105	
			Sanden SD7H15	8FK 351 135-641	17.106	*
35.360 FFDK, FFDLC	D 2866 LF27	10/03-	Sanden SD7H15; No. of Ribs 8	8FK 351 135-141	17.105	
			Sanden SD7H15	8FK 351 135-641	17.106	*



MAN

TGA		03/00-				
41.360 FFDC-TM, FDRC-TM	D 2066 LF 07	09/07-	Sanden SD7H15; No. of Ribs 8	8FK 351 135-141		17.105
			Sanden SD7H15	8FK 351 135-641	*	17.106
41.360 FFDC, FFDC/M, FFDC/M-WW, FFDC	D 2866 LF27, D 2866 LF37	01/03-	Sanden SD7H15; OE Nr. 51779707011, 51779707014	8FK 351 119-361		17.102
			Sanden SD7H15; No. of Ribs 8	8FK 351 135-141		17.105
			Sanden SD7H15	8FK 351 135-641	*	17.106
41.360 FFDC-WW	D 2866 LF37	09/03-	Sanden SD7H15; No. of Ribs 8	8FK 351 135-141		17.105
			Sanden SD7H15	8FK 351 135-641	*	17.106
41.360 FFD-TM	D 2866 LF27	12/04-	Sanden SD7H15	8FK 351 119-361		17.102
			Sanden SD7H15; No. of Ribs 8	8FK 351 135-141		17.105
			Sanden SD7H15	8FK 351 135-641	*	17.106
41.390, 41.400 FFDC, FFDC, FFDC/M	D 2066 LF 02, D 2066 LF 06, D 2066 LF 12, D 2066 LF 32, D 2066 LF 37	12/04-	Sanden SD7H15; No. of Ribs 8	8FK 351 135-141		17.105
			Sanden SD7H15	8FK 351 135-641	*	17.106
41.390 FFDAK	D 2066 LF 02	12/04-	Sanden SD7H15; No. of Ribs 8	8FK 351 135-141		17.105
			Sanden SD7H15	8FK 351 135-641	*	17.106
41.390, 41.400 FFDC, FFDRK	D 2066 LF 02, D 2066 LF 06, D 2066 LF 12, D 2066 LF 32, D 2066 LF 37	12/04-	Sanden SD7H15; No. of Ribs 8	8FK 351 135-141		17.105
			Sanden SD7H15	8FK 351 135-641	*	17.106
41.390, 41.400 FFD-TM	D 2066 LF 02, D 2066 LF 06, D 2066 LF 12, D 2066 LF 32, D 2066 LF 37	12/04-	Sanden SD7H15; No. of Ribs 8	8FK 351 135-141		17.105
			Sanden SD7H15	8FK 351 135-641	*	17.106
41.390 FFDC-TM, FDRC-TM	D 2066 LF 02	09/07-	Sanden SD7H15; No. of Ribs 8	8FK 351 135-141		17.105
			Sanden SD7H15	8FK 351 135-641	*	17.106
41.410 FFDAK	D 2866 LF28	07/06-	Sanden SD7H15; No. of Ribs 8	8FK 351 135-141		17.105
			Sanden SD7H15	8FK 351 135-641	*	17.106
41.410 FFDC-WW, FDRC	D 2866 LF28, D 2866 LF32	09/03-	Sanden SD7H15; No. of Ribs 8	8FK 351 135-141		17.105
			Sanden SD7H15	8FK 351 135-641	*	17.106
41.410 FFDC-WW	D 2866 LF28, D 2866 LF32	09/03-	Sanden SD7H15; No. of Ribs 8	8FK 351 135-141		17.105
			Sanden SD7H15	8FK 351 135-641	*	17.106
41.410 FFD-TM	D 2866 LF28	12/04-	Sanden SD7H15	8FK 351 119-361		17.102
			Sanden SD7H15; No. of Ribs 8	8FK 351 135-141		17.105
			Sanden SD7H15	8FK 351 135-641	*	17.106
41.430 FFDAK	D 2066 LF 11	07/06-	Sanden SD7H15; No. of Ribs 8	8FK 351 135-141		17.105
			Sanden SD7H15	8FK 351 135-641	*	17.106
41.430 FFDAK	D 2066 LF 01, D 2066 LF 11	12/04-	Sanden SD7H15; No. of Ribs 8	8FK 351 135-141		17.105
			Sanden SD7H15	8FK 351 135-641	*	17.106
41.430, 41.440 FFDC, FFDC, FFDC/M	D 2066 LF 01, D 2066 LF 11, D 2066 LF 31	12/04-	Sanden SD7H15; No. of Ribs 8	8FK 351 135-141		17.105
			Sanden SD7H15	8FK 351 135-641	*	17.106
41.430, 41.440 FFDC, FFDRK	D 2066 LF 01, D 2066 LF 11, D 2066 LF 31, D 2066 LF 36	12/04-	Sanden SD7H15; No. of Ribs 8	8FK 351 135-141		17.105
			Sanden SD7H15	8FK 351 135-641	*	17.106
41.430, 41.440 FFD-TM	D 2066 LF 01, D 2066 LF 11, D 2066 LF 31, D 2066 LF 36	12/04-	Sanden SD7H15; No. of Ribs 8	8FK 351 135-141		17.105
			Sanden SD7H15	8FK 351 135-641	*	17.106
41.430 FFDC-TM, FFDC	D 2066 LF 01	09/07-	Sanden SD7H15; No. of Ribs 8	8FK 351 135-141		17.105
			Sanden SD7H15	8FK 351 135-641	*	17.106
41.440 FFD/M	D 2676 LF 04	12/04-	Sanden SD7H15; No. of Ribs 8	8FK 351 135-141		17.105
			Sanden SD7H15	8FK 351 135-641	*	17.106
41.440 FFDAK	D 2066 LF 36	07/06-	Sanden SD7H15; No. of Ribs 8	8FK 351 135-141		17.105
			Sanden SD7H15	8FK 351 135-641	*	17.106
41.440 FFDC-TM, FFDC-TM	D 2676 LF 04	09/07-	Sanden SD7H15; No. of Ribs 8	8FK 351 135-141		17.105
			Sanden SD7H15	8FK 351 135-641	*	17.106
41.440 FFDC, FFDC	D 2676 LF 04	12/04-	Sanden SD7H15; No. of Ribs 8	8FK 351 135-141		17.105
			Sanden SD7H15	8FK 351 135-641	*	17.106
41.440 FFDC, FFDRK	D 2676 LF 04	12/04-	Sanden SD7H15; No. of Ribs 8	8FK 351 135-141		17.105
			Sanden SD7H15	8FK 351 135-641	*	17.106
41.460 FFDC-WW, FFDC	D 2876 LF 07	09/03-	Sanden SD7H15; No. of Ribs 8	8FK 351 135-141		17.105
			Sanden SD7H15	8FK 351 135-641	*	17.106
41.460 FFDC-WW	D 2876 LF 07	09/03-	Sanden SD7H15; No. of Ribs 8	8FK 351 135-141		17.105
			Sanden SD7H15	8FK 351 135-641	*	17.106
41.460 FFD-TM	D 2876 LF 04	12/04-	Sanden SD7H15	8FK 351 119-361		17.102
			Sanden SD7H15; No. of Ribs 8	8FK 351 135-141		17.105
			Sanden SD7H15	8FK 351 135-641	*	17.106
41.480 FFD	D 2676 LF 03	12/08-	Sanden SD7H15; No. of Ribs 8	8FK 351 135-141		17.105
			Sanden SD7H15	8FK 351 135-641	*	17.106
41.480 FFDC, FFDC, FFDC/M	D 2676 LF 01, D 2676 LF 02, D 2676 LF 03, D 2676 LF 05	02/06-	Sanden SD7H15; No. of Ribs 8	8FK 351 135-141		17.105
			Sanden SD7H15	8FK 351 135-641	*	17.106
41.480 FFDC-WW, FFDC	D 2876 LF 12, D 2876 LF 25	06/05-	Sanden SD7H15; No. of Ribs 8	8FK 351 135-141		17.105
			Sanden SD7H15	8FK 351 135-641	*	17.106
41.480 FFDAK	D 2876 LF 12, D 2676 LF 02, D 2676 LF 05	07/06-	Sanden SD7H15; No. of Ribs 8	8FK 351 135-141		17.105
			Sanden SD7H15	8FK 351 135-641	*	17.106
41.480 FFDARC	D 2876 LF 12	07/06-	Sanden SD7H15; No. of Ribs 8	8FK 351 135-141		17.105
			Sanden SD7H15	8FK 351 135-641	*	17.106
41.480 FFDC, FFDRK	D 2676 LF 01, D 2676 LF 02, D 2676 LF 03, D 2676 LF 05	02/06-	Sanden SD7H15; No. of Ribs 8	8FK 351 135-141		17.105
			Sanden SD7H15	8FK 351 135-641	*	17.106
41.480 FFDC-WW	D 2876 LF 12, D 2876 LF 25	06/05-	Sanden SD7H15; No. of Ribs 8	8FK 351 135-141		17.105
			Sanden SD7H15	8FK 351 135-641	*	17.106
41.480 FFD-TM	D 2676 LF 01, D 2676 LF 03, D 2676 LF 05	02/06-	Sanden SD7H15; No. of Ribs 8	8FK 351 135-141		17.105
			Sanden SD7H15	8FK 351 135-641	*	17.106
41.480 FFD-TM	D 2876 LF 12	12/04-	Sanden SD7H15; No. of Ribs 8	8FK 351 135-141		17.105
			Sanden SD7H15	8FK 351 135-641	*	17.106
41.480 FFDC-TM, FFDC-TM	D 2676 LF 02, D 2676 LF 03	09/07-	Sanden SD7H15; No. of Ribs 8	8FK 351 135-141		17.105
			Sanden SD7H15	8FK 351 135-641	*	17.106
41.480 FVDS, FVDS	D 2876 LF 12	07/06-	Sanden SD7H15; No. of Ribs 8	8FK 351 135-141		17.105
			Sanden SD7H15	8FK 351 135-641	*	17.106
41.530 FFDAK	D 2876 LF 13, D 2876 LF 12	07/06-	Sanden SD7H15; No. of Ribs 8	8FK 351 135-141		17.105
			Sanden SD7H15	8FK 351 135-641	*	17.106
41.530 FFDC	D 2876 LF 13	12/04-	Sanden SD7H15; No. of Ribs 8	8FK 351 135-141		17.105
			Sanden SD7H15	8FK 351 135-641	*	17.106
41.530 FFDC	D 2876 LF 13	12/04-	Sanden SD7H15; No. of Ribs 8	8FK 351 135-141		17.105
			Sanden SD7H15	8FK 351 135-641	*	17.106
41.530 FFDC	D 2876 LF 13	12/04-	Sanden SD7H15; No. of Ribs 8	8FK 351 135-141		17.105
			Sanden SD7H15	8FK 351 135-641	*	17.106
41.530 FFD-TM	D 2876 LF 13	12/04-	Sanden SD7H15; No. of Ribs 8	8FK 351 135-141		17.105
			Sanden SD7H15	8FK 351 135-641	*	17.106



MAN

		03/00-			
TGA					
41.530 FVDS, FVDLS	D 2876 LF 13	09/02-	Sanden SD7H15; OE Nr. 51779707011, 51779707014	8FK 351 119-361	17.102
			Sanden SD7H15; No. of Ribs 8	8FK 351 135-141	17.105
			Sanden SD7H15	8FK 351 135-641	17.106
41.540 FVDS, FVDLS	D 2676 LF 13	11/06-	Sanden SD7H15; No. of Ribs 8	8FK 351 135-141	17.105
			Sanden SD7H15	8FK 351 135-641	17.106
TGL		04/05-			
7.150, 8.150 FC, FRC, FLC, FLRC	D 0834 LFL 40, D 0834 LFL 50, D 0834 LFL 53, D 0834 LFL 60,	04/05-	Sanden SD7H15	8FK 351 135-231	17.105
7.180 FC, FLC, FRC, FLRC	D 0834 LFL 41, D 0834 LFL 51, D 0834 LFL 54, D 0834 LFL 61,	04/05-	Sanden SD7H15	8FK 351 135-231	17.105
7.220 FC, FLC, FRC, FLRC	D 0834 LFL 62, D 0834 LFL 65	04/05-	Sanden SD7H15	8FK 351 135-231	17.105
7.250 FC, FLC, FRC, FLRC	D 0836 LFL 60, D 0836 LFL 63	04/05-	Sanden SD7H15	8FK 351 135-231	17.105
8.180 FC, FRC, FLC, FLRC	D 0834 LFL 41, D 0834 LFL 51, D 0834 LFL 54, D 0834 LFL 64	04/05-	Sanden SD7H15	8FK 351 135-231	17.105
8.180 FK, FK-L, FRK, FRK-L	D 0834 LFL 41, D 0834 LFL 51, D 0834 LFL 54, D 0834 LFL 64	04/05-	Sanden SD7H15	8FK 351 135-231	17.105
8.210 FC, FRC, FLC, FLRC	D 0834 LFL 42, D 0834 LFL 52, D 0834 LFL 55	04/05-	Sanden SD7H15	8FK 351 135-231	17.105
8.210 FK, FK-L, FRK, FRK-L	D 0834 LFL 42, D 0834 LFL 52, D 0834 LFL 55	04/05-	Sanden SD7H15	8FK 351 135-231	17.105
8.220 FC, FLC, FRC, FLRC	D 0834 LFL 65	04/05-	Sanden SD7H15	8FK 351 135-231	17.105
8.220 FK, FRK, FK-L, FRK-L	D 0834 LFL 65	04/05-	Sanden SD7H15	8FK 351 135-231	17.105
8.240 FC, FRC, FLC, FLRC	D 0836 LFL 40, D 0836 LFL 50, D 0836 LFL 53	04/05-	Sanden SD7H15	8FK 351 135-231	17.105
8.240 FK, FK-L, FRK, FRK-L	D 0836 LFL 40, D 0836 LFL 50, D 0836 LFL 53	04/05-	Sanden SD7H15	8FK 351 135-231	17.105
8.250 FC, FLC, FLRC, FRC	D 0836 LFL 63	04/05-	Sanden SD7H15	8FK 351 135-231	17.105
8.250 FK, FK-L, FRK, FRK-L	D 0836 LFL 63	04/05-	Sanden SD7H15	8FK 351 135-231	17.105
10.180 FC, FRC, FLC, FLRC	D 0834 LFL 41, D 0834 LFL 51, D 0834 LFL 54, D 0834 LFL 64	04/05-	Sanden SD7H15	8FK 351 135-231	17.105
10.180 FK, FRK	D 0834 LFL 41, D 0834 LFL 51, D 0834 LFL 54, D 0834 LFL 64	04/05-	Sanden SD7H15	8FK 351 135-231	17.105
10.210 FC, FRC, FLC, FLRC	D 0834 LFL 42, D 0834 LFL 52, D 0834 LFL 55	04/05-	Sanden SD7H15	8FK 351 135-231	17.105
10.210 FK, FRK	D 0834 LFL 42, D 0834 LFL 52, D 0834 LFL 55	04/05-	Sanden SD7H15	8FK 351 135-231	17.105
10.220 FC, FLC, FRC, FLRC	D 0834 LFL 65	04/05-	Sanden SD7H15	8FK 351 135-231	17.105
10.220 FK, FRK	D 0834 LFL 65	04/05-	Sanden SD7H15	8FK 351 135-231	17.105
10.240 FC, FRC, FLC, FLRC	D 0836 LFL 40, D 0836 LFL 50, D 0836 LFL 53	04/05-	Sanden SD7H15	8FK 351 135-231	17.105
10.240 FK, FRK	D 0836 LFL 40, D 0836 LFL 50, D 0836 LFL 53	04/05-	Sanden SD7H15	8FK 351 135-231	17.105
10.250 FC, FLC, FRC, FLRC	D 0836 LFL 63	04/05-	Sanden SD7H15	8FK 351 135-231	17.105
10.250 FK, FRK	D 0836 LFL 63	04/05-	Sanden SD7H15	8FK 351 135-231	17.105
12.180 FC, FRC, FLC, FLRC	D 0834 LFL 41, D 0834 LFL 51, D 0834 LFL 54, D 0834 LFL 64	04/05-	Sanden SD7H15	8FK 351 135-231	17.105
12.180 FK, FRK	D 0834 LFL 41, D 0834 LFL 51, D 0834 LFL 54, D 0834 LFL 64	04/05-	Sanden SD7H15	8FK 351 135-231	17.105
12.210 FC, FRC, FLC, FLRC	D 0834 LFL 42, D 0834 LFL 52, D 0834 LFL 55	04/05-	Sanden SD7H15	8FK 351 135-231	17.105
12.210 FK, FRK	D 0834 LFL 42, D 0834 LFL 52, D 0834 LFL 55	04/05-	Sanden SD7H15	8FK 351 135-231	17.105
12.220 FC, FRC, FLC, FLRC	D 0834 LFL 65	04/05-	Sanden SD7H15	8FK 351 135-231	17.105
12.220 FK, FRK	D 0834 LFL 65	04/05-	Sanden SD7H15	8FK 351 135-231	17.105
12.240 FC, FRC, FLC, FLRC	D 0836 LFL 40, D 0836 LFL 50, D 0836 LFL 53	04/05-	Sanden SD7H15	8FK 351 135-231	17.105
12.240 FK, FRK	D 0836 LFL 40, D 0836 LFL 50, D 0836 LFL 53	04/05-	Sanden SD7H15	8FK 351 135-231	17.105
12.250 FC, FLC, FRC, FLRC	D 0836 LFL 63	04/05-	Sanden SD7H15	8FK 351 135-231	17.105
12.250 FK, FRK	D 0836 LFL 63	04/05-	Sanden SD7H15	8FK 351 135-231	17.105
TGM		10/05-			
12.250 FLC, FLLC	D 0836 LFL 63	10/05-	Sanden SD7H15	8FK 351 135-231	17.105
12.290 FLC, FLLC	D 0836 LFL 64	10/05-	Sanden SD7H15	8FK 351 135-231	17.105
13.250 FAEC, FAERC, FALC, FAL, FALRC, FALR	D 0836 LFL 63	10/05-	Sanden SD7H15	8FK 351 135-231	17.105
13.250 FALK, FALRK, FALK-L, FALRK-L	D 0836 LFL 63	10/05-	Sanden SD7H15	8FK 351 135-231	17.105
13.290 FAEC, FAERC, FAL, FALR, FALC, FALRC	D 0836 LFL 64	10/05-	Sanden SD7H15	8FK 351 135-231	17.105
13.290 FALK, FALRK, FALK-L, FALRK-L	D 0836 LFL 64	10/05-	Sanden SD7H15	8FK 351 135-231	17.105
15.240 FLK, FLRK	D 0836 LFL 40, D 0836 LFL 53	10/05-	Sanden SD7H15	8FK 351 135-231	17.105
15.250 FC, FLC, FLRC, FLLC, FLLRC	D 0836 LFL 63	10/05-	Sanden SD7H15	8FK 351 135-231	17.105
15.250 FLK, FLRK	D 0836 LFL 63	10/05-	Sanden SD7H15	8FK 351 135-231	17.105
15.280 FLK, FLRK	D 0836 LFL 41, D 0836 LFL 54	10/05-	Sanden SD7H15	8FK 351 135-231	17.105
15.290 FC, FLC, FLRC, FLLC, FLLRC	D 0836 LFL 64	10/05-	Sanden SD7H15	8FK 351 135-231	17.105
15.290 FLK, FLRK	D 0836 LFL 64	10/05-	Sanden SD7H15	8FK 351 135-231	17.105
15.330 FC, FLC, FRC, FLRC	D 0836 LFL 44, D 0836 LFL 55	10/05-	Sanden SD7H15	8FK 351 135-231	17.105
15.330 FLK, FLRK	D 0836 LFL 44, D 0836 LFL 55	10/05-	Sanden SD7H15	8FK 351 135-231	17.105
15.340 FC, FLC, FLRC	D 0836 LFL 65	10/05-	Sanden SD7H15	8FK 351 135-231	17.105
15.340 FLK, FLRK	D 0836 LFL 65	10/05-	Sanden SD7H15	8FK 351 135-231	17.105
18.240 FAK, FARK, FAK-L, FARK-L	D 0836 LFL 40, D 0836 LFL 53	05/06-	Sanden SD7H15	8FK 351 135-231	17.105
18.240 FC, FRC, FLC, FLRC, FLLC, FLLRC	D 0836 LFL 40, D 0836 LFL 53	10/05-	Sanden SD7H15	8FK 351 135-231	17.105
18.240 FK, FRK, FLK, FK-L, FLRK	D 0836 LFL 40, D 0836 LFL 53	10/05-	Sanden SD7H15	8FK 351 135-231	17.105
18.250 FAC, FARC	D 0836 LFL 63	10/05-	Sanden SD7H15	8FK 351 135-231	17.105
18.250 FAK, FARK, FAK-L, FARK-L	D 0836 LFL 63	10/05-	Sanden SD7H15	8FK 351 135-231	17.105
18.250 FC, FLC, FLLC, FRC, FLRC, FLLRC	D 0836 LFL 63	10/05-	Sanden SD7H15	8FK 351 135-231	17.105
18.250 FK, FLK, FRK, FLRK	D 0836 LFL 63	10/05-	Sanden SD7H15	8FK 351 135-231	17.105
18.280 FAK, FARK, FAK-L, FARK-L	D 0836 LFL 41, D 0836 LFL 54	10/05-	Sanden SD7H15	8FK 351 135-231	17.105
18.280 FC, FRC, FLC, FLRC, FLLC, FLLRC	D 0836 LFL 41, D 0836 LFL 54	10/05-	Sanden SD7H15	8FK 351 135-231	17.105
18.280 FK, FLK, FRK, FLRK, FK-L	D 0836 LFL 41, D 0836 LFL 54	10/05-	Sanden SD7H15	8FK 351 135-231	17.105
18.290 FAC, FARC	D 0836 LFL 64	10/05-	Sanden SD7H15	8FK 351 135-231	17.105
18.290 FAK, FARK, FAK-L, FARK-L	D 0836 LFL 64	10/05-	Sanden SD7H15	8FK 351 135-231	17.105
18.290 FC, FLC, FRC, FLRC, FLLC, FLLRC	D 0836 LFL 64	10/05-	Sanden SD7H15	8FK 351 135-231	17.105
18.290 FK, FLK, FRK, FLRK	D 0836 LFL 64	10/05-	Sanden SD7H15	8FK 351 135-231	17.105
18.330 FAK, FARK, FAK-L, FARK, L	D 0836 LFL 44, D 0836 LFL 55	10/05-	Sanden SD7H15	8FK 351 135-231	17.105



Icons: Forklift, Crane, Truck, Compressor, 1, Information, produced by..., BEHR SERVICE, ALTERNATIVE, Page

MAN

TGS		08/07-				
26.440 FDK, FDLK	D 2066 LF 36, D 2066 LF 40	07/08-	Sanden SD7H15; No. of Ribs 8	8FK 351 135-141	17.105	
			Sanden SD7H15	8FK 351 135-641	17.106	*
26.440 FDAC, FDALC, FDHLC, FDHLC/M	D 2066 LF 36, D 2066 LF 40	02/09-	Sanden SD7H15; No. of Ribs 8	8FK 351 135-141	17.105	
			Sanden SD7H15	8FK 351 135-641	17.106	*
26.440 FDAS, FDALS, FDHLS, FDHLS/M	D 2066 LF 36, D 2066 LF 40	02/09-	Sanden SD7H15; No. of Ribs 8	8FK 351 135-141	17.105	
			Sanden SD7H15	8FK 351 135-641	17.106	*
26.440 FDAK, FDALK, FDHK, FDHLK	D 2066 LF 36, D 2066 LF 40	11/07-	Sanden SD7H15; No. of Ribs 8	8FK 351 135-141	17.105	
			Sanden SD7H15	8FK 351 135-641	17.106	*
26.440 FVHLC	D 2066 LF 36	10/07-	Sanden SD7H15; No. of Ribs 8	8FK 351 135-141	17.105	
			Sanden SD7H15	8FK 351 135-641	17.106	*
26.440 FD-TM	D 2066 LF 36, D 2066 LF 40	07/08-	Sanden SD7H15; No. of Ribs 8	8FK 351 135-141	17.105	
			Sanden SD7H15	8FK 351 135-641	17.106	*
26.480 FNLC, FNLRC, FNLLC, FNLLRC, FNLLW, FVLC, FVL-KO	D 2676 LF 05, D 2676 LF 07, D 2676 LF 14	10/07-	Sanden SD7H15; No. of Ribs 8	8FK 351 135-141	17.105	
			Sanden SD7H15	8FK 351 135-641	17.106	*
26.480 FNLS, FNLLS, FNLRS, FPLS, FPLRS, FVLS	D 2676 LF 05, D 2676 LF 07	02/09-	Sanden SD7H15; No. of Ribs 8	8FK 351 135-141	17.105	
			Sanden SD7H15	8FK 351 135-641	17.106	*
26.480 FDC, FDC/M, FDLC, FDLC/M, FDR, FDR/M, FDLRC, FNLHC	D 2676 LF 05, D 2676 LF 07	02/09-	Sanden SD7H15; No. of Ribs 8	8FK 351 135-141	17.105	
			Sanden SD7H15	8FK 351 135-641	17.106	*
26.480 FDS, FDS/M, FDLS, FDLS/M, FDRS, FDLRS, FDRS/M, FNHLS	D 2676 LF 05, D 2676 LF 07	02/09-	Sanden SD7H15; No. of Ribs 8	8FK 351 135-141	17.105	
			Sanden SD7H15	8FK 351 135-641	17.106	*
26.480 FDK, FDLK	D 2676 LF 05, D 2676 LF 07	07/08-	Sanden SD7H15; No. of Ribs 8	8FK 351 135-141	17.105	
			Sanden SD7H15	8FK 351 135-641	17.106	*
26.480 FDAC, FDALC, FDHLC, FDHLC/M	D 2676 LF 05, D 2676 LF 07	02/09-	Sanden SD7H15; No. of Ribs 8	8FK 351 135-141	17.105	
			Sanden SD7H15	8FK 351 135-641	17.106	*
26.480 FDAS, FDALS, FDHS, FDHLS	D 2676 LF 05, D 2676 LF 07	02/09-	Sanden SD7H15; No. of Ribs 8	8FK 351 135-141	17.105	
			Sanden SD7H15	8FK 351 135-641	17.106	*
26.480 FDAK, FDALK, FDHK, FDHLK	D 2676 LF 05, D 2676 LF 07	02/09-	Sanden SD7H15; No. of Ribs 8	8FK 351 135-141	17.105	
			Sanden SD7H15	8FK 351 135-641	17.106	*
26.480 FVHLC	D 2676 LF 05	10/07-	Sanden SD7H15; No. of Ribs 8	8FK 351 135-141	17.105	
			Sanden SD7H15	8FK 351 135-641	17.106	*
26.540 FNLC, FNLRC, FNLLC, FNLLRC, FNLLW, FVLC, FVL-KO	D 2676 LF 06, D 2676 LF 13	10/07-	Sanden SD7H15; No. of Ribs 8	8FK 351 135-141	17.105	
			Sanden SD7H15	8FK 351 135-641	17.106	*
26.540 FNLS, FNLLS, FPLS, FPLRS, FVLS	D 2676 LF 06	02/09-	Sanden SD7H15; No. of Ribs 8	8FK 351 135-141	17.105	
			Sanden SD7H15	8FK 351 135-641	17.106	*
26.540 FDC, FDC/M, FDLC, FDLC/M, FDLRC, FDLRC/M, FNHLC	D 2676 LF 06	02/09-	Sanden SD7H15; No. of Ribs 8	8FK 351 135-141	17.105	
			Sanden SD7H15	8FK 351 135-641	17.106	*
26.540 FDS, FDS/M, FDLS, FDRS, FDLRS, FDLS/M, FNHLS	D 2676 LF 06	02/09-	Sanden SD7H15; No. of Ribs 8	8FK 351 135-141	17.105	
			Sanden SD7H15	8FK 351 135-641	17.106	*
26.540 FDK, FDLK	D 2676 LF 06	02/09-	Sanden SD7H15; No. of Ribs 8	8FK 351 135-141	17.105	
			Sanden SD7H15	8FK 351 135-641	17.106	*
26.540 FDAC, FDALC, FDHLC, FDHLC/M	D 2676 LF 06	02/09-	Sanden SD7H15; No. of Ribs 8	8FK 351 135-141	17.105	
			Sanden SD7H15	8FK 351 135-641	17.106	*
26.540 FDAS, FDALS, FDHLS	D 2676 LF 06	02/09-	Sanden SD7H15; No. of Ribs 8	8FK 351 135-141	17.105	
			Sanden SD7H15	8FK 351 135-641	17.106	*
26.540 FDAK, FDALK, FDHLK	D 2676 LF 06, D 2676 LF 13	11/07-	Sanden SD7H15; No. of Ribs 8	8FK 351 135-141	17.105	
			Sanden SD7H15	8FK 351 135-641	17.106	*
28.320 FNHLC	D 2066 LF 39, D 2066 LF 43	07/08-	Sanden SD7H15; No. of Ribs 8	8FK 351 135-141	17.105	
			Sanden SD7H15	8FK 351 135-641	17.106	*
28.320 FNLC	D 2066 LF 39, D 2066 LF 43	07/08-	Sanden SD7H15; No. of Ribs 8	8FK 351 135-141	17.105	
			Sanden SD7H15	8FK 351 135-641	17.106	*
28.320 FNLS	D 2066 LF 39	07/08-	Sanden SD7H15; No. of Ribs 8	8FK 351 135-141	17.105	
			Sanden SD7H15	8FK 351 135-641	17.106	*
28.360 FNLC	D 2066 LF 38, D 2066 LF 42	08/08-	Sanden SD7H15; No. of Ribs 8	8FK 351 135-141	17.105	
			Sanden SD7H15	8FK 351 135-641	17.106	*
28.360 FNLS	D 2066 LF 38, D 2066 LF 42	08/08-	Sanden SD7H15; No. of Ribs 8	8FK 351 135-141	17.105	
			Sanden SD7H15	8FK 351 135-641	17.106	*
28.360 FANLC, FNHLC	D 2066 LF 38, D 2066 LF 42	08/08-	Sanden SD7H15; No. of Ribs 8	8FK 351 135-141	17.105	
			Sanden SD7H15	8FK 351 135-641	17.106	*
28.360 FANLK	D 2066 LF 38	08/08-	Sanden SD7H15; No. of Ribs 8	8FK 351 135-141	17.105	
			Sanden SD7H15	8FK 351 135-641	17.106	*
28.400 FNLC	D 2066 LF 37, D 2066 LF 41	08/08-	Sanden SD7H15; No. of Ribs 8	8FK 351 135-141	17.105	
			Sanden SD7H15	8FK 351 135-641	17.106	*
28.400 FNLS	D 2066 LF 37, D 2066 LF 41	08/08-	Sanden SD7H15; No. of Ribs 8	8FK 351 135-141	17.105	
			Sanden SD7H15	8FK 351 135-641	17.106	*
28.400 FANLC, FNHLC	D 2066 LF 37, D 2066 LF 41	08/08-	Sanden SD7H15; No. of Ribs 8	8FK 351 135-141	17.105	
			Sanden SD7H15	8FK 351 135-641	17.106	*
28.400 FANLK	D 2066 LF 37	08/08-	Sanden SD7H15; No. of Ribs 8	8FK 351 135-141	17.105	
			Sanden SD7H15	8FK 351 135-641	17.106	*
28.440 FNLC	D 2066 LF 36, D 2066 LF 40	08/08-	Sanden SD7H15; No. of Ribs 8	8FK 351 135-141	17.105	
			Sanden SD7H15	8FK 351 135-641	17.106	*
28.440 FNLS	D 2066 LF 36, D 2066 LF 40	08/08-	Sanden SD7H15; No. of Ribs 8	8FK 351 135-141	17.105	
			Sanden SD7H15	8FK 351 135-641	17.106	*
28.440 FANLC, FNHLC	D 2066 LF 36, D 2066 LF 40	08/08-	Sanden SD7H15; No. of Ribs 8	8FK 351 135-141	17.105	
			Sanden SD7H15	8FK 351 135-641	17.106	*
28.440 FANLK	D 2066 LF 36	08/08-	Sanden SD7H15; No. of Ribs 8	8FK 351 135-141	17.105	
			Sanden SD7H15	8FK 351 135-641	17.106	*
28.480 FANLC, FNHLC	D 2676 LF 05	08/08-	Sanden SD7H15; No. of Ribs 8	8FK 351 135-141	17.105	
			Sanden SD7H15	8FK 351 135-641	17.106	*
28.480 FANLK	D 2676 LF 05	08/08-	Sanden SD7H15; No. of Ribs 8	8FK 351 135-141	17.105	
			Sanden SD7H15	8FK 351 135-641	17.106	*
28.480 FNLC	D 2676 LF 05, D 2676 LF 07	08/08-	Sanden SD7H15; No. of Ribs 8	8FK 351 135-141	17.105	
			Sanden SD7H15	8FK 351 135-641	17.106	*
28.480 FNLS	D 2676 LF 05, D 2676 LF 07	08/08-	Sanden SD7H15; No. of Ribs 8	8FK 351 135-141	17.105	
			Sanden SD7H15	8FK 351 135-641	17.106	*
28.540 FNLC	D 2676 LF 06	02/09-	Sanden SD7H15; No. of Ribs 8	8FK 351 135-141	17.105	
			Sanden SD7H15	8FK 351 135-641	17.106	*
28.540 FNLS	D 2676 LF 06	02/09-	Sanden SD7H15; No. of Ribs 8	8FK 351 135-141	17.105	
			Sanden SD7H15	8FK 351 135-641	17.106	*
28.540 FNHLC	D 2676 LF 06	06/08-	Sanden SD7H15; No. of Ribs 8	8FK 351 135-141	17.105	
			Sanden SD7H15	8FK 351 135-641	17.106	*
32.320 FFD-TM	D 2066 LF 43	02/09-	Sanden SD7H15; No. of Ribs 8	8FK 351 135-141	17.105	
			Sanden SD7H15	8FK 351 135-641	17.106	*



MAN

TGX		09/07-				
26.540 FDC, FDLC, FDRC, FDLRC	D 2676 LF 06	02/09-	Sanden SD7H15; No. of Ribs 8	8FK 351 135-141	17.105	
			Sanden SD7H15	8FK 351 135-641	17.106	●
26.540 FDS, FDLS, FDRS, FDLRS	D 2676 LF 06	02/09-	Sanden SD7H15; No. of Ribs 8	8FK 351 135-141	17.105	
			Sanden SD7H15	8FK 351 135-641	17.106	●
26.540 FNLC, FNLRC, FNLLC, FNLLRC, FNLLW	D 2676 LF 06, D 2676 LF 13	10/07-	Sanden SD7H15; No. of Ribs 8	8FK 351 135-141	17.105	
			Sanden SD7H15	8FK 351 135-641	17.106	●
26.540 FNLS, FNLSR, FNLLS, FPLS, FPLRS, FVLS	D 2676 LF 06, D 2676 LF 13	10/07-	Sanden SD7H15; No. of Ribs 8	8FK 351 135-141	17.105	
			Sanden SD7H15	8FK 351 135-641	17.106	●
28.360 FNLC	D 2066 LF 27, D 2066 LF 38, D 2066 LF 42	10/07-	Sanden SD7H15; No. of Ribs 8	8FK 351 135-141	17.105	
			Sanden SD7H15	8FK 351 135-641	17.106	●
28.360 FNLS	D 2066 LF 27, D 2066 LF 38, D 2066 LF 42	10/07-	Sanden SD7H15; No. of Ribs 8	8FK 351 135-141	17.105	
			Sanden SD7H15	8FK 351 135-641	17.106	●
28.400 FNLC	D 2066 LF 26, D 2066 LF 37, D 2066 LF 41	10/07-	Sanden SD7H15; No. of Ribs 8	8FK 351 135-141	17.105	
			Sanden SD7H15	8FK 351 135-641	17.106	●
28.400 FNLS	D 2066 LF 26, D 2066 LF 37, D 2066 LF 41	10/07-	Sanden SD7H15; No. of Ribs 8	8FK 351 135-141	17.105	
			Sanden SD7H15	8FK 351 135-641	17.106	●
28.440 FNLC	D 2066 LF 25, D 2066 LF 36, D 2066 LF 40	10/07-	Sanden SD7H15; No. of Ribs 8	8FK 351 135-141	17.105	
			Sanden SD7H15	8FK 351 135-641	17.106	●
28.440 FNLS	D 2066 LF 25, D 2066 LF 36, D 2066 LF 40	10/07-	Sanden SD7H15; No. of Ribs 8	8FK 351 135-141	17.105	
			Sanden SD7H15	8FK 351 135-641	17.106	●
28.480 FNLC	D 2676 LF 05, D 2676 LF 14	10/07-	Sanden SD7H15; No. of Ribs 8	8FK 351 135-141	17.105	
			Sanden SD7H15	8FK 351 135-641	17.106	●
28.480 FNLS	D 2676 LF 05, D 2676 LF 07, D 2676 LF 14	10/07-	Sanden SD7H15; No. of Ribs 8	8FK 351 135-141	17.105	
			Sanden SD7H15	8FK 351 135-641	17.106	●
28.540 FNLC	D 2676 LF 06, D 2676 LF 13	10/07-	Sanden SD7H15; No. of Ribs 8	8FK 351 135-141	17.105	
			Sanden SD7H15	8FK 351 135-641	17.106	●
28.540 FNLS	D 2676 LF 06	02/09-	Sanden SD7H15; No. of Ribs 8	8FK 351 135-141	17.105	
			Sanden SD7H15	8FK 351 135-641	17.106	●
33.360 FDC, FDC/M, FDLC	D 2066 LF 27, D 2066 LF 38, D 2066 LF 42	10/07-	Sanden SD7H15; No. of Ribs 8	8FK 351 135-141	17.105	
			Sanden SD7H15	8FK 351 135-641	17.106	●
33.360 FDS, FDS/M, FDLS, FDLS/M	D 2066 LF 27, D 2066 LF 38, D 2066 LF 42	10/07-	Sanden SD7H15; No. of Ribs 8	8FK 351 135-141	17.105	
			Sanden SD7H15	8FK 351 135-641	17.106	●
33.400 FDC, FDC/M, FDLC	D 2066 LF 26, D 2066 LF 37, D 2066 LF 41	10/07-	Sanden SD7H15; No. of Ribs 8	8FK 351 135-141	17.105	
			Sanden SD7H15	8FK 351 135-641	17.106	●
33.400 FDS, FDS/M, FDLS, FDLS/M	D 2066 LF 26, D 2066 LF 37, D 2066 LF 41	10/07-	Sanden SD7H15; No. of Ribs 8	8FK 351 135-141	17.105	
			Sanden SD7H15	8FK 351 135-641	17.106	●
33.440 FDC, FDC/M, FDLC	D 2066 LF 25, D 2066 LF 36, D 2066 LF 40	10/07-	Sanden SD7H15; No. of Ribs 8	8FK 351 135-141	17.105	
			Sanden SD7H15	8FK 351 135-641	17.106	●
33.440 FDS, FDS/M, FDLS, FDLS/M	D 2066 LF 25, D 2066 LF 36, D 2066 LF 40	10/07-	Sanden SD7H15; No. of Ribs 8	8FK 351 135-141	17.105	
			Sanden SD7H15	8FK 351 135-641	17.106	●
33.480 FDC, FDC/M, FDLC	D 2676 LF 05, D 2676 LF 07, D 2676 LF 14	10/07-	Sanden SD7H15; No. of Ribs 8	8FK 351 135-141	17.105	
			Sanden SD7H15	8FK 351 135-641	17.106	●
33.480 FDS, FDS/M, FDLS, FDLS/M	D 2676 LF 05, D 2676 LF 14, D 2676 LF 16	10/07-	Sanden SD7H15; No. of Ribs 8	8FK 351 135-141	17.105	
			Sanden SD7H15	8FK 351 135-641	17.106	●
33.540 FDC, FDC/M, FDLC	D 2676 LF 06, D 2676 LF 13	10/07-	Sanden SD7H15; No. of Ribs 8	8FK 351 135-141	17.105	
			Sanden SD7H15	8FK 351 135-641	17.106	●
33.540 FDS, FDS/M, FDLS, FDLS/M	D 2676 LF 06, D 2676 LF 13	10/07-	Sanden SD7H15; No. of Ribs 8	8FK 351 135-141	17.105	
			Sanden SD7H15	8FK 351 135-641	17.106	●
35.360 FDNLC	D 2066 LF 27, D 2066 LF 38, D 2066 LF 42	06/08-	Sanden SD7H15; No. of Ribs 8	8FK 351 135-141	17.105	
			Sanden SD7H15	8FK 351 135-641	17.106	●
35.400 FDNLC	D 2066 LF 26, D 2066 LF 37, D 2066 LF 41	06/08-	Sanden SD7H15; No. of Ribs 8	8FK 351 135-141	17.105	
			Sanden SD7H15	8FK 351 135-641	17.106	●
35.440 FDNLC	D 2066 LF 25, D 2066 LF 36, D 2066 LF 40	06/08-	Sanden SD7H15; No. of Ribs 8	8FK 351 135-141	17.105	
			Sanden SD7H15	8FK 351 135-641	17.106	●
35.480 FDNLC	D 2676 LF 05, D 2676 LF 14	06/08-	Sanden SD7H15; No. of Ribs 8	8FK 351 135-141	17.105	
			Sanden SD7H15	8FK 351 135-641	17.106	●
35.540 FDNLC	D 2676 LF 06, D 2676 LF 13	06/08-	Sanden SD7H15; No. of Ribs 8	8FK 351 135-141	17.105	
			Sanden SD7H15	8FK 351 135-641	17.106	●
41.540 FVDS, FVDLS	D 2676 LF 06, D 2676 LF 13	06/08-	Sanden SD7H15; No. of Ribs 8	8FK 351 135-141	17.105	
			Sanden SD7H15	8FK 351 135-641	17.106	●

17

Mercedes-Benz

Actros MP2 / MP3		10/02-				
1832, L, LL	OM 541.940, OM 541.970	04/03-	Denso 7SBU16C; OE Nr. 541 230 12 11	8FK 351 176-521	17.106	
			Denso 7SBU16C; OE Nr. 541 230 13 11	8FK 351 176-531	17.106	
1832 LS, LLS	OM 541.940, OM 541.970	04/03-	Denso 7SBU16C; OE Nr. 541 230 12 11	8FK 351 176-521	17.106	
			Denso 7SBU16C; OE Nr. 541 230 13 11	8FK 351 176-531	17.106	
1832 K	OM 541.940, OM 541.970, OM 541.996	04/03-	Denso 10PA15C; OE Nr. 541 230 10 11	8FK 351 110-991	17.100	
			Denso 7SBU16C; OE Nr. 541 230 12 11	8FK 351 176-521	17.106	
			Denso 7SBU16C; OE Nr. 541 230 13 11	8FK 351 176-531	17.106	
1832 AK	OM 541.940, OM 541.971, OM 541.997	04/03-	Denso 10PA15C; OE Nr. 541 230 10 11	8FK 351 110-991	17.100	
			Denso 7SBU16C; OE Nr. 541 230 12 11	8FK 351 176-521	17.106	
			Denso 7SBU16C; OE Nr. 541 230 13 11	8FK 351 176-531	17.106	
1836, L, LL	OM 541.942	04/03-	Denso 10PA15C; OE Nr. 541 230 10 11	8FK 351 110-991	17.100	
			Denso 7SBU16C; OE Nr. 541 230 12 11	8FK 351 176-521	17.106	
			Denso 7SBU16C; OE Nr. 541 230 13 11	8FK 351 176-531	17.106	



produced
by ...



Mercedes-Benz

Actros MP2 / MP3

10/02-

1836 LS, LLS	OM 541.942	04/03-	Denso 10PA15C; OE Nr. 541 230 10 11	8FK 351 110-991	17.100
			Denso 7SBU16C; OE Nr. 541 230 12 11	8FK 351 176-521	17.106
			Denso 7SBU16C; OE Nr. 541 230 13 11	8FK 351 176-531	17.106
1836 A	OM 541.943		Denso 10PA15C; OE Nr. 541 230 10 11	8FK 351 110-991	17.100
1836 K	OM 541.942, OM 541.972, OM 541.998	04/03-	Denso 10PA15C; OE Nr. 541 230 10 11	8FK 351 110-991	17.100
			Denso 7SBU16C; OE Nr. 541 230 12 11	8FK 351 176-521	17.106
			Denso 7SBU16C; OE Nr. 541 230 13 11	8FK 351 176-531	17.106
1836 AK	OM 541.942, OM 541.999	04/03-	Denso 10PA15C; OE Nr. 541 230 10 11	8FK 351 110-991	17.100
			Denso 7SBU16C; OE Nr. 541 230 12 11	8FK 351 176-521	17.106
			Denso 7SBU16C; OE Nr. 541 230 13 11	8FK 351 176-531	17.106
1841, L, LL	OM 541.944, OM 541.974	04/03-	Denso 10PA15C; OE Nr. 541 230 10 11	8FK 351 110-991	17.100
			Denso 7SBU16C; OE Nr. 541 230 12 11	8FK 351 176-521	17.106
			Denso 7SBU16C; OE Nr. 541 230 13 11	8FK 351 176-531	17.106
1841 A	OM 541.944, OM 541.974		Denso 10PA15C; OE Nr. 541 230 10 11	8FK 351 110-991	17.100
1841 LS, LLS	OM 541.944, OM 541.974	04/03-	Denso 10PA15C; OE Nr. 541 230 10 11	8FK 351 110-991	17.100
			Denso 7SBU16C; OE Nr. 541 230 12 11	8FK 351 176-521	17.106
			Denso 7SBU16C; OE Nr. 541 230 13 11	8FK 351 176-531	17.106
1841 L, LL	OM 541.944, OM 541.974	04/03-	Denso 10PA15C; OE Nr. 541 230 10 11	8FK 351 110-991	17.100
			Denso 7SBU16C; OE Nr. 541 230 12 11	8FK 351 176-521	17.106
			Denso 7SBU16C; OE Nr. 541 230 13 11	8FK 351 176-531	17.106
1841 K	OM 541.944, OM 541.974, OM 541.990	04/03-	Denso 10PA15C; OE Nr. 541 230 10 11	8FK 351 110-991	17.100
			Denso 7SBU16C; OE Nr. 541 230 12 11	8FK 351 176-521	17.106
			Denso 7SBU16C; OE Nr. 541 230 13 11	8FK 351 176-531	17.106
1841 AK	OM 541.991	04/03-	Denso 10PA15C; OE Nr. 541 230 10 11	8FK 351 110-991	17.100
1844, L, LL	OM 541.946, OM 541.976	04/03-	Denso 10PA15C; OE Nr. 541 230 10 11	8FK 351 110-991	17.100
			Denso 7SBU16C; OE Nr. 541 230 12 11	8FK 351 176-521	17.106
			Denso 7SBU16C; OE Nr. 541 230 13 11	8FK 351 176-531	17.106
1844 LS, LLS	OM 541.946, OM 541.976	04/03-	Denso 10PA15C; OE Nr. 541 230 10 11	8FK 351 110-991	17.100
			Denso 7SBU16C; OE Nr. 541 230 12 11	8FK 351 176-521	17.106
			Denso 7SBU16C; OE Nr. 541 230 13 11	8FK 351 176-531	17.106
1844 A	OM 541.946, OM 541.976	04/03-	Denso 10PA15C; OE Nr. 541 230 10 11	8FK 351 110-991	17.100
1844 K	OM 541.925, OM 541.946, OM 541.976, OM 541.992	04/03-	Denso 10PA15C; OE Nr. 541 230 10 11	8FK 351 110-991	17.100
			Denso 7SBU16C; OE Nr. 541 230 12 11	8FK 351 176-521	17.106
			Denso 7SBU16C; OE Nr. 541 230 13 11	8FK 351 176-531	17.106
1844 AK	OM 541.921, OM 541.946, OM 541.947, OM 541.993	04/03-	Denso 10PA15C; OE Nr. 541 230 10 11	8FK 351 110-991	17.100
			Denso 7SBU16C; OE Nr. 541 230 12 11	8FK 351 176-521	17.106
			Denso 7SBU16C; OE Nr. 541 230 13 11	8FK 351 176-531	17.106
1846, L, LL	OM 541.948, OM 541.980	04/03-	Denso 10PA15C; OE Nr. 541 230 10 11	8FK 351 110-991	17.100
			Denso 7SBU16C; OE Nr. 541 230 12 11	8FK 351 176-521	17.106
			Denso 7SBU16C; OE Nr. 541 230 13 11	8FK 351 176-531	17.106
1846 LS, LLS	OM 541.948, OM 541.980	04/03-	Denso 10PA15C; OE Nr. 541 230 10 11	8FK 351 110-991	17.100
			Denso 7SBU16C; OE Nr. 541 230 12 11	8FK 351 176-521	17.106
			Denso 7SBU16C; OE Nr. 541 230 13 11	8FK 351 176-531	17.106
1846 K	OM 541.948, OM 541.980, OM 541.994	04/03-	Denso 10PA15C; OE Nr. 541 230 10 11	8FK 351 110-991	17.100
			Denso 7SBU16C; OE Nr. 541 230 12 11	8FK 351 176-521	17.106
			Denso 7SBU16C; OE Nr. 541 230 13 11	8FK 351 176-531	17.106
1846 A	OM 541.948	04/03-	Denso 10PA15C; OE Nr. 541 230 10 11	8FK 351 110-991	17.100
1846 AK	OM 541.948, OM 541.949, OM 541.981, OM 541.995	04/03-	Denso 10PA15C; OE Nr. 541 230 10 11	8FK 351 110-991	17.100
			Denso 7SBU16C; OE Nr. 541 230 12 11	8FK 351 176-521	17.106
			Denso 7SBU16C; OE Nr. 541 230 13 11	8FK 351 176-531	17.106
1848, L, LL	OM 541.948, OM 541.978, OM 542.921	04/03-	Denso 10PA15C; OE Nr. 541 230 10 11	8FK 351 110-991	17.100



Mercedes-Benz

Actros MP2 / MP3		10/02-			
1848, LS, LLS	OM 541.948, OM 541.978	04/03-	Denso 10PA15C; OE Nr. 541 230 10 11	8FK 351 110-991	17.100
1848 S, LS	OM 542.921	04/03-	Denso 10PA15C; OE Nr. 541 230 10 11	8FK 351 110-991	17.100
1848 K	OM 541.948, OM 541.978, OM 542.921, OM 542.940	04/03-	Denso 10PA15C; OE Nr. 541 230 10 11	8FK 351 110-991	17.100
1848 A	OM 541.978	04/03-	Denso 10PA15C; OE Nr. 541 230 10 11	8FK 351 110-991	17.100
1848 AK	OM 541.948	04/03-	Denso 10PA15C; OE Nr. 541 230 10 11	8FK 351 110-991	17.100
1850, 1851, L, LL	OM 542.940, OM 542.960	04/03-	Denso 10PA15C; OE Nr. 541 230 10 11	8FK 351 110-991	17.100
			Denso 7SBU16C; OE Nr. 541 230 12 11	8FK 351 176-521	17.106
			Denso 7SBU16C; OE Nr. 541 230 13 11	8FK 351 176-531	17.106
1850, 1851 LS, LLS	OM 542.940, OM 542.960	04/03-	Denso 10PA15C; OE Nr. 541 230 10 11	8FK 351 110-991	17.100
			Denso 7SBU16C; OE Nr. 541 230 12 11	8FK 351 176-521	17.106
			Denso 7SBU16C; OE Nr. 541 230 13 11	8FK 351 176-531	17.106
1850, 1851 K	OM 542.940, OM 542.960	04/03-	Denso 10PA15C; OE Nr. 541 230 10 11	8FK 351 110-991	17.100
			Denso 7SBU16C; OE Nr. 541 230 12 11	8FK 351 176-521	17.106
			Denso 7SBU16C; OE Nr. 541 230 13 11	8FK 351 176-531	17.106
1850, 1851 AK	OM 542.940, OM 542.941, OM 542.960, OM 542.961	04/03-	Denso 10PA15C; OE Nr. 541 230 10 11	8FK 351 110-991	17.100
			Denso 7SBU16C; OE Nr. 541 230 12 11	8FK 351 176-521	17.106
			Denso 7SBU16C; OE Nr. 541 230 13 11	8FK 351 176-531	17.106
1851 A	OM 542.940, OM 542.941	04/03-	Denso 10PA15C; OE Nr. 541 230 10 11	8FK 351 110-991	17.100
1854, L	OM 542.942, OM 542.962	04/03-	Denso 7SBU16C; OE Nr. 541 230 12 11	8FK 351 176-521	17.106
			Denso 7SBU16C; OE Nr. 541 230 13 11	8FK 351 176-531	17.106
1854 LS	OM 542.942	04/03-	Denso 10PA15C; OE Nr. 541 230 10 11	8FK 351 110-991	17.100
			Denso 7SBU16C; OE Nr. 541 230 12 11	8FK 351 176-521	17.106
			Denso 7SBU16C; OE Nr. 541 230 13 11	8FK 351 176-531	17.106
1855, L, LL		06/08-	Denso 10PA15C; OE Nr. 541 230 10 11	8FK 351 110-991	17.100
1855 LS, LLS		06/08-	Denso 10PA15C; OE Nr. 541 230 10 11	8FK 351 110-991	17.100
1858, L	OM 542.944	04/03-	Denso 10PA15C; OE Nr. 541 230 10 11	8FK 351 110-991	17.100
			Denso 7SBU16C; OE Nr. 541 230 12 11	8FK 351 176-521	17.106
			Denso 7SBU16C; OE Nr. 541 230 13 11	8FK 351 176-531	17.106
1858 LS	OM 542.944	10/02-	Denso 10PA15C; OE Nr. 541 230 10 11	8FK 351 110-991	17.100
			Denso 7SBU16C; OE Nr. 541 230 12 11	8FK 351 176-521	17.106
			Denso 7SBU16C; OE Nr. 541 230 13 11	8FK 351 176-531	17.106
1860 LS	OM 542.964	06/08-	Denso 10PA15C; OE Nr. 541 230 10 11	8FK 351 110-991	17.100
2032	OM 541.920, OM 541.940	04/03-	Denso 10PA15C; OE Nr. 541 230 10 11	8FK 351 110-991	17.100
			Denso 7SBU16C; OE Nr. 541 230 12 11	8FK 351 176-521	17.106
			Denso 7SBU16C; OE Nr. 541 230 13 11	8FK 351 176-531	17.106
2032 A, AE	OM 541.926, OM 541.940, OM 541.941	04/03-	Denso 10PA15C; OE Nr. 541 230 10 11	8FK 351 110-991	17.100
			Denso 7SBU16C; OE Nr. 541 230 12 11	8FK 351 176-521	17.106
			Denso 7SBU16C; OE Nr. 541 230 13 11	8FK 351 176-531	17.106
2032 S	OM 541.920, OM 541.940	04/03-	Denso 10PA15C; OE Nr. 541 230 10 11	8FK 351 110-991	17.100
			Denso 7SBU16C; OE Nr. 541 230 12 11	8FK 351 176-521	17.106
			Denso 7SBU16C; OE Nr. 541 230 13 11	8FK 351 176-531	17.106
2032 AS	OM 541.926, OM 541.941	04/03-	Denso 10PA15C; OE Nr. 541 230 10 11	8FK 351 110-991	17.100
			Denso 7SBU16C; OE Nr. 541 230 12 11	8FK 351 176-521	17.106
			Denso 7SBU16C; OE Nr. 541 230 13 11	8FK 351 176-531	17.106
2032 K	OM 541.920, OM 541.940, OM 541.970, OM 541.996	04/03-	Denso 10PA15C; OE Nr. 541 230 10 11	8FK 351 110-991	17.100
			Denso 7SBU16C; OE Nr. 541 230 12 11	8FK 351 176-521	17.106
			Denso 7SBU16C; OE Nr. 541 230 13 11	8FK 351 176-531	17.106
2032 AK	OM 541.920, OM 541.926, OM 541.940, OM 541.941, OM 541.997	04/03-	Denso 10PA15C; OE Nr. 541 230 10 11	8FK 351 110-991	17.100
			Denso 7SBU16C; OE Nr. 541 230 12 11	8FK 351 176-521	17.106
			Denso 7SBU16C; OE Nr. 541 230 13 11	8FK 351 176-531	17.106



Mercedes-Benz

Actros MP2 / MP3		10/02-			
2036	OM 541.922, OM 541.942	04/03-	Denso 10PA15C; OE Nr. 541 230 10 11	8FK 351 110-991	17.100
			Denso 7SBU16C; OE Nr. 541 230 12 11	8FK 351 176-521	17.106
			Denso 7SBU16C; OE Nr. 541 230 13 11	8FK 351 176-531	17.106
2036 A, AE	OM 541.927, OM 541.942, OM 541.943	04/03-	Denso 10PA15C; OE Nr. 541 230 10 11	8FK 351 110-991	17.100
			Denso 7SBU16C; OE Nr. 541 230 12 11	8FK 351 176-521	17.106
			Denso 7SBU16C; OE Nr. 541 230 13 11	8FK 351 176-531	17.106
2036 K	OM 541.922, OM 541.942, OM 541.972, OM 541.998	04/03-	Denso 10PA15C; OE Nr. 541 230 10 11	8FK 351 110-991	17.100
2036 AK	OM 541.927, OM 541.942, OM 541.943, OM 541.999	04/03-	Denso 10PA15C; OE Nr. 541 230 10 11	8FK 351 110-991	17.100
2036 S	OM 541.942, OM 541.972	04/03-	Denso 10PA15C; OE Nr. 541 230 10 11	8FK 351 110-991	17.100
			Denso 7SBU16C; OE Nr. 541 230 12 11	8FK 351 176-521	17.106
			Denso 7SBU16C; OE Nr. 541 230 13 11	8FK 351 176-531	17.106
2036 AS	OM 541.943, OM 541.927	04/03-	Denso 10PA15C; OE Nr. 541 230 10 11	8FK 351 110-991	17.100
			Denso 7SBU16C; OE Nr. 541 230 12 11	8FK 351 176-521	17.106
			Denso 7SBU16C; OE Nr. 541 230 13 11	8FK 351 176-531	17.106
2041	OM 541.944, OM 541.974	04/03-	Denso 10PA15C; OE Nr. 541 230 10 11	8FK 351 110-991	17.100
			Denso 7SBU16C; OE Nr. 541 230 12 11	8FK 351 176-521	17.106
			Denso 7SBU16C; OE Nr. 541 230 13 11	8FK 351 176-531	17.106
2041 K	OM 541.923, OM 541.944, OM 541.974, OM 541.990	04/03-	Denso 10PA15C; OE Nr. 541 230 10 11	8FK 351 110-991	17.100
			Denso 7SBU16C; OE Nr. 541 230 12 11	8FK 351 176-521	17.106
			Denso 7SBU16C; OE Nr. 541 230 13 11	8FK 351 176-531	17.106
2041 AK	OM 541.924, OM 541.944, OM 541.945, OM 541.991	04/03-	Denso 10PA15C; OE Nr. 541 230 10 11	8FK 351 110-991	17.100
			Denso 7SBU16C; OE Nr. 541 230 12 11	8FK 351 176-521	17.106
			Denso 7SBU16C; OE Nr. 541 230 13 11	8FK 351 176-531	17.106
2041 S	OM 541.923, OM 541.944, OM 541.974	04/03-	Denso 10PA15C; OE Nr. 541 230 10 11	8FK 351 110-991	17.100
			Denso 7SBU16C; OE Nr. 541 230 12 11	8FK 351 176-521	17.106
			Denso 7SBU16C; OE Nr. 541 230 13 11	8FK 351 176-531	17.106
2041 AS	OM 541.924	04/03-	Denso 10PA15C; OE Nr. 541 230 10 11	8FK 351 110-991	17.100
			Denso 7SBU16C; OE Nr. 541 230 12 11	8FK 351 176-521	17.106
			Denso 7SBU16C; OE Nr. 541 230 13 11	8FK 351 176-531	17.106
2044	OM 541.946, OM 541.976	04/03-	Denso 10PA15C; OE Nr. 541 230 10 11	8FK 351 110-991	17.100
			Denso 7SBU16C; OE Nr. 541 230 12 11	8FK 351 176-521	17.106
			Denso 7SBU16C; OE Nr. 541 230 13 11	8FK 351 176-531	17.106
2044 S	OM 541.925, OM 541.946, OM 541.976	04/03-	Denso 10PA15C; OE Nr. 541 230 10 11	8FK 351 110-991	17.100
			Denso 7SBU16C; OE Nr. 541 230 12 11	8FK 351 176-521	17.106
			Denso 7SBU16C; OE Nr. 541 230 13 11	8FK 351 176-531	17.106
2044 AS	OM 541.921, OM 541.947	04/03-	Denso 10PA15C; OE Nr. 541 230 10 11	8FK 351 110-991	17.100
			Denso 7SBU16C; OE Nr. 541 230 12 11	8FK 351 176-521	17.106
			Denso 7SBU16C; OE Nr. 541 230 13 11	8FK 351 176-531	17.106
2044 K	OM 541.925, OM 541.946, OM 541.976, OM 541.992	04/03-	Denso 10PA15C; OE Nr. 541 230 10 11	8FK 351 110-991	17.100
2044 AK	OM 541.921, OM 541.947, OM 541.993	04/03-	Denso 10PA15C; OE Nr. 541 230 10 11	8FK 351 110-991	17.100
2046	OM 541.948, OM 541.980	04/03-	Denso 10PA15C; OE Nr. 541 230 10 11	8FK 351 110-991	17.100
			Denso 7SBU16C; OE Nr. 541 230 12 11	8FK 351 176-521	17.106
			Denso 7SBU16C; OE Nr. 541 230 13 11	8FK 351 176-531	17.106
2046 S	OM 541.948, OM 541.980	04/03-	Denso 10PA15C; OE Nr. 541 230 10 11	8FK 351 110-991	17.100
			Denso 7SBU16C; OE Nr. 541 230 12 11	8FK 351 176-521	17.106
			Denso 7SBU16C; OE Nr. 541 230 13 11	8FK 351 176-531	17.106
2046 AS	OM 541.948	04/03-	Denso 10PA15C; OE Nr. 541 230 10 11	8FK 351 110-991	17.100
2046 K	OM 541.948, OM 541.980, OM 541.994	04/03-	Denso 10PA15C; OE Nr. 541 230 10 11	8FK 351 110-991	17.100
2046 AK	OM 541.948, OM 541.949, OM 541.995	04/03-	Denso 10PA15C; OE Nr. 541 230 10 11	8FK 351 110-991	17.100
2048		06/08-	Denso 10PA15C; OE Nr. 541 230 10 11	8FK 351 110-991	17.100
2048 S		06/08-	Denso 10PA15C; OE Nr. 541 230 10 11	8FK 351 110-991	17.100



Mercedes-Benz

Actros MP2 / MP3		10/02-			
2048 AS	OM 541.948, OM 542.925	04/03-	Denso 10PA15C; OE Nr. 541 230 10 11	8FK 351 110-991	17.100
2048 K	OM 541.978	04/03-	Denso 10PA15C; OE Nr. 541 230 10 11	8FK 351 110-991	17.100
2048 AK	OM 541.948	04/03-	Denso 10PA15C; OE Nr. 541 230 10 11	8FK 351 110-991	17.100
2050 S	OM 542.940, OM 542.941	04/03-	Denso 10PA15C; OE Nr. 541 230 10 11	8FK 351 110-991	17.100
			Denso 7SBU16C; OE Nr. 541 230 12 11	8FK 351 176-521	17.106
			Denso 7SBU16C; OE Nr. 541 230 13 11	8FK 351 176-531	17.106
2051 S		06/08-	Denso 10PA15C; OE Nr. 541 230 10 11	8FK 351 110-991	17.100
2051 AS	OM 542.940, OM 542.960	04/03-	Denso 10PA15C; OE Nr. 541 230 10 11	8FK 351 110-991	17.100
2055 S		06/08-	Denso 10PA15C; OE Nr. 541 230 10 11	8FK 351 110-991	17.100
2432 LS	OM 541.970, OM 541.996	06/08-	Denso 10PA15C; OE Nr. 541 230 10 11	8FK 351 110-991	17.100
2436 LS	OM 541.972, OM 541.998	06/08-	Denso 10PA15C; OE Nr. 541 230 10 11	8FK 351 110-991	17.100
2441 LS	OM 541.974, OM 541.990	06/08-	Denso 10PA15C; OE Nr. 541 230 10 11	8FK 351 110-991	17.100
2444 LS	OM 541.976, OM 541.992	06/08-	Denso 10PA15C; OE Nr. 541 230 10 11	8FK 351 110-991	17.100
2446 LS	OM 541.980, OM 541.994	06/08-	Denso 10PA15C; OE Nr. 541 230 10 11	8FK 351 110-991	17.100
2448 LS	OM 541.978	06/08-	Denso 10PA15C; OE Nr. 541 230 10 11	8FK 351 110-991	17.100
2532, L, LL	OM 541.920, OM 541.940, OM 541.970, OM 541.996	04/03-	Denso 10PA15C; OE Nr. 541 230 10 11	8FK 351 110-991	17.100
			Denso 7SBU16C; OE Nr. 541 230 12 11	8FK 351 176-521	17.106
			Denso 7SBU16C; OE Nr. 541 230 13 11	8FK 351 176-531	17.106
2532 LS	OM 541.920, OM 541.940, OM 541.970	04/03-	Denso 10PA15C; OE Nr. 541 230 10 11	8FK 351 110-991	17.100
2532 LS		06/08-	Denso 10PA15C; OE Nr. 541 230 10 11	8FK 351 110-991	17.100
2536, L, LL	OM 541.922, OM 541.942, OM 541.943, OM 541.972, OM 541.998	04/03-	Denso 10PA15C; OE Nr. 541 230 10 11	8FK 351 110-991	17.100
			Denso 7SBU16C; OE Nr. 541 230 12 11	8FK 351 176-521	17.106
			Denso 7SBU16C; OE Nr. 541 230 13 11	8FK 351 176-531	17.106
2536 LS	OM 541.922, OM 541.942, OM 541.943, OM 541.972	04/03-	Denso 10PA15C; OE Nr. 541 230 10 11	8FK 351 110-991	17.100
2536 LS		06/08-	Denso 10PA15C; OE Nr. 541 230 10 11	8FK 351 110-991	17.100
2541, L, LL	OM 541.923, OM 541.944, OM 541.974, OM 541.990	04/03-	Denso 10PA15C; OE Nr. 541 230 10 11	8FK 351 110-991	17.100
			Denso 7SBU16C; OE Nr. 541 230 12 11	8FK 351 176-521	17.106
			Denso 7SBU16C; OE Nr. 541 230 13 11	8FK 351 176-531	17.106
2541 LS	OM 541.923, OM 541.944	04/03-	Denso 10PA15C; OE Nr. 541 230 10 11	8FK 351 110-991	17.100
2541 LS	OM 541.974	06/08-	Denso 10PA15C; OE Nr. 541 230 10 11	8FK 351 110-991	17.100
2544, L, LL	OM 541.925, OM 541.946, OM 541.976, OM 541.992	04/03-	Denso 10PA15C; OE Nr. 541 230 10 11	8FK 351 110-991	17.100
			Denso 7SBU16C; OE Nr. 541 230 12 11	8FK 351 176-521	17.106
			Denso 7SBU16C; OE Nr. 541 230 13 11	8FK 351 176-531	17.106
2544 LS	OM 541.925, OM 541.946, OM 541.976	04/03-	Denso 10PA15C; OE Nr. 541 230 10 11	8FK 351 110-991	17.100
2544 LS	OM 541.976	06/08-	Denso 10PA15C; OE Nr. 541 230 10 11	8FK 351 110-991	17.100
2546, L, LL	OM 541.948, OM 541.980, OM 541.994	04/03-	Denso 10PA15C; OE Nr. 541 230 10 11	8FK 351 110-991	17.100
			Denso 7SBU16C; OE Nr. 541 230 12 11	8FK 351 176-521	17.106
			Denso 7SBU16C; OE Nr. 541 230 13 11	8FK 351 176-531	17.106
2546 LS	OM 541.948, OM 541.980	04/03-	Denso 10PA15C; OE Nr. 541 230 10 11	8FK 351 110-991	17.100
2546 LS		06/08-	Denso 10PA15C; OE Nr. 541 230 10 11	8FK 351 110-991	17.100
2548, L, LL	OM 541.948, OM 541.978	04/03-	Denso 10PA15C; OE Nr. 541 230 10 11	8FK 351 110-991	17.100
			Denso 7SBU16C; OE Nr. 541 230 12 11	8FK 351 176-521	17.106
			Denso 7SBU16C; OE Nr. 541 230 13 11	8FK 351 176-531	17.106
2548 LS	OM 541.948, OM 541.978	04/03-	Denso 10PA15C; OE Nr. 541 230 10 11	8FK 351 110-991	17.100
2548 LS		06/08-	Denso 10PA15C; OE Nr. 541 230 10 11	8FK 351 110-991	17.100
2551, L, LL	OM 542.960	04/03-	Denso 10PA15C; OE Nr. 541 230 10 11	8FK 351 110-991	17.100
2551 LS	OM 542.960	04/03-	Denso 10PA15C; OE Nr. 541 230 10 11	8FK 351 110-991	17.100
2555, L, LL	OM 542.962	04/03-	Denso 10PA15C; OE Nr. 541 230 10 11	8FK 351 110-991	17.100
2555 LS	OM 542.962	09/05-	Denso 10PA15C; OE Nr. 541 230 10 11	8FK 351 110-991	17.100
2560, L, LL	OM 542.964	04/03-	Denso 10PA15C; OE Nr. 541 230 10 11	8FK 351 110-991	17.100



Mercedes-Benz

Actros MP2 / MP3		10/02-			
2648 B	OM 541.948, OM 541.978	04/03-	Denso 10PA15C; OE Nr. 541 230 10 11	8FK 351 110-991	17.100
2650, L, 2651,L, LL	OM 542.940	04/03-	Denso 10PA15C; OE Nr. 541 230 10 11	8FK 351 110-991	17.100
			Denso 7SBU16C; OE Nr. 541 230 12 11	8FK 351 176-521	17.106
			Denso 7SBU16C; OE Nr. 541 230 13 11	8FK 351 176-531	17.106
2650 S, LS	OM 542.940	04/03-	Denso 10PA15C; OE Nr. 541 230 10 11	8FK 351 110-991	17.100
			Denso 7SBU16C; OE Nr. 541 230 12 11	8FK 351 176-521	17.106
			Denso 7SBU16C; OE Nr. 541 230 13 11	8FK 351 176-531	17.106
2650 K, 2651 K, LK	OM 542.940, OM 542.960	04/03-	Denso 10PA15C; OE Nr. 541 230 10 11	8FK 351 110-991	17.100
			Denso 7SBU16C; OE Nr. 541 230 12 11	8FK 351 176-521	17.106
			Denso 7SBU16C; OE Nr. 541 230 13 11	8FK 351 176-531	17.106
2651 S, LS	OM 542.960	04/03-	Denso 10PA15C; OE Nr. 541 230 10 11	8FK 351 110-991	17.100
2654, L, 2655, L, LL	OM 542.942, OM 542.962	04/03-	Denso 10PA15C; OE Nr. 541 230 10 11	8FK 351 110-991	17.100
			Denso 7SBU16C; OE Nr. 541 230 12 11	8FK 351 176-521	17.106
			Denso 7SBU16C; OE Nr. 541 230 13 11	8FK 351 176-531	17.106
2654 S, LS	OM 542.920, OM 542.942	04/03-	Denso 10PA15C; OE Nr. 541 230 10 11	8FK 351 110-991	17.100
			Denso 7SBU16C; OE Nr. 541 230 12 11	8FK 351 176-521	17.106
			Denso 7SBU16C; OE Nr. 541 230 13 11	8FK 351 176-531	17.106
2654 K, LK, 2655 K, LK	OM 542.942, OM 542.962	04/03-	Denso 10PA15C; OE Nr. 541 230 10 11	8FK 351 110-991	17.100
			Denso 7SBU16C; OE Nr. 541 230 12 11	8FK 351 176-521	17.106
			Denso 7SBU16C; OE Nr. 541 230 13 11	8FK 351 176-531	17.106
2655 S, LS	OM 542.962	04/03-	Denso 10PA15C; OE Nr. 541 230 10 11	8FK 351 110-991	17.100
2658 L	OM 542.944	04/03-	Denso 10PA15C; OE Nr. 541 230 10 11	8FK 351 110-991	17.100
			Denso 7SBU16C; OE Nr. 541 230 12 11	8FK 351 176-521	17.106
			Denso 7SBU16C; OE Nr. 541 230 13 11	8FK 351 176-531	17.106
2658 LS	OM 542.944	04/03-	Denso 10PA15C; OE Nr. 541 230 10 11	8FK 351 110-991	17.100
			Denso 7SBU16C; OE Nr. 541 230 12 11	8FK 351 176-521	17.106
			Denso 7SBU16C; OE Nr. 541 230 13 11	8FK 351 176-531	17.106
2658 K, LK	OM 542.944	04/03-	Denso 10PA15C; OE Nr. 541 230 10 11	8FK 351 110-991	17.100
			Denso 7SBU16C; OE Nr. 541 230 12 11	8FK 351 176-521	17.106
			Denso 7SBU16C; OE Nr. 541 230 13 11	8FK 351 176-531	17.106
2660 L, LL	OM 542.964	05/05-	Denso 10PA15C; OE Nr. 541 230 10 11	8FK 351 110-991	17.100
2660 S, LS	OM 542.964	06/08-	Denso 10PA15C; OE Nr. 541 230 10 11	8FK 351 110-991	17.100
2732 AE		06/08-	Denso 10PA15C; OE Nr. 541 230 10 11	8FK 351 110-991	17.100
2732 AKE		06/08-	Denso 10PA15C; OE Nr. 541 230 10 11	8FK 351 110-991	17.100
2736 AE		06/08-	Denso 10PA15C; OE Nr. 541 230 10 11	8FK 351 110-991	17.100
2736 AKE		06/08-	Denso 10PA15C; OE Nr. 541 230 10 11	8FK 351 110-991	17.100
2741 AE		06/08-	Denso 10PA15C; OE Nr. 541 230 10 11	8FK 351 110-991	17.100
2741 AKE		06/08-	Denso 10PA15C; OE Nr. 541 230 10 11	8FK 351 110-991	17.100
2744 AE		06/08-	Denso 10PA15C; OE Nr. 541 230 10 11	8FK 351 110-991	17.100
2744 AKE		06/08-	Denso 10PA15C; OE Nr. 541 230 10 11	8FK 351 110-991	17.100
2746 AE		06/08-	Denso 10PA15C; OE Nr. 541 230 10 11	8FK 351 110-991	17.100
2746 AKE		06/08-	Denso 10PA15C; OE Nr. 541 230 10 11	8FK 351 110-991	17.100
2748 AE		06/08-	Denso 10PA15C; OE Nr. 541 230 10 11	8FK 351 110-991	17.100
2748 AKE		06/08-	Denso 10PA15C; OE Nr. 541 230 10 11	8FK 351 110-991	17.100
3231 K, 3232 K	OM 541.920, OM 541.940, OM 541.970, OM 541.996	04/03-	Denso 10PA15C; OE Nr. 541 230 10 11	8FK 351 110-991	17.100
			Denso 7SBU16C; OE Nr. 541 230 12 11	8FK 351 176-521	17.106
			Denso 7SBU16C; OE Nr. 541 230 13 11	8FK 351 176-531	17.106
3232 B	OM 541.970, OM 541.996	04/03-	Denso 10PA15C; OE Nr. 541 230 10 11	8FK 351 110-991	17.100
3236 L		06/08-	Denso 10PA15C; OE Nr. 541 230 10 11	8FK 351 110-991	17.100
3236 L	OM 541.942	04/03-	Denso 10PA15C; OE Nr. 541 230 10 11	8FK 351 110-991	17.100



Mercedes-Benz

Actros MP2 / MP3		10/02-			
3236 K	OM 541.972, OM 541.998	04/03-	Denso 10PA15C; OE Nr. 541 230 10 11	8FK 351 110-991	17.100
3236 B	OM 541.972, OM 541.998	04/03-	Denso 10PA15C; OE Nr. 541 230 10 11	8FK 351 110-991	17.100
3241 L	OM 541.944	06/08-	Denso 10PA15C; OE Nr. 541 230 10 11	8FK 351 110-991	17.100
3241	OM 541.944, OM 541.974, OM 541.990	04/03-	Denso 10PA15C; OE Nr. 541 230 10 11	8FK 351 110-991	17.100
			Denso 7SBU16C; OE Nr. 541 230 12 11	8FK 351 176-521	17.106
			Denso 7SBU16C; OE Nr. 541 230 13 11	8FK 351 176-531	17.106
3241 K	OM 541.974, OM 541.990	04/03-	Denso 10PA15C; OE Nr. 541 230 10 11	8FK 351 110-991	17.100
3241 B	OM 541.974, OM 541.990	04/03-	Denso 10PA15C; OE Nr. 541 230 10 11	8FK 351 110-991	17.100
3244	OM 541.976, OM 541.992	04/03-	Denso 10PA15C; OE Nr. 541 230 10 11	8FK 351 110-991	17.100
3244 K	OM 541.976, OM 541.992	04/03-	Denso 10PA15C; OE Nr. 541 230 10 11	8FK 351 110-991	17.100
3244 B	OM 541.976, OM 541.992	04/03-	Denso 10PA15C; OE Nr. 541 230 10 11	8FK 351 110-991	17.100
3246	OM 541.948, OM 541.980	04/03-	Denso 10PA15C; OE Nr. 541 230 10 11	8FK 351 110-991	17.100
3246 K	OM 541.948, OM 541.980, OM 541.994	04/03-	Denso 10PA15C; OE Nr. 541 230 10 11	8FK 351 110-991	17.100
3246 B	OM 541.948, OM 541.980, OM 541.994	04/03-	Denso 10PA15C; OE Nr. 541 230 10 11	8FK 351 110-991	17.100
3248, L	OM 541.978	04/03-	Denso 10PA15C; OE Nr. 541 230 10 11	8FK 351 110-991	17.100
3248 K	OM 541.978	04/03-	Denso 10PA15C; OE Nr. 541 230 10 11	8FK 351 110-991	17.100
3248 B	OM 541.978	04/03-	Denso 10PA15C; OE Nr. 541 230 10 11	8FK 351 110-991	17.100
3331, 3332	OM 541.920, OM 541.940	04/03-	Denso 10PA15C; OE Nr. 541 230 10 11	8FK 351 110-991	17.100
			Denso 7SBU16C; OE Nr. 541 230 12 11	8FK 351 176-521	17.106
			Denso 7SBU16C; OE Nr. 541 230 13 11	8FK 351 176-531	17.106
3331 A, 3332 A	OM 541.920, OM 541.926, OM 541.940, OM 541.941, OM 541.971,	04/03-	Denso 10PA15C; OE Nr. 541 230 10 11	8FK 351 110-991	17.100
			Denso 7SBU16C; OE Nr. 541 230 12 11	8FK 351 176-521	17.106
			Denso 7SBU16C; OE Nr. 541 230 13 11	8FK 351 176-531	17.106
3331 S, 3332 S	OM 541.920, OM 541.940, OM 541.970	04/03-	Denso 10PA15C; OE Nr. 541 230 10 11	8FK 351 110-991	17.100
			Denso 7SBU16C; OE Nr. 541 230 12 11	8FK 351 176-521	17.106
			Denso 7SBU16C; OE Nr. 541 230 13 11	8FK 351 176-531	17.106
3331 AK, 3332 AK	OM 541.920, OM 541.926, OM 541.940	04/03-	Denso 10PA15C; OE Nr. 541 230 10 11	8FK 351 110-991	17.100
			Denso 7SBU16C; OE Nr. 541 230 12 11	8FK 351 176-521	17.106
			Denso 7SBU16C; OE Nr. 541 230 13 11	8FK 351 176-531	17.106
3332 AS	OM 541.941	04/03-	Denso 10PA15C; OE Nr. 541 230 10 11	8FK 351 110-991	17.100
3332 K	OM 541.920, OM 541.940, OM 541.970, OM 541.996	04/03-	Denso 10PA15C; OE Nr. 541 230 10 11	8FK 351 110-991	17.100
			Denso 7SBU16C; OE Nr. 541 230 12 11	8FK 351 176-521	17.106
			Denso 7SBU16C; OE Nr. 541 230 13 11	8FK 351 176-531	17.106
3332 AK	OM 541.941, OM 541.997	04/03-	Denso 10PA15C; OE Nr. 541 230 10 11	8FK 351 110-991	17.100
3332 AKE			Denso 10PA15C; OE Nr. 541 230 10 11	8FK 351 110-991	17.100
3332 B	OM 541.940, OM 541.970, OM 541.996	04/03-	Denso 10PA15C; OE Nr. 541 230 10 11	8FK 351 110-991	17.100
3336	OM 541.942, OM 541.972	04/03-	Denso 10PA15C; OE Nr. 541 230 10 11	8FK 351 110-991	17.100
			Denso 7SBU16C; OE Nr. 541 230 12 11	8FK 351 176-521	17.106
			Denso 7SBU16C; OE Nr. 541 230 13 11	8FK 351 176-531	17.106
3336 A	OM 541.942, OM 541.943, OM 541.973, OM 541.999	04/03-	Denso 10PA15C; OE Nr. 541 230 10 11	8FK 351 110-991	17.100
			Denso 7SBU16C; OE Nr. 541 230 12 11	8FK 351 176-521	17.106
			Denso 7SBU16C; OE Nr. 541 230 13 11	8FK 351 176-531	17.106
3336 S	OM 541.942, OM 541.972	04/03-	Denso 10PA15C; OE Nr. 541 230 10 11	8FK 351 110-991	17.100
			Denso 7SBU16C; OE Nr. 541 230 12 11	8FK 351 176-521	17.106
			Denso 7SBU16C; OE Nr. 541 230 13 11	8FK 351 176-531	17.106
3336 AS	OM 541.943, OM 541.973	04/03-	Denso 10PA15C; OE Nr. 541 230 10 11	8FK 351 110-991	17.100
3336 K	OM 541.942, OM 541.972, OM 541.998	04/03-	Denso 10PA15C; OE Nr. 541 230 10 11	8FK 351 110-991	17.100
3336 K	OM 541.942	04/03-	Denso 10PA15C; OE Nr. 541 230 10 11	8FK 351 110-991	17.100
			Denso 7SBU16C; OE Nr. 541 230 12 11	8FK 351 176-521	17.106
			Denso 7SBU16C; OE Nr. 541 230 13 11	8FK 351 176-531	17.106
3336 AK	OM 541.927, OM 541.943, OM 541.973, OM 541.999	04/03-	Denso 10PA15C; OE Nr. 541 230 10 11	8FK 351 110-991	17.100



Mercedes-Benz

Actros MP2 / MP3		10/02-			
3336 AKE				Denso 10PA15C; OE Nr. 541 230 10 11	8FK 351 110-991 17.100
3336 B	OM 541.942, OM 541.972, OM 541.998	04/03-		Denso 10PA15C; OE Nr. 541 230 10 11	8FK 351 110-991 17.100
3341	OM 541.944, OM 541.974	04/03-		Denso 10PA15C; OE Nr. 541 230 10 11	8FK 351 110-991 17.100
				Denso 7SBU16C; OE Nr. 541 230 12 11	8FK 351 176-521 17.106
				Denso 7SBU16C; OE Nr. 541 230 13 11	8FK 351 176-531 17.106
3341 A	OM 541.991	04/03-		Denso 10PA15C; OE Nr. 541 230 10 11	8FK 351 110-991 17.100
3341 S	OM 541.923, OM 541.944, OM 541.974	04/03-		Denso 10PA15C; OE Nr. 541 230 10 11	8FK 351 110-991 17.100
				Denso 7SBU16C; OE Nr. 541 230 12 11	8FK 351 176-521 17.106
				Denso 7SBU16C; OE Nr. 541 230 13 11	8FK 351 176-531 17.106
3341 AS	OM 541.945, OM 541.944, OM 541.975	04/03-		Denso 10PA15C; OE Nr. 541 230 10 11	8FK 351 110-991 17.100
3341 K	OM 541.974, OM 541.990	04/03-		Denso 10PA15C; OE Nr. 541 230 10 11	8FK 351 110-991 17.100
3341 AK	OM 541.945, OM 541.975, OM 541.991	04/03-		Denso 10PA15C; OE Nr. 541 230 10 11	8FK 351 110-991 17.100
3341 AKE				Denso 10PA15C; OE Nr. 541 230 10 11	8FK 351 110-991 17.100
3341 B	OM 541.944, OM 541.974, OM 541.990	04/03-		Denso 10PA15C; OE Nr. 541 230 10 11	8FK 351 110-991 17.100
3344	OM 541.946, OM 541.947	04/03-		Denso 10PA15C; OE Nr. 541 230 10 11	8FK 351 110-991 17.100
				Denso 7SBU16C; OE Nr. 541 230 12 11	8FK 351 176-521 17.106
				Denso 7SBU16C; OE Nr. 541 230 13 11	8FK 351 176-531 17.106
3344 A	OM 541.921, OM 541.946, OM 541.947, OM 541.977, OM 541.993	04/03-		Denso 10PA15C; OE Nr. 541 230 10 11	8FK 351 110-991 17.100
3344 S	OM 541.946, OM 541.976	04/03-		Denso 10PA15C; OE Nr. 541 230 10 11	8FK 351 110-991 17.100
				Denso 7SBU16C; OE Nr. 541 230 12 11	8FK 351 176-521 17.106
				Denso 7SBU16C; OE Nr. 541 230 13 11	8FK 351 176-531 17.106
3344 AS	OM 541.947, OM 541.977	04/03-		Denso 10PA15C; OE Nr. 541 230 10 11	8FK 351 110-991 17.100
3344 K	OM 541.976, OM 541.992	04/03-		Denso 10PA15C; OE Nr. 541 230 10 11	8FK 351 110-991 17.100
3344 AK	OM 541.947, OM 541.977, OM 541.993	04/03-		Denso 10PA15C; OE Nr. 541 230 10 11	8FK 351 110-991 17.100
3344 AKE				Denso 10PA15C; OE Nr. 541 230 10 11	8FK 351 110-991 17.100
3344 B	OM 541.976, OM 541.992	04/03-		Denso 10PA15C; OE Nr. 541 230 10 11	8FK 351 110-991 17.100
3346	OM 541.948	04/03-		Denso 10PA15C; OE Nr. 541 230 10 11	8FK 351 110-991 17.100
				Denso 7SBU16C; OE Nr. 541 230 12 11	8FK 351 176-521 17.106
				Denso 7SBU16C; OE Nr. 541 230 13 11	8FK 351 176-531 17.106
3346 A	OM 541.949, OM 541.995	04/03-		Denso 10PA15C; OE Nr. 541 230 10 11	8FK 351 110-991 17.100
3346 S	OM 541.948	04/03-		Denso 10PA15C; OE Nr. 541 230 10 11	8FK 351 110-991 17.100
				Denso 7SBU16C; OE Nr. 541 230 12 11	8FK 351 176-521 17.106
				Denso 7SBU16C; OE Nr. 541 230 13 11	8FK 351 176-531 17.106
3346 K	OM 541.948, OM 541.980, OM 541.994	04/03-		Denso 10PA15C; OE Nr. 541 230 10 11	8FK 351 110-991 17.100
3346 AKE				Denso 10PA15C; OE Nr. 541 230 10 11	8FK 351 110-991 17.100
3346 B	OM 541.948, OM 541.980, OM 541.994	04/03-		Denso 10PA15C; OE Nr. 541 230 10 11	8FK 351 110-991 17.100
3348	OM 541.978	04/03-		Denso 10PA15C; OE Nr. 541 230 10 11	8FK 351 110-991 17.100
3348	OM 542.921	04/03-		Denso 10PA15C; OE Nr. 541 230 10 11	8FK 351 110-991 17.100
				Denso 7SBU16C; OE Nr. 541 230 12 11	8FK 351 176-521 17.106
				Denso 7SBU16C; OE Nr. 541 230 13 11	8FK 351 176-531 17.106
3348 A		04/03-		Denso 10PA15C; OE Nr. 541 230 10 11	8FK 351 110-991 17.100
3348 S	OM 541.948	04/03-		Denso 10PA15C; OE Nr. 541 230 10 11	8FK 351 110-991 17.100
3348 S	OM 542.921	04/03-		Denso 10PA15C; OE Nr. 541 230 10 11	8FK 351 110-991 17.100
				Denso 7SBU16C; OE Nr. 541 230 12 11	8FK 351 176-521 17.106
				Denso 7SBU16C; OE Nr. 541 230 13 11	8FK 351 176-531 17.106
3348 AS	OM 541.948, OM 542.925	04/03-		Denso 10PA15C; OE Nr. 541 230 10 11	8FK 351 110-991 17.100
3348 K	OM 541.978	04/03-		Denso 10PA15C; OE Nr. 541 230 10 11	8FK 351 110-991 17.100
3348 AK	OM 541.948, OM 542.925	04/03-		Denso 10PA15C; OE Nr. 541 230 10 11	8FK 351 110-991 17.100
3348 AKE				Denso 10PA15C; OE Nr. 541 230 10 11	8FK 351 110-991 17.100
3348 B	OM 541.948, OM 541.978	04/03-		Denso 10PA15C; OE Nr. 541 230 10 11	8FK 351 110-991 17.100



Mercedes-Benz

Actros MP2 / MP3		10/02-			
3350, 3351	OM 542.940, OM 542.960	04/03-	Denso 10PA15C; OE Nr. 541 230 10 11	8FK 351 110-991	17.100
			Denso 7SBU16C; OE Nr. 541 230 12 11	8FK 351 176-521	17.106
			Denso 7SBU16C; OE Nr. 541 230 13 11	8FK 351 176-531	17.106
3351 A	OM 542.961	06/08-	Denso 10PA15C; OE Nr. 541 230 10 11	8FK 351 110-991	17.100
3351 S	OM 542.940, OM 542.960	04/03-	Denso 7SBU16C; OE Nr. 541 230 12 11	8FK 351 176-521	17.106
			Denso 7SBU16C; OE Nr. 541 230 13 11	8FK 351 176-531	17.106
3351 K	OM 542.940, OM 542.960	04/03-	Denso 10PA15C; OE Nr. 541 230 10 11	8FK 351 110-991	17.100
3354, 3355	OM 542.942, OM 542.962	04/03-	Denso 7SBU16C; OE Nr. 541 230 12 11	8FK 351 176-521	17.106
			Denso 7SBU16C; OE Nr. 541 230 13 11	8FK 351 176-531	17.106
3360		04/03-	Denso 10PA15C; OE Nr. 541 230 10 11	8FK 351 110-991	17.100
4140 K	OM 541.923, OM 541.944, OM 541.923, OM 541.924, OM 541.945	04/03-	Denso 10PA15C; OE Nr. 541 230 10 11	8FK 351 110-991	17.100
			Denso 7SBU16C; OE Nr. 541 230 12 11	8FK 351 176-521	17.106
			Denso 7SBU16C; OE Nr. 541 230 13 11	8FK 351 176-531	17.106
4140 AK	OM 541.923, OM 541.924, OM 541.944, OM 541.945	04/03-	Denso 10PA15C; OE Nr. 541 230 10 11	8FK 351 110-991	17.100
			Denso 7SBU16C; OE Nr. 541 230 12 11	8FK 351 176-521	17.106
			Denso 7SBU16C; OE Nr. 541 230 13 11	8FK 351 176-531	17.106
4141 K	OM 541.974, OM 541.990, OM 541.991	04/03-	Denso 10PA15C; OE Nr. 541 230 10 11	8FK 351 110-991	17.100
4141 AK	OM 541.991	04/03-	Denso 10PA15C; OE Nr. 541 230 10 11	8FK 351 110-991	17.100
4141 B	OM 541.974, OM 541.990	04/03-	Denso 10PA15C; OE Nr. 541 230 10 11	8FK 351 110-991	17.100
4144 K	OM 541.925, OM 541.946, OM 541.976	04/03-	Denso 10PA15C; OE Nr. 541 230 10 11	8FK 351 110-991	17.100
			Denso 7SBU16C; OE Nr. 541 230 12 11	8FK 351 176-521	17.106
			Denso 7SBU16C; OE Nr. 541 230 13 11	8FK 351 176-531	17.106
4144 K	OM 541.976, OM 541.992, OM 541.993	04/03-	Denso 10PA15C; OE Nr. 541 230 10 11	8FK 351 110-991	17.100
4144 AK	OM 541.947, OM 541.993	04/03-	Denso 10PA15C; OE Nr. 541 230 10 11	8FK 351 110-991	17.100
4144 B	OM 541.946, OM 541.976, OM 541.992	04/03-	Denso 10PA15C; OE Nr. 541 230 10 11	8FK 351 110-991	17.100
4146 K	OM 541.948, OM 541.980, OM 541.994, OM 541.949	04/03-	Denso 10PA15C; OE Nr. 541 230 10 11	8FK 351 110-991	17.100
4146 AK	OM 541.949	04/03-	Denso 10PA15C; OE Nr. 541 230 10 11	8FK 351 110-991	17.100
4146 B	OM 541.948, OM 541.980, OM 541.994	04/03-	Denso 10PA15C; OE Nr. 541 230 10 11	8FK 351 110-991	17.100
4148 K	OM 541.948, OM 541.978	04/03-	Denso 10PA15C; OE Nr. 541 230 10 11	8FK 351 110-991	17.100
4148 AK	OM 541.948	04/03-	Denso 10PA15C; OE Nr. 541 230 10 11	8FK 351 110-991	17.100
4148 B	OM 541.978	04/03-	Denso 10PA15C; OE Nr. 541 230 10 11	8FK 351 110-991	17.100
4151 K	OM 542.960	05/05-	Denso 10PA15C; OE Nr. 541 230 10 11	8FK 351 110-991	17.100
4151 AK	OM 542.961	04/03-	Denso 10PA15C; OE Nr. 541 230 10 11	8FK 351 110-991	17.100
5041 K		06/08-	Denso 10PA15C; OE Nr. 541 230 10 11	8FK 351 110-991	17.100
5041 B		06/08-	Denso 10PA15C; OE Nr. 541 230 10 11	8FK 351 110-991	17.100
5041 AK		06/08-	Denso 10PA15C; OE Nr. 541 230 10 11	8FK 351 110-991	17.100
5044 B		06/08-	Denso 10PA15C; OE Nr. 541 230 10 11	8FK 351 110-991	17.100
5044 K		06/08-	Denso 10PA15C; OE Nr. 541 230 10 11	8FK 351 110-991	17.100
5044 AK		06/08-	Denso 10PA15C; OE Nr. 541 230 10 11	8FK 351 110-991	17.100
5046 K		06/08-	Denso 10PA15C; OE Nr. 541 230 10 11	8FK 351 110-991	17.100
5046 AK		06/08-	Denso 10PA15C; OE Nr. 541 230 10 11	8FK 351 110-991	17.100
5046 B		06/08-	Denso 10PA15C; OE Nr. 541 230 10 11	8FK 351 110-991	17.100
5048 AK		06/08-	Denso 10PA15C; OE Nr. 541 230 10 11	8FK 351 110-991	17.100
Actros		04/96-10/02			
1831, 1831 L	OM 541.920	04/96-10/02	Denso 10PA15C; OE Nr. 541 230 10 11	8FK 351 110-991	17.100
			Denso 7SBU16C; OE Nr. 541 230 12 11	8FK 351 176-521	17.106
			Denso 7SBU16C; OE Nr. 541 230 13 11	8FK 351 176-531	17.106
			Denso 7SBU16C; OE Nr. 541 230 07 11	8FK 351 176-541	17.106



Mercedes-Benz

Actros		04/96-10/02			
1831 S, 1831 LS	OM 541.920, OM 541.940	04/96-10/02	Denso 10PA15C;	8FK 351 110-991	17.100
			OE Nr. 541 230 10 11		
			Denso 7SBU16C;	8FK 351 176-521	17.106
			OE Nr. 541 230 12 11		
1831 K	OM 541.920, OM 541.940	04/97-10/02	Denso 7SBU16C;	8FK 351 176-531	17.106
			OE Nr. 541 230 13 11		
			Denso 7SBU16C;	8FK 351 176-541	17.106
			OE Nr. 541 230 07 11		
1831 AK	OM 541.926, OM 541.941	04/97-10/02	Denso 10PA15C;	8FK 351 110-991	17.100
			OE Nr. 541 230 10 11		
			Denso 7SBU16C;	8FK 351 176-521	17.106
			OE Nr. 541 230 12 11		
1835, 1835 L	OM 541.922	04/96-10/02	Denso 7SBU16C;	8FK 351 176-531	17.106
			OE Nr. 541 230 13 11		
			Denso 7SBU16C;	8FK 351 176-541	17.106
			OE Nr. 541 230 07 11		
1835 S, 1835 LS	OM 541.922, OM 541.942	04/96-10/02	Denso 10PA15C;	8FK 351 110-991	17.100
			OE Nr. 541 230 10 11		
			Denso 7SBU16C;	8FK 351 176-521	17.106
			OE Nr. 541 230 12 11		
1835 K	OM 541.922, OM 541.942	04/97-10/02	Denso 7SBU16C;	8FK 351 176-531	17.106
			OE Nr. 541 230 13 11		
			Denso 7SBU16C;	8FK 351 176-541	17.106
			OE Nr. 541 230 07 11		
1835 AK	OM 541.927, OM 541.943	04/97-10/02	Denso 10PA15C;	8FK 351 110-991	17.100
			OE Nr. 541 230 10 11		
			Denso 7SBU16C;	8FK 351 176-521	17.106
			OE Nr. 541 230 12 11		
1840, 1840 L	OM 541.923	04/96-10/02	Denso 7SBU16C;	8FK 351 176-531	17.106
			OE Nr. 541 230 13 11		
			Denso 7SBU16C;	8FK 351 176-541	17.106
			OE Nr. 541 230 07 11		
1840 S, 1840 LS	OM 541.923, OM 541.944	04/96-10/02	Denso 10PA15C;	8FK 351 110-991	17.100
			OE Nr. 541 230 10 11		
			Denso 7SBU16C;	8FK 351 176-521	17.106
			OE Nr. 541 230 12 11		
1840 K	OM 541.923, OM 541.944	04/97-10/02	Denso 7SBU16C;	8FK 351 176-531	17.106
			OE Nr. 541 230 13 11		
			Denso 7SBU16C;	8FK 351 176-541	17.106
			OE Nr. 541 230 07 11		
1840 AK	OM 541.924, OM 541.945	04/97-10/02	Denso 10PA15C;	8FK 351 110-991	17.100
			OE Nr. 541 230 10 11		
			Denso 7SBU16C;	8FK 351 176-521	17.106
			OE Nr. 541 230 12 11		
1843, 1843 L	OM 541.925	04/96-10/02	Denso 7SBU16C;	8FK 351 176-531	17.106
			OE Nr. 541 230 13 11		
			Denso 7SBU16C;	8FK 351 176-541	17.106
			OE Nr. 541 230 07 11		
1843 S, 1843 LS	OM 541.925, OM 541.946	04/96-10/02	Denso 10PA15C;	8FK 351 110-991	17.100
			OE Nr. 541 230 10 11		
			Denso 7SBU16C;	8FK 351 176-521	17.106
			OE Nr. 541 230 12 11		
			Denso 7SBU16C;	8FK 351 176-531	17.106
			OE Nr. 541 230 13 11		
			Denso 7SBU16C;	8FK 351 176-541	17.106
			OE Nr. 541 230 07 11		



Mercedes-Benz

Actros		04/96-10/02			
1843 K	OM 541.925, OM 541.946	04/97-10/02	Denso 10PA15C;	8FK 351 110-991	17.100
			OE Nr. 541 230 10 11		
			Denso 7SBU16C;	8FK 351 176-521	17.106
			OE Nr. 541 230 12 11		
1843 AK	OM 541.921, OM 541.947	04/97-10/02	Denso 7SBU16C;	8FK 351 176-531	17.106
			OE Nr. 541 230 13 11		
			Denso 7SBU16C;	8FK 351 176-541	17.106
			OE Nr. 541 230 07 11		
1848, 1848 L	OM 542.921	04/96-10/02	Denso 10PA15C;	8FK 351 110-991	17.100
			OE Nr. 541 230 10 11		
			Denso 7SBU16C;	8FK 351 176-521	17.106
			OE Nr. 541 230 12 11		
1848 S, 1848 LS	OM 542.921, OM 542.940	04/96-10/02	Denso 7SBU16C;	8FK 351 176-531	17.106
			OE Nr. 541 230 13 11		
			Denso 7SBU16C;	8FK 351 176-541	17.106
			OE Nr. 541 230 07 11		
1848 K	OM 542.921, OM 542.940	04/97-10/02	Denso 10PA15C;	8FK 351 110-991	17.100
			OE Nr. 541 230 10 11		
			Denso 7SBU16C;	8FK 351 176-521	17.106
			OE Nr. 541 230 12 11		
1848 AK	OM 542.925	04/97-10/02	Denso 7SBU16C;	8FK 351 176-531	17.106
			OE Nr. 541 230 13 11		
			Denso 7SBU16C;	8FK 351 176-541	17.106
			OE Nr. 541 230 07 11		
1853, 1853 L	OM 542.920	04/96-10/02	Denso 10PA15C;	8FK 351 110-991	17.100
			OE Nr. 541 230 10 11		
			Denso 7SBU16C;	8FK 351 176-521	17.106
			OE Nr. 541 230 12 11		
1853 S, 1853 LS	OM 542.920, OM 542.942	04/96-10/02	Denso 7SBU16C;	8FK 351 176-531	17.106
			OE Nr. 541 230 13 11		
			Denso 7SBU16C;	8FK 351 176-541	17.106
			OE Nr. 541 230 07 11		
1857 L	OM 542.922	04/97-10/02	Denso 10PA15C;	8FK 351 110-991	17.100
			OE Nr. 541 230 10 11		
			Denso 7SBU16C;	8FK 351 176-521	17.106
			OE Nr. 541 230 12 11		
1857 LS	OM 542.922, OM 542.944	04/97-10/02	Denso 7SBU16C;	8FK 351 176-531	17.106
			OE Nr. 541 230 13 11		
			Denso 7SBU16C;	8FK 351 176-541	17.106
			OE Nr. 541 230 07 11		
2031	OM 541.920	04/97-10/02	Denso 10PA15C;	8FK 351 110-991	17.100
			OE Nr. 541 230 10 11		
			Denso 7SBU16C;	8FK 351 176-521	17.106
			OE Nr. 541 230 12 11		
2031 A	OM 541.926	04/97-10/02	Denso 7SBU16C;	8FK 351 176-531	17.106
			OE Nr. 541 230 13 11		
			Denso 7SBU16C;	8FK 351 176-541	17.106
			OE Nr. 541 230 07 11		
			Denso 10PA15C;	8FK 351 110-991	17.100
			OE Nr. 541 230 10 11		
			Denso 7SBU16C;	8FK 351 176-521	17.106
			OE Nr. 541 230 12 11		
			Denso 7SBU16C;	8FK 351 176-531	17.106
			OE Nr. 541 230 13 11		
			Denso 7SBU16C;	8FK 351 176-541	17.106
			OE Nr. 541 230 07 11		



Mercedes-Benz

Actros		04/96-10/02			
2031 S	OM 541.920, OM 541.940	04/96-10/02	Denso 10PA15C;	8FK 351 110-991	17.100
			OE Nr. 541 230 10 11		
			Denso 7SBU16C;	8FK 351 176-521	17.106
			OE Nr. 541 230 12 11		
2031 AS	OM 541.926, OM 541.941	04/96-10/02	Denso 7SBU16C;	8FK 351 176-531	17.106
			OE Nr. 541 230 13 11		
			Denso 7SBU16C;	8FK 351 176-541	17.106
			OE Nr. 541 230 07 11		
2031 K	OM 541.920, OM 541.940	04/97-10/02	Denso 10PA15C;	8FK 351 110-991	17.100
			OE Nr. 541 230 10 11		
			Denso 7SBU16C;	8FK 351 176-521	17.106
			OE Nr. 541 230 12 11		
2031 AK	OM 541.926, OM 541.941	09/96-10/02	Denso 7SBU16C;	8FK 351 176-531	17.106
			OE Nr. 541 230 13 11		
			Denso 7SBU16C;	8FK 351 176-541	17.106
			OE Nr. 541 230 07 11		
2035 S	OM 541.922, OM 541.942	04/96-10/02	Denso 10PA15C;	8FK 351 110-991	17.100
			OE Nr. 541 230 10 11		
			Denso 7SBU16C;	8FK 351 176-521	17.106
			OE Nr. 541 230 12 11		
2035 A	OM 541.927, OM 541.943	04/97-10/02	Denso 7SBU16C;	8FK 351 176-531	17.106
			OE Nr. 541 230 13 11		
			Denso 7SBU16C;	8FK 351 176-541	17.106
			OE Nr. 541 230 07 11		
2040	OM 541.923	09/96-10/02	Denso 10PA15C;	8FK 351 110-991	17.100
			OE Nr. 541 230 10 11		
			Denso 7SBU16C;	8FK 351 176-521	17.106
			OE Nr. 541 230 12 11		
2040 S	OM 541.923, OM 541.944	04/96-10/02	Denso 7SBU16C;	8FK 351 176-531	17.106
			OE Nr. 541 230 13 11		
			Denso 7SBU16C;	8FK 351 176-541	17.106
			OE Nr. 541 230 07 11		
2040 AS	OM 541.924, OM 541.945	04/96-10/02	Denso 10PA15C;	8FK 351 110-991	17.100
			OE Nr. 541 230 10 11		
			Denso 7SBU16C;	8FK 351 176-521	17.106
			OE Nr. 541 230 12 11		
2040 AK	OM 541.924, OM 541.945	09/96-10/02	Denso 7SBU16C;	8FK 351 176-531	17.106
			OE Nr. 541 230 13 11		
			Denso 7SBU16C;	8FK 351 176-541	17.106
			OE Nr. 541 230 07 11		
2043 AS	OM 541.921, OM 541.925, OM 541.947	04/96-10/02	Denso 10PA15C;	8FK 351 110-991	17.100
			OE Nr. 541 230 10 11		
			Denso 7SBU16C;	8FK 351 176-521	17.106
			OE Nr. 541 230 12 11		
2048 AS	OM 542.925	04/96-10/02	Denso 7SBU16C;	8FK 351 176-531	17.106
			OE Nr. 541 230 13 11		
			Denso 7SBU16C;	8FK 351 176-541	17.106
			OE Nr. 541 230 07 11		
			Denso 10PA15C;	8FK 351 110-991	17.100
			OE Nr. 541 230 10 11		
			Denso 7SBU16C;	8FK 351 176-521	17.106
			OE Nr. 541 230 12 11		
			Denso 7SBU16C;	8FK 351 176-531	17.106
			OE Nr. 541 230 13 11		
			Denso 7SBU16C;	8FK 351 176-541	17.106
			OE Nr. 541 230 07 11		



Mercedes-Benz

Actros		04/96-10/02			
2053 S	OM 542.920, OM 542.942	04/96-10/02	Denso 10PA15C;	8FK 351 110-991	17.100
			OE Nr. 541 230 10 11		
			Denso 7SBU16C;	8FK 351 176-521	17.106
			OE Nr. 541 230 12 11		
2531, 2531 L	OM 541.920, OM 541.940	09/96-10/02	Denso 7SBU16C;	8FK 351 176-531	17.106
			OE Nr. 541 230 13 11		
			Denso 7SBU16C;	8FK 351 176-541	17.106
			OE Nr. 541 230 07 11		
2531 LS	OM 541.920, OM 541.940	09/96-10/02	Denso 10PA15C;	8FK 351 110-991	17.100
			OE Nr. 541 230 10 11		
			Denso 7SBU16C;	8FK 351 176-521	17.106
			OE Nr. 541 230 12 11		
2531 LS	OM 541.920, OM 541.940	09/96-10/02	Denso 7SBU16C;	8FK 351 176-531	17.106
			OE Nr. 541 230 13 11		
			Denso 7SBU16C;	8FK 351 176-541	17.106
			OE Nr. 541 230 07 11		
2535 L	OM 541.922, OM 541.942	09/96-10/02	Denso 10PA15C;	8FK 351 110-991	17.100
			OE Nr. 541 230 10 11		
			Denso 7SBU16C;	8FK 351 176-521	17.106
			OE Nr. 541 230 12 11		
2535 L	OM 541.922, OM 541.942	09/96-10/02	Denso 7SBU16C;	8FK 351 176-531	17.106
			OE Nr. 541 230 13 11		
			Denso 7SBU16C;	8FK 351 176-541	17.106
			OE Nr. 541 230 07 11		
2535 LS	OM 541.922, OM 541.942	09/96-10/02	Denso 10PA15C;	8FK 351 110-991	17.100
			OE Nr. 541 230 10 11		
			Denso 7SBU16C;	8FK 351 176-521	17.106
			OE Nr. 541 230 12 11		
2540, 2540 L	OM 541.923, OM 541.944	09/96-10/02	Denso 7SBU16C;	8FK 351 176-531	17.106
			OE Nr. 541 230 13 11		
			Denso 7SBU16C;	8FK 351 176-541	17.106
			OE Nr. 541 230 07 11		
2540 LS	OM 541.923, OM 541.944	09/96-10/02	Denso 10PA15C;	8FK 351 110-991	17.100
			OE Nr. 541 230 10 11		
			Denso 7SBU16C;	8FK 351 176-521	17.106
			OE Nr. 541 230 12 11		
2540 LS	OM 541.923, OM 541.944	09/96-10/02	Denso 7SBU16C;	8FK 351 176-531	17.106
			OE Nr. 541 230 13 11		
			Denso 7SBU16C;	8FK 351 176-541	17.106
			OE Nr. 541 230 07 11		
2543, 2543 L	OM 541.925, OM 541.946	09/96-10/02	Denso 10PA15C;	8FK 351 110-991	17.100
			OE Nr. 541 230 10 11		
			Denso 7SBU16C;	8FK 351 176-521	17.106
			OE Nr. 541 230 12 11		
2543 L	OM 541.925, OM 541.946	09/96-10/02	Denso 7SBU16C;	8FK 351 176-531	17.106
			OE Nr. 541 230 13 11		
			Denso 7SBU16C;	8FK 351 176-541	17.106
			OE Nr. 541 230 07 11		
2543 LS	OM 541.925, OM 541.946	09/96-10/02	Denso 10PA15C;	8FK 351 110-991	17.100
			OE Nr. 541 230 10 11		
			Denso 7SBU16C;	8FK 351 176-521	17.106
			OE Nr. 541 230 12 11		
2548, 2548 L	OM 542.921	09/96-10/02	Denso 7SBU16C;	8FK 351 176-531	17.106
			OE Nr. 541 230 13 11		
			Denso 7SBU16C;	8FK 351 176-541	17.106
			OE Nr. 541 230 07 11		
2548 LS	OM 542.921, OM 542.940	09/96-10/02	Denso 10PA15C;	8FK 351 110-991	17.100
			OE Nr. 541 230 10 11		
			Denso 7SBU16C;	8FK 351 176-521	17.106
			OE Nr. 541 230 12 11		
2553, 2553 L	OM 542.920	09/96-10/02	Denso 7SBU16C;	8FK 351 176-531	17.106
			OE Nr. 541 230 13 11		
			Denso 7SBU16C;	8FK 351 176-541	17.106
			OE Nr. 541 230 07 11		



Mercedes-Benz

		04/96-10/02			
Actros					
2553 LS	OM 542.920, OM 542.942	09/96-10/02	Denso 10PA15C; OE Nr. 541 230 10 11	8FK 351 110-991	17.100
			Denso 7SBU16C; OE Nr. 541 230 12 11	8FK 351 176-521	17.106
			Denso 7SBU16C; OE Nr. 541 230 13 11	8FK 351 176-531	17.106
			Denso 7SBU16C; OE Nr. 541 230 07 11	8FK 351 176-541	17.106
2557 L	OM 542.922	09/96-10/02	Denso 10PA15C; OE Nr. 541 230 10 11	8FK 351 110-991	17.100
			Denso 7SBU16C; OE Nr. 541 230 12 11	8FK 351 176-521	17.106
			Denso 7SBU16C; OE Nr. 541 230 13 11	8FK 351 176-531	17.106
			Denso 7SBU16C; OE Nr. 541 230 07 11	8FK 351 176-541	17.106
2631, 2631 L	OM 541.920	04/96-10/02	Denso 10PA15C; OE Nr. 541 230 10 11	8FK 351 110-991	17.100
			Denso 7SBU16C; OE Nr. 541 230 12 11	8FK 351 176-521	17.106
			Denso 7SBU16C; OE Nr. 541 230 13 11	8FK 351 176-531	17.106
			Denso 7SBU16C; OE Nr. 541 230 07 11	8FK 351 176-541	17.106
2631 K	OM 541.920, OM 541.940	04/97-10/02	Denso 10PA15C; OE Nr. 541 230 10 11	8FK 351 110-991	17.100
			Denso 7SBU16C; OE Nr. 541 230 12 11	8FK 351 176-521	17.106
			Denso 7SBU16C; OE Nr. 541 230 13 11	8FK 351 176-531	17.106
			Denso 7SBU16C; OE Nr. 541 230 07 11	8FK 351 176-541	17.106
2631 B	OM 541.920, OM 541.940	04/97-10/02	Denso 10PA15C; OE Nr. 541 230 10 11	8FK 351 110-991	17.100
			Denso 7SBU16C; OE Nr. 541 230 12 11	8FK 351 176-521	17.106
			Denso 7SBU16C; OE Nr. 541 230 13 11	8FK 351 176-531	17.106
			Denso 7SBU16C; OE Nr. 541 230 07 11	8FK 351 176-541	17.106
2635, 2635 L	OM 541.922	04/96-10/02	Denso 10PA15C; OE Nr. 541 230 10 11	8FK 351 110-991	17.100
			Denso 7SBU16C; OE Nr. 541 230 12 11	8FK 351 176-521	17.106
			Denso 7SBU16C; OE Nr. 541 230 13 11	8FK 351 176-531	17.106
			Denso 7SBU16C; OE Nr. 541 230 07 11	8FK 351 176-541	17.106
2635 K, 2635 LK	OM 541.922, OM 541.942	04/97-10/02	Denso 10PA15C; OE Nr. 541 230 10 11	8FK 351 110-991	17.100
			Denso 7SBU16C; OE Nr. 541 230 12 11	8FK 351 176-521	17.106
			Denso 7SBU16C; OE Nr. 541 230 13 11	8FK 351 176-531	17.106
			Denso 7SBU16C; OE Nr. 541 230 07 11	8FK 351 176-541	17.106
2635 B	OM 541.922, OM 541.942	04/97-10/02	Denso 10PA15C; OE Nr. 541 230 10 11	8FK 351 110-991	17.100
			Denso 7SBU16C; OE Nr. 541 230 12 11	8FK 351 176-521	17.106
			Denso 7SBU16C; OE Nr. 541 230 13 11	8FK 351 176-531	17.106
			Denso 7SBU16C; OE Nr. 541 230 07 11	8FK 351 176-541	17.106
2640, 2640 L	OM 541.923	04/96-10/02	Denso 10PA15C; OE Nr. 541 230 10 11	8FK 351 110-991	17.100
			Denso 7SBU16C; OE Nr. 541 230 12 11	8FK 351 176-521	17.106
			Denso 7SBU16C; OE Nr. 541 230 13 11	8FK 351 176-531	17.106
			Denso 7SBU16C; OE Nr. 541 230 07 11	8FK 351 176-541	17.106
2640 S, 2640 LS	OM 541.923, OM 541.944	09/96-10/02	Denso 10PA15C; OE Nr. 541 230 10 11	8FK 351 110-991	17.100
			Denso 7SBU16C; OE Nr. 541 230 12 11	8FK 351 176-521	17.106
			Denso 7SBU16C; OE Nr. 541 230 13 11	8FK 351 176-531	17.106
			Denso 7SBU16C; OE Nr. 541 230 07 11	8FK 351 176-541	17.106
2640 K, 2640 LK	OM 541.923, OM 541.944	04/97-10/02	Denso 10PA15C; OE Nr. 541 230 10 11	8FK 351 110-991	17.100
			Denso 7SBU16C; OE Nr. 541 230 12 11	8FK 351 176-521	17.106
			Denso 7SBU16C; OE Nr. 541 230 13 11	8FK 351 176-531	17.106
			Denso 7SBU16C; OE Nr. 541 230 07 11	8FK 351 176-541	17.106
2640 B	OM 541.923, OM 541.944	04/97-10/02	Denso 10PA15C; OE Nr. 541 230 10 11	8FK 351 110-991	17.100
			Denso 7SBU16C; OE Nr. 541 230 12 11	8FK 351 176-521	17.106
			Denso 7SBU16C; OE Nr. 541 230 13 11	8FK 351 176-531	17.106
			Denso 7SBU16C; OE Nr. 541 230 07 11	8FK 351 176-541	17.106
2643, 2643 L	OM 541.925	04/96-10/02	Denso 10PA15C; OE Nr. 541 230 10 11	8FK 351 110-991	17.100
			Denso 7SBU16C; OE Nr. 541 230 07 11	8FK 351 176-541	17.106



Mercedes-Benz

Actros		04/96-10/02			
2643 S, 2643 LS	OM 541.925, OM 541.946	04/97-10/02	Denso 10PA15C;	8FK 351 110-991	17.100
			OE Nr. 541 230 10 11		
2643 K, 2643 LK	OM 541.925, OM 541.946	04/97-10/02	Denso 7SBU16C;	8FK 351 176-541	17.106
			OE Nr. 541 230 07 11		
2643 B	OM 541.925, OM 541.946	04/97-10/02	Denso 10PA15C;	8FK 351 110-991	17.100
			OE Nr. 541 230 10 11		
2648, 2648 L	OM 542.921	04/96-10/02	Denso 7SBU16C;	8FK 351 176-541	17.106
			OE Nr. 541 230 07 11		
2648 S, 2648 LS	OM 542.921, OM 542.940	09/96-10/02	Denso 10PA15C;	8FK 351 110-991	17.100
			OE Nr. 541 230 10 11		
2648 K, 2648 LK	OM 542.921, OM 542.940	04/97-10/02	Denso 7SBU16C;	8FK 351 176-521	17.106
			OE Nr. 541 230 12 11		
2653, 2653 L	OM 542.920	04/96-10/02	Denso 7SBU16C;	8FK 351 176-531	17.106
			OE Nr. 541 230 13 11		
2653 S, 2653 LS	OM 542.920, OM 542.942	09/96-10/02	Denso 7SBU16C;	8FK 351 176-541	17.106
			OE Nr. 541 230 07 11		
2653 K, 2653 LK	OM 542.920, OM 542.942	04/97-10/02	Denso 10PA15C;	8FK 351 110-991	17.100
			OE Nr. 541 230 10 11		
2657 L	OM 542.922	04/97-10/02	Denso 7SBU16C;	8FK 351 176-521	17.106
			OE Nr. 541 230 12 11		
2657 S, 2657 LS	OM 542.922, OM 542.944	04/97-10/02	Denso 7SBU16C;	8FK 351 176-531	17.106
			OE Nr. 541 230 13 11		
2657 K, 2657 LK	OM 542.922, OM 542.944	04/97-10/02	Denso 7SBU16C;	8FK 351 176-541	17.106
			OE Nr. 541 230 07 11		
3231 K	OM 541.920, OM 541.940	04/97-10/02	Denso 10PA15C;	8FK 351 110-991	17.100
			OE Nr. 541 230 10 11		
3231 B	OM 541.920, OM 541.940	04/97-10/02	Denso 7SBU16C;	8FK 351 176-521	17.106
			OE Nr. 541 230 12 11		
			Denso 7SBU16C;	8FK 351 176-531	17.106
			OE Nr. 541 230 13 11		
			Denso 7SBU16C;	8FK 351 176-541	17.106
			OE Nr. 541 230 07 11		



Mercedes-Benz

Actros		04/96-10/02			
3235	OM 541.922, OM 541.942	04/97-10/02	Denso 10PA15C;	8FK 351 110-991	17.100
			OE Nr. 541 230 10 11		
			Denso 7SBU16C;	8FK 351 176-521	17.106
			OE Nr. 541 230 12 11		
3235 K	OM 541.922, OM 541.942	04/97-10/02	Denso 7SBU16C;	8FK 351 176-531	17.106
			OE Nr. 541 230 13 11		
			Denso 7SBU16C;	8FK 351 176-541	17.106
			OE Nr. 541 230 07 11		
3235 B	OM 541.922, OM 541.942	04/97-10/02	Denso 10PA15C;	8FK 351 110-991	17.100
			OE Nr. 541 230 10 11		
			Denso 7SBU16C;	8FK 351 176-521	17.106
			OE Nr. 541 230 12 11		
3240	OM 541.923, OM 541.944	04/97-10/02	Denso 7SBU16C;	8FK 351 176-531	17.106
			OE Nr. 541 230 13 11		
			Denso 7SBU16C;	8FK 351 176-541	17.106
			OE Nr. 541 230 07 11		
3240 K	OM 541.923, OM 541.944	04/97-10/02	Denso 10PA15C;	8FK 351 110-991	17.100
			OE Nr. 541 230 10 11		
			Denso 7SBU16C;	8FK 351 176-521	17.106
			OE Nr. 541 230 12 11		
3240 B	OM 541.923, OM 541.944	04/97-10/02	Denso 7SBU16C;	8FK 351 176-531	17.106
			OE Nr. 541 230 13 11		
			Denso 7SBU16C;	8FK 351 176-541	17.106
			OE Nr. 541 230 07 11		
3243	OM 541.925, OM 541.946	04/97-10/02	Denso 10PA15C;	8FK 351 110-991	17.100
			OE Nr. 541 230 10 11		
			Denso 7SBU16C;	8FK 351 176-521	17.106
			OE Nr. 541 230 12 11		
3243 K	OM 541.925, OM 541.946	04/97-10/02	Denso 7SBU16C;	8FK 351 176-531	17.106
			OE Nr. 541 230 13 11		
			Denso 7SBU16C;	8FK 351 176-541	17.106
			OE Nr. 541 230 07 11		
3243 B	OM 541.925, OM 541.946	04/97-10/02	Denso 10PA15C;	8FK 351 110-991	17.100
			OE Nr. 541 230 10 11		
			Denso 7SBU16C;	8FK 351 176-521	17.106
			OE Nr. 541 230 12 11		
3331	OM 541.920	04/97-10/02	Denso 7SBU16C;	8FK 351 176-531	17.106
			OE Nr. 541 230 13 11		
			Denso 7SBU16C;	8FK 351 176-541	17.106
			OE Nr. 541 230 07 11		
3331 A	OM 541.926	04/97-10/02	Denso 10PA15C;	8FK 351 110-991	17.100
			OE Nr. 541 230 10 11		
			Denso 7SBU16C;	8FK 351 176-521	17.106
			OE Nr. 541 230 12 11		
3331 S	OM 541.920, OM 541.940	04/97-10/02	Denso 7SBU16C;	8FK 351 176-531	17.106
			OE Nr. 541 230 13 11		
			Denso 7SBU16C;	8FK 351 176-541	17.106
			OE Nr. 541 230 07 11		
3331 AS	OM 541.926, OM 541.941	04/97-10/02	Denso 10PA15C;	8FK 351 110-991	17.100
			OE Nr. 541 230 10 11		
			Denso 7SBU16C;	8FK 351 176-521	17.106
			OE Nr. 541 230 12 11		
			Denso 7SBU16C;	8FK 351 176-531	17.106
			OE Nr. 541 230 13 11		
			Denso 7SBU16C;	8FK 351 176-541	17.106
			OE Nr. 541 230 07 11		



Mercedes-Benz

Actros		04/96-10/02			
3331 K	OM 541.920, OM 541.940	04/97-10/02	Denso 10PA15C;	8FK 351 110-991	17.100
			OE Nr. 541 230 10 11		
			Denso 7SBU16C;	8FK 351 176-521	17.106
			OE Nr. 541 230 12 11		
3331 AK	OM 541.926, OM 541.941	04/97-10/02	Denso 7SBU16C;	8FK 351 176-531	17.106
			OE Nr. 541 230 13 11		
			Denso 7SBU16C;	8FK 351 176-541	17.106
			OE Nr. 541 230 07 11		
3331 B	OM 541.920, OM 541.940	04/97-10/02	Denso 10PA15C;	8FK 351 110-991	17.100
			OE Nr. 541 230 10 11		
			Denso 7SBU16C;	8FK 351 176-521	17.106
			OE Nr. 541 230 12 11		
3335	OM 541.922	04/97-10/02	Denso 7SBU16C;	8FK 351 176-531	17.106
			OE Nr. 541 230 13 11		
			Denso 7SBU16C;	8FK 351 176-541	17.106
			OE Nr. 541 230 07 11		
3335 S	OM 541.922	04/97-10/02	Denso 10PA15C;	8FK 351 110-991	17.100
			OE Nr. 541 230 10 11		
			Denso 7SBU16C;	8FK 351 176-521	17.106
			OE Nr. 541 230 12 11		
3335 K	OM 541.922, OM 541.942	04/97-10/02	Denso 7SBU16C;	8FK 351 176-531	17.106
			OE Nr. 541 230 13 11		
			Denso 7SBU16C;	8FK 351 176-541	17.106
			OE Nr. 541 230 07 11		
3335 B	OM 541.922, OM 541.942	04/97-10/02	Denso 10PA15C;	8FK 351 110-991	17.100
			OE Nr. 541 230 10 11		
			Denso 7SBU16C;	8FK 351 176-521	17.106
			OE Nr. 541 230 12 11		
3340	OM 541.923	04/97-10/02	Denso 7SBU16C;	8FK 351 176-531	17.106
			OE Nr. 541 230 13 11		
			Denso 7SBU16C;	8FK 351 176-541	17.106
			OE Nr. 541 230 07 11		
3340 A	OM 541.924	04/97-10/02	Denso 10PA15C;	8FK 351 110-991	17.100
			OE Nr. 541 230 10 11		
			Denso 7SBU16C;	8FK 351 176-521	17.106
			OE Nr. 541 230 12 11		
3340 S	OM 541.923	04/97-10/02	Denso 7SBU16C;	8FK 351 176-531	17.106
			OE Nr. 541 230 13 11		
			Denso 7SBU16C;	8FK 351 176-541	17.106
			OE Nr. 541 230 07 11		
3340 AS	OM 541.924, OM 541.945	04/97-10/02	Denso 10PA15C;	8FK 351 110-991	17.100
			OE Nr. 541 230 10 11		
			Denso 7SBU16C;	8FK 351 176-521	17.106
			OE Nr. 541 230 12 11		
3340 K	OM 541.923, OM 541.944	04/97-10/02	Denso 7SBU16C;	8FK 351 176-531	17.106
			OE Nr. 541 230 13 11		
			Denso 7SBU16C;	8FK 351 176-541	17.106
			OE Nr. 541 230 07 11		



Mercedes-Benz

Actros		04/96-10/02			
3340 AK	OM 541.924, OM 541.945	04/97-10/02	Denso 10PA15C;	8FK 351 110-991	17.100
			OE Nr. 541 230 10 11		
			Denso 7SBU16C;	8FK 351 176-521	17.106
			OE Nr. 541 230 12 11		
3340 B	OM 541.923, OM 541.944	04/97-10/02	Denso 7SBU16C;	8FK 351 176-531	17.106
			OE Nr. 541 230 13 11		
			Denso 7SBU16C;	8FK 351 176-541	17.106
			OE Nr. 541 230 07 11		
3340 B	OM 541.923	04/97-10/02	Denso 10PA15C;	8FK 351 110-991	17.100
			OE Nr. 541 230 10 11		
			Denso 7SBU16C;	8FK 351 176-541	17.106
			OE Nr. 541 230 07 11		
3343	OM 541.925	04/97-10/02	Denso 10PA15C;	8FK 351 110-991	17.100
			OE Nr. 541 230 10 11		
			Denso 7SBU16C;	8FK 351 176-521	17.106
			OE Nr. 541 230 12 11		
3343 B	OM 541.925	04/97-10/02	Denso 7SBU16C;	8FK 351 176-531	17.106
			OE Nr. 541 230 13 11		
			Denso 7SBU16C;	8FK 351 176-541	17.106
			OE Nr. 541 230 07 11		
3343 B	OM 541.925	04/97-10/02	Denso 10PA15C;	8FK 351 110-991	17.100
			OE Nr. 541 230 10 11		
			Denso 7SBU16C;	8FK 351 176-521	17.106
			OE Nr. 541 230 12 11		
3343 S	OM 541.925, OM 541.946	04/97-10/02	Denso 7SBU16C;	8FK 351 176-531	17.106
			OE Nr. 541 230 13 11		
			Denso 7SBU16C;	8FK 351 176-541	17.106
			OE Nr. 541 230 07 11		
3343 S	OM 541.925, OM 541.946	04/97-10/02	Denso 10PA15C;	8FK 351 110-991	17.100
			OE Nr. 541 230 10 11		
			Denso 7SBU16C;	8FK 351 176-521	17.106
			OE Nr. 541 230 12 11		
3343 AS	OM 541.921, OM 541.947	04/97-10/02	Denso 7SBU16C;	8FK 351 176-531	17.106
			OE Nr. 541 230 13 11		
			Denso 7SBU16C;	8FK 351 176-541	17.106
			OE Nr. 541 230 07 11		
3343 AS	OM 541.921, OM 541.947	04/97-10/02	Denso 10PA15C;	8FK 351 110-991	17.100
			OE Nr. 541 230 10 11		
			Denso 7SBU16C;	8FK 351 176-521	17.106
			OE Nr. 541 230 12 11		
3343 K	OM 541.925, OM 541.946	04/97-10/02	Denso 7SBU16C;	8FK 351 176-531	17.106
			OE Nr. 541 230 13 11		
			Denso 7SBU16C;	8FK 351 176-541	17.106
			OE Nr. 541 230 07 11		
3343 AK	OM 541.921, OM 541.947	04/97-10/02	Denso 10PA15C;	8FK 351 110-991	17.100
			OE Nr. 541 230 10 11		
			Denso 7SBU16C;	8FK 351 176-521	17.106
			OE Nr. 541 230 12 11		
3343 AK	OM 541.921, OM 541.947	04/97-10/02	Denso 7SBU16C;	8FK 351 176-531	17.106
			OE Nr. 541 230 13 11		
			Denso 7SBU16C;	8FK 351 176-541	17.106
			OE Nr. 541 230 07 11		
3346	OM 541.948	04/97-10/02	Denso 10PA15C;	8FK 351 110-991	17.100
			OE Nr. 541 230 10 11		
			Denso 7SBU16C;	8FK 351 176-521	17.106
			OE Nr. 541 230 12 11		
3346	OM 541.948	04/97-10/02	Denso 7SBU16C;	8FK 351 176-531	17.106
			OE Nr. 541 230 13 11		
			Denso 7SBU16C;	8FK 351 176-541	17.106
			OE Nr. 541 230 07 11		
3348	OM 542.921	04/97-10/02	Denso 10PA15C;	8FK 351 110-991	17.100
			OE Nr. 541 230 10 11		
			Denso 7SBU16C;	8FK 351 176-521	17.106
			OE Nr. 541 230 12 11		
3348	OM 542.921	04/97-10/02	Denso 7SBU16C;	8FK 351 176-531	17.106
			OE Nr. 541 230 13 11		
			Denso 7SBU16C;	8FK 351 176-541	17.106
			OE Nr. 541 230 07 11		
3348 S	OM 542.921	04/97-10/02	Denso 10PA15C;	8FK 351 110-991	17.100
			OE Nr. 541 230 10 11		
			Denso 7SBU16C;	8FK 351 176-521	17.106
			OE Nr. 541 230 12 11		
3348 S	OM 542.921	04/97-10/02	Denso 7SBU16C;	8FK 351 176-531	17.106
			OE Nr. 541 230 13 11		
			Denso 7SBU16C;	8FK 351 176-541	17.106
			OE Nr. 541 230 07 11		
3348 AS	OM 542.925	04/97-10/02	Denso 10PA15C;	8FK 351 110-991	17.100
			OE Nr. 541 230 10 11		
			Denso 7SBU16C;	8FK 351 176-521	17.106
			OE Nr. 541 230 12 11		
3348 AS	OM 542.925	04/97-10/02	Denso 7SBU16C;	8FK 351 176-531	17.106
			OE Nr. 541 230 13 11		
			Denso 7SBU16C;	8FK 351 176-541	17.106
			OE Nr. 541 230 07 11		
3348 K	OM 542.921, OM 542.940	04/97-10/02	Denso 10PA15C;	8FK 351 110-991	17.100
			OE Nr. 541 230 10 11		
			Denso 7SBU16C;	8FK 351 176-521	17.106
			OE Nr. 541 230 12 11		
3348 K	OM 542.921, OM 542.940	04/97-10/02	Denso 7SBU16C;	8FK 351 176-531	17.106
			OE Nr. 541 230 13 11		
			Denso 7SBU16C;	8FK 351 176-541	17.106
			OE Nr. 541 230 07 11		



Mercedes-Benz

Actros		04/96-10/02			
3348 AK	OM 542.925	04/97-10/02	Denso 10PA15C;	8FK 351 110-991	17.100
			OE Nr. 541 230 10 11		
			Denso 7SBU16C;	8FK 351 176-521	17.106
			OE Nr. 541 230 12 11		
3353	OM 542.920	04/97-10/02	Denso 7SBU16C;	8FK 351 176-531	17.106
			OE Nr. 541 230 13 11		
			Denso 7SBU16C;	8FK 351 176-541	17.106
			OE Nr. 541 230 07 11		
3353 S	OM 542.920, OM 542.942	04/97-10/02	Denso 10PA15C;	8FK 351 110-991	17.100
			OE Nr. 541 230 10 11		
			Denso 7SBU16C;	8FK 351 176-521	17.106
			OE Nr. 541 230 12 11		
3353 AS	OM 542.920, OM 542.926, OM 542.943	04/97-10/02	Denso 7SBU16C;	8FK 351 176-531	17.106
			OE Nr. 541 230 13 11		
			Denso 7SBU16C;	8FK 351 176-541	17.106
			OE Nr. 541 230 07 11		
3357	OM 542.922	04/97-10/02	Denso 10PA15C;	8FK 351 110-991	17.100
			OE Nr. 541 230 10 11		
			Denso 7SBU16C;	8FK 351 176-521	17.106
			OE Nr. 541 230 12 11		
3357 S	OM 542.922, OM 542.944	04/97-10/02	Denso 7SBU16C;	8FK 351 176-531	17.106
			OE Nr. 541 230 13 11		
			Denso 7SBU16C;	8FK 351 176-541	17.106
			OE Nr. 541 230 07 11		
4140 K	OM 541.923, OM 541.944	04/97-10/02	Denso 10PA15C;	8FK 351 110-991	17.100
			OE Nr. 541 230 10 11		
			Denso 7SBU16C;	8FK 351 176-541	17.106
			OE Nr. 541 230 07 11		
4140 K	OM 541.924, OM 541.945	04/97-10/02	Denso 10PA15C;	8FK 351 110-991	17.100
			OE Nr. 541 230 10 11		
			Denso 7SBU16C;	8FK 351 176-521	17.106
			OE Nr. 541 230 12 11		
4140 AK	OM 541.924, OM 541.945	04/97-10/02	Denso 7SBU16C;	8FK 351 176-531	17.106
			OE Nr. 541 230 13 11		
			Denso 7SBU16C;	8FK 351 176-541	17.106
			OE Nr. 541 230 07 11		
4140 B	OM 541.923, OM 541.944	04/97-10/02	Denso 10PA15C;	8FK 351 110-991	17.100
			OE Nr. 541 230 10 11		
			Denso 7SBU16C;	8FK 351 176-521	17.106
			OE Nr. 541 230 12 11		
4143 K	OM 541.925, OM 541.946, OM 541.921, OM 541.947	04/97-10/02	Denso 7SBU16C;	8FK 351 176-531	17.106
			OE Nr. 541 230 13 11		
			Denso 7SBU16C;	8FK 351 176-541	17.106
			OE Nr. 541 230 07 11		
4143 AK	OM 541.921, OM 541.947	04/97-10/02	Denso 10PA15C;	8FK 351 110-991	17.100
			OE Nr. 541 230 10 11		
			Denso 7SBU16C;	8FK 351 176-521	17.106
			OE Nr. 541 230 12 11		
4148 K	OM 542.921, OM 542.925	04/97-10/02	Denso 7SBU16C;	8FK 351 176-531	17.106
			OE Nr. 541 230 13 11		
			Denso 7SBU16C;	8FK 351 176-541	17.106
			OE Nr. 541 230 07 11		



Mercedes-Benz

Actros		04/96-10/02			
4148 AK	OM 542.925	04/97-10/02	Denso 7SBU16C; OE Nr. 541 230 12 11	8FK 351 176-521	17.106
			Denso 7SBU16C; OE Nr. 541 230 13 11	8FK 351 176-531	17.106
			Denso 7SBU16C; OE Nr. 541 230 07 11	8FK 351 176-541	17.106
Citaro (O 530)		01/98-			
Citaro N	OM 457.942	01/98-	Denso 10PA15C; OE Nr. 541 230 10 11	8FK 351 110-991	17.100
Citaro N, Citaro MUE	OM 457.934, OM 457.942, OM 457.949, OM 457.950, OM 457.959, OM 457.951, OM 457.957	01/98-	Denso 10PA15C; OE Nr. 541 230 10 11	8FK 351 110-991	17.100
Conecto (O 345)		11/01-			
Conecto C, H, M, UE	OM 457.942	11/01-	Denso 10PA15C; OE Nr. 541 230 10 11	8FK 351 110-991	17.100
O 100		01/94-			
City	OM 602.940	01/94-	Denso 10PA15C; OE Nr. 0002301111	8FK 351 109-001	17.100
Sprinter 2-t Bus (901, 902)		01/95-05/06			
214 NGT	M 111.984	04/00-05/06	Denso 7SBU16C; OE Nr. 0002307011/6811/3911	8FK 351 175-511	17.106
214	M 111.979	02/95-05/06	Denso 10PA17C; OE Nr. 0002300611	8FK 351 108-211	17.100
			Denso 7SBU16C; OE Nr. 0002307011/6811/3911	8FK 351 175-511	17.106
			Denso Valeo 7SEU17 / DCS-17	8FK 351 322-391	17.107
			Denso Valeo 7SEU17 / DCS-17	8FK 351 322-891	17.107
208 CDI	OM 611.987	04/00-05/06	Denso 7SBU16C; OE Nr. 0002307011/6811/3911	8FK 351 175-511	17.106
			Denso Valeo 7SEU17 / DCS-17	8FK 351 322-391	17.107
			Denso Valeo 7SEU17 / DCS-17	8FK 351 322-891	17.107
211 CDI	OM 611.981	04/00-05/06	Denso 7SBU16C; OE Nr. 0002307011/6811/3911	8FK 351 175-511	17.106
			Denso Valeo 7SEU17 / DCS-17	8FK 351 322-391	17.107
			Denso Valeo 7SEU17 / DCS-17	8FK 351 322-891	17.107
213 CDI	OM 611.981	04/00-05/06	Denso 7SBU16C; OE Nr. 0002307011/6811/3911	8FK 351 175-511	17.106
			Denso Valeo 7SEU17 / DCS-17	8FK 351 322-391	17.107
			Denso Valeo 7SEU17 / DCS-17	8FK 351 322-891	17.107
208 D	OM 601.943	02/95-04/00	Denso 10PA17C; OE Nr. 0002300611	8FK 351 108-211	17.100
216 CDI	OM 612.981	04/00-05/06	Denso 7SBU16C; OE Nr. 0002307011/6811/3911	8FK 351 175-511	17.106
			Denso Valeo 7SEU17 / DCS-17	8FK 351 322-391	17.107
			Denso Valeo 7SEU17 / DCS-17	8FK 351 322-891	17.107
210 D	OM 602.980	03/97-04/00	Denso 10PA17C; OE Nr. 0002300611	8FK 351 108-211	17.100
			Denso 7SBU16C; OE Nr. 0002307011/6811/3911	8FK 351 175-511	17.106
212 D	OM 602.980	02/95-04/00	Denso 10PA17C; OE Nr. 0002300611	8FK 351 108-211	17.100
			Denso 7SBU16C; OE Nr. 0002307011/6811/3911	8FK 351 175-511	17.106
Sprinter 2-t Box (901, 902)		01/95-05/06			
214	M 111.979, M 111.984	02/95-05/06	Denso 10PA17C; OE Nr. 0002300611	8FK 351 108-211	17.100
			Denso 7SBU16C; OE Nr. 0002307011/6811/3911	8FK 351 175-511	17.106
			Denso Valeo 7SEU17 / DCS-17	8FK 351 322-391	17.107
			Denso Valeo 7SEU17 / DCS-17	8FK 351 322-891	17.107
208 CDI	OM 611.987	04/00-05/06	Denso 7SBU16C; OE Nr. 0002307011/6811/3911	8FK 351 175-511	17.106
			Denso Valeo 7SEU17 / DCS-17	8FK 351 322-391	17.107
			Denso Valeo 7SEU17 / DCS-17	8FK 351 322-891	17.107
211 CDI	OM 611.981	04/00-05/06	Denso 7SBU16C; OE Nr. 0002307011/6811/3911	8FK 351 175-511	17.106
			Denso Valeo 7SEU17 / DCS-17	8FK 351 322-391	17.107
			Denso Valeo 7SEU17 / DCS-17	8FK 351 322-891	17.107
213 CDI	OM 611.981	04/00-05/06	Denso 7SBU16C; OE Nr. 0002307011/6811/3911	8FK 351 175-511	17.106
			Denso Valeo 7SEU17 / DCS-17	8FK 351 322-391	17.107
			Denso Valeo 7SEU17 / DCS-17	8FK 351 322-891	17.107
208 D	OM 601.943	02/95-04/00	Denso 10PA17C; OE Nr. 0002300611	8FK 351 108-211	17.100
216 CDI	OM 612.981	04/00-05/06	Denso 7SBU16C; OE Nr. 0002307011/6811/3911	8FK 351 175-511	17.106
			Denso Valeo 7SEU17 / DCS-17	8FK 351 322-391	17.107
			Denso Valeo 7SEU17 / DCS-17	8FK 351 322-891	17.107
210 D	OM 602.980	01/97-04/00	Denso 10PA17C; OE Nr. 0002300611	8FK 351 108-211	17.100
			Denso 7SBU16C; OE Nr. 0002307011/6811/3911	8FK 351 175-511	17.106
212 D	OM 602.980	02/95-04/00	Denso 10PA17C; OE Nr. 0002300611	8FK 351 108-211	17.100
			Denso 7SBU16C; OE Nr. 0002307011/6811/3911	8FK 351 175-511	17.106
Sprinter 2-t Flatbed/Chassis (901, 902)		01/95-05/06			
214	M 111.979	02/95-05/06	Denso 10PA17C; OE Nr. 0002300611	8FK 351 108-211	17.100
			Denso 7SBU16C; OE Nr. 0002307011/6811/3911	8FK 351 175-511	17.106
			Denso Valeo 7SEU17 / DCS-17	8FK 351 322-391	17.107
			Denso Valeo 7SEU17 / DCS-17	8FK 351 322-891	17.107



Mercedes-Benz

Sprinter 2-t Flatbed/Chassis (901, 902)		01/95-05/06	
208 CDI	OM 611.987	04/00-05/06	Denso 7SBU16C; OE Nr. 0002307011/6811/3911 Denso Valeo 7SEU17 / DCS-17 Denso Valeo 7SEU17 / DCS-17 8FK 351 175-511 8FK 351 322-391 8FK 351 322-891 8FK 351 175-511 17.106 17.107 17.107 17.106
211 CDI	OM 611.981	04/00-05/06	Denso 7SBU16C; OE Nr. 0002307011/6811/3911 Denso Valeo 7SEU17 / DCS-17 Denso Valeo 7SEU17 / DCS-17 8FK 351 322-391 8FK 351 322-891 8FK 351 175-511 17.107 17.107 17.106
213 CDI	OM 611.981	04/00-05/06	Denso 7SBU16C; OE Nr. 0002307011/6811/3911 Denso Valeo 7SEU17 / DCS-17 Denso Valeo 7SEU17 / DCS-17 8FK 351 322-391 8FK 351 322-891 8FK 351 175-511 17.107 17.107 17.106
208 D	OM 601.943	01/95-04/00	Denso 10PA17C; OE Nr. 0002300611 8FK 351 108-211 17.100
216 CDI	OM 612.981	04/00-05/06	Denso 7SBU16C; OE Nr. 0002307011/6811/3911 Denso Valeo 7SEU17 / DCS-17 Denso Valeo 7SEU17 / DCS-17 8FK 351 175-511 8FK 351 322-391 8FK 351 322-891 8FK 351 175-511 17.106 17.107 17.107 17.106
210 D	OM 602.980	01/97-04/00	Denso 10PA17C; OE Nr. 0002300611 Denso 7SBU16C; OE Nr. 0002307011/6811/3911 8FK 351 108-211 8FK 351 175-511 17.100 17.106
212 D	OM 602.980	02/95-04/00	Denso 10PA17C; OE Nr. 0002300611 Denso 7SBU16C; OE Nr. 0002307011/6811/3911 8FK 351 108-211 8FK 351 175-511 17.100 17.106
Sprinter 3-t Bus (903)		01/95-05/06	
314	M 111.984	02/95-05/06	Denso 10PA17C; OE Nr. 0002300611 Denso 7SBU16C; OE Nr. 0002307011/6811/3911 Denso Valeo 7SEU17 / DCS-17 Denso Valeo 7SEU17 / DCS-17 8FK 351 108-211 8FK 351 175-511 8FK 351 322-391 8FK 351 322-891 8FK 351 175-511 17.100 17.106 17.107 17.107 17.106
314 4x4	M 111.984	08/02-05/06	Denso 10PA17C; OE Nr. 0002300611 Denso 7SBU16C; OE Nr. 0002307011/6811/3911 8FK 351 108-211 8FK 351 175-511 17.100 17.106
308 CDI	OM 611.987	04/00-05/06	Denso 7SBU16C; OE Nr. 0002307011/6811/3911 Denso Valeo 7SEU17 / DCS-17 Denso Valeo 7SEU17 / DCS-17 8FK 351 175-511 8FK 351 322-391 8FK 351 322-891 8FK 351 175-511 17.106 17.107 17.107 17.106
311 CDI	OM 611.981	04/00-05/06	Denso 7SBU16C; OE Nr. 0002307011/6811/3911 Denso Valeo 7SEU17 / DCS-17 Denso Valeo 7SEU17 / DCS-17 8FK 351 175-511 8FK 351 322-391 8FK 351 322-891 8FK 351 175-511 17.106 17.107 17.107 17.106
311 CDI 4x4	OM 611.981	08/02-05/06	Denso 7SBU16C; OE Nr. 0002307011/6811/3911 Denso Valeo 7SEU17 / DCS-17 Denso Valeo 7SEU17 / DCS-17 8FK 351 175-511 8FK 351 322-391 8FK 351 322-891 8FK 351 175-511 17.106 17.107 17.107 17.106
313 CDI	OM 611.981	04/00-05/06	Denso 7SBU16C; OE Nr. 0002307011/6811/3911 Denso Valeo 7SEU17 / DCS-17 Denso Valeo 7SEU17 / DCS-17 8FK 351 175-511 8FK 351 322-391 8FK 351 322-891 8FK 351 175-511 17.106 17.107 17.107 17.106
313 CDI 4x4	OM 611.981	08/02-05/06	Denso 7SBU16C; OE Nr. 0002307011/6811/3911 Denso Valeo 7SEU17 / DCS-17 Denso Valeo 7SEU17 / DCS-17 8FK 351 175-511 8FK 351 322-391 8FK 351 322-891 8FK 351 175-511 17.106 17.107 17.107 17.106
308 D	OM 601.943	02/95-04/00	Denso 10PA17C; OE Nr. 0002300611 8FK 351 108-211 17.100
316 CDI	OM 612.981	04/00-05/06	Denso 7SBU16C; OE Nr. 0002307011/6811/3911 Denso Valeo 7SEU17 / DCS-17 Denso Valeo 7SEU17 / DCS-17 8FK 351 175-511 8FK 351 322-391 8FK 351 322-891 8FK 351 175-511 17.106 17.107 17.107 17.106
316 CDI 4x4	OM 612.981	08/02-05/06	Denso 7SBU16C; OE Nr. 0002307011/6811/3911 Denso Valeo 7SEU17 / DCS-17 Denso Valeo 7SEU17 / DCS-17 8FK 351 175-511 8FK 351 322-391 8FK 351 322-891 8FK 351 175-511 17.106 17.107 17.107 17.106
310 D 4x4	OM 602.980	05/97-08/02	Denso 10PA17C; OE Nr. 0002300611 Denso 7SBU16C; OE Nr. 0002307011/6811/3911 8FK 351 108-211 8FK 351 175-511 17.100 17.106
312 D 2.9	OM 602.980	02/95-04/00	Denso 10PA17C; OE Nr. 0002300611 Denso 7SBU16C; OE Nr. 0002307011/6811/3911 8FK 351 108-211 8FK 351 175-511 17.100 17.106
312 D 2.9 4x4	OM 602.980	05/97-08/02	Denso 10PA17C; OE Nr. 0002300611 8FK 351 108-211 17.100
Sprinter 3-t Box (903)		01/95-05/06	
314 NGT		04/00-05/06	Denso Valeo 7SEU17 / DCS-17 Denso Valeo 7SEU17 / DCS-17 8FK 351 322-391 8FK 351 322-891 17.107 17.107
314	M 111.979, M 111.984	02/95-05/06	Denso 10PA17C; OE Nr. 0002300611 Denso 7SBU16C; OE Nr. 0002307011/6811/3911 Denso Valeo 7SEU17 / DCS-17 Denso Valeo 7SEU17 / DCS-17 8FK 351 108-211 8FK 351 175-511 8FK 351 322-391 8FK 351 322-891 8FK 351 175-511 17.100 17.106 17.107 17.107 17.107
314 4x4	M 111.984	08/02-05/06	Denso 10PA17C; OE Nr. 0002300611 Denso 7SBU16C; OE Nr. 0002307011/6811/3911 Denso Valeo 7SEU17 / DCS-17 Denso Valeo 7SEU17 / DCS-17 8FK 351 108-211 8FK 351 175-511 8FK 351 322-391 8FK 351 322-891 8FK 351 175-511 17.100 17.106 17.107 17.107 17.106
308 CDI	OM 611.987	04/00-05/06	Denso 7SBU16C; OE Nr. 0002307011/6811/3911 Denso Valeo 7SEU17 / DCS-17 Denso Valeo 7SEU17 / DCS-17 8FK 351 175-511 8FK 351 322-391 8FK 351 322-891 8FK 351 175-511 17.106 17.107 17.107 17.106



Mercedes-Benz

Sprinter 3-t Box (903)		01/95-05/06			
311 CDI	OM 611.981	04/00-05/06	Denso 7SBU16C; OE Nr. 0002307011/6811/3911	8FK 351 175-511	17.106
			Denso Valeo 7SEU17 / DCS-17	8FK 351 322-391	17.107
			Denso Valeo 7SEU17 / DCS-17	8FK 351 322-891	17.107
311 CDI 4x4	OM 611.981	08/02-05/06	Denso 7SBU16C; OE Nr. 0002307011/6811/3911	8FK 351 175-511	17.106
			Denso Valeo 7SEU17 / DCS-17	8FK 351 322-391	17.107
			Denso Valeo 7SEU17 / DCS-17	8FK 351 322-891	17.107
313 CDI	OM 611.981	04/00-05/06	Denso 7SBU16C; OE Nr. 0002307011/6811/3911	8FK 351 175-511	17.106
			Denso Valeo 7SEU17 / DCS-17	8FK 351 322-391	17.107
			Denso Valeo 7SEU17 / DCS-17	8FK 351 322-891	17.107
313 CDI 4x4	OM 611.981	08/02-05/06	Denso 7SBU16C; OE Nr. 0002307011/6811/3911	8FK 351 175-511	17.106
			Denso Valeo 7SEU17 / DCS-17	8FK 351 322-391	17.107
			Denso Valeo 7SEU17 / DCS-17	8FK 351 322-891	17.107
308 D 2.3	OM 601.943	02/95-04/00	Denso 10PA17C;	8FK 351 108-211	17.100
316 CDI	OM 612.981	04/00-05/06	Denso 7SBU16C; OE Nr. 0002300611	8FK 351 175-511	17.106
			Denso Valeo 7SEU17 / DCS-17	8FK 351 322-391	17.107
			Denso Valeo 7SEU17 / DCS-17	8FK 351 322-891	17.107
316 CDI 4x4	OM 612.981	08/02-05/06	Denso 7SBU16C; OE Nr. 0002307011/6811/3911	8FK 351 175-511	17.106
			Denso Valeo 7SEU17 / DCS-17	8FK 351 322-391	17.107
			Denso Valeo 7SEU17 / DCS-17	8FK 351 322-891	17.107
310 D 2.9	OM 602.980	02/95-04/00	Denso 10PA17C; OE Nr. 0002300611	8FK 351 108-211	17.100
			Denso 7SBU16C; OE Nr. 0002307011/6811/3911	8FK 351 175-511	17.106
312 D 2.9	OM 602.980	02/95-04/00	Denso 10PA17C; OE Nr. 0002300611	8FK 351 108-211	17.100
312 D 2.9 4x4	OM 602.980	05/97-08/02	Denso 10PA17C; OE Nr. 0002300611	8FK 351 108-211	17.100
Sprinter 3-t Flatbed/Chassis (903)		01/95-05/06			
314 NGT		04/00-05/06	Denso Valeo 7SEU17 / DCS-17	8FK 351 322-391	17.107
			Denso Valeo 7SEU17 / DCS-17	8FK 351 322-891	17.107
314	M 111.984	02/95-05/06	Denso 10PA17C; OE Nr. 0002300611	8FK 351 108-211	17.100
			Denso 7SBU16C; OE Nr. 0002307011/6811/3911	8FK 351 175-511	17.106
			Denso Valeo 7SEU17 / DCS-17	8FK 351 322-391	17.107
			Denso Valeo 7SEU17 / DCS-17	8FK 351 322-891	17.107
314 4x4	M 111.984	08/02-05/06	Denso 10PA17C; OE Nr. 0002300611	8FK 351 108-211	17.100
			Denso 7SBU16C; OE Nr. 0002307011/6811/3911	8FK 351 175-511	17.106
			Denso Valeo 7SEU17 / DCS-17	8FK 351 322-391	17.107
			Denso Valeo 7SEU17 / DCS-17	8FK 351 322-891	17.107
308 CDI	OM 611.987	04/00-05/06	Denso 7SBU16C; OE Nr. 0002307011/6811/3911	8FK 351 175-511	17.106
			Denso Valeo 7SEU17 / DCS-17	8FK 351 322-391	17.107
			Denso Valeo 7SEU17 / DCS-17	8FK 351 322-891	17.107
311 CDI	OM 611.981	04/00-05/06	Denso 7SBU16C; OE Nr. 0002307011/6811/3911	8FK 351 175-511	17.106
			Denso Valeo 7SEU17 / DCS-17	8FK 351 322-391	17.107
			Denso Valeo 7SEU17 / DCS-17	8FK 351 322-891	17.107
311 CDI 4x4	OM 611.981	08/02-05/06	Denso 7SBU16C; OE Nr. 0002307011/6811/3911	8FK 351 175-511	17.106
			Denso Valeo 7SEU17 / DCS-17	8FK 351 322-391	17.107
			Denso Valeo 7SEU17 / DCS-17	8FK 351 322-891	17.107
313 CDI	OM 611.981	04/00-05/06	Denso 7SBU16C; OE Nr. 0002307011/6811/3911	8FK 351 175-511	17.106
			Denso Valeo 7SEU17 / DCS-17	8FK 351 322-391	17.107
			Denso Valeo 7SEU17 / DCS-17	8FK 351 322-891	17.107
313 CDI 4x4	OM 611.981	08/02-05/06	Denso 7SBU16C; OE Nr. 0002307011/6811/3911	8FK 351 175-511	17.106
			Denso Valeo 7SEU17 / DCS-17	8FK 351 322-391	17.107
			Denso Valeo 7SEU17 / DCS-17	8FK 351 322-891	17.107
308 D 2.3	OM 601.943	02/95-04/00	Denso 10PA17C; OE Nr. 0002300611	8FK 351 108-211	17.100
316 CDI	OM 612.981	04/00-05/06	Denso 7SBU16C; OE Nr. 0002307011/6811/3911	8FK 351 175-511	17.106
			Denso Valeo 7SEU17 / DCS-17	8FK 351 322-391	17.107
			Denso Valeo 7SEU17 / DCS-17	8FK 351 322-891	17.107
316 CDI 4x4	OM 612.981	08/02-05/06	Denso 7SBU16C; OE Nr. 0002307011/6811/3911	8FK 351 175-511	17.106
			Denso Valeo 7SEU17 / DCS-17	8FK 351 322-391	17.107
			Denso Valeo 7SEU17 / DCS-17	8FK 351 322-891	17.107
Sprinter 3-t Bus (906)		06/06-			
216 (906.713)	M 271.951	09/08-	Denso 10S17C	8FK 351 125-181	17.102
			Denso 10S17C	8FK 351 125-681	17.102
			Denso Valeo 7SEU17 / DCS-17	8FK 351 322-391	17.107
			Denso Valeo 7SEU17 / DCS-17	8FK 351 322-891	17.107
			Denso 7SEU17C	8FK 351 322-911	17.107
224 (906.713)	M 272.979	06/06-	Denso 10S17C	8FK 351 125-171	17.102
			Denso 10S17C	8FK 351 125-671	17.102
			Denso Valeo 7SEU17 / DCS-17	8FK 351 322-391	17.107
			Denso Valeo 7SEU17 / DCS-17	8FK 351 322-891	17.107
210 CDI (906.711, 906.713)	OM 651.955	03/09-	Denso 10S17C	8FK 351 125-181	17.102
			Denso 10S17C	8FK 351 125-681	17.102
211 CDI (906.711, 906.713)	OM 646.985	06/06-	Denso Valeo 7SEU17 / DCS-17	8FK 351 322-391	17.107
			Denso Valeo 7SEU17 / DCS-17	8FK 351 322-891	17.107



Mercedes-Benz

Sprinter 3-t Bus (906)		06/06-			
215 CDI (906.711, 906.713)	OM 646.990, OM 646.989	06/06-	Denso 10S17C	8FK 351 125-181	17.102
			Denso 10S17C	8FK 351 125-681	17.102
			Denso Valeo 7SEU17 / DCS-17	8FK 351 322-391	17.107
			Denso Valeo 7SEU17 / DCS-17	8FK 351 322-891	17.107
Sprinter 3-t Box (906)		06/06-			
216 (906.613)	M 271.951	09/08-	Denso 10S17C	8FK 351 125-181	17.102
			Denso 10S17C	8FK 351 125-681	17.102
			Denso 7SEU17C	8FK 351 322-911	17.107
224 (906.613)	M 272.979	06/06-	Denso 10S17C	8FK 351 125-171	17.102
			Denso 10S17C	8FK 351 125-671	17.102
			Denso Valeo 7SEU17 / DCS-17	8FK 351 322-391	17.107
			Denso Valeo 7SEU17 / DCS-17	8FK 351 322-891	17.107
209 CDI (906.611, 906.613)	OM 646.984	06/06-	Denso Valeo 7SEU17 / DCS-17	8FK 351 322-391	17.107
			Denso Valeo 7SEU17 / DCS-17	8FK 351 322-891	17.107
210 CDI (906.611, 906.613)	OM 651.955	03/09-	Denso 10S17C	8FK 351 125-181	17.102
			Denso 10S17C	8FK 351 125-681	17.102
211 CDI (906.611, 906.613)	OM 646.985	06/06-	Denso Valeo 7SEU17 / DCS-17	8FK 351 322-391	17.107
			Denso Valeo 7SEU17 / DCS-17	8FK 351 322-891	17.107
213 CDI (906.611, 906.613)	OM 646.986	06/06-	Denso 10S17C	8FK 351 125-181	17.102
			Denso 10S17C	8FK 351 125-681	17.102
			Denso Valeo 7SEU17 / DCS-17	8FK 351 322-391	17.107
			Denso Valeo 7SEU17 / DCS-17	8FK 351 322-891	17.107
215 CDI (906.611, 906.613)	OM 646.990, OM 646.989	06/06-	Denso 10S17C	8FK 351 125-181	17.102
			Denso 10S17C	8FK 351 125-681	17.102
			Denso Valeo 7SEU17 / DCS-17	8FK 351 322-391	17.107
			Denso Valeo 7SEU17 / DCS-17	8FK 351 322-891	17.107
216 CDI (906.611, 906.613)	OM 651.957	03/09-	Denso 10S17C	8FK 351 125-181	17.102
			Denso 10S17C	8FK 351 125-681	17.102
218 CDI (906.611, 906.613)	OM 642.992, OM 642.896	06/06-	Denso 10S17C	8FK 351 125-181	17.102
			Denso 10S17C	8FK 351 125-681	17.102
			Denso Valeo 7SEU17 / DCS-17	8FK 351 322-391	17.107
			Denso Valeo 7SEU17 / DCS-17	8FK 351 322-891	17.107
219 CDI (906.611, 906.613)	OM 642.992, OM 642.896	03/09-	Denso 10S17C	8FK 351 125-181	17.102
			Denso 10S17C	8FK 351 125-681	17.102
			Denso 7SEU17C	8FK 351 322-911	17.107
Sprinter 3-t Flatbed/Chassis (906)		06/06-			
216 (906.113, 906.213)	M 271.951	09/08-	Denso 10S17C	8FK 351 125-181	17.102
			Denso 10S17C	8FK 351 125-681	17.102
			Denso Valeo 7SEU17 / DCS-17	8FK 351 322-391	17.107
			Denso Valeo 7SEU17 / DCS-17	8FK 351 322-891	17.107
224 (906.113, 906.213)	M 272.979	06/06-	Denso 10S17C	8FK 351 125-171	17.102
			Denso 10S17C	8FK 351 125-671	17.102
			Denso Valeo 7SEU17 / DCS-17	8FK 351 322-391	17.107
			Denso Valeo 7SEU17 / DCS-17	8FK 351 322-891	17.107
209 CDI (906.111, 906.113, 906.211, 906.213)	OM 646.984	06/06-	Denso Valeo 7SEU17 / DCS-17	8FK 351 322-391	17.107
			Denso Valeo 7SEU17 / DCS-17	8FK 351 322-891	17.107
210 CDI (906.111, 906.113, 906.211, 906.213)	OM 651.955	03/09-	Denso 10S17C	8FK 351 125-181	17.102
			Denso 10S17C	8FK 351 125-681	17.102
211 CDI (906.111, 906.113, 906.211, 906.213)	OM 646.985	06/06-	Denso Valeo 7SEU17 / DCS-17	8FK 351 322-391	17.107
			Denso Valeo 7SEU17 / DCS-17	8FK 351 322-891	17.107
213 CDI (906.111, 906.113, 906.211, 906.213)	OM 651.956	03/09-	Denso 10S17C	8FK 351 125-181	17.102
			Denso 10S17C	8FK 351 125-681	17.102
			Denso Valeo 7SEU17 / DCS-17	8FK 351 322-391	17.107
			Denso Valeo 7SEU17 / DCS-17	8FK 351 322-891	17.107
213 CDI (906.111, 906.113, 906.211, 906.213)	OM 646.986	06/06-	Denso 10S17C	8FK 351 125-181	17.102
			Denso 10S17C	8FK 351 125-681	17.102
			Denso Valeo 7SEU17 / DCS-17	8FK 351 322-391	17.107
			Denso Valeo 7SEU17 / DCS-17	8FK 351 322-891	17.107
215 CDI (906.111, 906.113, 906.211, 906.213)	OM 646.990, OM 646.989	06/06-	Denso 10S17C	8FK 351 125-181	17.102
			Denso 10S17C	8FK 351 125-681	17.102
			Denso Valeo 7SEU17 / DCS-17	8FK 351 322-391	17.107
			Denso Valeo 7SEU17 / DCS-17	8FK 351 322-891	17.107
218 CDI (906.111, 906.113, 906.211, 906.213)	OM 642.992, OM 642.896, OM 642.993	06/06-	Denso 10S17C	8FK 351 125-181	17.102
			Denso 10S17C	8FK 351 125-681	17.102
			Denso Valeo 7SEU17 / DCS-17	8FK 351 322-391	17.107
			Denso Valeo 7SEU17 / DCS-17	8FK 351 322-891	17.107
219 CDI (906.111, 906.113, 906.211, 906.213)	OM 642.992, OM 642.896	03/09-	Denso 10S17C	8FK 351 125-181	17.102
			Denso 10S17C	8FK 351 125-681	17.102
			Denso 7SEU17C	8FK 351 322-911	17.107
Sprinter 3-t Flatbed/Chassis (903)		01/95-05/06			
310 D 2.9	OM 602.980	01/97-04/00	Denso 7SBU16C; OE Nr. 0002307011/6811/3911	8FK 351 175-511	17.106
312 D 2.9	OM 602.980	02/95-04/00	Denso 10PA17C; OE Nr. 0002300611	8FK 351 108-211	17.100
			Denso 7SBU16C; OE Nr. 0002307011/6811/3911	8FK 351 175-511	17.106
Sprinter 3,5-t Bus (906)		06/06-			
316 (906.733, 906.735)	M 271.951	09/08-	Denso 10S17C	8FK 351 125-181	17.102
			Denso 10S17C	8FK 351 125-681	17.102
			Denso 7SEU17C	8FK 351 322-911	17.107
316 NGT (906.733, 906.735)	M 271.951	09/08-	Denso 10S17C	8FK 351 125-181	17.102
			Denso 10S17C	8FK 351 125-681	17.102
			Denso 7SEU17C	8FK 351 322-911	17.107
324 (906.733, 906.735)	M 272.979	06/06-	Denso 10S17C	8FK 351 125-171	17.102
			Denso 10S17C	8FK 351 125-671	17.102
			Denso Valeo 7SEU17 / DCS-17	8FK 351 322-391	17.107
			Denso Valeo 7SEU17 / DCS-17	8FK 351 322-891	17.107



Icons: Truck, Car, Van, Compressor, 1, Information, produced by..., BEHR HELLA SERVICES, ALTERNATIVE, Page

Mercedes-Benz

Sprinter 3, 5-t Box (906)		06/06-			
319 CDI 4x4 (906.631, 906.633, 906.635, 906.637)	OM 642.992, OM 642.896, OM 642.898	03/09-	Denso 10S17C	8FK 351 125-181	17.102
			Denso 10S17C	8FK 351 125-681	17.102
			Denso 7SEU17C	8FK 351 322-911	17.107

Sprinter 3, 5 Flatbed/Chassis (906)		06/06-			
316 (906.133, 906.135, 906.233, 906.235)	M 271.951	09/08-	Denso 10S17C	8FK 351 125-181	17.102
			Denso 10S17C	8FK 351 125-681	17.102
			Denso 7SEU17C	8FK 351 322-911	17.107

316 NGT (906.133, 906.135, 906.233, 906.235)	M 271.951	09/08-	Denso 10S17C	8FK 351 125-181	17.102
			Denso 10S17C	8FK 351 125-681	17.102
			Denso 7SEU17C	8FK 351 322-911	17.107

324 (906.133, 906.135, 906.233, 906.235)	M 272.979	06/06-	Denso 10S17C	8FK 351 125-171	17.102
			Denso 10S17C	8FK 351 125-671	17.102
			Denso Valeo 7SEU17 / DCS-17	8FK 351 322-391	17.107

309 CDI (906.131, 906.133, 906.135, 906.231, 906.233...)	OM 646.984	06/06-	Denso Valeo 7SEU17 / DCS-17	8FK 351 322-891	17.107
310 CDI (906.131, 906.133, 906.135, 906.231, 906.233...)	OM 651.955	03/09-	Denso 10S17C	8FK 351 125-181	17.102
			Denso 10S17C	8FK 351 125-681	17.102

311 CDI (906.131, 906.133, 906.135, 906.231, 906.233...)	OM 646.985	06/06-	Denso 10S17C	8FK 351 125-181	17.102
			Denso 10S17C	8FK 351 125-681	17.102
			Denso Valeo 7SEU17 / DCS-17	8FK 351 322-391	17.107

311 CDI 4x4 (906.131, 906.133, 906.135, 906.231...)	OM 646.985	02/08-	Denso 10S17C	8FK 351 125-181	17.102
			Denso 10S17C	8FK 351 125-681	17.102
			Denso Valeo 7SEU17 / DCS-17	8FK 351 322-391	17.107

313 CDI (906.131, 906.133, 906.135, 906.231, 906.233...)	OM 646.986	06/06-	Denso 10S17C	8FK 351 125-181	17.102
			Denso 10S17C	8FK 351 125-681	17.102
			Denso Valeo 7SEU17 / DCS-17	8FK 351 322-391	17.107

315 CDI (906.131, 906.133, 906.135, 906.231, 906.233...)	OM 646.990, OM 646.989	06/06-	Denso 10S17C	8FK 351 125-181	17.102
			Denso 10S17C	8FK 351 125-681	17.102
			Denso Valeo 7SEU17 / DCS-17	8FK 351 322-391	17.107

315 CDI 4x4 (906.131, 906.133, 906.135, 906.231...)	OM 646.990, OM 646.989	02/08-	Denso 10S17C	8FK 351 125-181	17.102
			Denso 10S17C	8FK 351 125-681	17.102
			Denso Valeo 7SEU17 / DCS-17	8FK 351 322-391	17.107

316 CDI (906.131, 906.133, 906.135, 906.231, 906.233...)	OM 651.957	03/09-	Denso 10S17C	8FK 351 125-181	17.102
			Denso 10S17C	8FK 351 125-681	17.102
			Denso Valeo 7SEU17 / DCS-17	8FK 351 322-391	17.107

316 CDI 4x4 (906.131, 906.133, 906.135, 906.231...)	OM 651.957	03/09-	Denso 10S17C	8FK 351 125-181	17.102
			Denso 10S17C	8FK 351 125-681	17.102
			Denso Valeo 7SEU17 / DCS-17	8FK 351 322-391	17.107

318 CDI (906.131, 906.133, 906.135, 906.231, 906.233...)	OM 642.992, OM 642.896, OM 642.993	06/06-	Denso 10S17C	8FK 351 125-181	17.102
			Denso 10S17C	8FK 351 125-681	17.102
			Denso Valeo 7SEU17 / DCS-17	8FK 351 322-391	17.107

318 CDI 4x4 (906.131, 906.133, 906.135, 906.231...)	OM 642.992, OM 642.896, OM 642.993	02/08-	Denso 10S17C	8FK 351 125-181	17.102
			Denso 10S17C	8FK 351 125-681	17.102
			Denso Valeo 7SEU17 / DCS-17	8FK 351 322-391	17.107

319 CDI (906.131, 906.133, 906.135, 906.231, 906.233...)	OM 642.896, OM 642.898, OM 642.992	03/09-	Denso 10S17C	8FK 351 125-181	17.102
			Denso 10S17C	8FK 351 125-681	17.102
			Denso 7SEU17C	8FK 351 322-911	17.107

319 CDI 4x4 (906.131, 906.133, 906.135, 906.231...)	OM 642.992, OM 642.896, OM 642.898	05/11-	Denso 10S17C	8FK 351 125-181	17.102
			Denso 10S17C	8FK 351 125-681	17.102
			Denso 7SEU17C	8FK 351 322-911	17.107

Sprinter 4-t Bus (904)		02/96-05/06			
414	M 111.979	02/96-05/06	Denso 10PA17C; OE Nr. 0002300611	8FK 351 108-211	17.100
			Denso 7SBU16C; OE Nr. 0002307011/6811/3911	8FK 351 175-511	17.106

408 CDI	OM 611.987	04/00-05/06	Denso Valeo 7SEU17 / DCS-17	8FK 351 322-391	17.107
			Denso Valeo 7SEU17 / DCS-17	8FK 351 322-891	17.107
			Denso 7SBU16C; OE Nr. 0002307011/6811/3911	8FK 351 175-511	17.106

411 CDI	OM 611.981	04/00-05/06	Denso Valeo 7SEU17 / DCS-17	8FK 351 322-391	17.107
			Denso Valeo 7SEU17 / DCS-17	8FK 351 322-891	17.107
			Denso 7SBU16C; OE Nr. 0002307011/6811/3911	8FK 351 175-511	17.106

413 CDI	OM 611.981	04/00-05/06	Denso Valeo 7SEU17 / DCS-17	8FK 351 322-391	17.107
			Denso Valeo 7SEU17 / DCS-17	8FK 351 322-891	17.107
			Denso 7SBU16C; OE Nr. 0002307011/6811/3911	8FK 351 175-511	17.106

416 CDI	OM 612.981	04/00-05/06	Denso Valeo 7SEU17 / DCS-17	8FK 351 322-391	17.107
			Denso Valeo 7SEU17 / DCS-17	8FK 351 322-891	17.107
			Denso 7SBU16C; OE Nr. 0002307011/6811/3911	8FK 351 175-511	17.106

Sprinter 4-t Box (904)		02/96-05/06			
414	M 111.979	02/96-05/06	Denso 10PA17C; OE Nr. 0002300611	8FK 351 108-211	17.100
			Denso 7SBU16C; OE Nr. 0002307011/6811/3911	8FK 351 175-511	17.106

			Denso Valeo 7SEU17 / DCS-17	8FK 351 322-391	17.107
			Denso Valeo 7SEU17 / DCS-17	8FK 351 322-891	17.107



Mercedes-Benz

Sprinter 4-t Box (904)		02/96-05/06			
414 4x4	M 111.979	05/97-05/06	Denso 10PA17C; OE Nr. 0002300611	8FK 351 108-211	17.100
			Denso 7SBU16C; OE Nr. 0002307011/6811/3911	8FK 351 175-511	17.106
			Denso Valeo 7SEU17 / DCS-17	8FK 351 322-391	17.107
			Denso Valeo 7SEU17 / DCS-17	8FK 351 322-891	17.107
408 CDI	OM 611.987	04/00-05/06	Denso 7SBU16C; OE Nr. 0002307011/6811/3911	8FK 351 175-511	17.106
			Denso Valeo 7SEU17 / DCS-17	8FK 351 322-391	17.107
			Denso Valeo 7SEU17 / DCS-17	8FK 351 322-891	17.107
411 CDI	OM 611.981	04/00-05/06	Denso 7SBU16C; OE Nr. 0002307011/6811/3911	8FK 351 175-511	17.106
			Denso Valeo 7SEU17 / DCS-17	8FK 351 322-391	17.107
			Denso Valeo 7SEU17 / DCS-17	8FK 351 322-891	17.107
411 CDI 4x4	OM 611.981	04/00-05/06	Denso 7SBU16C; OE Nr. 0002307011/6811/3911	8FK 351 175-511	17.106
			Denso Valeo 7SEU17 / DCS-17	8FK 351 322-391	17.107
			Denso Valeo 7SEU17 / DCS-17	8FK 351 322-891	17.107
413 CDI	OM 611.981	04/00-05/06	Denso 7SBU16C; OE Nr. 0002307011/6811/3911	8FK 351 175-511	17.106
			Denso Valeo 7SEU17 / DCS-17	8FK 351 322-391	17.107
			Denso Valeo 7SEU17 / DCS-17	8FK 351 322-891	17.107
413 CDI 4x4	OM 611.981	04/00-05/06	Denso 7SBU16C; OE Nr. 0002307011/6811/3911	8FK 351 175-511	17.106
			Denso Valeo 7SEU17 / DCS-17	8FK 351 322-391	17.107
			Denso Valeo 7SEU17 / DCS-17	8FK 351 322-891	17.107
408 D	OM 601.943	02/96-05/06	Denso 10PA17C; OE Nr. 0002300611	8FK 351 108-211	17.100
416 CDI	OM 612.981	04/00-05/06	Denso 7SBU16C; OE Nr. 0002307011/6811/3911	8FK 351 175-511	17.106
			Denso Valeo 7SEU17 / DCS-17	8FK 351 322-391	17.107
			Denso Valeo 7SEU17 / DCS-17	8FK 351 322-891	17.107
416 CDI 4x4	OM 612.981	04/00-05/06	Denso 7SBU16C; OE Nr. 0002307011/6811/3911	8FK 351 175-511	17.106
			Denso Valeo 7SEU17 / DCS-17	8FK 351 322-391	17.107
			Denso Valeo 7SEU17 / DCS-17	8FK 351 322-891	17.107
410 D	OM 602.980	02/96-05/06	Denso 10PA17C; OE Nr. 0002300611	8FK 351 108-211	17.100
410 D 4x4	OM 602.980	05/97-05/06	Denso 10PA17C; OE Nr. 0002300611	8FK 351 108-211	17.100
			Denso 7SBU16C; OE Nr. 0002307011/6811/3911	8FK 351 175-511	17.106
412 D	OM 602.980	02/96-05/06	Denso 10PA17C; OE Nr. 0002300611	8FK 351 108-211	17.100
			Denso 7SBU16C; OE Nr. 0002307011/6811/3911	8FK 351 175-511	17.106
412 D 4x4	OM 602.980	05/97-05/06	Denso 10PA17C; OE Nr. 0002300611	8FK 351 108-211	17.100
412 D	OM 602.980	02/96-05/06	Denso 10PA17C; OE Nr. 0002300611	8FK 351 108-211	17.100
			Denso 7SBU16C; OE Nr. 0002300611	8FK 351 108-211	17.100
Sprinter 4-t Flatbed/Chassis (904)		02/96-05/06			
414	M 111.979	02/96-05/06	Denso 10PA17C; OE Nr. 0002300611	8FK 351 108-211	17.100
			Denso 7SBU16C; OE Nr. 0002307011/6811/3911	8FK 351 175-511	17.106
			Denso Valeo 7SEU17 / DCS-17	8FK 351 322-391	17.107
			Denso Valeo 7SEU17 / DCS-17	8FK 351 322-891	17.107
414 4x4	M 111.979	05/97-05/06	Denso 10PA17C; OE Nr. 0002300611	8FK 351 108-211	17.100
			Denso 7SBU16C; OE Nr. 0002307011/6811/3911	8FK 351 175-511	17.106
			Denso Valeo 7SEU17 / DCS-17	8FK 351 322-391	17.107
			Denso Valeo 7SEU17 / DCS-17	8FK 351 322-891	17.107
408 CDI	OM 611.987	04/00-05/06	Denso 7SBU16C; OE Nr. 0002307011/6811/3911	8FK 351 175-511	17.106
			Denso Valeo 7SEU17 / DCS-17	8FK 351 322-391	17.107
			Denso Valeo 7SEU17 / DCS-17	8FK 351 322-891	17.107
411 CDI	OM 611.981	04/00-05/06	Denso 7SBU16C; OE Nr. 0002307011/6811/3911	8FK 351 175-511	17.106
			Denso Valeo 7SEU17 / DCS-17	8FK 351 322-391	17.107
			Denso Valeo 7SEU17 / DCS-17	8FK 351 322-891	17.107
411 CDI 4x4	OM 611.981	04/00-05/06	Denso 7SBU16C; OE Nr. 0002307011/6811/3911	8FK 351 175-511	17.106
			Denso Valeo 7SEU17 / DCS-17	8FK 351 322-391	17.107
			Denso Valeo 7SEU17 / DCS-17	8FK 351 322-891	17.107
413 CDI	OM 611.981	04/00-05/06	Denso 7SBU16C; OE Nr. 0002307011/6811/3911	8FK 351 175-511	17.106
			Denso Valeo 7SEU17 / DCS-17	8FK 351 322-391	17.107
			Denso Valeo 7SEU17 / DCS-17	8FK 351 322-891	17.107
413 CDI 4x4	OM 611.981	04/00-05/06	Denso 7SBU16C; OE Nr. 0002307011/6811/3911	8FK 351 175-511	17.106
			Denso Valeo 7SEU17 / DCS-17	8FK 351 322-391	17.107
			Denso Valeo 7SEU17 / DCS-17	8FK 351 322-891	17.107
408 D	OM 601.943	02/96-05/06	Denso 10PA17C; OE Nr. 0002300611	8FK 351 108-211	17.100
416 CDI	OM 612.981	04/00-05/06	Denso 7SBU16C; OE Nr. 0002307011/6811/3911	8FK 351 175-511	17.106
			Denso Valeo 7SEU17 / DCS-17	8FK 351 322-391	17.107
			Denso Valeo 7SEU17 / DCS-17	8FK 351 322-891	17.107
416 CDI 4x4	OM 612.981	04/00-05/06	Denso 7SBU16C; OE Nr. 0002307011/6811/3911	8FK 351 175-511	17.106
			Denso Valeo 7SEU17 / DCS-17	8FK 351 322-391	17.107
			Denso Valeo 7SEU17 / DCS-17	8FK 351 322-891	17.107



Mercedes-Benz

Sprinter 4-t Flatbed/Chassis (904) 02/96-05/06

410 D	OM 602.980	02/96-05/06	Denso 10PA17C; OE Nr. 0002300611	8FK 351 108-211	17.100
			Denso 7SBU16C; OE Nr. 0002307011/6811/3911	8FK 351 175-511	17.106
410 D 4x4	OM 602.980	05/97-05/06	Denso 10PA17C; OE Nr. 0002300611	8FK 351 108-211	17.100
			Denso 7SBU16C; OE Nr. 0002307011/6811/3911	8FK 351 175-511	17.106
412 D	OM 602.980	02/96-05/06	Denso 10PA17C; OE Nr. 0002300611	8FK 351 108-211	17.100
412 D 4x4	OM 602.980	05/97-05/06	Denso 10PA17C; OE Nr. 0002300611	8FK 351 108-211	17.100

Sprinter 4, 6-t Box (906) 06/06-

424 (906.953, 906.655, 906.657)	M 272.979	06/06-	Denso 10S17C	8FK 351 125-171	17.102
			Denso 10S17C	8FK 351 125-671	17.102
413 CDI (906.653, 906.655, 906.657)	OM 646.986	06/06-	Denso 10S17C	8FK 351 125-181	17.102
			Denso 10S17C	8FK 351 125-681	17.102
416 CDI (906.653, 906.655, 906.657)	OM 651.957	03/09-	Denso 10S17C	8FK 351 125-181	17.102
			Denso 10S17C	8FK 351 125-681	17.102
419 CDI (906.653, 906.655, 906.657)	OM 642.992	03/09-	Denso 10S17C	8FK 351 125-181	17.102
			Denso 10S17C	8FK 351 125-681	17.102
			Denso 7SEU17C	8FK 351 322-911	17.107

Sprinter 4, 6-t Flatbed/Chassis (906) 06/06-

424 (906.153, 906.155, 906.253, 906.255)	M 272.979	06/06-	Denso 10S17C	8FK 351 125-171	17.102
			Denso 10S17C	8FK 351 125-671	17.102
413 CDI (906.153, 906.155, 906.253, 906.255)	OM 646.986	06/06-	Denso 10S17C	8FK 351 125-181	17.102
			Denso 10S17C	8FK 351 125-681	17.102
415 CDI (906.153, 906.155, 906.253, 906.255)	OM 646.990, OM 646.989	06/06-	Denso 10S17C	8FK 351 125-181	17.102
			Denso 10S17C	8FK 351 125-681	17.102
			Denso Valeo 7SEU17 / DCS-17	8FK 351 322-391	17.107
			Denso Valeo 7SEU17 / DCS-17	8FK 351 322-891	17.107
			Denso 7SEU17C	8FK 351 322-911	17.107
416 CDI (906.153, 906.155, 906.253, 906.255)	OM 651.957	03/09-	Denso 10S17C	8FK 351 125-181	17.102
			Denso 10S17C	8FK 351 125-681	17.102
418 CDI (906.153, 906.155, 906.253, 906.255)	OM 642.992, OM 642.896, OM 642.993	06/06-	Denso 10S17C	8FK 351 125-181	17.102
			Denso 10S17C	8FK 351 125-681	17.102
			Denso 7SEU17C	8FK 351 322-911	17.107
419 CDI (906.153, 906.155, 906.253, 906.255)	OM 642.992, OM 642.896, OM 642.898	03/09-	Denso 10S17C	8FK 351 125-181	17.102
			Denso 10S17C	8FK 351 125-681	17.102
			Denso 7SEU17C	8FK 351 322-911	17.107

Sprinter 5-t Box (906) 06/06-

524 (906.653, 906.655, 906.657)	M 272.979	06/06-	Denso 10S17C	8FK 351 125-171	17.102
			Denso 10S17C	8FK 351 125-671	17.102
			Denso Valeo 7SEU17 / DCS-17	8FK 351 322-391	17.107
			Denso Valeo 7SEU17 / DCS-17	8FK 351 322-891	17.107
509 CDI (906.653, 906.655, 906.657)	OM 646.984	06/06-	Denso Valeo 7SEU17 / DCS-17	8FK 351 322-391	17.107
			Denso Valeo 7SEU17 / DCS-17	8FK 351 322-891	17.107
510 CDI (906.653, 906.655, 906.657)	OM 651.955	03/09-	Denso 10S17C	8FK 351 125-181	17.102
			Denso 10S17C	8FK 351 125-681	17.102
511 CDI (906.653, 906.655, 906.657)	OM 646.985	06/06-	Denso 10S17C	8FK 351 125-181	17.102
			Denso 10S17C	8FK 351 125-681	17.102
			Denso Valeo 7SEU17 / DCS-17	8FK 351 322-391	17.107
			Denso Valeo 7SEU17 / DCS-17	8FK 351 322-891	17.107
513 CDI (906.653, 906.655, 906.657)	OM 646.986	06/06-	Denso 10S17C	8FK 351 125-181	17.102
			Denso 10S17C	8FK 351 125-681	17.102
			Denso Valeo 7SEU17 / DCS-17	8FK 351 322-391	17.107
			Denso Valeo 7SEU17 / DCS-17	8FK 351 322-891	17.107
515 CDI (906.653, 906.655, 906.657)	OM 646.989, OM 646.990	06/06-	Denso 10S17C	8FK 351 125-181	17.102
			Denso 10S17C	8FK 351 125-681	17.102
			Denso Valeo 7SEU17 / DCS-17	8FK 351 322-391	17.107
			Denso Valeo 7SEU17 / DCS-17	8FK 351 322-891	17.107
516 CDI (906.653, 906.655, 906.657)	OM 651.957	03/09-	Denso 10S17C	8FK 351 125-181	17.102
			Denso 10S17C	8FK 351 125-681	17.102
518 CDI (906.653, 906.655, 906.657)	OM 642.992, OM 642.896, OM 642.993	06/06-	Denso 10S17C	8FK 351 125-181	17.102
			Denso 10S17C	8FK 351 125-681	17.102
			Denso Valeo 7SEU17 / DCS-17	8FK 351 322-391	17.107
			Denso Valeo 7SEU17 / DCS-17	8FK 351 322-891	17.107
			Denso 7SEU17C	8FK 351 322-911	17.107
519 CDI (906.653, 906.655, 906.657)	OM 642.992, OM 642.898, OM 642.896	03/09-	Denso 10S17C	8FK 351 125-181	17.102
			Denso 10S17C	8FK 351 125-681	17.102
			Denso 7SEU17C	8FK 351 322-911	17.107

Sprinter 5-t Flatbed/Chassis (906) 06/06-

516 (906.153, 906.155, 906.253, 906.255)	M 271.951	09/08-	Denso 10S17C	8FK 351 125-181	17.102
			Denso 10S17C	8FK 351 125-681	17.102
			Denso Valeo 7SEU17 / DCS-17	8FK 351 322-391	17.107
			Denso Valeo 7SEU17 / DCS-17	8FK 351 322-891	17.107
			Denso 7SEU17C	8FK 351 322-911	17.107
516 NGT (906.153, 906.155, 906.253, 906.255)	M 271.951	09/08-	Denso 10S17C	8FK 351 125-181	17.102
			Denso 10S17C	8FK 351 125-681	17.102
			Denso Valeo 7SEU17 / DCS-17	8FK 351 322-391	17.107
			Denso Valeo 7SEU17 / DCS-17	8FK 351 322-891	17.107
			Denso 7SEU17C	8FK 351 322-911	17.107
524 (906.153, 906.155, 906.253, 906.255)	M 272.979	06/06-	Denso 10S17C	8FK 351 125-171	17.102
			Denso 10S17C	8FK 351 125-671	17.102
			Denso Valeo 7SEU17 / DCS-17	8FK 351 322-391	17.107
			Denso Valeo 7SEU17 / DCS-17	8FK 351 322-891	17.107
509 CDI (906.153, 906.155, 906.253, 906.255)	OM 646.984	06/06-	Denso Valeo 7SEU17 / DCS-17	8FK 351 322-391	17.107
			Denso Valeo 7SEU17 / DCS-17	8FK 351 322-891	17.107
510 CDI (906.153, 906.155, 906.253, 906.255)	OM 651.955	03/09-	Denso 10S17C	8FK 351 125-181	17.102
			Denso 10S17C	8FK 351 125-681	17.102



Mercedes-Benz

Sprinter 5-t Flatbed/Chassis (906)

Model	OM	Year	Part	Part	Price
511 CDI (906.153, 906.155, 906.253, 906.255)	OM 646.985	06/06-	Denso 10S17C	8FK 351 125-181	17.102
			Denso 10S17C	8FK 351 125-681	17.102
			Denso Valeo 7SEU17 / DCS-17	8FK 351 322-391	17.107
			Denso Valeo 7SEU17 / DCS-17	8FK 351 322-891	17.107
513 CDI (906.135, 906.155, 906.253, 906.255)	OM 646.986	06/06-	Denso 10S17C	8FK 351 125-181	17.102
			Denso 10S17C	8FK 351 125-681	17.102
			Denso Valeo 7SEU17 / DCS-17	8FK 351 322-391	17.107
			Denso Valeo 7SEU17 / DCS-17	8FK 351 322-891	17.107
515 CDI (906.153, 906.155, 906.253, 906.255)	OM 646.990, OM 646.989	06/06-	Denso 10S17C	8FK 351 125-181	17.102
			Denso 10S17C	8FK 351 125-681	17.102
			Denso Valeo 7SEU17 / DCS-17	8FK 351 322-391	17.107
			Denso Valeo 7SEU17 / DCS-17	8FK 351 322-891	17.107
516 CDI (906.153, 906.155, 906.253, 906.255)	OM 651.957	03/09-	Denso 10S17C	8FK 351 125-181	17.102
			Denso 10S17C	8FK 351 125-681	17.102
			Denso Valeo 7SEU17 / DCS-17	8FK 351 322-391	17.107
			Denso Valeo 7SEU17 / DCS-17	8FK 351 322-891	17.107
518 CDI (906.153, 906.155, 906.253, 906.255)	OM 642.992, OM 642.896, OM 642.993	06/06-	Denso 10S17C	8FK 351 125-181	17.102
			Denso 10S17C	8FK 351 125-681	17.102
			Denso Valeo 7SEU17 / DCS-17	8FK 351 322-391	17.107
			Denso Valeo 7SEU17 / DCS-17	8FK 351 322-891	17.107
519 CDI (906.153, 906.155, 906.253, 906.255)	OM 642.992, OM 642.896, OM 642.898	03/09-	Denso 10S17C	8FK 351 125-181	17.102
			Denso 10S17C	8FK 351 125-681	17.102
			Denso 7SEU17C	8FK 351 322-911	17.107
			Denso 7SEU17C	8FK 351 322-911	17.107

T1 Bus (601)

Model	OM	Year	Part	Part	Price
210 2.3	M 102.945	05/89-02/96	Denso 10PA15C; OE Nr. 0002301111	8FK 351 109-001	17.100
			Denso 10PA15C; OE Nr. 0002301111	8FK 351 109-001	17.100
210 D 2.8	OM 602.940	11/88-02/96	Denso 10PA15C; OE Nr. 0002301111	8FK 351 109-001	17.100

T1 Box (601)

Model	OM	Year	Part	Part	Price
210 2.3	M 102.945	05/89-02/96	Denso 10PA15C; OE Nr. 0002301111	8FK 351 109-001	17.100
			Denso 10PA15C; OE Nr. 0002301111	8FK 351 109-001	17.100
208 D 2.3	OM 601.940	11/88-02/96	Denso 10PA15C; OE Nr. 0002301111	8FK 351 109-001	17.100
210 D 2.8	OM 602.940	10/88-02/96	Denso 10PA15C; OE Nr. 0002301111	8FK 351 109-001	17.100

T1 Flatbed/Chassis (601)

Model	OM	Year	Part	Part	Price
208 D 2.3	OM 601.940	11/88-02/96	Denso 10PA15C; OE Nr. 0002301111	8FK 351 109-001	17.100
			Denso 10PA15C; OE Nr. 0002301111	8FK 351 109-001	17.100
210 D 2.9	OM 602.940	11/88-02/96	Denso 10PA15C; OE Nr. 0002301111	8FK 351 109-001	17.100
210 D 2.8	OM 602.940	11/88-02/96	Denso 10PA15C; OE Nr. 0002301111	8FK 351 109-001	17.100

T1 Bus (602)

Model	OM	Year	Part	Part	Price
308 D 2.3	OM 601.940	05/90-02/96	Denso 10PA15C; OE Nr. 0002301111	8FK 351 109-001	17.100
			Denso 10PA15C; OE Nr. 0002301111	8FK 351 109-001	17.100
310 D 2.9	OM 602.940	06/89-02/96	Denso 10PA15C; OE Nr. 0002301111	8FK 351 109-001	17.100
310 D 2.9	OM 602.940	06/90-02/96	Denso 10PA15C; OE Nr. 0002301111	8FK 351 109-001	17.100

T1 Box (602)

Model	OM	Year	Part	Part	Price
308 D 2.3	OM 601.940	11/88-02/96	Denso 10PA15C; OE Nr. 0002301111	8FK 351 109-001	17.100
			Denso 10PA15C; OE Nr. 0002301111	8FK 351 109-001	17.100
310 D 2.9	OM 602.940	06/89-02/96	Denso 10PA15C; OE Nr. 0002301111	8FK 351 109-001	17.100

T1 Flatbed/Chassis (602)

Model	OM	Year	Part	Part	Price
308 D 2.3	OM 601.940	06/89-02/96	Denso 10PA15C; OE Nr. 0002301111	8FK 351 109-001	17.100
310 D 2.9	OM 602.940	06/89-02/96	Denso 10PA15C; OE Nr. 0002301111	8FK 351 109-001	17.100

T1/TN Box/Estate

Model	OM	Year	Part	Part	Price
410 (611.067, 611.068)	M 102.942, M 102.945	08/82-06/95	Denso 10PA15C; OE Nr. 0002301111	8FK 351 109-001	17.100
			Denso 10PA15C; OE Nr. 0002301111	8FK 351 109-001	17.100
410 D (611.467, 611.468)	OM 602.940	11/88-06/95	Denso 10PA15C; OE Nr. 0002301111	8FK 351 109-001	17.100

T1/TN Flatbed/Chassis

Model	OM	Year	Part	Part	Price
410 (611.017, 611.018)	M 102.942, M 102.945	08/82-06/95	Denso 10PA15C; OE Nr. 0002301111	8FK 351 109-001	17.100
			Denso 10PA15C; OE Nr. 0002301111	8FK 351 109-001	17.100
410 D (611.417, 611.418)	OM 602.940	11/88-06/95	Denso 10PA15C; OE Nr. 0002301111	8FK 351 109-001	17.100

T2/LN1 Box/Estate

Model	OM	Year	Part	Part	Price
508 D (667.361, 667.362)	OM 601.941	03/89-12/94	Denso 10PA15C; OE Nr. 0002301111	8FK 351 109-001	17.100

T2/LN1 Dumptruck

Model	OM	Year	Part	Part	Price
508 D (667.301, 667.302, 667.341, 667.342)	OM 601.941	03/89-12/94	Denso 10PA15C; OE Nr. 0002301111	8FK 351 109-001	17.100



Mercedes-Benz

Vito Bus (638)		02/96-07/03			
113 2.0 (638.114, 638.194)	M 111.948, M 111.950	02/96-07/03	Denso 10PA17C; OE Nr. 0002300611	8FK 351 108-211	17.100
			Denso 7SBU16C; OE Nr. 0002307011/6811/3911	8FK 351 175-511	17.106
114 2.3 (638.134, 638.194)	M 111.978	12/96-07/03	Denso 10PA17C; OE Nr. 0002300611	8FK 351 108-211	17.100
			Denso 7SBU16C; OE Nr. 0002307011/6811/3911	8FK 351 175-511	17.106
112 CDI 2.2 (638.194)	OM 611.980	03/99-07/03	Denso 7SBU16C; OE Nr. 0002307011/6811/3911	8FK 351 175-511	17.106
108 D 2.3 (638.164)	OM 601.942	02/96-07/03	Denso 10PA17C; OE Nr. 0002300611	8FK 351 108-211	17.100
110 TD 2.3 (638.174)	OM 601.970	02/96-07/03	Denso 10PA17C; OE Nr. 0002300611	8FK 351 108-211	17.100

Vito Box (638)		03/97-07/03			
113 2.0 (638.014, 638.094)	M 111.948, M 111.950	03/97-07/03	Denso 10PA17C; OE Nr. 0002300611	8FK 351 108-211	17.100
			Denso 7SBU16C; OE Nr. 0002307011/6811/3911	8FK 351 175-511	17.106
114 2.3 (638.034, 638.094)	M 111.978	03/97-07/03	Denso 10PA17C; OE Nr. 0002300611	8FK 351 108-211	17.100
			Denso 7SBU16C; OE Nr. 0002307011/6811/3911	8FK 351 175-511	17.106
112 CDI 2.2 (638.094)	OM 611.980	03/99-07/03	Denso 7SBU16C; OE Nr. 0002307011/6811/3911	8FK 351 175-511	17.106
108 D 2.3 (638.064)	OM 601.942	03/97-07/03	Denso 10PA17C; OE Nr. 0002300611	8FK 351 108-211	17.100
110 D 2.3 (638.074)	OM 601.970	03/97-07/03	Denso 10PA17C; OE Nr. 0002300611	8FK 351 108-211	17.100

Vito Bus (W639)		09/03-			
119	M 112.951	09/03-	Denso Valeo 7SEU17 / DCS-17	8FK 351 322-391	17.107
			Denso Valeo 7SEU17 / DCS-17	8FK 351 322-891	17.107
122	M 112.951	09/03-	Denso Valeo 7SEU17 / DCS-17	8FK 351 322-391	17.107
			Denso Valeo 7SEU17 / DCS-17	8FK 351 322-891	17.107
126	M 272.978	09/07-	Denso Valeo 7SEU17 / DCS-17	8FK 351 322-391	17.107
			Denso Valeo 7SEU17 / DCS-17	8FK 351 322-891	17.107
123	M 112.976	06/04-	Denso Valeo 7SEU17 / DCS-17	8FK 351 322-391	17.107
			Denso Valeo 7SEU17 / DCS-17	8FK 351 322-891	17.107
109 CDI	OM 646.983	09/03-	Denso Valeo 7SEU17 / DCS-17	8FK 351 322-391	17.107
			Denso Valeo 7SEU17 / DCS-17	8FK 351 322-891	17.107
109 CDI 4x4	OM 646.981	09/07-	Denso Valeo 7SEU17 / DCS-17	8FK 351 322-391	17.107
			Denso Valeo 7SEU17 / DCS-17	8FK 351 322-891	17.107
109 CDI	OM 646.980	09/06-	Denso Valeo 7SEU17 / DCS-17	8FK 351 322-391	17.107
			Denso Valeo 7SEU17 / DCS-17	8FK 351 322-891	17.107
111 CDI	OM 646.982	09/03-	Denso Valeo 7SEU17 / DCS-17	8FK 351 322-391	17.107
			Denso Valeo 7SEU17 / DCS-17	8FK 351 322-891	17.107
111 CDI 4x4	OM 646.982	09/07-	Denso Valeo 7SEU17 / DCS-17	8FK 351 322-391	17.107
			Denso Valeo 7SEU17 / DCS-17	8FK 351 322-891	17.107
111 CDI	OM 646.982	09/07-	Denso Valeo 7SEU17 / DCS-17	8FK 351 322-391	17.107
			Denso Valeo 7SEU17 / DCS-17	8FK 351 322-891	17.107
115 CDI	OM 646.982	09/03-	Denso Valeo 7SEU17 / DCS-17	8FK 351 322-391	17.107
			Denso Valeo 7SEU17 / DCS-17	8FK 351 322-891	17.107
115 CDI 4x4	OM 646.982	09/07-	Denso Valeo 7SEU17 / DCS-17	8FK 351 322-391	17.107
			Denso Valeo 7SEU17 / DCS-17	8FK 351 322-891	17.107
120 CDI	OM 642.990	09/07-	Denso Valeo 7SEU17 / DCS-17	8FK 351 322-391	17.107
			Denso Valeo 7SEU17 / DCS-17	8FK 351 322-891	17.107
122 CDI	OM 642.890	09/10-	Denso 7SEU17C	8FK 351 322-911	17.107

Vito / Mixto Box (W639)		09/03-			
119	M 112.951	09/03-	Denso Valeo 7SEU17 / DCS-17	8FK 351 322-391	17.107
			Denso Valeo 7SEU17 / DCS-17	8FK 351 322-891	17.107
122	M 112.951	09/03-	Denso Valeo 7SEU17 / DCS-17	8FK 351 322-391	17.107
			Denso Valeo 7SEU17 / DCS-17	8FK 351 322-891	17.107
126	M 272.978	09/07-	Denso Valeo 7SEU17 / DCS-17	8FK 351 322-391	17.107
			Denso Valeo 7SEU17 / DCS-17	8FK 351 322-891	17.107
123 (639.603)	M 112.976	06/04-07/08	Denso Valeo 7SEU17 / DCS-17	8FK 351 322-391	17.107
			Denso Valeo 7SEU17 / DCS-17	8FK 351 322-891	17.107
109 CDI	OM 646.983	09/03-	Denso Valeo 7SEU17 / DCS-17	8FK 351 322-391	17.107
			Denso Valeo 7SEU17 / DCS-17	8FK 351 322-891	17.107
109 CDi	OM 646.981	08/06-	Denso Valeo 7SEU17 / DCS-17	8FK 351 322-391	17.107
			Denso Valeo 7SEU17 / DCS-17	8FK 351 322-891	17.107
111 CDI	OM 646.982	09/03-	Denso Valeo 7SEU17 / DCS-17	8FK 351 322-391	17.107
			Denso Valeo 7SEU17 / DCS-17	8FK 351 322-891	17.107
111 CDI 4x4	OM 646.982	09/07-	Denso Valeo 7SEU17 / DCS-17	8FK 351 322-391	17.107
			Denso Valeo 7SEU17 / DCS-17	8FK 351 322-891	17.107
111 CDI	OM 646.982	09/07-	Denso Valeo 7SEU17 / DCS-17	8FK 351 322-391	17.107
			Denso Valeo 7SEU17 / DCS-17	8FK 351 322-891	17.107
115 CDI	OM 646.982	09/03-	Denso Valeo 7SEU17 / DCS-17	8FK 351 322-391	17.107
			Denso Valeo 7SEU17 / DCS-17	8FK 351 322-891	17.107
115 CDI 4x4	OM 646.982	09/07-	Denso Valeo 7SEU17 / DCS-17	8FK 351 322-391	17.107
			Denso Valeo 7SEU17 / DCS-17	8FK 351 322-891	17.107
120 CDI	OM 642.990	09/07-	Denso Valeo 7SEU17 / DCS-17	8FK 351 322-391	17.107
			Denso Valeo 7SEU17 / DCS-17	8FK 351 322-891	17.107
122 CDI	OM 642.890	09/10-	Denso 7SEU17C	8FK 351 322-911	17.107

Nissan

Cabstar		10/06-			
28.11		10/06-	Valeo DKS17D	8FK 351 002-211	17.100
28.12	YD25K3LD-5LO	10/06-	Valeo DKS17D	8FK 351 002-211	17.100
35.12	YD25K3LD-5LO	10/06-	Valeo DKS17D	8FK 351 002-211	17.100
35.13	YD25ETI	10/06-	Valeo DKS17D	8FK 351 002-211	17.100
35.14	YD25K3LD-5MI	10/06-	Valeo DKS17D	8FK 351 002-211	17.100
45.13		10/06-	Valeo DKS17D	8FK 351 002-211	17.100



Nissan

Interstar Bus (X70)		07/02-			
dCi 80	F9Q 772	07/02-	Delphi / Harrison V5; ⇒09/06	8FK 351 134-621	17.104
			Delphi / Harrison V5	8FK 351 340-981	17.108
dCi 90	G9T 722	07/02-	Delphi / Harrison V5; ⇒09/06	8FK 351 134-621	17.104
dCi 100	G9U 720	11/03-	Delphi / Harrison V5; ⇒09/06	8FK 351 134-621	17.104
			Delphi / Harrison V5	8FK 351 340-981	17.108
dCi 100	G9U 650	04/06-	Delphi / Harrison V5	8FK 351 340-981	17.108
dCi 120	G9U 720	07/02-	Delphi / Harrison V5; ⇒09/06	8FK 351 134-621	17.104
			Delphi / Harrison V5	8FK 351 340-981	17.108
dCi 120	G9U 650	09/06-	Delphi / Harrison V5	8FK 351 340-981	17.108
dCi 140	ZD30	11/03-	Delphi / Harrison V5; ⇒09/06	8FK 351 134-621	17.104
dCi 150	G9U 632	09/06-	Delphi / Harrison V5	8FK 351 340-981	17.108

Interstar Box (X70)		07/02-			
dCi 80	F9Q 772	07/02-	Delphi / Harrison V5; ⇒09/06	8FK 351 134-621	17.104
			Delphi / Harrison V5	8FK 351 340-981	17.108
dCi 90	G9T 722	07/02-	Delphi / Harrison V5; ⇒09/06	8FK 351 134-621	17.104
dCi 100	G9U 720	11/03-	Delphi / Harrison V5; ⇒09/06	8FK 351 134-621	17.104
			Delphi / Harrison V5	8FK 351 340-981	17.108
dCi 120	G9U 720	07/02-	Delphi / Harrison V5; ⇒09/06	8FK 351 134-621	17.104
			Delphi / Harrison V5	8FK 351 340-981	17.108
dCi 120	G9U 650	09/06-	Delphi / Harrison V5; ⇒09/06	8FK 351 134-621	17.104
			Delphi / Harrison V5	8FK 351 340-981	17.108
dCi 150	G9U 632	09/06-	Delphi / Harrison V5	8FK 351 340-981	17.108
dCi 140	ZD30	11/03-	Delphi / Harrison V5; ⇒09/06	8FK 351 134-621	17.104

Interstar Flatbed/Chassis		08/03-			
dCi 100	G9U 720	02/04-	Delphi / Harrison V5	8FK 351 340-981	17.108
dCi 120	G9U 720	08/03-	Delphi / Harrison V5	8FK 351 340-981	17.108
dCi 120	G9U 650	08/06-	Delphi / Harrison V5	8FK 351 340-981	17.108
dCi 150	G9U 632	08/06-	Delphi / Harrison V5	8FK 351 340-981	17.108

Primastar Bus (X83)		03/01-			
2.0	F4R 720, F4R 722	03/01-	Delphi / Harrison V5; ⇒09/06	8FK 351 134-621	17.104
dCi 80	F9Q 762	03/01-	Delphi / Harrison V5; ⇒09/06	8FK 351 134-621	17.104
dCi 90	M9R 782	09/06-	Valeo DCS-17ECR	8FK 351 110-451	17.100
			Valeo DCS-17IC	8FK 351 322-041	17.107
dCi 100	F9Q 760	03/01-	Delphi / Harrison V5; ⇒09/06	8FK 351 134-621	17.104
dCi 120	M9R 780	09/06-	Valeo DCS-17ECR	8FK 351 110-451	17.100
			Valeo DCS-17IC	8FK 351 322-041	17.107
dCi 140	G9U 730	07/03-	Delphi / Harrison V5; ⇒09/06	8FK 351 134-621	17.104
			Delphi / Harrison V5	8FK 351 340-981	17.108
dCi 115	G9U 720	09/08-	Delphi / Harrison V5	8FK 351 340-981	17.108
dCi 150	G9U 632	09/06-	Delphi / Harrison V5	8FK 351 340-981	17.108

Primastar Box (X83)		09/02-			
2.0	F4R 720	02/03-	Delphi / Harrison V5; ⇒09/06	8FK 351 134-621	17.104
dCi 80	F9Q 762	09/02-	Delphi / Harrison V5; ⇒09/06	8FK 351 134-621	17.104
dCi 90	M9R 782	09/06-	Valeo DCS-17ECR	8FK 351 110-451	17.100
			Valeo DCS-17IC	8FK 351 322-041	17.107
dCi 100	F9Q 760	09/02-	Delphi / Harrison V5; ⇒09/06	8FK 351 134-621	17.104
dCi 120	M9R 780	09/06-	Valeo DCS-17ECR	8FK 351 110-451	17.100
			Valeo DCS-17IC	8FK 351 322-041	17.107
dCi 140	G9U 730	07/03-	Delphi / Harrison V5; ⇒09/06	8FK 351 134-621	17.104
			Delphi / Harrison V5	8FK 351 340-981	17.108
dCi 115	G9U 720	09/08-	Delphi / Harrison V5	8FK 351 340-981	17.108
dCi 150	G9U 632	09/06-	Delphi / Harrison V5	8FK 351 340-981	17.108

Opel

Movano Combi (J9)		07/98-			
1.9 DTI	F9Q 774, F9Q 772	10/01-	Delphi / Harrison V5	8FK 351 134-621	17.104
2.2 DTI	G9T 720, G9T 750, G9T 722	09/00-	Delphi / Harrison V5	8FK 351 134-621	17.104
			Delphi / Harrison V5	8FK 351 340-981	17.108
2.5 DTI	G9U 720, G9U 724, G9U 750, G9U 754	10/01-	Delphi / Harrison V5	8FK 351 134-621	17.104
			Delphi / Harrison V5	8FK 351 340-981	17.108
2.5 CDTI	G9U 650, G9U 632	08/06-	Delphi / Harrison V5	8FK 351 340-981	17.108
2.5 D	S8U 770, S8U 772	07/98-09/00	Sanden SD7H15	8FK 351 132-761	17.104
2.8 DTI	S9W 702, S9W 700	07/98-10/01	Sanden SD7H15	8FK 351 132-761	17.104

Movano Box (F9)		01/99-			
1.9 DTI	F9Q 774, F9Q 772	10/01-	Delphi / Harrison V5	8FK 351 134-621	17.104
2.2 DTI	G9T 720, G9T 750, G9T 722	09/00-	Delphi / Harrison V5	8FK 351 134-621	17.104
			Delphi / Harrison V5	8FK 351 340-981	17.108
2.5 DTi	G9U 754	10/03-	Delphi / Harrison V5	8FK 351 340-981	17.108
2.5 DTI	G9U 754, G9U 720, G9U 724	10/01-	Delphi / Harrison V5	8FK 351 134-621	17.104
			Delphi / Harrison V5	8FK 351 340-981	17.108
2.5 CDTI	G9U 632, G9U 650	10/03-	Delphi / Harrison V5	8FK 351 340-981	17.108
2.5 D	S8U 770, S8U 772	01/99-09/00	Sanden SD7H15	8FK 351 132-761	17.104
2.8 DTI	S9W 702, S9W 700	01/99-10/01	Sanden SD7H15	8FK 351 132-761	17.104

Movano Dumptruck (H9)		01/99-			
2.2 DTI	G9T 720, G9T 722, G9T 750	09/00-	Delphi / Harrison V5	8FK 351 134-621	17.104
			Delphi / Harrison V5	8FK 351 340-981	17.108
2.5 D	S8U 770, S8U 772	01/99-09/00	Sanden SD7H15	8FK 351 132-761	17.104
2.5 DTI	G9U 720, G9U 724, G9U 754, G9U 750	10/01-	Delphi / Harrison V5	8FK 351 134-621	17.104
			Delphi / Harrison V5	8FK 351 340-981	17.108
2.5 CDTI	G9U 650, G9U 632, G9U 650	08/06-	Delphi / Harrison V5	8FK 351 340-981	17.108
2.8 DTI	S9W 702, S9W 700	01/99-10/01	Sanden SD7H15	8FK 351 132-761	17.104

Movano Flatbed/Chassis (U9, E9)		07/98-			
2.2 DTI	G9T 720, G9T 750, G9T 722	09/00-	Delphi / Harrison V5	8FK 351 134-621	17.104
			Delphi / Harrison V5	8FK 351 340-981	17.108
2.5 DTI	G9U 754, G9U 720, G9U 724, G9U 750	10/01-	Delphi / Harrison V5	8FK 351 134-621	17.104
			Delphi / Harrison V5	8FK 351 340-981	17.108

17



produced
by ...



Opel

Movano Flatbed/Chassis (U9, E9)

07/98-

2.5 CDTI	G9U 650, G9U 632	08/06-	Delphi / Harrison V5	8FK 351 340-981	17.108
2.5 D	S8U 770, S8U 772	07/98-09/00	Sanden SD7H15	8FK 351 132-761	17.104
2.8 DTI	S9W 702, S9W 700	07/98-10/01	Sanden SD7H15	8FK 351 132-761	17.104

Vivaro Combi (J7)

08/01-

2.0 ECOTEC	F4R 820	08/06-	Delphi / Harrison V5	8FK 351 134-621	17.104
2.0 16V	F4R 720	08/01-	Delphi / Harrison V5; CH. → 6V699999/6Y999999	8FK 351 134-621	17.104
1.9 DI	F9Q 774, F9Q 762	08/01-	Delphi / Harrison V5; CH. → 6V699999/6Y999999	8FK 351 134-621	17.104
1.9 DTI	F9Q 760	08/01-	Delphi / Harrison V5; CH. → 6V699999/6Y999999	8FK 351 134-621	17.104
2.5 DTI	G9U 730, G9U 630	05/03-	Delphi / Harrison V5; CH. → 6V699999/6Y999999	8FK 351 134-621	17.104
2.5 CDTI	G9U 630	08/06-	Delphi / Harrison V5	8FK 351 340-981	17.108

Vivaro Box (F7)

08/01-

2.0 ECOTEC	F4R 820	08/06-	Delphi / Harrison V5	8FK 351 134-621	17.104
2.0 16V	F4R 720	08/01-	Delphi / Harrison V5; CH. → 6V699999/6Y999999	8FK 351 134-621	17.104
1.9 DI	F9Q 762	08/01-	Delphi / Harrison V5; CH. → 6V699999/6Y999999	8FK 351 134-621	17.104
1.9 DTI	F9Q 760	08/01-	Delphi / Harrison V5; CH. → 6V699999/6Y999999	8FK 351 134-621	17.104
2.5 DTI	G9U 730, G9U 630	05/03-	Delphi / Harrison V5; CH. → 6V699999/6Y999999	8FK 351 134-621	17.104
2.5 CDTI	G9MB6, G9U 630	08/06-	Delphi / Harrison V5	8FK 351 340-981	17.108

Vivaro Flatbed/Chassis (E7)

01/06-

2.0 ECOTEC	F4R 820	08/06-	Delphi / Harrison V5	8FK 351 134-621	17.104
2.0 16V	F4R 720	08/06-	Delphi / Harrison V5	8FK 351 134-621	17.104
1.9 Di	F9Q 762	08/06-	Delphi / Harrison V5	8FK 351 340-981	17.108
1.9 DTI	F9Q 760	08/06-	Delphi / Harrison V5	8FK 351 134-621	17.104
2.5 CDTI	G9U 630	08/06-	Delphi / Harrison V5	8FK 351 340-981	17.108
2.5 DTI	G9U 730	08/06-	Delphi / Harrison V5	8FK 351 134-621	17.104

Peugeot

Boxer Bus (230P)

03/94-04/02

2.5 D	T9A (DJ5)	08/94-04/02	Sanden SD7H15	8FK 351 134-371	17.104
2.5 D 4x4	T9A (DJ5)	07/96-04/02	Sanden SD7H15	8FK 351 134-371	17.105
2.5 TD	T8A (DJ5T)	07/94-04/02	Sanden SD7H15	8FK 351 134-371	17.105
2.5 TD 4x4	T8A (DJ5T)	07/96-04/02	Sanden SD7H15	8FK 351 134-371	17.105
2.5 TDI	THX (DJ5TED)	01/97-04/02	Sanden SD7H15	8FK 351 134-371	17.104
2.5 TDI 4x4	THX (DJ5TED)	01/97-04/02	Sanden SD7H15	8FK 351 134-371	17.105
2.5 DT		10/97-11/01	Sanden SD7H15	8FK 351 134-371	17.104
2.8 HDI	8140.43S (F28DTCR)	11/00-04/02	Sanden SD7H15	8FK 351 134-371	17.104
2.8 HDi 4x4	8140.43S (F28DTCR)	10/00-04/02	Sanden SD7H15	8FK 351 134-371	17.104

Boxer Box (230L)

03/94-04/02

2.5 D	T9A (DJ5)	03/94-04/02	Sanden SD7H15	8FK 351 134-371	17.104
2.5 D 4x4	T9A (DJ5)	07/99-04/02	Sanden SD7H15	8FK 351 134-371	17.105
2.5 TD	T8A (DJ5T)	03/94-04/02	Sanden SD7H15	8FK 351 134-371	17.105
2.5 TDI	THX (DJ5TED)	01/97-04/02	Sanden SD7H15	8FK 351 134-371	17.104
2.5 TDI 4x4	THX (DJ5TED)	07/99-04/02	Sanden SD7H15	8FK 351 134-371	17.105
2.5 DT		10/97-11/01	Sanden SD7H15	8FK 351 134-371	17.104
2.8 HDi 4x4	8140.43S (F28DTCR)	10/00-04/02	Sanden SD7H15	8FK 351 134-371	17.104

Boxer Flatbed/Chassis (ZCT_)

03/94-04/02

2.5 D	T9A (DJ5)	03/94-04/02	Sanden SD7H15	8FK 351 134-371	17.104
2.5 D 4x4	T9A (DJ5)	07/99-04/02	Sanden SD7H15	8FK 351 134-371	17.105
2.5 TD	T8A (DJ5T)	03/94-04/02	Sanden SD7H15	8FK 351 134-371	17.105
2.5 TDI	THX (DJ5TED)	01/97-04/02	Sanden SD7H15	8FK 351 134-371	17.104
2.5 TDI 4x4	THX (DJ5TED)	07/99-04/02	Sanden SD7H15	8FK 351 134-371	17.104

Boxer Bus (244, Z_)

04/02-

2.0	RFL (XU10J2U)	04/02-	Sanden SD7V16	8FK 351 127-081	17.103
2.0 HDi	RHV (DW10UTD), RHV (DW10TD)	04/02-	Sanden SD7V16	8FK 351 127-081	17.103
2.2 HDi	4HY (DW12UTED)	04/02-	Sanden SD7V16	8FK 351 127-081	17.103
2.8 HDi	8140.43S (F28DTCR)	04/02-	Sanden SD7H15	8FK 351 134-371	17.104



Peugeot

Boxer Bus (244, Z_) 04/02-					
2.8 HDi 4x4	8140.43S (F28DTCR)	04/02-	Sanden SD7H15	8FK 351 134-371	17.104
			Sanden SD7H15	8FK 351 134-871	17.105
2.8 HDi	8140.43N	04/04-	Sanden SD7H15	8FK 351 134-371	17.104
			Sanden SD7H15	8FK 351 134-871	17.105
Boxer Box (244) 04/02-					
2.0	RFL (XU10J2U)	04/02-	Sanden SD7V16	8FK 351 127-081	17.103
2.0 HDi	RHV (DW10UTD), RHV (DW10TD)	04/02-	Sanden SD7V16	8FK 351 127-081	17.103
2.2 HDi	4HY (DW12UTED)	04/02-	Sanden SD7V16	8FK 351 127-081	17.103
2.8 HDi	8140.43S (F28DTCR)	04/02-	Sanden SD7H15	8FK 351 134-371	17.104
			Sanden SD7H15	8FK 351 134-871	17.105
2.8 HDi 4x4	8140.43S (F28DTCR)	04/02-	Sanden SD7H15	8FK 351 134-371	17.104
			Sanden SD7H15	8FK 351 134-871	17.105
2.8 HDi	8140.43N	04/04-	Sanden SD7H15	8FK 351 134-371	17.104
			Sanden SD7H15	8FK 351 134-871	17.105
Boxer Flatbed/Chassis (244) 12/01-					
2.0 HDi	RHV (DW10UTD), RHV (DW10TD)	04/02-	Sanden SD7V16	8FK 351 127-081	17.103
2.2 HDi	4HY (DW12UTED)	04/02-	Sanden SD7V16	8FK 351 127-081	17.103
2.8 HDi	8140.43S (F28DTCR)	04/02-	Sanden SD7H15	8FK 351 134-371	17.104
			Sanden SD7H15	8FK 351 134-871	17.105
2.8 HDi 4x4	8140.43S (F28DTCR)	04/02-	Sanden SD7H15	8FK 351 134-371	17.104
			Sanden SD7H15	8FK 351 134-871	17.105
2.8 HDi	8140.43N	04/04-	Sanden SD7H15	8FK 351 134-371	17.104
			Sanden SD7H15	8FK 351 134-871	17.105
Boxer Box 04/06-					
2.2 HDi 100	4HV (P22DTE)	04/06-	Visteon VS16	8FK 351 334-521	17.108
2.2 HDi 120	4HU (P22DTE)	04/06-	Visteon VS16	8FK 351 334-521	17.108
2.2 HDi 130		03/11-	Visteon VS16	8FK 351 334-521	17.108
Boxer Flatbed/Chassis 04/06-					
2.2 HDi 100	4HV (P22DTE)	04/06-	Visteon VS16	8FK 351 334-521	17.108
2.2 HDi 120	4HU (P22DTE)	04/06-	Visteon VS16	8FK 351 334-521	17.108
2.2 HDi 130		03/11-	Visteon VS16	8FK 351 334-521	17.108
Expert Box (222) 07/95-					
2.0	RFN (EW10J4)	09/02-	Sanden SD7V16; RP. ⇒10618	8FK 351 127-371	17.103
			Sanden SD7V16; RP. ⇒10618	8FK 351 127-871	17.103
			Sanden SD7V16; RP. 10619 ⇒	8FK 351 128-051	17.104
			Sanden SD7V16; RP. 10619 ⇒	8FK 351 128-551	17.104
1.9 D 70	WJZ (DW8), WJY (DW8B)	12/98-	Sanden SD7V16; RP. 07784 ⇒; RP. ⇒10618	8FK 351 127-081	17.103
			Sanden SD7V16; RP. 10619 ⇒	8FK 351 316-451	17.106
1.9 D	D9B (XUD9AU)	02/96-	Sanden SD7V16; RP. 07783 ⇒	8FK 351 127-081	17.103
			Sanden SD7V16; RP. 10619 ⇒	8FK 351 316-451	17.106
1.9 TD	DHX (XUD9TE), D8B (XUD9TE)	02/96-	Sanden SD7V16; RP. 07783 ⇒	8FK 351 127-081	17.103
			Sanden SD7V16; RP. 10619 ⇒	8FK 351 316-451	17.106
2.0 HDi	RHX (DW10BTED), RHZ (DW10ATED), RHW (DW10ATED4)	07/00-	Sanden SD7V16; RP. 07784 ⇒; RP. ⇒10618	8FK 351 127-081	17.103
			Sanden SD7V16; RP. 10619 ⇒	8FK 351 316-451	17.106
Expert (224) 12/95-					
2.0	RFN (EW10J4)	07/00-	Sanden SD7V16; RP. ⇒10618	8FK 351 127-371	17.103
			Sanden SD7V16; RP. ⇒10618	8FK 351 127-871	17.103
			Sanden SD7V16; RP. 10619 ⇒	8FK 351 128-051	17.104
			Sanden SD7V16; RP. 10619 ⇒	8FK 351 128-551	17.104
1.9 D	WJZ (DW8), WJY (DW8B)	12/03-	Sanden SD7V16; RP. 07784 ⇒; RP. ⇒10618	8FK 351 127-081	17.103
			Sanden SD7V16; RP. 10619 ⇒	8FK 351 316-451	17.106
1.9 D	D9B (XUD9AU)	02/96-	Sanden SD7V16; RP. ⇒07783	8FK 351 127-081	17.103
			Sanden SD7V16; RP. 10619 ⇒	8FK 351 316-451	17.106
1.9 TD	D8B (XUD9TE), DHX (XUD9TE)	02/96-	Sanden SD7V16; RP. ⇒07783	8FK 351 127-081	17.103
			Sanden SD7V16; RP. 10619 ⇒	8FK 351 316-451	17.106
2.0 HDi	RHZ (DW10ATED), RHW (DW10ATED4)	07/00-	Sanden SD7V16; RP. 07784 ⇒; RP. ⇒10618	8FK 351 127-081	17.103
			Sanden SD7V16; RP. 10619 ⇒	8FK 351 316-451	17.106
2.0 HDi	RHX (DW10BTED)	10/00-11/03	Sanden SD7V16; RP. 07784 ⇒; RP. ⇒10618	8FK 351 127-081	17.103
			Sanden SD7V16; RP. 10619 ⇒	8FK 351 316-451	17.106
Expert Flatbed/Chassis (223) 12/95-					
1.9 D	WJZ (DW8), WJY (DW8B)	06/98-11/03	Sanden SD7V16; RP. 07784 ⇒; RP. ⇒10618	8FK 351 127-081	17.103
1.9 D	D9B (XUD9AU)	02/96-	Sanden SD7V16; RP. 07783 ⇒	8FK 351 127-081	17.103
			Sanden SD7V16; RP. 10619 ⇒	8FK 351 316-451	17.106
1.9 TD	DHX (XUD9TE), D8B (XUD9TE)	02/96-	Sanden SD7V16; RP. 07783 ⇒	8FK 351 127-081	17.103
			Sanden SD7V16; RP. 10619 ⇒	8FK 351 316-451	17.106
2.0 HDi	RHW (DW10ATED4)	10/00-11/03	Sanden SD7V16; RP. 07784 ⇒; RP. ⇒10618	8FK 351 127-081	17.103
Expert Box (VF3A_, VF3U_, VF3X_) 01/07-					
2.0 16V	RFJ (EW10A), RFH (EW10A)	01/07-	Sanden SD7V16	8FK 351 128-051	17.104
			Sanden SD7V16	8FK 351 128-551	17.104
1.6 HDi 90	9HU (DV6UTED4)	01/07-	Sanden SD7V16	8FK 351 128-051	17.104
			Sanden SD7V16	8FK 351 128-551	17.104
2.0 HDi 120	RHK (DW10UTED4)	01/07-	Sanden SD7V16; RP. ⇒11571	8FK 351 334-191	17.107
2.0 HDi 165	RHH (DW10CTED4)	09/09-	Sanden SD7V16	8FK 351 334-191	17.107
Expert Flatbed/Chassis 01/07-					
2.0 HDi 120	RHK (DW10UTED4)	01/07-	Sanden SD7V16; RP. ⇒11571	8FK 351 334-191	17.107
2.0 HDi 140	RHR (DW10BTED4)	01/07-	Sanden SD7V16; RP. ⇒11571	8FK 351 334-191	17.107
Expert Tepee (VF3V_) 01/07-					
2.0 16V	RFJ (EW10A), RFH (EW10A)	01/07-	Sanden SD7V16	8FK 351 128-051	17.104
			Sanden SD7V16	8FK 351 128-551	17.104
2.0 HDi 120	RHK (DW10UTED4)	01/07-	Sanden SD7V16; RP. ⇒12382	8FK 351 334-191	17.107



produced by ...

Peugeot

Expert Tepee (VF3V_)		01/07-			
2.0 HDi 120 4x4	RHK (DW10UTED4)	01/07-	Sanden SD7V16	8FK 351 334-191	17.107
2.0 HDi 140	RHR (DW10BTED4)	01/07-	Sanden SD7V16; RP. ⇨12382	8FK 351 334-191	17.107
2.0 HDi 165	RHH (DW10CTED4)	09/09-	Sanden SD7V16	8FK 351 334-191	17.107

Partner Box (5)		04/96-			
1.1	HDZ (TU1M)	06/96-	Sanden SD7V12; RP. ⇨08721	8FK 351 127-041	17.103
			Sanden SD6V12; RP. ⇨11192	8FK 351 134-331	17.104
			Sanden SD6V12; RP. 08722 ⇨	8FK 351 316-931	17.107
1.4	KFV (TU3A)	11/02-10/06	Sanden SD7V12; RP. ⇨08721	8FK 351 127-041	17.103
			Sanden SD6V12; RP. ⇨11192	8FK 351 134-331	17.104
1.4	KFX (TU3JP), TU32	06/96-	Sanden SD7V12; RP. ⇨08721	8FK 351 127-041	17.103
			Sanden SD6V12; RP. ⇨11192	8FK 351 134-331	17.104
1.4 BiFuel	KFW (TU3JP)	04/03-	Sanden SD7V12; RP. ⇨08721	8FK 351 127-041	17.103
			Sanden SD6V12; RP. ⇨11192	8FK 351 134-331	17.104
			Sanden SD6V12; RP. 08722 ⇨	8FK 351 316-931	17.107
1.6	NFU (TU5JP4)	09/00-10/02	Sanden SD6V12; RP. ⇨11192	8FK 351 134-331	17.104
			Sanden SD6V12; RP. 08722 ⇨	8FK 351 316-931	17.107
1.8 D	A9A (XUD7)	06/96-	Sanden SD7V16	8FK 351 127-081	17.103
1.9 D	DJY (XUD9A)	06/96-	Sanden SD7V16	8FK 351 127-081	17.103
1.9 D 4x4	WJY (DW8B)	04/04-	Sanden SD7V16	8FK 351 127-081	17.103
			Sanden SD7V16	8FK 351 127-491	17.103
			Sanden SD7V16	8FK 351 127-991	17.104
1.9 D	WJZ (DW8), WJY (DW8B)	06/96-	Sanden SD7V16	8FK 351 127-081	17.103
			Sanden SD7V16	8FK 351 127-491	17.103
			Sanden SD7V16	8FK 351 127-991	17.104
2.0 HDi	RHY (DW10TD)	04/00-	Sanden SD7V16	8FK 351 127-081	17.103
			Sanden SD7V16	8FK 351 127-491	17.103
			Sanden SD7V16	8FK 351 127-991	17.104
2.0 HDi 4x4	RHY (DW10TD)	04/04-	Sanden SD7V16	8FK 351 127-081	17.103
			Sanden SD7V16	8FK 351 127-491	17.103
			Sanden SD7V16	8FK 351 127-991	17.104

Partner Combispace (5F)		05/96-			
1.1	HDZ (TU1M), HFX (TU1JP)	06/96-	Sanden SD7V12; RP. ⇨08721	8FK 351 127-041	17.103
			Sanden SD6V12; RP. ⇨11192	8FK 351 134-331	17.104
			Sanden SD6V12; RP. 08722 ⇨	8FK 351 316-931	17.107
1.4	KFW (TU3JP)	11/02-10/06	Sanden SD7V12; RP. ⇨08721	8FK 351 127-041	17.103
			Sanden SD6V12; RP. ⇨11192	8FK 351 134-331	17.104
1.4	KFX (TU3JP), KFW (TU3JP), TU32	06/96-	Sanden SD7V12; RP. ⇨08721	8FK 351 127-041	17.103
			Sanden SD6V12; RP. ⇨11192	8FK 351 134-331	17.104
1.6 16V	NFU (TU5JP4)	07/01-	Sanden SD6V12; RP. ⇨11192	8FK 351 134-331	17.104
			Sanden SD6V12; RP. 08722 ⇨	8FK 351 316-931	17.107
1.8	LFX (XU7JB)	05/97-	Sanden SD7V16	8FK 351 127-081	17.103
1.9 D	DJY (XUD9A)	06/96-	Sanden SD7V16	8FK 351 127-081	17.103
1.9 D	WJZ (DW8), WJY (DW8B)	12/98-	Sanden SD7V16	8FK 351 127-081	17.103
			Sanden SD7V16	8FK 351 127-491	17.103
			Sanden SD7V16	8FK 351 127-991	17.104
1.9 D 4x4	WJY (DW8B)	04/04-08/05	Sanden SD7V16	8FK 351 127-081	17.103
			Sanden SD7V16	8FK 351 127-491	17.103
			Sanden SD7V16	8FK 351 127-991	17.104
1.9 D	XUD9	05/96-12/98	Sanden SD7V16	8FK 351 127-081	17.103
2.0 HDI	RHY (DW10TD)	02/00-	Sanden SD7V16	8FK 351 127-081	17.103
			Sanden SD7V16	8FK 351 127-491	17.103
			Sanden SD7V16	8FK 351 127-991	17.104

Partner Box		04/08-			
1.6	NFR (TU5JP4B), NFU (TU5JP4)	04/08-	Sanden SD6C12	8FK 351 340-581	17.108
1.6		11/10-	Denso 5SEL12C; RP. ⇨12354	8FK 351 123-071	17.102
1.6		04/10-	Denso 5SEL12C; RP. ⇨12354	8FK 351 123-071	17.102
1.6 HDi	9HT (DV6BTED4), 9HX (DV6ATED4), 9HZ (DV6TED4)	04/08-	Sanden SD7C16	8FK 351 334-171	17.107
1.6 HDi 90		04/10-	Sanden SD7C16	8FK 351 334-171	17.107
			Sanden SD6C12	8FK 351 340-081	17.108
			Sanden SD6C12	8FK 351 340-581	17.108

Partner Tepee		04/08-			
1.6	NFR (TU5JP4B), NFU (TU5JP4)	04/08-	Sanden SD6C12	8FK 351 340-081	17.108
			Sanden SD6C12; RP. ⇨12165	8FK 351 340-581	17.108
1.6		08/10-	Denso 5SEL12C	8FK 351 123-071	17.102
1.6	5FS (EP6C)	04/10-	Denso 5SEL12C; RP. ⇨12354	8FK 351 123-071	17.102
1.6 HDi	9HT (DV6BTED4), 9HX (DV6ATED4), 9HZ (DV6TED4)	04/08-	Sanden SD7C16	8FK 351 334-171	17.107
1.6 HDi 90	9HX (DV6ATED4)	04/10-	Sanden SD7C16	8FK 351 334-171	17.107
			Sanden SD6C12	8FK 351 340-081	17.108
			Sanden SD6C12	8FK 351 340-581	17.108

Renault Trucks

Magnum		09/90-06/92			
DXi 12 440.18	DXi 12	10/04-04/06	Sanden SD7H15	8FK 351 135-251	17.105
DXi 12 440.18 T	DXi 12	10/04-04/06	Sanden SD7H15	8FK 351 135-251	17.105
DXi 12 440.24	DXi 12	10/04-04/06	Sanden SD7H15	8FK 351 135-251	17.105
DXi 12 440.26	DXi 12	10/04-04/06	Sanden SD7H15	8FK 351 135-251	17.105
DXi 12 440.26 T	DXi 12	10/04-04/06	Sanden SD7H15	8FK 351 135-251	17.105
DXi 12 480.18	DXi 12	10/04-04/06	Sanden SD7H15	8FK 351 135-251	17.105
DXi 12 480.18 T	DXi 12	10/04-04/06	Sanden SD7H15	8FK 351 135-251	17.105
DXi 12 480.24	DXi 12	10/04-04/06	Sanden SD7H15	8FK 351 135-251	17.105
DXi 12 480.26	DXi 12	10/04-04/06	Sanden SD7H15	8FK 351 135-251	17.105
DXi 12 480.26 T	DXi 12	10/04-04/06	Sanden SD7H15	8FK 351 135-251	17.105
E.TECH 400.18	MACK E.TECH A/46	05/00-	Sanden SD7H15	8FK 351 135-171	17.105
E.TECH 400.18T	MACK E.TECH A/46	05/00-	Sanden SD7H15	8FK 351 135-171	17.105
E.TECH 400.24	MACK E.TECH A/46	05/00-	Sanden SD7H15	8FK 351 135-171	17.105
E.TECH 400.26	MACK E.TECH A/46	05/00-	Sanden SD7H15	8FK 351 135-171	17.105
E.TECH 440.18	MACK E.TECH B/46	05/00-	Sanden SD7H15	8FK 351 135-171	17.105



Renault Trucks

Magnum		09/90-06/92					
E.TECH 440.18T	MACK E.TECH B/46	05/00-	Sanden SD7H15	8FK 351 135-171	17.105		
E.TECH 440.24	MACK E.TECH B/46	05/00-	Sanden SD7H15	8FK 351 135-171	17.105		
E.TECH 440.26	MACK E.TECH B/46	05/00-	Sanden SD7H15	8FK 351 135-171	17.105		
E.TECH 440.26T	MACK E.TECH B/46	05/00-	Sanden SD7H15	8FK 351 135-171	17.105		
E.TECH 480.18	MACK E.TECH C/46	05/00-	Sanden SD7H15	8FK 351 135-171	17.105		
E.TECH 480.18T	MACK E.TECH C/46	05/00-	Sanden SD7H15	8FK 351 135-171	17.105		
E.TECH 480.24	MACK E.TECH C/46	05/00-	Sanden SD7H15	8FK 351 135-171	17.105		
E.TECH 480.26	MACK E.TECH C/46	05/00-	Sanden SD7H15	8FK 351 135-171	17.105		
E.TECH 480.26T	MACK E.TECH C/46	05/00-	Sanden SD7H15	8FK 351 135-171	17.105		
Midlum		01/00-					
150.08/B	dCi 4B	10/01-	Sanden SD7H15	8FK 351 135-201	17.105		
150.10/B	dCi 4B	10/01-	Sanden SD7H15	8FK 351 135-201	17.105		
150.12/B	MIDR 04.02.26 B/4, dCi 4B	01/00-	Sanden SD7H15	8FK 351 135-201	17.105		
160.08	DXi 5	05/06-	Sanden SD7H15	8FK 351 135-471	17.106		
160.10	DXi 5	05/06-	Sanden SD7H15	8FK 351 135-471	17.106		
160.12	DXi 5	05/06-	Sanden SD7H15	8FK 351 135-471	17.106		
180.08/B	dCi 4C	10/01-	Sanden SD7H15	8FK 351 135-201	17.105		
180.10/B	dCi 4C	10/01-	Sanden SD7H15	8FK 351 135-201	17.105		
180.12/B, 180.12/C	dCi 4C	10/01-	Sanden SD7H15	8FK 351 135-201	17.105		
190.08	DXi 5	05/06-	Sanden SD7H15	8FK 351 135-471	17.106		
190.10	DXi 5	05/06-	Sanden SD7H15	8FK 351 135-471	17.106		
190.12	DXi 5	05/06-	Sanden SD7H15	8FK 351 135-471	17.106		
190.13	DXi 5	05/06-	Sanden SD7H15	8FK 351 135-471	17.106		
190.14	DXi 5	05/06-	Sanden SD7H15	8FK 351 135-471	17.106		
190.16	DXi 5	05/06-	Sanden SD7H15	8FK 351 135-471	17.106		
210.08/B, 220.08/B	MIDR 06.02.26 W/4, dci 6W	01/00-	Sanden SD7H15	8FK 351 135-201	17.105		
210.10/B, 220.10/B	MIDR 06.02.26 W/4, dci 6W	01/00-	Sanden SD7H15	8FK 351 135-201	17.105		
220.08	DXi 5	05/06-	Sanden SD7H15	8FK 351 135-471	17.106		
220.10	DXi 5	05/06-	Sanden SD7H15	8FK 351 135-471	17.106		
220.12	DXi 5	05/06-	Sanden SD7H15	8FK 351 135-471	17.106		
220.13	DXi 5	05/06-	Sanden SD7H15	8FK 351 135-471	17.106		
220.14	DXi 5	05/06-	Sanden SD7H15	8FK 351 135-471	17.106		
220.16	DXi 5	05/06-	Sanden SD7H15	8FK 351 135-471	17.106		
240.12	DXi 7	05/06-	Sanden SD7H15	8FK 351 135-471	17.106		
240.13	DXi 7	05/06-	Sanden SD7H15	8FK 351 135-471	17.106		
240.14	DXi 7	05/06-	Sanden SD7H15	8FK 351 135-471	17.106		
240.15	DXi 7	05/06-	Sanden SD7H15	8FK 351 135-471	17.106		
240.16	DXi 7	05/06-	Sanden SD7H15	8FK 351 135-471	17.106		
240.18	DXi 7	05/06-	Sanden SD7H15	8FK 351 135-471	17.106		
280.12	DXi 7	05/06-	Sanden SD7H15	8FK 351 135-471	17.106		
280.13	DXi 7	05/06-	Sanden SD7H15	8FK 351 135-471	17.106		
280.14	DXi 7	05/06-	Sanden SD7H15	8FK 351 135-471	17.106		
280.16	DXi 7	05/06-	Sanden SD7H15	8FK 351 135-471	17.106		
280.18	DXi 7	05/06-	Sanden SD7H15	8FK 351 135-471	17.106		
Premium		04/96-					
Distribution 210.18D, 220.18	MIDR 06.02.26 W/4, dci 6W	04/96-	Sanden SD7H15	8FK 351 135-201	17.105		
Distribution 250.18D	MIDR 06.02.26 Y/41	04/96-	Sanden SD7H15	8FK 351 135-171	17.105		
Distribution 270.18	dci 6A	08/00-	Sanden SD7H15	8FK 351 135-201	17.105		
Route 300.18	MIDR 06.20.45 D/41	09/96-	Sanden SD7H15	8FK 351 135-171	17.105		
Distribution 300.18D	MIDR 06.20.45 D/41	04/96-	Sanden SD7H15	8FK 351 135-171	17.105		
Distribution 300.18D/T	MIDR 06.20.45 D/41	04/96-	Sanden SD7H15	8FK 351 135-171	17.105		
Route 300.18T	MIDR 06.20.45 D/41	09/96-	Sanden SD7H15	8FK 351 135-171	17.105		
Distribution 300.26D	MIDR 06.20.45 D/41	04/96-	Sanden SD7H15	8FK 351 135-171	17.105		
Distribution 320.18	dCi 11G	08/00-	Sanden SD7H15	8FK 351 135-161	17.105		
Route 320.18	dCi 11G	08/00-	Sanden SD7H15; OE Nr. 5010483099	8FK 351 135-161	17.105		
Distribution 320.18 D	dCi 11G	08/00-	Sanden SD7H15; OE Nr. 5010483099	8FK 351 135-161	17.105		
Distribution 320.24D	dCi 11G	08/00-	Sanden SD7H15; OE Nr. 5010483099	8FK 351 135-161	17.105		
Distribution 320.26D	dCi 11G	08/00-	Sanden SD7H15; OE Nr. 5010483099	8FK 351 135-161	17.105		
Route 370.18	dCi 11E	08/00-	Sanden SD7H15; OE Nr. 5010417679	8FK 351 135-201	17.105		
Distribution 370.18	dCi 11E	08/00-	Sanden SD7H15; OE Nr. 5010483099	8FK 351 135-161	17.105		
Distribution 370.18D	dCi 11E	08/00-	Sanden SD7H15; OE Nr. 5010483099	8FK 351 135-161	17.105		
Route 370.18	dCi 11E	08/00-	Sanden SD7H15; OE Nr. 5010417679	8FK 351 135-161	17.105		
Route 370.24	dCi 11E	08/00-	Sanden SD7H15; OE Nr. 5010483099	8FK 351 135-161	17.105		
Distribution 370.24D	dCi 11E	08/00-	Sanden SD7H15; OE Nr. 5010417679	8FK 351 135-161	17.105		
Route 370.26	dCi 11E	08/00-	Sanden SD7H15; OE Nr. 5010483099	8FK 351 135-161	17.105		



Renault Trucks

Premium		04/96-			
Distribution 370.26D	dCi 11E	08/00-	Sanden SD7H15; OE Nr. 5010483099	8FK 351 135-161	17.105
			Sanden SD7H15; OE Nr. 5010417679	8FK 351 135-201	17.105
Route 385.24,400.24	MIDR 06.23.56 A/41, MIDR 06.23.56 B/41	04/96-	Sanden SD7H15	8FK 351 135-171	17.105
Route 385.26,400.26	MIDR 06.23.56 A/41, MIDR 06.23.56 B/41	04/96-	Sanden SD7H15	8FK 351 135-171	17.105
Distribution 400.18D	MIDR 06.23.56 B/41	01/00-	Sanden SD7H15	8FK 351 135-171	17.105
Distribution 400.18D/T	MIDR 06.23.56 B/41	01/00-	Sanden SD7H15	8FK 351 135-171	17.105
Distribution 420.18	dCi 11C	08/00-	Sanden SD7H15	8FK 351 135-161	17.105
Route 420.18	dCi 11C	08/00-	Sanden SD7H15; OE Nr. 5010483099	8FK 351 135-161	17.105
			Sanden SD7H15; OE Nr. 5010417679	8FK 351 135-201	17.105
Distribution 420.18D	dCi 11C	08/00-	Sanden SD7H15	8FK 351 135-161	17.105
Route 420.18T	dCi 11 B/43, dCi 11C	08/00-	Sanden SD7H15	8FK 351 135-161	17.105
Route 420.24	dCi 11C	08/00-	Sanden SD7H15; OE Nr. 5010483099	8FK 351 135-161	17.105
			Sanden SD7H15; OE Nr. 5010417679	8FK 351 135-201	17.105
Route 420.25	dCi 11C	08/00-	Sanden SD7H15; OE Nr. 5010483099	8FK 351 135-161	17.105
			Sanden SD7H15; OE Nr. 5010417679	8FK 351 135-201	17.105
Route 420.26	dCi 11C	08/00-	Sanden SD7H15; OE Nr. 5010483099	8FK 351 135-161	17.105
			Sanden SD7H15; OE Nr. 5010417679	8FK 351 135-201	17.105
Premium 2		10/05-			
Distribution 240.18 D	DXi 7	05/06-	Sanden SD7H15	8FK 351 135-471	17.106
Distribution 270.19	DXi 7	10/06-	Sanden SD7H15	8FK 351 135-471	17.106
Distribution 280.18 D	DXi 7	10/05-	Sanden SD7H15	8FK 351 135-471	17.106
Distribution 280.26	DXi 7	10/05-	Sanden SD7H15	8FK 351 135-471	17.106
Distribution 310.18	DXi 7	10/06-	Sanden SD7H15	8FK 351 135-471	17.106
Distribution 310.26	DXi 7	10/06-	Sanden SD7H15	8FK 351 135-471	17.106
Distribution 320.18	DXi 7	05/06-	Sanden SD7H15	8FK 351 135-471	17.106
Distribution 320.18 D	DXi 7	10/05-	Sanden SD7H15	8FK 351 135-471	17.106
Distribution 320.26	DXi 7	10/05-	Sanden SD7H15	8FK 351 135-471	17.106
Distribution 340.18	DXi 7	10/06-	Sanden SD7H15	8FK 351 135-471	17.106
Distribution 340.19	DXi 7	10/06-	Sanden SD7H15	8FK 351 135-471	17.106
Distribution 340.26	DXi 7	10/06-	Sanden SD7H15	8FK 351 135-471	17.106
Distribution 370.18 D	DXi 11	10/05-	Sanden SD7H15	8FK 351 135-191	17.105
Distribution 370.26	DXi 11	10/05-	Sanden SD7H15	8FK 351 135-191	17.105
Distribution 380.18	DXi 11	10/06-	Sanden SD7H15	8FK 351 135-191	17.105
Distribution 380.19	DXi 11	10/06-	Sanden SD7H15	8FK 351 135-191	17.105
Distribution 380.26	DXi 11	10/06-	Sanden SD7H15	8FK 351 135-191	17.105
Distribution 410.18 D	DXi 11	10/05-	Sanden SD7H15	8FK 351 135-191	17.105
Distribution 410.26	DXi 11	10/05-	Sanden SD7H15	8FK 351 135-191	17.105
Distribution 430.18	DXi 11	10/06-	Sanden SD7H15	8FK 351 135-191	17.105
Distribution 430.19	DXi 11	10/06-	Sanden SD7H15	8FK 351 135-191	17.105
Distribution 430.26	DXi 11	10/06-	Sanden SD7H15	8FK 351 135-191	17.105
Distribution 450.18 D	DXi 11	10/05-	Sanden SD7H15	8FK 351 135-191	17.105
Distribution 460.19	DXi 11	10/06-	Sanden SD7H15	8FK 351 135-191	17.105
Lander 270.18, Lander 270.19	DXi 7	10/06-	Sanden SD7H15	8FK 351 135-471	17.106
Lander 310.19	DXi 7	10/06-	Sanden SD7H15	8FK 351 135-471	17.106
Lander 310.26	DXi 7	10/06-	Sanden SD7H15	8FK 351 135-471	17.106
Lander 340.18, Lander 340.19	DXi 7	10/06-	Sanden SD7H15	8FK 351 135-471	17.106
Lander 340.26	DXi 7	10/06-	Sanden SD7H15	8FK 351 135-471	17.106
Lander 380.19	DXi 11	10/06-	Sanden SD7H15	8FK 351 135-191	17.105
Lander 380.26	DXi 11	10/06-	Sanden SD7H15	8FK 351 135-191	17.105
Lander 380.32	DXi 11	10/06-	Sanden SD7H15	8FK 351 135-191	17.105
Lander 430.18	DXi 11	10/06-	Sanden SD7H15	8FK 351 135-191	17.105
Lander 430.26	DXi 11	10/06-	Sanden SD7H15	8FK 351 135-191	17.105
Lander 430.32	DXi 11	10/06-	Sanden SD7H15	8FK 351 135-191	17.105
Lander 440.18	DXi 11		Sanden SD7H15	8FK 351 135-191	17.105
Lander 440.19	DXi 11		Sanden SD7H15	8FK 351 135-191	17.105
Lander 440.26			Sanden SD7H15	8FK 351 135-191	17.105
Lander 440.32	DXi 11		Sanden SD7H15	8FK 351 135-191	17.105
Lander 460.18	DXi 11	10/06-	Sanden SD7H15	8FK 351 135-191	17.105
Lander 460.26	DXi 11	10/06-	Sanden SD7H15	8FK 351 135-191	17.105
Lander 460.32	DXi 11	10/06-	Sanden SD7H15	8FK 351 135-191	17.105
Route 330.18 T	DXi 11	10/05-	Sanden SD7H15	8FK 351 135-191	17.105
Route 380.18	DXi 11	10/06-	Sanden SD7H15	8FK 351 135-191	17.105
Route 380.19	DXi 11	10/06-	Sanden SD7H15	8FK 351 135-191	17.105
Route 380.26	DXi 11	10/06-	Sanden SD7H15	8FK 351 135-191	17.105
Route 410.18 D	DXi 11	10/05-	Sanden SD7H15	8FK 351 135-191	17.105
Route 410.18	DXi 11	10/05-	Sanden SD7H15	8FK 351 135-191	17.105
Route 410.24	DXi 11	10/05-	Sanden SD7H15	8FK 351 135-191	17.105
Route 410.25	DXi 11	10/05-	Sanden SD7H15	8FK 351 135-191	17.105
Route 410.26	DXi 11	10/05-	Sanden SD7H15	8FK 351 135-191	17.105
Route 430.18	DXi 11	10/06-	Sanden SD7H15	8FK 351 135-191	17.105
Route 430.19	DXi 11	10/06-	Sanden SD7H15	8FK 351 135-191	17.105
Route 430.26	DXi 11	10/06-	Sanden SD7H15	8FK 351 135-191	17.105
Route 450.18 D	DXi 11	10/05-	Sanden SD7H15	8FK 351 135-191	17.105
Route 450.18	DXi 11	10/05-	Sanden SD7H15	8FK 351 135-191	17.105
Route 450.24	DXi 11	10/05-	Sanden SD7H15	8FK 351 135-191	17.105
Route 450.25	DXi 11	10/05-	Sanden SD7H15	8FK 351 135-191	17.105
Route 450.26	DXi 11	10/05-	Sanden SD7H15	8FK 351 135-191	17.105
Route 460.18	DXi 11	10/06-	Sanden SD7H15	8FK 351 135-191	17.105
Route 460.26	DXi 11	10/06-	Sanden SD7H15	8FK 351 135-191	17.105



Renault

Master II Bus (JD) 03/98-					
1.9 dTI	F9Q 770	09/00-	Sanden SD7H15; OE Nr. 77 01 49 98 62	8FK 351 126-091	17.103
1.9 dCi 80	F9Q 772, F9Q 774	11/01-	Delphi / Harrison V5 Sanden SD7H15; OE Nr. 77 01 49 98 62	8FK 351 134-621 8FK 351 126-091	17.104 17.103
2.2 dCi 90	G9T 722, G9T 720, G9T 750	09/00-	Delphi / Harrison V5	8FK 351 134-621	17.104
2.5 dCi 100 (JDCV)	G9U 754	10/03-	Delphi / Harrison V5	8FK 351 340-981	17.108
2.5 dCi	G9U 754, G9U 650, G9U 632	08/06-	Delphi / Harrison V5	8FK 351 134-621	17.104
2.5 dCi	G9U 750	01/04-	Delphi / Harrison V5	8FK 351 340-981	17.108
2.5 dCi 120	G9U 720, G9U 754	10/01-	Delphi / Harrison V5	8FK 351 134-621 8FK 351 340-981	17.104 17.108
2.5 D	S8U 770	07/98-01/01	Sanden SD7H15	8FK 351 132-761	17.104
2.8 dTI	S9W 702	07/98-10/01	Sanden SD7H15	8FK 351 132-761	17.104
Master II Box (FD) 07/98-					
1.9 dTI	F9Q 770	09/00-	Sanden SD7H15; OE Nr. 77 01 49 98 62	8FK 351 126-091	17.103
1.9 dCi 80	F9Q 772, F9Q 774	11/01-	Delphi / Harrison V5 Sanden SD7H15; OE Nr. 77 01 49 98 62	8FK 351 134-621 8FK 351 126-091	17.104 17.103
2.2 dCi 90	G9T 722, G9T 720, G9T 750	09/00-	Delphi / Harrison V5	8FK 351 134-621	17.104
2.5 dCi 100 (FD0U, FD0V)	G9U 754	10/03-	Delphi / Harrison V5	8FK 351 340-981	17.108
2.5 dCi	G9U 754, G9U 650, G9U 632	08/06-	Delphi / Harrison V5	8FK 351 134-621	17.104
2.5 dCi	G9U 750	01/04-	Delphi / Harrison V5	8FK 351 340-981	17.108
2.5 dCi 120	G9U 720, G9U 754	10/01-	Delphi / Harrison V5	8FK 351 134-621 8FK 351 340-981	17.104 17.108
2.5 D	S8U 770	07/98-01/01	Sanden SD7H15	8FK 351 132-761	17.104
2.8 dTI	S9W 702	07/98-10/01	Sanden SD7H15	8FK 351 132-761	17.104
Master II Flatbed/Chassis (ED/HD/UD) 07/98-					
2.2 dCi 90	G9T 722, G9T 720, G9T 750	09/00-	Delphi / Harrison V5	8FK 351 134-621	17.104
2.5 dCi 100 (ED4V, ED8V)	G9U 754	10/03-	Delphi / Harrison V5	8FK 351 340-981	17.108
2.5 dCi	G9U 754, G9U 650, G9U 632	08/06-	Delphi / Harrison V5	8FK 351 134-621	17.104
2.5 dCi	G9U 750	01/04-	Delphi / Harrison V5	8FK 351 340-981	17.108
2.5 dCi 120	G9U 720, G9U 754	10/01-	Delphi / Harrison V5	8FK 351 134-621 8FK 351 340-981	17.104 17.108
2.5 D	S8U 770	07/98-01/01	Sanden SD7H15	8FK 351 132-761	17.104
2.8 dTI	S9W 702	07/98-10/01	Sanden SD7H15	8FK 351 132-761	17.104
Trafic II Bus (JL) 03/01-					
2.0 16V	F4R 820	08/06-	Delphi / Harrison V5	8FK 351 134-621	17.104
2.0 (JL0A)	F4R 720, F4R 722	03/01-	Delphi / Harrison V5	8FK 351 134-621	17.104
1.9 dCi 80 (JL0B)	F9Q 762	03/01-	Sanden SD7H15; OE Nr. 77 01 49 98 62	8FK 351 126-091	17.103
1.9 dCi 100 (JL0C)	F9Q 760	03/01-	Delphi / Harrison V5 Sanden SD7H15; OE Nr. 77 01 49 98 62	8FK 351 134-621 8FK 351 126-091	17.104 17.103
2.0 dCi 90 (JL0H)	M9R 782	08/06-	Delphi / Harrison V5	8FK 351 134-621	17.104
2.0 dCi 115 (JL0H)	M9R 780, M9R 782, M9R 786	08/06-	Valeo DCS-17ECR Valeo DCS-17IC	8FK 351 110-451 8FK 351 322-041	17.100 17.107
2.5 dCi 135 (JL0D)	G9U 730	05/03-	Valeo DCS-17ECR	8FK 351 110-451	17.100
2.5 dCi 145 (JL0J)	G9U 630	08/06-	Valeo DCS-17IC	8FK 351 322-041	17.107
2.5 dCi 135 (JL0D)	G9U 730	05/03-	Delphi / Harrison V5	8FK 351 134-621	17.104
2.5 dCi 145 (JL0J)	G9U 630	08/06-	Delphi / Harrison V5	8FK 351 340-981	17.108
Trafic II Box (FL) 03/01-					
2.0 16V	F4R 820	08/06-	Delphi / Harrison V5	8FK 351 134-621	17.104
2.0 (FL0A)	F4R 720, F4R 722	03/01-	Delphi / Harrison V5	8FK 351 134-621	17.104
1.9 dCi 80 (FL0B)	F9Q 760, F9Q 762	03/01-	Sanden SD7H15; OE Nr. 77 01 49 98 62	8FK 351 126-091	17.103
1.9 dCi 100 (FL0C)	F9Q 760	03/01-	Delphi / Harrison V5 Sanden SD7H15; OE Nr. 77 01 49 98 62	8FK 351 134-621 8FK 351 126-091	17.104 17.103
2.0 dCi 90 (FL0H)	M9R 780, M9R 782	08/06-	Delphi / Harrison V5	8FK 351 134-621	17.104
2.0 dCi 115 (FL0H)	M9R 780, M9R 782, M9R 786	08/06-	Valeo DCS-17ECR Valeo DCS-17IC	8FK 351 110-451 8FK 351 322-041	17.100 17.107
2.5 dCi 135 (FL0D)	G9U 730	05/03-	Valeo DCS-17ECR	8FK 351 110-451	17.100
2.5 dCi 145 (FL0J)	G9U 630	08/06-	Valeo DCS-17IC	8FK 351 322-041	17.107
2.5 dCi 135 (FL0D)	G9U 730	05/03-	Delphi / Harrison V5	8FK 351 134-621	17.104
2.5 dCi 145 (FL0J)	G9U 630	08/06-	Delphi / Harrison V5	8FK 351 340-981	17.108
Trafic II Flatbed/Chassis (EL) 03/01-					
2.0 (ELOA)	F4R 720	03/01-	Delphi / Harrison V5	8FK 351 134-621	17.104
1.9 dCi 80 (ELOB)	F9Q 762	03/01-	Delphi / Harrison V5	8FK 351 134-621	17.104
1.9 dCi 100 (ELOC)	F9Q 760	03/01-	Delphi / Harrison V5	8FK 351 134-621	17.104
2.0 dCi 90 (EL0H)	M9R 780, M9R 782	08/06-	Valeo DCS-17ECR	8FK 351 110-451	17.100
2.0 dCi 115 (EL0H)	M9R 780, M9R 782, M9R 786	08/06-	Valeo DCS-17IC	8FK 351 322-041	17.107
2.0 dCi 90 (EL0H)	M9R 780, M9R 782, M9R 786	08/06-	Valeo DCS-17ECR	8FK 351 110-451	17.100
2.5 dCi	G9U 630	08/07-	Valeo DCS-17IC	8FK 351 322-041	17.107
2.5 dCi 145 (EL0J)	G9U 630	08/06-	Delphi / Harrison V5	8FK 351 340-981	17.108
2.5 dCi	G9U 630	08/06-	Delphi / Harrison V5	8FK 351 340-981	17.108



Scania

4 - series		09/95-09/04				
114 C/340	DC 11.01, DC 11.03	03/98-	Sanden SD7H15; OE Nr. 1412264	8FK 351 119-351	17.102	
			Sanden SD7H15; OE Nr. 1412263	8FK 351 134-321	17.104	
			Sanden SD7H15; OE Nr. 1412263	8FK 351 134-821	17.104	*
114 C/340	DSC 11.79	05/96-	Sanden SD7H15; OE Nr. 1412264	8FK 351 119-351	17.102	
			Sanden SD7H15; OE Nr. 1412263	8FK 351 134-321	17.104	
			Sanden SD7H15; OE Nr. 1412263	8FK 351 134-821	17.104	*
114 C/380	DC 11.02, DC 11.04	03/98-	Sanden SD7H15; OE Nr. 1412264	8FK 351 119-351	17.102	
			Sanden SD7H15; OE Nr. 1412263	8FK 351 134-321	17.104	
			Sanden SD7H15; OE Nr. 1412263	8FK 351 134-821	17.104	*
114 G/340	DC 11.01, DC 11.03	03/98-	Sanden SD7H15; OE Nr. 1412264	8FK 351 119-351	17.102	
			Sanden SD7H15; OE Nr. 1412263	8FK 351 134-321	17.104	
			Sanden SD7H15; OE Nr. 1412263	8FK 351 134-821	17.104	*
114 G/340	DSC 11.79	05/96-	Sanden SD7H15; OE Nr. 1412264	8FK 351 119-351	17.102	
			Sanden SD7H15; OE Nr. 1412263	8FK 351 134-321	17.104	
			Sanden SD7H15; OE Nr. 1412263	8FK 351 134-821	17.104	*
114 G/340	DC 11.01, DC 11.03	03/98-	Sanden SD7H15; OE Nr. 1412264	8FK 351 119-351	17.102	
114 G/340	DC 11.01, DC 11.03	03/98-	Sanden SD7H15; OE Nr. 1412263	8FK 351 134-321	17.104	
114 G/380	DC 11.02	03/98-	Sanden SD7H15; OE Nr. 1412263	8FK 351 134-821	17.104	*
			Sanden SD7H15; OE Nr. 1412264	8FK 351 119-351	17.102	
			Sanden SD7H15; OE Nr. 1412263	8FK 351 134-321	17.104	
114 L/340	DC 11.01, DC 11.03	03/98-	Sanden SD7H15; OE Nr. 1412264	8FK 351 119-351	17.102	
			Sanden SD7H15; OE Nr. 1412263	8FK 351 134-321	17.104	
			Sanden SD7H15; OE Nr. 1412263	8FK 351 134-821	17.104	*
114 L/340	DSC 11.79	05/96-	Sanden SD7H15; OE Nr. 1412264	8FK 351 119-351	17.102	
			Sanden SD7H15; OE Nr. 1412263	8FK 351 134-321	17.104	
			Sanden SD7H15; OE Nr. 1412263	8FK 351 134-821	17.104	*
114 L/380	DC 11.02, DC 11.04	03/98-	Sanden SD7H15; OE Nr. 1412264	8FK 351 119-351	17.102	
			Sanden SD7H15; OE Nr. 1412263	8FK 351 134-321	17.104	
			Sanden SD7H15; OE Nr. 1412263	8FK 351 134-821	17.104	*
124 C/360	DSC 12.02	09/96-	Sanden SD7H15; OE Nr. 1412264	8FK 351 119-351	17.102	
			Sanden SD7H15; OE Nr. 1412263	8FK 351 134-321	17.104	
			Sanden SD7H15; OE Nr. 1412263	8FK 351 134-821	17.104	*
124 C/400	DSC 12.01	09/96-	Sanden SD7H15; OE Nr. 1412264	8FK 351 119-351	17.102	
			Sanden SD7H15; OE Nr. 1412263	8FK 351 134-321	17.104	
			Sanden SD7H15; OE Nr. 1412263	8FK 351 134-821	17.104	*
124 G/360	DSC 12.02	05/96-	Sanden SD7H15; OE Nr. 1412264	8FK 351 119-351	17.102	
			Sanden SD7H15; OE Nr. 1412263	8FK 351 134-321	17.104	
			Sanden SD7H15; OE Nr. 1412263	8FK 351 134-821	17.104	*
124 G/400	DSC 12.01	05/96-	Sanden SD7H15; OE Nr. 1412264	8FK 351 119-351	17.102	
			Sanden SD7H15; OE Nr. 1412263	8FK 351 134-321	17.104	
			Sanden SD7H15; OE Nr. 1412263	8FK 351 134-821	17.104	*
124 L/360	DSC 12.02	09/96-	Sanden SD7H15; OE Nr. 1412264	8FK 351 119-351	17.102	
			Sanden SD7H15; OE Nr. 1412263	8FK 351 134-321	17.104	
			Sanden SD7H15; OE Nr. 1412263	8FK 351 134-821	17.104	*
124 L/400	DSC 12.01	09/96-	Sanden SD7H15; OE Nr. 1412264	8FK 351 119-351	17.102	
			Sanden SD7H15; OE Nr. 1412263	8FK 351 134-321	17.104	
			Sanden SD7H15; OE Nr. 1412263	8FK 351 134-821	17.104	*
124 L/420	DC 12.01, DC 12.03, DSC 12.05	09/97-	Sanden SD7H15; OE Nr. 1412264	8FK 351 119-351	17.102	
			Sanden SD7H15; OE Nr. 1412263	8FK 351 134-321	17.104	
			Sanden SD7H15; OE Nr. 1412263	8FK 351 134-821	17.104	*



Scania

4 - series		09/95-09/04				
124 L/440	DT 12.08	01/01-	Sanden SD7H15; OE Nr. 1412264	8FK 351 119-351	17.102	
			Sanden SD7H15; OE Nr. 1412263	8FK 351 134-321	17.104	
			Sanden SD7H15; OE Nr. 1412263	8FK 351 134-821	17.104	*
124 L/470	DT 12.02	01/01-	Sanden SD7H15; OE Nr. 1412264	8FK 351 119-351	17.102	
			Sanden SD7H15; OE Nr. 1412263	8FK 351 134-321	17.104	
			Sanden SD7H15; OE Nr. 1412263	8FK 351 134-821	17.104	*
144 C/460	DSC 14.15	09/96-	Sanden SD7H15; OE Nr. 1412264	8FK 351 119-351	17.102	
			Sanden SD7H15; OE Nr. 1412263	8FK 351 134-321	17.104	
			Sanden SD7H15; OE Nr. 1412263	8FK 351 134-821	17.104	*
144 C/530	DSC 14.13	09/96-	Sanden SD7H15; OE Nr. 1412264	8FK 351 119-351	17.102	
			Sanden SD7H15; OE Nr. 1412263	8FK 351 134-321	17.104	
			Sanden SD7H15; OE Nr. 1412263	8FK 351 134-821	17.104	*
144 G/460	DSC 14.15	04/96-	Sanden SD7H15; OE Nr. 1412264	8FK 351 119-351	17.102	
			Sanden SD7H15; OE Nr. 1412263	8FK 351 134-321	17.104	
			Sanden SD7H15; OE Nr. 1412263	8FK 351 134-821	17.104	*
144 G/530	DSC 14.13	04/96-	Sanden SD7H15; OE Nr. 1412264	8FK 351 119-351	17.102	
			Sanden SD7H15; OE Nr. 1412263	8FK 351 134-321	17.104	
			Sanden SD7H15; OE Nr. 1412263	8FK 351 134-821	17.104	*
144 L/460	DSC 14.15	11/95-	Sanden SD7H15; OE Nr. 1412264	8FK 351 119-351	17.102	
			Sanden SD7H15; OE Nr. 1412263	8FK 351 134-321	17.104	
			Sanden SD7H15; OE Nr. 1412263	8FK 351 134-821	17.104	*
144 L/530	DSC 14.13	11/95-	Sanden SD7H15; OE Nr. 1412264	8FK 351 119-351	17.102	
			Sanden SD7H15; OE Nr. 1412263	8FK 351 134-321	17.104	
			Sanden SD7H15; OE Nr. 1412263	8FK 351 134-821	17.104	*
164 C/480	DC 16.02	05/00-	Sanden SD7H15; OE Nr. 1412264	8FK 351 119-351	17.102	
			Sanden SD7H15	8FK 351 134-321	17.104	
			Sanden SD7H15	8FK 351 134-821	17.104	*
164 C/580	DC 16.01	05/00-	Sanden SD7H15; OE Nr. 1412264	8FK 351 119-351	17.102	
			Sanden SD7H15	8FK 351 134-321	17.104	
			Sanden SD7H15	8FK 351 134-821	17.104	*
164 G/480	DC 16.02	05/00-	Sanden SD7H15; OE Nr. 1412264	8FK 351 119-351	17.102	
			Sanden SD7H15	8FK 351 134-321	17.104	
			Sanden SD7H15	8FK 351 134-821	17.104	*
164 G/580	DC 16.01	05/00-	Sanden SD7H15; OE Nr. 1412264	8FK 351 119-351	17.102	
			Sanden SD7H15	8FK 351 134-321	17.104	
			Sanden SD7H15	8FK 351 134-821	17.104	*
164 L/480	DC 16.02	05/00-	Sanden SD7H15; OE Nr. 1412264	8FK 351 119-351	17.102	
			Sanden SD7H15	8FK 351 134-321	17.104	
			Sanden SD7H15	8FK 351 134-821	17.104	*
164 L/580	DC 16.01	05/00-	Sanden SD7H15; OE Nr. 1412264	8FK 351 119-351	17.102	
			Sanden SD7H15	8FK 351 134-321	17.104	
			Sanden SD7H15	8FK 351 134-821	17.104	*
T 114 C/340	DC 11.01, DC 11.03	03/98-	Sanden SD7H15; OE Nr. 1412264	8FK 351 119-351	17.102	
			Sanden SD7H15; OE Nr. 1412263	8FK 351 134-321	17.104	
			Sanden SD7H15; OE Nr. 1412263	8FK 351 134-821	17.104	*
T 114 C/380	DC 11.02	03/98-	Sanden SD7H15; OE Nr. 1412264	8FK 351 119-351	17.102	
			Sanden SD7H15; OE Nr. 1412263	8FK 351 134-321	17.104	
			Sanden SD7H15; OE Nr. 1412263	8FK 351 134-821	17.104	*
T 114 G/340	DC 11.01, DC 11.03	03/98-	Sanden SD7H15; OE Nr. 1412264	8FK 351 119-351	17.102	
			Sanden SD7H15; OE Nr. 1412263	8FK 351 134-321	17.104	
			Sanden SD7H15; OE Nr. 1412263	8FK 351 134-821	17.104	*
T 114 G/340	DSC 11.79	05/96-	Sanden SD7H15; OE Nr. 1412264	8FK 351 119-351	17.102	
			Sanden SD7H15; OE Nr. 1412263	8FK 351 134-321	17.104	
			Sanden SD7H15; OE Nr. 1412263	8FK 351 134-821	17.104	*



Scania

4 - series		09/95-09/04				
T 114 G/380	DC 11.02	03/98-	Sanden SD7H15; OE Nr. 1412264	8FK 351 119-351	17.102	
			Sanden SD7H15; OE Nr. 1412263	8FK 351 134-321	17.104	
			Sanden SD7H15; OE Nr. 1412263	8FK 351 134-821	17.104	*
T 114 L/340	DC 11.03, DC 11.01	03/98-	Sanden SD7H15; OE Nr. 1412264	8FK 351 119-351	17.102	
			Sanden SD7H15; OE Nr. 1412263	8FK 351 134-321	17.104	
			Sanden SD7H15; OE Nr. 1412263	8FK 351 134-821	17.104	*
T 114 L/340	DSC 11.79	05/96-	Sanden SD7H15; OE Nr. 1412264	8FK 351 119-351	17.102	
			Sanden SD7H15; OE Nr. 1412263	8FK 351 134-321	17.104	
			Sanden SD7H15; OE Nr. 1412263	8FK 351 134-821	17.104	*
T 114 L/380	DC 11.02	03/98-	Sanden SD7H15; OE Nr. 1412264	8FK 351 119-351	17.102	
			Sanden SD7H15; OE Nr. 1412263	8FK 351 134-321	17.104	
			Sanden SD7H15; OE Nr. 1412263	8FK 351 134-821	17.104	*
T 124 C/360	DSC 12.02	09/95-	Sanden SD7H15; OE Nr. 1412264	8FK 351 119-351	17.102	
			Sanden SD7H15; OE Nr. 1412263	8FK 351 134-321	17.104	
			Sanden SD7H15; OE Nr. 1412263	8FK 351 134-821	17.104	*
T 124 C/400	DSC 12.01	05/96-	Sanden SD7H15; OE Nr. 1412264	8FK 351 119-351	17.102	
			Sanden SD7H15; OE Nr. 1412263	8FK 351 134-321	17.104	
			Sanden SD7H15; OE Nr. 1412263	8FK 351 134-821	17.104	*
T 124 C/420	DSC 12.05, DC 12.01	05/96-	Sanden SD7H15; OE Nr. 1412264	8FK 351 119-351	17.102	
			Sanden SD7H15; OE Nr. 1412263	8FK 351 134-321	17.104	
			Sanden SD7H15; OE Nr. 1412263	8FK 351 134-821	17.104	*
T 124 G/360	DSC 12.02	03/97-	Sanden SD7H15; OE Nr. 1412264	8FK 351 119-351	17.102	
			Sanden SD7H15; OE Nr. 1412263	8FK 351 134-321	17.104	
			Sanden SD7H15; OE Nr. 1412263	8FK 351 134-821	17.104	*
T 124 G/400	DSC 12.01	03/97-	Sanden SD7H15; OE Nr. 1412264	8FK 351 119-351	17.102	
			Sanden SD7H15; OE Nr. 1412263	8FK 351 134-321	17.104	
			Sanden SD7H15; OE Nr. 1412263	8FK 351 134-821	17.104	*
T 124 G/420	DC 12.01, DSC 12.05	09/97-	Sanden SD7H15; OE Nr. 1412264	8FK 351 119-351	17.102	
			Sanden SD7H15; OE Nr. 1412263	8FK 351 134-321	17.104	
			Sanden SD7H15; OE Nr. 1412263	8FK 351 134-821	17.104	*
T 124 L/360	DSC 12.02	09/95-	Sanden SD7H15; OE Nr. 1412264	8FK 351 119-351	17.102	
			Sanden SD7H15; OE Nr. 1412263	8FK 351 134-321	17.104	
			Sanden SD7H15; OE Nr. 1412263	8FK 351 134-821	17.104	*
T 124 L/400	DSC 12.01	05/96-	Sanden SD7H15; OE Nr. 1412264	8FK 351 119-351	17.102	
			Sanden SD7H15; OE Nr. 1412263	8FK 351 134-321	17.104	
			Sanden SD7H15; OE Nr. 1412263	8FK 351 134-821	17.104	*
T 124 L/420	DSC 12.05, DC 12.01	05/96-	Sanden SD7H15; OE Nr. 1412264	8FK 351 119-351	17.102	
			Sanden SD7H15; OE Nr. 1412263	8FK 351 134-321	17.104	
			Sanden SD7H15; OE Nr. 1412263	8FK 351 134-821	17.104	*
T 124 L/470	DT 12.02	01/01-	Sanden SD7H15; OE Nr. 1412264	8FK 351 119-351	17.102	
			Sanden SD7H15; OE Nr. 1412263	8FK 351 134-321	17.104	
			Sanden SD7H15; OE Nr. 1412263	8FK 351 134-821	17.104	*
T 144 C/460	DSC 14.15	09/95-	Sanden SD7H15; OE Nr. 1412263	8FK 351 134-321	17.104	
			Sanden SD7H15; OE Nr. 1412263	8FK 351 134-821	17.104	*
			Sanden SD7H15; OE Nr. 1412263	8FK 351 134-321	17.104	
T 144 C/530	DSC 14.13	09/95-	Sanden SD7H15; OE Nr. 1412263	8FK 351 134-321	17.104	
			Sanden SD7H15; OE Nr. 1412263	8FK 351 134-821	17.104	*
			Sanden SD7H15; OE Nr. 1412263	8FK 351 134-321	17.104	
T 144 G/460	DSC 14.15	03/97-	Sanden SD7H15; OE Nr. 1412263	8FK 351 134-321	17.104	
			Sanden SD7H15; OE Nr. 1412263	8FK 351 134-821	17.104	*
			Sanden SD7H15; OE Nr. 1412263	8FK 351 134-321	17.104	
T 144 G/530	DSC 14.13	03/97-	Sanden SD7H15; OE Nr. 1412264	8FK 351 119-351	17.102	
			Sanden SD7H15; OE Nr. 1412263	8FK 351 134-321	17.104	
			Sanden SD7H15; OE Nr. 1412263	8FK 351 134-821	17.104	*



Scania

4 - series		09/95-09/04				
T 144 L/460	DSC 14.15	03/97-	Sanden SD7H15; OE Nr. 1412263	8FK 351 134-321	17.104	
			Sanden SD7H15; OE Nr. 1412263	8FK 351 134-821	17.104	●
T 144 L/460	DSC 14.15	09/95-	Sanden SD7H15; OE Nr. 1412263	8FK 351 134-321	17.104	
			Sanden SD7H15; OE Nr. 1412263	8FK 351 134-821	17.104	●
T 144 L/530	DSC 14.13	09/95-	Sanden SD7H15; OE Nr. 1412263	8FK 351 134-321	17.104	
			Sanden SD7H15; OE Nr. 1412263	8FK 351 134-821	17.104	●
P,G,R,T - series		03/04-				
P 230, R 230	DC 9.13, DC 9.16	09/04-	Sanden SD7H15	8FK 351 135-481	17.106	
			Sanden SD7H15	8FK 351 135-981	17.106	●
G 230, P 230	DC 9.16, DC 9.13	08/06-	Sanden SD7H15	8FK 351 135-481	17.106	
			Sanden SD7H15	8FK 351 135-981	17.106	●
G 230, P 230	DC 9.35, DC 9.30, DC 9.39	09/07-	Sanden SD7H15	8FK 351 135-481	17.106	
			Sanden SD7H15	8FK 351 135-981	17.106	●
P 230, R 230	DC 9.16	08/06-	Sanden SD7H15	8FK 351 135-481	17.106	
			Sanden SD7H15	8FK 351 135-981	17.106	●
G 230	DC 9.16		Sanden SD7H15	8FK 351 135-481	17.106	
			Sanden SD7H15	8FK 351 135-981	17.106	●
P 230	DC 9.13, DC 9.16, DC 9.01, DC 9.04		Sanden SD7H15	8FK 351 135-481	17.106	
			Sanden SD7H15	8FK 351 135-981	17.106	●
P 230, R 230	DC 9.16		Sanden SD7H15	8FK 351 135-481	17.106	
			Sanden SD7H15	8FK 351 135-981	17.106	●
P 230	DC 9.13, DC 9.16	01/08-	Sanden SD7H15	8FK 351 135-481	17.106	
			Sanden SD7H15	8FK 351 135-981	17.106	●
P 260	DC 9.02, DC 9.05		Sanden SD7H15	8FK 351 135-481	17.106	
			Sanden SD7H15	8FK 351 135-981	17.106	●
P 270	DC 9.12	09/04-	Sanden SD7H15	8FK 351 135-481	17.106	
			Sanden SD7H15	8FK 351 135-981	17.106	●
G 270, P 270, R 270	DC 9.12, DC 9.17	09/04-	Sanden SD7H15	8FK 351 135-481	17.106	
			Sanden SD7H15	8FK 351 135-981	17.106	●
P 270, R 270	DC 9.17	08/06-	Sanden SD7H15	8FK 351 135-481	17.106	
			Sanden SD7H15	8FK 351 135-981	17.106	●
G 270, P 270	DC 9.12, DC 9.17		Sanden SD7H15	8FK 351 135-481	17.106	
			Sanden SD7H15	8FK 351 135-981	17.106	●
P 270	DC 9.17	04/06-	Sanden SD7H15	8FK 351 135-481	17.106	
			Sanden SD7H15	8FK 351 135-981	17.106	●
P 270, R 270	DC 9.12, DC 9.17	09/04-	Sanden SD7H15	8FK 351 135-481	17.106	
			Sanden SD7H15	8FK 351 135-981	17.106	●
P 270	DC 9.12, DC 9.17		Sanden SD7H15	8FK 351 135-481	17.106	
			Sanden SD7H15	8FK 351 135-981	17.106	●
P 280	DC 9.29		Sanden SD7H15	8FK 351 135-481	17.106	
			Sanden SD7H15	8FK 351 135-981	17.106	●
P 300	DC 9.03, DC 9.06		Sanden SD7H15	8FK 351 135-481	17.106	
			Sanden SD7H15	8FK 351 135-981	17.106	●
P 310, R 310	DC 9.11, DC 9.18	09/04-	Sanden SD7H15	8FK 351 135-481	17.106	
			Sanden SD7H15	8FK 351 135-981	17.106	●
G 310, P 310	DC 9.11, DC 9.18	09/04-	Sanden SD7H15	8FK 351 135-481	17.106	
			Sanden SD7H15	8FK 351 135-981	17.106	●
P 310, R 310	DC 9.18	08/06-	Sanden SD7H15	8FK 351 135-481	17.106	
			Sanden SD7H15	8FK 351 135-981	17.106	●
G 310, P 310	DC 9.11, DC 9.18		Sanden SD7H15	8FK 351 135-481	17.106	
			Sanden SD7H15	8FK 351 135-981	17.106	●
P 310	DC 9.18	04/06-	Sanden SD7H15	8FK 351 135-481	17.106	
			Sanden SD7H15	8FK 351 135-981	17.106	●
P 310, R 310	DC 9.18		Sanden SD7H15	8FK 351 135-481	17.106	
			Sanden SD7H15	8FK 351 135-981	17.106	●
P 310	DC 9.18, DC 9.11		Sanden SD7H15	8FK 351 135-481	17.106	
			Sanden SD7H15	8FK 351 135-981	17.106	●
P 340	DC 11.08	09/04-	Sanden SD7H15	8FK 351 134-321	17.104	
			Sanden SD7H15	8FK 351 134-821	17.104	●
			Sanden SD7H15	8FK 351 135-481	17.106	
			Sanden SD7H15	8FK 351 135-981	17.106	●
P 340, R 340	DC 11.08, DC 12.10		Sanden SD7H15	8FK 351 135-481	17.106	
			Sanden SD7H15	8FK 351 135-981	17.106	●
G 340, P 340, R 340	DC 12.10		Sanden SD7H15	8FK 351 135-481	17.106	
			Sanden SD7H15	8FK 351 135-981	17.106	●
P 340	DC 11.08, DC 12.10		Sanden SD7H15	8FK 351 135-481	17.106	
			Sanden SD7H15	8FK 351 135-981	17.106	●
G 340, P 340	DC 12.10	08/04-	Sanden SD7H15	8FK 351 135-481	17.106	
			Sanden SD7H15	8FK 351 135-981	17.106	●
P 340	DC 12.10	10/06-	Sanden SD7H15	8FK 351 135-481	17.106	
			Sanden SD7H15	8FK 351 135-981	17.106	●
G 340, P 340	DC 12.10		Sanden SD7H15	8FK 351 135-481	17.106	
			Sanden SD7H15	8FK 351 135-981	17.106	●
R 340	DC 11.08	03/04-	Sanden SD7H15	8FK 351 134-321	17.104	
			Sanden SD7H15	8FK 351 134-821	17.104	●
			Sanden SD7H15	8FK 351 135-481	17.106	
			Sanden SD7H15	8FK 351 135-981	17.106	●
G 340, R 340	DC 12.10	08/06-	Sanden SD7H15	8FK 351 135-481	17.106	
			Sanden SD7H15	8FK 351 135-981	17.106	●
P 340, R 340	DC 11.08	09/04-	Sanden SD7H15	8FK 351 135-481	17.106	
			Sanden SD7H15	8FK 351 135-981	17.106	●
P 340, R 340	DC 12.10	10/06-	Sanden SD7H15	8FK 351 135-481	17.106	
			Sanden SD7H15	8FK 351 135-981	17.106	●
P 340, R 340	DC 12.10	08/06-	Sanden SD7H15	8FK 351 135-481	17.106	
			Sanden SD7H15	8FK 351 135-981	17.106	●



Scania

P,G,R,T - series		03/04-				
R 340	DC 12.10	08/06-	Sanden SD7H15	8FK 351 134-321	17.104	
			Sanden SD7H15	8FK 351 135-481	17.106	
			Sanden SD7H15	8FK 351 135-981	17.106	*
R 360	DC 13.06	04/10-	Sanden SD7H15	8FK 351 119-381	17.102	
P 360, R 360	DC 13.06	04/10-	Sanden SD7H15	8FK 351 119-381	17.102	
P 360	DC 13.06	04/10-	Sanden SD7H15	8FK 351 119-381	17.102	
G 360, P 360, R 360	DC 13.06	04/10-	Sanden SD7H15	8FK 351 119-381	17.102	
P 360	DC 13.06	09/09-	Sanden SD7H15	8FK 351 119-381	17.102	
P 360	DC 13.06	07/09-	Sanden SD7H15	8FK 351 119-381	17.102	
G 380, P 380	DC 12.13		Sanden SD7H15	8FK 351 135-481	17.106	
			Sanden SD7H15	8FK 351 135-981	17.106	*
R 380	DC 12.13, DC 11.09		Sanden SD7H15	8FK 351 135-481	17.106	
			Sanden SD7H15	8FK 351 135-981	17.106	*
R 380	DC 12.18	04/10-	Sanden SD7H15	8FK 351 135-481	17.106	
			Sanden SD7H15	8FK 351 135-981	17.106	*
P 380	DC 12.13	09/05-	Sanden SD7H15	8FK 351 135-481	17.106	
			Sanden SD7H15	8FK 351 135-981	17.106	*
G 380, P 380, R 380	DC 12.13		Sanden SD7H15	8FK 351 135-481	17.106	
			Sanden SD7H15	8FK 351 135-981	17.106	*
G 380, P 380	DC 12.13	08/04-	Sanden SD7H15	8FK 351 135-481	17.106	
			Sanden SD7H15	8FK 351 135-981	17.106	*
P 380, R 380	DC 12.13	09/05-	Sanden SD7H15	8FK 351 135-481	17.106	
			Sanden SD7H15	8FK 351 135-981	17.106	*
P 380	DC 11.09, DC 12.13, DC 12.17		Sanden SD7H15	8FK 351 135-481	17.106	
			Sanden SD7H15	8FK 351 135-981	17.106	*
P 380	DC 12.13	10/06-	Sanden SD7H15	8FK 351 135-481	17.106	
			Sanden SD7H15	8FK 351 135-981	17.106	*
G 380, P 380, R 380	DC 12.13	09/05-	Sanden SD7H15	8FK 351 135-481	17.106	
			Sanden SD7H15	8FK 351 135-981	17.106	*
P 380, R 380	DC 12.13, DC 11.09, DC 12.18		Sanden SD7H15	8FK 351 135-481	17.106	
			Sanden SD7H15	8FK 351 135-981	17.106	*
P 380	DC 11.09	09/04-	Sanden SD7H15	8FK 351 134-321	17.104	
			Sanden SD7H15	8FK 351 134-821	17.104	*
			Sanden SD7H15	8FK 351 135-481	17.106	
			Sanden SD7H15	8FK 351 135-981	17.106	*
R 380	DC 11.09	03/04-	Sanden SD7H15	8FK 351 134-321	17.104	
			Sanden SD7H15	8FK 351 134-821	17.104	*
			Sanden SD7H15	8FK 351 135-481	17.106	
			Sanden SD7H15	8FK 351 135-981	17.106	*
P 380, R 380	DC 11.09	09/04-	Sanden SD7H15	8FK 351 135-481	17.106	
			Sanden SD7H15	8FK 351 135-981	17.106	*
R 380	DC 11.09	09/04-	Sanden SD7H15	8FK 351 135-481	17.106	
			Sanden SD7H15	8FK 351 135-981	17.106	*
P 380, R 380	DC 12.13	10/06-	Sanden SD7H15	8FK 351 135-481	17.106	
			Sanden SD7H15	8FK 351 135-981	17.106	*
G 380, P 380, R 380	DC 12.17, DC 12.18	03/08-	Sanden SD7H15	8FK 351 135-481	17.106	
			Sanden SD7H15	8FK 351 135-981	17.106	*
R 400	DC 13.05	03/08-	Sanden SD7H15	8FK 351 119-381	17.102	
P 400, R 400	DC 13.05	04/10-	Sanden SD7H15	8FK 351 119-381	17.102	
P 400	DC 13.05	04/10-	Sanden SD7H15	8FK 351 119-381	17.102	
G 400, P 400, R 400	DC 13.05	03/08-	Sanden SD7H15	8FK 351 119-381	17.102	
R 400	DC 13.05	04/10-	Sanden SD7H15	8FK 351 119-381	17.102	
G 400, R 400	DC 13.05	03/09-	Sanden SD7H15	8FK 351 119-381	17.102	
P 400	DC 13.05	07/09-	Sanden SD7H15	8FK 351 119-381	17.102	
P 420	DC 12.14, DC 12.15, DT 12.12	09/04-	Sanden SD7H15	8FK 351 134-321	17.104	
			Sanden SD7H15	8FK 351 134-821	17.104	*
			Sanden SD7H15	8FK 351 135-481	17.106	
			Sanden SD7H15	8FK 351 135-981	17.106	*
R 420	DT 12.12, DC 12.14, DT 12.11		Sanden SD7H15	8FK 351 135-481	17.106	
			Sanden SD7H15	8FK 351 135-981	17.106	*
G 420, R 420	DT 12.12	01/08-	Sanden SD7H15	8FK 351 135-481	17.106	
			Sanden SD7H15	8FK 351 135-981	17.106	*
P 420, R 420	DT 12.12, DT 12.14	09/05-	Sanden SD7H15	8FK 351 135-481	17.106	
			Sanden SD7H15	8FK 351 135-981	17.106	*
G 420, P 420, R 420	DC 12.14, DT 12.11, DT 12.12, DC 12.15	03/04-	Sanden SD7H15	8FK 351 134-321	17.104	
			Sanden SD7H15	8FK 351 134-821	17.104	*
			Sanden SD7H15	8FK 351 135-481	17.106	
			Sanden SD7H15	8FK 351 135-981	17.106	*
P 420, R 420	DC 12.14, DC 12.15, DT 12.11, DT 12.12		Sanden SD7H15	8FK 351 135-481	17.106	
			Sanden SD7H15	8FK 351 135-981	17.106	*
G 420	DC 12.06		Sanden SD7H15	8FK 351 135-481	17.106	
			Sanden SD7H15	8FK 351 135-981	17.106	*
G 420, P 420, R 420	DT 12.12, DC 12.14	09/05-	Sanden SD7H15	8FK 351 135-481	17.106	
			Sanden SD7H15	8FK 351 135-981	17.106	*
R 440	DC 13.10	04/10-	Sanden SD7H15	8FK 351 119-381	17.102	
P 440, R 440	DC 13.10	04/10-	Sanden SD7H15	8FK 351 119-381	17.102	
G 440, R 440	DC 13.10	03/08-	Sanden SD7H15	8FK 351 119-381	17.102	
G 440, R 440	DC 13.10	04/10-	Sanden SD7H15	8FK 351 119-381	17.102	
R 470	DT 12.03, DT 12.06		Sanden SD7H15	8FK 351 135-481	17.106	
			Sanden SD7H15	8FK 351 135-981	17.106	*
P 470, R 470	DT 12.06, DT 12.03	03/04-	Sanden SD7H15	8FK 351 134-321	17.104	
			Sanden SD7H15	8FK 351 134-821	17.104	*
			Sanden SD7H15	8FK 351 135-481	17.106	
			Sanden SD7H15	8FK 351 135-981	17.106	*
R 470	DT 12.06	04/04-	Sanden SD7H15	8FK 351 135-481	17.106	
			Sanden SD7H15	8FK 351 135-981	17.106	*
P 470, R 470	DT 12.06	09/05-	Sanden SD7H15	8FK 351 135-481	17.106	
			Sanden SD7H15	8FK 351 135-981	17.106	*



Scania

P,G,R,T - series		03/04-				
T 470	DT 12.06	09/04-10/05	Sanden SD7H15	8FK 351 134-321	17.104	
			Sanden SD7H15	8FK 351 134-821	17.104	☼
			Sanden SD7H15	8FK 351 135-481	17.106	
			Sanden SD7H15	8FK 351 135-981	17.106	☼
R 480	DC 13.07	04/10-	Sanden SD7H15	8FK 351 119-381	17.102	
R 480	DT 12.17		Sanden SD7H15	8FK 351 135-481	17.106	
			Sanden SD7H15	8FK 351 135-981	17.106	☼
R 480	DC 13.07		Sanden SD7H15	8FK 351 119-381	17.102	
G 480, R 480	DT 12.17	01/08-	Sanden SD7H15	8FK 351 135-481	17.106	
			Sanden SD7H15	8FK 351 135-981	17.106	☼
P 480, R 480	DC 13.07	04/10-	Sanden SD7H15	8FK 351 119-381	17.102	
G 480, R 480	DT 12.17	03/08-	Sanden SD7H15	8FK 351 135-481	17.106	
			Sanden SD7H15	8FK 351 135-981	17.106	☼
G 480, R 480	DC 13.07	03/08-	Sanden SD7H15	8FK 351 119-381	17.102	
P 480, R 480	DT 12.17		Sanden SD7H15	8FK 351 135-481	17.106	
			Sanden SD7H15	8FK 351 135-981	17.106	☼
R 480	DT 12.17	08/06-	Sanden SD7H15	8FK 351 135-481	17.106	
			Sanden SD7H15	8FK 351 135-981	17.106	☼
G 480, R 480	DT 12.17		Sanden SD7H15	8FK 351 135-481	17.106	
			Sanden SD7H15	8FK 351 135-981	17.106	☼
R 500	DC 16.04, DC 16.19	03/04-	Sanden SD7H15	8FK 351 134-321	17.104	
			Sanden SD7H15	8FK 351 134-821	17.104	☼
R 580	DC 16.03	03/04-	Sanden SD7H15	8FK 351 134-321	17.104	
			Sanden SD7H15	8FK 351 134-821	17.104	☼
R 620	DC 16.08	09/05-	Sanden SD7H15	8FK 351 134-321	17.104	
			Sanden SD7H15	8FK 351 134-821	17.104	☼

Vauxhall

Movano Mk I (A) Chassis/Cab (ED, UD, HD)		10/98-05/10				
2.2 DTI	G9T 722, G9T 750, G9T 720	09/00-05/10	Delphi / Harrison V5	8FK 351 134-621	17.104	
			Delphi / Harrison V5	8FK 351 340-981	17.108	
2.5 D	S8U 770	10/98-09/00	Sanden SD7H15	8FK 351 132-761	17.104	
2.5 CDTI	G9U 650, G9U 754	04/04-05/10	Delphi / Harrison V5	8FK 351 340-981	17.108	
2.5 DTI	G9U 720, G9U 724, G9U 754	10/01-05/10	Delphi / Harrison V5	8FK 351 134-621	17.104	
			Delphi / Harrison V5	8FK 351 340-981	17.108	
2.5 CDTI	G9U 632, G9U 650	08/06-05/10	Delphi / Harrison V5	8FK 351 340-981	17.108	
2.8 DTI	S9W 702	10/98-10/01	Sanden SD7H15	8FK 351 132-761	17.104	
Movano Mk I (A) Combi (JD)		10/98-05/10				
1.9 DTI	F9Q 774	10/01-05/10	Delphi / Harrison V5	8FK 351 134-621	17.104	
2.2 DTI	G9T 750, G9T 720	09/00-05/10	Delphi / Harrison V5	8FK 351 134-621	17.104	
			Delphi / Harrison V5	8FK 351 340-981	17.108	
2.5 D	S8U 770	10/98-09/00	Sanden SD7H15	8FK 351 132-761	17.104	
2.5 CDTI	G9U 754, G9U 650	10/01-08/09	Delphi / Harrison V5	8FK 351 340-981	17.108	
2.5 DTI	G9U 754, G9U 720, G9U 750	10/01-08/09	Delphi / Harrison V5	8FK 351 134-621	17.104	
			Delphi / Harrison V5	8FK 351 340-981	17.108	
2.5 CDTI	G9U 632, G9U 650	02/03-08/09	Delphi / Harrison V5	8FK 351 340-981	17.108	
2.5 CDTI	G9U 632	08/06-05/10	Delphi / Harrison V5	8FK 351 340-981	17.108	
2.8 DTI	S9W 702	10/98-10/01	Sanden SD7H15	8FK 351 132-761	17.104	
Movano Mk I (A) Van (FD)		10/98-05/10				
1.9 DTI	F9Q 774	10/01-05/10	Delphi / Harrison V5	8FK 351 134-621	17.104	
2.2 DTI	G9T 722, G9T 750, G9T 720	09/00-05/10	Delphi / Harrison V5	8FK 351 134-621	17.104	
			Delphi / Harrison V5	8FK 351 340-981	17.108	
2.5 D	S8U 770	10/98-09/00	Sanden SD7H15	8FK 351 132-761	17.104	
2.5 CDTI	G9U 650, G9U 754	04/04-05/10	Delphi / Harrison V5	8FK 351 340-981	17.108	
2.5 DTI	G9U 720, G9U 724, G9U 750, G9U 754	10/01-05/10	Delphi / Harrison V5	8FK 351 134-621	17.104	
			Delphi / Harrison V5	8FK 351 340-981	17.108	
2.5 CDTI	G9U 632, G9U 650	08/06-05/10	Delphi / Harrison V5	8FK 351 340-981	17.108	
2.8 TDI	S9W 702	10/98-10/01	Sanden SD7H15	8FK 351 132-761	17.104	
Vivaro Combi (J7)		08/01-				
1.9 DI	F9Q 762	08/01-12/06	Delphi / Harrison V5; CH. ⇒ 6V699999/6Y999999	8FK 351 134-621	17.104	
Vivaro Box (F7)		08/01-				
1.9 DI	F9Q 762	08/01-12/06	Delphi / Harrison V5; CH. ⇒ 6V699999/6Y999999	8FK 351 134-621	17.104	
Vivaro Combi (J7)		08/01-				
1.9 DTI	F9Q 760	08/01-12/06	Delphi / Harrison V5; CH. ⇒ 6V699999/6Y999999	8FK 351 134-621	17.104	
Vivaro Box (F7)		08/01-				
1.9 DTI	F9Q 760	08/01-12/06	Delphi / Harrison V5; CH. ⇒ 6V699999/6Y999999	8FK 351 134-621	17.104	
Vivaro Combi (J7)		08/01-				
2.0 16V	F4R 720	08/01-12/06	Delphi / Harrison V5; CH. ⇒ 6V699999/6Y999999	8FK 351 134-621	17.104	
Vivaro Box (F7)		08/01-				
2.0 16V	F4R 720	08/01-12/06	Delphi / Harrison V5; CH. ⇒ 6V699999/6Y999999	8FK 351 134-621	17.104	
Vivaro Combi (J7)		08/01-				
2.5 CDTI	G9U 630	01/06-	Delphi / Harrison V5	8FK 351 340-981	17.108	
Vivaro Box (F7)		08/01-				
2.5 CDTI	G9U 630	08/06-	Delphi / Harrison V5	8FK 351 340-981	17.108	
Vivaro Combi (J7)		08/01-				
2.5 DTI	G9U 630, G9U 730	04/04-	Delphi / Harrison V5; CH. ⇒ 6V699999/6Y999999	8FK 351 134-621	17.104	
Vivaro Box (F7)		08/01-				
2.5 DTI	G9U 630, G9U 730	04/04-	Delphi / Harrison V5; CH. ⇒ 6V699999/6Y999999	8FK 351 134-621	17.104	



Vauxhall

Vivaro Flatbed/Chassis (E7)		04/03-	
1.9 DI	F9Q 762	08/01-	Delphi / Harrison V5 8FK 351 134-621 17.104
2.5 CDTI	G9U 630, G9U 730	04/03-07/06	Delphi / Harrison V5 8FK 351 340-981 17.108 Delphi / Harrison V5 8FK 351 134-621 17.104 Delphi / Harrison V5 8FK 351 340-981 17.108
2.5 CDTI	G9U 730	08/06-	Delphi / Harrison V5 8FK 351 134-621 17.104
2.5 CDTI	G9U 630	08/06-	Delphi / Harrison V5 8FK 351 340-981 17.108

Volkswagen

Crafter 30-35 Bus (2E_)		04/06-	
2.5 TDI	BJJ, CEBA, BJM, CECB	04/06-07/11	Denso 7SEU16C 8FK 351 316-461 17.107 Denso Sanden Valeo 7SEU16CPXE16DCS-17/E 8FK 351 322-741 * 17.107
2.5 TDI	BJK, CEBB	04/06-	Denso 7SEU16C 8FK 351 316-461 17.107 Denso Sanden Valeo 7SEU16CPXE16DCS-17/E 8FK 351 322-741 * 17.107
2.5 TDI	BJL, CECA	04/06-	Denso 7SEU16C 8FK 351 316-461 17.107
Crafter 30-50 Box (2E_)		04/06-	
2.5 TDI	BJJ, CEBA, BJM, CECB	04/06-07/11	Denso 7SEU16C 8FK 351 316-461 17.107 Denso Sanden Valeo 7SEU16CPXE16DCS-17/E 8FK 351 322-741 * 17.107
2.5 TDI	BJK, CEBB	04/06-	Denso 7SEU16C 8FK 351 316-461 17.107 Denso Sanden Valeo 7SEU16CPXE16DCS-17/E 8FK 351 322-741 * 17.107
2.5 TDI	BJL, CECA	04/06-	Denso 7SEU16C 8FK 351 316-461 17.107
Crafter 30-50 Flatbed/Chassis (2F_)		04/06-	
2.5 TDI	BJJ, CEBA, BJM, CECB	04/06-07/11	Denso 7SEU16C 8FK 351 316-461 17.107 Denso Sanden Valeo 7SEU16CPXE16DCS-17/E 8FK 351 322-741 * 17.107
2.5 TDI	BJK, CEBB	04/06-	Denso 7SEU16C 8FK 351 316-461 17.107 Denso Sanden Valeo 7SEU16CPXE16DCS-17/E 8FK 351 322-741 * 17.107
2.5 TDI	BJL, CECA	04/06-	Denso 7SEU16C 8FK 351 316-461 17.107
LT 28-35 II Bus (2DM)		04/96-07/06	
2.5 SDI	AGX	07/96-07/06	Sanden SD7V16 8FK 351 127-431 17.103
2.5 TDI	BBE, BBF	05/01-07/06	Sanden SD7V16 8FK 351 127-431 17.103
2.5 TDI	APA, ANJ, AVR	05/99-07/06	Sanden SD7V16 8FK 351 127-431 17.103
2.5 TDI	AHD	05/96-08/99	Sanden SD7V16 8FK 351 127-431 17.103
2.8 TDi	BCQ	05/01-06/06	Sanden SD7V16 8FK 351 127-431 17.103
LT 28-46 II Box (2DX0AE)		04/96-07/06	
2.5 SDI	AGX	09/96-07/06	Sanden SD7V16 8FK 351 127-431 17.103
2.5 TDI	BBE, BBF	05/01-07/06	Sanden SD7V16 8FK 351 127-431 17.103
2.5 TDI	APA, ANJ, AVR	05/99-07/06	Sanden SD7V16 8FK 351 127-431 17.103
2.5 TDI	AHD	05/96-08/99	Sanden SD7V16 8FK 351 127-431 17.103
2.8 TDI	AGK	06/97-12/98	Sanden SD7V16 8FK 351 127-431 17.103
2.8 TDI	ATA	01/99-07/06	Sanden SD7V16 8FK 351 127-431 17.103
2.8 TDI	AUH, BCQ	04/02-07/06	Sanden SD7V16 8FK 351 127-431 17.103
LT 28-46 II Flatbed/Chassis (2DX0FE)		04/96-07/06	
2.5 SDI	AGX	09/96-07/06	Sanden SD7V16 8FK 351 127-431 17.103
2.5 TDI	BBE, BBF	05/01-07/06	Sanden SD7V16 8FK 351 127-431 17.103
2.5 TDI	APA, ANJ, AVR	05/99-07/06	Sanden SD7V16 8FK 351 127-431 17.103
2.5 TDI	AHD	06/96-08/99	Sanden SD7V16 8FK 351 127-431 17.103
2.8 TDI	AGK	06/97-12/98	Sanden SD7V16 8FK 351 127-431 17.103
2.8 TDI	ATA	01/99-07/06	Sanden SD7V16 8FK 351 127-431 17.103
2.8 TDI	AUH, BCQ	04/02-07/06	Sanden SD7V16 8FK 351 127-431 17.103
Multivan V (7HM, 7HN, 7HF, 7EF, 7EM, 7EN)		04/03-	
1.9 TDI	BRR	01/06-11/09	Sanden SD7V16 8FK 351 127-481 17.103 Sanden SD7V16 8FK 351 127-981 * 17.103
1.9 TDI	BRS	06/06-11/09	Sanden SD7V16 8FK 351 127-481 17.103 Sanden SD7V16 8FK 351 127-981 * 17.103
1.9 TDI	AXB	04/03-11/09	Sanden SD7V16 8FK 351 127-481 17.103 Sanden SD7V16 8FK 351 127-981 * 17.103
2.0	AXA	11/03-	Sanden SD7V16 8FK 351 127-481 17.103 Sanden SD7V16 8FK 351 127-981 * 17.103
2.0 TSI	CJKA	05/11-	Sanden SD7V16 8FK 351 127-481 17.103 Sanden SD7V16 8FK 351 127-981 * 17.103
2.0 TSI 4motion	CJKA	07/11-	Sanden SD7V16 8FK 351 127-481 17.103 Sanden SD7V16 8FK 351 127-981 * 17.103
2.5 TDI	AXD, BNZ, AXE, BPC	04/03-11/09	Denso 7SEU17C 8FK 351 110-411 17.100 Denso 7SEU17C 8FK 351 110-911 * 17.100
2.5 TDI	BLJ	11/03-11/09	Denso 7SEU17C 8FK 351 110-411 17.100 Denso 7SEU17C 8FK 351 110-911 * 17.100
2.5 TDI 4motion	AXD, BNZ, AXE, BPC	07/04-11/09	Denso 7SEU17C 8FK 351 110-411 17.100 Denso 7SEU17C 8FK 351 110-911 * 17.100
3.2 V6	BKK, CFLA	02/04-11/09	Sanden SD7V16 8FK 351 127-481 17.103 Sanden SD7V16 8FK 351 127-981 * 17.103
3.2 V6 4motion	BKK, CFLA	07/04-11/09	Sanden SD7V16 8FK 351 127-481 17.103 Sanden SD7V16 8FK 351 127-981 * 17.103
Transporter IV Bus (70XB, 70XC, 7DB, 7DW)		09/90-04/03	
2.0	AAC	09/90-04/03	Sanden SD7H15; to year 1994 8FK 351 132-161 17.104
2.4 D	AJA	08/97-04/03	Sanden SD7V16; CH. 70-T-240 001 ⇨ 8FK 351 127-181 17.103 Sanden SD7V16; CH. 70-T-240 001 ⇨ 8FK 351 127-681 * 17.103
2.4 D	AAB	09/90-04/98	Sanden SD7V16; CH. 70-T-240 001 ⇨ 8FK 351 127-181 17.103 Sanden SD7V16; CH. 70-T-240 001 ⇨ 8FK 351 127-681 * 17.103 Sanden SD7H15; CH. ⇨70-N-120 000 8FK 351 132-161 17.104



Volkswagen

Transporter IV Bus (70XB, 70XC, 7DB, 7DW)		09/90-04/03			
2.4 D Syncro	AAB	10/92-09/98	Sanden SD7V16; CH. 70-T-240 001 ⇨	8FK 351 127-181	17.103
			Sanden SD7V16; CH. 70-T-240 001 ⇨	8FK 351 127-681	17.103
			Sanden SD7H15; CH. ⇨70-N-120 000	8FK 351 132-161	17.104
2.5	AAF, ACU, AEN, AEU	11/90-04/03	Sanden SD7V16; CH. 70-T-240 001 ⇨	8FK 351 127-181	17.103
			Sanden SD7V16; CH. 70-T-240 001 ⇨	8FK 351 127-681	17.103
			Sanden SD7H15; CH. F70-N-000 001 ⇨	8FK 351 132-161	17.104
2.5	AET, AVT, APL	08/96-04/03	Sanden SD7V16; CH. 70-T-240 001 ⇨	8FK 351 127-181	17.103
			Sanden SD7V16; CH. 70-T-240 001 ⇨	8FK 351 127-681	17.103
2.5 Syncro	AAF, ACU, AEN, AEU	11/92-04/03	Sanden SD7V16; CH. 70-T-240 001 ⇨	8FK 351 127-181	17.103
			Sanden SD7V16; CH. 70-T-240 001 ⇨	8FK 351 127-681	17.103
			Sanden SD7H15; CH. F70-N-000 001 ⇨	8FK 351 132-161	17.104
2.5 Syncro	AET, AVT, APL	07/96-04/03	Sanden SD7V16; CH. 70-T-240 001 ⇨	8FK 351 127-181	17.103
			Sanden SD7V16; CH. 70-T-240 001 ⇨	8FK 351 127-681	17.103
2.5 TDI	AJT, AYY, AHY, AXG	05/98-04/03	Sanden SD7V16	8FK 351 127-431	17.103
2.5 TDI	ACV, AUF, AYC	09/95-04/03	Sanden SD7V16; CH. 70-T-240 001 ⇨	8FK 351 127-181	17.103
			Sanden SD7V16	8FK 351 127-431	17.103
			Sanden SD7V16; CH. 70-T-240 001 ⇨	8FK 351 127-681	17.103
2.5 TDI Syncro	ACV, AXL	01/96-04/03	Sanden SD7V16; CH. 70-T-240 001 ⇨	8FK 351 127-181	17.103
			Sanden SD7V16; CH. ⇨70-Y-000 001	8FK 351 127-431	17.103
			Sanden SD7V16; CH. 70-T-240 001 ⇨	8FK 351 127-681	17.103
2.8 V6	AMV	04/00-04/03	Sanden SD7V16	8FK 351 127-441	17.103
Transporter IV Box (70XA)		07/90-04/03			
2.0	AAC	07/90-04/03	Sanden SD7H15; CH. ⇨70-N-120 000	8FK 351 132-161	17.104
2.4 D	AJA	08/97-04/03	Sanden SD7V16; CH. 70-T-240 001 ⇨	8FK 351 127-181	17.103
			Sanden SD7V16; CH. 70-T-240 001 ⇨	8FK 351 127-681	17.103
2.4 D	AAB	07/90-04/98	Sanden SD7V16; CH. 70-T-240 001 ⇨	8FK 351 127-181	17.103
			Sanden SD7V16; CH. 70-T-240 001 ⇨	8FK 351 127-681	17.103
			Sanden SD7H15; CH. ⇨70-N-120 000	8FK 351 132-161	17.104
2.4 D Syncro	AAB	10/92-09/98	Sanden SD7V16; CH. 70-T-240 001 ⇨	8FK 351 127-181	17.103
			Sanden SD7V16; CH. 70-T-240 001 ⇨	8FK 351 127-681	17.103
			Sanden SD7H15; CH. ⇨70-N-120 000	8FK 351 132-161	17.104
2.5	AAF, ACU, AEN, AEU	11/90-04/03	Sanden SD7V16; CH. 70-T-240 001 ⇨	8FK 351 127-181	17.103
			Sanden SD7V16; CH. 70-T-240 001 ⇨	8FK 351 127-681	17.103
			Sanden SD7H15; CH. F70-N-000 001 ⇨	8FK 351 132-161	17.104
2.5	AET, AVT, APL	08/96-04/03	Sanden SD7V16; CH. 70-T-240 001 ⇨	8FK 351 127-181	17.103
			Sanden SD7V16; CH. 70-T-240 001 ⇨	8FK 351 127-681	17.103
2.5 Syncro	AAF, ACU, AEN, AEU	10/92-04/03	Sanden SD7V16; CH. 70-T-240 001 ⇨	8FK 351 127-181	17.103
			Sanden SD7V16; CH. 70-T-240 001 ⇨	8FK 351 127-681	17.103
			Sanden SD7H15; CH. F70-N-000 001 ⇨	8FK 351 132-161	17.104
2.5 Syncro	AET, AVT, APL	08/96-04/03	Sanden SD7V16; CH. 70-T-240 001 ⇨	8FK 351 127-181	17.103
			Sanden SD7V16; CH. 70-T-240 001 ⇨	8FK 351 127-681	17.103
2.5 TDI	AJT, AYY	12/98-04/03	Sanden SD7V16	8FK 351 127-431	17.103
2.5 TDI	ACV, AUF, AYC	09/95-04/03	Sanden SD7V16; CH. 70-T-240 001 ⇨	8FK 351 127-181	17.103
			Sanden SD7V16	8FK 351 127-431	17.103
			Sanden SD7V16; CH. 70-T-240 001 ⇨	8FK 351 127-681	17.103
2.5 TDI	AXG	09/00-04/03	Sanden SD7V16	8FK 351 127-431	17.103
2.5 TDI Syncro	ACV, AXL	09/95-04/03	Sanden SD7V16; CH. 70-T-240 001 ⇨	8FK 351 127-181	17.103
			Sanden SD7V16; CH. ⇨70-Y-000 001	8FK 351 127-431	17.103
			Sanden SD7V16; CH. 70-T-240 001 ⇨	8FK 351 127-681	17.103
2.8 VR6	AMV	06/00-04/03	Sanden SD7V16	8FK 351 127-441	17.103
Transporter IV Flatbed/Chassis (70XD)		07/90-04/03			
2.0	AAC	07/90-04/03	Sanden SD7H15; to year 1994	8FK 351 132-161	17.104
2.4 D	AJA	08/97-04/03	Sanden SD7V16; CH. 70-T-240 001 ⇨	8FK 351 127-181	17.103
			Sanden SD7V16; CH. 70-T-240 001 ⇨	8FK 351 127-681	17.103



produced
by ...



Volkswagen

Transporter IV Flatbed/Chassis (70XD)		07/90-04/03			
2.4 D	AAB	09/90-04/98	Sanden SD7V16; CH. 70-T-240 001 ⇨	8FK 351 127-181	17.103
			Sanden SD7V16; CH. 70-T-240 001 ⇨	8FK 351 127-681	17.103
			Sanden SD7H15; CH. ⇨70-N-120 000	8FK 351 132-161	17.104
2.4 D Syncro	AAB	10/92-09/98	Sanden SD7V16; CH. 70-T-240 001 ⇨	8FK 351 127-181	17.103
			Sanden SD7V16; CH. 70-T-240 001 ⇨	8FK 351 127-681	17.103
			Sanden SD7H15; CH. ⇨70-N-120 000	8FK 351 132-161	17.104
2.5	AAF, ACU, AEN, AEU	11/90-04/03	Sanden SD7V16; CH. 70-T-240 001 ⇨	8FK 351 127-181	17.103
			Sanden SD7V16; CH. 70-T-240 001 ⇨	8FK 351 127-681	17.103
			Sanden SD7H15; CH. F70-N-000 001 ⇨	8FK 351 132-161	17.104
2.5	AET, AVT, APL	08/96-04/03	Sanden SD7V16; CH. 70-T-240 001 ⇨	8FK 351 127-181	17.103
			Sanden SD7V16; CH. 70-T-240 001 ⇨	8FK 351 127-681	17.103
2.5 Syncro	AAF, ACU, AEN, AEU	10/92-04/03	Sanden SD7V16; CH. 70-T-240 001 ⇨	8FK 351 127-181	17.103
			Sanden SD7V16; CH. 70-T-240 001 ⇨	8FK 351 127-681	17.103
			Sanden SD7H15; CH. F70-N-000 001 ⇨	8FK 351 132-161	17.104
2.5 Syncro	AET, AVT, APL	08/96-04/03	Sanden SD7V16; CH. 70-T-240 001 ⇨	8FK 351 127-181	17.103
			Sanden SD7V16; CH. 70-T-240 001 ⇨	8FK 351 127-681	17.103
2.5 TDI	AJT, AYY	05/98-04/03	Sanden SD7V16	8FK 351 127-431	17.103
2.5 TDI	ACV, AUF, AYC	09/95-04/03	Sanden SD7V16; CH. 70-T-240 001 ⇨	8FK 351 127-181	17.103
			Sanden SD7V16; CH. ⇨70-Y-000 001	8FK 351 127-431	17.103
			Sanden SD7V16; CH. 70-T-240 001 ⇨	8FK 351 127-681	17.103
2.5 TDI Syncro	ACV, AXL	05/98-04/03	Sanden SD7V16; CH. 70-T-240 001 ⇨	8FK 351 127-181	17.103
			Sanden SD7V16; CH. ⇨70-Y-000 001	8FK 351 127-431	17.103
			Sanden SD7V16; CH. 70-T-240 001 ⇨	8FK 351 127-681	17.103
2.8 VR6	AMV	06/00-04/03	Sanden SD7V16	8FK 351 127-441	17.103
Transporter V Bus (7HB, 7HJ, 7EB, 7EJ, 7EF)		04/03-			
1.9 TDI	BRR	01/06-11/09	Sanden SD7V16	8FK 351 127-481	17.103
			Sanden SD7V16	8FK 351 127-981	17.103
1.9 TDI	AXC, AXB	04/03-11/09	Sanden SD7V16	8FK 351 127-481	17.103
			Sanden SD7V16	8FK 351 127-981	17.103
1.9 TDI	BRS	06/06-11/09	Sanden SD7V16	8FK 351 127-481	17.103
			Sanden SD7V16	8FK 351 127-981	17.103
2.0	AXA	11/03-	Sanden SD7V16	8FK 351 127-481	17.103
			Sanden SD7V16	8FK 351 127-981	17.103
2.0 TSI	CJKA	05/11-	Sanden SD7V16	8FK 351 127-481	17.103
			Sanden SD7V16	8FK 351 127-981	17.103
2.0 TSI 4motion	CJKA	07/11-	Sanden SD7V16	8FK 351 127-481	17.103
			Sanden SD7V16	8FK 351 127-981	17.103
2.5 TDI	AXD, BNZ, AXE, BPC	04/03-11/09	Denso 7SEU17C	8FK 351 110-411	17.100
			Denso 7SEU17C	8FK 351 110-911	17.100
2.5 TDi	BLJ	11/03-11/09	Denso 7SEU17C	8FK 351 110-411	17.100
			Denso 7SEU17C	8FK 351 110-911	17.100
2.5 TDI 4motion	AXD, BNZ, AXE, BPC	07/04-11/09	Denso 7SEU17C	8FK 351 110-411	17.100
			Denso 7SEU17C	8FK 351 110-911	17.100
3.2 V6	BDL	02/04-06/04	Sanden SD7V16	8FK 351 127-481	17.103
			Sanden SD7V16	8FK 351 127-981	17.103
3.2 V6	BKK, CFLA	02/04-11/09	Sanden SD7V16	8FK 351 127-481	17.103
			Sanden SD7V16	8FK 351 127-981	17.103
3.2 V6 4motion	BKK, CFLA	11/03-11/09	Sanden SD7V16	8FK 351 127-481	17.103
			Sanden SD7V16	8FK 351 127-981	17.103
Transporter V Box (7HA, 7HH, 7EA, 7EH)		04/03-			
1.9 TDI	BRR	01/06-11/09	Sanden SD7V16	8FK 351 127-481	17.103
			Sanden SD7V16	8FK 351 127-981	17.103
1.9 TDI	AXC, AXB	04/03-11/09	Sanden SD7V16	8FK 351 127-481	17.103
			Sanden SD7V16	8FK 351 127-981	17.103
1.9 TDI	BRS	06/06-11/09	Sanden SD7V16	8FK 351 127-481	17.103
			Sanden SD7V16	8FK 351 127-981	17.103
2.0	AXA	11/03-	Sanden SD7V16	8FK 351 127-481	17.103
			Sanden SD7V16	8FK 351 127-981	17.103
2.0 TSI	CJKA	05/11-	Sanden SD7V16	8FK 351 127-481	17.103
			Sanden SD7V16	8FK 351 127-981	17.103
2.0 TSI 4motion	CJKA	07/11-	Sanden SD7V16	8FK 351 127-481	17.103
			Sanden SD7V16	8FK 351 127-981	17.103
2.5 TDI	AXD, BNZ, AXE, BPC	04/03-11/09	Denso 7SEU17C	8FK 351 110-411	17.100
			Denso 7SEU17C	8FK 351 110-911	17.100
2.5 TDI 4motion	AXD, BNZ, AXE, BPC	07/04-11/09	Denso 7SEU17C	8FK 351 110-411	17.100
			Denso 7SEU17C	8FK 351 110-911	17.100
3.2 4motion	BKK, CFLA	11/03-11/09	Sanden SD7V16	8FK 351 127-481	17.103
			Sanden SD7V16	8FK 351 127-981	17.103
3.2 V6	BDL	04/03-06/04	Sanden SD7V16	8FK 351 127-481	17.103
			Sanden SD7V16	8FK 351 127-981	17.103
3.2 V6	BKK, CFLA	02/04-11/09	Sanden SD7V16	8FK 351 127-481	17.103
			Sanden SD7V16	8FK 351 127-981	17.103



Volkswagen

Transporter V Flatbed/Chassis (7JD, 7JE, 7JL, 7JY, 7JZ,		04/03-			
1.9 TDI	BRR	01/06-11/09	Sanden SD7V16	8FK 351 127-481	17.103
			Sanden SD7V16	8FK 351 127-981	17.103
1.9 TDI	AXC, AXB	04/03-11/09	Sanden SD7V16	8FK 351 127-481	17.103
			Sanden SD7V16	8FK 351 127-981	17.103
1.9 TDI	BRS	06/06-11/09	Sanden SD7V16	8FK 351 127-481	17.103
			Sanden SD7V16	8FK 351 127-981	17.103
2.0	AXA	11/03-	Sanden SD7V16	8FK 351 127-481	17.103
			Sanden SD7V16	8FK 351 127-981	17.103
2.5 TDI	AXD, BNZ, AXE, BPC	04/03-11/09	Denso 7SEU17C	8FK 351 110-411	17.100
			Denso 7SEU17C	8FK 351 110-911	17.100
2.5 TDI 4motion	AXD, BNZ	07/04-11/09	Denso 7SEU17C	8FK 351 110-411	17.100
			Denso 7SEU17C	8FK 351 110-911	17.100
2.5 TDI 4motion	AXE, BPC	04/04-11/09	Denso 7SEU17C	8FK 351 110-411	17.100
			Denso 7SEU17C	8FK 351 110-911	17.100
3.2 V6	BDL	02/04-11/09	Sanden SD7V16	8FK 351 127-481	17.103
			Sanden SD7V16	8FK 351 127-981	17.103
3.2 V6	BKK	08/03-05/06	Sanden SD7V16	8FK 351 127-481	17.103
			Sanden SD7V16	8FK 351 127-981	17.103

Volvo

FE		05/06-			
FE 240-18	D7E240, D7F240	05/06-	Sanden SD7H15	8FK 351 135-461	17.105
FE 240-22	D7E240	05/06-	Sanden SD7H15	8FK 351 135-461	17.105
FE 240-26	D7E240, D7F240	05/06-	Sanden SD7H15	8FK 351 135-461	17.105
FE 260-18	D7F260	05/06-	Sanden SD7H15	8FK 351 135-461	17.105
FE 260-26	D7F260	05/06-	Sanden SD7H15	8FK 351 135-461	17.105
FE 280-18	D7E280	05/06-	Sanden SD7H15	8FK 351 135-461	17.105
FE 280-22	D7E280	05/06-	Sanden SD7H15	8FK 351 135-461	17.105
FE 280-26	D7E280	05/06-	Sanden SD7H15	8FK 351 135-461	17.105
FE 300-18	D7F300	05/06-	Sanden SD7H15	8FK 351 135-461	17.105
FE 300-26	D7F300	05/06-	Sanden SD7H15	8FK 351 135-461	17.105
FE 320-18	D7E320	05/06-	Sanden SD7H15	8FK 351 135-461	17.105
FE 320-22	D7E320	05/06-	Sanden SD7H15	8FK 351 135-461	17.105
FE 320-26	D7E320	05/06-	Sanden SD7H15	8FK 351 135-461	17.105
FE 340-18	D7F340	05/06-	Sanden SD7H15	8FK 351 135-461	17.105
FE 340-26	D7F340	05/06-	Sanden SD7H15	8FK 351 135-461	17.105
FH 12		08/93-			
FH 12/340	D12A340, D12C340, D12D340	08/93-	Sanden SD7H15; OE Nr. 8 142 555	8FK 351 119-271	17.101
			Sanden SD7H15; OE Nr. 3962650	8FK 351 119-321	17.102
			Sanden SD7H15	8FK 351 119-821	17.102
			Sanden SD7H15; OE Nr. 20538307	8FK 351 132-171	17.104
			Sanden SD7H15	8FK 351 132-671	17.104
FH 12/380	D12A380, D12C380, D12D380	08/93-	Sanden SD7H15; OE Nr. 8 142 555	8FK 351 119-271	17.101
			Sanden SD7H15; OE Nr. 3962650	8FK 351 119-321	17.102
			Sanden SD7H15	8FK 351 119-821	17.102
			Sanden SD7H15; OE Nr. 20538307	8FK 351 132-171	17.104
			Sanden SD7H15	8FK 351 132-671	17.104
FH 12/420	D12A420, D12C420, D12D420	08/93-	Sanden SD7H15; OE Nr. 8 142 555	8FK 351 119-271	17.101
			Sanden SD7H15; OE Nr. 3962650	8FK 351 119-321	17.102
			Sanden SD7H15	8FK 351 119-821	17.102
			Sanden SD7H15; OE Nr. 20538307	8FK 351 132-171	17.104
			Sanden SD7H15	8FK 351 132-671	17.104
FH 12/460	D12C460, D12D460	08/98-	Sanden SD7H15; OE Nr. 8 142 555	8FK 351 119-271	17.101
			Sanden SD7H15; OE Nr. 3962650	8FK 351 119-321	17.102
			Sanden SD7H15	8FK 351 119-821	17.102
			Sanden SD7H15; OE Nr. 20538307	8FK 351 132-171	17.104
			Sanden SD7H15	8FK 351 132-671	17.104
FH 12/500	D12D500	09/01-	Sanden SD7H15; OE Nr. 8 142 555	8FK 351 119-271	17.101
			Sanden SD7H15; OE Nr. 3962650	8FK 351 119-321	17.102
			Sanden SD7H15	8FK 351 119-821	17.102
			Sanden SD7H15; OE Nr. 20538307	8FK 351 132-171	17.104
			Sanden SD7H15	8FK 351 132-671	17.104
FH 16		08/93-			
FH 16/470	D16A470	08/93-12/99	Sanden SD7H15; OE Nr. 8 142 555	8FK 351 119-271	17.101
			Sanden SD7H15; OE Nr. 3962650	8FK 351 119-321	17.102
			Sanden SD7H15	8FK 351 119-821	17.102
			Sanden SD7H15; OE Nr. 205 871 25	8FK 351 135-081	17.105
FH 16/520	D16A520, D16B520	08/93-12/02	Sanden SD7H15; OE Nr. 8 142 555	8FK 351 119-271	17.101
			Sanden SD7H15; OE Nr. 3962650	8FK 351 119-321	17.102
			Sanden SD7H15	8FK 351 119-821	17.102
			Sanden SD7H15; OE Nr. 205 871 25	8FK 351 135-081	17.105



Volvo

		08/93-			
FH 16					
FH 16/540, FH 16/550	D16C550, D16E540, D16G540	01/03-	Sanden SD7H15; OE Nr. 8 142 555	8FK 351 119-271	17.101
			Sanden SD7H15; OE Nr. 3962650	8FK 351 119-321	17.102
			Sanden SD7H15	8FK 351 119-821	17.102
			Sanden SD7H15; OE Nr. 205 871 25	8FK 351 135-081	17.105
FH 16/540	D16G540, D16E540	01/09-	Sanden SD7H15; OE Nr. 8 142 555	8FK 351 119-271	17.101
			Sanden SD7H15; OE Nr. 3962650	8FK 351 119-321	17.102
			Sanden SD7H15	8FK 351 119-821	17.102
			Sanden SD7H15; OE Nr. 205 871 25	8FK 351 135-081	17.105
FH 16/540, FH 16/550	D16G540, D16C550	08/07-	Sanden SD7H15; OE Nr. 8 142 555	8FK 351 119-271	17.101
			Sanden SD7H15; OE Nr. 3962650	8FK 351 119-321	17.102
			Sanden SD7H15	8FK 351 119-821	17.102
			Sanden SD7H15; OE Nr. 205 871 25	8FK 351 135-081	17.105
FH 16/580	D16E580	09/06-	Sanden SD7H15; OE Nr. 8 142 555	8FK 351 119-271	17.101
			Sanden SD7H15; OE Nr. 3962650	8FK 351 119-321	17.102
			Sanden SD7H15	8FK 351 119-821	17.102
			Sanden SD7H15; OE Nr. 205 871 25	8FK 351 135-081	17.105
FH 16/600	D16G600	09/06-	Sanden SD7H15; OE Nr. 8 142 555	8FK 351 119-271	17.101
			Sanden SD7H15; OE Nr. 3962650	8FK 351 119-321	17.102
			Sanden SD7H15	8FK 351 119-821	17.102
			Sanden SD7H15; OE Nr. 205 871 25	8FK 351 135-081	17.105
FH 16/610	D16C610	01/03-	Sanden SD7H15; OE Nr. 8 142 555	8FK 351 119-271	17.101
			Sanden SD7H15; OE Nr. 3962650	8FK 351 119-321	17.102
			Sanden SD7H15	8FK 351 119-821	17.102
			Sanden SD7H15; OE Nr. 205 871 25	8FK 351 135-081	17.105
FH 16/660	D16E660	09/06-	Sanden SD7H15; OE Nr. 8 142 555	8FK 351 119-271	17.101
			Sanden SD7H15; OE Nr. 3962650	8FK 351 119-321	17.102
			Sanden SD7H15	8FK 351 119-821	17.102
			Sanden SD7H15; OE Nr. 205 871 25	8FK 351 135-081	17.105
FH 16/700	D16G700	01/09-	Sanden SD7H15; OE Nr. 8 142 555	8FK 351 119-271	17.101
			Sanden SD7H15; OE Nr. 3962650	8FK 351 119-321	17.102
			Sanden SD7H15	8FK 351 119-821	17.102
			Sanden SD7H15; OE Nr. 205 871 25	8FK 351 135-081	17.105
FH		09/05-			
400	D13A400, D13B400	09/05-	Sanden SD7H15; OE Nr. 205 871 25	8FK 351 135-081	17.105
440	D13A440, D13B440, D13H440	09/05-	Sanden SD7H15; OE Nr. 205 871 25	8FK 351 135-081	17.105
480	D13A480	09/05-	Sanden SD7H15; OE Nr. 205 871 25	8FK 351 135-081	17.105
500	D13B500, D13C500	09/05-	Sanden SD7H15; OE Nr. 205 871 25	8FK 351 135-081	17.105
520	D13A520	09/05-	Sanden SD7H15; OE Nr. 205 871 25	8FK 351 135-081	17.105
FL 12		09/95-09/98			
FL 12/380	D12A380	09/95-09/98	Sanden SD7H15; OE Nr. 8 142 555	8FK 351 119-271	17.101
			Sanden SD7H15; OE Nr. 3962650	8FK 351 119-321	17.102
			Sanden SD7H15	8FK 351 119-821	17.102
FL 12H/380	D12A380	09/95-09/98	Sanden SD7H15; OE Nr. 8 142 555	8FK 351 119-271	17.101
			Sanden SD7H15; OE Nr. 3962650	8FK 351 119-321	17.102
			Sanden SD7H15	8FK 351 119-821	17.102
FL 12/420	D12A420	09/95-09/98	Sanden SD7H15; OE Nr. 8 142 555	8FK 351 119-271	17.101
			Sanden SD7H15; OE Nr. 3962650	8FK 351 119-321	17.102
			Sanden SD7H15	8FK 351 119-821	17.102
FL 12H/420	D12A420	09/95-09/98	Sanden SD7H15; OE Nr. 8 142 555	8FK 351 119-271	17.101
			Sanden SD7H15; OE Nr. 3962650	8FK 351 119-321	17.102
			Sanden SD7H15	8FK 351 119-821	17.102
FL II		05/06-			
FL 240-12	D7E240, D7F240	05/06-	Sanden SD7H15	8FK 351 135-471	17.106
FL 240-14	D7E240, D7F240	06/09-	Sanden SD7H15	8FK 351 135-471	17.106
FL 240-15	D7E240	05/06-	Sanden SD7H15	8FK 351 135-471	17.106
FL 240-16	D7E240, D7F240	05/06-	Sanden SD7H15	8FK 351 135-471	17.106
FL 240-16	D7E240, D7F240	06/09-	Sanden SD7H15	8FK 351 135-471	17.106
FL 240-18	D7E240, D7F240	05/06-	Sanden SD7H15	8FK 351 135-471	17.106
FL 260-12	D7F260	06/09-	Sanden SD7H15	8FK 351 135-471	17.106
FL 260-14	D7F260	06/09-	Sanden SD7H15	8FK 351 135-471	17.106



Volvo

FL II		05/06-			
FL 260-15	D7F260	06/09-	Sanden SD7H15	8FK 351 135-471	17.106
FL 260-16	D7F260	06/09-	Sanden SD7H15	8FK 351 135-471	17.106
FL 260-18	D7F260	06/09-	Sanden SD7H15	8FK 351 135-471	17.106
FL 280-12	D7E280	05/06-	Sanden SD7H15	8FK 351 135-471	17.106
FL 280-14	D7E280	06/09-	Sanden SD7H15	8FK 351 135-471	17.106
FL 280-15	D7E280	05/06-	Sanden SD7H15	8FK 351 135-471	17.106
FL 280-16	D7E280	05/06-	Sanden SD7H15	8FK 351 135-471	17.106
FL 280-18	D7E280	05/06-	Sanden SD7H15	8FK 351 135-471	17.106
FL 290-12	D7F290	06/09-	Sanden SD7H15	8FK 351 135-471	17.106
FL 290-14	D7F290	06/09-	Sanden SD7H15	8FK 351 135-471	17.106
FL 290-16	D7F290	06/09-	Sanden SD7H15	8FK 351 135-471	17.106
FL 290-18	D7F290	06/09-	Sanden SD7H15	8FK 351 135-471	17.106
FM		09/05-			
FM 300	D9B300, D9A300	09/05-	Sanden SD7H15; OE Nr. 20538307	8FK 351 132-171	17.104
FM 330	D11C330	09/05-	Sanden SD7H15; OE Nr. 205 871 25	8FK 351 132-671 * 8FK 351 135-081	17.104 17.105
FM 340	D9A340, D9B340	09/05-	Sanden SD7H15; OE Nr. 20538307	8FK 351 132-171	17.104
FM 360	D13A360, D13B360	09/05-	Sanden SD7H15; OE Nr. 205 871 25	8FK 351 132-671 * 8FK 351 135-081	17.104 17.105
FM 370	D11C370	09/05-	Sanden SD7H15; OE Nr. 205 871 25	8FK 351 135-081	17.105
FM 380	D9B380	09/05-	Sanden SD7H15; OE Nr. 20538307	8FK 351 132-171	17.104
FM 380	D13C380	09/05-	Sanden SD7H15; OE Nr. 205 871 25	8FK 351 132-671 * 8FK 351 135-081	17.104 17.105
FM 390	D11B390	06/08-	Sanden SD7H15; OE Nr. 205 871 25	8FK 351 135-081	17.105
FM 400	D13A400, D13B400	09/05-	Sanden SD7H15; OE Nr. 205 871 25	8FK 351 135-081	17.105
FM 410	D11C410	09/05-	Sanden SD7H15; OE Nr. 205 871 25	8FK 351 135-081	17.105
FM 420	D13C420	09/05-	Sanden SD7H15; OE Nr. 205 871 25	8FK 351 135-081	17.105
FM 440	D13A440, D13B440	09/05-	Sanden SD7H15; OE Nr. 205 871 25	8FK 351 135-081	17.105
FM 450	D11C450	09/05-	Sanden SD7H15; OE Nr. 205 871 25	8FK 351 135-081	17.105
FM 460	D13C460	09/05-	Sanden SD7H15; OE Nr. 205 871 25	8FK 351 135-081	17.105
FM 480	D13A480	09/05-	Sanden SD7H15; OE Nr. 205 871 25	8FK 351 135-081	17.105
FM 500	D13B500, D13C500	09/05-	Sanden SD7H15; OE Nr. 205 871 25	8FK 351 135-081	17.105
FM 9		12/01-09/05			
FM 9/260	D9A260	12/01-09/05	Sanden SD7H15; OE Nr. 20538307	8FK 351 132-171	17.104
FM 9/300	D9A300, D9B300	12/01-09/05	Sanden SD7H15; OE Nr. 20538307	8FK 351 132-671 * 8FK 351 132-171	17.104 17.104
FM 9/340	D9A340	12/01-09/05	Sanden SD7H15; OE Nr. 20538307	8FK 351 132-671 * 8FK 351 132-171	17.104 17.104
FM 9/380	D9A380	12/01-09/05	Sanden SD7H15; OE Nr. 20538307	8FK 351 132-671 * 8FK 351 132-171	17.104 17.104
FM 12		08/98-09/05			
FM 12/340	D12C340, D12D340	08/98-09/05	Sanden SD7H15; OE Nr. 20538307	8FK 351 132-171	17.104
FM 12H/340	D12C340, D12D340	08/98-09/05	Sanden SD7H15; OE Nr. 20538307	8FK 351 132-671 * 8FK 351 132-171	17.104 17.104
FM 12/380	D12C380, D12D380	08/98-09/05	Sanden SD7H15; OE Nr. 20538307	8FK 351 132-671 * 8FK 351 132-171	17.104 17.104
FM 12H/380	D12C380, D12D380	08/98-09/05	Sanden SD7H15; OE Nr. 20538307	8FK 351 132-671 * 8FK 351 132-171	17.104 17.104
FM 12/420	D12C420, D12D420	08/98-09/05	Sanden SD7H15; OE Nr. 20538307	8FK 351 132-671 * 8FK 351 132-171	17.104 17.104
FM 12H/420	D12C420, D12D420	08/98-09/05	Sanden SD7H15; OE Nr. 20538307	8FK 351 132-671 * 8FK 351 132-171	17.104 17.104
FM 12/460	D12C460	08/98-09/05	Sanden SD7H15; OE Nr. 20538307	8FK 351 132-671 * 8FK 351 132-171	17.104 17.104



8FK 351 002-211

PAG 100
Nissan



8FK 351 108-211

PAG 46
Mercedes-Benz



8FK 351 108-961

PAG 46
Iveco



8FK 351 108-981

PAG 46
Iveco



8FK 351 109-001

PAG 46
Mercedes-Benz



8FK 351 110-411

PAG 46
Volkswagen



8FK 351 110-451

PAG 46
Nissan, Renault



8FK 351 110-911

PAG 46
Volkswagen



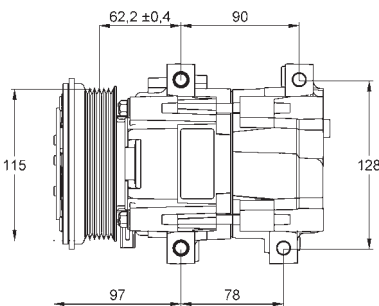
8FK 351 110-991

PAG 46
Mercedes-Benz



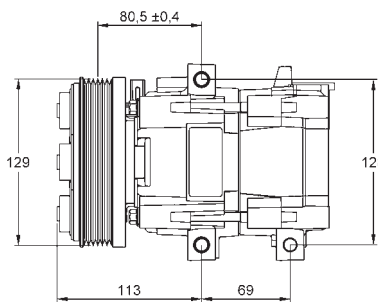
8FK 351 113-191

PAG 46
Ford



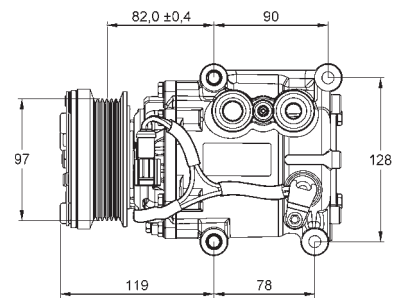
8FK 351 113-241

PAG 46
Ford



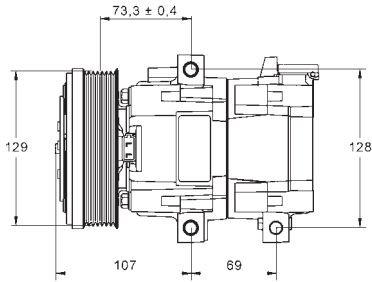
8FK 351 113-311

PAG 46
Ford



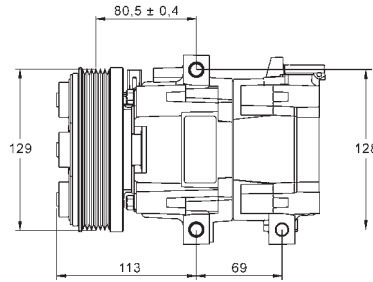
8FK 351 113-381

 PAG 46
Ford



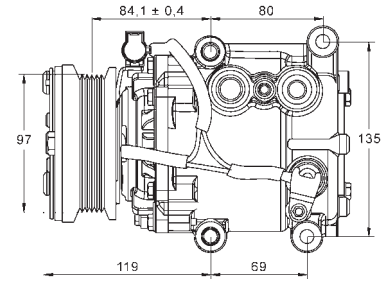
8FK 351 113-391

 PAG 46
Ford



8FK 351 113-401

 PAG 46
Ford



8FK 351 113-691

 PAG 46
Ford



8FK 351 113-741

 PAG 46
Ford



8FK 351 113-811

 PAG 46
Ford



8FK 351 113-891

 PAG 46
Ford



8FK 351 113-901

 PAG 46
Ford



8FK 351 114-101

 PAG 46
Fiat



8FK 351 114-151

 PAG 46
Fiat



8FK 351 114-651

 PAG 46
Fiat



8FK 351 119-271

 PAG 46
Volvo





8FK 351 119-321

PAG 46
Volvo



8FK 351 119-341

PAG 46
DAF



8FK 351 119-351

PAG 46
Scania



8FK 351 119-361

PAG 46
MAN



8FK 351 119-371

PAG 46
Iveco



8FK 351 119-381

PAG 46
Scania



8FK 351 119-821

PAG 46
Volvo



8FK 351 123-071

PAG 46
Citroen, Peugeot



8FK 351 125-171

PAG 46
Mercedes-Benz



8FK 351 125-181

PAG 46
Mercedes-Benz



8FK 351 125-671

PAG 46
Mercedes-Benz



8FK 351 125-681

PAG 46
Mercedes-Benz





8FK 351 126-091

PAG 46
Renault



8FK 351 127-041

PAG 46
Citroen, Peugeot



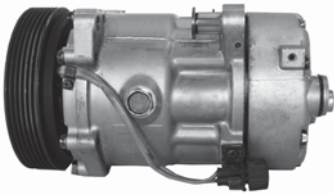
8FK 351 127-081

PAG 46
Citroen, Fiat, Peugeot



8FK 351 127-181

PAG 46
Volkswagen



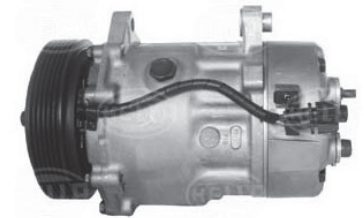
8FK 351 127-371

PAG 46
Citroen, Fiat, Peugeot



8FK 351 127-431

PAG 46
Volkswagen



8FK 351 127-441

PAG 46
Volkswagen



8FK 351 127-481

PAG 46
Volkswagen



8FK 351 127-491

PAG 46
Citroen, Fiat, Peugeot



8FK 351 127-681

PAG 46
Volkswagen



8FK 351 127-871

PAG 46
Citroen, Fiat, Peugeot



8FK 351 127-981

PAG 46
Volkswagen





8FK 351 127-991

PAG 46
Citroen, Fiat, Peugeot



8FK 351 128-051

PAG 46
Citroen, Fiat, Peugeot



8FK 351 128-551

PAG 46
Citroen, Fiat, Peugeot



8FK 351 132-161

PAG 46
Volkswagen



8FK 351 132-171

PAG 46
Volvo



8FK 351 132-671

PAG 46
Volvo



8FK 351 132-761

PAG 46
Opel, Renault, Vauxhall



8FK 351 134-321

PAG 46
Scania



8FK 351 134-331

PAG 46
Citroen, Peugeot



8FK 351 134-371

PAG 46
Citroen, Fiat, Peugeot



8FK 351 134-621

PAG 150
Nissan, Opel, Renault, Vauxhall



8FK 351 134-821

PAG 46
Scania





8FK 351 134-871

PAG 46
Citroen, Fiat, Peugeot



8FK 351 135-081

PAG 46
Volvo



8FK 351 135-141

PAG 46
MAN



8FK 351 135-161

PAG 46
Renault Trucks



8FK 351 135-171

PAG 46
Renault Trucks



8FK 351 135-191

PAG 46
Renault Trucks



8FK 351 135-201

PAG 46
Renault Trucks



8FK 351 135-211

PAG 46
DAF



8FK 351 135-231

PAG 46
MAN



8FK 351 135-241

PAG 46
DAF



8FK 351 135-251

PAG 46
Renault Trucks



8FK 351 135-461

PAG 46
Volvo





8FK 351 135-471

PAG 46
Renault Trucks, Volvo



8FK 351 135-481

PAG 46
Scania



8FK 351 135-491

PAG 46
Iveco



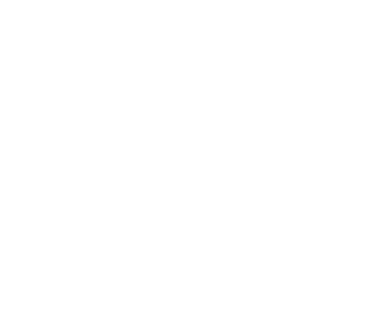
8FK 351 135-641

PAG 46
MAN



8FK 351 135-981

PAG 46
Scania



8FK 351 175-511

PAG 46
Mercedes-Benz



8FK 351 176-521

PAG 46
Mercedes-Benz



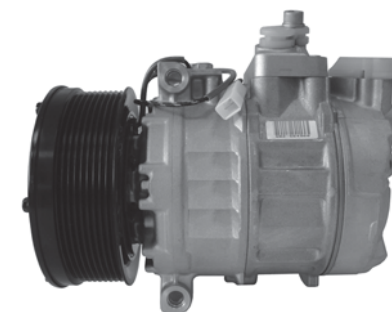
8FK 351 176-531

PAG 46
Mercedes-Benz



8FK 351 176-541

PAG 46
Mercedes-Benz



8FK 351 273-271

PAG 46
Hyundai



8FK 351 273-281

PAG 46
Hyundai



8FK 351 316-451

PAG 46
Citroen, Fiat, Peugeot





8FK 351 334-401

PAG 46
Ford



8FK 351 334-411

PAG 46
Ford



8FK 351 334-521

PAG 46
Citroen, Fiat, Ford, Peugeot



8FK 351 334-531

PAG 46
Ford



8FK 351 334-611

PAG 46
Ford



8FK 351 334-751

PAG 46
Fiat



8FK 351 340-081

PAG 46
Citroen, Peugeot



8FK 351 340-581

PAG 46
Citroen, Peugeot



8FK 351 340-981

PAG 150
Nissan, Opel, Renault, Vauxhall

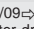
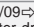
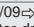
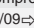


Schlauchleitungen
Hoses
Tuyau
Manguera
Tubo flessibile

Slangen
Трубопроводы высокого / низкого давления
Hortumlar
Przewody elastyczne

18.02 - 18.06



Ford									
Tourneo Connect									
06/02-									
1.8 16V	EYPA, EYPC, EYPD	06/02-	04/09⇒09/11; +  ; Compressor -> condenser; Filter-drier -> compressor	Visteon	9GS 351 338-311	18.05			
			04/09⇒09/11; +A/C regulation; +front and rear A/C; Compressor -> condenser; Filter-drier -> compressor	Visteon	9GS 351 338-321	18.05			
1.8 Di	BHPA, P7PA, P7PB, R2PA	06/02-	Compressor -> condenser	Visteon	9GS 351 337-231	18.05			
			04/09⇒09/11; +  ; Compressor -> condenser; Filter-drier -> compressor	Visteon	9GS 351 338-311	18.05			
			04/09⇒09/11; +A/C regulation; +front and rear A/C; Compressor -> condenser; Filter-drier -> compressor	Visteon	9GS 351 338-321	18.05			
1.8 Turbo Di	HCPA, HCPB, P9PA, P9PB, P9PC, P9PD, R3PA, RWPE, RWPF	06/02-	Compressor -> condenser	Visteon	9GS 351 337-231	18.05			
			04/09⇒09/11; +  ; Compressor -> condenser; Filter-drier -> compressor	Visteon	9GS 351 338-311	18.05			
			04/09⇒09/11; +A/C regulation; +front and rear A/C; Compressor -> condenser; Filter-drier -> compressor	Visteon	9GS 351 338-321	18.05			
1.8 TDCi	RWPA, RWPC, RWPD	08/06-	04/09⇒09/11; +  ; Compressor -> condenser; Filter-drier -> compressor	Visteon	9GS 351 338-311	18.05			
			04/09⇒09/11; +A/C regulation; +front and rear A/C; Compressor -> condenser; Filter-drier -> compressor	Visteon	9GS 351 338-321	18.05			
Transit Bus (FD_, FB_, FS_, FZ_, FC_)									
01/00-05/06									
2.0 DI (F_E_, F_F_, F_G_)	D3FA	08/00-05/06	Condenser -> evaporator	Visteon	9GS 351 337-561	18.05			
			Compressor -> condenser	Visteon	9GS 351 337-611	18.05			
2.0 DI (F_E_, F_F_, F_G_)	ABFA, F3FA	08/00-05/06	Condenser -> evaporator	Visteon	9GS 351 337-561	18.05			
			Compressor -> condenser	Visteon	9GS 351 337-651	18.05			
			+front and rear A/C; Evaporator -> compressor	Visteon	9GS 351 337-661	18.05			
2.0 TDCi (F_E_, F_F_, F_G_)	FIFA	08/02-05/06	Condenser -> evaporator	Visteon	9GS 351 337-561	18.05			
			Compressor -> condenser	Visteon	9GS 351 337-611	18.05			
			+front and rear A/C; Condenser -> evaporator	Visteon	9GS 351 337-621	18.05			
2.3 16V [RWD] (F_B_, F_C_, F_A_)	E5FA, E5FC	08/00-05/06	Condenser -> evaporator	Visteon	9GS 351 337-561	18.05			
2.4 DI [RWD] (F_B_, F_C_)	F4FA	01/00-05/06	Condenser -> evaporator	Visteon	9GS 351 337-561	18.05			
			Compressor -> condenser	Visteon	9GS 351 337-591	18.05			
2.4 DI (F_B_, F_C_, F_A_)	D2FB, D2FA, D2FE	01/00-05/06	Condenser -> evaporator	Visteon	9GS 351 337-561	18.05			
			Compressor -> condenser	Visteon	9GS 351 337-591	18.05			
2.4 TDE	FXFA	03/04-05/06	Condenser -> evaporator	Visteon	9GS 351 337-561	18.05			
			Compressor -> condenser	Visteon	9GS 351 337-591	18.05			
2.4 DI [RWD] (F_B_, F_C_, F_A_)	D4FA	01/00-05/06	Condenser -> evaporator	Visteon	9GS 351 337-561	18.05			
			Compressor -> condenser	Visteon	9GS 351 337-591	18.05			
2.4 TDE (F_C_, F_B_, F_A_)	DOFA	07/01-05/06	Condenser -> evaporator	Visteon	9GS 351 337-561	18.05			
			Compressor -> condenser	Visteon	9GS 351 337-591	18.05			
Transit Box (FA_)									
01/00-05/06									
2.3 16V [RWD] (FAA_, FAB_, FAC_)	E5FA, E5FC	04/01-05/06	Condenser -> evaporator	Visteon	9GS 351 337-561	18.05			
2.0 DI (FAE_, FAF_, FAG_)	D3FA	08/00-05/06	Condenser -> evaporator	Visteon	9GS 351 337-561	18.05			
			Compressor -> condenser	Visteon	9GS 351 337-611	18.05			
2.0 DI (FAE_, FAF_, FAG_)	ABFA, F3FA	08/00-05/06	Condenser -> evaporator	Visteon	9GS 351 337-561	18.05			
			Compressor -> condenser	Visteon	9GS 351 337-651	18.05			
			+front and rear A/C; Evaporator -> compressor	Visteon	9GS 351 337-661	18.05			
2.0 TDCi	FIFA	08/02-05/06	Condenser -> evaporator	Visteon	9GS 351 337-561	18.05			
			Compressor -> condenser	Visteon	9GS 351 337-611	18.05			
			+front and rear A/C; Condenser -> evaporator	Visteon	9GS 351 337-621	18.05			
2.4 DI (FAA_, FAB_, FAC_, FAD_)	D2FA, D2FE, D2FB	01/00-05/06	Condenser -> evaporator	Visteon	9GS 351 337-561	18.05			
			Compressor -> condenser	Visteon	9GS 351 337-591	18.05			
2.4 TDE	FXFA	03/04-05/06	Condenser -> evaporator	Visteon	9GS 351 337-561	18.05			
			Compressor -> condenser	Visteon	9GS 351 337-591	18.05			
2.4 DI [RWD] (FAA_, FAB_, FAC_, FAD_)	D4FA, F4FA	01/00-05/06	Condenser -> evaporator	Visteon	9GS 351 337-561	18.05			
			Compressor -> condenser	Visteon	9GS 351 337-591	18.05			
2.4 TDE	DOFA	07/01-05/06	Condenser -> evaporator	Visteon	9GS 351 337-561	18.05			
			Compressor -> condenser	Visteon	9GS 351 337-591	18.05			
Transit Flatbed/Chassis (FM_, FN_)									
01/00-05/06									
2.3 16V (F_A_, F_B_, F_C_, F_D_)	E5FA, E5FC	04/01-05/06	Condenser -> evaporator	Visteon	9GS 351 337-561	18.05			
2.0 DI (F_E_, F_F_)	D3FA	08/00-05/06	Condenser -> evaporator	Visteon	9GS 351 337-561	18.05			
			Compressor -> condenser	Visteon	9GS 351 337-611	18.05			
2.0 DI (F_E_, F_F_)	ABFA, F3FA	08/00-05/06	Condenser -> evaporator	Visteon	9GS 351 337-561	18.05			
			Compressor -> condenser	Visteon	9GS 351 337-651	18.05			
			+front and rear A/C; Evaporator -> compressor	Visteon	9GS 351 337-661	18.05			
2.0 TDCi (F_E_, F_F_)	FIFA	08/02-05/06	Condenser -> evaporator	Visteon	9GS 351 337-561	18.05			
			Compressor -> condenser	Visteon	9GS 351 337-611	18.05			
2.4 DI (F_A_, F_B_, F_C_, F_D_)	D2FA, D2FE, D2FB, D4FA, F4FA	01/00-05/06	Condenser -> evaporator	Visteon	9GS 351 337-561	18.05			
			Compressor -> condenser	Visteon	9GS 351 337-591	18.05			
2.4 TDE	FXFA	03/04-05/06	Condenser -> evaporator	Visteon	9GS 351 337-561	18.05			
			Compressor -> condenser	Visteon	9GS 351 337-591	18.05			
2.4 TDE	DOFA	07/01-05/06	Condenser -> evaporator	Visteon	9GS 351 337-561	18.05			
			Compressor -> condenser	Visteon	9GS 351 337-591	18.05			
Transit Connect (P65_, P70_, P80_)									
06/02-									
1.8 16V	EYPA, EYPC, EYPD	06/02-	04/09⇒09/11; +A/C regulation; +front and rear A/C; Compressor -> condenser; Filter-drier -> compressor	Visteon	9GS 351 338-321	18.05			
1.8 Di	P7PA, BHPA, P7PB, R2PA	06/02-	Compressor -> condenser	Visteon	9GS 351 337-231	18.05			
			04/09⇒09/11; +A/C regulation; +front and rear A/C; Compressor -> condenser; Filter-drier -> compressor	Visteon	9GS 351 338-321	18.05			
1.8 TDCi	HCPA, HCPB, P9PA, P9PB, P9PC, P9PD, R3PA, RWPE, RWPF	06/02-	Compressor -> condenser	Visteon	9GS 351 337-231	18.05			
			04/09⇒09/11; +A/C regulation; +front and rear A/C; Compressor -> condenser; Filter-drier -> compressor	Visteon	9GS 351 338-321	18.05			
1.8 TDCi	RWPA, RWPC, RWPD	08/06-	04/09⇒09/11; +A/C regulation; +front and rear A/C; Compressor -> condenser; Filter-drier -> compressor	Visteon	9GS 351 338-321	18.05			



produced by ...

Ford

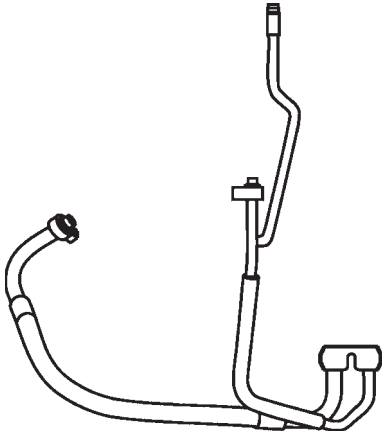
Transit Bus		04/06-										
2.2 TDCi	P8FA, P8FB, QVFA, QWFA	04/06-	04/09⇒09/11; +* ⁺ ; Compressor -> condenser; Filter-drier -> compressor	Visteon	9GS 351 338-311	18.05						
			04/09⇒09/11; +A/C regulation; +front and rear A/C; Compressor -> condenser; Filter-drier -> compressor	Visteon	9GS 351 338-321	18.05						
			10/07⇒ 04/09; +front and rear A/C; Compressor -> condenser; Filter-drier -> compressor	Visteon	9GS 351 338-361	18.06						
			⇒10/07; +A/C regulation; +front and rear A/C; Condenser -> evaporator	Visteon	9GS 351 338-371	18.06						
			+front and rear A/C; Condenser -> evaporator; Rear	Visteon	9GS 351 338-381	18.06						
			+ 4 zone Auto A/C; Condenser -> evaporator; Evaporator -> filter-drier; Steel	Visteon	9GS 351 338-731	18.06						
2.2 TDCi	PGFA, PGFB, UHFA, UHFB, UHFC	10/07-	04/09⇒09/11; +* ⁺ ; Compressor -> condenser; Filter-drier -> compressor	Visteon	9GS 351 338-311	18.05						
			04/09⇒09/11; +A/C regulation; +front and rear A/C; Compressor -> condenser; Filter-drier -> compressor	Visteon	9GS 351 338-321	18.05						
			04/09⇒; +front and rear A/C; Compressor -> condenser; Filter-drier -> compressor	Visteon	9GS 351 338-361	18.06						
			+A/C regulation; +front and rear A/C; Condenser -> evaporator	Visteon	9GS 351 338-371	18.06						
			+front and rear A/C; Condenser -> evaporator; Rear	Visteon	9GS 351 338-381	18.06						
			+ 4 zone Auto A/C; Condenser -> evaporator; Evaporator -> filter-drier; Steel	Visteon	9GS 351 338-731	18.06						
2.2 TDCi	SRFA, SRFB, SRFC, SRFD, SRFE	10/08-	04/09⇒09/11; +* ⁺ ; Compressor -> condenser; Filter-drier -> compressor	Visteon	9GS 351 338-311	18.05						
			04/09⇒09/11; +A/C regulation; +front and rear A/C; Compressor -> condenser; Filter-drier -> compressor	Visteon	9GS 351 338-321	18.05						
			04/09⇒; +front and rear A/C; Compressor -> condenser; Filter-drier -> compressor	Visteon	9GS 351 338-361	18.06						
			+A/C regulation; +front and rear A/C; Condenser -> evaporator	Visteon	9GS 351 338-371	18.06						
			+front and rear A/C; Condenser -> evaporator; Rear	Visteon	9GS 351 338-381	18.06						
			+ 4 zone Auto A/C; Condenser -> evaporator; Evaporator -> filter-drier; Steel	Visteon	9GS 351 338-731	18.06						
2.2 TDCi	DRFA, DRFB, DRFC, DRFD, DRFE, CYFA, CYFB, CYFC, CYFD	10/11-	+ 4 zone Auto A/C; Condenser -> evaporator; Evaporator -> filter-drier; Steel	Visteon	9GS 351 338-731	18.06						
			Condenser -> evaporator; Evaporator -> filter-drier; Steel	Visteon	9GS 351 338-741	18.06						
			2.2 TDCi [RWD]	USRA, USRB	09/11-	+ 4 zone Auto A/C; Condenser -> evaporator; Evaporator -> filter-drier; Steel	Visteon	9GS 351 338-731	18.06			
						Condenser -> evaporator; Evaporator -> filter-drier; Steel	Visteon	9GS 351 338-741	18.06			
						2.2 TDCi [RWD]	DRRA, DRRB, DRRC, CYRA	10/11-	+ 4 zone Auto A/C; Condenser -> evaporator; Evaporator -> filter-drier; Steel	Visteon	9GS 351 338-731	18.06
									Condenser -> evaporator; Evaporator -> filter-drier; Steel	Visteon	9GS 351 338-741	18.06
2.4 TDCi	JXFA, JXFC, H9FD, PHFA, PHFC	04/06-	04/09⇒09/11; +* ⁺ ; Compressor -> condenser; Filter-drier -> compressor	Visteon	9GS 351 338-311	18.05						
			04/09⇒09/11; +A/C regulation; +front and rear A/C; Compressor -> condenser; Filter-drier -> compressor	Visteon	9GS 351 338-321	18.05						
			+* ⁺ ; Compressor -> condenser; Filter-drier -> compressor	Visteon	9GS 351 338-331	18.05						
			+Auto* ⁺ ; Compressor -> condenser; Filter-drier -> compressor	Visteon	9GS 351 338-341	18.05						
			10/07⇒ 04/09; +front and rear A/C; Compressor -> condenser; Filter-drier -> compressor	Visteon	9GS 351 338-361	18.06						
			+ 4 zone Auto A/C; Condenser -> evaporator; Evaporator -> filter-drier; Steel	Visteon	9GS 351 338-731	18.06						
2.4 TDCi 4x4	H9FB	11/06-	04/09⇒09/11; +* ⁺ ; Compressor -> condenser; Filter-drier -> compressor	Visteon	9GS 351 338-311	18.05						
			04/09⇒09/11; +A/C regulation; +front and rear A/C; Compressor -> condenser; Filter-drier -> compressor	Visteon	9GS 351 338-321	18.05						
			⇒09/07; +* ⁺ ; Compressor -> condenser; Filter-drier -> compressor	Visteon	9GS 351 338-351	18.06						
			10/07⇒ 04/09; +front and rear A/C; Compressor -> condenser; Filter-drier -> compressor	Visteon	9GS 351 338-361	18.06						
			+ 4 zone Auto A/C; Condenser -> evaporator; Evaporator -> filter-drier; Steel	Visteon	9GS 351 338-731	18.06						
			Condenser -> evaporator; Evaporator -> filter-drier; Steel	Visteon	9GS 351 338-741	18.06						
3.2 TDCi	SAFA, SAFB	02/08-	04/09⇒09/11; +* ⁺ ; Compressor -> condenser; Filter-drier -> compressor	Visteon	9GS 351 338-311	18.05						
			04/09⇒09/11; +A/C regulation; +front and rear A/C; Compressor -> condenser; Filter-drier -> compressor	Visteon	9GS 351 338-321	18.05						
			04/09⇒; +front and rear A/C; Compressor -> condenser; Filter-drier -> compressor	Visteon	9GS 351 338-361	18.06						
Transit Box		04/06-										
2.3 16V	GZFA, GZFC	04/06-	+* ⁺ ; Compressor -> condenser; Filter-drier -> compressor	Visteon	9GS 351 338-301	18.05						
			04/09⇒09/11; +* ⁺ ; Compressor -> condenser; Filter-drier -> compressor	Visteon	9GS 351 338-311	18.05						
			10/07⇒ 04/09; +front and rear A/C; Compressor -> condenser; Filter-drier -> compressor	Visteon	9GS 351 338-361	18.06						
2.2 TDCi	QVFA, QWFA, P8FA, P8FB	04/06-	04/09⇒09/11; +* ⁺ ; Compressor -> condenser; Filter-drier -> compressor	Visteon	9GS 351 338-311	18.05						
			10/07⇒ 04/09; +front and rear A/C; Compressor -> condenser; Filter-drier -> compressor	Visteon	9GS 351 338-361	18.06						
2.2 TDCi	SRFA, SRFB, SRFC, SRFD, SRFE	10/08-	04/09⇒09/11; +* ⁺ ; Compressor -> condenser; Filter-drier -> compressor	Visteon	9GS 351 338-311	18.05						
			04/09⇒; +front and rear A/C; Compressor -> condenser; Filter-drier -> compressor	Visteon	9GS 351 338-361	18.06						

Ford									
Transit Box		04/06-							
2.2 TDCi	PGFA, PGFB, UHFA, UHFB, UHFC	10/07-	04/09⇒09/11; +*;*;*; Compressor -> condenser; Filter-drier -> compressor	Visteon	9GS 351 338-311	18.05			
			04/09⇒; +front and rear A/C; Compressor -> condenser; Filter-drier -> compressor	Visteon	9GS 351 338-361	18.06			
2.4 TDCi	JXFA, JXFC, H9FD, PHFA, PHFC	04/06-	04/09⇒09/11; +*;*;*; Compressor -> condenser; Filter-drier -> compressor	Visteon	9GS 351 338-311	18.05			
			+*;*;*; Compressor -> condenser; Filter-drier -> compressor	Visteon	9GS 351 338-331	18.05			
			+Auto*;*;*; Compressor -> condenser; Filter-drier -> compressor	Visteon	9GS 351 338-341	18.05			
			10/07⇒ 04/09; +front and rear A/C; Compressor -> condenser; Filter-drier -> compressor	Visteon	9GS 351 338-361	18.06			
2.4 TDCi 4x4	H9FB	11/06-	04/09⇒09/11; +*;*;*; Compressor -> condenser; Filter-drier -> compressor	Visteon	9GS 351 338-311	18.05			
			⇒09/07; +*;*;*; Compressor -> condenser; Filter-drier -> compressor	Visteon	9GS 351 338-351	18.06			
			10/07⇒ 04/09; +front and rear A/C; Compressor -> condenser; Filter-drier -> compressor	Visteon	9GS 351 338-361	18.06			
3.2 TDCi	SAFA, SAFB	09/07-	04/09⇒09/11; +*;*;*; Compressor -> condenser; Filter-drier -> compressor	Visteon	9GS 351 338-311	18.05			
			10/07⇒ 04/09; +front and rear A/C; Compressor -> condenser; Filter-drier -> compressor	Visteon	9GS 351 338-361	18.06			
Transit Flatbed/Chassis		04/06-							
2.3 16V	GZFA, GZFC	04/06-	+*;*;*; Compressor -> condenser; Filter-drier -> compressor	Visteon	9GS 351 338-301	18.05			
			04/09⇒09/11; +*;*;*; Compressor -> condenser; Filter-drier -> compressor	Visteon	9GS 351 338-311	18.05			
2.2 TDCi	QVFA, P8FA, P8FB, QWFA	04/06-	04/09⇒09/11; +*;*;*; Compressor -> condenser; Filter-drier -> compressor	Visteon	9GS 351 338-311	18.05			
2.2 TDCi	SRFA, SRFB, SRFC, SRFD, SRFE	10/08-	04/09⇒09/11; +*;*;*; Compressor -> condenser; Filter-drier -> compressor	Visteon	9GS 351 338-311	18.05			
2.2 TDCi	PGFA, PGFB, UHFA, UHFB, UHFC	10/07-	04/09⇒09/11; +*;*;*; Compressor -> condenser; Filter-drier -> compressor	Visteon	9GS 351 338-311	18.05			
2.4 TDCi	PHFA, PHFC, JXFA, JXFC, H9FD	04/06-	04/09⇒09/11; +*;*;*; Compressor -> condenser; Filter-drier -> compressor	Visteon	9GS 351 338-311	18.05			
			+*;*;*; Compressor -> condenser; Filter-drier -> compressor	Visteon	9GS 351 338-331	18.05			
			+Auto*;*;*; Compressor -> condenser; Filter-drier -> compressor	Visteon	9GS 351 338-341	18.05			
2.4 TDCi 4x4	H9FB	11/06-	04/09⇒09/11; +*;*;*; Compressor -> condenser; Filter-drier -> compressor	Visteon	9GS 351 338-311	18.05			
			⇒09/07; +*;*;*; Compressor -> condenser; Filter-drier -> compressor	Visteon	9GS 351 338-351	18.06			
3.2 TDCi	SAFA, SAFB	09/07-	04/09⇒09/11; +*;*;*; Compressor -> condenser; Filter-drier -> compressor	Visteon	9GS 351 338-311	18.05			
Transit Tourneo		07/06-							
2.2 TDCi	QVFA, QWFA	07/06-	04/09⇒09/11; +*;*;*; Compressor -> condenser; Filter-drier -> compressor	Visteon	9GS 351 338-311	18.05			
			04/09⇒09/11; +A/C regulation; +front and rear A/C; Compressor -> condenser; Filter-drier -> compressor	Visteon	9GS 351 338-321	18.05			
			10/07⇒ 04/09; +front and rear A/C; Compressor -> condenser; Filter-drier -> compressor	Visteon	9GS 351 338-361	18.06			
			⇒10/07; +A/C regulation; +front and rear A/C; Condenser -> evaporator	Visteon	9GS 351 338-371	18.06			
			+front and rear A/C; Condenser -> evaporator; Rear	Visteon	9GS 351 338-381	18.06			
2.2 TDCi	SRFA, SRFB, SRFC, SRFD, SRFE	10/08-	04/09⇒09/11; +*;*;*; Compressor -> condenser; Filter-drier -> compressor	Visteon	9GS 351 338-311	18.05			
			04/09⇒09/11; +A/C regulation; +front and rear A/C; Compressor -> condenser; Filter-drier -> compressor	Visteon	9GS 351 338-321	18.05			
			04/09⇒; +front and rear A/C; Compressor -> condenser; Filter-drier -> compressor	Visteon	9GS 351 338-361	18.06			
			+A/C regulation; +front and rear A/C; Condenser -> evaporator	Visteon	9GS 351 338-371	18.06			
			+front and rear A/C; Condenser -> evaporator; Rear	Visteon	9GS 351 338-381	18.06			
2.2 TDCi	PGFA, PGFB	10/07-	04/09⇒09/11; +*;*;*; Compressor -> condenser; Filter-drier -> compressor	Visteon	9GS 351 338-311	18.05			
			04/09⇒09/11; +A/C regulation; +front and rear A/C; Compressor -> condenser; Filter-drier -> compressor	Visteon	9GS 351 338-321	18.05			
			04/09⇒; +front and rear A/C; Compressor -> condenser; Filter-drier -> compressor	Visteon	9GS 351 338-361	18.06			
			+A/C regulation; +front and rear A/C; Condenser -> evaporator	Visteon	9GS 351 338-371	18.06			
			+front and rear A/C; Condenser -> evaporator; Rear	Visteon	9GS 351 338-381	18.06			



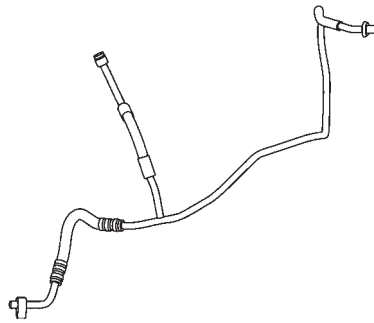
9GS 351 337-231

Ford



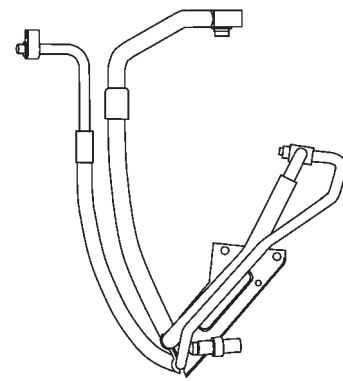
9GS 351 337-561

Ford



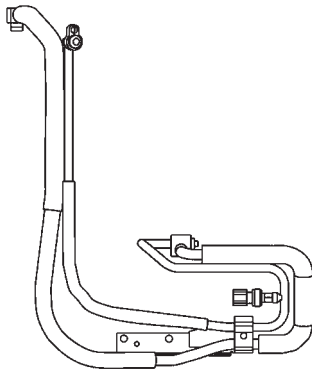
9GS 351 337-591

Ford



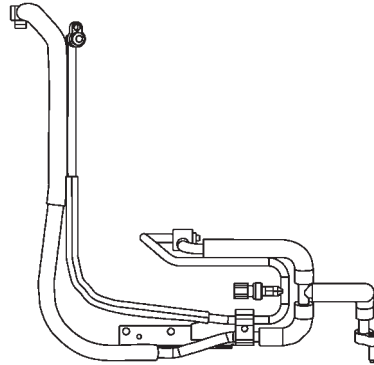
9GS 351 337-611

Ford



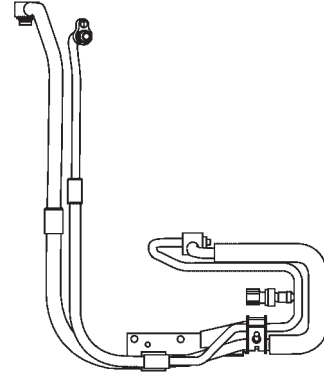
9GS 351 337-621

Ford



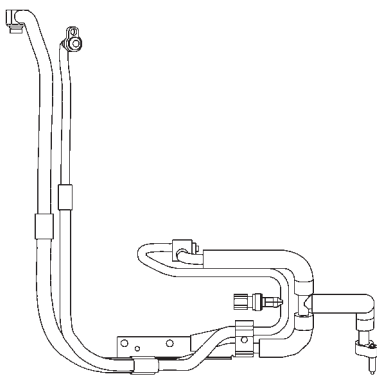
9GS 351 337-651

Ford



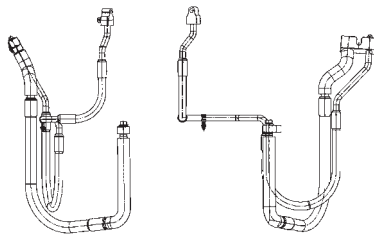
9GS 351 337-661

Ford



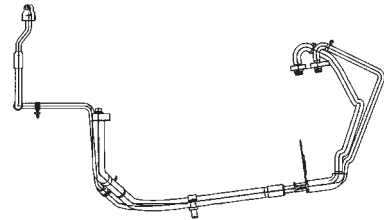
9GS 351 338-301

Ford



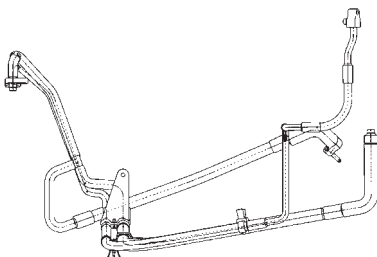
9GS 351 338-311

Ford



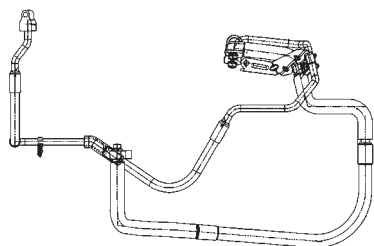
9GS 351 338-321

Ford



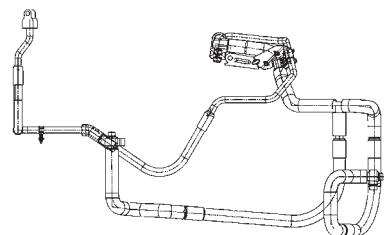
9GS 351 338-331

Ford



9GS 351 338-341

Ford



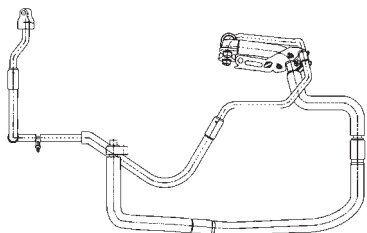
Schlauchleitungen
Hoses
Tuyaux
Mangueras
Tubi flessibili

Slangen
Трубопроводы высокого / низкого
давления
Hortumlar
Przewody elastyczne



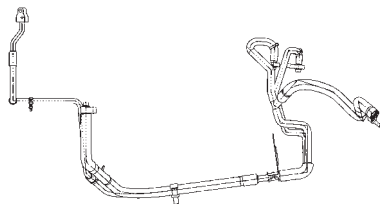
9GS 351 338-351

Ford



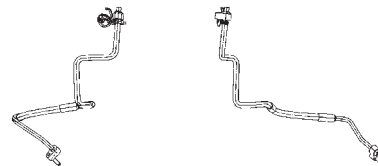
9GS 351 338-361

Ford



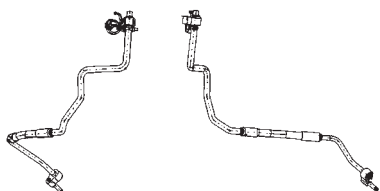
9GS 351 338-371

Ford



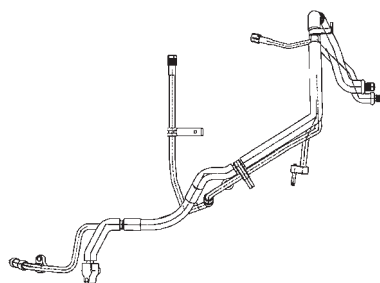
9GS 351 338-381

Ford



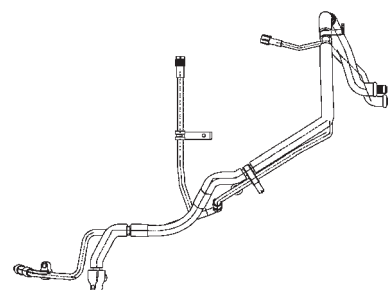
9GS 351 338-731

Ford



9GS 351 338-741

Ford



Diverse Ersatzteile
Diverse spare parts
Divers pièces de rechange
Piezas de recambio diversas
Pezzi di ricambio vari

Diverse vervangingsdelen
Различные запасные части
Muhtelif yedek parçalar
Różne części zamienne



Heizungs-Klimaanlage Heating-AC System Groupe de chauffage-AC Instalación de Calefacción-AC Gruppo di riscaldamento-AC	AC & Verwarmingsgroep Система обогрева и кондиционирования Isitma-klima sistemi Instalacja klimatyzacyjno-grzewcza	19.02
Ventile Valves Soupapes Válvulas Valvole	Ventielen Клапаны Valfler Zawory	19.03 - 19.04
Fahrzeugspezifische Ersatzteile Vehicle specific spare parts Pièces de rechange par application véhicule Piezas de recambio específicas del vehículo Pezzi di ricambio per veicoli specifici	Voertuig-specifieke vervangingsdelen Запасные части для конкретных автомобилей Araca özgü yedek parçalar Części zamienne do konkretnych pojazdów	19.05 - 19.06

Heizungs-Klimaanlage
Heating-AC System
Groupe de chauffage-AC
Instalación de Calefacción-AC
Gruppo di riscaldamento-AC

AC & Verwarmingsgroep
Система обогрева и кондиционирования
Isitma-klima sistemi
Instalacja klimatyzacyjno-grzewcza



Gehäuse

Housing

Boîtier

8FZ 351 314-671

Carcasa

Scatola

Behuizing

Корпус

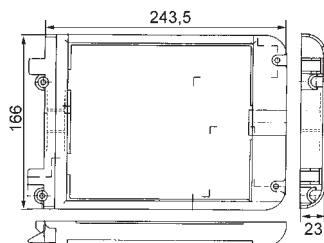
Kovan

Obudowa

Mercedes-Benz

O 405

OE 000 836 00 43



Gitter

Grille

Grille

8FZ 351 314-401

Rejilla

Griglia

Rooster

Решётка

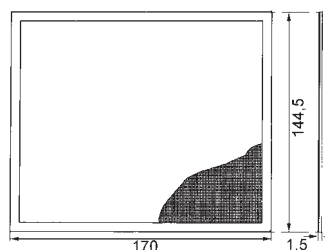
Izgara

Kratka

Mercedes-Benz

Bus

OE 000 831 02 58



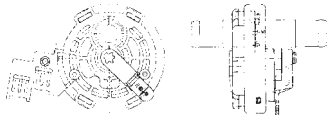
Kurvenscheibenventil
Cam plate valve
Soupape a cames
9XL 351 328-211

Válvula disco leva
Valvola della piastra della camma
Nokkenplaatklep

Дисковый клапан
Eğri diyaframlı valf
Zawór do tarczy krzywkowej

☒ Oy Sisu, Volkswagen

OE 1187500021, 281 265 551



Regelventil
Control valve
Soupape de controle
9XL 351 029-071

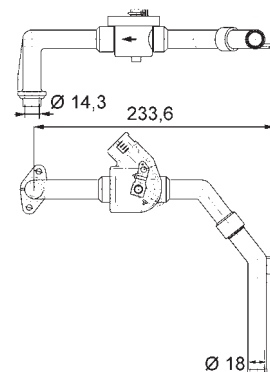
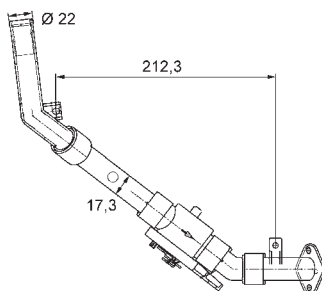
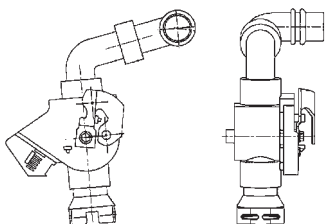
Válvula de control
Valvola di regolazione
Regelventiel
9XL 351 328-031

Регулирующий клапан
Ayar valfi
Zawór regulacyjny
9XL 351 328-171

☒ MAN
TGA, TGL, TGM
OE 81 61980 0044

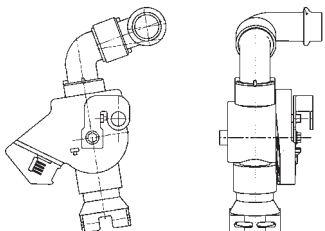
☒ MAN
F90-2, F 2000
OE 81 61980 0043

☒ MAN
F90
OE 81 61980 6019



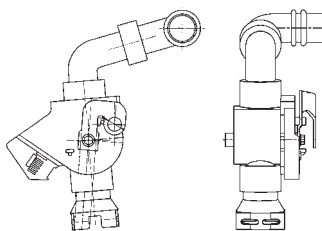
9XL 351 341-041

☒ MAN
TGX HZ (Euro 5)
OE 81 61980 0049



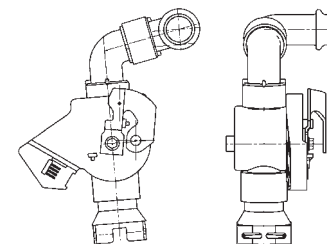
9XL 351 341-061

☒ MAN
TGX HZ (Euro 4)
OE 81 61980 0046



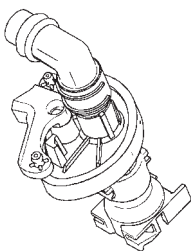
9XL 351 341-071

☒ MAN
TGA, TGL, TGM (Euro 5)
OE 81 61980 0048



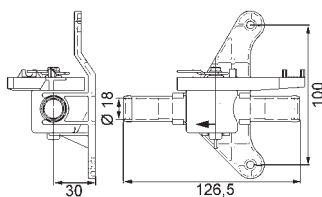
9XL 351 029-021

☒ Mercedes-Benz
Actros MP2/MP3
OE 003 830 19 84



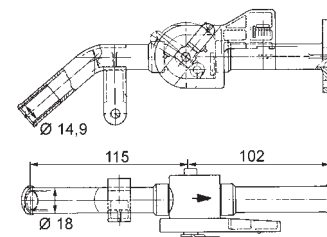
9XL 351 328-041

☒ Mercedes-Benz
SK
OE 001 830 00 84



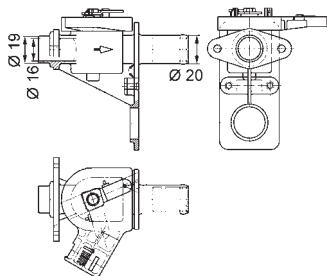
9XL 351 328-151

☒ Mercedes-Benz
LN 2
OE 000 830 51 84



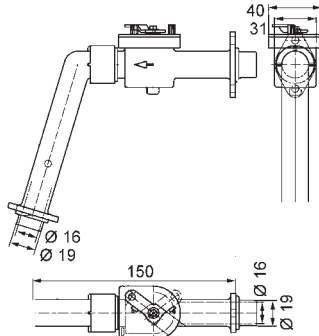
Regelventil
Control valve
Soupape de controle
9XL 351 328-181

Volvo
FL7 / FL10
OE 1 605 149



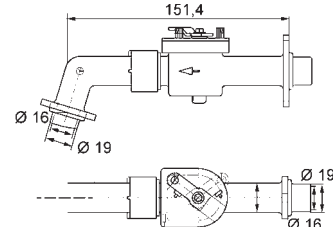
Válvula de control
Valvola di regolazione
Regelventiel
9XL 351 328-121

Volvo
FH10 / FH12
OE 3 093 482



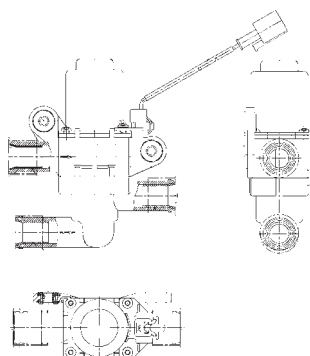
Регулирующий клапан
Ayar valfi
Zawór regulacyjny
9XL 351 328-111

Volvo
FH12 / FH16 / FM7 / FM12
OE 3 093 481



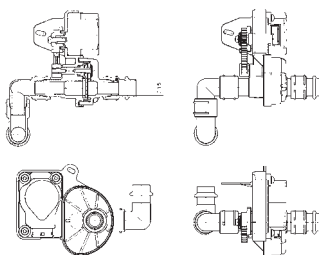
Magnetventil
Solenoid valve
Valve magnétique
9XL 351 328-361

MAN
F2000
OE 81 61967 0016



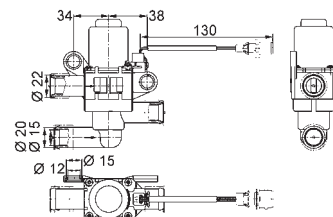
Válvula electromagnética
Valvola elettromagnetica
Electrovalve
9XL 351 341-051

MAN
TGX AC/SAC (Euro 5)
OE 81 61980 0050



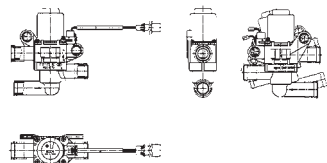
Электромагнитный клапан
Solenoid vana
Zawór magnetyczny
9XL 351 328-381

Renault Trucks
Magnum AE
OE 50 01 844 056



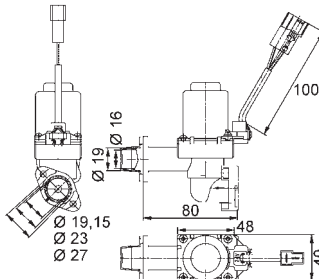
9XL 351 024-501

Renault Trucks
Magnum
OE 50 01 875 446



9XL 351 328-351

Volvo
FH10 / FH12
OE 2 044 3881 / 3 090 898



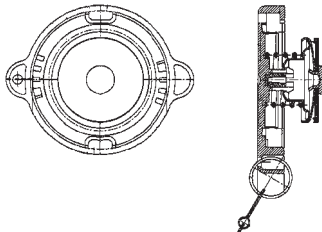
8UW 351 245-001

Universal
V 12
-> No. 6MIO
-< No. 6MIO



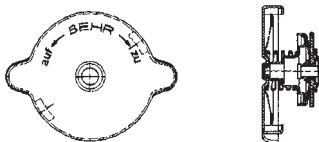
Kühlerverschluß
Radiator Cap
Bouchon de radiateur
8MY 376 742-001

MAN
OE 81 06111 0017
i 1,0 - 1,3 bar



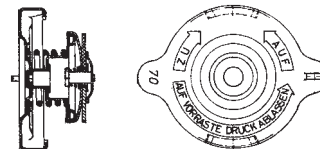
Tapa del radiador
Tappo radiatore
Radiateurafsluiting
8MY 376 742-021

Mercedes-Benz
OE 000 501 00 15
i 1,0 bar



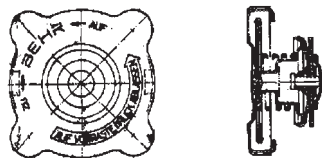
Пробка радиатора
Radyatör kapağı
Korek chłodnicy
8MY 376 742-121

Mercedes-Benz
OE 000 501 28 15
i 0,7 bar



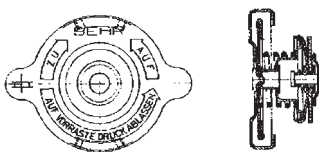
8MY 376 742-131

Mercedes-Benz
OE 000 501 53 15
i 0,7 bar



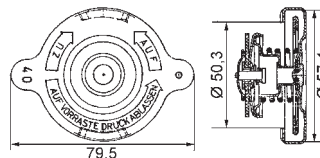
8MY 376 742-151

Mercedes-Benz
OE 000 501 34 15
i 1,0 bar



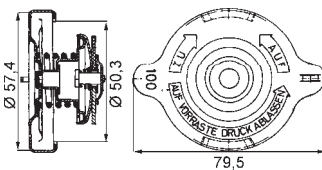
8MY 376 742-171

Mercedes-Benz
OE 000 501 37 15
i 0,4 bar



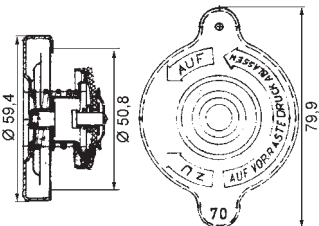
8MY 376 742-181

Mercedes-Benz
OE 000 501 41 15
i 0,9 - 1,15 bar



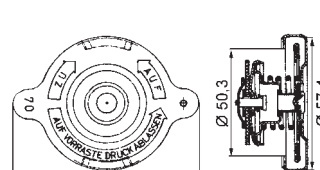
8MY 376 742-191

MAN/Mercedes-Benz
OE 81 12210 6008; 000 501 58 15
i 0,7 bar



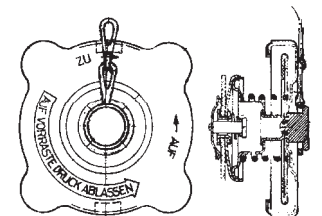
8MY 376 742-201

MAN/Mercedes-Benz
OE 81 06110 0027; 000 501 42 15
i 0,7 bar



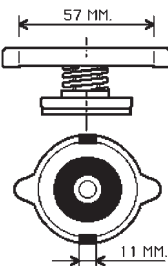
8MY 376 742-241

(OE) MAN (81 06110 0025);
Mercedes-Benz (000 501 46 15);
Neoplan (11007579,30313400);
VDL Bova (20276205)
i 0,7 bar



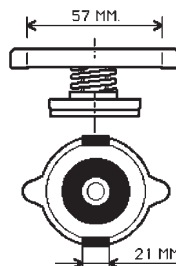
8MY 376 768-141

Universal
i 0,9 bar



8MY 376 768-151

Universal
i 0,25 bar



8MY 376 779-031

Universal
i 0,9 bar



8MY 376 779-041

Universal
i 0,9 bar



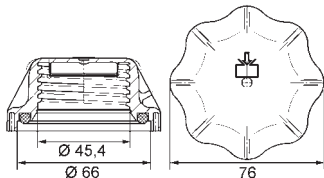
Fahrzeugspezifische Ersatzteile
Vehicle specific spare parts
Pièces de rechange par application véhicule
Piezas de recambio específicas del vehículo
Pezzi di ricambio per veicoli specifici

Voertuig-specifieke vervangingsdelen
Запасные части для конкретных автомобилей
Araca özgü yedek parçalar
Części zamienne do konkretnych pojazdów



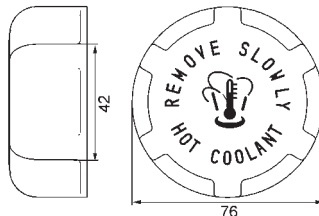
Ausgleichsbehälterverschluss
Expansion Tank Cap
Bouchon de réservoir de compensation
8MY 376 742-311

John Deere / Iveco / MAN /
Mercedes-Benz
OE 93163623
OE AL76661
OE 81 06111 0018
OE 000 501 64 15



Tapa del depósito compensación
Tappo serbatoio di compensazione
Expansievatafsluiting
8MY 376 779-021

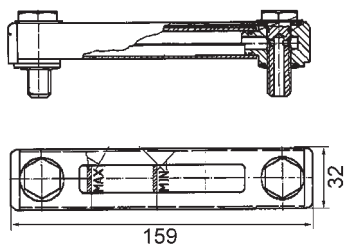
Citroen / Peugeot
OE 1306.E0



Пробка компенсационного бачка
Genleşme kabı kapağı
Korek zbiornika wyrównawczego

Kühlmittelanzeige
Coolant indicator/Coolant display
Indicateur de fluide de refroidissement
8MY 376 742-571

Mercedes-Benz



Indicador de temperatura
Indicatore del refrigerante
Koelmiddelindicatie

für 8MA 376 705-261 (mit Dichtung und Schrauben)
for 8MA 376 705-261 (with gasket and screws)
pour 8MA 376 705-261 (avec joint et vis)
para 8MA 376 705-261 (con junta y tornillos)
per 8MA 376 705-261 (con guarnizione e viti)
voor 8MA 376 705-261 (met pakking en schroeven)
для 8MA 376 705-261 (с уплотнением и винтами)
8MA 376 705-261 için (Conta ve civata ile birlikte)
do 8MA 376 705-261 (z uszczelką i śrubami)

Индикатор охлаждающей жидкости
Su derecesi göstergesi
Wskaźnik poziomu płynu chłodniczego

Universal Kompressoren und Ersatzteile
Universal compressors and spare parts
Compresseurs universels et pièces de rechange
Compresores universales y piezas de recambio
Compressori universali e pezzi di ricambio

Universele compressoren en vervangingsdelen
Универсальные компрессоры и запасные части
Üniversal kompresörler ve yedek parçalar
Sprężarki uniwersalne i części zamienne



Universal Kompressoren	Universele compressoren	
Universal compressors	Универсальные компрессоры	
Compresseurs universels	Üniversal kompresörler	20.02 - 20.03
Compresores universales	Sprężarki uniwersalne	
Compressori universali		
Ersatzteile für Universal Kompressoren	Universeel compressoren vervangingsdelen	
Spare parts for universal compressors	Запасные части для универсальных компрессоров	
Pièces de rechange pour compresseurs universels	Üniversal kompresörler için yedek parçalar	20.04
Piezas de recambio para compresores universal	Części zamienne do sprężarek uniwersalnych	
Pezzi di ricambio del compressori universale		



Delphi / Harrison

V5														
-	PV8	118	12V	H/TO	-	E	-	-	-	265		CW	8FK 351 102-131	20.02

Sanden

SD508														
9285	A2	132	12V	OR	-	E	-	-	39,55	TXV210 (±15), CCOT 280 (±15)		CW & CCW	8FK 351 117-011	20.02

SD5H09

5073	A2	125	24V	V/OR	FL	E	7/8"X14UNF	3/4"X16UNF	36,60	100		CW	8FK 351 122-041	20.02
5074	PV5	120	12V	V/OR	FL	E	7/8"X14UNF	3/8"X16UN	46,38	100		CW	8FK 351 122-021	20.02

SD5H14

6626, 4509	A2	132	12V	V/OR	FL	E	7/8"X14UNF	3/4"X16UNF	39,55	TXV175 (±15)		CW & CCW	8FK 351 124-041	20.02
6627	A2	132	24V	V/OR	FL	E	7/8"X14UNF	3/8"X16UNF	39,55	TXV210 (±15)		CW & CCW	8FK 351 124-081	20.02

SD7H15

7877, 8019	A2	132	12V	H/TO	MD	E	7/8"X14UNF	7/8"X14UNF	39,55	TXV135 (±15), CCOT 240 (±15)		CW	8FK 351 126-181	20.02
7889, 8027, 4712	PV8	119	2V	H/OR	KG	E	7/8"X14UNF	3/4"X16UNF	50,10	TXV135 (±15), CCOT 240 (±15)		CW	8FK 351 126-191	20.02
8228, 7864, 8025	PV6	119	12V	H/OR	KG	E	7/8"X14UNF	3/4"X16UNF	46,55	TXV135 (±15), CCOT 240 (±15)		CW	8FK 351 126-021	20.02
8229, 7865, 8026	PV6	119	12V	V/OR	JE	E	7/8"X14UNF	3/8"X16UNF	46,55	TXV135 (±15), CCOT 240 (±15)		CW	8FK 351 126-011	20.02
8236, 7866, 8017	A2	132	24V	V/OR	JE	E	7/8"X14UNF	3/8"X16UNF	39,55	TXV135 (±15), CCOT 240 (±15)		CW	8FK 351 126-201	20.02
8236, 7866, 8017	A2	132	12V	V/OR	JE	E	7/8"X14UNF	3/8"X16UNF	39,55	TXV135 (±15), CCOT 240 (±15)		CW	8FK 351 126-211	20.02
8239, 7824, 8061	A2	132	24V	V/OR	FZ	E	7/8"X14UNF	3/8"X16UNF	39,55	TXV135 (±15), CCOT 240 (±15)		CW	8FK 351 126-221	20.02

TRS105

3206	A1	92	12V	PAD	105E	DM	-	-	96,80	220		CW	8FK 351 129-051	20.02
------	----	----	-----	-----	------	----	---	---	-------	-----	--	----	------------------------	-------

Seltec

TM15-HD														
488-45015, 488-55015, 488-25015, 435-55015	A2	135	24V	V/OR	-	E	7/8"X14UNF	3/4"X16UNF	39,60	150 (±20)		CW & CCW	8FK 351 133-211	20.02

8FK 351 102-131



8FK 351 117-011



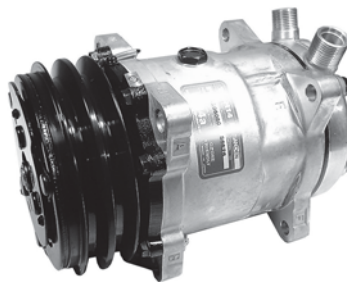
8FK 351 122-021



8FK 351 122-041



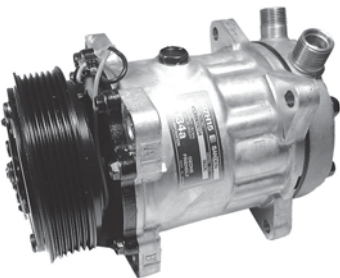
8FK 351 124-041



8FK 351 124-081



8FK 351 126-011



8FK 351 126-021



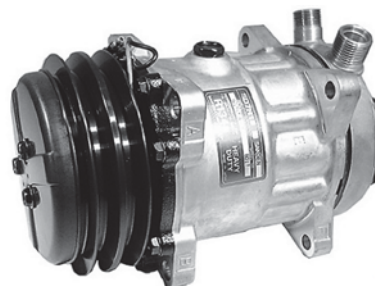
8FK 351 126-181



8FK 351 126-191



8F8FK 351 126-201



8FK 351 126-211



8FK 38FK 351 126-221



8FK 351 129-051



8FK 351 133-211



Ersatzteile für Universal Kompressoren
Spare parts for universal compressors
Pièces de rechange pour compresseurs universels
Piezas de recambio para compresores universal
Pezzi di ricambio del compressori universale

Universeel compressoren vervangingsdelen
Запасные части для универсальных компрессоров
Üniversal kompresörler için yedek parçalar
Części zamienne do sprężarek uniwersalnych



BEHR **HELLA**
S E R V I C E

Regelventil
Control valve
Valve de régulation
8UW 351 232-011

Válvula de control
Valvola di regolazione
Regelventiel

Регулирующий клапан
Ayar valfi
Zawór regulacyjny



Delphi/Harrison
V5, V7
134a

Universal Kondensatoren
Universal Condensers
Condenseurs universel
Condensadores universales
Condensatori universali

Universele condensors
Универсальные конденсаторы
Üniversal Kondansatörler
Skraplacze uniwersalne

21.02



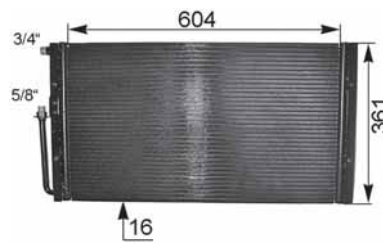


				MADE OF				
PF	619x350x35	531x350x22		Al	3/4"x16UNF	5/8"-18UNF	8FC 351 038-121	21.02
PF	716x361x25	604x361x16		Al	3/4"x16UNF	5/8"-18UNF	8FC 351 038-171	21.02
SP	496x356x30	456x355x22		Al	3/4"x16UNF	5/8"-18UNF	8FC 351 039-011	21.02
SP	374x357x81	351x357x44		Al	3/4"x16UNF	5/8"-18UNF	8FC 351 039-061	21.02
SP	619x356x30	579x355x22		Al	3/4"x16UNF	5/8"-18UNF	8FC 351 039-091	21.02
SP	671x357x30	631x357x22		Al	3/4"x16UNF	5/8"-18UNF	8FC 351 039-101	21.02

8FC 351 038-121



8FC 351 038-171



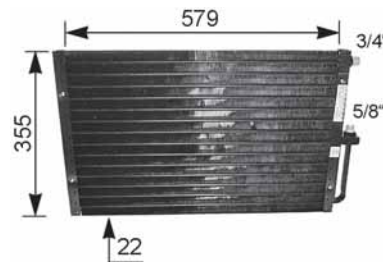
8FC 351 039-011



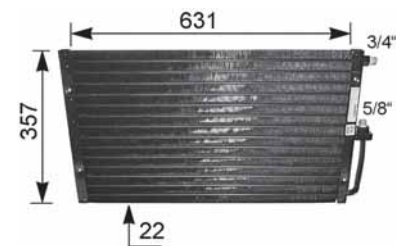
8FC 351 039-061



8FC 351 039-091



8FC 351 039-101



Gebläseeinheiten
Blower units
Groupes motoventilateurs (GMV)
Unidades de ventilación
Gruppi ventilatore

Ventilatoreenheden
Вентиляторные блоки
Kalorifer üniteleri
Części dmuchawy



Gebläse	Ventilator	
Blower	Вентилятор	
Pulseur	Kalorifer	22.02
Ventilador	Dmuchawa	
Ventola		
Gebläseregler	Regelaar Ventilator	
Blower regulator	Регулятор вентилятора	
Régulateur de pulseur	Isitma regülatörü	22.02
Regulador del ventilador	Regulator dmuchawy	
Regolatore della ventola		
Flügel	Wleugel	
Wing	Лопасть	
Pale	Kanat	22.03
Aspa del ventilador	Skrzydło	
Aspa		

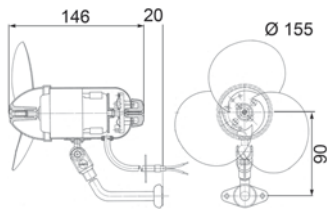
Gebälseeinheiten
Blower units
Groupes motoventilateurs (GMV)
Unidades de ventilación
Gruppi ventilatore

Ventilatoreenheten
Вентиляторные блоки
Kalorifer üniteleri
Części dmuchawy



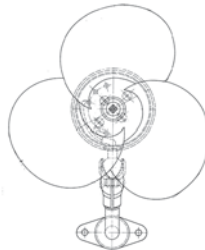
Gebälse
Blower
Pulseur
8EW 009 157-251

Ø 155
V 24
● grey



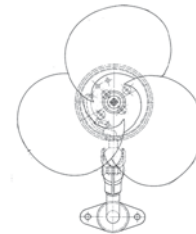
Ventilador
Ventola
Ventilator
8EW 009 157-261

Ø 155
V 24
● black



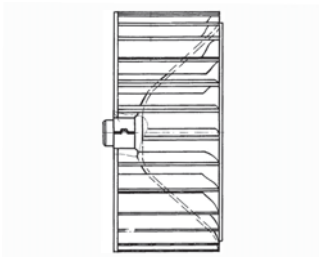
Вентилятор
Kalorifer
Dmuchawa
8EW 009 157-791

Ø 155
V 24
● ivory



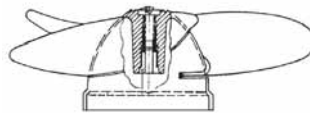
8EW 009 160-121

Ø 132
i blower fan



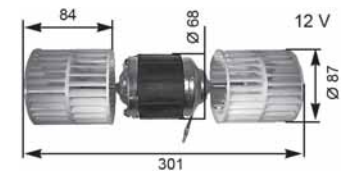
8EW 009 160-171

Ø 135
i blower fan



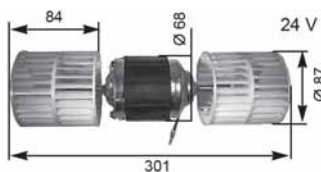
8EW 351 034-031

V 24



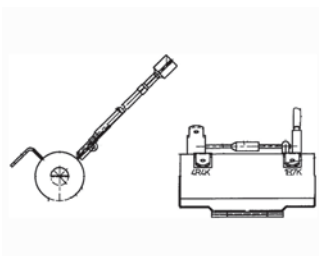
8EW 351 034-041

V 12



Gebälseregler
Blower regulator
Régulateur de pulseur
9ML 351 332-171

V 24



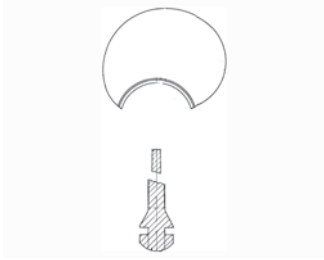
Regulador del ventilador
Regolatore della ventola
Regelaar Ventilator

Регулятор вентилятора
Isıtma regülatörü
Regulator dmuchawy

Flügel
 Wing
 Pale
 8EW 376 741-691

Aspa del ventilador
 Aspa
 Vleugel

Лопасть
 Kanat
 Skrzydło



Universal Filter-Trockner
 Universal Filter-dryers
 Filtres deshydratants universels
 Filtros deshidratantes universales
 Filtri disidratatori universali

Universele filterdrogers
 Универсальные Фильтры-осушители
 Üniversal kurutucu/filtreler
 Osuszcze uniwersalne



Filter-Trockner	Filterdroger	
Receiver-Dryer	Фильтр-осушитель	
Filtre déshydratant	Kurutucu/filtreler	23.02
Filtro secadore	Osuszacz	
Filtro disidratatore		
Halter	Houder	
Holder	Крепление	
Support	Askı	23.02
Soporte	Uchwyt	
Supporto		

Universal-Filtertrockner
 Universal Filter-dryers
 Filtres deshydratants universels
 Filtros deshidratantes universales
 Filtri disidratatori universali

Universele filterdrogers
 Универсальные Фильтры-осушители
 Universal kurutucu/filtreler
 Osuszczce uniwersalne



Filter-Trockner
 Receiver-Dryer
 Filtre déshydratant

Filtro secadore
 Filtro disidratore
 Filterdroger

Фильтр-осушитель
 Kurutucu/filtreler
 Osuszacz

5/8" X 18UNF - 6 FIO	5/8" X 18UNF - 6 FIO	200	75	2	8FT 351 196-711	23.02
5/8" X 18UNF - 6 FIO	5/8" X 18UNF - 6 FIO	200	60	2	8FT 351 198-001	23.02
3/8" MIO	3/8" MIO	203	60	2	8FT 351 198-031	23.02
5/8" X 18UNF - 6 MIO	5/8" X 18UNF - 6 MIO	139	63,5	2	8FT 351 198-071	23.02
5/8" X 18UNF - 6 MIO	5/8" X 18UNF - 6 MIO	200	63,5	2	8FT 351 198-091	23.02
5/8" X 18UNF - 6 FOR	5/8" X 18UNF - 6 FOR	220	64	1	8FT 351 199-011	23.02

8FT 351 196-711

8FT 351 198-001

8FT 351 198-031



8FT 351 198-071

8FT 351 198-091

8FT 351 199-011



Halter
 Holder
 Support
 8HG 351 193-011

Soporte
 Supporto
 Houlder

Крепление
 Askı
 Uchwył

∅ 75 mm



Universal Wärmetauscher und Verdampfer
Universal heaters and evaporators
Chauffages et évaporateurs universels
Calefactor y evaporador universal
Riscaldatori ed evaporatori universali

Universele kachelradiateur en verdamper
Универсальные теплообменники и испарители
Üniversal ısıtma ve evaporatörler
Uniwersalny wymiennik ciepła i parownik



Universal Wärmetauscher	Universele kachelradiateur	
Universal heaters	Универсальные теплообменники	
Chauffage universel	Üniversal ısıtma	24.02 - 24.03
Calefactor universal	Wymiennik ciepła uniwersalny	
Radiatori riscaldamentoo universale		
Lüftungselemente	Ventilerenelementen	
Louvers	Элементы системы вентиляции	
Éléments d'aération	Наваландırma elemanları	24.04, 24.06
Elementos de aireación	Elementy wentylacji	
Elemento di ventilazione		
Universal Verdampfer	Universele verdamper	
Universal evaporators	Универсальные испарители	
Évaporateur universel	Üniversal evaporatörler	24.05
Evaporador universal	Parownik uniwersalny	
Evaporatori universali		
Ersatzteile	Vervangingsdelen	
Spare parts	Запасные части	
Pièces de rechange	Yedek parçalar	24.07
Piezas de recambio	Części zamienne	
Pezzi di ricambio		



Universal Wärmetauscher
 Universal heaters
 Chauffage universel

Calefactor universal
 Radiatori riscaldamentoo universale
 Universele kachelradiateur

Универсальные теплообменники
 Universal ısıtma
 Wymiennik ciepła uniwersalny

	Zarge	Ventil	Schutzgitter	Seitl. Abdeckung	Ansaugfilter
	Frame	Valve	Enclosure	Collateral faceplates	Suction filter
	Armature	Valve	Clôture	Plaques avant collatérales	Filtre à air aspiré
	Marco	Válvula	Rejilla protectora	Protecciones laterales	Filtro de succión
	Struttura	Valvola	Recinzione	Piastre frontali collaterali	Filtro ad aria aspirante
	Kader	Клєп	Bijlage	Collaterale draagvlakken	Zuigings filter
	Zarge	Клапан	Защитная решетка	Schutzgitter	Приемный фильтр
	Zarge	Valf	Koruyucu ızgara	Yan kapak	Emme filtrosi
	Zarge	Zawór	Kratka ochronna	Ostona boczna	Filtr zasysania



9MX 351 314-131	24 V	x	x	x	x	x
9MX 351 314-191	24 V	x	x	✓	✓	x
9MX 351 314-231*	24 V	x	x	x	x	x

* Gekürzte Wärmetauscherstutzen

Shortened connecting piece

Tubulure de raccord raccourcie

Pieza de conexión recortada

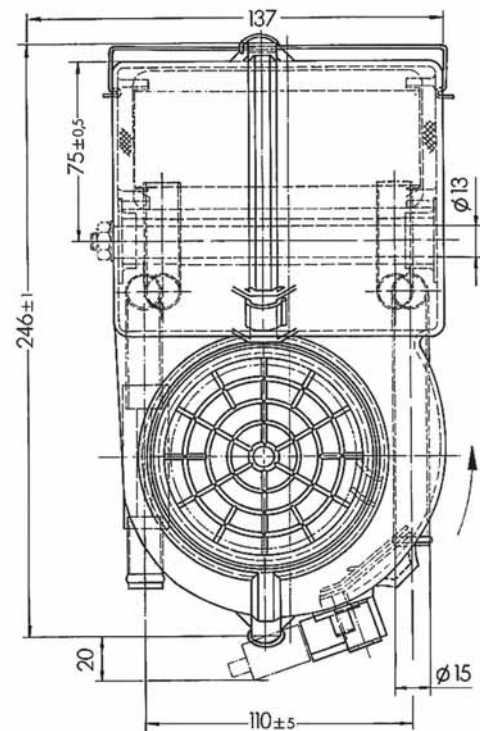
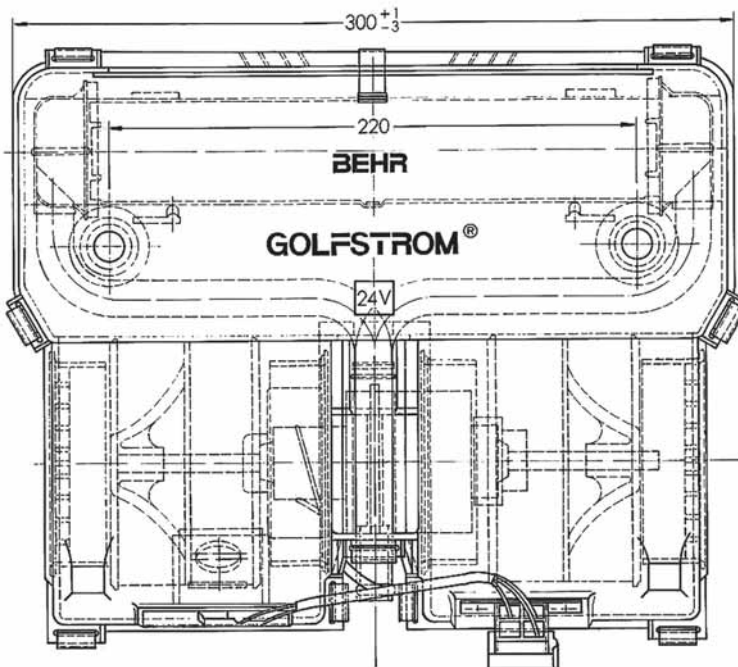
Parte di collegamento ridotta

* Verkort verbindend stuk

Короткие патрубки теплообменника

Kısaltılmış ısı deęiřtirici maņşonu

Skrócony króciec wymiennika ciepła



Universal Wärmetauscher
Universal heaters
Chauffage universel
Universal Wärmetauscher

9MX 351 315-431

12V	speed:	1st / 2nd / 3rd
	Heat output:	6.000 / 8.000 / 10.500 W
	Air flow:	200 / 300 / 450 m ³ /h
	Consumption:	6 / 10 / 14 A
	Noise level:	55 / 64 / 69 dBA
	Life span:	4.000 h
	Weight:	2,8 kg
	Diameter water pipe:	16 mm
	Max. pressure:	2,5 (max 6,5) bar
	No. of poles:	2 (AMP 4 pole 737021-0) (counterpart 180900-0)
	Fixing point:	6xM6

Calefactor universal
Radiatori riscaldamentoo universale
Universele kachelradiateur

9MX 351 315-441

24 V	speed:	1st / 2nd / 3rd
	Heat output:	6.000 / 10.000 / 12.000 W
	Air flow:	200 / 415 / 662 m ³ /h
	Consumption:	1,7 / 3,2 / 6 A
	Noise level:	53 / 63 / 67 dBA
	Life span:	4.000 h
	Weight:	2,8 kg
	Diameter water pipe:	16 mm
	Max. pressure:	2,5 (max 6,5) bar
	No. of poles:	2 (AMP 4 pole 737021-0) (counterpart 180900-0)
	Fixing point:	6xM6

Универсальные теплообменники
Universal ısıtma
Wymiennik ciepła uniwersalny



D	Dank seiner zahlreichen Belüftungsmöglichkeiten ist dieser Wärmetauscher vielseitig im Fahrer- oder Beifahrerbereich einsetzbar, vor allem in Bussen, Wohnmobilen, Booten, Militärfahrzeugen, Agrar- und General Purpose Vehicleen. Seine hohe Leistung und die kompakten Abmessungen erlauben es, den Wärmetauscher als Entfroster zu benutzen und ihn in fast jede Applikation zu integrieren. Sein modernes und elegantes Design erlauben es auch, den Wärmetauscher im Sichtbereich zu verbauen. Drei Gebläsestufen garantieren geringe Geräuschentwicklung, ein schnelles Aufwärmen und einen langlebigen Motor.
GB	This water heater is a versatile device the driver or passenger's area thanks to its multiple front air outlet possibilities. For application in buses, caravans, boats, military vehicles, machinery for public works, agricultural. Its high power and compact size allows to be used as defroster and to be build in almost any application. The modern, elegant design allows to be mounted in areas in sight. Three fan speeds, allow a more silent operation, a more comfortable warming and an increased engine life.
F	Grâce à ses nombreuses possibilités de ventilation, ce chauffage polyvalent peut être utilisé pour l'espace conducteur ou passager, notamment dans les bus, les mobiles-homes, les bateaux, les véhicules militaires, les véhicules agricoles et communaux. Sa puissance élevée et ses dimensions compactes permettent d'utiliser ce chauffage comme dégivreur et de l'intégrer à pratiquement toutes les applications. Son design moderne et élégant permet également d'installer ce chauffage de manière visible. Trois niveaux de soufflerie garantissent un fonctionnement silencieux, un chauffage rapide et la longévité du moteur.
E	Las diversas posibilidades de ventilación permiten utilizar el radiador en el área del conductor o acompañante, sobre todo en autobuses, caravanas, barcos, vehículos militares y vehículos agrícolas y de servicios. Gracias a su alto rendimiento y a sus dimensiones compactas, el radiador puede emplearse también como dispositivo antihielo e integrarse en cualquier aplicación. Así mismo, gracias a su diseño moderno y elegante, el montaje puede realizarse de tal forma Los tres niveles de ventilación garantizan un funcionamiento silencioso, un rápido calentamiento y una larga vida del motor.
I	Grazie alle sue molteplici possibilità di ventilazione, questo radiatore può essere utilizzato in molteplici modi nella zona del guidatore o del passeggero, soprattutto in autobus, autocaravan, barche, veicoli militari, veicoli agricoli e comunali. La sua elevata potenza e le dimensioni compatte permettono di utilizzare il radiatore come sbrinatoro e di integrarlo praticamente in ogni applicazione. Il suo design elegante e moderno permettono anche di montare il radiatore in una zona dove sia visibile. Tre gradazioni della ventola garantiscono una minima rumorosità, un riscaldamento rapido e un motore di lunga durata.
NL	Dankzij zijn talrijke ventilatiemogelijkheden is deze radiator veelzijdig in de bestuurder- en bijrijderzone bruikbaar, vooral in bussen, caravans, boten, militaire voertuigen, landbouw- en gemeentevervoertuigen. Zijn hoog prestatievermogen en de compact afmetingen laten het toe, de radiator als ruitontdooier te gebruiken en hem in bijna iedere toepassing te integreren. Zijn modern en elegant design laten het ook toe, de radiator in het zichtbereik door inbouw te beveiligen. Drie ventilatortrappen garanderen een geringe geluidontwikkeling, een snelle opwarming en een duurzame motor.
RUS	Благодаря многочисленным возможностям вентиляции этот теплообменник подходит для универсального использования в зоне водителя или переднего пассажира, прежде всего, в автобусах, жилых автомобилях, катерах, военных автомобилях, автомобилях сельского и коммунального хозяйства. Высокая мощность и компактные размеры позволяют использовать теплообменник в качестве обогревателя стекла и быстро встраивать его почти в каждую систему. Современный и элегантный дизайн теплообменника позволяют устанавливать его также на видном месте. Три режима работы вентилятора обеспечивают низкий уровень шума, быстрый нагрев и длительный срок службы мотора.
TR	Bu ısıtma sistemi çok sayıda havalandırma olanağı sayesinde sürücü ve muavin bölümünde çok yönlü kullanılabilir, özellikle otobüslerde, karavanlarda, botlarda, askeri araçlarda, tarım ve iletişim araçlarında. Yüksek kapasitesi ve kompakt ölçüleri, ısıtma sisteminin don önleyici olarak kullanılmasına ve onu hemen her uygulamaya entegre etmeye müsaade eder. Modern ve şık dizaynı ısı değiştiriciyi ayrıca görülebilir alana monte etmeye imkan verir. Fan kademeleri düşük seviyede ses, kısa sürede ısıtma ve uzun ömürlü bir motor garanti eder.
PL	Dzięki licznym możliwościom przewietrzania ten wymiennik ciepła może być wszechstronnie wykorzystywany w miejscu kierowcy i pasażera, przede wszystkim w autobusach, wozach kempingowych i łodziach oraz pojazdach wojskowych, rolniczych i komunalnych. Bardzo wysoka sprawność i niewielkie wymiary pozwalają na zastosowanie wymiennika ciepła jako odszraniacza i szybką integrację z dowolną instalacją. Jego nowoczesny i stylowy wygląd sprawia, że może być wbudowany w widocznym miejscu. Trzy poziomy regulacji dmuchawy gwarantują cichą pracę, szybkie rozgrzewanie i długotrwałą pracę silnika.

Universal Wärmetauscher und Verdampfer
 Universal heaters and evaporators
 Chauffages et évaporateurs universels
 Calefactor y evaporador universal
 Riscaldatori ed evaporatori universali

Universele kachelradiateur en verdampfer
 Универсальные теплообменники и
 испарители
 Üniversal ısıtma ve evaporatörler
 Uniwersalny wymiennik ciepła i parownik

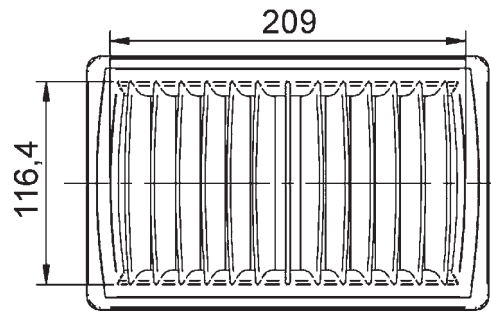


Lüftungselemente
 Louvers
 Éléments d'aération
 8MY 351 320-231

Elementos de aireación
 Elemento di ventilazione
 Ventilerelementen

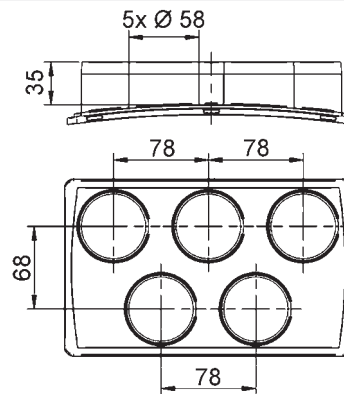
Элементы системы вентиляции
 Havalandırma elemanları
 Elementy wentylacji

● black



8MY 351 320-241

● black



8MY 351 320-251

● black

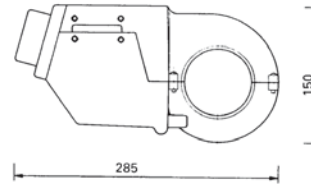
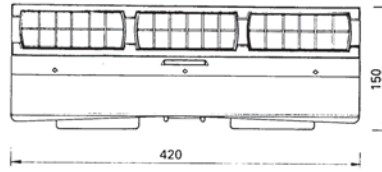


Universal Verdampfer
Universal evaporators
Évaporateur universel
8FV 351 206-031 12V, 8.5A, 102W

Evaporador universal
Evaporatori universali
Universele verdampfer

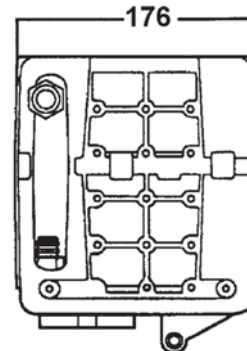
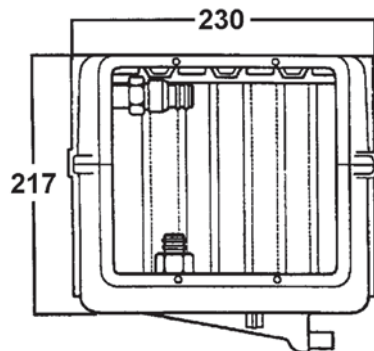
Универсальные испарители
Üniversal evaporatörler
Parownik uniwersalny

Black	2900 kcal/hr	197 CFM 420	420x285x150 mm	3xrectangular	x1
Yes x1	Yes x1 3 speed	x 1	No. 6 MIO	No. 10 MIO	



8FV 351 205-001 12V Sanden Daruma RHD

Black	5300 kcal/hr	-	230x217x176 mm	-	-
-	-	-	No. 8 FOR	No. 10 MIO	



Universal Wärmetauscher und Verdampfer
Universal heaters and evaporators
Chauffages et évaporateurs universels
Calefactor y evaporador universal
Riscaldatori ed evaporatori universali

Universele kachelradiateur en verdampfer
Универсальные теплообменники и испарители
Üniversal ısıtma ve evaporatörler
Uniwersalny wymiennik ciepła i parownik



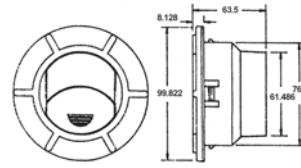
Lüftungselemente
Louvers
Éléments d'aération

Elementos de aireación
Elemento di ventilazione
Ventilerelementen

Элементы системы вентиляции
Havalandırma elemanları
Elementy wentylacji

8FZ 351 203-001

● black



8FZ 351 203-011

● black




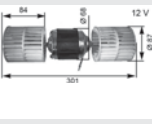
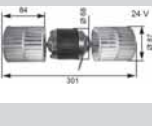

☒ 50,8 mm, 2"



Ersatzteile
 Spare Parts
 Pièces des rechange

Recambios
 Pezzi di ricambio
 Vervangingsdelen

Запасные части
 Yedek parçalar
 Części zamienne

		8FV 351 206-011 8FV 351 207-011	8FV 351 206-021 8FV 351 207-021	8FV 351 206-031 8FV 351 207-001	8FV 351 206-041 8FV 351 206-061	8FV 351 206-091	8FV 351 206-101	8FV 351 208-001
Geblüseschalter Fan switch Interrupteur de pulseur Interrupitor de ventilador Interruttore del ventilatore Blowerschakelaar Выключатель вентилятора Fan şalteri Wyłącznik dmuchawy	 6EB 351 001-001	x	x	x	x			x
Thermostat Thermostat Thermostat Termóstato Thermostaat Термостат Termostat Termostat	 6ZT 351 008-001	x	x	x	x			
Thermostat Thermostat Thermostat Termóstato Thermostaat Термостат Termostat Termostat	 6ZT 351 008-011	x	x	x				x
Geblüseeinheit 12V Blower unit 12V G.M.V. impulsor 12V Ventola abitacolo 12V Ventilator 12V Вентиляторный блок 12 В Fan ünitesi 12V	 8EW 351 034-041		x	x				
Geblüse 24V Blower 24V Ventilador Ventola 24V Ventilator 24V Вентилятор 24 В Fan 24V Dmuchawa 24 V	 8EW 351 034-031							
Expansionsventil Expansion valve Valve d'expansion Válvula de expansión Valvola di espansione Expansieventiel Расширительный клапан Genleşme valfi Zawór rozprężny	 8UW 351 236-051	x	x	x	x	x		x

Universal Expansionsventile
Universal Expansion valves
Détendeurs universelle
Válvulas de expansión universal
Valvole di espansione universale

Universele Expansieventielen
Универсальные расширительные клапаны
Üniversal genleşme valfleri
Zawory rozprężne uniwersalne



Expansionsventil	Expansieventiel	
Expansion valve	Расширительный клапан	
Détendeur	Genleşme valfi	25.02
Válvula de expansión	Zawór rozprężny	
Valvola di espansione		
Orifice Tube (Set)	Meetbuis (Set)	
Orifice tube (Kit)	Дроссельная трубка (комплект)	
Orifice calibré (Kit)	Orifice Tube (Set)	25.02
Orificio calibrado (Kit)	Dysza dławiąca (zestaw)	
Orifice tube (Kit)		
Magnetventil	Magneetklep	
Magnet valve	Электромагнитный клапан	
Valve magnétique	Manyetik valf	25.02
Válvula magnética	Zawór magnetyczny	
Valvola elettromagnetica		
Serviceventil, LP	Serviceventiel, lagedrukzijde	
Service valve, low-pressure side	Сервисный клапан, низкое давление	
Valve de service basse pression	Servis valfi, LP	25.02
Válvula de servicio, lado de baja presión	Zawór serwisowy, LP	
Valvola di servizio, lato bassa pressione		

Universal Expansionsventile
 Universal Expansion valves
 Détendeurs universelle
 Válvulas de expansión universal
 Valvole di espansione universale

Universele Expansieventielen
 Универсальные расширительные
 клапаны
 Üniversal genişleme valfleri
 Zawory rozprężne uniwersalne



BEHR HELLA
 SERVICE

Expansionsventil
 Expansion valve
 Détendeur

Válvula de expansión
 Valvola di espansione
 Expansieventiel

Расширительный клапан
 Genleşme valfi
 Zawór rozprężny

8UW 351 238-041



R134a



6 (3/8")



8 (1/2")



8 (1/2")



10 (5/8")

KW 1.5

on
 °C / °F 5,0 / 41

i with thread (installation at the side)

Orifice Tube (Set)
 Orifice tube (Kit)
 Orifice calibré (Kit)

Orificio calibrado (Kit)
 Orifice tube (Kit)
 Meetbuis (Set)

Дроссельная трубка (комплект)
 Orifice Tube (Set)
 Dysza dławiąca (zestaw)

8UW 351 233-831



BEHR HELLA SERVICE					i
8UW 351 233-071	x1	Orifice Tube Orifice tube Orifice calibré	Orificio calibrado Orifice tube Meetbuis	Дроссельная трубка Orifice Tube Dysza dławiąca	0.072", 1,828 mm
8UW 351 233-081	x1	Orifice Tube Orifice tube Orifice calibré	Orificio calibrado Orifice tube Meetbuis	Дроссельная трубка Orifice Tube Dysza dławiąca	0.062", 1,572 mm
8UW 351 233-091	x2	Orifice Tube Orifice tube Orifice calibré	Orificio calibrado Orifice tube Meetbuis	Дроссельная трубка Orifice Tube Dysza dławiąca	0.062", 1,574 mm
8UW 351 233-111	x1	Orifice Tube Orifice tube Orifice calibré	Orificio calibrado Orifice tube Meetbuis	Дроссельная трубка Orifice Tube Dysza dławiąca	0.062", 1,574 mm
8UW 351 233-001	x3	Orifice Tube Orifice tube Orifice calibré	Orificio calibrado Orifice tube Meetbuis	Дроссельная трубка Orifice Tube Dysza dławiąca	0.072", 1,828 mm
8UW 351 233-041	x1	Orifice Tube Orifice tube Orifice calibré	Orificio calibrado Orifice tube Meetbuis	Дроссельная трубка Orifice Tube Dysza dławiąca	0.047", 1,193 mm
8UW 351 233-051	x2	Orifice Tube Orifice tube Orifice calibré	Orificio calibrado Orifice tube Meetbuis	Дроссельная трубка Orifice Tube Dysza dławiąca	0.072", 1,828 mm
8UW 351 233-061	x1	Orifice Tube Orifice tube Orifice calibré	Orificio calibrado Orifice tube Meetbuis	Дроссельная трубка Orifice Tube Dysza dławiąca	0.067", 1,701 mm

Magnetventil
 Magnet valve
 Valve magnétique
 8UW 351 245-001

Válvula magnética
 Valvola elettromagnetica
 Magneetklep

Электромагнитный клапан
 Manyetik valf
 Zawór magnetyczny



v 12

⇒ No. 6MIO

⇐ No. 6MIO

Serviceventil, LP
 Service valve, low-pressure side
 Valve de service basse pression
 8UW 351 010-011

Válvula de servicio, lado de baja presión
 Valvola di servizio, lato bassa pressione
 Serviceventiel, lagedrukzijde

Сервисный клапан, низкое давление
 Servis valfi, LP
 Zawór serwisowy, LP



R134a



M12x10

Universal Druck- & Thermostatschalter
Universal pressure & thermostat switches
Pressostats universels & thermostats
Presostato universal & Termostato
Pressostati universali & termostati

Universele drukschakelaars & thermostaatsschakelaars
Универсальные манометрические и термостатические
выключатели
Muhtelif basınç ve termostat şalterleri
Uniwersalne wyłączniki ciśnieniowe i termostatyczne



Drucksensor	Druckschakelaar	
Pressure sensor	Датчик давления	
Capteur pression	Basınç sensörü	26.02
Sensor de presión	Czujniki ciśnienia	
Sensore di pressione		
Trinary-Druckschalter	Trinaire druksensor	
Trinary pressure switch	Тройной манометрический выключатель	
Pressostat trois fonctions	Üçlü basınç şalteri	26.02
Presostato trinario	Trójfunkcyjne wyłączniki ciśnieniowe	
Pressostato trinario		
Thermostatschalter	Thermostaatschakelaar	
Thermostat switch	Термостатический выключатель	
Thermostat	Termostat şalteri	26.03 - 26.06
Termostato	Wyłączniki termostatyczne	
Termostato		

Universal Druck- & Thermostatschalter
 Universal pressure & thermostat switches
 Pressostats universels & thermostats
 Presostato universal & Termostato
 Pressostati universali & termostati

Universele drukschakelaars &
 thermostaatsschakelaars
 Универсальные манометрические и
 термостатические выключатели
 Muhtelif basınç ve termostat şalterleri
 Uniwersalne wyłączniki ciśnieniowe i
 termostatyczne



Drucksensor
 Pressure sensor
 Capteur pression
 6ZL 351 026-011

Sensor de presión
 Sensore di pressione
 Druckschakelaar

Датчик давления
 Basınç sensörü
 Czujniki ciśnienia



• R12
 ▣ LP
 ⌀ M
 ▣ 3/8" 24UNF
 ⚙ 2.0 kg/cm²
 ⚙ 2.1 kg/cm²

ℹ normally open

Trinary-Druckschalter
 Trinary pressure switch
 Pressostat trois fonctions
 6ZL 351 028-051

Presostato trinario
 Pressostato trinario
 Trinaire druksensor

Тройной манометрический выключатель
 Üçlü basınç şalteri
 Trójfunkcyjne wyłączniki ciśnieniowe



▣ TGK
 ⌀ F
 ▣ 7/16" 20UNF
 ⚙ 2.6 kg/cm²
 ⚙ 2,5 kg/cm²

MP 19.5 kg/cm²
 MP 15.5 kg/cm²
 HP 22.5 kg/cm²
 HP 28.5 kg/cm²

6ZL 351 028-061



• R134a
 ▣ TGK
 ⌀ M
 ▣ 3/8" 24UNF
 ⚙ 2.1 +/-0.2 kg/cm²
 ⚙ 2.0 +/-0.2 kg/cm²

MP 15.0 +/- 1.0 kg/cm²
 MP 12.0 +/- 1.0 kg/cm²
 HP 21.0 +/- 2.0 kg/cm²
 HP 27.0 +/- 2.0 kg/cm²
 ℹ normally open



Universal Druck- & Thermostatschalter
Universal pressure & thermostat switches
Pressostats universels & thermostats
Presostato universal & Termostato
Pressostati universali & termostati

Universele drukschakelaars & thermostaatsschakelaars
Универсальные манометрические и термостатические выключатели
Muhtelif basınç ve termostat şalterleri
Uniwersalne wyłączniki ciśnieniowe i termostatyczne

Thermostatschalter
Thermostat switch
Thermostat
6ZT 351 008-001

Termostato
Termostato
Thermostaatschakelaar

Термостатический выключатель
Termostat şalteri
Wyłączniki termostatyczne



Als Vereisungsschutz für den Verdampfer, ET regelbar. Soll- und Istwertgeber. Leistungsrelais für Kompressormagnetkupplung.
Technische Daten:
Stromversorgung: 10 -15 V Gleichspannung
Max. Stromausgabe: 5A bei 12V Gleichspannung
Temperaturkontrolle: zwischen 1°C und 18°C
Kontakte: S.P.S.T.
min. Temperatur: abgeschaltet: 1°C +/- 0,3°C eingeschaltet: 5°C +/- 0,3°C
Abmessungen: 31,8 mmx44 mmx58 mm (1 1/4"x1 3/4x2 5/16")
Farbe der Anschlusskabel: grün: Kompressor-Kupplung black: Erdung rot: 12V-Anschluss

Temperature control and system protection through an electronically adjustable switch with an output relay for an electromagnet coil.
With electrostat.
Technical details:
Power supply: 10 - 15V D.C.
Max. power output: 5A cont. at 12V D.C.
Temperature control: between 1°C and 18°C
Contacts: S.P.S.T.
min. temperature: turn off: 1°C +/- 0,3°C turn on: 5°C +/- 0,3°C
Dimensions: 31,8 mmx44 mmx58 mm (1 1/4"x1 3/4 x2 5/16")
Colour of connecting cables: green: compressor clutch black: earth red: 12V D.C. power

En tant qu'antigivrage pour l'évaporateur, réglage électronique. Transmetteur de valeurs de consigne et de valeurs réelles. Relais de puissance pour embrayage magnétique de compresseur.

Caractéristiques techniques:
Alimentation en courant: tension continue 10 -15 V
Sortie de courant maxi: 5A pour 12V de tension continue
Contrôle de température: entre 1°C et 18°C
Contacts: S.P.S.T.
Température mini: Déconnectée: 1°C +/- 0,3°C Connectée: 5°C +/- 0,3°C
Dimensions: 31,8 mmx44 mmx58 mm (1 1/4"x1 3/4x2 5/16")
Couleur des câbles de raccordement: Vert: embrayage du compresseur Noir: mise à la terre Rouge: raccordement 12V

Como protección anticongelante para el evaporador, regulable electrónicamente. Encoder de valores teóricos y reales. Relé de potencia para embrague magnético de compresor.

Datos técnicos:
Alimentación de corriente: 10 - 15 V de corriente continua
Máx. entrega de corriente: 5A a 12V de tensión continua
Control de temperatura: entre 1°C y 18°C
Contactos: S.P.S.T.
Temperatura mín.: desconexión: 1°C +/- 0,3°C conexión: 5°C +/- 0,3°C
Medidas: 31,8 mmx44 mmx58 mm (1 1/4"x1 3/4x2 5/16")
Color de los cables de conexión: verde: embrague de compresor negro: conexión a tierra rojo: conexión de 12V

Come protezione anticongelante per l'evaporatore, a regolazione elettronica. Trasduttore dei valori nominali ed effettivi. Relé di potenza per giunto elettromagnetico del compressore.

Dati tecnici:
Alimentazione di corrente: 10 - 15 V tensione continua
Max. corrente erogata: 5A a 12 V tensione continua
Controllo della temperatura: fra 1°C e 18°C
Contatti: S.P.S.T.
Temperatura min.: disinsertito: 1°C +/- 0,3°C inserito: 5°C +/- 0,3°C
Dimensioni: 31,8 mmx44 mmx58 mm (1 1/4"x1 3/4x2 5/16")
Colore dei cavi di connessione: verde: attacco compressore nero: terra rojo: conexión de 12V

Als bescherming tegen bevriezing voor de verdampfer, ET regelbaar. Streef- en werkelijke waarde-gever. Vermogensrelais voor compressormagneetkoppeling.

Technische gegevens:
Voedingstroom: 10 - 15 V gelijkspanning
Max. stroomafgifte: 5A bij 12V gelijkspanning
Temperatuurcontrole: tussen 1°C en 18°C
Contacten: S.P.S.T.
min. temperatuur: uitgeschakeld: 1°C +/- 0,3°C ingeschakeld: 5°C +/- 0,3°C
Afmetingen: 31,8 mmx44 mmx58 mm (1 1/4"x1 3/4x2 5/16")
Kleur van de aansluitkabels groen: compressor-koppeling wart: aarding rood: 12V-aansluiting

Как защита от обледенения испарителя, с электронной регулировкой. Датчик заданного и действительного значения. Силовое реле для электромагнитной муфты компрессора.

Технические характеристики:
Электропитание: 10 -15 В постоянного тока
Макс. выходной ток: 5 А при 12 В пост. тока
Контроль температуры: от 1°C до 18°C
Контакты: S.P.S.T.
мин. температура: отключено: 1°C +/- 0,3°C включено: 5°C +/- 0,3°C
Размеры: 31,8 mmx44 mmx58 mm (1 1/4"x1 3/4x2 5/16")
Цвет соединительных кабелей: зеленый: муфта компрессора чёрный: заземление красный: соединение 12 В

Evaporatör için buzlanma koruyucusu, elektronik olarak ayarlanabilir. Nominal değer ve gerçek değer verici. Manyetik kavrama kompresörü için uç röleleri.

Teknik Bilgiler:
Güç beslemesi: 10 -15 V Doğru gerilim
Maks. elektrik tüketimi: 12V doğru gerilimde 5A
Sıcaklık kontrolü: 1°C ile 18°C arasında
Kontaklar: S.P.S.T.
min. sıcaklık: kapalı: 1°C +/- 0,3°C çalışıyor: 5°C +/- 0,3°C
Ebatlar: 31,8 mmx44 mmx58 mm (1 1/4"x1 3/4x2 5/16")
Bağlantı kablosunun rengi: yeşil: Kompresör-Kavrama siyah: Topraklama kırmızı: 12V-bağlantı

Nadajnik z elektroniczną regulacją wartości zadanej i rzeczywistej. Przekaznik mocy do sprzęgła magnetycznego sprężarki. sprzęgło magnetyczne sprężarki.

Dane techniczne:
Zasilanie: Napięcie stałe 10-15 V
Maks. prąd wyjściowy: 5 A przy napięciu stałym 12 V
Regulacja temperatury: między 1°C a 18°C
Styki: S.P.S.T.
Min. temperatura: wyłączona: 1°C +/- 0,3°C włączona: 5°C +/- 0,3°C
Wymiary: 31,8 mmx44 mmx58 mm (1 1/4"x1 3/4x2 5/16")
Kolory kabli połączeniowych: zielony: sprzęgło sprężarki czarny: uziemienie czerwony: zasilanie 12 V

Universal Druck- & Thermostatschalter
 Universal pressure & thermostat switches
 Pressostats universels & thermostats
 Presostato universal & Termostato
 Pressostati universali & termostati

Universele drukschakelaars &
 thermostaatsschakelaars
 Универсальные манометрические и
 термостатические выключатели
 Muhtelif basınç ve termostat şalterleri
 Uniwersalne wyłączniki ciśnieniowe i
 termostatyczne



BEHR **HELLA**
 SERVICE

Thermostatschalter
 Thermostat switch
 Thermostat
 6ZT 351 008-011

Termostato
 Termostato
 Thermostaatsschakelaar

Термостатический выключатель
 Termostat şalteri
 Wyłączniki termostatyczne



Als Vereisungsschutz für den
 Verdampfer,
 ET regelbar.
 Soll und Istwertgeber.
 Leistungsrelais für
 Kompressormagnetkupplung.

Technische Daten:
Stromversorgung:
 20 - 28 V Gleichspannung
Max. Stromausgabe:
 5 A bei 24 V Gleichspannung
Temperaturkontrolle:
 zwischen 1°C und 18°C
Kontakte:
 S.P.S.T.
min. Temperatur:
 abgeschaltet: 1°C +/- 0,3°C
 eingeschaltet: 5°C +/- 0,3°C
Abmessungen:
 31,8 mmx44 mmx58 mm
 (1 1/4"x1 3/4x2 5/16")

Temperature control and system
 protection through an electronically
 adjustable switch with an output relay
 for an electromagnetic coil. With
 electrostat.

Technical details:
Power supply:
 20 - 28 V D.C.
Max. power output:
 5 A cont. at 24 V D.C.
Temperature control:
 between 1°C and 18°C
Contacts:
 S.P.S.T.
min. temperature:
 turn off: 1°C +/- 0,3°C
 turn on: 5°C +/- 0,3°C
Dimensions:
 31,8 mmx44 mmx58 mm
 (1 1/4"x1 3/4x2 5/16")

En tant qu'antigivrage pour
 l'évaporateur, réglage électronique.
 Transmetteur de valeurs de consigne
 et de valeurs réelles. Relais de
 puissance pour embrayage
 magnétique de compresseur.

Caractéristiques techniques:
Alimentation en courant:
 tension continue 20 - 28 V
Sortie de courant maxi:
 5 A pour tension continue 24 V
Contrôle de température:
 entre 1°C et 18°C
Contacts:
 S.P.S.T.
Température mini:
 Déconnectée: 1°C +/- 0,3°C
 Connectée: 5°C +/- 0,3°C
Dimensions:
 31,8 mmx44 mmx58 mm
 (1 1/4"x1 3/4x2 5/16")

Como protección anticongelante para
 el evaporador, regulable
 electrónicamente.
 Encoder de valores teóricos y reales.
 Relé de potencia para
 embrague magnético de compresor.

Datos técnicos:
Alimentación de corriente:
 20 - 28 V de corriente continua
Máx. entrega de corriente:
 5 A a 24 V de tensión continua
Control de temperatura:
 entre 1°C y 18°C
Contactos:
 S.P.S.T.
Temperatura mín.:
 desconexión: 1°C +/- 0,3°C
 conexión: 5°C +/- 0,3°C
Medidas:
 31,8 mmx44 mmx58 mm
 (1 1/4"x1 3/4x2 5/16")

Come protezione anticongelante per
 l'evaporatore,
 a regolazione elettronica. Trasduttore
 dei valori
 nominali ed effettivi. Relé di potenza
 per giunto
 elettromagnetico del compressore

Dati tecnici:
Alimentazione di corrente:
 20 - 28 V tensione continua
Max. corrente erogata:
 5 A bei 24 V tensione continua
Controllo della temperatura:
 fra 1°C e 18°C
Contatti:
 S.P.S.T.
Temperatura min.:
 disinserito: 1°C +/- 0,3°C
 inserito: 5°C +/- 0,3°C
Dimensioni:
 31,8 mmx44 mmx58 mm
 (1 1/4"x1 3/4x2 5/16")

Aals bescherming tegen bevriezing
 voor de
 verdampfer, ET regelbaar. Streef- en
 werkelijke waarde-gever.
 Vermogensrelais voor
 compressormagneetkoppeling.

Technische gegevens:
Voedingstroom:
 20 - 28 V gelijkspanning
Max. stroomafgifte:
 5 A bij 24 V gelijkspanning
Temperatuurcontrole:
 tussen 1°C en 18°C
Contacten:
 S.P.S.T.
min. temperatuur:
 uitgeschakeld: 1°C +/- 0,3°C
 ingeschakeld: 5°C +/- 0,3°C
Afmetingen:
 31,8 mmx44 mmx58 mm
 (1 1/4"x1 3/4x2 5/16")

Как защита от обледенения
 испарителя, с электронной
 регулировкой. Датчик заданного и
 действительного значения. Силовое
 реле для электромагнитной муфты
 компрессора.

Технические характеристики:
Электропитание:
 20 - 28 В постоянного тока
Макс. выходной ток:
 5 А при 24 В пост. тока
Контроль температуры:
 от 1°C до 18°C
Контакты:
 S.P.S.T.
мин. температура:
 отключено: 1°C +/- 0,3°C
 включено: 5°C +/- 0,3°C
Размеры:
 31,8 mmx44 mmx58 mm
 (1 1/4"x1 3/4x2 5/16")

Buharlaştırıcı için buzlanma
 koruyucusu, elektronik olarak
 ayarlanabilir. Nominal değer ve gerçek
 değer verici. Manyetik kavrama
 kompresörü için uç röleleri.

Teknik Bilgiler:
Güç beslemesi:
 20 - 28 V Doğru gerilim
Maks. elektrik tüketimi:
 24 V Doğru gerilimde 5A
Sıcaklık kontrolü:
 1°C ile 18°C arasında
Kontaklar:
 S.P.S.T.
min. sıcaklık:
 kapalı: 1°C +/- 0,3°C
 çalışıyor: 5°C +/- 0,3°C
Ebatlar:
 31,8 mmx44 mmx58 mm
 (1 1/4"x1 3/4x2 5/16")

Nadajnik z elektroniczną regulacją
 wartości zadanej i rzeczywistej.
 Przekaznik mocy do sprzęgła
 magnetycznego sprężarki.
 sprzęgło magnetyczne sprężarki.

Dane techniczne:
Zasilanie:
 Napięcie stałe 20 - 28 V
Maks. prąd wyjściowy:
 5 A przy napięciu stałym 24 V
Regulacja temperatury:
 między 1°C a 18°C
Styki:
 S.P.S.T.
Min. temperatura:
 wyłączono: 1°C +/- 0,3°C
 włączone: 5°C +/- 0,3°C
Wymiary:
 31,8 mmx44 mmx58 mm
 (1 1/4"x1 3/4x2 5/16")



Universal Druck- & Thermostatschalter
Universal pressure & thermostat switches
Pressostats universels & thermostats
Presostato universal & Termostato
Pressostati universali & termostati

Universele drukschakelaars & thermostaatsschakelaars
Универсальные манометрические и термостатические выключатели
Muhtelif basınç ve termostat şalterleri
Uniwersalne wyłączniki ciśnieniowe i termostatyczne

Thermostatschalter
Thermostat switch
Thermostat
6ZT 351 009-001

Termostato
Termostato
Thermostaatschakelaar

Термостатический выключатель
Termostat şalteri
Wyłączniki termostatyczne



Als Vereisungsschutz für den Verdampfer, mechanisch regelbar. Anschluss 2-polig.

Technische Daten:
Länge der Kapillarleitung: 49" (1250 mm)
Gewindelänge: 8.5 mm
Stiftlänge: 8.96 mm
Aus-Position: 06:00
Schaltpunkte und Temperaturbereiche:
Kalt aus: 3.3°C
Kalt ein: 0.55°C
Warm ein: 12.78°C

Temperature control and system protection through an mechanically adjustable switch. Two pin connection.
Technical details:
Length of capillary line: 49" (1250 mm)
Shaft length: 8.5 mm
Stud length: 8.96 mm
Off position: 06:00
Switching points and operating temperature:
Cold off: 3.3°C
Cold on: 0.55°C
Warm on: 12.78°C

En tant qu'antigivrage pour l'évaporateur, réglage mécanique, raccordement à 2 pôles.

Caractéristiques techniques:
Longueur du conduit capillaire: 49" (1250 mm)
Longueur de filetage: 8.5 mm
Longueur de goupille: 8.96 mm
Position désactivée: 06:00
Points de commutation et plages de temp.:
Désactivation froid: 3.3°C
Activation froid: 0.55°C
Activation chaud: 12.78°C

Como protección anticongelante para el evaporador, regulable mecánicamente, conexión de 2 polos.

Datos técnicos:
Longitud de la tubería capilar: 49" (1250 mm)
Longitud de rosca: 8.5 mm
Longitud de espiga: 8.96 mm
Posición Off: 06:00
Puntos de conexión y márgenes de temp:
frío off: 3,3°C
frío on: 0,55°C
caliente on: 12,78°C

Come protezione anticongelante per l'evaporatore, a regolazione meccanica, connessione a 2 poli.

Dati tecnici:
Lunghessa del tubo capillare: 49" (1250 mm)
Lunghessa filettatura: 8.5 mm
Lunghessa spina: 8.96 mm
Posizione off: 06:00
Punti di commutazione e campi di temp.:
Disattivazione freddo: 3.3°C
Attivazione freddo: 0.55°C
Attivazione caldo: 12.78°C

Als bescherming tegen bevrozing voor de verdampfer, mechanisch regelbaar, aansluiting 2-polig.

Technische gegevens:
Lengte van de capillaire leiding: 49" (1250 mm)
Schroefdraadlengte: 8.5 mm
Stiftlengte: 8.96 mm
Uit-positie: 06:00
Schakelpunten en temperatuurgebieden:
Koud uit: 3.3°C
Koud aan: 0.55°C
Warm aan: 12.78°C

Как защита от обледенения испарителя, с механической регулировкой. Соединение 2-полюсное.

Технические характеристики:
Длина капиллярной линии: 49" (1250 mm)
Длина резьбы: 8.5 mm
Длина штифта: 8.96 mm
Выключенное положение: 06:00
Точки переключения и диапазоны температур:
Холод выкл.: 3,3°C
Холод вкл.: 0,55°C
Тепло вкл.: 12,78°C

Buzlanma koruyucusu ve buharlaştırıcı mekanik olarak ayarlanabilir. 2 kutuplu bağlantı

Teknik Bilgiler:
Kılcal boru hattı: 49" (1250 mm)
Cıvata uzunluğu: 8.5 mm
Pim uzunluğu: 8.96 mm
Kapalı pozisyon: 06:00
Devre noktaları ve sıcaklık alanları:
Soğuk kapalı: 3,3°C
Soğuk açık: 0,55°C
Sıcak açık: 12,78°C

Mechaniczny (z kapilarą ciśnieniową) system regulacji temperatury z możliwością sterowania elektromagnetycznym sprężeniem sprężarki. Złącze 2-stykowe.

Dane techniczne:
Długość rurki kapilarnej: 49" (1250 mm)
Długość gwintu: 8.5 mm
Długość kołka: 8.96 mm
Położenie wyłączenia: 06:00
Punkty przełączania i zakresy temperatury:
Wyłączenie chłodzenia: 3,3°C
Włączenie chłodzenia: 0,55°C
Włączenie ogrzewania: 12,78°C

Universal Druck- & Thermostatschalter
 Universal pressure & thermostat switches
 Pressostats universels & thermostats
 Presostato universal & Termostato
 Pressostati universali & termostati

Universele drukschakelaars &
 thermostaatsschakelaars
 Универсальные манометрические и
 термостатические выключатели
 Muhtelif basınç ve termostat şalterleri
 Uniwersalne wyłączniki ciśnieniowe i
 termostacyjne



BEHR **HELLA**
 SERVICE

Thermostatschalter
 Thermostat switch
 Thermostat
 6ZT 351 009-021

Termostato
 Termostato
 Thermostaatschakelaar

Термостатический выключатель
 Termostat şalteri
 Wyłączniki termostacyjne



Als Vereisungsschutz
 für den Verdampfer,
 mechanisch regelbar.
 Anschluss 2-polig.

Technische Daten:
 Länge der Kapillarleitung:
 18" (450 mm)
 Gewindelänge:
 8.5 mm
 Stiftlänge:
 8.96 mm
 Aus-Position:
 06:00
 Schaltpunkte und
 Temperaturbereiche:
 Kalt aus: 3.3°C
 Kalt ein: 0.55°C
 Warm ein: 12.78°C

Temperature control and
 system protection through an
 mechanically adjustable switch.
 Two pin connection.

Technical details:
 Length of capillary line:
 18" (450 mm)
 Shaft length:
 8.5 mm

Off position:
 06:00
 Switching points and
 operating temperature:
 Cold off: 3.3°C
 Cold on: 0.55°C
 Warm on: 12.78°C

En tant qu'antigivrage
 pour l'évaporateur,
 réglage mécanique,
 raccordement à 2 pôles.

Caractéristiques techniques:
 Longueur du conduit capillaire:
 18" (450 mm)
 Longueur de filetage:
 8.5 mm
 Longueur de goupille:
 8.96 mm
 Position désactivée:
 06:00
 Points de commutation
 et plages de temp.:
 Désactivation froid: 3,3°C
 Activation froid: 0,55°C
 Activation chaud: 12,78°C

Como protección anticongelante
 para el evaporador,
 regulable mecánicamente,
 conexión de 2 polos.

Datos técnicos:
 Longitud de la tubería capilar:
 18" (450 mm)
 Longitud de rosca:
 8.5 mm
 Longitud de espiga:
 8.96 mm
 Posición Off:
 06:00
 Puntos de conexión y
 márgenes de temp:
 frío off: 3,3°C
 frío on: 0,55°C
 caliente on: 12,78°C

Come protezione anticongelante
 per l'evaporatore,
 a regolazione meccanica,
 connessione a 2 poli.

Dati tecnici:
 Lunghezza del tubo capillare:
 18" (450 mm)
 Lunghezza filettatura:
 8.5 mm
 Lunghezza spina:
 8.96 mm
 Posizione off:
 06:00
 Punti di commutazione e
 campi di temp.:
 Disattivazione freddo: 3.3°C
 Attivazione freddo: 0.55°C
 Attivazione caldo: 12.78°C

Als bescherming tegen bevroering
 voor de verdampfer,
 mechanisch regelbaar,
 aansluiting 2-polig.

Technische gegevens:
 Lengte van de capillaire leiding:
 18" (450 mm)
 Schroefdraadlengte:
 8.5 mm
 Stiftlengte:
 8.96 mm
 Uit-positie:
 06:00
 Schakelpunten en
 temperatuurgebieden:
 Koud uit: 3.3°C
 Koud aan: 0.55°C
 Warm aan: 12.78°C

Как защита от обледенения
 испарителя,
 с механической регулировкой.
 Соединение 2-полюсное.

Технические характеристики:
 Длина капиллярной линии:
 18" (450 mm)
 Длина резьбы:
 8.5 mm
 Длина штифта:
 8.96 mm
 Выключенное положение:
 06:00
 Точки переключения и диапазоны
 температур:
 Холод выкл.: 3,3°C
 Холод вкл.: 0,55°C
 Тепло вкл.: 12,78°C

Buzlanma koruyucusu ve
 buharlaştırıcı mekanik olarak
 ayarlanabilir.
 2 kutuplu bağlantı

Teknik Bilgiler:
 Kılcal boru hattı:
 18" (450 mm)
 Civata uzunluğu:
 8.5 mm
 Pim uzunluğu:
 8.96 mm
 Kapalı pozisyon:
 06:00
 Devre noktaları ve
 sıcaklık alanları:
 Soğuk kapalı: 3,3°C
 Soğuk açık: 0,55°C
 Sıcak açık: 12.78°C

Mechaniczny (z kapilarą ciśnieniową)
 system regulacji temperatury z
 możliwością
 sterowania elektromagnetycznym
 sprzęgłem sprężarki. Złącze
 2-stykowe.

Dane techniczne:
 Długość rurki kapilarnej:
 18" (450 mm)
 Długość gwintu:
 8.5 mm
 Długość kołka:
 8.96 mm
 Położenie wyłączenia:
 06:00
 Punkty przełączania i zakresy
 temperatury:
 Wyłączenie chłodzenia: 3,3°C
 Włączenie chłodzenia: 0,55°C
 Włączenie ogrzewania: 12,78°C

Öle Oil Huiles Aceites Oli	Oliën Масла Yağlar Oleje	
Einsatz von PAG/PAO-Öl *	Toerpassing van PAG/PAO-olie *	
Use of PAG/PAO-Öil *	Использование масла PAG/PAO *	
Utilisation d'huile PAG/PAO *	PAG/PAO yağlı kullanımı *	27.02-27.06
Uso de aceite PAG/PAO *	Użycie oleju PAG/PAO *	
Uso di olio PAG/PAO *		
Öle	Oliën	
Oil	Масла	
Huiles	Yağlar	27.07
Aceites	Oleje	
Oli		



* Diese Übersicht dient lediglich als Richtlinie. Im Zweifelsfall verwenden Sie die vom Hersteller angegebenen Öle, um die Garantie nicht außer Kraft zu setzen.

* This list is produced as a guide only. If you have any doubts, use the oils as specified by the relevant manufacturer, in order not to void warranty.

* Cette vue d'ensemble sert uniquement de directive. En cas de doute, utilisez les huiles utilisées par le fabricant pour ne pas perdre la garantie.

* Este cuadro de conjunto sirve únicamente como pauta de orientación. En caso de duda utilice los aceites especificados por el fabricante para no perder el derecho de garantía.

* Questa tabella è soltanto orientativa. In caso di dubbio utilizzare gli oli indicati dal produttore per non perdere il diritto alla garanzia.

* Dit overzicht dient alleen als richtlijn. Bij twijfel de door de fabrikant aangegeven olies gebruiken, om de garantie niet te doen vervallen.

* Этот список носит рекомендательный характер. В случае сомнения используйте масла, указанные производителем, чтобы не лишиться права на гарантийное обслуживание.

* Bu genel bakış sadece talimat olarak hizmet eder. Şüpheye düşüldüğünde, garantinin geçersiz olmaması için, üreticinin belirttiği yağları kullanın.

* Ten schemat służy tylko do ogólnej orientacji. W razie wątpliwości należy zwrócić się do producenta podanego oleju, aby nie stracić gwarancji.



Type		Type		Type		Type		Type	
				Viskosität Viscosity Viscosité Viscosidad Viscosità Viskosität Вязкость Viskozite Lepkość		für PAG-Öl for PAG oil pour huile PAG para aceite PAG per olio PAG voor PAG-olie для масла PAG PAG yağı için za olej PAG	für POE-Öl for POE oil pour huile POE para aceite POE per olio POE voor POE-olie для масла POE POE yağı için za olej POE	PAO-Öl 68 (1 Liter) PAO-Oil 68 (1 liter) Huile PAO 68 (1 litre) Aceite PAO 68 (1 litro) PAO-Olio 68 (1 litro) PAO-Olie 68 (1 Liter) Масло PAO 68 (1 литр) PAO Yağı 68 (1 Litre) Olej PAO 68 (1 litr)	PAO-Öl 68 PLUS UV (1 Liter) PAO-Oil 68 PLUS UV (1 liter) Huile PAO 68 PLUS UV (1 litre) Aceite PAO 68 PLUS UV (1 litro) PAO-Olio 68 PLUS UV (1 litro) PAO-Olie 68 PLUS UV (1 Liter) Масло PAO 68 PLUS UV (1 литр) PAO Yağı 68 PLUS UV (1 Litre) Olej PAO 68 PLUS UV (1 litr)
Denso	6CA17C	ND8		ISO 46	low	8FX 351 213-031		8FX 351 214-021	8FX 351 214-211
Denso	6CA17C	ND8		ISO 46	low	8FX 351 213-031		8FX 351 214-021	8FX 351 214-211
Denso	6P127A	ND8		ISO 46	low	8FX 351 213-031		8FX 351 214-021	8FX 351 214-211
Denso	6P127B	ND8		ISO 46	low	8FX 351 213-031		8FX 351 214-021	8FX 351 214-211
Denso	6P127D	ND8		ISO 46	low	8FX 351 213-031		8FX 351 214-021	8FX 351 214-211
Denso	6P134	ND8		ISO 46	low	8FX 351 213-031		8FX 351 214-021	8FX 351 214-211
Denso	6P148A	ND8		ISO 46	low	8FX 351 213-031		8FX 351 214-021	8FX 351 214-211
Denso	6P148C	ND8		ISO 46	low	8FX 351 213-031		8FX 351 214-021	8FX 351 214-211
Denso	6SBU14C	ND8		ISO 46	low	8FX 351 213-031		8FX 351 214-021	8FX 351 214-211
Denso	6SEL14C	ND8		ISO 46	low	8FX 351 213-031		8FX 351 214-021	8FX 351 214-211
Denso	6SEL16C	ND8		ISO 46	low	8FX 351 213-031		8FX 351 214-021	8FX 351 214-211
Denso	6SES14C	ND8		ISO 46	low	8FX 351 213-031		8FX 351 214-021	8FX 351 214-211
Denso	6SEU12C	ND8		ISO 46	low	8FX 351 213-031		8FX 351 214-021	8FX 351 214-211
Denso	6SEU14C	ND8		ISO 46	low	8FX 351 213-031		8FX 351 214-021	8FX 351 214-211
Denso	6SEU16C	ND8		ISO 46	low	8FX 351 213-031		8FX 351 214-021	8FX 351 214-211
Denso	7SBU16C	ND8		ISO 46	low	8FX 351 213-031		8FX 351 214-021	8FX 351 214-211
Denso	7SBU17C	ND8		ISO 46	low	8FX 351 213-031		8FX 351 214-021	8FX 351 214-211
Denso	7SE16C	ND8		ISO 46	low	8FX 351 213-031		8FX 351 214-021	8FX 351 214-211
Denso	7SEU16C	ND8		ISO 46	low	8FX 351 213-031		8FX 351 214-021	8FX 351 214-211
Denso	7SEU17C	ND8		ISO 46	low	8FX 351 213-031		8FX 351 214-021	8FX 351 214-211
Denso	ES14	ND11					8FX 351 213-111		
Denso	ES18	ND11					8FX 351 213-111		
Denso	ES27	ND11					8FX 351 213-111		
Denso	ES34	ND11					8FX 351 213-111		
Denso	SC06	ND8		ISO 46	low	8FX 351 213-031		8FX 351 214-021	8FX 351 214-211
Denso	SC08	ND8		ISO 46	low	8FX 351 213-031		8FX 351 214-021	8FX 351 214-211
Denso	SCSA06C	ND8		ISO 46	low	8FX 351 213-031		8FX 351 214-021	8FX 351 214-211
Denso	SCSC06	ND8		ISO 46	low	8FX 351 213-031		8FX 351 214-021	8FX 351 214-211
Denso	TV10	ND9		ISO 100	high	8FX 351 213-051		8FX 351 214-081	8FX 351 214-281
Denso	TV12	ND9		ISO 100	high	8FX 351 213-051		8FX 351 214-081	8FX 351 214-281
Denso	TV12C	ND9		ISO 100	high	8FX 351 213-051		8FX 351 214-081	8FX 351 214-281
Denso	TV12SC	ND9		ISO 100	high	8FX 351 213-051		8FX 351 214-081	8FX 351 214-281
Denso	TV14	ND9		ISO 100	high	8FX 351 213-051		8FX 351 214-081	8FX 351 214-281
Denso	TV14C	ND9		ISO 100	high	8FX 351 213-051		8FX 351 214-081	8FX 351 214-281
Denso/Sanden	6SEU12/14 / PXE13	ND8		ISO 46	low	8FX 351 213-031		8FX 351 214-021	8FX 351 214-211
Denso/Sanden/Valeo	7SEU16CPXE 16DCS-17/E	PS46		ISO 46	low	8FX 351 213-031		8FX 351 214-021	8FX 351 214-211
Denso/Valeo	7SEU17 / DCS-17	ND8 / ZXL100PG		ISO 46	low	8FX 351 213-031		8FX 351 214-021	8FX 351 214-211
Diesel-Kiki	DCV11A	ZXL200PG		ISO 100	high	8FX 351 213-051		8FX 351 214-081	8FX 351 214-281
Diesel-Kiki	DCW17	ZXL100PG		ISO 46	low	8FX 351 213-031		8FX 351 214-021	8FX 351 214-211
Diesel-Kiki	DKS13G	ZXL100PG		ISO 46	low	8FX 351 213-031		8FX 351 214-021	8FX 351 214-211
Diesel-Kiki	DKS13S	ZXL100PG		ISO 46	low	8FX 351 213-031		8FX 351 214-021	8FX 351 214-211
Diesel-Kiki	DKS15S	ZXL100PG		ISO 46	low	8FX 351 213-031		8FX 351 214-021	8FX 351 214-211
Diesel-Kiki	DKS17G	ZXL100PG		ISO 46	low	8FX 351 213-031		8FX 351 214-021	8FX 351 214-211
Doowon	10PA15C	ND8		ISO 46	low	8FX 351 213-031		8FX 351 214-021	8FX 351 214-211
Doowon	10PA17C	ND8		ISO 46	low	8FX 351 213-031		8FX 351 214-021	8FX 351 214-211
Doowon	6SEU16C	ND8		ISO 46	low	8FX 351 213-031		8FX 351 214-021	8FX 351 214-211
Doowon	DF11	ISU PAG 205A		ISO 46	low	8FX 351 213-031		8FX 351 214-021	8FX 351 214-211
Doowon	DF15	ISU PAG 205A		ISO 46	low	8FX 351 213-031		8FX 351 214-021	8FX 351 214-211
Doowon	DF17	ISU PAG 205A		ISO 46	low	8FX 351 213-031		8FX 351 214-021	8FX 351 214-211
Doowon	DV12	ISU PAG 205A		ISO 46	low	8FX 351 213-031		8FX 351 214-021	8FX 351 214-211
Doowon	DV13	ISU PAG 205A		ISO 46	low	8FX 351 213-031		8FX 351 214-021	8FX 351 214-211
Doowon	DV16	ISU PAG 205A		ISO 46	low	8FX 351 213-031		8FX 351 214-021	8FX 351 214-211
Doowon	DV9	ISU PAG 205A		ISO 46	low	8FX 351 213-031		8FX 351 214-021	8FX 351 214-211
Doowon	DVE13	ISU PAG 205A		ISO 46	low	8FX 351 213-031		8FX 351 214-021	8FX 351 214-211
Doowon	DVE16	ISU PAG 205A		ISO 46	low	8FX 351 213-031		8FX 351 214-021	8FX 351 214-211
GM	A6	AT41391		ISO 150	ultra high	8FX 351 213-041		8FX 351 214-021	8FX 351 214-211
GM	DA6	Ucon RL488		ISO 150	ultra high	8FX 351 213-041		8FX 351 214-021	8FX 351 214-211
GM	HD6	Ucon RL488		ISO 150	ultra high	8FX 351 213-041		8FX 351 214-021	8FX 351 214-211
GM	HR6	Ucon RL488		ISO 150	ultra high	8FX 351 213-041		8FX 351 214-021	8FX 351 214-211
GM	HR6HE	Ucon RL488		ISO 150	ultra high	8FX 351 213-041		8FX 351 214-021	8FX 351 214-211
GM	HT6	Ucon RL488		ISO 150	ultra high	8FX 351 213-041		8FX 351 214-021	8FX 351 214-211
GM	R4	AT41384		ISO 150	ultra high	8FX 351 213-041		8FX 351 214-021	8FX 351 214-211
Halla	FS10-154	FD46XG		ISO 46	low	8FX 351 213-031		8FX 351 214-021	8FX 351 214-211
Halla	FS10-170 Halla	FD46XG		ISO 46	low	8FX 351 213-031		8FX 351 214-021	8FX 351 214-211
Halla	HS-09	FD46XG		ISO 46	low	8FX 351 213-031		8FX 351 214-021	8FX 351 214-211
Halla	HS-11	FD46XG		ISO 46	low	8FX 351 213-031		8FX 351 214-021	8FX 351 214-211
Halla	HS-13	FD46XG		ISO 46	low	8FX 351 213-031		8FX 351 214-021	8FX 351 214-211
Halla	HS-15	FD46XG		ISO 46	low	8FX 351 213-031		8FX 351 214-021	8FX 351 214-211
Halla	HS-17	FD46XG		ISO 46	low	8FX 351 213-031		8FX 351 214-021	8FX 351 214-211
Halla	HS-18	FD46XG		ISO 46	low	8FX 351 213-031		8FX 351 214-021	8FX 351 214-211
Halla	RS-18	FD46XG		ISO 46	low	8FX 351 213-031		8FX 351 214-021	8FX 351 214-211
Halla	VS-09	FD46XG		ISO 46	low	8FX 351 213-031		8FX 351 214-021	8FX 351 214-211
Halla	VS-12	FD46XG		ISO 46	low	8FX 351 213-031		8FX 351 214-021	8FX 351 214-211
Halla	VS-14	FD46XG		ISO 46	low	8FX 351 213-031		8FX 351 214-021	8FX 351 214-211
Halla	VS-14x	FD46XG		ISO 46	low	8FX 351 213-031		8FX 351 214-021	8FX 351 214-211
Halla	VS-16	FD46XG		ISO 46	low	8FX 351 213-031		8FX 351 214-021	8FX 351 214-211
Halla	VS-18	FD46XG		ISO 46	low	8FX 351 213-031		8FX 351 214-021	8FX 351 214-211
Hitachi	MJ110			ISO 46	low	8FX 351 213-031		8FX 351 214-021	8FX 351 214-211



Type		Viskosität Viscosity Viscosité Viscosidad Viscosità Viskositet Вязкость Viskozite Lepkość		für PAG-Öl for PAG oil pour huile PAG para aceite PAG per olio PAG voor PAG-olie для масла PAG PAG yağı için za olej PAG		für POE-Öl for POE oil pour huile POE para aceite POE per olio POE voor POE-olie для масла POE POE yağı için za olej POE		PAO-Öl 68 (1 Liter) PAO-Oil 68 (1 liter) Huile PAO 68 (1 litre) Aceite PAO 68 (1 litro) PAO-Olio 68 (1 litro) PAO-Olie 68 (1 Liter) Масло PAO 68 (1 литр) PAO Yağı 68 (1 Litre) Olej PAO 68 (1 litr)		PAO-Öl 68 PLUS UV (1 Liter) PAO-Oil 68 PLUS UV (1 liter) Huile PAO 68 PLUS UV (1 litre) Aceite PAO 68 PLUS UV (1 litro) PAO-Olie 68 PLUS UV (1 Liter) PAO-Olie 68 PLUS UV (1 Liter) Масло PAO 68 PLUS UV (1 литр) PAO Yağı 68 PLUS UV (1 Litre) Olej PAO 68 PLUS UV (1 litr)	
Hitachi	MJ123	ISO 46	low	8FX 351 213-031		8FX 351 214-021		8FX 351 214-211			
Hitachi	MJ167	ISO 46	low	8FX 351 213-031		8FX 351 214-021		8FX 351 214-211			
Hitachi	MJS130	ISO 46	low	8FX 351 213-031		8FX 351 214-021		8FX 351 214-211			
Hitachi	MJS170	ISO 46	low	8FX 351 213-031		8FX 351 214-021		8FX 351 214-211			
Hitachi	SWP123	ISO 46	low	8FX 351 213-031		8FX 351 214-021		8FX 351 214-211			
Hitachi	SWP167	ISO 46	low	8FX 351 213-031		8FX 351 214-021		8FX 351 214-211			
Keihin	150L	ISO 46	low	8FX 351 213-031		8FX 351 214-021		8FX 351 214-211			
Keihin	150R	ISO 46	low	8FX 351 213-031		8FX 351 214-021		8FX 351 214-211			
Keihin	HS-110R	SP-10	ISO 100 high	8FX 351 213-051		8FX 351 214-021		8FX 351 214-211			
Matsushita	N13A0AC4	ATMOS10	ISO 46 low	8FX 351 213-031		8FX 351 214-081		8FX 351 214-281			
Matsushita	NL1300	ATMOS10	ISO 46 low	8FX 351 213-031		8FX 351 214-081		8FX 351 214-281			
Matsushita	SA1150AE4	ATMOS10	ISO 46 low	8FX 351 213-031		8FX 351 214-081		8FX 351 214-281			
Matsushita	SA1150F3	ATMOS10	ISO 46 low	8FX 351 213-031		8FX 351 214-081		8FX 351 214-281			
Matsushita	SA1150X3	ATMOS10	ISO 46 low	8FX 351 213-031		8FX 351 214-081		8FX 351 214-281			
Mitsubishi	FX105V	Daphne Hermetic S10X	ISO 56 low	8FX 351 213-031		8FX 351 214-021		8FX 351 214-211			
Mitsubishi	FX80	Daphne Hermetic S10X	ISO 56 low	8FX 351 213-031		8FX 351 214-021		8FX 351 214-211			
Mitsubishi	MSC-105C	Daphne Hermetic S10X	ISO 56 low	8FX 351 213-031		8FX 351 214-021		8FX 351 214-211			
Mitsubishi	MSC-60C	Daphne Hermetic S10X	ISO 46 low	8FX 351 213-031		8FX 351 214-021		8FX 351 214-211			
Mitsubishi	MSC-90C	Daphne Hermetic S10X	ISO 56 low	8FX 351 213-031		8FX 351 214-021		8FX 351 214-211			
Nihon	DKV-14A	ZXL200	ISO 150 ultra high	8FX 351 213-041		8FX 351 214-081		8FX 351 214-281			
Nihon	DKV-14B	ZXL200	ISO 150 ultra high	8FX 351 213-041		8FX 351 214-081		8FX 351 214-281			
Nihon	DKV-14D	ZXL200	ISO 150 ultra high	8FX 351 213-041		8FX 351 214-081		8FX 351 214-281			
Nihon	NVR-140S	ZXL200	ISO 150 ultra high	8FX 351 213-041		8FX 351 214-081		8FX 351 214-281			
Panasonic	H09	ATMOS-GU10	ISO 46 low	8FX 351 213-031		8FX 351 214-081		8FX 351 214-281			
Panasonic	H12A0	ATMOS-GU10	ISO 46 low	8FX 351 213-031		8FX 351 214-081		8FX 351 214-281			
Que - Tcci	QP-7H13	PAG 46	ISO 46 low	8FX 351 213-031		8FX 351 214-021		8FX 351 214-211			
Que - Tcci	QP-7H15	PAG 46	ISO 46 low	8FX 351 213-031		8FX 351 214-021		8FX 351 214-211			
Que - Tcci	QP-7V16	PAG 46	ISO 46 low	8FX 351 213-031		8FX 351 214-021		8FX 351 214-211			
Sanden	PXC16	Sanden SP-10	ISO 46 low	8FX 351 213-031		8FX 351 214-021		8FX 351 214-211			
Sanden	PXE13	Sanden SP-10	ISO 46 low	8FX 351 213-031		8FX 351 214-021		8FX 351 214-211			
Sanden	PXE14	Sanden SP-10	ISO 46 low	8FX 351 213-031		8FX 351 214-021		8FX 351 214-211			
Sanden	PXE16	Sanden SP-10	ISO 46 low	8FX 351 213-031		8FX 351 214-021		8FX 351 214-211			
Sanden	PXF18	Sanden SP-10	ISO 46 low	8FX 351 213-031		8FX 351 214-021		8FX 351 214-211			
Sanden	PXV13	Sanden SP-10	ISO 46 low	8FX 351 213-031		8FX 351 214-021		8FX 351 214-211			
Sanden	PXV16	Sanden SP-10	ISO 46 low	8FX 351 213-031		8FX 351 214-021		8FX 351 214-211			
Sanden	SD505	Sanden SP-20	ISO 100 high	8FX 351 213-051		8FX 351 214-021		8FX 351 214-211			
Sanden	SD507	5GS									
Sanden	SD508	Sanden SP-20	ISO 100 high	8FX 351 213-051		8FX 351 214-021		8FX 351 214-211			
Sanden	SD510	Sanden SP-20	ISO 100 high	8FX 351 213-051		8FX 351 214-021		8FX 351 214-211			
Sanden	SD5H09	Sanden SP-20	ISO 100 high	8FX 351 213-051		8FX 351 214-021		8FX 351 214-211			
Sanden	SD5H11	Sanden SP-20	ISO 100 high	8FX 351 213-051		8FX 351 214-021		8FX 351 214-211			
Sanden	SD5H14	Sanden SP-20	ISO 100 high	8FX 351 213-051		8FX 351 214-021		8FX 351 214-211			
Sanden	SD5H16	Sanden SP-10	ISO 46 low	8FX 351 213-031		8FX 351 214-021		8FX 351 214-211			
Sanden	SD6C12	Sanden SP-10	ISO 46 low	8FX 351 213-031		8FX 351 214-021		8FX 351 214-211			
Sanden	SD6V08	Sanden SP-10	ISO 46 low	8FX 351 213-031		8FX 351 214-021		8FX 351 214-211			
Sanden	SD6V10	Sanden SP-10	ISO 46 low	8FX 351 213-031		8FX 351 214-021		8FX 351 214-211			
Sanden	SD6V12	Sanden SP-10	ISO 46 low	8FX 351 213-031		8FX 351 214-021		8FX 351 214-211			
Sanden	SD708	Sanden SP-20	ISO 100 high	8FX 351 213-051		8FX 351 214-021		8FX 351 214-211			
Sanden	SD709	Sanden SP-20	ISO 100 high	8FX 351 213-051		8FX 351 214-021		8FX 351 214-211			
Sanden	SD7B10	Sanden SP-10	ISO 46 low	8FX 351 213-031		8FX 351 214-021		8FX 351 214-211			
Sanden	SD7C16	Sanden SP-10	ISO 46 low	8FX 351 213-031		8FX 351 214-021		8FX 351 214-211			
Sanden	SD7H13	Sanden SP-20	ISO 100 high	8FX 351 213-051		8FX 351 214-021		8FX 351 214-211			
Sanden	SD7H15	Sanden SP-10	ISO 46 low	8FX 351 213-031		8FX 351 214-021		8FX 351 214-211			
Sanden	SD7V12	Sanden SP-10	ISO 46 low	8FX 351 213-031		8FX 351 214-021		8FX 351 214-211			
Sanden	SD7V16	Sanden SP-10	ISO 46 low	8FX 351 213-031		8FX 351 214-021		8FX 351 214-211			
Sanden	TRS090	Sanden SP-10	ISO 46 low	8FX 351 213-031		8FX 351 214-021		8FX 351 214-211			
Sanden	TRS105	Sanden SP-10	ISO 46 low	8FX 351 213-031		8FX 351 214-021		8FX 351 214-211			
Sanden	TRS90	Sanden SP-10	ISO 46 low	8FX 351 213-031		8FX 351 214-021		8FX 351 214-211			
Sanden	TRSA05	Sanden SP-10	ISO 46 low	8FX 351 213-031		8FX 351 214-021		8FX 351 214-211			
Sanden	TRSA09	Sanden SP-10	ISO 46 low	8FX 351 213-031		8FX 351 214-021		8FX 351 214-211			
Sanden	TRSA12	Sanden SP-10	ISO 46 low	8FX 351 213-031		8FX 351 214-021		8FX 351 214-211			
Sanden	TRSA90	Sanden SP-10	ISO 46 low	8FX 351 213-031		8FX 351 214-021		8FX 351 214-211			
Sanden	TRSE07	Sanden SP-10	ISO 46 low	8FX 351 213-031		8FX 351 214-021		8FX 351 214-211			
Sanden	TRSE09	Sanden SP-10	ISO 46 low	8FX 351 213-031		8FX 351 214-021		8FX 351 214-211			
Sanden	TRV090	Sanden SP-10	ISO 46 low	8FX 351 213-031		8FX 351 214-021		8FX 351 214-211			
Sanden Visteon	SD7V16 VS16	Sanden SP-10 WSH-M1C231-B	ISO 46 low	8FX 351 213-031		8FX 351 214-021		8FX 351 214-211			
Sanden/Denso/Delphi	PXE14/ 6SEU14/ CVC	Sanden SP10/ ND8 /AT41245	ISO 46 low	8FX 351 213-031		8FX 351 214-021		8FX 351 214-211			
Sanden/Keihin	TRSA09 / HS-090R	Sanden SP-10	ISO 46 low	8FX 351 213-031		8FX 351 214-021		8FX 351 214-211			
Sanden-Behr	7PX16	300001202	ISO 46 low	8FX 351 213-031		8FX 351 214-021		8FX 351 214-211			
Sanden-Behr	SE10B10	300001202	ISO 46 low	8FX 351 213-031		8FX 351 214-021		8FX 351 214-211			
Sanden-Behr	SE10B10A	300001202	ISO 46 low	8FX 351 213-031		8FX 351 214-021		8FX 351 214-211			
Sanden-Behr	SE10B13	300001202	ISO 46 low	8FX 351 213-031		8FX 351 214-021		8FX 351 214-211			
Sanden-Behr	SE10B15	300001202	ISO 46 low	8FX 351 213-031		8FX 351 214-021		8FX 351 214-211			
Sanden-Behr	SE10B17	300001202	ISO 46 low	8FX 351 213-031		8FX 351 214-021		8FX 351 214-211			
Sanden-Behr	SE10B20	300001202	ISO 46 low	8FX 351 213-031		8FX 351 214-021		8FX 351 214-211			
Sanden-Behr	SE10B30	300001202	ISO 46 low	8FX 351 213-031		8FX 351 214-021		8FX 351 214-211			
Sanden-Behr	SE10D15	300001202	ISO 46 low	8FX 351 213-031		8FX 351 214-021		8FX 351 214-211			



Type		Type		Type		Type		Type	
				Viskosität Viscosity Viscosité Viscosidad Viscosità Viskosität Вязкость Viskozite Lepkość		für PAG-Öl for PAG oil pour huile PAG para aceite PAG per olio PAG voor PAG-olie для масла PAG PAG yağı için za olej PAG	für POE-Öl for POE oil pour huile POE para aceite POE per olio POE voor POE-olie для масла POE POE yağı için za olej POE	PAO-Öl 68 (1 Liter) PAO-Oil 68 (1 liter) Huile PAO 68 (1 litre) Aceite PAO 68 (1 litro) PAO-Olio 68 (1 litro) PAO-Olie 68 (1 Liter) Масло PAO 68 (1 литр) PAO Yağı 68 (1 Litre) Olej PAO 68 (1 litr)	PAO-Öl 68 PLUS UV (1 Liter) PAO-Oil 68 PLUS UV (1 liter) Huile PAO 68 PLUS UV (1 litre) Aceite PAO 68 PLUS UV (1 litro) PAO-Olie 68 PLUS UV (1 Liter) PAO-Olie 68 PLUS UV (1 Liter) Масло PAO 68 PLUS UV (1 литр) PAO Yağı 68 PLUS UV (1 Litre) Olej PAO 68 PLUS UV (1 litr)
Sanden-Behr	SE10D17	300001202	ISO 46	low	8FX 351 213-031		8FX 351 214-021	8FX 351 214-211	
Sanden-Behr	SE5H11	300001201	ISO 100	high	8FX 351 213-051		8FX 351 214-021	8FX 351 214-211	
Sanden-Behr	SE5H14	300001201	ISO 100	high	8FX 351 213-051		8FX 351 214-021	8FX 351 214-211	
Sanden-Behr	SE5V12	300001204	ISO 150	ultra high	8FX 351 213-041		8FX 351 214-021	8FX 351 214-211	
Sanden-Behr	SE5V13	300001204	ISO 150	ultra high	8FX 351 213-041		8FX 351 214-021	8FX 351 214-211	
Sanden-Behr	SE5V14	300001204	ISO 150	ultra high	8FX 351 213-041		8FX 351 214-021	8FX 351 214-211	
Sanden-Behr	SE5V15	300001204	ISO 150	ultra high	8FX 351 213-041		8FX 351 214-021	8FX 351 214-211	
Sanden-Behr	SE5V16	300001204	ISO 150	ultra high	8FX 351 213-041		8FX 351 214-021	8FX 351 214-211	
Sanden-Behr	SE6PV12	300001202	ISO 46	low	8FX 351 213-031		8FX 351 214-021	8FX 351 214-211	
Sanden-Behr	SE7B10	300001202	ISO 46	low	8FX 351 213-031		8FX 351 214-021	8FX 351 214-211	
Sanden-Behr	SE7B15	300001201	ISO 100	high	8FX 351 213-051		8FX 351 214-021	8FX 351 214-211	
Sanden-Behr	SE7H13	300001201	ISO 100	high	8FX 351 213-051		8FX 351 214-021	8FX 351 214-211	
Sanden-Behr	SE7H15	300001201	ISO 46	low	8FX 351 213-031		8FX 351 214-021	8FX 351 214-211	
Sanden-Behr	SE7PV16	300001202	ISO 46	low	8FX 351 213-031		8FX 351 214-021	8FX 351 214-211	
Sanden-Behr	SEBX11	300001202	ISO 46	low	8FX 351 213-031		8FX 351 214-021	8FX 351 214-211	
Sanden-Behr	SEBX15	300001202	ISO 46	low	8FX 351 213-031		8FX 351 214-021	8FX 351 214-211	
Seiko Seiki	10LK10		ISO 46	low	8FX 351 213-031		8FX 351 214-081	8FX 351 214-281	
Seiko Seiki	SS120	Daphne Hermetik SK-20	ISO 100	high	8FX 351 213-051		8FX 351 214-081	8FX 351 214-281	
Seiko Seiki	SS121	Daphne Hermetik SK-20	ISO 100	high	8FX 351 213-051		8FX 351 214-081	8FX 351 214-281	
Seiko Seiki	SS148	Daphne Hermetik SK-20	ISO 100	high	8FX 351 213-051		8FX 351 214-081	8FX 351 214-281	
Seiko Seiki	SS148DW5	Daphne Hermetik SK-20	ISO 100	high	8FX 351 213-051		8FX 351 214-081	8FX 351 214-281	
Seiko Seiki	SS170	Daphne Hermetik SK-20	ISO 100	high	8FX 351 213-051		8FX 351 214-081	8FX 351 214-281	
Seiko Seiki	SS811	Daphne Hermetik SK-20	ISO 100	high	8FX 351 213-051		8FX 351 214-081	8FX 351 214-281	
Seiko Seiki	SS96	Daphne Hermetik SK-20	ISO 100	high	8FX 351 213-051		8FX 351 214-081	8FX 351 214-281	
Seltec	TM08-HD	PAG 100	ISO 100	high	8FX 351 213-051		8FX 351 214-021	8FX 351 214-211	
Seltec	TM13-HD	PAG 100	ISO 100	high	8FX 351 213-051		8FX 351 214-021	8FX 351 214-211	
Seltec	TM15-HD	PAG 100	ISO 100	high	8FX 351 213-051		8FX 351 214-021	8FX 351 214-211	
Seltec	TM16-HD	PAG 100	ISO 100	high	8FX 351 213-051		8FX 351 214-021	8FX 351 214-211	
Seltec	TM21-HD	PAG 100	ISO 100	high	8FX 351 213-051		8FX 351 214-021	8FX 351 214-211	
Seltec	TM31-HD	ZXL100PG	ISO 100	high	8FX 351 213-051		8FX 351 214-021	8FX 351 214-211	
Unicla	10PA15C equ.	Unidap 7	ISO 46	low	8FX 351 213-031		8FX 351 214-021	8FX 351 214-211	
Unicla	10PA17C equ.	Unidap 7	ISO 46	low	8FX 351 213-031		8FX 351 214-021	8FX 351 214-211	
Unicla	UP200	Unidap 7	ISO 46	low	8FX 351 213-031		8FX 351 214-021	8FX 351 214-211	
Unicla	UW440	Unidap 7	ISO 46	low	8FX 351 213-031		8FX 351 214-021	8FX 351 214-211	
Unicla	UW550	Unidap 7	ISO 46	low	8FX 351 213-031		8FX 351 214-021	8FX 351 214-211	
Unicla	UX120	Unidap 7	ISO 46	low	8FX 351 213-031		8FX 351 214-021	8FX 351 214-211	
Unicla	UX150	Unidap 7	ISO 46	low	8FX 351 213-031		8FX 351 214-021	8FX 351 214-211	
Unicla	UX170	Unidap 7	ISO 46	low	8FX 351 213-031		8FX 351 214-021	8FX 351 214-211	
Unicla	UX200	Unidap 7	ISO 46	low	8FX 351 213-031		8FX 351 214-021	8FX 351 214-211	
Unicla	UX260	Unidap 7	ISO 46	low	8FX 351 213-031		8FX 351 214-021	8FX 351 214-211	
Unicla	UX310	Unidap 7	ISO 46	low	8FX 351 213-031		8FX 351 214-021	8FX 351 214-211	
Unicla	UX330	Unidap 7	ISO 46	low	8FX 351 213-031		8FX 351 214-021	8FX 351 214-211	
Valeo	DCS-141C	ZXL100PG	ISO 46	low	8FX 351 213-031		8FX 351 214-021	8FX 351 214-211	
Valeo	DCS17	ZXL100PG	ISO 46	low	8FX 351 213-031		8FX 351 214-021	8FX 351 214-211	
Valeo	DCS-17E	ZXL100PG	ISO 46	low	8FX 351 213-031		8FX 351 214-021	8FX 351 214-211	
Valeo	DCS-17EC	ZXL100PG	ISO 46	low	8FX 351 213-031		8FX 351 214-021	8FX 351 214-211	
Valeo	DCS-17ECR	ZXL100PG	ISO 46	low	8FX 351 213-031		8FX 351 214-021	8FX 351 214-211	
Valeo	DCS-17IC	ZXL100PG	ISO 46	low	8FX 351 213-031		8FX 351 214-021	8FX 351 214-211	
Valeo	DKP-12	PAG	ISO 46	low	8FX 351 213-031		8FX 351 214-021	8FX 351 214-211	
Valeo	DKP-19	PAG, POE	ISO 46	low	8FX 351 213-031		8FX 351 214-021	8FX 351 214-211	
Valeo	DKP-23	PAG, POE	ISO 46	low	8FX 351 213-031		8FX 351 214-021	8FX 351 214-211	
Valeo	DKS-15CH	ZXL100PG	ISO 46	low	8FX 351 213-031		8FX 351 214-021	8FX 351 214-211	
Valeo	DKS-15D	ZXL100PG	ISO 46	low	8FX 351 213-031		8FX 351 214-021	8FX 351 214-211	
Valeo	DKS-15DS	ZXL200PG	ISO 100	high	8FX 351 213-051		8FX 351 214-021	8FX 351 214-211	
Valeo	DKS-17CH	ZXL200PG	ISO 100	high	8FX 351 213-051		8FX 351 214-021	8FX 351 214-211	
Valeo	DKS17D	ZXL200PG	ISO 100	high	8FX 351 213-051		8FX 351 214-021	8FX 351 214-211	
Valeo	DKS-17DS	ZXL200PG	ISO 100	high	8FX 351 213-051		8FX 351 214-021	8FX 351 214-211	
Valeo	DKS-20DS	ZXL200PG	ISO 100	high	8FX 351 213-051		8FX 351 214-021	8FX 351 214-211	
Valeo	DKV-06R	ZXL200PG	ISO 100	high	8FX 351 213-051		8FX 351 214-081	8FX 351 214-281	
Valeo	DKV-07G	ZXL200PG	ISO 100	high	8FX 351 213-051		8FX 351 214-081	8FX 351 214-281	
Valeo	DKV-08R	ZXL200PG	ISO 100	high	8FX 351 213-051		8FX 351 214-081	8FX 351 214-281	
Valeo	DKV-10R	ZXL200PG	ISO 100	high	8FX 351 213-051		8FX 351 214-081	8FX 351 214-281	
Valeo	DKV-11G	ZXL200PG	ISO 100	high	8FX 351 213-051		8FX 351 214-081	8FX 351 214-281	
Valeo	DKV-14G	ZXL200PG	ISO 100	high	8FX 351 213-051		8FX 351 214-081	8FX 351 214-281	
Valeo	KC-88	ZXL100PG	ISO 46	low	8FX 351 213-031		8FX 351 214-021	8FX 351 214-211	
Valeo	TM-55	ZXL100PG	ISO 46	low	8FX 351 213-031		8FX 351 214-021	8FX 351 214-211	
Valeo	TM-65	ZXL100PG	ISO 46	low	8FX 351 213-031		8FX 351 214-021	8FX 351 214-211	
Visteon	FS10-154	WSH-M1C231-B	ISO 46	low	8FX 351 213-031		8FX 351 214-021	8FX 351 214-211	
Visteon	FS10-170	WSH-M1C231-B	ISO 46	low	8FX 351 213-031		8FX 351 214-021	8FX 351 214-211	
Visteon	Scroll-104	WSH-M1C231-B	ISO 46	low	8FX 351 213-031		8FX 351 214-021	8FX 351 214-211	
Visteon	Scroll-90	WSH-M1C231-B	ISO 46	low	8FX 351 213-031		8FX 351 214-021	8FX 351 214-211	
Visteon	Scroll-90v	WSH-M1C231-B	ISO 46	low	8FX 351 213-031		8FX 351 214-021	8FX 351 214-211	
Visteon	VS16	WSH-M1C231-B	ISO 46	low	8FX 351 213-031		8FX 351 214-021	8FX 351 214-211	
Visteon	VS16e	FD46XG							
Visteon	VS16i	FD46XG							
Visteon	VS18	WSH-M1C231-B	ISO 46	low	8FX 351 213-031		8FX 351 214-021	8FX 351 214-211	
Visteon	VXS16	WSH-M1C231-B	ISO 46	low	8FX 351 213-031		8FX 351 214-021	8FX 351 214-211	
Visteon	VXS18	WSH-M1C231-B	ISO 46	low	8FX 351 213-031		8FX 351 214-021	8FX 351 214-211	

Einsatz von PAG/POE/PAO-Öl
 Use of PAG/POE/PAO Oil
 Utilisation d'huile PAG/POE/PAO
 Uso de aceite PAG/POE/PAO
 Uso di olio PAG/POE/PAO

Toepassing van PAG/POE/PAO-olie
 Использование масла PAG/POE/PAO
 PAG/POE/PAO yağı kullanımı
 Użycie oleju PAG/POE/PAO



Type		Type		BEHR HELIX SERVICE		BEHR HELIX SERVICE		BEHR HELIX SERVICE		BEHR HELIX SERVICE	
		Viskosität Viscosity Viscosité Viscosidad Viscosità Viskosität Вязкость Viskozite Lepkość		für PAG-Öl for PAG oil pour huile PAG para aceite PAG per olio PAG voor PAG-olie для масла PAG PAG yağı için za olej PAG		für POE-Öl for POE oil pour huile POE para aceite POE per olio POE voor POE-olie для масла POE POE yağı için za olej POE		PAO-Öl 68 (1 Liter) PAO-Oil 68 (1 liter) Huile PAO 68 (1 litre) Aceite PAO 68 (1 litro) PAO-Olio 68 (1 litro) PAO-Olie 68 (1 Liter) Масло PAO 68 (1 литр) PAO Yağı 68 (1 Litre) Olej PAO 68 (1 litr)		PAO-Öl 68 PLUS UV (1 Liter) PAO-Oil 68 PLUS UV (1 liter) Huile PAO 68 PLUS UV (1 litre) Aceite PAO 68 PLUS UV (1 litro) PAO-Olie 68 PLUS UV (1 Liter) PAO-Olie 68 PLUS UV (1 Liter) Масло PAO 68 PLUS UV (1 литр) PAO Yağı 68 PLUS UV (1 Litre) Olej PAO 68 PLUS UV (1 litr)	
York	206	PAG 21941	ISO 46	low	8FX 351 213-031		8FX 351 214-021	8FX 351 214-211			
York	209	PAG 21941	ISO 46	low	8FX 351 213-031		8FX 351 214-021	8FX 351 214-211			
York	210	PAG 21941	ISO 46	low	8FX 351 213-031		8FX 351 214-021	8FX 351 214-211			
York	Mini		ISO 46	low	8FX 351 213-031		8FX 351 214-021	8FX 351 214-211			
Zexel	DCW17B	ZXL100PG	ISO 46	low	8FX 351 213-031		8FX 351 214-021	8FX 351 214-211			
Zexel	DCW17D	ZXL100PG	ISO 46	low	8FX 351 213-031		8FX 351 214-021	8FX 351 214-211			
Zexel	DKS15CH	ZXL100PG	ISO 46	low	8FX 351 213-031		8FX 351 214-021	8FX 351 214-211			
Zexel	DKS16H	ZXL200PG	ISO 100	high	8FX 351 213-051		8FX 351 214-021	8FX 351 214-211			
Zexel	DKS-17D	ZXL200PG	ISO 100	high	8FX 351 213-051		8FX 351 214-021	8FX 351 214-211			
Zexel	DKV-06	ZXL200PG	ISO 100	high	8FX 351 213-051		8FX 351 214-081	8FX 351 214-281			
Zexel	DKV11D	ZXL200PG	ISO 100	high	8FX 351 213-051		8FX 351 214-081	8FX 351 214-281			
Zexel	DKV-14C	ZXL200PG	ISO 100	high	8FX 351 213-051		8FX 351 214-081	8FX 351 214-281			
Zexel	DKW17B		ISO 46	low	8FX 351 213-031		8FX 351 214-021	8FX 351 214-211			
Zexel	NVR-140S										



Öle
Oil
Huiles
Aceites
Oli

Oliën
Масла
Yağlar
Oleje

PAO-OIL 68
PAO-OIL 68
PAO-OIL 68

PAO-OIL 68
PAO-OIL 68
PAO-OIL 68

PAO-OIL 68
PAO-OIL 68
PAO-OIL 68



8FX 351 214-031	500 ml	AA1 (ISO 68)
8FX 351 214-021	1 l	AA1 (ISO 68)
8FX 351 214-101	5 l	AA1 (ISO 68)
8FX 351 214-061	1 l	AA2 (ISO 32)
8FX 351 214-081	1 l	AA3 (ISO 100)

PAO-OIL 68 PLUS UV
PAO-OIL 68 PLUS UV
PAO-OIL 68 PLUS UV

PAO-OIL 68 PLUS UV
PAO-OIL 68 PLUS UV
PAO-OIL 68 PLUS UV

PAO-OIL 68 PLUS UV
PAO-OIL 68 PLUS UV
PAO-OIL 68 PLUS UV



8FX 351 214-201	500 ml	AA1 (ISO 68)
8FX 351 214-211	1 l	AA1 (ISO 68)
8FX 351 214-221	5 l	AA1 (ISO 68)
8FX 351 214-261	1 l	AA2 (ISO 32)
8FX 351 214-281	1 l	AA3 (ISO 100)

PAG-Öl
PAG oil
Huile PAG

Aceite PAG
Olio PAG
PAG-olie

масло PAG
PAG yağı
Olej PAG



8FX 351 213-031	240 ml	PAG I (ISO 46)
8FX 351 213-051	240 ml	PAG II (ISO 100)
8FX 351 213-041	240 ml	PAG III (ISO 150)

Spotgun-Kartusche
Spotgun cartridge
Cartouche Spotgun

Cartucho Spotgun
Cartuccia Spotgun
Spotgun-patroon

Картридж Spotgun
Spotgun kartuş
Pojemnik do przyrządu wykrywającego
nieszczelności

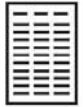


8FX 351 213-061	240 ml	PAG I (ISO 46)
8FX 351 213-081	240 ml	PAG II (ISO 100)
8FX 351 213-071	240 ml	PAG III (ISO 150)
8FX 351 213-111	120 ml	POE OIL FOR HYBRID VEHICLES

Stücklisten
Parts Lists
Listes des pièces
Listas de piezas
Elenchi parti

Onderdelenlijsten
Спецификации
Parça listeleri
Listy czesci zamiennych

28.02 - 28.03



Stücklisten
Parts Lists
Listes des pièces
Listas de piezas
Elenchi parti

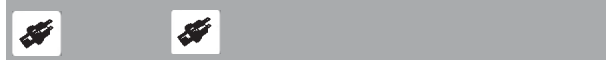
Onderdelenlijsten
Спецификации
Parça listeleri
Listy czesci zamiennych



Bestell-Nr.	Ersatzteil
Part no.	Spare part
Référence	Pièce de rechange
Referencia	Pieza de recambio
Codice	Pezzo di ricambio
Bestelnr.	Vervangingsdeel
N заказа	Запчасть
Numarası	Yedek parça
Numer	Część zapasowa



8FC 351 036-071	8FT 351 195-701	x1	
8FC 351 036-381			8FC 351 318-581 x1
8FC 351 037-641	8FT 351 197-571	x1	
8FC 351 037-671	8FT 351 197-191	x1	
8FC 351 038-731	8FT 351 197-191	x1	
8FC 351 038-741	8FT 351 197-701	x1	
8FC 351 038-771	8FT 351 198-691	x1	
8FC 351 038-791	8FT 351 197-241	x1	
8FC 351 300-251	8FT 351 197-221	x1	
8FC 351 300-261	8FT 351 197-701	x1	
8FC 351 300-301	8FT 351 197-631	x1	
8FC 351 300-311	8FT 351 197-641	x1	
8FC 351 300-491	8FT 351 197-591	x1	
8FC 351 300-541	8FT 351 197-701	x1	
8FC 351 300-601	8FT 351 197-311	x1	
8FC 351 300-611	8FT 351 197-311	x1	
8FC 351 300-621	8FT 351 197-311	x1	
8FC 351 300-661	8FT 351 197-541	x1	
8FC 351 300-671	8FT 351 197-541	x1	
8FC 351 300-711	8FT 351 197-661	x1	
8FC 351 300-791	8FT 351 195-701	x1	
8FC 351 301-121	8FT 351 198-461	x1	
8FC 351 301-161	8FT 351 197-701	x1	
8FC 351 301-181	8FT 351 197-741	x1	
8FC 351 301-191	8FT 351 198-611	x1	
8FC 351 301-201	8FT 351 197-311	x1	
8FC 351 301-221	8FT 351 198-561	x1	
8FC 351 301-241	8FT 351 196-771	x1	
8FC 351 301-271	8FT 351 197-711	x1	
8FC 351 301-301	8FT 351 198-481	x1	
8FC 351 301-321	8FT 351 198-431	x1	
8FC 351 301-331	8FT 351 198-471	x1	
8FC 351 301-341	8FT 351 197-711	x1	
8FC 351 301-351	8FT 351 197-711	x1	
8FC 351 301-361	8FT 351 196-791	x1	
8FC 351 301-371	8FT 351 196-771	x1	
8FC 351 301-391	8FT 351 197-581	x1	
8FC 351 301-531	8FT 351 198-441	x1	
8FC 351 301-551	8FT 351 195-471	x1	
8FC 351 301-671	8FT 351 335-271	x1	
8FC 351 301-681	8FT 351 335-271	x1	
8FC 351 302-281	8FT 351 198-691	x1	
8FC 351 302-291	8FT 351 198-691	x1	
8FC 351 302-301	8FT 351 198-691	x1	
8FC 351 302-351	8FT 351 198-691	x1	
8FC 351 303-171	8FT 351 198-691	x1	
8FC 351 303-181	8FT 351 198-691	x1	
8FC 351 303-501	8FT 351 200-271	x1	
8FC 351 317-451	8FT 351 198-501	x1	
8FC 351 317-461	8FT 351 197-791	x1	
8FC 351 317-511	8FT 351 197-661	x1	
8FC 351 317-651	8FT 351 197-791	x1	
8FC 351 318-071	8FT 351 198-691	x1	
8FC 351 319-611			8FC 351 319-631 x1
8FC 351 319-621			8FC 351 319-631 x1

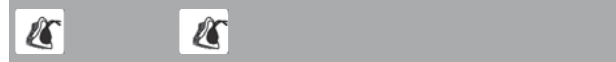


6ZL 351 028-801 6ZL 351 028-051 x1

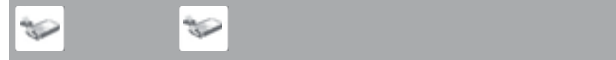
Bestell-Nr.	Ersatzteil
Part no.	Spare part
Référence	Pièce de rechange
Referencia	Pieza de recambio
Codice	Pezzo di ricambio
Bestelnr.	Vervangingsdeel
N заказа	Запчасть
Numarası	Yedek parça
Numer	Część zapasowa



8FV 351 206-011			8UW 351 236-051 x1
8FV 351 206-021	8EW 351 034-041	x1	
8FV 351 206-031	8EW 351 034-041	x1	
8FV 351 207-001	8EW 351 034-031	x1	
8FV 351 207-021	8EW 351 034-031	x1	
8FV 351 211-131			8UW 351 239-321 x1
8FV 351 211-211			8UW 351 236-031 x1
8FV 351 211-411			8UW 351 235-001 x1
8FV 351 211-411			8UW 351 236-031 x1
8FV 351 211-411			8UW 351 237-041 x1
8FV 351 211-561			8UW 351 234-161 x1
8FV 351 211-591			8UW 351 239-371 x1
8FV 351 211-591			8UW 351 239-691 x1
8FV 351 211-591			8UW 351 239-771 x1
8FV 351 211-591			8UW 351 303-381 x1
8FV 351 211-671			8UW 351 239-111 x1
8FV 351 211-681			8UW 351 239-111 x1
8FV 351 211-741			8UW 351 239-361 x1
8FV 351 211-781			8UW 351 234-111 x1
8FV 351 330-011			8UW 351 234-041 x1
8FV 351 330-111			8UW 351 239-381 x1
8FV 351 330-111			8UW 351 336-161 x1
8FV 351 330-151			8UW 351 234-231 x1
8FV 351 330-171			8UW 351 234-241 x1
8FV 351 330-531			8UW 351 239-671 x1
8FV 351 330-711			8UW 351 234-161 x1
8FV 351 331-191			8UW 351 234-501 x1
8FV 351 336-111			8UW 351 239-381 x1
8FV 351 336-111			8UW 351 336-161 x1
8FV 351 336-121			8UW 351 336-251 x1
8FV 351 336-131			8UW 351 239-381 x1
8FV 351 336-131			8UW 351 336-251 x1
8FV 351 206-021			8UW 351 236-051 x1
8FV 351 206-031			8UW 351 236-051 x1
8FV 351 206-041			8UW 351 236-051 x1
8FV 351 206-061			8UW 351 236-051 x1
8FV 351 206-091			8UW 351 236-051 x1
8FV 351 207-001			8UW 351 236-051 x1
8FV 351 207-011			8UW 351 236-051 x1
8FV 351 207-021			8UW 351 236-051 x1
8FV 351 208-001			8UW 351 236-051 x1
8FZ 351 315-031			8UW 351 303-381 x1



5HL 351 320-801 5HL 351 029-101 x1



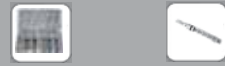
8FH 351 312-561 8FH 351 312-591 x1



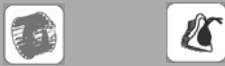
Bestell-Nr.	Ersatzteil
Part no.	Spare part
Référence	Pièce de rechange
Referencia	Pieza de recambio
Codice	Pezzo di ricambio
Bestelnr.	Vervangingsdeel
N заказа	Запчасть
Numarası	Yedek parça
Numer	Część zapasowa



8MV 376 727-091	8MV 376 729-351	x1	8MV 376 733-291	x1
8MV 376 727-141	8MV 376 727-161	x1		
8MV 376 727-191			8MV 376 757-781	x1
8MV 376 729-021	8MV 376 728-151	x1	8MV 376 741-171	x1
8MV 376 729-421	8MV 376 734-221	x1	8MV 376 757-771	x1
8MV 376 729-491	8MV 376 730-111	x1	8MV 376 733-271	x1
8MV 376 730-031	8MV 376 730-091	x1	8MV 376 733-251	x1
8MV 376 731-381	8MV 376 731-431	x1	8MV 376 733-101	x1
8MV 376 731-451			8MV 376 733-161	x1
8MV 376 733-321			8MV 376 733-171	x1
8MV 376 733-361	8MV 376 733-031	x1		
8MV 376 751-081			8MV 376 733-151	x1
8MV 376 757-141	8MV 376 731-241	x1	8MV 376 733-191	x1



8UW 351 233-831	8UW 351 233-001	x3		
	8UW 351 233-041	x1		
	8UW 351 233-051	x2		
	8UW 351 233-061	x1		
	8UW 351 233-071	x1		
	8UW 351 233-081	x2		
	8UW 351 233-091	x2		
	8UW 351 233-111	x1		



8EW 009 158-151	5HL 351 029-061	x1		
8EW 009 158-571	9ML 351 332-071	x1		
8EW 009 160-781	9ML 351 332-161	x1		
8EW 351 336-141	9ML 351 332-161	x1		
8EW 009 159-301	5HL 351 321-011	x1		
8EW 009 159-331	5HL 351 321-021	x1		



8EW 009 157-441	8EW 351 039-741	x1		
8EW 009 157-451	8EW 351 034-421	x1		
8EW 009 160-791	8EW 009 160-641	x1		

Gelöscht -> Ersatz
Deleted -> Replacement
Supprimé -> Remplacement
Borrado -> Sustituido
Elimina -> Sostituisci

Gewist -> vervanging
Удалено -> замена
Silindi -> Yedek
Skasowany -> Zamiennik

29.02



Gelöscht -> Ersatz
Deleted -> Supersceded
Supprimé -> Remplacement
Borrado -> Sustituido
Eliminato -> Sostituito

Gewist -> Vervangen
Удалено -> замена
Silindi -> Yedek
Skasowany -> Zamiennik




6EB 351 001-011
6EM 351 002-001
6FH 351 007-001
6ZL 351 026-001
6ZL 351 028-011
6ZT 351 080-071
8EW 009 100-461 -> **8EW 351 044-371**
8EW 009 144-731
8EW 009 160-131
8EW 009 160-291
8EW 009 160-511
8EW 009 160-591
8FA 351 139-001
8FA 351 140-001
8FA 351 142-011
8FA 351 143-221
8FA 351 146-041
8FC 351 024-511 -> **8FC 351 343-011**
8FC 351 036-081
8FC 351 038-001
8FC 351 038-021
8FC 351 038-031
8FC 351 038-041
8FC 351 038-051
8FC 351 038-061
8FC 351 038-071
8FC 351 038-081
8FC 351 038-091
8FC 351 038-101
8FC 351 038-111
8FC 351 038-131
8FC 351 038-141
8FC 351 038-151
8FC 351 038-161
8FC 351 039-031
8FC 351 039-051
8FC 351 039-071
8FC 351 039-081
8FC 351 039-151
8FC 351 300-081
8FC 351 300-101
8FC 351 300-211
8FC 351 317-011 -> **8FC 351 036-401**
8FC 351 317-021
8FC 351 317-251
8FC 351 317-371
8FH 351 024-201
8FH 351 311-221
8FH 351 311-251
8FH 351 311-381
8FH 351 312-241
8FH 351 312-301
8FH 351 312-351
8FK 351 122-011
8FK 351 122-041
8FK 351 124-071
8FK 351 124-091
8FK 351 125-061
8FK 351 126-001
8FK 351 126-031
8FK 351 126-041
8FK 351 126-291
8FK 351 126-361
8FK 351 126-411
8FK 351 128-021
8FK 351 132-061
8FK 351 133-091
8FK 351 133-101
8FK 351 133-431
8FK 351 134-241
8FK 351 316-291 -> **8FK 351 322-391**
8FK 351 316-431
8FK 351 334-021
8FK 351 334-031
8FK 351 334-381
8FT 351 192-351
8FT 351 193-051
8FT 351 193-081
8FT 351 195-091
8FT 351 195-371
8FT 351 196-681
8FT 351 196-981
8FT 351 197-501
8FT 351 198-041
8FT 351 198-101
8FT 351 198-171
8FT 351 198-661
8FT 351 198-681
8FV 351 203-151
8FV 351 204-051
8FV 351 206-011
8FV 351 206-021
8FV 351 206-041
8FV 351 206-061
8FV 351 206-091
8FV 351 206-101
8FV 351 207-001
8FV 351 207-011

8FV 351 207-021
8FV 351 208-001
8FV 351 211-041
8FV 351 330-011
8FV 351 330-061
8FV 351 330-191
8FV 351 330-521
8FV 351 336-001
8FV 351 336-011
8FZ 351 147-011
8FZ 351 147-021
8FZ 351 203-021
8FZ 351 203-031
8FZ 351 203-041
8FZ 351 203-051
8FZ 351 203-061
8FZ 351 314-611
8FZ 351 314-641
8FZ 351 314-681
8FZ 351 319-031
8MK 376 705-791
8MK 376 706-011
8MK 376 706-351
8MK 376 706-521
8MK 376 706-531
8MK 376 706-551
8MK 376 707-441
8MK 376 708-671
8MK 376 708-701
8MK 376 708-721
8MK 376 709-071
8MK 376 709-311
8MK 376 709-341
8MK 376 709-401
8MK 376 709-411
8MK 376 709-441
8MK 376 709-661
8MK 376 709-751
8MK 376 710-051 -> **8MK 376 710-011**
8MK 376 710-171
8MK 376 710-221 -> **8MK 376 713-631**
8MK 376 713-431
8MK 376 715-511 -> **8MK 376 718-054**
8MK 376 718-141
8MK 376 720-211
8MK 376 720-221
8MK 376 720-251
8MK 376 721-181
8MK 376 721-301
8MK 376 721-341
8MK 376 721-451 -> **8MK 376 721-211**
8MK 376 721-471
8MK 376 721-531
8MK 376 721-561
8MK 376 722-291
8MK 376 722-431
8MK 376 724-491
8MK 376 724-651
8MK 376 726-491
8MK 376 726-591 -> **8MK 376 774-791**
8MK 376 763-341
8MK 376 774-401
8ML 376 724-331
8ML 376 727-541
8ML 376 755-781 -> **8ML 376 776-731**
8ML 376 756-191
8ML 376 756-201
8ML 376 760-421
8ML 376 782-061 -> **8ML 376 777-401**
8MO 376 725-661
8MV 376 727-121
8MV 376 727-171 -> **8MV 376 728-391**
8MV 376 728-011
8MV 376 728-041
8MV 376 728-161
8MV 376 728-171
8MV 376 730-231
8MV 376 730-241
8MV 376 730-271
8MV 376 730-311
8MV 376 731-111
8MV 376 731-141
8MV 376 732-451
8MV 376 732-481
8MV 376 733-121
8MV 376 734-511
8MV 376 744-571
8MY 376 742-051
8MY 376 742-231
8MY 376 742-261
8MY 376 742-271
8MY 376 742-331
8MY 376 742-631
8MY 376 742-791
8MY 376 743-041
8MY 376 743-071
8MY 376 743-081
8MY 376 743-511

8MY 376 743-621
8MY 376 743-631
8MY 376 743-701
8MY 376 743-711
8MY 376 743-721
8MY 376 743-751
8MY 376 744-101
8MY 376 744-111
8MY 376 744-181
8MY 376 744-311
8MY 376 744-331
8MY 376 744-441
8UW 351 233-001
8UW 351 233-041
8UW 351 233-051
8UW 351 233-061
8UW 351 233-071
8UW 351 233-081
8UW 351 233-091
8UW 351 233-111
8UW 351 234-091
8UW 351 238-031
8UW 351 246-001
8UW 351 336-181
9BG 351 314-051
9GS 351 337-221
9GS 351 337-241
9GS 351 337-571
9GS 351 337-581
9GS 351 337-601
9GS 351 337-641
9GS 351 337-681
9ML 351 332-181
9MX 351 314-121
9MX 351 314-161

Referenzliste - Hersteller-Nr. -> Behr Hella Service / Behr Hella Service -> OE-Nummer	Vergelijingslijsten/crossreferentie - fabrikantnummer -> Behr Hella Service / Behr Hella Service -> OE nummer	30.02 - 30.23 30.24 - 30.37
Crosslist - Manufacturer number -> Behr Hella Service / Behr Hella Service -> OE number	Список ссылок № производителя -> Behr Hella Service / Behr Hella Service -> OE-номер	30.02 - 30.23 30.24 - 30.37
Liste de références croisées - référence constructeur -> Behr Hella Service / Behr Hella Service -> référence OE	Referans listesi Üretici no. -> Behr Hella Service / Behr Hella Service -> OE numarası	30.02 - 30.23 30.24 - 30.37
Listado de cruces de referencias - ref. constructor -> Behr Hella Service / Behr Hella Service -> n° ref. de Origen	Lista referencyjna - Nr producenta -> Behr Hella Service / Behr Hella Service -> Numer OE	30.02 - 30.23 30.24 - 30.37
Lista delle cross references - codice costruttore -> Behr Hella Service / Behr Hella Service -> codice OE		

Behr Hella Service / Katalogseite Behr Hella Service / page catalogue Behr Hella Service / page de catalogue Behr Hella Service / pág. catálogo Behr Hella Service / pagina del catalogo	Behr Hella Service / catalogus pagina Behr Hella Service / страница каталога Behr Hella Service -> Katalog sayfası Behr Hella Service / Strona katalogu	39.38 - 30.42	
--	--	---------------	---

Hersteller-Nr. -> Behr Hella Service
 Manufacturer number -> Behr Hella Service
 Référence constructeur -> Behr Hella Service
 Ref. constructor -> Behr Hella Service
 Codice costruttore -> Behr Hella Service

Fabrikantnummer -> Behr Hella Service
 № производителя -> Behr Hella Service
 Üretici no. -> Behr Hella Service
 Nr producenta -> Behr Hella Service



AMA Air Conditioning		Citroën		Citroën		Citroën		Citroën	
1012-14412	8FK 351 117-011	0384.K4	8ML 376 746-211	1253.85	8EW 351 044-161	1330.F4	8MK 376 718-151	6441.F7	5HL 351 321-271
1012-30111	8FK 351 124-041	0384.L4	8ML 376 777-361	1253.A7	8EW 351 043-591	1330.F4	8MK 376 719-201	6441.L3	8EW 351 044-311
1012-41011	8FK 351 102-131	0384.L9	8ML 376 777-421	1253.J4	8EW 351 044-161	1330.F5	8MK 376 781-111	6444.C9	8FV 351 211-781
1012-51011	8FK 351 126-221	0384.N6	8ML 376 746-361	13.071.560.870	8FH 351 313-171	1330.F6	8MK 376 718-054	6448.78	8FH 351 024-301
1012-51111	8FK 351 126-201	0384.P1	8ML 376 746-361	13.010.000.0	8MK 376 719-201	1330.F8	8MK 376 718-054	6448.93	8FH 351 313-171
1012-51411	8FK 351 126-011	0816.22	9XR 376 817-031	13.070.120.80	8ML 376 727-571	1330.G0	8MK 376 718-054	6448.93	8FH 351 313-371
1012-52611	8FK 351 126-211	0816.44	9XR 376 817-111	13.071.560.80	8FH 351 313-171	1330.G1	8MK 376 718-054	6448.A7	8FH 351 311-731
2700-72122	8FT 351 198-001	0816.45	9XR 376 817-111	13.071.560.80	8FH 351 313-371	1330.G2	8MK 376 718-051	6448.F9	8FH 351 313-171
3500-72104	8UW 351 235-001	0816.46	9XR 376 817-031	13.071.560.870	8FH 351 313-171	1330.G2	8MK 376 718-054	6448.F9	8FH 351 313-371
3501-79701	8UW 351 233-081	0816.58	9XR 376 817-031	13.128.570.80	8FC 351 305-211	1330.G3	8MK 376 718-054	6448.62	8FH 351 308-181
3501-82211	8UW 351 239-081	0816.86	9XR 376 818-141	13.623.060.80	8MK 376 745-091	1330.G4	8MK 376 718-054	6448.H8	8FH 351 308-261
		0816.93	9XR 376 817-761	13.623.080.80	8MK 376 745-021	1330.G5	8MK 376 718-054	6450.CX	8FV 351 211-671
		0816.96	9XR 376 817-651	1300.F7	8MK 376 720-071	1330.G9	8MK 376 781-111	6450.V5	8FV 351 211-681
7 200 010 07	8MV 376 757-721	0816.A1	9XR 376 817-771	1300.F8	8MK 376 720-071	1330.H3	8MK 376 718-054	6453.LS	8FK 351 134-331
7 200 010 08	8MV 376 757-731	0816.A9	9XR 376 817-651	1300.K3	8MK 376 717-521	1330.H3	8MK 376 719-201	6453.QL	8FK 351 334-171
7 200 010 09	8MV 376 757-741	0816.E0	9XR 376 818-151	1300.N0	8MK 376 719-201	1330.H4	8MK 376 718-054	6453.CL	8FK 351 127-371
7 200 010 150	8MV 376 758-271	0816.E6	9XR 376 818-111	1301.A1	8MK 376 719-201	1330.H5	8MK 376 718-054	6453.CL	8FK 351 127-871
7 200 010 24	8MV 376 757-751	0816.E7	9XR 376 818-111	1301.A3	8MK 376 719-201	1330.H6	8MK 376 718-054	6453.EY	8FK 351 127-081
7 200 020 13	8MV 376 757-591	0816.F2	9XR 376 818-141	1301.A6	8MK 376 719-201	1330.J7	8MK 376 781-111	6453.FE	8FK 351 127-081
7 200 020 14	8MV 376 757-601	0816.F4	9XR 376 817-771	1301.A7	8MK 376 719-201	1330.J8	8MK 376 781-111	6453.FH	8FC 351 300-251
7 200 020 15	8MV 376 757-611	0816.G3	9XR 376 818-191	1301.A9	8MK 376 719-201	1330.L5	8MK 376 717-281	6453.FP	8FC 351 300-251
7 200 020 17	8MV 376 757-621	0816.G7	9XR 376 818-181	1301.E5	8MK 376 719-201	1330.N4	8MK 376 720-071	6453.FS	8FK 351 316-931
7 200 020 20	8MV 376 757-631	0816.H6	9XR 376 818-151	1301.N0	8MK 376 717-281	1330.N5	8MK 376 718-054	6453.G5	8FK 351 134-371
7 200 020 26	8MV 376 757-701	0816.J6	9XR 376 818-181	1301.N1	8MK 376 717-281	1330.N7	8MK 376 718-054	6453.G5	8FK 351 134-871
7 200 020 28	8MV 376 757-661	0829.54	9XU 376 818-251	1301.N2	8MK 376 717-281	1330.Q2	8MK 376 745-031	6453.GA	8FK 351 127-081
7 200 020 31	8MV 376 757-671	0829.59	9XU 376 819-511	1301.N4	8MK 376 717-281	1330.Q2	8MK 376 745-034	6453.GC	8FK 351 127-041
7 200 020 32	8MV 376 757-681	0829.62	9XU 376 819-511	1301.N6	8MK 376 766-751	1330.Q3	8MK 376 745-021	6453.JF	8FK 351 127-371
7 200 020 70	8MV 376 758-611	0829.88	9XU 376 818-381	1301.N7	8MK 376 766-751	1330.Q3	8MK 376 745-101	6453.JF	8FK 351 127-871
7 200 020 79	8MV 376 757-381	0829.89	9XU 376 818-381	1301.N8	8MK 376 766-751	1330.Q7	8MK 376 745-131	6453.JK	8FK 351 316-931
7 200 020 82	8MV 376 757-391	0829.90	9XU 376 820-051	1301.P2	8MK 376 719-471	1330.S3	8MK 376 745-111	6453.JL	8FK 351 134-331
7 200 030 01	8MV 376 757-711	0829.92	9XU 376 818-361	1301.P3	8MK 376 719-471	1330.S5	8MK 376 781-111	6453.JN	8FK 351 127-491
7 200 045 09	8EW 351 043-621	0829.96	9XU 376 818-361	1301.P6	8MK 376 717-281	1330.T1	8MK 376 781-111	6453.JN	8FK 351 127-991
		0829.97	9XU 376 818-361	1301.P7	8MK 376 717-281	1330.W2	8MK 376 781-111	6453.JP	8FK 351 134-331
		0829.90	9XU 376 818-631	1301.W1	8MK 376 719-471	1330.W7	8MK 376 781-111	6453.JQ	8FK 351 127-491
9 140 010 347	5HL 351 321-011	0829.A1	9XU 376 818-641	1301.W2	8MK 376 719-471	1330.X4	8MK 376 766-751	6453.JQ	8FK 351 127-991
0 130 062 801	8EW 009 159-041	0829.A4	9XU 376 818-401	1301.W3	8MK 376 719-471	1330.Y6	8MK 376 718-051	6453.KS	8FK 351 134-331
0 986 002 429	8MP 376 800-141	0829.A7	9XU 376 818-361	1301.W4	8MK 376 719-471	1331.EQ	8MK 376 716-591	6453.L5	8FK 351 127-081
1 987 948 820	9XR 376 817-521	0829.C7	9XU 376 818-591	1301.W5	8MK 376 719-471	1331.CT	8MK 376 719-511	6453.LF	8FK 351 134-331
1 987 948 904	9XR 376 817-111	0829.C8	9XU 376 818-631	1301.W6	8MK 376 719-471	1331.CW	8MK 376 715-521	6453.LH	8FK 351 134-331
1 987 948 977	9XR 376 817-561	0830.02	9XU 376 818-431	1301.W7	8MK 376 719-471	1331.CW	8MK 376 715-524	6453.LH	8FK 351 134-331
1 987 949 016	9XR 376 817-301	0830.20	9XU 376 819-401	1301.Y4	8MK 376 708-521	1331.FG	8MK 376 717-611	6453.LQ	8FK 351 127-491
1 987 949 044	9XR 376 817-031	0830.28	9XU 376 819-551	1301.Y5	8MK 376 708-521	1331.FG	8MK 376 720-241	6453.LQ	8FK 351 127-991
1 987 949 059	9XR 376 817-041	0830.31	9XU 376 819-551	1301.Y6	8MK 376 708-521	1331.FG	8MK 376 755-351	6453.LR	8FK 351 127-491
1 987 949 083	9XR 376 817-111	0830.42	9XU 376 818-351	1301.Y7	8MK 376 708-521	1331.KC	8MK 376 718-054	6453.LR	8FK 351 127-991
1 987 949 168	9XR 376 817-361	0830.48	9XU 376 818-391	1301.Y8	8MK 376 708-521	1331.KE	8MK 376 718-054	6453.LX	8FK 351 127-491
1 987 949 190	9XR 376 817-731	0830.51	9XU 376 818-411	1301.Y1	8MK 376 719-471	1331.L1	8MK 376 719-501	6453.LX	8FK 351 127-991
1 987 949 190	9XR 376 817-741	0830.61	9XU 376 819-401	1301.Z2	8MK 376 719-471	1331.LS	8MK 376 718-054	6453.N1	8FK 351 127-041
1 987 949 191	9XR 376 817-551	0830.62	9XU 376 818-641	1306.E0	8MY 376 779-021	1331.Q6	8MK 376 716-591	6453.NK	8FK 351 128-051
1 987 949 413	9XR 376 817-761	0831.31	9XU 376 819-551	1330.69	8MK 376 718-054	1331.QX	8MK 376 720-071	6453.NK	8FK 351 128-551
1 987 949 435	9XR 376 817-651	1103.H4	8MO 376 783-791	1330.74	8MK 376 718-054	1331.QZ	8MK 376 717-521	6453.NL	8FK 351 128-051
1 987 949 450	9XR 376 817-561	1103.K2	8MO 376 797-101	1330.84	8MK 376 718-054	1331.RV	8MK 376 766-751	6453.NL	8FK 351 128-551
1 987 949 452	9XR 376 817-521	1103.N0	8MO 376 797-091	1330.07	8MK 376 718-054	1331.TZ	8MK 376 717-611	6453.NR	8FK 351 134-371
1 987 949 455	9XR 376 817-591	1103.N1	8MO 376 783-791	1330.08	8MK 376 719-501	1331.X8	8MK 376 718-054	6453.NR	8FK 351 134-871
1 987 949 704	8MP 376 800-201	1201.34	8MP 376 804-561	1330.10	8MK 376 716-591	1331.Y5	8MK 376 718-054	6453.QE	8FK 351 134-371
1 987 949 711	8MP 376 800-531	1201.37	8MP 376 804-241	1330.17	8MK 376 717-281	1331.ZV	8MK 376 755-351	6453.QF	8FK 351 134-331
1 987 949 713	8MP 376 800-051	1201.40	8MP 376 804-561	1330.20	8MK 376 719-201	1331.ZV	8MK 376 719-231	6453.QJ	8FK 351 340-081
1 987 949 713	8MP 376 800-061	1201.50	8MP 376 801-081	1330.21	8MK 376 719-201	1331.ZZ	8MK 376 767-141	6453.QJ	8FK 351 340-581
1 987 949 715	8MP 376 800-291	1201.52	8MP 376 800-651	1330.22	8MK 376 719-201	1333.15	8MK 376 718-051	6453.QK	8FK 351 340-081
1 987 949 716	8MP 376 800-031	1201.60	8MP 376 803-141	1330.23	8MK 376 716-591	1333.07	8MK 376 718-151	6453.QK	8FK 351 340-581
1 987 949 720	8MP 376 800-471	1201.61	8MP 376 801-081	1330.38	8MK 376 718-054	1333.08	8MK 376 781-111	6453.QV	8FK 351 316-451
1 987 949 725	8MP 376 800-311	1201.65	8MP 376 800-651	1330.40	8MK 376 718-054	1333.13	8MK 376 718-054	6453.QW	8FK 351 316-451
1 987 949 727	8MP 376 800-591	1201.67	8MP 376 800-651	1330.41	8MK 376 715-521	1333.14	8MK 376 718-054	6453.SC	8FK 351 128-051
1 987 949 730	8MP 376 801-121	1201.70	8MP 376 805-451	1330.41	8MK 376 715-524	1333.16	8MK 376 718-054	6453.SC	8FK 351 128-551
1 987 949 731	8MP 376 800-451	1201.82	8MP 376 800-471	1330.42	8MK 376 715-521	1333.18	8MK 376 718-054	6453.SE	8FK 351 128-051
1 987 949 732	8MP 376 800-441	1201.91	8MP 376 800-651	1330.42	8MK 376 715-524	1333.22	8MK 376 781-111	6453.SE	8FK 351 128-551
1 987 949 737	8MP 376 800-011	1201.96	8MP 376 807-141	1330.47	8MK 376 719-511	1333.25	8MK 376 718-054	6453.SR	8FK 351 334-521
1 987 949 738	8MP 376 800-141	1201.A2	8MP 376 800-471	1330.53	8MK 376 718-054	1333.38	8MK 376 781-111	6453.SS	8FK 351 334-521
1 987 949 738	8MP 376 800-281	1201.A3	8MP 376 805-451	1330.56	8MK 376 716-591	1333.54	8MK 376 718-151	6453.TA	8FK 351 334-191
1 987 949 739	8MP 376 800-101	1201.A4	8MP 376 800-651	1330.58	8MK 376 720-241	1333.68	8MK 376 745-131	6453.TC	8FK 351 334-191
1 987 949 741									

Citroën		Citroën		Citroën		DAF		DAF	
6453.YN	8FK 351 128-051	95.643.824	8MP 376 803-141	96.464.167.80	8FK 351 127-991	133 1998	8UW 351 239-381	182 9382	8FV 351 331-191
6453.YN	8FK 351 128-551	95.650.955	8MP 376 800-651	96.476.100.80	9XR 376 817-771	133 4259	8MV 376 731-341	184 0389	8MO 376 765-511
6453.YP	8FK 351 128-051	95.655.208	8MP 376 801-081	96.519.109.80	8FK 351 340-081	133 5401	8FH 351 312-181	185 6628	8MK 376 733-711
6453.YP	8FK 351 128-551	95.655.209	8MP 376 803-141	96.519.109.80	8FK 351 340-581	133 8736	8MV 376 728-561	185 8761	8MK 376 721-501
6453.YT	8FK 351 127-491	95.655.363	8MK 376 719-201	96.519.114.80	8FK 351 334-171	134 9834	8MV 376 731-341	185 8768	8MK 376 721-521
6453.YT	8FK 351 127-991	95.655.364	8MK 376 719-201	96.52.829.880	8FC 351 301-031	135 6360	8FT 351 192-791	185 8772	8MK 376 721-541
6453.YW	8FK 351 334-191	95.656.567	8MP 376 801-081	96.52.829.880	8FC 351 301-034	136 4465	8MK 376 722-281	185 8773	8MK 376 721-511
6453.YX	8FK 351 334-191	95.656.569	8MP 376 803-141	96.538.604.80	8FK 351 316-451	137 1355	8FC 351 318-631	185 8774	8MK 376 722-281
6453.YZ	8FK 351 334-191	95.666.768	8MP 376 800-651	96.551.915.80	8FK 351 134-331	137 1366	8FT 351 192-551	186 1737	8MK 376 733-711
6453.ZA	8FK 351 334-171	95.669.446	8FK 351 311-731	96.552.290.80	8FK 351 334-191	137 2386	8MV 376 757-171	186 1737R	8MK 376 721-511
6453.ZC	8FK 351 334-171	95.669.446.80	8FK 351 311-731	96.554.217.80	8FK 351 127-491	137 2387	8MV 376 731-441	186 4124	8FK 351 135-241
6453.ZZ	8FK 351 340-081	96 132 606 80	8FK 351 127-081	96.554.217.80	8FK 351 127-991	137 6148	8MV 376 727-111	186 4124R	8FK 351 135-241
6453.ZZ	8FK 351 340-581	96 275 074	8MK 376 715-521	96.581.285.80	8FK 351 334-521	138 2108	8MV 376 730-661	186 4126	8FK 351 135-211
6455.CX	8FC 351 317-561	96 275 074	8MK 376 715-524	96.592.315.80	8FK 351 127-491	138 7035	8MO 376 733-421	186 4126R	8FK 351 135-211
6455.CY	8FC 351 317-571	96 275 074 80	8MK 376 715-521	96.592.315.80	8FK 351 127-991	138 7308	8FC 351 300-031	191 6597	8MV 376 734-211
6455.X7	8FT 351 196-731	96 275 074 80	8MK 376 715-524	96.592.321.80	8FK 351 128-551	139 9180	8MV 376 728-771	191 6598	8MV 376 734-781
6455.X8	8FT 351 196-721	96 324 662	8MK 376 715-521	96.592.372.80	8FK 351 316-931	1399819	8MV 376 757-421	289 936	8ML 376 776-671
6455.AC	8FC 351 300-661	96 324 662	8MK 376 715-524	96.597.494.80	8FK 351 334-191	140 2081	8FK 351 135-241	393 435	8MK 376 721-511
6455.AH	8FT 351 198-731	96 324 662 80	8MK 376 715-521	96.598.754.80	8FK 351 123-071	140 2081R	8FK 351 135-241	764 49	8MK 376 721-511
6455.AJ	8FT 351 197-541	96 324 662 80	8MK 376 715-524	96.598.757.80	8FK 351 340-081	140 5137	8FK 351 135-241	WAK 1161	8MK 376 774-321
6455.AK	8FT 351 197-541	96 437 253	8MK 376 717-611	96.598.757.80	8FK 351 340-581	140 5137R	8FK 351 135-241		
6455.AP	8FC 351 305-221	96 437 253 80	8MK 376 717-611	96.598.758.80	8FK 351 334-171	140 8950	8FK 351 135-241		
6455.AT	8FC 351 301-031	96 437 255	8MK 376 717-611	96.703.188.80	8FK 351 340-081	140 8950R	8FK 351 135-241	1135309	8FK 351 134-621
6455.AT	8FC 351 301-034	96 437 255 80	8MK 376 717-611	96.703.188.80	8FK 351 340-581	142 6265	8MV 376 733-221	1135514	8FK 351 340-981
6455.CG	8FC 351 305-551	96 474 208	8MK 376 718-051	96.712.162.80	8FK 351 340-081	142 6402	8MV 376 731-341	1140559	8FK 351 340-981
6455.CN	8FC 351 303-371	96 474 208 80	8MK 376 718-051	96.712.162.80	8FK 351 340-581	142 6642	8MA 376 705-261	1140560	8FK 351 134-621
6455.CV	8FC 351 301-031	96.008.591.80	8FK 351 127-491	96.712.167.80	8FK 351 334-171	142 7573	8MV 376 730-051	1141138	8FK 351 340-981
6455.CV	8FC 351 301-034	96.008.591.80	8FK 351 127-991	96.713.331.80	8FK 351 334-171	143 6105	8MV 376 731-341	5309DPSS	8FK 351 134-621
6455.EC	8FC 351 303-611	96.033.798	9XR 376 817-111	96.728.656.80	8FK 351 128-051	144 1774	8MV 376 731-401	CF20024	8FC 351 038-771
6455.EN	8FC 351 304-281	96.045.635	8MK 376 719-201	96.728.656.80	8FK 351 128-551	144 4295	8FK 351 119-341	CF20025	8FC 351 302-351
6455.EP	8FC 351 301-661	96.052.662	9XU 376 818-251	96.728.673.80	8FK 351 334-191	144 8197	8MV 376 728-771	CF20090	8FC 351 036-381
6455.EQ	8FC 351 301-601	96.086.712	8MK 376 719-201	96.728.677.80	8FK 351 334-191	144 8200	8MV 376 733-221	CF20090	8FC 351 318-581
6455.ES	8FC 351 304-281	96.086.715	8MK 376 719-201	96.768.623.80	8FK 351 123-071	144 9677	8MV 376 731-401	DD1092	8MP 376 802-021
6455.GH	8FC 351 317-561	96.086.715.80	8MK 376 719-201	96.786.560.80	8FK 351 340-081	144 9679	8MV 376 728-761	DD1180	8MP 376 802-561
6455.GK	8FC 351 317-571	96.086.717	8MK 376 719-201	96.786.560.80	8FK 351 340-581	145 4123	8FH 351 029-081	DD1202	8MP 376 800-181
6455.HC	8FC 351 301-661	96.086.717.80	8MK 376 719-201	96.825.315.80	8FK 351 317-561	152 4888	8FK 351 213-031	DD1265	8MP 376 804-111
6455.HE	8FC 351 301-601	96.097.602	9XR 376 817-111	96.844.801.80	8FK 351 134-331	160 7794	8MA 376 705-071	DD1282	8MP 376 804-291
6455.P8	8FT 351 196-001	96.103.384	8FK 351 024-301	96.844.804.80	8FK 351 134-331	161 7340	8MK 376 721-541	DD1372	8MP 376 801-981
6455.Q6	8FC 351 035-421	96.108.290.80	8FT 351 196-001	96.860.617.80	8FK 351 128-051	161 7341	8MK 376 722-281	DD1424	8MP 376 803-551
6455.Q7	8FT 351 195-791	96.108.298.0	8FT 351 196-721	96.860.617.80	8FK 351 128-551	161 7342	8MK 376 721-511	DD1535	8MP 376 804-521
6455.Q9	8FC 351 036-401	96.111.117.80	8FK 351 316-931	96.860.619.80	8FK 351 334-191	161 9667	8ML 376 723-771	TSP0155017	8FK 351 109-001
6455.R0	8FC 351 036-401	96.136.277.80	8UW 351 239-111	96.860.620.80	8FK 351 334-191	162 6237	8MA 376 731-621	TSP0155018	8FK 351 108-211
6455.T3	8FC 351 305-211	96.142.525	9XR 376 817-031	96.874.377.80	8FK 351 127-491	162 7824	8MY 376 742-571	TSP0155023	8FK 351 134-621
6455.V8	8FC 351 037-151	96.142.525.80	9XR 376 817-031	96.874.377.80	8FK 351 127-991	162 9115	8FC 351 029-091	TSP0155031	8FK 351 127-081
6455.V9	8FC 351 036-401	96.159.233	9XU 376 819-101	96.874.380.80	8FK 351 127-991	163 5854	9ML 351 029-381	TSP0155042	8FK 351 134-371
6455.W1	8FT 351 196-721	96.171.886	9XU 376 819-091	96.874.380.80	8FK 351 127-991	163 8737	8FK 351 119-341	TSP0155044	8FK 351 119-371
6455.W4	8FC 351 301-291	96.173.769.80	8MP 376 800-201	96.883.530.80	8FK 351 334-171	163 8737R	8FK 351 119-341	TSP0155060	8FK 351 127-481
6455.Y2	8FC 351 301-291	96.189.239	8FC 351 036-401	97 903 396 80	5HL 351 321-271	164 3074	8MO 376 901-001	TSP0155060K	8FK 351 127-481
6455.Y3	8FC 351 035-421	96.204.099	9XR 376 817-031	97 522 929	9XR 376 817-111	164 3669	8MO 376 765-511	TSP0155072	8FK 351 127-981
6455.Y9	8FC 351 301-031	96.204.099.80	9XR 376 817-031	97 535 002	9XU 376 818-251	164 4886	8MV 376 757-491	TSP0155060K	8FK 351 127-481
6455.Y9	8FC 351 301-034	96.209.747.80	8MK 376 719-501	98 462 134	8FK 351 134-371	165 4555	8MV 376 730-071	TSP0155060K	8FK 351 127-981
6455AV	8FC 351 036-401	96.223.131	9XR 376 817-761	98.008.395.80	8FK 351 334-171	165 5564	8FK 351 135-241	TSP0155072	8FK 351 126-091
6461 G5	8UW 351 234-111	96.223.131.80	9XR 376 817-761	98.008.519.80	8FK 351 128-051	165 5564R	8FK 351 135-241	TSP0155083	8FK 351 175-511
6461.A1	8UW 351 239-111	96.252.153	9XR 376 817-761	98.008.519.80	8FK 351 128-551	166 0332	8UW 351 336-251	TSP0155084	8FK 351 108-211
6461.A3	8UW 351 239-111	96.252.153.80	9XR 376 817-761	98.008.542.80	8FK 351 334-191	166 6098	8MV 376 730-071	TSP0155103	8FK 351 113-191
6461.H1	8UW 351 239-071	96.261.574	9XR 376 817-651	ZF.059.811.88	8MK 376 717-521	166 6098	8MV 376 730-051	TSP0155103	8FK 351 113-691
6461.H2	8UW 351 239-371	96.261.574.80	9XR 376 817-651	ZF.059.811.89	8FK 351 717-521	166 6157	8MV 376 731-401	TSP0155104	8FK 351 113-241
6487.08	8FK 351 340-081	96.269.021.80	8FK 351 127-371	ZF0 5931 556	8MK 376 720-071	166 7565	8MO 376 733-421	TSP0155104	8FK 351 113-381
6487.08	8FK 351 340-581	96.269.021.80	8FK 351 127-871			167 2500	8EW 351 043-091	TSP0155104	8FK 351 113-391
6487.24	8FK 351 128-051	96.269.251.80	8FC 351 036-401			167 2646	8EW 351 024-491	TSP0155104	8FK 351 113-741
6487.24	8FK 351 128-551	96.290.822	9XR 376 817-651	177 455 0	6EB 351 001-001	167 4136	8MK 376 733-711	TSP0155104	8FK 351 113-891
6487.26	8FK 351 128-051	96.290.822.80	9XR 376 817-651	326993.0	8FK 351 126-211	167 7080	8MV 376 734-211	TSP0155111	8FK 351 113-911
6487.26	8FK 351 128-551	96.296.777	9XU 376 819-511			167 9067	8MV 376 757-501	TSP0155111	8FK 351 113-691
6487.34	8FK 351 334-171	96.312.030.80	9XR 376 818-141	006 7811	9NS 376 747-011	168 0935	8MV 376 730-051	TSP0155114	8FK 351 127-041
6487.35	8FK 351 334-171	96.324.661	8MK 376 715-521	037 2879	8MK 376 709-531	168 0937	8MV 376 731-401	TSP0155168	8FK 351 126-091
6487.44	8FK 351 334-191	96.324.661	8MK 376 715-524	039 3433	8MK 376 721-501	168 4655	8MA 376 731-631	TSP0155180	8FK 351 119-321
6487.46	8FK 351 334-191	96.355.019.80	8FT 351 196-721	123 6460	8ML 376 776-671	168 5170	8FK 351 135-211	TSP0155180	8FK 351 119-821
75.530.147	8MP 376 804-241	96.364.764	8FC 351 037-151	123 6465	8ML 376 776-681	168 5170R	8FK 351 135-211	TSP0155181	8FK 351 132-171
76.618.40	8FH 351 308-181	96.364.764.80	8FC 351 037-151	125 1063	8FK 351 119-341	169 0708	8FV 351 336-121	TSP0155181	8FK 351 132-671
7707 251	8MK 376 717-521	96.364.765	8FC 351 301-291	126 2853	8FH 351 312-181	169 1392	8ML 376 756-101	TSP0155237	8FK 351 127-181

Denso	Denso	Denso	Denso	Denso	Denso
447180-4150	8FK 351 322-891	447220-8251	8FK 351 322-891	DCN23025	8FC 351 303-511
447180-4151	8FK 351 322-891	447220-8253	8FK 351 322-891	DCN27004	8FC 351 301-531
447180-4152	8FK 351 322-891	447220-9051	8FK 351 322-891	DCN32017	8FC 351 036-381
447180-4340	8FK 351 316-461	447220-9150	8FK 351 322-391	DCN32017	8FC 351 318-581
447180-4340	8FK 351 322-741	447220-9150	8FK 351 322-891	DCN32030	8FC 351 301-051
447180-4360	8FK 351 176-541	447220-9151	8FK 351 322-891	DCN32060	8FC 351 303-501
447180-4750	8FK 351 322-391	447220-9152	8FK 351 322-891	DCN44006	8FC 351 301-181
447180-4750	8FK 351 322-891	447220-9200	8FK 351 316-461	DCN50002	8FC 351 300-261
447180-5530	8FK 351 322-741	447220-9200	8FK 351 322-741	DCN50008	8FC 351 300-541
447180-5650	8FK 351 322-891	447220-9330	8FK 351 322-391	DCN50010	8FC 351 038-741
447180-8620	8FK 351 110-411	447220-9330	8FK 351 322-891	DCN50011	8FC 351 038-741
447180-8620	8FK 351 110-911	447220-9350	8FK 351 322-741	DCP07014	8FK 351 334-521
447180-9910	8FK 351 322-891	447260-1510	8FK 351 114-101	DCP07070	8FK 351 316-931
447180-9950	8FK 351 322-911	447260-1610	8FK 351 110-411	DCP09016	8FK 351 114-151
447190-2140	8FK 351 114-101	447260-1610	8FK 351 110-911	DCP09016	8FK 351 114-651
447190-2150	8FK 351 114-151	447260-2650	8FK 351 322-391	DCP09018	8FK 351 114-101
447190-2150	8FK 351 114-651	447260-2650	8FK 351 322-891	DCP10008	8FK 351 113-191
447190-2380	8FK 351 316-461	447260-3250	8FK 351 322-391	DCP10008	8FK 351 113-691
447190-2380	8FK 351 322-741	447260-3250	8FK 351 322-891	DCP10012	8FK 351 113-381
447190-3390	8FK 351 322-891	447500-0030	8UW 351 239-081	DCP10013	8FK 351 113-241
447190-4650	8FK 351 316-461	447500-0420	8UW 351 239-081	DCP10013	8FK 351 113-741
447190-4650	8FK 351 322-741	5D3375-100	8FK 351 114-101	DCP10014	8FK 351 113-401
447190-5140	8FK 351 125-171	5D3375-200	8FK 351 114-151	DCP10014	8FK 351 113-901
447190-5160	8FK 351 125-181	5D3375-200	8FK 351 114-651	DCP10020	8FK 351 334-531
447190-5500	8FK 351 110-911	5E5275-400	8FK 351 114-101	DCP10022	8FK 351 113-241
447190-5520	8FK 351 176-531	5E5275-900	8FK 351 114-101	DCP10022	8FK 351 113-741
447190-5530	8FK 351 176-521	DCN0-2003	8FC 351 317-461	DCP10025	8FK 351 113-311
447190-5550	8FK 351 114-101	DCN05017	8FC 351 301-331	DCP10025	8FK 351 113-811
447190-7610	8FK 351 110-411	DCN05018	8FC 351 301-321	DCP10100	8FK 351 334-531
447190-7610	8FK 351 110-911	DCN05100	8FC 351 301-301	DCP10101	8FK 351 334-111
447190-7810	8FK 351 175-511	DCN07001	8FC 351 305-551	DCP10101	8FK 351 334-611
447190-7810	8FK 351 322-891	DCN07002	8FC 351 301-601	DCP12004	8FK 351 108-981
447190-7820	8FK 351 175-511	DCN07005	8FC 351 300-251	DCP12005	8FK 351 108-961
447190-7950	8FK 351 316-461	DCN07006	8FC 351 303-371	DCP12009	8FK 351 108-961
447190-7950	8FK 351 322-741	DCN070-08	8FC 351 317-571	DCP12014	8FK 351 119-371
447190-8030	8FK 351 176-541	DCN07009	8FC 351 301-031	DCP17011	8FK 351 108-211
447190-8230	8FK 351 322-391	DCN07009	8FC 351 301-034	DCP17012	8FK 351 109-001
447190-8230	8FK 351 322-891	DCN07010	8FC 351 035-421	DCP17023	8FK 351 175-511
447190-8280	8FK 351 322-891	DCN07010	8FC 351 301-291	DCP17024	8FK 351 175-511
447190-8330	8FK 351 322-891	DCN07019	8FC 351 300-671	DCP17026	8FK 351 322-391
447190-8340	8FK 351 322-391	DCN07019	8FC 351 317-561	DCP17026	8FK 351 322-891
447190-8340	8FK 351 322-891	DCN07040	8FC 351 035-421	DCP17034	8FK 351 110-991
447190-8370	8FK 351 322-891	DCN07050	8FC 351 301-661	DCP17035	8FK 351 176-521
447190-8710	8FK 351 316-461	DCN07060	8FC 351 037-151	DCP17036	8FK 351 176-521
447190-8710	8FK 351 322-741	DCN09018	8FC 351 310-591	DCP17040	8FK 351 322-391
447190-8720	8FK 351 322-741	DCN09049	8FC 351 303-611	DCP17040	8FK 351 322-891
447190-9110	8FK 351 176-521	DCN090-50	8FC 351 305-211	DCP17063	8FK 351 322-391
447190-9280	8FK 351 316-461	DCN090-51	8FC 351 305-551	DCP17063	8FK 351 322-891
447190-9280	8FK 351 322-741	DCN10009	8FC 351 318-411	DCP17064	8FK 351 322-391
447200-0010	8FK 351 110-991	DCN10010	8FC 351 036-441	DCP17064	8FK 351 322-891
447200-0020	8FK 351 109-001	DCN10011	8FC 351 036-441	DCP17068	8FK 351 322-391
447200-0022	8FK 351 109-001	DCN10017	8FC 351 318-411	DCP17068	8FK 351 322-891
447200-0023	8FK 351 109-001	DCN10018	8FC 351 300-751	DCP17075	8FK 351 322-391
447200-0025	8FK 351 109-001	DCN120-02	8FC 351 305-681	DCP17075	8FK 351 322-891
447200-3010	8FK 351 108-211	DCN12004	8FC 351 317-631	DCP17102	8FK 351 322-911
447200-4820	8FK 351 108-961	DCN12100	8FC 351 302-181	DCP17107	8FK 351 322-391
447200-4820	8FK 351 108-981	DCN17001	8FC 351 301-361	DCP17107	8FK 351 322-891
447200-5750	8FK 351 108-961	DCN17002	8FC 351 301-391	DCP17114	8FK 351 322-391
447200-9441	8FK 351 175-511	DCN17003	8FC 351 301-671	DCP17114	8FK 351 322-891
447200-9444	8FK 351 175-511	DCN17014	8FC 351 301-351	DCP17121	8FK 351 125-171
447200-9445	8FK 351 175-511	DCN17015	8FC 351 301-341	DCP17121	8FK 351 125-671
447200-9447	8FK 351 175-511	DCN17018	8FC 351 300-711	DCP17122	8FK 351 125-181
447200-9448	8FK 351 175-511	DCN17025	8FC 351 317-451	DCP17122	8FK 351 125-681
447200-9449	8FK 351 175-511	DCN17030	8FC 351 037-341	DCP17B35	8FK 351 175-511
447200-9621	8FK 351 175-511	DCN17030	8FC 351 037-344	DCP17B35	8FK 351 176-521
447200-9622	8FK 351 175-511	DCN17050	8FC 351 343-001	DCP17B35	8FK 351 176-531
447200-9623	8FK 351 175-511	DCN17055	8FC 351 037-161	DCP17B35	8FK 351 176-541
447200-9624	8FK 351 175-511	DCN17056	8FC 351 307-641	DCP17K37	8FK 351 176-541
447200-9625	8FK 351 175-511	DCN20005	8FC 351 301-221	DCP20022	8FK 351 114-101
447200-9626	8FK 351 175-511	DCN20005	8FC 351 301-241	DCP23019	8FK 351 134-621
447200-9690	8FK 351 175-511	DCN20006	8FC 351 301-371	DCP23024	8FK 351 126-091
447200-9691	8FK 351 175-511	DCN20015	8FC 351 300-601	DCP23100	8FK 351 134-621
447200-9692	8FK 351 175-511	DCN20016	8FC 351 300-621	DCP23100	8FK 351 340-981
447200-9693	8FK 351 175-511	DCN20017	8FC 351 300-611	DCP23102	8FK 351 135-161
447200-9694	8FK 351 175-511	DCN20020	8FC 351 301-191	DCP23103	8FK 351 135-191
447200-8080	8FK 351 175-511	DCN20021	8FC 351 301-191	DCP32003	8FK 351 316-461
447220-8081	8FK 351 175-511	DCN20022	8FC 351 301-201	DCP32003	8FK 351 322-741
447220-8082	8FK 351 175-511	DCN20031	8FC 351 300-301	DCP32006	8FK 351 110-411
447220-8083	8FK 351 175-511	DCN20032	8FC 351 300-301	DCP32006	8FK 351 110-911
447220-8084	8FK 351 175-511	DCN20034	8FC 351 300-311	DCP32010	8FK 351 322-741
447220-8085	8FK 351 175-511	DCN21005	8FC 351 305-221	DCP32014	8FK 351 127-481
447220-8090	8FK 351 175-511	DCN21007	8FC 351 303-611	DCP32014	8FK 351 127-981
447220-8090	8FK 351 176-521	DCN21010	8FC 351 036-401	DCP32015	8FK 351 127-431
447220-8090	8FK 351 176-531	DCN21015	8FC 351 300-661	DCP32038	8FK 351 127-181
447220-8090	8FK 351 176-541	DCN21015	8FC 351 300-671	DCP32038	8FK 351 127-681
447220-8092	8FK 351 175-511	DCN21016	8FC 351 300-661	DCP32045	8FK 351 316-461
447220-8093	8FK 351 175-511	DCN21016	8FC 351 300-671	DCP32045	8FK 351 322-741
447220-8094	8FK 351 175-511	DCN23008	8FC 351 300-491	DEA0 9021	8EW 351 039-361
447220-8221	8FK 351 322-891	DCN23014	8FC 351 306-641	DEA0 9022	8EW 351 039-371
447220-8222	8FK 351 322-891	DCN23017	8FC 351 306-651	DEA0 9023	8EW 351 039-381
447220-8223	8FK 351 322-891	DCN23017	8FC 351 306-681	DEA090-20	8EW 009 159-531
447220-8224	8FK 351 322-891	DCN23023	8FC 351 306-541	DER09100	8EW 351 042-631
447220-8225	8FK 351 322-891	DCN23024	8FC 351 306-651	DER09301	8EW 351 042-561
DER20015	8EW 351 034-421	DER21002	8EW 351 043-641	DER21004	8EW 351 043-641
DER21005	8EW 351 043-621	DER23003	8EW 009 158-501	DFD05024	8FT 351 198-431
DFD090-01	8FT 351 198-431	DFD090-02	8FT 351 197-151	DFD090-03	8FT 351 197-541
DFD090-02	8FT 351 197-151	DFD090-03	8FT 351 197-151	DFD090-06	8FT 351 192-471
DFD090-06	8FT 351 192-471	DFD090-10	8FT 351 195-791	DFD090-15	8FT 351 192-471
DFD100-23	8FT 351 335-051	DFD100-23	8FT 351 192-421	DFD12101	8FT 351 196-171
DFD12101	8FT 351 196-171	DFD121-02	8FT 351 196-171	DFD17001	8FT 351 196-791
DFD170-17	8FT 351 196-581	DFD170-17	8FT 351 197-711	DFD170-17	8FT 351 196-581
DFD17018	8FT 351 197-661	DFD17019	8FT 351 196-251	DFD17021	8FT 351 198-461
DFD17020	8FT 351 196-251	DFD17021	8FT 351 198-461	DFD17025	8FT 351 197-581
DFD17026	8FT 351 197-411	DFD17029	8FT 351 197-441	DFD17026	8FT 351 197-411
DFD17031	8FT 351 197-431	DFD200-02	8FT 351 196-771	DFD20003	8FT 351 198-561
DFD200-02	8FT 351 196-771	DFD200-05	8FT 351 197-311	DFD200-05	8FT 351 197-311
DFD200-05	8FT 351 197-311	DFD200-10	8FT 351 197-631	DFD20011	8FT 351 197-641
DFD20011	8FT 351 197-641	DFD20016	8FT 351 198-611	DFD21007	8FT 351 198-731
DFD21007	8FT 351 198-731	DFD210-08	8FT 351 196-001	DFD210-09	8FT 351 196-721
DFD210-08	8FT 351 196-001	DFD210-09	8FT 351 198-021	DFD23004	8FT 351 197-591
DFD23004	8FT 351 197-591	DFD230-07	8FT 351 197-501	DFD250-07	8FT 351 197-701
DFD250-07	8FT 351 197-701	DFD260-02	8FT 351 198-441	DFD32010	8FT 351 196-421
DFD32010	8FT 351 196-421	DFD33007	8FT 351 197-571	DFD33010	8FT 351 196-161
DFD33007	8FT 351 197-571	DFD33013	8FT 351 196-641	DFD41003	8FT 351 198-691
DFD33013	8FT 351 196-641	DFD50001	8FT 351 197-701	DFD50001	8FT 351 197-701
DFD50001	8FT 351 197-701	DFD99160	8FT 351 197-481	DFD99160	8FT 351 197-481
DFD99160	8FT 351 197-481	DFD99551	8FT 351 199-141	DIT09107	8ML 376 892-131
DFD99551	8FT 351 199-141	DIT12001	8		

Hersteller-Nr. -> Behr Hella Service
 Manufacturer number -> Behr Hella Service
 Référence constructeur -> Behr Hella Service
 Ref. constructeur -> Behr Hella Service
 Codice costruttore -> Behr Hella Service

Fabrikantnummer -> Behr Hella Service
 № производителя -> Behr Hella Service
 Üretici no. -> Behr Hella Service
 Nr producenta -> Behr Hella Service



Diavia	Diavia	Fiat	Fiat	Fiat	Fiat
085015121	8FK 351 102-131	TSP0695049	8UW 351 239-081	1342588080	8MK 376 745-101
200C15	8FK 351 135-171	TSP0695190	8UW 351 233-001	1342688080	8MK 376 745-111
200C34	8FK 351 135-141	TSP0695190	8UW 351 236-031	1342689080	8EW 351 041-441
200G78	8FK 351 334-171	TSP0695192	8UW 351 233-081	1342690080	8EW 351 041-451
200H10	8FK 351 135-251	TSP0695195	8UW 351 233-071	1343785080	8FC 351 301-661
203B89	8FK 351 108-211	TSP0695196	8UW 351 233-001	1344098080	8FC 351 301-601
203C37	8FK 351 176-531	TSP0695196	8UW 351 233-091	1347697080	8EW 351 041-431
203C39	8FK 351 176-521	Ernst Auwärter		1347700080	8ML 376 746-021
203C42	8FK 351 176-541	1505 000 00	8EW 009 157-251	1347842080	8FC 351 303-611
206A18	8FK 351 113-391	Evobus		1349196080	8MK 376 745-031
68012/1	6ZT 351 009-001	000 500 03 64	8MV 376 758-231	1349196080	8MK 376 745-034
85012121	8FK 351 102-131	000 500 34 49	8MA 376 756-721	1349207080	8MK 376 745-021
TSP0155017	8FK 351 109-001	000 500 38 49	8MA 376 756-721	1358009080	8EW 351 041-441
TSP0155023	8FK 351 134-621	0005000002	8ML 376 724-391	1358010080	8EW 351 041-451
TSP0155031	8FK 351 127-081	002 501 00 01	8ML 376 724-401	1358012080	8EW 351 041-431
TSP0155072	8FK 351 126-091	0025011001	8ML 376 724-401	1361235080	8FC 351 301-661
TSP0155083	8FK 351 175-511	004 835 10 01	8FH 351 394-001	1361236080	8FC 351 301-601
TSP0155103	8FK 351 113-191	628 500 05 02	8MK 376 792-091	1362305080	8FC 376 753-611
TSP0155104	8FK 351 113-241	628 500 06 02	8MK 376 792-101	1362308080	8MK 376 745-021
TSP0155104	8FK 351 113-741	628 500 14 99	8MK 376 792-091	1362916080	8EW 351 040-611
TSP0155114	8FK 351 127-041	628 500 15 99	8MK 376 792-091	1362917080	8MK 376 753-621
TSP0155168	8FK 351 126-091	628 500 17 99	8MK 376 792-101	1362918080	8EW 351 040-621
TSP0155186K	8FK 351 175-511	628 500 18 99	8MK 376 792-101	1364128080	8MK 376 717-281
TSP0155237	8FK 351 127-371	629 501 10 01	8MK 376 722-351	1364163080	8EW 351 040-631
TSP0155273	8FK 351 127-371	7 741 002 001 0	8EW 376 741-691	1400836980	8FC 351 304-281
TSP0155293	8FK 351 134-321	774 100 60 000	8EW 009 157-251	1440068880	8ML 376 746-361
TSP0155334	8FK 351 134-331	8 311 999 452 0	8MO 376 725-031	1440094280	8ML 376 746-361
TSP0155372	8FK 351 322-741	8 311 999 453 0	8MO 376 725-041	1440143080	8FC 351 304-281
TSP0175004	8FT 351 197-151	8 351 230 000 0	8MA 376 705-261	1472059080	8ML 376 727-641
TSP0175005	8FT 351 195-791	8 910 000 200 4	8MA 376 705-091	1474080080	8FC 351 035-421
TSP0175017	8FT 351 195-471	83511402570	8MY 376 742-571	1475060080	8MK 376 719-471
TSP0175020	8FT 351 196-001	Fendt		1475845080	8MK 376 708-521
TSP0175029	8FT 351 196-721	4 348 008	9ML 351 332-071	1482543080	8MK 376 719-231
TSP0175041	8FT 351 197-151	Fiat		1486721080	8FC 351 035-421
TSP0175062	8FT 351 196-171	0384E7	8ML 376 727-641	1489398080	8FC 351 305-221
TSP0175063	8FT 351 196-251	081693	9XR 376 817-761	1489463080	8MK 376 719-231
TSP0175064	8FT 351 196-241	082997	9XU 376 818-361	1489896080	8MK 376 745-131
TSP0175065	8FT 351 196-771	083042	9XU 376 818-351	1489897080	8ML 376 746-211
TSP0175073	8FT 351 196-641	1300F7	8MK 376 720-071	1499040080	8FC 351 304-281
TSP0175074	8FT 351 196-701	1300F8	8MK 376 720-071	146408312	8MP 376 803-561
TSP0175091	8FT 351 197-151	1300K3	8MK 376 717-521	146409201	8MP 376 807-141
TSP0175134	8FT 351 197-151	1301P3	8MK 376 719-471	146437913	8MP 376 807-141
TSP0175143	8FT 351 197-151	1301W5	8MK 376 719-471	146437914	8MP 376 807-141
TSP0175164	8FT 351 195-701	1301Y4	8MK 376 708-521	1465271	8FT 351 197-151
TSP0175181	8FT 351 197-151	1301Y7	8MK 376 708-521	146527180	8FT 351 197-151
TSP0175219	8FT 351 192-421	1304596080	8MP 376 807-241	146721108	8UW 351 239-081
TSP0175227	8FT 351 197-431	1304612080	8MP 376 807-251	146721906	8UW 351 239-081
TSP0175236	8FT 351 196-791	1307012080	8ML 376 727-571	146722498	8UW 351 239-081
TSP0175262	8FT 351 197-511	13071560	8FH 351 313-171	146722702	8EW 351 039-371
TSP0175276	8FT 351 196-421	1307156080	8FH 351 313-171	146722710	8FH 351 308-261
TSP0175295	8FT 351 197-581	1307156080	8FH 351 313-171	146722759	8EW 351 039-381
TSP0225021	8FC 351 036-401	1307156087	8FH 351 313-171	146722992	8EW 351 039-381
TSP0225048	8FC 351 301-551	1307390080	8MK 376 717-281	146810779	8MK 376 754-401
TSP0225067/1	8FC 351 036-071	1307391080	8MK 376 717-281	146811665	8FT 351 192-471
TSP0225075	8FC 351 037-431	1307393080	8MK 376 707-071	14823810	8MP 376 802-241
TSP0225110	8FC 351 035-421	1307394080	8MK 376 717-281	1500341617	8FK 351 108-961
TSP0225113	8FC 351 036-381	1307395080	8MK 376 717-281	1500391499	8FK 351 108-961
TSP0225117	8FC 351 037-151	1307829080	8EW 009 159-531	1504005418	8FK 351 334-251
TSP0225125	8FC 351 037-161	1307830080	8EW 351 039-361	1504005418	8FK 351 334-751
TSP0225126	8FC 351 037-341	1311003080	8MK 376 717-281	1504033770	8MP 376 801-761
TSP0225126	8FC 351 037-344	1311004080	8MK 376 717-281	1504083122	8MP 376 801-251
TSP0225176	8FC 351 036-401	1311521080	8MK 376 766-751	1504384357	8FK 351 334-251
TSP0225196	8FC 351 301-241	1312388080	8MP 376 807-251	1504384357	8FK 351 334-751
TSP0225210	8FC 351 301-361	1312857080	8FC 351 305-211	1514470100	8FK 351 134-371
TSP0225221	8FC 351 301-371	1313021080	8MP 376 807-261	151733521	8FT 351 192-471
TSP0225294	8FC 351 300-051	1317462080	8MP 376 807-241	151761821	8EW 351 042-561
TSP0225371	8FC 351 300-181	1317463080	8MP 376 807-251	151783791	8ML 376 899-131
TSP0225384	8FC 351 038-741	1317464080	8MP 376 807-251	151821155	8EW 351 042-631
TSP0225390	8FC 351 300-261	1317466080	8MP 376 807-261	151838048	8FC 351 310-591
TSP0225393	8FC 351 037-701	1317828080	8MK 376 717-281	151839294	8FC 351 310-591
TSP0225398	8FC 351 037-641	1318888080	8EW 009 159-531	151948880	8FK 351 114-651
TSP0225414	8FC 351 300-221	13207740	8FH 351 313-171	151948880	8FK 351 114-651
TSP0225442	8FC 351 300-111	13207740	8FH 351 313-171	15204538	8MP 376 802-231
TSP0225453	8FC 351 300-281	1320774080	8FH 351 313-171	15221397	8MP 376 802-231
TSP0225452	8FC 351 300-271	1320774080	8FH 351 313-171	155206635	8ML 376 899-131
TSP0525056	8FV 351 211-071	13213090	8FH 351 313-171	155702161	8FK 351 114-101
TSP0585006	8UW 351 239-081	13213090	8FH 351 313-171	15766670200	8FT 351 197-151
TSP0585008	8UW 351 239-081	1321309080	8FH 351 313-171	15969172	8MK 376 720-071
TSP0585009	8UW 351 239-021	1321309080	8FH 351 313-171	15981189	8MK 376 717-521
TSP0585015	8UW 351 239-011	1324816080	8MK 376 717-281	160662250	8FT 351 197-151
TSP0585018	8UW 351 239-011	1327478080	8MK 376 717-281	160805053	8FT 351 192-471
TSP0585022	8UW 351 239-071	1329225080	8MK 376 717-281	16411E1	8EW 009 159-271
TSP0585023	8UW 351 237-041	1329226080	8MK 376 717-281	16411E2	8EW 009 159-391
TSP0585024	8UW 351 239-071	1329227080	8MK 376 717-281	16411E3	8EW 009 159-391
TSP0585026	8UW 351 239-111	133072	8MK 376 719-231	16411E8	8EW 009 159-381
TSP0585028	8UW 351 239-111	1330E3	8MK 376 719-231	164893	8FH 351 313-171
TSP0585037	8UW 351 237-041	1340166080	8FC 351 305-551	164893	8FH 351 313-171
TSP0585041	8UW 351 235-001	1340359080	8MK 376 745-091	164893	8FH 351 313-171
TSP0585044	8UW 351 239-021	1340763080	8ML 376 746-011	1648A7	8FH 351 313-171
TSP0585045	8UW 351 239-361	1340934080	8ML 376 727-571	1648F9	8FH 351 313-171
TSP0585048	8UW 351 239-081	1341514080	8MK 376 717-281	1648CX	8FV 351 211-671
		1341515080	8MK 376 717-281	16450V5	8FV 351 211-681
					8MP 376 801-621

Ford		Ford		Ford		Ford		Ford	
1 111 419	8FK 351 127-481	1 385 920	8FK 351 334-521	1 730 528	8FK 351 334-411	3M5Q8591AA	8MP 376 800-441	5 004 995	8MP 376 802-561
1 111 419	8FK 351 127-981	1 385 939	9GS 351 338-741	1 735 914	8FK 351 334-401	3M5Q8591DA	8MP 376 800-441	5 004 997	8MP 376 802-561
1 112 703	8MK 376 768-181	1 385 940	9GS 351 338-731	1 756 718	8FC 351 319-631	3M5Q8591EA	8MP 376 800-441	5 005 058	8MP 376 803-301
1 113 006	8FK 351 113-311	1 385 941	9GS 351 338-301	1 779 107	8FK 351 113-311	4 034 605	8FK 351 113-811	5 005 916	8MP 376 804-221
1 113 006	8FK 351 113-811	1 386 795	9GS 351 338-331	1 779 107	8FK 351 113-811	4 041 553	8MK 376 755-281	5 006 043	8MP 376 802-561
1 113 755	8FH 351 313-101	1 386 796	9GS 351 338-341	1 787 028	8FC 351 319-611	4 041 973	8FC 351 300-751	5 006 045	8MP 376 802-561
1 113 756	8FH 351 333-001	1 405 765	8FK 351 113-191	1 787 029	8FC 351 319-621	4 042 575	8FH 351 333-031	5 006 046	8MP 376 802-561
1 114 354	8MP 376 800-561	1 405 765	8FK 351 113-691	13BYU19D629AA	8FK 351 113-191	4 042 576	8FH 351 333-041	5 007 968	8FK 351 334-111
1 116 996	8MP 376 803-121	1 406 034	8FK 351 113-241	13BYU19D629AA	8FK 351 113-691	4 042 673	9GS 351 337-591	5 007 968	8FK 351 334-111
1 119 027	8MO 376 726-221	1 406 034	8FK 351 113-741	16BYU19D629AA	8FK 351 113-241	4 042 676	8FT 351 192-421	5 009 286	8MP 376 803-301
1 120 156	8FC 351 036-441	1 406 108	8FK 351 113-311	16BYU19D629AA	8FK 351 113-741	4 042 705	9GS 351 337-561	5 009 287	8MP 376 802-561
1 122 802	8FV 351 211-071	1 406 108	8FK 351 113-811	1BYU19D629AA	8FK 351 113-311	4 053 338	9GS 351 337-591	5 009 823	8MP 376 804-251
1 123 560	8FK 351 113-311	1 417 724	9GS 351 338-341	1BYU19D629AA	8FK 351 113-811	4 053 339	8FT 351 192-421	5 010 875	8MP 376 803-301
1 123 560	8FK 351 113-811	1 421 334	8FK 351 334-521	1C159L440BA	8ML 376 746-631	4 053 353	9GS 351 337-561	5 010 876	8MP 376 803-301
1 124 693	8MP 376 800-051	1 421 335	8FK 351 334-531	1C159L440BB	8ML 376 746-631	4 059 621	9GS 351 337-561	5 010 878	8MP 376 802-561
1 126 047	8MP 376 806-331	1 423 732	8ML 376 765-101	1C159L440BD	8ML 376 746-631	4 067 926	8MK 376 787-101	5 010 880	8MP 376 803-301
1 129 183	8MP 376 802-481	1 423 858	8FC 351 036-441	1C159L440BE	8ML 376 746-631	4 070 925	8MK 376 755-321	5 010 882	8MP 376 802-561
1 130 582	8MP 376 800-561	1 427 415	8FK 351 113-191	1C1H19D629AA	8FK 351 113-191	4 084 418	8MK 376 755-321	5 011 817	8MP 376 806-331
1 131 812	9XR 376 818-001	1 427 415	8FK 351 113-691	1C1H19D629AA	8FK 351 113-691	4 100 062	9GS 351 337-561	5 011 863	8MP 376 802-561
1 131 878	8MP 376 800-641	1 427 630	8FK 351 113-241	1C1H19D629AC	8FK 351 113-191	4 104 714	8MK 376 755-321	5 011 864	8MP 376 803-301
1 132 355	8MP 376 800-641	1 427 630	8FK 351 113-741	1C1H19D629AC	8FK 351 113-691	4 124 547	5 012 359	8MP 376 802-561	5 012 359
1 136 393	8MP 376 802-481	1 429 044	8FK 351 334-521	1C1H19D734AG	9GS 351 337-611	4 126 928	8ML 376 746-631	5 012 434	8MP 376 804-371
1 138 318	8MP 376 800-561	1 432 312	8ML 376 746-171	1C1H19D734AH	9GS 351 337-611	4 156 969	8MK 376 755-321	5 012 773	8MP 376 801-101
1 140 765	8FH 351 333-001	1 432 630	8MP 376 800-441	1C1H19D734BG	9GS 351 337-621	4 166 487	8FH 351 333-041	5 013 265	8MP 376 802-561
1 143 851	8MP 376 803-121	1 432 767	8FK 351 334-531	1C1H19D734BH	9GS 351 337-621	4 167 448	8FK 351 113-191	5 013 267	8MP 376 803-301
1 145 950	9XR 376 818-111	1 433 151	8FK 351 113-391	1C1H8005FD	8MK 376 755-321	4 167 448	8FK 351 113-691	5 013 268	8MP 376 802-561
1 145 955	9XR 376 818-391	1 433 151	8FK 351 113-891	1C1H8005FE	8MK 376 755-321	4 179 170	9GS 351 337-561	5 013 274	8MP 376 802-561
1 146 965	8MP 376 802-481	1 438 433	9GS 351 338-331	1C1H8005GB	8MK 376 755-281	4 185 769	9GS 351 337-611	5 013 286	8MP 376 802-561
1 197 940	8MP 376 807-431	1 438 434	9GS 351 338-341	1C1H8005GC	8MK 376 755-281	4 185 771	9GS 351 337-621	5 014 269	8MP 376 802-561
1 211 222	8FT 351 335-051	1 440 188	8FK 351 113-391	1C1H8005GD	8MK 376 755-281	4 189 069	8ML 376 746-631	5 014 270	8MP 376 803-301
1 211 260	8FC 351 036-441	1 440 188	8FK 351 113-891	1C1H8005GE	8MK 376 755-281	4 323 785	8MK 376 755-281	5 020 823	8MP 376 804-221
1 211 741	8FK 351 127-481	1 440 679	9GS 351 338-331	1C1H8005JA	8MK 376 755-321	4 331 444	8MK 376 755-321	5 024 545	8MP 376 801-101
1 211 741	8FK 351 127-981	1 440 680	9GS 351 338-341	1C1H8005JB	8MK 376 755-321	4 331 449	8MK 376 755-281	5 024 546	8MP 376 806-331
1 212 732	8MP 376 800-051	1 440 713	8FK 351 113-381	1C1H8005JC	8MK 376 755-321	4 336 114	8FK 351 113-401	5 024 638	8MP 376 804-251
1 213 357	8MP 376 801-001	1 440 714	8FK 351 113-391	1C1H8005JD	8MK 376 755-321	4 336 114	8FK 351 113-901	5 039 623	8FT 351 335-321
1 221 490	9XU 376 818-281	1 440 714	8FK 351 113-891	1C1H8005JE	8MK 376 755-321	4 345 123	8FK 351 113-191	5 083 963	8FT 351 335-321
1 221 491	9XU 376 818-291	1 444 893	8FK 351 334-531	1M218501BA	8MP 376 800-051	4 367 057	8FC 351 318-351	5 211 564	8FK 351 113-191
1 225 896	8MP 376 800-011	1 445 522	9GS 351 338-331	1M21-8W510-AA	8MP 376 807-431	4 367 070	8FT 351 335-051	5 211 564	8FK 351 113-691
1 227 902	8MP 376 800-561	1 445 523	9GS 351 338-341	1S7H19497AA	8FK 351 113-401	4 367 092	8MK 376 756-581	6 052 804	8MP 376 803-301
1 229 723	9XR 376 818-181	1 445 536	9GS 351 338-371	1S7H19497AB	8FK 351 113-901	4 397 252	8ML 376 746-631	6 065 711	8MP 376 802-561
1 231 975	9XU 376 818-401	1 446 647	9XR 376 818-181	1S7H19497AB	8FK 351 113-401	4 406 277	8MV 376 757-711	6 080 770	8MV 376 757-591
1 231 976	9XR 376 818-191	1 455 679	8MP 376 802-481	1S7H19497AC	8FK 351 113-901	4 419 580	9GS 351 337-661	6 141 463	8UW 351 239-321
1 231 978	9XR 376 818-411	1 457 395	8MP 376 800-011	1S7H19497AC	8FK 351 113-401	4 419 581	9GS 351 337-661	6 176 701	8MV 376 757-621
1 232 499	8MP 376 800-441	1 458 685	8FK 351 127-481	1S7H19497AC	8FK 351 113-901	4 432 117	8ML 376 746-651	6 457 409	8MP 376 803-371
1 233 218	8MP 376 801-101	1 458 685	8FK 351 127-981	1S7H19D629CA	8FK 351 113-401	4 471 423	8FC 351 300-751	6 640 239	8MK 376 720-201
1 233 219	8MP 376 806-331	1 459 216	8MP 376 800-021	1S7H19D629CA	8FK 351 113-901	4 484 464	8MK 376 755-281	6 640 240	8MK 376 715-471
1 250 636	9XR 376 818-001	1 466 508	8FK 351 113-311	1S7H19D629CB	8FK 351 113-401	4 488 406	8FC 351 318-351	6 640 241	8MK 376 764-011
1 250 684	8MP 376 800-021	1 466 508	8FK 351 113-811	1S7H19D629CB	8FK 351 113-901	4 490 555	9GS 351 337-651	6 707 917	8MV 376 757-601
1 307 485	8MP 376 800-021	1 469 135	9GS 351 338-361	1S7H19D629CC	8FK 351 113-401	4 490 556	9GS 351 337-661	6 807 478	8UW 351 239-321
1 308 453	8MP 376 802-481	1 473 365	9XU 376 818-381	1S7H19D629CC	8FK 351 113-901	4 492 469	9GS 351 337-611	6 899 284	8UW 351 233-081
1 308 989	8FK 351 113-741	1 475 219	9GS 351 338-381	1S7H19D629CD	8FK 351 113-401	4 492 941	9GS 351 337-621	6 912 241	8MK 376 715-471
1 310 015	8MP 376 800-011	1 481 774	9XU 376 818-381	1S7H19D629CD	8FK 351 113-901	4 493 553	8MK 376 755-321	6 992 616	8FC 351 036-441
1 313 842	8MP 376 801-121	1 484 376	8MP 376 803-301	1S7H19D629CE	8FK 351 113-401	4 500 864	8FT 351 335-051	6 997 607	8FK 351 113-241
1 317 038	8MP 376 800-561	1 489 119	9XR 376 818-111	1S7H19D629CE	8FK 351 113-901	4 502 836	8FK 351 113-381	6 997 607	8FK 351 113-741
1 320 085	8MP 376 803-371	1 494 719	8FK 351 334-111	1S7H19D629CF	8FK 351 113-401	4 510 765	8FT 351 192-421	6C1119497AA	8FK 351 334-521
1 346 251	8FK 351 113-311	1 494 719	8FK 351 334-611	1S7H19D629EA	8FK 351 113-741	4 522 846	9GS 351 337-591	6C1119497AB	8FK 351 334-521
1 346 251	8FK 351 113-811	1 494 720	9GS 351 338-351	2C1119D734AA	9GS 351 337-651	4 522 846	8ML 376 746-651	6C1119710AB	8FC 351 318-411
1 346 473	9XR 376 818-111	1 494 933	8MK 376 764-501	2C1119D734AB	9GS 351 337-651	4 522 847	8ML 376 746-631	6C1119710AC	8FC 351 318-411
1 347 102	8MP 376 803-121	1 495 637	8FK 351 113-311	2C1119D734BA	9GS 351 337-661	4 565 167	9GS 351 337-591	6C1119710AD	8FC 351 318-411
1 359 934	9XU 376 818-381	1 495 637	8FK 351 113-811	2C1119D734BB	9GS 351 337-661	4 570 324	9GS 351 337-561	6C1119710AE	8FC 351 318-411
1 364 681	8MP 376 801-121	1 496 957	9GS 351 338-351	2C11-8C617-BA	8MV 376 757-711	4 586 557	8FK 351 113-401	6C1119A834EA	9GS 351 338-741
1 365 483	8FT 351 335-051	1 499 488	9GS 351 338-381	2C119L440BA	8ML 376 746-651	4 586 557	8FK 351 113-901	6C1119A834EB	9GS 351 338-741
1 365 484	8FT 351 335-051	1 509 857	8FT 351 335-051	2C119L440BB	8ML 376 746-651	4 588 121	8FK 351 113-811	6C1119A834EC	9GS 351 338-741
1 365 996	8MK 376 756-581	1 517 732	8MP 376 800-561	2S6Q6K288AA	9XR 376 818-111	4 596 701	8MK 376 755-281	6C1119A834FA	9GS 351 338-731
1 367 492	8FK 351 113-401	1 518 910	8MP 376 803-371	2S6Q6K288AB	9XR 376 818-111	4 596 740	8MK 376 755-321	6C1119A834FB	9GS 351 338-731
1 367 492	8FK 351 113-901	1 528 548	8MP 376 803-301	2S6Q6K288AC	9XR 376 818-111	4 660 542	8FK 351 113-191	6C1119A834FC	9GS 351 338-731
1 370 865	8MK 376 764-401	1 528 758	8UW 351 239-321	2T148005CC	8MK 376 756-581	4 660 542	8FK 351 113-691	6C1119D629AC	8FK 351 334-521
1 371 296	8MK 376 764-401	1 562 255	8MP 376 800-441	2T1H19710AB	8FC 351 318-351	4 660 554	8FK 351 113-391	6C1119D629AD	8FK 351 334-521
1 371 569	8FK 351 334-521	1 562 503	9XU 376 818-381	2T1H19710AC	8FC 351 318-351	4 681 621	8FK 351 113-381	6C1119D629BC	8FK 351 334-531
1 371 570	8FK 351 113-401	1 564 136	8UW 351 239-321	2T1H19E647AE	8FT 351 335-051	4 683 733	8FK 351 113-741	6C1119D629BD	8FK 351 334-531
1 371 570									

Hersteller-Nr. -> Behr Hella Service
 Manufacturer number -> Behr Hella Service
 Référence constructeur -> Behr Hella Service
 Ref. constructeur -> Behr Hella Service
 Codice costruttore -> Behr Hella Service

Fabrikantnummer -> Behr Hella Service
 № производителя -> Behr Hella Service
 Уретичи no. -> Behr Hella Service
 Nr producenta -> Behr Hella Service



Ford	Ford	Ford	Hyundai	Iveco					
6C1H19D786AA	8FK 351 334-521	95VW18B539AE	8FH 351 313-101	RXS4H19D629AC	8FK 351 113-811	25310-4A050	8MK 376 763-101	5003 45819	8MV 376 731-291
6C1H8005CB	8MK 376 764-411	95VW18B539BE	8FH 351 333-001	XM216268AA	9XR 376 818-001	25310-4A060	8MK 376 763-101	5003 48262	8MK 376 722-161
6C1H8005CD	8MK 376 764-411	95VW18B539BF	8FH 351 333-001	XM216268BA	9XR 376 818-001	25310-4A100	8MK 376 763-111	5003 48318	8MK 376 721-611
6C1Q8K500AE	8MP 376 805-431	95VW19710BA	8FC 351 036-441	XM348005AA	8MK 376 787-101	25310-4A110	8MK 376 763-111	5003 53523	8MV 376 733-191
6C1Q8K500AF	8MP 376 805-431	95VW19710BA	8FC 351 036-441	XM348005AB	8MK 376 787-101	25310-4A150	8MK 376 763-121	5003 61203	8MP 376 804-611
6S7119D629AA	8FK 351 113-391	95VW8501AA	8MP 376 800-051	XS4H 18476AB	8FH 351 313-091	25310-4A160	8MK 376 763-121	5003 61629	8MK 376 758-001
6S7119D629AA	8FK 351 113-891	95VW8501BA	8MP 376 800-051	XS4H19497AA	8FK 351 113-811	25310-4B000	8MK 376 762-391	5003 61919	8MP 376 804-611
6S7119D629AB	8FK 351 113-391	95VW8503AA	8MP 376 800-181	XS4H19850AA	8FV 351 211-071	25310-4B001	8MK 376 762-391	5003 80655	8MK 376 721-721
6S7119D629AB	8FK 351 113-891	96BW19D629BA	8FK 351 113-241	XS4H19850AB	8FV 351 211-071	25310-4F200	8MK 376 763-741	5003 80659	8ML 376 724-231
6T1619D629BA	8FK 351 334-111	96BW19D629BA	8FK 351 113-741	XS4H19D629AA	8FK 351 113-311	25310-4F210	8MK 376 763-741	5003 81465	8FK 351 108-981
6T1619D629BA	8FK 351 334-611	96NW19D629AA	8FK 351 113-191	XS4H19D629AA	8FK 351 113-811	25310-4F400	8MK 376 763-741	5003 91499	8FK 351 108-961
6T1619D629BB	8FK 351 334-111	96NW19D629AA	8FK 351 113-691	XS4H19D629AC	8FK 351 113-311	97138-4H000	8FK 351 315-731	5003 95009	8MV 376 731-241
6T1619D629BB	8FK 351 334-611	96NW19D629AA	8FK 351 113-191	XS4H19D629AC	8FK 351 113-811	97606-1C100	8FC 351 302-281	5003 96429	8MK 376 754-401
6T1619D629BC	8FK 351 334-111	96NW19D629AB	8FK 351 113-691	XS4H19D629AD	8FK 351 113-311	97606-1C200	8FC 351 318-071	50039-2864	8MV 376 757-141
6T1619D629BC	8FK 351 334-611	97GW19497BA	8FK 351 113-191	XS4H19D629AD	8FK 351 113-811	97606-1C300	8FC 351 302-291	5006 009431	8MV 376 741-171
7 045 711	8MK 376 768-181	97GW19497BA	8FK 351 113-691	XS4J8591AC	8MP 376 800-641	97606-1C350	8FC 351 302-301	5010 556095	8ML 376 724-421
7 058 036	8FK 351 113-241	97VB 8005 AD	8MK 376 727-761	XS4J8591DB	8MP 376 800-641	97606-1E000	8FC 351 303-171	5031 29130	8MK 376 722-251
7 058 036	8FK 351 113-741	988M8501EG	8MP 376 800-561	YS7H19D629AB	8FK 351 113-741	97606-1E300	8FC 351 303-181	5031 37211	8MK 376 733-101
7 062 315	8UW 351 239-321	988X8591EA	8MP 376 800-561	YC1H18B539AA	8FH 351 333-031	97606-26000	8FC 351 038-771	5040 08108	8MK 376 724-561
7 087 382	8MP 376 803-371	988X8591F1B	8MP 376 800-561	YC1H18B539BA	8FH 351 333-041	97606-26001	8FC 351 038-771	5040 08110	8MK 376 754-391
7 110 379	8FH 351 313-101	988X8591F1D	8MP 376 800-561	YC1H18B539BB	8FH 351 333-041	97606-2D000	8FC 351 302-351	5040 11119	8MK 376 721-791
7 121 563	8FH 351 333-001	988X8591FA	8MP 376 800-561	YC1H19710BA	8FC 351 300-751	97606-3A100	8FC 351 038-791	5040 15564	8ML 376 724-271
7 138 207	8MK 376 720-011	988X8591FC	8MP 376 800-561	YC1H19710BB	8FC 351 300-751	97606-3A101	8FC 351 038-791	5040 22601	8FC 351 305-681
7 138 208	8MK 376 764-011	98AW19860AB	8FV 351 211-071	YC1H19D629AA	8FK 351 113-381	97606-3A200	8FC 351 038-791	5040 22617	8ML 376 754-401
7 188 531	8EW 009 100-201	98VW 19710AB	8FC 351 036-441	YC1H19D629AB	8FK 351 113-381	97606-47000	8FC 351 302-721	5040 22659	8FC 351 309-071
7 188 532	8EW 009 100-201	98VW19710BA	8FC 351 036-441	YC1H19D629AC	8FK 351 113-381	97606-4A000	8FC 351 038-761	5040 26023	8MV 376 758-271
7 219 214	8FK 351 113-191	98VW19710BB	8FC 351 036-441	YC1H19D734BB	9GS 351 337-591	97606-4A001	8FC 351 038-761	5040 28467	8ML 376 758-131
7 219 214	8FK 351 113-691	98VW19710BC	8FC 351 036-441	YC1H19D734CB	9GS 351 337-591	97606-4A002	8FC 351 038-761	5040 28468	8ML 376 758-141
7 275 957	5HL 351 321-591	98MQ8591AA	8MP 376 800-041	YC1H19E647BB	8FT 351 192-421	97606-4A250	8FC 351 038-761	5040 29738	8MV 376 757-631
7 419 307	8FK 351 113-191	98S18501CA	8MP 376 802-231	YC1H19N651AC	9GS 351 337-561	97606-4A251	8FC 351 038-761	5040 33770	8MP 376 801-761
7 419 307	8FK 351 113-691	9T1H19E647DA	8FT 351 335-321	YC1H19N651AD	9GS 351 337-561	97606-4A252	8FC 351 038-761	5040 45487	8MK 376 774-421
79GB-8A616A-1C	8MV 376 757-591	9T1H19E647DB	8FT 351 335-321	YC1H19N651AE	9GS 351 337-561	97701-4A021	8FK 351 273-271	5040 45489	8MK 376 774-431
7C1119D629AA	8FK 351 334-281	A830X8591SA	8MP 376 806-331	YC1H19N651AF	9GS 351 337-561	97701-4A071	8FK 351 273-271	5040 80547	8MK 376 758-011
7C1119D629AA	8FK 351 334-511	AP3J19710BB	8FC 351 319-631	YC1H19N651AG	9GS 351 337-561	97701-4A300	8FK 351 273-271	5040 80822	8FC 351 307-601
7C118005AA	8MK 376 764-501	AP3J19710BBA	8FC 351 319-611	YC1H19N651AH	9GS 351 337-561	97701-4A370	8FK 351 273-271	5040 84140	8ML 376 776-771
7C118005AB	8MK 376 764-501	AP3J19710BBA	8FC 351 319-621	YC1H19N651AK	9GS 351 337-561	97701-4A750	8FK 351 273-281	5040 84141	8MK 376 774-431
7C11V9D850AA	9GS 351 338-351	BK2119D629BA	8FK 351 334-401	YC1H8005BB	8MK 376 755-281	97802-17000	8FT 351 198-691	5040 86501	8ML 376 776-771
7C11V9D850AB	9GS 351 338-351	E0VY19D990A	8UW 351 233-061	YC1H8005BC	8MK 376 755-281	97802-25000	8FT 351 198-691	5041 21574	8MV 376 757-631
7M0280030K	8FK 351 113-191	E12F219D990A	8UW 351 233-061	YC1H8005BD	8MK 376 755-281	97853-2D000	8FT 351 197-241	5041 35421	8MK 376 741-171
7M38 20803A	8FK 351 127-481	E69Z19D990B	8UW 351 233-041	YC1H8005BE	8MK 376 755-281	97853-2H000	8FT 351 198-691	5041 52996	8MV 376 760-621
7T169L440AE	8ML 376 746-171	EPW45	8MP 376 804-251	YC1Q8K500AC	8MP 376 802-481			5041 85596	8FK 351 135-491
85GG19849BA	8UW 351 239-321	F09Z19D990A	8UW 351 233-041	YC1Q8K500AD	8MP 376 802-481	050 423 10 63	8MA 376 737-001	5042 31063	8MA 376 737-001
88WF8501AB	8MP 376 803-371	F3N219D990A	8UW 351 233-041	YC1Q8K500AE	8MP 376 802-481	500 186 28 94	8MV 376 733-101	5042 38741	8FC 351 307-601
89EX8591AA	8MP 376 804-251	F3KH19D990AA	8UW 351 233-081	YC1Q8K500AF	8MP 376 802-481	500 600 61 63	8MO 376 780-681	5043 23990	8MP 376 801-761
8C11-19D850-DB	9GS 351 338-361	F5DH19D990AA	8UW 351 233-071	YM216A642AA	8MO 376 726-221	500 600 93 88	8ML 376 722-011	5337 70202	8FC 351 302-181
8C11-19N651-AA	9GS 351 338-381	F5SZ19D990AB	8UW 351 233-061	YM2H19D629BB	8FK 351 127-481	500 615 58 01	8MA 376 737-021	71217257	8FK 351 134-371
8C11-19N651-AB	9GS 351 338-381	F5XH19D990AA	8UW 351 233-081	YM2H19D629BB	8FK 351 127-981	5000811643	8EW 009 157-741	71217257	8FK 351 134-871
914FX8591A2B	8MP 376 801-101	ME1C159L440BE	8ML 376 746-631	YM2H19D629DA	8FK 351 127-481	5001862877	8MK 376 722-251	7303 056	8MP 376 806-251
914FX8591A2B	8MP 376 801-101	ME1C1H8005GE	8MK 376 755-281	YM2H19D629DA	8FK 351 127-981	5010556095	8ML 376 722-421	8122 204	8EW 009 157-741
914FX8591B1B	8MP 376 806-331	ME1C1H8005JE	8MK 376 755-321	YS4H19850BA	8FV 351 211-071	503129130	8MK 376 722-251	8122 454	8MK 376 709-571
914FX8591B2B	8MP 376 806-331	ME1M218591B1B	8MP 376 800-051	YS4H19850CA	8FK 351 211-071			8166 285	8MA 376 705-271
914FX8591BA	8MP 376 806-331	ME2C119L440BB	8ML 376 746-651	YS4H19D629AA	8FK 351 113-311			8168 290	8MA 376 705-291
91WM8501AA	8MP 376 803-371	ME6M218501A1A	8MP 376 800-021	YS4H19D629AA	8FK 351 113-811			8189 330	8FC 351 300-571
91WM8501AB	8MP 376 803-371	ME91WM8591A2B	8MP 376 803-371	YS4H19D629AB	8FK 351 113-311			8194 144	8MP 376 709-571
91WM8591AA	8MP 376 803-371	ME98X8591F1D	8MP 376 800-561	YS4H19D629AB	8FK 351 113-811			8604 052	8MV 376 728-131
92VB 8005CC	8MK 376 715-471	MEY1C1H19710BB	8FC 351 300-751	YS4H19D629AC	8FK 351 113-311	4100 8464	8MK 376 721-571	9315 5695	8MO 376 725-341
92VB 8005FC	8MK 376 720-201	PYBYH19D629AB	8FK 351 113-311	YS4H19D629AC	8FK 351 113-811	4101 6520	8ML 376 724-031	9315 9925	8MK 376 709-651
92VB8005BC	8MK 376 720-201	PYBYH19D629AB	8FK 351 113-811	YS4H19D629AD	8FK 351 113-311	4101 9640	8MA 376 753-781	9316 0529	8MK 376 721-591
92VB8005BE	8MK 376 720-201	R13BYU19D629AA	8FK 351 113-191	YS4H19D629AD	8FK 351 113-811	4121 3625	8MK 376 722-201	9316 0530	8ML 376 724-031
92VB8005CD	8MK 376 715-471	R13BYU19D629AA	8FK 351 113-691	YS4H19D629AE	8FK 351 113-311	4121 4447	8ML 376 721-741	9316 0531	8MK 376 721-601
92VB8005EC	8MK 376 764-011	R16BYU19D629AA	8FK 351 113-241	YS4H19D629AE	8FK 351 113-811	4121 4448	8ML 376 724-251	9316 3623	8MV 376 742-311
92VB8005ED	8MK 376 764-011	R16BYU19D629AA	8FK 351 113-741	YS4H19D629AF	8FK 351 113-311	4121 4450	8FC 351 317-631	9319 0926	8MK 376 728-151
92VB-8A616-BA	8MV 376 757-601	R1BYU19D629AA	8FK 351 113-311	YS4H19D629AF	8FK 351 113-811	4121 4781	8MK 376 722-211	9319 2909	8MK 376 721-571
93GW19847AB	8UW 351 239-321	R1BYU19D629AA	8FK 351 113-811			4121 5632	8MA 376 705-511	9319 2910	8MK 376 721-581
93GW19849AA	8UW 351 239-321	R20BYU19D629AA	8FK 351 113-381	Hyundai	9XR 376 817-031	4121 8266	8MA 376 753-791	9319 3341	8MO 376 765-501
93GW19849AB	8UW 351 239-321	R21BYU19D629AA	8FK 351 113-391	24360-29000	9XU				

Hersteller-Nr. -> Behr Hella Service
 Manufacturer number -> Behr Hella Service
 Référence constructeur -> Behr Hella Service
 Ref. constructor -> Behr Hella Service
 Codice costruttore -> Behr Hella Service

Fabrikantnummer -> Behr Hella Service
 № производителя -> Behr Hella Service
 Üretici no. -> Behr Hella Service
 Nr producenta -> Behr Hella Service



Magneti Marelli		Magneti Marelli		Magneti Marelli		Mahle Behr Service		Mahle Behr Service	
350203340000	8FC 351 306-661	352 31 617 089 6	8MP 376 804-851	BC 283	8FC 351 037-344	0200480	8MK 376 709-231	2203857	8MY 376 743-501
350203348000	8FC 351 301-181	352 31 617 089 6	8MP 376 812-861	BC 344	8FC 351 301-051	0300419	8MO 376 725-031	2203861	8MY 376 743-521
350203365004	8FC 351 301-031	352 31 617 090 4	8MP 376 800-451	BC 345	8FC 351 317-461	0300420	8MO 376 725-041	2203871	8MK 376 721-111
350203365004	8FC 351 301-034	352 31 617 090 4	8MP 376 809-831	BC 351	8FC 351 301-191	1201910	8MA 376 705-071	2203874	8MK 376 721-131
350203379000	8FC 351 300-491	352 31 617 090 8	8MP 376 804-561	BC 352	8FC 351 301-201	1201929	8MK 376 710-001	2203877	8MK 376 721-141
350203242000	8FC 351 038-741	352 31 617 090 9	8MP 376 801-251	BC 356	8FC 351 302-291	1201930	8MA 376 705-081	2203878	8MK 376 721-151
350203436000	8FC 351 306-531	352 31 617 091 1	8MP 376 801-621	BC 365	8FC 351 301-031	1201931	8MA 376 705-091	2203881	8MY 376 743-551
350203474000	8FC 351 306-661	352 31 617 091 1	8MP 376 804-801	BC 365	8FC 351 301-034	1201933	8MK 376 709-321	2203882	8MY 376 743-561
350203476000	8FC 351 303-591	352 31 617 091 4	8MP 376 800-591	BC 366	8FC 351 300-491	1201935	8MK 376 709-331	2203883	8MY 376 743-571
350203499000	8FC 351 302-181	352 31 617 091 9	8MP 376 801-121	BC 370	8FC 351 301-341	1201968	8MK 376 709-391	2203884	8MK 376 721-171
350203602000	8FC 351 317-561	352 31 617 091 9	8MP 376 811-871	BC 371	8FC 351 300-601	1201972	8MA 376 705-121	2203886	8MK 376 721-191
350203603000	8FC 351 317-571	352 31 617 092 0	8MP 376 805-101	BC 372	8FC 351 300-621	1201981	8MY 376 742-531	2203887	8MK 376 721-201
350203606000	8FC 351 301-671	352 31 617 092 4	8MP 376 800-591	BC 373	8FC 351 300-611	1201985	8MY 376 742-551	2203888	8MY 376 743-581
350203612000	8FC 351 302-281	352 31 617 092 4	8MP 376 804-871	BC 374	8FC 351 301-351	1201988	8MA 376 705-141	2203889	8MK 376 721-211
350203622000	8FC 351 301-601	352 31 617 095 1	8MP 376 800-401	BC 377	8FC 351 300-251	1201989	8MK 376 709-431	2203890	8MK 376 721-221
350203623000	8FC 351 301-661	352 31 617 096 5	8MP 376 804-291	BC 380	8FC 351 300-671	1202004	8MY 376 742-571	2203891	8MK 376 721-231
350203624000	8FC 351 301-681	352 31 617 096 6	8MP 376 804-261	BC 381	8FC 351 301-531	1202026	8MA 376 705-171	2203894	8MK 376 721-241
350203628000	8FC 351 303-371	352 31 617 097 3	8MP 376 804-281	BC 427	8FC 351 301-161	1202050	8MK 376 709-531	2203899	8MK 376 721-251
350203632000	8FC 351 303-501	352 31 617 097 5	8MP 376 804-441	BC 429	8FC 351 302-351	1202068	8MY 376 742-711	2203901	8MK 376 721-261
350203633000	8FC 351 317-511	352 31 617 097 6	8MP 376 804-111	BC 438	8FC 351 300-711	1202071	8MK 376 709-561	2203906	8MK 376 721-271
350213120900	8MK 376 760-621	352 31 617 098 5	8MP 376 804-601	BC 445	8FC 351 037-161	1202075	8MK 376 709-571	2203909	8MY 376 743-631
350218058000	8FH 351 024-251	352 31 617 098 6	8MP 376 800-311	BC 473	8FC 351 318-071	1202080	8MA 376 705-181	2203929	8ML 376 723-631
350218060003	8FH 351 313-171	352 31 617 098 7	8MP 376 805-041	BC 475	8FC 351 301-321	1202084	8MK 376 709-591	2203941	8ML 376 723-691
350218060003	8FH 351 313-371	352 31 617 099 3	8MP 376 803-151	BC 478	8FC 351 317-651	1202085	8MY 376 742-741	2203944	8MY 376 743-501
350218068000	8FH 351 308-261	352 31 617 105 3	8MP 376 807-341	BC 483	8FC 351 038-741	1202086	8MY 376 742-751	2203946	8ML 376 723-711
350218068003	8FH 351 308-261	352 31 617 105 8	8MP 376 804-541	BC 488	8FC 351 037-641	1202099	8MA 376 705-191	2203951	8MY 376 743-651
350218221003	8FH 351 024-301	352 31 617 105 9	8MP 376 802-581	BC 491	8FC 351 300-311	1202100	8MA 376 705-201	2203981	8MK 376 721-281
350218223003	8FH 351 024-401	352 31 617 110 8	8MP 376 802-451	BM 1027	8MK 376 719-471	1202104	8MK 376 709-611	2203986	8MK 376 721-291
350218244000	8FH 351 312-141	352 31 617 116 1	8MP 376 800-181	BM 1028	8MK 376 708-521	1202142	8MA 376 705-211	2203997	8MK 376 721-321
350218321000	8FH 351 312-141	352 31 617 116 2	8MP 376 800-051	BM 1093	8MK 376 727-761	1202143	8MK 376 709-651	2204018	8MK 376 721-351
351 31 920 355 0	8ML 376 777-421	352 31 617 116 3	8MP 376 804-021	BM 1095	8MK 376 755-281	1202157	8MA 376 705-241	2204021	8MK 376 721-361
352 31 617 002 7	8MP 376 800-141	352 31 617 116 4	8MP 376 802-261	BM 1109	8MK 376 714-311	1202158	8MA 376 705-241	2204023	8MK 376 721-371
352 31 617 015 1	8MP 376 802-561	352 31 617 116 5	8MP 376 800-111	BM 1178	8MK 376 719-501	1202159	8MA 376 705-251	2204026	8MY 376 743-781
352 31 617 015 1	8MP 376 803-301	352 31 617 116 5	8MP 376 803-801	BM 1183	8MK 376 716-591	1202162	8MA 376 705-261	2204027	8MY 376 743-791
352 31 617 015 2	8MP 376 802-561	352 31 617 116 8	8MP 376 803-521	BM 1184	8MK 376 715-521	1202176	8MK 376 709-701	2204035	8MK 376 721-381
352 31 617 016 4	8MP 376 800-561	352 31 617 116 9	8MP 376 802-271	BM 1184	8MK 376 715-524	1202181	8MK 376 709-711	2204041	8MK 376 721-391
352 31 617 016 5	8MP 376 800-641	352 31 617 117 0	8MP 376 800-011	BM 251	8MK 376 716-181	1202186	8MK 376 709-741	2204045	8MK 376 721-411
352 31 617 017 1	8MP 376 801-101	352 31 617 117 1	8MP 376 800-041	BM 360	8MK 376 716-081	1202195	8MA 376 705-271	2204073	8MK 376 721-431
352 31 617 018 0	8MP 376 804-371	352 31 617 117 1	8MP 376 801-801	BM 361	8MK 376 716-571	1202197	8MK 376 709-761	2204073	8MK 376 721-434
352 31 617 021 5	8MP 376 803-121	352 31 617 117 2	8MP 376 800-141	BM 453	8MK 376 717-521	1202202	8MA 376 705-291	2204074	8MK 376 721-441
352 31 617 021 6	8MP 376 803-121	352 31 617 117 2	8MP 376 800-281	BM 512	8MK 376 715-471	1202204	8MA 376 705-301	2204074	8MK 376 721-444
352 31 617 022 8	8MP 376 802-481	352 31 617 117 2	8MP 376 804-841	BM 515	8MK 376 764-011	1202205	8MA 376 705-311	2204082	8ML 376 723-731
352 31 617 027 4	8MP 376 803-371	352 31 617 117 2	8MP 376 812-801	BM 517	8MK 376 727-681	1202215	8MA 376 705-331	2204083	8MK 376 721-211
352 31 617 031 5	8MP 376 802-241	352 31 617 117 3	8MP 376 800-051	BM 523	8MK 376 721-361	1202219	8MA 376 705-341	2204089	8MY 376 744-071
352 31 617 034 7	8MP 376 803-561	352 31 617 117 3	8MP 376 800-061	BM 550	8MK 376 705-741	1202220	8MK 376 710-001	2204091	8MK 376 721-461
352 31 617 034 8	8MP 376 807-251	352 31 617 117 3	8MP 376 812-831	BM 706	8MK 376 707-071	1202324	8MK 376 722-141	2204095	8MK 376 721-481
352 31 617 034 9	8MP 376 807-261	352 31 617 117 5	8MP 376 800-031	BM 707	8MK 376 717-281	1203854	8MA 376 705-361	2204097	8ML 376 723-741
352 31 617 035 0	8MP 376 807-241	352 31 617 117 5	8MP 376 801-841	BM 915	8MK 376 755-321	1204086	8MA 376 705-381	2204098	8ML 376 723-751
352 31 617 035 3	8MP 376 807-141	352 31 617 117 5	8MP 376 814-851	BM 939	8MK 376 720-361	1208030	9NS 376 747-011	2204099	8ML 376 723-761
352 31 617 035 6	8MP 376 801-761	352 31 617 117 7	8MP 376 801-001	BM 943	8MK 376 721-201	1208878	8MK 376 712-411	2204100	8ML 376 723-771
352 31 617 053 5	8MP 376 804-611	352 31 617 118 0	8MP 376 800-101	BM 944	8MK 376 721-391	1209135	8MK 376 713-631	2204101	8MK 376 723-781
352 31 617 058 5	8MP 376 803-551	352 31 617 118 0	8MP 376 802-881	BM 945	8MK 376 721-411	1209162	8MK 376 713-631	2204102	8ML 376 723-791
352 31 617 061 0	8MP 376 802-151	352 31 617 118 0	8MP 376 807-811	BM 948	8MK 376 714-301	1209162	8MK 376 713-634	2204105	8ML 376 724-001
352 31 617 061 3	8MP 376 807-181	352 31 617 118 3	8MP 376 800-141	BM 950	8MK 376 714-321	1209990	8MK 376 714-301	2204106	8MY 376 744-081
352 31 617 065 5	8MP 376 807-181	352 31 617 118 3	8MP 376 800-281	BM 955	8MK 376 719-741	1209991	8MK 376 714-311	2204107	8MY 376 744-091
352 31 617 065 6	8MP 376 803-611	352 31 617 118 3	8MP 376 804-841	BM 993	8MK 376 718-231	1209995	8MK 376 714-321	2204111	8ML 376 724-011
352 31 617 066 4	8MP 376 800-761	352 31 617 118 3	8MP 376 812-801	BR 060	8FH 351 313-371	1210210	8MK 376 714-481	2204112	8MK 376 724-021
352 31 617 066 5	8MP 376 802-021	352 31 617 118 4	8MP 376 802-491	BR 207	8FH 351 024-341	1210330	8MK 376 715-471	2204113	8MK 376 721-491
352 31 617 066 6	8MP 376 807-271	352 31 617 118 7	8MP 376 806-501	BR 210	8FH 351 313-101	1210338	8MK 376 715-521	2204114	8MY 376 744-121
352 31 617 066 7	8MP 376 802-651	352 31 617 119 0	8MP 376 800-531	BR 221	8FH 351 024-301	1210338	8MK 376 715-524	2204117	8MY 376 744-151
352 31 617 066 9	8MP 376 800-741	352 31 617 119 0	8MP 376 815-821	BR 223	8FH 351 313-401	1210421	8MK 376 716-081	2204118	8MK 376 721-501
352 31 617 068 2	8MP 376 804-521	352 31 617 119 1	8MP 376 801-651	BR 233	8FH 351 311-731	1210432	8MK 376 716-181	2204119	8MK 376 721-511
352 31 617 068 3	8MP 376 806-561	352 31 617 119 1	8MP 376 804-821	BR 245	8FH 351 312-581	1210912	8MK 376 716-571	2204120	8MK 376 721-521
352 31 617 069 1	8MP 376 802-541	352 31 617 119 4	8MP 376 800-031	BR 257	8FH 351 313-091	1210914	8MK 376 716-591	2204122	8MK 376 721-541
352 31 617 069 2	8MP 376 801-291	352 31 617 119 5	8MP 376 800-021	BR 287	8FH 351 312-521	1212232	8MK 376 717-281	2204126	8ML 376 724-031
352 31 617 070 4	8MP 376 802-601	352 31 617 119 5	8MP 376 802-831	MTC5 21AX	8EW 351 039-361	1212725	8MK 376 717-521	2204127	8MK 376 721-571
352 31 617 072 5	8MP 376 803-491	352 31 617 119 7	8MP 376 801-111	MTC5 22AX	8EW 351 039-371	1212728	8MK 376 717-551	2204128	8MY 376 744-161
352 31 617 072 6	8MP 376 806-351	352 31 617 120 0	8MP 376 807-431	MTC5 23AX	8EW 351 039-381	1212729	8MK 376 717-561	2204129	8MK 376 721-581
352 31 617 077 5	8MP 376 802-031	352 31 617 120 1	8MP 376 800-011	MTC520AX	8EW 009 159-531	1212736	8MK 376 717-611	2204130	8MK 3

Hersteller-Nr. -> Behr Hella Service
 Manufacturer number -> Behr Hella Service
 Référence constructeur -> Behr Hella Service
 Ref. constructor -> Behr Hella Service
 Codice costruttore -> Behr Hella Service

Fabrikantnummer -> Behr Hella Service
 № производителя -> Behr Hella Service
 Üretici no. -> Behr Hella Service
 Nr producenta -> Behr Hella Service



Mahle Behr Service	MAN	MAN	MAN	MAN	Mercedes-Benz
K9630-200	8FC 351 301-681	81 06130 0182	8ML 376 723-741	81.06102.6222	8MA 376 705-331
L0926	8ML 376 756-101	81 06130 0183	8ML 376 723-751	81.06102.6226	8MA 376 705-381
L0926-200	8ML 376 756-101	81 06130 0184	8ML 376 724-431	81.06102.6227	8MA 376 705-331
L4774	8UW 351 234-161	81 06130 0199	8ML 376 724-361	81.06110.0025	8MY 376 742-241
M9026	8FC 351 317-651	81 06130 0200	8ML 376 724-371	81.06111.0018	8MY 376 742-311
N5821-200	8EW 351 336-141	81 06130 0205	8ML 376 724-371	81.06130.0030	8ML 376 746-311
R1492	8UW 351 234-161	81 06630 6072	8MV 376 728-131	81.06130.0051	8ML 376 723-761
R8840	8FC 351 301-671	81 25907 0186	9ML 351 332-121	81.06130.0063	8ML 376 723-761
R8840-200	8FC 351 301-671	81 25907 0187	9ML 351 332-151	81.06130.0073	8ML 376 723-741
R8840-201	8FC 351 301-671	81 28601 6060	8EW 009 157-281	81.06130.0089	8ML 376 746-311
R8844	8FC 351 301-681	81 19101 0047	8FH 351 312-681	81.06130.0098	8ML 376 746-311
R8844-200	8FC 351 301-681	81 19101 0056	8FH 351 312-361	81.06130.0121	8ML 376 746-311
R8844-201	8FC 351 301-681	81 19101 0064	8FH 351 312-361	81.06130.0170	8ML 376 724-211
S3501-200	8FV 351 331-131	81 19101 0065	8FH 351 312-421	81.06130.0175	8ML 376 724-211
V0100	8FC 351 029-371	81 19101 0067	8FH 351 312-441	81.06130.0176	8ML 376 724-221
V0440-200	8EW 351 336-141	81 19101 6166	8FH 351 312-551	81.06130.0178	8ML 376 724-221
W8660	8UW 351 234-161	81 19101 6017	8FT 351 197-481	81.06130.0179	8ML 376 724-381
X7157-200	8FV 351 331-131	81 19101 6023	8FT 351 197-481	81.06130.0180	8ML 376 724-321
MAN		81 19120 0011	8FC 351 317-611	81.06130.0190	8ML 376 733-401
51 06601 0250	8MV 376 733-131	81 19120 0012	8FC 351 300-061	81.06130.0191	8ML 376 746-301
51 06630 0062	8MV 376 731-281	81 19120 0018	8FC 351 300-121	81.06130.0192	8ML 376 728-701
51 06630 0066	8MV 376 731-281	81 19120 0023	8FC 351 300-121	81.06130.0193	8ML 376 724-431
51.06601.0263	8MV 376 758-561	81 19120 0030	8FC 351 300-121	81.06130.0195	8ML 376 724-351
51.06601.0266	8MV 376 757-731	81 19120 6019	8FC 351 300-071	81.06130.0197	8ML 376 724-381
51.06601.0268	8MV 376 758-571	81 19120 6026	8FC 351 300-071	81.06130.0198	8ML 376 724-321
51.06601.0275	8MV 376 757-721	81 19120 6027	8FV 351 330-011	81.06130.0201	8ML 376 724-351
51.06630.0020	8MV 376 758-551	81 19120 6032	8FV 351 330-111	81.06130.0203	8ML 376 724-371
51.06630.0065	8MV 376 758-551	81 19130 0030	8EW 009 157-741	81.06130.0208	8ML 376 755-451
51.06630.0067	8MV 376 757-671	81 19130 0042	8EW 009 160-021	81.06130.0209	8ML 376 724-351
51.06630.0071	8MV 376 757-681	81 19130 0055	8EW 009 160-641	81.06130.0212	8ML 376 746-301
51.06630.0073	8MV 376 758-511	81 19130 6037	8EW 009 160-341	81.06130.0215	8ML 376 724-381
51.06630.0076	8MV 376 758-471	81 19130 6049	8EW 009 157-741	81.06130.0216	8ML 376 724-321
51.06630.0077	8MV 376 758-511	81 19130 6064	8EW 009 160-791	81.06130.0217	8ML 376 724-361
51.06630.0086	8MV 376 758-491	81 19130 6083	8EW 009 158-151	81.06130.0218	8ML 376 724-371
51.06630.0087	8MV 376 758-531	81 19130 6086	8EW 009 158-151	81.06130.0220	8ML 376 755-461
51.06630.0093	8MV 376 758-541	81 19167 0008	8UW 351 234-041	81.06130.0223	8ML 376 724-351
51.06630.0094	8MV 376 758-481	81 19167 0010	8UW 351 234-041	81.06130.0225	8ML 376 755-461
51.06630.0106	8MV 376 757-661	81 19167 0014	8UW 351 239-381	81.06130.0226	8ML 376 755-451
51.06630.0108	8MV 376 758-471	81 19180 0043	9XL 351 328-031	81.06130.0228	8ML 376 728-701
51.06630.0110	8MV 376 758-491	81 19180 6019	9XL 351 328-171	81.06130.0231	8ML 376 724-381
51.06630.0112	8MV 376 758-541	81 90310 6006	9NS 376 747-011	81.06130.0232	8ML 376 724-321
51.06630.0113	8MV 376 758-481	81.05601.0112	8MO 376 780-681	81.06130.0233	8ML 376 724-361
51.06630.0115	8MV 376 758-471	81.06101.0679	8MK 376 774-441	81.06130.0234	8ML 376 724-371
51.06630.0116	8MV 376 758-491	81.06101.0058	8MK 376 756-011	81.06601.0072	8MV 376 757-421
51.06630.0117	8MV 376 758-481	81.06101.0059	8MK 376 756-021	81.06630.6064	8MV 376 728-131
51.06630.106	8MV 376 757-661	81.06101.0060	8MK 376 755-401	81.12210.6008	8MY 376 742-191
51.06630.130	8MV 376 757-661	81.06101.0061	8MK 376 755-391	81.25601.0026	5HL 351 029-061
51.09500.7129	8ML 376 756-001	81.06101.0063	8MK 376 755-411	81.25601.0027	5HL 351 029-061
51.77970.7011	8FK 351 119-361	81.06101.0064	8MK 376 755-641	81.25907.0249	9ML 351 029-111
51.77970.7014	8FK 351 119-361	81.06101.0065	8MK 376 755-651	81.25907.0260	9ML 351 029-111
51.77970.7015	8FK 351 135-231	81.06101.6324	8MK 376 774-441	81.28601.6002	8EW 009 157-791
51.77970.7025	8FK 351 119-361	81.06101.6384	8MK 376 709-561	81.28601.6037	8EW 009 157-261
51.77970.7026	8FK 351 135-231	81.06101.6397	8MK 376 774-441	81.28601.6037	8EW 009 157-791
51.77970.7028	8FK 351 135-141	81.06101.6407	8MK 376 721-481	81.32560.0041	8MO 376 765-501
51.77970.7028	8FK 351 135-641	81.06101.6410	8MK 376 774-501	81.32560.0051	8MO 376 765-501
81 06101 6327	8MK 376 709-561	81.06101.6446	8MK 376 774-441	81.32560.0055	8MO 376 765-501
81 06101 6352	8MK 376 709-561	81.06101.6447	8MK 376 774-441	81.32560.0059	8MO 376 765-511
81 06101 6353	8MK 376 709-561	81.06101.6482	8MK 376 728-661	81.32560.0071	8MO 376 765-501
81 06101 6355	8MK 376 709-561	81.06101.6485	8MK 376 774-501	81.32560.6062	8MO 376 781-181
81 06101 6358	8MK 376 709-561	81.06101.6492	8MK 376 728-671	81.32560.6069	8MO 376 781-181
81 06101 6379	8MK 376 709-561	81.06101.6493	8MK 376 730-621	81.32560.6075	8MO 376 765-631
81 06101 6385	8MK 376 709-561	81.06101.6502	8MK 376 755-421	81.32560.6082	8MO 376 765-571
81 06101 6421	8MK 376 721-461	81.06101.6503	8MK 376 730-621	81.32560.6092	8MO 376 765-501
81 06101 6423	8MK 376 721-481	81.06101.6510	8MK 376 721-711	81.61906.6012	8FK 351 135-141
81 06101 6437	8MK 376 721-761	81.06101.6511	8MK 376 728-661	81.61906.6012	8FK 351 135-641
81 06101 6438	8MK 376 721-481	81.06101.6512	8MK 376 721-681	81.61910.6045	8FT 351 197-481
81 06101 6439	8MK 376 721-461	81.06101.6515	8MK 376 755-431	81.61910.0013	8FT 351 197-431
81 06101 6458	8MK 376 721-711	81.06101.6518	8MK 376 721-711	81.61910.6012	8FT 351 197-431
81 06101 6459	8MK 376 721-681	81.06101.6519	8MK 376 728-661	81.61910.6039	8FT 351 198-481
81 06101 6462	8MK 376 721-681	81.06101.6520	8MK 376 721-681	81.61910.6049	8FT 351 193-201
81 06101 6468	8MK 376 721-711	81.06101.6522	8MK 376 756-011	81.61920.0017	8FC 351 306-061
81 06101 6469	8MK 376 721-681	81.06101.6523	8MK 376 756-021	81.61920.0024	8FC 351 029-371
81 06101 6472	8MK 376 721-681	81.06101.6527	8MK 376 755-441	81.61920.0027	8FC 351 300-121
81 06101 6473	8MK 376 721-681	81.06101.6529	8MK 376 749-821	81.61920.0029	8FC 351 300-121
81 06101 6477	8MK 376 721-681	81.06102.6098	8MA 376 705-241	81.61920.0032	8FC 351 300-121
81 06101 6480	8MK 376 722-401	81.06102.6099	8MA 376 705-241	81.61920.0035	8FC 351 319-471
81 06101 6487	8MK 376 722-411	81.06102.6100	8MA 376 705-251	81.61920.0036	8FC 351 029-371
81 06101 9353	8MK 376 709-561	81.06102.6109	8MA 376 705-341	81.61920.6028	8FC 351 306-071
81 06110 0027	8MY 376 742-201	81.06102.6110	8MA 376 705-331	81.61920.6036	8FV 351 336-111
81 06111 0017	8MY 376 742-001	81.06102.6112	8MA 376 705-331	81.61930.0036	8EW 009 158-481
81 06130 0024	8ML 376 724-361	81.06102.6117	8MA 376 705-381	81.61930.0036	8EW 009 160-491
81 06130 0024	8ML 376 723-761	81.06102.6201	8MA 376 705-241	81.61930.6036	8EW 009 160-371
81 06130 0082	8ML 376 724-201	81.06102.6202	8MA 376 705-241	81.61930.6089	8EW 009 158-151
81 06130 0083	8ML 376 723-741	81.06102.6203	8MA 376 705-251	81.61930.6098	8EW 009 158-151
81 06130 0084	8ML 376 723-751	81.06102.6204	8MA 376 705-341	81.61967.0020	8UW 351 336-161
81 06130 0101	8ML 376 724-201	81.06102.6205	8MA 376 705-331	81.61980.0044	9XL 351 029-071
81 06130 0102	8ML 376 723-741	81.06102.6206	8MA 376 705-381	81.61980.0046	9XL 351 341-061
81 06130 0103	8ML 376 723-751	81.06102.6208	8MA 376 705-381	81.61980.0048	9XL 351 341-071
81 06130 0128	8ML 376 724-201	81.06102.6209	8MA 376 705-331	81.61980.0049	9XL 351 341-041
81 06130 0129	8ML 376 723-741	81.06102.6218	8MA 376 705-241	81.61980.0050	9XL 351 341-051
81 06130 0130	8ML 376 723-751	81.06102.6219	8MA 376 705-341	81.61980.0051	9XL 351 341-051
81 06130 0131	8ML 376 723-761	81.06102.6220	8MA 376 705-251	81.06101.6514	8MK 376 722-241
81 06130 0181	8ML 376 724-201	81.06102.6221	8MA 376 705-381	82.25936-0004	6ZT 351 008-011
85.06101.0610	8MK 376 774-441	85.06101.6011	8MK 376 774-441	85.61920.0004	8FC 351 301-021
85.61920.1002	8FC 351 301-021	85.61920.1002	8FC 351 301-021	85.61920.6002	8FC 351 317-031
88 61920 0002	8FC 351 317-031	88 61920 0002	8FC 351 317-031		
Massey-Ferguson					
3 902 334 M91	8UW 351 239-081				
Mercedes-Benz					
000 200 30 23	8MV 376 730-061	000 200 32 23	8MV 376 730-061	000 200 32 23	8MV 376 730-061
000 200 33 23	8MV 376 730-061	000 200 35 23			

Mercedes-Benz	Mercedes-Benz	Mercedes-Benz	Mercedes-Benz	Mercedes-Benz	Mercedes-Benz
001 835 88 06	9ML 351 332-211	111 200 39 01	8MP 376 802-651	435 500 02 03	8MK 376 710-001
002 188 30 01	8MO 376 727-671	111 200 41 01	8MP 376 807-181	437 501 05 01	8ML 376 723-711
002 188 31 01	8MO 376 727-671	112 200 01 23	8MP 376 800-761	437 501 06 01	8ML 376 723-711
002 205 37 06	8MV 376 727-381	112 200 02 01	8MP 376 800-761	437 501 14 01	8ML 376 723-711
002 205 78 06	8MV 376 728-181	112 200 04 01	8MP 376 800-761	437 501 28 01	8MK 376 765-421
002 205 82 06	8MV 376 728-181	112 200 14 01	8MP 376 800-761	451 835 01 47	8FT 351 198-481
002 230 19 11	8FK 351 322-391	115 200 15 20	8MP 376 802-021	461 501 00 15	8MV 376 742-181
002 230 19 11	8FK 351 322-891	115 200 18 20	8MP 376 802-021	470 200 02 22	8MV 376 791-161
002 230 34 11	8FK 351 322-391	115 835 00 72	8UW 351 235-001	470 200 04 22	8MV 376 791-151
002 230 34 11	8FK 351 322-891	121 200 08 20	8MP 376 802-021	470 200 05 22	8MV 376 791-161
002 230 50 11	8FK 351 322-391	121 200 09 20	8MP 376 802-021	471 200 07 22	8MV 376 791-151
002 230 50 11	8FK 351 322-891	126 180 00 65	8MO 376 725-671	471 205 06 06	8MV 376 791-251
002 230 65 11	8FK 351 322-391	129 830 01 84	8UW 351 239-021	541 200 12 22	8MK 376 757-461
002 230 65 11	8FK 351 322-891	140 500 00 00	8MO 376 725-431	541 200 20 22	8MV 376 757-461
002 230 66 11	8FK 351 322-391	140 501 16 01	8MO 376 725-461	541 205 01 06	8MK 376 733-151
002 230 66 11	8FK 351 322-891	140 821 83 51	5HL 351 321-021	541 230 06 11	8FK 351 176-521
002 230 90 11	8FK 351 322-391	140 821 84 51	5HL 351 321-021	541 230 07 11	8FK 351 176-541
002 230 90 11	8FK 351 322-891	168 500 02 54	8FC 351 301-361	541 230 10 11	8FK 351 110-991
002 501 00 01	8ML 376 724-401	168 500 03 54	8FC 351 301-361	541 230 12 11	8FK 351 176-521
002 501 01 01	8MK 376 722-361	168 500 04 54	8FC 351 301-361	541 230 13 11	8FK 351 176-531
002 501 05 01	8ML 376 724-401	168 500 06 54	8FC 351 301-361	601 180 00 65	8MO 376 726-051
002 501 06 01	8MK 376 722-351	168 500 08 54	8FC 351 301-391	601 188 93 01	8MO 376 727-671
002 501 10 01	8ML 376 724-401	168 500 10 54	8FC 351 301-391	601 188 94 01	8MO 376 727-671
002 501 11 01	8ML 376 724-401	168 500 11 54	8FC 351 301-391	601 500 34 03	8MK 376 709-391
002 501 13 01	8ML 376 724-391	168 830 00 84	8UW 351 239-021	601 500 51 03	8MK 376 721-361
002 501 15 01	8ML 376 724-401	168 830 02 84	8UW 351 239-021	601 500 54 03	8MK 376 721-371
002 501 17 01	8ML 376 724-391	168 830 04 58	8FT 351 196-791	601 500 55 03	8MK 376 721-371
002 501 20 01	8ML 376 724-401	168 830 08 58	8FT 351 197-581	601 500 56 03	8MK 376 721-371
002 501 22 01	8MK 376 722-361	169 500 00 54	8FC 351 301-681	601 500 65 03	8MK 376 721-361
002 501 93 01	8MK 376 722-361	169 500 03 54	8FC 351 301-671	601 500 68 03	8MK 376 721-361
002 830 09 84	8UW 351 239-381	169 500 06 54	8FC 351 301-681	601 500 69 03	8MK 376 721-361
002 830 15 08	8EW 351 304-041	169 500 06 87	8FC 351 301-681	601 500 70 03	8MK 376 721-361
002 830 24 08	8EW 009 157-461	169 500 07 54	8FC 351 301-671	601 500 72 03	8MK 376 721-371
002 830 31 08	8EW 009 158-511	169 500 11 54	8FC 351 301-681	601 500 75 03	8MK 376 721-361
002 830 34 58	8FV 351 331-171	169 500 12 54	8FC 351 301-671	601 500 78 03	8MK 376 721-361
002 830 37 58	8FV 351 331-131	169 830 00 83	8FT 351 335-271	601 500 79 03	8MK 376 721-371
002 830 40 08	8EW 009 157-461	201 500 05 00	8MO 376 725-241	601 500 81 03	8MK 376 721-361
002 830 41 08	8EW 351 042-711	202 820 73 10	5HL 351 321-011	601 500 82 03	8MK 376 721-371
002 830 82 84	8UW 351 029-011	202 820 93 42	8EW 009 159-301	601 500 84 03	8MK 376 721-361
002 830 84 08	8EW 351 024-481	202 830 01 84	8UW 351 239-021	601 507 00 3	8MK 376 721-361
002 835 00 01	8FH 351 312-691	203 500 00 54	8FC 351 301-351	602 200 00 20	8MP 376 800-741
002 835 08 01	8FH 351 312-311	203 500 01 54	8FC 351 301-341	602 200 01 20	8MP 376 800-741
002 835 09 01	8FH 351 312-321	203 500 02 54	8FC 351 301-341	602 200 02 20	8MP 376 800-741
002 835 13 01	8FH 351 312-701	203 500 05 54	8FC 351 301-351	602 200 04 20	8MP 376 800-741
002 835 24 01	8FH 351 312-431	203 500 06 54	8FC 351 301-341	602 200 05 20	8MP 376 800-741
002 835 46 01	8FH 351 312-711	203 500 09 54	8FC 351 301-351	603 200 00 20	8MP 376 800-741
002 835 62 01	8FH 351 312-391	203 500 10 54	8FC 351 301-341	603 200 05 22	8MP 376 732-461
002 835 68 01	8FH 351 312-381	203 500 11 54	8FC 351 301-341	611 188 03 01	8MO 376 726-321
002 835 00 06	8MV 376 733-151	203 500 12 54	8FC 351 301-351	611 188 05 01	8MO 376 755-261
002 205 01 06	8MV 376 733-081	203 500 13 54	8FC 351 301-341	611 200 04 01	8MP 376 802-541
002 205 05 06	8MV 376 728-091	203 835 01 47	8FT 351 197-711	611 200 05 01	8MP 376 801-291
002 205 13 06	8MV 376 733-171	210 820 62 10	5HL 351 321-011	611 200 10 01	8MP 376 802-541
002 205 16 06	8MV 376 733-071	210 830 00 84	8UW 351 239-021	612 188 01 01	8MO 376 801-291
002 205 26 06	8MV 376 741-171	210 870 02 10	5HL 351 321-011	612 188 03 01	8MO 376 755-261
002 205 31 06	8MV 376 733-231	211 500 02 54	8FC 351 300-711	612 188 03 22	8MV 376 731-131
002 205 36 06	8MV 376 733-261	211 500 06 54	8FC 351 300-711	616 200 03 22	8MP 376 731-131
002 205 42 06	8MV 376 757-101	211 500 11 54	8FC 351 300-711	616 200 04 20	8MP 376 804-521
002 205 45 06	8MV 376 756-081	211 835 00 47	8FT 351 197-661	616 200 07 20	8MP 376 804-521
002 830 05 08	8EW 351 029-041	220 830 00 83	8FT 351 196-581	617 200 05 20	8MP 376 806-561
002 830 06 08	8EW 351 043-381	220 830 03 84	8UW 351 239-361	617 200 07 20	8MP 376 806-561
002 830 19 84	9XL 351 029-021	230 110 00 70	8FK 351 175-511	620 500 01 49	8MA 376 705-121
002 830 23 84	8UW 351 234-191	300 500 10 49	8MA 376 705-261	628 500 05 02	8MK 376 792-091
002 830 73 84	8UW 351 029-031	309 500 07 02	8MK 376 709-041	628 500 06 02	8MK 376 792-101
002 835 00 01	8FH 351 308-431	309 500 17 02	8MK 376 709-041	628 500 14 99	8MK 376 792-091
002 835 11 01	8FH 351 312-541	318 500 19 02	8MK 376 709-111	628 500 14 99	8ML 376 792-001
002 835 30 01	8FH 351 312-601	346 500 02 49	8MA 376 705-171	628 500 15 99	8MK 376 792-091
002 835 35 01	8FH 351 312-521	356 501 02 01	8MK 376 709-761	628 500 15 99	8ML 376 792-001
002 835 41 01	8FH 351 000-031	356 501 07 01	8MK 376 709-761	628 500 17 99	8MK 376 792-101
002 835 75 01	8FH 351 312-141	356 501 09 01	8MK 376 709-761	628 500 18 99	8MK 376 792-101
002 835 76 01	8FH 351 312-581	357 500 02 49	8MA 376 705-261	628 500 18 99	8ML 376 792-011
002 835 89 01	8FH 351 313-571	357 500 09 49	8MA 376 705-261	628 500 33 00	8ML 376 792-001
002 835 90 01	8FH 351 313-591	357 500 10 49	8MA 376 705-261	628 500 34 00	8ML 376 792-011
004 131 13 01	8FK 351 109-001	357 501 01 01	8MK 376 774-561	628 500 45 00	8ML 376 792-001
004 835 10 01	8FH 351 394-001	357 501 12 01	8MK 376 774-581	628 500 46 00	8ML 376 792-011
005 820 50 10	5HL 351 321-021	357 501 13 01	8MK 376 774-591	628 501 15 99	8ML 376 792-011
102 130 01 15	8FK 351 109-001	357 501 15 01	8ML 376 792-061	629 500 00 49	8MA 376 705-261
102 131 00 01	8FK 351 109-001	357 501 19 01	8MK 376 774-561	629 500 01 01	8ML 376 724-401
102 200 03 01	8MP 376 803-611	357 501 21 01	8MK 376 774-581	629 500 08 49	8MA 376 705-261
102 200 03 20	8MP 376 803-611	357 501 25 01	8MK 376 774-561	629 501 12 01	8ML 376 722-361
102 200 04 01	8MP 376 803-611	357 501 26 01	8MK 376 774-581	629 501 14 01	8MK 376 722-351
102 200 04 20	8MP 376 803-611	357 501 27 01	8MK 376 774-591	631 500 05 02	8MK 376 706-201
102 200 11 01	8MP 376 803-611	357 830 04 08	8EW 009 158-611	631 500 07 02	8MK 376 712-411
102 200 15 01	8MP 376 803-611	366 200 13 22	8MV 376 757-701	631 835 00 01	8FH 351 311-351
102 200 43 01	8MP 376 803-611	381 500 08 49	8MA 376 705-041	638 501 16 01	8MK 376 721-381
103 200 04 23	8MV 376 733-281	405 500 39 01	8ML 376 765-431	638 501 19 01	8MK 376 721-391
110 200 09 20	8MP 376 802-021	405 501 41 01	8MO 376 765-441	638 501 20 01	8MK 376 721-391
110 200 19 20	8MP 376 802-021	414 500 00 54	8FC 351 317-451	638 501 21 01	8MK 376 721-391
110 200 17 20	8MP 376 802-021	414 830 00 58	8FT 351 198-501	638 501 22 01	8MK 376 721-411
111 180 00 65	8MO 376 725-721	422 188 00 01	8MO 376 725-031	638 501 23 01	8ML 376 723-701
111 200 21 01	8MP 376 807-271	422 188 01 01	8MO 376 725-041	638 501 27 01	8MK 376 714-301
111 200 22 01	8MP 376 807-181	425 500 07 03	8MK 376 710-001	638 501 28 01	8MK 376 714-311
111 200 24 01	8MP 376 802-651	427 501 03 01	8MK 376 710-001	638 501 29 01	8ML 376 724-121
111 200 38 01	8MP 376 807-271	427 501 06 01	8MK 376 710-001	638 501 30 01	8MK 376 714-321
638 501 33 01	8MK 376 722-031	638 501 34 01	8MK 376 722-041	638 501 35 01	8MK 376 722-051
638 501 35 01	8MK 376 722-051	638 835 01 70	8FC 351 037-341	639 500 05 93	8EW 351 041-261
638 835 01 70	8FC 351 037-341	639 501 02 01	8ML 376 723-521	639 501 03 01	8ML 376 723-531
638 835 01 70	8FC 351 037-341	639 501 04 01	8MK 376 719-741	639 501 04 01	8MK 376 719-741
639 500 05 93	8EW 351 041-261	639 501 05 01	8MO 376 722-311	639 501 05 01	8MO 376 722-311
639 501 02 01	8ML 376 723-521	639 501 07 01	8MK 376 756-131	639 501 07 01	8MK 376 756-131
639 501 03 01	8ML 376 723-531	639 501 08 01	8ML 376 746-491	639 501 08 01	8ML 376 746-491
639 501 04 01	8MK 376 719-741	639 501 11 01	8MK 376 719-741	639 501 11 01	8MK 376 719-741
639 501 05 01	8MO 376 722-311	639 501 12 01	8MK 376 756-131	639 501 12 01	8MK 376 756-131
639 501 07 01	8MK 376 756-131	639 501 15 01	8FC 351 343-001	639 835 02 70	8FC 351 343-011
639 501 08 01	8ML 376 746-491	639 835 0			

Hersteller-Nr. -> Behr Hella Service
 Manufacturer number -> Behr Hella Service
 Référence constructeur -> Behr Hella Service
 Ref. constructor -> Behr Hella Service
 Codice costruttore -> Behr Hella Service

Fabrikantnummer -> Behr Hella Service
 № производителя -> Behr Hella Service
 Üretici no. -> Behr Hella Service
 Nr producenta -> Behr Hella Service



Mercedes-Benz		Mercedes-Benz		Mercedes-Benz		Mercedes-Benz		Mercedes-Benz	
973 031 01 03	8ML 376 758-151	A 000 501 58 15	8MY 376 742-191	A 002 205 82 06	8MV 376 728-181	A 112 200 14 01	8MP 376 800-761	A 461 501 00 15	8MY 376 742-181
973 830 01 83	8FT 351 197-471	A 000 501 64 15	8MY 376 742-311	A 002 230 19 11	8FK 351 322-391	A 115 200 15 20	8MP 376 802-021	A 470 200 02 22	8MV 376 791-161
A 000 200 30 23	8MV 376 730-061	A 000 501 71 15	8MY 376 742-171	A 002 230 19 11	8FK 351 322-891	A 115 200 18 20	8MP 376 802-021	A 470 200 04 22	8MV 376 791-151
A 000 200 32 23	8MV 376 730-061	A 000 501 72 15	8MY 376 742-241	A 002 230 34 11	8FK 351 322-391	A 115 835 00 72	8UW 351 235-001	A 470 200 05 22	8MV 376 791-161
A 000 200 33 23	8MV 376 730-061	A 000 501 81 01	8MK 376 709-391	A 002 230 34 11	8FK 351 322-891	A 121 200 08 20	8MP 376 802-021	A 471 200 07 22	8MV 376 791-151
A 000 200 35 22	8MV 376 730-061	A 000 501 85 15	8MY 376 742-241	A 002 230 50 11	8FK 351 322-891	A 121 200 09 20	8MP 376 802-021	A 471 205 06 06	8MV 376 791-251
A 000 200 35 23	8MV 376 730-061	A 000 501 86 15	8MY 376 742-191	A 002 230 50 11	8FK 351 322-891	A 126 180 00 65	8MO 376 725-671	A 541 200 12 22	8MV 376 757-461
A 000 200 37 22	8MV 376 732-071	A 000 820 62 42	8EW 009 160-301	A 002 230 65 11	8FK 351 322-391	A 129 830 01 84	8UW 351 239-021	A 541 200 20 22	8MV 376 757-461
A 000 200 38 22	8MV 376 732-491	A 000 820 73 08	8EW 009 157-741	A 002 230 65 11	8FK 351 322-891	A 140 500 00 00	8MO 376 725-431	A 541 205 01 06	8MV 376 733-151
A 000 200 39 23	8MV 376 731-421	A 000 820 91 42	8EW 009 157-281	A 002 230 66 11	8FK 351 322-391	A 140 501 16 01	8MO 376 725-461	A 541 230 06 11	8FK 351 176-521
A 000 200 39 23	8MV 376 733-071	A 000 820 93 42	8EW 009 160-441	A 002 230 66 11	8FK 351 322-891	A 140 821 83 51	5HL 351 321-021	A 541 230 07 11	8FK 351 176-541
A 000 200 42 22	8MV 376 730-061	A 000 820 97 42	8EW 009 160-321	A 002 230 90 11	8FK 351 322-391	A 140 821 84 51	5HL 351 321-021	A 541 230 10 11	8FK 351 110-991
A 000 200 44 22	8MV 376 758-451	A 000 821 07 92	5HL 351 321-181	A 002 230 90 11	8FK 351 322-891	A 168 500 02 54	8FC 351 301-361	A 541 230 12 11	8FK 351 176-521
A 000 200 46 22	8MV 376 731-421	A 000 821 14 60	9ML 351 332-071	A 002 501 00 01	8ML 376 724-401	A 168 500 03 54	8FC 351 301-361	A 541 230 13 11	8FK 351 176-531
A 000 200 47 22	8MV 376 730-061	A 000 821 29 92	5HL 351 321-321	A 002 501 01 01	8MK 376 722-361	A 168 500 04 54	8FC 351 301-361	A 601 180 00 65	8MO 376 726-051
A 000 200 51 22	8MV 376 732-061	A 000 821 70 60	9ML 351 332-151	A 002 501 05 01	8ML 376 724-401	A 168 500 06 54	8FC 351 301-361	A 601 188 93 01	8MO 376 727-671
A 000 200 58 22	8MV 376 758-441	A 000 821 99 60	9ML 351 332-161	A 002 501 06 01	8MK 376 722-351	A 168 500 08 54	8FC 351 301-391	A 601 188 94 01	8MO 376 727-671
A 000 200 59 22	8MV 376 758-431	A 000 830 15 83	8FT 351 197-411	A 002 501 10 01	8ML 376 724-401	A 168 500 10 54	8FC 351 301-391	A 601 500 34 03	8MK 376 709-391
A 000 200 67 22	8MV 376 730-101	A 000 830 17 83	8FT 351 197-431	A 002 501 11 01	8ML 376 724-401	A 168 500 11 54	8FC 351 301-391	A 601 500 51 03	8MK 376 721-361
A 000 200 70 22	8MV 376 730-061	A 000 830 18 83	8FT 351 197-451	A 002 501 13 01	8ML 376 724-391	A 168 830 00 84	8UW 351 239-021	A 601 500 54 03	8MK 376 721-371
A 000 200 71 22	8MV 376 730-061	A 000 830 20 83	8FT 351 197-441	A 002 501 15 01	8ML 376 724-401	A 168 830 02 84	8UW 351 239-021	A 601 500 55 03	8MK 376 721-371
A 000 200 72 22	8MV 376 728-381	A 000 830 24 83	8FT 351 198-541	A 002 501 17 01	8ML 376 724-391	A 168 830 04 58	8FT 351 196-791	A 601 500 56 03	8MK 376 721-371
A 000 200 75 22	8MV 376 729-481	A 000 830 45 08	8EW 009 157-261	A 002 501 20 01	8ML 376 724-401	A 168 830 08 58	8FT 351 197-581	A 601 500 65 03	8MK 376 721-361
A 000 200 77 22	8MV 376 734-371	A 000 830 50 61	9MX 351 314-131	A 002 501 22 01	8MK 376 722-361	A 169 500 00 54	8FC 351 301-681	A 601 500 68 03	8MK 376 721-361
A 000 200 81 22	8MV 376 730-061	A 000 830 51 84	9XL 351 328-151	A 002 501 93 01	8MK 376 722-361	A 169 500 03 54	8FC 351 301-671	A 601 500 69 03	8MK 376 721-361
A 000 200 82 22	8MV 376 730-061	A 000 830 64 08	8EW 009 160-531	A 002 830 09 84	8UW 351 239-381	A 169 500 06 54	8FC 351 301-681	A 601 500 70 03	8MK 376 721-361
A 000 200 83 22	8MV 376 728-381	A 000 830 75 08	8EW 009 157-741	A 002 830 15 08	8EW 351 304-041	A 169 500 06 87	8FC 351 301-681	A 601 500 72 03	8MK 376 721-371
A 000 200 84 22	8MV 376 729-481	A 000 830 80 08	8EW 009 158-571	A 002 830 24 08	8EW 009 157-461	A 169 500 07 54	8FC 351 301-671	A 601 500 75 03	8MK 376 721-361
A 000 200 88 22	8MV 376 758-451	A 000 830 82 58	8FV 351 211-101	A 002 830 31 08	8EW 009 158-511	A 169 500 11 54	8FC 351 301-681	A 601 500 78 03	8MK 376 721-361
A 000 200 90 22	8MV 376 758-461	A 000 830 83 58	8FV 351 330-101	A 002 830 34 58	8FV 351 331-171	A 169 500 12 54	8FC 351 301-671	A 601 500 79 03	8MK 376 721-371
A 000 200 93 22	8MV 376 758-461	A 000 830 86 08	8EW 009 160-631	A 002 830 37 58	8FV 351 331-171	A 169 500 00 83	8FT 351 335-271	A 601 500 81 03	8MK 376 721-361
A 000 230 06 11 80	8FK 351 108-211	A 000 830 86 70	8FC 351 303-431	A 002 830 40 08	8EW 009 157-461	A 201 500 05 00	8MO 376 725-241	A 601 500 82 03	8MK 376 721-371
A 000 230 06 11	8FK 351 108-211	A 000 830 89 08	8EW 009 160-621	A 002 830 41 08	8EW 351 042-711	A 202 820 73 10	5HL 351 321-011	A 601 500 84 03	8MK 376 721-361
A 000 230 11 11 80	8FK 351 109-001	A 000 830 93 08	8EW 009 158-481	A 002 830 82 84	8UW 351 029-011	A 202 820 93 42	8EW 009 159-301	A 601 507 00 3	8MK 376 721-361
A 000 230 11 11	8FK 351 109-001	A 000 830 93 08	8EW 009 160-491	A 002 830 84 08	8EW 351 024-481	A 202 830 01 84	8UW 351 239-021	A 602 200 00 20	8MP 376 800-741
A 000 230 20 11 80	8FK 351 175-511	A 000 830 98 58	8FV 351 210-741	A 002 835 00 01	8FH 351 312-691	A 203 500 00 54	8FC 351 301-351	A 602 200 01 20	8MP 376 800-741
A 000 230 20 11	8FK 351 175-511	A 000 831 02 58	8FZ 351 314-401	A 002 835 08 01	8FH 351 312-311	A 203 500 01 54	8FC 351 301-341	A 602 200 02 20	8MP 376 800-741
A 000 230 39 11	8FK 351 175-511	A 000 835 18 98	9GR 351 324-191	A 002 835 09 01	8FH 351 312-321	A 203 500 02 54	8FC 351 301-341	A 602 200 04 20	8MP 376 800-741
A 000 230 65 11	8FK 351 322-391	A 000 835 22 85	8EW 351 304-021	A 002 835 13 01	8FH 351 312-701	A 203 500 05 54	8FC 351 301-351	A 602 200 05 20	8MP 376 800-741
A 000 230 65 11	8FK 351 322-891	A 000 835 60 07	8EW 351 034-061	A 002 835 24 01	8FH 351 312-431	A 203 500 06 54	8FC 351 301-341	A 603 200 00 20	8MP 376 800-741
A 000 230 68 11	8FK 351 175-511	A 000 835 61 07	8EW 351 034-071	A 002 835 46 01	8FH 351 312-711	A 203 500 09 54	8FC 351 301-351	A 603 200 05 22	8MV 376 732-461
A 000 230 70 11 80	8FK 351 175-511	A 000 835 78 98	9GR 351 324-191	A 002 835 62 01	8FH 351 312-391	A 203 500 10 54	8FC 351 301-341	A 611 188 03 01	8MO 376 726-321
A 000 230 70 11 87	8FK 351 175-511	A 000 835 79 04	8EW 009 158-181	A 002 835 68 01	8FH 351 312-381	A 203 500 11 54	8FC 351 301-341	A 611 188 05 01	8MO 376 755-261
A 000 230 70 11	8FK 351 175-511	A 000 835 80 04	8EW 009 157-471	A 003 205 00 06	8MV 376 733-151	A 203 500 12 54	8FC 351 301-351	A 611 200 04 01	8MP 376 802-541
A 000 230 80 11	8FK 351 322-391	A 000 835 83 04	8EW 009 158-171	A 003 205 01 06	8MV 376 733-081	A 203 500 13 54	8FC 351 301-341	A 611 200 05 01	8MP 376 801-291
A 000 230 80 11	8FK 351 322-891	A 000 997 15 38	8MY 376 742-571	A 003 205 05 06	8MV 376 728-091	A 203 835 01 47	8FT 351 197-711	A 612 188 01 01	8MP 376 802-541
A 000 230 81 11	8FK 351 322-391	A 001 205 92 06	8MV 376 728-181	A 003 205 13 06	8MV 376 733-171	A 210 820 62 10	5HL 351 321-011	A 611 200 11 01	8MP 376 801-291
A 000 230 81 11	8FK 351 322-891	A 001 230 14 11	8FK 351 322-391	A 003 205 16 06	8MV 376 733-071	A 210 830 00 84	8UW 351 239-021	A 612 188 01 01	8MO 376 726-321
A 000 230 85 11	8FK 351 322-391	A 001 230 14 11	8FK 351 322-891	A 003 205 26 06	8MV 376 741-171	A 210 870 02 10	5HL 351 321-011	A 612 188 03 01	8MO 376 755-261
A 000 230 85 11	8FK 351 322-891	A 001 230 17 11	8FK 351 322-391	A 003 205 31 06	8MV 376 733-231	A 211 500 02 54	8FC 351 300-711	A 616 200 03 22	8MV 376 731-131
A 000 230 88 11	8FK 351 322-391	A 001 230 17 11	8FK 351 322-891	A 003 205 36 06	8MV 376 733-261	A 211 500 06 54	8FC 351 300-711	A 616 200 04 20	8MP 376 804-521
A 000 230 88 11	8FK 351 322-891	A 001 230 28 11	8FK 351 322-391	A 003 205 42 06	8MV 376 757-101	A 211 500 11 54	8FC 351 300-711	A 616 200 07 20	8MP 376 804-521
A 000 230 90 11	8FK 351 322-391	A 001 230 28 11	8FK 351 322-891	A 003 205 45 06	8MV 376 756-081	A 211 835 00 47	8FT 351 197-661	A 617 200 05 20	8MP 376 806-561
A 000 230 90 11	8FK 351 322-891	A 001 230 32 11	8FK 351 322-911	A 003 830 05 08	8EW 351 029-041	A 220 830 00 83	8FT 351 196-581	A 617 200 07 20	8MP 376 806-561
A 000 234 06 11	8FK 351 109-001	A 001 230 69 11	8FK 351 125-171	A 003 830 06 08	8EW 351 043-381	A 220 830 03 84	8UW 351 239-361	A 620 500 01 49	8MA 376 705-121
A 000 234 09 11	8FK 351 175-511	A 001 230 69 11	8FK 351 125-671	A 003 830 19 84	9XL 351 029-021	A 230 110 00 70	8FK 351 175-511	A 628 500 05 02	8MK 376 792-091
A 000 234 20 11	8FK 351 175-511	A 001 230 71 11	8FK 351 125-181	A 003 830 23 84	8UW 351 234-191	A 300 500 10 49	8MA 376 705-261	A 628 500 06 02	8MK 376 792-101
A 000 234 24 11	8FK 351 175-511	A 001 230 71 11	8FK 351 125-681	A 003 830 73 84	8UW 351 029-031	A 309 500 07 02	8MK 376 709-041	A 628 500 14 99	8MK 376 792-091
A 000 234 29 11	8FK 351 175-511	A 001 230 81 11	8FK 351 322-391	A 003 835 00 01	8FH 351 308-431	A 309 500 17 02	8MK 376 709-041	A 628 500 14 99	8ML 376 792-001
A 000 234 70 11	8FK 351 175-511	A 001 230 81 11	8FK 351 322-891	A 003 835 11 01	8FH 351 312-541	A 318 500 19 02	8MK 376 709-111	A 628 500 15 99	8ML 376 792-091
A 000 270 02 95	8MO 376 765-301	A 001 501 09 01	8MK 376 709-431	A 003 835 30 01	8FH 351 312-601	A 346 500 02 49	8MA 376 705-171	A 628 500 15 99	8ML 376 792-001
A 000 500 00 02	8ML 376 724-391	A 001 501 49 01	8MK 376 709-611	A 003 835 35 01	8FH 3				

Mercedes-Benz	Mercedes-Benz	Mitsubishi	Nissan	Opel					
A 639 501 03 01	8ML 376 723-531	A 901 500 24 00	8MK 376 721-444	M855991	8MP 376 800-401	21010-G5586	8MP 376 804-151	16 18 242	8FT 351 198-561
A 639 501 04 01	8MK 376 719-741	A 901 500 28 00	8MK 376 721-441	MB356342	8MP 376 705-741	21010-G5594	8MP 376 804-151	16 18 291	8UW 351 234-231
A 639 501 05 01	8MO 376 722-311	A 901 500 28 00	8MK 376 721-444	MB605252	8MK 376 705-741	21010-G8125	8MP 376 804-151	16 18 304	8FT 351 198-611
A 639 501 07 01	8MK 376 756-131	A 901 500 31 00	8MK 376 721-201	MB-918516	8FT 351 197-151	21082-69T00	8MV 376 732-411	18 45 402	8UW 351 233-001
A 639 501 08 01	8ML 376 746-491	A 901 500 33 00	8MK 376 721-431	MD041041	8MP 376 805-671	21305-5M301	8MO 376 797-131	18 45 404	8UW 351 233-001
A 639 501 11 01	8MK 376 719-741	A 901 500 33 00	8MK 376 721-434	MD108270	8MV 376 758-611	21400-00Q0C	8MK 376 759-001	18 48 000	8FT 351 197-311
A 639 501 12 01	8MK 376 756-131	A 901 500 34 00	8MK 376 721-431	MD883810	9XR 376 818-021	21400-00QAJ	8MK 376 708-451	18 48 044	8FT 351 197-631
A 639 835 00 70	8FC 351 343-001	A 901 500 34 00	8MK 376 721-434	MD883811	9XU 376 818-471	21400-00QAJ	8MK 376 780-671	18 48 045	8FT 351 197-641
A 639 835 02 70	8FC 351 343-011	A 901 500 34 00	8MK 376 721-441	MD972001	8MP 376 803-551	21400-00QAM	8MK 376 771-731	18 50 000	8FC 351 300-601
A 639 835 03 70	8FC 351 343-001	A 901 500 34 00	8MK 376 721-444	MD972002	8MP 376 802-151	21400-00QAN	8MK 376 771-761	18 50 025	8FC 351 301-551
A 639 835 04 70	8FC 351 343-011	A 901 500 35 00	8MK 376 722-261	MD974999	8MP 376 802-151	21400-00QAP	8MK 376 771-771	18 50 036	8FC 351 301-551
A 639 835 05 47	8FT 351 198-461	A 901 500 36 00	8MK 376 721-631	MD997079	8MP 376 805-671	21400-00QAT	8MK 376 771-771	18 50 055	8FC 351 301-241
A 641 830 04 61	8FH 351 312-381	A 901 500 38 00	8MK 376 722-001	MD997080	8MP 376 805-671	21400-9X000	8MK 376 709-231	18 50 056	8FC 351 301-371
A 646 188 03 01	8MO 376 726-321	A 901 500 38 00	8MK 376 722-004	MD997150	8MP 376 803-551	21400-9X100	8MK 376 722-121	18 50 057	8FC 351 301-241
A 646 200 10 01	8MP 376 802-601	A 901 501 07 01	8ML 376 720-391	MD997615	8MP 376 805-671	21400-9X202	8MK 376 722-131	18 50 058	8FC 351 301-371
A 650 501 06 01	8MK 376 721-281	A 901 501 10 01	8ML 376 724-291	MD997618	8MP 376 803-551	21400-9X203	8MK 376 722-151	18 50 070	8FC 351 301-551
A 650 501 07 01	8MK 376 709-321	A 901 550 00 80	8FT 351 196-241	MD997686	8MP 376 802-151	21400-9X401	8MK 376 722-121	18 50 071	8FC 351 300-611
A 650 501 12 01	8MK 376 721-281	A 901 550 01 80	8FT 351 196-251	MN135032	8MK 376 790-331	21400-9X402	8MK 376 722-141	18 50 072	8FC 351 300-621
A 652 501 02 01	8MK 376 721-281	A 901 830 00 84	8UW 351 239-021	MR117107	8FT 351 197-151	21400-D6300	8MK 376 722-141	18 50 073	8FC 351 301-221
A 652 501 16 01	8MK 376 721-151	A 904 200 03 22	8MV 376 732-051	MR126103	8MK 376 724-761	21400-D9300	8MK 376 709-231	18 50 074	8FC 351 301-241
A 652 501 23 01	8ML 376 724-011	A 904 200 11 22	8MV 376 732-051	MR127283	8MK 376 724-761	21400-F3900	8MK 376 722-131	18 50 076	8FC 351 300-301
A 652 501 25 01	8MK 376 721-151	A 904 205 01 06	8MV 376 733-211	MR127889	8MK 376 724-761	21400-F3902	8MK 376 722-151	18 50 077	8FC 351 300-311
A 652 501 30 01	8MK 376 721-171	A 904 205 04 06	8MV 376 757-741	MR571147	8MK 376 787-111	21400-F3903	8MK 376 722-131	18 50 078	8FC 351 301-371
A 652 501 41 01	8MK 376 721-151	A 904 205 05 06	8MV 376 733-191	MR597189	8MK 376 724-761	21400-LA300	8MK 376 756-031	18 50 079	8FC 351 300-301
A 652 501 42 01	8MK 376 721-151	A 906 200 08 22	8MV 376 731-351	MW30620725	8MP 376 800-311	21400-LA400	8MK 376 756-041	18 50 080	8FC 351 300-311
A 652 501 44 01	8MK 376 721-141	A 906 200 09 22	8MV 376 757-701	TGA221325571	8MK 376 787-111	21400-MB41C	8MK 376 756-051	18 50 088	8FC 351 300-621
A 652 501 44 01	8MK 376 721-321	A 906 200 10 22	8MV 376 731-361	Motorcraft		21400-Y9504	8MK 376 706-251	18 50 090	8FC 351 301-621
A 652 501 45 01	8MK 376 721-141	A 906 200 11 22	8MV 376 731-361	EPW013	8MP 376 806-331	21410-G5501	8MK 376 770-431	18 50 091	8FC 351 300-601
A 652 501 53 01	8MK 376 721-191	A 906 200 12 22	8MV 376 757-091	EPW43	8MP 376 806-331	21410-G5520	8MK 376 770-431	18 50 092	8FC 351 301-191
A 652 501 63 01	8MK 376 709-321	A 906 200 15 22	8MV 376 757-701	YG320	8UW 351 233-041	21470-00QAA	8ML 376 899-011	18 50 093	8FC 351 301-201
A 652 501 65 01	8MK 376 721-141	A 906 200 18 22	8MV 376 731-351	YG321	8UW 351 233-081	21700-00QAB	9ML 351 332-251	18 50 113	8FC 351 300-601
A 652 501 66 01	8MK 376 721-151	A 906 200 19 22	8MV 376 731-361	YG322	8UW 351 233-061	21715-00QAC	8FH 351 308-541	18 50 114	8FC 351 301-191
A 652 501 67 01	8MK 376 721-171	A 906 200 20 22	8MV 376 757-091	YG323	8UW 351 233-071	21715-00QAF	8FH 351 313-011	18 54 687	8UW 351 232-011
A 652 501 69 01	8MK 376 721-171	A 906 205 02 06	8MV 376 733-101	YG343	8UW 351 233-071	217140LA70B	8FH 351 315-391	24 40 2524	8EW 351 039-741
A 652 501 71 01	8MK 376 721-191	A 906 205 04 06	8MV 376 733-181	YG345	8UW 351 233-061	21725-00QAC	8EW 351 043-481	24 41 8362	8FC 351 300-301
A 653 501 00 01	8ML 376 724-011	A 906 205 08 06	8MV 376 757-751	YG346	8UW 351 233-081	21720-Y9500	8EW 351 303-331	24 41 8363	8FC 351 300-311
A 655 500 00 03	8MK 376 709-591	A 906 205 09 06	8MV 376 758-251	Neoplan		21720-00QAG	8FZ 351 315-031	24 41 8368	8FT 351 197-631
A 655 500 04 03	8MK 376 721-141	A 906 500 00 54	8FC 351 307-641	0323.013.00	8MA 376 705-261	21730-00Q0J	8FK 351 340-981	24 41 8371	8FT 351 197-641
A 655 500 21 03	8MK 376 721-141	A 906 501 01 01	8ML 376 777-401	0323.013.20	8MY 376 742-571	21730-00Q1B	8FK 351 340-981	24 41 9522	8EW 009 157-441
A 655 500 25 01	8MK 376 721-151	A 906 501 02 01	8ML 376 777-391	1100.757.9	8MY 376 742-241	21730-00Q1D	8FK 351 340-981	24 42 6577	8EW 009 157-451
A 655 500 27 03	8MK 376 709-331	A 906 501 03 01	8ML 376 777-401	1100.955.5	8MA 376 705-261	21730-00Q1J	8FK 351 340-981	24 42 6586	8FC 351 300-621
A 655 501 00 01	8ML 376 723-631	A 940 500 02 03	8MK 376 721-261	1100.955.6	8MA 376 705-261	21730-00QAB	8FK 351 134-621	24 42 6587	8FC 351 300-611
A 655 501 02 01	8ML 376 724-051	A 940 500 02 04	8FC 351 317-641	1100.955.6	8MY 376 742-571	21730-00QAC	8FK 351 134-621	24 43 1901	8FC 351 301-221
A 656 500 14 03	8MK 376 709-331	A 940 500 03 01	8ML 376 724-281	1103.409.5	8EW 009 157-741	21730-00QAC	8FK 351 134-621	24 43 1901	8FC 351 301-221
A 656 500 16 03	8MK 376 709-331	A 940 500 03 03	8MK 376 721-261	1107.807.9	8MK 376 722-401	217650-00QAF	8FC 351 306-681	24 44 5175	8EW 009 157-441
A 656 501 00 01	8ML 376 724-011	A 940 500 04 03	8MK 376 721-261	1107.808.0	8ML 376 724-431	217650-00QAG	8FC 351 306-661	24 44 5191	8EW 009 157-451
A 656 501 01 01	8ML 376 724-021	A 940 500 04 03	8MK 376 721-261	1111.708.1	8MA 376 705-241	217650-00QAH	8FC 351 303-591	24 44 5194	8FC 351 300-621
A 656 501 01 01	8ML 376 724-021	A 940 500 06 03	8MK 376 722-021	1114.233.6	8MA 376 705-241	217650-00QAJ	8FC 351 306-661	24 44 5195	8FC 351 300-611
A 656 501 02 01	8ML 376 724-011	A 940 500 07 03	8MK 376 722-021	1114.233.7	8MO 376 724-351	217650-00QAK	8FV 351 330-171	24 46 5322	8FC 351 301-371
A 656 500 00 02	8MK 376 721-131	A 940 500 12 03	8MK 376 758-051	1401.309.9	8MO 376 780-681	217668-00QAG	8FV 351 330-171	24072002	8FC 351 300-311
A 656 500 01 01	8MK 376 721-291	A 940 500 13 03	8MK 376 758-051	1402.262.2	8ML 376 724-431	70423-8	8MV 376 732-411	30 33 879	8UW 351 233-001
A 656 500 01 02	8MK 376 721-111	A 940 500 14 03	8MK 376 758-051	1505 000 00	8EW 009 157-251	77001-09632	9XR 376 818-021	44 01 424	8FC 351 306-651
A 656 500 02 01	8MK 376 721-291	A 940 500 15 03	8MK 376 758-051	1805 000 50	8EW 009 157-741	77001-11822	9XU 376 818-471	44 01 595	8MP 376 801-221
A 656 500 02 54	8FC 351 317-591	A 940 500 16 03	8MK 376 758-051	1805 000 00	8FH 351 312-681	77010-57555	8EW 009 158-211	44 01 815	8EW 351 043-571
A 656 500 03 00	8ML 376 723-781	A 940 501 00 03	8MA 376 705-361	3031.340 00	8MY 376 742-241	77010-57556	8EW 009 158-221	44 01 893	8MK 376 716-481
A 656 500 05 00	8ML 376 723-781	A 940 501 02 01	8ML 376 724-091	8803 715 3	8MY 376 742-311	77010-57557	9ML 351 332-251	44 03 216	8MK 376 771-731
A 656 500 06 01	8MK 376 721-291	A 940 501 03 01	8ML 376 724-281	New Holland		77010-57563	8UW 351 234-241	44 03 238	8FC 351 306-641
A 656 500 06 02	8MK 376 721-251	A 940 501 04 01	8ML 376 724-091	80430417	8UW 351 237-041	77012-06190	8FZ 351 151-031	44 03 563	8FK 351 134-621
A 656 500 07 01	8MK 376 721-291	A 940 501 07 01	8ML 376 758-161	80449624	8UW 351 237-041	92110-9X400	8FC 351 317-471	44 04 088	8MP 376 804-601
A 656 500 08 03	8MK 376 709-701	A 942 500 00 54	8FC 351 300-131	85004106	8UW 351 237-041	92110-G4801	8FC 351 317-381	44 04 098	8MP 376 800-401
A 656 500 09 03	8MA 376 705-311	A 942 500 01 54	8FC 351 300-131	894513793	8UW 351 237-041	92600-1AT0A	8FK 351 002-211	44 04 308	8MP 376 804-601
A 656 500 10 03	8MK 376 709-701	A 942 500 06 03	8MK 376 721-211	Nissan		92600-4X30A	8FK 351 002-211	44 05 239	8FK 351 340-981
A 656 500 11 03	8MK 376 709-701	A 942 500 09 03	8MK 376 721-211	12105-3311	8MK 376 722-331	92600-9X500			

Hersteller-Nr. -> Behr Hella Service
 Manufacturer number -> Behr Hella Service
 Référence constructeur -> Behr Hella Service
 Ref. constructor -> Behr Hella Service
 Codice costruttore -> Behr Hella Service

Fabrikantnummer -> Behr Hella Service
 № производителя -> Behr Hella Service
 Üretici no. -> Behr Hella Service
 Nr producenta -> Behr Hella Service



Opel	Peugeot	Peugeot	Peugeot	Peugeot	Peugeot		
45 01 136	8MK 376 718-231	0816.45	9XR 376 817-111	1202.95	8MP 376 745-031	6453.JQ	8FK 351 127-491
45 01 137	8MK 376 708-451	0816.46	9XR 376 817-031	1207.18	8MP 376 800-201	1330.Q2	8FK 351 127-991
45 01 165	8FH 351 308-541	0816.58	9XR 376 817-031	1207.23	8MP 376 800-201	1330.Q3	8FK 351 134-331
45 01 171	8FV 351 330-171	0816.86	9XR 376 818-141	1250.F0	8EW 351 043-641	1330.Q3	8FK 351 127-081
45 01 293	8MP 376 805-221	0816.93	9XR 376 817-761	1250.F1	8EW 351 043-511	1330.Q7	8FK 351 134-331
45 01 294	8MP 376 805-041	0816.96	9XR 376 817-651	1253.63	8EW 351 044-161	1330.S3	8FK 351 134-331
45 02 435	8MK 376 708-451	0816.A1	9XR 376 817-771	1253.71	8EW 351 043-641	1330.S5	8FK 351 134-331
45 02 436	8MK 376 771-731	0816.A9	9XR 376 817-651	1253.72	8EW 351 043-511	1330.T1	8FK 351 127-491
45 06 045	8MP 376 801-221	0816.C2	9XR 376 817-771	1253.73	8EW 351 044-161	1330.W2	8FK 351 127-991
52 46 0909	8UW 351 233-001	0816.E0	9XR 376 818-151	1253.85	8EW 351 044-161	1330.W7	8FK 351 127-491
52 46 4434	8UW 351 239-111	0816.E7	9XR 376 818-111	1253.87	8EW 351 044-161	1330.Y3	8FK 351 127-991
55 70 3721	8FK 351 114-101	0816.F2	9XR 376 818-141	1253.A6	8EW 351 043-611	1330.Y3	8FK 351 134-331
68 45 626	8FV 351 330-151	0816.F4	9XR 376 817-771	1253.A7	8EW 351 043-591	1330.Y6	8FK 351 127-491
68 54 093	8FK 351 114-101	0816.G3	9XR 376 818-191	1253.A8	8EW 351 043-591	1331.56	8FK 351 127-991
68 54 104	8FK 351 114-101	0816.G7	9XR 376 818-181	1253.C8	8EW 351 043-621	1331.CW	8FK 351 127-041
82 00 07381	8MK 376 771-761	0816.H6	9XR 376 818-151	1253.J4	8EW 351 044-161	1331.CW	8FK 351 128-051
90 48 7735	8UW 351 239-111	0816.36	9XR 376 818-181	13.070.120.80	8ML 376 727-571	1331.EQ	8FK 351 128-551
90461341	8FC 351 301-551	0829.11	9XU 376 818-501	13.071.560.87	8FH 351 313-171	1331.FG	8FK 351 128-051
90486845	8FT 351 195-471	0829.29	9XU 376 818-251	13.128.570.80	8FC 351 305-211	1331.FG	8FK 351 128-551
90508122	8FC 351 301-551	0829.33	9XU 376 819-091	13.623.060.80	8MK 376 745-091	1331.FG	8FK 351 134-371
90559848	8FT 351 196-771	0829.54	9XU 376 818-251	13.623.080.80	8MK 376 745-021	1331.FG	8FK 351 134-871
91 09 595	8MP 376 801-221	0829.59	9XU 376 819-511	1300.F7	8MK 376 720-071	1331.FG	8FK 351 134-331
91 09 815	8EW 351 043-481	0829.62	9XU 376 819-511	1300.F8	8MK 376 720-071	1331.KC	8FK 351 134-331
91 12 088	8MP 376 804-601	0829.88	9XU 376 818-381	1300.K3	8MK 376 717-521	1331.KE	8FK 351 340-081
91 12 098	8MP 376 800-401	0829.90	9XU 376 820-051	1300.N0	8MK 376 719-201	1331.L1	8FK 351 340-581
91 12 308	8MP 376 804-601	0829.96	9XU 376 818-361	1301.A3	8MK 376 719-201	1331.LS	8FK 351 340-081
91 15 8702	9XR 376 818-021	0829.97	9XU 376 818-361	1301.N0	8MK 376 717-281	1331.Q6	8FK 351 340-581
91 15 9773	8MP 376 800-311	0829.A0	9XU 376 818-631	1301.N1	8MK 376 717-281	1331.QX	8FK 351 334-171
91 16 0164	9XU 376 818-471	0829.A1	9XU 376 818-641	1301.N2	8MK 376 717-281	1331.QZ	8FK 351 316-451
91 16 0212	8MP 376 800-401	0829.A4	9XU 376 818-401	1301.N3	8MK 376 717-281	1331.TZ	8FK 351 316-451
91 16 6000	8MK 376 771-761	0829.A7	9XU 376 818-361	1301.P3	8MK 376 719-471	1331.X8	8FK 351 128-051
91 16 8188	8FC 351 303-591	0829.C7	9XU 376 818-591	1301.W4	8MK 376 719-471	1331.Y5	8FK 351 128-551
91 17 400	8FT 351 196-771	0830.02	9XU 376 818-431	1301.W5	8MK 376 719-471	1331.ZV	8FK 351 128-051
91 17 610	8UW 351 239-111	0830.13	9XU 376 819-101	1301.Y4	8MK 376 708-521	1331.ZW	8FK 351 128-551
91 18 897	8FC 351 301-241	0830.20	9XU 376 819-401	1301.Y6	8MK 376 708-521	1333.07	8FK 351 334-521
91 18 898	8FC 351 301-371	0830.28	9XU 376 819-551	1301.Y7	8MK 376 708-521	1333.08	8FK 351 334-521
91 19 176	8FC 351 301-241	0830.31	9XU 376 819-551	1306.E0	8MY 376 779-021	1333.11	8FK 351 334-191
91 19 177	8FC 351 301-371	0830.42	9XU 376 818-351	1330.08	8MK 376 719-501	1333.13	8FK 351 334-191
91 19 416	8UW 351 239-111	0830.48	9XU 376 818-391	1330.17	8MK 376 717-281	1333.13	8FK 351 127-491
91 30 611	8FC 351 301-371	0830.51	9XU 376 818-411	1330.23	8MK 376 717-591	1333.14	8FK 351 127-991
91 58 008	8EW 351 034-421	0830.61	9XU 376 819-401	1330.38	8MK 376 718-054	1333.15	8FK 351 127-491
91 61 174	8UW 351 234-241	0830.62	9XU 376 818-641	1330.40	8MK 376 718-054	1333.16	8FK 351 127-991
91 61 436	8MK 376 718-231	0830.63	9XU 376 819-551	1330.41	8MK 376 715-521	1333.18	8FK 351 128-551
91 61 471	8FV 351 330-171	0831.31	9XU 376 819-551	1330.41	8MK 376 715-524	1333.22	8FK 351 128-551
91 61 593	8MP 376 805-221	1103.H4	8MO 376 783-791	1330.42	8MK 376 715-521	1333.25	8FK 351 128-051
91 61 594	8MP 376 805-041	1103.K2	8MO 376 797-101	1330.42	8MK 376 715-524	1333.38	8FK 351 128-551
91 65 715	8FT 351 197-311	1103.N1	8MO 376 783-791	1330.47	8MK 376 719-511	1333.68	8FK 351 127-081
91 96 195	8UW 351 239-071	1201.34	8MP 376 804-561	1330.53	8MK 376 718-054	1333.77	8FK 351 127-081
92 01 450	8MP 376 801-221	1201.35	8MP 376 804-251	1330.56	8MK 376 716-591	1333.87	8FK 351 334-191
92 01 474	8FC 351 301-551	1201.36	8MP 376 804-241	1330.58	8MK 376 720-241	1333.89	8FK 351 334-191
92 01 960	8FC 351 300-611	1201.37	8MP 376 804-241	1330.65	8MK 376 718-054	1333.A6	8FK 351 127-081
92 01 961	8FC 351 300-621	1201.38	8MP 376 803-601	1330.69	8MK 376 718-054	14.720.590.80	8FK 351 340-081
93 16 0237	9XU 376 818-471	1201.40	8MP 376 804-561	1330.72	8MK 376 719-231	14.750.600	8FK 351 340-581
93 16 1479	9XR 376 818-021	1201.48	8MP 376 803-141	1330.74	8MK 376 718-054	14.758.450.80	8FK 351 340-081
93 16 1595	8MP 376 805-421	1201.50	8MP 376 801-081	1330.75	8MK 376 718-054	14.825.430.80	8FK 351 340-581
93 16 8832	8MV 376 758-261	1201.51	8MP 376 803-141	1330.82	8MK 376 718-054	514470100	8FK 351 134-371
93 17 0608	8FC 351 301-221	1201.52	8MP 376 800-651	1330.82	8MK 376 718-151	5969.172	8FK 351 334-171
93 19 8401	8FK 351 134-621	1201.57	8MP 376 800-651	1330.83	8MK 376 718-054	5981189	8FK 351 128-051
93 19 8565	8MP 376 800-311	1201.60	8MP 376 803-141	1330.84	8MK 376 718-054	6441.E2	8FK 351 128-551
93 31 4067	8UW 351 234-231	1201.61	8MP 376 801-081	1330.86	8MK 376 718-054	6441.E3	8FK 351 128-051
93 85 4159	8FC 351 318-691	1201.62	8MP 376 803-141	1330.97	8MK 376 717-281	6441.F8	8FK 351 128-551
93 85 4164	8MK 376 759-001	1201.65	8MP 376 800-651	1330.A1	8MK 376 718-054	6441.E0	8FK 351 128-051
93 85 7127	8FC 351 318-691	1201.67	8MP 376 800-651	1330.A2	8MK 376 781-111	6441.E1	8FK 351 128-551
931181462	9ML 351 332-251	1201.70	8MP 376 805-451	1330.A3	8MK 376 781-111	6441.E2	8FK 351 128-051
93170609	8FT 351 198-561	1201.82	8MP 376 800-471	1330.B0	8MK 376 718-054	6441.E3	8FK 351 128-551
93170621	8FC 351 301-241	1201.91	8MP 376 800-651	1330.B1	8MK 376 718-054	6441.F6	8FK 351 128-051
93170622	8FC 351 301-371	1201.96	8MP 376 807-141	1330.B3	8MK 376 718-054	6441.F7	8FK 351 128-551
93175275	8UW 351 234-231	1201.A2	8MP 376 800-471	1330.B5	8MK 376 718-054	6441.L3	8FK 351 127-491
93175765	8FC 351 300-611	1201.A3	8MP 376 805-451	1330.C5	8MK 376 718-054	6444.C9	8FK 351 127-991
93175766	8FC 351 300-621	1201.A4	8MP 376 800-651	1330.C9	8MK 376 717-611	6448.62	8FK 351 334-191
93175774	8FC 351 300-611	1201.A5	8MP 376 805-101	1330.E8	8MK 376 718-054	6448.78	8FK 351 334-191
93175775	8FC 351 300-621	1201.A8	8MP 376 801-621	1330.F3	8MK 376 718-054	6448.93	8FK 351 334-191
93177215	8FC 351 301-191	1201.C4	8MP 376 800-291	1330.F4	8MK 376 718-054	6448.93	8FK 351 334-171
93177218	8FT 351 198-611	1201.C9	8MP 376 801-251	1330.F6	8MK 376 718-054	6448.A7	8FK 351 340-081
93177423	8FC 351 301-201	1201.E1	8MP 376 800-591	1330.F8	8MK 376 718-054	6448.F9	8FK 351 340-581
93181454	8FH 351 313-011	1201.E3	8MP 376 800-201	1330.G0	8MK 376 718-054	6448.F9	8FK 351 300-671
93181459	8EW 009 158-211	1201.E5	8MP 376 800-471	1330.G0	8MK 376 771-501	6450.CX	8FK 351 300-661
93181460	8EW 009 158-221	1201.E8	8MP 376 800-441	1330.G1	8MK 376 718-054	6450.V5	8FK 351 198-731
93181462	9ML 351 332-251	1201.F4	8MP 376 800-591	1330.G2	8MK 376 718-051	6453.CL	8FK 351 305-221
93183711	8FC 351 301-191	1201.F5	8MP 376 800-591	1330.G2	8MK 376 718-054	6453.CL	8FK 351 301-031
93183711	8FC 351 301-191	1201.G0	8MP 376 800-451	1330.G3	8MK 376 718-054	6453.EY	8FK 351 301-034
0384.E4	8ML 376 727-571	1201.G1	8MP 376 801-121	1330.G4	8MK 376 718-054	6453.FE	8FK 351 036-401
0384.E7	8ML 376 727-641	1201.G4	8MP 376 800-591	1330.G5	8MK 376 718-054	6453.FS	8FK 351 305-551
0384.G5	8ML 376 911-401	1201.G9	8MP 376 801-121	1330.G9	8MK 376 781-111	6453.G5	8FK 351 334-371
0384.J9	8ML 376 746-361	1201.H5	8MP 376 801-251	1330.H3	8MK 376 718-054	6453.G5	8FK 351 134-871
0384.K1	8ML 376 746-021	1201.H6	8MP 376 805-431	1330.H4	8MK 376 718-054	6453.GA	8FK 351 127-081
0384.K4	8ML 376 746-211	1201.H8	8MP 376 803-251	1330.H5	8MK 376 718-054	6453.GC	8FK 351 128-041
0384.L4	8ML 376 777-361	1201.J1	8MP 376 800-591	1330.H6	8MK 376 718-054	6453.JF	8FK 351 127-371
0384.L9	8ML 376 777-421	1201.K2	8MP 376 808-041	1330.J7	8MK 376 781-111	6453.JF	8FK 351 127-871
0384.N6	8ML 376 746-361	1201.K8	8MP 376 801-121	1330.J8	8MK 376 781-111	6453.JK	8FK 351 316-931
0384.P1	8ML 376 746-361	1201.L2	8MP 376 802-051	1330.N4	8MK 376 720-071	6453.JL	8FK 351 134-331
0816.22	9XR 376 817-031	1202.89	8MP 376 806-161	1330.N5	8MK 376 718-054	6453.JN	8FK 351 127-491
0816.44	9XR 376 817-111	1202.92	8MP 376 806-161	1330.N7	8MK 376		

Peugeot	Peugeot	Renault Trucks	Renault Trucks	Sanden					
6455.GK	8FC 351 317-571	96.52.829.880	8FC 351 301-034	50 01 856 792	8ML 376 724-081	50 10 619 143	8MK 376 756-111	1259	8FK 351 316-451
6455.HC	8FC 351 301-661	96.538.604.80	8FK 351 316-451	50 01 857 046	9NS 376 747-011	50 10 619 295	8ML 376 728-731	1267	8FK 351 128-051
6455.HE	8FC 351 301-601	96.551.915.80	8FK 351 134-331	50 01 857 529	8MO 376 765-571	50 10 619 306	8MA 376 753-771	1267	8FK 351 128-551
6455.P8	8FT 351 196-001	96.552.290.80	8FK 351 334-191	50 01 858 489	8MK 376 721-731	50 10 619 446	8MK 376 728-711	1268	8FK 351 127-491
6455.Q6	8FC 351 035-421	96.554.217.80	8FK 351 127-491	50 01 858 491	8ML 376 724-241	50 10 619 517	8FC 351 317-661	1268	8FK 351 127-991
6455.Q7	8FT 351 195-791	96.554.217.80	8FK 351 127-991	50 01 858 492	8ML 376 724-241	50 10 619 582	8ML 376 746-281	1270	8FK 351 334-191
6455.Q9	8FC 351 036-401	96.592.315.80	8FK 351 127-491	50 01 858 493	8ML 376 724-241	50 10 619 626	8MV 376 757-761	1276	8FK 351 334-191
6455.R0	8FC 351 036-401	96.592.315.80	8FK 351 127-991	50 01 858 494	8MK 376 721-781	50 10 619 804	8MK 376 745-171	1279	8FK 351 127-431
6455.T3	8FC 351 305-211	96.592.372.80	8FK 351 316-931	50 01 858 495	8MK 376 721-781	50 10 628 046	8FK 351 135-441	1280	8FK 351 127-441
6455.V8	8FC 351 037-151	96.597.494.80	8FK 351 334-191	50 01 858 496	8MK 376 721-781	50 11 856 793	8ML 376 724-081	1281	8FK 351 127-481
6455.V9	8FC 351 036-401	96.598.754.80	8FK 351 123-071	50 01 858 498	8ML 376 722-011	74 20 547 526	8MV 376 730-131	1283	8FK 351 127-481
6455.W1	8FT 351 196-721	96.598.757.80	8FK 351 340-081	50 01 859 137	8MK 376 721-641	74 20 775 792	8MK 376 745-151	1283	8FK 351 127-981
6455.W4	8FC 351 301-291	96.598.757.80	8FK 351 340-581	50 01 859 150	8MK 376 721-641	74 20 783 159	8MA 376 753-771	1290	8FK 351 127-481
6455.X7	8FT 351 196-731	96.598.758.80	8FK 351 334-171	50 01 859 151	8MK 376 721-641	74 20 809 759	8FC 351 029-351	1290	8FK 351 127-981
6455.X8	8FT 351 196-721	96.703.188.80	8FK 351 340-081	50 01 859 152	8MK 376 721-661	74 20 809 768	8MK 376 733-721	1309	8FK 351 334-171
6455.Y2	8FC 351 301-291	96.703.188.80	8FK 351 340-581	50 01 859 153	8MK 376 721-661	74 20 809 769	8MK 376 733-731	1321	8FK 351 334-171
6455.Y3	8FC 351 035-421	96.712.162.80	8FK 351 340-081	50 01 859 154	8MK 376 721-661	74 20 809 775	8MK 376 733-751	1326	8FK 351 334-171
6455.Y9	8FC 351 301-031	96.712.162.80	8FK 351 340-581	50 01 859 155	8ML 376 724-071	74 20 809 793	8ML 376 756-091	1331	8FK 351 334-171
6455.Y9	8FC 351 301-034	96.712.167.80	8FK 351 334-171	50 01 859 156	8ML 376 724-071	74 20 809 794	8ML 376 746-381	1341	8FK 351 334-171
6461.A1	8UW 351 239-111	96.713.331.80	8FK 351 334-171	50 01 859 157	8ML 376 724-071	74 20 809 878	8MK 376 745-161	1348	8FK 351 334-171
6461.A3	8UW 351 239-111	96.728.656.80	8FK 351 128-051	50 01 860 493	8MK 376 758-071	74 20 810 095	8MK 376 745-181	1351	8FK 351 340-081
6461.E9	8UW 351 239-071	96.728.656.80	8FK 351 128-551	50 01 861 376	8MK 376 722-061	74 20 810 106	8ML 376 746-341	1351	8FK 351 340-581
6461.G5	8UW 351 234-111	96.728.673.80	8FK 351 334-191	50 01 864 775	8MK 376 722-061	74 20 810 113	8ML 376 746-341	1355	8FK 351 340-081
6461.H1	8UW 351 239-071	96.728.677.80	8FK 351 334-191	50 01 864 777	8MK 376 722-061	74 20 833 583	8ML 376 728-731	1355	8FK 351 340-581
6487.08	8FK 351 340-081	96.768.623.80	8FK 351 123-071	50 01 865 411	8MK 376 756-111	74 20 866 145	8MK 376 756-111	1363	8FK 351 340-081
6487.08	8FK 351 340-581	96.786.560.80	8FK 351 340-081	50 01 865 807	8MO 376 765-511	74 20 866 948	8ML 376 756-121	1363	8FK 351 340-581
6487.24	8FK 351 128-051	96.786.560.80	8FK 351 340-581	50 01 866 239	8MK 376 721-771	74 20 867 662	8FC 351 029-361	1364	8FK 351 340-081
6487.24	8FK 351 128-551	96.844.801.80	8FK 351 134-331	50 01 866 280	8MK 376 728-711	74 20 880 406	8MV 376 757-121	1364	8FK 351 340-581
6487.26	8FK 351 128-051	96.844.804.80	8FK 351 134-331	50 01 867 210	8MK 376 745-151	74 20 938 782	8MO 376 765-581	1367	8FK 351 340-081
6487.26	8FK 351 128-551	96.860.617.80	8FK 351 128-051	50 01 867 519	8MV 376 757-111	74 20 968 088	8ML 376 746-341	1376	8FK 351 340-081
6487.34	8FK 351 334-171	96.860.617.80	8FK 351 128-551	50 01 867 853	8ML 376 746-281	74 20 968 089	8ML 376 746-341	1376	8FK 351 340-581
6487.35	8FK 351 334-171	96.860.619.80	8FK 351 334-191	50 01 867 855	8MK 376 745-161	74 20 983 308	8MA 376 753-771	1390	8FK 351 334-171
6487.44	8FK 351 334-191	96.860.620.80	8FK 351 334-191	50 01 868 221	8MK 376 733-751	74 20 993 866	8MV 376 757-121	1393	8FK 351 334-171
6487.46	8FK 351 334-191	96.874.377.80	8FK 351 127-491	50 01 868 514	8MK 376 745-181	74 20 993 868	8MV 376 757-111	1430	8FK 351 134-331
7707.251	8MK 376 717-521	96.874.377.80	8FK 351 127-991	50 01 868 516	8MK 376 745-171	74 21 009 754	8MK 376 733-701	1431	8FK 351 316-931
9.196.195	8UW 351 239-071	96.874.380.80	8FK 351 127-491	50 01 873 307	8MK 376 733-721	74 21 017 015	8MA 376 753-771	1438	8FK 351 134-331
91.000.103.34	5HL 351 321-271	96.874.380.80	8FK 351 127-991	50 01 873 317	8MK 376 733-731	74 21 066 852	8FT 351 192-771	1439	8FK 351 134-331
93.010.362.80	9XR 376 817-031	96.883.530.80	8FK 351 334-171	50 01 873 716	8ML 376 728-731	74 21 396 106	8FV 351 331-191	1449	8FK 351 134-331
94.606.692.80	9XR 376 818-111	96.132.20608	8FK 351 127-081	50 01 873 728	8ML 376 746-341	74 21 396 727	8UW 351 234-501	1500	8FK 351 127-041
94.640.343.80	9XR 376 818-111	96.1892939	8FC 351 036-401	50 01 873 734	8ML 376 746-341	74 21 699 253	8MK 376 745-151	1502	8FK 351 127-041
95669446	8FH 351 311-731	96.26925180	8FC 351 036-401	50 01 873 750	8ML 376 746-381	74 82 142 855	8ML 376 746-381	1601	8FK 351 322-741
9566944680	8FH 351 311-731	96.275074	8MK 376 715-521	50 01 875 216	8MK 376 756-111	74 82 143 049	8ML 376 756-091	1615	8FK 351 322-741
96.825.315.80	8FC 351 317-561	96.275074	8MK 376 715-524	50 01 875 446	9XL 351 024-501	74 82 164 946	8MK 376 756-111	1620	8FK 351 322-741
96.008.591.80	8FK 351 127-491	96.27507480	8MK 376 715-521	50 10 269 870	8MV 376 733-291	74 82 164 953	8MK 376 733-701	1711	8FK 351 322-741
96.008.591.80	8FK 351 127-991	96.27507480	8MK 376 715-524	50 10 140 367	8ML 376 792-031	74 82 225 544	8FC 351 029-361	1800	8FK 351 127-491
96.103.384	8FH 351 024-301	96.324662	8MK 376 715-521	50 10 141 817	8FT 351 197-511	74 82 358 714	8ML 376 728-731	1800	8FK 351 127-991
96.108.290.80	8FT 351 196-001	96.324662	8MK 376 715-524	50 10 230 214	8FC 351 306-521	74 82 358 757	8ML 376 746-281	1802	8FK 351 128-051
96.111.117.80	8FK 351 316-931	96.32466280	8MK 376 715-521	50 10 230 485	8MK 376 726-481	74 82 492 298	8FK 351 135-191	1802	8FK 351 128-551
96.159.233	9XU 376 819-101	96.32466280	8MK 376 715-524	50 10 240 457	8FK 351 135-171	74 85 000 988	8MK 376 733-701	1803	8FK 351 334-191
96.171.886	9XU 376 819-091	96.33622980	8FT 351 196-731	50 10 269 869	8MV 376 727-091	74 85 000 988	8MK 376 756-111	1804	8FK 351 128-051
96.204.099	9XR 376 817-031	96.36476580	8FC 351 301-291	50 10 269 871	8MV 376 729-351	77 00 308 726	8FZ 351 315-031	1804	8FK 351 128-551
96.204.099.80	9XR 376 817-031	96.37416580	8FC 351 301-031	50 10 269 987	8ML 376 727-591	77 00 311 964	8FZ 351 315-031	1805	8FK 351 127-491
96.223.131	9XR 376 817-761	96.37416580	8FC 351 301-034	50 10 315 130	8MK 376 774-681	77 01 026 569	8FH 351 312-331	1805	8FK 351 127-991
96.223.131.80	9XR 376 817-761	96.437253	8MK 376 717-611	50 10 315 131	8MK 376 774-681	77 01 057 563	8UW 351 234-241	1807	8FK 351 334-191
96.252.153	9XR 376 817-761	96.43725380	8MK 376 717-611	50 10 315 281	8FC 351 306-521	77 01 059 152	8FV 351 330-171	1817	8FK 351 334-191
96.252.153.80	9XR 376 817-761	96.437255	8MK 376 717-611	50 10 315 372	8ML 376 758-171	77 01 208 637	8FV 351 330-171	1818	8FK 351 334-191
96.269.021.80	8FK 351 127-371	96.43725580	8MK 376 717-611	50 10 315 372	8FC 351 307-611	77 04 000 112	8FH 351 024-341	1822	8FK 351 334-251
96.269.021.80	8FK 351 127-871	96.45975180	8FC 351 301-031	50 10 315 427	8MV 376 729-421			1822	8FK 351 334-751
96.296.777	9XU 376 819-511	96.45975180	8FC 351 301-034	50 10 315 551	8MV 376 730-011	1067	8FK 351 334-281	1828	8FK 351 128-051
96.350.076	9XR 376 817-771	96.474208	8MK 376 718-051	50 10 315 555	8MV 376 734-221	1071	8FK 351 127-481	1828	8FK 351 128-551
96.350.076.80	9XR 376 817-771	96.47420880	8MK 376 718-051	50 10 315 557	8MV 376 757-771	1071	8FK 351 127-981	1829	8FK 351 128-051
96.350.077.80	9XR 376 817-771	96.50545480	8FC 351 317-561	50 10 315 636	8MK 376 774-681	1080	8FK 351 127-481	1829	8FK 351 128-551
96.355.019.80	8FT 351 196-721	96.50545980	8FC 351 317-571	50 10 315 656	8MK 376 758-061	1080	8FK 351 127-981	1832	8FK 351 334-401
96.364.764	8FC 351 037-151	96.50631480	8FC 351 317-561	50 10 315 689	8MV 376 727-191	1106	8FK 351 127-081	1834	8FK 351 334-411
96.364.764.80	8FC 351 037-151	96.50631680	8FC 351 317-571	50 10 315 712	8MV 376 791-261	1118	8FK 351 127-681	1835	8FK 351 334-251
96.366.229.80	8FT 351 196-731	97.522.929	9XR 376 817-111	50 10 315 733	8MV 376 757-781	1119	8FK 351 127-681	1835	8FK 351 334-751
96.367.294.80	8FK 351 127-081	97.535.002	9XU 376 818-251	50 10 315 735	8ML 376 724-071	1145	8FK 351 127-181	1836	8FK 351 127-491
96.371.129.80	9XR 376 818-111	97.903.396.80	5HL 351 321-271	50 10 315 736	8ML 376 721-641	1145	8FK 351 127-681	1836	8FK 351 127-991
96.371.235.80	9XR 376 818-111	98.008.395.80	8FK 351 334-171	50 10 315 738	8MK 376 721-661	1172	8FK 351 127-081	1848	8FK 351 334-1

Hersteller-Nr. -> Behr Hella Service
 Manufacturer number -> Behr Hella Service
 Référence constructeur -> Behr Hella Service
 Ref. constructor -> Behr Hella Service
 Codice costruttore -> Behr Hella Service

Fabrikantnummer -> Behr Hella Service
 № производителя -> Behr Hella Service
 Üretici no. -> Behr Hella Service
 Nr producenta -> Behr Hella Service



Sanden	Sanden	Sanden	Sanden	Scania	Scania		
6024	8FK 351 134-821	PXV16-8675	8FK 351 322-741	SD7H15-8112	8FK 351 128-051	1 853 081	8FK 351 135-481
6025	8FK 351 119-351	PXV16-8676	8FK 351 322-741	SD7H15-8117	8FK 351 135-141	1 853 081	8FK 351 135-981
6028	8FK 351 132-171	PXV16-8680	8FK 351 322-741	SD7H15-8117	8FK 351 135-641	1 855 164	8MA 376 705-461
6028	8FK 351 132-671	PXV16-8681	8FK 351 322-741	SD7H15-8120	8FK 351 135-241	1 856 995	8MV 376 734-321
6034	8FK 351 132-171	SD508-9285	8FK 351 117-011	SD7H15-8127	8FK 351 119-341	1 888 032	8FK 351 119-381
6036	8FK 351 126-211	SD5H09-5073	8FK 351 122-041	SD7H15-8131	8FK 351 135-161	1 888 033	8FK 351 135-481
6046	8FK 351 135-241	SD5H09-5074	8FK 351 122-021	SD7H15-8144	8FK 351 135-491	1 888 033	8FK 351 135-981
6048	8FK 351 135-211	SD5H14-4509	8FK 351 124-041	SD7H15-8157	8FK 351 119-361	1 888 034	8FK 351 134-321
6093	8FK 351 135-191	SD5H14-6626	8FK 351 124-041	SD7H15-8162	8FK 351 135-231	1 888 034	8FK 351 134-821
6626	8FK 351 124-041	SD5H14-6627	8FK 351 124-081	SD7H15-8176	8FK 351 132-171	1 888 035	8FK 351 119-351
6627	8FK 351 124-081	SD6C12-1351	8FK 351 340-081	SD7H15-8182	8FK 351 119-341	1 894 478	8MA 376 705-461
7820	8FK 351 132-161	SD6C12-1351	8FK 351 340-581	SD7H15-8188	8FK 351 135-251	10 575 186	8FK 351 134-321
7821	8FK 351 132-161	SD6C12-1355	8FK 351 340-081	SD7H15-8192	8FK 351 135-191	10 575 186	8FK 351 134-821
7824	8FK 351 126-221	SD6C12-1355	8FK 351 340-581	SD7H15-8215	8FK 351 135-461	133 7496	8FT 351 196-701
7834	8FK 351 119-271	SD6C12-1363	8FK 351 340-081	SD7H15-8216	8FK 351 135-471	1335417	8FC 351 302-031
7864	8FK 351 126-021	SD6C12-1363	8FK 351 340-581	SD7H15-8228	8FK 351 126-021	135 4110	8FC 351 300-181
7865	8FK 351 126-011	SD6C12-1364	8FK 351 340-081	SD7H15-8229	8FK 351 126-011	1380374	8FC 351 300-191
7866	8FK 351 126-201	SD6C12-1364	8FK 351 340-581	SD7H15-8231	8FK 351 135-211	144 9757	8FC 351 300-181
7867	8FK 351 126-211	SD6C12-1367	8FK 351 340-081	SD7H15-8236	8FK 351 126-201	144 9779	8FC 351 300-191
7877	8FK 351 126-181	SD6C12-1376	8FK 351 340-081	SD7H15-8239	8FK 351 126-221	151 6767	8FT 351 196-701
7882	8FK 351 134-371	SD6C12-1376	8FK 351 340-581	SD7H15-8242	8FK 351 132-171	2 006 531	8MV 376 758-281
7882	8FK 351 134-871	SD6V12-1430	8FK 351 134-331	SD7H15-8242	8FK 351 132-671	2 052 003	8MV 376 734-321
7889	8FK 351 126-191	SD6V12-1431	8FK 351 316-931	SD7H15-8258	8FK 351 126-211	2 052 005	8MV 376 757-151
7948	8FK 351 119-371	SD6V12-1438	8FK 351 134-331	SD7H15-8263	8FK 351 135-471	2 052 007	8MV 376 757-161
7980	8FK 351 134-321	SD6V12-1439	8FK 351 134-331	SD7H15-8275	8FK 351 119-381	2 132 262	8MV 376 758-281
7980	8FK 351 134-821	SD6V12-1449	8FK 351 134-331	SD7H15-8290	8FK 351 135-481	2 132 264	8MV 376 757-151
8003	8FK 351 119-321	SD6V12-1907	8FK 351 134-331	SD7H15-8290	8FK 351 135-981	2 132 266	8MV 376 734-321
8005	8FK 351 132-761	SD6V12-1908	8FK 351 134-331	SD7H15-8295	8FK 351 119-381	20 223 750	8FC 351 300-181
8010	8FK 351 126-091	SD7C16-1309	8FK 351 334-171	SD7V12-1500	8FK 351 127-041	283 414	8FH 351 024-381
8017	8FK 351 126-201	SD7C16-1321	8FK 351 334-171	SD7V12-1502	8FK 351 127-041	310 082	8MK 376 726-661
8018	8FK 351 126-211	SD7C16-1326	8FK 351 334-171	SD7V16-1067	8FK 351 334-281	321 888	8MK 376 726-661
8019	8FK 351 126-181	SD7C16-1331	8FK 351 334-171	SD7V16-1071	8FK 351 127-481	334 842	8MK 376 726-661
8023	8FK 351 127-041	SD7C16-1341	8FK 351 334-171	SD7V16-1071	8FK 351 127-981	371 625	8MK 376 726-661
8025	8FK 351 126-021	SD7C16-1348	8FK 351 334-171	SD7V16-1080	8FK 351 127-481	471 626	8EW 009 157-251
8026	8FK 351 126-011	SD7C16-1390	8FK 351 334-171	SD7V16-1080	8FK 351 127-981	5 704 74	8MK 376 721-621
8027	8FK 351 126-191	SD7C16-1393	8FK 351 334-171	SD7V16-1106	8FK 351 127-081	5 704 91	8MK 376 721-621
8044	8FK 351 132-171	SD7H15-4002	8FK 351 135-211	SD7V16-1118	8FK 351 127-681	570 451	8MK 376 726-661
8051	8FK 351 119-341	SD7H15-4009	8FK 351 135-241	SD7V16-1119	8FK 351 127-681	570 458	8MK 376 726-661
8061	8FK 351 126-221	SD7H15-4134	8FK 351 135-081	SD7V16-1145	8FK 351 127-181	570 459	8MK 376 726-661
8067	8FK 351 134-321	SD7H15-4324	8FK 351 135-081	SD7V16-1145	8FK 351 127-681	570 465	8MK 376 721-621
8067	8FK 351 134-821	SD7H15-4591	8FK 351 135-081	SD7V16-1172	8FK 351 127-081	570473	8MK 376 724-611
8068	8FK 351 119-351	SD7H15-4712	8FK 351 126-191	SD7V16-1178	8FK 351 334-251	571 082	8MV 376 728-391
8074	8FK 351 126-091	SD7H15-6008	8FK 351 135-141	SD7V16-1178	8FK 351 334-751	571 083	8MV 376 728-391
8081	8FK 351 135-201	SD7H15-6008	8FK 351 135-641	SD7V16-1207	8FK 351 127-431	7 517 001	8MK 376 724-611
8090	8FK 351 135-491	SD7H15-6012	8FK 351 135-231	SD7V16-1211	8FK 351 127-371		
8095	8FK 351 135-171	SD7H15-6023	8FK 351 135-481	SD7V16-1211	8FK 351 127-871		
8106	8FK 351 135-241	SD7H15-6023	8FK 351 135-981	SD7V16-1218	8FK 351 127-081		
8112	8FK 351 132-171	SD7H15-6024	8FK 351 134-321	SD7V16-1222	8FK 351 127-441		
8112	8FK 351 132-671	SD7H15-6024	8FK 351 134-821	SD7V16-1226	8FK 351 127-481		
8117	8FK 351 135-141	SD7H15-6025	8FK 351 119-351	SD7V16-1226	8FK 351 127-981		
8117	8FK 351 135-641	SD7H15-6028	8FK 351 132-171	SD7V16-1227	8FK 351 127-081		
8120	8FK 351 135-241	SD7H15-6028	8FK 351 132-671	SD7V16-1228	8FK 351 127-491		
8127	8FK 351 119-341	SD7H15-6034	8FK 351 132-171	SD7V16-1228	8FK 351 127-991		
8131	8FK 351 135-161	SD7H15-6036	8FK 351 126-211	SD7V16-1237	8FK 351 127-371		
8144	8FK 351 135-491	SD7H15-6046	8FK 351 135-241	SD7V16-1237	8FK 351 127-871		
8157	8FK 351 119-361	SD7H15-6048	8FK 351 135-211	SD7V16-1240	8FK 351 127-491		
8162	8FK 351 135-231	SD7H15-6093	8FK 351 135-191	SD7V16-1240	8FK 351 127-991		
8176	8FK 351 132-171	SD7H15-7820	8FK 351 132-161	SD7V16-1242	8FK 351 128-051		
8182	8FK 351 119-341	SD7H15-7821	8FK 351 132-161	SD7V16-1242	8FK 351 128-551		
8188	8FK 351 135-251	SD7H15-7824	8FK 351 126-221	SD7V16-1244	8FK 351 127-431		
8192	8FK 351 135-191	SD7H15-7834	8FK 351 119-271	SD7V16-1245	8FK 351 127-481		
8215	8FK 351 135-461	SD7H15-7864	8FK 351 126-021	SD7V16-1245	8FK 351 127-981		
8216	8FK 351 135-471	SD7H15-7865	8FK 351 126-011	SD7V16-1246	8FK 351 127-431		
8228	8FK 351 126-021	SD7H15-7866	8FK 351 126-201	SD7V16-1247	8FK 351 127-441		
8229	8FK 351 126-011	SD7H15-7867	8FK 351 126-211	SD7V16-1251	8FK 351 127-481		
8231	8FK 351 135-211	SD7H15-7877	8FK 351 126-181	SD7V16-1259	8FK 351 316-451		
8236	8FK 351 126-201	SD7H15-7882	8FK 351 134-371	SD7V16-1267	8FK 351 128-051		
8239	8FK 351 126-221	SD7H15-7882	8FK 351 134-871	SD7V16-1267	8FK 351 128-551		
8242	8FK 351 132-171	SD7H15-7889	8FK 351 126-191	SD7V16-1268	8FK 351 127-491		
8242	8FK 351 132-671	SD7H15-7948	8FK 351 119-371	SD7V16-1268	8FK 351 127-991		
8258	8FK 351 126-211	SD7H15-7980	8FK 351 134-321	SD7V16-1270	8FK 351 334-191		
8263	8FK 351 135-471	SD7H15-7980	8FK 351 134-821	SD7V16-1276	8FK 351 334-191		
8275	8FK 351 119-381	SD7H15-8003	8FK 351 119-321	SD7V16-1279	8FK 351 127-431		
8290	8FK 351 135-481	SD7H15-8005	8FK 351 132-761	SD7V16-1280	8FK 351 127-441		
8290	8FK 351 135-981	SD7H15-8010	8FK 351 126-091	SD7V16-1281	8FK 351 127-481		
8295	8FK 351 119-381	SD7H15-8017	8FK 351 126-201	SD7V16-1283	8FK 351 127-481		
8675	8FK 351 322-741	SD7H15-8018	8FK 351 126-211	SD7V16-1283	8FK 351 127-981		
8676	8FK 351 322-741	SD7H15-8019	8FK 351 126-181	SD7V16-1290	8FK 351 127-481		
8680	8FK 351 322-741	SD7H15-8025	8FK 351 126-021	SD7V16-1290	8FK 351 127-981		
8681	8FK 351 322-741	SD7H15-8026	8FK 351 126-011	SD7V16-1800	8FK 351 127-491		
9285	8FK 351 117-011	SD7H15-8027	8FK 351 126-191	SD7V16-1800	8FK 351 127-991		
PXE16-1601	8FK 351 322-741	SD7H15-8044	8FK 351 132-171	SD7V16-1802	8FK 351 128-051		
PXE16-1620	8FK 351 322-741	SD7H15-8051	8FK 351 119-341	SD7V16-1802	8FK 351 128-551		
PXE16-1711	8FK 351 322-741	SD7H15-8061	8FK 351 126-221	SD7V16-1803	8FK 351 334-191		
PXE16-8675	8FK 351 322-741	SD7H15-8067	8FK 351 134-321	SD7V16-1804	8FK 351 128-051		
PXE16-8676	8FK 351 322-741	SD7H15-8067	8FK 351 134-821	SD7V16-1804	8FK 351 128-551		
PXE16-8680	8FK 351 322-741	SD7H15-8068	8FK 351 119-351	SD7V16-1805	8FK 351 127-491		
PXE16-8681	8FK 351 322-741	SD7H15-8074	8FK 351 126-091	SD7V16-1805	8FK 351 127-991		
PXE-8675	8FK 351 322-741	SD7H15-8081	8FK 351 135-201	SD7V16-1807	8FK 351 334-191		
PXE-8676	8FK 351 322-741	SD7H15-8090	8FK 351 135-491	SD7V16-1817	8FK 351 334-191		
PXE-8680	8FK 351 322-741	SD7H15-8095	8FK 351 135-171	SD7V16-1818	8FK 351 334-191		
PXE-8681	8FK 351 322-741	SD7H15-8106	8FK 351 135-241	SD7V16-1822	8FK 351 334-251		
PXV16-1601	8FK 351 322-741	SD7H15-8112	8FK 351 132-171	SD7V16-1822	8FK 351 334-751		

Toyota	Valeo	Valeo	Valeo	Valeo	Valeo				
88460-02060	8FC 351 301-161	506303	8MP 376 804-601	506920	8MP 376 804-841	698157	8EW 351 044-371	707034	8FT 351 196-001
88460-26330	8FC 351 302-071	506304	8MP 376 804-611	506920	8MP 376 812-801	698217	8EW 351 304-041	707035	8FT 351 195-471
88460-52020	8FC 351 300-261	506311	8MP 376 803-151	506926	8MP 376 802-601	698257	8EW 351 044-371	707037	8FT 351 195-791
88471-20050	8FT 351 197-151	506326	8MP 376 800-141	506928	8MP 376 807-341	698374	8EW 351 043-511	707048	8FT 351 196-721
88471-28070	8FT 351 197-151	506343	8MP 376 804-521	506955	8MP 376 805-431	698375	8EW 351 043-641	707054	8FT 351 196-721
88471-34010	8FT 351 197-151	506344	8MP 376 806-561	506967	8MP 376 802-231	698381	8EW 351 304-021	707136	8UW 351 233-111
88471-50020	8FT 351 197-151	506348	8MP 376 800-051	506972	8MP 376 800-591	698444	8EW 351 044-161	715023	8EW 009 100-201
88471-60010	8FT 351 197-151	506357	8MP 376 804-151	506972	8MP 376 802-051	698445	8EW 351 043-511	715043	8EW 009 100-341
88474-47010	8FT 351 197-701	506384	8MP 376 806-501	508608	8FT 351 195-701	699019	8FK 351 127-081	715115	8EW 009 159-301
88515-20100	8UW 351 239-081	506385	8MP 376 800-051	508635	8UW 351 237-041	699026	8FK 351 127-041	730004	8MK 376 717-521
88515-22240	8UW 351 239-081	506385	8MP 376 800-061	508642	8UW 351 239-011	699034	8FK 351 126-091	730040	8MK 376 717-521
SU001-00085	9XR 376 817-761	506388	8MP 376 800-531	508642	8UW 351 239-071	699086	8FK 351 126-091	730124	8MK 376 764-011
SU001-00204	8MP 376 800-291	506391	8MP 376 804-571	508643	8UW 351 239-021	699088	8FK 351 126-091	730180	8MK 376 706-511
SU001-19175	9XR 376 817-761	506400	8MP 376 803-491	508645	8UW 351 239-311	699105	8FK 351 108-211	730222	8MK 376 726-551
Valeo		506405	8MP 376 805-671	508650	8UW 351 233-001	699117	8FK 351 127-181	730223	8MK 376 724-791
230180	8MK 376 706-511	506428	8MP 376 803-521	508696	8UW 351 239-111	699117	8FK 351 127-681	730229	8MK 376 721-351
231166	8MK 376 719-471	506434	8MP 376 802-271	508697	8UW 351 239-111	699120	8FK 351 113-191	730258	8MK 376 721-571
231168	8MK 376 708-521	506437	8MP 376 804-531	508704	8UW 351 239-111	699120	8FK 351 113-691	730259	8MK 376 721-581
231296	8MK 376 719-501	506438	8MP 376 802-031	508705	8UW 351 239-371	699127	8FK 351 113-191	730260	8MK 376 721-621
231611	8MK 376 717-281	506471	8MP 376 804-371	508738	8FT 351 196-001	699127	8FK 351 113-691	730323	8MK 376 721-481
231616	8MK 376 773-771	506474	8MP 376 802-241	508739	8FT 351 195-471	699128	8FK 351 113-241	730334	8MK 376 724-501
231616	8MK 376 773-774	506474	8MP 376 803-291	508741	8FT 351 195-791	699128	8FK 351 113-741	730377	8MK 376 726-631
231744	8MK 376 716-591	506477	8MP 376 803-601	508805	8FT 351 197-151	699143	8FK 351 134-621	730378	8MK 376 704-611
232397	8MK 376 714-481	506484	8MP 376 801-001	508833	8UW 351 239-691	699152	8FK 351 127-681	730379	8MK 376 705-761
232517	8MK 376 715-521	506488	8MP 376 800-141	508838	8FT 351 196-721	699161	8FK 351 127-431	730380	8MK 376 717-561
232517	8MK 376 715-524	506488	8MP 376 800-281	508866	8UW 351 239-771	699193	8FK 351 132-161	730511	8MK 376 706-511
232620	8MK 376 715-521	506509	8MP 376 806-221	508873	8FT 351 196-721	699199	8FK 351 127-371	730543	8MK 376 721-141
232620	8MK 376 715-524	506514	8MP 376 801-251	508917	8FT 351 197-151	699199	8FK 351 127-871	730543	8MK 376 721-321
232620	8MK 376 717-611	506532	8MP 376 800-111	508942	8FT 351 197-151	699236	8FK 351 127-081	730544	8MK 376 721-151
232620	8MK 376 720-241	506533	8MP 376 800-101	508964	8UW 351 233-001	699237	8FK 351 316-931	730638	8MK 376 726-661
232692	8MK 376 719-231	506534	8MP 376 803-461	508965	8UW 351 233-111	699238	8FK 351 134-331	730646	8MK 376 721-561
232886	8MK 376 718-054	506574	8MP 376 801-621	508966	8MP 351 233-081	699241	8FK 351 134-331	730766	8MK 376 709-501
232890	8MK 376 718-054	506575	8MP 376 800-291	508967	8UW 351 233-081	699243	8FK 351 127-081	730793	8MK 376 709-561
232891	8MK 376 718-054	506576	8MP 376 800-031	508970	8UW 351 233-001	699272	8FK 351 127-491	730867	8MK 376 709-401
232892	8MK 376 718-054	506582	8MP 376 805-451	508970	8UW 351 233-091	699272	8FK 351 127-991	730876	8MK 376 709-111
232892	8MK 376 718-151	506583	8MP 376 800-041	508971	8UW 351 233-091	699298	8FK 351 175-511	730882	8MK 376 709-391
232892	8MK 376 719-201	506584	8MP 376 807-241	509152	8UW 351 233-001	699302	8FK 351 127-481	730883	8MK 376 721-361
232893	8MK 376 718-054	506585	8MP 376 807-261	509396	8FT 351 196-791	699304	8FK 351 127-481	730887	8MK 376 709-591
232908	8MK 376 718-051	506586	8MP 376 807-251	509400	8FT 351 196-771	699326	8FK 351 113-311	730892	8MK 376 709-701
232909	8MK 376 718-054	506592	8MP 376 807-181	509402	8FT 351 196-731	699326	8FK 351 113-811	730894	8MK 376 709-711
232909	8MK 376 719-201	506595	8MP 376 800-471	509404	8FT 351 197-591	699327	8FK 351 113-391	730899	8MK 376 721-511
232910	8MK 376 718-054	506596	8MP 376 805-101	509409	8UW 351 234-111	699327	8FK 351 113-741	730940	8MK 376 716-081
506009	8MP 376 803-301	506604	8MP 376 800-561	509409	8UW 351 239-071	699328	8FK 351 113-401	730944	8MK 376 716-571
506012-1120	8FK 351 002-211	506641	8MP 376 800-641	509411	8FT 351 197-581	699328	8FK 351 113-901	730964	8MK 376 721-591
506012-1122	8FK 351 002-211	506650	8MP 376 807-271	509487	8UW 351 239-081	699332	8FK 351 113-811	730965	8MK 376 721-601
506012-1911	8FK 351 002-211	506651	8MP 376 802-651	509488	8UW 351 239-081	699337	8FK 351 113-381	730995	8MK 376 707-071
506014	8MP 376 803-141	506666	8MP 376 800-181	509490	8UW 351 239-081	699340	8FK 351 113-811	730995	8MK 376 717-281
506019	8MP 376 800-401	506667	8MP 376 800-051	509491	8UW 351 239-081	699350	8FK 351 322-741	730997	8MK 376 717-281
506020	8MP 376 802-561	506667	8MP 376 800-181	509493	8UW 351 239-021	699354	8FK 351 134-331	730999	8MK 376 766-751
506021	8MP 376 800-181	506669	8MP 376 807-141	509524	8FT 351 197-541	699356	8FK 351 134-331	730999R	8MK 376 766-751
506029	8MP 376 801-081	506670	8MP 376 807-141	509525	8FT 351 197-541	699357	8FK 351 316-461	731166	8MK 376 719-471
506035	8MP 376 800-201	506685	8MP 376 803-491	509529	8FT 351 197-661	699357	8FK 351 322-741	731168	8MK 376 708-521
506041-0001	8FK 351 322-741	506685	8MP 376 806-351	509559	8FT 351 196-581	699366	8FK 351 134-321	731181	8MK 376 766-751
506041-0270	8FK 351 322-741	506691	8MP 376 802-451	509560	8FT 351 196-241	699366	8FK 351 134-821	731295	8MK 376 718-054
506041-0300	8FK 351 322-041	506693	8MP 376 803-121	509562	8FT 351 196-251	699382	8FK 351 316-461	731296	8MK 376 719-501
506041-0530	8FK 351 110-451	506698	8MP 376 800-311	509566	8FT 351 197-151	699382	8FK 351 322-741	731411	8MK 376 707-301
506041-0531	8FK 351 322-041	506699	8MP 376 800-011	509569	8MP 351 197-571	699388	8FK 351 322-391	731492	8MK 376 715-471
506041-0760	8FK 351 322-741	506700	8MP 376 800-021	509588	8FT 351 197-151	699388	8FK 351 322-891	731534	8MK 376 704-611
506043	8MP 376 804-261	506704	8MP 376 800-451	509591	8FT 351 197-311	699519	8FK 351 127-081	731534	8MK 376 792-181
506047	8MP 376 803-371	506709	8MP 376 801-221	509592	8FT 351 192-471	699526	8FK 351 127-041	731535	8MK 376 792-131
506060	8MP 376 800-741	506713	8MP 376 806-501	509605	8FT 351 197-591	699534	8FK 351 126-091	731539	8MK 376 706-251
506066	8MP 376 804-021	506715	8MP 376 801-121	509607	8FT 351 197-541	699569	8FK 351 109-001	731554	8MK 376 726-481
506067	8MP 376 806-221	506718	8MP 376 800-591	509682	8UW 351 234-161	699586	8FK 351 126-091	731570	8MK 376 716-591
506072	8MP 376 804-291	506719	8MP 376 800-441	509684	8UW 351 239-671	699588	8FK 351 126-091	731572	8MK 376 720-361
506073	8MP 376 804-441	506720	8MP 376 800-591	509687	8UW 351 239-111	699605	8FK 351 108-211	731605	8MK 376 719-701
506074	8MP 376 804-111	506726	8MP 376 801-111	509688	8UW 351 239-321	699617	8FK 351 127-181	731605	8MK 376 719-704
506076	8MP 376 804-281	506727	8MP 376 800-111	509691	8FT 351 198-561	699620	8FK 351 113-191	731611	8MK 376 717-431
506093	8MP 376 803-611	506736	8MP 376 802-151	509692	8FT 351 197-631	699627	8FK 351 113-191	731615	8MK 376 770-281
506100	8MP 376 802-021	506778	8MP 376 803-551	509693	8FT 351 197-641	699627	8FK 351 113-691	731616	8MK 376 773-771
506105	8MP 376 801-651	506783	8MP 376 805-221	509728	8FT 351 200-351	699628	8FK 351 113-241	731616	8MK 376 773-774
506106	8MP 376 804-601	506784	8MP 376 805-041	509791	8MP 351 198-731	699628	8FK 351 113-741	731741	8MK 376 721-361
506117	8MP 376 800-651	506787	8MP 376 800-761	509859	8UW 351 239-111	699643	8FK 351 134-621	731743	8MK 376 715-521
506128	8MP 376 801-621	506789	8MP 376 802-481	509892	8FT 351 198-691	699661	8FK 351 127-431	731743	8MK 376 715-524
506128	8MP 376 803-291	506790	8MP 376 800-041	509893	8FT 351 197-711	699693	8FK 351 132-161	731744	8MK 376 716-591
506136	8MP 376 802-271	506798	8MP 376 807-431	509925	8FT 351 197-741	699699	8FK 351 127-371	731783	8MK 376 768-181
506140	8MP 376 803-521	506824	8MP 376 805-231	509929	8FT 351 198-611	699699	8FK 351 127-871	731929	8MK 376 721-521
506142	8MP 376 806-251	506833	8MP 376 802-541	509930	8FT 351 195-701	699736	8FK 3		

Hersteller-Nr. -> Behr Hella Service
 Manufacturer number -> Behr Hella Service
 Référence constructeur -> Behr Hella Service
 Ref. constructor -> Behr Hella Service
 Codice costruttore -> Behr Hella Service

Fabrikantnummer -> Behr Hella Service
 № производителя -> Behr Hella Service
 Üretici no. -> Behr Hella Service
 Nr producenta -> Behr Hella Service



Valeo		Valeo		Valeo		Valeo		Valeo	
732472	8MK 376 721-434	733484	8MK 376 721-491	734887	8MK 376 719-741	813197	8FK 351 114-651	816996	8FC 351 300-201
732472	8MK 376 721-441	733485	8MK 376 721-231	734927	8MK 376 782-051	813200	8FK 351 127-481	817011	8FC 351 037-341
732472	8MK 376 721-444	733486	8MK 376 792-111	735017	8MK 376 775-001	813200	8FK 351 127-981	817011	8FC 351 037-344
732497	8MK 376 727-761	733487	8MK 376 792-121	735043	8MK 376 756-581	813211	8FK 351 340-081	817042	8FC 351 301-291
732517	8MK 376 715-521	733488	8MK 376 758-051	735092	8MK 376 781-111	813211	8FK 351 340-581	817047	8ML 376 724-061
732517	8MK 376 715-521	733489	8MK 376 792-231	735136	8MK 376 781-111	813223	8FK 351 340-081	817065	8FC 351 306-531
732517	8MK 376 716-591	733495	8MK 376 758-091	735167	8MK 376 756-581	813223	8FK 351 340-581	817115	8ML 376 776-521
732553	8MK 376 721-541	733496	8MK 376 758-081	735168	8MK 376 719-181	813296	8FK 351 002-211	817181	8ML 376 758-171
732563	8MK 376 719-511	733497	8MK 376 758-101	735169	8MK 376 719-171	813400	8FK 351 127-481	817230	8FC 351 036-401
732572	8ML 376 758-171	733498	8MK 376 758-111	735170	8MK 376 719-161	813400	8FK 351 127-981	817244	8FC 351 036-381
732577	8MK 376 715-521	733499	8MK 376 758-121	735252	8MK 376 745-031	813506	8FK 351 132-761	817244	8FC 351 318-581
732577	8MK 376 715-521	733500	8MK 376 792-241	735252	8MK 376 745-034	813657	8FK 351 322-391	817281	8ML 376 758-151
732620	8MK 376 715-521	733501	8MK 376 792-231	735253	8MK 376 745-021	813657	8FK 351 322-891	817368	8ML 376 724-001
732620	8MK 376 715-524	733502	8MK 376 792-141	735253	8MK 376 745-101	813662	8FK 351 334-171	817369	8ML 376 723-771
732620	8MK 376 717-611	733503	8MK 376 792-151	735254	8MK 376 745-111	813689	8FK 351 134-331	817372	8ML 376 760-641
732687	8MK 376 771-771	733504	8MK 376 792-161	735255	8MK 376 745-091	813700	8FK 351 127-431	817379	8FC 351 303-511
732687	8MK 376 772-001	733505	8MK 376 774-791	735270	8MK 376 764-411	813700	8FK 351 127-481	817390	8ML 376 723-701
732692	8MK 376 719-231	733505	8MK 376 792-161	735271	8MK 376 764-401	813700	8FK 351 127-981	817428	8FC 351 300-491
732798	8MK 376 771-731	733506	8MK 376 721-491	735304	8MK 376 758-051	813723	8FK 351 340-081	817445	8FC 351 300-041
732800	8MK 376 718-051	733507	8MK 376 721-231	735305	8MK 376 758-051	813723	8FK 351 340-581	817447	8FC 351 036-381
732802	8MK 376 718-151	733507	8MK 376 721-491	735420	8MK 376 787-111	813729	8FK 351 334-171	817464	8FC 351 300-251
732846	8MK 376 771-761	733509	8MK 376 721-541	735460	8MK 376 717-281	813735	8FK 351 334-531	817465	8FC 351 300-251
732881	8MK 376 767-141	733509	8MK 376 722-281	735496	8MK 376 718-051	813740	8FK 351 334-531	817504	8FC 351 301-361
732886	8MK 376 718-054	733510	8MK 376 721-571	735496	8MK 376 718-054	813741	8FK 351 334-531	817505	8FC 351 301-221
732887	8MK 376 718-054	733513	8MK 376 721-211	735593	8MK 376 704-661	813805	8FK 351 127-371	817505	8FC 351 301-241
732890	8MK 376 718-054	733514	8MK 376 721-221	735598	8MK 376 718-054	813805	8FK 351 127-871	817506	8FC 351 301-371
732891	8MK 376 718-054	733515	8MK 376 722-351	735608	8MK 376 781-111	813808	8FK 351 134-371	817507	8FC 351 036-071
732892	8MK 376 718-054	733516	8MK 376 721-671	810836	8MK 376 719-201	813808	8FK 351 134-871	817508	8FC 351 301-031
732892	8MK 376 718-151	733516	8MK 376 721-731	810843	8MK 376 705-781	813810	8FK 351 316-451	817508	8FC 351 301-034
732893	8MK 376 718-054	733517	8MK 376 721-641	810912	8MK 376 716-181	813811	8FK 351 334-191	817524	8FC 351 300-671
732894	8MK 376 755-281	733518	8MK 376 721-781	810941	8MK 376 719-201	813812	8FK 351 128-051	817526	8FC 351 300-661
732894	8MK 376 781-111	733519	8MK 376 722-061	810942	8MK 376 719-201	813812	8FK 351 128-551	817577	8FC 351 306-661
732902	8MK 376 771-771	733520	8MK 376 721-771	812005	8FH 351 024-301	813813	8FK 351 334-191	817579	8FC 351 305-221
732904	8MK 376 718-054	733521	8MK 376 721-661	812013	8FH 351 024-401	813815	8FK 351 127-491	817583	8FC 351 300-771
732904	8MK 376 771-501	733521	8MK 376 722-071	812013	8FH 351 313-401	813820	8FK 351 128-051	817601	8FC 351 306-641
732908	8MK 376 718-051	733522	8MK 376 728-711	812045	8FH 351 312-331	813820	8FK 351 128-551	817609	8FC 351 300-601
732908	8MK 376 718-054	733523	8MK 376 745-151	812116	8FH 351 311-731	813821	8FK 351 128-051	817610	8FC 351 300-611
732909	8MK 376 718-054	733524	8MK 376 745-161	812128	8FH 351 308-521	813821	8FK 351 128-551	817610	8FC 351 300-621
732909	8MK 376 719-201	733525	8MK 376 745-171	812130	8FH 351 312-371	813822	8FK 351 134-191	817611	8ML 376 720-521
732910	8MK 376 718-054	733526	8MK 376 745-181	812134	8FH 351 308-431	813824	8FK 351 334-331	817632	8ML 376 727-671
732914	8MK 376 717-281	733531	8MK 376 721-541	812137	8FH 351 024-251	813829	8FK 351 110-411	817637	8ML 376 899-011
732918	8MK 376 708-451	733531	8MK 376 722-281	812141	8FH 351 313-171	813829	8FK 351 110-911	817644	8FC 351 300-301
732918	8MK 376 780-671	733532	8MK 376 721-731	812141	8FH 351 313-371	813841	8FK 351 114-101	817644	8FC 351 300-311
732919	8MK 376 771-731	733533	8MK 376 721-641	812170	8FH 351 308-541	814015	8FC 351 317-651	817645	8FC 351 303-591
732972	8MK 376 721-461	733534	8MK 376 721-661	812251	8FH 351 312-521	814066	8FC 351 301-191	817647	8FC 351 300-311
732980	8MK 376 721-491	733535	8MK 376 721-781	812273	8FH 351 313-091	814069	8FC 351 301-661	817648	8FC 351 300-311
732980	8ML 376 724-101	733536	8MK 376 722-061	812276	8FH 351 313-101	814080	8FC 351 303-371	817659	8FC 351 301-391
732982	8MK 376 721-231	733537	8MK 376 721-771	812277	8FH 351 333-001	814081	8FC 351 303-611	817674	8FC 351 300-261
732986	8MK 376 709-591	733538	8MK 376 722-071	812332	8FH 351 333-031	814085	8FC 351 301-601	817675	8FC 351 037-641
732987	8MK 376 721-151	733541	8MK 376 733-711	812337	8FH 351 308-181	814086	8FC 351 306-541	817686	8FC 351 301-531
732988	8MK 376 721-191	733542	8MK 376 728-711	812343	8FH 351 312-411	814087	8FC 351 318-411	817689	8FC 351 306-651
732989	8MK 376 721-191	733543	8MK 376 745-151	812344	8FH 351 312-501	814156	8FC 351 303-611	817704	8MO 376 783-791
732992	8MK 376 721-141	733544	8MK 376 733-711	812345	8FH 351 312-491	814166	8FC 351 301-351	817706	8ML 376 911-401
732992	8MK 376 721-321	733545	8MK 376 722-021	812346	8FH 351 312-421	814171	8FC 351 319-281	817742	8FC 351 306-681
732995	8MK 376 721-151	734145	8MK 376 724-761	812349	8FH 351 312-371	814172	8FC 351 318-691	817772	8ML 376 724-041
732996	8MK 376 721-171	734146	8MK 376 724-761	812350	8FH 351 312-441	814264	8FC 351 302-351	817773	8ML 376 727-571
732997	8MK 376 774-681	734230	8MK 376 724-561	812351	8FH 351 312-361	814336	8FC 351 038-761	817774	8ML 376 777-071
732999	8MK 376 726-481	734230	8MK 376 754-401	812352	8FH 351 312-551	814340	8FC 351 038-791	817802	8FC 351 038-731
733404	8MK 376 722-331	734231	8MK 376 724-561	812354	8FH 351 312-381	814341	8FC 351 318-071	817802	8FC 351 038-731
733406	8MK 376 709-571	734231	8MK 376 754-391	812356	8FH 351 312-311	814350	8FC 351 303-171	817803	8FC 351 038-731
733407	8MK 376 709-651	734232	8MK 376 754-391	812357	8FH 351 312-321	814366	8FC 351 304-281	817804	8FC 351 301-161
733408	8MK 376 721-611	734233	8MK 376 754-401	812358	8FH 351 308-261	814370	8FC 351 303-501	817805	8FC 351 300-541
733408	8MK 376 792-121	734234	8MK 376 754-401	812364	8FH 351 333-041	815964	8FT 351 192-491	817806	8FC 351 301-051
733410	8MK 376 721-281	734291	8MK 376 755-321	813007	8FK 351 135-171	815966	8FT 351 196-171	817837	8FC 351 301-301
733411	8MK 376 722-081	734293	8MK 376 755-281	813012	8FK 351 119-271	815970	8FT 351 196-641	817838	8FC 351 317-461
733412	8MK 376 721-751	734298	8MK 376 774-791	813013	8FK 351 119-321	815971	8FT 351 197-431	817841	8FC 351 317-451
733414	8MK 376 721-281	734300	8MK 376 774-791	813013	8FK 351 119-821	815974	8FT 351 197-451	817842	8FC 351 343-001
733416	8MK 376 721-261	734338	8MK 376 781-111	813014	8FK 351 135-141	815975	8FT 351 197-441	817843	8FC 351 301-191
733417	8MK 376 721-211	734346	8MK 376 718-054	813014	8FK 351 135-641	816647	8MK 376 717-551	817844	8FC 351 301-201
733418	8MK 376 721-231	734404	8MK 376 705-741	813016	8FK 351 119-351	816649	8MK 376 724-501	817848	8FC 351 301-351
733419	8MK 376 721-221	734448	8MK 376 774-431	813017	8FK 351 132-171	816731	8ML 376 776-731	817849	8FC 351 301-341
733420	8MK 376 721-281	734449	8MK 376 774-421	813017	8FK 351 132-671	816732	8ML 376 776-741	817850	8FC 351 301-321
733420	8MK 376 721-711	734456	8MK 376 755-351	813019	8FK 351 119-341	816733	8ML 376 776-761	817851	8FC 351 301-331
733421	8MK 376 709-741	734463	8MK 376 781-111	813022	8FK 351 119-361	816736	8ML 376 776-751	817891	8ML 376 746-631
733421	8MK 376 721-681	734535	8MK 376 705-701	813023	8FK 351 135-201	816784	8ML 376 776-671	817892	8ML 376 727-601
733422	8MK 376 721-271	734668	8MK 376 714-311	813025	8FK 351 135-161	816786	8ML 376 724-011	817908	8ML 376 724-121
733423	8MK 376 721-241	734669	8MK 376 714-321	813031	8FK 351 135-161	816793	8ML 376 776-681	817941	8ML 376 727-531
733423	8MK 376 721-761	734674	8MK 376 721-381	813125	8FK 351 110-451				

Valeo		Vauxhall		VDO Continental Trading		Visteon		Volkswagen	
818050	8FC 351 300-751	4415542	8FH 351 313-011	CT 1065	9XR 376 818-151	10-170-01102	9GS 351 337-661	026 121 010 V	8MP 376 800-051
818053	8FC 351 037-671	4430892	9XR 376 818-021	CT 1067	9XR 376 818-141	10-170-01103	9GS 351 337-591	026 121 010 X	8MP 376 800-051
818074	8FC 351 302-281	4500874	8UW 351 234-241	CT 1091	9XR 376 818-191	10-170-01314	9GS 351 338-301	028 117 021 C	8MO 376 778-041
818090	8FC 351 301-181	52460909	8UW 351 233-001	CT 1092	9XR 376 818-181	10-170-01315	9GS 351 338-311	028 117 021 E	8MO 376 778-041
818100	8FC 351 300-791	52463012	8UW 351 239-111	CT 523	9XR 376 817-031	10-170-01316	9GS 351 338-321	028 117 021 H	8MO 376 778-041
818110	8FC 351 037-641	52464434	8UW 351 239-111	CT 641	9XR 376 817-041	10-170-01317	9GS 351 338-331	030 109 119 AB	9XR 376 817-361
818116	8FC 351 307-601	52603721	8FK 351 114-101	CT 704	9XR 376 817-301	10-170-01318	9GS 351 338-341	030 109 119 H	9XR 376 817-361
818118	8FC 351 300-611	7700111822	9XU 376 818-471	CT 764	9XR 376 817-521	10-170-01319	9GS 351 338-351	030 109 119 S	9XR 376 817-361
818170	8FC 351 317-571	90486845	8FT 351 195-471	CT 846	9XR 376 817-361	10-170-01321	9GS 351 338-361	030 109 243 L	9XU 376 818-421
818171	8FC 351 317-561	90508122	8FC 351 301-551	CT 912	9XR 376 817-561	10-170-01325	9GS 351 338-371	030 109 243 M	9XU 376 818-421
818172	8FC 351 307-611	90540182	8UW 351 239-111	CT 939	9XR 376 817-521	10-170-01329	9GS 351 338-381	030 109 243 N	9XU 376 818-421
818173	8FC 351 307-641	90559848	8FT 351 196-771	CT 944	9XR 376 817-741	10-170-01402	9GS 351 338-741	030 109 243 P	9XU 376 818-421
818191	8FC 351 305-211	9109424	8FC 351 306-651	CT 946	9XR 376 817-561	10-170-01403	9GS 351 338-731	030 121 005 D	8MP 376 800-051
818198	8FC 351 038-771	9109595	8MP 376 801-221	CT 948	9XR 376 818-001	211H19 E647 AH	8FT 351 335-051	030 121 005 J	8MP 376 800-051
818230	8ML 376 758-161	9109893	8MK 376 716-571	CT1003	9XR 376 817-771	6C1119 A834 EC	9GS 351 338-741	030 121 005 K	8MP 376 800-051
818272	8ML 376 723-511	9111238	8FC 351 306-641	CT1025WP1	8MP 376 802-821	6C1119 A834 FC	9GS 351 338-731	030 121 005 N	8MP 376 800-051
818274	8ML 376 776-771	9111563	8FK 351 134-621	CT1028WP2	8MP 376 802-861	6C1119 D850 AC	9GS 351 338-301	030 121 005 N	8MP 376 800-061
818273	8ML 376 723-771	9112088	8MP 376 804-601	CT1028WP3	8MP 376 802-831	6C1119 D850 CF	9GS 351 338-311	030 121 005 NV	8MP 376 800-061
818274	8ML 376 724-001	9112098	8MP 376 800-401	CT1028WP4	8MP 376 802-861	6C1119 D850 EE	9GS 351 338-331	030 121 005 NX	8MP 376 800-061
818735	8ML 376 724-251	9112308	8MP 376 804-601	CT1031WP1	8MP 376 804-811	6C1119 D850 FF	9GS 351 338-341	030 121 005 T	8MP 376 800-051
818736	8ML 376 724-301	91141743	8MK 376 718-231	CT1044WP1	8MP 376 802-881	7C118005AB	8MK 376 764-401	030 121 005 T	8MP 376 800-061
818737	8ML 376 723-691	91158702	9XR 376 818-021	CT1063WP1	8MP 376 809-891	7C118005AB	8MK 376 764-501	030 121 005 TV	8MP 376 800-061
818741	8ML 376 724-211	91159773	8MP 376 800-311	CT1065WP1	8MP 376 804-851	7C1V19 D850 AB	9GS 351 338-351	030 121 005 TX	8MP 376 800-061
818742	8ML 376 724-221	91160212	8MP 376 800-401	CT1065WP2	8MP 376 812-861	9T1H19 E647 DB	8FT 351 335-321	030 121 008 D	8MP 376 800-061
818743	8ML 376 723-751	91166000	8MK 376 771-761	CT1092WP1	8MP 376 811-871	9T1H19 E647AH	8FT 351 335-051	030 121 008 DX	8MP 376 800-061
818744	8ML 376 723-761	91166018	8FC 351 306-661	CT1120	9XR 376 818-011	VP2T1H 19E647 AH	8FT 351 335-051	030 121 008 J	8MP 376 800-061
818751	8ML 376 724-101	91168177	8MK 376 771-771	CT607	9XR 376 817-111	VP6C11 19710 AC	8FC 351 318-411	030 121 008 K	8MP 376 800-061
818752	8ML 376 723-791	91168188	8FC 351 303-591	CT704WP1	8MP 376 804-821	VP6C1H 19710 AC	8FC 351 318-411	030 121 008 M	8MP 376 800-061
818753	8ML 376 723-781	9118897	8FC 351 301-241	CT718WP1	8MP 376 800-811	VP6C1H 19710A E	8FC 351 318-411	036 109 119 M	9XR 376 817-731
818755	8ML 376 724-091	9118898	8FC 351 301-371	CT908	9XR 376 817-551	VP6C1H 19D850	9GS 351 338-321	036 109 119 P	9XR 376 817-741
818756	8MO 376 778-031	9119176	8FC 351 301-241	CT908WP1	8MP 376 801-801	DE	9GS 351 338-371	036 109 119 Q	9XR 376 817-731
818757	8ML 376 792-011	9119177	8FC 351 301-371	CT908WP2	8MP 376 803-801	VP6C1H 19N651	9GS 351 338-371	036 109 119 A	9XR 376 817-731
818775	8ML 376 792-001	9158008	8EW 351 034-421	CT914	9XR 376 817-591	AC	9GS 351 338-371	036 109 181 A	9XU 376 819-751
818777	8ML 376 758-131	9160348	8FK 351 132-761	CT943	9XR 376 817-731	VP6T1H 19D629 BA8FK	351 334-111	036 109 181 B	9XU 376 819-751
818778	8ML 376 724-231	9161174	8UW 351 234-241	CT957WP1	8MP 376 801-841	VP6T1H 19D629 BA8FK	351 334-611	036 109 243 AB	9XU 376 819-521
818778	8ML 376 758-141	9161209	8FC 351 306-541	CT986	9XR 376 817-761	VP8BYH 19D629 FA8FK	351 113-191	036 109 243 AC	9XU 376 819-611
818779	8ML 376 792-021	9161436	8MK 376 718-231	CT986WP1	8MP 376 803-851	VP8BYH 19D629 JA8FK	351 113-241	036 109 243 AD	9XU 376 819-521
818781	8ML 376 724-061	9161465	8FH 351 308-541	CT987	9XR 376 817-651	VP8BYH 19D629	8FK 351 113-381	036 109 243 AF	9XU 376 819-521
818801	8ML 376 765-101	9161471	8FV 351 330-171	CT987WP1	8MP 376 802-841	VP8BYH 19D629	8FK 351 113-391	036 109 243 AG	9XU 376 819-611
818802	8ML 376 746-651	9161593	8MP 376 805-221	F6-241-035	8EW 009 157-031	NA	9GS 351 338-361	036 109 243 E	9XU 376 819-521
818807	8ML 376 723-531	9161594	8MP 376 805-041	X10-742-002-004V	8EW 009 157-031	VP8C1H 19D850	9GS 351 338-361	036 109 243 F	9XU 376 819-611
818808	8ML 376 723-521	9165715	8FT 351 197-311	X10742005006V	8EW 351 041-191	DB	9GS 351 338-381	036 109 243 G	9XU 376 819-611
818824	8ML 376 899-131	9196195	8UW 351 239-071	Visteon		VP8C1H 19N651	9GS 351 338-381	036 109 243 L	9XU 376 819-521
818837	8ML 376 777-361	9198674	8MK 376 708-451	10-100-01030	8MK 376 715-471	CB	9GS 351 338-381	036 109 243 R	9XU 376 819-521
818866	8ML 376 777-421	9198676	8MK 376 771-731	10-100-01031	8MK 376 764-011	VPYBYH 19D629	8FK 351 113-311	036 109 244 D	9XU 376 819-601
818871	8ML 376 758-181	9201450	8MP 376 801-221	10-100-01061	8MK 376 727-761	VPYBYH 19D629	8FK 351 113-811	036 109 244 J	9XU 376 819-601
818873	8ML 376 758-201	9201474	8FC 351 301-551	10-100-01182	8MK 376 755-321	AB	8FK 351 113-811	036 121 005 B	8MP 376 800-031
818874	8ML 376 758-211	9201959	8FC 351 300-601	10-100-01183	8MK 376 755-281	YBYH19 D629TA	8FK 351 334-111	036 121 005 E	8MP 376 800-031
818875	8ML 376 758-221	9201960	8FC 351 300-611	10-100-01258	8MK 376 764-401	YBYH19 D629TA	8FK 351 334-611	036 121 005 EX	8MP 376 800-031
818876	8ML 376 792-041	9201961	8FC 351 300-621	10-100-01259	8MK 376 764-411	YBYH19D629AA	8FK 351 113-311	036 121 005 Q	8MP 376 800-031
818877	8ML 376 792-051	93 183 505	8FC 351 300-601	10-110-01007	8FC 351 036-441	YBYH19D629HA	8FK 351 113-401	036 121 005 QX	8MP 376 800-031
818879	8ML 376 758-191	93160237	9XU 376 818-471	10-110-01012	8FC 351 036-441	YS4H19 850CA	8FV 351 211-071	036 121 005 R	8MP 376 800-031
818880	8ML 376 724-271	93161479	9XR 376 818-021	10-110-01020	8FC 351 300-751			036 121 005 S	8MP 376 800-031
818897	8ML 376 746-011	93161595	8MP 376 805-421	10-110-01029	8FC 351 036-381			036 121 005 SX	8MP 376 800-031
818897	8ML 376 746-021	93161916	8FK 351 322-041	10-110-01050	8FC 351 318-351	00A 121 010	8MP 376 807-181	036 121 008 K	8MP 376 800-031
818984	8FC 351 300-581	93168832	8MV 376 758-261	10-110-01054	8FC 351 300-661	00A 121 010 A	8MP 376 807-181	036 121 008 KX	8MP 376 800-031
818985	8FC 351 317-631	93170608	8FC 351 301-221	10-110-01055	8FC 351 300-671	021 121 004	8MP 376 801-001	036 121 008 L	8MP 376 800-031
818986	8FC 351 029-091	93170609	8FT 351 198-561	10-110-01057	8FC 351 300-601	021 121 004 V	8MP 376 801-001	036 121 008 LX	8MP 376 800-031
818987	8FC 351 300-571	93170621	8FC 351 301-241	10-110-01066	8FC 351 300-611	021 121 004 X	8MP 376 801-001	036 121 008 M	8MP 376 800-031
819176	8MK 376 720-201	93170622	8FC 351 301-371	10-110-01076	8FC 351 318-411	022 121 011	8MP 376 807-431	036 121 008 MX	8MP 376 800-031
883739	8FH 351 024-341	93175765	8FC 351 300-611	10-120-01006	8ML 376 746-631	022 121 011 A	8MP 376 807-431	037 121 005 B	8MP 376 800-181
883765	8MK 376 717-521	93175766	8FC 351 300-621	10-120-01008	8ML 376 746-651	023 121 004	8MP 376 800-531	037 121 005 C	8MP 376 800-181
883765	8MK 376 720-071	93175774	8FC 351 300-611	10-120-01016	8ML 376 765-101	023 121 004 V	8MP 376 800-531	037 121 010	8MP 376 800-051
C8131251	8FK 351 110-451	93175775	8FC 351 300-621	10-130-01007	8FH 351 313-101	023 121 004 X	8MP 376 800-531	037 121 010 A	8MP 376 800-051
N103606H	8FK 351 134-621	93175776	8FC 351 300-601	10-130-01008	8FH 351 333-001	023 121 004 X	8MP 376 800-531	037 121 010 AV	8MP 376 800-051
N205434U	8FK 351 133-211	93177215	8FC 351 301-191	10-130-01011	8FH 351 313-091	025 121 010 A	8MP 376 803-521	037 121 010 AX	8MP 376 800-051
Z0005774A	8FK 351 322-391	93177218	8FT 351 198-611	10-130-01022	8FH 351 333-031	025 121 010 AX	8MP 376 803-521	037 121 010 B	8MP 376 800-051
Z0005774A	8FK 351 322-891	93177423	8FC 351 301-201	10-130-01023	8FH 351 333-041	025 121 010 B	8MP 376 806-501	037 121 010 BX	8MP 376 800-051
Z0006496	8FK 351 322-391	93179354	8MK 376 780-671	10-140-01007	8FV 351 211-071	025 121 010 BV	8MP 376 806-501	037 121 010 C	8MP 376 800-051
Z0006496	8FK 351 322-891	93179776	8ML 376 899-011	10-150-01006	8FT 351 192-421	025 121 010 BX	8MP 376 806-501	037 121 010 CX	8MP 376 800-051
Z00064-961	8FK 351 322-391	93181454	8FH 351 313-011	10-150-01032	8FT 351 335-051	025 121 010 C	8MP 376 802-271	038 109 119	9XR 376 817-561
Z00064-9									

Hersteller-Nr. -> Behr Hella Service
 Manufacturer number -> Behr Hella Service
 Référence constructeur -> Behr Hella Service
 Ref. constructor -> Behr Hella Service
 Codice costruttore -> Behr Hella Service

Fabrikantnummer -> Behr Hella Service
 № производителя -> Behr Hella Service
 Üretici no. -> Behr Hella Service
 Nr producenta -> Behr Hella Service



Volkswagen	Volkswagen	Volkswagen	Volkswagen	Volkswagen	Volvo		
038 121 011 JX	8MP 376 800-011	070 121 011 DX	8MP 376 801-111	1K0 820 859	8FK 351 127-431	1 624 373	8FH 351 312-491
03L 121 011 B	8MP 376 800-011	074 103 245	9XU 376 819-591	170 820 411 A	8FK 351 127-441	1 625 760	8EW 009 158-021
03L 121 011 BX	8MP 376 800-011	074 109 119 A	9XR 376 817-521	170 820 411 B	8FK 351 127-431	1 625 761	8EW 009 158-011
045 109 243 F	9XU 376 818-281	074 109 119 B	9XR 376 817-521	170 820 411 C	8FK 351 127-431	1 665 242	8ML 376 727-551
045 121 011 F	8MP 376 800-021	074 109 119 J	9XR 376 817-521	170 820 411 E	8FK 351 301-051	1 665 249	8MK 376 726-551
045 121 011 H	8MP 376 800-021	074 109 119 L	9XR 376 817-521	251 265 303 C	8FH 351 308-731	1 665 349	8MK 376 726-551
046 109 119 E	9XR 376 817-521	074 109 119 P	9XR 376 817-521	281 265 505 E	9XL 351 328-211	1 674 189	8MV 376 731-301
046 121 004 D	8MP 376 800-141	074 109 119 R	9XR 376 817-521	2D0 121 253	8MK 376 719-701	1 675 428	8ML 376 777-071
046 121 004 DX	8MP 376 800-141	074 109 243 E	9XU 376 819-581	2D0 121 253	8MK 376 719-704	1 676 435	8MK 376 774-791
055 121 010	8MP 376 802-261	074 109 243 F	9XU 376 819-491	2D0 121 253 B	8MK 376 719-701	1 676 635	8MK 376 774-791
055 121 010 X	8MP 376 802-261	074 109 243 G	9XU 376 819-491	2D0 121 253 B	8MK 376 719-704	1 676 636	8MK 376 726-551
056 121 005	8MP 376 804-021	074 109 243 J	9XU 376 819-491	2D0 145 805 D	8ML 376 720-391	1 676 663	8ML 376 758-221
056 121 005 A	8MP 376 804-021	074 109 243 M	9XU 376 819-581	2D0 145 805	8ML 376 720-391	1 697 358	8FH 351 312-501
056 121 011	8MP 376 802-261	074 109 243 R	9XU 376 819-491	2D0 820 191	8FT 351 196-251	1 697 376	8UW 351 234-041
056 121 013 A	8MP 376 802-261	074 121 004	8MP 376 800-141	2D0 820 413 A	8FC 351 300-201	1 698 240	9ML 351 332-171
058 109 244	9XU 376 819-291	074 121 004	8MP 376 800-281	2D0 820 413 C	8FC 351 300-201	1 698 240	9ML 351 332-171
060 121 010 X	8MP 376 802-491	074 121 004 A	8MP 376 800-141	2D0 820 413 D	8FC 351 300-201	2 016 303 734	8FK 351 135-471
060 121 011	8MP 376 802-491	074 121 004 A	8MP 376 800-281	2E0 121 253 B	8MK 376 702-051	2 039 761 8	8MV 376 731-461
062 121 302	8MV 376 733-311	074 121 004 AV	8MP 376 800-141	2E0 820 091 B	8FV 351 331-131	2 039 761 9	8MV 376 731-451
068 117 021 B	8MO 376 726-221	074 121 004 AW	8MP 376 800-281	2E0 820 091	8FV 351 331-131	2 044 382 0	8EW 009 157-531
068 117 021 BV	8MO 376 726-221	074 121 004 AX	8MP 376 800-141	2E0 820 413 A	8FC 351 303-431	2 044 382 2	8EW 009 157-531
068 117 021 BX	8MO 376 726-221	074 121 004 AX	8MP 376 800-281	2E0 820 413	8FC 351 307-641	2 044 384 6	8FV 351 330-121
068 121 005	8MP 376 804-021	074 121 004 F	8MP 376 800-141	2E0 820 521	5HL 351 321-321	2 044 385 0	8UW 351 336-151
068 121 005 A	8MP 376 800-181	074 121 004 FX	8MP 376 800-141	2E0 820 803 A	8FK 351 316-461	2 044 388 1	9XL 351 328-351
068 121 005 B	8MP 376 804-021	074 121 004 V	8MP 376 800-141	2E0 820 803 A	8FK 351 322-741	2 045 023 9	8MV 376 731-471
068 121 005 C	8MP 376 804-021	074 121 004 V	8MP 376 800-281	2E0 820 803 B	8FK 351 316-461	2 045 024 0	8MV 376 731-481
068 121 010	8MP 376 802-261	074 121 004 X	8MP 376 800-141	2E0 820 803 B	8FK 351 322-741	2 046 017 8	8MK 376 775-001
068 121 010 A	8MP 376 800-051	074 121 004 X	8MP 376 800-281	2E0 820 803 C	8FK 351 316-461	2 046 663 5	8MV 376 730-081
068 121 010 AV	8MP 376 800-051	074 121 005 M	8MP 376 800-141	2E0 820 803 C	8FK 351 322-741	2 048 225 9	8MK 376 774-791
068 121 010 AX	8MP 376 800-051	074 121 005 MV	8MP 376 800-141	2E0 820 803 D	8FK 351 316-461	2 049 094 5	8FT 351 196-641
068 121 253 B	8MK 376 713-631	074 121 005 MX	8MP 376 800-141	2E0 820 803 D	8FK 351 322-741	2 050 342 9	8EW 009 160-761
068 121 253 B	8MK 376 713-634	074 121 005 N	8MP 376 800-141	2E0 820 803 G	8FK 351 316-461	2 051 513 4	8FC 351 300-571
068 121 253 C	8MK 376 713-631	074 121 005 NV	8MP 376 800-281	2E0 820 803 G	8FK 351 322-741	2 051 735 0	8MK 376 775-001
068 121 253 C	8MK 376 713-634	074 121 005 NX	8MP 376 800-141	2E0 820 803 G	8FK 351 322-741	2 051 775 3	8MV 376 730-131
068 121 253 D	8MK 376 713-631	074 121 005 NY	8MP 376 800-141	350 722 7	9XR 376 817-301	2 051 775 3	8MK 376 730-081
068 121 253 D	8MK 376 713-634	074 121 005 NX	8MP 376 800-141	353 959 455 D	8EW 351 041-191	2 053 291 4	8FH 351 312-411
068 121 253 E	8MK 376 713-631	074 121 005 NY	8MP 376 800-141	357 902 521	8EW 351 044-371	2 053 691 5	8MK 376 774-791
068 121 253 E	8MK 376 713-634	074 121 005 NY	8MP 376 800-281	357 907 521	5HL 351 321-591	2 053 692 0	8MK 376 775-001
069 109 119 A	9XR 376 817-301	074 130 113 E	9XR 376 817-591	3D0 820 805 E	8FK 351 110-411	2 053 694 8	8MK 376 774-791
069 109 243 B	9XU 376 819-061	074 130 113 J	9XR 376 817-591	3D0 820 805 E	8FK 351 110-911	2 053 696 1	8MK 376 726-551
069 121 004	8MP 376 801-651	074 130 195 B	9XU 376 819-501	3D0 820 805 G	8FK 351 110-411	2 053 830 7	8FK 351 132-171
069 121 004 V	8MP 376 801-651	074 130 245	9XU 376 819-591	3D0 820 805 G	8FK 351 110-911	2 053 830 7	8FK 351 132-171
069 121 004 X	8MP 376 801-651	075 109 119 B	9XR 376 817-301	3D0 820 805 G	8FK 351 110-411	2 055 529 9	8FC 351 307-311
069 121 005 D	8MP 376 801-651	076 121 005 A	8MP 376 800-141	3D0 820 805 Q	8FK 351 110-911	2 055 5291	8MK 376 758-101
069 130 113 A	9XR 376 817-041	076 121 005 A	8MP 376 800-281	443 271 191 A	8UW 351 233-001	2 058 712 5	8FK 351 135-081
06A 109 119 C	9XR 376 817-551	076 121 005 AX	8MP 376 800-141	480 820 177	8UW 351 233-001	2 059 352 3	8FK 351 135-461
06A 109 119 D	9XR 376 817-551	076 121 005	8MP 376 800-141	480 820 177	8UW 351 233-091	2 072 244 0	8MK 376 774-791
06A 109 479	9XU 376 819-631	125 722 3	9XR 376 817-301	5K0 820 803 B	8FK 351 322-741	2 072 244 4	8MK 376 775-001
06A 109 479 A	9XU 376 819-631	171 820 679	8UW 351 237-041	520 820 411	8FC 351 301-531	2 073 132 8	8FK 351 135-471
06A 109 479 C	9XU 376 819-631	1J0 820 413 B	8FC 351 036-381	6Q0 820 103 B	8FV 351 330-711	2 080 599 2	8MV 376 730-131
06A 121 011 C	8MP 376 800-111	1J0 820 413 B	8FC 351 318-581	6Q0 820 103 C	8FV 351 330-711	2 080 599 7	8MV 376 730-081
06A 121 011 E	8MP 376 800-111	1J0 820 413 D	8FC 351 036-381	6Q0 820 103 D	8FV 351 330-711	2 080 975 9	8FC 351 029-351
06A 121 011 EV	8MP 376 800-111	1J0 820 413 D	8FC 351 318-581	6Q0 820 103	8FV 351 330-711	2 081 009 1	8MK 376 733-751
06A 121 011 EX	8MP 376 800-111	1J0 820 413 E	8FC 351 036-381	6Q0 820 193	8FT 351 198-441	2 081 009 9	8MK 376 745-181
06A 121 011 F	8MP 376 800-111	1J0 820 413 E	8FC 351 318-581	6Q0 820 411 B	8FC 351 301-531	2 081 010 9	8ML 376 746-341
06A 121 011 FX	8MP 376 800-111	1J0 820 413 L	8FC 351 036-381	6Q0 820 411 E	8FC 351 301-531	2 081 011 1	8ML 376 746-341
06A 121 011 G	8MP 376 800-111	1J0 820 413 L	8FC 351 318-581	6Q0 820 411 G	8FC 351 301-531	2 085 283 7	5HL 351 029-101
06A 121 011 H	8MP 376 800-111	1J0 820 413 N	8FC 351 036-381	6Q0 820 411 H	8FC 351 301-531	2 085 348 4	5HL 351 320-801
06A 121 011 HX	8MP 376 800-111	1J0 820 413 N	8FC 351 318-581	6Q0 820 411 J	8FC 351 301-531	2 092 601 9	8EW 009 157-531
06A 121 011 L	8MP 376 800-111	1J0 907 521	5HL 351 321-591	6Q0 820 411 K	8FC 351 301-531	2 093 638 2	8EW 351 336-141
06A 121 011 LX	8MP 376 800-111	1K0 820 803 E	8FK 351 322-741	6Q0 820 679 A	8UW 351 234-161	2 094 103 6	8FK 351 135-471
06A 121 011 T	8MP 376 800-111	1K0 820 803 F	8FK 351 316-461	6Q0 820 679 D	8UW 351 234-161	2 096 809 4	8ML 376 746-341
06A 121 011 TX	8MP 376 800-111	1K0 820 803 F	8FK 351 322-741	6Q0 820 679 F	8UW 351 234-161	2 096 809 9	8ML 376 746-341
06A 121 012	8MP 376 800-111	1K0 820 803 G	8FK 351 322-741	6Q0 820 679	8UW 351 234-161	2 098 122 4	8MV 376 730-131
06A 121 012 E	8MP 376 800-111	1K0 820 803 H	8FK 351 322-741	6Q0820103F	8FV 351 330-711	2 098 122 7	8MV 376 730-081
06A 121 012 G	8MP 376 800-111	1K0 820 803 J	8FK 351 322-741	701 121 253	8MK 376 707-301	2 103 740 3	8MV 376 730-081
06A 121 012 GX	8MP 376 800-111	1K0 820 803 L	8FK 351 322-741	701 121 253 B	8MK 376 707-301	2 103 740 3	8MV 376 730-131
06A 121 012 X	8MP 376 800-111	1K0 820 803 N	8FK 351 322-741	701 121 253 D	8MK 376 714-481	2 137 554 1	8ML 376 777-071
06B 121 011	8MP 376 800-041	1K0 820 803 NX	8FK 351 322-741	701 121 253 E	8MK 376 714-481	2 139 610 6	8FV 351 331-191
06B 121 011 A	8MP 376 800-041	1K0 820 803 P	8FK 351 316-461	701 121 253 F	8MK 376 714-481	2 139 616 7	8UW 351 234-501
06B 121 011 AX	8MP 376 800-041	1K0 820 803 P	8FK 351 322-741	701 121 253 K	8MK 376 714-481	3 018 818	8MK 376 792-231
06B 121 011 B	8MP 376 800-041	1K0 820 803 Q	8FK 351 322-741	701 819 031 A	8FH 351 024-401	3 090 880	8FV 351 330-141
06B 121 011 BV	8MP 376 800-041	1K0 820 803 QX	8FK 351 322-741	701 819 031 B	8FH 351 024-401	3 090 882	8UW 351 239-011
06B 121 011 BX	8MP 376 800-041	1K0 820 803 S	8FK 351 322-741	701 819 032	8FH 351 024-431	3 090 893	8FH 351 312-411
06B 121 011 C	8MP 376 800-041	1K0 820 803 SX	8FK 351 322-741	701 819 167	8EW 009 100-341	3 090 898	9XL 351 328-351
06B 121 011 CX	8MP 376 800-041	1K0 820 808 B	8FK 351 322-741	701 820 031	8FH 351 308-741	3 090 905	8EW 351 336-141
06B 121 011 D	8MP 376 800-041	1K0 820 808 BX	8FK 351 322-741	701 820 191 A	8FT 351 196-421	3 090 909	8EW 009 160-641
06B 121 011 EX	8MP 376 800-041	1K0 820 808 D	8FK 351 322-741	701 820 191 E	8FT 351 196-421	3 090 911	9ML 351 332-161
06B 121 011 H	8MP 376 800-041	1K0 820 808 DX	8FK 351 322-741	701 820 191	8FT 351 196-421	3 093 481	9XL 351 328-111
06B 121 011 HX	8MP 376 800-041	1K0 820 859 C	8FK 351 316-461	701 820 413 D	8FC 351 037-431	3 093 482	9XL 351 328-121
06B 121 011 I	8MP 376 800-041	1K0 820 859 C	8FK 351 322-741	701 820 679 D	8UW 351 239-071	3 121 351	8FC 351 317-301
06B 121 011 L	8MP 376						

Volvo		Zexel Valeo	
3 980 841	8FC 351 300-571	Z00057-74A	8FK 351 322-391
3 981 637	8FC 351 300-581	Z00057-74A	8FK 351 322-891
7 032 066 6	8MK 376 792-241	Z00064-96	8FK 351 322-391
7 032 067 3	8MK 376 792-151	Z00064-96	8FK 351 322-891
8 112 368	8ML 376 758-221	Z00064-961	8FK 351 322-391
8 112 564	8ML 376 727-551	Z00064-961	8FK 351 322-891
8 112 566	8MK 376 726-551		
8 112 681	8MK 376 792-231		
8 112 786	8MK 376 792-231		
8 112 885	8MK 376 792-241		
8 112 950	8MV 376 731-321		
8 112 951	8MV 376 731-311		
8 112 952	8MV 376 731-301		
8 112 975	8MK 376 758-121		
8 112 977	8MK 376 758-091		
8 113 119	8MK 376 758-081		
8 113 186	8MK 376 726-551		
8 113 190	8MK 376 774-791		
8 113 455	8MV 376 731-101		
8 113 479	8MK 376 792-231		
8 113 536	8ML 376 758-181		
8 113 537	8ML 376 758-191		
8 113 538	8ML 376 758-201		
8 113 539	8ML 376 758-211		
8 113 576	8ML 376 792-051		
8 113 595	8ML 376 758-221		
8 113 624	8FK 351 119-821		
8 113 628	8FK 351 132-171		
8 113 628	8FK 351 132-671		
8 113 629	8MK 376 758-101		
8 113 630	8MK 376 758-111		
8 142 079	8FT 351 196-161		
8 142 555	8FK 351 119-271		
8 144 689	8FC 351 024-111		
8 149 326	8MK 376 774-791		
8 149 362	8MK 376 774-791		
8 149 370	8MK 376 726-551		
8 149 394	8MV 376 731-321		
8 149 395	8MV 376 731-311		
8 149 396	8MV 376 731-301		
8 149 510	8MK 376 758-081		
8 149 641	8MK 376 758-091		
8 149 642	8MK 376 758-101		
8 149 643	8MK 376 758-121		
8 149 681	8MK 376 726-551		
8 149 683	8MK 376 774-791		
8 149 840	8MK 376 758-081		
8 150 180	8UW 351 237-041		
8 150 187	8UW 351 234-041		
8 156 078	8EW 009 158-021		
8 156 079	8EW 009 158-011		
8 157 212	8FC 351 317-301		
8 157 216	8EW 009 160-021		
8 191 892	8FK 351 132-171		
8 191 892	8FK 351 132-671		
8 500 002 2	8MV 376 731-451		
8 500 003 0	8ML 376 792-041		
8 500 028 1	8MV 376 730-131		
8 500 028 2	8MV 376 730-081		
8 500 031 5	8FK 351 132-171		
8 500 031 5	8FK 351 132-671		
8 500 032 5	8MK 376 774-791		
8 500 038 3	8MK 376 792-241		
8 500 039 8	8MK 376 792-231		
8 500 039 9	8MK 376 792-151		
8 500 040 2	8MK 376 792-141		
8 500 045 8	8FK 351 135-081		
8 500 058 6	8MV 376 730-081		
8 500 058 7	8MV 376 730-131		
8 500 062 0	8ML 376 792-041		
8 500 062 1	8ML 376 792-051		
8 500 065 8	8MK 376 792-161		
8 500 066 2	8MK 376 745-181		
8 500 072 3	8FK 351 135-461		
8 500 072 4	8FK 351 135-471		
8 500 073 8	8MV 376 730-131		
8 500 073 9	8MV 376 730-081		
8 500 081 8	8MV 376 730-081		
8 500 095 0	8FK 351 135-471		
8 510 494 7	8FH 351 312-591		
9 517 543	8MK 376 792-231		
9 518 422	8MK 376 792-231		
9 519 313	8MK 376 792-241		
9 521 591	8ML 376 792-041		
9 523 815	8ML 376 792-051		
Zexel Valeo			
506041-0001	8FK 351 322-741		
506041-0270	8FK 351 322-741		
506041-0300	8FK 351 322-041		
506041-0531	8FK 351 322-041		
506041-0760	8FK 351 322-741		
51935	8FC 351 037-641		
53499	8FC 351 037-641		

Behr Hella Service -> OE-Nummer
 Behr Hella Service -> OE number
 Behr Hella Service -> Référence OE
 Behr Hella Service -> n° ref. de origen
 Behr Hella Service -> Codice OE

Behr Hella Service -> OE nummer
 Behr Hella Service -> OE-numer
 Behr Hella Service -> OE numarasi
 Behr Hella Service -> Numer OE



Case IH	Citroën	Citroën	Citroën	Citroën
8UW 351 235-001 6 639 8C1	8FK 351 127-081 6453.TJ	8FK 351 134-371 98 462 134	8MK 376 715-521 96.324.661	8MK 376 719-201 13.010.000.0
Caterpillar	8FK 351 127-081 6453.TK	8FK 351 134-871 6453.G5	8MK 376 715-524 1330.41	8MK 376 719-201 1300.N0
8UW 351 235-001 1P6526	8FK 351 127-081 96.132.606.80	8FK 351 134-871 6453.NR	8MK 376 715-524 1330.42	8MK 376 719-201 1301.A1
Citroën	8FK 351 127-081 96.367.294.80	8FK 351 316-451 6453.QV	8MK 376 715-524 1331.CW	8MK 376 719-201 1301.A3
5HL 351 321-221 6441.F6	8FK 351 127-081 96.404.864.80	8FK 351 316-451 6453.QW	8MK 376 715-524 96.275.074	8MK 376 719-201 1301.A6
5HL 351 321-271 6441.F7	8FK 351 127-371 6453.CL	8FK 351 316-451 96.538.604.80	8MK 376 715-524 96.275.074.80	8MK 376 719-201 1301.A7
5HL 351 321-271 91 400 103 34	8FK 351 127-371 6453.JF	8FK 351 316-931 6453.FS	8MK 376 715-524 96.324.662	8MK 376 719-201 1301.A9
5HL 351 321-271 97 903 396 80	8FK 351 127-371 96.269.021.80	8FK 351 316-931 6453.JK	8MK 376 715-524 96.324.662.80	8MK 376 719-201 1301.E5
5HL 351 321-601 6441.78	8FK 351 127-371 96.453.065.80	8FK 351 316-931 96.111.117.80	8MK 376 715-524 96.324.661	8MK 376 719-201 1330.20
8EW 009 158-391 6441.E1	8FK 351 127-491 6453.JN	8FK 351 316-931 96.592.372.80	8MK 376 716-591 1330.10	8MK 376 719-201 1330.21
8EW 009 159-271 6441.E0	8FK 351 127-491 6453.JQ	8FK 351 334-171 6453.QL	8MK 376 716-591 1330.23	8MK 376 719-201 1330.22
8EW 009 159-381 6441.E3	8FK 351 127-491 6453.LQ	8FK 351 334-171 6453.WN	8MK 376 716-591 1330.56	8MK 376 719-201 1330.75
8EW 009 159-391 6441.E2	8FK 351 127-491 6453.LR	8FK 351 334-171 6453.WP	8MK 376 716-591 1331.EQ	8MK 376 719-201 1330.A1
8EW 351 043-511 1253.64	8FK 351 127-491 6453.LX	8FK 351 334-171 6453.ZA	8MK 376 716-591 1331.Q6	8MK 376 719-201 1330.F4
8EW 351 043-591 1253.A7	8FK 351 127-491 6453.TE	8FK 351 334-171 6453.ZC	8MK 376 717-281 1301.N0	8MK 376 719-201 1330.H3
8EW 351 044-161 1253.85	8FK 351 127-491 6453.TF	8FK 351 334-171 6487.34	8MK 376 717-281 1301.N1	8MK 376 719-201 95.655.363
8EW 351 044-161 1253.J4	8FK 351 127-491 6453.YT	8FK 351 334-171 6487.35	8MK 376 717-281 1301.N2	8MK 376 719-201 95.655.364
8EW 351 044-311 6441.L3	8FK 351 127-491 96.008.591.80	8FK 351 334-171 96.519.114.80	8MK 376 717-281 1301.N4	8MK 376 719-201 96.045.635
8FC 351 035-421 6455.Q6	8FK 351 127-491 96.391.095.80	8FK 351 334-171 96.598.758.80	8MK 376 717-281 1301.P6	8MK 376 719-201 96.086.712
8FC 351 035-421 6455.Y3	8FK 351 127-491 96.464.167.80	8FK 351 334-171 96.712.167.80	8MK 376 717-281 1301.P7	8MK 376 719-201 96.086.715
8FC 351 036-401 6455.Q9	8FK 351 127-491 96.554.217.80	8FK 351 334-171 96.713.331.80	8MK 376 717-281 1330.17	8MK 376 719-201 96.086.715.80
8FC 351 036-401 6455.R0	8FK 351 127-491 96.592.315.80	8FK 351 334-171 96.883.530.80	8MK 376 717-281 1330.97	8MK 376 719-201 96.086.717
8FC 351 036-401 6455.V9	8FK 351 127-491 96.874.377.80	8FK 351 334-171 98.008.395.80	8MK 376 717-281 1330.98	8MK 376 719-201 96.086.717.80
8FC 351 036-401 6455.AV	8FK 351 127-491 96.874.380.80	8FK 351 334-191 6453.TA	8MK 376 717-281 1330.C8	8MK 376 719-231 1331.ZW
8FC 351 036-401 96.189.239	8FK 351 127-871 6453.CL	8FK 351 334-191 6453.TC	8MK 376 717-281 1330.L5	8MK 376 719-231 14 825 430 80
8FC 351 036-401 96.269.251.80	8FK 351 127-871 6453.JF	8FK 351 334-191 6453.VC	8MK 376 717-521 1300.K3	8MK 376 719-471 1301.P2
8FC 351 037-151 6455.V8	8FK 351 127-871 96.269.021.80	8FK 351 334-191 6453.VE	8MK 376 717-521 1331.QZ	8MK 376 719-471 1301.P3
8FC 351 037-151 96.364.764	8FK 351 127-871 96.453.065.80	8FK 351 334-191 6453.YV	8MK 376 717-521 59.334.29	8MK 376 719-471 1301.W1
8FC 351 037-151 96.364.764.80	8FK 351 127-991 6453.JN	8FK 351 334-191 6453.YX	8MK 376 717-521 5981 189	8MK 376 719-471 1301.W2
8FC 351 300-251 6453.FH	8FK 351 127-991 6453.JQ	8FK 351 334-191 6453.YZ	8MK 376 717-521 7707 251	8MK 376 719-471 1301.W3
8FC 351 300-251 6453.FP	8FK 351 127-991 6453.LQ	8FK 351 334-191 6487.44	8MK 376 717-521 ZF.059.811.88	8MK 376 719-471 1301.W4
8FC 351 300-661 6455.AC	8FK 351 127-991 6453.LR	8FK 351 334-191 6487.46	8MK 376 717-521 ZF.059.811.89	8MK 376 719-471 1301.W5
8FC 351 301-031 6455.AT	8FK 351 127-991 6453.LX	8FK 351 334-191 96.552.290.80	8MK 376 717-611 1330.C9	8MK 376 719-471 1301.W6
8FC 351 301-031 6455.CV	8FK 351 127-991 6453.TE	8FK 351 334-191 96.597.494.80	8MK 376 717-611 1331.FG	8MK 376 719-471 1301.W7
8FC 351 301-031 6455.Y9	8FK 351 127-991 6453.TF	8FK 351 334-191 96.728.673.80	8MK 376 717-611 1331.TZ	8MK 376 719-471 1301.Z1
8FC 351 301-031 96.374.165.80	8FK 351 127-991 6453.YT	8FK 351 334-191 96.728.677.80	8MK 376 717-611 96.437 253	8MK 376 719-471 1301.Z2
8FC 351 301-031 96.459.747.80	8FK 351 127-991 96.008.591.80	8FK 351 334-191 96.860.619.80	8MK 376 717-611 96.437 253 80	8MK 376 719-471 14 750 600
8FC 351 301-031 96.552.829.880	8FK 351 127-991 96.391.095.80	8FK 351 334-191 96.860.620.80	8MK 376 717-611 96.437 255	8MK 376 719-471 14.739.100.80
8FC 351 301-034 6455.AT	8FK 351 127-991 96.464.167.80	8FK 351 334-191 98.008.542.80	8MK 376 717-611 96.437 255 80	8MK 376 719-471 14.744.010.80
8FC 351 301-034 6455.CV	8FK 351 127-991 96.554.217.80	8FK 351 334-521 6453.SR	8MK 376 718-051 1330.G2	8MK 376 719-471 14.765.290.80
8FC 351 301-034 6455.Y9	8FK 351 127-991 96.592.315.80	8FK 351 334-521 6453.SS	8MK 376 718-051 1330.Y6	8MK 376 719-501 1330.08
8FC 351 301-034 96.374.165.80	8FK 351 127-991 96.874.377.80	8FK 351 334-521 96.581.285.80	8MK 376 718-051 1333 15	8MK 376 719-501 1331.L1
8FC 351 301-034 96.459.747.80	8FK 351 127-991 96.874.380.80	8FK 351 340-081 6453.QJ	8MK 376 718-051 96.474 208	8MK 376 719-501 96.209.747.80
8FC 351 301-034 96.52.829.880	8FK 351 128-051 6453.NK	8FK 351 340-081 6453.QK	8MK 376 718-051 96.474 208 80	8MK 376 719-511 1330.47
8FC 351 301-291 6455.W4	8FK 351 128-051 6453.NL	8FK 351 340-081 6453.WK	8MK 376 718-051 1330.69	8MK 376 719-511 1331.CT
8FC 351 301-291 6455.Y2	8FK 351 128-051 6453.SC	8FK 351 340-081 6453.WL	8MK 376 718-051 1330.74	8MK 376 720-071 1300.F7
8FC 351 301-291 96.364.765	8FK 351 128-051 6453.SE	8FK 351 340-081 6453.ZZ	8MK 376 718-051 1330.84	8MK 376 720-071 1300.F8
8FC 351 301-291 96.364.765.80	8FK 351 128-051 6453.TG	8FK 351 340-081 6487.08	8MK 376 718-051 1330.07	8MK 376 720-071 1300.F4
8FC 351 301-601 6455.EQ	8FK 351 128-051 6453.TH	8FK 351 340-081 96.519.109.80	8MK 376 718-051 1330.38	8MK 376 720-071 1331.QX
8FC 351 301-601 6455.HE	8FK 351 128-051 6453.YJ	8FK 351 340-081 96.598.757.80	8MK 376 718-051 1330.40	8MK 376 720-071 59 691 72
8FC 351 301-661 6455.EP	8FK 351 128-051 6453.YK	8FK 351 340-081 96.703.188.80	8MK 376 718-051 1330.53	8MK 376 720-071 ZFO 5931 556
8FC 351 301-661 6455.HC	8FK 351 128-051 6453.YL	8FK 351 340-081 96.712.162.80	8MK 376 718-051 1330.65	8MK 376 720-241 1330.58
8FC 351 303-371 6455.CN	8FK 351 128-051 6453.YN	8FK 351 340-081 96.786.560.80	8MK 376 718-051 1330.75	8MK 376 720-241 1331.FG
8FC 351 303-371 96.459.647.80	8FK 351 128-051 6453.YP	8FK 351 340-581 6453.QJ	8MK 376 718-051 1330.82	8MK 376 745-021 13.623.080.80
8FC 351 303-371 96.459.647.80A	8FK 351 128-051 6487.24	8FK 351 340-581 6453.QK	8MK 376 718-051 1330.83	8MK 376 745-021 1330.Q3
8FC 351 303-611 6455.EC	8FK 351 128-051 6487.26	8FK 351 340-581 6453.WK	8MK 376 718-051 1330.86	8MK 376 745-031 1330.Q2
8FC 351 304-281 6455.EN	8FK 351 128-051 96.454.404.80	8FK 351 340-581 6453.WL	8MK 376 718-051 1330.A1	8MK 376 745-034 1330.Q2
8FC 351 304-281 6455.ES	8FK 351 128-051 96.728.656.80	8FK 351 340-581 6453.ZZ	8MK 376 718-051 1330.B0	8MK 376 745-091 13.623.060.80
8FC 351 305-211 13.128.570.80	8FK 351 128-051 96.860.617.80	8FK 351 340-581 6487.08	8MK 376 718-051 1330.B1	8MK 376 745-101 1330.Q3
8FC 351 305-211 6455.T3	8FK 351 128-051 98.008.519.80	8FK 351 340-581 96.519.109.80	8MK 376 718-051 1330.B3	8MK 376 745-111 1330.Q3
8FC 351 305-221 6455.AP	8FK 351 128-551 6453.NK	8FK 351 340-581 96.598.757.80	8MK 376 718-051 1330.B5	8MK 376 745-131 1330.Q7
8FC 351 305-551 6455.CG	8FK 351 128-551 6453.NL	8FK 351 340-581 96.703.188.80	8MK 376 718-051 1330.C5	8MK 376 745-131 1330.68
8FC 351 317-561 6455.CX	8FK 351 128-551 6453.SC	8FK 351 340-581 96.712.162.80	8MK 376 718-051 1330.E8	8MK 376 755-351 1331.FG
8FC 351 317-561 6455.GH	8FK 351 128-551 6453.SE	8FK 351 340-581 96.786.560.80	8MK 376 718-051 1330.F3	8MK 376 755-351 1331.ZV
8FC 351 317-561 96.825.315.80	8FK 351 128-551 6453.TG	8FT 351 195-791 6455.Q7	8MK 376 718-051 1330.F4	8MK 376 766-751 1301.N6
8FC 351 317-571 6455.CY	8FK 351 128-551 6453.TH	8FT 351 196-001 6455.P8	8MK 376 718-051 1330.F6	8MK 376 766-751 1301.N7
8FC 351 317-571 6455.GK	8FK 351 128-551 6453.YJ	8FT 351 196-001 96.108.290.80	8MK 376 718-051 1330.F8	8MK 376 766-751 1301.N8
8FH 351 024-301 96.103.384	8FK 351 128-551 6453.YK	8FT 351 196-721 6455.X8	8MK 376 718-051 1330.G0	8MK 376 766-751 1330.X4
8FH 351 308-181 6448.62	8FK 351 128-551 6453.YL	8FT 351 196-721 6455.W1	8MK 376 718-051 1330.G1	8MK 376 766-751 1331.RV
8FH 351 308-181 76.618.40	8FK 351 128-551 6453.YN	8FT 351 196-721 96.108.298.0	8MK 376 718-051 1330.G2	8MK 376 766-751 1333.A4
8FH 351 308-261 46722710	8FK 351 128-551 6453.YP	8FT 351 196-721 96.355.019.80	8MK 376 718-051 1330.G3	8MK 376 767-141 1330.E7
8FH 351 308-261 6448.H8	8FK 351 128-551 6487.24	8FT 351 196-731 6455.X7	8MK 376 718-051 1330.G4	8MK 376 767-141 1331.Z2
8FH 351 311-731 6448.A7	8FK 351 128-551 6487.26	8FT 351 196-731 96.366.229.80	8MK 376 718-051 1330.G5	8MK 376 781-111 1330.AA
8FH 351 311-731 95.669.446	8FK 351 128-551 96.592.321.80	8FT 351 197-541 6455.AJ	8MK 376 718-051 1330.H3	8MK 376 781-111 1330.A3
8FH 351 311-731 95.669.446.80	8FK 351 128-551 96.728.656.80	8FT 351 197-541 6455.AK	8MK 376 718-051 1330.H4	8MK 376 781-111 1330.F5
8FH 351 313-171 13 071 560 870	8FK 351 128-551 96.860.617.80	8FT 351 198-731 6455.AH	8MK 376 718-051 1330.H5	8MK 376 781-111 1330.G9
8FH 351 313-171 13.071.560.80	8FK 351 128-551 98.008.519.80	8FV 351 211-671 6450.CX	8MK 376 718-051 1330.H6	8MK 376 781-111 1330.J7
8FH 351 313-171 13.071.560.87	8FK 351 134-331 6453.LS	8FV 351 211-681 6450.V5	8MK 376 718-051 1330.N5	8MK 376 781-111 1330.J8
8FH 351 313-171 6448 93	8FK 351 134-331 6453.JL	8FV 351 211-781 6444.C9	8MK 376 718-051 1330.N7	8MK 376 781-111 1330.S5
8FH 351 313-171 6448 F9	8FK 351 134-331 6			

Citroën

8ML 376 746-361	0384.J9
8ML 376 746-361	0384.N6
8ML 376 746-361	0384.P1
8ML 376 777-361	0384.L4
8ML 376 777-421	0384.L9
8ML 376 911-401	0384.G5
8MO 376 783-791	1103.H4
8MO 376 783-791	1103.N1
8MO 376 797-091	1103.N0
8MO 376 797-101	1103.K2
8MP 376 800-201	1201.E3
8MP 376 800-201	1207.23
8MP 376 800-201	94.510.012.63
8MP 376 800-201	96.173.769.80
8MP 376 800-291	1201.C4
8MP 376 800-441	1201.E8
8MP 376 800-451	1201.G0
8MP 376 800-471	1201.82
8MP 376 800-471	1201.A2
8MP 376 800-471	1201.E5
8MP 376 800-591	1201.E1
8MP 376 800-591	1201.F4
8MP 376 800-591	1201.F5
8MP 376 800-591	1201.G4
8MP 376 800-591	1201.G5
8MP 376 800-591	1201.J1
8MP 376 800-591	96.406.012.80
8MP 376 800-651	1201.52
8MP 376 800-651	1201.65
8MP 376 800-651	1201.67
8MP 376 800-651	1201.91
8MP 376 800-651	1201.A4
8MP 376 800-651	95.650.955
8MP 376 800-651	95.666.768
8MP 376 801-081	1201.50
8MP 376 801-081	1201.61
8MP 376 801-081	95.625.017
8MP 376 801-081	95.655.208
8MP 376 801-081	95.656.567
8MP 376 801-121	1201.G1
8MP 376 801-121	1201.G9
8MP 376 801-121	1201.K8
8MP 376 801-251	1201.C9
8MP 376 801-251	1201.H5
8MP 376 801-251	1201.A8
8MP 376 801-761	50.403.377.0
8MP 376 802-051	1201.L2
8MP 376 803-141	1201.60
8MP 376 803-141	94.012.014.80
8MP 376 803-141	95.641.149
8MP 376 803-141	95.643.824
8MP 376 803-141	95.655.209
8MP 376 803-141	95.656.569
8MP 376 803-251	1201.H8
8MP 376 804-241	1201.37
8MP 376 804-241	75.530.147
8MP 376 804-241	95.548.541
8MP 376 804-241	95.619.748
8MP 376 804-561	1201.34
8MP 376 804-561	1201.40
8MP 376 804-561	94.012.013.40
8MP 376 804-561	94.012.014.00
8MP 376 805-101	1201.A5
8MP 376 805-431	1201.H6
8MP 376 805-451	1201.70
8MP 376 805-451	1201.A3
8MP 376 807-141	1201.96
8MP 376 808-041	1201.K2
8MY 376 779-021	1306.E0
8UW 351 234-111	6461.G5
8UW 351 239-071	6461.H1
8UW 351 239-111	52.464.434
8UW 351 239-111	6461.A1
8UW 351 239-111	6461.A3
8UW 351 239-111	94.064.619.18
8UW 351 239-111	96.136.277.80
8UW 351 239-371	6461.H2
9XR 376 817-031	0816.22
9XR 376 817-031	0816.46
9XR 376 817-031	0816.58
9XR 376 817-031	91.505.086
9XR 376 817-031	93.010.362
9XR 376 817-031	93.010.362.80
9XR 376 817-031	93.010.364
9XR 376 817-031	93.010.364.80
9XR 376 817-031	93.500.091
9XR 376 817-031	93.500.091.80
9XR 376 817-031	96.142.525
9XR 376 817-031	96.142.525.80
9XR 376 817-031	96.204.099
9XR 376 817-031	96.204.099.80
9XR 376 817-111	0816.44
9XR 376 817-111	0816.45

Citroën

9XR 376 817-111	96.033.798
9XR 376 817-111	96.097.062
9XR 376 817-111	96.403.239.80
9XR 376 817-111	97.522.929
9XR 376 817-651	0816.96
9XR 376 817-651	0816.A9
9XR 376 817-651	96.261.574
9XR 376 817-651	96.261.574.80
9XR 376 817-651	96.290.822
9XR 376 817-651	96.290.822.80
9XR 376 817-761	0816.93
9XR 376 817-761	96.223.131
9XR 376 817-761	96.223.131.80
9XR 376 817-761	96.252.153
9XR 376 817-761	96.252.153.80
9XR 376 817-771	0816.A1
9XR 376 817-771	0816.B4
9XR 376 817-771	96.476.100.80
9XR 376 818-111	0816.E6
9XR 376 818-111	0816.E7
9XR 376 818-111	94.606.692.80
9XR 376 818-111	94.640.343.00
9XR 376 818-111	94.640.343.80
9XR 376 818-141	0816.86
9XR 376 818-141	0816.F2
9XR 376 818-141	96.312.030.80
9XR 376 818-151	0816.E0
9XR 376 818-151	0816.H6
9XR 376 818-181	0816.G7
9XR 376 818-181	0816.J6
9XR 376 818-181	96.457.174.80
9XR 376 818-181	96.457.175.80
9XR 376 818-191	0816.G3
9XR 376 818-191	96.408.286.80
9XR 376 818-251	0829.54
9XR 376 818-251	96.052.662
9XR 376 818-251	97.535.002
9XR 376 818-351	0830.42
9XR 376 818-361	0829.92
9XR 376 818-361	0829.96
9XR 376 818-361	0829.97
9XR 376 818-361	0829.A7
9XR 376 818-381	0829.88
9XR 376 818-381	0829.89
9XR 376 818-391	0830.48
9XR 376 818-401	0829.A4
9XR 376 818-411	0830.51
9XR 376 818-431	0830.02
9XR 376 818-431	93.491.405
9XR 376 818-501	93.491.404
9XR 376 818-591	0829.C7
9XR 376 818-631	0829.A0
9XR 376 818-631	0829.C8
9XR 376 818-641	0829.A1
9XR 376 818-641	0830.62
9XR 376 819-091	96.171.886
9XR 376 819-101	96.159.233
9XR 376 819-401	0830.20
9XR 376 819-401	0830.61
9XR 376 819-511	0829.59
9XR 376 819-511	0829.62
9XR 376 819-511	96.296.777
9XR 376 819-551	0830.28
9XR 376 819-551	0830.31
9XR 376 819-551	0831.31
9XR 376 819-551	84.008.303.19
9XR 376 820-051	0829.90

Claas

6EB 351 001-001	177 455 0
8FK 351 126-211	326993.0
8UW 351 234-041	062 586 40

DAF

8EW 009 158-481	129 4099
8EW 009 160-491	129 4099
8EW 351 024-491	133 1270
8EW 351 024-491	167 2646
8EW 351 043-091	167 2500
8FC 351 029-091	162 9115
8FC 351 300-031	132 7759
8FC 351 300-031	138 7308
8FC 351 300-041	132 1833
8FC 351 300-221	128 7796
8FC 351 300-221	132 7759
8FC 351 318-631	137 1355
8FH 351 029-081	145 4123
8FH 351 312-181	126 2853
8FH 351 312-181	126 2855
8FH 351 312-181	133 1272
8FH 351 312-181	133 5401
8FK 351 119-341	125 1063
8FK 351 119-341	126 4800
8FK 351 119-341	144 4295
8FK 351 119-341	163 8737

DAF

8FK 351 119-341	163 8737R
8FK 351 135-211	168 5170
8FK 351 135-211	168 5170R
8FK 351 135-211	181 5581
8FK 351 135-211	181 5581R
8FK 351 135-211	186 4126
8FK 351 135-211	186 4126R
8FK 351 135-241	140 2081
8FK 351 135-241	140 2081R
8FK 351 135-241	140 5137
8FK 351 135-241	140 5137R
8FK 351 135-241	140 8950
8FK 351 135-241	140 8950R
8FK 351 135-241	165 5564
8FK 351 135-241	165 5564R
8FK 351 135-241	181 6774
8FK 351 135-241	181 6774R
8FK 351 135-241	186 4124
8FK 351 135-241	186 4124R
8FT 351 192-491	132 1891
8FT 351 192-551	137 1366
8FT 351 192-551	169 8300
8FT 351 192-551	178 2912
8FT 351 192-791	128 2786
8FT 351 192-791	135 6360
8FV 351 331-191	182 9382
8FV 351 336-121	169 0708
8FV 351 336-131	174 6954
8FX 351 213-031	152 4888
8MA 376 705-071	129 5910
8MA 376 705-071	160 7794
8MA 376 705-261	142 6642
8MA 376 731-621	162 6237
8MA 376 731-631	168 4655
8MK 376 709-531	037 2879
8MK 376 721-501	039 3433
8MK 376 721-501	185 8761
8MK 376 721-511	161 7342
8MK 376 721-511	185 8773
8MK 376 721-511	393 435
8MK 376 721-511	764 49
8MK 376 721-521	128 8560
8MK 376 721-521	185 8768
8MK 376 721-541	132 6966
8MK 376 721-541	161 7340
8MK 376 721-541	185 8772
8MK 376 722-281	136 4465
8MK 376 722-281	161 7341
8MK 376 722-281	185 8774
8MK 376 733-711	167 4136
8MK 376 733-711	169 2332
8MK 376 733-711	173 9550
8MK 376 733-711	185 8628
8MK 376 733-711	186 1737
8MK 376 733-711	186 1737R
8MK 376 774-321	127 2624
8MK 376 774-321	WAK I161
8ML 376 723-771	132 7673
8ML 376 723-771	132 7673
8ML 376 724-001	128 7157
8ML 376 724-001	132 8775
8ML 376 756-101	169 1392
8ML 376 756-101	169 1392R
8ML 376 776-671	123 6460
8ML 376 776-671	130 4157
8ML 376 776-671	289 936
8ML 376 776-681	123 6465
8MO 376 733-421	138 7035
8MO 376 733-421	166 7565
8MO 376 765-511	164 3669
8MO 376 765-511	184 0389
8MO 376 901-001	164 3074
8MO 376 901-001	178 0140
8MV 376 727-111	130 6778
8MV 376 727-111	137 6148
8MV 376 728-561	133 8736
8MV 376 728-761	144 9679
8MV 376 728-771	130 8285
8MV 376 728-771	139 9180
8MV 376 728-771	144 8197
8MV 376 728-771	173 3234
8MV 376 730-051	142 7573
8MV 376 730-051	166 6098
8MV 376 730-051	168 0935
8MV 376 730-071	165 4555
8MV 376 730-071	166 6096
8MV 376 730-661	138 2108
8MV 376 731-341	133 4259
8MV 376 731-341	134 9834
8MV 376 731-341	142 6402
8MV 376 731-341	143 6105
8MV 376 731-401	144 1774
8MV 376 731-401	144 9677

DAF

8MV 376 731-401	166 6157
8MV 376 731-401	168 0937
8MV 376 731-441	137 2387
8MV 376 733-091	131 5854
8MV 376 733-221	142 6265
8MV 376 733-221	144 8200
8MV 376 734-211	167 7080
8MV 376 734-211	169 3441
8MV 376 734-211	169 7677
8MV 376 734-211	173 2273
8MV 376 734-211	173 2274
8MV 376 734-211	180 6712
8MV 376 734-211	191 6597
8MV 376 734-781	173 7460
8MV 376 734-781	174 2083
8MV 376 734-781	180 6713
8MV 376 734-781	191 6598
8MV 376 757-171	137 2386
8MV 376 757-421	1399819
8MV 376 757-491	164 4886
8MV 376 757-501	167 9067
8MV 376 791-271	174 2538
8MV 376 791-271	178 2348
8MV 376 742-571	162 7824
8UW 351 234-501	182 2560
8UW 351 239-381	133 1998
8UW 351 336-251	166 0332
9ML 351 029-381	163 5854
9ML 351 029-381	178 8494
9NS 376 747-011	006 7811

Demag

8EW 009 157-251	08917040
-----------------	----------

Ernst Auwärter

</

Behr Hella Service -> OE-Nummer
 Behr Hella Service -> OE number
 Behr Hella Service -> Référence OE
 Behr Hella Service -> n° ref. de origen
 Behr Hella Service -> Codice OE

Behr Hella Service -> OE nummer
 Behr Hella Service -> OE-number
 Behr Hella Service -> OE nomaras
 Behr Hella Service -> Numer OE



Fiat	Fiat	Ford	Ford	Ford
8FT 351 192-471 51733521	8MP 376 802-241 4823810	8FC 351 300-751 4 471 423	8FK 351 113-241 R94BW19D629AE	8FK 351 113-741 1 035 431
8FT 351 192-471 60805053	8MP 376 802-241 99459759	8FC 351 300-751 MEYC1H19710BB	8FK 351 113-241 R96BW19D629BA	8FK 351 113-741 1 308 989
8FT 351 192-471 71740363	8MP 376 803-141 95666768	8FC 351 300-751 YC1H19710BA	8FK 351 113-311 1 064 354	8FK 351 113-741 1 406 034
8FT 351 195-791 6455Q7	8MP 376 803-291 7301300	8FC 351 300-751 YC1H19710BB	8FK 351 113-311 1 066 927	8FK 351 113-741 1 427 630
8FT 351 195-791 9617682080	8MP 376 803-291 7301593	8FC 351 318-351 211H19710AB	8FK 351 113-311 1 113 006	8FK 351 113-741 16BYU19D629AA
8FT 351 197-151 4652T71	8MP 376 803-291 7302443	8FC 351 318-351 211H19710AC	8FK 351 113-311 1 123 560	8FK 351 113-741 157H19D629EA
8FT 351 197-151 4652T7180	8MP 376 803-291 7303030	8FC 351 318-351 4 367 057	8FK 351 113-311 1 346 251	8FK 351 113-741 4 683 733
8FT 351 197-151 5766670200	8MP 376 803-291 99459763	8FC 351 318-351 4 488 406	8FK 351 113-311 1 406 108	8FK 351 113-741 6 997 607
8FT 351 197-151 60662250	8MP 376 803-561 46408312	8FC 351 318-411 1 371 571	8FK 351 113-311 1 466 508	8FK 351 113-741 7 058 036
8FT 351 197-151 7742746	8MP 376 803-561 71737976	8FC 351 318-411 1 383 318	8FK 351 113-311 1 495 637	8FK 351 113-741 96BW19D629AC
8FV 351 211-671 6450CX	8MP 376 803-561 7692551	8FC 351 318-411 6C1119710AB	8FK 351 113-311 1 578 406	8FK 351 113-741 94BW19D629AD
8FV 351 211-671 9790469680	8MP 376 804-241 75530147	8FC 351 318-411 6C1119710AC	8FK 351 113-311 1 779 107	8FK 351 113-741 94BW19D629AE
8FV 351 211-681 6450V5	8MP 376 804-241 95548541	8FC 351 318-411 6C1119710AD	8FK 351 113-311 1BYU19D629AA	8FK 351 113-741 96BW19D629BA
8FV 351 211-681 9566945280	8MP 376 804-561 71737993	8FC 351 318-411 6C1119710AE	8FK 351 113-311 PYBYH19D629AB	8FK 351 113-741 R16BYU19D629AA
8MK 376 707-071 1307393080	8MP 376 804-561 9401201340	8FC 351 319-611 1 787 028	8FK 351 113-311 R1BYU19D629AB	8FK 351 113-741 R94BW19D629AC
8MK 376 708-521 1301Y4	8MP 376 804-561 9401201400	8FC 351 319-611 AP3J19710BBAA	8FK 351 113-311 RXS4H19D629AA	8FK 351 113-741 R94BW19D629AD
8MK 376 708-521 1301Y7	8MP 376 804-601 98437726	8FC 351 319-621 1 787 029	8FK 351 113-311 RXS4H19D629AC	8FK 351 113-741 R94BW19D629AE
8MK 376 708-521 1475845080	8MP 376 804-611 98438356	8FC 351 319-621 AP3J19710BBBA	8FK 351 113-311 XS4H19D629AA	8FK 351 113-741 R96BW19D629BA
8MK 376 717-281 1307390080	8MP 376 804-611 99438900	8FC 351 319-631 1 756 718	8FK 351 113-311 XS4H19D629AC	8FK 351 113-741 XS7H19D629AB
8MK 376 717-281 1307391080	8MP 376 805-431 9659248280	8FC 351 319-631 AP3J19710BB	8FK 351 113-311 XS4H19D629AD	8FK 351 113-811 1 064 354
8MK 376 717-281 1307394080	8MP 376 806-251 7303056	8FC 351 024-311 1 660 084	8FK 351 113-311 YS4H19D629AA	8FK 351 113-811 1 066 927
8MK 376 717-281 1307395080	8MP 376 807-141 46409201	8FH 351 313-091 1 062 254	8FK 351 113-311 YS4H19D629AB	8FK 351 113-811 1 113 006
8MK 376 717-281 1311003080	8MP 376 807-141 46437913	8FH 351 313-091 XS4H 18476AB	8FK 351 113-311 YS4H19D629AC	8FK 351 113-811 1 123 560
8MK 376 717-281 1311004080	8MP 376 807-141 46437914	8FH 351 313-101 1 092 721	8FK 351 113-311 YS4H19D629AD	8FK 351 113-811 1 346 251
8MK 376 717-281 1317828080	8MP 376 807-241 1304596080	8FH 351 313-101 1 113 755	8FK 351 113-311 YS4H19D629AE	8FK 351 113-811 1 406 108
8MK 376 717-281 1324816080	8MP 376 807-241 1317462080	8FH 351 313-101 7 110 379	8FK 351 113-311 YS4H19D629AF	8FK 351 113-811 1 466 508
8MK 376 717-281 1327478080	8MP 376 807-241 71737991	8FH 351 313-101 95VW 18476AB	8FK 351 113-381 1 440 713	8FK 351 113-811 1 495 637
8MK 376 717-281 1329225080	8MP 376 807-251 1304612080	8FH 351 313-101 95VW 18476AC	8FK 351 113-381 3 649 381	8FK 351 113-811 1 578 406
8MK 376 717-281 1329226080	8MP 376 807-251 1312388080	8FH 351 313-101 95VW18476AE	8FK 351 113-381 4 502 836	8FK 351 113-811 1 779 107
8MK 376 717-281 1329227080	8MP 376 807-251 1317463080	8FH 351 313-101 95VW18B539AE	8FK 351 113-381 4 681 621	8FK 351 113-811 1BYU19D629AA
8MK 376 717-281 1341514080	8MP 376 807-251 1317464080	8FH 351 333-001 1 098 223	8FK 351 113-381 4 979 391	8FK 351 113-811 4 034 605
8MK 376 717-281 1341515080	8MP 376 807-251 71737992	8FH 351 333-001 1 113 756	8FK 351 113-381 4L3H19497AC	8FK 351 113-811 4 588 121
8MK 376 717-281 1364128080	8MP 376 807-261 1313021080	8FH 351 333-001 1 140 765	8FK 351 113-381 5 003 996	8FK 351 113-811 PYBYH19D629AB
8MK 376 717-281 71735359	8MP 376 807-261 1317466080	8FH 351 333-001 7 121 563	8FK 351 113-381 R20BYU19D629AA	8FK 351 113-811 R1BYU19D629AA
8MK 376 717-281 71749745	8MP 376 808-041 9682360280	8FH 351 333-001 95VW18476BC	8FK 351 113-381 YC1H19D629AA	8FK 351 113-811 RXS4H19D629AA
8MK 376 717-281 71749747	8UW 351 237-041 7794459	8FH 351 333-001 95VW18476BD	8FK 351 113-381 YC1H19D629AB	8FK 351 113-811 RXS4H19D629AC
8MK 376 717-281 71749748	8UW 351 237-041 82403293	8FH 351 333-001 95VW18476BE	8FK 351 113-381 YC1H19D629AC	8FK 351 113-811 XS4H19497AA
8MK 376 717-521 1300K3	8UW 351 237-041 82475803	8FH 351 333-001 95VW18B539BE	8FK 351 113-391 1 433 151	8FK 351 113-811 XS4H19D629AA
8MK 376 717-521 5981189	8UW 351 239-081 46721108	8FH 351 333-001 95VW18B539BF	8FK 351 113-391 1 440 188	8FK 351 113-811 XS4H19D629AC
8MK 376 717-521 7707251	8UW 351 239-081 46721906	8FH 351 333-001 4 042 575	8FK 351 113-391 1 440 714	8FK 351 113-811 XS4H19D629AD
8MK 376 719-231 133072	8UW 351 239-081 46722498	8FH 351 333-001 YC1H18B539AA	8FK 351 113-391 3 983 800	8FK 351 113-811 YS4H19D629AA
8MK 376 719-231 1330E3	8UW 351 239-111 9613627780	8FH 351 333-001 4 042 576	8FK 351 113-391 4 660 554	8FK 351 113-811 YS4H19D629AB
8MK 376 719-231 1482543080	9XR 376 817-031 71739919	8FH 351 333-001 4 166 487	8FK 351 113-391 4 749 934	8FK 351 113-811 YS4H19D629AC
8MK 376 719-231 1489463080	9XR 376 817-031 7596722	8FH 351 333-001 YC1H18B539BA	8FK 351 113-391 4L3H19497AB	8FK 351 113-811 YS4H19D629AD
8MK 376 719-471 1301P3	9XR 376 817-031 9400816589	8FH 351 333-001 YC1H18B539BB	8FK 351 113-391 5 003 996	8FK 351 113-811 YS4H19D629AE
8MK 376 719-471 1301W5	9XR 376 817-651 9400816969	8FH 351 113-191 1 010 211	8FK 351 113-391 6S7H19D629AA	8FK 351 113-811 YS4H19D629AF
8MK 376 719-471 14750600	9XR 376 817-651 9463380680	8FK 351 113-191 1 016 093	8FK 351 113-391 6S7H19D629AB	8FK 351 113-891 1 433 151
8MK 376 719-471 1475060080	9XR 376 817-761 081693	8FK 351 113-191 1 024 203	8FK 351 113-391 R21BYU19D629AA	8FK 351 113-891 1 440 188
8MK 376 720-071 1300F7	9XR 376 817-761 9400816939	8FK 351 113-191 1 026 282	8FK 351 113-401 1 367 492	8FK 351 113-891 1 440 714
8MK 376 720-071 1300F8	9XR 376 817-771 9400816190	8FK 351 113-191 1 405 765	8FK 351 113-401 1 371 570	8FK 351 113-891 6S7H19D629AA
8MK 376 720-071 5969172	9XR 376 817-771 9464464980	8FK 351 113-191 1 427 415	8FK 351 113-401 1 710 586	8FK 351 113-891 6S7H19D629AB
8MK 376 745-021 1349207080	9XR 376 817-771 9637053980	8FK 351 113-191 13BYU19D629AA	8FK 351 113-401 1S7H19497AA	8FK 351 113-891 R21BYU19D629AA
8MK 376 745-021 1362308080	9XR 376 818-111 9460669280	8FK 351 113-191 1C1H19D629AA	8FK 351 113-401 1S7H19497AB	8FK 351 113-901 1 367 492
8MK 376 745-031 1349196080	9XR 376 818-111 9464034380	8FK 351 113-191 1C1H19D629AC	8FK 351 113-401 1S7H19497AC	8FK 351 113-901 1 371 570
8MK 376 745-034 1349196080	9XR 376 818-111 9640669280	8FK 351 113-191 3 649 380	8FK 351 113-401 1S7H19D629AC	8FK 351 113-901 1S7H19497AA
8MK 376 745-034 1340359080	9XR 376 818-111 9467565880	8FK 351 113-191 4 167 448	8FK 351 113-401 1S7H19D629CB	8FK 351 113-901 1S7H19497AB
8MK 376 745-101 1342588080	9XR 376 818-191 9464640380	8FK 351 113-191 4 345 123	8FK 351 113-401 1S7H19D629CC	8FK 351 113-901 1S7H19497AC
8MK 376 745-111 1342688080	9XU 376 818-251 9605266280	8FK 351 113-191 4 660 542	8FK 351 113-401 1S7H19D629CD	8FK 351 113-901 1S7H19D629AC
8MK 376 745-131 1498986080	9XU 376 818-351 083042	8FK 351 113-191 4 865 761	8FK 351 113-401 1S7H19D629CE	8FK 351 113-901 1S7H19D629CB
8MK 376 753-611 1362305080	9XU 376 818-351 9400830429	8FK 351 113-191 4 975 701	8FK 351 113-401 1S7H19D629CF	8FK 351 113-901 1S7H19D629CC
8MK 376 753-621 1362917080	9XU 376 818-361 082997	8FK 351 113-191 4F2H19497AA	8FK 351 113-401 4 336 114	8FK 351 113-901 1S7H19D629CD
8MK 376 754-401 46810779	9XU 376 818-361 9400829929	8FK 351 113-191 5 211 564	8FK 351 113-401 4 586 557	8FK 351 113-901 1S7H19D629CE
8MK 376 766-751 1311521080	9XU 376 818-361 9400829969	8FK 351 113-191 7 219 214	8FK 351 113-691 1 010 211	8FK 351 113-901 4 124 547
8MK 376 766-751 71735360	9XU 376 818-391 9400830489	8FK 351 113-191 7 419 307	8FK 351 113-691 1 016 093	8FK 351 113-901 4 336 114
8ML 376 727-571 1307012080	9XU 376 818-411 9400830509	8FK 351 113-191 7M0820803K	8FK 351 113-691 1 024 203	8FK 351 113-901 4 586 557
8ML 376 727-571 1340934080	9XU 376 819-091 96171886	8FK 351 113-191 95NW19D629AC	8FK 351 113-691 1 026 282	8FK 351 127-481 1 111 419
8ML 376 727-641 0384E7	9XU 376 819-091 9617188680	8FK 351 113-191 95NW19D629AD	8FK 351 113-691 1 405 765	8FK 351 127-481 1 211 741
8ML 376 727-641 1472059080	9XU 376 819-101 96159233	8FK 351 113-191 95NW19D629AE	8FK 351 113-691 1 427 415	8FK 351 127-481 1 458 685
8ML 376 746-011 1340763080	9XU 376 819-101 9615923380	8FK 351 113-191 95NW19D629AF	8FK 351 113-691 13BYU19D629AA	8FK 351 127-481 7M38 20803A
8ML 376 746-021 1347700080	9XU 376 819-511 9400829629	8FK 351 113-191 96NW19D629AA	8FK 351 113-691 1C1H19D629AA	8FK 351 127-481 YM2H19D629BB
8ML 376 746-211 1498987080	9XU 376 819-551 8400830319	8FK 351 113-191 96NW19D629AB	8FK 351 113-691 1C1H19D629AC	8FK 351 127-481 YM2H19D629DA
8ML 376 746-361 1440068680	9XU 376 819-551 9400830319	8FK 351 113-191 97GW19497BA	8FK 351 113-691 4 167 448	8FK 351 127-981 1 111 419
8ML 376 746-361 1440094280	Ford	8FK 351 113-191 R13BYU19D629AA	8FK 351 113-691 4 660 542	8FK 351 127-981 1 211 741
8ML 376 899-131 51783791	5HL 351 321-591 1 049 849	8FK 351 113-191 R95NW19D629AC	8FK 351 113-691 4 865 761	8FK 351 127-981 1 458 685
8ML 376 899-131 55700635	5HL 351 321-591 7 275 957	8FK 351 113-191 R95NW19D629AD	8FK 351 113-691 4 975 701	8FK 351 127-981 YM2H19D629BB
8MP 376 800-291 9569147388	5HL 351 321-591 95NW18B647CA	8FK 351 113-191 R95NW19D629AE	8FK 351 113-691 4F2H19497AA	8FK 351 127-981 YM2H19D629DA
8MP 376				

Ford		Ford		Ford		Ford		Ford	
8FK 351 334-521	6C1119D629AC	8MK 376 756-581	1 365 996	8MP 376 800-561	1 114 354	8MP 376 804-251	5 024 638	9GS 351 337-661	4 419 581
8FK 351 334-521	6C1119D629AD	8MK 376 756-581	2T148005CC	8MP 376 800-561	1 130 582	8MP 376 804-251	89EX8591AA	9GS 351 337-661	4 490 556
8FK 351 334-521	6C11H19D786AA	8MK 376 756-581	4 367 092	8MP 376 800-561	1 138 318	8MP 376 804-251	EPW45	9GS 351 338-301	1 377 969
8FK 351 334-531	1 383 679	8MK 376 756-581	4T16-8005-GA	8MP 376 800-561	1 227 902	8MP 376 804-371	5 012 434	9GS 351 338-301	1 385 941
8FK 351 334-531	1 421 335	8MK 376 764-011	1 668 916	8MP 376 800-561	1 317 038	8MP 376 805-431	1 372 336	9GS 351 338-301	6C1119D850AB
8FK 351 334-531	1 432 767	8MK 376 764-011	6 640 241	8MP 376 800-561	1 517 732	8MP 376 805-431	1 381 796	9GS 351 338-301	6C1119D850AC
8FK 351 334-531	1 444 893	8MK 376 764-011	7 138 208	8MP 376 800-561	988M8501EG	8MP 376 805-431	6C1Q8K500AE	9GS 351 338-311	1 578 375
8FK 351 334-531	1 678 411	8MK 376 764-011	92VB8005EC	8MP 376 800-561	988X8591EA	8MP 376 805-431	6C1Q8K500AF	9GS 351 338-311	6C1119D850CF
8FK 351 334-531	3M5H19497AD	8MK 376 764-011	92VB8005ED	8MP 376 800-561	988X8591F1B	8MP 376 806-331	1 126 047	9GS 351 338-321	1 578 376
8FK 351 334-531	6C1119D629BC	8MK 376 764-011	R92VB8005ED	8MP 376 800-561	988X8591F1D	8MP 376 806-331	1 233 219	9GS 351 338-321	6C1119D850-DF
8FK 351 334-531	6C1119D629BD	8MK 376 764-401	1 370 865	8MP 376 800-561	988X8591FA	8MP 376 806-331	5 011 012	9GS 351 338-331	1 383 680
8FK 351 334-531	6C1119D629BE	8MK 376 764-401	1 371 296	8MP 376 800-561	988X8591FC	8MP 376 806-331	5 024 546	9GS 351 338-331	1 386 795
8FK 351 334-611	1 494 719	8MK 376 764-401	1 383 315	8MP 376 800-561	ME988X8591F1D	8MP 376 806-331	914FX8591B1B	9GS 351 338-331	1 438 433
8FK 351 334-611	4 901 276	8MK 376 764-401	6C118005AC	8MP 376 800-641	1 079 085	8MP 376 806-331	914FX8591B2B	9GS 351 338-331	1 440 679
8FK 351 334-611	5 007 968	8MK 376 764-401	6C118005AD	8MP 376 800-641	1 104 115	8MP 376 806-331	914FX8591BA	9GS 351 338-331	1 445 522
8FK 351 334-611	6T1619D629BA	8MK 376 764-411	1 373 156	8MP 376 800-641	1 131 878	8MP 376 806-331	A830X8591SA	9GS 351 338-331	6C1119D850EA
8FK 351 334-611	6T1619D629BB	8MK 376 764-411	1 383 317	8MP 376 800-641	1 132 355	8MP 376 807-431	1 197 940	9GS 351 338-331	6C1119D850EB
8FK 351 334-611	6T1619D629BC	8MK 376 764-411	6C118005CB	8MP 376 800-641	XS4J8591AC	8MP 376 807-431	1M21-8W510-AA	9GS 351 338-331	6C1119D850EC
8FT 351 192-421	3C1H19E647AA	8MK 376 764-411	6C118005CC	8MP 376 800-641	XS4J8591DB	8MP 376 808-041	1 727 556	9GS 351 338-331	6C1119D850ED
8FT 351 192-421	4 042 676	8MK 376 764-411	6C118005CD	8MP 376 801-001	1 001 889	8MP 376 808-041	9M5Q8591AA	9GS 351 338-331	6C1119D850EE
8FT 351 192-421	4 053 339	8MK 376 764-411	6C1H8005CB	8MP 376 801-001	1 059 843	8MV 376 757-591	6 080 770	9GS 351 338-341	1 383 681
8FT 351 192-421	4 510 765	8MK 376 764-411	6C1H8005CD	8MP 376 801-001	1 213 357	8MV 376 757-591	79GB-8A616A-1C	9GS 351 338-341	1 386 796
8FT 351 192-421	YC1H19E647BB	8MK 376 764-501	1 494 933	8MP 376 801-101	1 233 218	8MV 376 757-601	6 707 917	9GS 351 338-341	1 417 724
8FT 351 335-051	1 211 222	8MK 376 764-501	1 595 061	8MP 376 801-101	5 012 773	8MV 376 757-601	92VB-8A616-BA	9GS 351 338-341	1 438 434
8FT 351 335-051	1 365 483	8MK 376 764-501	7C118005AA	8MP 376 801-101	5 024 545	8MV 376 757-611	1 063 042	9GS 351 338-341	1 440 680
8FT 351 335-051	1 365 484	8MK 376 764-501	7C118005AB	8MP 376 801-101	914FX8591A2B	8MV 376 757-621	6 176 701	9GS 351 338-341	1 445 523
8FT 351 335-051	1 509 857	8MK 376 768-181	1 112 703	8MP 376 801-101	914FX8591AA	8MV 376 757-711	2C11-8C617-BA	9GS 351 338-341	6C1119D850FA
8FT 351 335-051	2T1H19E647AE	8MK 376 768-181	1 671 777	8MP 376 801-121	1 313 842	8MV 376 757-711	4 406 277	9GS 351 338-341	6C1119D850FB
8FT 351 335-051	2T1H19E647AF	8MK 376 768-181	7 045 711	8MP 376 801-121	1 364 681	8UW 351 233-041	E69Z19D990B	9GS 351 338-341	6C1119D850FC
8FT 351 335-051	2T1H19E647AG	8MK 376 768-181	94VB8005DB	8MP 376 802-231	1 581 511	8UW 351 233-041	F09Z19D990A	9GS 351 338-341	6C1119D850FD
8FT 351 335-051	2T1H19E647AH	8MK 376 787-101	1 378 305	8MP 376 802-231	95518501CA	8UW 351 233-041	F39Z19D990A	9GS 351 338-341	6C1119D850FE
8FT 351 335-051	2T1H19E647AB	8MK 376 787-101	3 599 738	8MP 376 802-241	1 096 556	8UW 351 233-061	E0VY19D990A	9GS 351 338-341	6C1119D850FF
8FT 351 335-051	4 367 070	8MK 376 787-101	4 067 926	8MP 376 802-481	1 129 183	8UW 351 233-061	E12FZ19D990A	9GS 351 338-351	1 494 720
8FT 351 335-051	4 500 864	8MK 376 787-101	XM348005AA	8MP 376 802-481	1 136 393	8UW 351 233-061	F5SZ19D990AB	9GS 351 338-351	1 496 957
8FT 351 335-051	5 039 623	8MK 376 787-101	XM348005AB	8MP 376 802-481	1 146 965	8UW 351 233-071	3 448 200	9GS 351 338-351	7C1V19D850AA
8FT 351 335-051	5 083 963	8ML 376 746-171	1 432 312	8MP 376 802-481	1 308 453	8UW 351 233-071	3 736 563	9GS 351 338-351	7C1V19D850AB
8FT 351 335-321	9T1H19E647DA	8ML 376 746-171	4 999 282	8MP 376 802-481	1 385 824	8UW 351 233-071	F5DH19D990AA	9GS 351 338-361	1 469 135
8FT 351 335-321	9T1H19E647DB	8ML 376 746-171	7T169L440AE	8MP 376 802-481	1 385 827	8UW 351 233-081	3 455 004	9GS 351 338-361	8C11-19D850-DB
8FV 351 211-071	1 062 181	8ML 376 746-631	1 671 443	8MP 376 802-481	1 455 679	8UW 351 233-081	3 856 041	9GS 351 338-371	1 371 586
8FV 351 211-071	1 068 129	8ML 376 746-631	1C159L440BA	8MP 376 802-481	1 713 348	8UW 351 233-081	6 899 284	9GS 351 338-371	1 377 962
8FV 351 211-071	1 108 118	8ML 376 746-631	1C159L440BB	8MP 376 802-481	2U1Q8K500AA	8UW 351 233-081	F3XH19D990AA	9GS 351 338-371	1 445 536
8FV 351 211-071	1 122 802	8ML 376 746-631	1C159L440BD	8MP 376 802-481	2U1Q8K500AB	8UW 351 233-081	F5XH19D990AA	9GS 351 338-371	6C11-19N651-AC
8FV 351 211-071	98AW19860AB	8ML 376 746-631	1C159L440BE	8MP 376 802-481	2U1Q8K500BA	8UW 351 239-321	1 019 678	9GS 351 338-381	1 475 219
8FV 351 211-071	XS4H19850AA	8ML 376 746-631	4 126 928	8MP 376 802-481	2U1Q8K500BB	8UW 351 239-321	1 528 758	9GS 351 338-381	1 499 488
8FV 351 211-071	XS4H19850AB	8ML 376 746-631	4 189 069	8MP 376 802-481	YC1Q8K500AC	8UW 351 239-321	1 564 136	9GS 351 338-381	8C11-19N651-AA
8FV 351 211-071	YS4H19850BA	8ML 376 746-631	4 397 252	8MP 376 802-481	YC1Q8K500AD	8UW 351 239-321	6 141 463	9GS 351 338-381	8C11-19N651-AB
8FV 351 211-071	YS4H19850CA	8ML 376 746-631	4 522 847	8MP 376 802-481	YC1Q8K500AE	8UW 351 239-321	6 807 478	9GS 351 338-381	1 371 582
8MK 376 715-471	6 640 240	8ML 376 746-631	ME1C159L440BE	8MP 376 802-481	YC1Q8K500AF	8UW 351 239-321	7 062 315	9GS 351 338-381	1 380 897
8MK 376 715-471	6 912 241	8ML 376 746-651	1 671 445	8MP 376 802-561	5 004 995	8UW 351 239-321	85GG19849BA	9GS 351 338-381	1 385 940
8MK 376 715-471	92VB 8005CC	8ML 376 746-651	2C119L440BA	8MP 376 802-561	5 004 997	8UW 351 239-321	93GW19847AB	9GS 351 338-381	6C1119A834FA
8MK 376 715-471	92VB8005CD	8ML 376 746-651	2C119L440BB	8MP 376 802-561	5 006 043	8UW 351 239-321	93GW19849AA	9GS 351 338-381	6C1119A834FB
8MK 376 720-201	1 040 077	8ML 376 746-651	4 432 117	8MP 376 802-561	5 006 045	8UW 351 239-321	93GW19849AB	9GS 351 338-381	6C1119A834FC
8MK 376 720-201	6 640 239	8ML 376 746-651	4 522 846	8MP 376 802-561	5 006 046	8UW 351 239-321	95NW19849AB	9GS 351 338-381	1 371 581
8MK 376 720-201	7 138 207	8ML 376 746-651	ME2C119L440BB	8MP 376 802-561	5 009 287	8UW 351 239-321	95NW19849AD	9GS 351 338-381	1 380 895
8MK 376 720-201	92VB 8005FC	8ML 376 765-101	1 376 241	8MP 376 802-561	5 010 878	9GS 351 337-561	4 042 705	9GS 351 338-381	1 385 939
8MK 376 720-201	92VB8005FB	8ML 376 765-101	1 423 732	8MP 376 802-561	5 010 887	9GS 351 337-561	4 053 353	9GS 351 338-381	6C1119A834EA
8MK 376 720-201	92VB8005BE	8ML 376 765-101	6C119L440AB	8MP 376 802-561	5 011 863	9GS 351 337-561	4 059 621	9GS 351 338-381	6C1119A834EB
8MK 376 727-761	1 023 920	8ML 376 765-101	6C119L440AC	8MP 376 802-561	5 012 359	9GS 351 337-561	4 100 062	9GS 351 338-381	6C1119A834EC
8MK 376 727-761	97VB 8005 AD	8MO 376 726-221	1 106 831	8MP 376 802-561	5 013 265	9GS 351 337-561	4 179 170	9XR 376 818-001	1 100 672
8MK 376 755-281	1 103 117	8MO 376 726-221	1 119 027	8MP 376 802-561	5 013 268	9GS 351 337-561	4 570 324	9XR 376 818-001	1 131 812
8MK 376 755-281	1 104 319	8MO 376 726-221	95VW6A642BA	8MP 376 802-561	5 013 274	9GS 351 337-561	4 721 602	9XR 376 818-001	1 250 636
8MK 376 755-281	1 105 821	8MO 376 726-221	YM216A642AA	8MP 376 802-561	5 013 286	9GS 351 337-561	YC1H19N651AC	9XR 376 818-001	3M216268AA
8MK 376 755-281	1 671 799	8MP 376 800-011	1 100 635	8MP 376 802-561	5 014 269	9GS 351 337-561	YC1H19N651AD	9XR 376 818-001	XM216268AA
8MK 376 755-281	1C1H8005GB	8MP 376 800-011	1 225 896	8MP 376 802-561	6 065 711	9GS 351 337-561	YC1H19N651AE	9XR 376 818-001	XM216268BA
8MK 376 755-281	1C1H8005GC	8MP 376 800-011	1 310 015	8MP 376 803-121	1 116 996	9GS 351 337-561	YC1H19N651AF	9XR 376 818-111	1 145 950
8MK 376 755-281	1C1H8005GD	8MP 376 800-011	1 457 395	8MP 376 803-121	1 143 851	9GS 351 337-561	YC1H19N651AG	9XR 376 818-111	1 346 473
8MK 376 755-281	1C1H8005GE	8MP 376 800-021	1 250 684	8MP 376 803-121	1 347 102	9GS 351 337-561	YC1H19N651AH	9XR 376 818-111	1 489 119

Hyundai	Iveco	Iveco	Mahle Behr Service	Mahle Behr Service			
8FC 351 038-761	97606-4A252	8FK 351 119-371	98462948	8EW 009 157-791	9900009	8FC 351 301-351	7401345
8FC 351 038-771	97606-26000	8FK 351 134-371	71721757	8EW 009 158-011	9007100	8FC 351 301-361	7401047
8FC 351 038-771	97606-26001	8FK 351 134-371	98462134	8EW 009 158-021	9007101	8FC 351 301-371	7401039
8FC 351 038-791	97606-3A100	8FK 351 134-871	71721757	8EW 009 158-071	9008354	8FC 351 301-391	7005576
8FC 351 038-791	97606-3A101	8FK 351 134-871	98462134	8EW 009 158-151	9011359	8FC 351 301-531	7401477
8FC 351 038-791	97606-3A200	8FK 351 135-491	4894 306	8EW 009 158-171	9015908	8FC 351 301-551	7401447
8FC 351 302-281	97606-1C100	8FK 351 135-491	5041 85596	8EW 009 158-181	9015909	8FC 351 301-671	K9629-200
8FC 351 302-291	97606-1C300	8FT 351 192-441	9834 3658	8EW 009 158-211	9016743	8FC 351 301-671	R8840
8FC 351 302-301	97606-1C350	8FT 351 196-171	9848 2342	8EW 009 158-221	9016744	8FC 351 301-671	R8840-200
8FC 351 302-351	97606-2D000	8MA 376 705-181	4204 1319	8EW 009 158-391	9101455	8FC 351 301-671	R8840-201
8FC 351 302-721	97606-47000	8MA 376 705-181	4210 7261	8EW 009 158-481	9200806	8FC 351 301-681	K9630-200
8FC 351 303-171	97606-1E000	8MA 376 705-211	4204 1318	8EW 009 158-511	9200840	8FC 351 301-681	R8844
8FC 351 303-181	97606-1E300	8MA 376 705-211	4210 7120	8EW 009 158-571	9300428	8FC 351 301-681	R8844-200
8FC 351 318-071	97606-1C200	8MA 376 705-271	8166 285	8EW 009 158-581	9300434	8FC 351 301-681	R8844-201
8FH 351 315-731	97138-4H000	8MA 376 705-291	8168 290	8EW 009 158-601	9300457	8FC 351 303-371	7403562
8FK 351 273-271	97701-4A021	8MA 376 705-511	4121 5631	8EW 009 158-611	9300458	8FC 351 317-031	7004027
8FK 351 273-271	97701-4A071	8MA 376 737-001	5042 31063	8EW 009 159-271	9101456	8FC 351 317-301	7004105
8FK 351 273-271	97701-4A300	8MA 376 753-781	4101 9640	8EW 009 159-271	9402415	8FC 351 317-381	7004546
8FK 351 273-271	97701-4A370	8MA 376 753-791	4121 5632	8EW 009 159-301	9402253	8FC 351 317-451	7402648
8FK 351 273-281	97701-4A750	8MK 376 704-611	9842 5619	8EW 009 159-381	9402510	8FC 351 317-461	7402921
8FT 351 197-241	97853-2D000	8MK 376 704-611	9842 5628	8EW 009 159-391	9402511	8FC 351 317-471	7402958
8FT 351 198-691	97802-17000	8MK 376 705-761	9842 5703	8EW 009 160-021	9006544	8FC 351 317-511	7403202
8FT 351 198-691	97802-25000	8MK 376 709-571	4208 8597	8EW 009 160-121	9006980	8FC 351 317-561	7403546
8FT 351 198-691	97853-2H000	8MK 376 709-571	8122 454	8EW 009 160-171	9006990	8FC 351 317-571	7403547
8MK 376 705-741	25300-43600	8MK 376 709-571	8194 144	8EW 009 160-301	9007015	8FC 351 317-591	7500183
8MK 376 762-371	25300-43600	8MK 376 709-651	9315 9925	8EW 009 160-321	9007017	8FC 351 317-611	7500242
8MK 376 762-371	25300-43610	8MK 376 717-551	9380 9189	8EW 009 160-341	9007020	8FC 351 317-631	7500400
8MK 376 762-371	25300-43810	8MK 376 717-551	9380 9326	8EW 009 160-371	9007023	8FC 351 317-641	7500438
8MK 376 762-381	25300-43005	8MK 376 717-551	9381 4567	8EW 009 160-441	9007037	8FC 351 317-651	7500485
8MK 376 762-381	25300-43150	8MK 376 717-551	9721 0218	8EW 009 160-491	9007052	8FC 351 317-651	B8591
8MK 376 762-381	25300-43350	8MK 376 717-561	4849 400	8EW 009 160-531	9007059	8FC 351 317-651	C1870
8MK 376 762-381	25300-43820	8MK 376 717-561	5003 18696	8EW 009 160-621	9007076	8FC 351 317-651	C5294
8MK 376 762-391	25300-4B000	8MK 376 720-361	9382 4070	8EW 009 160-631	9007077	8FC 351 317-651	M9026
8MK 376 762-391	25300-4B100	8MK 376 721-571	4100 8464	8EW 009 160-641	9007078	8FC 351 317-661	7500494
8MK 376 762-391	25310-4B000	8MK 376 721-571	9319 2909	8EW 009 160-721	9007086	8FC 351 318-071	7403491
8MK 376 762-391	25310-4B001	8MK 376 721-581	9319 2910	8EW 009 160-761	9007091	8FC 351 343-001	7500461
8MK 376 763-091	25310-4A000	8MK 376 721-591	9316 0529	8EW 009 160-791	9007098	8FH 351 311-351	9101260
8MK 376 763-091	25310-4A010	8MK 376 721-601	9316 0531	8EW 351 024-491	9200676	8FH 351 311-731	9101364
8MK 376 763-101	25310-4A050	8MK 376 721-611	5003 48318	8EW 351 039-741	6800273	8FH 351 312-141	9103161
8MK 376 763-101	25310-4A060	8MK 376 721-611	9946 3232	8EW 351 336-141	9007093	8FH 351 312-181	9200677
8MK 376 763-111	25310-4A100	8MK 376 721-721	5003 80655	8EW 351 336-141	N5821-200	8FH 351 312-181	9200678
8MK 376 763-111	25310-4A110	8MK 376 721-741	4121 4447	8EW 351 336-141	V0440-200	8FH 351 312-311	9200729
8MK 376 763-121	25310-4A150	8MK 376 721-751	5003 26345	8EW 376 741-691	4100002	8FH 351 312-321	9200730
8MK 376 763-121	25310-4A160	8MK 376 721-751	9948 8785	8FC 351 029-371	H8616	8FH 351 312-331	9200739
8MK 376 763-741	25310-4F200	8MK 376 721-791	5040 11119	8FC 351 029-371	V0100	8FH 351 312-361	9200752
8MK 376 763-741	25310-4F210	8MK 376 722-081	4121 8266	8FC 351 035-421	7401465	8FH 351 312-371	9200754
8MK 376 763-741	25310-4F400	8MK 376 722-161	5003 40742	8FC 351 036-071	7004525	8FH 351 312-381	9200760
8MP 376 800-651	25111-29000	8MK 376 722-161	5003 48262	8FC 351 036-381	7401547	8FH 351 312-391	9200705
8MP 376 800-651	25111-29001	8MK 376 722-201	4121 3625	8FC 351 036-401	7003885	8FH 351 312-391	9200761
8MP 376 802-151	25100-42501	8MK 376 722-211	4121 4781	8FC 351 036-401	7401011	8FH 351 312-411	9200768
8MP 376 802-151	25100-42540	8MK 376 722-231	4122 5406	8FC 351 036-441	7403487	8FH 351 312-421	9200770
8MP 376 802-151	25100-42541	8MK 376 722-251	4256 0405	8FC 351 037-151	7402031	8FH 351 312-431	9200774
8MP 376 802-151	25100-42700	8MK 376 722-251	5001 862877	8FC 351 037-161	7402304	8FH 351 312-441	9200775
8MP 376 803-551	25100-42000	8MK 376 722-251	5031 29130	8FC 351 037-341	7500195	8FH 351 312-481	9200816
8MP 376 803-551	25100-42001	8MK 376 724-501	9381 3747	8FC 351 037-344	7500195	8FH 351 312-491	9200817
8MV 376 734-251	25237-42560	8MK 376 724-501	9381	8FC 351 037-431	7402503	8FH 351 312-501	9200819
8MV 376 734-261	25237-42921	374EB5060-37		8FC 351 037-641	7403392	8FH 351 312-521	9200997
8MV 376 734-271	25237-4A000	8MK 376 724-501	9382 2906	8FC 351 038-731	7402523	8FH 351 312-541	9201009
8MV 376 734-271	25237-4A100	8MK 376 724-561	5040 08108	8FC 351 300-031	7500190	8FH 351 312-551	9201015
8MV 376 734-471	25239-45001	8MK 376 724-561	9948 7905	8FC 351 300-041	7500194	8FH 351 312-581	9201230
8MV 376 734-481	25237-42650	8MK 376 724-561	9948 8591	8FC 351 300-051	7004125	8FH 351 312-591	9201262
9XR 376 817-031	24341-29000	8MK 376 726-631	9841 1679	8FC 351 300-061	7500251	8FH 351 312-601	9200352
9XU 376 819-091	24370-29000	8MK 376 754-391	5040 08110	8FC 351 300-071	7500184	8FH 351 312-681	9300377
9XU 376 819-101	24360-29000	8MK 376 754-401	5003 96429	8FC 351 300-111	7004075	8FH 351 312-691	9300387
		8MK 376 758-001	5003 61629	8FC 351 300-121	7500380	8FH 351 312-701	9300341
		8MK 376 758-011	5040 80547	8FC 351 300-131	7500189	8FH 351 312-711	9300421
		8MK 376 760-621	5041 52996	8FC 351 300-131	7500192	8FH 351 313-011	9406520
		8MK 376 774-421	5040 45487	8FC 351 300-141	7500188	8FH 351 313-091	9102861
		8MK 376 774-431	5040 45489	8FC 351 300-151	7003898	8FH 351 313-101	9103354
		8MK 376 774-431	5040 84141	8FC 351 300-201	7403418	8FH 351 313-171	9103361
		8MK 376 792-111	4253 6979	8FC 351 300-221	7500252	8FH 351 313-371	9103381
		8MK 376 792-121	9946 3230	8FC 351 300-251	7403408	8FH 351 313-401	9103384
		8MK 376 792-131	9842 5660	8FC 351 300-261	7402522	8FH 351 314-531	9201175
		8MK 376 792-181	9842 5657	8FC 351 300-301	7402507	8FK 351 108-211	7401737
		8MK 376 792-191	9848 6932	8FC 351 300-311	7402506	8FK 351 109-001	7401741
		8ML 376 724-031	4101 6520	8FC 351 300-491	7402500	8FK 351 113-191	7403531
		8ML 376 724-031	9316 0530	8FC 351 300-601	7005251	8FK 351 119-271	7403348
		8ML 376 724-101	5003 27872	8FC 351 300-611	7005253	8FK 351 119-321	7403360
		8ML 376 724-101	9948 8784	8FC 351 300-621	7005255	8FK 351 119-341	7403366
		8ML 376 724-231	5003 80659	8FC 351 300-711	7402321	8FK 351 119-351	7403368
		8ML 376 724-251	4121 4448	8FC 351 300-791	7403393	8FK 351 119-361	7403370
		8ML 376 724-271	5040 15564	8FC 351 301-031	7005112	8FK 351 119-371	7403372
		8ML 376 724-301	4121 8267	8FC 351 301-034	7005112	8FK 351 119-821	7403360
		8ML 376 724-421	5010 556095	8FC 351 301-191	7403116	8FK 351 126-091	7403266
		8ML 376 727-531	9381 7393	8FC 351 301-201	7403115	8FK 351 126-091	7403310
		8ML 376 727-531	9382 2907	8FC 351 301-221	7402319	8FK 351 126-201	7402209
		8ML 376 727-531	9388 11169	8FC 351 301-241	7401038	8FK 351 126-211	7403346
		8ML 376 727-601	9382				

Mahle Behr Service

8FK 351 127-491	7403306
8FK 351 127-981	7403328
8FK 351 128-051	7403242
8FK 351 132-171	7403352
8FK 351 134-321	7403350
8FK 351 134-331	7403270
8FK 351 134-371	7403362
8FK 351 134-621	7402074
8FK 351 175-511	7401761
8FT 351 195-471	7004390
8FT 351 195-791	7004391
8FT 351 195-791	7006302
8FT 351 196-001	7006314
8FT 351 196-241	7006299
8FT 351 196-251	7006329
8FT 351 196-421	7006312
8FT 351 196-581	7006328
8FT 351 196-581	7008234
8FT 351 196-721	7006390
8FT 351 196-731	7010772
8FT 351 196-771	7004373
8FT 351 196-791	7004371
8FT 351 196-791	7007492
8FT 351 197-151	7004386
8FT 351 197-151	7006309
8FT 351 197-311	7007521
8FT 351 197-411	7004011
8FT 351 197-431	7003888
8FT 351 197-431	7004016
8FT 351 197-451	7003905
8FT 351 197-471	7010373
8FT 351 197-581	7008233
8FT 351 197-661	7007493
8FT 351 197-711	7007520
8FT 351 197-791	7010757
8FT 351 198-021	7004375
8FT 351 198-431	7007518
8FT 351 198-441	7007524
8FT 351 198-461	7010182
8FT 351 198-471	7010754
8FT 351 198-481	7010755
8FT 351 198-501	7010758
8FT 351 198-541	7011117
8FT 351 198-551	7011317
8FT 351 198-561	7011508
8FT 351 198-611	9016404
8FT 351 198-731	7010759
8FV 351 210-741	7402091
8FV 351 211-671	7401989
8FV 351 211-681	7401991
8FV 351 211-741	7402999
8FV 351 211-751	7403000
8FV 351 211-761	7403042
8FV 351 211-781	7403147
8FV 351 330-011	7500185
8FV 351 330-111	7500359
8FV 351 330-111	7500385
8FV 351 330-121	7500427
8FV 351 330-141	7500462
8FV 351 330-151	9016495
8FV 351 330-171	9405634
8FV 351 330-711	7401571
8FV 351 331-131	S3501-200
8FV 351 331-131	X7157-200
8FZ 351 314-401	9007247
8FZ 351 315-031	7402316
8MA 376 705-041	0200262
8MA 376 705-071	1201910
8MA 376 705-081	1201930
8MA 376 705-091	1201931
8MA 376 705-121	1201972
8MA 376 705-141	1201988
8MA 376 705-171	1202026
8MA 376 705-181	1202080
8MA 376 705-191	1202099
8MA 376 705-201	1202100
8MA 376 705-211	1202142
8MA 376 705-241	1202157
8MA 376 705-241	1202158
8MA 376 705-251	1202159
8MA 376 705-261	1202162
8MA 376 705-271	1202195
8MA 376 705-291	1202202
8MA 376 705-301	1202204
8MA 376 705-311	1202205
8MA 376 705-331	1202215
8MA 376 705-341	1202219
8MA 376 705-361	1203854
8MA 376 705-381	1204496
8MA 376 705-461	1204136
8MA 376 705-471	1202187
8MK 376 706-201	0100435
8MK 376 706-251	0100441

Mahle Behr Service

8MK 376 706-511	0100436
8MK 376 706-511	0100477
8MK 376 707-071	0100602
8MK 376 707-301	0100642
8MK 376 708-521	0100906
8MK 376 709-041	0200229
8MK 376 709-111	0200251
8MK 376 709-231	0200480
8MK 376 709-321	1201933
8MK 376 709-331	1201935
8MK 376 709-391	1201968
8MK 376 709-431	1201989
8MK 376 709-531	1202050
8MK 376 709-561	1202071
8MK 376 709-571	1202075
8MK 376 709-591	1202084
8MK 376 709-611	1202104
8MK 376 709-651	1202143
8MK 376 709-701	1202176
8MK 376 709-711	1202181
8MK 376 709-741	1202186
8MK 376 709-761	1202197
8MK 376 710-001	1201929
8MK 376 710-001	1202220
8MK 376 712-411	2108878
8MK 376 713-631	2109135
8MK 376 713-631	2109162
8MK 376 713-634	2109162
8MK 376 714-301	2109990
8MK 376 714-311	2109991
8MK 376 714-321	2109995
8MK 376 714-481	2110210
8MK 376 715-471	2110330
8MK 376 715-521	2110338
8MK 376 715-524	2110338
8MK 376 716-081	2110421
8MK 376 716-181	2110432
8MK 376 716-571	2110912
8MK 376 716-591	2110914
8MK 376 716-591	2115920
8MK 376 717-281	2112232
8MK 376 717-521	2112725
8MK 376 717-551	2112728
8MK 376 717-561	2112729
8MK 376 717-611	2112736
8MK 376 717-611	2112737
8MK 376 718-051	2113750
8MK 376 718-054	2114112
8MK 376 718-151	2114113
8MK 376 718-231	2114121
8MK 376 719-161	2115773
8MK 376 719-171	2115774
8MK 376 719-181	2115775
8MK 376 719-201	2115785
8MK 376 719-231	2115788
8MK 376 719-471	2115812
8MK 376 719-501	2115815
8MK 376 719-511	2115816
8MK 376 719-701	2115839
8MK 376 719-704	2115839
8MK 376 719-741	2115856
8MK 376 720-071	2115919
8MK 376 720-201	2115954
8MK 376 720-241	2116013
8MK 376 720-361	2116025
8MK 376 721-111	2203871
8MK 376 721-131	2203874
8MK 376 721-141	2203877
8MK 376 721-151	2203878
8MK 376 721-171	2203884
8MK 376 721-191	2203886
8MK 376 721-201	2203887
8MK 376 721-211	2203889
8MK 376 721-211	2204083
8MK 376 721-221	2203890
8MK 376 721-231	2203891
8MK 376 721-241	2203894
8MK 376 721-251	2203899
8MK 376 721-261	2203901
8MK 376 721-271	2203906
8MK 376 721-281	2203981
8MK 376 721-291	2203986
8MK 376 721-321	2203997
8MK 376 721-351	2204018
8MK 376 721-361	2204021
8MK 376 721-371	2204023
8MK 376 721-381	2204035
8MK 376 721-391	2204041
8MK 376 721-411	2204045
8MK 376 721-431	2204073
8MK 376 721-434	2204073
8MK 376 721-441	2204074
8MK 376 721-444	2204074

Mahle Behr Service

8MK 376 721-444	2208426
8MK 376 721-461	2204091
8MK 376 721-481	2204095
8MK 376 721-491	2204113
8MK 376 721-501	2204118
8MK 376 721-511	2204119
8MK 376 721-521	2204120
8MK 376 721-541	2204122
8MK 376 721-571	2204127
8MK 376 721-581	2204129
8MK 376 721-591	2204130
8MK 376 721-601	2204131
8MK 376 721-611	2204137
8MK 376 721-621	2204145
8MK 376 721-631	2204647
8MK 376 721-641	2204662
8MK 376 721-661	2205333
8MK 376 721-671	2205335
8MK 376 721-681	2205542
8MK 376 721-711	2207069
8MK 376 721-721	2207243
8MK 376 721-731	2207582
8MK 376 721-741	2207833
8MK 376 721-751	2207835
8MK 376 721-761	2207947
8MK 376 721-771	2207982
8MK 376 721-781	2208125
8MK 376 721-791	2208413
8MK 376 722-001	2208426
8MK 376 722-004	2208426
8MK 376 722-021	2209087
8MK 376 722-031	2209228
8MK 376 722-041	2209229
8MK 376 722-051	2209230
8MK 376 722-061	2209359
8MK 376 722-071	2209763
8MK 376 722-081	2209792
8MK 376 722-121	2209969
8MK 376 722-131	2209972
8MK 376 722-141	1202324
8MK 376 722-141	2209973
8MK 376 722-151	2209974
8MK 376 722-161	2210007
8MK 376 722-201	2210139
8MK 376 722-211	2210140
8MK 376 722-231	2210142
8MK 376 722-241	2210154
8MK 376 722-251	2210199
8MK 376 722-261	2210408
8MK 376 722-281	2210988
8MK 376 722-331	24957
8MK 376 722-351	2701781
8MK 376 722-361	2701783
8MK 376 722-401	2701791
8MK 376 722-411	2701793
8ML 376 720-391	2116029
8ML 376 722-011	2209002
8ML 376 723-511	2115776
8ML 376 723-521	2115854
8ML 376 723-531	2115855
8ML 376 723-631	2203929
8ML 376 723-691	2203941
8ML 376 723-701	2203944
8ML 376 723-711	2203946
8ML 376 723-731	2204082
8ML 376 723-741	2204097
8ML 376 723-751	2204098
8ML 376 723-761	2204099
8ML 376 723-771	2204100
8ML 376 723-781	2204101
8ML 376 723-791	2204102
8ML 376 724-001	2204105
8ML 376 724-011	2204111
8ML 376 724-021	2204112
8ML 376 724-031	2204126
8ML 376 724-041	2204133
8ML 376 724-051	2204135
8ML 376 724-061	2204234
8ML 376 724-071	2205280
8ML 376 724-081	2205337
8ML 376 724-091	2205417
8ML 376 724-101	2205519
8ML 376 724-121	2205577
8ML 376 724-201	2206773
8ML 376 724-211	2207073
8ML 376 724-221	2207076
8ML 376 724-231	2207359
8ML 376 724-241	2207583
8ML 376 724-251	2207834
8ML 376 724-261	2208044
8ML 376 724-271	2208412
8ML 376 724-281	2209089
8ML 376 724-291	2209217

Mahle Behr Service

8ML 376 724-301	2209790
8ML 376 724-321	2210055
8ML 376 724-351	2210153
8ML 376 724-361	2210294
8ML 376 724-371	2210295
8ML 376 724-381	2210783
8ML 376 724-391	2701782
8ML 376 724-401	2701784
8ML 376 724-421	2701788
8ML 376 724-431	2701790
8ML 376 756-101	L0926
8ML 376 756-101	L0926-200
8MO 376 722-311	2305686
8MO 376 725-031	0300419
8MO 376 725-041	0300420
8MO 376 725-241	2303055
8MO 376 725-341	2303072
8MO 376 725-431	2303081
8MO 376 725-461	2303084
8MO 376 725-671	2303108
8MO 376 725-671	F1683-200
8MO 376 725-721	2303116
8MO 376 726-051	2303132
8MO 376 726-221	2304733
8MO 376 726-321	2305599
8MO 376 726-381	2305684
8MV 376 727-091	6101350
8MV 376 727-111	6101352
8MV 376 727-141	6101357
8MV 376 727-161	6101360
8MV 376 727-191	6101363
8MV 376 727-381	6101456
8MV 376 728-091	6101532
8MV 376 728-131	6101545
8MV 376 728-131	6101686
8MV 376 728-151	6101551
8MV 376 728-181	6101564
8MV 376 728-181	6101567
8MV 376 728-371	6101359
8MV 376 728-371	6101793
8MV 376 728-381	6101804
8MV 376 728-391	6101361
8MV 376 728-391	6101863
8MV 376 729-351	6102113
8MV 376 729-421	6102163
8MV 376 729-431	6102250
8MV 376 729-481	6102385
8MV 376 729	

Behr Hella Service -> OE-Nummer
 Behr Hella Service -> OE number
 Behr Hella Service -> Référence OE
 Behr Hella Service -> n° ref. de origen
 Behr Hella Service -> Codice OE

Behr Hella Service -> OE nummer
 Behr Hella Service -> OE-numer
 Behr Hella Service -> OE numarası
 Behr Hella Service -> Numer OE



Mahle Behr Service

9GR 351 324-191	9006920
9ML 351 029-111	9016794-200
9ML 351 332-021	9006790
9ML 351 332-071	9007281
9ML 351 332-121	9007297
9ML 351 332-151	9007302
9ML 351 332-161	9007303
9ML 351 332-171	9007307
9ML 351 332-201	9015934
9ML 351 332-211	9015935
9ML 351 332-251	9016746
9MX 351 314-131	9300414
9MX 351 314-191	9300441
9NS 376 747-011	2108030
9XL 351 328-031	9006576
9XL 351 328-041	9006730
9XL 351 328-111	9006836
9XL 351 328-121	9006837
9XL 351 328-151	9006868
9XL 351 328-171	9006870
9XL 351 328-181	9006871
9XL 351 328-211	9006879
9XL 351 328-351	9007371
9XL 351 328-381	9014950
MAN	
5HL 351 029-061	81.25601.0026
5HL 351 029-061	81.25601.0027
GZT 351 008-011	82.25936-0004
8EW 009 157-261	81.28601.6037
8EW 009 157-281	81.28601.6037
8EW 009 157-741	81.61930.0030
8EW 009 157-741	81.61930.0049
8EW 009 157-791	81.28601.6002
8EW 009 157-791	81.28601.6037
8EW 009 158-151	81.61930.6083
8EW 009 158-151	81.61930.6086
8EW 009 158-151	81.61930.6089
8EW 009 158-151	81.61930.6098
8EW 009 158-481	81.61930.0036
8EW 009 160-021	81.61930.0042
8EW 009 160-341	81.61930.6037
8EW 009 160-371	81.61930.6036
8EW 009 160-491	81.61930.0055
8EW 009 160-641	81.61930.0055
8EW 009 160-791	81.61930.6064
8FC 351 029-371	81.61920.0024
8FC 351 029-371	81.61920.0036
8FC 351 300-061	81.61920.0012
8FC 351 300-071	81.61920.0012
8FC 351 300-071	81.61920.6026
8FC 351 300-121	81.61920.0018
8FC 351 300-121	81.61920.0023
8FC 351 300-121	81.61920.0030
8FC 351 300-121	81.61920.0027
8FC 351 300-121	81.61920.0029
8FC 351 300-121	81.61920.0032
8FC 351 301-021	85.61920.0004
8FC 351 301-021	85.61920.1002
8FC 351 306-061	81.61920.0017
8FC 351 306-071	81.61920.6028
8FC 351 317-031	88.61920.6002
8FC 351 317-611	81.61920.0011
8FC 351 319-471	81.61920.0035
8FH 351 312-361	81.61901.0056
8FH 351 312-361	81.61901.0064
8FH 351 312-421	81.61901.0065
8FH 351 312-441	81.61901.0067
8FH 351 312-551	81.61901.6166
8FH 351 312-681	81.61901.0047
8FK 351 119-361	51.77970.7011
8FK 351 119-361	51.77970.7014
8FK 351 119-361	51.77970.7025
8FK 351 135-141	51.77970.7028
8FK 351 135-141	81.61906.6012
8FK 351 135-231	51.77970.7015
8FK 351 135-231	51.77970.7026
8FK 351 135-641	51.77970.7028
8FK 351 135-641	81.61906.6012
8FT 351 193-201	81.61910.6049
8FT 351 197-431	81.61910.0013
8FT 351 197-431	81.61910.6012
8FT 351 197-481	81.61910.6017
8FT 351 197-481	81.61910.6023
8FT 351 197-481	81.61910.6045
8FT 351 198-481	81.61910.6039
8FV 351 330-011	81.61920.6027
8FV 351 330-111	81.61920.6032
8FV 351 336-111	81.61920.6036
8MA 376 705-241	81.06102.6098
8MA 376 705-241	81.06102.6099
8MA 376 705-241	81.06102.6201
8MA 376 705-241	81.06102.6202

MAN

8MA 376 705-251	81.06102.6100
8MA 376 705-251	81.06102.6203
8MA 376 705-251	81.06102.6220
8MA 376 705-331	81.06102.6110
8MA 376 705-331	81.06102.6112
8MA 376 705-331	81.06102.6205
8MA 376 705-331	81.06102.6209
8MA 376 705-331	81.06102.6222
8MA 376 705-331	81.06102.6227
8MA 376 705-341	81.06102.6109
8MA 376 705-341	81.06102.6204
8MA 376 705-341	81.06102.6219
8MA 376 705-381	81.06102.6117
8MA 376 705-381	81.06102.6206
8MA 376 705-381	81.06102.6208
8MA 376 705-381	81.06102.6221
8MA 376 705-381	81.06102.6226
8MK 376 709-561	81.06101.6327
8MK 376 709-561	81.06101.6352
8MK 376 709-561	81.06101.6353
8MK 376 709-561	81.06101.6355
8MK 376 709-561	81.06101.6358
8MK 376 709-561	81.06101.6379
8MK 376 709-561	81.06101.6385
8MK 376 709-561	81.06101.9353
8MK 376 709-561	81.06101.6384
8MK 376 721-461	81.06101.6421
8MK 376 721-461	81.06101.6439
8MK 376 721-481	81.06101.6423
8MK 376 721-481	81.06101.6438
8MK 376 721-481	81.06101.6407
8MK 376 721-681	81.06101.6459
8MK 376 721-681	81.06101.6462
8MK 376 721-681	81.06101.6469
8MK 376 721-681	81.06101.6473
8MK 376 721-681	81.06101.6477
8MK 376 721-681	81.06101.6512
8MK 376 721-681	81.06101.6520
8MK 376 721-711	81.06101.6458
8MK 376 721-711	81.06101.6468
8MK 376 721-711	81.06101.6472
8MK 376 721-711	81.06101.6510
8MK 376 721-711	81.06101.6518
8MK 376 721-761	81.06101.6437
8MK 376 722-241	81.06101.6514
8MK 376 722-401	81.06101.6480
8MK 376 722-411	81.06101.6487
8MK 376 728-661	81.06101.6482
8MK 376 728-661	81.06101.6511
8MK 376 728-661	81.06101.6519
8MK 376 728-671	81.06101.6492
8MK 376 730-621	81.06101.6493
8MK 376 730-621	81.06101.6503
8MK 376 749-821	81.06101.6529
8MK 376 755-391	81.06101.0061
8MK 376 755-401	81.06101.0060
8MK 376 755-411	81.06101.0063
8MK 376 755-421	81.06101.6502
8MK 376 755-431	81.06101.6515
8MK 376 755-441	81.06101.6527
8MK 376 755-641	81.06101.0064
8MK 376 755-651	81.06101.0065
8MK 376 756-011	81.06101.0058
8MK 376 756-011	81.06101.6522
8MK 376 756-021	81.06101.0059
8MK 376 756-021	81.06101.6523
8MK 376 774-441	81.06101.016.779
8MK 376 774-441	81.06101.6324
8MK 376 774-441	81.06101.6397
8MK 376 774-441	81.06101.6446
8MK 376 774-441	81.06101.6447
8MK 376 774-441	85.06101.016.010
8MK 376 774-441	85.06101.6011
8MK 376 774-501	81.06101.6410
8ML 376 723-501	81.06130.0083
8ML 376 723-741	81.06130.0102
8ML 376 723-741	81.06130.0129
8ML 376 723-741	81.06130.0182
8ML 376 723-741	81.06130.0073
8ML 376 723-751	81.06130.0084
8ML 376 723-751	81.06130.0103
8ML 376 723-751	81.06130.0130
8ML 376 723-751	81.06130.0183
8ML 376 723-761	81.06130.0024
8ML 376 723-761	81.06130.0131
8ML 376 723-761	81.06130.0051
8ML 376 723-761	81.06130.0063
8ML 376 724-201	81.06130.0082
8ML 376 724-201	81.06130.0101
8ML 376 724-201	81.06130.0128
8ML 376 724-201	81.06130.0181
8ML 376 724-211	81.06130.0170

MAN

8ML 376 724-211	81.06130.0175
8ML 376 724-221	81.06130.0176
8ML 376 724-221	81.06130.0178
8ML 376 724-321	81.06130.0180
8ML 376 724-321	81.06130.0198
8ML 376 724-321	81.06130.0216
8ML 376 724-321	81.06130.0232
8ML 376 724-351	81.06130.0195
8ML 376 724-351	81.06130.0201
8ML 376 724-351	81.06130.0209
8ML 376 724-351	81.06130.0223
8ML 376 724-361	81.06130.0024
8ML 376 724-361	81.06130.0199
8ML 376 724-361	81.06130.0217
8ML 376 724-361	81.06130.0233
8ML 376 724-371	81.06130.0200
8ML 376 724-371	81.06130.0205
8ML 376 724-371	81.06130.0203
8ML 376 724-371	81.06130.0218
8ML 376 724-371	81.06130.0234
8ML 376 724-381	81.06130.0179
8ML 376 724-381	81.06130.0197
8ML 376 724-381	81.06130.0215
8ML 376 724-381	81.06130.0231
8ML 376 724-431	81.06130.0184
8ML 376 724-431	81.06130.0193
8ML 376 728-701	81.06130.0192
8ML 376 728-701	81.06130.0228
8ML 376 733-401	81.06130.0190
8ML 376 746-301	81.06130.0191
8ML 376 746-301	81.06130.0212
8ML 376 746-311	81.06130.0030
8ML 376 746-311	81.06130.0089
8ML 376 746-311	81.06130.0098
8ML 376 746-311	81.06130.0121
8ML 376 755-451	81.06130.0208
8ML 376 755-451	81.06130.0226
8ML 376 755-461	81.06130.0220
8ML 376 755-461	81.06130.0225
8ML 376 756-001	91.05900.7129
8MO 376 765-501	81.32560.0041
8MO 376 765-501	81.32560.0051
8MO 376 765-501	81.32560.0055
8MO 376 765-501	81.32560.0071
8MO 376 765-501	81.32560.6092
8MO 376 765-511	81.32560.0059
8MO 376 765-511	81.32560.6082
8MO 376 765-631	81.32560.6075
8MO 376 780-681	81.05601.0012
8MO 376 781-181	81.32560.6062
8MO 376 781-181	81.32560.6069
8MV 376 728-131	81.06630.6072
8MV 376 728-131	81.06630.6064
8MV 376 731-281	51.06630.0062
8MV 376 731-281	51.06630.0066
8MV 376 733-131	51.06601.0250
8MV 376 757-421	81.06601.0072
8MV 376 757-661	51.06630.0106
8MV 376 757-661	51.06630.130
8MV 376 757-671	51.06630.0067
8MV 376 757-681	51.06630.0071
8MV 376 757-721	51.06601.0275
8MV 376 757-731	51.06601.0266
8MV 376 758-471	51.06630.0076
8MV 376 758-471	51.06630.0108
8MV 376 758-471	51.06630.0115
8MV 376 758-481	51.06630.0094
8MV 376 758-481	51.06630.0113
8MV 376 758-481	51.06630.0117
8MV 376 758-491	51.06630.0086
8MV 376 758-491	51.06630.0110
8MV 376 758-491	51.06630.0116
8MV 376 758-511	51.06630.0073
8MV 376 758-511	51.06630.0077
8MV 376 758-531	51.06630.0087
8MV 376 758-541	51.06630.0093
8MV 376 758-541	51.06630.0112
8MV 376 758-551	51.06630.0060
8MV 376 758-551	51.06630.0065
8MV 376 758-551	51.06601.0263
8MV 376 758-571	51.06601.0268
8MY 376 742-001	81.06111.0017
8MY 376 742-191	81.12210.6008
8MY 376 742-201	81.06110.0027
8MY 376 742-241	81.06110.0025
8MY 376 742-311	81.06111.0018
8UW 351 234-041	81.61967.0008
8UW 351 234-041	81.61967.0010
8UW 351 239-381	81.61967.0014
8UW 351 336-161	81.61967.0020
9ML 351 029-111	81.25907.0249
9ML 351 029-111	81.25907.0260

MAN

9ML 351 332-121	81.25907.0186
9ML 351 332-151	81.25907.0187
9NS 376 747-011	81.90310.6006
9XL 351 029-071	81.61980.0044
9XL 351 328-031	81.61980.0043
9XL 351 328-171	81.61980.6019
9XL 351 341-041	81.61980.0049
9XL 351 341-051	81.61980.0050
9XL 351 341-051	81.619

Mercedes-Benz

8MV 376 731-351	A 906 200 18 22
8MV 376 731-361	906 200 10 22
8MV 376 731-361	906 200 11 22
8MV 376 731-361	906 200 19 22
8MV 376 731-361	A 906 200 10 22
8MV 376 731-361	A 906 200 11 22
8MV 376 731-361	A 906 200 19 22
8MV 376 731-421	000 200 39 23
8MV 376 731-421	000 200 46 22
8MV 376 731-421	A 000 200 39 23
8MV 376 731-421	A 000 200 46 22
8MV 376 732-051	904 200 03 22
8MV 376 732-051	904 200 11 22
8MV 376 732-051	A 904 200 03 22
8MV 376 732-051	A 904 200 11 22
8MV 376 732-061	000 200 51 22
8MV 376 732-061	A 000 200 51 22
8MV 376 732-071	000 200 37 22
8MV 376 732-071	A 000 200 37 22
8MV 376 732-461	603 200 05 22
8MV 376 732-461	A 603 200 05 22
8MV 376 732-491	000 200 38 22
8MV 376 732-491	A 000 200 38 22
8MV 376 733-071	000 200 39 23
8MV 376 733-071	003 205 16 06
8MV 376 733-071	A 000 200 39 23
8MV 376 733-071	A 003 205 16 06
8MV 376 733-081	003 205 01 06
8MV 376 733-081	A 003 205 01 06
8MV 376 733-101	906 205 02 06
8MV 376 733-101	A 906 205 02 06
8MV 376 733-151	003 205 00 06
8MV 376 733-151	541 205 01 06
8MV 376 733-151	A 003 205 00 06
8MV 376 733-151	A 541 205 01 06
8MV 376 733-171	003 205 13 06
8MV 376 733-171	A 003 205 13 06
8MV 376 733-181	906 205 04 06
8MV 376 733-181	A 906 205 04 06
8MV 376 733-191	904 205 05 06
8MV 376 733-191	A 904 205 05 06
8MV 376 733-211	904 205 01 06
8MV 376 733-211	A 904 205 01 06
8MV 376 733-231	003 205 31 06
8MV 376 733-231	A 003 205 31 06
8MV 376 733-261	003 205 36 06
8MV 376 733-261	A 003 205 36 06
8MV 376 733-281	103 200 04 23
8MV 376 733-281	A 103 200 04 23
8MV 376 734-371	000 200 77 22
8MV 376 734-371	A 000 200 77 22
8MV 376 741-171	003 205 26 06
8MV 376 741-171	A 003 205 26 06
8MV 376 756-081	003 205 45 06
8MV 376 756-081	A 003 205 45 06
8MV 376 757-091	906 200 12 22
8MV 376 757-091	906 200 20 22
8MV 376 757-091	A 906 200 12 22
8MV 376 757-091	A 906 200 20 22
8MV 376 757-101	003 205 42 06
8MV 376 757-101	A 003 205 42 06
8MV 376 757-461	541 200 12 22
8MV 376 757-461	A 541 200 12 22
8MV 376 757-461	A 541 200 20 22
8MV 376 757-701	366 200 13 22
8MV 376 757-701	906 200 09 22
8MV 376 757-701	906 200 15 22
8MV 376 757-701	904 205 04 06
8MV 376 757-741	A 904 205 04 06
8MV 376 757-751	906 205 08 06
8MV 376 757-751	A 906 205 08 06
8MV 376 758-231	000 500 03 64
8MV 376 758-231	A 000 500 03 64
8MV 376 758-251	906 205 09 06
8MV 376 758-251	A 906 205 09 06
8MV 376 758-431	000 200 59 22
8MV 376 758-431	A 000 200 59 22
8MV 376 758-441	000 200 58 22
8MV 376 758-441	A 000 200 58 22
8MV 376 758-451	000 200 44 22
8MV 376 758-451	A 000 200 44 22
8MV 376 758-451	000 200 88 22
8MV 376 758-451	A 000 200 88 22
8MV 376 758-461	000 200 90 22
8MV 376 758-461	000 200 93 22
8MV 376 758-461	A 000 200 90 22
8MV 376 758-461	A 000 200 93 22
8MV 376 791-151	470 200 04 22
8MV 376 791-151	471 200 07 22

Mercedes-Benz

8MV 376 791-151	A 470 200 04 22
8MV 376 791-151	A 471 200 07 22
8MV 376 791-161	470 200 02 22
8MV 376 791-161	470 200 05 22
8MV 376 791-161	A 470 200 02 22
8MV 376 791-161	A 470 200 05 22
8MV 376 791-251	471 205 06 06
8MV 376 791-251	A 471 205 06 06
8MY 376 742-021	000 501 00 15
8MY 376 742-021	A 000 501 00 15
8MY 376 742-121	000 501 28 15
8MY 376 742-121	000 501 57 15
8MY 376 742-121	A 000 501 28 15
8MY 376 742-121	A 000 501 57 15
8MY 376 742-131	000 501 53 15
8MY 376 742-131	A 000 501 53 15
8MY 376 742-151	000 501 34 15
8MY 376 742-151	A 000 501 34 15
8MY 376 742-171	000 501 37 15
8MY 376 742-171	A 000 501 37 15
8MY 376 742-171	A 000 501 71 15
8MY 376 742-171	A 000 501 37 15
8MY 376 742-171	A 000 501 71 15
8MY 376 742-181	461 501 00 15
8MY 376 742-181	A 000 501 41 15
8MY 376 742-181	A 461 501 00 15
8MY 376 742-191	000 501 58 15
8MY 376 742-191	A 000 501 58 15
8MY 376 742-191	A 000 501 86 15
8MY 376 742-191	A 000 501 58 15
8MY 376 742-191	A 000 501 86 15
8MY 376 742-201	000 501 31 15
8MY 376 742-201	000 501 42 15
8MY 376 742-201	A 000 501 31 15
8MY 376 742-201	A 000 501 42 15
8MY 376 742-241	000 501 46 15
8MY 376 742-241	000 501 72 15
8MY 376 742-241	000 501 85 15
8MY 376 742-241	A 000 501 46 15
8MY 376 742-241	A 000 501 72 15
8MY 376 742-241	A 000 501 85 15
8MY 376 742-311	000 501 64 15
8MY 376 742-311	A 000 501 64 15
8MY 376 742-571	000 997 15 38
8MY 376 742-571	A 000 997 15 38
8UW 351 029-011	002 830 82 84
8UW 351 029-011	A 002 830 82 84
8UW 351 029-031	003 830 73 84
8UW 351 029-031	A 003 830 73 84
8UW 351 234-041	001 830 05 84
8UW 351 234-041	A 001 830 05 84
8UW 351 234-191	003 830 23 84
8UW 351 234-191	A 003 830 23 84
8UW 351 235-001	115 835 00 72
8UW 351 235-001	A 115 835 00 72
8UW 351 239-021	129 830 01 84
8UW 351 239-021	168 830 00 84
8UW 351 239-021	168 830 02 84
8UW 351 239-021	202 830 01 84
8UW 351 239-021	210 830 00 84
8UW 351 239-021	901 830 00 84
8UW 351 239-021	A 129 830 01 84
8UW 351 239-021	A 168 830 00 84
8UW 351 239-021	A 168 830 02 84
8UW 351 239-021	A 202 830 01 84
8UW 351 239-021	A 210 830 00 84
8UW 351 239-021	A 901 830 00 84
8UW 351 239-361	220 830 03 84
8UW 351 239-361	A 220 830 03 84
8UW 351 239-381	002 830 09 84
8UW 351 239-381	A 002 830 09 84
9GR 351 324-191	000 835 18 98
9GR 351 324-191	A 000 835 18 98
9GR 351 324-191	A 000 835 78 98
9GR 351 324-191	A 000 835 18 98
9GR 351 324-191	A 000 835 78 98
9ML 351 029-381	001 821 78 60
9ML 351 029-381	A 001 821 78 60
9ML 351 332-021	001 821 26 60
9ML 351 332-021	A 001 821 26 60
9ML 351 332-071	000 821 14 60
9ML 351 332-071	A 000 821 14 60
9ML 351 332-151	000 821 70 60
9ML 351 332-151	A 000 821 70 60
9ML 351 332-161	000 821 99 60
9ML 351 332-161	A 000 821 99 60
9ML 351 332-201	001 835 87 06
9ML 351 332-201	A 001 835 87 06
9ML 351 332-211	001 835 88 06
9ML 351 332-211	A 001 835 88 06
9MX 351 314-131	000 830 50 61
9MX 351 314-131	A 000 830 50 61
9NS 376 747-011	000 501 01 71
9NS 376 747-011	A 000 501 01 71
9XL 351 029-021	003 830 19 84

Mercedes-Benz

9XL 351 029-021	A 003 830 19 84
9XL 351 328-041	001 830 00 84
9XL 351 328-041	A 001 830 00 84
9XL 351 328-151	000 830 51 84
9XL 351 328-151	A 000 830 51 84
Mitsubishi	
8FT 351 197-151	AW3 37382
8FT 351 197-151	MB-918516
8FT 351 197-151	MR117107
8MK 376 705-741	25300-43610
8MK 376 705-741	MB356342
8MK 376 705-741	MB605252
8MK 376 724-761	MR126103
8MK 376 724-761	MR127283
8MK 376 724-761	MR127889
8MK 376 724-761	MR597189
8MK 376 787-111	TR571147
8MK 376 787-111	TGA221325571
8MK 376 790-331	MN135032
8MP 376 800-311	MW30620725
8MP 376 800-401	M855991
8MP 376 802-151	MD972002
8MP 376 802-151	MD974999
8MP 376 802-151	MD997686
8MP 376 803-551	MD972001
8MP 376 803-551	MD997150
8MP 376 803-551	MD997618
8MP 376 805-671	MD041041
8MP 376 805-671	MD997079
8MP 376 805-671	MD997080
8MP 376 805-671	MD997615
8MV 376 758-611	MD108270
9XR 376 818-021	MD883810
9XU 376 818-471	MD883811
Motorcraft	
8MP 376 806-331	EPW013
8MP 376 806-331	EPW43
8UW 351 233-041	YG320
8UW 351 233-061	YG322
8UW 351 233-061	YG345
8UW 351 233-071	YG323
8UW 351 233-071	YG343
8UW 351 233-081	YG321
8UW 351 233-081	YG346
Neoplan	
8EW 009 157-251	1505 000 00
8EW 009 157-741	1103.409.5
8EW 009 157-741	1805 000 50
8EW 009 157-741	1805 000 50
8FH 351 312-681	1805 007 00
8MA 376 705-241	1111.708.1
8MA 376 705-261	0323.013 00
8MA 376 705-261	1100.955.5
8MK 376 722-241	1114.233.6
8MK 376 722-401	1107.807.9
8ML 376 724-351	1114.233.7
8ML 376 724-431	1107.808.0
8ML 376 724-431	1402.262.2
8MO 376 780-681	1401.309.9
8MY 376 742-241	1100.757.9
8MY 376 742-311	3031.340.0
8MY 376 742-311	8803.715 3
8MY 376 742-571	0323.013.20
8MY 376 742-571	1100.955.6
New Holland	
8UW 351 237-041	80430417
8UW 351 237-041	80449624
8UW 351 237-041	84004106
8UW 351 237-041	89513793
Nissan	
8EW 009 158-211	77010-57555
8EW 009 158-221	77010-57556
8EW 351 043-481	27205-00QAC
8EW 351 303-331	27220-Y9500
8FC 351 303-591	27650-00QAH
8FC 351 306-661	27650-00QAG
8FC 351 306-661	27650-00QAJ
8FC 351 306-681	27650-00QAF
8FC 351 317-381	92110-G4801
8FC 351 317-471	92110-9X400
8FH 351 308-541	27115-00QAC
8FH 351 313-011	27115-00QAF
8FH 351 315-391	27140LA70B
8FK 351 002-211	92600-1ATOA
8FK 351 002-211	92600-4X30A
8FK 351 002-211	92600-9X500
8FK 351 002-211	92600-EB01A
8FK 351 002-211	92600-EB01B
8FK 351 002-211	92600-EB300
8FK 351 002-211	92600-EB30A
8FK 351 134-621	27630-00QAB
8FK 351 134-621	27630-00QAC
8FK 351 340-981	27630-00Q0J
8FK 351 340-981	27630-00Q1B

Nissan

8FK 351 340-981	27630-00Q1D
8FK 351 340-981	27630-00Q1J
8FV 351 330-171	27668-00QAC
8FV 351 330-171	27668-00QAG
8FZ 351 315-031	27280-00QAG
8FZ 351 315-031	77012-06190
8MK 376 706-251	21400-Y9504
8MK 376 708-451	21400-00QAJ
8MK 376 709-231	21400-9X000
8MK 376 709-231	21400-D9300
8MK 376 722-121	21400-9X100
8MK 376 722-121	

Behr Hella Service -> OE-Nummer
 Behr Hella Service -> OE number
 Behr Hella Service -> Référence OE
 Behr Hella Service -> n° ref. de origen
 Behr Hella Service -> Codice OE

Behr Hella Service -> OE nummer
 Behr Hella Service -> OE-numer
 Behr Hella Service -> OE numarasi
 Behr Hella Service -> Numer OE



Opel	Peugeot	Peugeot	Peugeot	Peugeot	Peugeot		
8FT 351 196-771	90559848	5HL 351 321-601	6441.78	8FK 351 127-081	6453.L5	8MK 376 715-524	96324662
8FT 351 196-771	91 17 400	8EW 009 158-391	6441.E1	8FK 351 127-081	6453.TJ	8MK 376 715-524	9632466280
8FT 351 197-311	18 48 000	8EW 009 159-271	6441.E0	8FK 351 127-081	6453.TK	8MK 376 716-591	1330.23
8FT 351 197-311	91 65 715	8EW 009 159-381	6441.E3	8FK 351 127-081	96.367.294.80	8MK 376 716-591	1330.56
8FT 351 197-631	18 48 044	8EW 009 159-381	6441.E3	8FK 351 127-081	96.404.864.80	8MK 376 716-591	1331.56
8FT 351 197-631	24 41 8368	8EW 009 159-391	6441.E2	8FK 351 127-081	96.113.260680	8MK 376 716-591	1331.EQ
8FT 351 197-641	18 48 045	8EW 009 159-391	6441.E2	8FK 351 127-371	6453.CL	8MK 376 716-591	1331.Q6
8FT 351 197-641	24 41 8371	8EW 351 043-511	1250.F1	8FK 351 127-371	6453.JF	8MK 376 717-281	1301.N0
8FT 351 198-561	16 18 242	8EW 351 043-511	1253.72	8FK 351 127-371	96.269.021.80	8MK 376 717-281	1301.N1
8FT 351 198-561	93170609	8EW 351 043-591	1253.A7	8FK 351 127-371	96.453.065.80	8MK 376 717-281	1301.N2
8FT 351 198-611	13106001	8EW 351 043-591	1253.A8	8FK 351 127-491	6453.JN	8MK 376 717-281	1301.N3
8FT 351 198-611	16 18 304	8EW 351 043-611	1253.A6	8FK 351 127-491	6453.JQ	8MK 376 717-281	1330.17
8FT 351 198-611	93177218	8EW 351 043-621	1253.C8	8FK 351 127-491	6453.LQ	8MK 376 717-281	1330.97
8FV 351 330-151	13124729	8EW 351 043-641	1250.F0	8FK 351 127-491	6453.LR	8MK 376 717-521	1300.K3
8FV 351 330-151	68 45 626	8EW 351 043-641	1253.71	8FK 351 127-491	6453.LX	8MK 376 717-521	1331.QZ
8FV 351 330-171	45 01 171	8EW 351 044-161	1253.63	8FK 351 127-491	6453.TE	8MK 376 717-521	5981189
8FV 351 330-171	91 61 471	8EW 351 044-161	1253.73	8FK 351 127-491	6453.TF	8MK 376 717-521	7707.251
8MK 376 708-451	45 01 137	8EW 351 044-161	1253.85	8FK 351 127-491	6453.YT	8MK 376 717-611	1330.C9
8MK 376 708-451	45 02 435	8EW 351 044-161	1253.87	8FK 351 127-491	96.008.591.80	8MK 376 717-611	1331.FG
8MK 376 716-571	44 01 893	8EW 351 044-161	1253.J4	8FK 351 127-491	96.391.095.80	8MK 376 717-611	1331.ZT
8MK 376 718-231	45 01 136	8EW 351 044-311	6441.L3	8FK 351 127-491	96.464.167.80	8MK 376 717-611	96437253
8MK 376 718-231	91 61 436	8FC 351 035-421	6455.Q6	8FK 351 127-491	96.554.217.80	8MK 376 717-611	9643725380
8MK 376 759-001	44 16 948	8FC 351 035-421	6455.Y3	8FK 351 127-491	96.592.315.80	8MK 376 717-611	96437255
8MK 376 759-001	93 85 4164	8FC 351 036-401	6455.AV	8FK 351 127-491	96.874.377.80	8MK 376 717-611	9643725580
8MK 376 771-731	44 03 216	8FC 351 036-401	6455.Q9	8FK 351 127-491	96.874.380.80	8MK 376 718-051	1330.G2
8MK 376 771-731	45 02 436	8FC 351 036-401	6455.R0	8FK 351 127-871	6453.CL	8MK 376 718-051	1330.Y6
8MK 376 771-761	44 08 645	8FC 351 036-401	6455.V9	8FK 351 127-871	6453.JF	8MK 376 718-051	1333.15
8MK 376 771-761	44 14 161	8FC 351 036-401	96189239	8FK 351 127-871	96.269.021.80	8MK 376 718-051	96474208
8MK 376 771-761	82 00 07381	8FC 351 036-401	9626925180	8FK 351 127-871	96.453.065.80	8MK 376 718-051	9647420880
8MK 376 771-761	91 16 6000	8FC 351 037-151	6455.V8	8FK 351 127-991	6453.JN	8MK 376 718-051	1330.38
8MK 376 771-771	44 12 817	8FC 351 037-151	96.364.764	8FK 351 127-991	6453.JQ	8MK 376 718-051	1330.40
8MK 376 771-771	44 14 578	8FC 351 037-151	96.364.764.80	8FK 351 127-991	6453.LQ	8MK 376 718-051	1330.53
8MK 376 780-671	44 14 972	8FC 351 300-661	6455.AC	8FK 351 127-991	6453.LR	8MK 376 718-051	1330.65
8ML 376 899-011	44 15 074	8FC 351 300-671	6455.AA	8FK 351 127-991	6453.LX	8MK 376 718-051	1330.69
8MP 376 800-311	44 08 028	8FC 351 301-031	6455.AT	8FK 351 127-991	6453.TE	8MK 376 718-051	1330.74
8MP 376 800-311	44 49 049	8FC 351 301-031	6455.CV	8FK 351 127-991	6453.TF	8MK 376 718-051	1330.75
8MP 376 800-311	91 15 9773	8FC 351 301-031	6455.Y9	8FK 351 127-991	6453.YT	8MK 376 718-051	1330.82
8MP 376 800-311	93 19 8565	8FC 351 301-031	96.459.747.80	8FK 351 127-991	96.008.591.80	8MK 376 718-051	1330.83
8MP 376 800-401	44 04 098	8FC 351 301-031	96.52.829.880	8FK 351 127-991	96.391.095.80	8MK 376 718-051	1330.84
8MP 376 800-401	44 09 162	8FC 351 301-031	9637416580	8FK 351 127-991	96.464.167.80	8MK 376 718-051	1330.86
8MP 376 800-401	91 12 098	8FC 351 301-031	9645975180	8FK 351 127-991	96.554.217.80	8MK 376 718-051	1330.A1
8MP 376 800-401	91 16 0212	8FC 351 301-034	6455.AT	8FK 351 127-991	96.592.315.80	8MK 376 718-051	1330.B0
8MP 376 801-221	44 01 595	8FC 351 301-034	6455.CV	8FK 351 127-991	96.874.377.80	8MK 376 718-051	1330.B1
8MP 376 801-221	45 06 045	8FC 351 301-034	6455.Y9	8FK 351 127-991	96.874.380.80	8MK 376 718-051	1330.B3
8MP 376 801-221	91 09 595	8FC 351 301-034	96.459.747.80	8FK 351 128-051	6453.NK	8MK 376 718-051	1330.B5
8MP 376 801-221	92 01 450	8FC 351 301-034	96.52.829.880	8FK 351 128-051	6453.NL	8MK 376 718-051	1330.C5
8MP 376 804-601	44 04 088	8FC 351 301-034	9637416580	8FK 351 128-051	6453.SC	8MK 376 718-051	1330.E8
8MP 376 804-601	44 04 308	8FC 351 301-034	9645975180	8FK 351 128-051	6453.SE	8MK 376 718-051	1330.F3
8MP 376 804-601	91 12 088	8FC 351 301-291	6455.W4	8FK 351 128-051	6453.TG	8MK 376 718-051	1330.F4
8MP 376 804-601	91 12 308	8FC 351 301-291	6455.Y2	8FK 351 128-051	6453.TH	8MK 376 718-051	1330.F6
8MP 376 805-041	45 01 294	8FC 351 301-291	9636476580	8FK 351 128-051	6453.YJ	8MK 376 718-051	1330.F8
8MP 376 805-041	91 61 594	8FC 351 301-601	6455.EQ	8FK 351 128-051	6453.YK	8MK 376 718-051	1330.G0
8MP 376 805-221	45 01 293	8FC 351 301-601	6455.HE	8FK 351 128-051	6453.YL	8MK 376 718-051	1330.G1
8MP 376 805-221	91 61 593	8FC 351 301-661	6455.EP	8FK 351 128-051	6453.YN	8MK 376 718-051	1330.G2
8MP 376 805-421	44 31 125	8FC 351 301-661	6455.HC	8FK 351 128-051	6453.YP	8MK 376 718-051	1330.G3
8MP 376 805-421	93 16 1595	8FC 351 303-371	6455.CN	8FK 351 128-051	6487.24	8MK 376 718-051	1330.G4
8MV 376 758-261	44 21 065	8FC 351 303-371	96.459.647.80	8FK 351 128-051	6487.26	8MK 376 718-051	1330.G5
8MV 376 758-261	93 16 8832	8FC 351 303-371	96.459.647.80A	8FK 351 128-051	96.454.404.80	8MK 376 718-051	1330.H3
8UW 351 232-011	18 54 687	8FC 351 303-611	6455.EC	8FK 351 128-051	96.728.656.80	8MK 376 718-051	1330.H4
8UW 351 233-001	18 45 402	8FC 351 304-281	6455.EN	8FK 351 128-051	96.860.617.80	8MK 376 718-051	1330.H5
8UW 351 233-001	18 45 404	8FC 351 304-281	6455.ES	8FK 351 128-051	98.008.519.80	8MK 376 718-051	1330.H6
8UW 351 233-001	30 33 879	8FC 351 305-211	13.128.570.80	8FK 351 128-551	6453.NK	8MK 376 718-051	1330.N5
8UW 351 233-001	52 46 0909	8FC 351 305-211	6455.T3	8FK 351 128-551	6453.NL	8MK 376 718-051	1330.N7
8UW 351 234-231	16 18 291	8FC 351 305-221	6455.AP	8FK 351 128-551	6453.SC	8MK 376 718-051	1330.Y3
8UW 351 234-231	93 31 4067	8FC 351 305-551	6455.CG	8FK 351 128-551	6453.SE	8MK 376 718-051	1331.KC
8UW 351 234-231	93175275	8FC 351 317-561	6455.CX	8FK 351 128-551	6453.TG	8MK 376 718-051	1331.LE
8UW 351 234-241	45 00 874	8FC 351 317-561	6455.GH	8FK 351 128-551	6453.TH	8MK 376 718-051	1331.LS
8UW 351 234-241	91 61 174	8FC 351 317-561	96.825.315.80	8FK 351 128-551	6453.YJ	8MK 376 718-051	1331.X8
8UW 351 239-071	16 18 192	8FC 351 317-561	9650545480	8FK 351 128-551	6453.YK	8MK 376 718-051	1331.Y5
8UW 351 239-071	91 96 195	8FC 351 317-561	9650631480	8FK 351 128-551	6453.YL	8MK 376 718-051	1333.11
8UW 351 239-111	16 18 008	8FC 351 317-571	6455.CY	8FK 351 128-551	6453.YN	8MK 376 718-051	1333.13
8UW 351 239-111	16 18 043	8FC 351 317-571	6455.GK	8FK 351 128-551	6453.YP	8MK 376 718-051	1333.14
8UW 351 239-111	16 18 067	8FC 351 317-571	9650545980	8FK 351 128-551	6487.24	8MK 376 718-051	1333.16
8UW 351 239-111	52 46 4434	8FC 351 317-571	9650631680	8FK 351 128-551	6487.26	8MK 376 718-051	1333.18
8UW 351 239-111	90 48 7735	8FH 351 024-301	6448.78	8FK 351 128-551	96.454.404.80	8MK 376 718-051	1333.25
8UW 351 239-111	91 17 610	8FH 351 024-301	96.103.384	8FK 351 128-551	96.728.656.80	8MK 376 718-051	1333.A6
8UW 351 239-111	91 19 416	8FH 351 308-181	6448.62	8FK 351 128-551	96.860.617.80	8MK 376 718-151	1330.82
9ML 351 332-251	44 15 550	8FH 351 311-731	6448.A7	8FK 351 128-551	98.008.519.80	8MK 376 718-151	1333.07
9ML 351 332-251	93181462	8FH 351 311-731	95669446	8FK 351 134-331	6453.JL	8MK 376 719-201	1300.N0
9ML 351 332-251	93181462	8FH 351 311-731	9566944680	8FK 351 134-331	6453.JP	8MK 376 719-201	1301.A3
9XR 376 818-021	44 09 473	8FH 351 313-171	13.071.560.87	8FK 351 134-331	6453.KS	8MK 376 719-231	1330.72
9XR 376 818-021	44 30 892	8FH 351 313-171	6448.93	8FK 351 134-331	6453.LF	8MK 376 719-231	1331.ZW
9XR 376 818-021	91 15 8702	8FH 351 313-171	6448.F9	8FK 351 134-331	6453.LH	8MK 376 719-231	14.825.430.80
9XR 376 818-021	93 16 1479	8FH 351 313-371	6448.93	8FK 351 134-331	6453.LN	8MK 376 719-471	1301.P3
9XU 376 818-471	44 08 922	8FH 351 313-371	6448.F9	8FK 351 134-331	6453.LS	8MK 376 719-471	1301.W4
9XU 376 818-471	44 10 513	8FK 351 123-071	6453.WF	8FK 351 134-331	6453.QE	8MK 376 719-471	1301.W5
9XU 376 818-471	91 16 0164	8FK 351 123-071	96.598.754.80	8FK 351 134-331	6453.QF	8MK 376 719-471	14.750.600
9XU 376 818-471	93 16 0237	8FK 351 123-071	96.768.623.80	8FK 351 134-331	96.462.733.80	8MK 376 719-501	1330.08
8FK 351 127-041	6453.GC	8FK 351 127-041	6453.N1	8FK 351 134-331	96.462.738.80	8MK 376 719-501	1331.L1
8FK 351 127-081	6453.EY	8FK 351 127-081	6453.FE	8FK 351 134-331	96.551.915.80	8MK 376 719-511	1330.47
8FK 351 127-081	6453.FE	8FK 351 127-081	6453.G				

Peugeot

8MK 376 720-071	5969.172
8MK 376 720-071	ZF.059.691.73
8MK 376 720-241	1330.58
8MK 376 720-241	1331.FG
8MK 376 745-021	13.623.080.80
8MK 376 745-021	1330.Q3
8MK 376 745-031	1330.Q2
8MK 376 745-034	1330.Q2
8MK 376 745-091	13.623.060.80
8MK 376 745-101	1330.Q3
8MK 376 745-111	1330.S3
8MK 376 745-131	1330.Q7
8MK 376 745-131	1333.68
8MK 376 755-351	1331.FG
8MK 376 755-351	1331.ZV
8MK 376 771-501	1330.G0
8MK 376 771-501	1330.Y3
8MK 376 771-501	1333.13
8MK 376 781-111	1330.A2
8MK 376 781-111	1330.A3
8MK 376 781-111	1330.G9
8MK 376 781-111	1330.J7
8MK 376 781-111	1330.J8
8MK 376 781-111	1330.S5
8MK 376 781-111	1330.T1
8MK 376 781-111	1330.W2
8MK 376 781-111	1330.W7
8MK 376 781-111	1333.08
8MK 376 781-111	1333.22
8MK 376 781-111	1333.38
8MK 376 781-111	1333.77
8MK 376 781-111	1333.87
8MK 376 781-111	1333.89
8ML 376 727-571	0384.E4
8ML 376 727-571	13.070.120.80
8ML 376 727-641	0384.E7
8ML 376 727-641	14.720.590.80
8ML 376 746-021	0384.K1
8ML 376 746-211	0384.K4
8ML 376 746-361	0384.J9
8ML 376 746-361	0384.N6
8ML 376 746-361	0384.P1
8ML 376 777-361	0384.L4
8ML 376 777-421	0384.L9
8ML 376 911-401	0384.G5
8MO 376 783-791	1103.H4
8MO 376 783-791	1103.N1
8MO 376 797-101	1103.K2
8MP 376 800-201	1201.E3
8MP 376 800-201	1207.18
8MP 376 800-201	1207.23
8MP 376 800-291	1201.C4
8MP 376 800-441	1201.E8
8MP 376 800-451	1201.G0
8MP 376 800-471	1201.82
8MP 376 800-471	1201.A2
8MP 376 800-471	1201.E5
8MP 376 800-591	1201.E1
8MP 376 800-591	1201.F4
8MP 376 800-591	1201.F5
8MP 376 800-591	1201.G4
8MP 376 800-591	1201.J1
8MP 376 800-651	1201.52
8MP 376 800-651	1201.57
8MP 376 800-651	1201.65
8MP 376 800-651	1201.67
8MP 376 800-651	1201.91
8MP 376 800-651	1201.A4
8MP 376 801-081	1201.50
8MP 376 801-081	1201.61
8MP 376 801-121	1201.G1
8MP 376 801-121	1201.G9
8MP 376 801-121	1201.K8
8MP 376 801-251	1201.C9
8MP 376 801-251	1201.H5
8MP 376 801-621	1201.A8
8MP 376 802-051	1201.L2
8MP 376 803-141	1201.48
8MP 376 803-141	1201.51
8MP 376 803-141	1201.60
8MP 376 803-141	1201.62
8MP 376 803-251	1201.H8
8MP 376 803-601	1201.38
8MP 376 804-121	1202.95
8MP 376 804-241	1201.36
8MP 376 804-241	1201.37
8MP 376 804-251	1201.35
8MP 376 804-561	1201.34
8MP 376 804-561	1201.40
8MP 376 805-101	1201.A5
8MP 376 805-431	1201.H6
8MP 376 805-451	1201.70
8MP 376 805-451	1201.A3

Peugeot

8MP 376 806-161	1202.89
8MP 376 806-161	1202.92
8MP 376 807-141	1201.96
8MP 376 808-041	1201.K2
8MY 376 779-021	1306.E0
8UW 351 234-111	6461.G5
8UW 351 239-071	6461.E9
8UW 351 239-071	6461.H1
8UW 351 239-071	9.196.195
8UW 351 239-111	6461.A1
8UW 351 239-111	6461.A3
9XR 376 817-031	0816.22
9XR 376 817-031	0816.46
9XR 376 817-031	0816.58
9XR 376 817-031	93.010.362.80
9XR 376 817-031	96.204.099
9XR 376 817-031	96.204.099.80
9XR 376 817-111	0816.44
9XR 376 817-111	0816.45
9XR 376 817-111	96.403.239.80
9XR 376 817-111	97.522.929
9XR 376 817-651	0816.96
9XR 376 817-651	0816.A9
9XR 376 817-761	0816.93
9XR 376 817-761	96.223.131
9XR 376 817-761	96.223.131.80
9XR 376 817-761	96.252.153
9XR 376 817-761	96.252.153.80
9XR 376 817-771	0816.A1
9XR 376 817-771	0816.C2
9XR 376 817-771	0816.F4
9XR 376 817-771	96.350.076
9XR 376 817-771	96.350.076.80
9XR 376 817-771	96.372.405.80
9XR 376 817-771	96.476.100.80
9XR 376 818-111	0816.E7
9XR 376 818-111	94.606.692.80
9XR 376 818-111	94.640.343.80
9XR 376 818-111	96.371.229.80
9XR 376 818-111	96.371.235.80
9XR 376 818-111	96.408.106.80
9XR 376 818-141	0816.86
9XR 376 818-141	0816.F2
9XR 376 818-151	0816.E0
9XR 376 818-151	0816.H6
9XR 376 818-181	0816.G7
9XR 376 818-181	0816.J6
9XR 376 818-181	96.457.175.80
9XR 376 818-191	0816.G3
9XU 376 818-251	0829.29
9XU 376 818-251	0829.54
9XU 376 818-251	97.535.002
9XU 376 818-351	0830.42
9XU 376 818-361	0829.96
9XU 376 818-361	0829.97
9XU 376 818-361	0829.A7
9XU 376 818-381	0829.88
9XU 376 818-391	0830.48
9XU 376 818-401	0829.A4
9XU 376 818-411	0830.51
9XU 376 818-431	0830.02
9XU 376 818-501	0829.11
9XU 376 818-591	0829.C7
9XU 376 818-631	0829.A0
9XU 376 818-641	0829.A1
9XU 376 818-641	0830.62
9XU 376 819-091	0829.33
9XU 376 819-091	96.171.886
9XU 376 819-101	0830.13
9XU 376 819-101	96.159.233
9XU 376 819-401	0830.20
9XU 376 819-401	0830.61
9XU 376 819-511	0829.59
9XU 376 819-511	0829.62
9XU 376 819-511	96.296.777
9XU 376 819-551	0830.28
9XU 376 819-551	0830.31
9XU 376 819-551	0830.63
9XU 376 819-551	0831.31
9XU 376 820-051	0829.90

Renault Trucks

8EW 009 157-481	50 01 826 689
8EW 009 157-481	50 01 829 115
8EW 009 160-721	50 00 294 098
8FC 351 029-351	74 20 809 759
8FC 351 029-361	74 20 867 662
8FC 351 029-361	74 82 225 454
8FC 351 300-111	50 00 752 789
8FC 351 303-511	50 10 382 644
8FC 351 306-521	50 10 230 214
8FC 351 306-521	50 10 315 281
8FC 351 307-611	50 10 315 372

Renault Trucks

8FC 351 317-661	50 10 514 735
8FC 351 317-661	50 10 619 517
8FH 351 024-341	77 04 000 112
8FH 351 308-521	50 01 833 355
8FH 351 312-331	77 01 026 569
8FH 351 312-371	50 00 294 090
8FH 351 135-161	50 10 483 099
8FK 351 135-171	50 01 854 372
8FK 351 135-171	50 10 240 457
8FK 351 135-171	50 10 483 009
8FK 351 135-191	50 10 605 063
8FK 351 135-191	74 82 492 298
8FK 351 135-201	50 10 417 679
8FK 351 135-251	50 10 563 567
8FK 351 135-461	50 10 628 046
8FK 351 135-471	50 10 605 474
8FT 351 192-771	74 21 066 852
8FT 351 197-511	50 10 141 817
8FV 351 330-171	77 01 059 152
8FV 351 330-171	77 01 208 637
8FV 351 331-191	74 21 396 106
8FZ 351 315-031	77 00 308 726
8FZ 351 315-031	77 00 311 964
8MA 376 753-771	50 10 619 306
8MA 376 753-771	74 20 783 159
8MA 376 753-771	74 20 983 308
8MA 376 753-771	74 21 017 015
8MK 376 721-641	50 01 859 137
8MK 376 721-641	50 01 859 150
8MK 376 721-641	50 01 859 151
8MK 376 721-641	50 10 315 736
8MK 376 721-661	50 01 839 113
8MK 376 721-661	50 01 859 152
8MK 376 721-661	50 01 859 153
8MK 376 721-661	50 01 859 154
8MK 376 721-661	50 10 315 738
8MK 376 721-671	50 01 856 788
8MK 376 721-671	50 01 856 789
8MK 376 721-671	50 01 856 790
8MK 376 721-671	50 10 315 764
8MK 376 721-731	50 01 858 489
8MK 376 721-731	50 10 315 842
8MK 376 721-771	50 01 866 239
8MK 376 721-771	50 10 315 845
8MK 376 721-781	50 01 858 494
8MK 376 721-781	50 01 858 495
8MK 376 721-781	50 01 858 496
8MK 376 721-781	50 10 315 739
8MK 376 722-061	50 01 861 376
8MK 376 722-061	50 01 864 775
8MK 376 722-061	50 01 864 777
8MK 376 722-071	50 10 315 748
8MK 376 726-481	50 10 230 485
8MK 376 728-711	50 01 866 280
8MK 376 728-711	50 10 619 446
8MK 376 733-701	74 21 009 754
8MK 376 733-701	74 82 164 953
8MK 376 733-701	74 85 000 988
8MK 376 733-721	50 01 873 307
8MK 376 733-721	74 20 809 768
8MK 376 733-731	50 01 873 317
8MK 376 733-731	74 20 809 769
8MK 376 733-751	50 01 868 221
8MK 376 733-751	74 20 809 775
8MK 376 745-151	50 01 867 210
8MK 376 745-151	74 20 775 792
8MK 376 745-151	74 21 699 253
8MK 376 745-161	50 01 867 855
8MK 376 745-161	74 20 809 878
8MK 376 745-171	50 01 868 516
8MK 376 745-171	50 10 619 804
8MK 376 745-181	50 01 868 514
8MK 376 745-181	74 20 810 095
8MK 376 756-111	50 01 865 411
8MK 376 756-111	50 01 875 216
8MK 376 756-111	50 10 619 143
8MK 376 756-111	74 20 866 145
8MK 376 756-111	74 82 164 946
8MK 376 756-111	74 85 000 988
8MK 376 758-061	50 10 315 656
8MK 376 758-061	50 01 860 493
8MK 376 758-071	50 10 514 435
8MK 376 774-681	50 01 837 161
8MK 376 774-681	50 01 837 169
8MK 376 774-681	50 01 847 508
8MK 376 774-681	50 10 315 130
8MK 376 774-681	50 10 315 131
8MK 376 774-681	50 10 315 636
8ML 376 722-011	50 01 858 498
8ML 376 722-011	50 10 514 245
8ML 376 724-071	50 01 859 155
8ML 376 724-071	50 01 859 156
8ML 376 724-071	50 01 859 157

Renault Trucks

8ML 376 724-071	50 10 315 735
8ML 376 724-081	50 01 856 791
8ML 376 724-081	50 01 856 792
8ML 376 724-081	50 10 315 765
8ML 376 724-081	50 11 856 793
8ML 376 724-241	50 01 858 491
8ML 376 724-241	50 01 858 492
8ML 376 724-241	50 01 858 493
8ML 376 724-241	50 10 315 841
8ML 376 727-591	50 01 834 808
8ML 376 727-591	50 10 269 987
8ML 376 728-731	50 01 873 716
8ML 376 728-731	50 10 619 295
8ML 376 728-731	74 20 833 583
8ML 376 728-731	74 82 358 714
8ML 376 746-281	50 01 867 853
8ML 376 746-281	50 10 619 582
8ML 376 746-281	74 82 358 757
8ML 376 746-341	50 01 873 728
8ML 376 746-341	50 01 873 734
8ML 376 746-341	74 20 810 106
8ML 376 746-341	74 20 810 113
8ML 376 746-341	74 20 968 088
8ML 376 746-341	

Behr Hella Service -> OE-Nummer
 Behr Hella Service -> OE number
 Behr Hella Service -> Référence OE
 Behr Hella Service -> n° ref. de origen
 Behr Hella Service -> Codice OE

Behr Hella Service -> OE nummer
 Behr Hella Service -> OE-numer
 Behr Hella Service -> OE numarası
 Behr Hella Service -> Numer OE



Sisu	Vauxhall	Volkswagen	Volkswagen	Volkswagen
9ML 351 332-121	621 835 100511			
Toyota				
8FC 351 038-731	88450-05020	8FC 351 306-641	9111238	8FK 351 322-741
8FC 351 038-741	88450-05010	8FC 351 306-651	9109424	8FK 351 322-741
8FC 351 038-741	88450-05070	8FC 351 306-661	91166018	8FK 351 322-741
8FC 351 300-261	88450-00020	8FC 351 319-281	93857126	8FK 351 322-741
8FC 351 300-261	88460-52020	8FC 351 308-541	9161465	8FK 351 322-741
8FC 351 300-541	88450-02150	8FH 351 313-011	93181454	8FK 351 322-741
8FC 351 300-541	88450-13030	8FK 351 114-101	55703721	8FK 351 322-741
8FC 351 300-541	88450-13031	8FK 351 114-101	93190815	8FK 351 322-741
8FC 351 301-161	88460-02060	8FK 351 132-761	9160348	8FK 351 322-741
8FC 351 302-071	88460-26330	8FK 351 134-621	9111563	8FK 351 322-741
8FT 351 197-151	44781-00030	8FK 351 322-041	93161916	8FK 351 322-741
8FT 351 197-151	44781-30370	8FK 351 340-981	93191202	8FK 351 322-741
8FT 351 197-151	88471-20050	8FT 351 195-471	1618016	8FK 351 322-741
8FT 351 197-151	88471-28070	8FT 351 195-471	90486845	8FK 351 322-741
8FT 351 197-151	88471-34010	8FT 351 196-771	90559848	8FK 351 322-741
8FT 351 197-151	88471-50020	8FT 351 197-311	9165715	8FK 351 322-741
8FT 351 197-151	88471-60010	8FT 351 197-631	24418368	8FK 351 322-741
8FT 351 197-701	88474-47010	8FT 351 197-641	24418371	8FK 351 322-741
8MK 376 704-661	16400-5B320	8FT 351 198-561	93170609	8FK 351 322-741
8MK 376 705-701	16400-54750	8FT 351 198-611	93177218	8FK 351 322-741
8MK 376 705-701	16400-54751	8FV 351 330-151	13124729	8FK 351 322-741
8MK 376 705-701	16400-54752	8FV 351 330-171	9161471	8FK 351 322-741
8MK 376 705-701	16400-54760	8MK 376 708-451	9198674	8FK 351 322-741
8MK 376 705-701	16400-54761	8MK 376 716-571	9109893	8FK 351 322-741
8MK 376 705-701	16400-54762	8MK 376 718-231	91141743	8FK 351 322-741
8MP 376 800-291	SU001-00204	8MK 376 718-231	9161436	8FK 351 322-741
8MP 376 802-451	16100-69355	8MK 376 717-731	9198676	8FK 351 322-741
8MP 376 802-451	16110-69045	8MK 376 771-761	91166000	8FK 351 322-741
8MP 376 802-581	16100-59155	8MK 376 771-771	91168177	8FK 351 322-741
8MP 376 802-581	16100-59255	8MK 376 771-771	93852185	8FK 351 322-741
8MP 376 802-581	16100-59256	8MK 376 780-671	93179354	8FK 351 322-741
8MP 376 804-541	16100-59135	8ML 376 899-011	4415074	8FK 351 322-741
8MP 376 804-541	16100-59136	8ML 376 899-011	93179776	8FK 351 322-741
8MP 376 804-541	16100-59137	8MP 376 800-311	91159773	8FK 351 322-741
8MP 376 804-541	16100-59138	8MP 376 800-311	93198565	8FK 351 322-741
8MP 376 804-541	16100-59139	8MP 376 800-401	9112098	8FK 351 322-741
8MP 376 807-341	16100-79155	8MP 376 800-401	91160212	8FK 351 322-741
8MV 376 757-381	16210-38060	8MP 376 801-221	9201450	8FK 351 322-741
8MV 376 757-391	16210-54150	8MP 376 801-221	9201450	8FK 351 322-741
8MV 376 758-631	16210-54220	8MP 376 804-601	9112088	8FK 351 322-741
8MV 376 758-661	16210-54180	8MP 376 804-601	9112308	8FK 351 322-741
8MV 376 758-751	16210-54200	8MP 376 805-041	9161594	8FK 351 322-741
8MV 376 758-791	16210-75020	8MP 376 805-041	9161593	8FK 351 322-741
8MV 376 791-031	16210-72010	8MP 376 805-421	93161595	8FK 351 322-741
8MV 376 791-321	16210-75010	8MV 376 758-261	93168832	8FK 351 322-741
8MV 376 791-331	16210-31010	8UW 351 232-011	2724756	8FK 351 322-741
8MV 376 791-351	16210-75050	8UW 351 233-001	3033879	8FK 351 322-741
8MV 376 791-361	16210-75060	8UW 351 233-001	52460909	8FK 351 322-741
8MV 376 791-371	16250-E0040	8UW 351 234-241	45000874	8FK 351 322-741
8MV 376 791-391	16361-54040	8UW 351 234-241	9161174	8FK 351 322-741
8MV 376 791-401	16361-38010	8UW 351 239-071	9196195	8FK 351 322-741
8MV 376 791-421	16361-54070	8UW 351 239-111	52463012	8FK 351 322-741
8MV 376 791-441	16361-67020	8UW 351 239-111	52464434	8FK 351 322-741
8MV 376 791-471	16361-54111	8UW 351 239-111	90540182	8FK 351 322-741
8MV 376 791-481	16361-67030	9XR 376 818-021	4409473	8FK 351 322-741
8UW 351 239-081	88515-20100	9XR 376 818-021	4430892	8FK 351 322-741
8UW 351 239-081	88515-22240	9XR 376 818-021	91158702	8FK 351 322-741
9XR 376 817-761	SU001-00085	9XR 376 818-021	93161479	8FK 351 322-741
9XR 376 817-761	SU001-19175	9XU 376 818-471	4408922	8FK 351 322-741
		9XU 376 818-471	4410513	8FK 351 322-741
		9XU 376 818-471	770011822	8FK 351 322-741
		9XU 376 818-471	93160237	8FK 351 322-741
Vauxhall				
8EW 009 157-441	24445175	Volkswagen		
8EW 009 157-451	24426577	5HL 351 321-321	2E0 820 521	8FK 351 322-741
8EW 009 158-221	93181460	5HL 351 321-591	1J0 907 521	8FK 351 322-741
8EW 351 300-421	9158008	8EW 009 100-311	893 819 021	8FK 351 322-741
8FC 351 300-301	13101839	8EW 009 100-341	701 819 167	8FK 351 322-741
8FC 351 300-301	24418362	8EW 009 157-031	7D0 959 455 D	8FK 351 322-741
8FC 351 300-311	13101840	8EW 009 157-031	7D0 959 455 G	8FK 351 322-741
8FC 351 300-311	24418363	8EW 009 157-031	7D0 959 455 K	8FK 351 322-741
8FC 351 300-601	9201959	8EW 009 157-031	7D0 959 455 B	8FK 351 322-741
8FC 351 300-601	93 183 505	8EW 009 159-041	321 820 015 B	8FK 351 322-741
8FC 351 300-601	93175776	8EW 351 041-191	353 959 455 D	8FK 351 322-741
8FC 351 300-611	9201960	8EW 351 044-371	357 820 021	8FK 351 322-741
8FC 351 300-611	93175765	8EW 351 044-371	893 820 021	8FK 351 322-741
8FC 351 300-611	93175774	8FC 351 036-381	1J0 820 413 B	8FK 351 322-741
8FC 351 300-621	9201961	8FC 351 036-381	1J0 820 413 D	8FK 351 322-741
8FC 351 300-621	93175766	8FC 351 036-381	1J0 820 413 E	8FK 351 322-741
8FC 351 300-621	93175775	8FC 351 036-381	1J0 820 413 L	8FK 351 322-741
8FC 351 301-191	93177215	8FC 351 037-431	701 820 413 D	8FK 351 322-741
8FC 351 301-191	93183711	8FC 351 037-431	7D0 820 413 A	8FK 351 322-741
8FC 351 301-201	93177423	8FC 351 037-701	7D0 820 413 B	8FK 351 322-741
8FC 351 301-221	93170608	8FC 351 300-201	2D0 820 413 A	8FK 351 322-741
8FC 351 301-241	9118897	8FC 351 300-201	2D0 820 413 C	8FK 351 322-741
8FC 351 301-241	9119176	8FC 351 300-201	2D0 820 413 D	8FK 351 322-741
8FC 351 301-241	93170621	8FC 351 301-051	1T0 820 411 A	8FK 351 322-741
8FC 351 301-371	9118898	8FC 351 301-051	1T0 820 411 B	8FK 351 322-741
8FC 351 301-371	9119177	8FC 351 301-051	1T0 820 411 C	8FK 351 322-741
8FC 351 301-371	93170622	8FC 351 301-051	1T0 820 411 E	8FK 351 322-741
8FC 351 301-551	90508122	8FC 351 301-051	1T0 820 411 E	8FK 351 322-741
8FC 351 301-551	9201474	8FC 351 301-151	7D0 820 413	8FK 351 322-741
8FC 351 303-591	91168188			
8FC 351 306-541	9161200			

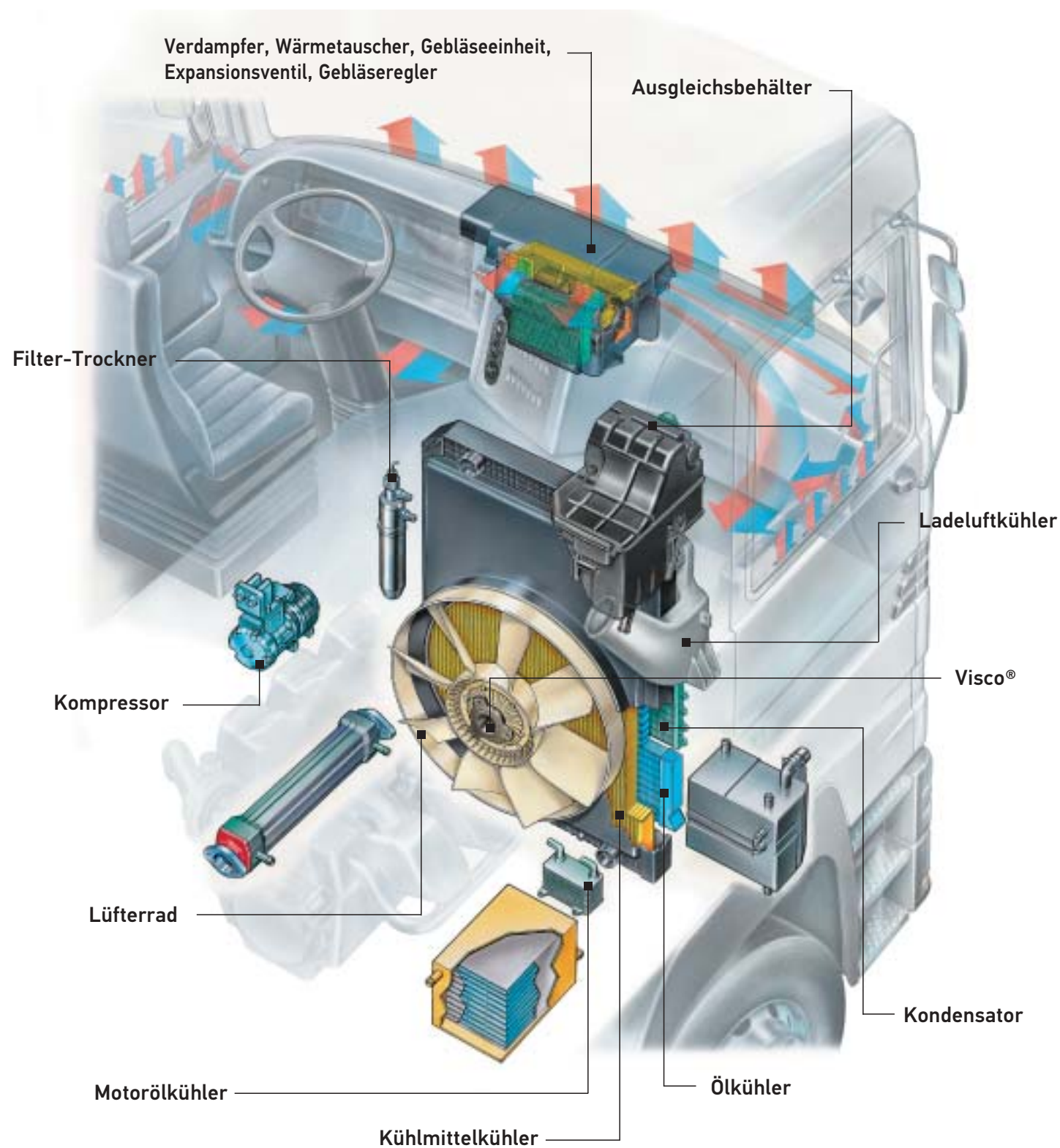
Volkswagen		Volkswagen		Volvo		Volvo		Volvo	
8MP 376 800-111	06A 121 012 X	8UW 351 234-161	6Q0 820 679 F	8EW 009 158-011	1 608 778	8MK 376 774-791	8 149 683	9XL 351 328-181	1 605 149
8MP 376 800-141	046 121 004 D	8UW 351 234-161	6Q0 820 679	8EW 009 158-011	1 625 761	8MK 376 774-791	8 500 032 5	9XL 351 328-351	2 044 388 1
8MP 376 800-141	046 121 004 DX	8UW 351 234-471	7H0 820 712 A	8EW 009 158-011	8 156 079	8MK 376 775-001	2 046 017 8	9XL 351 328-351	3 090 898
8MP 376 800-141	074 121 004	8UW 351 234-471	7H0 820 712 B	8EW 009 158-021	1 575 579	8MK 376 775-001	2 051 735 0		
8MP 376 800-141	074 121 004 A	8UW 351 234-471	7H0 820 712	8EW 009 158-021	1 608 779	8MK 376 775-001	2 053 692 0		
8MP 376 800-141	074 121 004 AV	8UW 351 237-041	171 820 679	8EW 009 158-021	1 625 760	8MK 376 775-001	2 072 244 4		
8MP 376 800-141	074 121 004 AX	8UW 351 239-071	701 820 679 D	8EW 009 158-021	8 156 078	8MK 376 792-141	8 500 040 2		
8MP 376 800-141	074 121 004 F	8UW 351 239-111	701 820 679	8EW 009 160-021	8 157 216	8MK 376 792-151	1 003 129 59		
8MP 376 800-141	074 121 004 FX	8UW 351 239-311	701 820 679 E	8EW 009 160-641	3 090 909	8MK 376 792-151	7 032 067 3		
8MP 376 800-141	074 121 004 V	8UW 351 239-321	7M0 820 679 A	8EW 009 160-761	2 050 342 9	8MK 376 792-151	8 500 039 9		
8MP 376 800-141	074 121 004 X	8UW 351 239-321	7M3 820 679 A	8EW 351 336-141	2 093 638 2	8MK 376 792-161	8 500 065 8		
8MP 376 800-141	074 121 005 M	9XL 351 328-211	281 265 551	8EW 351 336-141	3 090 905	8MK 376 792-231	1 003 109 42		
8MP 376 800-141	074 121 005 MV	9XR 376 817-041	069 130 113 A	8FC 351 024-111	8 144 689	8MK 376 792-231	3 018 818		
8MP 376 800-141	074 121 005 MX	9XR 376 817-301	069 109 119 A	8FC 351 029-351	2 080 975 9	8MK 376 792-231	3 194 883		
8MP 376 800-141	074 121 005 N	9XR 376 817-301	075 109 119 B	8FC 351 300-271	3 962 651	8MK 376 792-231	8 112 681		
8MP 376 800-141	074 121 005 NV	9XR 376 817-301	125 722 3	8FC 351 300-281	3 962 652	8MK 376 792-231	8 112 786		
8MP 376 800-141	074 121 005 NX	9XR 376 817-301	350 722 7	8FC 351 300-571	2 051 513 4	8MK 376 792-231	8 113 479		
8MP 376 800-141	074 121 005 NY	9XR 376 817-361	030 109 119 AB	8FC 351 300-571	3 980 841	8MK 376 792-231	8 500 039 8		
8MP 376 800-141	076 121 005 A	9XR 376 817-361	030 109 119 H	8FC 351 300-581	3 981 637	8MK 376 792-231	9 517 543		
8MP 376 800-141	076 121 005 AX	9XR 376 817-361	030 109 119 S	8FC 351 307-311	2 055 529 9	8MK 376 792-231	9 518 422		
8MP 376 800-141	076 121 005	9XR 376 817-521	046 109 119 E	8FC 351 317-301	3 121 351	8MK 376 792-241	7 032 066 6		
8MP 376 800-181	026 121 005 A	9XR 376 817-521	074 109 119 A	8FC 351 317-301	8 157 212	8MK 376 792-241	8 112 885		
8MP 376 800-181	026 121 005 C	9XR 376 817-521	074 109 119 B	8FH 351 312-411	2 053 291 4	8MK 376 792-241	8 500 038 3		
8MP 376 800-181	026 121 005 E	9XR 376 817-521	074 109 119 J	8FH 351 312-411	3 090 893	8MK 376 792-241	9 519 313		
8MP 376 800-181	026 121 005 G	9XR 376 817-521	074 109 119 L	8FH 351 312-481	1 587 964	8ML 376 727-551	1 665 242		
8MP 376 800-181	026 121 005 H	9XR 376 817-521	074 109 119 P	8FH 351 312-481	1 623 588	8ML 376 727-551	8 112 564		
8MP 376 800-181	026 121 005 JX	9XR 376 817-521	074 109 119 R	8FH 351 312-491	1 624 373	8ML 376 746-341	2 081 010 9		
8MP 376 800-181	037 121 005 B	9XR 376 817-551	06A 109 119 C	8FH 351 312-501	1 697 358	8ML 376 746-341	2 081 011 4		
8MP 376 800-181	037 121 005 C	9XR 376 817-551	06A 109 119 D	8FH 351 312-591	8 510 494 7	8ML 376 746-341	2 096 809 9		
8MP 376 800-181	068 121 005 A	9XR 376 817-551	A6A 109 119 C	8FK 351 119-271	8 142 555	8ML 376 746-341	2 096 809 9		
8MP 376 800-281	074 121 004	9XR 376 817-561	038 109 119	8FK 351 119-321	3 962 650	8ML 376 758-181	8 113 536		
8MP 376 800-281	074 121 004 A	9XR 376 817-561	038 109 119 B	8FK 351 119-821	3 962 650	8ML 376 758-191	3 183 726		
8MP 376 800-281	074 121 004 AV	9XR 376 817-561	038 109 119 D	8FK 351 119-821	8 113 624	8ML 376 758-191	8 113 537		
8MP 376 800-281	074 121 004 AX	9XR 376 817-591	074 130 113 E	8FK 351 126-211	1 144 418 4	8ML 376 758-201	3 183 725		
8MP 376 800-281	074 121 004 V	9XR 376 817-591	074 130 113 J	8FK 351 126-211	1 188 206 9	8ML 376 758-201	8 113 538		
8MP 376 800-281	074 121 004 X	9XR 376 817-731	036 109 119 M	8FK 351 126-211	1 508 274 4	8ML 376 758-211	3 183 727		
8MP 376 800-281	074 121 005 N	9XR 376 817-731	036 109 119 Q	8FK 351 132-171	1 508 272 7	8ML 376 758-211	8 113 539		
8MP 376 800-281	074 121 005 NX	9XR 376 817-731	036 109 11A G	8FK 351 132-171	2 053 830 7	8ML 376 758-221	1 676 663		
8MP 376 800-281	074 121 005 NY	9XR 376 817-741	036 109 119 P	8FK 351 132-171	8 113 628	8ML 376 758-221	3 183 724		
8MP 376 800-281	076 121 005 A	9XR 376 818-001	038 109 119 L	8FK 351 132-171	8 191 892	8ML 376 758-221	8 112 368		
8MP 376 800-531	023 121 004	9XR 376 818-001	038 109 119 N	8FK 351 132-171	8 500 031 5	8ML 376 758-221	8 113 595		
8MP 376 800-531	023 121 004 V	9XR 376 818-001	038 109 119 P	8FK 351 132-671	2 053 830 7	8ML 376 777-071	1 675 428		
8MP 376 800-531	023 121 004 X	9XR 376 818-011	038 109 119 M	8FK 351 132-671	8 113 628	8ML 376 777-071	2 137 554 1		
8MP 376 801-001	021 121 004	9XU 376 818-281	038 109 243 M	8FK 351 132-671	8 191 892	8ML 376 792-041	8 500 003 0		
8MP 376 801-001	021 121 004 A	9XU 376 818-281	045 109 243 F	8FK 351 132-671	8 500 031 5	8ML 376 792-041	8 500 062 0		
8MP 376 801-001	021 121 004 V	9XU 376 818-291	038 109 244 J	8FK 351 135-081	2 058 712 5	8ML 376 792-041	9 521 591		
8MP 376 801-001	021 121 004 X	9XU 376 818-421	030 109 243 L	8FK 351 135-081	8 500 045 8	8ML 376 792-051	8 113 576		
8MP 376 801-111	070 121 011 A	9XU 376 818-421	030 109 243 M	8FK 351 135-461	2 059 352 3	8ML 376 792-051	8 500 062 1		
8MP 376 801-111	070 121 011 C	9XU 376 818-421	030 109 243 N	8FK 351 135-461	8 500 072 3	8ML 376 792-051	9 523 815		
8MP 376 801-111	070 121 011 CX	9XU 376 818-421	030 109 243 P	8FK 351 135-471	2 016 303 734	8MV 376 730-081	2 046 663 5		
8MP 376 801-111	070 121 011 D	9XU 376 818-061	069 109 243 B	8FK 351 135-471	2 073 132 8	8MV 376 730-081	2 051 775 3		
8MP 376 801-111	070 121 011 DX	9XU 376 819-291	058 109 244	8FK 351 135-471	2 094 103 6	8MV 376 730-081	2 080 599 7		
8MP 376 801-651	069 121 004	9XU 376 819-491	074 109 243 F	8FK 351 135-471	8 500 072 4	8MV 376 730-081	2 098 122 7		
8MP 376 801-651	069 121 004 V	9XU 376 819-491	074 109 243 G	8FK 351 135-471	8 500 095 0	8MV 376 730-081	2 103 740 3		
8MP 376 801-651	069 121 004 X	9XU 376 819-491	074 109 243 J	8FT 351 196-161	8 142 079	8MV 376 730-081	8 500 028 2		
8MP 376 801-651	069 121 005 D	9XU 376 819-491	074 109 243 R	8FT 351 196-641	1 618 848	8MV 376 730-081	8 500 058 6		
8MP 376 802-261	026 121 010 A	9XU 376 819-501	074 130 195 B	8FT 351 196-641	2 049 094 5	8MV 376 730-081	8 500 073 9		
8MP 376 802-261	026 121 010 AV	9XU 376 819-521	036 109 243 AB	8FV 351 330-121	2 044 384 6	8MV 376 730-081	8 500 081 8		
8MP 376 802-261	026 121 010 D	9XU 376 819-521	036 109 243 AD	8FV 351 330-141	3 090 880	8MV 376 730-131	2 051 774 5		
8MP 376 802-261	026 121 010 DV	9XU 376 819-521	036 109 243 AF	8FV 351 331-191	2 139 610 6	8MV 376 730-131	2 080 599 2		
8MP 376 802-261	026 121 010 DX	9XU 376 819-521	036 109 243 E	8MK 376 726-551	1 665 249	8MV 376 730-131	2 098 122 4		
8MP 376 802-261	055 121 010	9XU 376 819-521	036 109 243 L	8MK 376 726-551	1 665 349	8MV 376 730-131	8 500 028 1		
8MP 376 802-261	055 121 010 X	9XU 376 819-521	036 109 243 R	8MK 376 726-551	1 676 636	8MV 376 730-131	8 500 058 7		
8MP 376 802-261	056 121 011	9XU 376 819-581	074 109 243 E	8MK 376 726-551	2 053 696 1	8MV 376 730-131	8 500 073 8		
8MP 376 802-261	056 121 013 A	9XU 376 819-581	074 109 243 M	8MK 376 726-551	8 112 566	8MV 376 731-101	3 979 988		
8MP 376 802-261	068 121 010	9XU 376 819-591	074 103 245	8MK 376 726-551	8 113 186	8MV 376 731-101	8 113 455		
8MP 376 802-271	025 121 010 C	9XU 376 819-591	074 130 245	8MK 376 726-551	8 149 370	8MV 376 731-301	1 674 189		
8MP 376 802-271	025 121 010 CV	9XU 376 819-601	036 109 244 D	8MK 376 726-551	8 149 681	8MV 376 731-301	8 112 952		
8MP 376 802-271	025 121 010 CX	9XU 376 819-601	036 109 244 J	8MK 376 733-751	2 081 009 1	8MV 376 731-301	8 149 396		
8MP 376 802-491	060 121 010 X	9XU 376 819-611	036 109 243 AC	8MK 376 745-181	2 081 009 9	8MV 376 731-311	8 112 951		
8MP 376 802-491	060 121 011	9XU 376 819-611	036 109 243 AG	8MK 376 745-181	8 500 066 2	8MV 376 731-311	8 149 395		
8MP 376 802-581	J16 100 591 55	9XU 376 819-611	036 109 243 F	8MK 376 758-081	8 113 119	8MV 376 731-321	8 112 950		
8MP 376 803-521	025 121 010 A	9XU 376 819-611	036 109 243 K	8MK 376 758-081	8 149 510	8MV 376 731-321	8 149 394		
8MP 376 803-521	025 121 010 AX	9XU 376 819-631	06A 109 479	8MK 376 758-081	8 149 840	8MV 376 731-451	2 039 761 9		
8MP 376 804-021	056 121 005	9XU 376 819-631	06A 109 479 A						

5HL...	8EW...	8FC...	8FC...	8FH...
5HL 351 029-061 28.03	8EW 351 034-071 15.03, 15.09	8FC 351 300-491 28.02	8FC 351 307-611 10.69, 10.83	8FH 351 312-691 14.03, 14.09
5HL 351 029-101 16.03-16.04, 28.02	8EW 351 034-421 28.03	8FC 351 300-541 28.02	8FC 351 307-641 10.60-10.62, 10.74, 10.84	8FH 351 312-701 14.03, 14.09
5HL 351 320-801 16.03-16.04, 28.02	8EW 351 039-361 15.02, 15.10	8FC 351 300-571 10.77, 10.81	8FC 351 307-721 10.73, 10.84	8FH 351 312-711 14.03, 14.09
5HL 351 321-011 28.03	8EW 351 039-371 15.02, 15.10	8FC 351 300-581 10.78, 10.81	8FC 351 309-071 10.13-10.16, 10.84	8FH 351 313-011 14.04-14.05, 14.09
5HL 351 321-021 28.03	8EW 351 039-381 15.02, 15.10	8FC 351 300-601 28.02	8FC 351 310-581 10.09, 10.84	8FH 351 313-091 14.02, 14.09
5HL 351 321-181 16.02, 16.04	8EW 351 039-711 28.03	8FC 351 300-611 28.02	8FC 351 310-591 10.09, 10.84	8FH 351 313-101 14.02, 14.10
5HL 351 321-221 16.02, 16.04	8EW 351 040-611 8.06-8.07, 8.89	8FC 351 300-621 28.02	8FC 351 317-031 10.77, 10.84	8FH 351 313-171 14.02, 14.04, 14.10
5HL 351 321-271 16.02, 16.04	8EW 351 040-621 8.06, 8.89	8FC 351 300-661 28.02	8FC 351 317-301 10.77-10.78, 10.84	8FH 351 313-371 14.02, 14.04, 14.10
5HL 351 321-321 16.02-16.04	8EW 351 040-631 8.06, 8.89	8FC 351 300-671 28.02	8FC 351 317-381 10.64, 10.84	8FH 351 313-401 14.05, 14.10
5HL 351 321-591 16.03-16.04	8EW 351 041-191 8.85-8.86, 8.89	8FC 351 300-711 28.02	8FC 351 317-461 28.02	8FH 351 313-571 14.03, 14.10
5HL 351 321-601 16.02, 16.04	8EW 351 041-261 8.75, 8.89	8FC 351 300-751 10.12-10.13, 10.81	8FC 351 317-471 10.63, 10.84	8FH 351 313-591 14.03, 14.10
6EB...	8EW 351 041-431 8.06-8.07, 8.89	8FC 351 300-791 28.02	8FC 351 317-511 28.02	8FH 351 314-531 14.03, 14.10
6EB 351 001-001 24.07	8EW 351 041-441 8.06-8.07, 8.89	8FC 351 301-021 10.34-10.35, 10.81	8FC 351 317-561 10.02-10.03, 10.67-10.68, 10.84	8FH 351 315-391 14.04, 14.10
6ZL...	8EW 351 041-451 8.06-8.07, 8.89	8FC 351 301-031 10.02, 10.67, 10.81	8FC 351 317-571 10.02-10.03, 10.67-10.68, 10.84	8FH 351 315-731 14.02, 14.10
6ZL 351 026-011 26.02	8EW 351 042-561 8.06, 8.89	8FC 351 301-034 10.02, 10.67, 10.81	8FC 351 317-591 10.62, 10.84	8FH 351 315-991 14.02, 14.10
6ZL 351 028-051 26.02, 28.02	8EW 351 042-631 15.03, 15.10	8FC 351 301-051 10.76, 10.81	8FC 351 317-611 10.30-10.35, 10.84	8FH 351 333-001 14.02, 14.10
6ZL 351 028-061 26.02	8EW 351 043-091 15.02, 15.10	8FC 351 301-121 28.02	8FC 351 317-631 10.17-10.19, 10.84, 7.02	8FH 351 333-031 14.02, 14.10
6ZL 351 028-801 28.02	8EW 351 043-091 15.02, 15.10	8FC 351 301-151 10.75-10.77, 10.81	8FC 351 317-641 10.58-10.59, 10.85	8FH 351 333-041 14.02, 14.10
6ZT...	8EW 351 043-381 15.03, 15.10	8FC 351 301-161 28.02	8FC 351 317-651 10.75, 10.77, 10.85, 28.02	8FH 351 394-001 14.03-14.05, 14.11
6ZT 351 008-001 24.07, 26.03	8EW 351 043-481 15.04, 15.10	8FC 351 301-181 28.02	8FC 351 317-661 10.69, 10.71, 10.85	8FK...
6ZT 351 008-011 24.07, 26.04	8EW 351 043-511 8.02-8.03, 8.76-8.77, 8.90	8FC 351 301-181 28.02	8FC 351 318-071 28.02	8FK 351 002-211 17.80, 17.100
6ZT 351 009-001 26.05	8EW 351 043-591 8.02-8.03, 8.76-8.77, 8.90	8FC 351 301-191 28.02	8FC 351 318-351 10.11-10.12, 10.85	8FK 351 102-131 20.02-20.03
6ZT 351 009-021 26.06	8EW 351 043-611 8.02-8.03, 8.76-8.77, 8.90	8FC 351 301-201 28.02	8FC 351 318-411 10.12-10.13, 10.85	8FK 351 108-211 17.71-17.74, 17.76-17.78, 17.80, 17.100
8EW...	8EW 351 043-621 8.02-8.03, 8.76-8.77, 8.90	8FC 351 301-221 28.02	8FC 351 318-581 28.02	8FK 351 108-961 17.13-17.16, 17.100
8EW 009 100-201 15.02, 15.06	8EW 351 043-641 8.02, 8.76-8.77, 8.90	8FC 351 301-241 28.02	8FC 351 318-631 10.04-10.05, 10.07-10.08, 10.85	8FK 351 108-981 17.11, 17.100
8EW 009 100-311 15.04, 15.06	8EW 351 044-161 8.02-8.03, 8.76-8.77, 8.90	8FC 351 301-271 28.02	8FC 351 318-691 10.63-10.65, 10.71-10.72, 10.74, 10.85	8FK 351 109-001 17.71, 17.79, 17.100
8EW 009 100-341 15.04, 15.06	8EW 351 044-311 15.02, 15.04, 15.10	8FC 351 301-291 10.02, 10.67, 10.81	8FC 351 319-281 10.64-10.65, 10.72, 10.74, 10.85	8FK 351 110-411 17.94, 17.96-17.97, 17.100
8EW 009 157-031 8.85-8.86, 8.89	8EW 351 044-371 15.04, 15.10	8FC 351 301-301 28.02	8FC 351 319-471 10.39-10.40, 10.42-10.44, 10.46-10.54, 10.85	8FK 351 110-451 17.81, 17.87, 17.100
8EW 009 157-251 22.02	8EW 351 303-331 15.04, 15.10	8FC 351 301-321 28.02	8FC 351 319-611 28.02	8FK 351 111-391 17.09, 17.101
8EW 009 157-261 22.02	8EW 351 304-021 15.03, 15.10	8FC 351 301-331 28.02	8FC 351 319-621 28.02	8FK 351 113-241 17.09, 17.100
8EW 009 157-281 15.03-15.04, 15.06	8EW 351 304-041 15.03, 15.10	8FC 351 301-341 28.02	8FC 351 319-631 28.02-28.03	8FK 351 113-311 17.09-17.10, 17.100
8EW 009 157-441 28.03	8EW 351 304-041 15.03, 15.10	8FC 351 301-351 28.02	8FC 351 343-001 10.62-10.63, 10.85	8FK 351 113-381 17.09-17.10, 17.101
8EW 009 157-451 28.03	8EW 351 336-141 15.04-15.05, 15.11, 28.03	8FC 351 301-361 28.02	8FC 351 343-011 10.62-10.63, 10.85	8FK 351 113-391 17.09, 17.101
8EW 009 157-461 15.03, 15.06	8EW 376 741-691 22.03	8FC 351 301-371 28.02	8FH...	8FK 351 113-401 17.10, 17.101
8EW 009 157-471 15.03, 15.06	8FC...	8FC 351 301-381 28.02	8FH 351 000-031 14.03, 14.06	8FK 351 113-691 17.09, 17.101
8EW 009 157-481 15.04, 15.06	8FC 351 024-111 10.77-10.79	8FC 351 301-391 28.02	8FH 351 000-151 14.03, 14.06	8FK 351 113-741 17.09, 17.101
8EW 009 157-531 15.04, 15.06	8FC 351 029-091 10.08-10.09, 10.79	8FC 351 302-071 10.73-10.74, 10.82	8FH 351 024-251 14.03, 14.06	8FK 351 113-811 17.09-17.10, 17.101
8EW 009 157-541 15.04, 15.06	8FC 351 029-351 10.70, 10.79	8FC 351 302-181 10.13-10.16, 10.19, 10.82	8FH 351 024-301 14.02, 14.04, 14.06	8FK 351 113-891 17.09, 17.101
8EW 009 157-741 15.03, 15.06	8FC 351 029-361 10.69-10.70, 10.79	8FC 351 302-281 28.02	8FH 351 024-311 14.02, 14.06	8FK 351 113-901 17.10, 17.101
8EW 009 157-791 22.02	8FC 351 029-371 10.44-10.46, 10.79	8FC 351 302-291 28.02	8FH 351 024-381 14.05-14.06	8FK 351 114-101 17.06, 17.101
8EW 009 158-011 15.04, 15.06	8FC 351 035-421 10.66, 10.79	8FC 351 302-351 28.02	8FH 351 024-391 14.05-14.06	8FK 351 114-151 17.06, 17.08, 17.101
8EW 009 158-021 15.04, 15.06	8FC 351 036-071 28.02	8FC 351 302-371 10.13, 10.82	8FH 351 024-401 14.05-14.06	8FK 351 114-651 17.06, 17.08, 17.101
8EW 009 158-071 15.03, 15.06	8FC 351 036-381 28.02	8FC 351 302-381 10.72, 10.82	8FH 351 024-431 14.05-14.06	8FK 351 117-011 17.09, 17.101
8EW 009 158-151 15.03, 15.07, 28.03	8FC 351 036-401 10.02, 10.67, 10.79	8FC 351 302-391 10.19, 10.82	8FH 351 029-081 14.02, 14.06	8FK 351 117-811 17.09-17.10, 17.101
8EW 009 158-171 15.03, 15.07	8FC 351 036-441 10.11-10.12, 10.79	8FC 351 302-481 28.02	8FH 351 308-181 14.02, 14.04, 14.06	8FK 351 118-811 17.09, 17.101
8EW 009 158-181 15.03, 15.07	8FC 351 037-151 10.02, 10.67, 10.79	8FC 351 302-591 10.60, 10.82	8FH 351 308-261 14.02, 14.04, 14.07	8FK 351 119-321 17.97-17.98, 17.102
8EW 009 158-211 15.04, 15.07	8FC 351 037-161 10.59-10.61, 10.79	8FC 351 303-051 10.64-10.65, 10.72, 10.74, 10.82	8FH 351 308-431 14.04, 14.07	8FK 351 119-341 17.04-17.06, 17.102
8EW 009 158-221 15.04, 15.07	8FC 351 037-341 10.62, 10.79	8FC 351 303-181 28.02	8FH 351 308-521 14.04, 14.07	8FK 351 119-351 17.88-17.90, 17.102
8EW 009 158-391 15.02, 15.04, 15.07	8FC 351 037-344 10.62, 10.79	8FC 351 303-371 10.02, 10.67, 10.82	8FH 351 308-541 14.04-14.05, 14.07	8FK 351 119-361 17.16-17.43, 17.102
8EW 009 158-481 15.02-15.03, 15.07	8FC 351 037-431 10.75-10.77, 10.80	8FC 351 303-431 10.02, 10.67, 10.82	8FH 351 311-351 14.03, 14.07	8FK 351 119-371 17.11-17.15, 17.102
8EW 009 158-501 8.77, 8.89	8FC 351 037-641 28.02	8FC 351 303-511 10.69-10.70, 10.82	8FH 351 311-731 14.02, 14.04, 14.07	8FK 351 119-381 17.92-17.93, 17.102
8EW 009 158-511 15.03, 15.07	8FC 351 037-671 28.02	8FC 351 303-511 10.69-10.70, 10.82	8FH 351 312-141 14.04, 14.07	8FK 351 119-821 17.97-17.98, 17.102
8EW 009 158-571 15.03, 15.07, 28.03	8FC 351 037-701 10.75-10.77, 10.80	8FC 351 303-611 10.03-10.04, 10.10, 10.65-10.66, 10.82	8FH 351 312-181 14.02, 14.07	8FK 351 122-021 20.02-20.03
8EW 009 158-581 15.03, 15.07	8FC 351 037-701 10.75-10.77, 10.80	8FC 351 304-281 10.04, 10.11, 10.66-10.67, 10.82	8FH 351 312-321 14.03, 14.07	8FK 351 122-041 20.02-20.03
8EW 009 158-601 15.03, 15.07	8FC 351 037-731 28.02	8FC 351 305-211 10.03, 10.09-10.10, 10.65-10.66, 10.82	8FH 351 312-321 14.03, 14.07	8FK 351 123-071 17.02, 17.84, 17.102
8EW 009 158-611 15.03, 15.07	8FC 351 038-741 28.02	8FC 351 305-221 10.04, 10.11, 10.66-10.67, 10.82	8FH 351 312-331 14.04, 14.08	8FK 351 124-041 20.02-20.03
8EW 009 159-041 15.04, 15.08	8FC 351 038-761 10.13, 10.80	8FC 351 305-551 10.03-10.04, 10.10, 10.65-10.66, 10.83	8FH 351 312-361 14.03, 14.08	8FK 351 124-081 20.02-20.03
8EW 009 159-271 15.02, 15.04, 15.08	8FC 351 038-771 28.02	8FC 351 306-061 10.19-10.30, 10.83	8FH 351 312-371 14.04, 14.08	8FK 351 125-171 17.73-17.76, 17.78, 17.102
8EW 009 159-301 28.03	8FC 351 038-791 28.02	8FC 351 306-071 10.30-10.36, 10.83	8FH 351 312-411 14.05, 14.08	8FK 351 125-181 17.73-17.76, 17.78-17.79, 17.102
8EW 009 159-331 28.03	8FC 351 039-011 21.02	8FC 351 306-531 10.71, 10.83	8FH 351 312-421 14.03, 14.08	8FK 351 126-011 20.02-20.03
8EW 009 159-381 15.02, 15.04, 15.08	8FC 351 039-061 21.02	8FC 351 306-541 10.64, 10.71, 10.74, 10.83	8FH 351 312-431 14.03-14.04, 14.08	8FK 351 126-021 20.02-20.03
8EW 009 159-391 15.02, 15.04, 15.08	8FC 351 039-091 21.02	8FC 351 306-641 10.64, 10.71, 10.74, 10.83	8FH 351 312-481 14.05, 14.08	8FK 351 126-091 17.87-17.103
8EW 009 160-021 15.02-15.03, 15.08	8FC 351 039-101 21.02	8FC 351 306-651 10.64, 10.71, 10.74, 10.83	8FH 351 312-491 14.05, 14.08	8FK 351 126-181 17.73-17.76, 17.78-17.79, 17.102
8EW 009 160-121 22.02	8FC 351 300-031 10.06-10.07, 10.80	8FC 351 306-661 10.63-10.65, 10.71-10.72, 10.83	8FH 351 312-501 14.05, 14.08	8FK 351 126-191 20.02-20.03
8EW 009 160-171 22.02	8FC 351 300-041 10.06-10.07, 10.80	8FC 351 306-681 10.63, 10.71, 10.83	8FH 351 312-511 14.03, 14.09	8FK 351 126-201 20.02
8EW 009 160-301 15.03, 15.08	8FC 351 300-051 10.16-10.17, 10.80	8FC 351 307-311 10.77, 10.83	8FH 351 312-581 14.04, 14.09, 28.02	8FK 351 126-211 20.02-20.03
8EW 009 160-321 15.03, 15.08	8FC 351 300-061 10.20-10.30, 10.80	8FC 351 307-311 10.77, 10.83	8FH 351 312-601 14.03, 14.09	
8EW 009 160-341 15.02, 15.08	8FC 351 300-071 10.33, 10.35-10.36, 10.80	8FC 351 307-361 10.73, 10.83</		

8FK...	8FK...	8FT...	8FX...	8MK...
8FK 351 126-221 20.02	8FK 351 273-271 17.10-17.11, 17.106	8FT 351 197-591 28.02	8FX 351 214-081 27.02-27.07	8MK 376 713-631 2.157-2.158, 2.166
8FK 351 127-041 17.02, 17.84, 17.103	8FK 351 273-281 17.10-17.11, 17.106	8FT 351 197-631 28.02	8FX 351 214-101 27.07	8MK 376 713-634 2.157-2.158, 2.166
8FK 351 127-081 17.02-17.03, 17.08, 17.82-17.84, 17.103	8FK 351 316-451 17.03-17.04, 17.08, 17.83, 17.106	8FT 351 197-641 28.02	8FX 351 214-201 27.07	8MK 376 714-301 2.134-2.135, 2.166
8FK 351 127-181 17.94-17.96, 17.103	8FK 351 316-461 17.94, 17.107	8FT 351 197-661 28.02	8FX 351 214-211 27.02-27.07	8MK 376 714-311 2.134-2.135, 2.167
8FK 351 127-371 17.03-17.04, 17.08-17.09, 17.83, 17.103	8FK 351 316-931 17.02, 17.84, 17.107	8FT 351 197-701 28.02	8FX 351 214-221 27.07	8MK 376 714-321 2.134-2.135, 2.167
8FK 351 127-431 17.94-17.96, 17.103	8FK 351 322-041 17.81, 17.87, 17.107	8FT 351 197-711 28.02	8FX 351 214-261 27.02, 27.07	8MK 376 714-481 2.158-2.160, 2.167
8FK 351 127-441 17.95-17.96, 17.103	8FK 351 322-391 17.71-17.80, 17.107	8FT 351 197-741 28.02	8FX 351 214-281 27.02-27.07	8MK 376 715-471 2.10, 2.167
8FK 351 127-481 17.94, 17.96-17.97, 17.103	8FK 351 322-741 17.94, 17.107	8FT 351 197-791 11.61-11.62, 11.66, 28.02	8FZ...	8MK 376 715-521 2.02-2.03, 2.142-2.143, 2.167
8FK 351 127-491 17.02, 17.84, 17.103	8FK 351 322-891 17.71-17.80, 17.107	8FT 351 198-001 22.02	8FZ 351 203-001 24.06	8MK 376 715-524 2.02-2.03, 2.142-2.143, 2.167
8FK 351 127-681 17.94-17.96, 17.103	8FK 351 322-911 17.73-17.76, 17.78-17.80, 17.107	8FT 351 198-021 11.58, 11.66	8FZ 351 203-011 24.06	8MK 376 716-081 2.143, 2.167
8FK 351 127-871 17.03-17.04, 17.08-17.09, 17.83, 17.103	8FK 351 334-111 17.09-17.10, 17.107	8FT 351 198-031 23.02	8FZ 351 314-401 19.02	8MK 376 716-181 2.144-2.145, 2.167
8FK 351 127-981 17.94, 17.96-17.97, 17.103	8FK 351 334-171 17.02, 17.84, 17.107	8FT 351 198-071 23.02	8FZ 351 314-671 19.02	8MK 376 716-571 2.139, 2.144-2.145, 2.155, 2.167
8FK 351 127-991 17.02, 17.84, 17.104	8FK 351 334-191 17.04, 17.08-17.09, 17.83-17.84, 17.107	8FT 351 198-091 23.02	8HG...	8MK 376 716-591 2.02, 2.142-2.143, 2.167
8FK 351 128-051 17.02-17.04, 17.08-17.09, 17.83, 17.104	8FK 351 334-251 17.07-17.08, 17.107	8FT 351 198-431 28.02	8HG 351 193-011 23.02	8MK 376 717-281 2.03-2.04, 2.07-2.09, 2.140, 2.167
8FK 351 128-551 17.02-17.04, 17.08-17.09, 17.83, 17.104	8FK 351 334-281 17.10, 17.107	8FT 351 198-441 28.02	8MA...	8MK 376 717-521 2.03, 2.07, 2.141, 2.167
8FK 351 129-051 20.02-20.03	8FK 351 334-401 17.10, 17.108	8FT 351 198-461 11.55, 11.66, 28.02	8MA 376 705-041 4.02-4.04	8MK 376 717-551 2.14, 2.167
8FK 351 132-161 17.94-17.96, 17.104	8FK 351 334-411 17.10, 17.108	8FT 351 198-471 28.02	8MA 376 705-071 4.02, 4.04	8MK 376 717-561 2.16-2.17, 2.167
8FK 351 132-171 17.97, 17.99, 17.104	8FK 351 334-521 17.03, 17.07-17.08, 17.10, 17.83, 17.108	8FT 351 198-481 11.22-11.24, 11.66, 28.02	8MA 376 705-141 4.02, 4.04	8MK 376 717-611 2.142-2.143, 2.167
8FK 351 132-671 17.97, 17.99, 17.104	8FK 351 334-531 17.10, 17.108	8FT 351 198-501 28.02	8MA 376 705-091 4.02-4.04	8MK 376 718-051 2.02-2.03, 2.142-2.143, 2.168
8FK 351 132-761 17.81-17.82, 17.87, 17.93, 17.104	8FK 351 334-611 17.09-17.10, 17.108	8FT 351 198-541 11.31-11.47, 11.66	8MA 376 705-121 4.03-4.04	8MK 376 718-054 2.142-2.143, 2.168
8FK 351 133-211 20.02-20.03	8FK 351 334-751 17.07-17.08, 17.108	8FT 351 198-551 11.47-11.49, 11.66	8MA 376 705-181 4.02, 4.04	8MK 376 718-151 2.02-2.03, 2.142-2.143, 2.168
8FK 351 134-321 17.88-17.93, 17.104	8FK 351 340-081 17.02, 17.84, 17.108	8FT 351 198-561 28.02	8MA 376 705-191 4.03-4.04	8MK 376 718-231 2.139, 2.143-2.144, 2.155, 2.168
8FK 351 134-331 17.02, 17.84, 17.104	8FK 351 340-581 17.02, 17.84, 17.108	8FT 351 198-611 28.02	8MA 376 705-201 4.02-4.04	8MK 376 719-161 2.157, 2.160-2.161, 2.168
8FK 351 134-371 17.02-17.03, 17.06-17.07, 17.82-17.83, 17.104	8FK 351 340-981 17.81-17.82, 17.87, 17.93-17.94, 17.108	8FT 351 198-691 28.02-28.03	8MA 376 705-211 4.02, 4.04	8MK 376 719-171 2.156, 2.160-2.161, 2.168
8FK 351 134-621 17.81-17.82, 17.87, 17.93-17.94, 17.104	8FT 351 199-011 23.02	8FT 351 198-731 11.02-11.03, 11.56, 11.66	8MA 376 705-241 4.02-4.04	8MK 376 719-181 2.160-2.161, 2.168
8FK 351 134-821 17.88-17.93, 17.104	8FT 351 200-271 28.02	8FT 351 199-011 23.02	8MA 376 705-251 4.02, 4.05	8MK 376 719-201 2.02, 2.142, 2.168
8FK 351 134-871 17.02-17.03, 17.06-17.07, 17.82-17.83, 17.105	8FT 351 200-351 11.60-11.61, 11.67	8FT 351 199-011 23.02	8MA 376 705-261 4.03, 4.05	8MK 376 719-231 2.04-2.05, 2.09, 2.141, 2.168
8FK 351 135-081 17.97-17.99, 17.105	8FT 351 200-351 11.60-11.61, 11.67	8FT 351 199-011 23.02	8MA 376 705-271 4.02, 4.05	8MK 376 719-471 2.04-2.05, 2.09-2.10, 2.141, 2.168
8FK 351 135-141 17.24-17.51, 17.105	8FT 351 200-351 11.60-11.61, 11.67	8FT 351 199-011 23.02	8MA 376 705-291 4.02, 4.05	8MK 376 719-501 2.02, 2.142, 2.168
8FK 351 135-161 17.85-17.86, 17.105	8FT 351 200-351 11.60-11.61, 11.67	8FT 351 199-011 23.02	8MA 376 705-301 4.02, 4.05	8MK 376 719-511 2.02, 2.142, 2.168
8FK 351 135-171 17.84-17.86, 17.105	8FT 351 200-351 11.60-11.61, 11.67	8FT 351 199-011 23.02	8MA 376 705-311 4.02, 4.05	8MK 376 719-701 2.156, 2.168
8FK 351 135-191 17.86, 17.105	8FT 351 200-351 11.60-11.61, 11.67	8FT 351 199-011 23.02	8MA 376 705-331 4.02, 4.05	8MK 376 719-704 2.156, 2.168
8FK 351 135-201 17.85-17.86, 17.98-17.99, 17.106	8FT 351 200-351 11.60-11.61, 11.67	8FT 351 199-011 23.02	8MA 376 705-341 4.02, 4.05	8MK 376 719-741 2.135-2.136, 2.168
8FK 351 135-211 17.05-17.06, 17.105	8FT 351 200-351 11.60-11.61, 11.67	8FT 351 199-011 23.02	8MA 376 705-361 4.02, 4.05	8MK 376 720-071 2.03, 2.07, 2.10, 2.141-2.142, 2.169
8FK 351 135-231 17.28-17.29, 17.43-17.44, 17.105	8FT 351 200-351 11.60-11.61, 11.67	8FT 351 199-011 23.02	8MA 376 705-461 4.03, 4.05	8MK 376 720-201 2.02-2.03, 2.142, 2.169
8FK 351 135-241 17.05, 17.105	8FT 351 200-351 11.60-11.61, 11.67	8FT 351 199-011 23.02	8MA 376 705-471 4.02, 4.05	8MK 376 720-241 2.02-2.03, 2.142, 2.169
8FK 351 135-251 17.84, 17.105	8FT 351 200-351 11.60-11.61, 11.67	8FT 351 199-011 23.02	8MA 376 705-511 4.02, 4.06	8MK 376 720-361 2.13-2.14, 2.169
8FK 351 135-461 17.97, 17.105	8FT 351 200-351 11.60-11.61, 11.67	8FT 351 199-011 23.02	8MA 376 705-511 4.02, 4.06	8MK 376 721-111 2.134, 2.169
8FK 351 135-471 17.85-17.86, 17.98-17.99, 17.106	8FT 351 200-351 11.60-11.61, 11.67	8FT 351 199-011 23.02	8MA 376 705-621 4.02, 4.06	8MK 376 721-131 2.134, 2.169
8FK 351 135-481 17.91-17.93, 17.106	8FT 351 200-351 11.60-11.61, 11.67	8FT 351 199-011 23.02	8MA 376 705-621 4.02, 4.06	8MK 376 721-141 2.113, 2.117-2.124, 2.169, 2.188
8FK 351 135-491 17.11-17.13, 17.106	8FT 351 200-351 11.60-11.61, 11.67	8FT 351 199-011 23.02	8MA 376 705-631 4.02, 4.06	8MK 376 721-151 2.114-2.116, 2.118-2.124, 2.169, 2.188
8FK 351 135-641 17.24-17.51, 17.106	8FT 351 200-351 11.60-11.61, 11.67	8FT 351 199-011 23.02	8MA 376 705-631 4.02, 4.06	8MK 376 721-171 2.114-2.116, 2.118-2.124, 2.169, 2.188
8FK 351 135-981 17.91-17.93, 17.106	8FT 351 200-351 11.60-11.61, 11.67	8FT 351 199-011 23.02	8MA 376 705-661 2.155, 2.164	8MK 376 721-191 2.124, 2.169, 2.188
8FK 351 175-511 17.71-17.74, 17.76-17.78, 17.80, 17.106	8FT 351 200-351 11.60-11.61, 11.67	8FT 351 199-011 23.02	8MA 376 705-661 2.155, 2.164	8MK 376 721-201 2.124-2.128, 2.169
8FK 351 176-521 17.51-17.71, 17.106	8FT 351 200-351 11.60-11.61, 11.67	8FT 351 199-011 23.02	8MA 376 705-661 2.155, 2.164	8MK 376 721-211 2.86-2.95, 2.169, 2.188
8FK 351 176-531 17.51-17.71, 17.106	8FT 351 200-351 11.60-11.61, 11.67	8FT 351 199-011 23.02	8MA 376 705-661 2.155, 2.164	8MK 376 721-221 2.86-2.106, 2.170, 2.188
8FK 351 176-541 17.60-17.71, 17.106	8FT 351 200-351 11.60-11.61, 11.67	8FT 351 199-011 23.02	8MA 376 705-661 2.155, 2.164	8MK 376 721-231 2.86-2.94, 2.170, 2.188
	8FT 351 200-351 11.60-11.61, 11.67	8FT 351 199-011 23.02	8MA 376 705-661 2.155, 2.164	8MK 376 721-241 2.107, 2.170
	8FT 351 200-351 11.60-11.61, 11.67	8FT 351 199-011 23.02	8MA 376 705-661 2.155, 2.164	8MK 376 721-251 2.134, 2.170
	8FT 351 200-351 11.60-11.61, 11.67	8FT 351 199-011 23.02	8MA 376 705-661 2.155, 2.164	8MK 376 721-261 2.108-2.109, 2.111, 2.115, 2.170, 2.188
	8FT 351 200-351 11.60-11.61, 11.67	8FT 351 199-011 23.02	8MA 376 705-661 2.155, 2.164	8MK 376 721-271 2.107-2.111, 2.170
	8FT 351 200-351 11.60-11.61, 11.67	8FT 351 199-011 23.02	8MA 376 705-661 2.155, 2.164	8MK 376 721-281 2.113-2.116, 2.118-2.119, 2.170, 2.188
	8FT 351 200-351 11.60-11.61, 11.67	8FT 351 199-011 23.02	8MA 376 705-661 2.155, 2.164	8MK 376 721-291 2.132-2.133, 2.170
	8FT 351 200-351 11.60-11.61, 11.67	8FT 351 199-011 23.02	8MA 376 705-661 2.155, 2.164	8MK 376 721-311 2.133-2.134, 2.170
	8FT 351 200-351 11.60-11.61, 11.67	8FT 351 199-011 23.02	8MA 376 705-661 2.155, 2.164	8MK 376 721-321 2.117, 2.119-2.124, 2.170, 2.188
	8FT 351 200-351 11.60-11.61, 11.67	8FT 351 199-011 23.02	8MA 376 705-661 2.155, 2.164	8MK 376 721-351 2.124-2.130, 2.170
	8FT 351 200-351 11.60-11.61, 11.67	8FT 351 199-011 23.02	8MA 376 705-661 2.155, 2.164	8MK 376 721-361 2.117, 2.131-2.132, 2.170
	8FT 351 200-351 11.60-11.61, 11.67	8FT 351 199-011 23.02	8MA 376 705-661 2.155, 2.164	8MK 376 721-371 2.131, 2.171
	8FT 351 200-351 11.60-11.61, 11.67	8FT 351 199-011 23.02	8MA 376 705-661 2.155, 2.164	8MK 376 721-381 2.134-2.135, 2.171
	8FT 351 200-351 11.60-11.61, 11.67	8FT 351 199-011 23.02	8MA 376 705-661 2.155, 2.164	8MK 376 721-391 2.134-2.135, 2.171
	8FT 351 200-351 11.60-11.61, 11.67	8FT 351 199-011 23.02	8MA 376 705-661 2.155, 2.164	8MK 376 721-411 2.124-2.131, 2.171
	8FT 351 200-351 11.60-11.61, 11.67	8FT 351 199-011 23.02	8MA 376 705-661 2.155, 2.164	8MK 376 721-431 2.124-2.131, 2.171
	8FT 351 200-351 11.60-11.61, 11.67	8FT 351 199-011 23.02	8MA 376 705-661 2.155, 2.164	8MK 376 721-441 2.124-2.131, 2.171

8MK...	8MK...	8MK...	8MK...	8ML...	8ML...
8MK 376 721-444	2.124-2.131, 2.171	8MK 376 727-681	2.85, 2.177	8ML 376 724-101	5.11-5.12, 5.108, 7.02
8MK 376 721-461	2.22-2.24, 2.30-2.41, 2.171, 2.188	8MK 376 727-761	2.10-2.11, 2.177	8ML 376 724-121	5.91, 5.108
8MK 376 721-481	2.22-2.25, 2.30-2.41, 2.171, 2.188	8MK 376 728-661	2.39-2.40, 2.46-2.66, 2.72-2.85, 2.177	8ML 376 724-201	5.15-5.21, 5.108
8MK 376 721-491	2.86-2.96, 2.99-2.101, 2.171, 2.188	8MK 376 728-671	2.66-2.67, 2.177	8ML 376 724-211	5.22-5.62, 5.108
8MK 376 721-501	2.05-2.06, 2.171, 2.188	8MK 376 728-711	2.146, 2.177	8ML 376 724-221	5.22-5.62, 5.108
8MK 376 721-511	2.05-2.06, 2.172, 2.188	8MK 376 730-621	2.41, 2.66-2.72, 2.177	8ML 376 724-231	5.10, 5.108
8MK 376 721-521	2.05-2.06, 2.172, 2.188	8MK 376 733-701	2.146, 2.177	8ML 376 724-241	5.98-5.99, 5.108
8MK 376 721-541	2.06-2.07, 2.172, 2.188	8MK 376 733-711	2.07, 2.177	8ML 376 724-251	5.13, 5.108, 7.02
8MK 376 721-571	2.19, 2.172, 2.188	8MK 376 733-721	2.147, 2.178	8ML 376 724-261	5.78-5.82, 5.108
8MK 376 721-581	2.17-2.20, 2.172	8MK 376 733-731	2.147, 2.178	8ML 376 724-271	5.10, 5.13, 5.108, 7.02
8MK 376 721-591	2.17-2.20, 2.172, 2.188	8MK 376 733-751	2.147, 2.178	8ML 376 724-281	5.82, 5.109
8MK 376 721-601	2.17-2.18, 2.172, 2.188	8MK 376 737-041	2.43, 2.137-2.138, 2.178	8ML 376 724-291	5.88-5.90, 5.109
8MK 376 721-611	2.18-2.19, 2.172, 2.188	8MK 376 737-061	2.13, 2.178	8ML 376 724-301	5.12-5.14, 5.109
8MK 376 721-621	2.151, 2.172, 2.188	8MK 376 737-071	2.111-2.112, 2.117, 2.133, 2.154, 2.178	8ML 376 724-321	5.22-5.62, 5.71-5.73, 5.109
8MK 376 721-631	2.124-2.130, 2.173	8MK 376 745-021	2.04, 2.09, 2.140-2.141, 2.178	8ML 376 724-351	5.14-5.15, 5.109
8MK 376 721-641	2.145-2.146, 2.173, 2.188	8MK 376 745-031	2.04, 2.09, 2.140-2.141, 2.178	8ML 376 724-361	5.22-5.62, 5.65-5.71, 5.109
8MK 376 721-661	2.147-2.149, 2.173, 2.188	8MK 376 745-034	2.04, 2.09, 2.140-2.141, 2.178	8ML 376 724-371	5.22-5.62, 5.71-5.73, 5.109
8MK 376 721-671	2.148-2.149, 2.173, 2.188	8MK 376 745-091	2.09, 2.178	8ML 376 724-381	5.22-5.62, 5.65-5.71, 5.109
8MK 376 721-681	2.46-2.66, 2.72-2.77, 2.79-2.85, 2.173, 2.188	8MK 376 745-101	2.04, 2.09, 2.141, 2.178	8ML 376 724-391	5.91, 5.103, 5.109
8MK 376 721-711	2.39, 2.63, 2.66, 2.72-2.83, 2.173, 2.188	8MK 376 745-111	2.04, 2.09, 2.140-2.141, 2.178	8ML 376 724-401	5.91, 5.103, 5.109
8MK 376 721-721	2.15-2.16, 2.173	8MK 376 745-131	2.05, 2.09-2.10, 2.141, 2.179	8ML 376 724-421	5.08, 5.109
8MK 376 721-731	2.148-2.149, 2.173, 2.188	8MK 376 745-151	2.149-2.150, 2.179	8ML 376 724-431	5.22, 5.92, 5.109
8MK 376 721-741	2.19-2.21, 2.173, 2.188, 7.02	8MK 376 745-161	2.145-2.146, 2.179	8ML 376 724-441	5.08, 5.110
8MK 376 721-751	2.17-2.18, 2.174, 2.188, 7.02	8MK 376 745-171	2.149-2.150, 2.179	8ML 376 724-451	5.08, 5.110
8MK 376 721-761	2.22-2.25, 2.30-2.41, 2.174, 2.188	8MK 376 745-181	2.149-2.150, 2.161, 2.179	8ML 376 724-461	5.02, 5.06-5.07, 5.94, 5.110
8MK 376 721-771	2.148-2.149, 2.174, 2.188	8MK 376 745-181	2.149-2.150, 2.161, 2.179	8ML 376 724-471	5.02, 5.06-5.07, 5.94, 5.110
8MK 376 721-781	2.148-2.149, 2.174, 2.188	8MK 376 745-741	2.151-2.154, 2.179	8ML 376 724-481	5.02, 5.06-5.07, 5.94, 5.110
8MK 376 721-791	2.20, 2.174, 7.02	8MK 376 749-821	2.45, 2.136-2.137, 2.179	8ML 376 724-491	5.02, 5.06-5.07, 5.94, 5.110
8MK 376 722-001	2.124-2.131, 2.174	8MK 376 753-611	2.09, 2.179	8ML 376 724-501	5.02, 5.06-5.07, 5.94, 5.110
8MK 376 722-004	2.124-2.131, 2.174	8MK 376 753-621	2.09, 2.179	8ML 376 724-511	5.02, 5.06-5.07, 5.94, 5.110
8MK 376 722-021	2.111, 2.174	8MK 376 754-391	2.14, 2.179	8ML 376 724-521	5.02, 5.06-5.07, 5.94, 5.110
8MK 376 722-031	2.134-2.135, 2.174	8MK 376 754-401	2.14-2.15, 2.179	8ML 376 724-531	5.02, 5.06-5.07, 5.94, 5.110
8MK 376 722-041	2.134-2.135, 2.174	8MK 376 754-411	2.11, 2.179	8ML 376 724-541	5.06, 5.111
8MK 376 722-051	2.133-2.135, 2.154, 2.174	8MK 376 755-281	2.11, 2.180	8ML 376 724-551	5.02, 5.06, 5.93-5.94, 5.111
8MK 376 722-061	2.145-2.146, 2.175, 2.188	8MK 376 755-321	2.11, 2.180	8ML 376 724-561	5.06, 5.111
8MK 376 722-071	2.145, 2.175, 2.188	8MK 376 755-351	2.02-2.03, 2.142, 2.180	8ML 376 724-571	5.07, 5.111
8MK 376 722-081	2.19-2.22, 2.175, 2.188	8MK 376 755-391	2.67-2.72, 2.180	8ML 376 724-581	5.03, 5.06-5.07, 5.94, 5.111
8MK 376 722-121	2.138, 2.175	8MK 376 755-401	2.66-2.72, 2.180	8ML 376 724-591	5.95-5.96, 5.99-5.100, 5.111
8MK 376 722-131	2.138, 2.175	8MK 376 755-411	2.67-2.72, 2.180	8ML 376 724-601	5.62-5.63, 5.111
8MK 376 722-141	2.138, 2.175	8MK 376 755-421	2.43, 2.180	8ML 376 724-611	5.17, 5.22, 5.111
8MK 376 722-151	2.138, 2.175	8MK 376 755-431	2.43, 2.180	8ML 376 724-621	5.99-5.100, 5.111
8MK 376 722-161	7.02	8MK 376 755-441	2.43, 2.180	8ML 376 724-631	5.03, 5.06-5.07, 5.94, 5.111
8MK 376 722-201	7.02	8MK 376 755-451	2.66-2.72, 2.180	8ML 376 724-641	5.98, 5.111
8MK 376 722-211	7.02	8MK 376 755-651	2.68, 2.180	8ML 376 724-651	5.91-5.92, 5.111
8MK 376 722-231	7.02	8MK 376 756-011	2.39, 2.46-2.66, 2.72-2.83, 2.180	8ML 376 724-661	5.07, 5.112
8MK 376 722-241	2.45, 2.175, 2.188	8MK 376 756-021	2.46-2.62, 2.64, 2.66, 2.72-2.74, 2.82-2.85, 2.180	8ML 376 724-671	5.07, 5.112
8MK 376 722-251	2.13, 2.175	8MK 376 756-031	2.138, 2.181	8ML 376 724-681	5.07, 5.112
8MK 376 722-261	2.124-2.130, 2.176	8MK 376 756-041	2.138, 2.181	8ML 376 724-691	5.25, 5.27-5.28, 5.36-5.37, 5.42, 5.45, 5.47, 5.52-5.53, 5.55-5.58, 5.60, 5.112
8MK 376 722-281	2.05-2.07, 2.176, 2.188	8MK 376 756-051	2.138, 2.181	8ML 376 724-701	5.25, 5.27-5.28, 5.36-5.37, 5.42, 5.45, 5.47, 5.52-5.53, 5.55-5.58, 5.60, 5.112
8MK 376 722-291	2.188	8MK 376 756-111	2.146, 2.181	8ML 376 724-711	5.91-5.92, 5.106
8MK 376 722-331	2.139, 2.176	8MK 376 756-131	2.135-2.136, 2.181	8ML 376 724-721	5.85-5.88, 5.106
8MK 376 722-351	2.111-2.112, 2.117, 2.133, 2.154, 2.176	8MK 376 756-151	2.86-2.106, 2.181	8ML 376 724-731	5.91-5.92, 5.106
8MK 376 722-361	2.133, 2.154, 2.176	8MK 376 756-161	2.151-2.154, 2.181	8ML 376 724-741	5.85-5.88, 5.106
8MK 376 722-371	2.154, 2.176	8MK 376 756-171	2.151-2.154, 2.181	8ML 376 724-751	5.83, 5.106
8MK 376 722-401	2.43, 2.137-2.138, 2.176	8MK 376 756-181	2.10, 2.12, 2.181	8ML 376 724-761	5.91, 5.106
8MK 376 722-411	2.85, 2.176	8MK 376 756-191	2.16-2.17, 2.181	8ML 376 724-771	5.91, 5.106
8MK 376 724-501	2.13-2.14, 2.176	8MK 376 756-201	2.15-2.17, 2.181	8ML 376 724-781	5.83, 5.106
8MK 376 724-561	2.14-2.15, 2.176	8MK 376 756-211	2.107-2.111, 2.181	8ML 376 724-791	5.91, 5.106
8MK 376 724-611	2.151, 2.176	8MK 376 756-231	2.107-2.111, 2.182	8ML 376 724-801	5.83, 5.106
8MK 376 724-761	2.136, 2.176	8MK 376 756-241	2.108-2.109, 2.111, 2.182	8ML 376 724-811	5.17-5.22, 5.106, 5.116
8MK 376 726-481	2.148-2.149, 2.177	8MK 376 756-251	2.108-2.109, 2.111, 2.182	8ML 376 724-821	5.15-5.22, 5.106
8MK 376 726-551	2.161-2.163, 2.177	8MK 376 756-261	2.145, 2.182	8ML 376 724-831	5.17, 5.22, 5.107, 5.116
8MK 376 726-631	2.15, 2.177	8MK 376 756-281	2.145, 2.182	8ML 376 724-841	5.03-5.05, 5.107, 5.116
8MK 376 726-661	2.150-2.151, 2.177	8MK 376 756-291	2.162, 2.182	8ML 376 724-851	5.03-5.05, 5.107, 5.116
		8MK 376 756-301	2.162, 2.182	8ML 376 724-861	5.91, 5.107
		8MK 376 756-311	2.162, 2.182	8ML 376 724-871	5.78-5.82, 5.107
		8MK 376 756-321	2.138-2.140, 2.145, 2.155-2.156, 2.182	8ML 376 724-881	5.03-5.04, 5.107
		8MK 376 756-331	2.15, 2.182	8ML 376 724-891	5.83-5.88, 5.107
		8MK 376 756-341	2.12-2.13, 2.183	8ML 376 724-901	5.11-5.13, 5.107, 5.116
		8MK 376 756-351	2.13, 2.183	8ML 376 724-911	5.01, 5.107, 5.116
		8MK 376 756-361	2.12-2.13, 2.183	8ML 376 724-921	5.85-5.88, 5.107
		8MK 376 756-371	2.12, 2.183	8ML 376 724-931	5.73-5.78, 5.107, 5.116
		8MK 376 756-381	2.12, 2.183	8ML 376 724-941	5.98-5.99, 5.107
		8MK 376 756-391	2.12, 2.183	8ML 376 724-951	5.99, 5.108
		8MK 376 756-401	2.10, 2.183	8ML 376 724-961	5.74, 5.80, 5.82, 5.108
		8MK 376 756-411	2.11-2.12, 2.183	8ML 376 724-971	
		8MK 376 756-421		8ML 376 724-981	
		8MK 376 756-431		8ML 376 724-991	
		8MK 376 756-441		8ML 376 725-001	
		8MK 376 756-451		8ML 376 725-011	
		8MK 376 756-461		8ML 376 725-021	
		8MK 376 756-471		8ML 376 725-031	
		8MK 376 756-481		8ML 376 725-041	
		8MK 376 756-491		8ML 376 725-051	
		8MK 376 756-501		8ML 376 725-061	
		8MK 376 756-511		8ML 376 725-071	
		8MK 376 756-521		8ML 376 725-081	
		8MK 376 756-531		8ML 376 725-091	
		8MK 376 756-541		8ML 376 725-101	
		8MK 376 756-551		8ML 376 725-111	
		8MK 376 756-561		8ML 376 725-121	
		8MK 376 756-571		8ML 376 725-131	
		8MK 376 756-581		8ML 376 725-141	
		8MK 376 756-591		8ML 376 725-151	
		8MK 376 756-601		8ML 376 725-161	
		8MK 376 756-611		8ML 376 725-171	
		8MK 376 756-621		8ML 376 725-181	
		8MK 376 756-631		8ML 376 725-191	
		8MK 376 756-641		8ML 376 725-201	
		8MK 376 756-651		8ML 376 725-211	
		8MK 376 756-661		8ML 376 725-	

8MY...		
8MY 376 744-441	5.116	
8MY 376 744-451	5.116	
8MY 376 744-461	2.188	
8MY 376 744-471	2.188	
8MY 376 744-481	2.188	
8MY 376 768-141	19.05	
8MY 376 768-151	9.05	
8MY 376 779-021	19.06	
8MY 376 779-031	19.05	
8MY 376 779-041	19.05	
8UW...		
8UW 351 010-011	25.02	
8UW 351 029-011	13.02, 13.04	
8UW 351 029-031	13.02, 13.04	
8UW 351 232-011	20.04	
8UW 351 233-001	25.02-25.03	
8UW 351 233-041	25.02-25.03	
8UW 351 233-051	25.02-25.03	
8UW 351 233-061	25.02-25.03	
8UW 351 233-071	25.02-25.03	
8UW 351 233-081	25.02-25.03	
8UW 351 233-091	25.02-25.03	
8UW 351 233-111	25.02-25.03	
8UW 351 233-831	25.02-25.03	
8UW 351 234-041	13.02-13.04, 28.02	
8UW 351 234-111	28.02	
8UW 351 234-161	28.02	
8UW 351 234-191	13.02, 13.04	
8UW 351 234-231	28.02	
8UW 351 234-241	13.02-13.04, 28.02	
8UW 351 234-471	13.03-13.04	
8UW 351 234-501	13.02-13.04, 28.02	
8UW 351 235-001	28.02	
8UW 351 236-031	28.02	
8UW 351 236-051	24.07, 28.02	
8UW 351 237-041	13.03-13.04, 28.02	
8UW 351 238-041	25.02	
8UW 351 239-011	13.03-13.04	
8UW 351 239-021	13.02, 13.04	
8UW 351 239-071	13.03-13.04	
8UW 351 239-081	13.02, 13.04	
8UW 351 239-111	13.02-13.03, 13.05, 28.02	
8UW 351 239-311	13.03, 13.05	
8UW 351 239-321	28.02	
8UW 351 239-361	13.02, 13.05, 28.02	
8UW 351 239-371	28.02	
8UW 351 239-381	13.02, 13.05, 28.02	
8UW 351 239-671	28.02	
8UW 351 239-691	28.02	
8UW 351 239-771	13.02, 13.05, 28.02	
8UW 351 245-001	18.04, 25.02	
8UW 351 303-381	28.02	
8UW 351 336-151	13.03, 13.05	
8UW 351 336-161	13.02, 13.05, 28.02	
8UW 351 336-251	13.02, 13.05, 28.02	
9GR...		
9GR 351 324-191	11	
9GS...		
9GS 351 337-231	18.02, 18.05	
9GS 351 337-561	18.02, 18.05	
9GS 351 337-591	18.02, 18.05	
9GS 351 337-611	18.02, 18.05	
9GS 351 337-621	18.02, 18.05	
9GS 351 337-651	18.02, 18.05	
9GS 351 337-661	18.02, 18.05	
9GS 351 338-301	18.03-18.05	
9GS 351 338-311	18.02-18.05	
9GS 351 338-321	18.02-18.05	
9GS 351 338-331	18.03-18.05	
9GS 351 338-341	18.03-18.05	
9GS 351 338-351	18.03-18.04, 18.06	
9GS 351 338-361	18.03-18.04, 18.06	
9GS 351 338-371	18.03-18.04, 18.06	
9GS 351 338-381	18.03-18.04, 18.06	
9GS 351 338-731	18.03, 18.06	
9GS 351 338-741	18.03, 18.06	
9ML...		
9ML 351 029-111	16.02, 16.04	
9ML 351 029-381	16.02, 16.04	
9ML 351 332-021	16.02, 16.04	
9ML 351 332-071	16.02, 16.04, 28.03	
9ML 351 332-121	16.02, 16.05	
9ML 351 332-151	16.02, 16.05	
9ML 351 332-161	16.02-16.03, 16.05, 28.03	
9ML 351 332-171	16.03, 16.05, 22.02	
9ML 351 332-201	16.02, 16.05	
9ML...		
9ML 351 332-211	16.02, 16.05	
9ML 351 332-251	16.02-16.03, 16.05	
9MX...		
9MX 351 314-131	24.02	
9MX 351 314-191	24.02	
9MX 351 315-431	24.03	
9MX 351 315-441	24.03	
9NS...		
9NS 376 747-011	2.188	
9XL...		
9XL 351 024-501	18.04	
9XL 351 029-021	19.03	
9XL 351 029-071	19.03	
9XL 351 328-031	19.03	
9XL 351 328-041	19.03	
9XL 351 328-111	19.04	
9XL 351 328-121	19.04	
9XL 351 328-151	19.03	
9XL 351 328-171	19.03	
9XL 351 328-181	19.04	
9XL 351 328-211	19.03	
9XL 351 328-351	19.04	
9XL 351 328-381	19.04	
9XL 351 341-041	19.03	
9XL 351 341-051	19.04	
9XL 351 341-061	19.03	
9XL 351 341-071	19.03	
9XR...		
9XR 376 817-031	3.54, 3.60	
9XR 376 817-041	3.60	
9XR 376 817-111	3.54, 3.60	
9XR 376 817-301	3.60	
9XR 376 817-361	3.54, 3.60	
9XR 376 817-521	3.54, 3.60	
9XR 376 817-551	3.54, 3.60	
9XR 376 817-561	3.54, 3.60	
9XR 376 817-591	3.60	
9XR 376 817-651	3.54, 3.60	
9XR 376 817-731	3.60	
9XR 376 817-741	3.60	
9XR 376 817-761	3.54, 3.60	
9XR 376 817-771	3.54, 3.60	
9XR 376 818-001	3.54, 3.60	
9XR 376 818-011	3.54, 3.60	
9XR 376 818-021	3.54, 3.60	
9XR 376 818-111	3.54, 3.60	
9XR 376 818-141	3.54, 3.60	
9XR 376 818-151	3.54, 3.60	
9XR 376 818-181	3.54, 3.60	
9XR 376 818-191	3.54, 3.60	
9XU...		
9XU 376 818-251	3.54-3.55	
9XU 376 818-281	3.55	
9XU 376 818-291	3.55	
9XU 376 818-351	3.55	
9XU 376 818-361	3.55	
9XU 376 818-381	3.55	
9XU 376 818-391	3.55	
9XU 376 818-401	3.55	
9XU 376 818-411	3.56	
9XU 376 818-421	3.54, 3.56	
9XU 376 818-431	3.56	
9XU 376 818-471	3.54, 3.56	
9XU 376 818-501	3.56	
9XU 376 818-591	3.56	
9XU 376 818-631	3.56	
9XU 376 818-641	3.56	
9XU 376 819-061	3.54, 3.57	
9XU 376 819-091	3.57	
9XU 376 819-101	3.57	
9XU 376 819-291	3.57	
9XU 376 819-401	3.57	
9XU 376 819-491	3.57	
9XU 376 819-501	3.57	
9XU 376 819-511	3.57	
9XU 376 819-521	3.58	
9XU 376 819-551	3.54, 3.58	
9XU 376 819-581	3.58	
9XU 376 819-591	3.58	
9XU 376 819-601	3.58	
9XU 376 819-611	3.58	
9XU 376 819-631	3.54, 3.58	
9XU 376 819-701	3.58	
9XU 376 819-731	3.59	
9XU 376 819-751	3.59	
9XU 376 820-041	3.59	
9XU 376 820-051	3.54, 3.59	



Klimaservice - bis ins kleinste Detail

Das volle
Werkzeug-
sortiment für den
professionellen
Klimaservice



Bei Hella Nussbaum Solutions bekommen Sie weit mehr als robuste und leistungsstarke Husky Klimaservicegeräte für die Kältemittel R-134a und R-1234yf. In unserem umfangreichen Sortiment finden Werkstätten und Servicebetriebe auch eine riesige Auswahl an Zubehör, Ersatzteilen und Verbrauchs-

materialien. Eben alles, was Sie für einen schnellen, professionellen und rentablen Klimaservice oder eine kostensparende Reparatur brauchen. Mehr Informationen auf unserer Internetseite und natürlich bei Ihrem Hella Nussbaum-Vertriebspartner.

HELLA NUSSBAUM SOLUTIONS GMBH
Oststraße 1, 77694 Kehl
Tel.: +49 (0) 7851-88 61-0
E-Mail: service@hella-nussbaum.com
www.hella-nussbaum.com